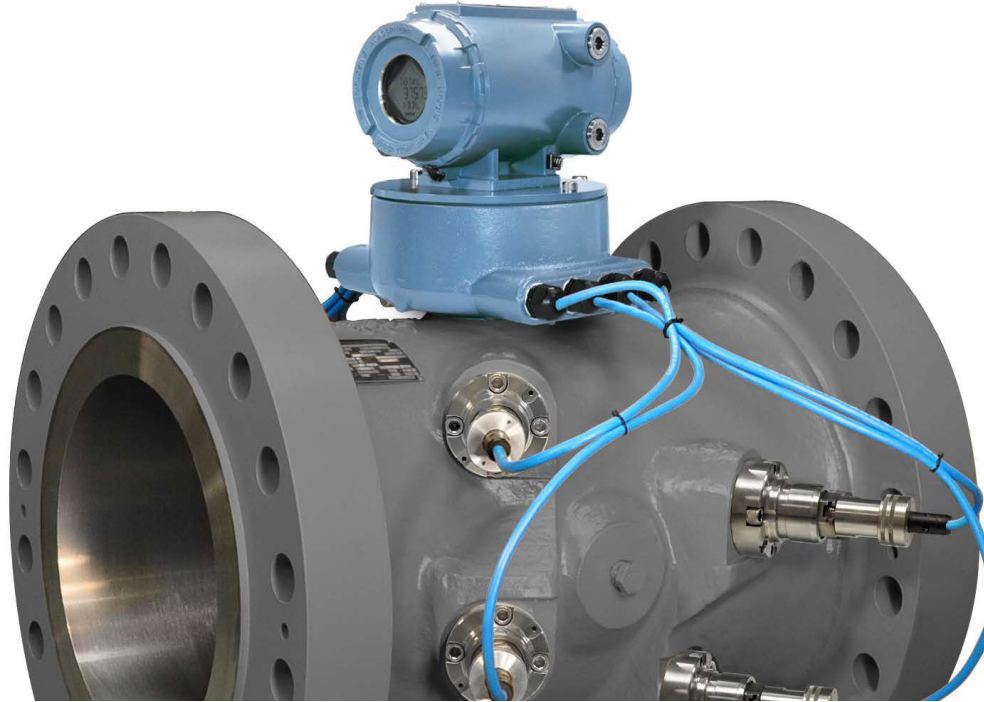


Rosemount™ SeniorSonic™ 3414

Caudalímetro ultrasónico de gas de 4 vías



Inteligencia en transferencia de custodia

Diseñado para aplicaciones de transferencia de custodia, el caudalímetro ultrasónico de gas de cuatro trayectorias SeniorSonic 3414 ofrece un alto nivel de precisión y un rendimiento fiable y duradero para reducir las pérdidas y las faltas de registro de gas natural. El medidor avanzado está disponible en tamaños de tubería de 4" a 42" (de DN100 a DN1050)⁽¹⁾ y ofrece capacidad bidireccional de flujo, mayores caudales y ausencia de pérdidas de carga incrementales, lo que reduce el riesgo de medición y minimiza los costes de operación.

La nueva generación de electrónica de la serie 3410 funciona con el medidor SeniorSonic 3414 para aumentar considerablemente la tasa de muestreo y ofrecer la captura de elevados volúmenes de datos, amplios registros horarios y diarios incluidos. El sistema electrónico optimizado presenta un conjunto integrado de CPU y placa de E/S listo para conectar, y una pantalla LCD local (opcional) diseñados para aumentar la fiabilidad, simplificar el mantenimiento y facilitar la expansión futura. Los operadores también pueden monitorear y resolver fácilmente problemas de los medidores en tiempo real desde un PC o un portátil. El software de diagnóstico MeterLink™ es una interfaz de usuario intuitiva que ofrece información crucial, como análisis experto de caudal, alertas de perturbación de flujo y sugerencias de acciones correctivas, a fin de aumentar la fiabilidad y mejorar la funcionalidad.

El medidor SeniorSonic 3414 también se suministra con resistentes transductores T-200 de titanio, sin contacto con el proceso, para garantizar mediciones fiables en ambientes hostiles con presencia de gas húmedo, rico o sucio. Los transductores están diseñados para simplificar el mantenimiento y maximizar el tiempo productivo del medidor.

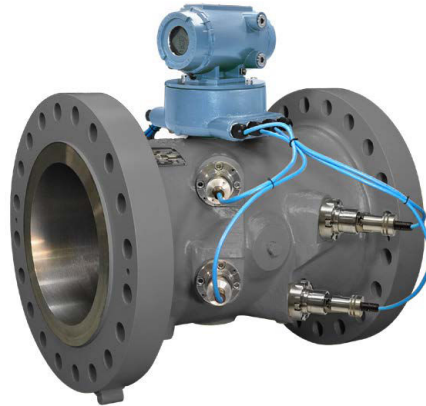
Aplicación típica

- Transferencia de custodia en líneas de transporte de gas natural

Contenido

Inteligencia en transferencia de custodia.....	2
Aplicación típica.....	2
Especificaciones estándar.....	4
Materiales de construcción.....	7
Dimensionamiento del caudalímetro.....	10
Transductores T-200 encapsulados en titanio.....	14
Pantalla LCD local.....	16
Entrada/Salida.....	17
Diagnóstico y software.....	18
Seguridad y cumplimiento.....	20
Límites de operación.....	22
Pesos y dimensiones.....	24
Código de configurador.....	29

(1) Consulte a la fábrica por tamaños de medidores superiores a 36" (DN900).

Figura 1: Caudalímetro ultrasónico de gas SeniorSonic 3414

Lugares de aplicación

- Plantas de energía – entradas
- Plantas de procesamiento de gas – entradas/salidas
- Sitios de almacenamiento subterráneos – entradas/salidas
- Producción de gas – en tierra/en altamar
- Estaciones industriales urbanas – puntos de recepción/entrega

Características y ventajas

- El diseño cordal de 4 vías permite lograr precisión, estabilidad, redundancia y ahorros en costes operativos.
- El excelente rendimiento a largo plazo reduce los costes de mantenimiento.
- La alta capacidad de rango >100:1 garantiza menos usos del medidor, tamaños de tubería más pequeños y menores costes de capital
- La construcción moldeada o forjada del cuerpo minimiza la incertidumbre de medición que causan los cambios de presión.
- Dispone de robustos transductores T-200 encapsulados en titanio para ofrecer un rendimiento óptimo en entornos húmedos, sulfurosos o corrosivos (estándar para tamaños de tubería hasta 36" o DN900 y opcional para 42" o DN1050)
- Los transductores T-200 se pueden extraer de forma segura bajo presión sin herramientas especiales y su diseño sin contacto con el proceso evita la posibilidad de emisiones de gases de efecto invernadero
- El sistema electrónico de la serie 3410 proporciona muestras rápidas, una plataforma electrónica ampliable y un registro de datos de archivo que contiene información de presión, temperatura y composición de gas, lo que permite que el medidor calcule caudales en condición estándar como un computador de caudal redundante.
- El sistema electrónico de la serie 3410 calcula los valores de volumen, los valores máscicos y los valores de energía correctos.
- La electrónica de la serie 3410 calcula la velocidad del sonido a partir de la presión, la temperatura y la composición del gas utilizando AGA 10 2003 y GERG-2008 (AGA 8 Parte 2, 2017)
- La pantalla LCD local (opcional) tiene hasta diez variables de desplazamiento que el usuario puede seleccionar
- El caudalímetro ultrasónico de gas Rosemount 3414 ya está disponible con Smart Meter Verification, para que los usuarios tengan acceso a análisis experto de caudal, obtengan un resultado de estado de medición general

intuitivo y simplificado, y minimicen el tiempo dedicado a analizar datos. Se puede acceder a esta función nueva por medio de Modbus o usando el software de diagnóstico MeterLink.

- El diagnóstico predictivo permite la detección y la respuesta rápida por parte del personal en situaciones anormales a fin de evitar alteraciones del proceso y tiempos de inactividad no programados
- El medidor SeniorSonic 3414 forma parte de la amplia variedad de dispositivos inteligentes de campo de Emerson sobre los que se construye la arquitectura digital de planta PlantWeb®

Especificaciones estándar

Si los requisitos están fuera de las especificaciones indicadas, consulte a un especialista de producto de Emerson Ultrasonics. Es posible que existan otras ofertas de productos y materiales según la aplicación.

Especificaciones del medidor

Características

- Diseño cordal de cuatro vías (ocho transductores)

Rendimiento del medidor

- La exactitud calibrada de caudal es del $\pm 0,1\%$ de la lectura en todo el rango de calibración de caudal
- La repetibilidad es del $\pm 0,05\%$ de la lectura entre 1,5 y 30,5 m/s (5 y 100 ft/s)

Rango de velocidad

- Nominal de 1,7 a 30 m/s (de 0.5 a 100 ft/s) con prestaciones fuera de rango superiores a 38 m/s (125 ft/s) en algunos tamaños
- El caudalímetro cumple o supera las especificaciones de rendimiento AGA 9 2017 3.ª edición / ISO 17089

Tabla 1: Valores de caudal AGA 9/ISO 17089 (unidades tradicionales de los Estados Unidos)

Tamaño de caudalímetro (in)	4 a 24	30	36
q _{mín.} (ft/s)	1,7	1,7	1,7
q _t (ft/s)	10	8,5	7,5
q _{máx.} (ft/s)	100	85	75

Tabla 2: Valores de caudal AGA 9/ISO 17089 (unidades métricas)

Tamaño de caudalímetro (DN)	100 a 600	750	900
q _{mín.} (m/s)	0,5	0,5	0,5
q _t (m/s)	3,048	2,591	2,29
q _{máx.} (m/s)	30,48	25,91	22,86

Rendimiento de la electrónica

Alimentación

- 10,4 V CC a 36 V CC
- 8 vatios típico, 15 vatios máximo

Clasificaciones mecánicas

Tamaños de tubería

- DN100 a DN1050 (4" a 42")⁽²⁾
- DN100 a DN150 (4" a 6") con orientación en X doble a 45°
- DN200 (8") y superiores tienen orientación de British Gas (BG)

Temperatura de funcionamiento de gas (transductores)

- T-200⁽³⁾: de -58 °F a +257 °F (de -50 °C a 125 °C)
- T-21: de -4 °F a +212 °F (de -20 °C a +100 °C)
- T-41: de -58 °F a +212 °F (de -50 °C a +100 °C)
- T-22: de -58 °F a +212 °F (de -50 °C a +100 °C)

Rango de presión de funcionamiento (transductores)

- T-200⁽³⁾: de 15 a 3750 psig (de 1,03 a 258,55 bar)
- T-21/T-41/T-22: de 100 a 4000 psig (de 6,89 a 275,79 bar)
- T-21/T-41/T-22: 50 psig (3,44 bar) disponible con Qmax reducido⁽⁴⁾
- T-22: de 0 a 3750 psig (de 0 a 2,58 bar)⁽⁵⁾

Bridas

- Cara resaltada y junta en anillo (RTJ) para Clases ANSI de 300 a 2500 (de PN 50 a 420)
- Conectores finales de hub y bridas compactas (opcional)

Compatibilidad con NACE, NORSOK y PED

- Diseñado para cumplir con las normas NACE⁽⁶⁾
- NORSOK disponible a pedido
- PED disponible a pedido

Clasificaciones electrónicas

Temperatura de funcionamiento

- De -40 °F a +140 °F (de -40 °C a +60 °C)

Humedad relativa de funcionamiento

- Hasta 95% sin condensación

Temperatura de almacenamiento

- De -40 °F a +185 °F (de -40 °C a +85 °C) con un límite de baja temperatura de almacenamiento de -4 °F (-20 °C) para los transductores T-21 y de -58 °F (-50 °C) para los transductores T-41/T-22

(2) Consulte a la fábrica por tamaños de medidores superiores a DN900 (36").

(3) Disponible para tamaños de tubería de hasta 42". La presión de funcionamiento mínima varía según el tamaño de la tubería. Consulte a la fábrica en caso de presiones mínimas inferiores a 100 psig.

(4) Para obtener información adicional relacionada con los límites de operación, consultar la página 9.

(5) Para utilizar T-22 para aplicaciones de baja presión por debajo de 100 psig (6,89 bar), el medidor debe estar equipado con soportes de transductor aislados.

(6) La selección de los materiales aptos para los servicios previstos es responsabilidad del usuario del equipo.

Opciones de carcasa de la electrónica

- Montaje integral (estándar)
- Montaje remoto (opcional) con cable de 4,6 m (15 ft)
 - Obligatorio para temperaturas de proceso superiores a +60 °C (+140 °F)

Materiales de construcción

Los materiales de construcción dependen de los requisitos de aplicación, los cuales debe especificar el cliente. Un representante de Emerson puede asesorar sobre materiales, en caso de ser necesario.

Especificación de materiales

Cuerpo y brida

Moldeado

- Acero al carbono Gr LCC ASTM A352⁽⁷⁾
De -50 °F a +302 °F (de -46 °C a +150 °C)
- Acero inoxidable Gr CF8M 316 ASTM A351
De -50 °F a +302 °F (de -46 °C a +150 °C)
- Acero inoxidable Gr CF8M 316L ASTM A351
De -50 °F a +302 °F (de -46 °C a +150 °C)
- Acero inoxidable dúplex Gr 4A ASTM A995⁽⁸⁾
De -58 °F a +302 °F (de -50 °C a +150 °C)

Piezas forjadas

- Acero al carbono ASTM A350 Gr LF2⁽⁷⁾
De -50 °F a +302 °F (de -46 °C a +150 °C)
- Acero inoxidable Gr F316 ASTM A182
De -50 °F a +302 °F (de -46 °C a +150 °C)
- Acero inoxidable Gr F316L ASTM A182
De -50 °F a +302 °F (de -46 °C a +150 °C)
- Acero inoxidable dúplex ASTM A182 Gr F51⁽⁸⁾
De -58 °F a +302 °F (de -50 °C a +150 °C)
- Acero al carbono ASTM A105
De -20 °F a +302 °F (de -29 °C a +150 °C)

Carcasa del alojamiento

- Estándar: aluminio ASTM B26 Gr A356.0 T6
- Opcional: acero inoxidable ASTM A351 Gr CF8M
- Opcional (reacondicionamiento): aluminio ASTM B26-92A

Componentes del transductor

O-rings de montajes y soportes de transductores

- Estándar: caucho de nitrilo butadieno (NBR)
- Otros materiales disponibles

Montajes y soportes de transductores

- Montajes de acero inoxidable ASTM A564 tipo 630

(7) Ensayo de impacto según norma ASTM especificada.

(8) El material A995 4A aún no está aprobado en Canadá.

- Soportes de acero inoxidable ASTM A479 316L
- Montaje Gr 1 INCONEL® ASTM B446 (UNS N06625) (opcional)
- Soporte Gr 1 INCONEL ASTM B446 (UNS N06625) (opcional)

Especificaciones de pintura

Cuerpo y exterior de bridas

Cuerpo en acero al carbono

- 2 capas de pintura; imprimación de zinc inorgánico y capa final en laca acrílica (estándar)

Cuerpo en acero inoxidable o dúplex

- Pintura (opcional)

Carcasa del alojamiento

Aluminio

- Estándar: recubrimiento de conversión y recubrimiento exterior 100% con esmalte de poliuretano
- Opcional (reacondicionado): recubrimiento de conversión y recubrimiento exterior 100% con esmalte de poliuretano

Acero inoxidable

- Opcional: pasivado

Tabla 3: Presiones máximas de cuerpos y bridas según materiales de construcción [tamaños de caudalímetros psi de 4" a 42"]⁽¹⁾

Clase ANSI	Acero al carbono moldeado	Acero al carbono forjado	Acero inoxidable moldeado 316, Acero inoxidable 316L, Acero inoxidable forjado 316	Acero inoxidable forjado 316L	Acero inoxidable dúplex
300	750	740	720	600	750
600	1500	1480	1440	1200	1500
900	2250	2220	2160	1800	2250
1500	3750	3705	3600	3,00	3750
2500	6250	6170	6,00	5,00	6250

(1) La información de presiones nominales es válida entre -20 °F y +100 °F (de -29 °C a +38 °C). Es posible que otras temperaturas reduzcan la presión nominal máxima de los materiales.

Tabla 4: Presiones máximas de cuerpos y bridas según materiales de construcción [tamaños de caudalímetros bares de DN100 a DN1050]⁽¹⁾

DN	Acero al carbono moldeado	Acero al carbono forjado	Acero inoxidable moldeado 316, Acero inoxidable 316L, Acero inoxidable forjado 316	Acero inoxidable forjado 316L	Acero inoxidable dúplex
50	51,7	51,1	49,6	41,4	51,7
100	103,4	102,1	99,3	82,7	103,4
150	155,1	153,2	148,9	124,1	155,1
200	258,6	255,3	248,2	206,8	258,6

Tabla 4: Presiones máximas de cuerpos y bridas según materiales de construcción [tamaños de caudalímetros bares de DN100 a DN1050]⁽¹⁾ (continuación)

DN	Acero al carbono moldeado	Acero al carbono forjado	Acero inoxidable moldeado 316, Acero inoxidable 316L, Acero inoxidable forjado 316	Acero inoxidable forjado 316L	Acero inoxidable dúplex
250	430,9	425,5	413,7	344,7	430,9

(1) La información de presiones nominales es válida entre -20 °F y +100 °F (de -29 °C a +38 °C). Es posible que otras temperaturas reduzcan la presión nominal máxima de los materiales.

Dimensionamiento del caudalímetro

Unidades tradicionales de los Estados Unidos

Se pueden usar [Tabla 5](#) y [Tabla 6](#) para determinar el rango de caudal en las condiciones de referencia para todos los tamaños de caudalímetro. Todos los cálculos son para diámetro interior Schedule 40, +60 °F y composición de gas típica (AGA 8 Amarillo). Estos valores están pensados para ser una guía de dimensionamiento.

Cálculo de la capacidad del caudalímetro

Para calcular el caudal volumétrico para una velocidad determinada, primero halle la capacidad (caudal) en la tabla 4A para el tamaño del medidor y la presión de funcionamiento. Seguidamente, multiplique la capacidad por la proporción de la velocidad deseada y divídala entre 100 ft/s para obtener el caudal volumétrico deseado.

Por ejemplo, determine la velocidad del caudal por hora a 70 ft/s para un medidor de 8" que funciona a 800 psig.

$$\text{Caudal} = 7842 \text{ MSCFH} \quad \text{Velocidad} = 70 \text{ ft/s} \quad \text{Respuesta} = \frac{7842 \text{ MSCFH} \times 70 \text{ ft/s}}{100 \text{ ft/s}} = 54890,4 \text{ MSCFH}$$

Tabla 5: Caudales (MSCFH) según la velocidad nominal máx. [de 4 a 24" = 100 ft/s] [30" = 85 ft/s] [36" = 75 ft/s]

Tamaño de caudalímetro (in)	4	6	8	10	12	16	18	20	24	30	36	
Presión de funcionamiento (psig)	100	252	571	989	1559	2213	3494	4423	5495	7948	10 910	13 862
	200	478	1086	1880	2963	4207	6641	8406	10 446	15 108	20 738	26 349
	300	712	1616	2799	4412	6263	9888	12 515	15 552	22 493	30 875	39 229
	400	954	2164	3747	5906	8384	13 236	16 754	20 819	30 111	41 331	52 515
	500	1202	2729	4725	7448	10 572	16 690	21 126	26 251	37 968	52 117	66 219
	600	1459	3311	5733	9037	12 828	20 252	25 635	31 854	46 071	63 239	80 350
	700	1723	3911	6772	10 675	15 153	23 923	30 281	37 627	54 422	74 701	94 914
	800	1996	4529	7842	12 362	17 547	27 703	35 065	43 572	63 020	86 504	109 910
	900	2276	5165	8943	14 096	20 009	31 590	39 986	49 686	71 863	98 642	125 333
	1000	2563	5817	10 073	15 877	22 537	35 581	45 038	55 964	80 943	111 105	141 169
	1100	2858	6486	11 231	17 702	25 128	39 671	50 214	62 393	90 246	123 875	157 394
	1200	3159	7169	12 414	19 567	27 774	43 850	55 504	68 969	99 752	136 923	173 973
	1300	3466	7865	13 619	21 467	30 471	48 107	60 893	75 665	109 437	150 217	190 865
	1400	3777	8571	14 842	23 395	33 208	52 428	66 362	82 462	119 267	163 711	208 009
	1500	4092	9285	16 079	25 344	35 975	56 797	71 892	89 333	129 205	177 352	225 341
	1600	4408	10 004	17 323	27 306	38 760	61 193	77 456	96 247	139 205	191 079	242 782
1700	4725	10 724	18 570	29 270	41 548	65 595	83 029	103 172	149 221	204 826	260 250	
1800	5041	11 441	19 811	31 227	44 326	69 981	88 580	110 069	159 197	218 520	277 649	
1900	5354	12 151	21 041	33 166	47 079	74 327	94 081	116 905	169 083	232 090	294 891	
2000	5663	12 852	22 255	35 079	49 793	78 612	99 505	123 645	178 832	245 472	311 894	

Tabla 6: Caudales (MMSCFD) según la velocidad nominal máx. [de 4 a 24" = 100 ft/s] [30" = 85 ft/s] [36" = 75 ft/s]

Tamaño de caudalímetro (in)	4	6	8	10	12	16	18	20	24	30	36	
Presión de funcio-	100	6,0	13,7	23,7	37,4	53,1	83,9	106,1	131,9	190,8	261,8	332,7

Tabla 6: Caudales (MMSCFD) según la velocidad nominal máx. [de 4 a 24" = 100 ft/s] [30" = 85 ft/s] [36" = 75 ft/s] (continuación)

Tamaño de caudalímetro (in)	4	6	8	10	12	16	18	20	24	30	36	
namiento (psig)	200	11,5	26,1	45,1	71,1	101,0	159,4	201,8	250,7	362,6	497,7	632,4
	300	17,1	38,8	67,2	105,9	150,3	237,3	300,4	373,2	539,8	741,0	941,5
	400	22,9	51,9	89,9	141,8	201,2	317,7	402,1	499,6	722,7	991,9	1260,4
	500	28,9	65,5	113,4	178,7	253,7	400,6	507,0	630,0	911,2	1250,8	1589,3
	600	35,0	79,5	137,6	216,9	307,9	486,1	615,2	764,5	1105,7	1517,7	1928,4
	700	41,4	93,9	162,5	256,2	363,7	574,2	726,7	903,1	1306,1	1792,8	2277,9
	800	47,9	108,7	188,2	296,7	421,1	664,9	841,6	1045,7	1512,5	2076,1	2637,8
	900	54,6	123,9	214,6	338,3	480,2	758,2	959,7	1192,5	1724,7	2367,4	3008,0
	1000	61,5	139,6	241,7	381,1	540,9	854,0	1080,9	1343,1	1942,6	2666,5	3388,1
	1100	68,6	155,7	269,5	424,8	603,1	952,1	1205,1	1497,5	2165,9	2973,0	3777,5
	1200	75,8	172,1	297,9	469,6	666,6	1052,4	1332,1	1655,3	2394,0	3286,2	4175,4
	1300	83,2	188,8	326,9	515,2	731,3	1154,6	1461,4	1816,0	2626,5	3605,2	4580,7
	1400	90,6	205,7	356,2	561,5	797,0	1258,3	1592,7	1979,1	2862,4	3929,1	4992,2
	1500	98,2	222,9	385,9	608,3	863,4	1363,1	1725,4	2144,0	3100,9	4256,4	5408,2
	1600	105,8	240,1	415,8	655,3	930,2	1468,6	1858,9	2309,9	3340,9	4585,9	5826,8
	1700	113,4	257,4	445,7	702,5	997,2	1574,3	1992,7	2476,1	3581,3	4915,8	6246,0
	1800	121,0	274,6	475,5	749,5	1063,8	1679,5	2125,9	2641,7	3820,7	5244,5	6663,6
1900	128,5	291,6	505,0	796,0	1129,9	1783,8	2257,9	2805,7	4058,0	5570,2	7077,4	
2000	135,9	308,4	534,1	841,9	1195,0	1886,7	2388,1	2967,5	4292,0	5891,3	7485,5	

Unidades métricas

Se pueden usar [Tabla 7](#) y [Tabla 8](#) para determinar el rango de caudal en las condiciones de referencia para todos los tamaños de caudalímetro. Todos los cálculos se basan en un orificio calibre 40, 15 °C y una composición de gas típica (AGA 8 Amarillo). Estos valores están pensados para ser una guía de dimensionamiento.

Cálculo de la capacidad del caudalímetro

Para calcular el caudal volumétrico para una velocidad determinada, primero halle la capacidad (caudal) en la tabla 3A para el tamaño del medidor y la presión de funcionamiento. Seguidamente, multiplique la capacidad por la proporción de la velocidad deseada y divídala entre 30,5 m/s para obtener el caudal deseado.

Por ejemplo, determine la velocidad del caudal por hora a 21 m/s para un medidor de DN200 que funcione a 4500 kPag.

$$\text{Caudal} = 178 \text{ MSCMH} \quad \text{Velocidad} = 21 \text{ m/s} \quad \text{Respuesta} = \frac{178 \text{ MSCMH} \times 21 \text{ m/s}}{30,5 \text{ m/s}} = 1220,6 \text{ MSCMH}$$

Tabla 7: Caudales (MSCMH) según la velocidad nominal máx. [DN100 a DN600 = 30,5 m/s] [DN750 = 25,9 m/s] [DN900 = 22,9 m/s]

Tamaño de caudalímetro (DN)	100	150	200	250	300	400	450	500	600	750	900	
Presión func. (kPag)	1000	10	23	39	62	88	139	175	218	315	432	550
	1500	15	33	58	91	129	204	258	320	463	635	809
	2000	19	44	77	121	171	270	342	425	615	843	1074
	2500	24	55	96	151	214	339	429	533	770	1056	1345
	3000	29	67	116	182	259	408	517	642	929	1274	1622
	3500	35	78	136	214	304	480	607	754	1091	1496	1905
	4000	40	90	156	247	350	553	700	869	1257	1724	2195
	4500	45	103	178	280	397	627	794	987	1427	1957	2491
	5000	51	115	199	314	446	704	891	1107	1600	2195	2794
	5500	56	128	221	349	495	781	989	1229	1778	2438	3104
	6000	62	141	244	384	545	861	1090	1354	1959	2686	3420
	6500	68	154	267	420	597	942	1193	1482	2143	2939	3742
	7000	74	168	290	457	649	1025	1297	1612	2331	3197	4071
	7500	80	181	314	495	702	1109	1404	1744	2523	3460	4405
	8000	86	195	338	533	757	1195	1512	1879	2718	3727	4745
	8500	92	209	363	572	812	1281	1622	2015	2915	3997	5090
	9000	99	224	388	611	867	1369	1733	2154	3115	4272	5439
9500	105	238	413	651	924	1458	1846	2294	3318	4550	5793	
10 000	112	253	438	691	981	1548	1960	2435	3522	4830	6149	

Tabla 8: Caudales (MMSCMD) según la velocidad nominal máx. [DN100 a DN600 = 30,5 m/s] [DN750 = 25,9 m/s] [DN900 = 22,9 m/s]

Tamaño de caudalímetro (DN)	100	150	200	250	300	400	450	500	600	750	900	
Presión func. (kPag)	1000	0,240	0,544	0,941	1,484	2,106	3,325	4,208	5,229	7,563	10,372	13,205
	1500	0,352	0,799	1,384	2,182	3,097	4,889	6,188	7,690	11,122	15,251	19,418
	2000	0,467	1,061	1,837	2,895	4,110	6,489	8,213	10,206	14,761	20,242	25,773
	2500	0,585	1,328	2,300	3,626	5,147	8,126	10,285	12,780	18,485	25,348	32,273
	3000	0,706	1,602	2,774	4,373	6,207	9,800	12,404	15,414	22,293	30,571	38,923
	3500	0,829	1,882	3,259	5,137	7,292	11,512	14,572	18,107	26,189	35,914	45,725
	4000	0,956	2,168	3,755	5,919	8,401	13,264	16,789	20,862	30,174	41,378	52,682
	4500	1,085	2,461	4,262	6,718	9,536	15,055	19,056	23,679	34,248	46,964	59,795
	5000	1,216	2,760	4,780	7,535	10,695	16,885	21,373	26,558	38,412	52,674	67,065
	5500	1,351	3,066	5,309	8,369	11,880	18,755	23,740	29,499	42,665	58,508	74,492
	6000	1,489	3,378	5,850	9,221	13,089	20,664	26,156	32,502	47,009	64,463	82,075
	6500	1,629	3,697	6,401	10,090	14,322	22,612	28,621	35,565	51,439	70,538	89,810
	7000	1,772	4,021	6,963	10,975	15,579	24,596	31,133	38,686	55,953	76,729	97,692
	7500	1,917	4,351	7,535	11,877	16,859	26,616	33,690	41,863	60,549	83,031	105,716
	8000	2,065	4,687	8,116	12,793	18,160	28,670	36,290	45,094	65,221	89,438	113,873
	8500	2,215	5,028	8,706	13,723	19,480	30,754	38,928	48,372	69,962	95,940	122,151
	9000	2,368	5,373	9,304	14,666	20,818	32,866	41,601	51,694	74,766	102,528	130,539
9500	2,521	5,722	9,909	15,619	22,170	35,002	44,304	55,053	79,625	109,190	139,021	
10 000	2,677	6,075	10,519	16,580	23,535	37,157	47,032	58,442	84,527	115,913	147,581	

Transductores T-200 encapsulados en titanio

Nuevo diseño sin contacto con el proceso

Diseñados para los difíciles requisitos de las aplicaciones de hoy en día, los transductores ultrasónicos T-200 se han diseñado de forma resistente para un elevado rendimiento en los entornos más hostiles, como gases de proceso con aceite, gas húmedo o compuestos corrosivos.

Se ha eliminado prácticamente la posibilidad de corrosión por hidrocarburos gracias al diseño totalmente metálico y sin contacto con el proceso a fin de aumentar la estabilidad y la longevidad. Además, el diseño del T-200 facilita su utilización y mantenimiento. La innovadora cápsula inteligente del transductor, una sola pieza, puede extraerse bajo presión sin herramientas especiales, lo que simplifica el mantenimiento, minimiza el tiempo de inactividad y maximiza la seguridad y la comodidad.

Los transductores T-200 son estándar en tamaños métricos DN100 a DN1050 (4" a 42"), pero hay tamaños adicionales disponibles bajo pedido.

Figura 2: Conjunto de transductor T-200



Características y ventajas

- La tecnología de matriz patentada MiniHorn amplifica mecánicamente la señal del transductor, superando atenuaciones de señal o efectos de la reverberación
- Sin contacto con el proceso: El transductor con un encapsulamiento totalmente metálico y externo al proceso es inmune a la suciedad arrastrada por líquidos o fluidos corrosivos como el H₂S
- Reacondicionable: Sencilla modernización de medidores existentes que tengan transductores T-11/T-12 o T-21/T-22
- Fiabilidad a largo plazo: El diseño con transductor aislado ofrece una barrera frente a hidrocarburos corrosivos y amplía la vida de los componentes de transductor
- Extraíble bajo presión: El diseño simplificado de la cápsula inteligente facilita su extracción sin despresurizar la tubería y no requiere una herramienta de extracción a alta presión
- El diseño sin contacto con el proceso evita la posibilidad de emisiones de gases de efecto invernadero durante las operaciones de extracción
- Mayor índice de temperatura: Permite mayores temperaturas de operación y limpieza en línea
- Garantía ampliada: 3 años como estándar

Especificaciones de los transductores

Compatibilidad del producto

- Tamaños de tubería DN100 a DN1050 (4" a 42")

Materiales de construcción

- Carcasa Ti Gr12 / conjunto de vástago 17-4PH (estándar)
- Carcasa Ti Gr12 / conjunto de vástago acero inoxidable 316/316L (opcional)
- Carcasa Ti Gr12 / conjunto de vástago Inconel (opcional)

Tipos de líquidos

- Hidrocarburos, gases industriales, H₂S (100%)

Temperatura del fluido

- de -58 °F a +257 °F (de -50 °C a 125 °C)

Presión de funcionamiento

- 15 a 3750 psig (1,03 a 258,55 bar)

Frecuencia de funcionamiento

- 125 kHz

Figura 3: Cápsula inteligente de transductor

Seguridad y cumplimiento

Clasificaciones de seguridad

Underwriters Laboratories (UL/cUL)

- Áreas clasificadas: clase 1, división 1, grupos C y D

Marca CE según directivas

- Atmósferas explosivas (ATEX)

Comisión Electrotécnica Internacional (IECEx)

Aprobación metrológica

- Measurement Canada

NMI/MID

- OIML R137 clase 0.5
- MID clase 1.0

Pantalla LCD local

El sistema electrónico de la serie 3410 ofrece una pantalla de cristal líquido local opcional que utiliza tres líneas para indicar el nombre de la variable, el valor de la variable y los valores de ingeniería. Se puede configurar la pantalla local usando el software MeterLink o el AMS Trex Device de Emerson con el protocolo de interfaz HART®.

La pantalla local muestra hasta 10 elementos, que el usuario puede seleccionar entre 26 variables. La pantalla puede configurarse con unidades de volumen de escala reales o 000, con una base de tiempo ajustable en segundos, horas o días. La velocidad de desplazamiento puede ajustarse entre 1 y 100 segundos (el valor predeterminado es de 5 segundos).

Figura 4: Pantalla LCD local



Tabla 9: Variables en pantalla seleccionables por el usuario

Variables	Descripción
Caudal volumétrico	Sin corregir (real) Corregido (estándar o normal)
Velocidad de caudal promedio	(no hace falta descripción)
Velocidad de sonido promedio	(no hace falta descripción)
Presión	Fluida, si se utiliza
Temperatura	Fluida, si se utiliza
Salida de frecuencia	1A, 1B, 2A o 2B
Factor K de salida de frecuencia	Canal 1 o 2
Salida analógica	1 o 2
Totales de volumen del día actual	Sin corregir o corregidos (directo o inverso)
Totales de volumen del día anterior	Sin corregir o corregidos (directo o inverso)
Totales de volumen (sin restablecer)	Sin corregir o corregidos (directo o inverso)

Entrada/Salida

Tabla 10: Conexiones E/S del módulo de CPU (máximo calibre de cable 18 AWG)

	Tipo de conexión de E/S	Cant.	Descripción
Comunicaciones en serie	Puerto serie RS232/RS485	1	<ul style="list-style-type: none"> ■ RTU/ASCII de Modbus ■ Velocidad en baudios de 115 kbps ■ Dúplex completo de RS232/RS485 ■ Semidúplex RS485
	Puerto Ethernet (TCP/IP) 100BaseT	1	<ul style="list-style-type: none"> ■ Modbus TCP
Entrada digital ⁽¹⁾	Cierre de contactos	1	<ul style="list-style-type: none"> ■ Estatus ■ Polaridad individual
Entradas analógicas ⁽²⁾	4-20 mA	2	<ul style="list-style-type: none"> ■ AI-1 Temperatura⁽³⁾ ■ AI-2 Presión⁽³⁾
Salidas de frecuencia/digital	TTL/colector abierto	6	<ul style="list-style-type: none"> ■ Configurable por el usuario (se puede configurar la entrada digital como 6.ª salida de frecuencia/digital)
Salida analógica ⁽²⁾⁽⁴⁾	4-20 mA	1	<ul style="list-style-type: none"> ■ Salida analógica de configuración independiente ■ Cumple HART® 7, consulte a la fábrica acerca de HART 5

(1) La exactitud de la conversión de analógico a digital está en un rango del $\pm 0,05\%$ de la escala completa sobre el rango de temperatura de funcionamiento.

(2) Hay una fuente de alimentación de 24 voltios CC disponible para alimentar los sensores.

(3) AI-1 y AI-2 están aislados eléctricamente y funcionan en sumidero. En la entrada hay una resistencia en serie para poder conectar comunicadores HART® y así configurar sensores.

(4) El error de desviación de escala cero de la salida analógica está en un rango del $\pm 0,1\%$ de la escala completa, mientras que el error de ganancia está dentro del $\pm 0,2\%$ del fondo de escala. La desviación de salida total está en un rango de ± 50 ppm del fondo de escala en °C.

Tabla 11: Módulo de expansión de E/S analógica opcional

	Tipo de conexión de E/S	Cant.	Descripción
Comunicaciones en serie	Puerto serie RS232/RS485	1	<ul style="list-style-type: none"> ■ RTU/ASCII de Modbus ■ Velocidad en baudios de 115 kbps ■ Semidúplex RS232/RS485
	Conmutador Ethernet	3	<ul style="list-style-type: none"> ■ 100BaseT ■ Tres puertos
Entrada analógica	4-20 mA	1	<ul style="list-style-type: none"> ■ Reservado para uso futuro

Ranura de expansión de E/S opcional: Semidúplex RS232/RS485, 2 hilos O BIEN 1 módulo de expansión de E/S

Diagnóstico y software

Reducción significativa en el tiempo necesario para análisis de datos y solución de problemas con la nueva función Smart Meter Verification recién incorporada a la última actualización del firmware de medidores. Márchese con más confianza en sus mediciones gracias a un resultado limpio de verificación de medición, así como resultados de estado de medidor y de proceso.

Todos los caudalímetros ultrasónicos funcionan con el avanzado software MeterLink para simplificar la monitorización y la solución de problemas. Este software avanzado muestra una serie de diagnósticos basados en rendimiento que indican el estado del caudalímetro. Además, los diagnósticos dinámicos basados en el caudal ayudan a que los operadores identifiquen alteraciones de caudal que puedan afectar a la incertidumbre de medición. La versión más reciente de MeterLink se ha optimizado para trabajar con Smart Meter Verification, lo que permite recopilar fácilmente informes de SMV con programación mensual o a demanda.

Figura 5: Baseline Viewer de MeterLink

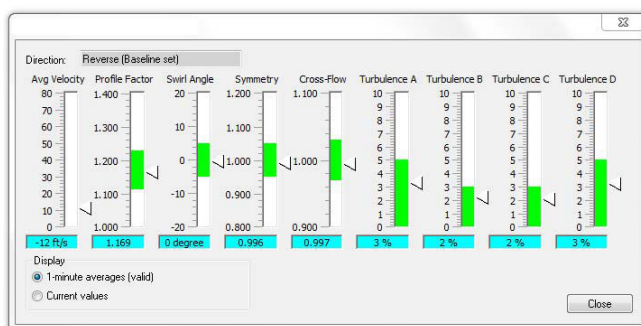
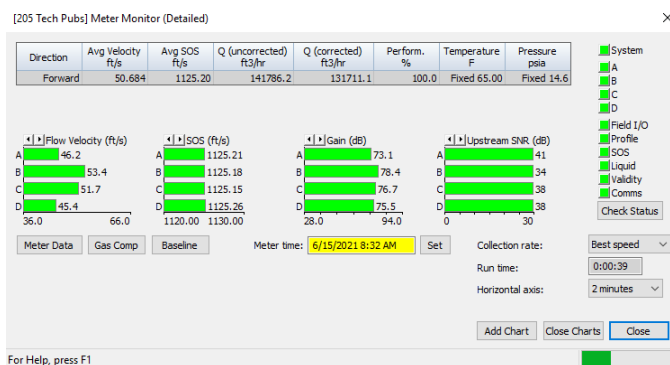


Figura 6: Pantalla del monitor de MeterLink



- El software MeterLink se puede descargar gratuitamente
- Se requiere MeterLink para la configuración del transmisor
 - Los medidores también pueden configurarse con AMS Device Manager, o TREN Device si se utiliza HART®
- MeterLink se conecta a los caudalímetros por Ethernet (recomendado), RS232 o dúplex completo RS485
- Compatible con Microsoft® Windows 7, 8.1 y 10
- Microsoft Office 2010-2019

Tabla 12: Características de medidor, MeterLink y Net Monitor⁽¹⁾

		Medidor	Accesible con MeterLink	Accesible con Net Monitor
SMV	Informes programados o a demanda (PDF o XML)	•	•	•
	Resultados limpios de verificación de medición	•	•	•

Tabla 12: Características de medidor, MeterLink y Net Monitor⁽¹⁾ (continuación)

		Medidor	Accesible con MeterLink	Accesible con Net Monitor
	Recopilación automática de informes por grupo de medidores			•
	Vista general de estado resultado último SMV programado para varios medidores			•
	Agrupación de todos los informes programados de medidores		•	•
	Priorización de alarmas	•	•	•
Operación	Tabla de datos de componente GC de Modbus configurable	•		
	Comparación de velocidad del sonido ⁽²⁾	•	•	
	Monitorización de estado de transductores	•	•	
	Baseline Viewer		•	
	Pantalla de monitor		•	
	Gráficas múltiples con bandas límite verdes		•	
	Ver formas de onda		•	
	Calculadora de la velocidad del sonido ⁽²⁾		•	
	Temas de ayuda/guía de solución de problemas		•	
	Registros de mantenimiento		•	
Historial	Registros horarios (180 días) y registros diarios (5 años)	•	•	
	Registros de mantenimiento de tendencias		•	
	Gráficos de registros por hora/día		•	
Configuración	Asistente de configuración en campo y asistente de configuración de referencia		•	
	Nombre de usuario identificado en registro de auditoría	•	•	
	Interruptor de protección contra escritura	•		
	Comparar configuración de registros		•	
	Maestro GC - Modbus serie/TCP	•		
	Esclavo Modbus TCP	•		
Alarmas	Alarma/auditoría/registros del sistema	•	•	
	Alarma de acumulaciones en ánima	•	•	
	Alarma de obstrucción	•	•	
	Alarma de perfil anormal	•	•	
	Alarma de detección de líquido	•	•	
	Alarmas retenidas	•	•	
	Indicador de severidad de alarmas		•	
	Alarma de flujo inverso	•	•	

(1) Net Monitor es una aplicación disponible automáticamente con MeterLink que permite que el usuario monitorice y acceda a todos los caudalímetros ultrasónicos que formen parte de una red.

(2) Admite AGA 10 2003 y GERG-2008 (AGA 8 Parte 2, 2017).

Seguridad y cumplimiento


El caudalímetro ultrasónico de gas SeniorSonic 3414 cumple todas las normas mundiales de la industria relacionadas con las certificaciones y aprobaciones de seguridad intrínseca y eléctricas. Para acceder a una lista completa de agencias y certificaciones, consulte con un especialista técnico de Emerson Ultrasonics.

Clasificaciones de seguridad

Underwriters Laboratories (UL/cUL)

- Áreas clasificadas: Clase I, división 1, grupos C y D

Marca CE según directivas

- Atmósferas explosivas (ATEX)
- Certificado: Demko II ATEX 1006133X
- Marcado:  II 2G Ex db ia IIB T4 Gb (-40 °C ≤ T ≤ +60 °C)
- Directiva para equipos a presión (PED)
- Compatibilidad electromecánica (EMC)

INMETRO

- Certificado: UL-BR 16.0144X
- Marcado: Ex db ia IIB T4 Gb

Comisión Electrotécnica Internacional (IECEX)

- Certificado: 11.0004X
- Marcado: Ex db ia IIB T4 Gb

Número de registro canadiense

- Certificado: 0F14855

Figura 7: Alojamiento de la electrónica estándar de aluminio con pantalla opcional en medidor SeniorSonic 3414



Clasificaciones ambientales

Aluminio

- NEMA 4
- IP66 según EN60529

Acero inoxidable

- NEMA 4X
- IP66 según EN60529

Aprobación metrológica

ISO 17089-1: 2010 (E)

OIML

- OIML R137-1 y 2, edición 2012(E)
- Clase 0.5

MID

- Directiva 2014/32/UE (MID MI-002)
- Clase 1.0

China Pattern Approval (CPA)

Measurement Canada

- Aprobación — AG-0623

Figura 8: Alojamiento opcional de la electrónica reacondicionado más grande en medidor SeniorSonic 3414 (no se dispone de pantalla opcional)



Límites de operación

Si los requisitos están fuera de los siguientes límites de operación para transductores T-21/T-41/T-22/T-200, consulte con un especialista de producto de Emerson Ultrasonics.

Tabla 13: Velocidad máxima recomendada para medidores de tamaño de tubería de 12" y menores (unidades tradicionales de los Estados Unidos)

Tamaño nominal del medidor (in)	Velocidad nominal máxima a 0 psig o más (ft/s) ⁽¹⁾	Capacidad a la velocidad nominal máx. (ACFH) ⁽¹⁾
4	100	31 826
6	100	72 226
8	100	125 068
10	100	197 136
12	100	282 743

(1) Transductores T-22 y montajes de transductores aislados necesarios para medidores de tamaño DN300 (12") y menores a fin de lograr de 0 a 345 kPag (de 0 a 100 psig).

Tabla 14: Velocidad máxima recomendada para medidores de tamaño de tubería de 16" y mayores (unidades tradicionales de los Estados Unidos)

Tamaño nominal del medidor (in)	Velocidad nominal máxima a 50 psig (ft/s)	Capacidad entre 50 y 100 psig (ACFH) ⁽¹⁾	Velocidad nominal máxima a 100 psig (ft/s)	Capacidad a la velocidad nominal máx. (ACFH) ⁽¹⁾
16	80	228 318	100	456 635
18	80	292 131	100	584 263
20	80	363 799	100	727 598
24	80	530 696	100	1 061 392
30	45	755 952	85	1 427 909
36	37,5	914 912	75	1 829 824

(1) Las capacidades son para DI de medidor equivalente a Schedule 40 (o STD).

Tabla 15: Velocidad máxima recomendada para medidores de tamaño de tubería DN300 y menores (unidades métricas)

Tamaño nominal de caudalímetro (DN)	Velocidad nominal máxima a 0 kPag o más (m/s) ⁽¹⁾	Capacidad a la velocidad nominal máx. (ACMH) ⁽¹⁾
100	30,5	901
150	30,5	2045
200	30,5	3541
250	30,5	5582
300	30,5	8006

(1) Montajes de transductores aislados necesarios para medidores de tamaño DN300 (12") y menores a fin de lograr de 0 a 345 kPag (de 0 a 100 psig).

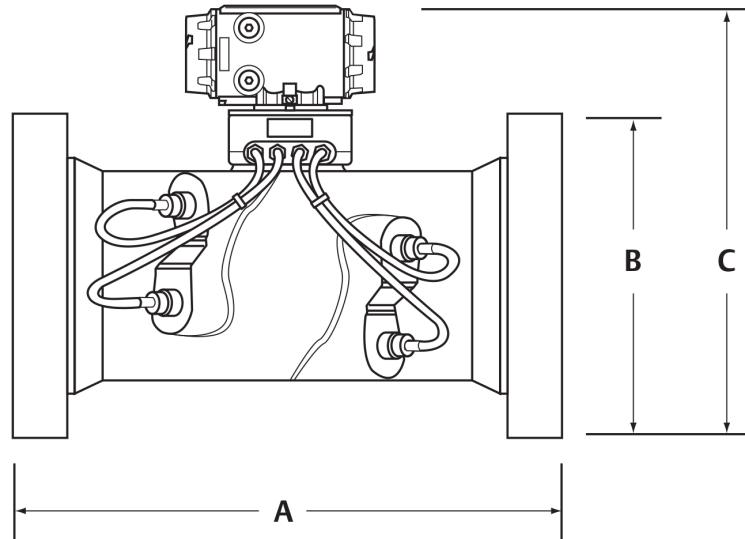
Tabla 16: Velocidad máxima recomendada para medidores de tamaño de tubería DN400 y mayores (unidades métricas)

Tamaño nominal de caudalímetro (DN)	Velocidad nominal máxima a 345 kPag (m/s)	Capacidad entre 345 y 689 kPag (ACMH) ⁽¹⁾	Velocidad nominal máxima a 689 kPag o más (m/s)	Capacidad a la velocidad nominal máx. (ACMH) ⁽¹⁾
400	15,2	6465	30,5	12 930
450	15,2	7917	30,5	15 835
500	15,2	10 301	30,5	20 603
600	15,2	15 027	30,5	30 055
750	13,7	21 406	26	40 433
900	11,4	25 907	23	51 814

(1) Las capacidades son para DI de medidor equivalente a Schedule 40 (o STD).

Pesos y dimensiones

Figura 9: Clave de dimensiones de medidores



Para determinar los valores de A, B y C, consultar la [Tabla 17](#) y la [Tabla 18](#).

Tablas

En el diagrama de claves de dimensiones de caudalímetros (Figura 9) se indican las dimensiones A, B y C de componentes de caudalímetros que aparecen en la tabla siguiente. Todos los pesos y las dimensiones son para el alojamiento estándar de la electrónica. El plano de aprobación certificado incluirá los pesos y las dimensiones reales.

Tabla 17: Datos dimensionales y de peso (unidades tradicionales de los Estados Unidos) [Tamaños de tubería de 4" a 6", ángulo de puerto = 45°] [Tamaños de tubería 8" a 26", ángulo de puerto = 60°] [Tamaños de tubería 30" a 36", ángulo de puerto = 75°]

Tamaño nominal de tubería (in)		4	6	8	10	12	14	16	18	20	24	26	30	36
300 ANSI	Peso (libras)	365	445	445	605	765	CF	1255	CF	1875	2415	CF	CF	CF
	A (pulg.)	29	29,5	21,5	24,5	26	CF	30	31,5	35,5	39	40,5	CF	CF
	B (pulg.)	10	12,5	15	17,5	20,5	CF	25,5	28	30,5	36	38,3	CF	CF
	C (pulg.)	18,6	20,7	22,9	25,4	27,9	CF	32,1	34,2	36,6	41,6	44,9	CF	CF
600 ANSI	Peso (libras)	395	515	665	785	915	CF	1475	1655	2205	3235	CF	5135	CF
	A (pulg.)	29	29,5	21,5	24,5	26	CF	30	31,5	35,5	39	47	38,8	43,75
	B (pulg.)	10,8	14	16,5	20	22	CF	27	29,3	32	37	40	44,5	51,8
	C (pulg.)	19	21,4	23,7	26,7	28,6	CF	32,8	34,8	37,3	42,1	45,6	50,2	56,2
900 ANSI	Peso (libras)	394	754	814	1194	1644	CF	2644	2414	3484	5824	CF	6740	CF
	A (pulg.)	31	37	27,5	30,5	34,5	CF	41,5	36	37	52	CF	45,5	CF

Tabla 17: Datos dimensionales y de peso (unidades tradicionales de los Estados Unidos) [Tamaños de tubería de 4" a 6", ángulo de puerto = 45°] [Tamaños de tubería 8" a 26", ángulo de puerto = 60°] [Tamaños de tubería 30" a 36", ángulo de puerto = 75°] (continuación)

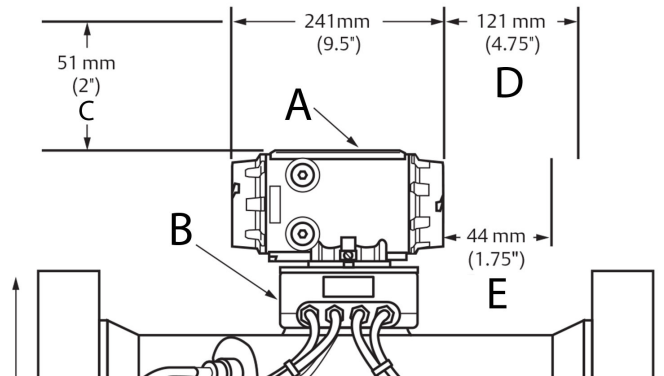
Tamaño nominal de tubería (in)		4	6	8	10	12	14	16	18	20	24	26	30	36
	B (pulg.)	11,5	15	18,5	21,5	24	CF	27,8	31	33,8	41	CF	48,5	CF
	C (pulg.)	19,3	22,3	25,2	27,7	30,4	CF	34,1	36,3	39,5	45,3	CF	52,4	CF
1500 ANSI	Peso (libras)	434	854	914	1464	2204	CF	3584	CF	CF	CF	CF	CF	CF
	A (pulg.)	31	37	27,5	30,5	34,5	CF	41,5	CF	60	68	CF	CF	CF
	B (pulg.)	12,3	15,5	19	23	26,5	CF	32,5	CF	38,8	46	CF	CF	CF
	C (pulg.)	19,7	22,4	25,4	28,4	31,7	CF	36,4	CF	42	47,8	CF	CF	CF

Tabla 18: Datos dimensionales y de peso (unidades métricas) [Tamaños de tubería DN100 a DN150, ángulo de puerto = 45°] [Tamaños de tubería DN200 a DN650, ángulo de puerto = 60°] [Tamaños de tubería 30" a 36", ángulo de puerto = 75°]

Tamaño nominal de tubería (DN)		100	150	200	250	300	350	400	450	500	600	650	750	900
DN 50	Peso (kg)	166	202	202	274	347	CF	569	CF	850	1095	CF	CF	CF
	A (mm)	736,6	749,3	546,1	622,3	660,4	CF	762	800,1	901,7	990,6	1029	CF	CF
	B (mm)	254	318	381	444,5	520,7	CF	647,7	711,2	774,7	914,4	973	CF	CF
	C (mm)	472	526	582,7	645	709	CF	814,3	869	930	1057	1141	CF	CF
DN100	Peso (kg)	179	234	302	356	415	CF	669	751	1000	1467	CF	2329	CF
	A (mm)	737	749	546	622	660	CF	762	800	902	991	1194	985	1111,2
	B (mm)	273	356	419	508	559	CF	686	743	812,8	939,8	1016	1130	1314,5
	C (mm)	481,3	544,6	601,7	677,9	727,2	CF	833,4	884,5	947,7	1068,6	1157,5	1275	1428
DN 150	Peso (kg)	179	342	370	542	746	CF	1199	1095	1580	2642	CF	3057	CF
	A (mm)	787,4	940	698,5	774,7	876,3	CF	1054	914,4	939,8	1321	CF	1156	CF
	B (mm)	292,1	381	469,9	546,1	609,6	CF	705	787,4	857,3	1041,4	CF	1231,9	CF
	C (mm)	490	566	640	703,3	773,2	CF	866	922,3	1002	1150,9	CF	1332	CF
DN 250	Peso (kg)	197	387	415	664	1000	CF	1626	CF	CF	CF	CF	CF	CF
	A (mm)	787	940	699	775	876	CF	1054	CF	1524	1727	CF	CF	CF
	B (mm)	292	381	470	546	610	CF	706	CF	984,3	1168	CF	CF	CF
	C (mm)	500	569	645	721	805	CF	925	CF	1066	1213	CF	CF	CF

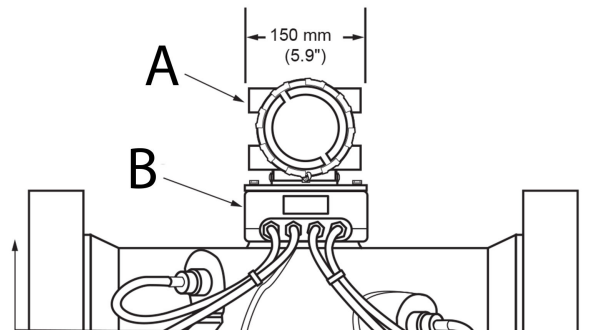
CF: Consultar con fábrica

Figura 10: Posición de la carcasa del alojamiento



- A. Carcasa del alojamiento
- B. Base del alojamiento
- C. Extracción
- D. Extracción de la placa
- E. Extracción de la tapa final

Figura 11: Posición opcional de la carcasa del alojamiento⁽⁹⁾



- A. Carcasa del alojamiento
- B. Base del alojamiento

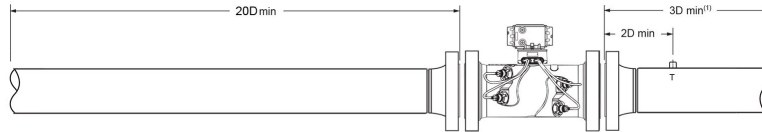
(9) La carcasa del alojamiento se puede girar 360 grados en incrementos de 90 grados.

Instalación recomendada

Longitudes de tubería recomendadas

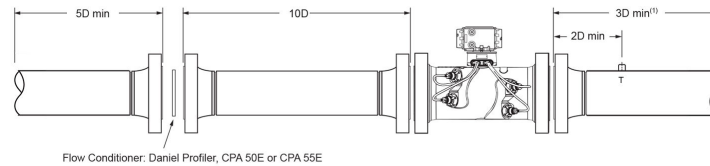
Los siguientes dibujos representan las longitudes mínimas de tubería recomendadas para la instalación del caudalímetro ultrasónico de gas SeniorSonic 3414. Consulte a un especialista técnico de Emerson Ultrasonics para obtener recomendaciones de instalación para la aplicación específica. Pueden adaptarse otras longitudes o acondicionadores de caudal.

Figura 12: Recomendación de tuberías para caudalímetro ultrasónico de gas (sin acondicionador de flujo)



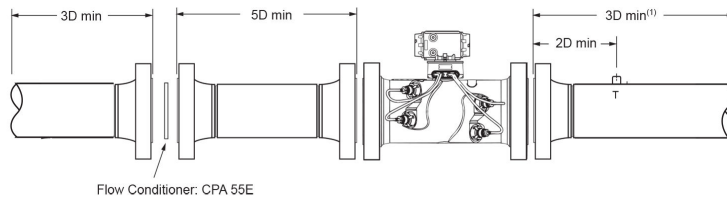
3D mín.⁽¹⁾ = Es posible que se requiera una mayor longitud en la tubería para las tomas adicionales (es decir, sonda de muestra, pozo de prueba, etc.).

Figura 13: Recomendación de tuberías para caudalímetro ultrasónico de gas con un acondicionador de flujo



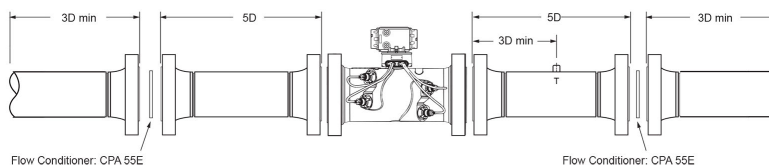
3D mín.⁽¹⁾ = Es posible que se requiera una mayor longitud en la tubería para las tomas adicionales (es decir, sonda de muestra, pozo de prueba, etc.).

Figura 14: Recomendación de tuberías para caudalímetro ultrasónico de gas con un acondicionador de flujo (instalación compacta)⁽¹⁰⁾



3D mín.⁽¹⁾ = Es posible que se requiera una mayor longitud en la tubería para las tomas adicionales (es decir, sonda de muestra, pozo de prueba, etc.).

Figura 15: Recomendación de tuberías para caudalímetro ultrasónico de gas bidireccional con acondicionadores de flujo (instalación compacta)⁽¹¹⁾



(10) Con mayores longitudes aguas arriba se puede aumentar la estabilidad del diagnóstico de referencia a largo plazo. Esta configuración no es válida para instalaciones OIML.

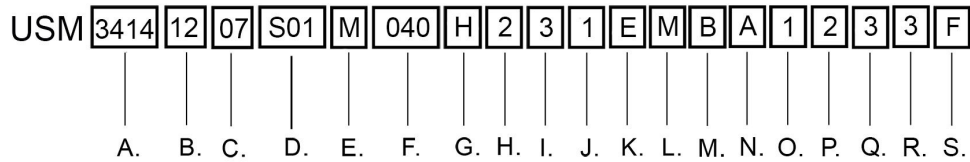
(11) Con mayores longitudes aguas arriba se puede aumentar la estabilidad del diagnóstico de referencia a largo plazo. Esta configuración no es válida para instalaciones OIML.

Nota:

- Para obtener los mejores resultados, se recomienda acondicionar el caudal
- D = Tamaño de tubería nominal en pulgadas (por ejemplo, tamaño de tubería de 6"; $10D = 60"$)
- T = Ubicación de la medición de temperatura
- Punto de medición de presión incluido en el cuerpo del caudalímetro

Código de configurador

Esto es un ejemplo de código de configurador. Este documento tiene fines exclusivamente informativos. No se incluyen todas las opciones, y algunas opciones dependen de otras. Para obtener ayuda en el diseño de su medidor ideal, consultar a la fábrica.



A. Dispositivo	K. Montaje de la electrónica
B. Tamaño de tubería	L. CPU/pantallas/teclas
C. Presión nominal	M. Módulo de expansión
D. Tipo de brida	N. Inalámbrico
E. Materiales de cuerpo y bridas	O. Formato de etiquetado
F. Schedule (diámetro interior)	P. Idioma de las etiquetas
G. Conjunto de transductor	Q. Certificación de directiva de presión
H. Tipo de carcasa	R. Aprobaciones eléctricas
I. Tomas de presión	S. Aprobación metrológica
J. Tipo de conducto	

Categoría	Código	Descripción
Dispositivo	3414	3414 de 4 vías
Tamaño de tubería	04	DN100 (4")
	06	DN150 (6")
	08	DN200 (8")
	10	DN250 (10")
	12	DN300 (12")
	14	DN350 (14")
	16	DN400 (16")
	18	DN400 (18")
	20	DN500 (20")
	24	DN600 (24")
	26	DN650 (26")
	30	DN750 (30")
	36	DN900 (36") ⁽¹⁾

(1) Consulte a la fábrica por tamaños de medidores superiores a DN900 (36").

Presión nominal	03	PN 50 / ANSI 300
	05	PN 100 / ANSI 600
	06	PN 150 / ANSI 900

	07	PN 250 / ANSI 1500
	08	PN 420 / ANSI 2500
Categoría	Código	Descripción
Tipo de brida	S01	RF / RF
	S02	RTJ / RTJ
	S03	FEFA / FEFA
	S04	Brida compacta (especial)
Materiales de cuerpo y bridas	M ⁽¹⁾	Moldeado: LCC/Acero al carbono/Acero inoxidable/Dúplex
	F ⁽¹⁾	Forjado: acero al carbono/acero inoxidable 316/acero inoxidable dúplex

(1) Consulte a la fábrica los códigos de modelos específicos de los materiales deseados.

Schedule (diámetro interior)	LW0	Schedule LW
	020	Schedule 20
	030	Schedule 30
	040	Schedule 40
	060	Schedule 60
	080	Schedule 80
	100	Schedule 100
	120	Schedule 120
	140	Schedule 140
	160	Schedule 160
	ESTÁNDAR	Schedule STD
	XS0	Schedule XS

Conjunto de transductor	1	T200 (de -50 °C a +12 °C) - Vástago estándar 17-4PH, O-ring de NBR
	2	T200 (de -50 °C a +12 °C) - Vástago estándar 17-4PH, O-ring de FKM
	4	T200 (de -40 °C a +125 °C) - Vástago Inconel, O-ring de FKM ⁽¹⁾
	5	T200 (de -40 °C a +125 °C) - Vástago opcional (316/316L), NBR ⁽¹⁾
	6	T200 (de -40 °C a +125 °C) - Vástago opcional (316/316L), FKM ⁽¹⁾
	G	T-21 (de -20 °C a +100 °C) - Montajes/soportes estándar, O-ring de NBR
	I	T-22 (de -50 °C a +100 °C) - Montajes estándar aislados / soportes 316L, O-ring de NBR
	J	T-21 (-20 °C a + 100 °C) - Montajes Inconel/Soportes 316L, O-ring de NBR
	L	T-21 (de -20 °C a +100 °C) - Montajes en Inconel / soportes en Inconel, O-ring en FKM
	N	T-41 (de -50 °C a +100 °C) - Montajes/soportes estándar, O-ring de NBR

	O	T-21 (de -20 °C a +100 °C) - Montajes Inconel / soportes de 316L, O-ring de FKM
	Z	T-22 (de -40 °C a +100 °C) - Montajes Inconel aislados / soportes Inconel, O-ring de FKM

Categoría	Código	Descripción
Tipo de carcasa	1	Aluminio estándar
	2	Acero inoxidable opcional
	3	Aluminio (reacondicionamiento) opcional ⁽¹⁾

(1) *Selecciones de módulo de expansión D, E y F solo disponibles con alojamiento reacondicionado en aluminio. Alojamiento reacondicionado disponible solo con las selecciones de aprobación eléctrica 1 y 2.*

Tomas de presión	1	NPT de ½"
	3	Pipeta

Tipo de conducto	1	NPT de 3/4"
	2	M20 (se requieren reductores)

Montaje de la electrónica	A	Montaje integral (hasta +60 °C)
	B	Montaje remoto con cables de 15 ft
	E	Montaje integral (hasta +60 °C) con cables armados
	F	Montaje remoto con cable armado cubierto de 5 ft

CPU/Pantalla	J	E/S Tipo 4 (6 salidas de frecuencia/digital, 1 salida analógica)
	K	E/S Tipo 4 (6 salidas de frecuencia/digital, 1 salida analógica)/pantalla

Módulo de expansión	A	Ninguno
	B	Un RS232 serie
	C	Un RS485 serie
	D	Dos RS232 serie ⁽¹⁾
	E	Dos RS485 serie (dos hilos) ⁽¹⁾
	F	RS232 serie y RS485 serie ⁽¹⁾
	G	Módulo de expansión de E/S
	H	Módulo de expansión de E/S y RS-232 serie ⁽¹⁾
	J	Módulo de expansión de E/S y RS-485 (a 2 hilos) serie ⁽¹⁾

(1) *Selecciones de módulo de expansión D, E y F solo disponibles con alojamiento reacondicionado en aluminio. Alojamiento reacondicionado disponible solo con las selecciones de aprobación eléctrica 1 y 2.*

Inalámbrico	A	Ninguno
	B	THUM

Categoría	Código	Descripción
Formato etiquetado	1	Pulgadas / ANSI / Tradicional de los Estados Unidos
	2	Pulgadas / ANSI / Métrico
	3	DN / PN / Tradicional de los Estados Unidos
	4	DN / PN / Métrico

Idioma de las etiquetas	1	Inglés
	2	Francés
	3	Ruso
	4	Chino
Certificación de directiva de presión	1	Ninguno
	2	PED (debe seleccionarse la aprobación eléctrica 2)
	3	CRN (Canadian Boiler Branch)
	4	Rusia (EAC)
Aprobaciones eléctricas	1	UL / c-UL
	2	ATEX/IECEX
	3	INMETRO
	4	Rusia (EAC)
Aprobación metrológica	A	Ninguno
	B	Unión Europea, Directiva MID
	C	China (CPA-2005-F101)
	D	Brasil (INMETRO)
	F	Rusia (EAC)

Para obtener más información: [Emerson.com](https://www.emerson.com)

©2023 Emerson. Todos los derechos reservados.

El documento de Términos y condiciones de venta de Emerson está disponible a pedido. El logotipo de Emerson es una marca comercial y de servicio de Emerson Electric Co. Rosemount es una marca que pertenece a una de las familias de compañías de Emerson. Todas las demás marcas son de sus respectivos propietarios.