

Transmisores de nivel por presión diferencial y sistemas de sellos de diafragmas 1199 de Rosemount™



Aplicaciones

- Nivel, caudal, presión, Interfase, densidad
- Temperaturas extremadamente altas y bajas
- Procesos corrosivos, viscosos o que ocasionan taponamiento
- Requisitos higiénicos
- Conexiones de proceso especiales

Tecnologías comprobadas, fiables e innovadoras

Con las etiquetas de activo puede acceder a la información cuando la necesite

Los dispositivos recientemente enviados incluyen un código QR en la etiqueta de activo, lo que le permite acceder directamente a la información de la serie desde el dispositivo. Con esta característica podrá:

- Acceder a los dibujos, los diagramas, la documentación técnica y la información de resolución de problemas del dispositivo desde su cuenta de MyEmerson.
- Mejorar el tiempo promedio entre reparaciones para realizar tareas de reparación y mantenimiento con eficiencia.
- Asegurarse de que ha ubicado el dispositivo correcto.
- Eliminar el tiempo que se pierde en ubicar y transcribir la placa de identificación para ver la información del activo.

Transmisores de nivel Rosemount

Los transmisores de nivel combinan instrumentación de presión Rosemount de altas prestaciones con sellos de montaje directo, todo en un solo número de modelo integrado.

Contenido

Tecnologías comprobadas, fiables e innovadoras	2
Sistema de sensores electrónicos remotos (ERS™) Rosemount 3051S.....	6
Transmisor de nivel escalable™ Rosemount 3051S.....	27
Sellos de diafragma para Rosemount 3051SAL.....	42
Información para realizar un pedido del transmisor de nivel Rosemount 3051L.....	67
Transmisor de nivel de líquido Rosemount 2051L.....	80
Información para hacer un pedido del sistema de sello de montaje directo.....	90
Información para hacer un pedido del sistema de sello de montaje remoto.....	96
Sellos bridados.....	103
Sellos roscados.....	130
Sellos higiénicos.....	136
Sellos de especialidad.....	151
Especificaciones.....	160
Certificaciones del producto.....	183
Figuras dimensionales.....	228

Transmisores de nivel Rosemount 3051SAL, 3051L y 2051L

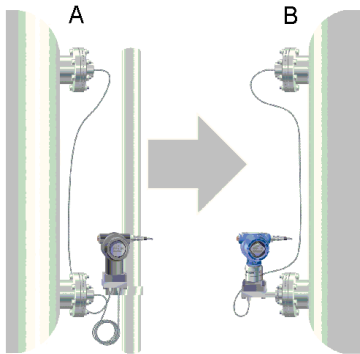


- Se consigue la mayor fiabilidad del sistema con sistemas totalmente soldados
- Las configuraciones inalámbricas proporcionan acceso a datos nuevos
- Se conectan a casi cualquier proceso con una completa gama de conexiones a proceso, fluidos de llenado, montaje directo o conexiones capilares y materiales
- Se puede cuantificar y optimizar el funcionamiento total del sistema con la opción QZ

Los conjuntos de sistema sintonizado™ de Rosemount optimizan los resultados

Los conjuntos de sistema sintonizado de Rosemount utilizan un sello de montaje directo en la conexión de alta presión y un montaje remoto (capilar) en la conexión de baja presión. Esto mejora el rendimiento general y la instalación si se los compara con un sistema de sello balanceado tradicional.

Figura 1: Comparación entre sistema balanceado y sistema sintonizado

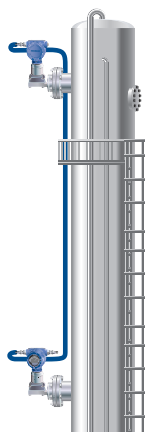


- A. Sistema balanceado con dos longitudes iguales de capilar
- B. Conjunto de sistema sintonizado con montaje directo más capilar

- Se reducen los costos de instalación un 20 por ciento al eliminar el exceso de capilares y hardware de montaje del transmisor
- Se mejora el rendimiento hasta un 30 por ciento
- Se mejora el tiempo de respuesta hasta un 80 por ciento
- Se reduce el riesgo con informes de funcionamiento cuantificado al inicio

Sistema de sensores electrónicos remotos (ERS)™ Rosemount 3051S

El sistema ERS Rosemount 3051S es una nueva arquitectura digital de nivel por presión diferencial que enlaza dos sensores de presión Rosemount 3051S en forma electrónica. Los sensores de presión se sincronizan en un solo bucle de alimentación, donde la presión diferencial, el nivel y el volumen se calculan y se transmiten mediante una señal HART® estándar de 4 - 20 mA y dos hilos.



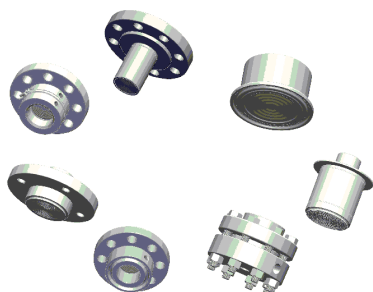
Una actualización digital para una tecnología de eficacia demostrada

- 90 por ciento de mejora en el tiempo de respuesta
- Eliminación de los efectos de la temperatura y la desviación de la medición
- Capacidades de medición multivariable, incluidas DP, P_{LO}, P_{HI}, volumen y nivel
- Tecnología comprobada del sensor Rosemount 3051S

Instalaciones y rutinas de mantenimiento simplificadas

- Eliminación de ramas húmedas o ramas secas
- Fácil instalación sin necesidad de aislamiento ni calentamiento de los conductos
- Solución de problemas y mantenimiento proactivos con diagnósticos y alertas del sensor
- Inventarios simplificados con sensores y cable estándar

Sistemas de sello Rosemount 1199



Los sistemas de sellos proporcionan una medición fiable de la presión del proceso y evitan que el medio del proceso entre en contacto con el diafragma del transmisor. Se debe considerar el uso de sistema de sellos de diafragma/transmisor cuando:

- La temperatura del proceso está fuera de los rangos de operación del transmisor.
- El proceso es corrosivo y/o requiere materiales de construcción exóticos específicos.
- El proceso contiene sólidos suspendidos o es viscoso y es propenso a sufrir taponamientos en las conexiones.
- La aplicación requiere el uso de conexiones higiénicas de montaje al ras que facilita el servicio CIP/SIP.
- Existe un requisito de conseguir limpieza del proceso más fácilmente en las conexiones para evitar la contaminación entre los lotes.

Flexibilidad de aplicación

- Conexiones del proceso bridadas, roscadas e higiénicas
- Cumple con los estándares de la industria tales como EN 1092-1, ASME B16.5, JIS B2238, ASME B1.20.1, EN 10226-1, GOST 33259-15, ISO 228-1
- Variedad de aplicaciones de líquidos de llenado, entre ellos temperatura fría, temperatura caliente y de grado higiénico y para alimentos
- Tres diámetros diferentes de capilares permiten la optimización de la precisión y el tiempo de respuesta
- Múltiples revestimientos de diafragma para aplicaciones difíciles, entre ellas corrosión y permeabilidad de hidrógeno

Construcción fiable del sistema

- Diseño soldado sin conexiones roscadas
- Prueba de fugas de helio al 100 por ciento

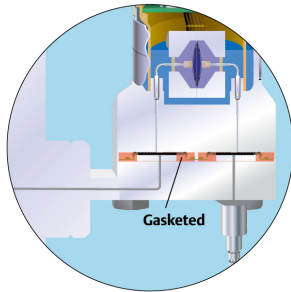
- Las técnicas de fabricación avanzadas aseguran un sistema contra fugas y sin aire que es estable con el paso del tiempo
- Operación fiable en aplicaciones de alto vacío

Sello de diseño robusto

- Las espirales de respaldo del diafragma protegen la integridad del sello
- Los diafragmas poseen resaltos que reducen la probabilidad de daños causados por la manipulación

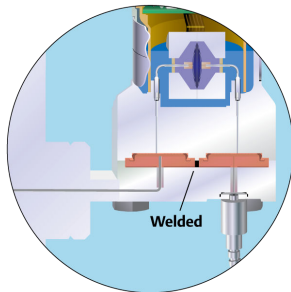
Opciones de construcción del sistema de sello

Figura 2: Construcción reparable mediante soldadura



- Todos los puntos de conexión soldados a excepción de la empaquetadura entre el módulo del sensor y la brida del transmisor
- El transmisor se puede volver a usar si se requiere trabajo de reparación

Figura 3: Construcción totalmente soldada (al vacío)



- Todos los puntos de conexión soldados, incluyendo el disco soldado sobre los aislantes del módulo del sensor
- Ideal para aplicaciones de vacío (< 6 psia, 400 mbar-a)
- El sistema de sello y el transmisor no son reparables

Sistema de sensores electrónicos remotos (ERS™) Rosemount 3051S



El sistema Rosemount 3051S ERS es una arquitectura HART® de 4-20 mA flexible de 2 hilos que calcula la presión diferencial (DP) de forma electrónica utilizando dos sensores de presión que se enlazan juntos con un cable eléctrico no patentado.

Entre las aplicaciones ideales para el sistema Rosemount 3051S ERS se incluyen recipientes altos y columnas de destilación que anteriormente requerían grandes longitudes de línea de impulso y de capilares. Cuando se utiliza con estos tipos de aplicaciones, el sistema Rosemount 3051S ERS puede ofrecer:

- Mediciones por presión diferencial más precisas y repetitivas
- Menor tiempo de respuesta
- Instalaciones simplificadas
- Menos mantenimiento

Configurador de productos en línea

Muchos de los productos se pueden configurar en línea mediante el Configurador de productos. Seleccionar el botón **Configure (Configurar)** o visite nuestro [sitio web](#) para comenzar. Esta herramienta cuenta con validación continua y lógica, lo que permite configurar los productos de forma más rápida y precisa.

Opciones y especificaciones

Consulte la sección Opciones y especificaciones para obtener más información sobre cada configuración. El comprador del equipo debe ocuparse de establecer las especificaciones y seleccionar los materiales, las opciones o los componentes de los productos. Consulte la sección Selección de materiales para obtener más información.

Dimensionamiento y selección del cuerpo

Todos los caudalímetros Rosemount pueden dimensionarse para satisfacer los requisitos específicos de su aplicación en la herramienta de selección y dimensionamiento de caudal de presión diferencial. Esta herramienta verificará si un producto seleccionado cumple los requisitos de su aplicación, proporcionará una comparación entre diferentes elementos primarios y generará un gráfico detallado de comparación de la precisión.

Una vez completado el dimensionamiento, la herramienta de configuración ayudará a crear un código de modelo completo y válido que se ajuste a sus requisitos e incluya cualquier opción o aprobación adicional.

Optimizar el tiempo de producción

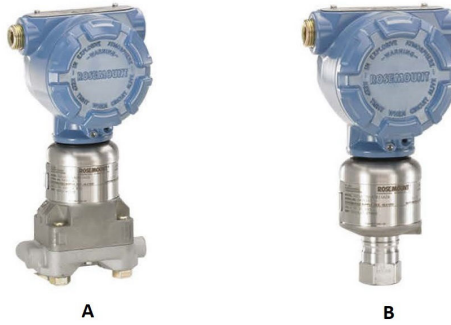
Los productos marcados con una estrella (★) representan las opciones más comunes y deben seleccionarse para obtener un mejor plazo de entrega. Las ofertas no identificadas con una estrella tienen plazos de entrega más extensos.

Cómo hacer un pedido

Procedimiento

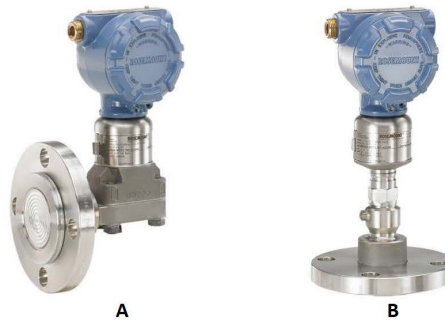
1. Seleccionar dos modelos de transmisor ERS Rosemount 3051S. Pueden ser de cualquier combinación de los modelos Rosemount 3051SAM y Rosemount 3051SAL.

Figura 4: Rosemount 3051 SAM



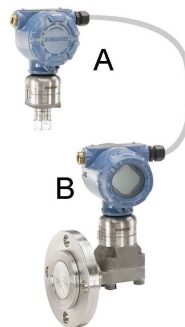
- A. Coplanar
- B. En línea

Figura 5: Rosemount 3051SAL



- A. Coplanar
- B. En línea

2. Decidir qué modelo será el ERS primario (terminación de lazo de 4-20 mA y pantalla LCD opcional) y cuál será el ERS secundario. Esto será especificado por el código "Tipo de configuración" en cada número de modelo.



- A. Secundario
- B. Primario

3. Especificar dos números de modelo completos según la configuración deseada.

3051SAM1ST2A2E11A2A

3051SAL1PG4AA1A1020DFF71DA00M5

Transmisor Rosemount 3051SAM para aplicaciones ERS



- Plataformas de módulo del sensor Coplanar y en línea
- Variedad de conexiones del proceso incluyendo NPT roscadas, bridas, manifolds y sellos remotos Rosemount
- Disponible con estabilidad durante 15 años y garantía limitada de 15 años

El comprador del equipo debe ocuparse de establecer las especificaciones y seleccionar los materiales, las opciones o los componentes de los productos.

Componentes del modelo requeridos

Modelo

Código	Descripción
3051SAM	Transmisor de medición ERS escalable

Clase de rendimiento

El sistema Rosemount 3051S ERS ofrece tres opciones de clase de rendimiento: rendimiento del sistema Classic, Ultra y Enhanced ERS. Las clases de rendimiento Classic y Ultra son aptas para condiciones de presión estática baja y temperatura estable. La clase de rendimiento del sistema Enhanced ERS proporciona un mejor rendimiento entre temperaturas (-40 a 185 °F), ya que brinda un rendimiento mejorado en condiciones de presión estática más alta.

Código	Descripción	
1	Ultra: precisión de 0,025 % del span, rango bajo de 200:1, estabilidad durante 15 años, garantía limitada de 15 años	★
2	Classic: precisión de 0,035 % del span, rango bajo de 150:1, estabilidad durante 15 años	★
4	Rendimiento del sistema Enhanced ERS, estabilidad durante 15 años, garantía limitada de 15 años	★

Tipo de configuración

Código	Descripción	
P	ERS primario	★
S	ERS secundario	★

Tipo de presión

Código	Descripción		
	Módulo	Sensor	
G	Coplanar	Manométrica	★
T	En línea	Manométrica	★
E	En línea	Presión absoluta	★
A	Coplanar	Presión absoluta	

Rango de presión

El rango de presión debe especificarse de acuerdo con la presión estática máxima y no de acuerdo con la presión diferencial.

Código	Descripción				
	Coplanar manométrica	Manométrica en línea	Absoluta en línea	Absoluta Coplanar	
1A	N/C	-14,7 a 30 psig (-1,01 a 2,06 bar)	De 0 a 30 psia (0 a 2,06 bar)	De 0 a 30 psia (0 a 2,06 bar)	★
2A	-250 a 250 inH ₂ O (-621,60 a 621,60 mbar)	-14,7 a 150 psig (-1,01 a 10,34 bar)	De 0 a 150 psia (0 a 10,34 bar)	De 0 a 150 psia (0 a 10,34 bar)	★
3A	-393 a 1000 inH ₂ O (-0,97 a 2,48 bar)	-14,7 a 800 psig (-1,01 a 55,15 bar)	De 0 a 800 psia (0 a 55,15 bar)	De 0 a 800 psia (0 a 55,15 bar)	★
4A	-14,2 a 300 psig (-0,97 a 20,68 bar)	-14,7 a 4000 psig (-1,01 a 275,79 bar)	De 0 a 4000 psia (0 a 275,79 bar)	De 0 a 4000 psia (0 a 275,79 bar)	★
5A	-14,2 a 2000 psig (-0,97 a 137,89 bar)	-14,7 a 10 000 psig (-1,01 a 689,47 bar)	0 a 10 000 psia (0 a 689,47 bar)	N/C	★

Diafragma de aislamiento

Código	Descripción	
2 ⁽¹⁾	Acero inoxidable (SST) 316L	★
3 ⁽¹⁾	Aleación C-276	★
4 ⁽¹⁾⁽²⁾	Aleación 400	
5 ⁽²⁾⁽³⁾	Tántalo	
6 ⁽¹⁾⁽²⁾	Aleación 400 chapada en oro (incluye O-ring de PTFE relleno de grafito)	
7 ⁽¹⁾⁽²⁾	Acero inoxidable 316L chapado en oro	

(1) Los materiales de construcción cumplen con los requisitos metalúrgicos descritos en NACE MR 0175/ISO 15156 para entornos de producción en campos petroleros con alto contenido de azufre. Hay límites ambientales que se aplican a ciertos materiales. Para más información, consultar la norma más reciente. Los materiales seleccionados también cumplen con NACE MR 0103 para entornos de refinación con alto contenido de azufre. El pedido debe realizarse con Q15 o Q25 para recibir un certificado NACE.

(2) No disponible con los códigos T o E de sensor de presión/módulo.

(3) El diafragma de tántalo solamente está disponible con el código G de sensor de presión/módulo.

Conexión del proceso

Código	Descripción		
	Tipo de módulo Coplanar	Tipo de módulo en línea	
A11 ⁽¹⁾	Montar en el manifold Rosemount 305	Montar en el manifold Rosemount 306	★

Código	Descripción		
	Tipo de módulo Coplanar	Tipo de módulo en línea	
A12 ⁽¹⁾	Montaje en el manifold AMF o Rosemount 304 con brida tradicional de acero inoxidable	Montaje en el manifold AMF a la conexión del proceso hembra de NPT de ½-14	★
A15 ⁽¹⁾	Montaje en el manifold Rosemount 304 o AMF y en la brida tradicional de acero inoxidable con orificios de drenaje de aleación C-276	N/C	★
A22 ⁽¹⁾	Montaje en el manifold Rosemount 304 o AMF y en la brida Coplanar de acero inoxidable.	N/C	★
B11 ⁽¹⁾⁽²⁾	Montaje en un sello del diafragma remoto Rosemount con brida del transmisor de acero inoxidable	Montaje en un diafragma remoto Rosemount	★
E11	Brida Coplanar (CS), ¼-18 NPT, orificio de drenaje de acero inoxidable 316	½-14 NPT hembra	★
E12	Brida Coplanar (acero inoxidable), ¼-18 NPT, orificios de drenaje de acero inoxidable 316	N/C	★
E13 ⁽³⁾	Brida Coplanar (C-276 fundido), ¼-18 NPT, con orificios de drenaje de aleación C-276	N/C	★
E14	Brida Coplanar (aleación 400 fundida), ¼-18 NPT, orificios de drenaje de aleación 400/K-500	N/C	★
E15 ⁽³⁾	Brida Coplanar (SST), ¼-18 NPT, orificios de drenaje de aleación C-276	N/C	★
E16 ⁽³⁾	Brida Coplanar (CS), ¼-18 NPT, orificios de drenaje de aleación C-276	N/C	★
E21	Brida Coplanar (CS), RC ¼, orificios de drenaje de acero inoxidable 316	N/C	★
E22	Brida Coplanar (SST), RC ¼, orificios de drenaje de acero inoxidable 316	N/C	★
E23 ⁽³⁾	Brida Coplanar (C-276 fundido), RC ¼, orificios de drenaje de aleación C-276	N/C	★
E24	Brida Coplanar (aleación 400 fundida), RC ¼, orificios de drenaje de aleación 400/K-500	N/C	★
E25 ⁽³⁾	Brida Coplanar (SST), RC ¼, orificios de drenaje de aleación C-276	N/C	★
E26 ⁽³⁾	Brida Coplanar (CS), RC ¼, orificios de drenaje de aleación C-276	N/C	★
F12	Brida tradicional (SST), ¼-18 NPT, orificios de drenaje de acero inoxidable 316	N/C	★
F13 ⁽³⁾	Brida tradicional (C-276 fundido), ¼-18 NPT, orificios de drenaje de aleación C-276	N/C	★
F14	Brida tradicional (aleación 400 fundida), ¼-18 NPT, orificios de drenaje de aleación 400/K-500	N/C	★
F15 ⁽³⁾	Brida tradicional (SST), ¼-18 NPT, orificios de drenaje de aleación C-276	N/C	★
F22	Brida tradicional (SST), RC ¼, orificios de drenaje de acero inoxidable 316	N/C	★
F23 ⁽³⁾	Brida tradicional (C-276 fundido), RC ¼, orificios de drenaje de aleación C-276	N/C	★
F24	Brida tradicional (aleación 400 fundida), RC ¼, orificios de drenaje de aleación 400/K500	N/C	★

Código	Descripción		
	Tipo de módulo Coplanar	Tipo de módulo en línea	
F25	Brida tradicional (SST), RC ¼, orificios de drenaje de aleación C-276	N/C	★
F52	Brida tradicional que cumple con DIN (SST), ¼-18 NPT, orificios de drenaje de acero inoxidable 316, pernos de 7 a 16 in	N/C	★
G11	Brida de nivel de montaje vertical (SST), 2 in ANSI clase 150, orificios de drenaje de acero inoxidable 316	G½ A DIN 16288 macho (rangos 1-4 solamente)	★
G12	Brida de nivel de montaje vertical (SST), 2 in ANSI clase 300, orificios de drenaje de acero inoxidable 316	N/C	★
G21	Brida de nivel de montaje vertical (SST), 3 in ANSI clase 150, orificios de drenaje de acero inoxidable 316	N/C	★
G22	Brida de nivel de montaje vertical (SST), 3 in ANSI clase 300, orificios de drenaje de acero inoxidable 316	N/C	★
G31	Brida de nivel de montaje vertical (SST), DIN-DN 50 PN 40, orificios de drenaje de acero inoxidable 316	N/C	★
G41	Brida de nivel de montaje vertical (SST), DIN-DN 80 PN 40, orificios de drenaje de acero inoxidable 316	N/C	★
P11	N/C	Brida de nivel (acero inoxidable), 2 in ASME clase 150	★
P12	N/C	Brida de nivel (acero inoxidable), 2 in ASME clase 300	★
P21	N/C	Brida de nivel (acero inoxidable), 3 in ASME clase 150	★
P22	N/C	Brida de nivel (acero inoxidable), 3 in ASME clase 300	★
P31	N/C	Brida de nivel (acero inoxidable), DIN-DN 50 PN 40	★
F11	Brida tradicional (CS), ¼-18 NPT, orificios de drenaje de acero inoxidable 316	Brida para instrumentos sin rosca (brida I)	
F32	Brida tradicional de venteo al fondo (SST), ¼-18 NPT, orificios de drenaje de acero inoxidable 316	N/C	
F42	Brida tradicional de purga al fondo (SST), RC ¼, orificios de drenaje de acero inoxidable 316	N/C	
F62	Brida tradicional que cumple con DIN (acero inoxidable 316), ¼-18 NPT, orificios de drenaje de acero inoxidable 316, empernado M10	N/C	
F72	Brida tradicional que cumple con DIN (acero inoxidable 316), ¼-18 NPT, orificios de drenaje de acero inoxidable 316, empernado M12	N/C	

- (1) Los elementos "Montaje en" se especifican por separado y requieren un número de modelo completo.
- (2) Consulte a un representante de Emerson para conocer las especificaciones de rendimiento.
- (3) Los materiales de construcción cumplen con los requisitos metalúrgicos descritos en NACE MR 0175/ISO 15156 para entornos de producción en campos petrolíferos con alto contenido de azufre. Hay límites ambientales que se aplican a ciertos materiales. Para más información, consultar la norma más reciente. Los materiales seleccionados también cumplen con NACE MR 0103 para entornos de refinación de productos con alto contenido de azufre. El pedido debe realizarse con Q15 o Q25 para recibir un certificado NACE.

Salida del transmisor

Código	Descripción	
A	4-20 mA con señal digital basada en el protocolo HART®	★

Tipo de carcasa

Código	Descripción	Material	Tamaño del conducto de entrada	
Carcasas para ERS primario: tipo de configuración código P				
1A	Carcasa del Plantweb™	Aluminio	½-14 NPT	★
1B	Carcasa del Plantweb	Aluminio	M20 x 1,5 (CM 20)	★
1J	Carcasa del Plantweb	Acero inoxidable	½-14 NPT	★
1K	Carcasa del Plantweb	Acero inoxidable	M20 x 1,5 (CM 20)	★
2E	Caja de conexiones con salida para pantalla remota	Aluminio	½-14 NPT	★
2F	Caja de conexiones con salida para pantalla remota	Aluminio	M20 x 1,5 (CM 20)	★
2M	Caja de conexiones con salida para pantalla remota	Acero inoxidable	½-14 NPT	★
1C	Carcasa del Plantweb	Aluminio	G½	
1L	Carcasa del Plantweb	Acero inoxidable	G½	
2G	Caja de conexiones con salida para pantalla remota	Aluminio	G½	
Carcasas para ERS secundario - tipo de configuración código S				
2A	Caja de conexiones	Aluminio	½-14 NPT	★
2B	Caja de conexiones	Aluminio	M20 x 1,5 (CM 20)	★
2J	Caja de conexiones	Acero inoxidable	½-14 NPT	★
2C	Caja de conexiones	Aluminio	G½	

Opciones adicionales

Garantía extendida del producto

Código	Descripción	
WR3	Garantía limitada de 3 años	★
WR5	Garantía limitada de 5 años	★

Cable de conexión ERS

Código	Descripción	
R02	25 ft (7,62 m) de cable ERS (color gris)	
R05	50 ft (15,2 m) de cable ERS (color gris)	★
R10	100 ft (30,5 m) de cable ERS (color gris)	★
R15	150 ft (45,72 m) de cable ERS (color gris)	★
R20 ⁽¹⁾	200 ft (60,96 m) de cable ERS (color gris)	
R22 ⁽²⁾	225 ft (68,58 m) de cable ERS (color gris)	
R30	300 ft (91,44 m) de cable ERS (color gris)	
R40	400 ft (121,92 m) de cable ERS (color gris)	

Código	Descripción
R50	500 ft (152,4 m) de cable ERS (color gris)
H02	25 ft (7,62 m) de cable ERS (color azul)
H05	50 ft (15,2 m) de cable ERS (color azul)
H10	100 ft (30,5 m) de cable ERS (color azul)
H15	150 ft (45,7 m) de cable ERS (color azul)
H20 ⁽¹⁾	200 ft (60,96 m) de cable ERS (color azul)
H22 ⁽²⁾	225 ft (68,58 m) de cable ERS (color azul)
J02	25 ft (7,62 m) de cable ERS blindado
J05	50 ft (15,2 m) de cable ERS blindado
J07	75 ft (22,8 m) de cable ERS blindado
J10	100 ft (30,5 m) de cable ERS blindado
J12 ⁽²⁾	125 ft (38,1 m) de cable ERS blindado

(1) Distancia máxima de cable para instalaciones SIS. Consulte el [manual de referencia](#) del modelo Rosemount 3051S ERS para obtener más información.

(2) Distancia máxima de cable para instalaciones IS (intrínsecamente seguras). Las otras opciones pueden no ser válidas en distancias mayores.

Soporte de montaje

Código	Descripción
B1 ⁽¹⁾	Soporte de la brida tradicional, tubería de acero al carbono de 2 in
B2 ⁽¹⁾	Soporte de brida tradicional, acero al carbono, panel
B3 ⁽¹⁾	Soporte plano de la brida tradicional, tubería de acero al carbono de 2 in
B4	Soporte, completamente de acero inoxidable, tubo de 2 in y panel
B7 ⁽¹⁾	Soporte de brida tradicional, B1 con pernos de acero inoxidable
B8 ⁽¹⁾	Soporte de brida tradicional, B2 con pernos de acero inoxidable
B9 ⁽¹⁾	Soporte de brida tradicional, B3 con pernos de acero inoxidable
BA ⁽¹⁾	Soporte de brida tradicional, B1, totalmente de acero inoxidable
BC ⁽¹⁾	Soporte de brida tradicional, B3, totalmente de acero inoxidable

(1) No disponible con los códigos T o E de sensor de presión/módulo.

Configuración especial (software)

Código	Descripción
C1 ⁽¹⁾	Configuración del software personalizada (debe completarse una hoja de datos de configuración)
C3	Calibración de presión manométrica en el Rosemount 3051SAM A4 solamente
C4 ⁽¹⁾	Niveles de alarma y saturación según NAMUR, alarma alta
C5 ⁽¹⁾	Niveles de alarma y saturación según NAMUR, alarma baja
C6 ⁽¹⁾	Niveles de alarma y saturación personalizados, alarma alta (requiere C1 y hoja de datos de la configuración)
C7 ⁽¹⁾	Niveles de alarma y saturación personalizados, alarma baja (requiere C1 y hoja de datos de la configuración)
C8 ⁽¹⁾	Alarma baja (niveles de alarma y saturación estándar de Rosemount)

(1) No disponible con el tipo de configuración código S.

Configuración especial (hardware)

Código	Descripción	
D2 ⁽¹⁾	Adaptadores de brida de ½-14 NPT	★
D4 ⁽²⁾	Montaje de tornillo externo de conexión a tierra	★
D5 ⁽¹⁾	Quitar las válvulas de drenaje/venteo del transmisor (instalar tapones)	★
D7 ⁽¹⁾	Brida coplanar sin orificios de drenaje/ventilación	
D9 ⁽¹⁾	Adaptadores de brida RC ½	

(1) No disponible con la conexión del proceso código A11.

(2) Este montaje se incluye con las opciones E1, N1, K1, ND, E4, E7, N7, K7, E2, KA, KC, KD, K2, T1, EP y KP.

Certificaciones del producto

Código	Descripción	
E1	Antideflagrante según ATEX	★
I1	Seguridad intrínseca según ATEX	★
N1	Tipo N según ATEX	★
K1	Antideflagrante e intrínsecamente seguro, tipo N y a prueba de polvos combustibles según ATEX	★
ND	A prueba de polvos según ATEX	★
E4	Antideflagrante según Japón	★
E5	Antideflagrante y a prueba de polvos combustibles según EE. UU.	★
I5	Intrínsecamente seguro, división 2 según EE. UU.	★
K5	Antideflagrante, a prueba de polvos combustibles, intrínsecamente seguro, división 2 según EE. UU.	★
E6 ⁽¹⁾	A prueba de explosión y a prueba de polvos combustibles, división 2, según Canadá	★
I6	Intrínsecamente seguro según Canadá	★
K6 ⁽¹⁾	A prueba de explosión, a prueba de polvos combustibles e intrínsecamente seguro, división 2, para Canadá	★
E7	Antideflagrante según IECEx	★
I7	Seguridad intrínseca según IECEx	★
N7	Tipo N según IECEx	★
K7	Antideflagrante, intrínsecamente seguro y tipo N según IECEx	★
E2	Antideflagrante según Brasil	★
I2	Intrínsecamente seguro según Brasil	★
K2	Antideflagrante, seguridad intrínseca, tipo n según Brasil	★
E3	Antideflagrante según China	★
I3	Seguridad intrínseca y a prueba de polvos combustibles según China	★
EP	Antideflagrante según Corea	★
IP	Seguridad intrínseca según Corea	★
KP	Antideflagrante y seguridad intrínseca según Corea	★
EM	Antideflagrante según las Regulaciones Técnicas de la Unión Aduanera (EAC)	★
IM	Intrínsecamente seguro según Antideflagrante según las Regulaciones técnicas de la Unión Aduanera (EAC)	★
KM	Antideflagrante y seguridad intrínseca según las Regulaciones Técnicas de la Unión Aduanera (EAC)	★
KA ⁽¹⁾	Antideflagrante, intrínsecamente seguro, división 2, según ATEX y Canadá	★

Código	Descripción	
KB ⁽¹⁾	Antideflagrante, a prueba de polvos combustibles, intrínsecamente seguro, división 2 según EE. UU. y Canadá.	★
KC	A prueba de explosión, intrínsecamente seguro, división 2, según EE. UU. y ATEX	★
KD ⁽¹⁾	A prueba de explosión e intrínsecamente seguro según EE. UU., Canadá y ATEX	★

(1) No disponible con tamaño de la entrada del conducto M20 o G½.

Aprobación para instalación a bordo de una embarcación

Código	Descripción	
SBS	Aprobación tipo American Bureau of Shipping (ABS)	★
SBV	Aprobación tipo Bureau Veritas (BV)	★
SDN	Aprobación tipo Det Norske Veritas (DNV)	★
SLL	Aprobación tipo Lloyds Register (LR)	★

Certificación de calibración

Código	Descripción	
Q4	Certificado de calibración	★
QP	Certificado de calibración y sello revelador de alteraciones	★

Certificación de trazabilidad del material

Código	Descripción	
Q8	Certificación de trazabilidad del material según EN 10204 3.1	★

Certificación de calidad para seguridad

Código	Descripción	
QT	Certificado en seguridad según IEC 61508 con certificado de datos FMEDA	★

Certificación de acabado de la superficie

Código	Descripción	
Q16	Certificación de acabado de la superficie para sellos remotos higiénicos	★

Informes de rendimiento del sistema de sellos

El informe QZ cuantifica el rendimiento de todo el sistema ERS. Se proporciona un informe por cada sistema ERS. La opción QZ se especifica en el transmisor primario (tipo de configuración código P).

Código	Descripción	
QZ	Informe del cálculo del rendimiento del sistema de sello remoto	★

Bloques de terminales

No disponible con el tipo de configuración código S.

Código	Descripción	
T1	Bloque de terminales para protección contra transientes	★

Líquido de llenado del sensor

El líquido de llenado de silicón es estándar.

Código	Descripción	
L1	Líquido de llenado inerte del sensor	★

O-ring

Código	Descripción	
L2	O-ring de PTFE relleno de grafito	★

Material de espárragos

Código	Descripción	
L4	Pernos austeníticos de acero inoxidable 316	★
L5 ⁽¹⁾	Pernos ASTM A 193, grado B7M	★
L6	Pernos de aleación K-500	★
L7 ⁽¹⁾	Pernos grado 660, ASTM A 453, clase D	★
L8	Pernos grado B8M, ASTM A 193, clase 2	★

(1) *Los materiales de construcción cumplen con los requisitos metalúrgicos descritos en NACE MR 0175/ISO 15156 para entornos de producción en campos petrolíferos con alto contenido de azufre. Hay límites ambientales que se aplican a ciertos materiales. Para obtener más información, consulte la norma más reciente. Los materiales seleccionados también cumplen con NACE MR 0103 para entornos de refinación con alto contenido de azufre. El pedido debe realizarse con Q15 o Q25 para recibir un certificado NACE.*

Tipo de pantalla (solamente ERS primario)

No disponible con el tipo de configuración código S.

Código	Descripción	
M5	Pantalla LCD Plantweb™	★
M7 ⁽¹⁾	Pantalla LCD de montaje remoto e interfaz, carcasa del Plantweb, sin cable, soporte de acero inoxidable	★
M8	Pantalla LCD de montaje remoto e interfaz, carcasa del Plantweb, cable de 50 ft (15,2 m), soporte de acero inoxidable	★
M9	Pantalla LCD de montaje remoto e interfaz, carcasa del Plantweb, cable de 100 ft (30,5 m), soporte de acero inoxidable	★

(1) *Consulte el [Manual de referencia](#) del Rosemount 3051S para conocer los requisitos de cableado. Consulte a un representante de Emerson para obtener más información.*

Prueba de presión

Código	Descripción	
P1	Prueba hidrostática con certificado	

Limpieza especial

No disponible con el código de conexión del proceso A11.

Código	Descripción
P2	Limpieza para servicios especiales
P3	Limpieza para menos de 1 PPM de cloro/fluor

Certificado NACE

Los materiales de construcción cumplen con los requisitos metalúrgicos señalados en la NACE® MR 0175/ISO 15156 para los entornos de producción de yacimientos de petróleo con alto contenido de azufre.

Hay límites ambientales que se aplican a ciertos materiales. Para más información, consultar la norma más reciente.

Los materiales seleccionados también cumplen con NACE MR 0103 para entornos de refinación de productos con alto contenido de azufre.

El pedido debe realizarse con Q15 o Q25 para recibir un certificado NACE.

Código	Descripción
Q15	Certificado de cumplimiento según NACE MR0175/ISO 15156 para materiales que entran en contacto con el proceso ★
Q25	Certificado de cumplimiento según NACE MR0103 para materiales que entran en contacto con el proceso

Identificación positiva de materiales (PMI)

Código	Descripción
Q76	Verificación y certificado de PMI ★

Transmisor Rosemount 3051SAL para aplicaciones ERS



- Transmisor integrado y sello de montaje directo en un solo número de modelo
- Variedad de conexiones del proceso, incluidos los sellos remotos bridados, roscados e higiénicos
- Disponible con garantía limitada de 15 años

El comprador del equipo debe ocuparse de establecer las especificaciones y seleccionar los materiales, las opciones o los componentes de los productos.

Un transmisor de nivel ERS escalable Rosemount 3051SAL consta de tres partes. Primero, especifique los códigos del modelo de transmisor que se encuentran a continuación. Complete el número del modelo mediante la especificación de todas las opciones deseadas en la sección Opciones adicionales.

Componentes del modelo requeridos

Modelo

Código	Tipo de transmisor
3051SAL	Transmisor de nivel escalable ★

Clase de rendimiento

El sistema Rosemount 3051S ERS ofrece tres opciones de clase de rendimiento: rendimiento del sistema Classic, Ultra y Enhanced ERS. Las clases de rendimiento Classic y Ultra son aptas para condiciones de presión estática baja y

temperatura estable. La clase de rendimiento del sistema Enhanced ERS proporciona un mejor rendimiento entre temperaturas (-40 a 185 °F), ya que brinda un rendimiento mejorado en condiciones de presión estática más alta.

Código	Descripción	
1	Ultra: exactitud de 0,055 % del span, rango bajo de 150:1, garantía limitada de 15 años	★
2	Classic: exactitud de 0,065 % del span, rango bajo de 150:1	★
4	Rendimiento del sistema Enhanced ERS, garantía limitada de 15 años	★

Tipo de configuración

Código	Descripción	
P	ERS primario	★
S	ERS secundario	★

Tipo de presión

Código	Descripción		
	Módulo	Sensor	
G	Coplanar	Manométrica	★
T	En línea	Manométrica	★
E	En línea	Presión absoluta	★
A	Coplanar	Presión absoluta	

Rango de presión

El rango de presión debe especificarse de acuerdo con la presión estática máxima y no de acuerdo con la presión diferencial.

Código	Descripción				
	Coplanar manométrica	Manométrica en línea	Absoluta en línea	Absoluta Coplanar	
1A	N/C	-14,7 a 30 psig (-1,01 a 2,06 bar)	De 0 a 30 psia (0 a 2,06 bar)	De 0 a 30 psia (0 a 2,06 bar)	★
2A	-250 a 250 inH ₂ O (-621,60 a 621,60 mbar)	-14,7 a 150 psig (-1,01 a 10,34 bar)	De 0 a 150 psia (0 a 10,34 bar)	De 0 a 150 psia (0 a 10,34 bar)	★
3A	-393 a 1000 inH ₂ O (-0,97 a 2,48 bar)	-14,7 a 800 psig (-1,01 a 55,15 bar)	De 0 a 800 psia (0 a 55,15 bar)	De 0 a 800 psia (0 a 55,15 bar)	★
4A	-14,2 a 300 psig (-0,97 a 20,68 bar)	-14,7 a 4000 psig (-1,01 a 275,79 bar)	De 0 a 4000 psia (0 a 275,79 bar)	De 0 a 4000 psia (0 a 275,79 bar)	★
5A	-14,2 a 2000 psig (-0,97 a 137,89 bar)	-14,7 a 10 000 psig (-1,01 a 689,47 bar)	0 a 10 000 psia (0 a 689,47 bar)	N/C	★

Salida del transmisor

Código	Descripción	
A	4-20 mA con señal digital basada en el protocolo HART®	★

Tipo de carcasa

Código	Descripción	Material	Tamaño del conducto de entrada	
Carcasas para ERS primario: tipo de configuración código P				
1A	Carcasa del Plantweb™	Aluminio	½-14 NPT	★
1B	Carcasa del Plantweb	Aluminio	M20 x 1,5 (CM 20)	★
1J	Carcasa del Plantweb	Acero inoxidable	½-14 NPT	★
1K	Carcasa del Plantweb	Acero inoxidable	M20 x 1,5 (CM 20)	★
2E	Caja de conexiones con salida para pantalla remota	Aluminio	½-14 NPT	★
2F	Caja de conexiones con salida para pantalla remota	Aluminio	M20 x 1,5 (CM 20)	★
2M	Caja de conexiones con salida para pantalla remota	Acero inoxidable	½-14 NPT	★
1C	Carcasa del Plantweb	Aluminio	G½	
1L	Carcasa del Plantweb	Acero inoxidable	G½	
2G	Caja de conexiones con salida para pantalla remota	Aluminio	G½	
Carcasas para ERS secundario - tipo de configuración código S				
2A	Caja de conexiones	Aluminio	½-14 NPT	★
2B	Caja de conexiones	Aluminio	M20 x 1,5 (CM 20)	★
2J	Caja de conexiones	Acero inoxidable	½-14 NPT	★
2C	Caja de conexiones	Aluminio	G½	

Tipo de sistema de sello

Consulte el tipo de sistema de sello en la [Hoja de datos del producto](#) de nivel presión diferencial de Rosemount para obtener más información.

Código	Descripción		
Tipo de módulo de presión Coplanar			
1	Sistema de sello de montaje directo individual	Reparable mediante soldadura	★
2	Sistema de sello de montaje directo individual	Completamente soldado	★
Tipo de módulo de presión en línea			
1	Sistema de sello de montaje directo individual	Completamente soldado	★

Tipo de conexión de lado de alta presión

Código	Descripción	
Sistema de sello de montaje directo individual (entre el transmisor y el sello remoto)		
0	Sin extensión	★
2	2 in (50 mm) de extensión	★
4	4 in (100 mm) de extensión	★
5 ⁽¹⁾	Optimizador térmico	★

Código	Descripción	
6 ⁽²⁾	Expansor de rango térmico - Líquido de llenado secundario de silicón 200	★
7 ⁽²⁾⁽³⁾	Expansor de rango térmico - Líquido de llenado secundario SYLTherm™ XLT	★
8 ⁽²⁾	Expansor de rango térmico - Líquido de llenado secundario Tri-Therm 300	

(1) La presión de trabajo máxima (MWP) del optimizador térmico es de 4000 psi (275 bar).

(2) La presión de trabajo máxima (MWP) del expansor de rango térmico es de 3750 psi (258,6 bar).

(3) El expansor de rango térmico con líquido de llenado secundario SYLTherm XLT no se recomienda para su uso en aplicaciones de vacío por debajo de 6 psia (400 mbar-a).

Tipo de conexión del lado inferior (conexión de presión de referencia)

Código	Tipo de conexión del lado inferior (conexión de presión de referencia)	
Sistema de sello de montaje directo individual		
00	Ninguna (sensor tipo en línea)	★
20	Brida del transmisor de acero inoxidable/del aislador de acero inoxidable 316L	★
30	Brida de transmisor de acero inoxidable/del aislador de aleación C-276	★

Líquido de llenado del sello







Código	Descripción	Gravedad específica a 77 °F (25 °C)	Límites de temperatura ⁽¹⁾⁽²⁾				Expansor de rango térmico ⁽³⁾	
			Sin extensión	Extensión de 2 in (50 mm)	Extensión de 4 in (100 mm)			
D	Silicona 200	0,934	De -49 a 401 °F (de -45 a 205 °C)			N/C	★	
F	Silicona 200 para aplicaciones al vacío	0,934	Para usar en aplicaciones al vacío por debajo de 14,7 psia (1 bar-a), se deben consultar las curvas de presión de vapor en la Nota técnica de especificación de líquidos de llenado de nivel de presión diferencial Rosemount.				★	
J ⁽⁴⁾	Tri-Therm 300	0,795	-40 a 401 °F (-40 a 205 °C)	-40 a 464 °F (-40 a 240 °C)	-40 a 572 °F (-40 a 300 °C)	N/C	★	
Q ⁽⁴⁾	Tri-Therm 300 para aplicaciones al vacío	0,795	Para usar en aplicaciones al vacío por debajo de 14,7 psia (1 bar-a), se deben consultar las curvas de presión de vapor en la Nota técnica de especificación de líquidos de llenado de nivel de presión diferencial Rosemount.				★	
L	Silicona 704	1,07	32 a 401 °F (0 a 205 °C)	32 a 464 °F (0 a 240 °C)	32 a 572 °F (0 a 300 °C)	Hasta 599 °F (315 °C)	★	
C	Silicona 704 para aplicaciones al vacío	1,07	Para usar en aplicaciones al vacío por debajo de 14,7 psia (1 bar-a), se deben consultar las curvas de presión de vapor en la Nota técnica de especificación de líquidos de llenado de nivel de presión diferencial Rosemount.				★	
R	Silicona 705	1,09	68 a 401 °F (20 a 205 °C)	68 a 464 °F (20 a 240 °C)	68 a 572 °F (20 a 300 °C)	Hasta 698 °F (370 °C)	★	
V	Silicona 705 para aplicaciones al vacío	1,09	Para usar en aplicaciones al vacío por debajo de 14,7 psia (1 bar-a), se deben consultar las curvas de presión de vapor en la Nota técnica de especificación de líquidos de llenado de nivel de presión diferencial Rosemount.				★	
A ⁽⁵⁾	SYLTherm™ XLT	0,85	-157 a 293 °F (-105 a 145 °C)			N/C	★	
H ⁽⁵⁾	Inerte (halocarburo)	1,85	-49 a 320 °F (-45 a 160 °C)			N/C	★	
G ⁽⁴⁾⁽⁶⁾	Glicerina y agua	1,13	5 a 203 °F (-15 a 95 °C)			N/C	★	




Código	Descripción	Gravedad específica a 77 °F (25 °C)	Límites de temperatura ⁽¹⁾⁽²⁾			
			Sin extensión	Extensión de 2 in (50 mm)	Extensión de 4 in (100 mm)	Expansor de rango térmico ⁽³⁾
N ⁽⁴⁾⁽⁵⁾	Neobee® M-20	0,94	5 a 401 °F (-15 a 205 °C)	5 a 437 °F (-15 a 225 °C)	N/C	★
P ⁽⁴⁾⁽⁶⁾	Propilenglicol y agua	1,02	5 a 203 °F (-15 a 95 °C)		N/C	★
Y ⁽⁷⁾	UltraTherm™ 805	1,20	N/C		Hasta 770 °F (410 °C) ⁽⁸⁾	★
Z ⁽⁷⁾	UltraTherm 805 para aplicaciones al vacío	1,20	Para usar en aplicaciones al vacío por debajo de 14,7 psia (1 bar-a), se deben consultar las curvas de presión de vapor en la Nota técnica de especificación de líquidos de llenado de nivel de presión diferencial Rosemount.			★

Cuando se seleccione remoto, continuar especificando un número de modelo completado seleccionando un dispositivo remoto [Tipo de sello](#):

- (1) A presión ambiental de 14,7 psia (1 bar-a) y temperatura ambiente de 70 °F (21 °C). Los límites de temperatura se reducen en aplicación al vacío y se pueden ver limitados por la selección del sello.
- (2) Debido a la transferencia de calor al transmisor, la temperatura máxima del proceso del transmisor se debe corregir si la temperatura ambiente o del proceso supera los 185 °F (85 °C). Para verificar la aplicación, consulte [Instrument Toolkit™](#).
- (3) Para conocer todos los límites de temperatura ambiente y del proceso, consulte el rango de temperatura de funcionamiento del expansor de rango térmico.
- (4) Es un líquido de llenado de grado para alimentos.
- (5) Para uso en aplicaciones al vacío por debajo de 14,7 psia (1 bar-a), consultar la [Nota técnica](#) con las curvas de presión de vapor en el llenado de nivel por presión diferencial de Rosemount.
- (6) No apto para aplicación al vacío.
- (7) Solo disponible con expansor de rango térmico.
- (8) UltraTherm 805 admite una temperatura de diseño máxima de 850 °F (454 °C). La clasificación de la temperatura de diseño es para uso no continuo con exposición acumulativa menor que 12 horas.

Tipo de sello

Tipo de sello	Modelo	Conexión del proceso
	Sello bridado rasante (FF)	2 in/DN 50/50A 3 in/DN 80/80A 4 in/DN 100/100 A
	Sello bridado con extensión (EF)	3 in/DN 80/80A 4 in/DN 100/100A
	Sello bridado remoto (RF)	½ in ¾ in 1 in/DN 25/25A 1½ in/DN 40/40A
	Sello tipo panqueca PF	2 in/DN 50/50A 3 in/DN 80/80A
	Sello bridado rasante FC - Superficie del empaque de la junta tipo anillo (RTJ)	2 in 3 in
	Sello bridado remoto RC - Superficie del empaque de la junta tipo anillo (RTJ)	½ in ¾ in 1 in 1½ in

Tipo de sello	Modelo	Conexión del proceso
	Sello roscado remoto (RT)	¼-18 NPT ½-14 NPT ¾-14 NPT 1-11,5 NPT 1¼-11,5 NPT
	Sello higiénico SC Tri-Clamp®	1½ in 2 in 3 in
	Sello higiénico (SS) Tank Spud	4 in

Opciones adicionales

Garantía extendida del producto

Código	Descripción	
WR3	Garantía limitada de 3 años	★
WR5	Garantía limitada de 5 años	★

Cable de conexión ERS

El rango de presión debe especificarse de acuerdo con la presión estática máxima y no de acuerdo con la presión diferencial.

Código	Descripción	
R02	25 ft (7,62 m) de cable ERS (color gris)	
R05	50 ft (15,2 m) de cable ERS (color gris)	★
R10	100 ft (30,5 m) de cable ERS (color gris)	★
R15	150 ft (45,72 m) de cable ERS (color gris)	★
R20 ⁽¹⁾	200 ft (60,96 m) de cable ERS (color gris)	
R22 ⁽²⁾	225 ft (68,58 m) de cable ERS (color gris)	
R30	300 ft (91,44 m) de cable ERS (color gris)	
R40	400 ft (121,92 m) de cable ERS (color gris)	
R50	500 ft (152,4 m) de cable ERS (color gris)	
H02	25 ft (7,62 m) de cable ERS (color azul)	
H05	50 ft (15,2 m) de cable ERS (color azul)	
H10	100 ft (30,5 m) de cable ERS (color azul)	
H15	150 ft (45,7 m) de cable ERS (color azul)	
H20 ⁽¹⁾	200 ft (60,96 m) de cable ERS (color azul)	
H22 ⁽¹⁾	225 ft (68,58 m) de cable ERS (color azul)	
J02	25 ft (7,62 m) de cable ERS blindado	
J05	50 ft (15,2 m) de cable ERS blindado	

Código	Descripción
J07	75 ft (22,8 m) de cable ERS blindado
J10	100 ft (30,5 m) de cable ERS blindado
J12 ⁽²⁾	125 ft (38,1 m) de cable ERS blindado

- (1) *Distancia máxima de cable para instalaciones SIS. Consulte la sección "Certificación de sistemas instrumentados de seguridad (SIS)" en el [Manual de referencia del Rosemount 3051S ERS](#) para obtener más información.*
- (2) *Distancia máxima de cable para instalaciones IS (intrínsecamente seguras). Las otras opciones pueden no ser válidas en distancias mayores.*

Configuración de software

No disponible con el tipo de configuración código S.

Código	Descripción
C1	Configuración de software personalizada (requiere una hoja de datos de la configuración) ★

Calibración de presión manométrica

Código	Descripción
C3	Calibración de presión manométrica en el Rosemount 3051SAL A4 solamente ★

Límite de alarma

No disponible con el tipo de configuración código S.

Código	Descripción
C4	Niveles de alarma y saturación según NAMUR, alarma alta ★
C5	Niveles de alarma y saturación según NAMUR, alarma baja ★
C6	Niveles de alarma y saturación personalizados, alarma alta (requiere C1 y hoja de datos de la configuración) ★
C7	Niveles de alarma y saturación personalizados, alarma baja (requiere C1 y hoja de datos de la configuración) ★
C8	Alarma baja (niveles de alarma y saturación estándar de Rosemount) ★

Tornillo de tierra

Este montaje se incluye con las opciones EP, KP, E1, N1, K1, ND, E4, E7, N7, K7, E2, KA, KC, KD, K2, T1, E3, EM, KM.

Código	Descripción
D4	Montaje de tornillo externo de conexión a tierra ★

Tapón del conducto

Código	Descripción
DO	Tapón del conducto de acero inoxidable 316 ★

Certificaciones del producto

Código	Descripción
E1	Antideflagrante según ATEX ★

Código	Descripción	
I1	Seguridad intrínseca según ATEX	★
N1	Tipo N según ATEX	★
K1	Antideflagrante e intrínsecamente seguro, tipo N y a prueba de polvos combustibles según ATEX	★
ND	A prueba de polvos según ATEX	★
E4	Antideflagrante según Japón	★
E5	Antideflagrante y a prueba de polvos combustibles según EE. UU.	★
I5	Intrínsecamente seguro, división 2 según EE. UU.	★
K5	Antideflagrante, a prueba de polvos combustibles, intrínsecamente seguro, división 2 según EE. UU.	★
E6 ⁽¹⁾	A prueba de explosión y a prueba de polvos combustibles, división 2, según Canadá	★
I6	Intrínsecamente seguro según Canadá	★
K6 ⁽¹⁾	A prueba de explosión, a prueba de polvos combustibles e intrínsecamente seguro, división 2, para Canadá	★
E7	Antideflagrante según IECEx	★
I7	Seguridad intrínseca según IECEx	★
N7	Tipo N según IECEx	★
K7	Antideflagrante, intrínsecamente seguro y tipo N según IECEx	★
E2	Antideflagrante según Brasil	★
I2	Intrínsecamente seguro según Brasil	★
K2	Antideflagrante, seguridad intrínseca, tipo n según Brasil	★
E3	Antideflagrante según China	★
I3	Seguridad intrínseca y a prueba de polvos combustibles según China	★
EP	Antideflagrante según Corea	★
IP	Seguridad intrínseca según Corea	★
KP	Antideflagrante y seguridad intrínseca según Corea	★
EM	Antideflagrante según las Regulaciones Técnicas de la Unión Aduanera (EAC)	★
IM	Intrínsecamente seguro según Antideflagrante según las Regulaciones técnicas de la Unión Aduanera (EAC)	★
KM	Antideflagrante y seguridad intrínseca según las Regulaciones Técnicas de la Unión Aduanera (EAC)	★
KA ⁽¹⁾	Antideflagrante, intrínsecamente seguro, división 2, según ATEX y Canadá	★
KB ⁽¹⁾	Antideflagrante, a prueba de polvos combustibles, intrínsecamente seguro, división 2 según EE. UU. y Canadá.	★
KC	A prueba de explosión, intrínsecamente seguro, división 2, según EE. UU. y ATEX	★
KD ⁽¹⁾	A prueba de explosión e intrínsecamente seguro según EE. UU., Canadá y ATEX	★

(1) No disponible con tamaño de la entrada del conducto M20 o G½.

Aprobación para instalación a bordo de una embarcación

Código	Descripción	
SBS	Aprobación tipo American Bureau of Shipping (ABS)	★
SBV	Aprobación tipo Bureau Veritas (BV)	★
SDN	Aprobación tipo Det Norske Veritas (DNV)	★
SLL	Aprobación tipo Lloyds Register (LR)	★

Líquido de llenado del sensor

El líquido de llenado de silicón es estándar.

Código	Descripción	
L1	Líquido de llenado inerte del sensor	★

O-ring

Código	Descripción	
L2	O-ring de PTFE relleno de grafito	★

Material de espárragos

Código	Descripción	
L4	Pernos austeníticos de acero inoxidable 316	★

Tipo de pantalla (solamente ERS primario)

No disponible con el tipo de configuración código S.

Código	Descripción	
M5	Pantalla LCD Plantweb™	★
M7 ⁽¹⁾	Pantalla LCD de montaje remoto e interfaz, carcasa del Plantweb, sin cable, soporte de acero inoxidable	★
M8	Pantalla LCD de montaje remoto e interfaz, carcasa del Plantweb, cable de 50 ft (15,2 m), soporte de acero inoxidable	★
M9	Pantalla LCD de montaje remoto e interfaz, carcasa del Plantweb, cable de 100 ft (30,5 m), soporte de acero inoxidable	★

(1) Consulte el [Manual de referencia del Rosemount 3051S](#) para conocer los requisitos de cableado. Consulte a un representante de Emerson para obtener más información.

Prueba de presión

Código	Descripción	
P1	Prueba hidrostática con certificado	

Limpieza especial

No disponible con el código de conexión del proceso A11.

Código	Descripción	
P2	Limpieza para servicios especiales	
P3	Limpieza para menos de 1 PPM de cloro/flúor	

Certificación de calibración

Código	Descripción	
Q4	Certificado de calibración	★
QP	Certificado de calibración y sello revelador de alteraciones	★

Certificación de trazabilidad del material

Código	Descripción	
Q8	Certificación de trazabilidad del material según EN 10204 3.1	★

Certificación de calidad para seguridad

Código	Descripción	
QT	Certificado en seguridad según IEC 61508 con certificado de datos FMEDA	★

Informes de rendimiento del sistema de sellos

El informe QZ cuantifica el rendimiento de todo el sistema ERS. Se proporciona un informe por cada sistema ERS. La opción QZ se especifica en el transmisor primario (tipo de configuración código P).

Código	Descripción	
QZ	Informe del cálculo del rendimiento del sistema de sello remoto	★

Protección contra transientes

No disponible con el tipo de configuración código S.

Código	Descripción	
T1	Bloque de terminales para protección contra transientes	★

Certificado NACE

Los materiales de construcción cumplen con los requisitos metalúrgicos señalados en la NACE MR 0175/ISO 15156 para los entornos de producción de yacimientos de petróleo con alto contenido de azufre. Hay límites ambientales que se aplican a ciertos materiales. Para más información, consultar la norma más reciente. Los materiales seleccionados también cumplen con NACE MR 0103 para entornos de refinación con alto contenido de azufre. UltraTherm 805 admite una temperatura de diseño máxima de 850 °F (454 °C). La clasificación de la temperatura de diseño es para uso no continuo con exposición acumulativa menor que 12 horas.

Código	Descripción	
Q15	Certificado de cumplimiento según NACE MR0175/ISO 15156 para materiales que entran en contacto con el proceso	★
Q25	Certificado de cumplimiento según NACE MR0103 para materiales en contacto con el proceso	★

Transmisor de nivel escalable™ Rosemount 3051S

Los transmisores de nivel escalables Rosemount 3051S combinan las características y los beneficios de un transmisor de alto rendimiento Rosemount 3051S de altas prestaciones con la durabilidad y la fiabilidad de sellos de diafragma, todo en un solo número de modelo.



Rosemount 3051SAL en línea con sello bridado "FF"

Rosemount 3051SAL Coplanar con sello higiénico "SS" de unión para el depósito

Conjunto Rosemount 3051SAL Tuned-System™ con expansor de rango térmico

Sistema balanceado Rosemount 3051SAL

Entre las funciones y capacidades del producto se incluyen:

- Variedad de conexiones del proceso, incluidos los sellos bridados, roscados e higiénicos
- Rendimiento cuantificado para todo el conjunto de transmisor/sello (opción QZ)
- Protocolos HART®, FOUNDATION™ Fieldbus e inalámbrico

Transmisor de nivel escalable Rosemount 3051SAL

El comprador del equipo debe ocuparse de establecer las especificaciones y seleccionar los materiales, las opciones o los componentes de los productos.

Un transmisor de nivel ERS escalable Rosemount 3051SAL consta de tres partes. Primero, especifique los códigos del modelo de transmisor que se encuentran a continuación. Luego, especifique un sello de montaje directo, que se encuentra aquí: [Sellos de diafragma para Rosemount 3051SAL](#). Complete el número del modelo mediante la especificación de todas las opciones deseadas en la sección Opciones adicionales.

Configurador de productos en línea

Muchos de los productos se pueden configurar en línea mediante el Configurador de productos. Seleccione el botón **Configure (Configurar)** o visite nuestro [sitio web](#) para comenzar. Esta herramienta cuenta con validación continua y lógica, lo que permite configurar los productos de forma más rápida y precisa.

Opciones y especificaciones

Consulte la sección Opciones y especificaciones para obtener más información sobre cada configuración. El comprador del equipo debe ocuparse de establecer las especificaciones y seleccionar los materiales, las opciones o los componentes de los productos. Consulte la sección Selección de materiales para obtener más información.

Dimensionamiento y selección del cuerpo

Todos los caudalímetros Rosemount pueden dimensionarse para satisfacer los requisitos específicos de su aplicación en la herramienta de selección y dimensionamiento de caudal de presión diferencial. Esta herramienta verificará si un producto seleccionado cumple los requisitos de su aplicación, proporcionará una comparación entre diferentes elementos primarios y generará un gráfico detallado de comparación de la precisión.

Una vez completado el dimensionamiento, la herramienta de configuración ayudará a crear un código de modelo completo y válido que se ajuste a sus requisitos e incluya cualquier opción o aprobación adicional.

Optimizar el tiempo de producción

Los productos marcados con una estrella (★) representan las opciones más comunes y deben seleccionarse para obtener un mejor plazo de entrega. Las ofertas no identificadas con una estrella tienen plazos de entrega más extensos.

Componentes del modelo requeridos

Modelo

Código	Tipo de transmisor	
3051SAL	Transmisor de nivel escalable	★

Clase de rendimiento

Código	Descripción	
1	Ultra: Precisión de 0,055 % del span, rango bajo de 150:1, garantía limitada de 15 años	★
2	Classic: exactitud de 0,065 % del span, rango bajo de 150:1	★

Tipo de configuración

Código	Descripción	
C	Transmisor de nivel de líquido	★

Tipo de módulo de presión

Código	Tipo de módulo	Tipo de sensor	
D	Coplanar	Diferencial	★
G	Coplanar	Manométrica	★
T	En línea	Manométrica	★
E	En línea	Presión absoluta	★
A	Coplanar	Presión absoluta	

Rango de presión

Código	Coplanar presión diferencial	Coplanar manométrica	Manométrica en línea	Absoluta en línea	Absoluta Coplanar	
1A	N/C	N/C	-14,7 a 30 psig (-1,01 a 2,06 bar)	0 a 30 psia (0 a 2,06 bar)	0 a 30 psia (0 a 2,06 bar)	★
2A	-250 a 250 inH ₂ O (-621,60 a 621,60 mbar)	-250 a 250 inH ₂ O (-621,60 a 621,60 mbar)	-14,7 a 150 psig (-1,01 a 10,34 bar)	De 0 a 150 psia (0 a 10,34 bar)	0 a 150 psia (0 a 10,34 bar)	★
3A	-1000 a 1000 inH ₂ O (-2,48 a 2,48 bar)	-393 a 1000 inH ₂ O (-0,97 a 2,48 bar)	-14,7 a 800 psig (-1,01 a 55,15 bar)	De 0 a 800 psia (0 a 55,15 bar)	De 0 a 800 psia (0 a 55,15 bar)	★
4A	-300 a 300 psi (-20,68 a 20,68 bar)	-14,2 a 300 psig (-0,97 a 20,68 bar)	-14,7 a 4000 psig (-1,01 a 275,79 bar)	0 a 4000 psia (0 a 275,79 bar)	0 a 4000 psia (0 a 275,79 bar)	★
5A	-2000 a 2000 psi (-137,89 a 137,89 bar)	-14,2 a 2000 psig (-0,97 a 137,89 bar)	-14,7 a 10 000 psig (-1,01 a 689,47 bar)	0 a 10 000 psia (0 a 689,47 bar)	N/C	★

Salida del transmisor

Código	Descripción	
A	4-20 mA con señal digital basada en el protocolo HART®	★
F ⁽¹⁾	Protocolo FOUNDATION™ Fieldbus	★

(1) Requiere carcasa Plantweb™.

Tipo de carcasa

Código	Descripción	Material	Tamaño del conducto de entrada	
Carcasas para ERS primario: tipo de configuración código P				
1A	Carcasa del Plantweb™	Aluminio	½-14 NPT	★
1B	Carcasa del Plantweb	Aluminio	M20 x 1,5 (CM 20)	★
1J	Carcasa del Plantweb	Acero inoxidable	½-14 NPT	★
1K	Carcasa del Plantweb	Acero inoxidable	M20 x 1,5 (CM 20)	★
2E	Caja de conexiones con salida para pantalla remota	Aluminio	½-14 NPT	★
2F	Caja de conexiones con salida para pantalla remota	Aluminio	M20 x 1,5 (CM 20)	★
2M	Caja de conexiones con salida para pantalla remota	Acero inoxidable	½-14 NPT	★
1C	Carcasa del Plantweb	Aluminio	G½	
1L	Carcasa del Plantweb	Acero inoxidable	G½	
2G	Caja de conexiones con salida para pantalla remota	Aluminio	G½	
Carcasas para ERS secundario - tipo de configuración código S				
2A	Caja de conexiones	Aluminio	½-14 NPT	★
2B	Caja de conexiones	Aluminio	M20 x 1,5 (CM 20)	★
2J	Caja de conexiones	Acero inoxidable	½-14 NPT	★
2C	Caja de conexiones	Aluminio	G½	

Tipo de sistema de sello

Código	Tipo de módulo de presión Coplanar		Tipo de módulo de presión en línea		
1	Sistema de sello individual de montaje directo	Reparable mediante soldadura	Sistema de sello individual de montaje directo	Completamente soldado	★
2	Sistema de sello individual de montaje directo	Completamente soldado	N/C	N/C	★
3	Conjunto de sistema sintonizado: un sello de montaje directo y otro de montaje remoto con capilar	Reparable mediante soldadura	N/C	N/C	★
4	Conjunto de sistema sintonizado: un sello de montaje directo y otro de montaje remoto con capilar	Completamente soldado	N/C	N/C	★
5	Sistema balanceado: dos sellos de montaje remoto con longitudes iguales de capilar	Reparable mediante soldadura	N/C	N/C	★
B	Sistema balanceado: dos sellos de montaje remoto con longitudes iguales de capilar	Completamente soldado	N/C	N/C	★
7	Sistema de sello individual de montaje remoto con capilar: aislador de transmisor de lado bajo de acero inoxidable 316L	Reparable mediante soldadura	Sistema de sello individual de montaje remoto con capilar	Completamente soldado	★
C	Sistema de sello individual de montaje remoto con capilar: aislador de transmisor de lado bajo de acero inoxidable 316L	Completamente soldado	N/C	N/C	★
9	Sistema de sello individual de montaje remoto con capilar: aislador de transmisor de lado bajo de aleación C-276	Reparable mediante soldadura	N/C	N/C	★
D	Sistema de sello individual de montaje remoto con capilar: aislador de transmisor de lado bajo de aleación C-276	Completamente soldado	N/C	N/C	★

Tipo de conexión del lado superior (seleccionar según el tipo de sistema de sello elegido)

Código	Sistema de sello individual				Sistema de sello doble		
	Montaje directo		Montaje remoto con capilar		Conjunto de sistema afinado	Sistema balanceado	
	Coplanar	En línea	Coplanar	En línea	Coplanar	Coplanar	
0	Sin extensión		Estándar	Estándar	Sin extensión/Estándar	Estándar	★
2	Extensión de 2 in (50 mm)	N/C	N/C	N/C	Extensión de 2 in (50 mm)		★
4	Extensión de 4 in (100 mm)	Extensión de 4 in (100 mm) ⁽¹⁾	N/C	N/C	Extensión de 4 in (100 mm)	N/C	★
5	N/C	Optimizador térmico	N/C	N/C	N/C	N/C	★
6 ⁽²⁾	Expansor de rango térmico - Relleno secundario de silicona 200		Expansor de rango térmico - Líquido de llenado secundario de silicona 200 con capilar individual		Expansor de rango térmico - Líquido de llenado secundario de silicona 200 con capilar del lado bajo		★

Código	Sistema de sello individual		Sistema de sello doble	
	Montaje directo	Montaje remoto con capilar	Conjunto de sistema afinado	Sistema balanceado
7 ⁽²⁾	Expansor de rango térmico - Líquido de llenado secundario SYLTHERM XLT	Expansor de rango térmico - Líquido de llenado secundario SYLTHERM XLT con capilar individual	Expansor de rango térmico - Líquido de llenado secundario SYLTHERM XLT con capilar del lado bajo	★
8 ⁽²⁾	Expansor de rango térmico - Líquido de llenado secundario Tri-Therm 300	Líquido de llenado secundario Tri-Therm 300 con capilar individual	Líquido de llenado secundario Tri-Therm 300 con capilar del lado bajo	

(1) La presión de trabajo máxima es de 4000 psi (275 bar).

(2) La presión de trabajo máxima (MWP) del expansor de rango térmico es de 3750 psi (258,6 bar).

Tipo de conexión del lado bajo o diámetro interno del capilar

Código	Material para conexión de referencia del lado bajo		Diámetro interno del capilar			
	Montaje directo		Montaje remoto con capilar	Conjunto de sistema afinado	Sistema balanceado	
	Coplanar	En línea	Coplanar o en línea	Coplanar	Coplanar	
0	N/C	Sin conexión de referencia	N/C	N/C	N/C	★
1 ⁽¹⁾⁽²⁾	Montar en un sello de diafragma Rosemount	N/C	N/C	N/C	N/C	★
2	Brida del aislador de acero inoxidable 316L y del transmisor de acero inoxidable	N/C	N/C	N/C	N/C	★
3	Brida del aislador de Alloy C-276 y del transmisor de acero inoxidable	N/C	N/C	N/C	N/C	★
B	N/C	N/C	Diámetro interno del capilar de 0,03 in (0,711 mm)	Diámetro interno del capilar de 0,03 in (0,711 mm)	Diámetro interno del capilar de 0,03 in (0,711 mm)	★
C	N/C	N/C	Diámetro interno del capilar de 0,04 in (1,092 mm)	Diámetro interno del capilar de 0,04 in (1,092 mm)	Diámetro interno del capilar de 0,04 in (1,092 mm)	★
D	N/C	N/C	Diámetro interno del capilar de 0,075 in (1,905 mm)	Diámetro interno del capilar de 0,075 in (1,905 mm)	Diámetro interno del capilar de 0,075 in (1,905 mm)	★
E ⁽³⁾	N/C	N/C	Diámetro interno del capilar de 0,03 in (0,711 mm), revestimiento de PVC con extremo cerrado	Diámetro interno del capilar de 0,03 in (0,711 mm), revestimiento de PVC con extremo cerrado	Diámetro interno del capilar de 0,03 in (0,711 mm), revestimiento de PVC con extremo cerrado	★

Código	Material para conexión de referencia del lado bajo		Diámetro interno del capilar			
	Montaje directo		Montaje remoto con capilar	Conjunto de sistema afinado	Sistema balanceado	
F	N/C	N/C	Diámetro interno del capilar de 0,04 in (1,092 mm), revestimiento de PVC con extremo cerrado	Diámetro interno del capilar de 0,04 in (1,092 mm), revestimiento de PVC con extremo cerrado	Diámetro interno del capilar de 0,04 in (1,092 mm), revestimiento de PVC con extremo cerrado	★
G	N/C	N/C	Diámetro interno del capilar de 0,075 in (1,905 mm), revestimiento de PVC con extremo cerrado	Diámetro interno del capilar de 0,075 in (1,905 mm), revestimiento de PVC con extremo cerrado	Diámetro interno del capilar de 0,075 in (1,905 mm), revestimiento de PVC con extremo cerrado	★

- (1) Requiere la selección del número de modelo Rosemount 1199 o 1299. Con la opción código 1, el usuario debe seleccionar la opción código de ubicación del sello M (lado bajo del transmisor) en el modelo del sistema de sello de montaje remoto Rosemount.
- (2) No apto para aplicaciones al vacío.
- (3) El revestimiento de PVC no debe exponerse a temperaturas superiores a 212 °F (100 °C) para evitar la posibilidad de falla térmica.

Longitud del capilar

La longitud del capilar se aplica a los lados alto y bajo para sistemas balanceados. Se aplica solo al lado bajo para conjuntos de sistemas sintonizados. Se aplica solo al lado alto para los sistemas de sello de montaje remoto con capilar.

Código	Descripción	
0	Sin capilar (requerido para sistema de sello individual de montaje directo)	★
A	1 ft (0,3 m)	★
B	5 ft (1,5 m)	★
C	10 ft (3,0 m)	★
D	15 ft (4,5 m)	★
E	20 ft (6,1 m)	★
F	25 ft (7,6 m)	★
G	30 ft (9,1 m)	★
H	35 ft (10,7 m)	★
J	40 ft (12,2 m)	★
K	45 ft (13,7 m)	★
L	50 ft (15,2 m)	★
M	1,6 ft (0,5 m)	★
N	3,3 ft (1,0 m)	★
P	4,9 ft (1,5 m)	★
R	6,6 ft (2,0 m)	★

Código	Descripción	
T	8,2 ft (2,5 m)	★
U	9,8 ft (3,0 m)	★
V	11,5 ft (3,5 m)	★
W	13,1 ft (4,0 m)	★
S	16,4 ft (5,0 m)	★
Z	19,7 ft (6,0 m)	★
1	23 ft (7,0 m)	★
2	26,2 ft (8,0 m)	★
3	29,5 ft (9,0 m)	★
4	32,8 ft (10,0 m)	★
5	36,1 ft (11,0 m)	★
6	39,4 ft (12,0 m)	★
7	42,6 ft (13,0 m)	★
8	45,9 ft (14,0 m)	★
9	49,2 ft (15,0 m)	★

Líquido de llenado del sello

Código	Descripción	Gravedad específica a 77 °F (25 °C)	Límites de temperatura ⁽¹⁾⁽²⁾				Expansor de rango térmico ⁽³⁾	
			Sin extensión	Extensión de 2 in (50 mm)	Extensión de 4 in (100 mm)			
D	Silicona 200	0,934	De -49 a 401 °F (de -45 a 205 °C)			N/C	★	
F	Silicona 200 para aplicaciones al vacío	0,934	Para usar en aplicaciones al vacío por debajo de 14,7 psia (1 bar-a), se deben consultar las curvas de presión de vapor en la Nota técnica de especificación de líquidos de llenado de nivel de presión diferencial Rosemount.				★	
J ⁽⁴⁾	Tri-Therm 300	0,795	-40 a 401 °F (-40 a 205 °C)	-40 a 464 °F (-40 a 240 °C)	-40 a 572 °F (-40 a 300 °C)	N/C	★	
Q ⁽⁴⁾	Tri-Therm 300 para aplicaciones al vacío	0,795	Para usar en aplicaciones al vacío por debajo de 14,7 psia (1 bar-a), se deben consultar las curvas de presión de vapor en la Nota técnica de especificación de líquidos de llenado de nivel de presión diferencial Rosemount.				★	
L	Silicona 704	1,07	32 a 401 °F (0 a 205 °C)	32 a 464 °F (0 a 240 °C)	32 a 572 °F (0 a 300 °C)	Hasta 599 °F (315 °C)	★	
C	Silicona 704 para aplicaciones al vacío	1,07	Para usar en aplicaciones al vacío por debajo de 14,7 psia (1 bar-a), se deben consultar las curvas de presión de vapor en la Nota técnica de especificación de líquidos de llenado de nivel de presión diferencial Rosemount.				★	
R	Silicona 705	1,09	68 a 401 °F (20 a 205 °C)	68 a 464 °F (20 a 240 °C)	68 a 572 °F (20 a 300 °C)	Hasta 698 °F (370 °C)	★	
V	Silicona 705 para aplicaciones al vacío	1,09	Para usar en aplicaciones al vacío por debajo de 14,7 psia (1 bar-a), se deben consultar las curvas de presión de vapor en la Nota técnica de especificación de líquidos de llenado de nivel de presión diferencial Rosemount.				★	
A ⁽⁵⁾	SYLTHERM™ XLT	0,85	-157 a 293 °F (-105 a 145 °C)			N/C	★	
H ⁽⁵⁾	Inerte (halocarburo)	1,85	-49 a 320 °F (-45 a 160 °C)			N/C	★	

Código	Descripción	Gravedad específica a 77 °F (25 °C)	Límites de temperatura ⁽¹⁾⁽²⁾			
			Sin extensión	Extensión de 2 in (50 mm)	Extensión de 4 in (100 mm)	Expansor de rango térmico ⁽³⁾
G ⁽⁴⁾⁽⁶⁾	Glicerina y agua	1,13	5 a 203 °F (-15 a 95 °C)			N/C ★
N ⁽⁴⁾⁽⁵⁾	Neobee® M-20	0,94	5 a 401 °F (-15 a 205 °C)	5 a 437 °F (-15 a 225 °C)	N/C	★
P ⁽⁴⁾⁽⁶⁾	Propilenglicol y agua	1,02	5 a 203 °F (-15 a 95 °C)			N/C ★
Y ⁽⁷⁾	UltraTherm™ 805	1,20	N/C			Hasta 770 °F (410 °C) ⁽⁸⁾ ★
Z ⁽⁷⁾	UltraTherm 805 para aplicaciones al vacío	1,20	Para usar en aplicaciones al vacío por debajo de 14,7 psia (1 bar-a), se deben consultar las curvas de presión de vapor en la Nota técnica de especificación de líquidos de llenado de nivel de presión diferencial Rosemount.			★

Cuando se seleccione remoto, continuar especificando un número de modelo completado seleccionando un dispositivo remoto [Tipo de sello](#):

- (1) A presión ambiental de 14,7 psia (1 bar-a) y temperatura ambiente de 70 °F (21 °C). Los límites de temperatura se reducen en aplicación al vacío y se pueden ver limitados por la selección del sello.
- (2) Debido a la transferencia de calor al transmisor, la temperatura máxima del proceso del transmisor se debe corregir si la temperatura ambiente o del proceso supera los 185 °F (85 °C). Para verificar la aplicación, consulte [Instrument Toolkit™](#).
- (3) Para conocer todos los límites de temperatura ambiente y del proceso, consulte el rango de temperatura de funcionamiento del expansor de rango térmico.
- (4) Es un líquido de llenado de grado para alimentos.
- (5) Para uso en aplicaciones al vacío por debajo de 14,7 psia (1 bar-a), consultar la [Nota técnica](#) con las curvas de presión de vapor en el llenado de nivel por presión diferencial de Rosemount.
- (6) No apto para aplicación al vacío.
- (7) Solo disponible con expansor de rango térmico.
- (8) UltraTherm 805 admite una temperatura de diseño máxima de 850 °F (454 °C). La clasificación de la temperatura de diseño es para uso no continuo con exposición acumulativa menor que 12 horas.

Tipo de sello

Tipo de sello	Modelo	Conexión del proceso
	Sello bridado rasante (FF)	2 in/DN 50/50A 3 in/DN 80/80A 4 in/DN 100/100 A
	Sello bridado con extensión (EF)	3 in/DN 80/80A 4 in/DN 100/100A
	Sello bridado remoto (RF)	½ in ¾ in 1 in/DN 25/25A 1½ in/DN 40/40A
	Sello tipo panqueca PF	2 in/DN 50/50A 3 in/DN 80/80A
	Sello bridado rasante FC - Superficie del empaque de la junta tipo anillo (RTJ)	2 in 3 in

Tipo de sello	Modelo	Conexión del proceso
	Sello bridado remoto RC - Superficie del empaque de la junta tipo anillo (RTJ)	½ in ¾ in 1 in 1½ in
	Sello roscado remoto (RT)	¼-18 NPT ½-14 NPT ¾-14 NPT 1-11,5 NPT 1¼-11,5 NPT
	Sello higiénico SC Tri-Clamp®	1½ in 2 in 3 in
	Sello higiénico (SS) Tank Spud	4 in

Opciones inalámbricas

Tasa de actualización

Solamente disponible con código de salida X.

Código	Descripción	
WA	La tasa de actualización puede ser configurada por el usuario	★

Frecuencia operativa y protocolo

Código	Descripción	
3	2,4 GHz DSSS, IEC 62591 (<i>WirelessHART</i> ®)	★

Antena omnidireccional inalámbrica

Código	Descripción	
WK	Antena externa	★
WM	Antena externa, rango extendido	★
WN	Antena remota, ganancia alta	

SmartPower

El módulo de alimentación de larga duración debe enviarse por separado; debe pedirse el módulo de alimentación 701PBKKF. No disponible con código de salida A.

Código	Descripción	
1	Adaptador para módulo de alimentación negro (el módulo de alimentación intrínsecamente seguro se vende por separado)	★

Opciones adicionales

Configuración de revisión HART® (requiere protocolo HART con código de salida A)

La opción HR7 configura la salida HART a HART revisión 7. Esta opción requiere la selección de la opción de Diagnósticos avanzados (DA2). El dispositivo con esta opción se puede configurar en el campo como HART revisión 5 o 7, si es necesario.

Código	Descripción	
HR7	Configurado para revisión 7 de HART	★

Garantía extendida del producto

Código	Descripción	
WR3	Garantía limitada de 3 años	★
WR5	Garantía limitada de 5 años	★

Funcionalidad de control Plantweb

No disponible con código de salida A y X. Con el código de opción 10, el usuario debe seleccionar en la [Hoja de datos del producto](#) la opción código M de ubicación de sello de nivel por presión diferencial de Rosemount. Requiere FOUNDATION™ Fieldbus con código de salida F.

Código	Descripción	
A01	Conjunto de bloques de funciones de control avanzado Foundation Fieldbus	★

Conjunto de diagnóstico

Código	Descripción	
D01 ⁽¹⁾	Conjunto de diagnóstico FOUNDATION™ Fieldbus (inteligencia del proceso, diagnóstico de línea de impulso bloqueada)	★
DA2 ⁽²⁾	Conjunto de diagnóstico HART® avanzado (inteligencia de proceso, integridad del lazo, diagnóstico de línea de impulso bloqueada, alertas de proceso, alertas de servicio, registro de variables, registro de eventos)	★

(1) No disponible con código de salida F y X.

(2) Requiere una carcasa Plantweb y el código de salida A. Incluye ajustes de hardware de manera estándar.

Soporte de montaje

Código	Descripción	
B4	Soporte, todo en acero inoxidable, panel de tubo de 2 in	★
BE	Soporte, acero inoxidable 316, estilo B4 con pernos de acero inoxidable 316	★

Configuración de software

No disponible con código de salida F.

Código	Descripción
C1	Configuración de software personalizada (requiere una hoja de datos de la configuración)

Calibración de presión manométrica

Código	Descripción
C3	Calibración de presión manométrica en el Rosemount 3051SAL A4 solamente

Límite de alarma

No disponible con código de salida F y X.

Código	Descripción
C4	Niveles de alarma y saturación según NAMUR, alarma alta
C5	Niveles de alarma y saturación según NAMUR, alarma baja
C6	Niveles de alarma y saturación personalizados, alarma alta (se requieren C1 y hoja de datos de la configuración)
C7	Niveles de alarma y saturación personalizados, alarma baja (se requieren C1 y hoja de datos de la configuración)
C8	Alarma baja (niveles de alarma y saturación estándar de Rosemount)

Ajustes del hardware

No disponible con los códigos de salida F, X ni con los códigos de estilo carcasa 00, 2E, 2F, 2G, 2M, 5A, 5J o 7J.

Código	Descripción
D1	Ajustes de hardware (cero, span, alarma, seguridad)

Adaptador de la brida

Código	Descripción
D2	Adaptadores de brida de ½-14 NPT
D9	Adaptador de brida RC de ½ de acero inoxidable

Tornillo de tierra

Este conjunto se incluye con las siguientes opciones EP, KP, E1, N1, K1, ND, E4, E7, N7, K7, E2, E3, KA, KC, KD, IA, IB, IE, IF, IG, KG, T1, K2, N3, EM y KM.

Código	Descripción
D4	Montaje de tornillo externo de conexión a tierra

Válvula de drenaje/ventilación

Código	Descripción
D5	Quitar las válvulas de drenaje/venteo del transmisor (instalar tapones)

Tapón del conducto

El transmisor se envía con un tapón del conducto de acero inoxidable 316 (no instalado) en lugar del tapón del conducto estándar de aluminio.

Código	Descripción	
DO	Tapón del conducto de acero inoxidable 316	★

Certificaciones del producto

Válidas cuando la plataforma SuperModule y la carcasa tienen aprobaciones equivalentes.

Código	Descripción	
E1	Antideflagrante según ATEX	★
I1	Seguridad intrínseca según ATEX	★
IA	Seguridad intrínseca según ATEX FISCO (protocolo FOUNDATION Fieldbus solamente)	★
N1	Tipo N según ATEX	★
K1	Antideflagrante e intrínsecamente seguro, tipo N y a prueba de polvos combustibles según ATEX	★
ND	A prueba de polvos según ATEX	★
E4	Antideflagrante según Japón	★
E5	Antideflagrante y a prueba de polvos combustibles según EE. UU.	★
I5	Intrínsecamente seguro, división 2 según EE. UU.	★
IE	Intrínsecamente seguro según FISCO para EE. UU. (protocolo FOUNDATION Fieldbus solamente)	★
K5	Antideflagrante, a prueba de polvos combustibles, intrínsecamente seguro, división 2 según EE. UU.	★
E6 ⁽¹⁾	A prueba de explosión y a prueba de polvos combustibles, división 2, según Canadá	★
I6	Intrínsecamente seguro según Canadá	★
IF	Intrínsecamente seguro según FISCO Canadá (solo protocolo FOUNDATION Fieldbus)	★
K6 ⁽¹⁾	A prueba de explosión, a prueba de polvos combustibles e intrínsecamente seguro, división 2, para Canadá	★
D3 ⁽²⁾	Aprobación de precisión por Measurement Canada	★
E7	Antideflagrante según IECEX	★
I7	Seguridad intrínseca según IECEX	★
IG	Seguridad intrínseca según IECEX FISCO (protocolo FOUNDATION Fieldbus solamente)	★
N7	Tipo N según IECEX	★
K7	Antideflagrante, intrínsecamente seguro y tipo N según IECEX	★
E2	Antideflagrante según Brasil	★
I2	Intrínsecamente seguro según Brasil	★
IB	Seguridad intrínseca según FISCO para Brasil	★
K2	Antideflagrante, seguridad intrínseca, tipo n según Brasil	★
E3	Antideflagrante según China	★
I3	Seguridad intrínseca y a prueba de polvos combustibles según China	★
EP	Antideflagrante según Corea	★
IP	Seguridad intrínseca según Corea	★
KP	Antideflagrante y seguridad intrínseca según Corea	★
EM	Antideflagrante según las Regulaciones Técnicas de la Unión Aduanera (EAC)	★

Código	Descripción	
IM	Seguridad intrínseca según las Regulaciones Técnicas de la Unión Aduanera (EAC)	★
IN	Seguridad intrínseca según FISCO Regulaciones técnicas de la Unión Aduanera (EAC)	
KM	Antideflagrante y seguridad intrínseca según las Regulaciones técnicas de la Unión Aduanera (EAC)	★
KA ⁽¹⁾	Antideflagrante, intrínsecamente seguro, división 2, según ATEX y Canadá	★
KB ⁽¹⁾	Antideflagrante, a prueba de polvos combustibles, intrínsecamente seguro, división 2 según EE. UU. y Canadá.	★
KC	A prueba de explosión, intrínsecamente seguro, división 2, según EE. UU. y ATEX	★
KD ⁽¹⁾	A prueba de explosión e intrínsecamente seguro según EE. UU., Canadá y ATEX	★

(1) No disponible con tamaño de la entrada del conducto M20 o G½.

(2) Requiere una carcasa Plantweb y opción de ajustes de hardware código D1. Disponibilidad limitada según el tipo y el rango del transmisor. Consulte a un representante de Emerson para obtener más información.

Aprobación para instalación a bordo de una embarcación

Código	Descripción	
SBS	American Bureau of Shipping	★
SBV	Aprobación tipo Bureau Veritas (BV)	★
SDN	Aprobación tipo Det Norske Veritas (DNV)	★
SLL	Aprobación tipo Lloyds Register (LR)	★

Etiqueta de acero inoxidable

Código	Descripción	
Y2	Placa de identificación, etiqueta superior, sujeción de cableado, etiquetas y sujetadores de acero inoxidable 316	★

Líquido de llenado del sensor

El líquido de llenado de silicón es estándar.

Código	Descripción	
L1	Líquido de llenado inerte del sensor	★

O-ring

Código	Descripción	
L2	O-ring de PTFE relleno de grafito	★

Material de espárragos

Código	Descripción	
L4	Pernos austeníticos de acero inoxidable 316	★
L5 ⁽¹⁾	Pernos ASTM A 193, grado B7M	★
L6	Pernos de aleación K-500	★
L7 ⁽¹⁾	Pernos grado 660, ASTM A 453, clase D	★

Código	Descripción	
L8	Pernos grado B8M, ASTM A 193, clase 2	★

(1) Los materiales de construcción cumplen con los requisitos metalúrgicos descritos en NACE MR 0175/ISO 15156 para entornos de producción en campos petrolíferos con alto contenido de azufre. Hay límites ambientales que se aplican a ciertos materiales. Para obtener más información, consulte la norma más reciente. Los materiales seleccionados también cumplen con NACE MR 0103 para entornos de refinación con alto contenido de azufre. El pedido debe realizarse con Q15 o Q25 para recibir un certificado NACE.

Tipo de pantalla

Consulte el [Manual de referencia](#) del Rosemount 3051S para conocer los requisitos de cableado. Consulte a un representante de Emerson para obtener más información. No disponible con código de salida A y código de carcasa 01 o 7J.

Código	Descripción	
M5 ⁽¹⁾	Pantalla LCD Plantweb	★
M7	Pantalla LCD de montaje remoto e interfaz, carcasa del Plantweb, sin cable, soporte de acero inoxidable	★
M8	Pantalla LCD de montaje remoto e interfaz, carcasa del Plantweb, cable de 50 ft (15 m), soporte de acero inoxidable	★
M9	Pantalla LCD de montaje remoto e interfaz, carcasa del Plantweb, cable de 100 ft (31 m), soporte de acero inoxidable	★

(1) Consulte el [Manual de referencia](#) del Rosemount 3051S para conocer los requisitos de cableado. Consulte a un representante de Emerson para obtener más información.

Prueba de presión

Código	Descripción	
P1	Prueba hidrostática con certificado	

Limpieza especial

No disponible con el código de conexión del proceso A11.

Código	Descripción	
P2	Limpieza para servicios especiales	
P3	Limpieza para menos de 1 PPM de cloro/flúor	

Certificación de calibración

Código	Descripción	
Q4	Certificado de calibración	★
QP	Certificado de calibración y sello revelador de alteraciones	★

Certificación de trazabilidad del material

Código	Descripción	
Q8	Certificación de trazabilidad del material según EN 10204 3.1	★

Certificación de calidad para seguridad

Esta opción no está disponible con el código de salida F o X. Esta opción no está disponible con el código de la carcasa 7J.

Código	Descripción	
QT	Certificado en seguridad según IEC 61508 con certificado de datos FMEDA	★

Informes de rendimiento del sistema de sellos

Código	Descripción	
QZ	Informe del cálculo del rendimiento del sistema de sello remoto	★

Protección contra transientes

La opción T1 no es necesaria con las certificaciones de productos FISCO; la protección contra transientes se incluye en los códigos de certificación de productos FISCO IA, IB, IE, IF e IG. No disponible con los códigos de carcasa 5A, 5J ni 7J.

Código	Descripción	
T1	Bloque de terminales para protección contra transientes	★

Conector eléctrico del conducto

No disponible para código de carcasa 5A, 5J o 7J. Disponible solo con aprobaciones de seguridad intrínseca. Para aprobación de seguridad intrínseca, no inflamable según FM (código de opción I5) o seguridad intrínseca FISCO según FM (código de opción IE), instalar de acuerdo con el plano 03151- 1009 de Rosemount.

Código	Descripción	
GE	Conector macho M12, 4 pines (eurofast)	★
GM	Miniconector macho tamaño A, 4 pines (minifast)	★

Certificado NACE

Los materiales de construcción cumplen con los requisitos metalúrgicos señalados en la NACE® MR 0175/ISO 15156 para los entornos de producción de yacimientos de petróleo con alto contenido de azufre.

Hay límites ambientales que se aplican a ciertos materiales. Para más información, consultar la norma más reciente.

Los materiales seleccionados también cumplen con NACE MR 0103 para entornos de refino de productos con alto contenido de azufre.

El pedido debe realizarse con Q15 o Q25 para recibir un certificado NACE.

Código	Descripción	
Q15	Certificado de cumplimiento según NACE MR0175/ISO 15156 para materiales que entran en contacto con el proceso	★
Q25	Certificado de cumplimiento según NACE MR0103 para materiales que entran en contacto con el proceso	

Identificación positiva de materiales (PMI)

Código	Descripción	
Q76	Verificación y certificado de PMI	★

Sellos de diafragma para Rosemount 3051SAL

Sello bridado rasante (FF)



- El sello más común
- Adecuado para uso en aplicaciones generales
- Fácil instalación en conexiones bridadas desde 2 in (DN 50) hasta 4 in (DN 100)

El comprador del equipo debe ocuparse de establecer las especificaciones y seleccionar los materiales, las opciones o los componentes de los productos.

Componentes del modelo requeridos

Modelo

Código	Descripción
FF	Sello bridado rasante

Tamaño de la conexión del proceso

Código	ASME B16.5	EN 1092-1/GOST 33259-15	JIS B2238	
G	2 in	DN 50	50 A	★
7	3 in	N/C	80 A	★
J	N/C	DN 80	N/C	★
9	4 in	DN 100	100 A	★

Brida/presión nominal

Código	Descripción	
1	ASME B16.5 clase 150	★
2	ASME B16.5 clase 300	★
4	ASME B16.5 clase 600	★
G	PN 40 según EN 1092-1	★
5	ASME B16.5 clase 900	
6	ASME B16.5 clase 1500	
7	ASME B16.5 clase 2500	

Código	Descripción
H	PN 63 según EN 1092-1
J	PN 100 según EN 1092-1
A	10K según JIS B2238
B	20K según JIS B2238
D	40K según JIS B2238
E	PN 10/16 según EN 1092-1, disponible solo con DN 100

Materiales de construcción

Código	Diafragma de aislamiento	Carcasa superior	Brida	
CA	Acero inoxidable 316L	Acero inoxidable 316L	CS	★
DA	Acero inoxidable 316L	Acero inoxidable 316L	Acero inoxidable 316	★
CB ⁽¹⁾	Aleación C-276	Acero inoxidable 316L	CS	
DB ⁽¹⁾	Aleación C-276, unión soldada	Acero inoxidable 316L	Acero inoxidable 316	
CC	Tántalo	Acero inoxidable 316L	CS	★
DC	Tántalo, unión soldada	Acero inoxidable 316L	Acero inoxidable 316	★
C6	Acero inoxidable Duplex 2205	Acero inoxidable 316	CS	
D6	Acero inoxidable Duplex 2205	Acero inoxidable 316	Acero inoxidable 316	
D5	Acero inoxidable Duplex 2507	Acero inoxidable 316L	Acero inoxidable 316	
C5	Acero inoxidable Duplex 2507	Acero inoxidable 316L	CS	

(1) No disponible con la opción código SC.

Anillo de conexión de limpieza (carcasa inferior)

Si no se selecciona un material de empaque intermedio, se suministrará un empaque Klingersil® C-4401

Las carcasas inferiores se envían sueltas y no se incluyen en la opción P1 para pruebas de presión hidrostática.

Código	Descripción	
0	Ninguno	★
A	Acero inoxidable 316	
B	Aleación C-276	

Cantidad y tamaño de conexión de limpieza

Código	Descripción	
0	Ninguna	★
1	Una conexión de limpieza de ¼-18 NPT	
3	Dos conexiones de limpieza de ¼-18 NPT	
7	Una conexión de limpieza de ½-14 NPT	
9	Dos conexiones de limpieza de ½-14 NPT	
5	Montaje en el anillo de limpieza Rosemount 319	

Opciones adicionales

Aplicaciones de sello remoto de temperatura fría

Código	Descripción
RB	Líquido de llenado extra para aplicaciones de temperatura fría

Espesor del diafragma de sello remoto

No disponible con diafragmas de tántalo (material de construcción códigos CC y DC).

Código	Descripción
SC	0,006 in (150 µm) disponible con acero inoxidable 316L, aleación C-276 y acero inoxidable Duplex 2205 para aplicaciones abrasivas

Tapones del anillo de conexión de limpieza

Código	Descripción	
SF	Tapones de aleación C-276 para conexiones de limpieza	★
SG	Tapones de acero inoxidable para conexión(es) de limpieza	★
SH	Drenaje/venteo de acero inoxidable para conexión de limpieza	★

Válvula de drenaje/ventilación

Se requiere cuando se usan los códigos de opción C o D del tipo de sistema de sello con el código de opción D de módulo de presión diferencial.

Código	Descripción
FV	Válvula de drenaje/ventilación del lado bajo

Abrazadera de alineación de la carcasa inferior

Código	Descripción	
SA	Abrazadera de alineación de la carcasa inferior	★

Material del empaque intermedio

Código	Descripción	
S0	Sin empaque para la conexión del anillo de limpieza (carcasa inferior)	★
SY	Empaque Klingersil® C-4401	★
SJ	Empaque de PTFE	★
SK	Empaque de PTFE relleno de sulfato de bario	
SN	Empaque GRAFOIL®	

Recubrimiento del diafragma de sello remoto

Código	Descripción
SZ ⁽¹⁾	Diafragma chapado en oro de 0,0002 in (5 µm)
SV	Diafragma recubierto de PTFE para aplicaciones donde se deban evitar las superficies pegajosas
FP ⁽²⁾	Revestimiento de diafragma CorrosionShield™ PFA

(1) No disponible con diafragmas de tantalio (material de construcción códigos CC y DC).

(2) No compatible con empaques en espiral metálicos.

Completar el número de modelo del 3051SAL especificando las opciones necesarias:

Las opciones del transmisor ERS se encuentran en [Transmisor Rosemount 3051SAL para aplicaciones ERS](#)

Las opciones del transmisor de nivel escalable se encuentran en [Transmisor de nivel escalable™ Rosemount 3051S](#)

Sello bridado con extensión (EF)



- Adecuado para usarse en aplicaciones viscosas que tienen problemas de taponamiento
- Diafragma de sello instalado al ras con la pared interna del depósito para evitar taponamientos del proceso
- Fácil instalación en conexiones bridadas de 3 in (DN 80) y 4 in (DN 100)

El comprador del equipo debe ocuparse de establecer las especificaciones y seleccionar los materiales, las opciones o los componentes de los productos.

Componentes del modelo requeridos

Modelo

Código	Descripción
EF	Sello roscado extendido

Tamaño de la conexión del proceso

Código	ASME B16.5	EN 1092-1/GOST 33259-15	JIS B2238	Díametros de extensión
7	3 in calibre 80	DN 80	80A	2,58 in (66 mm)
9	4 in calibre 80	DN 100	100A	3,50 in (89 mm)

Brida/presión nominal

Código	Descripción
1	ASME B16.5 clase 150
2	ASME B16.5 clase 300

Código	Descripción	
4	ASME B16.5 clase 600	★
G	PN 40 según EN 1092-1	★
5	ASME B16.5 clase 900	
6	ASME B16.5 clase 1500	
7	ASME B16.5 clase 2500	
H	PN 63 según EN 1092-1	
J	PN 100 según EN 1092-1	
A	10K según JIS B2238	
B	20K según JIS B2238	
D	40K según JIS B2238	
E	PN 10/16 según EN 1092-1, disponible solo con DN 100	

Materiales de construcción

Código	Diafragma de aislamiento	Extensión/superficie del empaque	Brida de montaje	
CA	Acero inoxidable 316L	Acero inoxidable 316L	CS	★
DA	Acero inoxidable 316L	Acero inoxidable 316L	Acero inoxidable 316	★
CB	Aleación C-276	Aleación C-276	CS	★
DB	Aleación C-276	Aleación C-276	Acero inoxidable 316	★
C6	Acero inoxidable Duplex 2205	Acero inoxidable Duplex 2205	CS	
D6	Acero inoxidable Duplex 2205	Acero inoxidable Duplex 2205	Acero inoxidable 316	
D5	Acero inoxidable Duplex 2507	Acero inoxidable 316L	Acero inoxidable 316	
C5	Acero inoxidable Duplex 2507	Acero inoxidable 316L	CS	

Longitud de la extensión del sello

Código	Descripción	
20	2 in (50 mm)	★
40	4 in (100 mm)	★
60 ⁽¹⁾	6 in (150 mm)	★

(1) Solo disponible con acero inoxidable (código de modelo CA y DA).

Opciones adicionales

Aplicaciones de sello remoto de temperatura fría

Código	Descripción	
RB	Líquido de llenado extra para aplicaciones de temperatura fría	★

Espesor del diafragma de sello remoto

Código	Descripción
SC	0,006 in (150 µm) disponible con acero inoxidable 316L, aleación C-276 y acero inoxidable Duplex 2205 para aplicaciones abrasivas

Recubrimiento del diafragma de sello remoto

Código	Descripción
SZ	Diafragma chapado en oro de 0,0002 in (5 µm)
SV	Diafragma recubierto de PTFE para aplicaciones donde se deban evitar las superficies pegajosas
FP ⁽¹⁾	Revestimiento de diafragma CorrosionShield™ PFA

(1) *No compatible con empaques en espiral metálicos.*

Completar el número de modelo del 3051SAL especificando las opciones necesarias:

Las opciones del transmisor ERS se encuentran en [Transmisor Rosemount 3051SAL para aplicaciones ERS](#)

Las opciones del transmisor de nivel escalable se encuentran en [Transmisor de nivel escalable™ Rosemount 3051S](#)

Sello bridado remoto (RF)



- Diseñado para mejorar el rendimiento en conexiones del proceso más pequeñas
- Fácil instalación en conexiones bridadas de ½ in a 1½ in (DN 25–DN 40)
- Se requiere carcasa inferior/anillo de limpieza

El comprador del equipo debe ocuparse de establecer las especificaciones y seleccionar los materiales, las opciones o los componentes de los productos.

Componentes del modelo requeridos

Modelo

Código	Descripción	
RF	Sello bridado remoto	★

Tamaño de la conexión del proceso

Código	ASME B16.5	EN 1092-1/GOST 33259-15	JIS B2238	
2	1 in	N/C	25A	★
4	1½ in	N/C	40A	★
D	N/C	DN 25	N/C	★
F	N/C	DN 25	N/C	★
1	½ in	N/C	N/C	
A	¾ in	N/C	N/C	

Brida/presión nominal

Código	Descripción	
1	ASME B16.5 clase 150	★
2	ASME B16.5 clase 300	★
4	ASME B16.5 clase 600	★
G	PN 40 según EN 1092-1	★
5	ASME B16.5 clase 900	
6	ASME B16.5 clase 1500	
7	ASME B16.5 clase 2500	
A	10K según JIS B2238	
B	20K según JIS B2238	
D	40K según JIS B2238	

Materiales de construcción

Código	Diafragma de aislamiento	Carcasa superior	Brida	
CA ⁽¹⁾	Acero inoxidable 316L	Acero inoxidable 316L	CS	★
DA	Acero inoxidable 316L	Acero inoxidable 316L	Acero inoxidable 316	★
CB ⁽¹⁾	Aleación C-276	Acero inoxidable 316L	CS	★
DB	Aleación C-276	Acero inoxidable 316L	Acero inoxidable 316	★
CC ⁽¹⁾	Tántalo	Acero inoxidable 316L	CS	★
DC	Tántalo	Acero inoxidable 316L	Acero inoxidable 316	★
C6 ⁽¹⁾	Acero inoxidable Duplex 2205	Acero inoxidable 316	CS	
D6	Acero inoxidable Duplex 2205	Acero inoxidable 316	Acero inoxidable 316	
D5	Acero inoxidable Duplex 2507	Acero inoxidable 316L	Acero inoxidable 316	

(1) No disponible con diseño de perno de espárrago.

Material del anillo de conexión de limpieza (carcasa inferior)

Si no se selecciona ningún material de empaque intermedio, se suministrará un empaque de fibra de aramida Klingersil C-4401.

Las carcasas inferiores se envían sueltas y no se incluyen en la opción P1 para la prueba de presión hidroestática.

Código	Descripción	
A	Acero inoxidable 316L	★
B	Aleación C-276	★

Cantidad y tamaño de conexión de limpieza

Código	Descripción	
5	Ninguna	★
1	Una conexión de limpieza de ¼-18 NPT	★
3	Dos conexiones de limpieza de ¼-18 NPT	★
7	Una conexión de limpieza de ½-14 NPT	
9	Dos conexiones de limpieza de ½-14 NPT	
5	Montaje en el anillo de limpieza Rosemount 319	★

Opciones adicionales

Aplicaciones de sello remoto de temperatura fría

Código	Descripción	
RB	Líquido de llenado extra para aplicaciones de temperatura fría	★

Espesor del diafragma de sello remoto

No disponible con diafragmas de tántalo (material de construcción códigos CC y DC).

Código	Descripción
SC	0,006 in (150 µm) disponible con acero inoxidable 316L, aleación C-276 y acero inoxidable Duplex 2205 para aplicaciones abrasivas

Tamaño del diafragma grande

Código	Descripción
S9	Diámetro de diafragma de 4,1 in (104 mm)

Tapones del anillo de conexión de limpieza

Código	Descripción	
SF	Tapones de aleación C-276 para conexiones de limpieza	★
SG	Tapones de acero inoxidable para conexión(es) de limpieza	★
SH	Drenaje/venteo de acero inoxidable para conexión de limpieza	★

Empaques de conexión del anillo de limpieza

Código	Descripción	
SY	Empaque Klingersil C-4401	★
SJ	Empaque de PTFE	★
SR	Empaque de etileno propileno	
SN	Empaque de GRAFOIL	
S6	Empaque Klinger® Top-Chem 2000	
SK	Empaque de PTFE relleno de sulfato de bario	

Código	Descripción	
SJ	Empaque de PTFE	★

Material de los pernos del sello remoto

Nota

El valor predeterminado es acero al carbono estañado.

Código	Descripción	
S3	Pernos de acero inoxidable 304	★
S4	Pernos de acero inoxidable 316	

Recubrimiento del diafragma de sello remoto

Código	Descripción	
SZ ⁽¹⁾	Diafragma chapado en oro de 0,0002 in (5 µm)	
SV	Diafragma recubierto de PTFE para aplicaciones donde se deban evitar las superficies pegajosas	

Código	Descripción
FP ⁽²⁾	Revestimiento de diafragma CorrosionShield™ PFA

- (1) No disponible con diafragmas de tántalo (material de construcción códigos CC y DC).
 (2) No compatible con empaques en espiral metálicos.

Completar el número de modelo del 3051SAL especificando las opciones necesarias:

Las opciones del transmisor ERS se encuentran en [Transmisor Rosemount 3051SAL para aplicaciones ERS](#)

Las opciones del transmisor de nivel escalable se encuentran en [Transmisor de nivel escalable™ Rosemount 3051S](#)

Sello tipo panqueca PF



- Conexión de montaje remoto con capilar del lado del sello
- Se usa un tubo de apoyo para facilitar la instalación
- Pueden pedirse con o sin brida

Componentes del modelo requeridos

Modelo

Código	Descripción
PF	Sello tipo panqueca ★

Tamaño de la conexión del proceso

Código	ASME	EN 1092-1/GOST 33259-15	
G	2 in	DN 50	★
7	3 in	N/C	★
J	N/C	DN 80	★
0	No se suministra brida, presión de trabajo máxima (MWP) del sello basada en la brida suministrada por el cliente	N/C	★
9	N/C	No se suministra brida, MWP del sello basada en la brida suministrada por el cliente	★
1	Clase 150	N/C	★
2	Clase 300	N/C	★
4	Clase 600	N/C	★
G	N/C	PN40	★
5	Clase 900	N/C	
6	Clase 1500	N/C	

Código	ASME	EN 1092-1/GOST 33259-15	
7	Clase 2500	N/C	
H	N/C	PN63	
J	N/C	PN100	

Materiales de construcción

Código	Diafragma de aislamiento	Carcasa superior	Brida	
LA ⁽¹⁾	Acero inoxidable 316L	Acero inoxidable 316L	Ninguna	★
CA ⁽¹⁾	Acero inoxidable 316L	Acero inoxidable 316L	CS	★
DA ⁽¹⁾	Acero inoxidable 316L	Acero inoxidable 316L	Acero inoxidable 316	★
LB	Aleación C-276, unión soldada	Acero inoxidable 316L	Ninguna	★
CB	Aleación C-276, unión soldada	Acero inoxidable 316L	CS	★
DB	Aleación C-276, unión soldada	Acero inoxidable 316L	Acero inoxidable 316	★
LC	Tántalo, unión soldada	Acero inoxidable 316L	Ninguna	★
CC	Tántalo, unión soldada	Acero inoxidable 316L	CS	★
DC	Tántalo, unión soldada	Acero inoxidable 316L	Acero inoxidable 316	★
L6	Acero inoxidable Duplex 2205	Acero inoxidable 316	Ninguna	
C6	Acero inoxidable Duplex 2205	Acero inoxidable 316	CS	
D6	Acero inoxidable Duplex 2205	Acero inoxidable 316	Acero inoxidable 316	
D5	Acero inoxidable Duplex 2507	Acero inoxidable 316L	Acero inoxidable 316	
C5	Acero inoxidable Duplex 2507	Acero inoxidable 316L	CS	
L5	Acero inoxidable Duplex 2507	Acero inoxidable 316L	Ninguna	

(1) Para uso con empaques en espiral metálicos suministrados por el cliente.

Anillo de conexión de limpieza (carcasa inferior)

Si no se selecciona un material de empaque intermedio, se suministrará un empaque Klingsil® C-4401

Las carcasas inferiores se envían sueltas y no se incluyen en la opción P1 para pruebas de presión hidrostática.

Código	Descripción	
0	Ninguno	★
A	Acero inoxidable 316	
B	Aleación C-276	

Cantidad y tamaño de conexión de limpieza

Código	Descripción	
0	Ninguna	★
1	Una conexión de limpieza de ¼-18 NPT	
3	Dos conexiones de limpieza de ¼-18 NPT	
7	Una conexión de limpieza de ½-14 NPT	
9	Dos conexiones de limpieza de ½-14 NPT	

Código	Descripción
S	Montaje en el anillo de limpieza Rosemount 319

Opciones adicionales

Abrazadera de alineación de la carcasa inferior

Código	Descripción
SA	Abrazadera de alineación de la carcasa inferior ★

Empaques del anillo de conexión de limpieza

Incluidos con el empaque Klinger C-4401 si no se selecciona ninguna otra opción de empaque del anillo de conexión de limpieza.

Código	Descripción
S0	Sin empaque para la carcasa inferior ★
SY	Empaque Klingersil C-4401 ★
SJ	Empaque de PTFE ★
SK	Empaque de PTFE relleno de sulfato de bario
SN	Empaque de GRAFOIL

Tapones del anillo de conexión de limpieza

Código	Descripción
SF	Tapones de aleación C-276 para conexiones de limpieza ★
SG	Tapones de acero inoxidable para conexión(es) de limpieza ★
SH	Drenaje/venteo de acero inoxidable para conexión de limpieza ★

Espesor del diafragma de sello remoto

No disponible con diafragmas de tántalo (material de construcción códigos CC y DC).

Código	Descripción
SC	Espesor del diafragma 0,006 in (150 µm)

Aplicaciones de sello remoto de temperatura fría

Código	Descripción
RB	Líquido de llenado extra para aplicaciones de temperatura fría

Recubrimiento del diafragma de sello remoto

Código	Descripción
SZ ⁽¹⁾	Diafragma chapado en oro de 0,0002 in (5 µm)

Código	Descripción
SV	Diafragma recubierto de PTFE para aplicaciones donde se deban evitar las superficies pegajosas

(1) No disponible con diafragmas de tántalo (material de construcción códigos CC y DC).

Completar el número de modelo del 3051SAL especificando las opciones necesarias:

Las opciones del transmisor ERS se encuentran en [Transmisor Rosemount 3051SAL para aplicaciones ERS](#)

Las opciones del transmisor de nivel escalable se encuentran en [Transmisor de nivel escalable™ Rosemount 3051S](#)

Sello bridado rasante FC - Superficie del empaque de la junta tipo anillo (RTJ)



- Los empaques RTJ son anillos de sellado metálicos que suelen usarse en aplicaciones de alta presión/alta temperatura
- La superficie del empaque en el sello contiene una ranura para el empaque RTJ (suministrado por el usuario)

Componentes del modelo requeridos

Modelo

Código	Descripción
FC	Sello bridado rasante - Superficie del empaque de la junta tipo anillo (RTJ)

Tamaño de la conexión del proceso

Código	Descripción
G	2 in
7	3 in
9	4 in

Brida/presión nominal

Código	Descripción
1	Clase 150
2	Clase 300
4	Clase 600
5	Clase 900
6	Clase 1500

Código	Descripción
7	Clase 2500

Materiales de construcción

Código	Diafragma y materiales húmedos	Carcasa superior	Brida
DA	Acero inoxidable 316L	Acero inoxidable 316L	Acero inoxidable 316
KB	Aleación C-276	Acero inoxidable 316L	Acero inoxidable 316
K6	Acero inoxidable Duplex 2205	Acero inoxidable 316	Acero inoxidable 316
MB	Aleación C-276	Acero inoxidable 316L	CS
CA	Acero inoxidable 316L	Acero inoxidable 316L	CS
M6	Acero inoxidable Duplex 2205	Acero inoxidable 316	CS
M5	Acero inoxidable Duplex 2507	Acero inoxidable Duplex 2205	CS
K5	Acero inoxidable Duplex 2507	Acero inoxidable Duplex 2205	Acero inoxidable 316

Material del anillo de conexión de limpieza (carcasa inferior)

Las carcasas inferiores se envían sueltas y no se incluyen en la opción P1 para pruebas de presión hidrostática.

Código	Descripción
0	Ninguno
A	Acero inoxidable 316
B	Aleación C-276

Cantidad y tamaño de conexión de limpieza

Código	Descripción
0	Ninguna
1	Una conexión de limpieza de ¼-18 NPT
3	Dos conexiones de limpieza de ¼-18 NPT
7	Una conexión de limpieza de ½-14 NPT
9	Dos conexiones de limpieza de ½-14 NPT
5	Montaje en el anillo de limpieza Rosemount 319

★

Opciones adicionales

Tapones de conexión de anillo de limpieza

Código	Descripción
SF	Tapones de aleación C-276 para conexiones de limpieza
SG	Tapones de acero inoxidable para conexiones de limpieza
SH	Drenaje/venteo de acero inoxidable para conexión de limpieza

Espesor del diafragma de sello remoto

No disponible con diafragmas de tántalo (material de construcción códigos CC y DC).

Código	Descripción
SC	0,006 in (150 µm) disponible con acero inoxidable 316L, aleación C-276 y acero inoxidable Duplex 2205 para aplicaciones abrasivas

Aplicaciones de sello remoto de temperatura fría

Código	Descripción
RB	Líquido de llenado extra para aplicaciones de temperatura fría

Recubrimiento del diafragma de sello remoto

Solo está disponible en acero inoxidable 316L y aleación C-276.

Código	Descripción
SZ	Diafragma chapado en oro de 0,002 in (5 µm)
SV	Diafragma revestido de PTFE solo para darle antiadherencia

Completar el número de modelo del 3051SAL especificando las opciones necesarias:

Las opciones del transmisor ERS se encuentran en [Transmisor Rosemount 3051SAL para aplicaciones ERS](#)

Las opciones del transmisor de nivel escalable se encuentran en [Transmisor de nivel escalable™ Rosemount 3051S](#)

Sello bridado remoto RC - Superficie del empaque de la junta tipo anillo (RTJ)



- Montaje remoto con capilar
- Los empaques RTJ son anillos de sellado metálicos que suelen usarse en aplicaciones de alta presión/alta temperatura
- La superficie del empaque en el sello contiene una ranura para el empaque RTJ (suministrado por el usuario)

Componentes del modelo requeridos

Modelo

Código	Descripción
RC	Sello bridado remoto - Superficie del empaque de la junta tipo anillo (RTJ)

Tamaños de las conexiones del proceso

Código	Descripción
1	½ in (las clases 150 a 1500 incluyen pernos de anillos de montaje y espárragos de montaje)
A	¾ in (la clase 150 incluye pernos de anillos de montaje y espárragos de montaje)
2	1 in
4	1½ in

Brida/presión nominal

Código	Descripción
1	Clase 150
2	Clase 300
4	Clase 600
5	Clase 900
6	Clase 1500
7	Clase 2500

Materiales de construcción

Código	Diafragma y materiales húmedos	Carcasa superior
LA	Acero inoxidable 316L	Acero inoxidable 316L
LB	Aleación C-276	Acero inoxidable 316L
LC	Tántalo	Acero inoxidable 316L

Material del anillo de conexión de limpieza (carcasa inferior)

Si no se selecciona ningún material de empaque intermedio, se suministrará un empaque de fibra de aramida Klingsil C-4401.

Las carcasas inferiores se envían sueltas y no se incluyen en la opción P1 para la prueba de presión hidroestática.

Código	Descripción
A	Acero inoxidable 316L
B	Aleación C-276

Tamaño y conexión del anillo de limpieza

Código	Descripción
0	Ninguna
1	Una conexión de limpieza de ¼-18 NPT
3	Dos conexiones de limpieza de ¼-18 NPT
7	Una conexión de limpieza de ½-14 NPT
9	Dos conexiones de limpieza de ½-14 NPT
S	Montaje en el anillo de limpieza Rosemount 319

Opciones adicionales

Empaques de conexión del anillo de limpieza

Código	Descripción	
SY	Empaque Klingersil C-4401	★
SJ	Empaque de PTFE	★
SR	Empaque de etileno propileno	
SN	Empaque de GRAFOIL	
S6	Empaque Klinger® Top-Chem 2000	
SK	Empaque de PTFE relleno de sulfato de bario	

Código	Descripción	
SJ	Empaque de PTFE	★

Tapones del anillo de conexión de limpieza

Código	Descripción	
SF	Tapones de aleación C-276 para conexiones de limpieza	
SG	Tapones de acero inoxidable 316 para conexiones de limpieza	
SH	Drenajes/venteo de acero inoxidable 316 para conexiones de limpieza	

Espesor del diafragma de sello remoto

Código	Descripción	
SC	0,006 in (150 µm) disponible con acero inoxidable 316L, aleación C-276 y acero inoxidable Duplex 2205 para aplicaciones abrasivas	

Material de los pernos del sello remoto

Nota

El valor predeterminado es acero al carbono estañado.

Código	Descripción	
S3 ⁽¹⁾	Pernos de acero inoxidable 304 (solo disponible para diseño de perno prisionero)	
S4	Pernos de acero inoxidable 316 (solo disponible para diseño de perno prisionero)	★

(1) Los pernos prisioneros estándar son de acero al carbono.

Tamaño del diafragma grande

Código	Descripción	
S9	Diámetro de diafragma de 4,1 in (104 mm)	

Aplicaciones de sello remoto de temperatura fría

Código	Descripción
RB	Líquido de llenado extra para aplicaciones de temperatura fría

Recubrimiento del diafragma de sello remoto

Solo está disponible en acero inoxidable 316L y aleación C-276.

Código	Descripción
SZ	Diafragma chapado en oro de 0,002 in (5 µm)
SV	Diafragma revestido de PTFE solo para darle antiadherencia

Completar el número de modelo del 3051SAL especificando las opciones necesarias:

Las opciones del transmisor ERS se encuentran en [Transmisor Rosemount 3051SAL para aplicaciones ERS](#)

Las opciones del transmisor de nivel escalable se encuentran en [Transmisor de nivel escalable™ Rosemount 3051S](#)

Sello roscado remoto (RT)



- Para usarse con conexiones del proceso roscadas (¼-18 a 1-11,5 NPT)
- Clasificado para usarse en aplicaciones con alta presión (hasta 2500 PSI)
- Se tienen disponibles conexiones de limpieza opcionales

Componentes del modelo requeridos

Modelo

Código	Descripción	
RT	Sello roscado remoto	★

Tamaño de la conexión del proceso

Código	Descripción	
3	½-14 NPT	★
4	¾-14 NPT	★
5	1-11,5 NPT	★
1	¼-18 NPT	
6	1¼-11,5 NPT	

Valor de presión

Código	Descripción	
0	2500 psi	★
2 ⁽¹⁾	5000 psi	★
8 ⁽²⁾	1500 psi	★

(1) Consultar a un representante de Emerson por los precios y la disponibilidad.

(2) Solo disponible con diafragma de 4,1 in (104 mm) (código de tamaño de diafragma grande S9).

Material del diafragma de aislamiento

Código	Descripción	Material de la carcasa superior	
DA	Acero inoxidable 316L	Acero inoxidable 316L	★
DB	Aleación C-276	Acero inoxidable 316L	★
DC	Tántalo	Acero inoxidable 316L	★
D5	Acero inoxidable Duplex 2507	Acero inoxidable 316L	

Material del anillo de conexión de limpieza (carcasa inferior)

Si no se selecciona ningún material de empaque intermedio, se suministrará un empaque de fibra de aramida Klingersil C-4401.

Los pernos predeterminados del conjunto de la carcasa inferior son de acero al carbono para ASME y de acero inoxidable 304 para EN.

Las carcasas inferiores se envían sueltas y no se incluyen en la opción P1 para la prueba de presión hidroestática.

Código	Descripción	
A	Acero inoxidable 316L	★
B	Aleación C-276	★

Cantidad y tamaño de la conexión del anillo de limpieza

Código	Descripción	
1	Una conexión de limpieza de ¼ in	★
3	Dos conexiones de limpieza de ¼ in	★
5	Ninguna	★
7	Una conexión de limpieza de ½-14 NPT	★
9	Dos conexiones de limpieza de ½-14 NPT	★
S	Montaje en el anillo de limpieza Rosemount 319	★

Opciones adicionales

Aplicación de sello remoto de temperatura fría

Código	Descripción	
RB	Líquido de llenado extra para aplicaciones de temperatura fría	★

Espesor del diafragma de sello remoto

No disponible con diafragmas de tántalo (material de construcción códigos CC y DC).

Código	Descripción	
SC	0,006 in (150 µm) disponible con acero inoxidable 316L, aleación C-276 y acero inoxidable Duplex 2205 para aplicaciones abrasivas	

Tapón de limpieza de sello remoto, drenaje/venteo

Código	Descripción	
SF	Tapones de aleación C-276 para conexiones de limpieza	★
SG	Tapones de acero inoxidable 316 para conexiones de limpieza	★
SH	Drenaje/venteo de acero inoxidable 316 para conexiones de limpieza	★

Material del empaque del sello remoto

Código	Descripción	
SY	Empaque Klingersil C-4401	★
SJ	Empaque de PTFE	★
SR	Empaque de etileno propileno	★
SN	Empaque de GRAFOIL	★
S6	Empaque Klinger Top-Chem 2000	
SK	Empaque de PTFE relleno de sulfato de bario	

Material de los pernos del sello remoto

Nota

El valor predeterminado es acero al carbono estañado.

Código	Descripción	
S3	Pernos de acero inoxidable 304	★
S4	Pernos de acero inoxidable 316	

Tamaño del diafragma grande

Código	Descripción	
S9 ⁽¹⁾	Diámetro de diafragma de 4,1 in (104 mm)	

(1) *Disponible solamente con código 8 para clasificación de presión.*

Recubrimiento del diafragma de sello remoto

Código	Descripción	
SZ ⁽¹⁾	Diafragma chapado en oro de 0,0002 in (5 µm)	
SV	Diafragma recubierto de PTFE para aplicaciones donde se deban evitar las superficies pegajosas	
FP ⁽²⁾	Revestimiento de diafragma CorrosionShield™ PFA	

(1) *No disponible con diafragmas de tantalio (material de construcción códigos CC y DC).*

(2) *No compatible con empaque en espiral metálico.*

Roscas especiales en la carcasa inferior

Código	Descripción	
R9	Roscas macho de la carcasa inferior	

Completar el número de modelo del 3051SAL especificando las opciones necesarias:

Las opciones del transmisor ERS se encuentran en [Transmisor Rosemount 3051SAL para aplicaciones ERS](#)

Las opciones del transmisor de nivel escalable se encuentran en [Transmisor de nivel escalable™ Rosemount 3051S](#)

Sello higiénico SC Tri-Clamp®



- Adecuado para usarse en aplicaciones higiénicas
- Fácil instalación en conexiones Tri-Clamp tipo Tri-Clover (1,5 in a 3 in)
- Cumple con la norma 3-A® 74-06

Componentes del modelo requeridos

Modelo

Código	Descripción	
SC ⁽¹⁾⁽²⁾	Sello Tri-Clamp tipo Tri Clover®	★

- (1) El usuario suministra la abrazadera y el empaque. La presión máxima de trabajo depende del valor de presión de la abrazadera.
 (2) Todas las piezas en contacto con el proceso poseen un acabado de la superficie de $Ra < 32 \mu\text{in}$ ($0,81 \mu\text{m}$), a menos que se indique lo contrario.

Tamaño de la conexión del proceso

Código	Descripción	
3 ⁽¹⁾	1½ in	★
5 ⁽²⁾	2 in	★
7	3 in	★

- (1) El span mínimo es de 1000 inH₂O o 2490 mbar para un sello Tri-Clamp de 1½ in.
 (2) El span mínimo es de 150 inH₂O o 373 mbar para el sello Tri-Clamp de 2 in.

Presión de trabajo máxima:

Código	Descripción	
0	1000 psi	★

Materiales de construcción

Código	Material del diafragma de aislamiento	Material de la carcasa superior	
LA00	Acero inoxidable 316L	Acero inoxidable 316L	★
LB00	Aleación C-276	Acero inoxidable 316L	

Opciones adicionales

Pulido del diafragma de sello remoto

Código	Descripción	
RE	Pulido electrolítico	

Acabado de la superficie del diafragma del sello remoto

Código	Descripción
RD	Acabado de la superficie del diafragma de Ra de 10 µin (0,25 µm)
RG	Acabado de la superficie del diafragma de Ra de 15 µin (0,375 µm)
RH	Acabado de la superficie del diafragma de Ra de 20 µin (0,5 µm)

Certificación de acabado de la superficie

Q16 solamente está disponible cuando el sello del diafragma tiene opciones de acabado de la superficie (RD, RG y RH).

Código	Descripción
Q16	Certificación de acabado de la superficie para sellos remotos higiénicos

Completar el número de modelo del 3051SAL especificando las opciones necesarias:

Las opciones del transmisor ERS se encuentran en [Transmisor Rosemount 3051SAL para aplicaciones ERS](#)

Las opciones del transmisor de nivel escalable se encuentran en [Transmisor de nivel escalable™ Rosemount 3051S](#)

Sello higiénico (SS) Tank Spud



- Se utiliza habitualmente en aplicaciones higiénicas
- Diafragma de sello instalado al ras con la pared interna del depósito
- Cumple con la norma 3-A 74-06

Componentes del modelo requeridos

Modelo

Código	Descripción	
SS ⁽¹⁾⁽²⁾	Sello higiénico Tank Spud	★

(1) Se incluye la abrazadera y el O-ring de etileno propileno (cumple con la norma 3-A 74 y USP clase VI).

(2) Todas las piezas en contacto con el proceso poseen un acabado de la superficie de $Ra < 32 \mu\text{in}$ ($0,81 \mu\text{m}$) de manera estándar, a menos que se indique lo contrario.

Tamaño de la conexión del proceso

Código	Descripción	
A	Calibre 4 in Tri-Clamp de 5 in	★

Presión máxima de trabajo (clasificación de la abrazadera)

Código	Descripción	
0	150 psi (10,3 bar)	★

Carcasa superior

Código	Descripción	
A	Acero inoxidable 316L	★

Materiales de construcción

Código	Diafragma y materiales húmedos	Extensión	
AL ⁽¹⁾	Acero inoxidable 316L	Acero inoxidable 316L	★
BB	Aleación C-276	Acero inoxidable 316L	

(1) Diafragma soldado y con soldadura TIG a la extensión.

Longitud de la extensión

Código	Descripción	
2	2 in (50 mm) de extensión	★

Código	Descripción
6	6 in (150 mm) de extensión



Opciones adicionales

Espesor del diafragma de sello remoto

Código	Descripción
SC	0,006 in (150 µm) disponible con acero inoxidable 316L y aleación C-276 para aplicaciones abrasivas

Unión del tanque incluida con el envío

Código	Descripción
S1	Unión del tanque de acero inoxidable incluida con el envío



Pulido del diafragma de sello remoto

Código	Descripción
RE	Pulido electrolítico

Acabado de la superficie del diafragma del sello remoto

Código	Descripción
RH	Acabado de la superficie del diafragma de Ra de 20 µin (0,5 µm)
RG ⁽¹⁾	Acabado de la superficie del diafragma de Ra de 15 µin (0,375 µm)

(1) Requiere la opción de código RE (pulido electrolítico).

Certificación de acabado de la superficie

Q16 solamente está disponible cuando el sello del diafragma tiene opciones de acabado de la superficie (RD, RG y RH).

Código	Descripción
Q16	Certificación de acabado de la superficie para sellos remotos higiénicos



Completar el número de modelo del 3051SAL especificando las opciones necesarias:

Las opciones del transmisor ERS se encuentran en [Transmisor Rosemount 3051SAL para aplicaciones ERS](#)

Las opciones del transmisor de nivel escalable se encuentran en [Transmisor de nivel escalable™ Rosemount 3051S](#)

Información para realizar un pedido del transmisor de nivel Rosemount 3051L



El transmisor de nivel Rosemount 3051L combina el rendimiento y las capacidades de los transmisores Rosemount 3051 con la confiabilidad y la calidad de un sello de montaje directo, todo en un solo número de modelo. Los transmisores de nivel Rosemount 3051L ofrecen una variedad de conexiones del proceso, configuraciones y tipos de fluidos de relleno para su uso en una gran variedad de aplicaciones de nivel.

- Cuantificar y optimizar el funcionamiento total del sistema (código QZ).
- Conjunto de sistema sintonizado (código S1).
- El diagnóstico de integridad del lazo detecta problemas que podrían comprometer la integridad de la señal de salida (código DA1).
- La tecnología Bluetooth® permite una configuración y un mantenimiento eficaces, confiables y seguros (código BLE).
- La configuración del nivel se simplifica con un método de configuración de nivel incorporado que sirve de guía para configurar el transmisor para medir el nivel y el volumen (código M6, BLE, D1, DA1, T9 o RK).
- Pantalla gráfica retroiluminada con capacidad de idioma local (código M6).
- Certificación de seguridad y pruebas (código QT y T9).

Configurador de productos en línea

Muchos de los productos se pueden configurar en línea mediante el Configurador de productos. Seleccionar el botón **Configure (Configurar)** o visite nuestro [sitio web](#) para comenzar. Esta herramienta cuenta con validación continua y lógica, lo que permite configurar los productos de forma más rápida y precisa.

Opciones y especificaciones

Consulte la sección Opciones y especificaciones para obtener más información sobre cada configuración. El comprador del equipo debe ocuparse de establecer las especificaciones y seleccionar los materiales, las opciones o los componentes de los productos. Consulte la sección Selección de materiales para obtener más información.

Códigos del modelo

Los códigos del modelo incluyen los detalles relacionados con cada producto. Los códigos del modelo exactos varían; un ejemplo de código del modelo típico se muestra en [Figura 6](#).

Figura 6: Ejemplo de código de modelo

3051L3AA01D11AA WR5M6BLEDA1RK

1

2

1. Componentes requeridos para el modelo (opciones disponibles en la mayoría de los casos)

2. Opciones adicionales (variedad de características y funciones que se pueden agregar a los productos)

Optimizar el tiempo de producción

Los productos marcados con una estrella (★) representan las opciones más comunes y deben seleccionarse para obtener un mejor plazo de entrega. Las ofertas no identificadas con una estrella tienen plazos de entrega más extensos.

Componentes del modelo requeridos

Modelo

Código	Descripción	
3051L	Transmisor de nivel	★

Rango de presión

Código	Descripción	
2	-250 a 250 inH ₂ O (-621,60 a 621,60 mbar)	★
3	-1000 a 1000 inH ₂ O (-2,48 a 2,48 bar)	★
4	-300 a 300 psi (-20,68 a 20,68 bar)	★

Salida del transmisor

Código	Descripción	
A	4-20 mA con señal digital basada en el protocolo HART®	★
F	Protocolo FOUNDATION™ Fieldbus	★
W ⁽¹⁾	Protocolo PROFIBUS® PA	★
X ⁽²⁾	Tecnología inalámbrica (requiere opciones inalámbricas y carcasa diseñada de polímero)	★
M ⁽³⁾	Baja potencia, 1-5 VCC con señal digital basada en el protocolo HART	

(1) Para la configuración y la asignación de direcciones locales, se requiere M4 (LOI). No disponible con los códigos de certificación del producto E4, EM, EP, I6, IM, KD, KL, KM, KP, KS y N3.

(2) Esta opción sólo está disponible con aprobaciones intrínsecamente seguras.

(3) Solo disponible con certificaciones del producto C6, E2, E5, I5, K5, KB, EM, IM, KM, EP y E8.

Tamaño de la conexión al proceso, material, longitud de la extensión (lado de alta presión)

Código	Tamaño de la conexión del proceso	Material	Longitud de la extensión	
G0 ⁽¹⁾	2 in/DN 50/A	Acero inoxidable 316L	Solamente montaje rasante	★
H0 ⁽¹⁾	2 in/DN 50	Aleación C-276	Solamente montaje rasante	★
J0	2 in/DN 50	Tántalo	Solamente montaje rasante	★
A0 ⁽¹⁾	3 in/DN 80	Acero inoxidable 316L	Montaje rasante	★
A2 ⁽¹⁾	3 in/DN 80	Acero inoxidable 316L	2 in/50 mm	★
A4 ⁽¹⁾	3 in/DN 80	Acero inoxidable 316L	4 in/100 mm	★
A6 ⁽¹⁾	3 in/DN 80	Acero inoxidable 316L	6 in/150 mm	★
B0 ⁽¹⁾	4 in/DN 100	Acero inoxidable 316L	Montaje rasante	★
B2 ⁽¹⁾	4 in/DN 100	Acero inoxidable 316L	2 in/50 mm	★
B4 ⁽¹⁾	4 in/DN 100	Acero inoxidable 316L	4 in/100 mm	★
B6 ⁽¹⁾	4 in/DN 100	Acero inoxidable 316L	6 in/150 mm	★
C0 ⁽¹⁾	3 in/DN 80	Aleación C-276	Montaje rasante	★
C2 ⁽¹⁾	3 in/DN 80	Aleación C-276	2 in/50 mm	★
C4 ⁽¹⁾	3 in/DN 80	Aleación C-276	4 in/100 mm	★
C6 ⁽¹⁾	3 in/DN 80	Aleación C-276	6 in/150 mm	★
D0 ⁽¹⁾	4 in/DN 100	Aleación C-276	Montaje rasante	★
D2 ⁽¹⁾	4 in/DN 100	Aleación C-276	2 in/50 mm	★
D4 ⁽¹⁾	4 in/DN 100	Aleación C-276	4 in/100 mm	★
D6 ⁽¹⁾	4 in/DN 100	Aleación C-276	6 in/150 mm	★
E0	3 in/DN 80	Tántalo	Solamente montaje rasante	★
F0	4 in/DN 100	Tántalo	Solamente montaje rasante	★

(1) *Los materiales de construcción cumplen con los requisitos metalúrgicos descritos en NACE MR0175/ISO 15156 para entorno de producción en campos petroleros con alto contenido de azufre. Hay límites ambientales que se aplican a ciertos materiales. Para más información, consulte la norma más reciente. Los materiales seleccionados también cumplen con NACE MR0103 para entorno de refinación de productos con alto contenido de azufre.*

Tamaño de la brida de montaje, clasificación, material (lado de alta presión)

Código	Tamaño	Clasificación	Material	
M	2 in	ASME B16.5 clase 150	CS	★
A	3 in		CS	★
B	4 in		CS	★
N	2 in	ASME B16.5 clase 300	CS	★
C	3 in		CS	★
D	4 in		CS	★
P	2 in	ASME B16.5 clase 600	CS	★
E	3 in		CS	★
X ⁽¹⁾	2 in	ASME B16.5 clase 150	Acero inoxidable 316	★
F ⁽¹⁾	3 in		Acero inoxidable 316	★
G ⁽¹⁾	4 in		Acero inoxidable 316	★
S ⁽¹⁾	2 in	ASME B16.5 clase 300	Acero inoxidable 316	★
H ⁽¹⁾	3 in		Acero inoxidable 316	★
J ⁽¹⁾	4 in		Acero inoxidable 316	★
Z ⁽¹⁾	2 in	ASME B16.5 clase 600	Acero inoxidable 316	★
L ⁽¹⁾	3 in		Acero inoxidable 316	★
Q	DN 50	PN 10-40 según EN 1092-1	CS	★
R	DN 80	PN 40 según EN 1092-1	CS	★
S	DN 100		CS	★
V	DN 100	PN 10/16 según EN 1092-1	CS	★
K ⁽¹⁾	DN 50	PN 10-40 según EN 1092-1	Acero inoxidable 316	★
T ⁽¹⁾	DN 80	PN 40 según EN 1092-1	Acero inoxidable 316	★
U ⁽¹⁾	DN 100		Acero inoxidable 316	★
W ⁽¹⁾	DN 100	PN 10/16 según EN 1092-1	Acero inoxidable 316	★
7 ⁽¹⁾	4 in	ASME B16.5 clase 600	Acero inoxidable 316	★
1	N/C	10K según JIS B2238	Acero inoxidable 316	
2	N/C	20K según JIS B2238	CS	
3	N/C	40K según JIS B2238	CS	
4 ⁽¹⁾	N/C	10K según JIS B2238	CS	
5 ⁽¹⁾	N/C	20K según JIS B2238	Acero inoxidable 316	
6 ⁽¹⁾	N/C	40K según JIS B2238	Acero inoxidable 316	

(1) Los materiales de construcción cumplen con los requisitos metalúrgicos descritos en NACE MR0175/ISO 15156 para entorno de producción en campos petroleros con alto contenido de azufre. Hay límites ambientales que se aplican a ciertos materiales. Para más información, consulte la norma más reciente. Los materiales seleccionados también cumplen con NACE MR0103 para entorno de refinación de productos con alto contenido de azufre.

Líquido de llenado del sello

Código	Descripción	Peso específico	Límites de temperatura (temperatura ambiente de 70 °F [21 °C])	
D	Silicona 200	0,93	-49 a 401 °F (-45 a 205 °C)	★
F	Silicona 200 para aplicaciones al vacío	0,93	Para usar en aplicaciones al vacío por debajo de 14,7 psia (1 bar-a), se deben consultar las curvas de presión de vapor en la Nota técnica de especificación de líquidos de llenado de nivel de presión diferencial Rosemount.	★
L	Líquido de bomba de difusión de silicona 704	1,07	32 a 401 °F (0 a 205 °C)	★
C	Silicona 704 para aplicaciones al vacío	1,07	Para usar en aplicaciones al vacío por debajo de 14,7 psia (1 bar-a), se deben consultar las curvas de presión de vapor en la Nota técnica de especificación de líquidos de llenado de nivel de presión diferencial Rosemount.	★
A	SYLTHERM™ XLT	0,85	-102 a 293 °F (-75 a 145 °C)	★
H	Inerte (halocarburo)	1,85	-49 a 320 °F (-45 a 160 °C)	★
G	Glicerina y agua	1,13	5 a 203 °F (-15 a 95 °C)	★
N	Neobee® M-20	0,92	5 a 401 °F (-15 a 205 °C)	★
P	Propilenglicol y agua	1,02	5 a 203 °F (-15 a 95 °C)	★

Lado de baja presión

Código	Configuración	Adaptador de la brida	Material del diafragma	Fluido del sensor	
11 ⁽¹⁾	Manométrica	Acero inoxidable	Acero inoxidable 316L	Silicona	★
21	Diferencial	Acero inoxidable	Acero inoxidable 316	Silicona	★
22 ⁽¹⁾	Diferencial	Acero inoxidable	Aleación C-276	Silicona	★
2A ⁽²⁾	Diferencial	Acero inoxidable	SST 316	Inerte (halocarburo)	★
2B ⁽¹⁾⁽²⁾	Diferencial	Acero inoxidable	Aleación C-276	Inerte (halocarburo)	★
31 ⁽¹⁾	Conjunto de sistema de ajuste con sello remoto	Ninguno	SST 316	Silicona (requiere código de opción S1)	★

(1) Los materiales de construcción cumplen con los requisitos metalúrgicos descritos en NACE MR0175/ISO 15156 para entornos de producción en campos petrolíferos con alto contenido de azufre. Hay límites ambientales que se aplican a ciertos materiales. Para más información, consulte la norma más reciente. Los materiales seleccionados también cumplen con NACE MR0103 para entorno de refinación de productos con alto contenido de azufre.

(2) No disponible con salida inalámbrica (código X).

O-ring

Código	Descripción	
A	PTFE relleno de vidrio	★

Material de la carcasa

Código	Material	Tamaño del conducto de entrada	
A	Aluminio	½-14 NPT	★
B	Aluminio	M20 x 1,5	★

Código	Material	Tamaño del conducto de entrada	
E	Aluminio con cobre ultrabajo	½-14 NPT	
F	Aluminio con cobre ultrabajo	M20 x 1,5	
J	Acero inoxidable	½-14 NPT	★
K	Acero inoxidable	M20 x 1,5	★
P ⁽¹⁾	Polímero diseñado	Sin entradas de conductos	★
D ⁽²⁾	Aluminio	G½	
M ⁽²⁾	Acero inoxidable	G½	

(1) Solo disponible con salida inalámbrica (código X).

(2) La entrada del conducto del transmisor debe ser de NPT de ½ y se incluirá un adaptador roscado de NPT de ½ a G½. Solo disponible con certificaciones de producto I1, I2, I3, I7, IA, IB, IM, KA, N1, N3 y N7. Las opciones de certificaciones del producto E4 e IG están disponibles solo con aluminio (opción D).

Opciones inalámbricas

Requiere la salida inalámbrica (código X) y la carcasa diseñada de polímero (código P).

Velocidad de transmisión, frecuencia operativa y protocolo inalámbricos

Código	Descripción	
WA3	Velocidad de transmisión configurada por el usuario, 2,4 GHz WirelessHART®	★

Antena y SmartPower

Código	Descripción	
WP5	Antena interna, compatible con módulo de alimentación verde (el módulo de alimentación intrínsecamente seguro se vende por separado)	★

Opciones adicionales

Incluir con el número de modelo seleccionado.

Acceso a dispositivos inalámbricos locales

Código	Descripción	
BLE ⁽¹⁾	Configuración y mantenimiento Bluetooth®	★

(1) Requiere la pantalla LCD gráfica (código M6).

Garantía extendida del producto

Código	Descripción	
WR3	Garantía limitada de 3 años	★
WR5	Garantía limitada de 5 años	★

Funcionalidad de control Plantweb™

Código	Descripción	
A01	Conjunto de bloque de funciones de control FOUNDATION™ Fieldbus	★

Funcionalidad de diagnóstico PlantWeb™

Código	Descripción	
DA0 ⁽¹⁾	Diagnóstico de integridad del lazo	★
DA1 ⁽¹⁾	Diagnóstico de la integridad del lazo y de la línea de impulsión obturada	★
D01	Conjunto de diagnóstico FOUNDATION™ Fieldbus	★

(1) Disponible solo con protocolo HART de 4-20 mA (código A).

Montaje de sello

Los elementos "Montar en" se especifican por separado y requieren un número de modelo completo.

Código	Descripción	
S1	Montaje en un sello Rosemount	★

Recubrimiento del diafragma de sello remoto

Código	Descripción	
SZ	Diafragma chapado en oro de 0,0002 in (5 µm)	
FP ⁽¹⁾	Revestimiento de diafragma CorrosionShield™ PFA	

(1) No compatible con empaques en espiral metálicos.

Certificaciones del producto

Código	Descripción	
E8	Antideflagrante según ATEX	★
I1 ⁽¹⁾	Seguridad intrínseca según ATEX	★
IA	Seguridad intrínseca según ATEX FISCO; solo para protocolos FOUNDATION™ Fieldbus o PROFIBUS® PA	★
N1	Certificación tipo n según ATEX	★
K8	Antideflagrante, seguridad intrínseca, tipo n y a prueba de polvos combustibles según ATEX (combinación de E8, I1 y N1)	★
E4 ⁽²⁾	Antideflagrante según Japón	★
E5	A prueba de explosión y a prueba de polvos combustibles según EE. UU.	★
I5 ⁽³⁾	Intrínsecamente seguro y no inflamable según EE. UU.	★
K5	A prueba de explosión, a prueba de polvos combustibles, intrínsecamente seguro y división 2, según EE. UU.	★
E6	A prueba de explosión y a prueba de polvos combustibles, división 2 según Canadá	★
I6	Seguridad intrínseca según Canadá	★
C6	A prueba de explosión, a prueba de polvos combustibles e intrínsecamente seguro y división 2 según Canadá	★
K6	A prueba de explosión, intrínsecamente seguro y división 2, según Canadá y ATEX (combinación de C6, E8 e I1)	★
E7	Antideflagrante según IECEx	★

I7	Seguridad intrínseca según IECEx	★
N7	Certificación de equipo tipo n según IECEx	★
K7	Antideflagrante, a prueba de polvos combustibles, seguridad intrínseca y tipo n según IECEx (combinación de I7, N7 y E7)	★
IG	Intrínsecamente seguro según FISCO IECEx.; solo para protocolos FOUNDATION Fieldbus o PROFIBUS PA	★
E2	Antideflagrante según Brasil	★
I2	Seguridad intrínseca según Brasil	★
IB	Intrínsecamente seguro según FISCO para Brasil; solo para los protocolos FOUNDATION Fieldbus o PROFIBUS PA	★
K2	Antideflagrante, con seguridad intrínseca según Brasil	★
E3	A prueba de llamas en China	★
I3	Seguridad intrínseca de China	★
EM	Antideflagrante según las Regulaciones Técnicas de la Unión Aduanera (EAC)	★
IM	Seguridad intrínseca según las Regulaciones Técnicas de la Unión Aduanera (EAC)	★
KM	Antideflagrante y seguridad intrínseca según las Regulaciones Técnicas de la Unión Aduanera (EAC)	★
KB	Antideflagrante, a prueba de polvos combustibles, intrínsecamente seguro y división 2 según EE. UU. y Canadá (combinación de K5 y C6)	★
KD	A prueba de explosión, intrínsecamente seguro según EE. UU., Canadá y ATEX (combinación de K5, C6, I1 y E8)	★
KL ⁽⁴⁾	Combinación de seguridad intrínseca para Estados Unidos, Canadá, IECEx y ATEX	★
KS	Antideflagrante, intrínsecamente seguro a prueba de polvo y no inflamable, tipo n, división 2, según EE. UU., Canadá, IECEx y ATEX	★
EP	Antideflagrante según la República de Corea	★
IP	Seguridad intrínseca según la República de Corea	★
KP	Antideflagrante, seguridad intrínseca según la República de Corea	★

- (1) La certificación a prueba de polvos no se aplica a los inalámbricos (código de salida X). Consultar [Certificaciones de producto del transmisor inalámbrico Rosemount 2051 Wireless](#) para conocer las aprobaciones inalámbricas.
- (2) Solo disponible con 4-20 mA HART® (código de salida A), FOUNDATION™ fieldbus (código de salida F), o PROFIBUS® PA (código de salida W). Solo disponible con carcasa de aluminio y tamaño del conducto de entrada G½ (código de material de la carcasa D).
- (3) Certificación no inflamable no incluida con la opción inalámbrica (código de salida X).
- (4) No disponible con opción inalámbrica (código de salida X).

Aprobación para instalación a bordo de una embarcación

No disponible con salida inalámbrica (código X).

Código	Descripción	
SBS	American Bureau of Shipping	★
SBV ⁽¹⁾	Bureau Veritas (BV)	★
SDN	Det Norske Veritas	★
SLL ⁽¹⁾	Lloyds Register (LR)	★

- (1) Solo disponible con certificaciones del producto E7, E8, I1, I7, IA, K7, K8, KD, N1 y N7.

Material de espárragos

Código	Descripción	
L4	Pernos austeníticos de acero inoxidable 316	★

Código	Descripción	
L5	Pernos ASTM A 193, grado B7M	★
L6	Pernos de aleación K-500	★
L8	Pernos ASTM A 193 clase 2, grado B8M	★

Opciones de pantalla e interfaz

M5	Descripción	
M6 ⁽¹⁾	Pantalla LCD gráfica	★
M5	Pantalla LCD	★
M4 ⁽²⁾	Pantalla LCD con LOI	★

(1) Disponible solo con salida HART® de 4-20 mA (código A).

(2) Disponible solo con salida HART® de 4-20 mA (código A) y PROFIBUS®-PA (código W).

Certificado de calibración

Código	Descripción	
Q4	Certificado de calibración	★
QP	Certificación de calibración y sello revelador de alteraciones	★

Certificación de trazabilidad del material

Código	Descripción	
Q8	Certificación de trazabilidad del material según EN 10204 3.1	★

Identificación positiva del material (PMI)

Código	Descripción	
Q76	Certificado y verificación de PMI	★

Certificación de calidad para seguridad

La certificación de calidad para seguridad solo está disponible con la salida HART® de 4-20 mA (código A).

Código	Descripción	
QT	Certificado para seguridad según IEC 61508 con certificado de FMEDA	★

Informes de rendimiento total del sistema

Código	Descripción	
QZ	Informe de cálculo de rendimiento del sistema de sellos remotos	★

Conector eléctrico del conducto

La opción de conexión eléctrica de conducto no está disponible con salida inalámbrica (código X).

Código	Descripción	
GE	Conector macho M12, 4 pines (eurofast®)	★
GM	Miniconector macho tamaño A, de 4 pines (minifast®)	★

Seguridad mejorada

Solo disponible con salida HART de 4-20 mA (código A).

Código	Descripción	
T9	Prueba de evaluación e ingreso de datos de sistemas instrumentados de seguridad (SIS) mejorados	★

Botones de configuración

Código	Descripción	
D1 ⁽¹⁾	Botones de servicio rápido	★
D4 ⁽²⁾	Ajuste analógico del cero y span	★
DZ ⁽³⁾	Ajuste digital del cero	★

(1) Solo disponible con la pantalla LCD gráfica (código M6)

(2) Disponible solo con HART® de 4-20 mA (código de salida A).

(3) Disponible solo con HART de 4-20 mA (código de salida A) y salida inalámbrica (código de salida X).

Protección contra transientes

La opción de protección contra transientes no está disponible con la salida inalámbrica (código de salida X). La opción T1 no es necesaria con las certificaciones de producto FISCO; la protección contra transientes se incluye en los códigos de certificaciones del producto FISCO IA, IB e IE.

Código	Descripción	
T1	Bloque de terminales para protección contra transientes	★

Configuración de software

La opción de configuración de software está disponible solo con HART® 4-20 mA (código de salida A) y salida inalámbrica (código de salida X).

Código	Descripción	
C1	Configuración de software personalizada (Para la opción cableada, consultar la hoja de datos de la configuración del Rosemount 3051. Para la opción inalámbrica, consultar la hoja de datos de la configuración de Rosemount 3051 inalámbrico).	★

Salida de baja potencia

Código	Descripción	
C2	Salida de 0,8-3,2 VCC con señal digital basada en el protocolo HART (disponible solo con el código de salida M)	★

Niveles de alarma

La opción de niveles de alarma solo está disponible con la salida HART 4-20 mA (código A).

Código	Descripción	
C4 ⁽¹⁾	Los niveles de salida analógica cumplen con la recomendación NAMUR NE 43, alarma alta	★

CN ⁽¹⁾	Los niveles de salida analógica cumplen con la recomendación NAMUR NE 43, alarma baja	★
CR	Niveles de señal de alarma especial y saturación, alarma alta (requiere C1)	★
CS	Niveles de señal de alarma especial y saturación, alarma baja (requiere C1)	★
CT	Alarma baja estándar de Rosemount	★

(1) La opción de funcionamiento conforme con NAMUR se establece previamente en fábrica y se pueden cambiar a funcionamiento estándar in situ para el Rosemount 3051 estándar.

Tapón del conducto

La opción de tapón de conducto no está disponible con la salida inalámbrica (código X).

Código	Descripción	
DO	Tapón del conducto de acero inoxidable 316	★

Tornillo de tierra

La opción de tornillo para conexión a tierra no está disponible con la salida inalámbrica (código X). La opción V5 no se necesita con la opción T1; se incluye el montaje de tornillo externo a tierra con la opción T1.

Código	Descripción	
V5	Montaje de tornillo externo de conexión a tierra	★

Opciones de conexión de limpieza de la carcasa inferior

Código	Material del aro	Número	Tamaño (NPT)	
F1	Acero inoxidable 316	1	¼-18 NPT	★
F2	Acero inoxidable 316	2	¼-18 NPT	★
F3	Aleación C-276	1	¼-18 NPT	★
F4	Aleación C-276	2	¼-18 NPT	★
F7	Acero inoxidable 316	1	½-14 NPT	★
F8	Acero inoxidable 316	2	½-14 NPT	★
F9	Aleación C-276	1	½-14 NPT	★
F0	Aleación C-276	2	½-14 NPT	★
FV	Montaje en el anillo de limpieza Rosemount 319			★

Material del empaque intermedio para la carcasa inferior

Código	Descripción	
S0	Sin empaque para la carcasa inferior	★
SY ⁽¹⁾	Empaque Klingersil C-4401	★

(1) El empaque se incluye junto con el pedido de la carcasa inferior.

Certificado NACE

Nótese que se necesitan materiales en contacto con el proceso que cumplan con NACE®. Los materiales de construcción deben cumplir con las recomendaciones según NACE MR0175/ISO 15156 para entorno de producción en campos petroleros con alto contenido de azufre. Hay límites ambientales que se aplican a ciertos materiales. Para

obtener más información, consultar la norma más reciente. Todos los materiales seleccionados también deben cumplir con NACE MR0103 para entorno de refinación de productos con alto contenido de azufre.

Código	Descripción	
Q15	Certificado de cumplimiento según NACE MR0175/ISO 15156 para materiales en contacto con el proceso	★
Q25	Certificado de cumplimiento según NACE MR0103 para materiales en contacto con el proceso	★

Software mejorado

El software mejorado permite la configuración específica de la aplicación, la ampliación de las alertas de proceso y las capacidades de ingreso de datos.

Código	Descripción	
RK	Software mejorado	★

Accesorio de alimentación inalámbrica

Esta opción solo está disponible con la salida inalámbrica (código X).

Código	Descripción	
HS	Adaptador de corriente de intercambio en caliente para reemplazar el módulo de alimentación	

Transmisor de nivel de líquido Rosemount 2051L



- Diseñado con una variedad de conexiones de proceso, materiales y protocolos de salida para satisfacer los diversos requisitos de aplicación
- El ensamblaje del sistema de ajuste y el montaje directo permiten un rendimiento óptimo para las aplicaciones de nivel.
- SIL 2/3 certificado según IEC 61508 (a través de un tercero) y certificado de uso previo de datos FMEDA para instalaciones de seguridad
- Interfaz local del operador (LOI) para un comisionamiento local sencillo en el sitio sin el uso de herramientas o capacitación adicionales
- La construcción con el sistema de sellos optimizado asegura una medición de calidad en condiciones exigentes de proceso

Configurador de productos en línea

Muchos de los productos se pueden configurar en línea mediante el Configurador de productos. Seleccionar el botón **Configure (Configurar)** o visite nuestro [sitio web](#) para comenzar. Esta herramienta cuenta con validación continua y lógica, lo que permite configurar los productos de forma más rápida y precisa.

Opciones y especificaciones

Consulte la sección Opciones y especificaciones para obtener más información sobre cada configuración. El comprador del equipo debe ocuparse de establecer las especificaciones y seleccionar los materiales, las opciones o los componentes de los productos. Consulte la sección Selección de materiales para obtener más información.

Dimensionamiento y selección del cuerpo

Todos los caudalímetros Rosemount pueden dimensionarse para satisfacer los requisitos específicos de su aplicación en la herramienta de selección y dimensionamiento de caudal de presión diferencial. Esta herramienta verificará si un producto seleccionado cumple los requisitos de su aplicación, proporcionará una comparación entre diferentes elementos primarios y generará un gráfico detallado de comparación de la precisión.

Una vez completado el dimensionamiento, la herramienta de configuración ayudará a crear un código de modelo completo y válido que se ajuste a sus requisitos e incluya cualquier opción o aprobación adicional.

Optimizar el tiempo de producción

Los productos marcados con una estrella (★) representan las opciones más comunes y deben seleccionarse para obtener un mejor plazo de entrega. Las ofertas no identificadas con una estrella tienen plazos de entrega más extensos.

Componentes del modelo requeridos

Modelo

Código	Descripción	
2051L	Transmisor de nivel de líquido	★

Rango de presión

Código	Descripción	
2	-250 a 250 inH ₂ O (-623 a 623 mbar)	★
3	-1000 a 1000 inH ₂ O (-2,5 a 2,5 bar)	★
4	-300 a 300 psi (-20,7 a 20,7 bar)	★

Salida del transmisor

Código	Descripción	
A ⁽¹⁾	4-20 mA con señal digital basada en el protocolo HART®	★
F	Protocolo FOUNDATION™ Fieldbus	
W ⁽²⁾	Protocolo PROFIBUS® PA	★
X ⁽³⁾	Tecnología inalámbrica	★
M ⁽⁴⁾	Baja potencia, 1-5 VCC con señal digital basada en el protocolo HART	

(1) La revisión 5 de HART es la salida HART predeterminada. El Rosemount 2051 con HART seleccionable se puede configurar en fábrica o in situ para la revisión 7 de HART. Para pedir la revisión 7 de HART configurada de fábrica, agregar el código de opción HR7.

(2) Para la configuración y la asignación de direcciones locales, se requiere M4 (LOI). No disponible con los códigos de certificación del producto E4, EM, EP, I6, IM, KD, KL, KM, KP, KS, N3.

(3) Solo disponible con aprobaciones como intrínsecamente seguro.

(4) Solo disponible con códigos de carcasa A y J, y con las certificaciones del producto C6, E2, E5, I5, K5, EM, EP, KB y E8.

Tamaño de la conexión del proceso

Código	Descripción	Diafragma	
G ⁽¹⁾	2 in/DN 50	Acero inoxidable 316L	★
H ⁽¹⁾	2 in/DN 50	Aleación C-276	★
J	2 in/DN 50	Tántalo	★
A ⁽¹⁾	3 in/DN 80	Acero inoxidable 316L	★
B ⁽¹⁾	4 in/DN 100	Acero inoxidable 316L	★
C ⁽¹⁾	3 in/DN 80	Aleación C-276	★
D ⁽¹⁾	4 in/DN 100	Aleación C-276	★
E	3 in/DN 80	Tántalo	★
F	4 in/DN 100	Tántalo	★

(1) Los materiales de construcción cumplen con los requisitos metalúrgicos descritos en NACE MR0175/ISO 15156 para entornos de producción en campos petrolíferos con alto contenido de azufre. Hay límites ambientales que se aplican a ciertos materiales. Para más información, consulte la norma más reciente. Los materiales seleccionados también cumplen con NACE® MR0103 para entornos de refinación de productos con alto contenido de azufre. Pedir con Q15 o Q25 para recibir un certificado NACE.

Longitud de la extensión

Código	Descripción	
0	Ninguna, montaje rasante	★
2	2 in/50 mm	★
4	4 in/100 mm	★
6	6 in/150 mm	★

Tamaño de la brida de montaje, clasificación, material (lado de alta presión)

Código	Descripción	Clasificación	Material	
M	2 in	ASME B16.5 clase 150	CS	★
A	3 in		CS	★
B	4 in		CS	★
N	2 in	ASME B16.5 clase 300	CS	★
C	3 in		CS	★
D	4 in		CS	★
X ⁽¹⁾	2 in	ASME B16.5 clase 150	Acero inoxidable	★
F ⁽¹⁾	3 in		Acero inoxidable	★
G ⁽¹⁾	4 in		Acero inoxidable	★
S ⁽¹⁾	2 in	ASME B16.5 clase 300	Acero inoxidable	★
H ⁽¹⁾	3 in		Acero inoxidable	★
J ⁽¹⁾	4 in		Acero inoxidable	★
Q	DN 50	PN 10-40 según EN 1092-1	CS	★
R	DN 80	PN 40 según EN 1092-1	CS	★
K	DN 50	PN 10-40 según EN 1092-1	Acero inoxidable	★
T	DN 80	PN 40 según EN 1092-1	Acero inoxidable	★

(1) Los materiales de construcción cumplen con los requisitos metalúrgicos descritos en NACE MR0175/ISO 15156 para entornos de producción en campos petroleros con alto contenido de azufre. Hay límites ambientales que se aplican a ciertos materiales. Para obtener más información, consulte la norma más reciente. Los materiales seleccionados también cumplen con NACE[®] MR0103 para entornos de refinación de productos con alto contenido de azufre. El pedido debe realizarse con Q15 o Q25 para recibir un certificado NACE.

Líquido de llenado del sello (lado de alta presión)

Código	Líquido de llenado del sello (lado de alta presión)	Gravedad específica a 77 °F (25 °C)	Límites de temperatura (temperatura ambiente de 70 °F [21 °C])	
A	SYL THERM™ XLT	0,085	-157 a 293 °F (-105 a 145 °C)	★
C	Silicona 704	1,07	32 a 401 °F (0 a 205 °C)	★
D	Silicona 200	0,93	-49 a 401 °F (-45 a 205 °C)	★
F	Límites de la silicona 200 para aplicaciones al vacío: Para usar en aplicaciones al vacío por debajo de 14,7 psia (1 bar-a), consultar las curvas de presión de vapor en la Nota técnica de especificación de líquidos de llenado de nivel de presión diferencial Rosemount .			
H	Inerte (halocarburo)	1,85	5 a 401 °F (-15 a 205 °C)	★

Código	Líquido de llenado del sello (lado de alta presión)	Gravedad específica a 77 °F (25 °C)	Límites de temperatura (temperatura ambiente de 70 °F [21 °C])	
G	Glicerina y agua	1,13	-49 a 320 °F (-45 a 160 °C)	★
L	Límites de la silicona 200 para aplicaciones al vacío: Para usar en aplicaciones al vacío por debajo de 14,7 psia (1 bar-a), consultar las curvas de presión de vapor en la Nota técnica de especificación del líquidos de llenado de nivel de presión diferencial Rosemount .			
N	Neobee® M-20	0,92	5 a 401 °F (-15 a 205 °C)	★
P	Propilenglicol y agua	1,02	5 a 203 °F (-15 a 95 °C)	★

Configuración del módulo del sensor, adaptador de brida (lado de baja presión)

Código	Configuración	Adaptador de la brida	
1	Manométrica	Acero inoxidable	★
2	Diferencial	Acero inoxidable	★
3 ⁽¹⁾	Sistema™ sintonizado con sello remoto	Ninguno	★

(1) Requiere la opción código S1.

Diafragma del módulo del sensor, líquido de llenado del sensor (lado de baja presión)

Código	Material del diafragma	Líquido de llenado del sensor	
1	Acero inoxidable 316L	Silicona	★
2	Aleación C-276 (asiento de válvula de acero inoxidable)		★
7	Aleación C-276 (asiento de válvula de aleación C-276)		★
A ⁽¹⁾	Acero inoxidable 316L	Inerte (halocarburo)	★
B ⁽¹⁾⁽²⁾	Aleación C-276 (asiento de válvula de acero inoxidable)		★
G ⁽¹⁾	Aleación C-276 (asiento de válvula de aleación C-276)		★

(1) No disponible con el código de salida X.

(2) Los materiales de construcción cumplen con los requisitos metalúrgicos descritos en NACE MR0175/ISO 15156 para entornos de producción en campos petrolíferos con alto contenido de azufre. Hay límites ambientales que se aplican a ciertos materiales. Para más información, consulte la norma más reciente. Los materiales seleccionados también cumplen con NACE MR0103 para entorno de refinación de productos con alto contenido de azufre. El pedido debe realizarse con Q15 o Q25 para recibir un certificado NACE.

O-ring

Código	Descripción	
A	PTFE relleno de vidrio	★

Material de la carcasa

Código	Descripción	Tamaño del conducto de entrada	
A	Aluminio	½-14 NPT	★
B	Aluminio	M20 x 1,5	★
E	Aluminio con cobre ultrabajo	½-14 NPT	★
F	Aluminio con cobre ultrabajo	M20 x 1,5	★
J	Acero inoxidable	½-14 NPT	★

K	Acero inoxidable	M20 x 1,5	★
P ⁽¹⁾	Polímero diseñado	Sin entradas de conductos	★
D ⁽²⁾	Aluminio	G½	★
M ⁽²⁾	Acero inoxidable	G½	

(1) Solo disponible con el código de salida X.

(2) La entrada del conducto del transmisor debe ser de ½ NPT y se incluirá un adaptador roscado de ½ NPT a G½. Esta opción solo está disponible con certificaciones del producto I1, I2, I3, I7, IA, IB, IM, KA, N1, N3, N7. El código de carcasa D también está disponible con E4 e IG.

Opciones inalámbricas

Requiere la salida inalámbrica código X y la carcasa diseñada de polímero código P.

Velocidad de transmisión frecuencia operativa y protocolo inalámbricos

Código	Descripción	
WA3	Velocidad de transmisión configurada por el usuario, protocolo <i>WirelessHART</i> ® de 2,4 GHz	★

Antena y SmartPower™

Código	Descripción	
WP5	Antena interna, compatible con módulo de alimentación verde (el módulo de alimentación intrínsecamente seguro se vende por separado)	★

Opciones adicionales

Garantía extendida del producto

Código	Descripción	
WR3	Garantía limitada de 3 años	★
WR5	Garantía limitada de 5 años	★

Funcionalidad de control Plantweb™

Esta opción es válida solo con la salida FOUNDATION™ Fieldbus código F.

Código	Descripción	
A01	Conjunto de bloques de funciones de control avanzado FOUNDATION Fieldbus	★

Montaje de sello

Los elementos "Montar en" se especifican por separado y requieren un número de modelo completo.

Código	Descripción	
S5	Montar en un sello de diafragma Rosemount	★

Recubrimiento del diafragma de sello remoto

Código	Descripción
SZ	Diafragma chapado en oro de 0,0002 in (5 µm)
FP ⁽¹⁾	Revestimiento de diafragma CorrosionShield™ PFA

(1) No compatible con empaques en espiral metálicos.

Certificaciones del producto

Código	Descripción	
E8	Antideflagrante según ATEX	★
I1 ⁽¹⁾	Seguridad intrínseca según ATEX	★
IA	Seguridad intrínseca según ATEX FISCO; solo para protocolos FOUNDATION™ Fieldbus o PROFIBUS® PA	★
N1	Certificación tipo n según ATEX	★
K8	Antideflagrante, seguridad intrínseca, tipo n y a prueba de polvos combustibles según ATEX (combinación de E8, I1 y N1)	★
E4 ⁽²⁾	Antideflagrante según Japón	★
E5	A prueba de explosión y a prueba de polvos combustibles según EE. UU.	★
I5 ⁽³⁾	Intrínsecamente seguro y no inflamable según EE. UU.	★
K5	A prueba de explosión, a prueba de polvos combustibles, intrínsecamente seguro y división 2, según EE. UU.	★
E6	A prueba de explosión y a prueba de polvos combustibles, división 2 según Canadá	★
I6	Seguridad intrínseca según Canadá	★
C6	A prueba de explosión, a prueba de polvos combustibles e intrínsecamente seguro y división 2 según Canadá	★
K6	A prueba de explosión, intrínsecamente seguro y división 2, según Canadá y ATEX (combinación de C6, E8 e I1)	★
E7	Antideflagrante según IECEx	★
I7	Seguridad intrínseca según IECEx	★
N7	Certificación de equipo tipo n según IECEx	★
K7	Antideflagrante, a prueba de polvos combustibles, seguridad intrínseca y tipo n según IECEx (combinación de I7, N7 y E7)	★
IG	Intrínsecamente seguro según FISCO IECEx.; solo para protocolos FOUNDATION Fieldbus o PROFIBUS PA	★
E2	Antideflagrante según Brasil	★
I2	Seguridad intrínseca según Brasil	★
IB	Intrínsecamente seguro según FISCO para Brasil; solo para los protocolos FOUNDATION Fieldbus o PROFIBUS PA	★
K2	Antideflagrante, con seguridad intrínseca según Brasil	★
E3	A prueba de llamas en China	★
I3	Seguridad intrínseca de China	★
EM	Antideflagrante según las Regulaciones Técnicas de la Unión Aduanera (EAC)	★
IM	Seguridad intrínseca según las Regulaciones Técnicas de la Unión Aduanera (EAC)	★
KM	Antideflagrante y seguridad intrínseca según las Regulaciones Técnicas de la Unión Aduanera (EAC)	★
KB	Antideflagrante, a prueba de polvos combustibles, intrínsecamente seguro y división 2 según EE. UU. y Canadá (combinación de K5 y C6)	★
KD	A prueba de explosión, intrínsecamente seguro según EE. UU., Canadá y ATEX (combinación de K5, C6, I1 y E8)	★
KL ⁽⁴⁾	Combinación de seguridad intrínseca para Estados Unidos, Canadá, IECEx y ATEX	★

KS	Antideflagrante, intrínsecamente seguro a prueba de polvo y no inflamable, tipo n, división 2, según EE. UU., Canadá, IECEx y ATEX	★
EP	Antideflagrante según la República de Corea	★
IP	Seguridad intrínseca según la República de Corea	★
KP	Antideflagrante, seguridad intrínseca según la República de Corea	★

- (1) La certificación a prueba de polvos no se aplica a los inalámbricos (código de salida X). Consultar [Certificaciones de producto del transmisor inalámbrico Rosemount 2051 Wireless](#) para conocer las aprobaciones inalámbricas.
- (2) Solo disponible con 4-20 mA HART® (código de salida A), FOUNDATION™ fieldbus (código de salida F), o PROFIBUS® PA (código de salida W). Solo disponible con carcasa de aluminio y tamaño del conducto de entrada G½ (código de material de la carcasa D).
- (3) Certificación no inflamable no incluida con la opción inalámbrica (código de salida X).
- (4) No disponible con opción inalámbrica (código de salida X).

Aprobación para instalación a bordo de una embarcación

Las aprobaciones para instalaciones a bordo de una embarcación no están disponibles con la salida inalámbrica (código X).

Código	Descripción	
SBS	American Bureau of Shipping	★
SBV	Bureau Veritas (BV)	★
SDN	Det Norske Veritas	★
SLL	Lloyds Register (LR)	★

Opciones de pantalla e interfaz

Código	Descripción	
M4 ⁽¹⁾	Pantalla LCD con LOI	★
M5	Pantalla LCD	★

- (1) No disponible con salida FOUNDATION™ Fieldbus (código de salida F) o inalámbrica (código de salida X).

Adaptadores de la brida

Esta opción no es válida con las opciones de conexión del proceso alternativas S3, S4, S5 o S6.

Código	Descripción	
DF	Adaptadores de brida de ½-14 NPT	★

Tapón del conducto

Código	Descripción	
DO	Tapón del conducto de acero inoxidable 316	★

Tornillo de tierra

La opción V5 no se necesita con la opción T1; se incluye el montaje de tornillo externo a tierra con la opción T1.

Código	Descripción	
V5	Montaje de tornillo externo de conexión a tierra	★

Protección contra transientes

No disponible con el código de salida X. No es válido con el código de salida F de FOUNDATION™ Fieldbus y el código de salida inalámbrica X. La opción T1 no es necesaria con las certificaciones del producto FISCO; la protección contra transientes se incluye con los códigos de certificación de productos FISCO IA, E, IF e IG.

Código	Descripción	
T1	Bloque de terminales para protección contra transientes	★

Configuración de software

Disponible solo con salida HART de 4–20 mA (código A) y salida inalámbrica (código X).

Código	Descripción	
C1	Configuración personalizada por software (se requiere completar una hoja de datos de configuración)	★

Límite de alarma

Disponible solo con HART de 4–20 mA (códigos de salida A y M).

Código	Descripción	
C4 ⁽¹⁾	Niveles de alarma y saturación según NAMUR, alarma alta	★
CN ⁽¹⁾	Niveles de alarma y saturación según NAMUR, alarma baja	★
CR	Niveles de alarma y saturación personalizados, alarma alta (se requieren C1 y hoja de datos de la configuración)	★
CS	Niveles de alarma y saturación personalizados, alarma baja (se requieren C1 y hoja de datos de la configuración)	★
CT	Alarma baja (niveles de alarma y saturación estándar de Rosemount)	★

(1) El funcionamiento en conformidad con NAMUR se configura previamente en la fábrica.

Certificación de calibración

Código	Descripción	
Q4	Certificado de calibración	★
QG	Certificado de calibración y certificado de verificación GOST	★
QP	Certificado de calibración y sello revelador de alteraciones	★

Certificación de trazabilidad del material

Código	Descripción	
Q8	Certificación de trazabilidad del material según EN 10204 3.1	★

Certificación de calidad para seguridad

La opción solo está disponible con la salida HART® de 4 - 20 mA (código A).

Código	Descripción	
QS	Certificado antes del uso de los datos FMEDA	★
QZ	Certificado de seguridad según IEC 61508 con certificado de FMEDA	★

Informes de rendimiento total del sistema

Código	Descripción	
QZ	Informe del cálculo del rendimiento del sistema de sello remoto	★

Conector eléctrico del conducto

Opción no disponible con código de salida X.

Código	Descripción	
GE	Conector macho M12, 4 pines (eurofast®)	★
GM	Miniconector macho tamaño A, 4 pines (minifast®)	★

Certificado NACE®

Los materiales que están en contacto con el proceso que cumplen con NACE se identifican por ser materiales de construcción que cumplen con los requisitos establecidos en NACE MR0175/ISO 15156 para los entornos de producción en campos petrolíferos con alto contenido de azufre. Hay límites ambientales que se aplican a ciertos materiales. Para obtener más información, consulte el estándar más reciente. Los materiales seleccionados también cumplen con NACE MR0103 para refinación con alto contenido de azufre.

Código	Descripción	
Q15	Certificado de cumplimiento según NACE MR0175/ISO 15156 para materiales que entran en contacto con el proceso	★
Q25	Certificado de cumplimiento según NACE MR0103 para materiales en contacto con el proceso	★

Abrazadera de alineación de la carcasa inferior

Código	Descripción	
SA	Abrazadera de alineación de la carcasa inferior	★

Conexión de limpieza de la carcasa inferior

Código	Material del aro	Número	Tamaño (NPT)	
F1	Acero inoxidable 316	1	¼-18 NPT	★
F2	Acero inoxidable 316	2	¼-18 NPT	★
F3 ⁽¹⁾	Aleación C-276	1	¼-18 NPT	★
F4 ⁽¹⁾	Aleación C-276	2	¼-18 NPT	★
F7	Acero inoxidable 316	1	½-14 NPT	★
F8	Acero inoxidable 316	2	½-14 NPT	★
F9	Aleación C-276	1	½-14 NPT	★
F10	Aleación C-276	2	½-14 NPT	★
FV	Montaje en el anillo de limpieza Rosemount 319			★

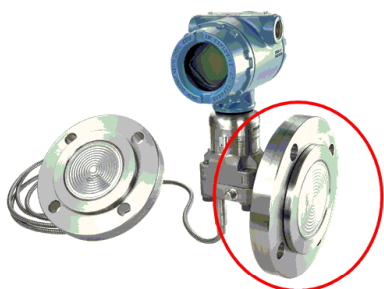
(1) No disponible con los códigos de opción A0, B0 y G0.

Material del empaque intermedio para la carcasa inferior

Código	Descripción	
S0	Sin empaque para la carcasa inferior	★
SY ⁽¹⁾	Empaque Klingersil C-4401	★

(1) El empaque se incluye junto con el pedido de la carcasa inferior.

Información para hacer un pedido del sistema de sello de montaje directo



Los sellos de montaje directo Rosemount 1199 reducen los costos de instalación eliminando el hardware de montaje. Su diseño avanzado también minimiza el volumen de petróleo mejorando el funcionamiento.

Entre las funciones y capacidades del producto se incluyen:

- El sistema de sello de montaje directo para presión manométrica o absoluta se puede usar para aplicaciones de tanques abiertos o con ventilación hacia la atmósfera
- Los códigos de pedido del conjunto de sistema™ sintonizado se pueden usar para mejorar el rendimiento para mediciones de presión diferencial en aplicaciones de depósitos cerrados o presurizados
- Variedad de conexiones del proceso
- Rendimiento cuantificado para todo el conjunto de transmisor/sello (opción QZ)

El comprador del equipo debe ocuparse de establecer las especificaciones y seleccionar los materiales, las opciones o los componentes de los productos.

Sello de montaje directo Rosemount 1199

El sello de montaje directo Rosemount 1199 también requiere que se especifique un transmisor de presión Rosemount. Consulte la hoja de datos del producto adecuada para el dispositivo deseado e incluya la opción indicada en la siguiente tabla para la configuración deseada.

Cuando se piden sellos de montaje remoto y directo, se debe agregar el código de pedido correcto del sistema de sello al modelo del transmisor o medidor manométrico.

Tabla 1: Código de sello según modelo de transmisor o medidor

Modelo Rosemount	Dos sellos	Un sello
3051S_C	B12	B11
3051C	S2	S1
2051C	S2	S1
3051S_T	N/C	B11
3051T, 3051HT, 2051T, 2051HT, 2088	N/C	S1
WPG, SPG	N/C	S1

Un sello de montaje directo Rosemount 1199 consta de dos partes. Primero, especificar los códigos de modelo de conexión de montaje directo y luego un sello remoto. Los códigos de modelo de ambos componentes se encuentran en la tabla correspondiente.

Configurador de productos en línea

Muchos de los productos se pueden configurar en línea mediante el Configurador de productos. Seleccionar el botón **Configure (Configurar)** o visite nuestro [sitio web](#) para comenzar. Esta herramienta cuenta con validación continua y lógica, lo que permite configurar los productos de forma más rápida y precisa.

Opciones y especificaciones

Consulte la sección Opciones y especificaciones para obtener más información sobre cada configuración. El comprador del equipo debe ocuparse de establecer las especificaciones y seleccionar los materiales, las opciones o los componentes de los productos. Consulte la sección Selección de materiales para obtener más información.

Dimensionamiento y selección del cuerpo

Todos los caudalímetros Rosemount pueden dimensionarse para satisfacer los requisitos específicos de su aplicación en la herramienta de selección y dimensionamiento de caudal de presión diferencial. Esta herramienta verificará si un producto seleccionado cumple los requisitos de su aplicación, proporcionará una comparación entre diferentes elementos primarios y generará un gráfico detallado de comparación de la precisión.

Una vez completado el dimensionamiento, la herramienta de configuración ayudará a crear un código de modelo completo y válido que se ajuste a sus requisitos e incluya cualquier opción o aprobación adicional.

Optimizar el tiempo de producción

Los productos marcados con una estrella (★) representan las opciones más comunes y deben seleccionarse para obtener un mejor plazo de entrega. Las ofertas no identificadas con una estrella tienen plazos de entrega más extensos.

Componentes del modelo requeridos

Modelo

Código	Descripción	
1199	Sistemas de sellos	★

Tipo de conexión, tipo de sello y ubicación

Código	Tipo de conexión	Sistema de sello	Ubicación del sello	
Todos los dispositivos de tipo Coplanar (Rosemount 3051S_C, 3051C y 2051C)				
W	Reparable mediante soldadura	Sistema de uno o dos sellos	Lado de alta presión del transmisor	★
R ⁽¹⁾	Completamente soldado	Sistema de sello único	Lado de alta presión del transmisor	★
T ⁽¹⁾	Completamente soldado	Sistema de dos sellos	Lado de alta presión del transmisor	★
Todos los dispositivos en línea (Rosemount 3051S_T, 3051T, 3051HT, 2051T, 2051HT, 2088, WPG y SPG)				
W	Completamente soldado	Sistema de sello único	N/C	★

(1) Todos los tipos de conexión de sistemas soldados requieren un diafragma de aislamiento de acero inoxidable 316L o de aleación C-276 en los códigos de modelo del transmisor de presión.

Líquido de llenado del sello

Código	Líquido de llenado	Gravedad específica a 77 °F (25 °C)	Límites de temperatura ⁽¹⁾⁽²⁾				Optimizador térmico
			Sin extensión	Extensión de 2 in (50 mm)	Extensión de 4 in (100 mm)		
D	Silicona 200	0,934	-49 a 401 °F (-45 a 205 °C)				★
F	Silicona 200 para aplicaciones al vacío	0,934	Para usar en aplicaciones al vacío por debajo de 14,7 psia (1 bar-a), consultar las curvas de presión de vapor en la Nota técnica de especificación de líquidos de llenado de nivel de presión diferencial Rosemount.				★
J ⁽³⁾	Tri-Therm 300	0,795	-40 a 401 °F (-40 a 205 °C)	-40 a 464 °F (-40 a 240 °C)	-40 a 572 °F (-40 a 300 °C)	-40 a 572 °F (-40 a 300 °C)	★
Q ⁽³⁾	Tri-Therm 300 para aplicaciones al vacío	0,795	Para usar en aplicaciones al vacío por debajo de 14,7 psia (1 bar-a), consultar las curvas de presión de vapor en la Nota técnica de especificación de líquidos de llenado de nivel de presión diferencial Rosemount.				★
L	Silicona 704	1,07	32 a 401 °F (0 a 205 °C)	32 a 464 °F (0 a 240 °C)	32 a 572 °F (0 a 300 °C)	32 a 599 °F (0 a 315 °C)	★
C	Silicona 704 para aplicaciones al vacío	1,07	Para usar en aplicaciones al vacío por debajo de 14,7 psia (1 bar-a), consultar las curvas de presión de vapor en la Nota técnica de especificación de líquidos de llenado de nivel de presión diferencial Rosemount.				★
R	Silicona 705	1,09	68 a 401 °F (20 a 205 °C)	68 a 464 °F (20 a 240 °C)	68 a 572 °F (20 a 300 °C)	68 a 698 °F (20 a 370 °C)	★
V	Silicona 705 para aplicaciones al vacío	1,09	Para usar en aplicaciones al vacío por debajo de 14,7 psia (1 bar-a), consultar las curvas de presión de vapor en la Nota técnica de especificación de líquidos de llenado de nivel de presión diferencial Rosemount.				★
A ⁽⁴⁾	SYL THERM™ XLT	0,85	-157 a 293 °F (-105 a 145 °C)				★
H ⁽⁴⁾	Inerte (halocarburo)	1,85	-49 a 320 °F (-45 a 160 °C)				★
G ⁽³⁾⁽⁵⁾	Glicerina y agua	1,13	5 a 203 °F (-15 a 95 °C)				★
N ⁽³⁾⁽⁴⁾	Neobee® M-20	0,94	5 a 401 °F (-15 a 205 °C)	5 a 437 °F (-15 a 225 °C)			★
P ⁽³⁾⁽⁵⁾	Propilenglicol y agua	1,02	5 a 203 °F (-15 a 95 °C)				★

(1) A una presión ambiente de 14,7 psia (1 bar-a) y una temperatura ambiente de 70 °F (21 °C).

(2) Debido a la transferencia de calor al transmisor, la temperatura ambiente máxima se reducirá si la temperatura del proceso supera los 185 °F (85 °C). Consultar con un especialista en aplicaciones.

(3) Este es un líquido de llenado de grado alimenticio.

(4) Para usar en aplicaciones al vacío por debajo de 14,7 psia (1 bar-a), consultar las curvas de presión de vapor en la [Nota técnica](#) de especificación de líquidos de llenado de nivel de presión diferencial Rosemount.

(5) No apto para aplicación al vacío.

Tipo de conexión del sello

Código	Descripción	
A	Montaje directo	★

Tipo de conexión de montaje directo

Código	Longitud de la extensión	Tipo de conexión	Sistema de sello	
Todos los dispositivos de tipo Coplanar (Rosemount 3051S_C, 3051C y 2051C)				
93	Montaje directo, sin extensión	Reparable mediante soldadura	Sistema Coplanar de un sello	★
B3	Montaje directo, extensión de 2 in (50 mm)			★
D3	Montaje directo, extensión de 4 in (100 mm)			★
97	Montaje directo, sin extensión	Completamente soldado		★
B7	Montaje directo, extensión de 2 in (50 mm)			★
D7	Montaje directo, extensión de 4 in (100 mm)			★
94	Montaje directo, sin extensión	Reparable mediante soldadura	Montaje de sistema de ajuste	★
B4	Montaje directo, extensión de 2 in (50 mm)			★
D4	Montaje directo, extensión de 4 in (100 mm)			★
96	Montaje directo, sin extensión	Completamente soldado		★
B6	Montaje directo, extensión de 2 in (50 mm)			★
D6	Montaje directo, extensión de 4 in (100 mm)			★
Todos los dispositivos en línea (Rosemount 3051S_T, 3051T, 3051HT, 2051T, 2051HT, 2088, WPG y SPG)				
95	Montaje directo, sin extensión	Completamente soldado	Sistema en línea de un sello	★
C5 ⁽¹⁾	Montaje directo, extensión de 4 in (100 mm)			★
D5 ⁽¹⁾	Montaje directo, optimizador térmico			★

(1) La presión máxima de trabajo es de 4000 psi (275 bar). Los límites de temperatura del optimizador térmico se pueden consultar en la sección de especificaciones.

Montaje de sello

● = Transmisor disponible – = No disponible

Tabla 2: Conjuntos de sello bridado



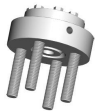
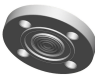
Información de referencia		En línea	Extensiones de tipo Coplanar			Conexiones del proceso	
			0 in	2 in	4 in		
	FFW - Sello bridado de limpieza	●	–	●	●	2 in/DN 50/50A 3 in/DN 80/80A 4 in/DN 100/100A	★
	Sello bridado remoto (RFW)	●	–	●	●	½ in/DN 15 ¾ in 1 in/DN 25/25A 1½ in/DN 40/40A	★
	EFW - Sello bridado con extensión	●	(1)	●	●	1½ in/DN 40/40A 2 in/DN 50/50A 3 in/Caja de entrada/DN 80/80A 4 in/Caja de entrada/DN 100/100A	★
	Sello bridado rasante (FCW) - Superficie del empaque (RTJ)	●	(1)	●	●	2 in 3 in	

Tabla 2: Conjuntos de sello bridado (continuación)

Información de referencia		En línea	Extensiones de tipo Coplanar			Conexiones del proceso	
			0 in	2 in	4 in		
	Sello bridado remoto (RCW)	•	-	•	•	½ in ¾ in 1 in 1½ in	
	FUV y FWW de tipo bridado rasante	•	•	•	•	DN 50 DN 80	

(1) Disponible con ANSI clase 300 o EN 1092-1 PN 40 o JIS B2238 de 20K o clasificaciones de bridas menores.

Tabla 3: Conjuntos de sello roscado



Información de referencia		En línea	Extensiones de tipo Coplanar			Conexiones del proceso	
			0 in	2 in	4 in		
	Sello roscado remoto (RTW)	•	-	•	•	¼-18 NPT ¾-18 NPT ½-14 NPT ¾-14 NPT 1-1½ NPT 1¼-1½ NPT 1½-1½ NPT G½ A DIN 16288 R½ según ISO 7/1	★
	Sello roscado macho (HTS)	•	-	•	•	G1 G1½ G2 1-1½ NPT 1½-1½ NPT 2-1½ NPT	

Tabla 4: Conjuntos de sello higiénico




Información de referencia		En línea	Extensiones de tipo Coplanar			Conexiones del proceso	
			0 in	2 in	4 in		
	Tri-Clamp tipo Tri-Clover higiénico (SCW)	•	•	•	•	1½ in 2 in 2½ in 3 in 4 in	
	SSW - Higiénico Tank Spud	•	•	•	•	Extensión de 2 in Extensión de 6 in	
	Sello higiénico de unión del depósito de pared delgada (STW)	•	-	•	•	Extensión de 0,8 in	

Tabla 4: Conjuntos de sello higiénico (continuación)








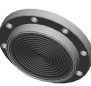


Información de referencia		En línea	Extensiones de tipo Coplanar			Conexiones del proceso
			0 in	2 in	4 in	
	Sello bridado higiénico extendido Tank Spud EES	•	•	•	•	DN 50 DN 80
	Sello en línea Tri-clamp (VCS)	•	-	-	-	1 in 1½ in 2 in 3 in 4 in
	Sello higiénico de conexión (SVS) compatible con VARIVENT®	•	•	•	•	Tuchenhagen Compatible con VARIVENT
	SHP - Sello higiénico de línea Cherry-Burrell® "I"	•	-	-	-	2 in 3 in
	Conexión del proceso para productos lácteos SLS - Sello rosca hembra según DIN 11851	•	-	-	-	DN 40 DN 50

Tabla 5: Conjuntos de sello de especialidad

Información de referencia		En línea	Extensiones de tipo Coplanar			Conexiones del proceso
			0 in	2 in	4 in	
	Sello en forma de caballete (WSP)	•	-	•	•	2 in 3 in 4 in o mayor
	Sello de montaje en tubería rosca UCP y PMW	•	-	-	-	1½ in con tuerca roscada 1 in con retén del tornillo de cabeza
	Sello químico tipo T CTW	•	-	•	•	Reacondicionamiento
	Sello en línea tipo wafer TFS	•	-	-	-	1 in/DN 25 1½ in/DN 40 2 in/DN 50 3 in/DN 80 4 in/DN 100
	Sello bridado de paso de caudal (WFW)	•	-	•	•	1 in 2 in 3 in

Información para hacer un pedido del sistema de sello de montaje remoto



Los sellos de montaje remoto Rosemount 1199 se usan generalmente en la parte superior del recipiente cuando se requiere una medición de presión diferencial. El capilar usado está disponible en tres diferentes diámetros para optimizar el tiempo de respuesta y reducir los efectos de la temperatura.

Entre las funciones y capacidades del producto se incluyen:

- Los sellos de montaje remoto se pueden usar para aplicaciones de alta temperatura.
- Los sellos de montaje remoto se usan en el lado de baja presión del transmisor para conjuntos de sistema sintonizado que se pueden usar para mediciones de presión diferencial en aplicaciones de depósitos cerrados o presurizados.
- Variedad de conexiones del proceso.
- Rendimiento cuantificado para todo el conjunto de transmisor/sello (opción QZ).

El comprador del equipo debe ocuparse de la especificación y selección de los materiales, las opciones o los componentes del producto.

Sello de montaje remoto Rosemount 1199

El sello de montaje remoto Rosemount 1199 también requiere que se especifique un transmisor de presión Rosemount. Consulte la hoja de datos del producto adecuada para el transmisor deseado e incluya la opción indicada en la siguiente tabla para la configuración deseada.

Cuando se piden sellos de montaje directo y remoto Rosemount 1199, se debe agregar el código de pedido correcto del sistema de sello al modelo del transmisor.

Tabla 6: Código de sello según modelo de transmisor o medidor

Modelo Rosemount	Dos sellos	Un sello
3051S_C	B12	B11
3051C	S2	S1
2051C	S2	S1
3051S_T	N/C	B11
3051T, 3051HT, 2051T, 2051HT, 2088	N/C	S1
WPG, SPG	N/C	S1

Un sello de montaje remoto Rosemount 1199 consta de dos partes. Primero, especificar los códigos de modelo de conexión de montaje directo y luego un sello remoto. Los códigos de modelo de ambos componentes se encuentran en la tabla correspondiente.

Configurador de productos en línea

Muchos de los productos se pueden configurar en línea mediante el Configurador de productos. Seleccionar el botón **Configure (Configurar)** o visite nuestro [sitio web](#) para comenzar. Esta herramienta cuenta con validación continua y lógica, lo que permite configurar los productos de forma más rápida y precisa.

Opciones y especificaciones

Consulte la sección Opciones y especificaciones para obtener más información sobre cada configuración. El comprador del equipo debe ocuparse de establecer las especificaciones y seleccionar los materiales, las opciones o los componentes de los productos. Consulte la sección Selección de materiales para obtener más información.

Dimensionamiento y selección del cuerpo

Todos los caudalímetros Rosemount pueden dimensionarse para satisfacer los requisitos específicos de su aplicación en la herramienta de selección y dimensionamiento de caudal de presión diferencial. Esta herramienta verificará si un producto seleccionado cumple los requisitos de su aplicación, proporcionará una comparación entre diferentes elementos primarios y generará un gráfico detallado de comparación de la precisión.

Una vez completado el dimensionamiento, la herramienta de configuración ayudará a crear un código de modelo completo y válido que se ajuste a sus requisitos e incluya cualquier opción o aprobación adicional.

Optimizar el tiempo de producción

Los productos marcados con una estrella (★) representan las opciones más comunes y deben seleccionarse para obtener un mejor plazo de entrega. Las ofertas no identificadas con una estrella tienen plazos de entrega más extensos.

Componentes del modelo requeridos

Modelo

Código	Descripción	
1199	Sistemas de sellos	★

Tipo de conexión, tipo de sello y ubicación

Código	Tipo de conexión	Sistema de sello	Ubicación del sello	
Todos los dispositivos de tipo Coplanar (Rosemount 3051S_C, 3051C y 2051C)				
W	Reparable mediante soldadura	Sistema de uno o dos sellos	Lado de alta presión del transmisor	★
M			Lado de baja presión del transmisor	★
D		Sistema de dos sellos	Sistema equilibrado – lado alto y bajo idénticos	★
A ⁽¹⁾	Totalmente soldado, capilar	Sistema de sello único	Lado de alta presión del transmisor	★
B ⁽¹⁾		Sistema de dos sellos		★
C ⁽¹⁾			Lado de baja presión del transmisor	★
Todos los dispositivos en línea (Rosemount 3051S_T, 3051T, 3051HT, 2051T, 2051HT, 2088, WPG y SPG)				
W	Completamente soldado	Sistema de sello único	N/C	★

(1) Todos los tipos de conexión del sistema soldado requieren un diafragma aislante de acero inoxidable 316L o de aleación C-276 en los códigos de modelo del transmisor de presión.

Líquido de llenado del sello

Código	Líquido de llenado	Gravedad específica a 77 °F (25 °C)	Montaje remoto con límites de temperatura capilar ⁽¹⁾⁽²⁾	
D	Silicona 200	0,934	-49 a 401 °F (-45 a 205 °C)	★
F	Silicona 200 para aplicaciones al vacío	0,934	Para usar en aplicaciones al vacío por debajo de 14,7 psia (1 bar-a), consultar las curvas de presión de vapor en la Nota técnica de especificación de líquidos de llenado de nivel de presión diferencial Rosemount.	★
J ⁽³⁾	Tri-Therm 300	0,795	-40 a 572 °F (-40 a 300 °C)	★
Q ⁽³⁾	Tri-Therm 300 para aplicaciones al vacío	0,795	Para usar en aplicaciones al vacío por debajo de 14,7 psia (1 bar-a), consultar las curvas de presión de vapor en la Nota técnica de especificación de líquidos de llenado de nivel de presión diferencial Rosemount.	★
L ⁽⁴⁾	Silicona 704	1,07	32 a 599 °F (0 a 315 °C)	★
C ⁽⁴⁾	Silicona 704 para aplicaciones al vacío	1,07	Para usar en aplicaciones al vacío por debajo de 14,7 psia (1 bar-a), consultar las curvas de presión de vapor en la Nota técnica de especificación de líquidos de llenado de nivel de presión diferencial Rosemount.	★
R ⁽⁴⁾	Silicona 705	1,09	68 a 698 °F (20 a 370 °C)	★
V ⁽⁵⁾	Silicona 705 para aplicaciones al vacío	1,09	Para usar en aplicaciones al vacío por debajo de 14,7 psia (1 bar-a), consultar las curvas de presión de vapor en la Nota técnica de especificación de líquidos de llenado de nivel de presión diferencial Rosemount.	★
A ⁽⁶⁾	SYLTHERM™ XLT	0,85	-157 a 293 °F (-105 a 145 °C)	★
H ⁽⁶⁾	Inerte (halocarburo)	1,85	-49 a 320 °F (-45 a 160 °C)	★
G ⁽³⁾⁽⁷⁾	Glicerina y agua	1,13	5 a 203 °F (-15 a 95 °C)	★
N ⁽³⁾⁽⁶⁾	Neobee® M-20	0,94	5 a 437 °F (-15 a 225 °C)	★
P ⁽³⁾⁽⁷⁾	Propilenglicol y agua	1,02	5 a 203 °F (-15 a 95 °C)	★

(1) A una presión ambiente de 14,7 psia (1 bar-a) y una temperatura ambiente de 70 °F (21 °C).

(2) Debido a la transferencia de calor al transmisor, la temperatura ambiente máxima se reducirá si la temperatura del proceso supera los 185 °F (85 °C). Consultar con un especialista en aplicaciones.

(3) Este es un líquido de llenado de grado alimenticio.

(4) Solo disponible con tipo de conexión de sello/diám. int. de capilar, códigos de descripción C, D, F, G, J, K, N y P.

(5) Solo disponible con tipo de conexión de sello/diám. int. de capilar, códigos de descripción D, G, K y P.

(6) Para usar en aplicaciones al vacío por debajo de 14,7 psia (1 bar-a), consultar las curvas de presión de vapor en la [Nota técnica](#) de especificación de líquidos de llenado de nivel de presión diferencial Rosemount.

(7) No apto para aplicación al vacío.

Tipo de conexión de sello/diám. int. de capilar

Código	Descripción	
B	0,03 in (0,711 mm) de diám. int.	★
C	0,04 in (1,092 mm) de diám. int.	★
D	0,075 in (1,905 mm) de diám. int.	★
E ⁽¹⁾	0,03 in (0,711 mm) de diám. int., revestimiento de PVC con extremo cerrado	★

Código	Descripción	
F ⁽¹⁾	0,04 in (1,092 mm) de diám. int., revestimiento de PVC con extremo cerrado	★
G ⁽¹⁾	0,075 in (1,905 mm) de diám. int., revestimiento de PVC con extremo cerrado	★
H	Tubo de apoyo de 4 in, 0,03 in (0,711 mm) de diám. int.	★
J	Tubo de apoyo de 4 in, 0,04 in (1,092 mm) de diám. int.	★
K	Tubo de apoyo de 4 in, 0,075 in (1,905 mm) de diám. int.	★
M ⁽¹⁾	Tubo de apoyo de 4 in, 0,03 in (0,711 mm) de diám. int., revestimiento de PVC con extremo cerrado	★
N ⁽¹⁾	Tubo de apoyo de 4 in, 0,04 in (1,092 mm) de diám. int., revestimiento de PVC con extremo cerrado	★
P ⁽¹⁾	Tubo de apoyo de 4 in, 0,075 in (1,905 mm) de diám. Int., revestimiento de PVC con extremo cerrado	★

(1) El revestimiento de PVC no debe exponerse a temperaturas superiores a 212 °F (100 °C) para evitar la posibilidad de un fallo térmico.

Longitud del capilar

Código	Descripción	
01	1,0 ft (0,3 m)	★
05	5,0 ft (1,5 m)	★
10	10,0 ft (3,0 m)	★
15	15,0 ft (4,5 m)	★
20	20,0 ft (6,1 m)	★
51	1,6 ft (0,5 m)	★
52	3,3 ft (1,0 m)	★
53	4,9 ft (1,5 m)	★
54	6,6 ft (2,0 m)	★
55	8,2 ft (2,5 m)	★
56	9,8 ft (3,0 m)	★
57	11,5 ft (3,5 m)	★
58	13,1 ft (4,0 m)	★
59	16,4 ft (5,0 m)	★
60	19,7 ft (6,0 m)	★
25	25,0 ft (7,6 m)	
30	30,0 ft (9,1 m)	
35	35,0 ft (10,7 m)	
40	40,0 ft (12,2 m)	
45	45,0 ft (13,7 m)	
50	50,0 ft (15,2 m)	
61	23,0 ft (7,0 m)	
62	26,2 ft (8,0 m)	
63	29,5 ft (9,0 m)	
64	32,8 ft (10,0 m)	

Código	Descripción	
65	36,1 ft (11,0 m)	
66	39,4 ft (12,0 m)	
67	42,6 ft (13,0 m)	
68	45,9 ft (14,0 m)	
69	49,2 ft (15,0 m)	

Montaje de sello

Tabla 7: Conjuntos de sello bridado







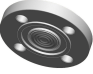
Información de referencia	Conexiones del proceso	
 FFW - Sello bridado de limpieza	2 in/DN 50/50A 3 in/DN 80/80A 4 in/DN 100/100A	★
 Sello bridado remoto (RFW)	½ in/DN 15 ¾ in 1 in/DN 25/25A 1½ in/DN 40/40A	★
 EFW - Sello bridado con extensión	1½ in/DN 40/40A 2 in/DN 50/50A 3 in/Caja de entrada/DN 80/80A 4 in/Caja de entrada/DN 100/100A	★
 Sello tipo panqueca (PFW)	2 in/DN 50 3 in/DN 80	★
 Sello bridado rasante (FCW) - Superficie del empaque (RTJ)	2 in 3 in	
 Sello bridado remoto (RCW)	½ in ¾ in 1 in 1½ in	
 FUV y FVW de tipo bridado rasante	DN 50 DN 80	

Tabla 8: Conjuntos de sello roscado



Información de referencia		Conexiones del proceso	
	Sello roscado remoto (RTW)	¼-18 NPT ⅜-18 NPT ½-14 NPT ¾-14 NPT 1-11½ NPT 1¼-11½ NPT 1½-11½ NPT G½ A DIN 16288 R½ según ISO 7/1	★
	Sello roscado macho (HTS)	G1 G1½ G2 1-11½ NPT 1½-11½ NPT 2-11½ NPT	

Tabla 9: Conjuntos de sello higiénico











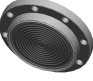


Información de referencia		Conexiones del proceso	
	Tri-Clamp tipo Tri-Clover higiénico (SCW)	1½ in 2 in 2½ in 3 in 4 in	
	SSW - Higiénico Tank Spud	Extensión de 2 in Extensión de 6 in	
	Sello higiénico de unión del depósito de pared delgada (STW)	Extensión de 0,8 in	
	Sello bridado higiénico extendido Tank Spud EES	DN 50 DN 80	
	Sello en línea Tri-clamp (VCS)	1 in 1½ in 2 in 3 in 4 in	
	Sello higiénico de conexión (SVS) compatible con VARI-VENT®	Tuchenhagen Compatible con VARIVENT	
	SHP - Sello higiénico de línea Cherry-Burrell® "T"	2 in 3 in	
	Conexión del proceso para productos lácteos SLS - Sello rosca hembra según DIN 11851	DN 40 DN 50	

Tabla 10: Conjuntos de sello de especialidad

Información de referencia		Conexiones del proceso	
	Sello en forma de caballete (WSP)	2 in 3 in 4 in o mayor	
	Sello de montaje en tubería roscada UCP y PMW	1½ in con tuerca roscada 1 in con retén del tornillo de cabeza	
	Sello químico tipo T CTW	Reacondicionamiento	
	Sello en línea tipo wafer TFS	1 in/DN 25 1½ in/DN 40 2 in/DN 50 3 in/DN 80 4 in/DN 100	
	Sello bridado de paso de caudal (WFW)	1 in 2 in 3 in	

Sellos bridados

Optimizar el tiempo de producción

Los productos marcados con una estrella (★) representan las opciones más comunes y deben seleccionarse para obtener un mejor plazo de entrega. Las ofertas no identificadas con una estrella tienen plazos de entrega más extensos.

FFW - Sello bridado de limpieza



Los productos identificados con una estrella (★) representan las opciones más comunes y se deben seleccionar para una mejor entrega. Los paquetes no identificados con una estrella están sujetos a un plazo de entrega adicional.

Componentes del modelo requeridos

Normas industriales

Código	Descripción	
A	ASME B16.5 (American Society of Mechanical Engineers)	★
D	EN 1092-1 (norma europea)	★
T	GOST 33259-15 (norma rusa)	★
J	JIS B2238 (Estándar Industrial Japonés)	
G	HG20615 (Norma china, basada en la ASME B16.5)	
K	HG20592 (Norma china basado en EN 1092-1)	

Estilo de conexión del proceso

Código	Descripción	
FFW	Sello bridado rasante	★

Tamaño de la conexión del proceso

Código	ASME B16.5	EN 1092-1/GOST 33259-15	JIS B2238	
G	2 in	DN 50	50 A	★
7	3 in	N/C	80 A	★
J	N/C	DN 80	N/C	
9	4 in	DN 100	100 A	

Brida/presión nominal

Código	ASME B16.5	EN 1092-1/GOST 33259-15	JIS B2238	
1	Clase 150	N/C	10K	★
2	Clase 300	N/C	20K	★
4	Clase 600	N/C	40K	★

Código	ASME B16.5	EN 1092-1/GOST 33259-15	JIS B2238	
G	N/C	PN 40	N/C	★
E	N/C	PN 10/16 (solo DN 100)	N/C	
5	Clase 900	N/C	N/C	
6	Clase 1500	N/C	N/C	
7	Clase 2500	N/C	N/C	
H	N/C	PN 63	N/C	
J	N/C	PN 100	N/C	
K	N/C	PN 160	N/C	

Diafragma y material en contacto con el proceso, de la carcasa superior y la brida

Código	Diafragma y materiales húmedos	Carcasa superior	Brida	
CA ⁽¹⁾⁽²⁾	Acero inoxidable 316L	Acero inoxidable 316L	CS	★
DA ⁽²⁾	Acero inoxidable 316L	Acero inoxidable 316L	Acero inoxidable 316	★
CB ⁽¹⁾	Aleación C-276, unión soldada	Acero inoxidable 316L	CS	★
DB	Aleación C-276, unión soldada	Acero inoxidable 316L	Acero inoxidable 316	★
DC	Tántalo, unión soldada	Acero inoxidable 316L	Acero inoxidable 316	★
C3 ⁽¹⁾⁽²⁾⁽³⁾⁽⁴⁾	Tántalo, soldado	Acero inoxidable 316L	CS	★
D3 ⁽¹⁾⁽²⁾⁽³⁾⁽⁴⁾	Tántalo, soldado	Acero inoxidable 316L	Acero inoxidable 316	★
MB ⁽¹⁾⁽²⁾	Aleación C-276, placa frontal sólida	Aleación C-276/acero inoxidable 316L	CS	
KB ⁽¹⁾⁽²⁾	Aleación C-276, placa frontal sólida	Aleación C-276/acero inoxidable 316L	Acero inoxidable 316	
DJ	Aleación B, unión soldada	Acero inoxidable 316L	Acero inoxidable 316	
DF	Acero inoxidable 304L, unión soldada	Acero inoxidable 316L	Acero inoxidable 316	
DV	Aleación 400, unión soldada	Acero inoxidable 316L	Acero inoxidable 316	
RH ⁽²⁾⁽⁵⁾	Titanio grado 4	Titanio grado 4	Acero inoxidable 316	
DH ⁽⁶⁾	Titanio grado 4, unión soldada	Acero inoxidable 316L	Acero inoxidable 316	
DE	Aleación 600, unión soldada	Acero inoxidable 316L	Acero inoxidable 316	
DP	Níquel 201, unión soldada	Acero inoxidable 316L	Acero inoxidable 316	
DZ ⁽⁶⁾	Circonio 702, unión soldada	Acero inoxidable 316L	Acero inoxidable 316	
D4	Aleación C-22, unión soldada	Acero inoxidable 316L	Acero inoxidable 316	
D6	Acero inoxidable Duplex 2205	Acero inoxidable 316L	Acero inoxidable 316	
CP	Níquel 201	Acero inoxidable 316L	CS	
CV	Aleación 400	Acero inoxidable 316L	CS	
CH ⁽⁶⁾	Titanio grado 4	Acero inoxidable 316L	CS	
C6	Acero inoxidable Duplex 2205	Acero inoxidable 316L	CS	
D5	Acero inoxidable Duplex 2507	Acero inoxidable 316L	Acero inoxidable 316	
C5	Acero inoxidable Duplex 2507	Acero inoxidable 316L	CS	

(1) Solo disponible con diseño de dos piezas.

- (2) *Para uso con empaques en espiral metálicos.*
- (3) *No disponible con el código de opción C.*
- (4) *Solo disponible en el código de tamaño de conexión de proceso G, 7 y J.*
- (5) *No disponible con conexiones capilares soldadas o de montaje directo.*
- (6) *La temperatura operativa está limitada a 302 °F (150 °C).*

Material del anillo de conexión de limpieza (carcasa inferior)

Si no se selecciona un material de empaque intermedio, se suministrará un empaque Klingersil C-4401.

Las carcasas inferiores se envían sueltas y no se incluyen en la opción P1 para pruebas de presión hidrostática.

Código	Descripción	
0	Ninguno	★
A	Acero inoxidable 316L	★
B	Aleación C-276	★
2	Acero inoxidable Duplex 2205	
H	Titanio grado 4	
6	Níquel 201	
V	Aleación 400	

Conexiones de limpieza (tamaño de la conexión)

Código	Descripción	
0	Ninguna	★
1	Una conexión (¼-18 NPT)	★
3	Dos conexiones (¼-18 NPT)	★
7	Una conexión (½-14 NPT)	★
9	Dos conexiones (½-14 NPT)	★
S	Montaje en el anillo de limpieza Rosemount 319	★

Opciones adicionales

Garantía extendida del producto

Código	Descripción	
WR3	Garantía limitada de 3 años	★
WR5	Garantía limitada de 5 años	★

Material del empaque intermedio

Código	Descripción	
0	Sin empaque para el aro de conexión de limpieza (carcasa inferior)	★
S	Empaque Klingersil C-4401	★
J	Empaque de PTFE	★
N	Empaque de GRAFOIL®	
K	Empaque de PTFE relleno de sulfato de bario	

Abrazadera de alineación de la carcasa inferior

Código	Descripción	
SA	Abrazadera de alineación de la carcasa inferior	★

Tapón de limpieza, válvula de venteo/drenaje

Código	Descripción	
D	Tapones de aleación C-276 para conexiones de limpieza	★
G	Tapones de acero inoxidable 316 para conexiones de limpieza	★
H	Drenajes/venteo de acero inoxidable 316 para conexiones de limpieza	★

Válvula de drenaje/ventilación del lado bajo

Se requiere cuando se utiliza la opción de conexión código A montada en un transmisor con un tipo de medición de presión diferencial.

Código	Descripción	
FV	Válvula de drenaje/ventilación del lado bajo	

Espesor del diafragma

Código	Descripción	
C	0,006 in (150 µm) disponible con acero inoxidable 316L, aleación C-276 y acero inoxidable Duplex 2205 para aplicaciones abrasivas	
7	0,002 in (50 µm) disponible con acero inoxidable 316L y aleación C-276	

Brida de montaje

La brida de montaje y la carcasa superior son un solo elemento para el diseño de una sola pieza. Esta opción solo está disponible con los códigos de material de diafragma y de materiales de partes en contacto con el proceso DA, DB, DJ, DF, DV, DH, DE, DP, WW, DZ, D4, DC y D5.

Código	Descripción	
4	Cara plana, bridado rasante	

Certificado NACE®

Los materiales de construcción cumplen con los requisitos metalúrgicos señalados en la NACE MR 0175/ISO 15156 para los entornos de producción de yacimientos de petróleo con alto contenido de azufre. Hay límites ambientales que se aplican a ciertos materiales. Para más información, consultar la norma más reciente. Los materiales seleccionados también cumplen con NACE MR 0103 para entornos de refinación con alto contenido de azufre.

Código	Descripción	
Q15	Certificado de cumplimiento según NACE MR0175/ISO 15156 para materiales que entran en contacto con el proceso	★
Q25	Certificado de cumplimiento según NACE MR0103 para materiales que entran en contacto con el proceso	★

Acabado de la superficie del empaque

Código	Descripción	
1	Superficie del empaque Ra 125 Máx./EN 1092-1 tipo B2	

Aplicación de temperatura fría

Código	Descripción	
B	Aplicación de carga adicional para baja temperatura	★

Revestimiento del diafragma

Esta opción solo está disponible en acero inoxidable 316L, aleación 400 y aleación C-276.

Código	Descripción	
Z	Diafragma chapado en oro de 0,0002 in (5 µm)	
V	Diafragma revestido de PTFE solo para darle antiadherencia	

Revestimiento del diafragma SensorShield™

Esta opción no es compatible con empaques en espiral metálicos.

Código	Descripción	
FP	Revestimiento de diafragma CorrosionShield™ PFA	

Protección contra corrosión de soldadura del capilar

Código	Descripción	
FB	Protección contra corrosión ambiental para soldaduras de capilares	

Cambio de capilar

Código	Descripción	
2	Conexión capilar radial	

Diseño alternativo

Código	Descripción	
E	Diseño de una pieza	★

Identificación positiva de materiales (PMI)

Código	Descripción	
Q76	Verificación y certificado de PMI	

Sello bridado remoto (RFW)

El comprador del equipo debe ocuparse de establecer las especificaciones y seleccionar los materiales, las opciones o los componentes de los productos.

Componentes del modelo requeridos

Normas industriales

Código	Descripción	
A	ASME B16.5 (American Society of Mechanical Engineers)	★
D	EN 1092-1 (norma europea)	★
T	GOST 33259-15 (norma rusa)	★
J	JIS B2238 (Estándar Industrial Japonés)	
G	HG20615 (Norma china, basada en la ASME B16.5)	
K	HG20592 (Norma china basado en EN 1092-1)	

Estilo de conexión del proceso

Código	Descripción	
RFW	Sello bridado	★

Tamaño de la conexión del proceso

Código	ASME B16.5	EN 1092-1/GOST 33259-15	JIS B2238	
2	1 in	N/C	25A	★
4	1½ in	N/C	40A	★
D	N/C	DN 25	N/C	★
F	N/C	DN 40	N/C	★
1	½ in	N/C	N/C	
A	¾ in	DN 10	10A	
B	N/C	DN 15	15A	
C	N/C	DN 20	20A	

Brida/presión nominal

Código	ASME B16.5	EN 1092-1/GOST 33259-15	JIS B2238	
1	Clase 150	N/C	10K	★
2	Clase 300	N/C	20K	★
4	Clase 600	N/C	40K	★
G	N/C	PN 40	N/C	★
5	Clase 900	N/C	N/C	
6	Clase 1500	N/C	N/C	
7	Clase 2500	N/C	N/C	
C	N/C	PN 6	N/C	
H	N/C	PN 63	N/C	
J	N/C	PN 100	N/C	
K	N/C	PN 160	N/C	

Diafragma, carcasa superior, material de la brida

Código	Diafragma	Carcasa superior	Brida	
CA ⁽¹⁾	Acero inoxidable 316L	Acero inoxidable 316L	CS	★
DA	Acero inoxidable 316L	Acero inoxidable 316L	Acero inoxidable 316	★
CB ⁽¹⁾	Aleación C-276	Acero inoxidable 316L	CS	★
DB	Aleación C-276	Acero inoxidable 316L	Acero inoxidable 316	★
CC ⁽¹⁾	Tántalo	Acero inoxidable 316L	CS	★
DC	Tántalo	Acero inoxidable 316L	Acero inoxidable 316	★
DF	Acero inoxidable 304L	Acero inoxidable 316L	Acero inoxidable 316	
DJ	Aleación B	Acero inoxidable 316L	Acero inoxidable 316	
DE	Aleación 600	Acero inoxidable 316L	Acero inoxidable 316	
DV	Aleación 400	Acero inoxidable 316L	Acero inoxidable 316	
DP	Níquel 201	Acero inoxidable 316L	Acero inoxidable 316	
DK	Aleación 20	Acero inoxidable 316L	Acero inoxidable 316	
RH ⁽²⁾	Titanio grado 4	Titanio grado 4	Acero inoxidable 316	
DH	Titanio grado 4	Acero inoxidable 316L	Acero inoxidable 316	
D4	Aleación C-22	Acero inoxidable 316L	Acero inoxidable 316	
D6	Acero inoxidable Duplex 2205	Acero inoxidable 316L	Acero inoxidable 316	
DZ	Circonio 702	Acero inoxidable 316L	Acero inoxidable 316	
CV ⁽¹⁾	Aleación 400	Acero inoxidable 316L	CS	
CP ⁽¹⁾	Níquel 201	Acero inoxidable 316L	CS	
D5	Acero inoxidable Duplex 2507	Acero inoxidable 316L	Acero inoxidable 316	
C5	Acero inoxidable Duplex 2507	Acero inoxidable 316L	CS	

(1) No disponible con diseño de perno de espárrago.

(2) No disponible con conexiones capilares soldadas o de montaje directo.

Material del anillo de conexión de limpieza (carcasa inferior)

Si no se selecciona ningún material de empaque intermedio, se suministrará un empaque de fibra de aramida Klingersil C-4401.

Las carcasas inferiores se envían sueltas y no se incluyen en la opción P1 para la prueba de presión hidroestática.

Código	Descripción	
A	Acero inoxidable 316L	★
B	Aleación C-276	★
2	Acero inoxidable Duplex 2205	
F	Acero inoxidable 304L	
H	Titanio grado 4	
V	Aleación 400	
C	Acero inoxidable 316L revestido de tántalo (no se permite conexión para limpieza)	

Conexiones de limpieza (tamaño de la conexión)

Código	Descripción	
5	Ninguna	
1	Una conexión (¼-18 NPT)	
3	Dos conexiones (¼-18 NPT)	
7	Una conexión (½-14 NPT)	
9	Dos conexiones (½-14 NPT)	
S	Montaje en el anillo de limpieza Rosemount 319	★

Opciones adicionales**Garantía extendida del producto**

Código	Descripción	
WR3	Garantía limitada de 3 años	★
WR5	Garantía limitada de 5 años	★

Material del empaque intermedio

Código	Descripción	
S	Empaque Klingersil C-4401	★
J	Empaque de PTFE	★
N	Empaque de GRAFOIL®	
K	Empaque de PTFE relleno de sulfato de bario	
R	Empaque de etileno propileno	

Tapón de limpieza, válvula de venteo/drenaje

Código	Descripción	
D	Tapones de aleación C-276 para conexiones de limpieza	★
G	Tapones de acero inoxidable 316 para conexiones de limpieza	★
H	Drenajes/venteo de acero inoxidable 316 para conexiones de limpieza	★

Válvula de drenaje/ventilación del lado bajo

Se requiere cuando se utiliza la opción de conexión código A montada en un transmisor con un tipo de medición de presión diferencial.

Código	Descripción	
FV	Válvula de drenaje/ventilación del lado bajo	

Espesor del diafragma

Código	Descripción	
C	0,006 in (150 µm) disponible con acero inoxidable 316L, aleación C-276 y acero inoxidable Duplex 2205 para aplicaciones abrasivas	

Material del perno

Nota

El valor predeterminado es acero al carbono estañado.

Código	Descripción	
3	Pernos de acero inoxidable 304 (solo disponible para diseño de perno prisionero)	
FA	Pernos de acero inoxidable 316 (solo disponible para diseño de perno prisionero)	

Acabado de la superficie del empaque

Código	Descripción	
1	Superficie del empaque Ra 125 Máx./EN 1092-1 tipo B2	

Aplicación de temperatura fría

Código	Descripción	
B	Aplicación de carga adicional para baja temperatura	★

Revestimiento del diafragma

Esta opción solo está disponible en acero inoxidable 316L, aleación 400 y aleación C-276.

Código	Descripción	
Z	Diafragma chapado en oro de 0,0002 in (5 µm)	
V	Diafragma revestido de PTFE solo para darle antiadherencia	

Revestimiento del diafragma SensorShield™

Esta opción no es compatible con empaques en espiral metálicos.

Código	Descripción	
FP	Revestimiento de diafragma CorrosionShield™ PFA	

Tamaño del diafragma grande

Código	Descripción	
9	Diámetro de diafragma de 4,1 in (104 mm)	

Certificado NACE®

Los materiales de construcción cumplen con los requisitos metalúrgicos señalados en la NACE MR 0175/ISO 15156 para los entornos de producción de yacimientos de petróleo con alto contenido de azufre. Hay límites ambientales que se aplican a ciertos materiales. Para más información, consultar la norma más reciente. Los materiales seleccionados también cumplen con NACE MR 0103 para entornos de refinación con alto contenido de azufre.

Código	Descripción	
Q15	Certificado de cumplimiento según NACE MR0175/ISO 15156 para materiales que entran en contacto con el proceso	★
Q25	Certificado de cumplimiento según NACE MR0103 para materiales que entran en contacto con el proceso	★

Protección contra corrosión de soldadura del capilar

Código	Descripción	
FB	Protección contra corrosión ambiental para soldaduras de capilares	

Identificación positiva de materiales (PMI)

Código	Descripción	
Q76	Verificación y certificado de PMI	

EFW - Sello bridado con extensión



El comprador del equipo debe ocuparse de establecer las especificaciones y seleccionar los materiales, las opciones o los componentes de los productos.

Los productos identificados con una estrella (★) representan las opciones más comunes y se deben seleccionar para una mejor entrega. Los paquetes no identificados con una estrella están sujetos a un plazo de entrega adicional.

Componentes del modelo requeridos

Normas industriales

Código	Descripción	
A	ASME B16.5 (American Society of Mechanical Engineers)	★
D	EN 1092-1 (norma europea)	★
T	GOST 33259-15 (norma rusa)	★
J	JIS B2238 (Estándar Industrial Japonés)	
G	HG20615 (Norma china, basada en la ASME B16.5)	
K	HG20592 (Norma china basado en EN 1092-1)	

Estilo de conexión del proceso

Código	Descripción	
EFW	Sello roscado extendido	★

Tamaño de la conexión del proceso

Código	ASME B16.5	EN 1092-1/GOST 33259-15	JIS B2238	Diámetros de extensión	
7	3 in (calibre 80)	DN 80	80A	2,58 in (66 mm)	★
9	4 in (calibre 80)	DN 100	100A	3,50 in (89 mm)	★
4	1½ in	DN 40	40A	1,45 in (37 mm)	
G	2 in	DN 50	50A	1,90 in (48 mm)	
R	3 in (calibre 40)	DN 80	80A	2,85 in (72 mm)	
H	3 in (caja de entrada)	DN 80 (caja de entrada)	80A	2,875 in (73 mm)	
J	3 in	DN 80	80A	2,99 in (76 mm)	
T	4 in (calibre 40)	DN 100	100A	3,70 in (94 mm)	
K	4 in (caja de entrada)	DN 100 (caja de entrada)	100A	3,78 in (96 mm)	

Brida/presión nominal

Código	ASME B16.5	EN 1092-1/GOST 33259-15	JIS B2238	
1	Clase 150	-	10K	★
2	Clase 300	-	20K	★
4	Clase 600	-	40K	★
G	-	PN 40	-	★

Código	ASME B16.5	EN 1092-1/GOST 33259-15	JIS B2238	
E	-	PN 10/16 (solo DN 100)	-	
5	Clase 900	-	-	
6	Clase 1500	-	-	
7	Clase 2500	-	-	
H	-	PN 63	-	
J	-	PN 100	-	
K	-	PN 160	-	

Material de diafragma, extensión y superficie del empaque, carcasa superior, brida

● = Disponible, - = No disponible

Código	Diafragma	Extensión/ superficie del empaque	Carcasa supe- rior	Brida de montaje	Disponible con el código de la conexión del proceso						
					7	9	4	G	H	K	
DA	Acero inoxidable 316L	Acero inoxidable 316L	Acero inoxidable 316L	Acero inoxidable 316	●	●	●	●	●	●	★
CA	Acero inoxidable 316L	Acero inoxidable 316L	Acero inoxidable 316L	CS	-	●	●	●	●	●	★
DB	Aleación C-276	Aleación C-276	Acero inoxidable 316L	Acero inoxidable 316	-	●	●	●	●	●	★
CB	Aleación C-276	Aleación C-276	Acero inoxidable 316L	CS	-	●	●	●	●	●	★
DM	Aleación C-276	Acero inoxidable 316L	Acero inoxidable 316L	Acero inoxidable 316	-	●	●	●	●	●	
DD	Tántalo	Acero inoxidable 316L	Acero inoxidable 316L	Acero inoxidable 316	●	●	-	-	-	-	
DC ⁽¹⁾	Tántalo	Revestido de tántalo	Acero inoxidable 316L	Acero inoxidable 316	●	●	-	●	-	-	
D6	Acero inoxidable Duplex 2205	Acero inoxidable Duplex 2205	Acero inoxidable 316L	Acero inoxidable 316	●	●	●	●	●	●	
D7	Acero inoxidable Duplex 2205	Acero inoxidable 316L	Acero inoxidable 316L	Acero inoxidable 316	●	●	●	●	●	●	
D5	Acero inoxidable Duplex 2507	Acero inoxidable Duplex 2507	Acero inoxidable 316L	Acero inoxidable 316	●	●	●	●	●	●	
C5	Acero inoxidable Duplex 2507	Acero inoxidable Duplex 2507	Acero inoxidable 316L	CS	●	●	●	●	●	●	

(1) Requiere el código 1 de acabado de la superficie del empaque Ra 125 Máx. Disponible en longitudes de tipo 2, 4, y 6 in. Para todas las demás longitudes, se debe consultar a la fábrica.

Longitud de la extensión

La extensión debe permanecer ligeramente encajada en la boquilla para proteger el diafragma.

Código	ASME B16.5	EN 1092-1/JIS B2238/GOST 33259-15	
2	2 in	50 mm	★

Código	ASME B16.5	EN 1092-1/JIS B2238/GOST 33259-15	
4	4 in	100 mm	★
6	6 in	150 mm	★
8	8 in	200 mm	★
1	1 in	25 mm	
3	3 in	75 mm	
5	5 in	125 mm	
7	7 in	175 mm	
9	9 in	225 mm	

Longitud de extensión fraccionaria

La extensión debe permanecer ligeramente encajada en la boquilla para proteger el diafragma.

Código	ASME B16.5	EN 1092-1/JIS B2238/GOST 33259-15	
0	0 in	0 mm	★
1	1/8 in	2,5 mm	
2	1/4 in	5 mm	
3	3/8 in	7,5 mm	
4	1/2 in	10 mm	
5	5/8 in	12,5 mm	
6	3/4 in	15 mm	
7	7/8 in	17,5 mm	
8	N/C	20 mm	
9	N/C	22,5 mm	

Opciones adicionales

Garantía extendida del producto

Código	Descripción	
WR3	Garantía limitada de 3 años	★
WR5	Garantía limitada de 5 años	★

Orificios del tornillo roscado en la brida

Código	Descripción	
JA	Orificios del tornillo de extensión roscado en la brida	

Válvula de drenaje/ventilación del lado bajo

Se requiere cuando se utiliza la opción de conexión código A montada en un transmisor con un tipo de medición de presión diferencial.

Código	Descripción	
FV	Válvula de drenaje/ventilación del lado bajo	

Espesor del diafragma

Código	Descripción	
C	0,006 in (150 µm) disponible con acero inoxidable 316L, aleación C-276 y acero inoxidable Duplex 2205 para aplicaciones abrasivas	

Certificado NACE®

Los materiales de construcción cumplen con los requisitos metalúrgicos señalados en la NACE MR 0175/ISO 15156 para los entornos de producción de yacimientos de petróleo con alto contenido de azufre. Hay límites ambientales que se aplican a ciertos materiales. Para más información, consultar la norma más reciente. Los materiales seleccionados también cumplen con NACE MR 0103 para entornos de refinación con alto contenido de azufre.

Código	Descripción	
Q15	Certificado de cumplimiento según NACE MR0175/ISO 15156 para materiales que entran en contacto con el proceso	★
Q25	Certificado de cumplimiento según NACE MR0103 para materiales que entran en contacto con el proceso	★

Acabado de la superficie del empaque

Código	Descripción	
1	Superficie del empaque Ra 125 Máx./EN 1092-1 tipo B2	

Aplicación de temperatura fría

Código	Descripción	
B	Aplicación de carga adicional para baja temperatura	★

Revestimiento del diafragma

Esta opción solo está disponible en acero inoxidable 316L, aleación 400 y aleación C-276.

Código	Descripción	
Z	Diafragma chapado en oro de 0,0002 in (5 µm)	
V	Diafragma revestido de PTFE solo para darle antiadherencia	

Revestimiento del diafragma SensorShield™

Esta opción no es compatible con empaques en espiral metálicos.

Código	Descripción	
FP	Revestimiento de diafragma CorrosionShield™ PFA	

Protección contra corrosión de soldadura del capilar

Código	Descripción	
FB	Protección contra corrosión ambiental para soldaduras de capilares	

Identificación positiva de materiales (PMI)

Código	Descripción	
Q76	Verificación y certificado de PMI	

Sello tipo panqueca (PFW)



El comprador del equipo debe ocuparse de establecer las especificaciones y seleccionar los materiales, las opciones o los componentes de los productos.

Los productos identificados con una estrella (★) representan las opciones más comunes y se deben seleccionar para una mejor entrega. Los paquetes no identificados con una estrella están sujetos a un plazo de entrega adicional.

Componentes del modelo requeridos

Normas industriales

Código	Descripción	
A	ASME B16.5	★
D	EN 1092-1 (norma europea)	★
T	GOST 33259-15 (norma rusa)	★
G	HG20615 (Norma china, basada en la ASME B16.5)	
K	HG20592 (Norma china basado en EN 1092-1)	

Estilo de conexión del proceso

Código	Descripción	
PFW	Sello tipo panqueca	★

Tamaño de la conexión del proceso

Código	ASME B16.5	EN 1092-1/GOST 33259-15	
G	2 in	DN 50	★
7	3 in	N/C	★
J	N/C	DN 80	★

Brida/presión nominal

Código	ASME B16.5	EN 1092-1/GOST 33259-15	
0	No se suministra brida, MWP del sello basada en la brida suministrada por el cliente	No se suministra brida, MWP del sello basada en la brida suministrada por el cliente	★
1	Clase 150	N/C	★
2	Clase 300	N/C	★
4	Clase 600	N/C	★
G	N/C	PN 40	★
5	Clase 900	N/C	
6	Clase 1500	N/C	
7	Clase 2500	N/C	
H	N/C	PN 63	
J	N/C	PN 100	

Diafragma y material en contacto con el proceso, de la carcasa superior y la brida

Código	Diafragma y materiales húmedos	Carcasa superior	Brida	
LA ⁽¹⁾	Acero inoxidable 316L	Acero inoxidable 316L	Ninguna	★
CA ⁽¹⁾	Acero inoxidable 316L	Acero inoxidable 316L	CS	★
DA ⁽¹⁾	Acero inoxidable 316L	Acero inoxidable 316L	Acero inoxidable 316	★
LB	Aleación C-276, unión soldada	Acero inoxidable 316L	Ninguna	★
CB	Aleación C-276, unión soldada	Acero inoxidable 316L	CS	★
DB	Aleación C-276, unión soldada	Acero inoxidable 316L	Acero inoxidable 316	★
LC	Tántalo, unión soldada	Acero inoxidable 316L	Ninguna	
CC	Tántalo, unión soldada	Acero inoxidable 316L	CS	★
DC	Tántalo, unión soldada	Acero inoxidable 316L	Acero inoxidable 316	★
L6	Acero inoxidable Duplex 2205	Acero inoxidable 316L	Ninguna	
C6	Acero inoxidable Duplex 2205	Acero inoxidable 316L	CS	
D6	Acero inoxidable Duplex 2205	Acero inoxidable 316L	Acero inoxidable 316	
D5	Acero inoxidable Duplex 2507	Acero inoxidable 316L	Acero inoxidable 316	
C5	Acero inoxidable Duplex 2507	Acero inoxidable 316L	CS	
L5	Acero inoxidable Duplex 2507	Acero inoxidable 316L	Ninguna	

(1) Para uso con empaques en espiral metálicos.

Material del anillo de conexión de limpieza (carcasa inferior)

Si no se selecciona un material de empaque intermedio, se suministrará un empaque Klingersil C-4401.

Las carcassas inferiores se envían sueltas y no se incluyen en la opción P1 para pruebas de presión hidrostática.

Código	Descripción	
0	Ninguno	★
A	Acero inoxidable 316L	★
B	Aleación C-276	★
2	Acero inoxidable Duplex 2205	
H	Titanio grado 4	
6	Níquel 201	
V	Aleación 400	

Conexiones de limpieza (tamaño de la conexión)

Código	Descripción	
0	Ninguna	★
1	Una conexión (¼-14 NPT)	★
3	Dos conexiones (¼-14 NPT)	★
7	Una conexión (½-14 NPT)	★
9	Dos conexiones (½-14 NPT)	★
S	Montaje en el anillo de limpieza Rosemount 319	★

Opciones adicionales

Garantía extendida del producto

Código	Descripción	
WR3	Garantía limitada de 3 años	★
WR5	Garantía limitada de 5 años	★

Material del empaque intermedio

Código	Descripción	
0	Sin empaque para el aro de conexión de limpieza (carcasa inferior)	★
S	Empaque Klingersil C-4401	★
J	Empaque de PTFE	★
N	Empaque de GRAFOIL®	
K	Empaque de PTFE relleno de sulfato de bario	

Abrazadera de alineación de la carcasa inferior

Código	Descripción	
SA	Abrazadera de alineación de la carcasa inferior	

Tapón de limpieza, válvula de venteo/drenaje

Código	Descripción	
D	Tapones de aleación C-276 para conexiones de limpieza	★
G	Tapones de acero inoxidable 316 para conexiones de limpieza	★
H	Drenajes/venteo de acero inoxidable 316 para conexiones de limpieza	★

Válvula de drenaje/ventilación del lado bajo

Se requiere cuando se utiliza la opción de conexión código A montada en un transmisor con un tipo de medición de presión diferencial.

Código	Descripción	
FV	Válvula de drenaje/ventilación del lado bajo	

Espesor del diafragma

Código	Descripción	
C	0,006 in (150 µm) disponible con acero inoxidable 316L, aleación C-276 y acero inoxidable Duplex 2205 para aplicaciones abrasivas	

Certificado NACE®

Los materiales de construcción cumplen con los requisitos metalúrgicos señalados en la NACE MR 0175/ISO 15156 para los entornos de producción de yacimientos de petróleo con alto contenido de azufre. Hay límites ambientales que se aplican a ciertos materiales. Para más información, consultar la norma más reciente. Los materiales seleccionados también cumplen con NACE MR 0103 para entornos de refinación con alto contenido de azufre.

Código	Descripción	
Q15	Certificado de cumplimiento según NACE MR0175/ISO 15156 para materiales que entran en contacto con el proceso	★
Q25	Certificado de cumplimiento según NACE MR0103 para materiales que entran en contacto con el proceso	★

Acabado de la superficie del empaque

Código	Descripción	
1	Superficie del empaque Ra 125 Máx./EN 1092-1 tipo B2	

Aplicación de temperatura fría

Código	Descripción	
B	Aplicación de carga adicional para baja temperatura	★

Revestimiento del diafragma

Esta opción sólo está disponible en acero inoxidable 316L, aleación 400 y aleación C-276.

Código	Descripción	
Z	Diafragma chapado en oro de 0,0002 in (5 µm)	
V	Diafragma revestido de PTFE solo para darle antiadherencia	

Identificación positiva de materiales (PMI)

Código	Descripción	
Q76	Verificación y certificado de PMI	

Sello bridado rasante (FCW) - Superficie del empaque (RTJ)



El comprador del equipo debe ocuparse de establecer las especificaciones y seleccionar los materiales, las opciones o los componentes de los productos. Consultar [Selección de materiales](#) para más información.

Los productos identificados con una estrella (★) representan las opciones más comunes y se deben seleccionar para una mejor entrega. Los productos no identificados con una estrella están sujetos a un plazo de entrega adicional.

Componentes del modelo requeridos

Normas industriales

Código	Descripción	
A	ASME B16.5 (American Society of Mechanical Engineers)	
G	HG20615 (Norma china, basada en la ASME B16.5)	

Estilo de conexión del proceso

Código	Descripción	
FCW	Sello bridado rasante - Superficie del empaque de la junta tipo anillo (RTJ)	

Tamaño de la conexión del proceso

Código	ANSI
G	2 in
7	3 in

Brida/presión nominal

Código	ANSI
1	Clase 150
2	Clase 300
4	Clase 600
5	Clase 900
6	Clase 1500
7	Clase 2500

Diafragma y material en contacto con el proceso, de la carcasa superior y la brida

Código	Diafragma y materiales húmedos	Carcasa superior	Brida
DA ⁽¹⁾	Acero inoxidable 316L	Acero inoxidable 316L	Acero inoxidable 316
KB ⁽¹⁾	Aleación C-276	Acero inoxidable 316L	Acero inoxidable 316
K6 ⁽¹⁾	Acero inoxidable Duplex 2205	Acero inoxidable 316L	Acero inoxidable 316
MB ⁽¹⁾	Aleación C-276	Acero inoxidable 316L	CS
CA ⁽¹⁾	Acero inoxidable 316L	Acero inoxidable 316L	CS
M6	Acero inoxidable Duplex 2205	Acero inoxidable 316L	CS
K5 ⁽¹⁾	Acero inoxidable Duplex 2507	Acero inoxidable 316L	Acero inoxidable 316
M5 ⁽¹⁾	Acero inoxidable Duplex 2507	Acero inoxidable 316L	CS

(1) No disponible con diseño de una pieza (opción código E).

Material del anillo de conexión de limpieza (carcasa inferior)

Las carcasas inferiores se envían sueltas y no se incluyen en la opción P1 para la prueba de presión hidroestática.

Código	Descripción
0	Ninguno
A	Acero inoxidable 316L
B	Aleación C-276
2	Acero inoxidable Duplex 2205

Conexiones de limpieza (tamaño de la conexión)

Código	Descripción
0	Ninguna
1	Una conexión (¼-18 NPT)
3	Dos conexiones (¼-18 NPT)
7	Una conexión (½-14 NPT)

Código	Descripción	
9	Dos conexiones (½-14 NPT)	
S	Montaje en el anillo de limpieza Rosemount 319	★

Opciones adicionales

Garantía extendida del producto

Código	Descripción	
WR3	Garantía limitada de 3 años	
WR5	Garantía limitada de 5 años	

Tapón de limpieza, válvula de venteo/drenaje

Código	Descripción	
D	Tapones de aleación C-276 para conexiones de limpieza	
G	Tapones de acero inoxidable 316 para conexiones de limpieza	
H	Drenajes/venteo de acero inoxidable 316 para conexiones de limpieza	

Válvula de drenaje/ventilación del lado bajo

Se requiere cuando se utiliza la opción de conexión código A montada en un transmisor con un tipo de medición de presión diferencial.

Código	Descripción	
FV	Válvula de drenaje/ventilación del lado bajo	

Espesor del diafragma

Código	Descripción	
C	0,006 in (150 µm) disponible con acero inoxidable 316L, aleación C-276 y acero inoxidable Duplex 2205 para aplicaciones abrasivas	
7	0,002 in (50 µm) disponible con acero inoxidable 316L y aleación C-276	

Certificado NACE®

Los materiales de construcción cumplen con los requisitos metalúrgicos señalados en la NACE MR 0175/ISO 15156 para los entornos de producción de yacimientos de petróleo con alto contenido de azufre. Hay límites ambientales que se aplican a ciertos materiales. Para más información, consultar la norma más reciente. Los materiales seleccionados también cumplen con NACE MR 0103 para entornos de refinación con alto contenido de azufre.

Código	Descripción	
Q15	Certificado de cumplimiento según NACE MR0175/ISO 15156 para materiales que entran en contacto con el proceso	★
Q25	Certificado de cumplimiento según NACE MR0103 para materiales que entran en contacto con el proceso	★

Aplicación de temperatura fría

Código	Descripción	
B	Aplicación de carga adicional para baja temperatura	

Revestimiento del diafragma

Esta opción solo está disponible en acero inoxidable 316L y aleación C-276.

Código	Descripción
Z	Diafragma chapado en oro de 0,0002 in (5 µm)
V	Diafragma revestido de PTFE solo para darle antiadherencia

Protección contra corrosión de soldadura del capilar

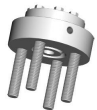
Código	Descripción
FB	Protección contra corrosión ambiental para soldaduras de capilares

Diseño alternativo

Código	Descripción
E	Diseño de una pieza

Identificación positiva de materiales (PMI)

Código	Descripción
Q76	Verificación y certificado de PMI

Sello bridado remoto (RCW)

El comprador del equipo debe ocuparse de establecer las especificaciones y seleccionar los materiales, las opciones o los componentes de los productos. Consultar [Selección de materiales](#) para más información.

Los productos identificados con una estrella (★) representan las opciones más comunes y se deben seleccionar para una mejor entrega. Las ofertas no identificadas con una estrella tienen plazos de entrega más extensos.

Componentes del modelo requeridos**Normas industriales**

Código	Descripción
A	ASME B16.5 (American Society of Mechanical Engineers)
G	HG20615 (Norma china, basada en la ASME B16.5)

Estilo de conexión del proceso

Código	Descripción
RCW	Sello bridado remoto; superficie de la junta tipo anillo (RTJ)

Tamaño de la conexión del proceso

Código	ANSI
1	½ in (pernos y vástagos incluidos para ANSI clase 300 a 1500, no disponible para ANSI clase 150)
A	¾ in (no disponible para clase 150)
2	1 in
4	1½ in

Brida/presión nominal

Código	ANSI
1	Clase 150
2	Clase 300
4	Clase 600
5	Clase 900
6	Clase 1500
7	Clase 2500

Diafragma y material en contacto con el proceso, de la carcasa superior y la brida

Código	Diafragma (parte en contacto con el proceso)	Carcasa superior (no húmeda)
LA	Acero inoxidable 316L	Acero inoxidable 316L
LB	Aleación C-276	Acero inoxidable 316L
LC	Tántalo	Acero inoxidable 316L
LE	Aleación 600	Acero inoxidable 316L
LF	Acero inoxidable 304L	Acero inoxidable 316L
LJ	Aleación B, acero inoxidable 316L	Acero inoxidable 316L
LV	Aleación 400	Acero inoxidable 316L
LP	Níquel 201	Acero inoxidable 316L
BH	Titanio grado 4	Titanio grado 4
LH ⁽¹⁾	Titanio grado 4	Acero inoxidable 316L
L4	Aleación 22	Acero inoxidable 316L
L6	Acero inoxidable Duplex 2205	Acero inoxidable 316L
LZ ⁽¹⁾	Circonio 702	Acero inoxidable 316L
LK	Aleación 20	Acero inoxidable 316L
L5	Acero inoxidable Duplex 2507	Acero inoxidable 316L

(1) La temperatura operativa está limitada a 302 °F (150 °C).

Material del anillo de conexión de limpieza (carcasa inferior)

Si no se selecciona ningún material de empaque intermedio, se suministrará un empaque de fibra de aramida Klingsil C-4401.

Las carcasas inferiores se envían sueltas y no se incluyen en la opción P1 para la prueba de presión hidroestática.

Código	Descripción	
A	Acero inoxidable 316L	
B	Aleación C-276	
F	Acero inoxidable 304L	
H	Titanio grado 4	
2	Acero inoxidable Duplex 2205	
V	Aleación 400	

Conexiones de limpieza (tamaño de la conexión)

Código	Descripción	
5	Ninguna	
1	Una conexión (¼-18 NPT)	
3	Dos conexiones (¼-18 NPT)	
7	Una conexión (½-14 NPT)	
9	Dos conexiones (½-14 NPT)	
S	Montaje en el anillo de limpieza Rosemount 319	★

Opciones adicionales

Garantía extendida del producto

Código	Descripción	
WR3	Garantía limitada de 3 años	
WR5	Garantía limitada de 5 años	

Material del empaque intermedio

Código	Descripción	
S	Empaque Klingersil C-4401	★
J	Empaque de PTFE	
N	Empaque de GRAFOIL®	
K	Empaque de PTFE relleno de sulfato de bario	
R	Empaque de etileno propileno	

Tapón de limpieza, válvula de venteo/drenaje

Código	Descripción	
D	Tapones de aleación C-276 para conexiones de limpieza	
G	Tapones de acero inoxidable 316 para conexiones de limpieza	
H	Drenajes/venteo de acero inoxidable 316 para conexiones de limpieza	

Válvula de drenaje/ventilación del lado bajo

Se requiere cuando se utiliza la opción de conexión código A montada en un transmisor con un tipo de medición de presión diferencial.

Código	Descripción	
FV	Válvula de drenaje/ventilación del lado bajo	

Espesor del diafragma

Código	Descripción	
C	0,006 in (150 µm) disponible con acero inoxidable 316L, aleación C-276 y acero inoxidable Duplex 2205 para aplicaciones abrasivas	

Material del perno

Nota

El valor predeterminado es acero al carbono estañado.

Código	Descripción	
3	Pernos de acero inoxidable 304 (solo disponible para diseño de perno prisionero)	
FA	Pernos de acero inoxidable 316 (solo disponible para diseño de perno prisionero)	

Certificado NACE®

Los materiales de construcción cumplen con los requisitos metalúrgicos señalados en la NACE MR 0175/ISO 15156 para los entornos de producción de yacimientos de petróleo con alto contenido de azufre. Hay límites ambientales que se aplican a ciertos materiales. Para más información, consultar la norma más reciente. Los materiales seleccionados también cumplen con NACE MR 0103 para entornos de refinación con alto contenido de azufre.

Código	Descripción	
Q15	Certificado de cumplimiento según NACE MR0175/ISO 15156 para materiales que entran en contacto con el proceso	★
Q25	Certificado de cumplimiento según NACE MR0103 para materiales que entran en contacto con el proceso	★

Aplicación de temperatura fría

Código	Descripción	
B	Aplicación de carga adicional para baja temperatura	

Revestimiento del diafragma

Esta opción sólo está disponible en acero inoxidable 316L, aleación 400 y aleación C-276.

Código	Descripción	
Z	Diafragma chapado en oro de 0,0002 in (5 µm)	
V	Diafragma revestido de PTFE solo para darle antiadherencia	

Revestimiento del diafragma SensorShield™

Esta opción no es compatible con empaques en espiral metálicos.

Código	Descripción	
FP	Revestimiento de diafragma CorrosionShield™ PFA	

Tamaño del diafragma grande

Código	Descripción
9	Diámetro de diafragma de 4,1 in (104 mm)

Protección contra corrosión de soldadura del capilar

Código	Descripción
FB	Protección contra corrosión ambiental para soldaduras de capilares

Identificación positiva de materiales (PMI)

Código	Descripción
Q76	Verificación y certificado de PMI

FUV y FVW de tipo bridado rasante

El comprador del equipo debe ocuparse de establecer las especificaciones y seleccionar los materiales, las opciones o los componentes de los productos. Consultar [Selección de materiales](#) para más información.

Los productos identificados con una estrella (★) representan las opciones más comunes y se deben seleccionar para una mejor entrega. Las ofertas no identificadas con una estrella tienen plazos de entrega más extensos.

Componentes del modelo requeridos**Normas industriales**

Código	Descripción
D	EN 1092-1 (norma europea)
T	GOST 33259-15 (norma rusa)
K	HG20592 (norma china basado en EN 1092-1)

Estilo de conexión del proceso

Código	Descripción
FUW	Bridado rasante, EN 1092-1 tipo D (ranura)
FVW	Bridado rasante, EN 1092-1 tipo C (lengüeta)

Tamaño de la conexión del proceso

Código	Tamaño
D	DN 25
G	DN 50
J	DN 80

Brida/presión nominal

Código	Tamaño
G	PN 40

Diafragma y material en contacto con el proceso, de la carcasa superior y la brida

Código	Diafragma (parte en contacto con el proceso)	Carcasa superior (no húmeda)	Brida
DA ⁽¹⁾	Acero inoxidable 316L	Acero inoxidable 316L	Acero inoxidable 316
KB ⁽²⁾	Aleación C-276	Acero inoxidable 316L	Acero inoxidable 316
DC ⁽¹⁾	Tántalo	Acero inoxidable 316L	Acero inoxidable 316

(1) Solo disponible con un diseño de una pieza, opción código E.

(2) Solo disponible con diseño de dos piezas.

Material del anillo de conexión de limpieza (carcasa inferior)

Código	Descripción
0	Ninguno

Conexiones de limpieza (cantidad, tamaño)

Código	Descripción
0	Ninguna

Opciones adicionales**Garantía extendida del producto**

Código	Descripción
WR3	Garantía limitada de 3 años
WR5	Garantía limitada de 5 años

Válvula de drenaje/ventilación del lado bajo

Se requiere cuando se utiliza la opción de conexión código A montada en un transmisor con un tipo de medición de presión diferencial.

Código	Descripción
FV	Válvula de drenaje/ventilación del lado bajo

Aplicación de temperatura fría

Código	Descripción
B	Aplicación de carga adicional para baja temperatura

Diseño alternativo

Código	Descripción
E	Diseño de una pieza

Certificado NACE®

Los materiales de construcción cumplen con los requisitos metalúrgicos señalados en la NACE MR 0175/ISO 15156 para los entornos de producción de yacimientos de petróleo con alto contenido de azufre. Hay límites ambientales que se aplican a ciertos materiales. Para más información, consultar la norma más reciente. Los materiales seleccionados también cumplen con NACE MR 0103 para entornos de refinación con alto contenido de azufre.

Código	Descripción	
Q15	Certificado de cumplimiento según NACE MR0175/ISO 15156 para materiales que entran en contacto con el proceso	★
Q25	Certificado de cumplimiento según NACE MR0103 para materiales que entran en contacto con el proceso	★

Identificación positiva de materiales (PMI)

Código	Descripción	
Q76	Verificación y certificado de PMI	

Sellos roscados

Optimizar el tiempo de producción

Los productos marcados con una estrella (★) representan las opciones más comunes y deben seleccionarse para obtener un mejor plazo de entrega. Las ofertas no identificadas con una estrella tienen plazos de entrega más extensos.

Sello roscado remoto (RTW)



El comprador del equipo debe ocuparse de establecer las especificaciones y seleccionar los materiales, las opciones o los componentes de los productos.

Los productos identificados con una estrella (★) representan las opciones más comunes y se deben seleccionar para una mejor entrega. Los paquetes no identificados con una estrella están sujetos a un plazo de entrega adicional.

Componentes del modelo requeridos

Normas industriales

Código	Descripción	
A	ASME B1.20.1	★
D	EN 10226-1/ISO 228-1	★

Estilo de conexión del proceso

Código	Descripción	
RTW	Roscada (la rosca estándar es hembra, para macho, seleccionar el código de opción 9)	★

Tamaño de la conexión del proceso

Código	ASME B1.20.1	EN 10226-1	ISO 228-1	
1	¼-18 NPT	N/C	N/C	
2	⅜-18 NPT	N/C	N/C	
3	½-14 NPT	N/C	N/C	★
4	¾-14 NPT	N/C	N/C	★
5	1-11½ NPT	N/C	N/C	★
6 ⁽¹⁾	1¼-11½ NPT	N/C	N/C	
7 ⁽¹⁾	1½-11½ NPT	N/C	N/C	★
C	N/C	N/C	G½ (EN 837-1)	
N	N/C	Rosca cónica: R½ según ISO 7/1	N/C	

(1) Conexión de limpieza no disponible.

Valores de presión

Código	ASME B1.20.1	EN 10226-1	ISO 228-1	
0	2500 psi	172 bar	172 bar	★
2 ⁽¹⁾	5000 psi	344 bar	344 bar	
3 ⁽¹⁾⁽²⁾⁽³⁾	10 000 psi	690 bar	690 bar	
8	Diafragma de 1500 psi (4,1 in [104 mm])	Diafragma de 103 bar (4,1 in [104 mm])	Diafragma de 103 bar (4,1 in [104 mm])	

(1) Consultar a un representante de Emerson para conocer los precios y la disponibilidad de los códigos 2 o 3 de presión nominal.

(2) Los siguientes tamaños de conexión del proceso están reducidos: $\frac{3}{4}$ in (9000 psi/621 bar), 1 in (8700 psi/600 bar), $1\frac{1}{4}$ in (7000 psi/483 bar), y $1\frac{1}{2}$ in (6000 psi/414 bar).

(3) No disponible para montaje directo en sistemas coplanares.

Diafragma, carcasa superior, material de la brida

Código	Diafragma (parte en contacto con el proceso)	Carcasa superior (no húmeda)	
DA	Acero inoxidable 316L	Acero inoxidable 316L	★
DB	Aleación C-276	Acero inoxidable 316L	★
DC	Tántalo	Acero inoxidable 316L	★
DJ	Aleación B	Acero inoxidable 316L	
DF	Acero inoxidable 304L	Acero inoxidable 316L	
DP	Níquel 201	Acero inoxidable 316L	
DV	Aleación 400	Acero inoxidable 316L	
RH ⁽¹⁾	Titanio grado 4	Titanio grado 4	
DH ⁽²⁾	Titanio grado 4	Acero inoxidable 316L	
D4	Aleación 22	Acero inoxidable 316L	
D6	Acero inoxidable Duplex 2205	Acero inoxidable 316L	
DE	Aleación 600	Acero inoxidable 316L	
DZ	Circonio 702	Acero inoxidable 316L	
DK	Aleación 20	Acero inoxidable 316L	
RZ	Circonio 702	Circonio 702	
D5	Acero inoxidable Duplex 2507	Acero inoxidable 316L	

(1) No disponible con conexiones capilares soldadas o de montaje directo.

(2) La temperatura operativa está limitada a 302 °F (150 °C).

Material del anillo de conexión de limpieza (carcasa inferior)

Si no se selecciona ningún material de empaque intermedio, se suministrará un empaque de fibra de aramida Klingsil C-4401.

Los pernos de montaje de la carcasa inferior por defecto son de acero al carbono para ASME y acero inoxidable 304 para EN.

Las carcasas inferiores se envían sueltas y no se incluyen en la opción P1 para la prueba de presión hidroestática.

Código	Descripción	
A	Acero inoxidable 316L	★
B	Aleación C-276	★
D	Acero al carbono chapado	

Código	Descripción	
2	Acero inoxidable Duplex 2205	
H	Titanio grado 4	
V	Aleación 400	
F	Acero inoxidable 304L	

Conexiones de limpieza (tamaño de la conexión)

Código	Descripción	
5	Ninguna	★
1	Una conexión (¼-18 NPT)	★
3	Dos conexiones (¼-18 NPT)	★
7	Una conexión (½-14 NPT)	
9	Dos conexiones (½-14 NPT)	
5	Montaje en el anillo de limpieza Rosemount 319	★

Opciones adicionales

Garantía extendida del producto

Código	Descripción	
WR3	Garantía limitada de 3 años	★
WR5	Garantía limitada de 5 años	★

Material del empaque intermedio

Código	Descripción	
S	Empaque Klingersil C-4401	★
J	Empaque de PTFE	★
N	Empaque de GRAFOIL®	★
R	Empaque de etileno propileno	★
K	Empaque de PTFE relleno de sulfato de bario	

Tapón de limpieza, válvula de venteo/drenaje

Código	Descripción	
D	Tapones de aleación C-276 para conexiones de limpieza	★
G	Tapones de acero inoxidable 316 para conexiones de limpieza	
H	Drenajes/venteo de acero inoxidable 316 para conexiones de limpieza	

Válvula de drenaje/ventilación del lado bajo

Se requiere cuando se utiliza la opción de conexión código A montada en un transmisor con un tipo de medición de presión diferencial.

Código	Descripción	
FV	Válvula de drenaje/ventilación del lado bajo	

Espesor del diafragma

Código	Descripción	
C	0,006 in (150 µm) disponible con acero inoxidable 316L, aleación C-276 y acero inoxidable Duplex 2205 para aplicaciones abrasivas	

Material del perno

Nota

El valor predeterminado es acero al carbono estañado.

Código	Descripción	
3	Pernos de acero inoxidable 304	★
4	Pernos de acero inoxidable 316	

Certificado NACE®

Los materiales de construcción cumplen con los requisitos metalúrgicos señalados en la NACE MR 0175/ISO 15156 para los entornos de producción de yacimientos de petróleo con alto contenido de azufre. Hay límites ambientales que se aplican a ciertos materiales. Para más información, consultar la norma más reciente. Los materiales seleccionados también cumplen con NACE MR 0103 para entornos de refinación con alto contenido de azufre.

Código	Descripción	
Q15	Certificado de cumplimiento según NACE MR0175/ISO 15156 para materiales que entran en contacto con el proceso	★
Q25	Certificado de cumplimiento según NACE MR0103 para materiales que entran en contacto con el proceso	★

Aplicación de temperatura fría

Código	Descripción	
B	Aplicación de carga adicional para baja temperatura	★

Revestimiento del diafragma

Esta opción sólo está disponible en acero inoxidable 316L, aleación 400 y aleación C-276.

Código	Descripción	
Z	Diafragma chapado en oro de 0,0002 in (5 µm)	
V	Diafragma revestido de PTFE solo para darle antiadherencia	

Revestimiento del diafragma SensorShield™

Esta opción no es compatible con empaques en espiral metálicos.

Código	Descripción	
FP	Revestimiento de diafragma CorrosionShield™ PFA	

Roscas especiales en la carcasa inferior

Código	Descripción
9	Roscas macho

Protección contra corrosión de soldadura del capilar

Código	Descripción
FB	Protección contra corrosión ambiental para soldaduras de capilares

Identificación positiva de materiales (PMI)

Código	Descripción
Q76	Verificación y certificado de PMI

Sello roscado macho (HTS)

El comprador del equipo debe ocuparse de establecer las especificaciones y seleccionar los materiales, las opciones o los componentes de los productos. Consultar [Selección de materiales](#) para más información.

Los productos identificados con una estrella (★) representan las opciones más comunes y se deben seleccionar para una mejor entrega. Las ofertas no identificadas con una estrella tienen plazos de entrega más extensos.

Componentes del modelo requeridos**Normas industriales**

Código	Descripción
A	ASME B1.20.1 (American Society of Mechanical Engineers)
D	ISO 228-1

Estilo de conexión del proceso

Código	Descripción
HTS	Roscado - Sello de conexión roscada macho

Tamaño de la conexión del proceso

Código	ASME B1.20.1	ISO 228-1
5A ⁽¹⁾	1-11½ NPT, 8700 psi (600 bar)	N/C
7A ⁽²⁾	1½-11½ NPT, 6000 psi (414 bar)	N/C
9A ⁽³⁾	2-11½ NPT, 4000 psi (276 bar)	N/C
EA ⁽¹⁾	N/C	G1 (ISO 1179-3)
GA ⁽²⁾	N/C	G1½ (ISO 1179-3)
JA ⁽³⁾	N/C	G2 (ISO 1179-3)

(1) Consultar a la fábrica para obtener información sobre spans calibrados inferiores a 300 psi (21 bar).

- (2) Consultar a la fábrica para obtener información sobre spans calibrados inferiores a 100 psi (7 bar).
 (3) Consultar a la fábrica para obtener información sobre spans calibrados inferiores a 50 psi (3,4 bar).

Material del diafragma, de las partes en contacto con el proceso y de la carcasa superior

Código	Diafragma (parte en contacto con el proceso)	Carcasa superior (no húmeda)	
LA00	Acero inoxidable 316L	Acero inoxidable 316L	

Opciones adicionales

Garantía extendida del producto

Código	Descripción	
WR3	Garantía limitada de 3 años	★
WR5	Garantía limitada de 5 años	★

Válvula de drenaje/ventilación del lado bajo

Se requiere cuando se utiliza la opción de conexión código A montada en un transmisor con un tipo de medición de presión diferencial.

Código	Descripción	
FV	Válvula de drenaje/ventilación del lado bajo	

Identificación positiva de materiales (PMI)

Código	Descripción	
Q76	Verificación y certificado de PMI	

Sellos higiénicos

Optimizar el tiempo de producción

Los productos marcados con una estrella (★) representan las opciones más comunes y deben seleccionarse para obtener un mejor plazo de entrega. Las ofertas no identificadas con una estrella tienen plazos de entrega más extensos.

Tri-Clamp tipo Tri-Clover higiénico (SCW)



El comprador del equipo debe ocuparse de la especificación y selección de los materiales, las opciones o los componentes del producto.

Los productos identificados con una estrella (★) representan las opciones más comunes y se deben seleccionar para una mejor entrega. Las ofertas no identificadas con una estrella tienen plazos de entrega más extensos.

Componentes del modelo requeridos

Normas industriales

Código	Descripción	
S	Sello higiénico (cumple con la norma 3-A® 74-06 y EHEDG tipo EL, clase I)	★

Estilo de conexión del proceso

Si el usuario suministra el empaque, asegurarse de usar empaques aprobados por EGEDG a fines de conformidad. La conformidad con EHEDG no se logra si se seleccionan los códigos de material 2 o 3 para la abrazadera y el empaque.

Todas las piezas en contacto con el proceso poseen un acabado de la superficie de Ra < 32 µm (0,81 µm), a menos que se indique lo contrario.

Código	Descripción	
SCW	Sello Tri-Clamp tipo Tri-Clover	★

Tamaño de la conexión del proceso

Código	Estándar 3-A 74-06	
30 ⁽¹⁾	1½ in	★
50 ⁽²⁾	2 in	★
70	3 in	★
60	2½ in	
90	4 in	

(1) Consultar a la fábrica para obtener información sobre spans calibrados inferiores a 1000 inH₂O (2490 mbar).

(2) Consultar a la fábrica para obtener información sobre spans calibrados inferiores a 150 inH₂O (373 mbar).

Material del diafragma, de las partes en contacto con el proceso y de la carcasa superior

Código	Diafragma (parte en contacto con el proceso)	Carcasa superior (no húmeda)	
LA00	Acero inoxidable 316L		★

Código	Diafragma (parte en contacto con el proceso)	Carcasa superior (no húmeda)
LB00	Aleación C-276	Acero inoxidable 316L

Opciones adicionales

Garantía extendida del producto

Código	Descripción
WR3	Garantía limitada de 3 años
WR5	Garantía limitada de 5 años

Acabado de la superficie

Código	Descripción
D	Acabado de la superficie de R_a de 10 μin (0,25 μm)
G	Acabado de la superficie de R_a de 15 μin (0,375 μm)
H	Acabado de la superficie de R_a de 20 μin (0,50 μm)

Válvula de drenaje/ventilación del lado bajo

Se requiere cuando se utiliza la opción de conexión código A montada en un transmisor con un tipo de medición de presión diferencial.

Código	Descripción
FV	Válvula de drenaje/ventilación del lado bajo

Líquido de llenado no higiénico

Código	Descripción
P	Líquido de llenado no higiénico (no cumple con la norma 3-A 74)

Material de la abrazadera y el empaque

Estas opciones no están aprobadas por EHEDG.

Código	Descripción
2 ⁽¹⁾	Abrazadera Ladish™ para alta presión y empaque de nitrilo butadieno (NBR)
3	Empaque de nitrilo butadieno (NBR)

(1) Consulte la sección [Tabla 11](#).

Tabla 11: Abrazadera Ladish de alta presión MWP

Tamaño de la conexión del proceso	70 °F (21 °C)	250 °F (121 °C)
1½ in	1500 psi (103 bar)	1200 psi (83 bar)
2 in	1000 psi (69 bar)	800 psi (55 bar)
2½ in		
3 in		
4 in	600 psi (41 bar)	480 psi (33 bar)

Pulido

Código	Descripción	
6	Pulido electrolítico	

Identificación positiva de materiales (PMI)

Código	Descripción	
Q76	Verificación y certificado de PMI	

SSW - Higiénico Tank Spud

El comprador del equipo debe ocuparse de establecer las especificaciones y seleccionar los materiales, las opciones o los componentes de los productos.

Los productos identificados con una estrella (★) representan las opciones más comunes y se deben seleccionar para una mejor entrega. Las ofertas no identificadas con una estrella tienen plazos de entrega más extensos.

Componentes del modelo requeridos**Normas industriales**

Código	Descripción	
S	Sello higiénico (cumple con la norma 3-A® 74-06)	★

Estilo de conexión del proceso

El O-ring de etileno propileno (cumple con la norma 3-A 74 y USP clase VI) y la abrazadera se suministran junto con el sello STW.

Todas las piezas en contacto con el proceso poseen un acabado de la superficie de Ra < 32 μin (0,81 μm), a menos que se indique lo contrario.

Código	Descripción	
SSW	Sello Tank Spud	★

Tamaño de conexión del proceso, presión nominal

Código	Descripción	
A0	150 psi (10,3 bar)	★

Carcasa superior

Código	Descripción	
A	Acero inoxidable 316L	★

Diafragma y material de extensión y en contacto con el proceso

Código	Diafragma y materiales húmedos	Extensión	
AL ⁽¹⁾	Acero inoxidable 316L	Acero inoxidable 316L	★
BB	Aleación C-276	Acero inoxidable 316L	★

(1) *Diafragma soldado y con soldadura TIG a la extensión.*

Longitud de la extensión

Código	Descripción	
2	2 in	★
6	6 in	★

Opciones adicionales**Garantía extendida del producto**

Código	Descripción	
WR3	Garantía limitada de 3 años	
WR5	Garantía limitada de 5 años	

Acabado de la superficie

Código	Descripción	
G ⁽¹⁾	Acabado de la superficie de R_a de 15 μin (0,375 μm)	
H	Acabado de la superficie de R_a de 20 μin (0,50 μm)	

(1) *Requiere el código de opción 6, electropulido.*

Válvula de drenaje/ventilación del lado bajo

Se requiere cuando se utiliza la opción de conexión código A montada en un transmisor con un tipo de medición de presión diferencial.

Código	Descripción	
FV	Válvula de drenaje/ventilación del lado bajo	

Espesor del diafragma

Código	Descripción	
C	0,006 in (150 μm) disponible con acero inoxidable 316L y aleación C-276 para aplicaciones abrasivas	

Tank Spud

Código	Descripción	
1	Tank Spud de acero inoxidable incluido con el envío	★

Líquido de llenado no higiénico

Código	Descripción	
P	Líquido de llenado no higiénico (no cumple con la norma 3-A 74)	

O-rings especiales

Código	Descripción
3	O-ring de nitrilo butadieno (NBR) en lugar del O-ring normal de etileno propileno (cumple con la norma 3-A 74)
4	O-ring de fluorocarbono (FMK), en lugar del O-ring normal de etileno propileno (cumple con la norma 3-A 74)

Pulido

Código	Descripción
6	Pulido electrolítico

Identificación positiva de materiales (PMI)

Código	Descripción
Q76	Verificación y certificado de PMI

Accesorios de Tank Spud sanitario

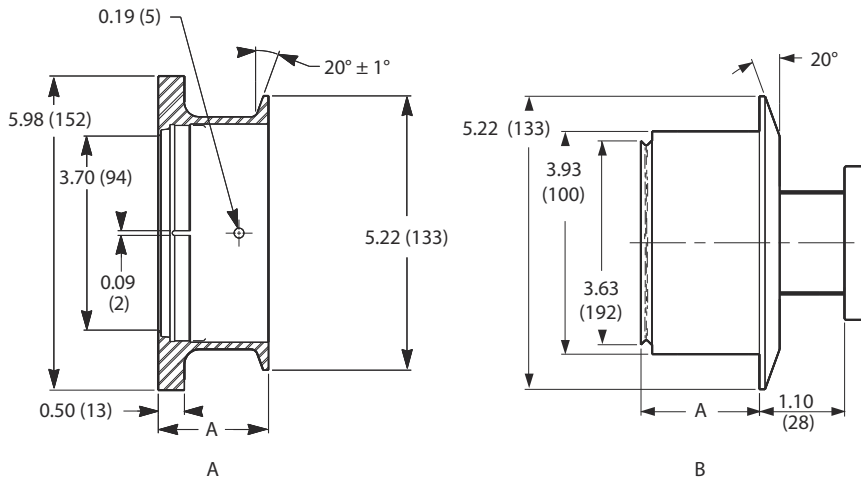
Unión para el depósito y abrazadera



Rosemount 3051S con unión sanitaria de montaje directo para depósito abrazadera



Dimensiones de la unión



A. Tank Spud

B. Tapón de unión para depósito

Las dimensiones se expresan en pulgadas (milímetros).

Tabla 12: Accesorios opcionales de Tank Spud sanitario

Los procedimientos de soldadura y las certificaciones de materiales se envían con el Tank Spud. El material estándar se funde equivalente al acero inoxidable 316L según ASTM- A351 grado CF3M.

Modelo	Descripción
01199-0061-0001	Unión para el depósito de acero inoxidable de 2 in
01199-0061-0002	Unión para el depósito de acero inoxidable de 6 in

Tabla 13: Piezas sanitarias de repuesto de unión para el depósito

Número de pieza	Descripción
01199-0526-0002	Abrazadera
01199-7001-0003	O-ring de etileno propileno

Sello higiénico de unión del depósito de pared delgada (STW)



El comprador del equipo debe ocuparse de establecer las especificaciones y seleccionar los materiales, las opciones o los componentes de los productos. Consultar [Selección de materiales](#) para más información.

Los productos identificados con una estrella (★) representan las opciones más comunes y se deben seleccionar para una mejor entrega. Las ofertas no identificadas con una estrella tienen plazos de entrega más extensos.

Componentes del modelo requeridos

Normas industriales

Código	Descripción
S	Sello higiénico (cumple con la norma 3-A® 74-06)

Estilo de conexión del proceso

Esta opción es para paredes de depósito de hasta 3/16 in de espesor. El O-ring de etileno propileno (cumple con la norma 3-A 74 y USP clase VI) y la abrazadera se suministran junto con el sello STW.

Todas las piezas en contacto con el proceso poseen un acabado de la superficie de $R_a < 32 \mu\text{in}$ ($0,81 \mu\text{m}$), a menos que se indique lo contrario.

Código	Descripción	
STW	Sello Tank Spud de pared delgada	

Tamaño de conexión del proceso, presión nominal

Código	Descripción	
B0	4 in Tri-Clamp, 150 psi (10,3 bar)	

Diafragma y material de extensión y en contacto con el proceso

Código	Diafragma y materiales húmedos	Extensión	
LA00	Acero inoxidable 316L	Acero inoxidable 316L	
BB00	Aleación C-276	Aleación C-276	

Opciones adicionales

Garantía extendida del producto

Código	Descripción	
WR3	Garantía limitada de 3 años	
WR5	Garantía limitada de 5 años	

Acabado de la superficie

Código	Descripción	
G ⁽¹⁾	Acabado de la superficie de R_a de $15 \mu\text{in}$ ($0,375 \mu\text{m}$)	
H	Acabado de la superficie de R_a de $20 \mu\text{in}$ ($0,50 \mu\text{m}$)	

(1) Requiere el código de opción 6, electropulido.

Válvula de drenaje/ventilación del lado bajo

Se requiere cuando se utiliza la opción de conexión código A montada en un transmisor con un tipo de medición de presión diferencial.

Código	Descripción	
FV	Válvula de drenaje/ventilación del lado bajo	

Líquido de llenado no higiénico

Código	Descripción	
P	Líquido de llenado no higiénico (no cumple con la norma 3-A 74)	

Pulido

Código	Descripción
6	Pulido electrolítico

Identificación positiva de materiales (PMI)

Código	Descripción
Q76	Verificación y certificado de PMI

Sello bridado higiénico extendido Tank Spud EES

El comprador del equipo debe ocuparse de establecer las especificaciones y seleccionar los materiales, las opciones o los componentes de los productos. Consultar [Selección de materiales](#) para más información.

Los productos identificados con una estrella (★) representan las opciones más comunes y se deben seleccionar para una mejor entrega. Las ofertas no identificadas con una estrella tienen plazos de entrega más extensos.

Componentes del modelo requeridos**Normas industriales**

Código	Descripción
S	Sello higiénico (cumple con la norma 3-A® 74-06)

Estilo de conexión del proceso

Todas las piezas en contacto con el proceso poseen un acabado de la superficie de Ra < 32 µm (0,81 µm), a menos que se indique lo contrario.

Código	Descripción
EES	Sello bridado Tank Spud

Tamaño de conexión del proceso, presión nominal

Código	Descripción
GG	DN 50, PN 40
JG	DN 80, PN 40

Diafragma y material de extensión y en contacto con el proceso

Código	Diafragma y materiales húmedos	Extensión
LA	Acero inoxidable 316L	Acero inoxidable 316L
LB	Aleación C-276	Acero inoxidable 316L

Longitud de la extensión

Hay disponibles otras longitudes de extensión si se solicitan.

Código	Descripción
10	1 in (25 mm)

Opciones adicionales

Garantía extendida del producto

Código	Descripción
WR3	Garantía limitada de 3 años
WR5	Garantía limitada de 5 años

Acabado de la superficie

Código	Descripción
G ⁽¹⁾	Acabado de la superficie de R _a de 15 µin (0,375 µm)
H	Acabado de la superficie de R _a de 20 µin (0,50 µm)

(1) Requiere el código de opción 6, electropulido.

Válvula de drenaje/ventilación del lado bajo

Se requiere cuando se utiliza la opción de conexión código A montada en un transmisor con un tipo de medición de presión diferencial.

Código	Descripción
FV	Válvula de drenaje/ventilación del lado bajo

Material del empaque

Código	Descripción
1	O-ring de fluorocarbono (FMK), en lugar del O-ring normal de etileno propileno (cumple con la norma 3-A 74).

Líquido de llenado no higiénico

Código	Descripción
P	Líquido de llenado no higiénico (no cumple con la norma 3-A 74)

Aplicación para agua fría

Código	Descripción
B	Llenado adicional para aplicación a temperaturas frías

Pulido

Código	Descripción
6	Pulido electrolítico

Identificación positiva de materiales (PMI)

Código	Descripción
Q76	Verificación y certificado de PMI

Sello en línea Tri-clamp (VCS)



El comprador del equipo debe ocuparse de establecer las especificaciones y seleccionar los materiales, las opciones o los componentes de los productos. Consultar [Selección de materiales](#) para más información.

Los productos identificados con una estrella (★) representan las opciones más comunes y se deben seleccionar para una mejor entrega. Las ofertas no identificadas con una estrella tienen plazos de entrega más extensos.

Componentes del modelo requeridos

Normas industriales

Código	Descripción
S	Sello higiénico (cumple con la norma 3-A® 74-06 y EHEDG tipo EL, clase I)

Estilo de conexión del proceso

El usuario debe suministrar la abrazadera y el empaque. Si se necesita la conformidad con EHEDG, debe usarse el empaque aprobado por EHEDG. La presión operativa máxima (MWP) depende de la presión nominal de la abrazadera.

Todas las piezas en contacto con el proceso poseen un acabado de la superficie de $Ra < 32 \mu m$ (0,81 μm), a menos que se indique lo contrario.

Código	Descripción
VCS	Sello Tri-Clamp tipo Tri-Clover en línea

Tamaño de la conexión del proceso

Código	Estándar 3-A 74-06
20 ⁽¹⁾	1 in
30 ⁽²⁾	1½ in
50	2 in
70	3 in
90	4 in

(1) Consultar a la fábrica para obtener información sobre spans calibrados inferiores a 15 psi (1034 mbar).

(2) Consultar a la fábrica para obtener información sobre spans calibrados inferiores a 5 psi (345 mbar).

Material del diafragma y materiales húmedos, carcasa superior

Código	Diafragma (parte en contacto con el proceso)	Carcasa superior (no húmeda)
LA00	Acero inoxidable 316L	Acero inoxidable 316L

Opciones adicionales

Garantía extendida del producto

Código	Descripción
WR3	Garantía limitada de 3 años
WR5	Garantía limitada de 5 años

Acabado de la superficie

Código	Descripción
G ⁽¹⁾	Acabado de la superficie de R _a de 15 µin (0,375 µm)
H	Acabado de la superficie de R _a de 20 µin (0,50 µm)

(1) Requiere el código de opción 6, electropulido.

Válvula de drenaje/ventilación del lado bajo

Se requiere cuando se utiliza la opción de conexión código A montada en un transmisor con un tipo de medición de presión diferencial.

Código	Descripción
FV	Válvula de drenaje/ventilación del lado bajo

Líquido de llenado no higiénico

Código	Descripción
P	Líquido de llenado no higiénico (no cumple con la norma 3-A 74)

Pulido

Código	Descripción
6	Pulido electrolítico

Identificación positiva de materiales (PMI)

Código	Descripción
Q76	Verificación y certificado de PMI

Sello higiénico de conexión (SVS) compatible con VARIVENT[®]

El comprador del equipo debe ocuparse de establecer las especificaciones y seleccionar los materiales, las opciones o los componentes de los productos. Consultar [Selección de materiales](#) para más información.

Los productos identificados con una estrella (★) representan las opciones más comunes y se deben seleccionar para una mejor entrega. Las ofertas no identificadas con una estrella tienen plazos de entrega más extensos.

Componentes del modelo requeridos**Normas industriales**

Código	Descripción
S	Sello higiénico (cumple con la norma 3-A [®] 74-06 y EHEDG tipo EL, clase I)

Estilo de conexión del proceso

El usuario debe suministrar el empaque. Si se necesita la conformidad con EHEDG, debe usarse el empaque aprobado por EHEDG. La presión operativa máxima (MWP) depende de la presión nominal de la abrazadera.

Todas las piezas en contacto con el proceso poseen un acabado de la superficie de Ra < 32 µm (0,81 µm), a menos que se indique lo contrario.

Código	Descripción	
SVS	Sello compatible con Tuchenhagen VARIVENT	

Tamaño de la conexión del proceso

Consultar a la fábrica para spans calibrados menores que 5,4 psi (373 mbar).

Código	Descripción	
V0	VARIVENT tipo N DN 40-125	

Material del diafragma, de las partes en contacto con el proceso y de la carcasa superior

Código	Diafragma (parte en contacto con el proceso)	Carcasa superior (no húmeda)	
LA00	Acero inoxidable 316L	Acero inoxidable 316L	

Opciones adicionales

Garantía extendida del producto

Código	Descripción	
WR3	Garantía limitada de 3 años	
WR5	Garantía limitada de 5 años	

Válvula de drenaje/ventilación del lado bajo

Se requiere cuando se utiliza la opción de conexión código A montada en un transmisor con un tipo de medición de presión diferencial.

Código	Descripción	
FV	Válvula de drenaje/ventilación del lado bajo	

Líquido de llenado no higiénico

Código	Descripción	
P	Líquido de llenado no higiénico (no cumple con la norma 3-A 74)	

Aplicación para agua fría

Código	Descripción	
B	Llenado adicional para aplicación a temperaturas frías	

Pulido

Código	Descripción	
6	Pulido electrolítico	

Identificación positiva de materiales (PMI)

Código	Descripción
Q76	Verificación y certificado de PMI

SHP - Sello higiénico de línea Cherry-Burrell® "I"

El comprador del equipo debe ocuparse de establecer las especificaciones y seleccionar los materiales, las opciones o los componentes de los productos. Consultar [Selección de materiales](#) para más información.

Los productos identificados con una estrella (★) representan las opciones más comunes y se deben seleccionar para una mejor entrega. Las ofertas no identificadas con una estrella tienen plazos de entrega más extensos.

Componentes del modelo requeridos**Normas industriales**

Código	Descripción
S	Sello higiénico (cumple con la norma 3-A® 74-06)

Estilo de conexión del proceso

El usuario debe suministrar la abrazadera y el empaque. La presión operativa máxima (MWP) es la clasificación de presión nominal de la abrazadera o 500 psi, lo que sea menor.

Todas las piezas en contacto con el proceso poseen un acabado de la superficie de Ra < 32 µin (0,81 µm), a menos que se indique lo contrario.

Código	Descripción
SHP	Sello de línea Cherry-Burrell "I"

Tamaño de la conexión del proceso

Consultar a la fábrica para spans calibrados menores que 5,4 psi (373 mbar).

Código	Descripción
50 ⁽¹⁾	2 in
70	3 in

⁽¹⁾ Consultar a la fábrica para obtener información sobre spans calibrados inferiores a 5 psi (345 mbar).

Material del diafragma y materiales húmedos, carcasa superior

Código	Diafragma (parte en contacto con el proceso)	Carcasa superior (no húmeda)
AA00	Acero inoxidable 316L	Acero inoxidable 316L

Opciones adicionales**Garantía extendida del producto**

Código	Descripción
WR3	Garantía limitada de 3 años
WR5	Garantía limitada de 5 años

Válvula de drenaje/ventilación del lado bajo

Se requiere cuando se utiliza la opción de conexión código A montada en un transmisor con un tipo de medición de presión diferencial.

Código	Descripción
FV	Válvula de drenaje/ventilación del lado bajo

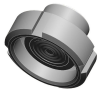
Líquido de llenado no higiénico

Código	Descripción
P	Líquido de llenado no higiénico (no cumple con la norma 3-A 74)

Identificación positiva de materiales (PMI)

Código	Descripción
Q76	Verificación y certificado de PMI

Conexión del proceso para productos lácteos SLS – Sello rosca hembra según DIN 11851



El comprador del equipo debe ocuparse de establecer las especificaciones y seleccionar los materiales, las opciones o los componentes de los productos. Consultar [Selección de materiales](#) para más información.

Los productos identificados con una estrella (★) representan las opciones más comunes y se deben seleccionar para una mejor entrega. Las ofertas no identificadas con una estrella tienen plazos de entrega más extensos.

Componentes del modelo requeridos**Normas industriales**

Código	Descripción
S	Sello higiénico (cumple con la norma 3-A [®] 74-06 y EHEDG tipo EL, clase I)

Estilo de conexión del proceso

El usuario debe suministrar el empaque. Si se necesita la conformidad con EHEDG, debe usarse el empaque aprobado por EHEDG.

Todas las piezas en contacto con el proceso poseen un acabado de la superficie de Ra < 32 µm (0,81 µm), a menos que se indique lo contrario.

Código	Descripción
SLS	Sello roscado higiénico hembra según DIN 11851

Tamaño de conexión del proceso, presión nominal, material

Consultar a la fábrica para spans calibrados menores que 5,4 psi (373 mbar).

Código	Descripción
F0 ⁽¹⁾	DIN 11851 con tuerca de acoplamiento DN 40, PN 40, acero inoxidable 304

Código	Descripción	
G0 ⁽²⁾	DIN 11851 con tuerca de acoplamiento DN 50, PN 25, acero inoxidable 304	

(1) Consultar a la fábrica para obtener información sobre spans calibrados inferiores a 15 psi (1034 mbar).

(2) Consultar a la fábrica para obtener información sobre spans calibrados inferiores a 5 psi (345 mbar).

Material del diafragma, de las partes en contacto con el proceso y de la carcasa superior

Código	Diafragma (parte en contacto con el proceso)	Carcasa superior (no húmeda)	
LA00	Acero inoxidable 316L	Acero inoxidable 316L	

Opciones adicionales

Garantía extendida del producto

Código	Descripción	
WR3	Garantía limitada de 3 años	
WR5	Garantía limitada de 5 años	

Válvula de drenaje/ventilación del lado bajo

Se requiere cuando se utiliza la opción de conexión código A montada en un transmisor con un tipo de medición de presión diferencial.

Código	Descripción	
FV	Válvula de drenaje/ventilación del lado bajo	

Pulido

Código	Descripción	
6	Pulido electrolítico	

Líquido de llenado no higiénico

Código	Descripción	
P	Líquido de llenado no higiénico (no cumple con la norma 3-A 74)	

Identificación positiva de materiales (PMI)

Código	Descripción	
Q76	Verificación y certificado de PMI	

Sellos de especialidad

Optimizar el tiempo de producción

Los productos marcados con una estrella (★) representan las opciones más comunes y deben seleccionarse para obtener un mejor plazo de entrega. Las ofertas no identificadas con una estrella tienen plazos de entrega más extensos.

Sello en forma de caballete (WSP)



El comprador del equipo debe ocuparse de la especificación y selección de los materiales, las opciones o los componentes del producto. Consultar [Selección de materiales](#) para obtener más información.

Los productos identificados con una estrella (★) representan las opciones más comunes y se deben seleccionar para una mejor entrega. Las ofertas no identificadas con una estrella tienen plazos de entrega más extensos.

Componentes del modelo requeridos

Normas industriales

Código	Descripción	
N	Norma no industrial	

Estilo de conexión del proceso

Código	Descripción	
WSP	Sello en forma de caballete	

Tamaño de la conexión del proceso

Código	Descripción	
G	Tamaño de tubería de 2 in	
7	Tamaño de tubería de 3 in	
9	Tamaño de tubo de 4 in o mayor	

Valor nominal de presión

Código	Descripción	
1	1500 psig a 100 °F (103 bar a 38 °C); ocho orificios de pernos	
0	1250 psig a 100 °F (86 bar a 38 °C); seis orificios de pernos	

Material de diafragma, carcasa superior

Código	Diafragma (parte en contacto con el proceso)	Carcasa superior (no húmeda)	
LA	Acero inoxidable 316L	Acero inoxidable 316L	
LB	Aleación C-276	Acero inoxidable 316L	

Código	Diafragma (parte en contacto con el proceso)	Carcasa superior (no húmeda)	
LC	Tántalo	Acero inoxidable 316L	
L6	Acero inoxidable Duplex 2205	Acero inoxidable 316	
L5	Acero inoxidable Duplex 2507	Acero inoxidable 316L	

Material de la carcasa inferior

Tubo estándar calibre 40/40S, para otras medidas de tubo, consultar a la fábrica.

Si no se selecciona ningún material de empaque intermedio, se suministrará un empaque de fibra de aramida Klingsil C-4401.

Código	Descripción	
00	Ninguna	
L5	Acero inoxidable 316L	
B5	Aleación C-276	
D5	Acero al carbono chapado	

Opciones adicionales

Garantía extendida del producto

Código	Descripción	
WR3	Garantía limitada de 3 años	
WR5	Garantía limitada de 5 años	

Material del empaque intermedio

Código	Descripción	
S	Empaque Klingsil C-4401	
J	Empaque de PTFE	
N	Empaque de GRAFOIL®	

Válvula de drenaje/ventilación del lado bajo

Se requiere cuando se utiliza la opción de conexión código A montada en un transmisor con un tipo de medición de presión diferencial.

Código	Descripción	
FV	Válvula de drenaje/ventilación del lado bajo	

Certificado NACE®

Los materiales de construcción cumplen con los requisitos metalúrgicos señalados en la NACE MR 0175/ISO 15156 para los entornos de producción de yacimientos de petróleo con alto contenido de azufre. Hay límites ambientales que se aplican a ciertos materiales. Para más información, consultar la norma más reciente. Los materiales seleccionados también cumplen con NACE MR0103 para entornos de refinación de productos con alto contenido de azufre.

Código	Descripción	
Q15	Certificado de cumplimiento según NACE MR0175/ISO 15156 para materiales que entran en contacto con el proceso	★
Q25	Certificado de cumplimiento según NACE MR0103 para materiales que entran en contacto con el proceso	★

Revestimiento del diafragma

Código	Descripción
V	Diafragma recubierto de PTFE para aplicaciones donde deben evitarse las superficies pegajosas (solo diafragmas de acero inoxidable 316L y de aleación C-276)

Identificación positiva de materiales (PMI)

Código	Descripción
Q76	Verificación y certificado de PMI

Sello de montaje en tubería roscada UCP y PMW



El comprador del equipo debe ocuparse de la especificación y selección de los materiales, las opciones o los componentes del producto. Consultar [Selección de materiales](#) para obtener más información.

Los productos identificados con una estrella (★) representan las opciones más comunes y se deben seleccionar para una mejor entrega. Las ofertas no identificadas con una estrella tienen plazos de entrega más extensos.

Componentes del modelo requeridos

Normas industriales

Código	Descripción
N	Norma no industrial

Estilo de conexión del proceso

Código	Descripción
UCP	Sello de conexión roscada macho para montaje en tubo
PMW	Funda para fábrica de papel

Tamaño de conexión del proceso, presión nominal

Código	Descripción
30 ⁽¹⁾	1½ in, tuerca roscada anudada, 600 psi a 100 °F (41 bar a 38 °C) (solo UCP)
50 ⁽²⁾	1 in, retén del tornillo de la tapa, 300 psi a 100 °F (21 bar a 38 °C) (solo PMW)

(1) Disponible solo con tamaño de conexión del proceso UCP. Consultar a la fábrica para obtener información sobre spans calibrados inferiores a 50 psi (3,4 bar).

(2) Disponible solo con tamaño de conexión del proceso PMW. Consultar a la fábrica para obtener información sobre spans calibrados inferiores a 100 psi (6,9 bar).

Material del diafragma, de las partes en contacto con el proceso y de la carcasa superior

Código	Diafragma (parte en contacto con el proceso)	Carcasa superior (no húmeda)
AA	Acero inoxidable 316L	Acero inoxidable 316L
BB	Aleación C-276	Aleación C-276

Material de la carcasa inferior

Código	Descripción	
00	Ninguno	
A0	Acero inoxidable 316L	
B0	Aleación C-276	

Opciones adicionales**Garantía extendida del producto**

Código	Descripción	
WR3	Garantía limitada de 3 años	
WR5	Garantía limitada de 5 años	

Válvula de drenaje/ventilación del lado bajo

Se requiere cuando se utiliza la opción de conexión código A montada en un transmisor con un tipo de medición de presión diferencial.

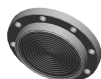
Código	Descripción	
FV	Válvula de drenaje/ventilación del lado bajo	

Revestimiento del diafragma

Código	Descripción	
V	Diafragma revestido de PTFE solo para darle antiadherencia	

Identificación positiva de materiales (PMI)

Código	Descripción	
Q76	Verificación y certificado de PMI	

Sello químico tipo T CTW

El comprador del equipo debe ocuparse de establecer las especificaciones y seleccionar los materiales, las opciones o los componentes de los productos. Consultar [Selección de materiales](#) para más información.

Los productos identificados con una estrella (★) representan las opciones más comunes y se deben seleccionar para una mejor entrega. Las ofertas no identificadas con una estrella tienen plazos de entrega más extensos.

Componentes del modelo requeridos**Normas industriales**

Código	Descripción	
N	Norma no industrial	

Estilo de conexión del proceso

Código	Descripción	
CTW	Sello químico tipo T	

MWP (clasificación de la brida)

Código	Descripción	
20	300 psi (21 bar)	

Material del diafragma, de las partes en contacto con el proceso y de la carcasa superior

Código	Diafragma (parte en contacto con el proceso)	Carcasa superior (no húmeda)	
AA	Acero inoxidable 316L	Acero inoxidable 316L	
BB	Aleación C-276	Aleación C-276	

Carcasa inferior

Código	Descripción	
00	Ninguna	

Opciones adicionales**Garantía extendida del producto**

Código	Descripción	
WR3	Garantía limitada de 3 años	
WR5	Garantía limitada de 5 años	

Válvula de drenaje/ventilación del lado bajo

Se requiere cuando se utiliza la opción de conexión código A montada en un transmisor con un tipo de medición de presión diferencial.

Código	Descripción	
FV	Válvula de drenaje/ventilación del lado bajo	

Certificado NACE®

Los materiales de construcción cumplen con los requisitos metalúrgicos señalados en la NACE MR 0175/ISO 15156 para los entornos de producción de yacimientos de petróleo con alto contenido de azufre. Hay límites ambientales que se aplican a ciertos materiales. Para más información, consultar la norma más reciente. Los materiales seleccionados también cumplen con NACE MR0103 para entornos de refinación de productos con alto contenido de azufre.

Código	Descripción	
Q15	Certificado de cumplimiento según NACE MR0175/ISO 15156 para materiales que entran en contacto con el proceso	★
Q25	Certificado de cumplimiento según NACE MR0103 para materiales que entran en contacto con el proceso	★

Revestimiento del diafragma

Código	Descripción	
V	Diafragma revestido de PTFE solo para darle antiadherencia	

Identificación positiva de materiales (PMI)

Código	Descripción
Q76	Verificación y certificado de PMI

Sello en línea tipo wafer TFS

El comprador del equipo debe ocuparse de establecer las especificaciones y seleccionar los materiales, las opciones o los componentes de los productos. Consultar [Selección de materiales](#) para más información.

Los productos identificados con una estrella (★) representan las opciones más comunes y se deben seleccionar para una mejor entrega. Las ofertas no identificadas con una estrella tienen plazos de entrega más extensos.

Componentes del modelo requeridos**Normas industriales**

Código	Descripción
A	ASME B16.5 (American Society of Mechanical Engineers)
D	EN 1092-1 (norma europea)

Estilo de conexión del proceso

Código	Descripción
TFS	Sello en línea tipo wafer

Tamaño de la conexión del proceso

Código	ASME B16.5	EN 1092-1
G	2 in	DN 50
7	3 in	N/C
J	N/C	DN 80
9	4 in	N/C
2 ⁽¹⁾	1 in	N/C
4 ⁽²⁾	1½ in	N/C
D ⁽¹⁾	N/C	DN 25
F ⁽²⁾	N/C	DN 40
K	N/C	DN 100

(1) Consultar a la fábrica para obtener información sobre spans calibrados inferiores a 15 psi (1034 mbar).

(2) Consultar a la fábrica para obtener información sobre spans calibrados inferiores a 5 psi (345 mbar).

Valores de presión

Código	Descripción
0	Sello MWP basado en la brida suministrada por el cliente

Material del diafragma, de las partes en contacto con el proceso y de la carcasa superior

Código	Diafragma (parte en contacto con el proceso)	Carcasa superior (no húmeda)	
LA	Acero inoxidable 316L	Acero inoxidable 316L	

Longitud del cuerpo de la carcasa

Código	Descripción	
00	3,54 in (90 mm)	

Opciones adicionales

Garantía extendida del producto

Código	Descripción	
WR3	Garantía limitada de 3 años	
WR5	Garantía limitada de 5 años	

Válvula de drenaje/ventilación del lado bajo

Se requiere cuando se utiliza la opción de conexión código A montada en un transmisor con un tipo de medición de presión diferencial.

Código	Descripción	
FV	Válvula de drenaje/ventilación del lado bajo	

Identificación positiva de materiales (PMI)

Código	Descripción	
Q76	Verificación y certificado de PMI	

Sello bridado de paso de caudal (WFW)



El comprador del equipo debe ocuparse de establecer las especificaciones y seleccionar los materiales, las opciones o los componentes de los productos. Consultar [Selección de materiales](#) para más información.

Los productos identificados con una estrella (★) representan las opciones más comunes y se deben seleccionar para una mejor entrega. Las ofertas no identificadas con una estrella tienen plazos de entrega más extensos.

Componentes del modelo requeridos

Normas industriales

Código	Descripción	
A	ASME B16.5 (American Society of Mechanical Engineers)	

Estilo de conexión del proceso

Se incluye un empaque intermedio de fibra de aramida C-4401 si no se selecciona otra opción de empaque intermedio.

Código	Descripción
WFW	Sello bridado de paso de caudal

Tamaño de la conexión del proceso

Consultar con la fábrica para conocer los tamaños especiales de conexión del proceso, los valores de presión de las bridas, los materiales del diafragma/carcasa inferior y los calibres de la tubería.

Código	ASME B16.5
G	2 in
7	3 in
2	1 in

Clasificación de la brida

Consultar con la fábrica para conocer los tamaños especiales de conexión del proceso, los valores de presión de las bridas, los materiales del diafragma/carcasa inferior y los calibres de la tubería.

Código	Descripción
1	Clase 150

Material de diafragma, carcasa superior

Consultar con la fábrica para conocer los tamaños especiales de conexión del proceso, los valores de presión de las bridas, los materiales del diafragma/carcasa inferior y los calibres de la tubería.

Código	Diafragma (parte en contacto con el proceso)	Carcasa superior (no húmeda)
LA	Acero inoxidable 316L	Acero inoxidable 316L
LC	Tántalo	Acero inoxidable 316L

Material de la carcasa inferior

Si no se selecciona ningún material de empaque intermedio, se suministrará un empaque de fibra de aramida Klingersil C-4401.

Código	Descripción
L	Acero inoxidable 316L

Calibre de la tubería

Consultar con la fábrica para conocer los tamaños especiales de conexión del proceso, los valores de presión de las bridas, los materiales del diafragma/carcasa inferior y los calibres de la tubería.

Código	Descripción
N	40/40S

Opciones adicionales

Garantía extendida del producto

Código	Descripción
WR3	Garantía limitada de 3 años
WR5	Garantía limitada de 5 años

Material del empaque

Código	Descripción	
S	Empaque Klingersil C-4401	
J	O-ring de PTFE	
K	Empaque de PTFE relleno de sulfato de bario	
N	Empaque de GRAFOIL®	
R	Empaque de etileno propileno	

Válvula de drenaje/ventilación del lado bajo

Se requiere cuando se utiliza la opción de conexión código A montada en un transmisor con un tipo de medición de presión diferencial.

Código	Descripción	
FV	Válvula de drenaje/ventilación del lado bajo	

Material del perno**Nota**

El valor predeterminado es acero al carbono estañado.

Código	Descripción	
3	Pernos de acero inoxidable 304	

Certificado NACE®

Los materiales de construcción cumplen con los requisitos metalúrgicos señalados en la NACE MR 0175/ISO 15156 para los entornos de producción de yacimientos de petróleo con alto contenido de azufre. Hay límites ambientales que se aplican a ciertos materiales. Para más información, consultar la norma más reciente. Los materiales seleccionados también cumplen con NACE MR0103 para entornos de refinación de productos con alto contenido de azufre.

Código	Descripción	
Q15	Certificado de cumplimiento según NACE MR0175/ISO 15156 para materiales que entran en contacto con el proceso	
Q25	Certificado de cumplimiento según NACE MR0103 para materiales que entran en contacto con el proceso	

Aplicación de temperatura fría

Código	Descripción	
B	Llenado adicional para aplicación a temperaturas frías	

Identificación positiva de materiales (PMI)

Código	Descripción	
Q76	Verificación y certificado de PMI	

Especificaciones

Especificaciones del transmisor de nivel de líquido

Especificaciones de rendimiento

Para spans con base en cero, con condiciones de referencia, relleno de aceite de silicona, O-rings de PTFE relleno de fibra de vidrio, materiales de acero inoxidable, brida Coplanar (Rosemount 3051SMV, Rosemount 3051S_C) o conexiones de proceso de ½-14 NPT (Rosemount 3051S_T), valores de ajuste digital fijados iguales a los puntos del rango.

Conformidad con las especificaciones ($\pm 3\sigma$ [Sigma])

El liderazgo tecnológico, las avanzadas técnicas de manufactura y un control estadístico del proceso, garantizan la conformidad con las especificaciones a $\pm 3\sigma$ o mejor.

Exactitud de referencia

En las ecuaciones establecidas para la exactitud de referencia se incluye la linealidad basada en los terminales, la histéresis y la repetibilidad, pero no se incluye exactitud de referencia de salida analógica de $\pm 0,005$ % del span.

Tabla 14: Precisión total de presión diferencial para funcionamiento del sistema Enhanced ERS

Incluye el rango total de temperatura ambiente de -40 a 85 °C (-40 a 185 °F) y requiere dos transmisores con rangos de sensor idénticos. La especificación solo es aplicable para spans mínimos e a 10:1.

Tipo de sensor	3051SAM__G2, 3051SAL__G2 250 inH ₂ O (622,1 mbar)	3051SAM__G3, 3051SAL__G3 1000 inH ₂ O (2488,4 mbar)	3051SAM__T1, 3051SAL__T1 30 psi (2,1 bar)	3051SAM__T2, 3051SAL__T2 150 psi (10,34 bar)	3051SAM__G4, 3051SAL__G4 300 psi (20,7 bar)	3051SAM__T3, 3051SAL__T3 800 psi (55,2 bar)
Rosemount™ 3051SAM ⁽¹⁾	0,2 inH ₂ O (0,5 mbar)	0,6 inH ₂ O (1,4 mbar)	0,9 inH ₂ O (2,2 mbar)	1,5 inH ₂ O (4,0 mbar)	6,2 inH ₂ O (15 mbar)	7,8 inH ₂ O (19 mbar)
Ver a continuación Rosemount 3051SAL con tipos y tamaños de sello de montaje directo ⁽²⁾ <ul style="list-style-type: none"> ■ FF, FC, PF ≥ 2 in/DN50 ■ EF ≥ 3 in/DN80 ■ Completamente de RT, RF, RC, SS ■ SC $\geq 2,5$ in 	2,2 inH ₂ O (5,5 mbar)	2,3 inH ₂ O (5,8 mbar)	3,0 inH ₂ O (7,5 mbar)	3,2 inH ₂ O (8,0 mbar)	6,5 inH ₂ O (16 mbar)	8,3 inH ₂ O (21 mbar)
Rosemount 3051SAL con otros tipos y tamaños de sello	Para conocer el funcionamiento, consultar Instrument Toolkit™.					

(1) Para el Rosemount 3051SAM montado en un sello de diafragma Rosemount 1199 o 1299, usar la especificación de Rosemount 3051SAL para tipos y tamaños de sello idénticos.

(2) Para Rosemount 3051SAL con sellos de montaje directo, se aplica la especificación a las temperaturas de proceso de -45 a 205 °C y se excluye el diafragma opción código SC, espesor del diafragma de 6 mil. Los tipos de sellos fuera de estos parámetros requerirán un cálculo para estimar el funcionamiento.

Tabla 15: Precisión de referencia de DP del sistema Rosemount 3051S ERS

	Ultra	Classic
Dos sensores coplanares de presión manométrica (Rosemount 3051SAM__G)		
Rangos 2 a 4	$\pm 0,035$ % de span de DP	$\pm 0,049$ % de span de DP

Tabla 15: Precisión de referencia de DP del sistema Rosemount 3051S ERS (continuación)

Rango 5	±0,071 % de span de DP	±0,092 % de span de DP
Dos coplanares (Rosemount 3051SAM_A)		
Rangos 1 a 4	±0,035 % de span de DP	±0,049 % de span de DP
Dos sensores manométricos en línea (Rosemount 3051SAM_T) Dos sensores absolutos en línea (Rosemount 3051SAM_E)		
Rangos 1 a 4	±0,035 % de span de DP	±0,049 % de span de DP
Dos sensores de nivel de líquido (Rosemount 3051SAL)		
Rangos 1 a 5	±0,092 % de span de DP	±0,092 % de span de DP

Tabla 16: Precisión de referencia para dispositivos FOUNDATION™ Fieldbus e inalámbricos

Para dispositivos FOUNDATION Fieldbus e inalámbricos, usar un rango calibrado en lugar del span.		
Tipo de sensor	Ultra	Classic
Rosemount 3051SAM ⁽¹⁾⁽²⁾	±0,025 % del span Para spans menores que 10:1, ±(0,005 % del URL + 0,015 % del span)	±0,035 % del span. Para spans menores que 10:1, ±(0,005 % del URL + 0,015 % del span)
Rosemount 3051SAL_C	±0,055 % del span. Para spans menores que 10:1, ±(0,005 % del URL + 0,015 % del span)	±0,065 % del span. Para spans menores que 10:1, ±(0,005 % del URL + 0,015 % del span)
Rosemount 3051SMV montado en el Rosemount 1199 o 1299 (código B11)	N/C	±0,065 % del span Para spans menores que 10:1, ±(0,005 % del URL + 0,015 % del span)
Rosemount 3051L Rosemount 3051C o 3051T montado en el Rosemount 1199 o 1299 (código S1)	±0,075 % del span. Para spans menores que 10:1, ±(0,005 % del URL + 0,025 % del span)	
Rosemount 2051L Rosemount 2051C o 2051T montado en el Rosemount 1199 o 1299 (código S1)	±0,075 % del span. Para spans menores que 10:1, ±(0,005 % del URL + 0,025 % del span)	

- (1) En las ecuaciones establecidas para la exactitud de referencia se incluye la linealidad basada en los terminales, la histéresis y la repetibilidad, pero no se incluye exactitud de referencia solo analógica de ±0,005 % del span.
 (2) Para el Rosemount 3051SAM con 1199 o 1299 montado según el código B11, usar las especificaciones 3051SAL_C.

Garantía

Los detalles de la garantía se pueden encontrar en los Términos y Condiciones de Venta de Emerson™, documento 63445, Rev G (10/06).

Modelos ⁽¹⁾	Ultra/Enhanced	Classic
Rosemount 3051SAM	Garantía limitada de 15 años ⁽²⁾	Garantía limitada de 1 año ⁽³⁾

- (1) Los detalles de la garantía se pueden encontrar en los Términos y Condiciones de Venta de Emerson, documento 63445, Rev G (10/06).
 (2) El transmisor Rosemount Ultra tiene una garantía limitada de quince (15) años a partir de la fecha de envío. Todas las demás disposiciones de la garantía limitada estándar de Emerson permanecen sin modificaciones.
 (3) Los bienes están garantizados por doce (12) meses a partir de la fecha de instalación inicial o dieciocho (18) meses a partir de la fecha de envío por el Vendedor, el período que venza primero.

Rendimiento dinámico

Transmisores de nivel Rosemount

Los modelos 3051SAL_C, 3051L y 2051L tienen una velocidad de actualización HART® 4 - 20 mA (HART de 1 - 5 V CC de baja potencia) de 22 actualizaciones por segundo.

Sistemas ERS

Los modelos 3051SAM, 3051SAL_P y 3051SAL_S tienen una velocidad de actualización de HART 4 - 20 mA (HART de 1 - 5 V CC de baja potencia) de 11 actualizaciones por segundo. Consulte [Redes inalámbricas autoorganizables de Rosemount 3051SAL_C](#) para conocer las velocidades de actualización de *WirelessHART*®. Para conocer el tiempo total de respuesta, consulte Instrument Toolkit™.

Efecto de la temperatura ambiente

Consulte Instrument Toolkit.

Efectos de la posición de montaje

Con el sello de montaje remoto para medir el nivel de líquidos en un plano vertical, desviación de cero hasta ± 1 inH₂O (2,49 mbar); con el sello de montaje remoto en plano horizontal, desviación de cero hasta ± 5 inH₂O (12,45 mbar) más la longitud de extensión en las unidades extendidas; todas las desviaciones de cero pueden ajustarse; sin efecto de span.

Efecto de la vibración

Rosemount 3051SAM 3051SAL	Menos de $\pm 0,1$ % del URL cuando se comprueba de acuerdo con los requisitos de campo IEC60770-1 o en tuberías con alto nivel de vibración (amplitud máxima de desplazamiento de 10 - 60 Hz 0,21 mm/60 - 2000 Hz 3 g). Para los códigos de tipos de carcasas 1J, 1K, 1L, 2J y 2M: Menos que $\pm 0,1$ % de URL cuando se prueba de acuerdo con los requisitos de campo IEC60770-1 o tuberías con bajo nivel de vibración (amplitud máxima de desplazamiento 10-60 Hz 0.15 /60-500 Hz 2g).
Rosemount 3051L	El efecto de medición debido a vibraciones es muy pequeño excepto a frecuencias de resonancia. Cuando hay frecuencias de resonancia, el efecto de vibración es menor de $\pm 0,1$ % del URL por g cuando se prueba a frecuencias entre 15 y 2000 Hz en cualquier eje con respecto a las condiciones de proceso de montaje en tubería.
Rosemount 2051L	Menos de $\pm 0,1$ % del URL cuando se comprueba de acuerdo con los requisitos de campo IEC60770-1 o en tuberías con alto nivel de vibración (desplazamiento de la amplitud pico de 10-60 Hz 0,21 mm/ 60-2000 Hz 3 g).

Efecto de la fuente de alimentación

Menos de $\pm 0,005$ por ciento del span calibrado por voltio.

Protección contra transientes (opción T1)

Rosemount 3051SAM 3051SAL	Cumple con IEEE C62.41.2-2002, ubicación categoría B Cresta de 6 kV (0,5 ms - 100 kHz) Cresta de 3 kA (8 × 20 microsegundos) Cresta de 6 kV (1,2 × 50 microsegundos).
Rosemount 3051L	Cumple con IEEE C62.41, categoría B Cresta de 6 kV (0,5 ms - 100 kHz) Cresta de 3 kV (8 × 20 microsegundos) Cresta de 6 kV (1,2 × 50 microsegundos).
Rosemount 2051L	Cumple con IEEE C62.41, ubicación categoría B Cresta de 6 kV (0,5 ms - 100 kHz) Cresta de 3 kV (8 × 20 microsegundos) Cresta de 6 kV (1,2 × 50 microsegundos).

Compatibilidad electromecánica (EMC)

Cumple con todos los requisitos ambientales e industriales de las normas EN61326 y NAMUR NE-21. Desviación máxima < 1 % de span durante la interferencia de EMC.

Rosemount 3051S

Nota

NAMUR NE-21 no se aplica a los modelos inalámbricos (transmisor con salida código X) o FOUNDATION™ Fieldbus (transmisor con salida código F) ni a las configuraciones ERS, con caja de conexiones o con pantalla remota (tipos de carcasa 2A-2C, 2E-2G, 2J, 2M).

Nota

Durante un evento de sobrevoltaje, el dispositivo puede superar el límite de desviación máxima de EMC o reiniciarse; sin embargo, el dispositivo se recuperará automáticamente y volverá a funcionar normalmente dentro del tiempo de arranque especificado.

Nota

Durante un evento de ESD, el dispositivo inalámbrico (salida del transmisor, código X) puede superar el límite de desviación máxima de EMC o reiniciarse; sin embargo, el dispositivo se recuperará automáticamente y volverá a funcionar normalmente dentro del tiempo de arranque especificado.

Nota

Para dispositivos con carcasa de la caja de conexiones o pantalla remota (tipos de carcasa 2A-2C, 2E-2G, 2J, 2M) se realizó la prueba con un cable blindado.

Rosemount 3051L/2051L

Nota

NAMUR NE-21 no se aplica al transmisor de baja potencia (opción de salida código M) o al transmisor inalámbrico (opción de salida código X).

Nota

Durante un evento de sobretensión, el dispositivo con 4-20 mA (transmisor con salida Opción código A) puede superar el límite de desviación máxima de EMC o reiniciarse, sin embargo, el dispositivo se recuperará automáticamente y volverá a funcionar normalmente dentro del tiempo de arranque especificado.

Especificaciones funcionales

Límites de rango y sensor

Tabla 17: Rosemount 3051SAM_ _G, 3051SAL_ _D, 3051SAL_ _G

Rango	Span mínimo		Límites de rango		
	Ultra	Classic	Superior (URL)	Inferior (LRL)	
				3051SAL_G ⁽¹⁾⁽²⁾	3051SAL_D ⁽¹⁾
2	1,3 inH ₂ O (3,11 mbar)	2,5 inH ₂ O (6,23 mbar)	250,0 inH ₂ O (0,62 bar)	-250,0 inH ₂ O (-0,62 bar)	-250,0 inH ₂ O (-0,62 bar)
3	5,0 inH ₂ O (12,4 mbar)	10,0 inH ₂ O (24,9 mbar)	1000,0 inH ₂ O (2,49 bar)	-393,0 inH ₂ O (-979 mbar)	-1000,0 inH ₂ O (-2,49 bar)
4	1,5 psi (103,4 mbar)	3,0 psi (206,8 mbar)	300,0 psi (20,7 bar)	-14,2 psig (-979 mbar)	-300,0 psi (-20,7 bar)
5	10,0 psi (689,5 mbar)	20,0 psi (1,38 bar)	2000,0 psi (137,9 bar)	-14,2 psig (-979 mbar)	-2000,0 psi (-137,9 bar)

(1) Al especificar un Rosemount 3051SAL Ultra, utilizar el span mínimo del Classic. Los límites de span mínimo también pueden fijarse según el sello remoto que se especifica con el sistema.

(2) Se supone una presión atmosférica de 14,7 psig (1 bar).

Tabla 18: Rosemount 3051SAM_ _A, 3051SAL_ _A

Al especificar un Rosemount 3051SAL Ultra, utilizar el span mínimo del Classic. Los límites de span mínimo también pueden fijarse según el sello remoto que se especifica con el sistema.

Rango	Span mínimo		Límites de rango y sensor	
	Ultra	Classic	Superior (URL)	Inferior (LRL)
1	0,3 psia (20,7 mbar)	0,3 psia (20,7 mbar)	30 psia (2,07 bar)	0 psia (0 bar)
2	0,75 psia (51,7 mbar)	1,5 psia (0,103 bar)	150 psia (10,34 bar)	0 psia (0 bar)
3	4 psia (275,8 mbar)	8 psia (0,55 bar)	800 psia (55,16 bar)	0 psia (0 bar)

Tabla 18: Rosemount 3051SAM_A, 3051SAL_A (continuación)

Rango	Span mínimo		Límites de rango y sensor	
	Ultra	Classic	Superior (URL)	Inferior (LRL)
4	20 psia (1,38 bar)	40 psia (2,76 bar)	4000 psia (275,8 bar)	0 psia (0 bar)

Tabla 19: Rosemount 3051SAM_T, 3051SAM_E, 3051SAL_T, 3051SAL_E

Rango	Span mínimo		Límites de rango y sensor		
	Ultra	Classic	Superior (URL)	Inferior (LRL) (Abs.)	Inferior ⁽¹⁾ (LRL) (Manómetro)
1	0,3 psi (20,7 mbar)	0,3 psi (20,7 mbar)	30 psi (2,07 bar)	0 psia (0 bar)	-14,7 psig (-1,01 bar)
2	0,75 psi (51,7 mbar)	1,5 psi (0,103 bar)	150 psi (10,34 bar)	0 psia (0 bar)	-14,7 psig (-1,01 bar)
3	4 psi (275,8 mbar)	8 psi (0,55 bar)	800 psi (55,16 bar)	0 psia (0 bar)	-14,7 psig (-1,01 bar)
4	20 psi (1,38 bar)	40 psi (2,76 bar)	4000 psi (275,8 bar)	0 psia (0 bar)	-14,7 psig (-1,01 bar)
5	1000 psi (68,9 bar)	2000 psi (137,9 bar)	10 000 psi (689,5 bar)	0 psia (0 bar)	-14,7 psig (-1,01 bar)

(1) Se supone una presión atmosférica de 14,7 psig (1 bar).

Tabla 20: Rosemount 3051L

Rango	Span mínimo	Límites de rango y sensor		
		Superior (URL)	Inferior (LRL)	
			Diferencial Rosemount 3051L	Rosemount 3051L manométrico ⁽¹⁾
2	2,5 inH ₂ O (6,2 mbar)	250 inH ₂ O (0,62 bar)	-250 inH ₂ O (-0,62 bar)	-250 inH ₂ O (-0,62 bar)
3	10 inH ₂ O (24,9 mbar)	1000 inH ₂ O (2,49 bar)	-1000 inH ₂ O (-2,49 bar)	-393 inH ₂ O (-979 mbar)
4	3 psi (0,20 bar)	300 psi (20,6 bar)	-300 psi (-20,6 bar)	-14,2 psig (979 mbar)
5	20 psi (1,38 bar)	2000 psi (137,9 bar)	N/C	N/C

(1) Se supone una presión atmosférica de 14,7 psig.

Tabla 21: Rosemount 2051L

Rango	Span mínimo	Límites de rango y sensor		
		Superior (URL)	Inferior (LRL)	
			Diferencial Rosemount 2051L	Rosemount 2051L manométrico ⁽¹⁾
2	2,5 inH ₂ O (6,2 mbar)	250 inH ₂ O (0,62 bar)	-250 inH ₂ O (-0,62 bar)	-250 inH ₂ O (-0,62 bar)
3	10 inH ₂ O (24,9 mbar)	1000 inH ₂ O (2,49 bar)	-1000 inH ₂ O (-2,49 bar)	-393 inH ₂ O (-979 mbar)
4	3 psi (0,207 bar)	300 psi (20,6 bar)	-300 psi (-20,7 bar)	-14,2 psig (-979 mbar)

(1) Se supone una presión atmosférica de 14,7 psig.

Servicio

Aplicaciones de líquido, gas y vapor

Protocolos

4 - 20 mA (código de salida A)

Salida

La señal de 4 - 20 mA de dos conductores puede ser seleccionada por el usuario para salida lineal o de raíz cuadrada. Variable digital de proceso superpuesta a la señal de 4 - 20 mA, disponible para cualquier host que cumpla con el protocolo HART®.

Fuente de alimentación

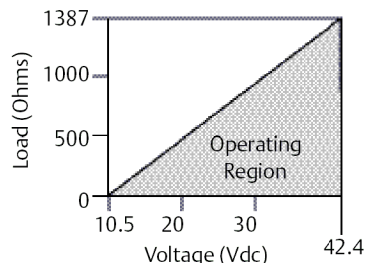
Se requiere una fuente de alimentación externa. Cuando no está bajo carga, el transmisor estándar (4 - 20 mA) funciona con una tensión entre 10,5 y 42,4 V CC. El sistema Rosemount™ 3051S ERS funciona con 16 a 42,4 V CC sin carga.

Limitaciones de carga

La resistencia máxima del lazo está determinada por el nivel de voltaje de la fuente de alimentación externa, como se describe a continuación:

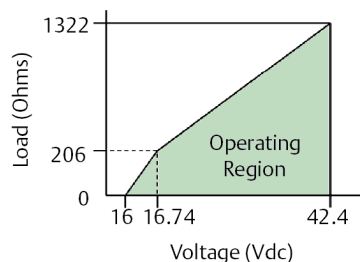
Figura 7: Transmisor HART estándar

Resistencia máxima del lazo = $43,5 * (\text{Voltaje de alimentación} - 10,5)$



El comunicador de campo requiere una resistencia mínima de lazo de 250 Ω para la comunicación.

Figura 8: Sistema de ERS de Rosemount 3051S



Si el voltaje de alimentación $\leq 16,74$ V CC:

Resistencia máxima del lazo = $277 * (\text{Voltaje de alimentación} - 16,0)$

Si el voltaje de alimentación $> 16,74$ V CC:

Resistencia máxima del lazo = $43,5 * (\text{Voltaje de alimentación} - 12,0)$

El comunicador de campo requiere una resistencia mínima de lazo de 250 Ω para la comunicación.

Indicación

Pantalla LCD opcional de dos líneas

Pantalla gráfica opcional de 3 líneas con retroiluminación e idioma local

- Los idiomas incluyen: Inglés, chino, francés, alemán, italiano, portugués, ruso, español

Conectividad Bluetooth®

Rango típico: 50 ft (15 m) de línea de visión.

El rango máximo de comunicación variará en función de la orientación, los obstáculos (persona, metal, pared, etc.) o el entorno electromagnético.

FOUNDATION™ Fieldbus (código de salida F)**Fuente de alimentación**

Se requiere fuente de alimentación externa; los transmisores funcionan con un voltaje en los terminales del transmisor de 9,0 a 32,0 VCC.

Corriente de fuga

17,5 mA para todas las configuraciones (incluida la opción de pantalla LCD)

Tiempos de ejecución de los bloques de funciones FOUNDATION Fieldbus

Bloque	Tiempo de ejecución (milisegundos)		
	3051SAL_C	3051L	2051L
Recursos	N/C	N/C	N/C
Transductor	N/C	N/C	N/C
Bloque LCD	N/C	N/C	N/C
Entrada analógica 1, 2	20	30	35
PID	35 ⁽¹⁾	45	45
Selector de entrada	20	30	30
Aritmético	20	35	35
Caracterizador de señales	20	40	40
Integrador	20	35	35
Separador de salidas	20	N/C	N/C
Selector de control	20	N/C	N/C

(1) PID con sintonización automática.

Parámetros de FOUNDATION Fieldbus

Entradas de programación: 7 (máx.)

Enlaces: 20 (máx.)

Relaciones de comunicaciones virtuales (VCR): 12 (máx.)

Bloques funcionales estándar**Bloque de recursos**

Contiene información de hardware, de la electrónica y de diagnóstico.

Bloque de transductores

Contiene datos reales de medida del sensor que incluyen los diagnósticos del sensor y la capacidad de ajustar el sensor de presión o de recuperar los ajustes predeterminados de fábrica.

Bloque LCD

Configura la pantalla local.

Dos bloques de entrada analógica

Procesa las mediciones para entrada a otros bloques funcionales. El valor de salida está en unidades de ingeniería o en unidades personalizadas y contiene un estatus que indica la calidad de la medida.

Bloque PID

Contiene toda la lógica para ejecutar el control PID in situ, incluido el control en cascada y prealimentado.

Link Active Scheduler (LAS) de reserva

El transmisor puede funcionar como programador de enlaces activo (Link Active Scheduler, LAS) si el dispositivo maestro de enlace actual falla o se quita del segmento.

Conjunto de bloques de funciones de control avanzado (código de opción A01)

Bloque selector de entradas

Selecciona entre las entradas y genera una salida usando estrategias de selección específicas tales como valor mínimo, máximo, punto medio, promedio, o primer valor bueno.

Bloque aritmético

Proporciona ecuaciones predefinidas basadas en la aplicación incluyendo caudal con compensación parcial de densidad, sellos remotos electrónicos, medición hidrostática de depósitos, control de relación, entre otras.

Bloque caracterizador de señales

Caracteriza o aproxima cualquier función que define una relación de entrada/salida al configurar hasta veinte coordenadas X, Y. El bloque interpola un valor de salida para un determinado valor de entrada usando la curva definida por las coordenadas configuradas.

Bloque integrador

Compara el valor integrado o acumulado de una o dos variables con respecto a los límites de predisparo y disparo, y genera señales de salida discreta cuando se alcanzan los límites. Este bloque es útil para calcular el caudal total, la masa total o el volumen en el tiempo.

Conjunto de diagnóstico FOUNDATION™ Fieldbus (opción código D01)

Los diagnósticos FOUNDATION Fieldbus proporcionan indicación de prevención de situaciones anormales (ASP). La tecnología de monitoreo del proceso estadístico (SPM) integrada calcula la media y la desviación estándar de la variable del proceso 22 veces por segundo. El transmisor Rosemount 3051S_L y 3051L usa estos valores y opciones de configuración muy flexibles para personalización para detectar muchas situaciones anormales definidas por el usuario o específicas a la aplicación (p. ej. detección de líneas de impulso bloqueadas y cambio en la composición del fluido).

PROFIBUS® PA (código de salida W)

Versión del perfil

3.02

Fuente de alimentación

Se requiere fuente de alimentación externa; los transmisores funcionan con un voltaje en los terminales del transmisor de 9,0 a 32,0 VCC.

Corriente de fuga

17,5 mA para todas las configuraciones (incluida la opción de pantalla LCD)

Tasa de actualización de las salidas

Cuatro veces por segundo

Bloques funcionales estándar

Entrada analógica (bloque de AI)

El bloque de funciones de entrada analógica (AI) procesa las mediciones y las pone a disposición del dispositivo receptor. El valor de la salida del bloque de AI está expresado en unidades de ingeniería e incluye un estatus que indica la calidad de la medición.

Bloque físico

El bloque físico define los recursos físicos del dispositivo, incluyendo el tipo de memoria, el hardware, la electrónica e información de diagnóstico.

Bloque de transductores

Contiene datos reales de medida del sensor que incluyen los diagnósticos del sensor y la capacidad de ajustar el sensor de presión o de recuperar los ajustes predeterminados de fábrica.

Interfaz del operador local

Botones de configuración externos opcionales

Redes inalámbricas autoorganizables de Rosemount 3051SAL_C

Salida

IEC 62591 (*WirelessHART*®), 2,4 GHz DSSS

Salida de alimentación de la frecuencia de radio de la antena

Antena externa (opción WK): Máximo de 10 mW (10 dBm) PIRE

Rango extendido, antena externa (opción WM): Máximo de 18 mW (12,5 dBm) PIRE

Antena remota, alta ganancia (opción WN): Máximo de 40 mW (16 dBm) PIRE

Pantalla local

La pantalla LCD opcional de siete dígitos puede mostrar la variable primaria en unidades de ingeniería, porcentaje del rango, temperatura del módulo sensor y temperatura de la electrónica. La pantalla se actualiza a una frecuencia máxima de una vez por minuto. La pantalla se actualiza en función de la tasa de actualización inalámbrica.

Tasa de actualización

El usuario la puede seleccionar de 1 segundo a 60 minutos.

Módulo de alimentación

Módulo de potencia intrínsecamente seguro de cloruro de tionilo de litio, reemplazable in situ, con carcasa de tereftalato de polibutadieno (PBT); su conexión codificada elimina el riesgo de instalarlo incorrectamente. Vida útil de diez años a una velocidad de actualización de un minuto.

Nota

Las condiciones de referencia son 70 °F (21 °C) y datos de ruta para tres dispositivos de red adicionales. La exposición continua a los límites de temperatura ambiente de -40 °F o 185 °F (-40 °C o 85 °C) puede reducir la vida útil especificada en menos de 20 por ciento.

Límites de sobrepresión

El límite es 0 psia para la clasificación de presión de la brida o del sensor, el que sea más bajo.

Tabla 22: Límites de clasificación de brida de nivel, Rosemount 3051L y 2051L

Estándar	Tipo	Valor para acero al carbono	Valor para acero inoxidable
ASME	Clase 150	285 psig	275 psig
ASME	Clase 300	740 psig	720 psig
ASME	Clase 600	1480 psig	1440 psig

Tabla 22: Límites de clasificación de brida de nivel, Rosemount 3051L y 2051L (continuación)

Estándar	Tipo	Valor para acero al carbono	Valor para acero inoxidable
A 100 °F (38 °F), la clasificación decrece al incrementarse la temperatura, según lo establece ASME B16.5.			
DIN	PN 10-40	40 bar	40 bar
DIN	PN 10/16	16 bar	16 bar
DIN	PN 25/40	40 bar	40 bar
A 122 °F (50 °C), la clasificación disminuye al aumentar la temperatura, según EN 1092-1, Anexo F.			

Límites de temperatura

Ambiente

-40 a 185 °F (-40 a 85 °C) con pantalla LCD⁽¹⁾⁽²⁾: -40 a 175 °F (-40 a 80 °C) Con la opción código P0: -20 a 185 °F (-29 a 85 °C)

Almacenamiento

-50 a 185 °F (-46 a 85 °C) con pantalla LCD: -40 a 185 °F (-40 a 85 °C) con salida inalámbrica: -40 a 185 °F (-40 a 85 °C)

Proceso

Tabla 23: Límites de la temperatura del proceso de ERS (sensor manométrico/absoluto) Rosemount 3051SAM

Configuración	Sensor Coplanar de presión manométrica/absoluto (Rosemount 3051SAM_G, 3051SAM_A)	Sensor manométrico/sensor absoluto en línea (Rosemount 3051SAM_T, 3051SAM_E)
Fluido de relleno de silicón ⁽¹⁾	N/C	-40 a 250 °F (-40 a 121 °C) ⁽³⁾
con brida coplanar ⁽²⁾	-40 a 250 °F (-40 a 121 °C) ⁽³⁾	N/C
con brida tradicional ⁽²⁾	-40 a 300 °F (-40 a 149 °C) ⁽³⁾	N/C
con brida de nivel ⁽²⁾	-40 a 300 °F (-40 a 149 °C) ⁽³⁾	N/C
con Manifold integral Rosemount 305 ⁽²⁾	-40 a 300 °F (-40 a 149 °C) ⁽³⁾	N/C
Fluido de llenado inerte ⁽²⁾⁽⁴⁾	-40 a 185 °F (-40 a 85 °C) ⁽⁵⁾	-22 a 250 °F (-30 a 121 °C) ⁽³⁾

- (1) Si las temperaturas de proceso son mayores de 185 °F (85 °C), se requiere reducir los límites de la temperatura ambiente en una proporción de 1.5:1. Por ejemplo, para una temperatura del proceso de 195 °F (91 °C), el nuevo límite de temperatura ambiente es igual a 170 °F (77 °C). Esto se puede determinar como se indica a continuación: $(195\text{ °F} - 185\text{ °F}) \times 1,5 = 15\text{ °F}$, $185\text{ °F} - 15\text{ °F} = 170\text{ °F}$.
- (2) Si las temperaturas de proceso son mayores de 185 °F (85 °C), se requiere reducir los límites de la temperatura ambiente en una proporción de 1:1.
- (3) 220 °F (104 °C) en aplicación con vacío; 130 °F (54 °C) para presiones inferiores a 0,5 psia.
- (4) No disponible con Rosemount 3051SAM_A.
- (5) Límite de 160 °F (71 °C) en aplicación al vacío.

Especificaciones del líquido de llenado

Nota

Los límites de temperatura se reducen en aplicación de vacío. Para obtener más información sobre los líquidos de llenado, consultar la [Nota técnica](#) de especificación de líquidos de llenado de nivel de presión diferencial Rosemount.

(1) Es posible que la pantalla LCD no se pueda leer y las actualizaciones de ésta serán más lentas a temperaturas inferiores a -4 °F (-20 °C).
 (2) Las actualizaciones de la pantalla gráfica LCD serán más lentas a temperaturas inferiores a 32 °F (-0 °C). Es posible que la pantalla gráfica LCD no sea legible por debajo de -22 °F (-30 °C).

Tabla 24: Especificaciones del fluido de llenado

Líquido de llenado del sello		Gravedad específica a 77 °F (25 °C)	Viscosidad (cSt) a 77 °F (25 °C)	Límites de temperatura ⁽¹⁾⁽²⁾			
				Sin extensión	2 in (50 mm) de extensión	4 in (100 mm) de extensión	Capilar
D	Silicona 200	0,934	9,5	-49 a 401 °F (-45 a 205 °C)	-49 a 401 °F (-45 a 205 °C)	-49 a 401 °F (-45 a 205 °C)	-49 a 401 °F (-45 a 205 °C)
F	Silicona 200 para aplicaciones al vacío	0,934	9,5	Para usar en aplicaciones al vacío por debajo de 14,7 psia (1 bar-a), consultar las curvas de presión de vapor en la Nota técnica de especificación de líquidos de llenado de nivel de presión diferencial Rosemount.			
J ⁽³⁾	Tri-Therm 300	0,795	8,6	-40 a 401 °F (-40 a 205 °C)	-40 a 464 °F (-40 a 240 °C)	-40 a 572 °F (-40 a 300 °C)	-40 a 572 °F (-40 a 300 °C)
Q	Tri-Therm 300 para aplicaciones al vacío	0,795	8,6	Para usar en aplicaciones al vacío por debajo de 14,7 psia (1 bar-a), consultar las curvas de presión de vapor en la nota técnica de especificación de líquidos de llenado de nivel de presión diferencial Rosemount.			
H	Inerte (halocarburo)	1,85	6,5	-49 a 320 °F (-45 a 160 °C)	-49 a 320 °F (-45 a 160 °C)	-49 a 320 °F (-45 a 160 °C)	-49 a 320 °F (-45 a 160 °C)

- (1) Los límites de temperatura se reducen en aplicación de vacío. Para obtener más información sobre los líquidos de llenado, consultar la [Nota técnica](#) de especificación de líquidos de llenado de nivel de presión diferencial Rosemount.
- (2) Debido a la transferencia de calor al transmisor, la temperatura del proceso máxima del transmisor se deben corregir si las temperaturas ambiente o del proceso superan los 185 °F (85 °C). Para verificar la aplicación, consultar [Instrument Toolkit](#).
- (3) Este es un líquido de llenado de grado alimenticio.

Figura 9: Rango operativo de temperatura del expansor de rango térmico

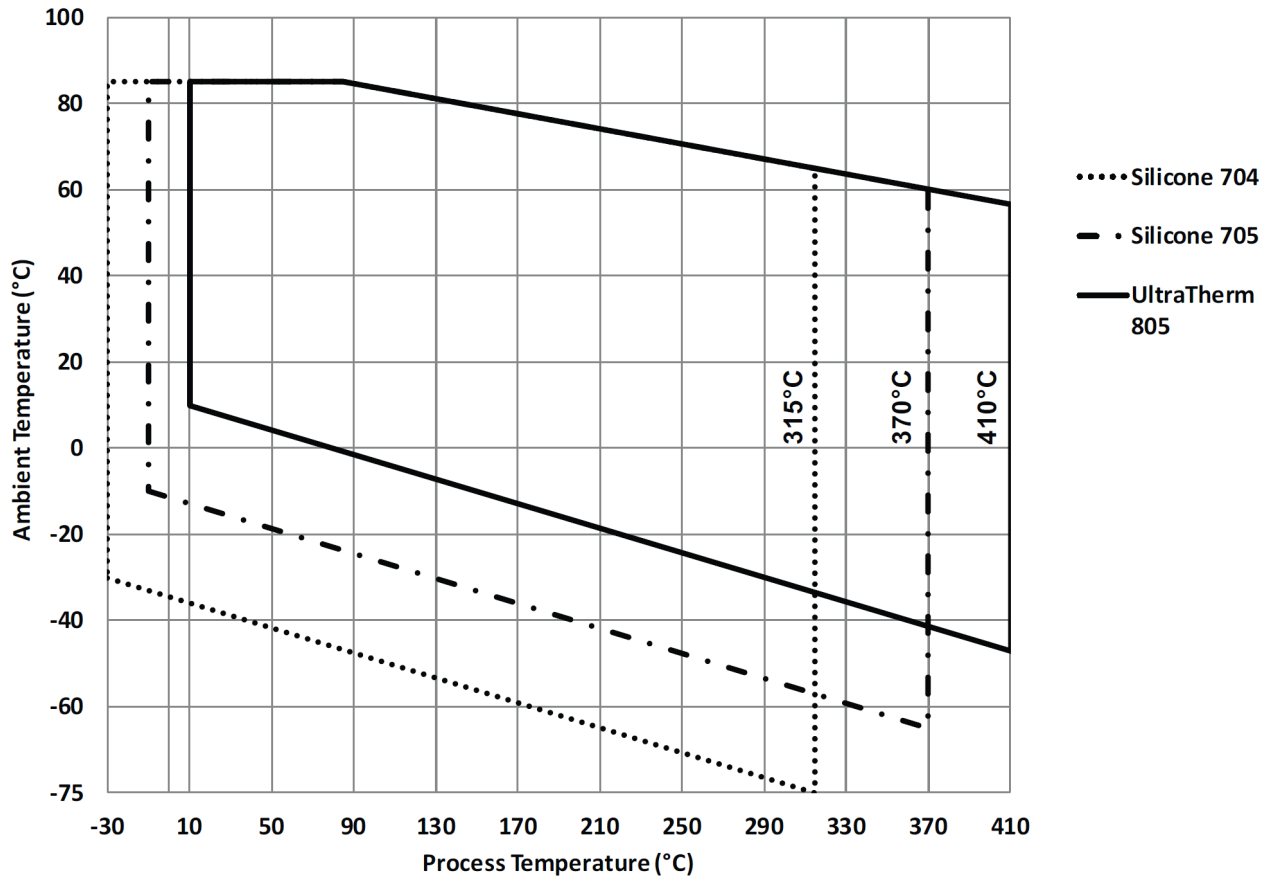


Figura 10: Optimizador térmico con límites de la temperatura del fluido de llenado de silicona 704

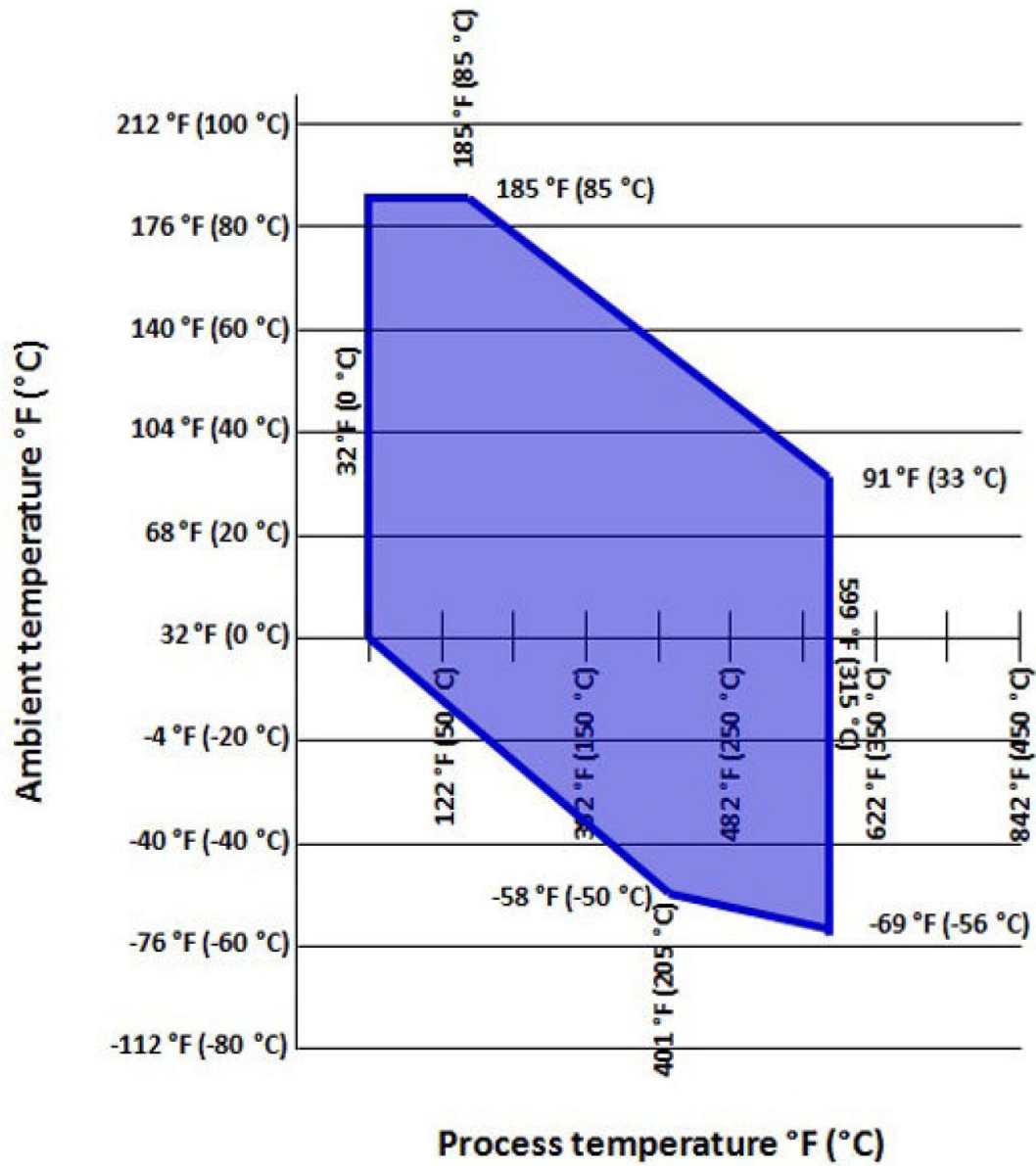


Figura 11: Optimizador térmico con límites de la temperatura del líquido de llenado de silicona 705

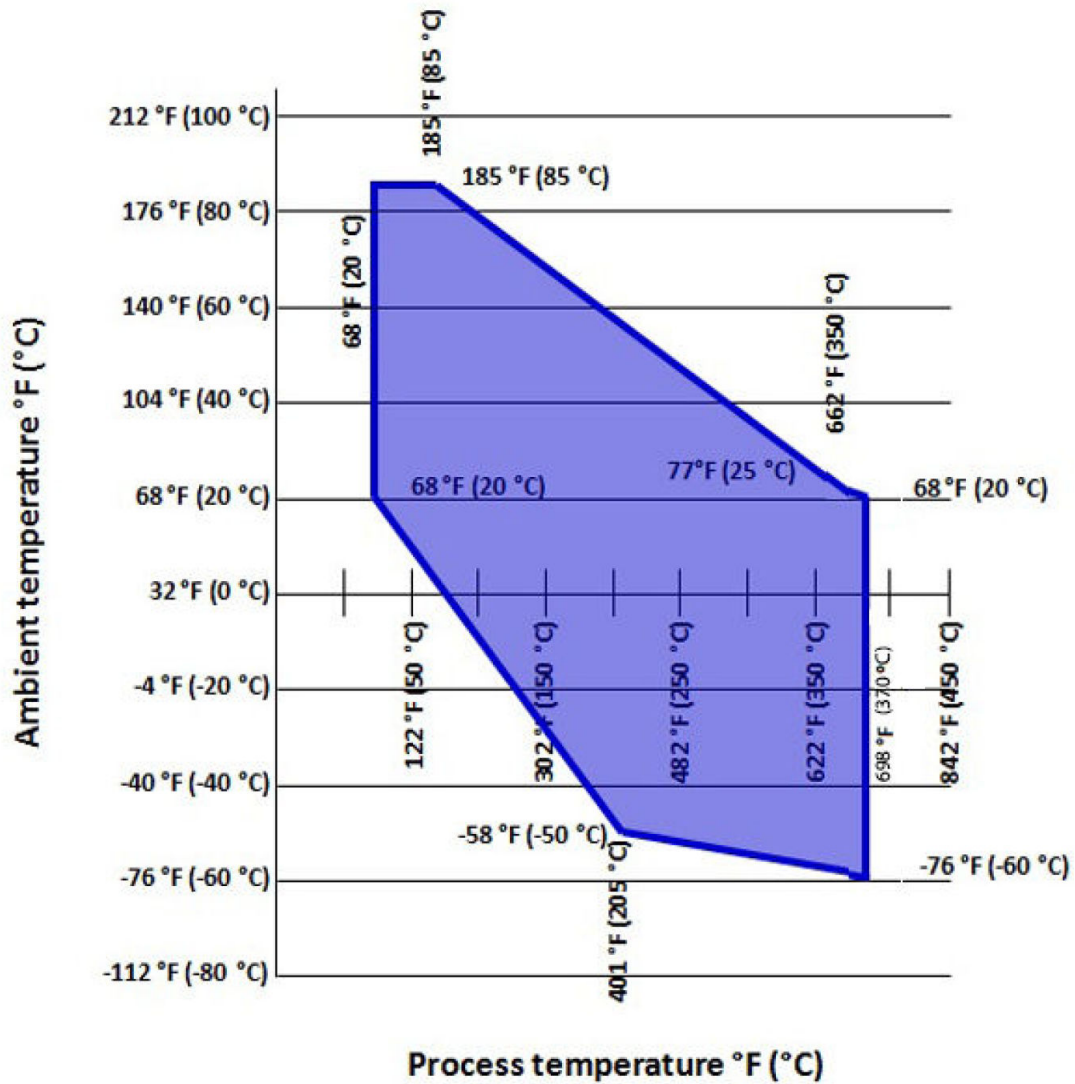


Figura 12: Límites de temperatura del líquido de llenado del optimizador térmico

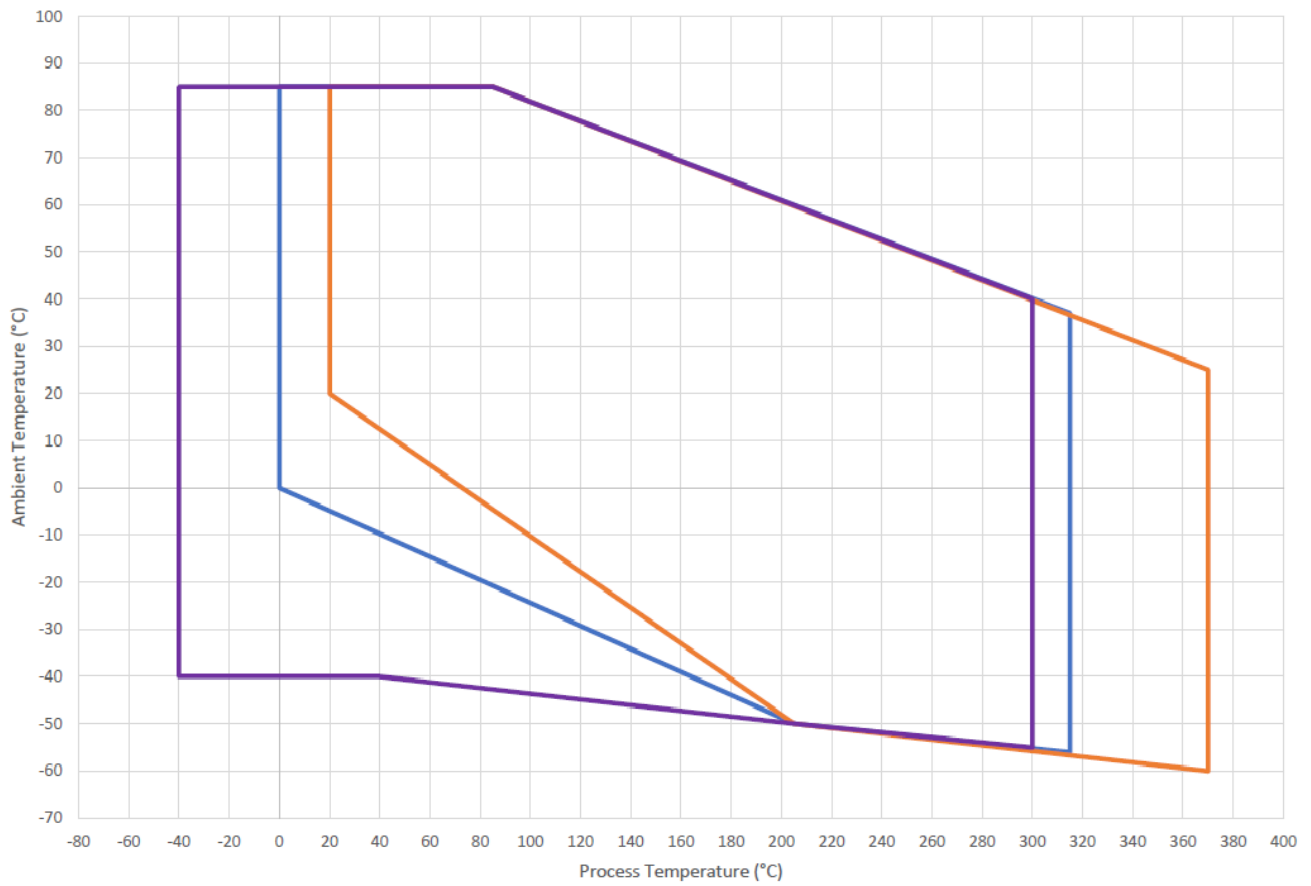
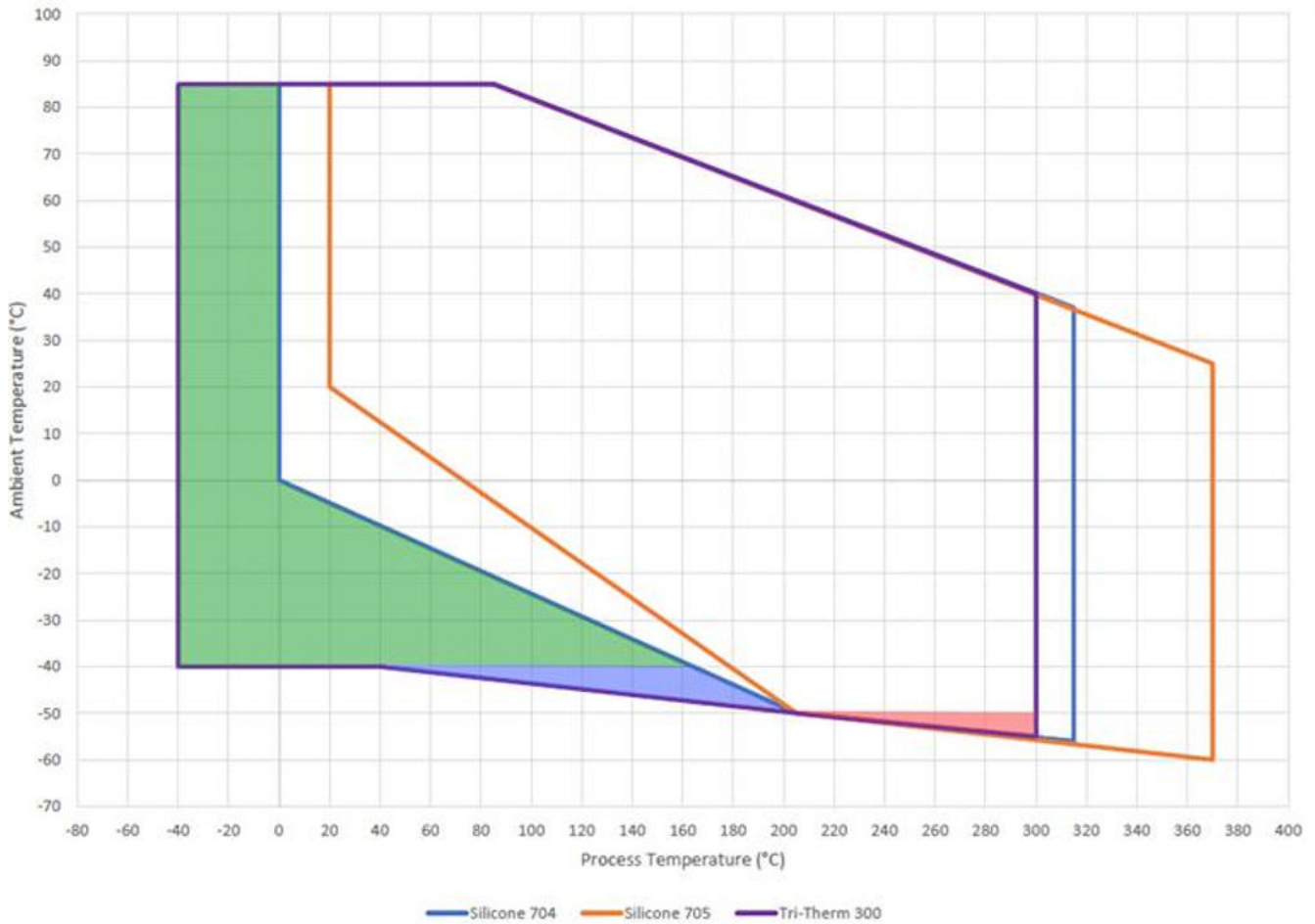


Figura 13: Límites de temperatura del líquido de llenado del optimizador térmico con silicona 704, silicona 705 y Tri-Therm 300



Límites de humedad

Humedad relativa del 0-100 por ciento

Tiempo de activación

Rose-mount 3051S AL_C	El funcionamiento dentro de las especificaciones ocurre menos de 2,0 segundos después de encender el transmisor.
Rose-mount 3051L	El funcionamiento dentro de las especificaciones ocurre menos de 2,0 segundos (10,0 s para el protocolo PROFIBUS) después de encender el transmisor.
Rose-mount 2051L	El funcionamiento dentro de las especificaciones ocurre menos de 2,0 segundos después de encender el transmisor.
Sistema Rose-mount ERS	El funcionamiento dentro de las especificaciones menos de 6,0 segundos después del encendido.

Desplazamiento volumétrico

Menos de 0,005 in³ (0,08 cm³)

Amortiguación

La amortiguación por software es adicional al tiempo de respuesta del módulo del sensor.

Nota

No corresponde al código de opción inalámbrica X.

Rosemount 3051SAL_C	Para una constante de tiempo dada, el usuario puede seleccionar entre 0 y 60 segundos para la respuesta de la salida analógica a un cambio en escalón.
Rosemount 3051L	Para una constante de tiempo dada, el usuario puede seleccionar entre 0 y 36 segundos para la respuesta analógica de salida a una entrada en escalón.
Rosemount 2051L	Para una constante de tiempo dada, el usuario puede seleccionar entre 0 y 25,6 segundos para la respuesta analógica de salida a una entrada en escalón.
Sistema Rosemount ERS típico	Las mediciones de presión PHI y PLO y el cálculo de DP puede ser amortiguado en forma independiente de 0 a 60 segundos para un valor de tiempo constante.

Especificaciones físicas

Selección de materiales

Emerson proporciona una variedad de productos Rosemount con varias opciones y configuraciones de producto que incluyen materiales de construcción con buen rendimiento en una amplia gama de aplicaciones. Se espera que la información del producto Rosemount presentada sirva de guía para que el comprador haga una selección adecuada para la aplicación. Es responsabilidad exclusiva del comprador realizar un análisis cuidadoso de todos los parámetros del proceso (como todos los componentes químicos, temperatura, presión, caudal, sustancias abrasivas, contaminantes, etc.) al especificar el producto, los materiales, las opciones y los componentes para la aplicación en particular. Emerson no puede evaluar o garantizar la compatibilidad del líquido del proceso u otros parámetros del proceso con el producto, las opciones, la configuración o los materiales de construcción seleccionados.

Conexiones eléctricas

Conducto de ½-14 NPT, PG 13,5, G½ y M20 × 1,5. Conexiones de la interfaz HART fijadas al bloque de terminales.

Piezas sin contacto con el proceso

La brida del transmisor es CF-3M (versión fundida de acero inoxidable 316L, material según ASTM-A743)

El tubo del capilar es de acero inoxidable 316L

El blindaje del capilar es de acero inoxidable o de acero inoxidable revestido con PVC

	Rosemount 3051SAL	Rosemount 3051L	Rosemount 2051L
Carcasa eléctrica	Aleación de aluminio con bajo contenido de cobre o CF-8M (acero inoxidable 316 fundido) NEMA® 4X, IP 66, IP 68 (66 ft [20 m] durante 168 horas) ⁽¹⁾	Aluminio de bajo contenido de cobre o CF-3M (versión de pieza fundida de acero inoxidable 316L, material de acuerdo con ASTM-A743). NEMA 4X, IP 65, IP 66	Aluminio con bajo contenido de cobre o CF-8M (versión de pieza fundida de acero inoxidable 316). Cubierta tipo 4X, IP 65, IP 66, IP 68
Carcasa del módulo de sensor Coplanar	CF-3M (versión fundida de acero inoxidable 316L, material según ASTM-A743)	CF-3M (versión fundida de acero inoxidable 316L, material según ASTM-A743)	CF-3M (versión fundida de acero inoxidable 316L, material según ASTM-A743)
Pernos	Acero al carbono recubierto según ASTM A449, tipo 1 Acero inoxidable austenítico 316 según ASTM F593 ASTM A453, clase D, acero inoxidable grado 660 ASTM A193, acero aleado grado B7M ASTM A193, clase 2, acero inoxidable grado B8M Alloy K-500	ASTM A449, Tipo 1 (acero al carbón recubierto con cinc-cobalto) ASTM F593G, Condición CW1 (Acero inoxidable 316 austenítico) ASTM A193, Grado B7M (acero aleado recubierto con cinc) Aleación K-500	ASTM A449, tipo 1 (acero inoxidable recubierto con cinc-cobalto) ASTM F593G, condición CW1 (acero inoxidable austenítico 316) ASTM A193, grado B7M (acero aleado recubierto con cinc)
Fluido de llenado del módulo del sensor	Silicona o halocarburo inerte (el inerte no está disponible con el modelo Rosemount 3051S_CA). Las series In-Line usan Fluorinert™ FC-43	Aceite de silicona 200 o fluorocarburo (halocarburo o Fluorinert FC-43 para Rosemount 3051T)	Aceite de silicona 200 o fluorocarburo (halocarburo o Fluorinert FC-43 para 2051T)

	Rosemount 3051SAL	Rosemount 3051L	Rosemount 2051L
Fluido de llenado del proceso	SYLTHERM XLT, Silicona 705, Silicona 704, UltraThem 805, Silicona 200, Tri-Therm 300, inerte, glicerina y agua, Neobee M-20, propilenglicol y agua	SYLTHERM XLT, Silicona 705, Silicona 704, Silicona 200, Tri-Therm 300, inerte, glicerina y agua, Neobee M-20, propilenglicol y agua	SYLTHERM XLT, Silicona 705, Silicona 704, Silicona 200, Tri-Therm 300, inerte, glicerina y agua, Neobee M-20, propilenglicol y agua
Pintura para la carcasa de aluminio	Poliuretano	Poliuretano	Poliuretano
Cobertor del O-ring	Nitrilo butadieno (NBR)	Nitrilo butadieno (NBR)	Nitrilo butadieno (NBR)
Antena inalámbrica	Antena externa (WK1/WM1): Antena omnidireccional integrada de PBT/PC Antena remota (WN1): Antena omnidireccional integrada	N/C	N/C
Módulo de alimentación	Módulo de alimentación de litio-cloruro de tionilo intrínsecamente seguro, reemplazable en campo, con carcasa de tereftalato de polibutadieno (PBT); su conexión codificada elimina el riesgo de instalarlo incorrectamente	N/C	N/C

(1) IP 68 no disponible con la salida inalámbrica.

Nota

Si se suministra una carcasa inferior, entonces los siguientes empaques son los predeterminados para cada sello, a menos que se seleccionen otros materiales del empaque.

Opciones de empaque predeterminadas del transmisor Rosemount 3051SAL

Sello	Empaques
FF	Empaque Klinger C-4401
EF	No se suministra un empaque
FC	No se suministra un empaque
RC	Empaque Klinger C-4401
RF	Empaque Klinger C-4401
RT	Empaque Klinger C-4401
PF	Empaque Klinger C-4401
SS	O-ring de etileno propileno

Pesos de envío

Tabla 25: Pesos de Rosemount 3051SAL sin opciones de plataforma SuperModule, carcasa o transmisor

Los pesos están expresados en lb (kg).

Brida	Al ras	Ext. de 2 in	Ext. de 4 in	Ext. de 6 in
2 in, clase 150	9,5 (4,3)	N/C	N/C	N/C
3 in, clase 150	15,7 (7,1)	16,4 (7,4)	17,6 (8,0)	18,9 (8,6)
4 in, clase 150	21,2 (9,6)	20,9 (9,5)	22,1 (10,0)	23,4 (10,6)
2 in, clase 300	11,3 (5,1)	N/C	N/C	N/C
3 in, clase 300	19,6 (8,9)	20,3 (9,2)	21,5 (9,8)	22,8 (10,3)

Tabla 25: Pesos de Rosemount 3051SAL sin opciones de plataforma SuperModule, carcasa o transmisor (continuación)

Brida	Al ras	Ext. de 2 in	Ext. de 4 in	Ext. de 6 in
4 in, clase 300	30,4 (13,8)	30,3 (13,7)	31,5 (14,3)	32,8 (14,9)
2 in, clase 600	12,8 (5,8)	N/C	N/C	N/C
3 in, clase 600	22,1 (10,0)	22,8 (10,3)	24,0 (10,9)	25,3 (11,5)
DN 50/PN 40	11,3 (5,1)	N/C	N/C	N/C
DN 80/PN 40	16,0 (7,3)	16,7 (7,6)	17,9 (8,1)	19,2 (8,7)
DN 100/PN 10/16	11,2 (5,1)	11,9 (5,4)	13,1 (5,9)	14,4 (6,5)
DN 100/PN 40	12,6 (5,7)	13,3 (6,0)	14,5 (6,6)	15,8 (7,1)

Tabla 26: Pesos de opciones de los transmisores Rosemount 3051SAM y 3051SAL

Código de opción	Opción	Añadir lb (kg)
1J, 1K, 1L	Carcasa PlantWeb™ de acero inoxidable	3,5 (1,6)
2J	Carcasa de la caja de conexiones de acero inoxidable	3,4 (1,5)
7J	Conexión rápida de acero inoxidable	0,4 (0,2)
2A, 2B, 2C	Carcasa de la caja de conexiones de aluminio	1,1 (0,5)
1A, 1B, 1C	Carcasa PlantWeb de aluminio	1,1 (0,5)
M5	Pantalla LCD para la carcasa de aluminio PlantWeb ⁽¹⁾	0,8 (0,4)
	Pantalla LCD para carcasa PlantWeb de acero inoxidable ⁽¹⁾	1,6 (0,7)
	Tapa estándar de aluminio	0,4 (0,2)
	Tapa de acero inoxidable estándar	1,3 (0,6)
	Tapa del indicador de aluminio	0,7 (0,3)
	Tapa del indicador de acero inoxidable	1,5 (0,7)
	Tapa inalámbrica extendida	0,7 (0,3)
	Pantalla LCD ⁽²⁾	0,1 (0,04)
	Bloque de terminales de la caja de conexiones	0,2 (0,1)
	Bloque de terminales de PlantWeb	0,2 (0,1)
	Módulo de alimentación	0,5 (0,2)
Expansor de rango térmico	4,1 (1,9)	

(1) Incluye pantalla LCD y cubierta de la pantalla.

(2) Solo pantalla.

Tabla 27: Pesos de Rosemount 3051L sin opciones

Los pesos están expresados en lb (kg).

Brida	Al ras	Ext. de 2 in	Ext. de 4 in	Ext. de 6 in
2 in, clase 150	12,5 (5,7)	N/C	N/C	N/C
3 in, clase 150	17,5 (7,9)	19,5 (8,8)	20,5 (9,3)	21,5 (9,7)
4 in, clase 150	23,5 (10,7)	26,5 (12,0)	28,5 (12,9)	30,5 (13,8)
2 in, clase 300	17,5 (7,9)	N/C	N/C	N/C
3 in, clase 300	22,5 (10,2)	24,5 (11,1)	25,5 (11,6)	26,5 (12,0)
4 in, clase 300	32,5 (14,7)	35,5 (16,1)	37,5 (17,0)	39,5 (17,9)
2 in, clase 600	15,3 (6,9)	N/C	N/C	N/C
3 in, clase 600	25,2 (11,4)	27,2 (12,3)	28,2 (12,8)	29,2 (13,2)

Tabla 27: Pesos de Rosemount 3051L sin opciones (continuación)

Brida	Al ras	Ext. de 2 in	Ext. de 4 in	Ext. de 6 in
DN 50/PN 40	13,8 (6,2)	N/C	N/C	N/C
DN 80/PN 40	19,5 (8,8)	21,5 (9,7)	22,5 (10,2)	23,5 (10,6)
DN 100/PN 10/16	17,8 (8,1)	19,8 (9,0)	20,8 (9,5)	21,8 (9,9)
DN 100/PN 40	23,2 (10,5)	25,2 (11,5)	26,2 (11,9)	27,2 (12,3)

Tabla 28: Pesos de opciones del transmisor Rosemount 3051L

Código	Opción	Añadir lb (kg)
J, K, L, M	Carcasa de acero inoxidable (T)	3,9 (1,8)
J, K, L, M	Carcasa de acero inoxidable (C, L, H, P)	3,1 (1,4)
M5	Pantalla LCD para carcasa de aluminio	0,5 (0,2)
M6	Pantalla LCD para carcasa de acero Inoxidable	1,25 (0,6)

Tabla 29: Pesos de Rosemount 2051L sin opciones

Los pesos están expresados en lb (kg).

Brida	Al ras	Ext. de 2 in	Ext. de 4 in	Ext. de 6 in
2 in, clase 150	12,5 (5,7)	N/C	N/C	N/C
3 in, clase 150	17,5 (7,9)	19,5 (8,8)	20,5 (9,3)	21,5 (9,7)
4 in, clase 150	23,5 (10,7)	26,5 (12,0)	28,5 (12,9)	30,5 (13,8)
2 in, clase 300	17,5 (7,9)	N/C	N/C	N/C
3 in, clase 300	22,5 (10,2)	24,5 (11,1)	25,5 (11,6)	26,5 (12,0)
4 in, clase 300	32,5 (14,7)	35,5 (16,1)	37,5 (17,0)	39,5 (17,9)
DN 50/PN 40	13,8 (6,2)	N/C	N/C	N/C
DN 80/PN 40	19,5 (8,8)	21,5 (9,7)	22,5 (10,2)	23,5 (10,6)
DN 100/PN 10/16	17,8 (8,1)	19,8 (9,0)	20,8 (9,5)	21,8 (9,9)
DN 100/PN 40	23,2 (10,5)	25,2 (11,5)	26,2 (11,9)	27,2 (12,3)

Tabla 30: Pesos de opciones del transmisor Rosemount 2051L

Código	Opción	Añadir lb (kg)
J, K, L, M	Carcasa de acero inoxidable	3,9 (1,8)
M5	Pantalla LCD para carcasa de aluminio	0,5 (0,2)

Especificaciones del sello Rosemount 1199

Especificaciones funcionales

Aprobaciones de sellos higiénicos

3-A

Los siguientes sellos cuentan con aprobación y etiqueta 3-A®:

- Sello Tri-Clamp tipo Tri-Clover (SCW)
- Sello de unión del depósito de pared delgada (STW)
- Sello bridado extendido de unión para el depósito (EES)
- Sello Tri-Clamp tipo Tri-Clover en línea (VCS)
- Sello compatible con Tuchenhagen VARIVENT® (SVS)
- SHP (sello de línea Cherry-Burrell® "I")
- Conexión de proceso lácteo - rosca hembra (SLS)

EHEDG (tipo EL clase I)

Los siguientes sellos cuentan con aprobación y etiqueta EHEDG tipo EL clase I:

- Sello Tri-Clamp tipo Tri-Clover (SCW)
- Sello Tri-Clamp tipo Tri-Clover en línea (VCS)
- Sello compatible con Tuchenhagen VARIVENT (SVS)
- Conexión de proceso lácteo - rosca hembra (SLS)

Asegurarse de que el empaque seleccionado para la instalación esté aprobado y cumpla con los requisitos de la aplicación y la certificación EHEDG.

Fluidos de llenado higiénicos

Los líquidos de llenado higiénicos glicerina y agua y propilenglicol y agua cumplen los requisitos de la Farmacopea de Estados Unidos (USP) y el Food Chemical Codex (FCC) y generalmente son reconocidos como seguros (GRAS) de acuerdo con el Título 21, del Código Federal de Regulaciones de la FDA. El líquido de llenado higiénico Neobee M-20 está aprobado bajo 21CFR 172.856 como un aditivo alimentario directo y bajo 21 CFR 174.5 como un aditivo alimentario indirecto. Según el registro de NSF, Tri-Therm 300 cumple los requisitos regulatorios de FDA 21 CFR, y su uso es aceptable en casos donde exista la posibilidad de contacto incidental con alimentos (HT 1).

O-rings higiénicos

Los O-rings de EPDM, fluorocarbono (FMK) y de nitrilo butadieno (NBR) para el sello de unión del depósito SSW cumplen con los requisitos de la norma higiénica 3-A, número 18, clase 1. El O-ring de EPDM también cumple con los requisitos de aprobación USP clase VI.

Los O-rings de EPDM y de fluorocarbono (FMK) para el sello extendido Tank Spud con bridas EES cumplen con los requisitos de la norma higiénica 3-A número 18 de clase 1. El O-ring de EPDM también cumple con la aprobación USP Clase VI y los requisitos de la FDA 21 CFR 177.2600.

Declaración de encefalopatía espongiforme transmisible (TSE)

Emerson certifica que ningún proceso en contacto con el proceso utilizado en estos productos de sellos higiénicos contiene sustancias de origen animal. Los materiales utilizados en la producción o el procesamiento de los componentes en contacto con el proceso para sellos higiénicos cumplen con los requisitos establecidos en las normas EMA/410/01 Rev. 3 e ISO 22442-1:2015. Los componentes en contacto con el proceso en estos sellos higiénicos se consideran libres de TSE.

Certificación de acabado de la superficie (opción Q16)

Al pedir la opción Q16 en el número de modelo del transmisor de presión, el acabado de la superficie del diafragma de junta está certificado según los requisitos de BPE 2002. Esta certificación de acabado de la superficie está disponible para tipos de sellos Tri-Clamp, Tri-Clamp en línea, Tank Spud y Tank Spud de pared delgada.

Norma NACE (opción Q15 o Q25)

La norma NACE (Asociación Nacional de Ingenieros en Corrosión) MR0175/ISO 15156 define los requisitos de materiales metálicos para resistencia a la fisuración bajo tensión por sulfuros cuando se aplica a equipos de producción de petróleo, perforación, línea de flujo y recopilación, así como a instalaciones de procesamiento para usarse en aplicación con hidrocarburos que tienen H₂S. MR0103 proporciona requerimientos de material exclusivos a entornos de refinación de petróleo con alto contenido de azufre. Las directrices de cumplimiento incluyen materiales "húmedos" como lo recomiendan las normas NACE. La opción código T en varios de los tipos de sello para aplicación general limita la gama de materiales húmedos. Los requisitos metalúrgicos para aleaciones usadas son casi idénticos para las dos normas, pero las condiciones de aplicación son diferentes y pueden limitar la aceptación de material. Contactar con un representante de Emerson para obtener ayuda en la selección de los materiales adecuados para cumplir con la norma NACE.

Trazabilidad del material (opción Q8)

La trazabilidad del material se proporciona para el sello, carcasa superior y, si corresponde, para la carcasa inferior/ conexión para limpieza o extensión del diafragma, al seleccionar la opción código Q8 en el número de modelo del transmisor de presión. La trazabilidad del material para el sistema de transmisor/sello es proporcionada según la norma DIN EN10204 3.1, y solo está disponible para los tipos de sello de aplicación general.

Especificaciones de rendimiento

Para spans con base en cero, con condiciones de referencia, relleno de aceite de silicona, O-rings de PTFE relleno de fibra de vidrio, materiales de acero inoxidable, brida Coplanar (Rosemount 3051SMV, Rosemount 3051S_C) o conexiones de proceso de ½-14 NPT (Rosemount 3051S_T), valores de ajuste digital fijados iguales a los puntos del rango.

Informe del cálculo de la eficacia del sistema de sellos remotos (opción QZ)

Instrument Toolkit™ calcula la eficacia del sistema de sellos remotos y valida la configuración del número de modelo.

Cuando se especifica el código de opción QZ en la estructura del modelo del transmisor de presión, Emerson generará un informe de cálculo del sistema de sellos para la aplicación correspondiente. Este informe cuantifica todos los aspectos de la eficacia del sistema de sellos remotos, incluyendo los efectos de la temperatura de los sellos, los efectos de la temperatura del cabezal, el tiempo de respuesta y el error probable total del transmisor.

Especificaciones físicas

Selección de materiales

Emerson proporciona una variedad de productos Rosemount con varias opciones y configuraciones de producto que incluyen materiales de construcción con buen rendimiento en una amplia gama de aplicaciones. Se espera que la información del producto Rosemount presentada sirva de guía para que el comprador haga una selección adecuada para la aplicación. Es responsabilidad exclusiva del comprador realizar un análisis cuidadoso de todos los parámetros del proceso (como todos los componentes químicos, temperatura, presión, caudal, sustancias abrasivas, contaminantes, etc.) al especificar el producto, los materiales, las opciones y los componentes para la aplicación en particular. Emerson no puede evaluar o garantizar la compatibilidad del líquido del proceso u otros parámetros del proceso con el producto, las opciones, la configuración o los materiales de construcción seleccionados.

Materiales en contacto con el proceso

Sello	Empaques
Bridado rasante	Empaque Klingner C-4401
Bridado extendido	No se suministra un empaque
Bridado rasante con superficie del empaque RTJ	No se suministra un empaque

Bridado rasante–norma EN y GOST	No se suministra un empaque
FVW	No se suministra un empaque
Bridado remoto–superficie del empaque RTJ	Empaque Klinger C-4401
Bridado remoto	Empaque Klinger C-4401
Roscado remoto	Empaque Klinger C-4401
Bridado-entre bridas	Empaque Klinger C-4401
Bridado-entre bridas para superficie del empaque RTJ	No se suministra un empaque
SSW	O-ring de etileno propileno
STW	O-ring de etileno propileno
UCW	O-ring de PTFE
UCP	O-ring de PTFE relleno de sulfato de bario
WSP	Empaque Klinger C-4401
WBW	Empaque Klinger C-4401
WFW	Empaque Klinger C-4401
WTW	Empaque Klinger C-4401
WWW	Empaque Klinger C-4401

Etiquetado

El número de modelo de sello remoto Rosemount está marcado en la placa de identificación del transmisor (cuello o etiqueta superior). El transmisor de presión será identificado de acuerdo con los requisitos del cliente. La etiqueta estándar de acero inoxidable está adherida con cable al transmisor. La etiqueta tiene un grosor de 0,02 in (0,051 cm) con letras de una altura de 0,125 in (0,318 cm). También se puede pedir una etiqueta pegada permanentemente.

Calibración

Los transmisores son calibrados en la fábrica a un rango especificado por el cliente. Si no se especifica una calibración, los transmisores se calibran al rango máximo. La calibración se realiza a presión y temperatura ambiente.

Certificaciones del producto

Rosemount 3051S/3051SFx/3051S-ERS

Rev. 3.11

Información sobre las directivas europeas

Se puede encontrar una copia de la Declaración de Conformidad de la Unión Europea (UE) al final de la guía de inicio rápido. En [Emerson.com/Rosemount](https://emerson.com/Rosemount) se puede encontrar la revisión más reciente de la Declaración de Conformidad EU.

Certificación sobre ubicaciones ordinarias

Como norma, y para determinar que el diseño cumple con los requisitos eléctricos, mecánicos y de protección contra incendios básicos determinados, el transmisor ha sido examinado y probado en un laboratorio de pruebas reconocido a nivel nacional (NRTL), acreditado por la Administración para la Seguridad y Salud Laboral de Estados Unidos (OSHA).

Instalación del equipo en Norteamérica

El Código Eléctrico Nacional® (NEC) de los EE. UU. y el Código Eléctrico Canadiense (CEC) permiten el uso de equipos con marca de división en zonas y equipos con marca de zona en divisiones. Las marcas deben ser adecuadas para la clasificación del área, el gas y la clase de temperatura. Esta información se define claramente en los respectivos códigos.

EE. UU.

E5 Antideflagrante (XP) y a prueba de polvos combustibles (DIP) según EE. UU.

Certificado FM16US0090

Normas FM clase 3600 – 2018, FM clase 3615 – 2018, FM clase 3616 – 2011, FM clase 3810 – 2018, ANSI/NEMA 250 – 2003

Marcas XP clase I, div. 1, grupos B, C, D; DIP clase II, div. 1, grupos E, F, G; clase III; T5 ($-50\text{ °C} \leq T_a \leq +85\text{ °C}$); sellado de fábrica; tipo 4X

Seguridad intrínseca (IS) I5 y no inflamable (NI) según EE. UU.

Certificado FM16US0089X

Normas FM clase 3600:2018, FM clase 3610:2010, FM clase 3611:2004, FM clase 3616:2011, FM clase 3810:2018, ANSI/ISA-60079-0:2013, ANSI/ISA-60079-11:2013, ANSI/ISA-61010-1:2004, NEMA 250:1991 (solo 3051SFA) o NEMA 250:2003

Marcas IS CL I, DIV 1, GP A, B, C, D; CL II, DIV 1, GP E, F, G; Clase III; Clase 1, Zona 0 AEx ia IIC T4; NI CL 1, DIV 2, GP A, B, C, D;
T4 ($-50\text{ °C} \leq T_a \leq +70\text{ °C}$) [HART];
T4 ($-50\text{ °C} \leq T_a \leq +60\text{ °C}$) [Fieldbus];
cuando se conecta según el plano 03151-1006 de Rosemount; tipo 4X

Condición especial para un uso seguro (X):

El transmisor de presión del modelo 3051S/3051S-ERS contiene aluminio y se considera que presenta un riesgo de ignición por impacto o fricción. Se debe tener cuidado durante la instalación y el uso para evitar impactos o fricción.

Nota

Los transmisores con la marca NI clase 1, división 2 pueden instalarse en ubicaciones división 2 con los métodos de cableado generales de división 2 o mediante un cableado de campo no inflamable (NIFW). Consultar el plano 03151-1006.

Seguridad intrínseca (IS) y no inflamable (NI) según EE. UU.

Certificado	1143113
Normas	FM clase 3600:2011, FM clase 3610:2010, FM clase 3611:2004, FM clase 3810:2005, UL50E (1.ª Ed.)
Marcas	IS clase I/II/III, división 1, grupos A, B, C, D, T4/ E, F y G T135 °C; clase I, zona 0 AEx ia IIC T4 Ga; T4 (-50 °C ≤ T _a ≤ +70 °C) [HART]; T4 (-50 °C ≤ T _a ≤ +60 °C) [Fieldbus]; cuando se conecta según el plano 03151-1016 de Rosemount; tipo 4X

IE FISCO para EE. UU.

Certificado	FM16US0089X
Normas	FM clase 3600 - 2011, FM clase 3610 - 2010, FM clase 3611 - 2004, FM clase 3810 - 2005, NEMA 250 - 2003
Marcas	IS CL I, DIV 1, GP A, B, C, D; T4 (-50 °C ≤ T _a ≤ +60 °C); cuando se conecta según el plano 03151-1006 de Rosemount; tipo 4X

Condición especial para un uso seguro (X):

El transmisor de presión del modelo 3051S/3051S-ERS contiene aluminio y se considera que presenta un riesgo de ignición por impacto o fricción. Se debe tener cuidado durante la instalación y el uso para evitar impactos o fricción.

FISCO para EE. UU.

Certificado	1143113
Normas	FM clase 3600:2011, FM clase 3610:2010, FM clase 3611:2004, FM clase 3810:2005, UL50E (1.ª Ed.)
Marcas	IS clase I/II/III, división 1, grupos A, B, C, D, T4/ E, F y G T135 °C; clase I, zona 0 AEx ia IIC T4 Ga; T4 (-50 °C ≤ T _a ≤ +70 °C) [HART]; T4 (-50 °C ≤ T _a ≤ +60 °C) [Fieldbus]; cuando se conecta según el plano 03151-1016 de Rosemount; tipo 4X

Canadá**E6 Antideflagrante y a prueba de polvos combustibles, división 2 según Canadá**

Certificado	1143113
Normas	CAN/CSA C22.2 N.º 0-10, norma CSA C22.2 N.º 25-1966, norma CSA C22.2 N.º 30-M1986, CAN/CSA C22.2 N.º 94-M91, norma CSA C22.2 N.º 142-M1987, norma CSA C22.2 N.º 213-M1987, ANSI/ISA 12.27.01- 2003, norma CSA C22.2 N.º 60529:05
Marcas	Antideflagrante clase I, división 1, grupos B, C, D; a prueba de polvos inflamables clase II, división 1, grupos E, F, G; clase III; adecuado para la clase I, zona 1, grupo IIB+H2, T5; adecuado para la clase I, división 2, grupos A, B, C, D; adecuado para la clase I, zona 2, grupo IIC, T5; cuando se conecta según el plano 03151-1013 de Rosemount; Tipo 4X

I6 Intrínsecamente seguro según Canadá

Certificado	1143113
Normas	CAN/CSA C22.2 N.º 0-10, norma CSA C22.2 N.º 30-M1986, CAN/CSA C22.2 N.º 94-M91, norma CSA C22.2 N.º 142-M1987, norma CSA C22.2 N.º 157-92, ANSI/ISA 12.27.01-2003, norma CSA C22.2 N.º 60529:05
Marcas	Seguridad intrínseca clase I, división 1; grupos A, B, C, D; apto para la clase 1, zona 0, IIC, T3C; cuando se conecta según el plano 03151-1016 [3051S] 03151-1313 [ERS] de Rosemount; tipo 4X

IF FISCO según Canadá

Certificado 1143113

Normas CAN/CSA C22.2 N.º 0-10, norma CSA C22.2 N.º 30-M1986, CAN/CSA C22.2 N.º 94-M91, norma CSA C22.2 N.º 142-M1987, norma CSA C22.2 N.º 157-92, ANSI/ISA 12.27.01-2003, norma CSA C22.2 N.º 60529:05

Marcas Seguridad intrínseca FISCO clase I, división 1; grupos A, B, C, D; adecuado para clase 1, zona 0, IIC, T3C; cuando se conecta según el plano 03151-1016 [3051S] de Rosemount 03151-1313 [ERS]; Tipo 4X

Europa

E1 Antideflagrante según ATEX/UKEX

Certificado ATEX KEMA 00ATEX2143X

Certificado UKEX DEKRA 21UKEX0293X

Normas EN IEC 60079-0:2018, EN 60079-1:2014, EN 60079-26:2015


Marcas  II ½ G Ex db IIC T6...T4 Ga/Gb, T6 (-60 °C ≤ T_a ≤ +70 °C), T5/T4 (-60 °C ≤ T_a ≤ +80 °C)

Tabla 31: Temperatura del proceso

Clase de temperatura	Temperatura del proceso
T6	-60 °C a +70 °C
T5	-60 °C a +80 °C
T4	-60 °C a +120 °C

Condiciones especiales para un uso seguro (X):

1. Este dispositivo tiene un diafragma de pared delgada con un espesor menor a 1 mm que forma un límite entre la Categoría 1 (conexión del proceso) y la Categoría 2 (todas las demás piezas del equipo). Se deben consultar el código de modelo y la hoja de datos para obtener detalles del material del diafragma. Al instalar el equipo, usarlo y darle mantenimiento, se deberán tener en cuenta las condiciones ambientales a las cuales estará expuesto el diafragma. Deberán seguirse específicamente las instrucciones del fabricante para la instalación y el mantenimiento a fin de garantizar la seguridad durante la vida útil estimada.
2. Las juntas antideflagrantes no están diseñadas para ser reparadas.
3. Las opciones de pintura no estándar pueden ocasionar una descarga electrostática. Evitar una instalación que podrían ocasionar acumulación de carga electrostática en las superficies pintadas y solo limpie las superficies con un paño húmedo. Si se pide pintura a través de un código de opción especial, se deberá consultar al fabricante para obtener más información.
4. El cable, los prensaestopas y los tapones deben ser adecuados para una temperatura 5 °C mayor a la temperatura máxima especificada para el área donde se instala el equipo.

I1 Seguridad Intrínseca según ATEX

Certificado BAS01ATEX1303X

Normas EN IEC 60079-0: 2018, EN 60079-11: 2012


Marcas  II 1 G Ex ia IIC T4 Ga, T4 (-60 °C ≤ T_a ≤ +70 °C)

Tabla 32: Parámetros de entrada

	U _i	I _i	P _i	C _i	L _i
SuperModule	30 V	300 mA	1,0 W	30 nF	0
3051S...A; 3051SF...A; 3051SAL...C	30 V	300 mA	1,0 W	12 nF	0

Tabla 32: Parámetros de entrada (continuación)

	U_i	I_i	P_i	C_i	L_i
3051S...F; 3051SF...F	30 V	300 mA	1,3 W	0	0
3051S ...A...M7, M8 o M9; 3051SF ... A...M7, M8 o M9; 3051SAL...C... M7, M8 o M9	30 V	300 mA	1,0 W	12 nF	60 μ H
3051SAL o 3051SAM	30 V	300 mA	1,0 W	12 nF	33 μ H
3051SAL...M7, M8 o M9 3051SAM... M7, M8 o M9	30 V	300 mA	1,0 W	12 nF	93 μ H
Opción de termorresistencia para 3051SF	5 V	500 mA	0,63 W	N/C	N/C

Condiciones especiales para un uso seguro (X):

1. Los transmisores del modelo 3051S que incluyen protección contra transientes no pueden resistir la prueba de 500 V como se define en la cláusula 6.3.13 de EN 60079-11:2012. Esto se debe tener en cuenta durante la instalación.
2. Las clavijas terminales del SuperModule modelo 3051S deben proporcionarse con un grado de protección de al menos IP20 de acuerdo con IEC/EN 60529.
3. El compartimiento del modelo 3051S puede ser de aleación de aluminio y puede tener una protección de acabado de pintura de poliuretano; sin embargo, se debe tener cuidado para protegerlo contra impactos o abrasión si se encuentra en un área de zona 0.

IA FISCO según ATEX


Certificado	BAS01ATEX1303X
Normas	EN IEC 60079-0: 2018, EN 60079-11: 2012
Marcas	 II 1 G Ex ia IIC T4 Ga, T4 (-60 °C \leq T _a \leq +70 °C)

Tabla 33: Parámetros de entrada

Parámetro	FISCO
Voltaje U_i	17,5 V
Corriente I_i	380 mA
Potencia P_i	5,32 W
Capacitancia C_i	0
Inductancia L_i	0

Condiciones especiales para un uso seguro (X):

1. Los transmisores del modelo 3051S que incluyen protección contra transientes no pueden resistir la prueba de 500 V como se define en la cláusula 6.3.13 de EN 60079-11:2012. Esto se debe tener en cuenta durante la instalación.
2. Las clavijas terminales del SuperModule modelo 3051S deben proporcionarse con un grado de protección de al menos IP20 de acuerdo con IEC/EN 60529.
3. El compartimiento del modelo 3051S puede ser de aleación de aluminio y puede tener una protección de acabado de pintura de poliuretano; sin embargo, se debe tener cuidado para protegerlo contra impactos o abrasión si se encuentra en un área de zona 0.

ND A prueba de polvos combustibles según ATEX

Certificado	BAS01ATEX1374X
Normas	EN 60079-0: 2012+A11:2013, EN 60079-31: 2009
Marcas	⊕ II 1 D Ex ta IIIC T105 °C T ₅₀₀ 95 °C Da, (-20 °C ≤ T _a ≤ +85 °C), V _{max} = 42,4 V

Condiciones especiales para un uso seguro (X):

1. Las entradas de los cables que se deben usar son aquellas que mantienen una protección de ingreso del alojamiento de IP66 como mínimo.
2. Las entradas de cables que no se utilicen deben llenarse con tapones de cierre adecuados que mantengan una protección de ingreso del compartimiento de IP66 como mínimo.
3. Las entradas de los cables y los tapones de cierre deben ser adecuados para el rango de la temperatura ambiente del aparato y deben poder resistir una prueba de impacto de 7 J.
4. Los modelos SuperModule deben atornillarse firmemente en su lugar para mantener la protección de ingreso de las carcasas.

N1 Tipo n según ATEX

Certificado	BAS01ATEX3304X
Normas	EN IEC 60079-0: 2018, EN 60079-15: 2010
Marcas	⊕ II 3 G Ex nA IIC T5 Gc, (-40 °C ≤ T _a ≤ +85 °C), V _{max} = 45 V

Condición especial para un uso seguro (X):

El equipo no es capaz de resistir la prueba de aislamiento a 500 V requerida por la cláusula 6.5 de EN 60079-15:2010. Se debe tener esto en cuenta al instalar el equipo.

Nota

El conjunto de termorresistencia no se incluye con la aprobación 3051SFx tipo n.

Internacional

E7 Antideflagrante y a prueba de polvos combustibles según IECEx

Certificado	IECEx KEM 08.0010X (antideflagrante)
Normas	IEC 60079-0:2017, IEC 60079-1:2014, IEC 60079-26:2014
Marcas	Ex db IIC T6...T4 Ga/Gb, T6 (-60 °C ≤ T _a ≤ +70 °C), T5/T4 (-60 °C ≤ T _a ≤ +80 °C)

Tabla 34: Temperatura del proceso

Clase de temperatura	Temperatura del proceso
T6	-60 °C a +70 °C
T5	-60 °C a +80 °C
T4	-60 °C a +120 °C

Condiciones especiales para un uso seguro (X):

1. Este dispositivo tiene un diafragma de pared delgada menor que 1 mm de espesor que forma un límite entre EPL Ga (conexión del proceso) y EPL Gb (todas las demás piezas del equipo). Deben consultarse el código de modelo y la hoja de datos para obtener detalles del material del diafragma. Al instalar el equipo, usarlo y darle mantenimiento, se deberán tener en cuenta las condiciones ambientales a las cuales estará expuesto el diafragma. Deberán seguirse específicamente las instrucciones del fabricante para la instalación y el mantenimiento a fin de garantizar la seguridad durante la vida útil estimada.

- Las juntas antideflagrantes no están diseñadas para ser reparadas.
- Las opciones de pintura no estándar pueden ocasionar una descarga electrostática. Evitar una instalación que podrían ocasionar acumulación de carga electrostática en las superficies pintadas y solo limpie las superficies con un paño húmedo. Si se pide pintura a través de un código de opción especial, se deberá consultar al fabricante para obtener más información.
- El cable, los prensaestopas y los tapones deben ser adecuados para una temperatura 5 °C mayor que la temperatura máxima especificada para el área donde se instala el equipo.

Certificado	IECEX BAS 09.0014X (polvo)
Normas	IEC 60079-0:2011, IEC 60079-31:2008
Marcas	Ex ta IIIC T105 °C T500 95 °C Da, (-20 °C ≤ T _a ≤ +85 °C), V _{max} = 42,4 V

Condiciones especiales para un uso seguro (X):

- Las entradas de los cables que se deben usar son aquellas que mantienen una protección de ingreso del alojamiento de IP66 como mínimo.
- Las entradas de cables que no se utilicen deben llenarse con tapones de cierre adecuados que mantengan una protección de ingreso del compartimiento de IP66 como mínimo.
- Las entradas de los cables y los tapones de cierre deben ser adecuados para el rango de la temperatura ambiente del aparato y deben poder resistir una prueba de impacto de 7 J.
- El SuperModule del 3051S debe atornillarse firmemente en su lugar para mantener la protección de la entrada del compartimiento.

I7 Seguridad Intrínseca según IECEx

Certificado	IECEX BAS 04.0017X
Normas	IEC 60079-0: 2017, IEC 60079-11: 2011
Marcas	Ex ia IIC T4 Ga, T4(-60 °C ≤ T _a ≤ +70 °C)

Tabla 35: Parámetros de entrada

	U _i	I _i	P _i	C _i	L _i
SuperModule	30 V	300 mA	1,0 W	30 nF	0
3051S...A; 3051SF...A; 3051SAL...C	30 V	300 mA	1,0 W	12 nF	0
3051S...F; 3051SF...F	30 V	300 mA	1,3 W	0	0
3051S ...A...M7, M8 o M9; 3051SF ...A...M7, M8 o M9; 3051SAL...C... M7, M8 o M9	30 V	300 mA	1,0 W	12 nF	60 μH
3051SAL o 3051SAM	30 V	300 mA	1,0 W	12 nF	33 μH
3051SAL...M7, M8 o M9 3051SAM...M7, M8 o M9	30 V	300 mA	1,0 W	12 nF	93 μH
Opción de termorresistencia para 3051SF	5 V	500 mA	0,63 W	N/C	N/C

Condiciones especiales para un uso seguro (X):

- Los transmisores del modelo 3051S que incluyen protección contra transientes no pueden resistir la prueba de 500 V como se define en la cláusula 6.3.13 de EN 60079-11:2012. Esto debe tenerse en cuenta durante la instalación.
- Las clavijas terminales del SuperModule modelo 3051S deben proporcionarse con un grado de protección de al menos IP20 de acuerdo con IEC/EN 60529.

3. El compartimiento del modelo 3051S puede ser de aleación de aluminio y puede tener una protección de acabado de pintura de poliuretano; sin embargo, se debe tener cuidado para protegerlo contra impactos o abrasión si se encuentra en un área de zona 0.

I7 Seguridad intrínseca según IECEx – Grupo I - Minería (I7 con A0259 especial)

Certificado	IECEx TSA 14.0019X
Normas	IEC 60079-0: 2011, IEC 60079-11: 2011
Marcas	Ex ia I Ma (-60 °C ≤ T _a ≤ +70 °C)

Tabla 36: Parámetros de entrada

	U _i	I _i	P _i	C _i	L _i
SuperModule	30 V	300 mA	1,0 W	30 nF	0
3051S...A; 3051SF...A; 3051SAL...C	30 V	300 mA	1,0 W	12 nF	0
3051S...F; 3051SF...F	30 V	300 mA	1,3 W	0	0
3051S ...A...M7, M8 o M9; 3051SF ...A...M7, M8 o M9; 3051SAL...C... M7, M8 o M9	30 V	300 mA	1,0 W	12 nF	60 μH
3051SAL o 3051SAM	30 V	300 mA	1,0 W	12 nF	33 μH
3051SAL...M7, M8 o M9 3051SAM...M7, M8 o M9	30 V	300 mA	1,0 W	12 nF	93 μH
Opción de termorresistencia para 3051SF	5 V	500 mA	0,63 W	N/C	N/C

Condiciones especiales para un uso seguro (X):

1. Si el aparato está equipado con un supresor de transientes opcional de 90 V, no es capaz de resistir la prueba de aislamiento a 500 V requerida por la cláusula 6.3.13 de IEC 60079-11. Se debe tener esto en cuenta cuando se instala el aparato.
2. Un uso seguro requiere que se tengan en cuenta los parámetros de entrada mencionados anteriormente durante la instalación.
3. Es un requisito de fabricación que solo se utilice el aparato con carcasa, tapas y carcasa de módulo del sensor de acero inoxidable en las aplicaciones del grupo I.

IG IECEx FISCO

Certificado	IECEx BAS 04.0017X
Normas	IEC 60079-0: 2017, IEC 60079-11: 2011
Marcas	Ex ia IIC T4 Ga, T4(-60 °C ≤ T _a ≤ +70 °C)

Tabla 37: Parámetros de entrada

Parámetro	FISCO
Voltaje U _i	17,5 V
Corriente I _i	380 mA
Potencia P _i	5,32 W
Capacitancia C _i	0
Inductancia L _i	0

Condiciones especiales para un uso seguro (X):

1. Los transmisores del modelo 3051S que incluyen protección contra transientes no pueden resistir la prueba de 500 V como se define en la cláusula 6.3.13 de EN 60079-11:2012. Esto se debe tener en cuenta durante la instalación.
2. Las clavijas terminales del SuperModule modelo 3051S deben proporcionarse con un grado de protección de al menos IP20 de acuerdo con IEC/EN 60529.
3. El compartimiento del modelo 3051S puede ser de aleación de aluminio y puede tener una protección de acabado de pintura de poliuretano; sin embargo, se debe tener cuidado para protegerlo contra impactos o abrasión si se encuentra en un área de zona 0.

IG Seguridad intrínseca según IECEx – Grupo I – Minería (IG con A0259 especial)

Certificado	IECEx TSA 14.0019X
Normas	IEC 60079-0: 2011, IEC 60079-11: 2011
Marcas	DISPOSITIVO DE CAMPO FISCO Ex ia I Ma, ($-60\text{ °C} \leq T_a \leq +70\text{ °C}$)

Tabla 38: Parámetros de entrada

Parámetro	FISCO
Voltaje U_i	17,5 V
Corriente I_i	380 mA
Potencia P_i	5,32 W
Capacitancia C_i	0
Inductancia L_i	0

Condiciones especiales para un uso seguro (X):

1. Si el aparato está equipado con un supresor de transientes opcional de 90 V, no es capaz de resistir la prueba de aislamiento a 500 V requerida por la cláusula 6.3.13 de IEC 60079-11. Se debe tener esto en cuenta cuando se instala el aparato.
2. Un uso seguro requiere que se tengan en cuenta los parámetros de entrada mencionados anteriormente durante la instalación.
3. Es un requisito de fabricación que solo se utilice el aparato con carcasa, tapas y carcasa de módulo del sensor de acero inoxidable en las aplicaciones del grupo I.

N7 Tipo n según IECEx

Certificado	IECEx BAS 04.0018X
Normas	IEC 60079-0: 2017, IEC 60079-15: 2010
Marcas	Ex nA IIC T5 Gc, ($-40\text{ °C} \leq T_a \leq +85\text{ °C}$)

Condición especial para un uso seguro (X):

El equipo no es capaz de resistir la prueba de aislamiento a 500 V requerida por la cláusula 6.5 de EN 60079-15:2010. Se debe tomar en cuenta esto al instalar el equipo.

Brasil**E2 Antideflagrante según Brasil**

Certificado	UL-BR 15.0393X
Normas	ABNT NBR IEC 60079-0:2013, ABNT NBR IEC 60079-1:2016, ABNT NBR IEC 60079-26:2016

Marcas Ex db IIC T6...T4 Ga/Gb, T6 (-60 °C ≤ T_a ≤ +70 °C), T5/T4 (-60 °C ≤ T_a ≤ +80 °C), IP66

Clase de temperatura	Temperatura ambiente	Temperatura de conexión del proceso
T6	-60°C a +70°C	-60°C a +70°C
T5	-60°C a +80°C	-60°C a +80°C
T4	-60°C a +80°C	-60°C a +120°C

Condiciones especiales para un uso seguro (X):

1. El dispositivo tiene un diafragma de pared delgada menor que 1mm de espesor que forma un límite entre EPL Ga (conexión del proceso) y EPL Gb (todas las demás piezas del equipo). Deben consultarse el código de modelo y la hoja de datos para obtener detalles del material del diafragma. Al instalar el equipo, usarlo y darle mantenimiento, se deberán tener en cuenta las condiciones ambientales a las cuales estará expuesto el diafragma. Deben seguirse detalladamente las instrucciones del fabricante para el mantenimiento con el fin de garantizar el funcionamiento seguro durante su vida útil esperada.
2. Las juntas antideflagrantes no están diseñadas para ser reparadas.
3. Las opciones de pintura no estándar pueden ocasionar una descarga electrostática. Evitar una instalación que podrían ocasionar acumulación de carga electrostática en las superficies pintadas y solo limpie las superficies con un paño húmedo. Si se pide pintura a través de un código de opción especial, se deberá consultar al fabricante para obtener más información.

I2/IB Seguridad intrínseca según Brasil/FISCO

Certificado UL-BR 15.0392X
Normas ABNT NBR IEC 60079-0:2013, ABNT NBR IEC 60079-11:2013
Marcas Ex ia IIC T4 Ga (-60 °C ≤ T_a ≤ +70 °C), IP66

Condiciones especiales para un uso seguro (X):

1. La resistividad superficial de la antena es superior a 1 GΩ. Para evitar la acumulación de carga electrostática, no se debe frotar ni limpiar con solventes ni con un paño seco.
2. El módulo de alimentación del modelo 701PBKKF puede reemplazarse en un área clasificada. El módulo de alimentación posee una superficie con resistividad mayor a 1 GΩ y debe instalarse adecuadamente en el alojamiento del dispositivo inalámbrico. Se debe tener cuidado durante el transporte hacia y desde el punto de instalación para evitar la acumulación de carga electrostática.
3. El compartimiento del modelo 3051S puede ser de aleación de aluminio y puede tener un acabado de pintura protectora de poliuretano; sin embargo, se debe tener cuidado para protegerla contra impactos o abrasión, si se encuentra en un área de la categoría EPL Ga.

Tabla 39: Parámetros de entrada

	U _i	I _i	P _i	C _i	L _i
SuperModule	30 V	300 mA	1,0 W	30 nF	0
3051S...A; 3051SF...A; 3051SAL...C	30 V	300 mA	1,0 W	12 nF	0
3051S...F; 3051SF...F	30 V	300 mA	1,3 W	0	0
3051S...F...IB; 3051SF...F...IB	17,5 V	380 mA	5,32 W	0	0
3051S ...A...M7, M8 o M9; 3051SF ...A...M7, M8 o M9; 3051SAL...C... M7, M8 o M9	30 V	300 mA	1,0 W	12 nF	60 μH
3051SAL o 3051SAM	30 V	300 mA	1,0 W	12 nF	33 μH
3051SAL... M7, M8 o M9 3051SAM... M7, M8 o M9	30 V	300 mA	1,0 W	12 nF	93 μH

Tabla 39: Parámetros de entrada (continuación)

	U _i	I _i	P _i	C _i	L _i
Opción de termorresistencia para 3051SF	5 V	500 mA	0,63 W	N/C	N/C

China

Antideflagrante E3 y a prueba de polvos combustibles según China

Certificado	3051S: GYJ21.1120X 3051SFx: GYJ21.3300X 3051S-ERS: GYJ20.1489X
Normas	3051S: GB3836.1-2010, GB3836.2-2010, GB3836.20-2010, GB12476.1-2013, GB12476.5-2013 3051SFx: GB3836.1-2010, GB3836.2-2010, GB12476.1-2013, GB 12476.5-2013 3051S-ERS: GB3836.1-2010, GB3836.2-2010, GB3836.20-2010
Marcas	3051S: Ex d IIC T6...T4; Ex tD A20 T105 °C T ₅₀₀ 95 °C; IP66 3051SFx: Ex d IIC T4~T6 Ga/Gb; Ex tD A20 IP66 T105 °C T ₅₀₀ 95 °C; IP66 3051S-ERS: Ex d IIC T4~T6 Ga/Gb

Producto de seguridad especial

- Certificado con el sufijo "X" indica que el producto tiene condiciones especiales de seguridad: el mantenimiento de las juntas de explosión debe contactarse con el fabricante.
- Precauciones de uso del producto
 1. En entornos de gases inflamables, la relación entre la temperatura ambiente de uso, el grupo de temperatura y la temperatura del medio es:

Grupo de temperatura	Temperatura ambiente	Temperatura de proceso
T6	-60 °C ≤ Ta ≤ +70 °C	-60 °C ≤ Ta ≤ +70 °C
T5	-60 °C ≤ Ta ≤ +80 °C	-60 °C ≤ Ta ≤ +80 °C
T4	-60 °C ≤ Ta ≤ +80 °C	-60 °C ≤ Ta ≤ +120 °C

2. En entornos de polvo inflamable, la temperatura ambiente de uso es: -20 °C ≤ Ta ≤ +85 °C.
3. El producto tiene un terminal de conexión a tierra, el usuario debe conectarlo de manera confiable.
4. El sitio de instalación no debe haber gases nocivos que corrompan el producto.
5. Durante la instalación, el cable de entrada debe seleccionarse de acuerdo con el organismo de inspección de explosión designado por el estado, con un nivel de explosión de Ex dIIC, Ex tD A20 IP66. El cable de entrada debe estar sellado con un dispositivo de sellado o un dispositivo de sellado, el cable de entrada debe estar sellado con un dispositivo de sellado.
6. En entornos de gases inflamables, durante la instalación, el uso y el mantenimiento deben cumplir estrictamente con "¡Cierre después de cortar la energía!" como advertencia. En entornos de polvo inflamable, durante la instalación, el uso y el mantenimiento deben cumplir estrictamente con "¡Prohibido abrir el polvo inflamable!" como advertencia.
7. En entornos de polvo inflamable, la superficie del producto debe mantenerse limpia para evitar la acumulación de polvo, pero se prohíbe el uso de aire comprimido para limpiar.
8. El usuario no debe reemplazar las piezas de repuesto del producto por su cuenta, debe trabajar con el fabricante para resolver los problemas que ocurren durante el funcionamiento, para evitar daños.
9. La instalación, el uso y el mantenimiento deben cumplir con el manual de instrucciones del producto, GB3836.13-2013 "Entorno de explosión Parte 13: Reparación, inspección, reparación y modificación", GB3836.15-2000 "Equipos eléctricos para entornos de gases inflamables Parte 15: Instalación eléctrica en lugares peligrosos (minería excluida)", GB3836.16-2006 "Equipos eléctricos para entornos de gases inflamables Parte 16: Inspección y mantenimiento (minería excluida)", GB50257-2014 "Especificaciones de instalación de equipos eléctricos para entornos de explosión y entornos de incendio peligrosos" y GB15577-2007 "Especificaciones de seguridad contra explosiones de polvo", GB12476.2-2010 "Equipos eléctricos para entornos de polvo inflamable Parte 2: Selección e instalación" y otras disposiciones relevantes.

I3 Seguridad intrínseca según China

Certificado	3051S: GYJ21.1121X [fabricado en Estados Unidos, China, Singapur]
--------------------	---

	3051SFx: GYJ21.3301X [fabricado en Estados Unidos, China, Singapur]
	3051S-ERS: GYJ21.1122X [fabricado en Estados Unidos, China, Singapur]
Normas	3051S: GB3836.1-2010, GB3836.4-2010, GB3836.20-2010 3051SFx: GB3836.1-2010, GB3836.4-2010, GB3836.20-2010 3051S-ERS: GB3836.1-2010, GB3836.4-2010, GB3836.20-2010
Marcas	3051S: Ex ia IIC T4 Ga 3051SFx: Ex ia IIC T4 Ga 3051S-ERS: Ex ia IIC T4 Ga

产品安全使用特殊条件:

- 证书编号后缀“X”表明产品具有安全使用特殊条件:
 1. 产品外壳含有轻金属, 用于 0 区时需注意防止由于冲击或摩擦产生的点燃危险.
 2. 当选择 T1 瞬态抑制端子时, 此设备不能承受 GB3836.4-2010 标准中第 6.3.12 条规定的 500 V 交流有效值试验电压的介电强度试验.
 3. Transmitter output 为 X 时, 天线表面电阻大于 1 GΩ, 为了避免静电积聚, 不允许用溶剂或者干布擦拭; 电源模块表面电阻大于 1 GΩ, 如果在危险区域更换, 则需要避免静电积聚; 只能使用由原制造厂提供的 P/N 753-9220-XXXX 电池.
- 产品使用注意事项:
 1. 产品使用环境温度为:
 - 用于爆炸性气体环境中, 产品使用环境温度为: $-60\text{ °C} \leq T_a \leq +70\text{ °C}$
 - 用于爆炸性粉尘环境中, 产品使用环境温度为: $-20\text{ °C} \leq T_a \leq +85\text{ °C}$

2. 本安电气参数:

型号	端子	最高输入电压 U_i (V)	最大输入电流 I_i (mA)	最大输入功率 P_i (W)	最大内部等效参数	
					C_i (nF)	L_i (μH)
3051SAL_C	+, -, CAN	30	300	1	12	0
3051SAL_C... M7/M8/M9	+, -	30	300	1	12	60
3051SAL, 3051SAM	+, -, CAN	30	300	1	12	33
3051SAL... M7/M8/M9 3051SAM... M7/M8/M9	+, -	30	300	1	12	93

变送器输出	端子	最高输入电压 U_i (V)	最大输入电流 I_i (mA)	最大输入功率 P_i (W)	最大内部等效参数	
					C_i (nF)	L_i (μH)
Super module	+, -, CAN	30	300	1	30	0
A	+, -, CAN	30	300	1	12	0
A 配 M7, M8 或 M9 显示	+, -	30	300	1	12	60
F	+, -	30	300	1.3	0	0
FISCO	+, -	17.5	380	5.32	0	0
RTD 选项	-	5	500	0.63	-	-

注: 本安电气参数符合 GB3836.19-2010 对 FISCO 现场仪表的参数要求.

3. 选择 Remote Mount 选项 M7, M8, M9 时, 电缆分布电容小于 24nF, 分布电感小于 60μH.

4. 该产品必须与已通过防爆认证的关联设备配套共同组成本安防爆系统方可使用于爆炸性气体环境. 其系统接线必须同时遵守本产品 and 所配关联设备的使用说明书要求, 接线端子不得接错.
5. 用户不得自行更换该产品的零部件, 应会同产品制造商共同解决运行中出现的故障, 以杜绝损坏现象的发生.
6. 用于爆炸性粉尘环境中, 电缆引入口须选用国家指定的防爆检验机构按检验认可, 具有 Ex tD A20 IP66 防爆等级的电缆引入装置或堵封件, 冗余电缆引入口须用堵封件有效密封.
7. 产品的安装, 使用和维护应同时遵守产品使用说明书, GB3836.13-2013 “爆炸性环境 第 13 部分: 设备的修理, 检修, 修复和改造”, GB3836.15-2000 “爆炸性气体环境用电气设备 第 15 部分: 危险场所电气安装 (煤矿除外)”, GB3836.16-2006 “爆炸性气体环境用电气设备 第 16 部分: 电气装置的检查和维护 (煤矿除外)”, GB3836.18-2010 “爆炸性环境 第 18 部分: 本质安全系统” 和 GB50257-2014 “电气装置安装工程爆炸和火灾危险环境电力装置施工及验收规范” 和 GB15577-2007 “粉尘防爆安全规程”, GB12476.2-2010 “可燃性粉尘环境用电气设备第 2 部分”: 选型和安装的有关规定.

N3 Tipo N según China

Certificado 3051S, 3051SHP: GYJ17.1354X
3051SFX: GYJ17.1355X

Marcas Ex nA IIC T5 Gc

产品安全使用特殊条件

- 产品防爆合格证号后缀 “X” 代表产品安全使用有特殊条件: 产品选用瞬态保护端子板 (c 中包含 T1 选项) 时, 设备不能承受 500V 对地电压试验 1 分钟, 安装时需考虑在内.
- 产品使用注意事项
 1. 产品使用环境温度范围为: $-40\text{ °C} \leq T_a \leq +85\text{ °C}$.
 2. 最高输入电压: 45V.
 3. 现场安装时, 电缆引入口须选用经国家指定的防爆检验机构检验认可的, 具有 Ex eIIC Gb 或 Ex nA IIC Gc 防爆等级的电缆引入装置或堵封件, 冗余电缆引入口须用堵封件有效密封.
 4. 安装现场确认无可燃性气体存在时方可维修.
 5. 用户不得自行更换该产品的零部件, 应会同产品制造商共同解决运行中出现的故障, 以杜绝损坏现象的发生.
 6. 产品的安装, 使用和维护应同时遵守产品使用说明书, GB3836.13-2013 “爆炸性环境 第 13 部分: 设备的修理, 检修, 修复和改造”, GB3836.15-2000 “爆炸性气体环境用电气设备 第 15 部分: 危险场所电气安装 (煤矿除外)”, GB3836.16-2006 “爆炸性气体环境用电气设备 第 16 部分: 电气装置的检查和维护 (煤矿除外)”, GB50257-2014 “电气装置安装工程爆炸和火灾危险环境电力装置施工及验收规范” 的有关规定.

Regulación Técnica de la Unión Aduanera (EAC)

EM Antideflagrante y a prueba de polvos combustibles según EAC

Certificado EA3C RU C-US.AA87.B.00587/20

Marcas Ga/Gb Ex d IIC T6...T4 X
Ex tb IIIC T105 °C T₅₀₀ 95 °C Db X
Ex ta IIIC T105 °C T₅₀₀ 95 °C Da X

IM Seguridad intrínseca según EAC

Certificado EA3C RU C-US.AA87.B.00587/20

Marcas 0Ex ia IIC T4 Ga X

IN Seguridad intrínseca según EAC

Certificado: EA3C RU C-US.AA87.B.00587/20

Marcas: 0Ex ia IIC T4 Ga X

Japón

E4 Antideflagrante según Japón

Certificado CML 17JPN1147X

Marcas Ex db IIC T6...T4 Ga/Gb

Clase de temperatura	Temperatura ambiente	Temperatura del proceso
T6	-60 a +70 °C	-60 a +70 °C
T5	-60 a +80 °C	-60 a +80 °C
T4	-60 a +80 °C	-60 a +120 °C

Condiciones especiales para un uso seguro:

1. Este dispositivo tiene un diafragma de pared delgada menor que 1 mm de espesor que forma un límite entre EPL Ga (conexión del proceso) y EPL Gb (todas las demás piezas del equipo). Se deben consultar el código de modelo y la hoja de datos para obtener detalles del material del diafragma. Al instalar el equipo, usarlo y darle mantenimiento, se deberán considerar las condiciones ambientales a las cuales estará expuesto el diafragma. Deberán seguirse específicamente las instrucciones del fabricante para la instalación y el mantenimiento a fin de garantizar la seguridad durante la vida útil estimada.
2. Las juntas antideflagrantes no están diseñadas para ser reparadas.
3. Las opciones de pintura no estándar pueden ocasionar una descarga electrostática. Evitar una instalación que podrían ocasionar acumulación de carga electrostática en las superficies pintadas y solo limpie las superficies con un paño húmedo. Si se pide pintura a través de un código de opción especial, se deberá consultar al fabricante para obtener más información.

República de Corea

EP Antideflagrante según la República de Corea

Certificado 19-KA4BO-0913X [fabricado en EE. UU.], 12-KB4BO-0180X [fabricado en EE. UU.], 11-KB4BO-0068X [fabricado en Singapur]

Marcas Ex d IIC T6...T4 Ga/Gb

IP Seguridad intrínseca según la República de Corea

Certificado 12-KB4BO-0202X [HART - fabricado en EE. UU.], 12-KB4BO-0204X [Fieldbus - fabricado en EE. UU.], 19-KA4BO-0844X [HART - fabricado en EE. UU.], 19-KA4BO-0845X [Fieldbus - fabricado en EE. UU.], 12-KB4BO-0203X [HART - fabricado en Singapur], 13-KB4BO-0296X [Fieldbus - fabricado en Singapur], 19-KA4BO-0845X [Fieldbus - fabricado en EE. UU.], 19-KA4BO-0844X [HART - fabricado en EE. UU.]

Marcas Ex ia IIC T4

Combinaciones

- K1** Combinación de E1, I1, N1 y ND
- K2** Combinación de E2 e I2
- K5** Combinación de E5 e I5
- K6** Combinación de E6 e I6
- K7** Combinación de E7, I7 y N7
- KA** Combinación de E1, I1, E6 e I6
- KB** Combinación de E5, I5, E6 e I6

KC	Combinación de E1, I1, E5 e I5
KD	Combinación de E1, I1, E5, I5, E6 e I6
KG	Combinación de IA, IE, IF e IG
KM	Combinación de EM e IM
KP	Combinación de EP e IP

Certificaciones adicionales

SBS Aprobación tipo American Bureau of Shipping (ABS)

Certificado 17-RJ1679518-PDA

Uso indicado Mida la presión manométrica o absoluta de aplicaciones con líquido, gas o vapor en instalaciones marinas y en mar abierto, en navíos clasificados ABS.

SBV Aprobación tipo Bureau Veritas (BV)

Certificado 31910 BV

Requisitos Reglas de Bureau Veritas para la clasificación de embarcaciones de acero

Aplicación Notas de clase: AUT-UMS, AUT-CCS, AUT-PORT y AUT-IMS.

SDN Aprobación tipo Det Norske Veritas (DNV)

Certificado TAA00000K9

Uso indicado Reglas de Det Norske Veritas para clasificación de embarcaciones, navíos ligeros y de alta velocidad; además cumple con las normas de Det Norske Veritas para instalaciones en mar abierto

Aplicación

Clases de ubicación	
Tipo	3051S
Temperatura	D
Humedad	B
Vibración	A
EMC	A
Compartimien- to	D/IP66/IP68

SLL Aprobación tipo Lloyds Register (LR)

Certificado LR21173788TA

Aplicación Categorías ambientales ENV1, ENV2, ENV3 y ENV5

Transferencia de custodia D3: Aprobación de precisión por Measurement Canada [solo para el modelo 3051S]

Certificado AG-0501, AV-2380C

Transmisor inalámbrico Rosemount 3051S y 3051SMV

Rev. 2.10

Información sobre las directivas europeas

Se puede encontrar una copia de la declaración de conformidad CE al final de la guía de inicio rápido. En [Emerson.com/Rosemount](https://www.emerson.com/Rosemount) se puede encontrar la revisión más reciente de la Declaración de Conformidad CE.

Cumplimiento de la normativa de telecomunicaciones

Todos los dispositivos inalámbricos requieren una certificación para garantizar que cumplan con las regulaciones respecto al uso del espectro de radiofrecuencia. Prácticamente todos los países exigen este tipo de certificación de producto.

Emerson colabora con agencias estatales de todo el mundo para suministrar productos que cumplan íntegramente con las regulaciones y para eliminar el riesgo de violar las directivas o leyes nacionales que rigen el uso de dispositivos inalámbricos.

FCC e IC

Este dispositivo cumple con la sección 15 del reglamento de la FCC. El funcionamiento está sujeto a las siguientes condiciones: Este dispositivo no puede ocasionar interferencias dañinas. Este dispositivo debe aceptar cualquier tipo de interferencia, inclusive la interferencia que pudiera ocasionar un funcionamiento no deseado. Este dispositivo debe instalarse de modo que quede una distancia de separación mínima de 20 cm entre la antena y las personas.

Certificación sobre ubicaciones ordinarias

Como norma, y para determinar que el diseño cumple con los requisitos eléctricos, mecánicos y de protección contra incendios básicos determinados, el transmisor ha sido examinado y probado en un laboratorio de pruebas reconocido a nivel nacional (NRTL), acreditado por la Administración para la Seguridad y Salud Laboral de Estados Unidos (OSHA).

Instalación del equipo en Norteamérica

El Código Eléctrico Nacional (NEC) de los Estados Unidos y el Código Eléctrico de Canadá (CEC) permiten el uso de equipos con marcas de división en zonas y de equipos con marcas de zona en divisiones. Las marcas deben ser aptas para la clasificación del área, el gas y la clase de temperatura. Esta información se define claramente en los respectivos códigos.

EE. UU.

I5 Intrínsecamente seguro (IS), no inflamable (NI) y a prueba de polvos combustibles (DIP) según EE. UU.

Certificado FM18US0009X

Normas FM clase 3600 - 2011, FM clase 3610 - 2010, FM clase 3611 - 2004, FM clase 3810 - 2005, NEMA 250 - 2003

Marcas IS clase I, división 1, grupos A, B, C, D; clase II, división 1, grupos E, F, G; clase III T4; clase 1, zona 0 AEx ia IIC T4; NI clase 1, división 2, grupos A, B, C, D T4; DIP clase II, división 1, grupos E, F, G; clase III, T5; T4 (-50 °C ≤ Ta ≤ +70 °C)/T5 (-50 °C ≤ Ta ≤ +85 °C); cuando se conecta según el plano 03151-1000 de Rosemount; tipo 4X

Condiciones especiales para un uso seguro (X):

1. Los transmisores Rosemount 3051S y SMV inalámbrico solamente deben usarse con la batería Rosemount 701PBKKF SmartPower (pieza número 00753-9220-0001), el paquete de baterías Computational Systems Inc (pieza número MHM-89004) o el módulo de alimentación inteligente de recolección por vibración Perpetuum (pieza número IPM71008) alternativo.
2. El transmisor puede contener más de un 10 % de aluminio, y se considera que presenta un posible riesgo de incendio por impacto o fricción. Se debe tener cuidado durante la instalación y el uso para evitar impactos o fricción.
3. La resistividad superficial de la antena es superior a 1 GΩ. Para evitar la acumulación de carga electrostática, no se debe frotar ni limpiar con solventes ni con un paño seco.

Canadá

I6 Intrínsecamente seguro según Canadá

Certificado	CSA 1143113
Normas	CAN/CSA C22.2 N.º 0-10, norma CSA C22.2 N.º 30-M1986, CAN/CSA C22.2 N.º 94-M91, norma CSA C22.2 N.º 142-M1987, norma CSA C22.2 N.º 157-92, ANSI/ISA 12.27.01-2003, norma CSA C22.2 N.º 60529:05
Marcas	Intrínsecamente seguro clase I, división 1; adecuado para la clase 1, zona 0, IIC, T3C; cuando se conecta según el plano 03151- 1010 de Rosemount; tipo 4X

Europa

I1 Seguridad Intrínseca según ATEX

Certificado	Baseefa13ATEX0127X
Normas	EN 60079-0: 2012, EN 60079-11: 2012
Marcas	Ⓔ II 1 G Ex ia IIC T4 Ga, T4(-60 °C ≤ T _a ≤ +70 °C)

Condiciones especiales para un uso seguro (X):

1. La carcasa de los modelos Rosemount 3051S inalámbrico y 3051SMV inalámbrico puede ser de aleación de aluminio y puede tener un acabado de pintura protectora de poliuretano; sin embargo, se debe tener cuidado para protegerla contra impactos o abrasión si se encuentra en un área de zona 0.
2. La resistividad superficial de la antena es superior a 1 GΩ. Para evitar la acumulación de carga electrostática, no se debe frotar ni limpiar con disolventes ni con un paño seco.

Internacional

I7 Seguridad Intrínseca según IECEx

Certificado	IECEx BAS 13.0068X
Normas	IEC 60079-0:2011, IEC 60079-11:2011
Marcas	Ex ia IIC T4 Ga, T4(-60 °C ≤ T _a ≤ +70 °C)

Condiciones especiales para un uso seguro (X):

1. La carcasa de los modelos Rosemount 3051S inalámbrico y 3051SMV inalámbrico puede ser de aleación de aluminio y puede tener un acabado de pintura protectora de poliuretano; sin embargo, se debe tener cuidado para protegerla contra impactos o abrasión si se encuentra en un área de zona 0.
2. La resistividad superficial de la antena es mayor que 1GΩ. Para evitar la acumulación de carga electrostática, no se debe frotar ni limpiar con disolventes ni con un paño seco.

Brasil

I2 Seguridad intrínseca según Brasil

Certificado	UL-BR 14.0760X
Normas	ABNT NBR IEC60079-0:2008 + errata 1:2011, ABNT NBR IEC60079-11: 2009
Marcas	Ex ia IIC T4 Ga, T4(-60 °C ≤ T _a ≤ +70 °C)

Condición especial para un uso seguro (X):

Ver el certificado.

China

I3 Seguridad intrínseca según China

Certificado	3051S Inalámbrico: GYJ21.1121X 3051SFX: GYJ21.3301X [caudalímetros]
Normas	GB3836.1-2010, GB3836.4-2010, GB3836.20-2010
Marcas	Ex ia IIC T4 Ga, T4 (-60..70 °C)

Condición especial para un uso seguro (X):

Consulte el certificado apropiado.

Nota

No está disponible actualmente en el transmisor Rosemount 3051S multivariable inalámbrico.

Japón

I4 Intrínsecamente seguro según CML

Certificado	CML20JPN2011X
Marcas	Ex ia IIC T4 Ga (-60 °C ≤ T _a ≤ +70 °C), Ex ia IIC T5 Ga (-60 °C ≤ T _a ≤ +40 °C)

EAC – Bielorrusia, Kazajistán, Rusia

IM Seguridad intrínseca según EAC

Certificado	EAЭC RU C-US.AA87.B.00587-20
Marcas	0Ex ia IIC T4 Ga X (-60 °C ≤ T _a ≤ +70 °C)

Condición especial para un uso seguro (X):

Para conocer las condiciones especiales, consultar el certificado.

República de Corea

IP Seguridad intrínseca según la República de Corea

Certificado	12-KB4BO-0202X, 12-KB4BO-0203X
Marcas	Ex ia IIC T4, (-60 °C ≤ T _a ≤ +70 °C)

Condición especial para un uso seguro (X):

Para conocer las condiciones especiales, consultar el certificado.

Nota

No está disponible actualmente en el transmisor inalámbrico MultiVariable 3051S.

Combinaciones

KQ	Combinación de I1, I5 e I6
-----------	----------------------------

Certificaciones de producto del Rosemount 3051

Rev. 2.19

Información sobre las directivas europeas

Se puede encontrar una copia de la Declaración de Conformidad de la Unión Europea (UE) al final de la guía de inicio rápido. En [Emerson.com/Rosemount](https://www.emerson.com/Rosemount) se puede encontrar la revisión más reciente de la Declaración de Conformidad EU.

Certificación sobre ubicaciones ordinarias

Como norma, y para determinar que el diseño cumple con los requisitos eléctricos, mecánicos y de protección contra incendios básicos determinados, el transmisor ha sido examinado y probado en un laboratorio de pruebas reconocido a nivel nacional (NRTL), acreditado por la Administración para la Seguridad y Salud Laboral de Estados Unidos (OSHA).

Norteamérica

E5 Antideflagrante (XP) y a prueba de polvos combustibles (DIP) rango 1-5 (HART) según EE. UU.

Certificado de rango 1-5	FM16US0121
Normas	FM clase 3600 - 2018, FM clase 3615 - 2018, FM clase 3616 - 2011, FM clase 3810 - 2005, ANSI/NEMA 250 - 2008
Marcas	XP CL I, DIV 1, GP B, C, D; DIP CL II, DIV 1, GP E, F, G; CL III; T5(-50 °C ≤ T _a ≤ +85 °C); sellado de fábrica; tipo 4X
Certificado de rango 6	1053834
Normas	ANSI/ISA 12.27.01-2003, norma CSA C22.2 N.º 30 -M1986, norma CSA C22.2 N.º 142-M1987, norma CSA C22.2 N.º 213 - M1987
Marcas	XP clase I, división 1, grupos B, C y D, T5, (-50 °C ≤ T _a ≤ +85 °C); adecuado para clase I, zona 1, grupo IIB+H2, T5; DIP clase II y clase III, división 1, grupos E, F y G, T5, (-50 °C ≤ T _a ≤ +85 °C); tipo 4X; sellado de fábrica; sello simple (consulte el plano 03031- 1053)

I5 Intrínsecamente seguro (IS) y no inflamable (NI) según FM

Certificado de rango 1-5	FM16US0120X
Normas	FM clase 3600 - 2011, FM clase 3610 - 2010, FM clase 3611 - 2004, FM clase 3810 - 2005, ANSI/NEMA 250 - 2008
Marcas	IS CL I, DIV 1, GP A, B, C, D; CL II, DIV 1, GP E, F, G; clse III; DIV 1 cuando se conecta según el plano 03031-1019 de Rosemount; NI CL 1, DIV 2, GP A, B, C, D; T4(-50 °C ≤ T _a ≤ +70 °C) [HART]; T4(-50 °C ≤ T _a ≤ +60 °C) [Fieldbus/PROFIBUS]; tipo 4x

Condiciones especiales para un uso seguro (X):

1. La carcasa del transmisor Rosemount 3051 contiene aluminio y se considera que presenta un posible riesgo de incendio por impacto o fricción. Se debe tener cuidado durante la instalación y el uso para evitar impactos o fricción.
2. El transmisor Rosemount 3051 con el bloque de terminales con protección contra transientes (opción código T1) no pasará la prueba de intensidad dieléctrica de 500 Vrms y se debe tener esto en cuenta durante la instalación.

Rango 6

Certificado 1053834

Normas	ANSI/ISA 12.27.01-2003, norma CSA C22.2 n.º 142-M1987, norma CSA C22.2. N.º 157-92
Marcas	IS clase I, II, III, división 1, grupos A, B, C, D, E, F y G cuando se conecta de acuerdo con el plano 03031-1024 de Rosemount, adecuado para clase I, zona 0, grupo IIC; Clase I, división 2, grupos A, B, C y D; NIFW; adecuado para clase I, zona 2, grupo IIC; HART T4 ($-60\text{ °C} \leq T_a \leq 70\text{ °C}$); T5 ($-60\text{ °C} \leq T_a \leq 40\text{ °C}$) Fieldbus/PROFIBUS: T4 ($-60\text{ °C} \leq T_a \leq 60\text{ °C}$) Tipo 4X

IE FISCO según EE. UU.

Certificado de rango 1-5	FM16US0120X
Normas	FM clase 3600 - 2011, FM clase 3610 - 2010, FM clase 3611 - 2004, FM clase 3810 - 2005
Marcas	IS CL I, DIV 1, GP A, B, C, D cuando se conecta según el plano 03031-1019 de Rosemount ($-50\text{ °C} \leq T_a \leq +60\text{ °C}$); tipo 4x

Condiciones especiales para un uso seguro (X):

1. La carcasa del transmisor Rosemount 3051 contiene aluminio y se considera que presenta un posible riesgo de incendio por impacto o fricción. Se debe tener cuidado durante la instalación y el uso para evitar impactos o fricción.
2. El transmisor Rosemount 3051 con el bloque de terminales con protección contra transientes (opción código T1) no pasará la prueba de intensidad dieléctrica de 500 Vrms y se debe tener esto en cuenta durante la instalación.

Certificado de rango 6	1053834
Normas	ANSI/ISA 12.27.01-2003, norma CSA C22.2 n.º 142-M1987, norma CSA C22.2. N.º 157-92
Marcas	IS clase I, división 1, grupos A, B, C, D, T4 ($-60\text{ °C} \leq T_a \leq +60\text{ °C}$) cuando se conecta de acuerdo con el plano 03031-1024 de Rosemount; apto para clase I, zona 0, grupo IIC; tipo 4X; sellado de fábrica; sello individual (consultar el plano 03031-1053)

C6 A prueba de explosión, a prueba de polvos combustibles, seguridad intrínseca e incombustible según Canadá.

Certificado	1053834
Normas	ANSI/ISA 12.27.01-2003, norma CSA C22.2 N.º 30 -M1986, norma CSA C22.2 N.º 142-M1987, norma CSA C22.2. N.º 157-92, norma CSA C22.2 N.º 213 - M1987
Marcas	Antideflagrante para clase I, división 1, grupos B, C y D; adecuado para la clase I, zona 1, grupo IIB+H2, T5 ($-50\text{ °C} \leq T_a \leq 85\text{ °C}$); a prueba de polvos combustibles clase II, III, división 1, grupos E, F, G; T5 ($-50\text{ °C} \leq T_a \leq 85\text{ °C}$); clase III, división 1, intrínsecamente seguro clase I, división 1 grupos A, B, C, D cuando se conecta según el plano 03031-1024 de Rosemount, código de temperatura T4; adecuado para la clase I, zona 0; clase I división 2 grupos A, B, C y D, T5; ($-50\text{ °C} \leq T_a \leq 85\text{ °C}$); adecuado para la clase I zona 2, grupo IIC; tipo 4X; sellado de fábrica; sello individual (consultar el plano 03031-1053)

E6 Antideflagrante, a prueba de polvos combustibles y división 2 según Canadá

Certificado	1053834
Normas	ANSI/ISA 12.27.01-2003, norma CSA C22.2 N.º 30 -M1986, norma CSA C22.2 N.º 142-M1987, norma CSA C22.2 N.º 213 - M1987
Marcas	Antideflagrante clase I, división 1, grupos B, C y D; adecuado para clase I, zona 1, grupo IIB+H2, T5; a prueba de polvos combustibles para clase II y clase III, división 1, grupos E, F y G; T5 ($-50\text{ °C} \leq T_a \leq 85\text{ °C}$); clase I, división 2, grupos A, B, C y D; T5; adecuado para clase I, zona 2, grupo IIC; tipo 4X; sellado en fábrica; sello simple (consultar el plano 03031-1053)

Europa

E8 Antideflagrante y a prueba de polvos combustibles según ATEX

Certificado	KEMA 00ATEX2013X; Baseefa11ATEX0275X
Normas	EN60079-0:2012 + A11:2013, EN60079-1:2014, EN60079-26:2015, EN60079-31:2009
Marcas	500 ≤ 105 °C Da (-20 °C ≤ T _a +85 °C)"/>

Tabla 40: Temperatura del proceso

Clase de temperatura	Temperatura del proceso
T6	-60 a +70 °C
T5	-60 a +80 °C
T4	-60 a +120 °C

Condiciones especiales para un uso seguro (X):

1. Este dispositivo tiene un diafragma de pared delgada con un espesor menor a 1 mm que forma un límite entre la Categoría 1 (conexión del proceso) y la Categoría 2 (todas las demás piezas del equipo). El código de modelo y la hoja de datos deberán consultarse para obtener detalles del material del diafragma. Durante la instalación, el uso y el mantenimiento se deberán tener en cuenta las condiciones ambientales a las que estará expuesto el diagrama. Deberán seguirse específicamente las instrucciones del fabricante para la instalación y el mantenimiento a fin de garantizar la seguridad durante la vida útil estimada.
2. Las juntas antideflagrantes no están diseñadas para ser reparadas.
3. Las opciones de pintura no estándar pueden ocasionar una descarga electrostática. Evitar las instalaciones que podrían ocasionar acumulación de carga electrostática en las superficies pintadas, y solo limpie las superficies con un paño húmedo. Si se pide la pintura con un código de la opción especial, comunicarse con el fabricante para obtener más información.
4. Algunas variantes del equipo tienen marcas reducidas en la placa de características. Consultar la certificación para obtener información completa sobre las marcas del equipo.

I1 Seguridad intrínseca y a prueba de polvos según ATEX

Certificado	BAS97ATEX1089X; Baseefa11ATEX0275X
Normas	EN60079-0:2012 + A11:2013, EN60079-11:2012, EN60079-31:2014
Marcas	HART: Ex II 1 G Ex ia IIC T5/T4 Ga, T5 (-60 °C ≤ T _a ≤ +40 °C), T4 (-60 °C ≤ T _a ≤ +70 °C) Fieldbus/PROFIBUS: Ex II 1 G Ex ia IIC Ga T4 (-60 °C ≤ T _a ≤ +60 °C) a prueba de polvos combustibles: Ex II 1 D Ex ta IIIC T95 °C T ₅₀₀ 105 °C Da (-20 °C ≤ T _a ≤ +85 °C)

Tabla 41: Parámetros de entrada

Parámetro	HART	Fieldbus/PROFIBUS
Voltaje U _i	30 V	30 V
Corriente I _i	200 mA	300 mA
Potencia P _i	0,9 W	1,3 W
Capacitancia C _i	0,012 μF	0 μF
Inductancia L _i	0 mH	0 mH

Condiciones especiales para un uso seguro (X):

1. El aparato no es capaz de resistir la prueba de aislamiento a 500 V requerida por la cláusula 6.3.12 de EN60079-11:2012. Se debe tener esto en cuenta cuando se instala el aparato.

2. La carcasa podrá ser de aleación de aluminio y puede tener un acabado de pintura protectora de poliuretano; sin embargo, se debe tener cuidado para protegerla contra impactos o abrasión, si se encuentra en la zona 0.
3. Algunas variantes del equipo tienen marcas reducidas en la placa de características. Consulte la certificación para obtener información completa sobre las marcas del equipo.

IA FISCO según ATEX

Certificado	BAS97ATEX1089X
Normas	EN60079-0:2012 + A11:2013, EN60079-11:2012
Marcas	Ⓔ II 1 G Ex ia IIC T4 Ga (-60 °C ≤ T _a ≤ +60 °C)

Tabla 42: Parámetros de entrada

	Fieldbus/PROFIBUS
Voltaje U _i	17,5 V
Corriente I _i	380 mA
Potencia P _i	5,32 W
Capacitancia C _i	≤ 5 nF
Inductancia L _i	≤ 10 μH

Condiciones especiales para un uso seguro (X):

1. El aparato no puede soportar la prueba de aislamiento de 500 V requerida por la cláusula 6.3.12 de EN60079-11:2012. Se debe tener esto en cuenta cuando se instala el aparato.
2. El compartimiento podría ser de aleación de aluminio y tener un acabado de pintura protectora de poliuretano; sin embargo, se debe tener cuidado de protegerlo contra impactos o abrasión si se encuentra en la zona 0.

N1 Tipo N y a prueba de polvos según ATEX

Certificado	BAS00ATEX3105X; Baseefa11ATEX0275X
Normas	EN60079-0:2012 + A11:2013, EN60079-15:2010, EN60079-31:2014
Marcas	Ⓔ II 3 G Ex nA IIC T5 Gc (-40 °C ≤ T _a ≤ +70 °C); Ⓔ II 1 D Ex ta IIIC T95 °C T ₅₀₀ 105 °C Da (-20 °C ≤ T _a ≤ +85 °C)

Condiciones especiales para un uso seguro (X):

1. Este aparato no es capaz de resistir la prueba de aislamiento a 500 V que se requiere según la cláusula 6.8.1 de EN 60079-15. Se debe tener esto en cuenta cuando se instala el aparato.
2. Algunas variantes del equipo tienen marcas reducidas en la placa de características. Consultar la certificación para obtener información completa sobre las marcas del equipo.

Internacional

E7 Antideflagrante y a prueba de polvos combustibles según IECEx

Certificado	IECEx KEM 09.0034X; IECEx BAS 10.0034X
Normas	IEC60079-0:2011, IEC60079-1:2014-06, IEC60079-26:2014-10, IEC60079-31:2013
Marcas	Ex db IIC T6...T4 Ga/Gb, T6(-60 °C ≤ T _a ≤ +70 °C), T4/T5(-60 °C ≤ T _a ≤ +80 °C); Ex ta IIIC T95 °C T ₅₀₀ 105 °C Da (-20 °C ≤ T _a ≤ +85 °C)

Tabla 43: Temperatura del proceso

Clase de temperatura	Temperatura del proceso
T6	-60 °C a +70 °C
T5	-60 °C a +80 °C
T4	-60 °C a +80 °C

Condiciones especiales para un uso seguro (X):

1. Este dispositivo tiene un diafragma de pared delgada menor que 1 mm de espesor que forma un límite entre EPL Ga (conexión al proceso) y EPL Gb (todas las demás piezas del equipo). Se debe consultar el código de modelo y la hoja de datos para obtener detalles del material del diafragma. Durante la instalación, el uso y el mantenimiento se deberán tener en cuenta las condiciones ambientales a las que estará expuesto el diagrama. Deberán seguirse específicamente las instrucciones del fabricante para la instalación y el mantenimiento a fin de garantizar la seguridad durante la vida útil estimada.
2. Las juntas antideflagrantes no están diseñadas para ser reparadas.
3. Las opciones de pintura no estándar pueden ocasionar una descarga electrostática. Se debe evitar toda instalación que pueda ocasionar una acumulación de carga electrostática en las superficies pintada y las superficies se deben limpiar únicamente con un paño húmedo. Si se pide la pintura con un código de opción especial, se deberá consultar al fabricante para obtener más información.
4. Algunas variantes del equipo tienen marcas reducidas en la placa de características. Consulte la certificación para obtener información completa sobre las marcas del equipo.

I7 Seguridad intrínseca según IECEx

Certificado	IECEX BAS 09.0076X
Normas	IEC60079-0:2011, IEC60079-11:2011
Marcas	HART: Ex ia IIC T5/T4 Ga, T5(-60 °C ≤ T _a ≤ +40 °C), T4(-60 °C ≤ T _a ≤ +70 °C)
Fieldbus/PROFIBUS	Ex ia IIC T4(-60 °C ≤ T _a ≤ +60 °C)

Tabla 44: Parámetros de entrada

Parámetro	HART	Fieldbus/PROFIBUS
Voltaje U _i	30 V	30 V
Corriente I _i	200 mA	300 mA
Potencia P _i	0,9 W	1,3 W
Capacitancia C _i	0,012 μF	0 μF
Inductancia L _i	0 mH	0 mH

Condiciones especiales para un uso seguro (X):

1. Si el aparato está equipado con un supresor de transientes opcional de 90 V, no es capaz de resistir la prueba de aislamiento a 500 V requerida por la cláusula 6.3.12 de IEC60079-11. Se debe tener esto en cuenta cuando se instala el aparato.
2. La carcasa podría ser de aleación de aluminio y tener un acabado de pintura protectora de poliuretano; sin embargo, se debe tener cuidado de protegerla contra impactos o abrasión si se encuentra en la zona 0.

IA IECEx FISCO

Certificado	IECEX BAS 09.0076X
Normas	IEC60079-0:2011, IEC60079-11:2011

Marcas Ex ia IIC T4 Ga ($-60\text{ °C} \leq T_a \leq +60\text{ °C}$)

Tabla 45: Parámetros de entrada

Parámetro	Fieldbus/ PROFIBUS
Voltaje U_i	17,5 V
Corriente I_i	380 mA
Potencia P_i	5,32 W
Capacitancia C_i	$\leq 5\text{ nF}$
Inductancia L_i	$\leq 10\text{ }\mu\text{H}$

Condiciones especiales para un uso seguro (X):

1. Si el aparato está equipado con un supresor de transientes opcional de 90 V, no es capaz de resistir la prueba de aislamiento a 500 V requerida por la cláusula 6.3.12 de IEC 60079-11. Se debe tener esto en cuenta cuando se instala el aparato.
2. La carcasa podría ser de aleación de aluminio y tener un acabado de pintura protectora de poliuretano; sin embargo, se debe tener cuidado de protegerla contra impactos o abrasión si se encuentra en la zona 0.

N7 Tipo N según IECEx

Certificado IECEx BAS 09.0077X
Normas IEC60079-0:2011, IEC60079-15:2010
Marcas Ex nA IIC T5 Gc ($-40\text{ °C} \leq T_a \leq +70\text{ °C}$)

Condición especial para un uso seguro (X):

1. El aparato no puede soportar la prueba de aislamiento de 500 V requerida por la cláusula 6.5.1 de IEC60079-15. Se debe tener esto en cuenta cuando se instala el aparato.

Brasil

E2 Antideflagrante según INMETRO

Certificado UL-BR 13.0643X
Normas ABNT NBR IEC60079-0:2008 + errata 1:2011, ABNT NBR IEC60079-1:2009 + errata 1:2011, ABNT NBRIEC60079-26:2008 + errata 1:2008
Marcas Ex db IIC T6...T4 Ga/Gb, T6($-60\text{ °C} \leq T_a \leq +70\text{ °C}$), T4/T5($-60\text{ °C} \leq T_a \leq +80\text{ °C}$)

Condiciones especiales para un uso seguro (X):

1. El dispositivo tiene un diafragma de pared delgada menor que 1 mm de espesor que forma un límite entre la zona 0 (conexión al proceso) y la zona 1 (todas las demás partes del equipo). Deben consultarse el código de modelo y la hoja de datos para obtener detalles del material del diafragma. Al instalar el equipo, usarlo y darle mantenimiento, se deberán tener en cuenta las condiciones ambientales a las cuales estará expuesto el diafragma. Deberán seguirse específicamente las instrucciones del fabricante para la instalación y el mantenimiento a fin de garantizar la seguridad durante la vida útil estimada.
2. Las juntas antideflagrantes no están diseñadas para ser reparadas.
3. Las opciones de pintura no estándar pueden ocasionar una descarga electrostática. Se debe evitar toda instalación que pueda ocasionar una acumulación de carga electrostática en las superficies pintada y las superficies se deben limpiar únicamente con un paño húmedo. Si se pide la pintura con un código de opción especial, se deberá consultar al fabricante para obtener más información.

I2 Seguridad intrínseca según INMETRO

Certificado	UL-BR 13.0534X
Normas	ABNT NBR IEC 60079-0:2008 + Errata 1:2011, ABNT NBR IEC 60079-11:2009
Marcas	Ex ia IIC T4 IP66 Ga, T4(-40 °C ≤ T _a ≤ +70 °C)

Condiciones especiales para un uso seguro (X):

1. Para conocer las condiciones especiales, consultar el certificado.

IB FISCO según INMETRO

Certificado	UL-BR 13.0584X
Normas	ABNT NBR IEC60079-0:2013, ABNT NBR IEC60079-11:2013
Marcas	Ex ia IIC T4 Ga (-60 °C ≤ T _a ≤ +60 °C)

Tabla 46: Parámetros de entrada

	FISCO
Voltaje U _i	17,5 V
Corriente I _i	380 mA
Potencia P _i	5,32 W
Capacitancia C _i	≤ 5 nF
Inductancia L _i	≤ 10 μH

Condiciones especiales para un uso seguro (X):

1. Si el aparato está equipado con un supresor de transientes opcional de 90 V, no es capaz de resistir la prueba de aislamiento a 500 V requerida por ABNT NBR IEC 60079-11. Se debe tomar en cuenta esto al instalar el equipo.
2. El alojamiento puede ser de aleación de aluminio y puede tener un acabado de pintura protectora de poliuretano; sin embargo, se debe tener cuidado de protegerlo contra impactos o abrasión si los equipos requieren EPL Ga.

China

E3 Antideflagrante según China

Certificado	GYJ19.1056X [transmisores]; GYJ15.1368X [caudalímetros]
Normas	GB3836.1-2010, GB3836.2-2010, GB3836.20-2010, GB12476.1-2013, GB12476.5-2013
Marcas	Serie 3051: Ex d IIC T6 ~ T4 Ga/Gb, Ex tD A20 IP66 T95 °C T ₅₀₀ 105 °C (-20 °C ≤ T _a ≤ 85 °C) Serie 3051CF: Ex d IIC T5/T6 Ga/Gb

I3 Intrínsecamente seguro según China

Certificado	GYJ13.1362X; GYJ15.1367X [caudalímetros]
Normas	GB3836.1-2010, GB3836.4-2010, GB3836.20-2010, GB12476.1-2000
Marcas	Serie 3051: Ex ia IIC T4/T5 Ga, DIP A20 T _A 80 °C IP66 Serie 3051 CF: Ex ia IIC T4/T5 Ga

N3 Tipo N según China

Certificado	GYJ20.1110X
--------------------	-------------

Normas	GB3836.1-2010, GB3836.8-2014
Marcas	Ex nA IIC T5 Gc (-40 °C ≤ Ta ≤ +70 °C)

Japón

E4 Antideflagrante según Japón

Certificado	TC20577, TC20578, TC20583, TC20584 [HART]; TC20579, TC20580, TC20581, TC20582 [Fieldbus]
Marcas	Ex d IIC T5

República de Corea

EP Antideflagrante según la República de Corea

Certificado	11-KB4BO-0188X [fabricado en Singapur], 19-KA4BO-079X [fabricado en Estados Unidos]
Marcas	Ex d IIC T6...T4 Ga/Gb

IP Seguridad intrínseca según la República de Corea

Certificado	13-KB4BO-0203X [HART® – fabricado en EE. UU.], 13-KB4BO-0204X [Fieldbus – fabricado en EE. UU.], 10-KB4BO-0138X [HART® – fabricado en Singapur], 13-KB4BO-0206X [Fieldbus – fabricado en Singapur], 18-KA4BO-0354X [HART® – fabricado en EE. UU.], 18-KA4BO-0355X [Fieldbus – fabricado en EE. UU.]
Marcas	Ex ia IIC T5/T4 (HART®); Ex ia IIC T4 (Fieldbus)

EAC

EM Antideflagrante según EAC

Marcas	Ga/Gb Ex d IIC T4... T6 X, T4/T5(-60 °C ≤ Ta ≤ +80 °C), T6(-60 °C ≤ Ta ≤ +70 °C)
---------------	--

Condición especial para un uso seguro (X):

Para conocer las condiciones especiales, consultar el certificado.

IM Intrínsecamente seguro según EAC

Marcas	HART: 0Ex ia IIC T4/T5 Ga X, T4(-60 °C ≤ Ta ≤ +70 °C), T5(-60 °C ≤ Ta ≤ +40 °C) Fieldbus/PROFIBUS: 0Ex ia IIC T4 Ga X (-60 °C ≤ Ta ≤ +60 °C)
---------------	--

Condición especial para un uso seguro (X):

Para conocer las condiciones especiales, consultar el certificado.

Combinaciones

K2	Combinación de E2 e I2
K5	Combinación de E5 e I5
K6	Combinación de C6, E8 y I1
K7	Combinación de E7, I7 y N7
K8	Combinación de E8, I1 y N1
KB	Combinación de E5, I5 y C6

- KD** Combinación de E8, I1, E5, I5 y C6
- KM** Combinación de EM e IM
- KP** Combinación de EP e IP

Certificaciones adicionales

SBS Aprobación tipo American Bureau of Shipping (ABS)

Certificado: 18-HS1814795-PDA

Uso indicado: Aplicaciones marinas y en mar abierto: medición de la presión manométrica o absoluta de líquidos, gases o vapores.

SBV Aprobación tipo Bureau Veritas (BV)

Certificado: 23155

Requisitos: Reglas de Bureau Veritas para la clasificación de embarcaciones de acero

Aplicación: Notas de clase: AUT-UMS, AUT-CCS, AUT-PORT y AUT-IMS; los transmisores de presión tipo 3051 no se pueden instalar en motores diésel.

SDN Aprobación tipo Det Norske Veritas (DNV)

Certificado: TAA000004F

Uso indicado: Reglas DNV GL para clasificación – embarcaciones y unidades en mar abierto

Aplicación:

Clases de ubicación	
Temperatura	D
Humedad	B
Vibración	A
EMC	B
Compartimiento	D

SLL Aprobación tipo Lloyds Register (LR)

Certificado: LR21173788TA

Aplicación: Categorías ambientales ENV1, ENV2, ENV3 y ENV5

C5 Aprobación de exactitud para la transferencia de custodia - Measurement Canada

Certificado: AG-0226; AG-0454; AG-047

Rosemount 2051

Rev. 1.24

Información sobre las directivas europeas

Se puede encontrar una copia de la Declaración de Conformidad de la Unión Europea (UE) al final de la guía de inicio rápido. En [Emerson.com/Rosemount](https://www.emerson.com/Rosemount) se puede encontrar la revisión más reciente de la Declaración de Conformidad EU.

Certificación sobre ubicaciones ordinarias

Como norma, y para determinar que el diseño cumple con los requisitos eléctricos, mecánicos y de protección contra incendios básicos determinados, el transmisor ha sido examinado y probado en un laboratorio de pruebas reconocido a nivel nacional (NRTL), acreditado por la Administración para la Seguridad y Salud Laboral de Estados Unidos (OSHA).

Certificación de ubicaciones peligrosas

Nota

Los rangos de temperatura ambiente y los parámetros eléctricos del dispositivo podrían estar limitados a los niveles que dictan los parámetros de certificación de ubicaciones peligrosas.

Norteamérica

E5 Antideflagrante (XP) y a prueba de polvos combustibles (DIP) según EE. UU.

Certificado: FM16US0232

Normas: FM clase 3600 – 2011, FM clase 3615 – 2006, FM clase 3616 – 2011, FM clase 3810 – 2005, ANSI/NEMA 250 – 2008, ANSI/IEC 60529 2004.

Marcas: XP CL I, DIV 1, GP B, C, D; DIP CL II, DIV 1, GP E, F, G; CL III; T5 ($-50\text{ °C} \leq T_a \leq +85\text{ °C}$); sellado de fábrica; tipo 4X

I5 Seguridad intrínseca (IS) y no inflamable (NI) según EE. UU.

Certificado: FM16US0231X (HART™)

Normas: FM clase 3600 – 2011, FM clase 3610 – 2010, FM clase 3611 – 2004, FM clase 3810 – 2005, ANSI/NEMA 250 – 2008

Marcas: IS CL I, DIV 1, GP A, B, C, D; CL II, DIV 1, GP E, F, G; clase III; DIV 1 cuando se conecta según el plano 02051-1009 de Rosemount; clase I, zona 0; AEx ia IIC T4; NI CL 1, DIV 2, GP A, B, C, D; T4 ($-50\text{ °C} \leq T_a \leq +70\text{ °C}$); Tipo 4X

Condiciones específicas de uso (X):

La carcasa del transmisor modelo 2051 contiene aluminio y se considera que representa un posible riesgo de incendio por impacto o fricción. Se debe tener cuidado durante la instalación y el uso para evitar impactos o fricción.

Certificado: 2041384 (HART™/Fieldbus/Profibus)

Normas: ANSI/ISA 12.27.01-2003, norma CSA C22.2 n.º 142-M1987, norma CSA C22.2. n.º 157-92

Marcas: IS CL I, DIV 1, GP A, B, C, D; CL II, DIV 1, GP E, F, G; clase III; DIV 1 cuando se conecta según el plano 02051-1009 de Rosemount; clase I, zona 0; AEx ia IIC T4; NI CL 1, DIV 2, GP A, B, C, D; T4 ($-50\text{ °C} \leq T_a \leq +70\text{ °C}$); Tipo 4x

IE FISCO para EE. UU.

Certificado: FM16US0231X (HART™)

Normas: FM clase 3600 – 2011, FM clase 3610 – 2010, FM clase 3611 – 2004, FM clase 3810 – 2005

Marcas: IS CL I, DIV 1, GP A, B, C, D cuando se conecta según el plano 02051-1009 de Rosemount ($-50\text{ °C} \leq T_a \leq +60\text{ °C}$); Tipo 4X

Condiciones específicas de uso (X):

La carcasa del transmisor modelo 2051 contiene aluminio y se considera que representa un posible riesgo de incendio por impacto o fricción. Se debe tener cuidado durante la instalación y el uso para evitar impactos o fricción.

Certificado: 2041384 (HART™/Fieldbus/Profibus)

Normas: ANSI/ISA 12.27.01-2003, norma CSA C22.2 n.º 30-M1986, norma CSA C22.2 n.º 142-M1987, norma CSA C22.2 n.º 213 - M1987

Marcas: IS CL I, DIV 1, GP A, B, C, D cuando se conecta según el plano 02051-1009 de Rosemount ($-50\text{ °C} \leq T_a \leq +60\text{ °C}$); Tipo 4x

E6 A prueba de explosión y a prueba de polvos combustibles según Canadá

Certificado: 2041384

Normas: CAN/CSA C22.2 n.º 0-10, CSA norma C22.2 n.º 25-1966, CSA norma C22.2 n.º 30-M1986, CAN/CSA-C22.2 n.º 94-M91, CSA norma C22.2 n.º 142-M1987, CAN/CSA-C22.2 n.º 157-92, CSA norma C22.2 n.º 213-M1987, CAN/CSA-E60079-0:07, CAN/CSA-E60079-1:07, CAN/CSA-E60079-11-02, CAN/CSA-C22.2 n.º 60529:05, ANSI/ISA-12.27.01-2003

Marcas: A prueba de explosión para la clase I, división 1, grupos B, C, y D. A prueba de polvos combustibles para clase II y clase III, división 1, grupos E, F, y G. Adecuado clase I, división 2; grupos A, B, C, y D para áreas peligrosas bajo techo y a la intemperie. Clase I zona 1 Ex d IIC T5. Tipo de carcasa 4X, sellado en fábrica. Sello individual.

I6 Seguridad intrínseca según Canadá

Certificado: 2041384

Normas: Norma CSA C22.2 n.º 142 - M1987, norma CSA C22.2 n.º 213 - M1987, norma CSA C22.2 n.º 157 - 92, norma CSA C22.2 n.º 213 - M1987, ANSI/ISA 12.27.01 – 2003, CAN/CSA-E60079-0:07, CAN/CSA-E60079-11:02

Marcas: Intrínsecamente seguro para clase I, división 1, grupos A, B, C, y D cuando se conecta de acuerdo al plano de Rosemount 02051-1008. Ex ia IIC T3C. Sello individual. Carcasa tipo 4X.

IF FISCO según Canadá

Certificado: 2041384

Normas: Norma CSA C22.2 n.º 142 - M1987, norma CSA C22.2 n.º 213 - M1987, norma CSA C22.2 n.º 157 - 92, norma CSA C22.2 n.º 213 - M1987, ANSI/ISA 12.27.01 – 2003, CAN/CSA-E60079-0:07, CAN/CSA-E60079-11:02

Marcas: Intrínsecamente seguro para clase I, división 1, grupos A, B, C, y D cuando se conecta de acuerdo al plano de Rosemount 02051-1008. Ex ia IIC T3C. Sello individual. Carcasa tipo 4X.

Europa

E1 Antideflagrante según ATEX/UKEX

Certificado ATEX: KEMA 08ATEX0090X

Certificado UKEX: DEKRA 21UKEX0288X

Normas: EN IEC 60079-0:2018, EN 60079-1:2014, EN 60079-26:2015

Marcas: ⓂII 1/2 G Ex db IIC Ga/Gb T6 ($-60\text{ °C} \leq T_a \leq +70\text{ °C}$), T4/T5 ($-60\text{ °C} \leq T_a \leq +80\text{ °C}$)

Tabla 47: Temperatura de conexión del proceso

Clase de temperatura	Temperatura de conexión del proceso	Temperatura ambiente
T6	-60 °C a +70 °C	-60 °C a +70 °C
T5	-60 °C a +80 °C	-60 °C a +80 °C
T4	-60 °C a +120 °C	-60 °C a +80 °C

Condiciones especiales para un uso seguro (X):

1. El cable, los prensaestopas y los tapones deben ser adecuados para una temperatura 5 °C mayor a la temperatura máxima especificada para el área donde se instala el equipo.
2. Las opciones de pintura no estándar pueden ocasionar una descarga electrostática. Se debe evitar toda instalación que pueda ocasionar una acumulación de carga electrostática en las superficies pintadas y las superficies se deben limpiar únicamente con un paño húmedo. Si se pide pintura a través de un código de opción especial, se deberá consultar al fabricante para obtener más información.
3. Este dispositivo tiene un diafragma de pared delgada con un espesor menor a 1 mm que forma un límite entre la Categoría 1G (conexión del proceso) y la Categoría 2G (todas las demás piezas del equipo). Deben consultarse el código de modelo y la hoja de datos para obtener detalles del material del diafragma. Durante la instalación, el uso y el mantenimiento se deberán tener en cuenta las condiciones ambientales a las que estará expuesto el diagrama. Se deberán seguir específicamente las instrucciones del fabricante para la instalación y el mantenimiento a fin de garantizar la seguridad durante la vida útil estimada.
4. Las juntas antideflagrantes no están diseñadas para ser reparadas.

Entradas de cables/conductos

A menos que se indique otra cosa, las entradas de cables/conductos del compartimiento de la carcasa utilizan una forma NPT de ½-14. Al cerrar estas entradas, solo se deben utilizar tapones, adaptadores, prensaestopas o conductos con rosca compatible. Las entradas marcadas como M20 tienen forma de rosca M20 x 1,5. En los dispositivos con múltiples entradas de conductos, todas las entradas tendrán la misma forma de rosca. Si se realiza la instalación en una ubicación peligrosa, solo se deben utilizar tapones, prensaestopas o adaptadores que tengan la clasificación adecuada o que estén certificados por Ex en las entradas de conductos/entradas para cables.

I1 Seguridad intrínseca según ATEX

Certificado:	Baseefa08ATEX0129X
Normas:	EN60079-0:2012+A11:2013, EN60079-11:2012
Marcas:	⊕ II 1 G Ex ia IIC T4 Ga (-60 °C ≤ T _a ≤ +70 °C)

Tabla 48: Parámetros de entrada

	HART™	Fieldbus/PROFIBUS
Voltaje U _i	30 V	30 V
Corriente I _i	200 mA	300 mA
Potencia P _i	1 W	1,3 W
Capacitancia C _i	0,012 μF	0 μF
Inductancia L _i	0 mH	0 mH

Condiciones especiales para un uso seguro (X):

1. Si el equipo tiene instalado un supresor opcional de transientes de 90 V, no puede resistir la prueba de aislamiento a 500 V con respecto a tierra; esto debe tenerse en cuenta durante la instalación.
2. El compartimiento podrá ser de aleación de aluminio y puede tener un acabado de pintura protectora de poliuretano; sin embargo, se debe tener cuidado para protegerla contra los impactos y la abrasión, cuando se encuentra en la zona 0.

IA FISCO según ATEX

Certificado:	Baseefa08ATEX0129X
Normas:	EN60079-0:2012+A11:2013, EN60079-11:2012
Marcas:	⊕ II 1 G Ex ia IIC T4 Ga (-60 °C ≤ T _a ≤ +60 °C)

Tabla 49: Parámetros de entrada

	FISCO
Voltaje U _i	17,5 V
Corriente I _i	380 mA
Potencia P _i	5,32 W
Capacitancia C _i	0 μF
Inductancia L _i	0 mH

Condiciones especiales para un uso seguro (X):

1. Si el equipo tiene instalado un supresor opcional de transientes de 90 V, no puede resistir la prueba de aislamiento a 500 V con respecto a tierra; esto debe tenerse en cuenta durante la instalación.
2. El compartimiento podrá ser de aleación de aluminio y puede tener un acabado de pintura protectora de poliuretano; sin embargo, se debe tener cuidado para protegerla contra los impactos y la abrasión, cuando se encuentra en la zona 0.

N1 Tipo n según ATEX

Certificado:	Baseefa08ATEX0130X
Normas:	EN60079-0:2012+A11:2013, EN60079-15:2010
Marcas:	⊕ II 3G Ex nA IIC T4 Gc (-40 °C ≤ T _a ≤ +70 °C)

Condición especial para un uso seguro (X):

Si el equipo tiene instalado un supresor de transientes opcional de 90 V, no puede soportar la prueba de intensidad eléctrica de 500 V como se define en la cláusula 6.5.1 de EN 60079-15:2010. Esto se debe tener en cuenta durante la instalación.

ND a prueba de polvos combustibles según ATEX

Certificado:	Baseefa08ATEX0182X
Normas:	EN60079-0:2012+A11:2013, EN60079-31:2009
Marcas:	⊕ II 1 D Ex ta IIIC T95 °C T ₅₀₀ 105 °C Da (-20 °C ≤ T _a ≤ +85 °C)

Condición especial para un uso seguro (X):

Si el equipo tiene instalado un supresor de transientes opcional de 90 V, no puede resistir la prueba de aislamiento a 500 V con respecto a tierra; esto debe tenerse en cuenta durante la instalación.

Internacional**E7 Antideflagrante según IECEx**

Certificado:	IECExKEM08.0024X
Normas:	IEC 60079-0:2017, IEC 60079-1:2014-06, IEC 60079-26:2014-10
Marcas:	Ex db IIC T6... T4 Ga/Gb T6 (-60 °C ≤ T _a ≤ +70 °C), T4/T5 (-60 °C ≤ T _a ≤ +80 °C)

Tabla 50: Temperatura de conexión del proceso

Clase de temperatura	Temperatura de conexión del proceso	Temperatura ambiente
T6	-60 °C a +70 °C	-60 °C a +70 °C
T5	-60 °C a +80 °C	-60 °C a +80 °C
T4	-60 °C a +120 °C	-60 °C a +80 °C

Condiciones especiales para un uso seguro (X):

1. Este dispositivo tiene un diafragma de pared delgada menor que 1 mm de espesor que forma un límite entre EPL Ga (conexión al proceso) y EPL Gb (todas las demás piezas del equipo). Se debe consultar el código de modelo y la hoja de datos para obtener detalles del material del diafragma. Durante la instalación, el uso y el mantenimiento se deberán tener en cuenta las condiciones ambientales a las que estará expuesto el diagrama. Se deberán seguir específicamente las instrucciones del fabricante para la instalación y el mantenimiento a fin de garantizar la seguridad durante la vida útil estimada.
2. El cable, los prensaestopas y los tapones deben ser adecuados para una temperatura 5 °C mayor a la temperatura máxima especificada para la ubicación donde se instala el equipo.
3. Las juntas antideflagrantes no están diseñadas para ser reparadas.
4. Las opciones de pintura no estándar pueden ocasionar una descarga electrostática. Evitar una instalación que podría ocasionar acumulación de carga electrostática en las superficies pintadas y solamente limpiar las superficies con un paño húmedo. Si se pide pintura a través de un código de opción especial, se deberá consultar al fabricante para obtener más información.

Entradas de cables/conductos

A menos que se indique otra cosa, las entradas de cables/conductos del compartimiento de la carcasa utilizan una forma NPT de ½-14. Al cerrar estas entradas, solo se deben utilizar tapones, adaptadores, prensaestopas o conductos con rosca compatible. Las entradas marcadas como M20 tienen forma de rosca M20 x 1,5. En los dispositivos con múltiples entradas de conductos, todas las entradas tendrán la misma forma de rosca. Si se realiza la instalación en una ubicación peligrosa, solo se deben utilizar tapones, prensaestopas o adaptadores que tengan la clasificación adecuada o que estén certificados por Ex en las entradas de conductos/entradas para cables.

I7 Seguridad intrínseca según IECEx

Certificado:	IECEXBAS 08.0045X
Normas:	IEC60079-0:2011, IEC60079-11:2011
Marcas:	Ex ia IIC T4 Ga (-60 °C ≤ T _a ≤ +70 °C)

Tabla 51: Parámetros de entrada

	HART™	Fieldbus/PROFIBUS
Voltaje U _i	30 V	30 V
Corriente I _i	200 mA	300 mA
Potencia P _i	1 W	1,3 W
Capacitancia C _i	12 nF	0 μF
Inductancia L _i	0 mH	0 mH

Condiciones especiales para un uso seguro (X):

1. Si el equipo tiene instalado un supresor opcional de transientes de 90 V, no puede resistir la prueba de aislamiento a 500 V con respecto a tierra; esto debe tenerse en cuenta durante la instalación.
2. El compartimiento podrá ser de aleación de aluminio y puede tener un acabado de pintura protectora de poliuretano; sin embargo, se debe tener cuidado para protegerla contra los impactos y la abrasión, cuando se encuentra en la zona 0.

- El equipo posee diafragmas de pared delgada. Para la instalación, el mantenimiento y el uso del equipo se deberán tener en cuenta las condiciones ambientales a las cuales estarán expuestos los diafragmas. Deberán seguirse específicamente las instrucciones del fabricante para la instalación y el mantenimiento a fin de garantizar la seguridad durante la vida útil estimada.

IG IECEX FISCO

Certificado:	IECEXBAS 08.0045X
Normas:	IEC60079-0:2011, IEC60079-11:2011
Marcas:	Ex ia IIC T4 Ga (-60 °C ≤ T _a ≤ +60 °C)

Tabla 52: Parámetros de entrada

	FISCO
Voltaje U _i	17,5 V
Corriente I _i	380 mA
Potencia P _i	5,32 W
Capacitancia C _i	0 nF
Inductancia L _i	0 μH

Condiciones especiales para un uso seguro (X):

- Si el equipo tiene instalado un supresor opcional de transientes de 90 V, no puede resistir la prueba de aislamiento a 500 V con respecto a tierra; esto debe tenerse en cuenta durante la instalación.
- El compartimento podrá ser de aleación de aluminio y puede tener un acabado de pintura protectora de poliuretano; sin embargo, se debe tener cuidado para protegerla contra los impactos y la abrasión, cuando se encuentra en la zona 0.
- El equipo posee diafragmas de pared delgada. Para la instalación, el mantenimiento y el uso del equipo se deberán tener en cuenta las condiciones ambientales a las cuales estarán expuestos los diafragmas. Deberán seguirse específicamente las instrucciones del fabricante para la instalación y el mantenimiento a fin de garantizar la seguridad durante la vida útil estimada.

N7 Tipo N según IECEx

Certificado:	IECEXBAS 08.0046X
Normas:	IEC60079-0:2011, IEC60079-15:2010
Marcas:	Ex nA IIC T4 Gc (-40 °C ≤ T _a ≤ +70 °C)

Condición especial para un uso seguro (X):

Si el equipo tiene instalado un supresor de transientes opcional de 90 V, no puede soportar la prueba de intensidad eléctrica de 500 V como se define en la cláusula 6.5.1 de IEC60079-15:2010. Esto se debe tener en cuenta durante la instalación.

Brasil

E2 Antideflagrante según Brasil

Certificado:	UL-BR 14.0375X
Normas:	ABNT NBR IEC60079-0:2008 + Errata 1:2011, ABNT NBR IEC 60079-1:2009 + Errata 1:2011, ABNT NBR IEC 60079-26:2008 + Errata 1:2009
Marcas:	Ex db IIC T6...T4 Ga/Gb IP66, T6 (-60 °C ≤ T _a ≤ +70 °C), T4/T5 (-60 °C ≤ T _a ≤ +80 °C)

Condiciones especiales para un uso seguro (X):

1. El dispositivo tiene un diafragma de pared delgada menor a 1 mm de espesor que forma un límite entre la zona 0 (conexión del proceso) y la zona 1 (todas las demás partes del equipo). Deben consultarse el código de modelo y la hoja de datos para obtener detalles del material del diafragma. Al instalar el equipo, usarlo y darle mantenimiento, se deberán tener en cuenta las condiciones ambientales a las cuales estará expuesto el diafragma. Deberán seguirse específicamente las instrucciones del fabricante para la instalación y el mantenimiento a fin de garantizar la seguridad durante la vida útil estimada.
2. Las juntas antideflagrantes no están diseñadas para ser reparadas.
3. Las opciones de pintura no estándar pueden ocasionar una descarga electrostática. Evitar una instalación que podrían ocasionar acumulación de carga electrostática en las superficies pintadas y solo limpie las superficies con un paño húmedo. Si se pide la pintura con un código de opción especial, se deberá consultar al fabricante para obtener más información.

I2 Seguridad intrínseca según Brasil

Certificado: UL-BR 14.0759X

Normas: ABNT NBR IEC 60079-0:2013; ABNT NBR IEC 60079-11:2013

Marcas: Ex ia IIC T4 Ga (-60 °C ≤ T_a ≤ +70 °C)

Tabla 53: Parámetros de entrada

	HART™	Fieldbus/PROFIBUS
Voltaje U _i	30 V	30 V
Corriente I _i	200 mA	300 mA
Potencia P _i	1 W	1,3 W
Capacitancia C _i	12 nF	0
Inductancia L _i	0	0

Condiciones especiales para un uso seguro (X):

1. Si el equipo tiene instalado un supresor opcional de transientes de 90 V, no puede resistir la prueba de aislamiento a 500 V con respecto a tierra; esto debe tenerse en cuenta durante la instalación.
2. El compartimiento podrá ser de aleación de aluminio y tener un acabado de pintura protectora de poliuretano; sin embargo, se debe tener cuidado para protegerlo contra los impactos y la abrasión, cuando se encuentra en entornos que requieren EPL Ga.

IB FISCO para Brasil

Certificado: UL-BR 14.0759X

Normas: ABNT NBR IEC 60079-0:2008 + Errata 1:2011; ABNT NBR IEC 60079-11:2009

Marcas: Ex ia IIC T4 Ga (-60 °C ≤ T_a ≤ +60 °C)

Tabla 54: Parámetros de entrada

	FISCO
Voltaje U _i	17,5 V
Corriente I _i	380 mA
Potencia P _i	5,32 W
Capacitancia C _i	0 nF
Inductancia L _i	0 μH

Condiciones especiales para un uso seguro (X):

1. Si el equipo tiene instalado un supresor opcional de transientes de 90 V, no puede resistir la prueba de aislamiento a 500 V con respecto a tierra; esto debe tenerse en cuenta durante la instalación.
2. El compartimiento podrá ser de aleación de aluminio y tener un acabado de pintura protectora de poliuretano; sin embargo, se debe tener cuidado para protegerlo contra los impactos y la abrasión, cuando se encuentra en entornos que requieren EPL Ga.

China

E3 Antideflagrante según China

Certificado:	GYJ18.1432X; GYJ20.1485X [caudalímetros]
Normas:	GB3836.1-2010, GB3836.2-2010, GB3836.20-2010-2010
Marcas:	Transmisor de presión: Ex d IIC Gb, T6~T4 Ga/Gb Caudalímetro: Ex d IIC T5/T6 Ga/Gb

I3 Seguridad intrínseca según China

Certificado:	GYJ17.1225X; GYJ20.1487X [caudalímetros]
Normas:	GB3836.1-2010, GB3836.4-2010, GB3836.20-2010
Marcas:	Ex ia IIC T4 Ga

Corea

EP Antideflagrante según Corea

Certificado:	12-KB4BO-0342X, 12-KB4BO-0344X, 19-KB4BO-0978X
Marcas:	Ex d IIC T6...T4 Ga/Gb, T4/T5 (-60 °C ≤ T _a ≤ +80 °C), T6 (-60 °C ≤ T _a ≤ +70 °C)

Condición especial para un uso seguro (X):

Para conocer las condiciones especiales, consultar el certificado.

IP Seguridad intrínseca según Corea

Certificado:	12-KB4BO-0343X, 12-KB4BO-0345X, 13-KB4BO-0205X, 13-KB4BO-0207X, 18-KA4BO-0309X
Marcas:	Ex ia IIC T4 (-60 °C ≤ T _a ≤ +70 °C)

Condición especial para un uso seguro (X):

Para conocer las condiciones especiales, consultar el certificado.

Japón

E4 Antideflagrante según Japón

Certificado:	TC20598, TC20599, TC20602, TC20603 [HART]; TC20600, TC20601, TC20604, TC20605 [Fieldbus]
Marcas:	Ex d IIC T5

Regulaciones técnicas de la Unión Aduanera (EAC)

EM Antideflagrante según EAC

Certificado:	EAEC RU C-US.EX01.B.00175
---------------------	---------------------------

Marcas: Ga/Gb Ex d IIC X, T5 ($-50\text{ °C} \leq T_a \leq +80\text{ °C}$), T6 ($-50\text{ °C} \leq T_a \leq +65\text{ °C}$)

Condición especial para un uso seguro (X):

Para conocer las condiciones especiales, consultar el certificado.

IM Intrínsecamente seguro según EAC

Certificado: EAEC RU C-US.EX01.B.00175

Marcas: 0Ex ia IIC T4 Ga X ($-60\text{ °C} \leq T_a \leq +70\text{ °C}$)

Condición especial para un uso seguro (X):

Para conocer las condiciones especiales, consultar el certificado.

Combinaciones

K1 combinación de E1, I1, N1, y ND

K2 combinación de E2 y I2

K5 combinación de E5 y I5

K6 combinación de E6 y I6

K7 combinación de E7, I7, N7 y polvo según IECEx

A prueba de polvos combustibles según IECEx

Certificado: IECExBAS 08.0058X

Normas: IEC60079-0:2011, IEC60079-31:2008

Marcas: Ex tA IIIC T95 °C T500 105 °C Da ($-20\text{ °C} \leq T_a \leq +85\text{ °C}$)

Condición especial para un uso seguro (X):

Si el equipo tiene instalado un supresor de transientes opcional de 90 V, no puede resistir una prueba de aislamiento a 500 V con respecto a tierra; esto debe tenerse en cuenta durante la instalación.

KA combinación de E1, I1, y K6

KB combinación de K5 y K6

KC combinación de E1, I1, y K5

KD combinación de K1, K5, y K6

KP combinación de EP y IP

KM combinación de EM e IM

Certificaciones adicionales

SBS Aprobación tipo American Bureau of Shipping (ABS)

Certificado: 18-HS1753847-PDA

Uso indicado: Aplicaciones marinas y en mar abierto: Medición de la presión manométrica o absoluta de líquidos, gases o vapores

Reglas ABS: Reglas de recipientes de acero 2018 1-1-4/7.7, 1-1-anexo 3, 1-1-anexo 4

SBV Aprobación tipo Bureau Veritas (BV)

Certificado: 23157 BV

Reglas BV: Reglas de Bureau Veritas para la clasificación de embarcaciones de acero

Aplicación: Notas de clase: AUT-UMS, AUT-CCS, AUT-PORT y AUT-IMS; los transmisores de presión tipo 2051 no se pueden instalar en motores diésel.

SDN Aprobación tipo Det Norske Veritas (DNV)

Certificado: TAA00004F

Uso indicado: Reglas DNV GL para clasificación — embarcaciones y unidades en mar abierto

Aplicación:

Clases de ubicación	
Tipo	2051
Temperatura	D
Humedad	B
Vibración	A
EMC	B
Compartimiento	D

SLL Aprobación tipo Lloyds Register (LR)

Certificado: LR21173788TA

Aplicación: Categorías ambientales ENV1, ENV2, ENV3 y ENV5

Rosemount 3051 Wireless

Certificaciones del producto del Rosemount 3051 inalámbrico

Rev. 1.11

Información sobre las directivas europeas

Se puede encontrar una copia de la Declaración de Conformidad de la Unión Europea (UE) al final de la guía de inicio rápido. Se puede encontrar la revisión más reciente de la Declaración de conformidad de la UE en [Emerson.com/Rosemount](https://www.emerson.com/Rosemount).

Cumplimiento de la normativa de telecomunicaciones

Todos los dispositivos inalámbricos requieren una certificación para garantizar que cumplan con las regulaciones respecto al uso del espectro de radiofrecuencia. Prácticamente todos los países exigen este tipo de certificación de producto. Emerson colabora con agencias estatales de todo el mundo para suministrar productos que cumplan íntegramente con las regulaciones y para eliminar el riesgo de violar las directivas o leyes nacionales que rigen el uso de dispositivos inalámbricos.

FCC e IC

Este dispositivo cumple con la sección 15 del reglamento de la FCC. El funcionamiento está sujeto a las siguientes condiciones: Este dispositivo no puede ocasionar interferencias dañinas. Este dispositivo debe aceptar cualquier tipo de interferencia, inclusive la interferencia que pudiera ocasionar un funcionamiento no deseado. Este dispositivo debe instalarse de modo que quede una distancia de separación mínima de 20 cm entre la antena y las personas.

Certificación sobre ubicaciones ordinarias

Como norma, y para determinar que el diseño cumple con los requisitos eléctricos, mecánicos y de protección contra incendios básicos determinados, el transmisor ha sido examinado y probado en un laboratorio de pruebas reconocido a nivel nacional (NRTL), acreditado por la Administración para la Seguridad y Salud Laboral de Estados Unidos (OSHA).

Instalación en Norteamérica

El Código Eléctrico Nacional (NEC) de los Estados Unidos y el Código Eléctrico de Canadá (CEC) permiten el uso de equipos con marcas de división en zonas y de equipos con marcas de zona en divisiones. Las marcas deben ser aptas para la clasificación del área, el gas y la clase de temperatura. Esta información se define claramente en los respectivos códigos.

EE. UU.

IS EE. UU. Intrínsecamente seguro (IS) según EE. UU.

Rangos 1 a 5

Certificado FM19US0050X

Normas FM clase 3600:2018, FM clase 3610:2018, FM clase 3810:2018, ANSI/ISA 60079-0:2013, ANSI/UL 60079-11:2014, NEMA 250:2003, ANSI/IEC 60529:2014, ANSI/UL 61010:2016

Marcas IS CL I, DIV 1, GP A, B, C, D T4; CL 1, Zona 0 AEx ia IIC T4; T4 ($-40\text{ °C} \leq T_a \leq +70\text{ °C}$) cuando se instala de acuerdo con el plano 03031-1062 de Rosemount; tipo 4X/IP66/IP68

Condiciones especiales para un uso seguro (X):

1. El Rosemount 3051 Transmisor de presión inalámbrico solo debe ser utilizado con la batería Rosemount SmartPower 701PGNKF.
2. El sensor de presión en línea puede contener más de un 10 % de aluminio y se considera que presenta un posible riesgo de incendio por impacto o fricción. Se debe tener cuidado durante la instalación y el uso para evitar impactos o fricción.
3. La resistividad superficial de la carcasa del transmisor es superior a un gigaohmio. Para evitar la acumulación de carga electrostática, no se le debe frotar ni limpiar con solventes ni con un paño seco.

Certificado de rango 6	CSA 2526009
Normas	FM clase 3600 - 2011, FM clase 3610 - 2010, FM clase 3810 - 2005, ANSI/ISA 60079-0 - 2009, ANSI/ISA 60079-11 - 2009, UL 61010-1 (3ra edición), UL50E (1ra edición)
Marcas	IS CL I, DIV 1, GP A, B, C, D T4; CL 1, Zona 0 AEx ia IIC T4; T4 ($-40\text{ °C} \leq T_a \leq +70\text{ °C}$) cuando se instala de acuerdo con el plano 03031-1063 de Rosemount; tipo 4X/IP66/IP68


Canadá

I6 Intrínsecamente seguro según Canadá

Certificado	CSA 2526009
Normas	CAN/CSA C22.2 N.º 0-M91, CAN/CSA C22.2 N.º 94-M91, CSA estándar C22.2 N.º 142-M1987, CSA estándar C22.2 N.º 157-92, CSA estándar C22.2 N.º 60529:05
Marcas	Intrínsecamente seguro para clase I, división 1, grupos A, B, C, D, T4 cuando se instala según el plano 03031-1063 de Rosemount; tipo 4X/IP66/IP68

Europa

I1 Seguridad Intrínseca según ATEX

Certificado	Baseefa12ATEX0228X
Normas	EN 60079-0: 2012, EN 60079-11: 2012
Marcas	 II 1 G Ex ia IIC T4 Ga, T4 ($-60\text{ °C} \leq T_a \leq +70\text{ °C}$) IP66/IP68

Condiciones especiales para un uso seguro (X):

1. La cubierta de plástico puede constituir un riesgo de incendio por carga electrostática y no se le debe frotar ni limpiar con un paño seco.
2. El módulo de alimentación del modelo 701PGNKF puede reemplazarse en un área clasificada. El módulo de alimentación posee una superficie con resistividad mayor a 1 GΩ y debe instalarse adecuadamente en el alojamiento del dispositivo inalámbrico. Se debe tener cuidado durante el transporte hacia y desde el punto de instalación para evitar la acumulación de carga electrostática.

Internacional

I7 Seguridad Intrínseca según IECEx

Certificado	IECEx BAS 12.0124X
Normas	IEC 60079-0: 2011, IEC 60079-11: 2011
Marcas	Ex ia IIC T4 Ga, T4($-60\text{ °C} \leq T_a \leq +70\text{ °C}$) IP66/IP68

Condiciones especiales para un uso seguro (X):

1. La cubierta de plástico puede constituir un riesgo de incendio por carga electrostática y no se le debe frotar ni limpiar con un paño seco.
2. El módulo de alimentación del modelo 701PGNKF puede reemplazarse en un área clasificada. El módulo de alimentación posee una superficie con resistividad mayor a 1 GΩ y debe instalarse adecuadamente en el alojamiento del dispositivo inalámbrico. Se debe tener cuidado durante el transporte hacia y desde el punto de instalación para evitar la acumulación de carga electrostática.

Brasil

China

I3 Seguridad intrínseca según China

Certificado	GYJ13.1362X, GYJ15.1367X [caudalímetros]
Normas	GB3836.1-2010, GB3836.4-2010, GB3836.20-2010
Marcas	Ex ia IIC T4 Ga, T4(-40..+70 °C)

Condición especial para un uso seguro (X):

Para conocer las condiciones especiales, consultar el certificado.

Japón

I4 Seguridad intrínseca según TIIS

Certificado	TC22022X (Rosemount 3051C/L), TC22023X (Rosemount 3051T), TC22024X (Rosemount 3051CFx)
Marcas	Ex ia IIC T4 Ga, T4(-20 °C ≤ T _a ≤ +60 °C)

Condición especial para un uso seguro (X):

Para conocer las condiciones especiales, consultar el certificado.

EAC- Bielorrusia, Kazajistán, Rusia

IM Seguridad intrínseca según las Regulaciones técnicas de la Unión Aduanera (EAC)

Certificado	EAЭC RU C-US.EX01.B.00176/20
Marcas	0Ex ia IIC T4 Ga X; (-60 °C ≤ T _a ≤ +70 °C)

Condición especial para un uso seguro (X):

Para conocer las condiciones especiales, consultar el certificado.

Corea

IP Intrínsecamente seguro según Corea

Certificado	13-KB4BO-0295X
Marcas	Ex ia IIC T4 (-40 °C ≤ T _a ≤ +70 °C)

Condición especial para un uso seguro (X):

Para conocer las condiciones especiales, consultar el certificado.

Certificaciones adicionales

SBS Aprobación tipo American Bureau of Shipping (ABS)

Certificado 15-HS1405241-PDA

Uso indicado Aplicaciones marinas y en mar abierto: medición de la presión manométrica o absoluta de líquidos, gases o vapores.

SBV Aprobación tipo Bureau Veritas (BV)

Certificado 23155

Requisitos Reglas de Bureau Veritas para la clasificación de embarcaciones de acero

Aplicación Notas de clase: AUT-UMS, AUT-CCS, AUT-PORT y AUT-IMS; los transmisores de presión tipo 3051 no se pueden instalar en motores diésel

SDN Aprobación tipo Det Norske Veritas (DNV)

Certificado TAA000004F

Uso indicado Reglas DNV GL para clasificación - embarcaciones y unidades en mar abierto

Aplicación

Clases de ubicación	
Temperatura	D
Humedad	B
Vibración	A
EMC	B
Compartimiento	D

Rosemount 2051 Wireless

Certificaciones de producto del transmisor inalámbrico Rosemount 2051 Wireless

Rev. 1.10

Información sobre las directivas europeas

Se puede encontrar una copia de la declaración de conformidad CE al final de la guía de inicio rápido. En [Emerson.com/Rosemount](https://www.emerson.com/Rosemount) se puede encontrar la revisión más reciente de la Declaración de Conformidad CE.

Cumplimiento de la normativa de telecomunicaciones

Todos los dispositivos inalámbricos requieren una certificación para garantizar que cumplan con las regulaciones respecto al uso del espectro de radiofrecuencia. Prácticamente todos los países exigen este tipo de certificación de producto. Emerson colabora con agencias estatales de todo el mundo para suministrar productos que cumplan íntegramente con las regulaciones y para eliminar el riesgo de violar las directivas o leyes nacionales que rigen el uso de dispositivos inalámbricos.

FCC e IC

Este dispositivo cumple con la sección 15 del reglamento de la FCC. El funcionamiento está sujeto a las siguientes condiciones: Este dispositivo no puede ocasionar interferencias dañinas. Este dispositivo debe aceptar cualquier tipo de interferencia, inclusive la interferencia que pudiera ocasionar un funcionamiento no deseado. Este dispositivo debe instalarse de modo que quede una distancia de separación mínima de 20 cm entre la antena y las personas.

Certificación sobre ubicaciones ordinarias

Como norma, y para determinar que el diseño cumple con los requisitos eléctricos, mecánicos y de protección contra incendios básicos determinados, el transmisor ha sido examinado y probado en un laboratorio de pruebas reconocido a nivel nacional (NRTL), acreditado por la Administración para la Seguridad y Salud Laboral de Estados Unidos (OSHA).

Instalación en Norteamérica

El Código Eléctrico Nacional (NEC) de los Estados Unidos y el Código Eléctrico de Canadá (CEC) permiten el uso de equipos con marcas de división en zonas y de equipos con marcas de zona en divisiones. Las marcas deben ser aptas para la clasificación del área, el gas y la clase de temperatura. Esta información se define claramente en los respectivos códigos.

EE. UU.

I5 EE. UU. Intrínsecamente seguro (IS) según EE. UU.

Certificado FM19US0050X

Normas FM clase 3600 – 2018, FM clase 3610 – 2018, FM clase 3810 – 2018, ANSI/ISA 60079-0:2013, ANSI/UL 60079-11:2014, NEMA 250: 2003, ANSI/IEC 60529:2014, ANSI/UL 61010:2016

Marcas IS CL I, DIV 1, GP A, B, C, D T4; CL 1, zona 0 AEx ia IIC T4; T4(-40 °C ≤ T_a ≤ +70 °C) cuando se instala de acuerdo con el plano 03031-1062 de Rosemount; tipo 4X/IP66/IP68

Condiciones especiales para un uso seguro (X):

1. El transmisor de presión inalámbrico 2051 solo se puede utilizar con el paquete de baterías 701PGNKF Rosemount SmartPower.
2. El sensor de presión en línea puede contener más de un 10 % de aluminio y se considera que presenta un posible riesgo de incendio por impacto o fricción. Se debe tener cuidado durante la instalación y el uso para evitar impactos o fricción.
3. La resistividad superficial de la carcasa del transmisor es superior a un gigaohmio. Para evitar la acumulación de carga electrostática, no se debe frotar ni limpiar con solventes ni con un paño seco.

Canadá

I6 Intrínsecamente seguro según Canadá

Certificado CSA 2526009

Normas CAN/CSA C22.2 n.º 0-M91, CAN/CSA C22.2 n.º 94-M91, CSA estándar C22.2 n.º 142-M1987, CSA estándar C22.2 n.º 157-92, CSA estándar C22.2 n.º 60529:05

Marcas Intrínsecamente seguro para clase I, división 1, grupos A, B, C, D, T4 cuando se instala según el plano 03031-1063 de Rosemount; tipo 4X/IP66/IP68

Europa

I1 Seguridad Intrínseca según ATEX

Certificado Baseefa12ATEX0228X

Normas EN 60079-0: 2012, EN 60079-11: 2012

Marcas II 1 G Ex ia IIC T4 Ga, T4(-40 °C ≤ T_a ≤ +70 °C) IP66/IP68

Condiciones especiales para un uso seguro (X):

1. La cubierta de plástico puede constituir un riesgo de incendio por carga electrostática y no se le debe frotar ni limpiar con un paño seco.
2. El módulo de alimentación del modelo 701PGNKF puede reemplazarse en un área clasificada. El módulo de alimentación posee una superficie con resistividad mayor a 1 GΩ y debe instalarse adecuadamente en el alojamiento del dispositivo inalámbrico. Se debe tener cuidado durante el transporte hacia y desde el punto de instalación para evitar la acumulación de carga electrostática.

Internacional

I7 Seguridad Intrínseca según IECEx

Certificado IECEx BAS 12.0124X

Normas IEC 60079-0: 2011, IEC 60079-11: 2011

Marcas Ex ia IIC T4 Ga, T4(-40 °C ≤ T_a ≤ +70 °C) IP66/IP68

Condiciones especiales para un uso seguro (X):

1. La cubierta de plástico puede constituir un riesgo de incendio por carga electrostática y no se le debe frotar ni limpiar con un paño seco.
2. El módulo de alimentación del modelo 701PGNKF puede reemplazarse en un área clasificada. El módulo de alimentación posee una superficie con resistividad mayor a 1 GΩ y debe instalarse adecuadamente en el alojamiento del dispositivo inalámbrico. Se debe tener cuidado durante el transporte hacia y desde el punto de instalación para evitar la acumulación de carga electrostática.

Brasil

I2 Seguridad intrínseca según INMETRO

Certificado UL-BR 13.0534X

Normas ABNT NBR IEC 60079-0:2008 + Errata 1:2011, ABNT NBR IEC 60079-11:2009

Marcas Ex ia IIC T4 IP66 Ga, T4(-40 °C ≤ T_a ≤ +70 °C)

Condición especial para un uso seguro (X):

Para conocer las condiciones especiales, consultar el certificado.

China

I3 Seguridad intrínseca según China

Certificado	GYJ17.1225X GYJ17.1225X GYJ15.1365X [caudalímetros]
Normas	GB3836.1-2010, GB3836.4-2010, GB3836.20-2010
Marcas	Ex ia IIC Ga T4, -40..+70 °C

Condición especial para un uso seguro (X):

Para conocer las condiciones especiales, consultar el certificado.

Japón

I4 Seguridad intrínseca según TIIS

Certificado	TC22022X (2051C/L) TC22023X (2051T)
Normas	TC22024X (2051CFx)
Marcas	Ex ia IIC T4 Ga, T4(-20..+60 °C)

Condición especial para un uso seguro (X):

Para conocer las condiciones especiales, consultar el certificado.

EAC- Bielorrusia, Kazajistán, Rusia

IM Seguridad intrínseca según las Regulaciones técnicas de la Unión Aduanera (EAC)

Certificado	EAЭC RU C-US.EX01.B.00175/20
Marcas	0Ex ia IIC T4 Ga X; (-60 °C ≤ T _a ≤ +70 °C)

Condición especial para un uso seguro (X):

Para conocer las condiciones especiales, consultar el certificado.

Corea

IP Intrínsecamente seguro según Corea

Certificado	13-KB4BO-0220X
Marcas	Ex ia IIC T4 (-40 °C ≤ T _a ≤ +70 °C)

Condición especial para un uso seguro (X):

Para conocer las condiciones especiales, consultar el certificado.

Certificaciones adicionales

SBS Aprobación tipo American Bureau of Shipping (ABS)

Certificado: 15-HS1405241-PDA

Uso indicado: Aplicaciones marinas y en mar abierto: medición de la presión manométrica o absoluta de líquidos, gases o vapores.

Reglas ABS: Reglas de recipientes de acero 2015 1-1-4/7.7, 1-1-anexo 3, 1-1-anexo 4

SBV Aprobación tipo Bureau Veritas (BV)

Certificado: 23157 BV

Reglas BV: Reglas de Bureau Veritas para la clasificación de embarcaciones de acero

Aplicación: Notas de clase: AUT-UMS, AUT-CCS, AUT-PORT y AUT-IMS; los transmisores de presión tipo 2051 no se pueden instalar en motores diésel.

SDN Aprobación tipo Det Norske Veritas (DNV)

Certificado: TAA000004F

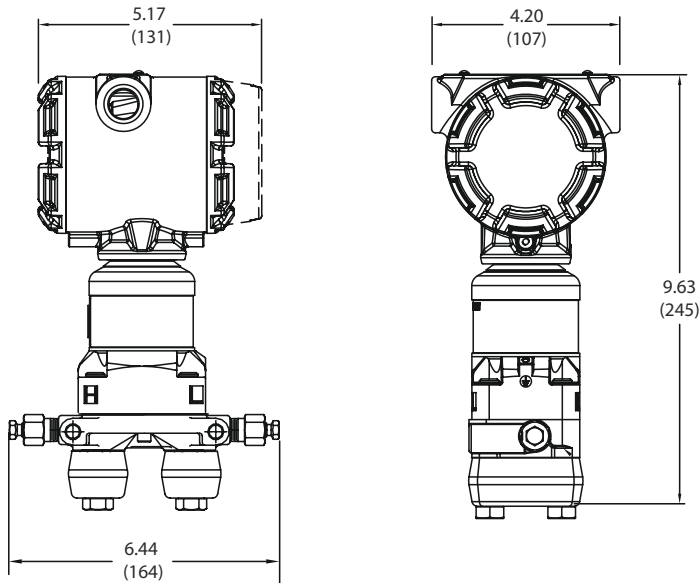
Uso indicado: Reglas DNV GL para clasificación - embarcaciones y unidades en mar abierto

Aplicación:

Clases de ubicación	
Tipo	2051
Temperatura	B
Humedad	B
Vibración	A
EMC	B
Compartimiento	D

Figuras dimensionales

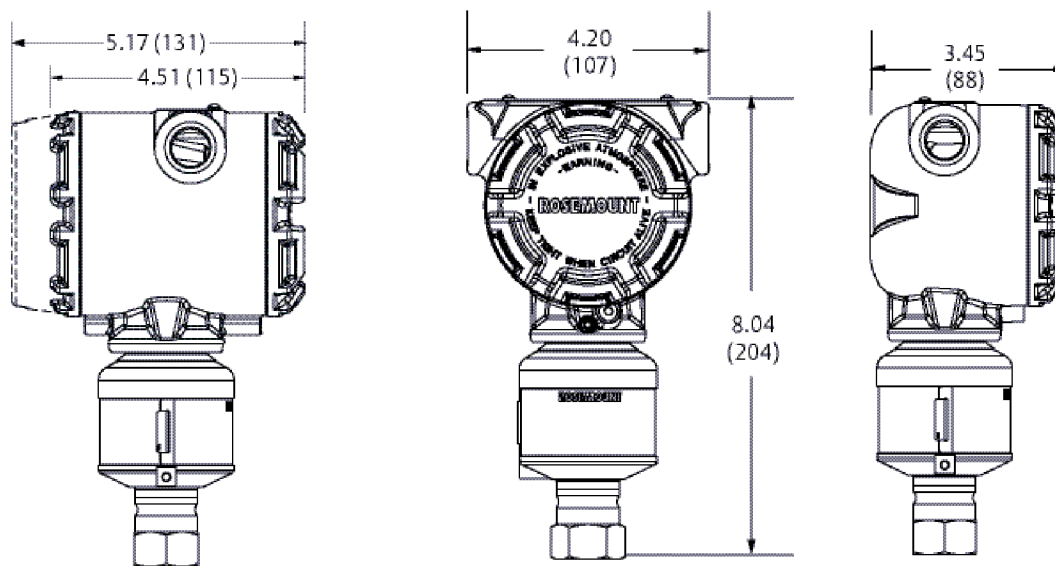
Figura 14: Transmisor de medición Rosemount 3051S ERS - tipo Coplanar



Nota

Las dimensiones se expresan en pulgadas (milímetros).

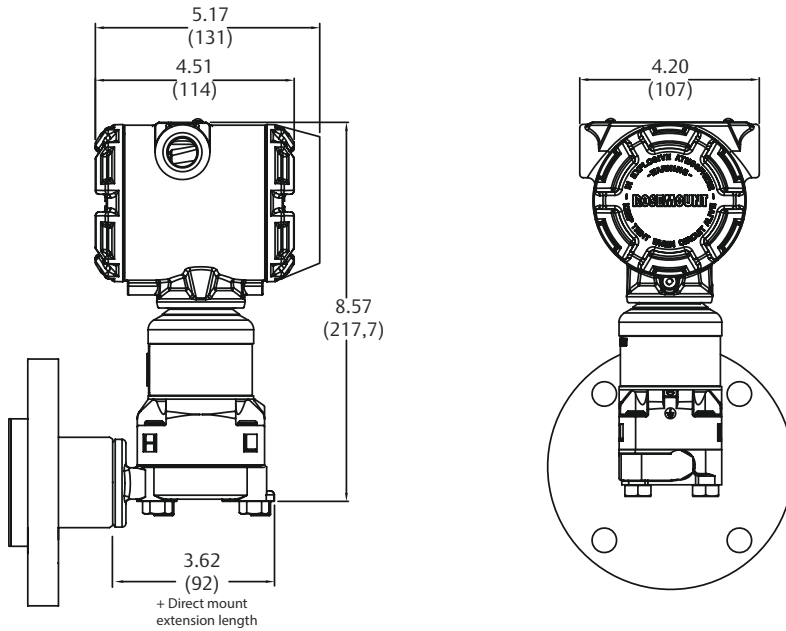
Figura 15: Transmisor de medición Rosemount 3051S ERS - tipo en línea



Nota

Las dimensiones se expresan en pulgadas (milímetros).

Figura 16: Transmisor de nivel escalable Rosemount 3051S con FF - tipo Coplanar

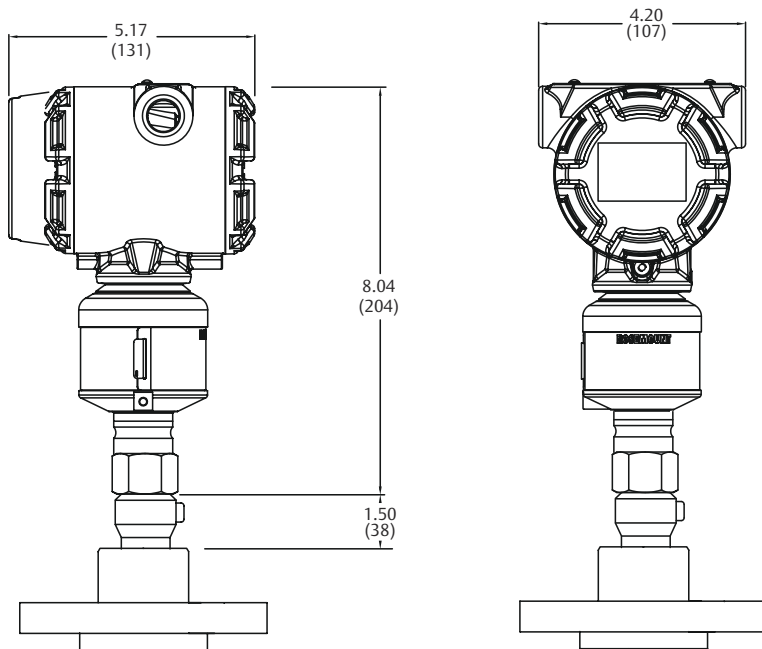


La carcasa inferior (anillo de limpieza) está disponible con brida tipo FFW.

Nota

Las dimensiones se expresan en pulgadas (milímetros).

Figura 17: Transmisor de nivel escalable Rosemount 3051S con FF - tipo en línea

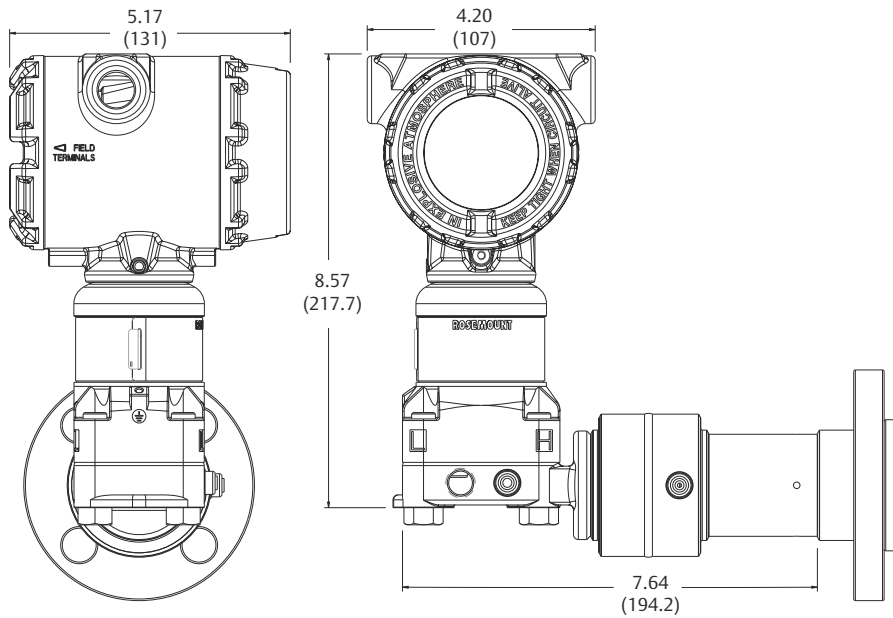


La carcasa inferior (anillo de limpieza) está disponible con brida tipo FFW.

Nota

Las dimensiones se expresan en pulgadas (milímetros).

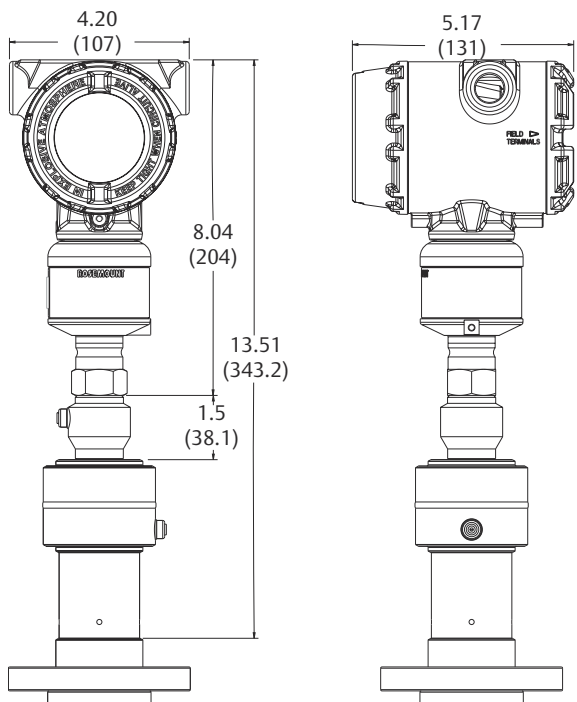
Figura 18: Transmisor de nivel escalable Rosemount 3051S con expansor de rango térmico - tipo Coplanar



Nota

Las dimensiones se expresan en pulgadas (milímetros).

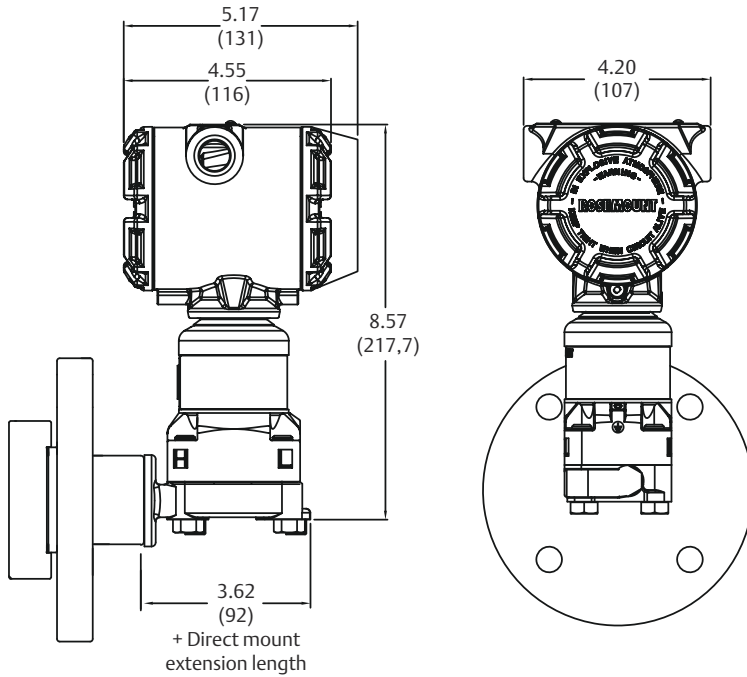
Figura 19: Transmisor de nivel escalable Rosemount 3051S con expansor de rango térmico - tipo en línea



Nota

Las dimensiones se expresan en pulgadas (milímetros).

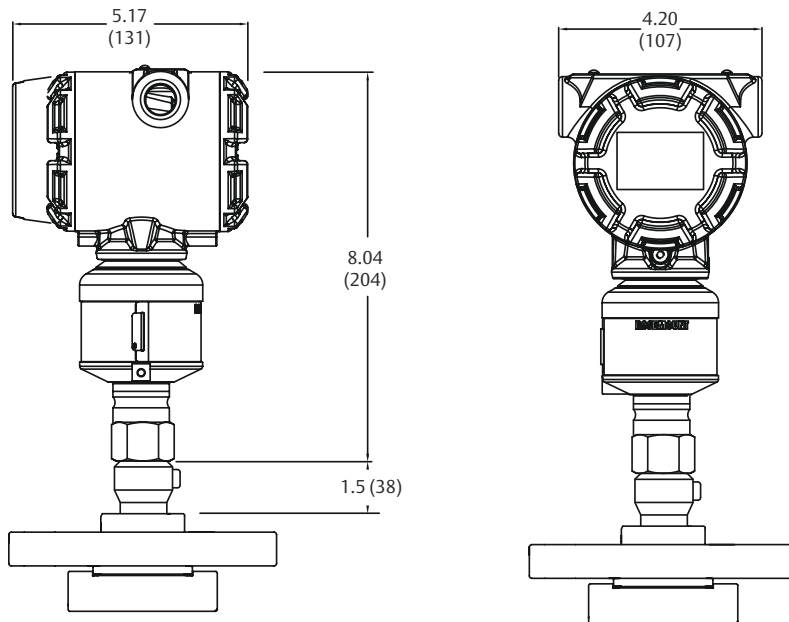
Figura 20: Transmisor de nivel escalable Rosemount 3051S con RF - tipo Coplanar



Nota

Las dimensiones se expresan en pulgadas (milímetros).

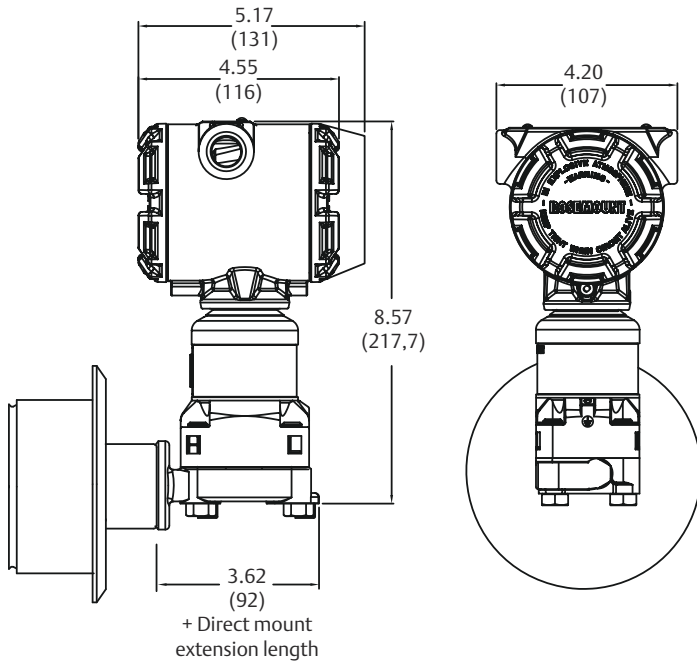
Figura 21: Transmisor de nivel escalable Rosemount 3051S con RF - tipo en línea



Nota

Las dimensiones se expresan en pulgadas (milímetros).

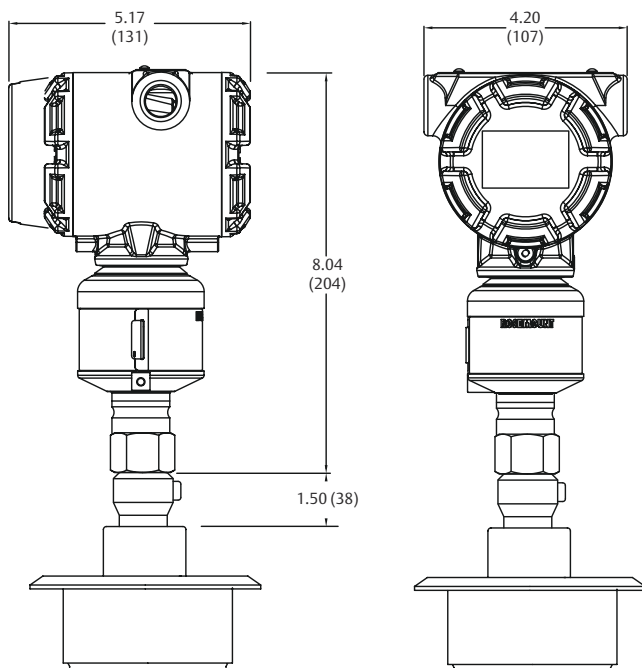
Figura 22: Transmisor de nivel escalable Rosemount 3051S con SS - tipo coplanar



Nota

Las dimensiones se expresan en pulgadas (milímetros).

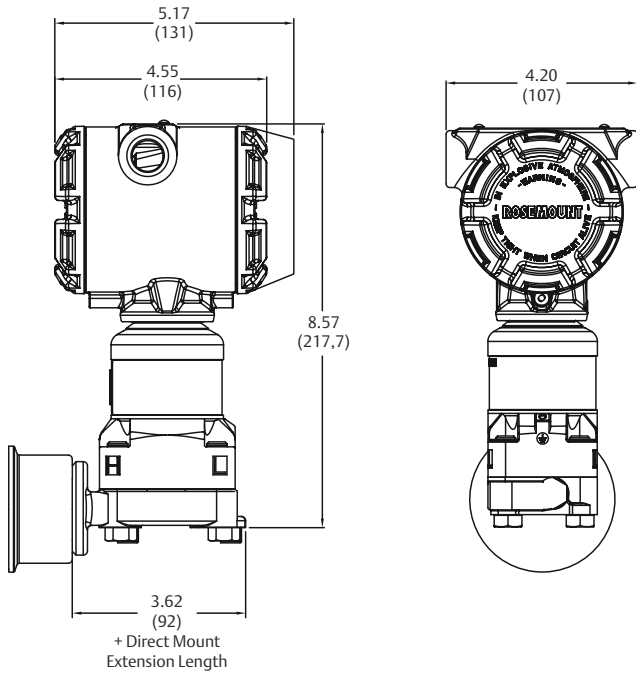
Figura 23: Transmisor de nivel escalable Rosemount 3051S con SS - tipo en línea



Nota

Las dimensiones se expresan en pulgadas (milímetros).

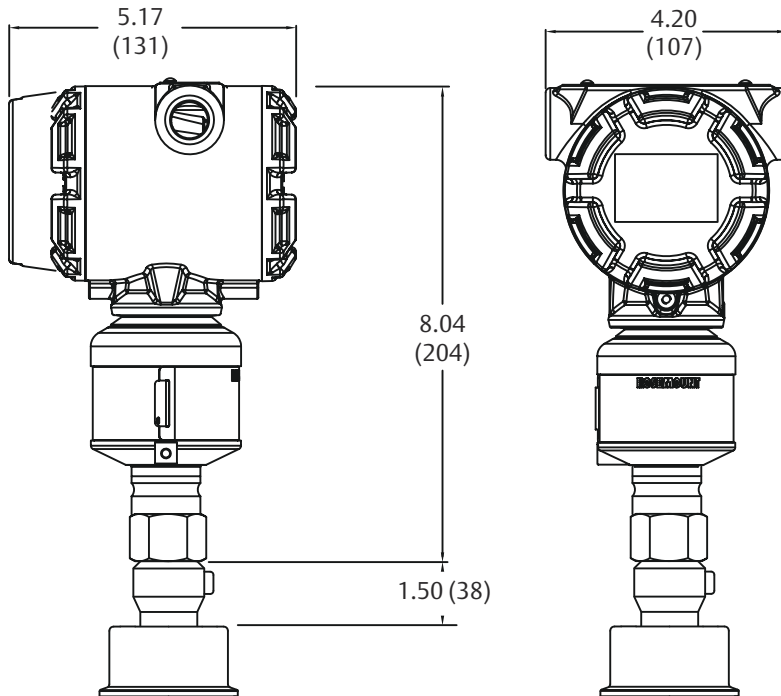
Figura 24: Transmisor de nivel escalable Rosemount 3051S con SC - tipo coplanar



Nota

Las dimensiones se expresan en pulgadas (milímetros).

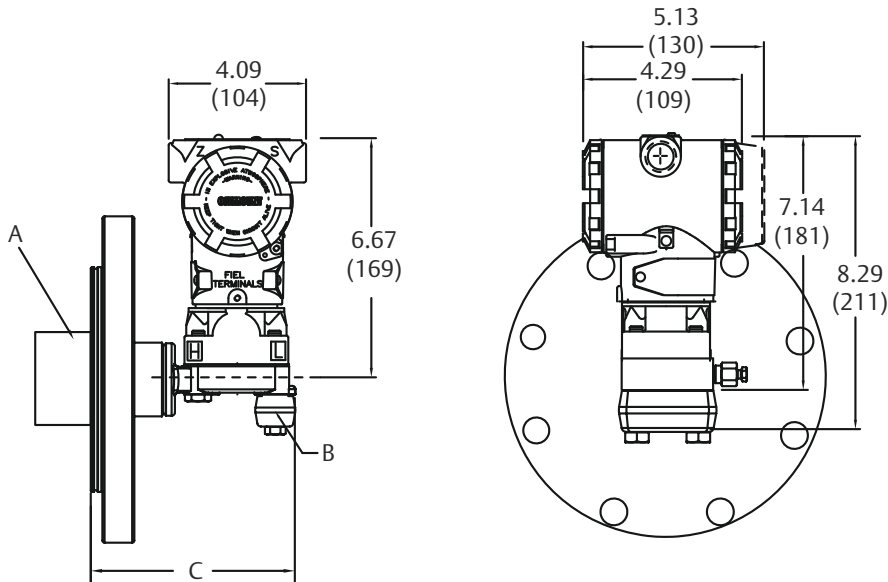
Figura 25: Transmisor de nivel escalable Rosemount 3051S con SC - tipo en línea



Nota

Las dimensiones se expresan en pulgadas (milímetros).

Figura 26: Transmisor de nivel Rosemount 3051L con sello FF o EF



- A. Extensión de 2, 4 o 6 in (solo disponible con configuraciones de brida de 3 y 4 in)
- B. Adaptadores de brida (solo configuración diferencial, opcional)
- C. Dimensión de la extensión

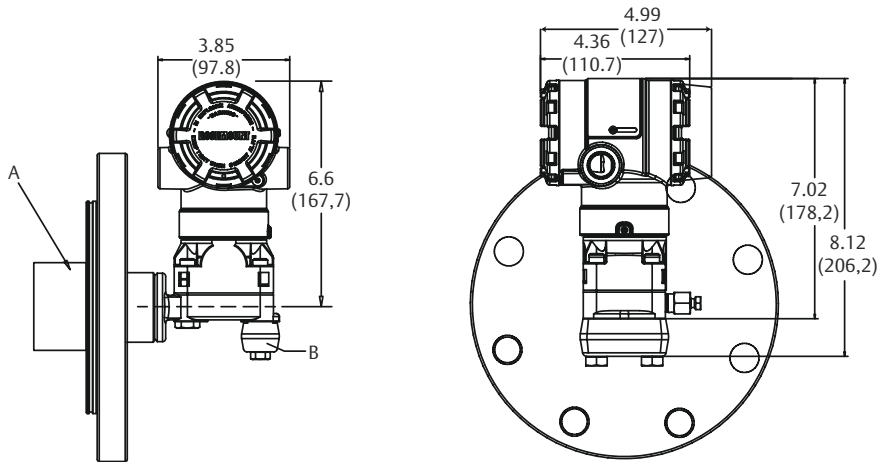
Nota

Las dimensiones se expresan en pulgadas (milímetros).

Tabla 55: Extensión de montaje directo del transmisor

Clasificación de la brida	Extensión de la brida del transmisor	Dimensión de la extensión
ASME B16.5 clase 600	2 in	7,65 in (194,3 mm)
Todos los demás	0 in	5,65 in (143,5 mm)

Figura 27: Transmisor de nivel Rosemount 2051L con sello FF o EF

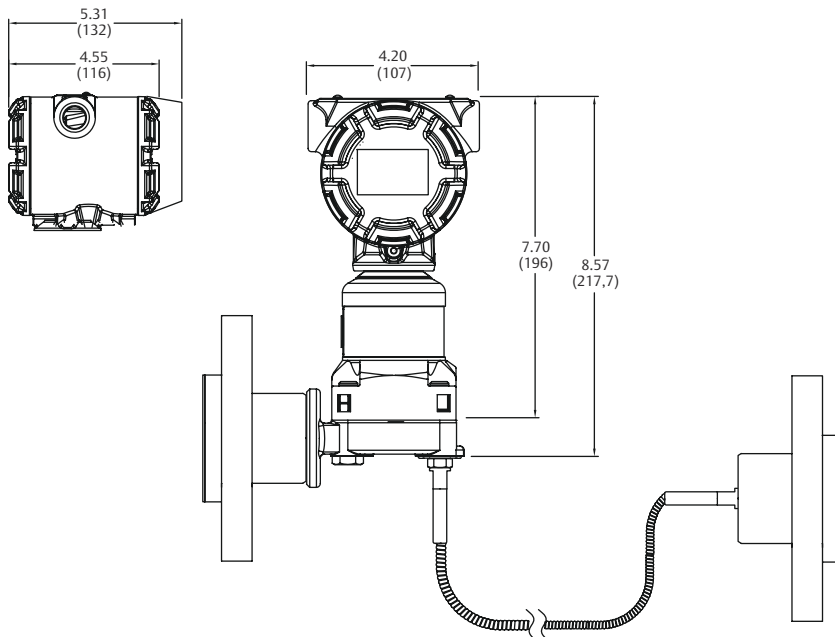


- A. 2-, 4 o 6 in (solo disponible con configuraciones de brida de 3 y 4 in)
- B. Adaptadores de brida (solo configuración diferencial, opcional)

Nota

Las dimensiones se expresan en pulgadas (milímetros).

Figura 28: Conjunto de sistema de ajuste con un transmisor de nivel escalable Rosemount 3051S



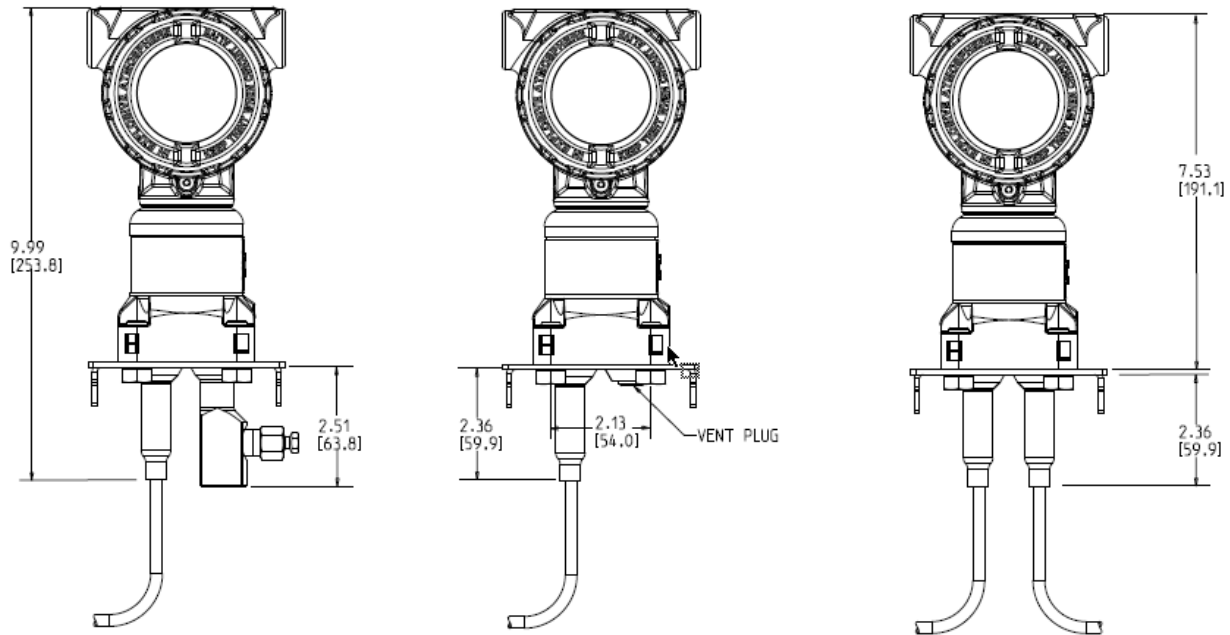
Los conjuntos de sistema de ajuste requieren que se especifique la longitud de capilar y la adición del sello remoto Rosemount 1199.

Los conjuntos de sistema sintonizado están disponibles en todos los transmisores de nivel.

Nota

Las dimensiones se expresan en pulgadas (milímetros).

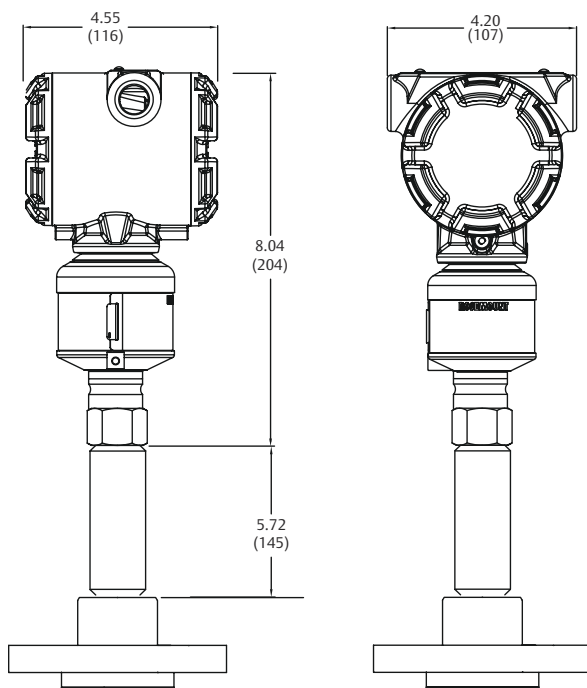
Figura 29: Transmisor Coplanar Rosemount 3051S con sistemas de sello del diafragma 1199 de montaje remoto - Tipos de conexión A, B y C



Nota

Las dimensiones se expresan en pulgadas (milímetros).

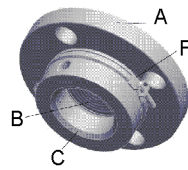
Figura 30: Extensión de 4 in (C5) u optimizador térmico (D5) con FFW



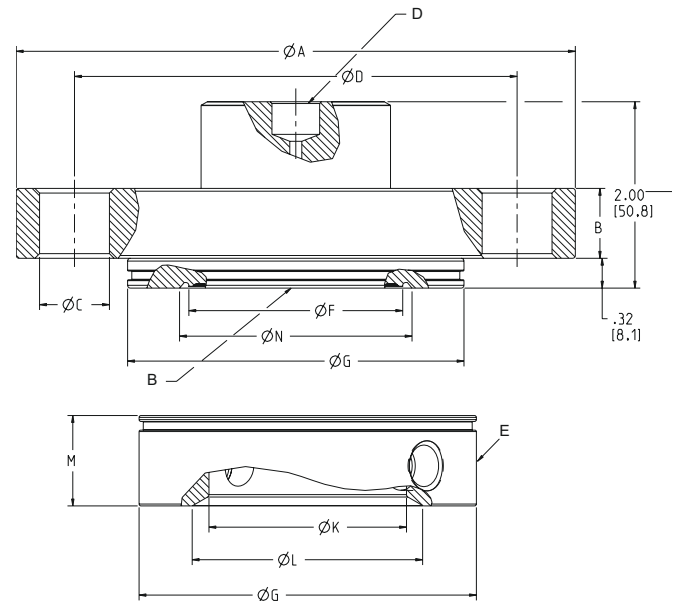
Nota

Las dimensiones se expresan en pulgadas (milímetros).

Figura 31: Sello bridado rasante FFW - Diseño estándar (de dos piezas) (se muestra con anillo de limpieza)



- A. Brida del proceso
- B. Diafragma
- C. Conexión para limpieza
- D. Conexión al transmisor
- E. Anillo de limpieza
- F. Abrazadera de alineación de la carcasa inferior (opción código SA)



Nota

Las dimensiones se expresan en pulgadas (milímetros).

Tabla 56: Dimensiones de sellos de cara elevada bridados rasantes (FFW), diseño de dos piezas (carcasa superior y brida)

Tamaño del tubo	Clase	Diámetro "A" de la brida in (mm)	Espesor "B" de la brida in (mm)	Círculo de pernos "C" in (mm)	Número de pernos	Diámetro "D" del orificio de los pernos in (mm)	Diámetro "F" del diafragma estándar in (mm)	Diámetro exterior "G" de la cara elevada in (mm)
ASME								
2 in	150	6,00 (152)	0,69 (18)	4,75 (121)	4	0,75 (19)	2,30 (58)	3,62 (92)
	300	6,50 (165)	0,81 (21)	5,00 (127)	8	0,75 (19)	2,30 (58)	3,62 (92)
	600	6,50 (165)	1,00 (25)	5,00 (127)	8	0,75 (19)	2,30 (58)	3,62 (92)
	900	8,50 (216)	1,50 (38)	6,50 (165)	8	1,00 (25)	2,30 (58)	3,62 (92)
	1500	8,50 (216)	1,50 (38)	6,50 (165)	8	1,00 (25)	2,30 (58)	3,62 (92)
	2500	9,25 (235)	2,00 (51)	6,75 (172)	8	1,13 (29)	2,30 (58)	3,62 (92)
3 in	150	7,50 (191)	0,88 (22)	6,00 (152)	4	0,75 (19)	3,50 (89)	5,00 (127)
	300	8,25 (210)	1,06 (27)	6,62 (168)	8	0,88 (22)	3,50 (89)	5,00 (127)
	600	8,25 (210)	1,25 (32)	6,62 (168)	8	0,88 (22)	3,50 (89)	5,00 (127)
	900	9,50 (241)	1,50 (38)	7,50 (191)	8	1,00 (25)	3,50 (89)	5,00 (127)
	1500	10,50 (267)	1,88 (48)	8,00 (203)	8	1,25 (32)	3,50 (89)	5,00 (127)
	2500	12,00 (305)	2,62 (67)	9,00 (229)	8	1,38 (35)	3,50 (89)	5,00 (127)
4 in	150	9,00 (229)	0,88 (22)	7,50 (191)	8	0,75 (19)	3,50 (89)	6,20 (157)
	300	10,0 (254)	1,19 (30)	7,88 (200)	8	0,88 (22)	3,50 (89)	6,20 (157)

Tabla 56: Dimensiones de sellos de cara elevada bridados rasantes (FFW), diseño de dos piezas (carcasa superior y brida) (continuación)

Tamaño del tubo	Clase	Diámetro "A" de la brida in (mm)	Espesor "B" de la brida in (mm)	Círculo de pernos "C" in (mm)	Número de pernos	Diámetro "D" del orificio de los pernos in (mm)	Diámetro "F" del diafragma estándar in (mm)	Diámetro exterior "G" de la cara elevada in (mm)
	600	10,75 (273)	1,50 (38)	8,50 (216)	8	1,00 (25)	3,50 (89)	6,20 (157)
	900	11,50 (292)	1,75 (45)	9,25 (235)	8	1,25 (32)	3,50 (89)	6,20 (157)
	1500	12,25 (311)	2,12 (54)	9,50 (241)	8	1,38 (35)	3,50 (89)	6,20 (157)
	2500	14,00 (356)	3,00 (76)	10,75 (274)	8	1,63 (41)	3,50 (89)	6,20 (157)
EN1092-1								
DN 50	PN 40	6,50 (165)	0,67 (17)	4,92 (125)	4	0,71 (18)	2,30 (58)	4,00 (102)
	PN 63	7,09 (180)	0,91 (23)	5,31 (135)	4	0,88 (22)	2,30 (58)	4,00 (102)
	PN 100	7,68 (195)	0,99 (25)	5,71 (145)	4	1,02 (26)	2,30 (58)	4,00 (102)
	PN 160	7,68 (195)	1,06 (27)	5,71 (145)	4	1,02 (26)	2,30 (58)	4,00 (102)
DN 80	PN 40	7,87 (200)	0,83 (21)	6,30 (160)	8	0,71 (18)	3,50 (89)	5,43 (138)
	PN 63	8,46 (215)	0,99 (25)	6,69 (170)	8	0,88 (22)	3,50 (89)	5,43 (138)
	PN 100	9,06 (230)	1,15 (29)	7,09 (180)	8	1,02 (26)	3,50 (89)	5,43 (138)
	PN 160	9,06 (230)	1,30 (33)	7,09 (180)	8	1,02 (26)	3,50 (89)	5,43 (138)
DN 100	PN 10 /16	8,66 (220)	0,67 (17)	7,09 (180)	8	0,71 (18)	3,50 (89)	6,20 (157)
	PN 40	9,25 (235)	0,94 (24)	7,48 (190)	8	0,88 (22)	3,50 (89)	6,20 (157)
	PN 63	9,84 (250)	0,83 (21)	7,87 (200)	8	1,02 (26)	3,50 (89)	6,20 (157)
	PN 100	10,43 (265)	1,30 (27)	8,27 (210)	8	1,18 (30)	3,50 (89)	6,20 (157)
	PN 160	10,43 (265)	1,46 (37)	8,27 (210)	8	1,18 (30)	3,50 (89)	6,20 (157)
JIS								
50A	10K	6,10 (155)	0,63 (16)	4,72 (120)	4	0,75 (19)	2,30 (58)	3,62 (92)
	20K	6,10 (155)	0,71 (18)	4,72 (120)	8	0,75 (19)	2,30 (58)	3,62 (92)
	40K	6,50 (165)	1,02 (26)	5,12 (130)	8	0,75 (19)	2,30 (58)	4,00 (102)
80A	10K	7,28 (185)	0,71 (18)	5,91 (150)	8	0,75 (19)	3,50 (89)	5,00 (127)
	20K	7,87 (200)	0,88 (22)	6,30 (160)	8	0,91 (23)	3,50 (89)	5,00 (127)
	40K	8,27 (210)	1,26 (32)	6,69 (170)	8	0,91 (23)	3,50 (89)	5,43 (138)
100A	10K	8,27 (210)	0,71 (18)	6,89 (175)	8	0,75 (19)	3,50 (89)	6,20 (157)
	20K	8,86 (225)	0,95 (24)	7,28 (185)	8	0,91 (23)	3,50 (89)	6,20 (157)
	40K	9,84 (250)	1,42 (36)	8,07 (205)	8	0,98 (25)	3,50 (89)	6,20 (157)

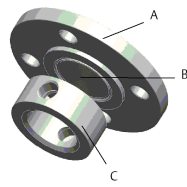
Tabla 57: Dimensiones de sellos de cara elevada bridados rasantes (FFW), diseño de dos piezas (carcasa superior y brida)

Tamaño del tubo	Clase	Diámetro interno "K" in (mm)	Borde biselado "L" in (mm)	Espesor con ¼ NPT F.C. "M" in (mm)	Espesor con ½ NPT F.C. "M" in (mm)	Diámetro interno mínimo del empaque "N" in (mm)	Peso lb (kg)
ASME							
2 in	150	2,12 (54)	2,48 (63)	0,97 (25)	1,30 (33)	2,50 (64)	7,40 (3,33)
	300	2,12 (54)	2,48 (63)	0,97 (25)	1,30 (33)	2,50 (64)	8,99 (4,05)
	600	2,12 (54)	2,48 (63)	0,97 (25)	1,30 (33)	2,50 (64)	10,44 (4,70)
	900	2,12 (54)	2,48 (63)	0,97 (25)	1,30 (33)	2,50 (64)	24,62 (11,08)
	1500	2,12 (54)	2,48 (63)	0,97 (25)	1,30 (33)	2,50 (64)	24,62 (11,08)
	2500	2,12 (54)	2,48 (63)	0,97 (25)	1,30 (33)	2,50 (64)	36,71 (16,52)
3 in	150	3,60 (91)	N/C	0,97 (25)	1,30 (33)	3,70 (94)	13,79 (6,21)
	300	3,60 (91)	N/C	0,97 (25)	1,30 (33)	3,70 (94)	17,84 (8,03)
	600	3,60 (91)	N/C	0,97 (25)	1,30 (33)	3,70 (94)	20,31 (9,14)
	900	3,60 (91)	N/C	0,97 (25)	1,30 (33)	3,70 (94)	33,21 (14,94)
	1500	3,60 (91)	N/C	0,97 (25)	1,30 (33)	3,70 (94)	46,76 (21,04)
	2500	3,60 (91)	N/C	0,97 (25)	1,30 (33)	3,70 (94)	81,34 (36,60)
4 in	150	3,60 (91)	N/C	0,97 (25)	1,30 (33)	3,70 (94)	19,56 (8,80)
	300	3,60 (91)	N/C	0,97 (25)	1,30 (33)	3,70 (94)	29,56 (13,30)
	600	3,60 (91)	N/C	0,97 (25)	1,30 (33)	3,70 (94)	40,73 (18,33)
	900	3,60 (91)	N/C	0,97 (25)	1,30 (33)	3,70 (94)	53,16 (23,92)
	1500	3,60 (91)	N/C	0,97 (25)	1,30 (33)	3,70 (94)	71,72 (32,27)
	2500	3,60 (91)	N/C	0,97 (25)	1,30 (33)	3,70 (94)	125,72 (56,57)
EN1092-1							
DN 50	PN 40	2,40 (61)	N/C	0,97 (25)	1,30 (33)	2,50 (64)	9,02 (4,06)
	PN 63	2,40 (61)	N/C	0,97 (25)	1,30 (33)	2,50 (64)	12,58 (5,66)
	PN 100	2,40 (61)	N/C	0,97 (25)	1,30 (33)	2,50 (64)	15,23 (6,85)

Tabla 57: Dimensiones de sellos de cara elevada bridados rasantes (FFW), diseño de dos piezas (carcasa superior y brida) (continuación)

Tamaño del tubo	Clase	Diámetro interno "K" in (mm)	Borde biselado "L" in (mm)	Espesor con ¼ NPT F.C. "M" in (mm)	Espesor con ½ NPT F.C. "M" in (mm)	Diámetro interno mínimo del empaque "N" in (mm)	Peso lb (kg)
	PN 160	2,40 (61)	N/C	0,97 (25)	1,30 (33)	2,50 (64)	16,12 (7,25)
DN 80	PN 40	3,60 (91)	N/C	0,97 (25)	1,30 (33)	3,70 (94)	15,03 (6,76)
	PN 63	3,60 (91)	N/C	0,97 (25)	1,30 (33)	3,70 (94)	18,87 (8,49)
	PN 100	3,60 (91)	N/C	0,97 (25)	1,30 (33)	3,70 (94)	23,34 (10,50)
	PN 160	3,60 (91)	N/C	0,97 (25)	1,30 (33)	3,70 (94)	25,83 (11,62)
DN 100	PN 10/16	3,60 (91)	N/C	0,97 (25)	1,30 (33)	3,70 (94)	16,08 (7,24)
	PN 40	3,60 (91)	N/C	0,97 (25)	1,30 (33)	3,70 (94)	20,31 (9,14)
	PN 63	3,60 (91)	N/C	0,97 (25)	1,30 (33)	3,70 (94)	26,74 (12,03)
	PN 100	3,60 (91)	N/C	0,97 (25)	1,30 (33)	3,70 (94)	34,26 (15,42)
	PN 160	3,60 (91)	N/C	0,97 (25)	1,30 (33)	3,70 (94)	37,44 (16,85)
JIS							
50A	10K	2,12 (54)	N/C	0,97 (25)	1,30 (33)	2,5 (64)	6,93 (3,15)
	20K	2,12 (54)	N/C	0,97 (25)	1,30 (33)	2,5 (64)	7,11 (3,20)
	40K	2,40 (61)	N/C	0,97 (25)	1,30 (33)	2,5 (64)	10,41 (4,68)
80A	10K	3,60 (91)	N/C	0,97 (25)	1,30 (33)	3,70 (94)	10,52 (4,73)
	20K	3,60 (91)	N/C	0,97 (25)	1,30 (33)	3,70 (94)	13,61 (6,12)
	40K	3,60 (91)	N/C	0,97 (25)	1,30 (33)	3,70 (94)	20,08 (9,04)
100 A	10K	3,60 (91)	N/C	0,97 (25)	1,30 (33)	3,70 (94)	14,03 (6,31)
	20K	3,60 (91)	N/C	0,97 (25)	1,30 (33)	3,70 (94)	19,16 (8,62)
	40K	3,60 (91)	N/C	0,97 (25)	1,30 (33)	3,70 (94)	32,12 (14,45)

Figura 32: Sello bridado rasante (FFW) - Diseño de una pieza (opción código "E", mostrado con anillo de limpieza)



- A. Brida del proceso
- B. Diafragma
- C. Conexión para limpieza
- D. Conexión al transmisor
- E. Anillo de limpieza

Nota

Las dimensiones se expresan en pulgadas (milímetros).

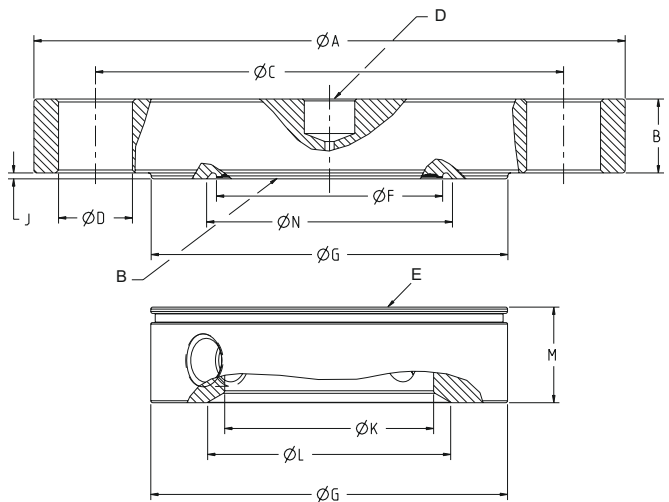


Tabla 58: Dimensiones de sellos bridados rasantes (FFW), diseño de una pieza (carcasa superior y brida, opción código E)

Tamaño del tubo	Clase	Diámetro "A" de la brida in (mm)	Espesor "B" de la brida in (mm)	Círculo de pernos "C" in (mm)	Número de pernos
ASME					
2 in	150	6,00 (152)	0,69 (18)	4,75 (121)	4
	300	6,50 (165)	0,81 (21)	5,00 (127)	8
	600	6,50 (165)	1,00 (25)	5,00 (127)	8
	900/1500	8,50 (216)	1,50 (38)	6,50 (165)	8
	2500	9,25 (235)	2,00 (51)	6,75 (172)	8
3 in	150	7,50 (191)	0,88 (22)	6,00 (152)	4
	300	8,25 (210)	1,06 (27)	6,62 (168)	8
	600	8,25 (210)	1,25 (32)	6,62 (168)	8
	900	9,50 (241)	1,50 (38)	7,50 (229)	8
	1500	10,50 (267)	1,88 (48)	8,00 (203)	8
	2500	12,00 (305)	2,62 (67)	9,00 (229)	8
4 in	150	9,00 (229)	0,88 (22)	7,50 (191)	8
	300	10,00 (254)	1,19 (30)	7,88 (200)	8
	600	10,75 (273)	1,50 (38)	8,50 (216)	8
	900	11,50 (292)	1,75 (45)	9,25 (235)	8
	1500	12,25 (311)	2,12 (54)	9,50 (241)	8
	2500	14,00 (356)	3,00 (76)	10,75 (274)	8
EN 1092-1					
DN50	PN 40	6,50 (165)	0,67 (17)	4,92 (125)	4
	PN 63	7,08 (180)	0,91 (23)	5,31 (135)	4
	PN 100	7,68 (195)	0,99 (25)	5,71 (145)	4

Tabla 58: Dimensiones de sellos bridados rasantes (FFW), diseño de una pieza (carcasa superior y brida, opción código E) (continuación)

Tamaño del tubo	Clase	Diámetro "A" de la brida in (mm)	Espesor "B" de la brida in (mm)	Círculo de pernos "C" in (mm)	Número de pernos
	PN160	7,68 (195)	1,06 (27)	5,71 (145)	4
DN80	PN 40	7,87 (200)	0,83 (21)	6,30 (160)	8
	PN 63	8,46 (215)	0,99 (25)	6,69 (170)	8
	PN 100	9,06 (230)	1,15 (29)	7,09 (180)	8
	PN160	9,06 (230)	1,30 (33)	7,09 (180)	8
DN100	PN 10/16	8,66 (220)	0,67 (17)	7,09 (180)	8
	PN 40	9,25 (235)	0,83 (21)	7,48 (190)	8
	PN 63	9,84 (250)	1,07 (27)	7,87 (200)	8
	PN 100	10,43 (265)	1,30 (33)	8,27 (210)	8
	PN 160	10,43 (265)	1,46 (37)	8,27 (210)	8
JIS					
50A	10K	6,1 (155)	0,63 (16)	4,72 (120)	4
	20K	6,1 (155)	0,71 (18)	4,72 (120)	8
	40K	6,5 (165)	1,02 (26)	5,12 (130)	8
80A	10K	7,28 (185)	0,71 (18)	5,91 (150)	8
	20K	7,87 (200)	0,88 (22)	6,3 (160)	8
	40K	8,27 (210)	1,26 (32)	6,69 (170)	8
100A	10K	8,27 (210)	0,71 (18)	6,89 (175)	8
	20K	8,86 (225)	0,95 (24)	7,28 (185)	8
	40K	9,84 (250)	1,42 (36)	8,07 (205)	8

Tamaño del tubo	Clase	Diámetro "D" del orificio de los pernos in (mm)	Diámetro "F" del diafragma estándar in (mm)	Diámetro "G" de la cara elevada in (mm)	Altura "J" de la cara elevada in (mm)	Diámetro interno mínimo del empaque "N" in (mm)	Peso lb (kg)
ASME							
2 in	150	0,75 (19)	2,30 (58)	3,62 (92)	0,06 (1,50)	2,5 (64)	7,40 (3,33)
	300	0,75 (19)	2,30 (58)	3,62 (92)	0,06 (1,50)	2,5 (64)	8,99 (4,05)
	600	0,75 (19)	2,30 (58)	3,62 (92)	0,25 (6,40)	2,5 (64)	10,44 (4,70)
	900/1500	1,00 (25)	2,30 (58)	3,62 (92)	0,25 (6,40)	2,5 (64)	24,62 (11,08)
	2500	1,13 (29)	2,30 (58)	3,62 (92)	0,25 (6,40)	2,5 (64)	36,71 (16,52)
3 in	150	1,13 (25)	3,50 (89)	5,00 (127)	0,06 (1,50)	3,70 (94)	13,79 (6,21)
	300	0,88 (22)	3,50 (89)	5,00 (127)	0,06 (1,50)	3,70 (94)	17,84 (8,03)
	600	0,88 (22)	3,50 (89)	5,00 (127)	0,25 (6,40)	3,70 (94)	20,31 (9,14)
	900	1,00 (25)	3,50 (89)	5,00 (127)	0,25 (6,40)	3,70 (94)	33,21 (14,94)
	1500	1,25 (32)	3,50 (89)	5,00 (127)	0,25 (6,40)	3,70 (94)	46,76 (21,04)
	2500	1,38 (35)	3,50 (89)	5,00 (127)	0,25 (6,40)	3,70 (94)	81,34 (36,60)

Tamaño del tubo	Clase	Diámetro "D" del orificio de los pernos in (mm)	Diámetro "F" del diafragma estándar in (mm)	Diámetro "G" de la cara elevada in (mm)	Altura "J" de la cara elevada in (mm)	Diámetro interno mínimo del empaque "N" in (mm)	Peso lb (kg)
4 in	150	0,75 (19)	3,50 (89)	6,20 (157)	0,06 (1,50)	3,70 (94)	19,56 (8,80)
	300	0,88 (22)	3,50 (89)	6,20 (157)	0,06 (1,50)	3,70 (94)	29,56 (8,80)
	600	1,00 (25)	3,50 (89)	6,20 (157)	0,25 (6,40)	3,70 (94)	40,73 (18,33)
	900	1,25 (32)	3,50 (89)	6,20 (157)	0,25 (6,40)	3,70 (94)	53,16 (23,92)
	1500	1,38 (35)	3,50 (89)	6,20 (157)	0,25 (6,40)	3,70 (94)	71,72 (32,27)
	2500	1,63 (41)	3,50 (89)	6,20 (157)	0,25 (6,40)	3,70 (94)	125,72 (56,57)
EN 1092-1							
DN50	PN 40	0,71 (18)	2,30 (58)	4,00 (102)	0,12 (3,00)	2,50 (64)	9,02 (4,06)
	PN 63	0,88 (22)	2,30 (58)	4,00 (102)	0,12 (3,00)	2,50 (64)	12,58 (5,66)
	PN 100	1,02 (26)	2,30 (58)	4,00 (102)	0,12 (3,00)	2,50 (64)	15,23 (6,85)
	PN160	1,02 (26)	2,30 (58)	4,00 (102)	0,12 (3,00)	2,50 (64)	16,12 (7,25)
DN80	PN 40	0,71 (18)	3,50 (89)	5,43 (138)	0,12 (3,0)	3,70 (94)	15,03 (6,76)
	PN 63	0,88 (22)	3,50 (89)	5,43 (138)	0,12 (3,0)	3,70 (94)	18,87 (8,49)
	PN 100	1,02 (26)	3,50 (89)	5,43 (138)	0,12 (3,0)	3,70 (94)	23,34 (10,50)
	PN160	1,02 (26)	3,50 (89)	5,43 (138)	0,12 (3,0)	3,70 (94)	25,83 (11,62)
DN100	PN 10/16	0,71 (18)	3,50 (89)	6,20 (157)	0,12 (3,0)	3,70 (94)	16,08 (7,24)
	PN 40	0,88 (22)	3,50 (89)	6,20 (157)	0,12 (3,0)	3,70 (94)	20,31 (9,14)
	PN 63	1,02 (26)	3,50 (89)	6,20 (157)	0,12 (3,0)	3,70 (94)	26,74 (12,03)
	PN 100	1,18 (30)	3,50 (89)	6,20 (157)	0,12 (3,0)	3,70 (94)	34,26 (15,42)
	PN 160	1,18 (30)	3,50 (89)	6,20 (157)	0,12 (3,0)	3,70 (94)	37,44 (16,85)
JIS							
50A	10K	0,75 (19)	2,30 (58)	3,62 (92)	0,08 (2,0)	2,50 (64)	6,93 (3,15)
	20K	0,75 (19)	2,30 (58)	3,62 (92)	0,08 (2,0)	2,50 (64)	7,11 (3,20)
	40K	0,75 (19)	2,30 (58)	4,00 (102)	0,08 (2,0)	2,50 (64)	10,41 (4,68)
80A	10K	0,75 (19)	3,50 (89)	5,00 (127)	0,08 (2,0)	3,70 (94)	10,52 (4,73)
	20K	0,91 (23)	3,50 (89)	5,00 (127)	0,08 (2,0)	3,70 (94)	13,61 (6,12)
	40K	0,91 (23)	3,50 (89)	5,43 (138)	0,08 (2,0)	3,70 (94)	20,08 (9,04)
100A	10K	0,75 (19)	3,50 (89)	6,20 (157)	0,08 (2,0)	3,70 (94)	14,03 (6,31)
	20K	0,91 (23)	3,50 (89)	6,20 (157)	0,08 (2,0)	3,70 (94)	19,16 (8,62)
	40K	0,98 (25)	3,50 (89)	6,20 (157)	0,08 (2,0)	3,70 (94)	32,12 (14,45)

Figura 33: Sello bridado rasante (FFW) - Aro de conexión de limpieza (carcasa inferior)

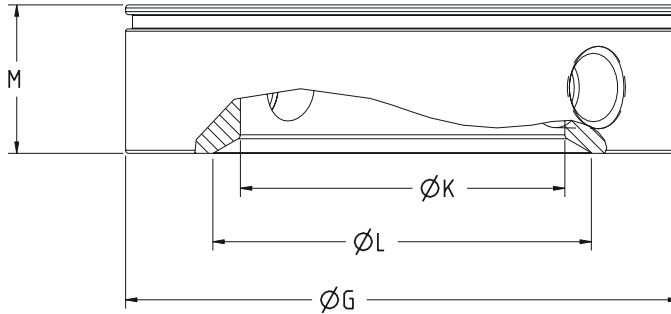


Tabla 59: Dimensiones del aro de conexión de limpieza (FFW, carcasa inferior)

Tamaño del tubo	Clase	Diámetro "G" de la cara elevada in (mm)	Diámetro interno "K" in (mm)	Borde biselado "L" in (mm)	Espesor con ¼ NPT F.C. "M" in (mm)	Espesor con ½ NPT F.C. "M" in (mm)	Peso lb (kg)
ASME							
2 in	150	3,62 (92)	2,12 (54)	2,48 (63)	0,97 (25)	1,30 (33)	1,85 (0,83)
	300	3,62 (92)	2,12 (54)	2,48 (63)	0,97 (25)	1,30 (33)	1,85 (0,83)
	600	3,62 (92)	2,12 (54)	2,48 (63)	0,97 (25)	1,30 (33)	1,85 (0,83)
	900/1500	3,62 (92)	2,12 (54)	2,48 (63)	0,97 (25)	1,30 (33)	1,85 (0,83)
	2500	3,62 (92)	2,12 (54)	2,48 (63)	0,97 (25)	1,30 (33)	1,85 (0,83)
3 in	150	5,00 (127)	3,60 (91)	N/C	0,97 (25)	1,30 (33)	2,63 (1,18)
	300	5,00 (127)	3,60 (91)	N/C	0,97 (25)	1,30 (33)	2,63 (1,18)
	600	5,00 (127)	3,60 (91)	N/C	0,97 (25)	1,30 (33)	2,63 (1,18)
	900	5,00 (127)	3,60 (91)	N/C	0,97 (25)	1,30 (33)	2,63 (1,18)
	1500	5,00 (127)	3,60 (91)	N/C	0,97 (25)	1,30 (33)	2,63 (1,18)
	2500	5,00 (127)	3,60 (91)	N/C	0,97 (25)	1,30 (33)	2,63 (1,18)
4 in	150	6,20 (157)	3,60 (91)	N/C	0,97 (25)	1,30 (33)	5,60 (2,52)
	300	6,20 (157)	3,60 (91)	N/C	0,97 (25)	1,30 (33)	5,60 (2,52)
	600	6,20 (157)	3,60 (91)	N/C	0,97 (25)	1,30 (33)	5,60 (2,52)
	900	6,20 (157)	3,60 (91)	N/C	0,97 (25)	1,30 (33)	5,60 (2,52)
	1500	6,20 (157)	3,60 (91)	N/C	0,97 (25)	1,30 (33)	5,60 (2,52)

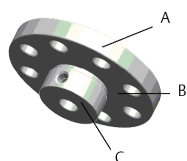
Tabla 59: Dimensiones del aro de conexión de limpieza (FFW, carcasa inferior) (continuación)

Tamaño del tubo	Clase	Diámetro "G" de la cara elevada in (mm)	Diámetro interno "K" in (mm)	Borde biselado "L" in (mm)	Espesor con ¼ NPT F.C. "M" in (mm)	Espesor con ½ NPT F.C. "M" in (mm)	Peso lb (kg)
	2500	6,20 (157)	3,60 (91)	N/C	0,97 (25)	1,30 (33)	5,60 (2,52)
EN1092-1							
DN 50	PN 40	4,00 (102)	2,40 (61)	N/C	0,97 (25)	1,30 (33)	2,24 (1,01)
	PN 63	4,00 (102)	2,40 (61)	N/C	0,97 (25)	1,30 (33)	2,24 (1,01)
	PN 100	4,00 (102)	2,40 (61)	N/C	0,97 (25)	1,30 (33)	2,24 (1,01)
	PN 160	4,00 (102)	2,40 (61)	N/C	0,97 (25)	1,30 (33)	2,24 (1,01)
DN 80	PN 40	5,43 (138)	3,60 (91)	N/C	0,97 (25)	1,30 (33)	3,62 (1,63)
	PN 63	5,43 (138)	3,60 (91)	N/C	0,97 (25)	1,30 (33)	3,62 (1,63)
	PN 100	5,43 (138)	3,60 (91)	N/C	0,97 (25)	1,30 (33)	3,62 (1,63)
	PN 160	5,43 (138)	3,60 (91)	N/C	0,97 (25)	1,30 (33)	3,62 (1,63)
DN 100	PN 10/16	6,20 (157)	3,60 (91)	N/C	0,97 (25)	1,30 (33)	5,60 (2,52)
	PN 40	6,20 (157)	3,60 (91)	N/C	0,97 (25)	1,30 (33)	5,60 (2,52)
	PN 63	6,20 (157)	3,60 (91)	N/C	0,97 (25)	1,30 (33)	5,60 (2,52)
	PN 100	6,20 (157)	3,60 (91)	N/C	0,97 (25)	1,30 (33)	5,60 (2,52)
	PN 160	6,20 (157)	3,60 (91)	N/C	0,97 (25)	1,30 (33)	5,60 (2,52)
JIS							
50A	10K	3,62 (92)	2,12 (54)	N/C	0,97 (25)	1,30 (33)	1,85 (0,83)
	20K	3,62 (92)	2,12 (54)	N/C	0,97 (25)	1,30 (33)	1,85 (0,83)
	40K	4,00 (102)	2,40 (61)	N/C	0,97 (25)	1,30 (33)	1,85 (0,83)
80A	10K	5,00 (127)	3,60 (91)	N/C	0,97 (25)	1,30 (33)	2,63 (1,18)
	20K	5,00 (127)	3,60 (91)	N/C	0,97 (25)	1,30 (33)	2,63 (1,18)
	40K	5,43 (138)	3,60 (91)	N/C	0,97 (25)	1,30 (33)	2,63 (1,18)
100A	10K	6,20 (157)	3,60 (91)	N/C	0,97 (25)	1,30 (33)	5,60 (2,52)

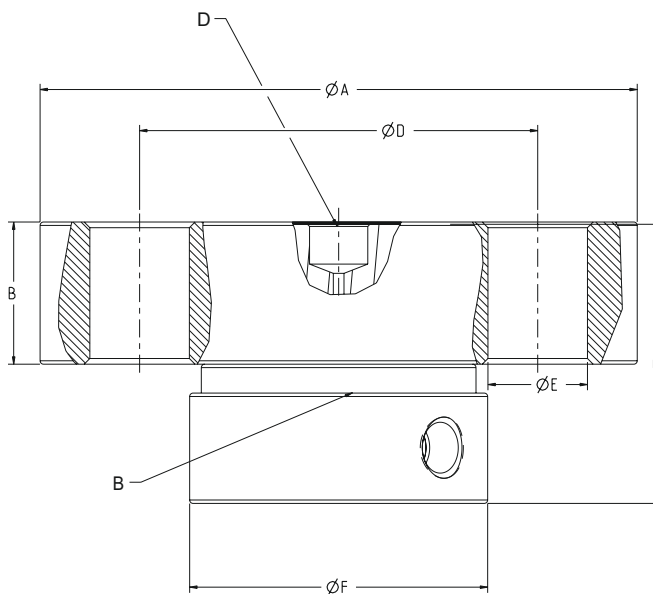
Tabla 59: Dimensiones del aro de conexión de limpieza (FFW, carcasa inferior) (continuación)

Tamaño del tubo	Clase	Diámetro "G" de la cara elevada in (mm)	Diámetro interno "K" in (mm)	Borde biselado "L" in (mm)	Espesor con ¼ NPT F.C. "M" in (mm)	Espesor con ½ NPT F.C. "M" in (mm)	Peso lb (kg)
	20K	6,20 (157)	3,60 (91)	N/C	0,97 (25)	1,30 (33)	5,60 (2,52)
	40K	6,20 (157)	3,60 (91)	N/C	0,97 (25)	1,30 (33)	5,60 (2,52)

Figura 34: Diseño estándar de sello bridado (RFW)



- A. Brida del proceso
- B. Diafragma
- C. Carcasa inferior o conexión de limpieza
- D. Conexión al transmisor



Nota

Las dimensiones se expresan en pulgadas (milímetros).

Tabla 60: Dimensiones del diseño estándar del sello bridado (RFW)

La carcasa inferior está floja en el diseño estándar, consultar a la fábrica para las opciones de carcasa inferior retenida.

Tamaño del tubo	Clase	Diámetro "A" de la brida in (mm)	Espesor "B" de la brida in (mm)	Altura general "C" in (mm)		Diámetro "D" del círculo de pernos in (mm)	Diámetro "E" del orificio de pernos in (mm)	Diámetro "F" de la carcasa inferior in (mm)	Peso lb (kg)	
				Sin conexión o con conexión rasante de ¼ in NPT	Conexión rasante de ½ in NPT				Sin conexión o con conexión rasante de ¼ in NPT	Conexión rasante de ½ in NPT
ASME										
½ in	2500	5,25 (133,4)	1,25 (31,8)	3,28 (783,3)	3,64 (92,5)	3,50 (88,9)	0,88 (22,4)	2,62 (66,5)	9,26 (4,20)	9,63 (4,37)
¾ in	300	4,62 (117,3)	0,62 (15,7)	2,63 (66,8)	2,99 (75,9)	3,25 (83)	0,75 (19,1)	2,62 (66,5)	4,95 (2,25)	5,32 (2,41)
	600	4,62 (117,3)	0,68 (17,3)	2,63 (66,8)	2,99 (75,9)	3,25 (82,6)	0,75 (19,1)	2,62 (66,5)	5,15 (2,34)	5,52 (2,51)

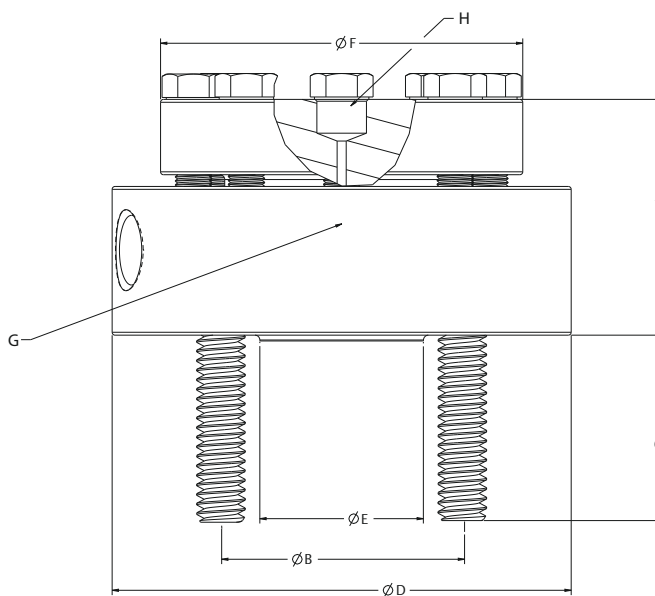
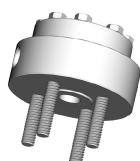
Tabla 60: Dimensiones del diseño estándar del sello bridado (RFW) (continuación)

Tamaño del tubo	Clase	Diámetro "A" de la brida in (mm)	Espesor "B" de la brida in (mm)	Altura general "C" in (mm)		Diámetro "D" del círculo de pernos in (mm)	Diámetro "E" del orificio de pernos in (mm)	Diámetro "F" de la carcasa inferior in (mm)	Peso lb (kg)	
				Sin conexión o con conexión rasante de ¼ in NPT	Conexión rasante de ½ in NPT				Sin conexión o con conexión rasante de ¼ in NPT	Conexión rasante de ½ in NPT
	900/1500	5,12 (130)	1,06 (26,9)	3,28 (83,3)	3,64 (92,5)	3,50 (88,9)	0,88 (22,4)	2,62 (66,5)	8,01 (3,63)	8,38 (3,80)
	2500	5,50 (139,7)	1,31 (33,3)	3,28 (83,3)	3,64 (92,5)	3,75 (95)	0,88 (22,4)	2,62 (66,5)	10,28 (4,66)	10,65 (4,83)
1 in	150	4,25 (108)	0,56 (14,2)	2,63 (66,8)	2,99 (75,9)	3,12 (79,2)	0,63 (16)	2,62 (66,5)	4,34 (1,97)	4,69 (2,13)
	300	4,88 (124)	0,68 (17,3)	2,63 (66,8)	2,99 (75,9)	3,50 (88,9)	0,75 (19,1)	2,62 (66,5)	5,45 (2,47)	5,81 (2,64)
	600	4,88 (124)	0,75 (19,1)	2,63 (66,8)	2,99 (75,9)	3,50 (88,9)	0,75 (19,1)	2,62 (66,5)	5,73 (2,60)	6,08 (2,76)
	900/1500	5,88 (149,4)	1,18 (30,0)	3,28 (83,3)	3,64 (92,5)	4,00 (101,6)	1,00 (25,4)	2,62 (66,5)	10,43 (4,73)	10,43 (4,73)
	2500	6,25 (158,8)	1,44 (36,6)	3,28 (83,3)	3,64 (92,5)	4,25 (108)	1,00 (25,4)	2,62 (66,5)	13,44 (6,10)	13,8 (6,26)
1½ in	150	5,00 (127)	0,68 (17,3)	2,63 (66,8)	2,99 (75,9)	3,88 (98,6)	0,63 (16)	2,88 (73,2)	5,83 (2,65)	6,20 (2,81)
	300	6,12 (155,4)	0,81 (20,6)	2,63 (66,8)	2,99 (75,9)	4,50 (114,3)	0,88 (22,4)	2,88 (73,2)	8,40 (3,81)	8,78 (3,98)
	600	6,12 (155,4)	0,94 (23,9)	2,63 (66,8)	2,99 (75,9)	4,50 (114,3)	0,88 (22,4)	2,88 (73,2)	9,29 (4,22)	9,66 (4,38)
	900/1500	7,00 (177,8)	1,31 (33,3)	3,28 (83,3)	3,64 (92,5)	4,88 (124)	1,13 (28,7)	2,88 (73,2)	14,65 (6,65)	15,02 (6,81)
EN 1092-1										
DN20	PN 63/PN 100	5,12 (130)	0,87 (22,1)	2,63 (66,8)	2,99 (75,9)	3,54 (89,9)	0,71 (18,0)	2,68 (68,1)	6,87 (3,11)	7,26 (3,29)
DN25	PN16/PN40	4,53 (115,1)	0,71 (18)	2,63 (66,8)	2,99 (75,9)	3,35 (85,1)	0,55 (14)	2,68 (68,1)	5,27 (2,39)	5,64 (2,56)
	PN63/PN100/PN160	5,51 (140,0)	0,94 (23,9)	2,63 (66,8)	2,99 (75,9)	3,94 (100,1)	0,71 (18,0)	2,68 (68,1)	7,97 (3,62)	8,34 (3,78)
DN40	PN16/PN40	5,91 (150,1)	0,71 (18)	2,63 (66,8)	2,99 (75,9)	4,33 (110)	0,71 (18)	3,46 (87,9)	7,45 (3,38)	7,82 (3,55)
	PN63/PN100	6,69 (169,9)	1,02 (25,9)	2,63 (66,8)	2,99 (75,9)	4,92 (125)	0,87 (22,1)	3,46 (87,9)	7,45 (3,38)	11,87 (5,38)
	PN160			2,63 (66,8)	2,99 (75,9)	4,92 (125)	0,87 (22,1)	3,46 (87,9)	12,18 (5,53)	12,55 (5,69)
JIS 2220										
40A	10K	5,51 (140)	0,65 (16)	2,63 (66,8)	2,99 (75,9)	4,13 (104,9)	0,75 (19,1)	3,15 (80,0)	6,59 (2,99)	7,01 (3,18)
	20K	5,51 (140)	0,73 (18,5)	2,63 (66,8)	2,99 (75,9)	4,13 (104,9)	0,75 (19,1)	3,15 (80,0)	7,02 (3,19)	7,44 (3,37)

Tabla 60: Dimensiones del diseño estándar del sello bridado (RFW) (continuación)

Tamaño del tubo	Clase	Diámetro "A" de la brida in (mm)	Espesor "B" de la brida in (mm)	Altura general "C" in (mm)		Diámetro "D" del círculo de pernos in (mm)	Diámetro "E" del orificio de pernos in (mm)	Diámetro "F" de la carcasa inferior in (mm)	Peso lb (kg)	
				Sin conexión o con conexión rasante de ¼ in NPT	Conexión rasante de ½ in NPT				Sin conexión o con conexión rasante de ¼ in NPT	Conexión rasante de ½ in NPT
	40K	6,30 (160)	0,97 (24,6)	2,63 (66,8)	2,99 (75,9)	4,72 (119,9)	0,91 (23,1)	3,15 (80,0)	10,14 (4,60)	10,55 (4,79)

Figura 35: Diseño de espárragos del sello bridado (RFW)



- A. Altura general
- B. Diámetro del círculo del espárrago
- C. Espárrago (longitud de la protuberancia)
- D. Diámetro de la carcasa inferior
- E. Diámetro superior
- F. Diámetro superior
- G. Diafragma
- H. Conexión al transmisor

Nota

Las dimensiones se expresan en pulgadas (milímetros).

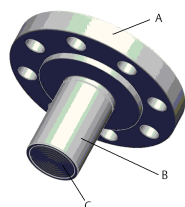
Tabla 61: Dimensiones del diseño de pernos de unión del sello bridado (RFW)

Tamaño del tubo	Clase	Altura general "A" in (mm)		Diámetro "B" del círculo de espárragos in (mm)	Espárrago (tamaño, longitud) "C" in (mm)	Diámetro "D" de la carcasa inferior in (mm)	Diámetro "E" de la cara elevada in (mm)	Diámetro superior "F" in (mm)	Peso lb (kg)	
		Sin conexión o con conexión rasante de ¼ in NPT	Conexión rasante de ½ in NPT						Sin conexión o con conexión rasante de ¼ in NPT	Conexión rasante de ½ in NPT
ASME										
½ in	150	2,11 (53,6)	2,47 (62,7)	2,38 (60,5)	1,94 (49,3)	3,74 (95)	1,38 (35,1)	3,74 (95)	6,20 (2,81)	10,01 (4,55)
	300	2,17 (70)	2,47 (62,7)	2,62 (66,5)	1,94 (49,3)	3,74 (95)	1,38 (35,1)	3,74 (95)	6,37 (2,89)	10,01 (4,55)

Tabla 61: Dimensiones del diseño de pernos de unión del sello bridado (RFW) (continuación)

Tamaño del tubo	Clase	Altura general "A" in (mm)		Diámetro "B" del círculo de espárragos in (mm)	Espárrago (tamaño, longitud) "C" in (mm)	Diámetro "D" de la carcasa inferior in (mm)	Diámetro "E" de la cara elevada in (mm)	Diámetro superior "F" in (mm)	Peso lb (kg)	
		Sin conexión o con conexión rasante de ¼ in NPT	Conexión rasante de ½ in NPT						Sin conexión o con conexión rasante de ¼ in NPT	Conexión rasante de ½ in NPT
	600	2,37 (60,2)	2,52 (64)	2,62 (66,5)	1,75 (44,5)	3,74 (95)	1,38 (35,1)	3,74 (95)	6,46 (2,93)	9,41 (4,27)
	900/1500	2,79 (70,9)	3,29 (83,6)	3,25 (82,6)	2,99 (75,9)	4,74 (120,4)	1,38 (35,1)	4,00 (101,6)	11,70 (5,31)	14,94 (6,78)
¾ in	150	2,11 (53,6)	2,47 (62,7)	2,75 (69,9)	1,94 (49,3)	3,88 (98,6)	1,69 (42,9)	3,74 (95,0)	6,43 (2,92)	9,96 (4,52)
EN 1092-1										
DN 10	PN 40	2,11 (53,6)	2,47 (62,7)	2,36 (59,9)	1,80 (45,7)	3,74 (95)	1,57 (39,9)	3,74 (95,0)	6,12 (2,78)	10,00 (4,54)
	PN 63/100	2,11 (53,6)	2,47 (62,7)	2,76 (70,1)	1,80 (45,7)	3,74 (95)	1,57 (39,9)	3,74 (95,0)	6,51 (2,96)	9,92 (4,50)
DN 15	PN 40	2,11 (53,6)	2,47 (62,7)	2,56 (65,0)	1,80 (45,7)	3,74 (95)	1,77 (45)	3,74 (95,0)	6,10 (2,77)	9,88 (4,48)
	PN 63/100	2,11 (53,6)	2,47 (62,7)	2,95 (74,9)	1,80 (45,7)	4,13 (104,9)	1,77 (45)	3,74 (95,0)	6,87 (3,12)	9,88 (4,48)
JIS										
20A	10/20K	2,11 (53,6)	2,47 (62,7)	2,95 (74,9)	1,84 (46,7)	4,13 (104,9)	2,28 (57,9)	3,74 (95,0)	6,56 (2,98)	10,00 (4,54)

Figura 36: Sello bridado con extensión (EFW) - Conjunto bridado extendido



- A. Brida del proceso
- B. Extensión
- C. Diafragma
- D. Conexión al transmisor
- E. Longitud de la extensión

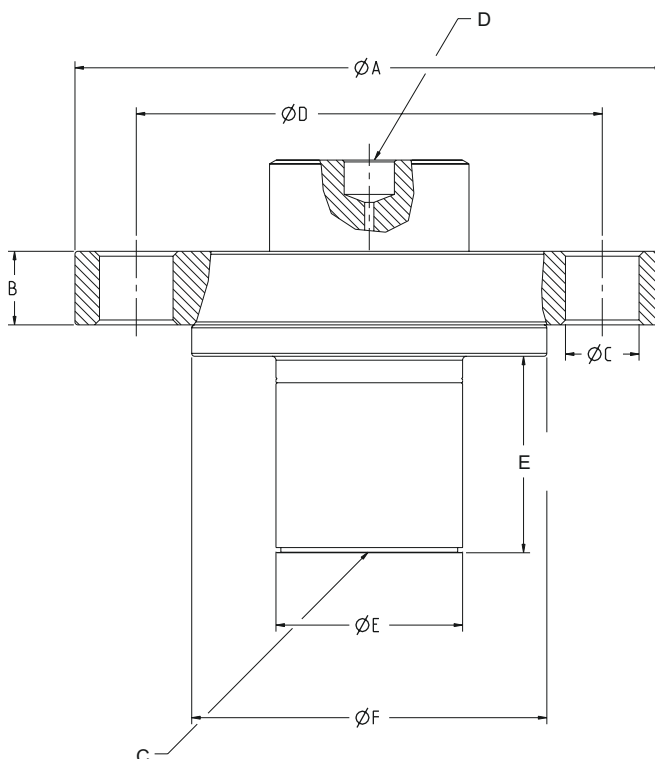


Tabla 62: Dimensiones del sello bridado extendido (EFW)

Tamaño del tubo	Clase	Diámetro "A" de la brida in (mm)	Espesor "B" de la brida in (mm)	Círculo de pernos "C" in (mm)	Número de pernos	Diámetro "D" del orificio de los pernos in (mm)	Diámetro "F" de la cara elevada in (mm)
ASME							
1½ in	150	5,00 (127)	0,62 (16)	0,63 (16)	4	3,88 (99)	2,88 (73)
	300	6,12 (156)	0,75 (19)	0,88 (22)	4	4,50 (114)	2,88 (73)
	600	6,12 (156)	0,88 (22)	0,88 (22)	4	4,50 (114)	2,88 (73)
	900/1500	7,00 (178)	1,25 (32)	1,13 (28)	4	4,88 (124)	2,88 (73)
	2500	8,00 (203)	1,75 (45)	1,25 (32)	4	5,75 (146)	2,88 (73)
2 in	150	6,00 (152)	0,69 (18)	0,75 (19)	4	4,75 (121)	3,62 (92)
	300	6,50 (165)	0,82 (21)	0,75 (19)	8	5,00 (127)	3,62 (92)
	600	6,50 (165)	1,00 (25)	0,75 (19)	8	5,00 (127)	3,62 (92)
	900/1500	8,50 (216)	1,50 (38)	1,00 (25)	8	6,50 (165)	3,62 (92)
	2500	9,25 (235)	2,00 (51)	1,13 (29)	8	6,75 (172)	3,62 (92)
3 in	150	7,50 (191)	0,88 (22)	0,75 (19)	4	6,00 (152)	5,00 (127)
	300	8,25 (210)	1,06 (27)	0,88 (22)	8	6,62 (168)	5,00 (127)
	600	8,25 (210)	1,25 (32)	0,88 (22)	8	6,62 (168)	5,00 (127)
	900	9,50 (241)	1,50 (38)	1,00 (25)	8	7,50 (191)	5,00 (127)
	1500	10,50 (267)	1,88 (48)	1,25 (32)	8	8,00 (203)	5,00 (127)

Tabla 62: Dimensiones del sello bridado extendido (EFW) (continuación)

Tamaño del tubo	Clase	Diámetro "A" de la brida in (mm)	Espesor "B" de la brida in (mm)	Círculo de pernos "C" in (mm)	Número de pernos	Diámetro "D" del orificio de los pernos in (mm)	Diámetro "F" de la cara elevada in (mm)
	2500	12,00 (305)	2,62 (67)	1,38 (35)	8	9,00 (229)	5,00 (127)
4 in	150	9,00 (229)	0,88 (22)	0,75 (19)	8	7,50 (191)	6,20 (158)
	300	10,00 (254)	1,19 (30)	0,88 (22)	8	7,88 (200)	6,20 (158)
	600	10,75 (273)	1,50 (38)	1,00 (25)	8	8,50 (216)	6,20 (158)
	900	11,50 (292)	1,75 (45)	1,25 (32)	8	9,25 (235)	6,20 (158)
	1500	12,25 (311)	2,12 (54)	1,38 (35)	8	9,50 (241)	6,20 (158)
	2500	14,00 (356)	3,00 (76)	1,63 (41)	8	10,75 (274)	6,20 (158)
EN 1092-1							
DN 50	PN 40	6,50 (165)	0,67 (17)	0,71 (18)	4	4,92 (125)	4,02 (102)
	PN 63	7,08 (180)	0,91 (23)	0,88 (22)	4	5,31 (135)	4,02 (102)
	PN 100	7,68 (195)	0,98 (25)	1,02 (26)	4	5,71 (145)	4,02 (102)
	PN 160	7,68 (195)	1,06 (27)	1,02 (26)	4	5,71 (145)	4,02 (102)
DN 80	PN 40	7,87 (200)	0,83 (21)	0,71 (18)	8	6,30 (160)	5,43 (138)
	PN 63	8,46 (215)	0,98 (25)	0,88 (22)	8	6,69 (170)	5,43 (138)
	PN 100	9,06 (230)	1,14 (29)	1,02 (26)	8	7,09 (180)	5,43 (138)
	PN 160	9,06 (230)	1,30 (33)	1,02 (26)	8	7,09 (180)	5,43 (138)
DN 100	PN 10/16	8,66 (220)	0,67 (17)	0,71 (18)	8	7,09 (180)	6,20 (158)
	PN 40	9,25 (235)	0,83 (21)	0,88 (22)	8	7,48 (190)	6,20 (158)
	PN 63	9,84 (250)	1,06 (27)	1,02 (26)	8	7,87 (200)	6,20 (158)
	PN 100	10,43 (265)	1,30 (33)	1,18 (30)	8	8,27 (210)	6,20 (158)
	PN 160	10,43 (265)	1,46 (37)	1,18 (30)	8	8,27 (210)	6,20 (158)
JIS							
50A	10K	6,10 (155)	0,63 (16)	0,75 (19)	4	4,72 (120)	3,62 (92)
	20K	6,10 (155)	0,71 (18)	0,75 (19)	8	4,72 (120)	3,62 (92)
	40K	6,50 (165)	1,02 (26)	0,75 (19)	8	5,12 (130)	4,00 (102)
80A	10K	7,28 (185)	0,71 (18)	0,75 (19)	8	5,91 (150)	5,00 (127)
	20K	7,87 (200)	0,88 (22)	0,91 (23)	8	6,30 (160)	5,00 (127)
	40K	8,27 (210)	1,26 (32)	0,91 (23)	8	6,69 (170)	5,43 (138)
100A	10K	8,27 (210)	0,71 (18)	0,75 (19)	8	6,89 (175)	6,20 (158)
	20K	8,86 (225)	0,94 (24)	0,91 (23)	8	7,28 (185)	6,20 (158)
	40K	9,84 (250)	1,42 (36)	0,98 (25)	8	8,07 (205)	6,20 (158)

Tabla 63: Dimensiones del sello roscado extendido EFW

Tamaño de la conexión del proceso			Diámetro "E" in (mm)
ASME B16.5	EN 1092-1	JIS B2238	2,58 (66)
3 in	DN 80	80A	

Tabla 63: Dimensiones del sello roscado extendido EFW (continuación)

Tamaño de la conexión del proceso			Diámetro "E" in (mm)
4 in	DN 100	100A	3,50 (89)
1½ in	DN 40	40A	1,45 (37)
2 in	DN 50	50A	1,90 (48)
3 in	Caja de entrada DN 80	N/C	2,88 (73)
Caja de entrada de 4 in	Caja de entrada DN100	N/C	3,78 (96)

Tabla 64: Pesos de sellos bridados extendidos (EFW) en libras (kilogramos)

Tamaño del tubo	Clase	Longitud de la extensión								
		1 in (25 mm)	2 in (51 mm)	3 in (76 mm)	4 in (102 mm)	5 in (127 mm)	6 in (152 mm)	7 in (178 mm)	8 in (203 mm)	9 in (229 mm)
ASME										
1½ in	150	5,53 (2,49)	5,99 (2,70)	6,46 (2,91)	6,92 (3,11)	7,38 (3,32)	7,85 (3,53)	8,31 (3,74)	8,78 (3,95)	7,47 (3,36)
	300	8,11 (3,65)	8,57 (3,86)	9,04 (4,07)	9,50 (4,28)	9,96 (4,48)	10,43 (4,69)	10,89 (4,90)	11,36 (5,11)	10,05 (4,52)
	600	9,00 (4,05)	9,46 (4,56)	9,93 (4,47)	10,39 (4,68)	10,86 (4,89)	11,32 (5,09)	11,78 (5,30)	12,25 (5,51)	10,94 (4,92)
	900/1500	15,19 (6,86)	15,66 (7,05)	16,12 (7,25)	16,59 (7,47)	17,05 (7,67)	17,51 (7,88)	17,98 (8,09)	18,44 (8,30)	18,70 (8,42)
	2500	25,38 (11,42)	25,84 (11,63)	26,31 (11,84)	26,77 (12,05)	27,23 (12,25)	27,70 (12,47)	28,16 (12,67)	28,63 (12,88)	28,89 (13,00)
ASME										
2 in	150	8,22 (3,70)	8,80 (3,96)	9,41 (4,23)	10,00 (4,50)	10,60 (4,77)	11,19 (5,04)	11,79 (5,31)	12,38 (5,57)	11,16 (5,02)
	300	9,81 (4,41)	10,39 (4,68)	11,00 (4,95)	11,60 (5,22)	12,19 (5,49)	12,79 (5,76)	13,38 (6,02)	13,98 (6,29)	12,75 (5,74)
	600	11,26 (5,07)	11,84 (5,33)	12,44 (5,60)	13,05 (5,87)	13,64 (6,14)	14,23 (6,40)	14,83 (6,67)	15,42 (6,94)	14,20 (6,39)
	900/1500	25,50 (11,48)	26,31 (11,84)	27,12 (12,20)	27,92 (12,56)	28,73 (12,93)	29,54 (13,29)	30,34 (13,65)	31,15 (14,02)	31,32 (14,09)
	2500	36,58 (16,46)	37,38 (16,82)	38,19 (17,19)	39,00 (17,55)	39,80 (17,91)	40,61 (18,27)	41,42 (18,64)	42,22 (19,00)	42,40 (19,08)
3 in	150	15,89 (7,15)	17,64 (7,94)	19,48 (8,77)	21,27 (9,57)	23,08 (10,39)	24,88 (11,20)	26,69 (12,01)	28,50 (12,83)	22,47 (10,11)
	300	19,94 (8,97)	21,69 (9,76)	23,53 (10,59)	25,32 (11,39)	27,13 (12,21)	28,93 (13,02)	30,74 (13,83)	32,54 (14,64)	26,52 (11,93)
	600	22,43 (10,09)	24,18 (10,88)	26,02 (11,71)	27,81 (12,51)	29,62 (13,33)	31,42 (14,14)	33,23 (14,95)	35,03 (15,76)	29,01 (13,05)
	900	33,26 (14,97)	35,10 (15,80)	36,90 (16,61)	38,71 (17,42)	40,51 (18,23)	42,32 (19,04)	44,12 (19,85)	45,93 (20,67)	48,80 (21,96)
	1500	47,88 (21,55)	49,71 (22,37)	51,52 (23,18)	53,33 (24,00)	55,13 (24,81)	56,94 (25,62)	58,74 (26,43)	60,55 (27,25)	63,42 (28,54)

Tabla 64: Pesos de sellos bridados extendidos (EFW) en libras (kilogramos) (continuación)

Tamaño del tubo	Clase	Longitud de la extensión								
		1 in (25 mm)	2 in (51 mm)	3 in (76 mm)	4 in (102 mm)	5 in (127 mm)	6 in (152 mm)	7 in (178 mm)	8 in (203 mm)	9 in (229 mm)
	2500	83,46 (37,56)	85,30 (38,39)	87,10 (39,20)	88,91 (40,01)	90,71 (40,82)	92,52 (41,63)	94,33 (42,45)	96,13 (43,26)	99,00 (44,55)
Caja de entrada de 3 in	150	15,76 (7,09)	17,40 (7,83)	19,07 (8,58)	20,90 (9,41)	22,40 (10,08)	24,07 (10,83)	25,74 (11,58)	27,41 (12,33)	23,24 (10,46)
	300	19,81 (8,91)	21,45 (9,65)	23,12 (10,40)	24,95 (11,23)	26,45 (11,90)	28,12 (12,65)	29,79 (13,41)	31,45 (14,15)	27,29 (12,28)
	600	22,30 (10,04)	23,94 (10,77)	25,61 (11,52)	27,44 (12,35)	28,94 (13,02)	30,61 (13,77)	32,28 (14,53)	33,94 (15,27)	29,78 (13,40)
	900	33,13 (14,91)	34,83 (15,67)	36,50 (16,53)	38,17 (17,18)	39,84 (17,93)	41,51 (18,68)	43,15 (19,42)	44,85 (20,18)	47,58 (21,41)
	1500	47,75 (21,49)	49,45 (22,25)	51,12 (23,00)	52,79 (23,76)	54,46 (24,51)	56,13 (25,26)	57,76 (25,99)	59,46 (26,76)	62,20 (27,99)
	2500	83,33 (37,50)	85,03 (38,26)	86,70 (39,02)	88,37 (39,77)	90,04 (40,52)	91,71 (41,27)	93,35 (42,01)	95,05 (42,77)	97,78 (44,00)
4 in	150	28,61 (12,87)	39,17 (17,63)	49,62 (22,33)	60,07 (27,03)	70,52 (31,73)	80,94 (36,42)	91,42 (41,14)	101,88 (45,85)	31,74 (14,28)
	300	38,62 (17,38)	49,18 (22,13)	59,63 (26,83)	70,08 (31,54)	80,54 (36,24)	90,96 (40,93)	101,44 (45,65)	111,89 (50,35)	41,75 (18,79)
	600	48,37 (21,77)	58,93 (26,52)	69,38 (31,22)	79,83 (35,92)	90,28 (40,63)	100,70 (45,32)	111,19 (50,04)	121,64 (54,74)	51,50 (23,18)
	900	55,27 (24,87)	58,50 (26,33)	61,73 (27,78)	64,96 (29,23)	67,31 (30,29)	70,34 (31,65)	73,36 (33,01)	76,38 (34,37)	80,30 (36,14)
	1500	72,28 (32,53)	75,51 (33,98)	78,74 (35,43)	81,97 (36,89)	84,33 (37,95)	87,35 (39,31)	90,37 (40,67)	93,39 (42,03)	97,31 (43,79)
	2500	126,52 (56,93)	129,75 (58,39)	132,98 (59,84)	136,20 (61,29)	138,57 (62,36)	141,59 (63,72)	144,61 (65,07)	147,63 (66,43)	151,55 (68,20)
Caja de entrada de 4 in	150	22,84 (10,28)	25,85 (11,63)	28,90 (13,01)	31,99 (14,40)	35,00 (15,75)	38,06 (17,13)	41,11 (18,50)	44,13 (19,86)	32,00 (14,40)
	300	32,85 (14,78)	35,87 (16,14)	38,92 (17,51)	42,00 (18,90)	45,02 (20,26)	48,07 (21,63)	51,12 (23,00)	54,14 (24,36)	42,02 (18,91)
	600	42,60 (19,17)	45,62 (20,53)	48,67 (21,90)	51,75 (23,29)	54,77 (24,65)	57,82 (26,02)	60,87 (27,39)	63,89 (28,75)	51,77 (23,30)
	900	55,24 (24,86)	58,32 (26,24)	61,37 (27,62)	64,41 (28,98)	67,47 (30,36)	70,52 (31,73)	73,57 (33,11)	76,62 (34,48)	80,74 (36,33)
	1500	72,25 (32,51)	75,33 (33,90)	78,38 (35,27)	81,43 (36,64)	84,48 (38,02)	87,53 (39,39)	90,58 (40,76)	93,63 (42,13)	97,75 (43,99)
	2500	126,49 (56,92)	129,57 (58,31)	132,62 (59,68)	135,67 (61,05)	138,72 (62,42)	141,78 (63,80)	144,83 (65,17)	147,88 (66,55)	152,00 (68,4)
EN 1092-1										
DN 40	PN 40	7,46 (3,36)	7,92 (3,56)	8,38 (3,77)	8,85 (3,98)	9,31 (4,19)	9,77 (4,40)	10,24 (4,61)	10,70 (4,82)	9,39 (4,23)

Tabla 64: Pesos de sellos bridados extendidos (EFW) en libras (kilogramos) (continuación)

Tamaño del tubo	Clase	Longitud de la extensión								
		1 in (25 mm)	2 in (51 mm)	3 in (76 mm)	4 in (102 mm)	5 in (127 mm)	6 in (152 mm)	7 in (178 mm)	8 in (203 mm)	9 in (229 mm)
	PN 63/100	11,52 (5,18)	11,98 (5,39)	12,44 (5,60)	12,91 (5,81)	13,37 (6,23)	13,84 (6,34)	14,30 (6,44)	14,76 (6,64)	13,45 (6,05)
	PN 160	13,17 (5,93)	13,63 (6,13)	14,10 (6,35)	14,56 (6,55)	15,03 (6,76)	15,49 (6,97)	15,95 (7,18)	16,42 (7,39)	16,83 (7,57)
DN 50	PN 40	9,87 (4,44)	10,45 (4,70)	11,06 (5,00)	11,66 (5,25)	12,25 (5,51)	12,84 (5,78)	13,44 (6,05)	14,03 (6,31)	12,81 (5,76)
	PN 63	13,37 (6,02)	13,96 (6,28)	14,56 (6,55)	15,16 (6,82)	15,75 (7,09)	16,35 (7,36)	16,94 (7,62)	17,54 (7,89)	16,31 (7,34)
	PN 100	16,05 (7,22)	16,63 (7,48)	17,23 (7,75)	17,83 (8,02)	18,43 (8,29)	19,02 (8,56)	19,61 (8,82)	20,21 (9,09)	18,99 (8,55)
	PN 160	18,14 (8,16)	18,95 (8,53)	19,76 (8,89)	20,56 (9,25)	21,37 (9,62)	22,18 (9,98)	22,98 (10,34)	23,79 (10,71)	23,96 (10,78)
DN 80 Calibre 40	PN 40	16,85 (7,58)	18,47 (8,31)	20,08 (9,04)	21,70 (9,77)	23,32 (10,49)	24,94 (11,22)	26,56 (11,95)	28,18 (12,68)	23,97 (10,79)
	PN 63	20,70 (9,32)	22,32 (10,04)	23,93 (10,77)	25,55 (11,50)	27,17 (12,23)	28,79 (12,96)	30,41 (13,68)	32,03 (14,41)	27,82 (12,52)
	PN 100	25,29 (11,38)	26,90 (12,11)	28,51 (12,83)	30,13 (13,56)	31,75 (14,29)	33,37 (15,02)	34,99 (15,75)	36,61 (16,47)	32,40 (14,58)
	PN 160	29,45 (13,25)	31,10 (14,00)	32,72 (14,72)	34,33 (15,45)	35,95 (16,18)	37,57 (16,91)	39,17 (17,64)	40,81 (18,36)	43,50 (19,58)
DN 80 Calibre 80	PN 40	16,53 (7,44)	17,76 (7,99)	19,07 (8,58)	20,36 (9,16)	21,65 (9,74)	22,93 (10,32)	24,22 (10,90)	25,51 (11,48)	21,12 (9,50)
	PN 63	20,38 (9,17)	21,61 (9,72)	22,92 (10,31)	24,21 (10,89)	25,50 (11,48)	26,78 (12,05)	28,07 (12,63)	29,36 (13,21)	24,97 (11,24)
	PN 100	24,97 (11,24)	26,20 (11,79)	27,51 (12,38)	28,79 (12,96)	30,08 (13,54)	31,37 (14,12)	32,65 (14,69)	33,94 (15,27)	29,56 (13,30)
	PN160	29,17 (13,13)	30,67 (13,80)	32,17 (14,48)	33,67 (15,15)	35,17 (15,83)	36,66 (16,50)	38,16 (17,17)	39,66 (17,85)	40,51 (18,23)
DN 80 Caja de entrada	PN 40	16,92 (7,61)	18,56 (8,35)	20,23 (9,10)	22,06 (9,93)	23,56 (10,60)	25,23 (11,35)	26,90 (12,11)	28,56 (12,85)	24,40 (10,98)
	PN 63	20,77 (9,35)	22,41 (10,08)	24,08 (10,84)	25,91 (11,66)	27,41 (12,33)	29,08 (13,09)	30,75 (13,84)	32,41 (14,58)	28,25 (12,71)
	PN 100	25,35 (11,41)	26,99 (12,15)	28,66 (12,90)	30,49 (13,72)	31,99 (14,40)	33,66 (15,15)	35,33 (15,90)	37,00 (16,65)	32,84 (14,78)
	PN 160	29,49 (13,27)	31,19 (14,04)	32,86 (14,79)	34,53 (15,54)	36,20 (16,29)	37,87 (17,04)	39,50 (17,78)	41,20 (18,54)	43,94 (19,77)
DN 100 Calibre 40	PN 10/16	19,23 (8,65)	22,07 (9,93)	24,95 (11,23)	27,85 (12,53)	30,73 (13,83)	33,62 (15,13)	36,50 (16,43)	39,39 (17,73)	29,81 (13,41)
	PN 40	23,32 (10,50)	26,16 (11,77)	29,05 (13,07)	31,94 (14,37)	34,83 (15,67)	37,71 (16,97)	40,60 (18,27)	43,48 (19,57)	33,90 (15,26)
	PN 63	29,83 (13,42)	32,67 (14,70)	35,56 (16,00)	38,45 (17,30)	41,34 (18,60)	44,22 (19,90)	47,11 (21,20)	50,00 (22,50)	40,41 (18,18)

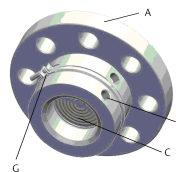
Tabla 64: Pesos de sellos bridados extendidos (EFW) en libras (kilogramos) (continuación)

Tamaño del tubo	Clase	Longitud de la extensión								
		1 in (25 mm)	2 in (51 mm)	3 in (76 mm)	4 in (102 mm)	5 in (127 mm)	6 in (152 mm)	7 in (178 mm)	8 in (203 mm)	9 in (229 mm)
	PN 100	37,37 (16,82)	40,21 (18,09)	43,10 (19,40)	45,99 (20,70)	48,88 (22,00)	51,76 (23,29)	54,65 (24,59)	57,53 (25,89)	47,95 (21,58)
	PN 160	42,48 (19,12)	45,4 (20,43)	48,29 (21,73)	51,17 (23,03)	54,05 (24,32)	56,94 (25,62)	59,82 (26,92)	52,71 (28,22)	66,63 (29,98)
DN 100 Calibre 80	PN 16	18,85 (8,48)	21,43 (9,64)	23,98 (10,79)	26,53 (11,94)	29,08 (13,09)	31,66 (14,25)	34,17 (15,38)	36,72 (16,52)	26,81 (12,06)
	PN 40	22,95 (10,33)	25,53 (11,49)	28,07 (12,63)	30,62 (13,78)	33,17 (14,93)	35,75 (16,09)	38,27 (17,22)	40,82 (18,37)	30,90 (13,91)
	PN 63	29,46 (13,26)	32,04 (14,42)	34,58 (15,56)	37,13 (16,71)	39,68 (17,86)	42,26 (19,02)	44,78 (20,15)	47,33 (21,30)	37,41 (16,83)
	PN 100	36,99 (16,65)	39,57 (17,81)	42,12 (18,95)	44,67 (20,10)	47,22 (21,25)	49,80 (22,41)	52,32 (23,54)	84,87 (24,69)	44,95 (20,23)
	PN 160	42,18 (18,98)	44,73 (20,13)	47,30 (21,29)	49,85 (22,43)	52,40 (23,58)	54,94 (24,72)	57,49 (25,87)	60,03 (27,01)	63,62 (28,63)
DN 100 Caja de entrada	PN 16	19,38 (8,72)	22,40 (10,08)	25,45 (11,45)	28,53 (12,84)	31,55 (14,20)	34,60 (15,57)	37,65 (16,94)	40,67 (18,30)	28,55 (12,85)
	PN 40	23,48 (10,57)	26,49 (11,92)	29,54 (13,29)	32,63 (14,68)	35,65 (16,04)	38,70 (17,42)	41,75 (18,79)	44,77 (20,15)	32,64 (14,69)
	PN 63	29,99 (13,50)	33,00 (14,85)	36,05 (16,22)	39,14 (17,61)	42,16 (18,97)	45,21 (20,34)	48,26 (21,72)	51,28 (23,08)	39,15 (17,62)
	PN 100	37,52 (16,88)	40,54 (18,24)	43,59 (19,62)	46,68 (21,01)	49,69 (22,36)	52,74 (23,73)	55,80 (25,11)	58,81 (26,46)	46,69 (21,01)
	PN 160	42,68 (19,21)	45,76 (20,59)	48,81 (21,96)	51,86 (23,34)	54,91 (24,71)	57,96 (26,08)	61,01 (27,45)	64,06 (28,83)	68,15 (30,67)
JIS										
40A	10K	6,09 (2,74)	6,55 (2,95)	7,01 (3,15)	7,48 (3,37)	7,94 (3,57)	8,41 (3,78)	8,87 (3,99)	9,33 (4,20)	8,02 (3,61)
	20K	6,52 (2,93)	6,98 (3,14)	7,45 (3,35)	7,91 (3,56)	8,38 (3,77)	8,84 (3,98)	9,30 (4,19)	9,33 (4,20)	8,02 (3,81)
	40k	9,64 (4,34)	10,10 (4,55)	10,57 (4,76)	11,03 (4,96)	11,50 (5,18)	11,96 (5,38)	12,43 (5,59)	12,89 (5,80)	11,85 (5,21)
50A	10K	7,73 (3,48)	8,31 (3,74)	8,91 (4,01)	9,51 (4,28)	10,11 (4,55)	10,70 (4,82)	11,30 (5,08)	11,89 (5,35)	10,67 (4,80)
	20K	7,91 (3,56)	8,49 (3,82)	9,10 (4,10)	9,70 (4,37)	10,29 (4,63)	10,89 (4,90)	11,48 (5,17)	12,07 (5,43)	10,85 (4,88)
	40K	11,18 (5,03)	11,76 (5,29)	12,37 (5,57)	13,00 (5,85)	13,56 (6,10)	14,16 (6,37)	14,75 (6,64)	15,35 (6,91)	14,12 (6,35)
80A Calibre 40	10K	12,41 (5,58)	14,02 (6,31)	15,63 (7,03)	17,25 (7,76)	18,87 (8,49)	20,49 (9,22)	22,11 (9,95)	23,73 (10,68)	19,52 (8,78)
	20K	15,51 (6,98)	17,12 (7,70)	18,73 (8,43)	20,35 (9,16)	21,97 (9,89)	23,59 (10,62)	25,21 (11,34)	26,83 (12,07)	22,62 (10,18)
	40K	21,92 (9,86)	23,53 (10,59)	25,15 (11,32)	26,77 (12,05)	28,39 (12,78)	30,00 (13,50)	31,62 (14,23)	33,24 (14,96)	29,04 (13,07)

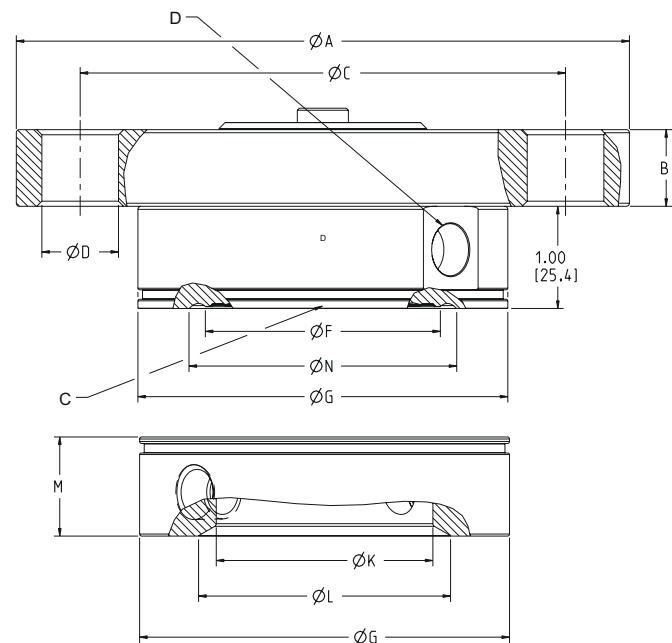
Tabla 64: Pesos de sellos bridados extendidos (EFW) en libras (kilogramos) (continuación)

Tamaño del tubo	Clase	Longitud de la extensión								
		1 in (25 mm)	2 in (51 mm)	3 in (76 mm)	4 in (102 mm)	5 in (127 mm)	6 in (152 mm)	7 in (178 mm)	8 in (203 mm)	9 in (229 mm)
80A Calibre 80	10K	12,09 (5,44)	13,32 (5,99)	14,63 (6,58)	15,91 (7,16)	17,20 (7,74)	18,49 (8,32)	19,78 (8,90)	21,06 (9,48)	16,68 (7,51)
	20K	15,19 (6,84)	16,42 (7,39)	17,73 (7,98)	19,01 (8,55)	20,30 (9,14)	21,59 (9,72)	22,88 (10,30)	24,16 (10,87)	19,78 (8,90)
	40K	21,60 (9,72)	22,83 (10,27)	24,14 (10,86)	25,43 (11,44)	26,72 (12,02)	28,00 (12,60)	29,29 (13,18)	30,58 (13,76)	26,19 (11,79)
100A Calibre 40	10K	17,15 (7,72)	19,99 (9,00)	22,87 (10,29)	25,77 (11,60)	28,65 (12,89)	31,54 (14,19)	34,42 (15,49)	37,31 (16,79)	27,73 (12,48)
	20K	22,16 (9,97)	24,99 (11,25)	27,88 (12,55)	30,78 (13,85)	33,66 (15,15)	36,55 (16,45)	39,43 (17,74)	42,31 (19,04)	32,73 (14,73)
	40K	35,21 (15,84)	38,05 (17,12)	40,94 (18,42)	43,83 (19,72)	46,72 (21,02)	49,60 (22,32)	52,49 (23,62)	55,37 (24,92)	45,79 (20,61)
100A Calibre 80	10K	16,77 (7,55)	19,35 (8,71)	21,90 (9,86)	24,45 (11,00)	27,00 (12,15)	29,58 (13,31)	32,09 (14,44)	34,64 (15,59)	24,73 (11,13)
	20K	21,78 (9,80)	24,36 (10,96)	26,91 (12,11)	29,46 (13,26)	32,00 (14,40)	34,59 (15,57)	37,10 (16,70)	39,65 (17,84)	29,73 (13,38)
	40K	34,83 (15,67)	37,41 (16,83)	39,96 (17,98)	42,51 (19,13)	45,06 (20,28)	47,64 (21,44)	50,16 (22,57)	52,71 (23,72)	42,79 (19,26)

Figura 37: Sello tipo panqueca (PFW)



- A. Brida del proceso
- B. Conexión de limpieza
- C. Diafragma
- D. Conexión al transmisor
- E. Conexión de limpieza
- F. Abrazadera de alineación de la carcasa inferior (opción código SA)



Nota

Las dimensiones se expresan en pulgadas (milímetros).

Tabla 65: Dimensiones de sello tipo panqueca (PFW)

Tamaño del tubo	Clase	Diámetro "A" de la brida in (mm)	Espesor "B" de la brida in (mm)	Número de pernos	Círculo de pernos "C" in (mm)	Diámetro "D" del orificio de los pernos in (mm)	Diámetro "F" del diafragma estándar in (mm)
ASME							
2 in	150	6,00 (152)	0,69 (18)	4	4,75 (121)	0,75 (19)	2,30 (58)
	300	6,50 (165)	0,81 (21)	8	5,00 (127)	0,75 (19)	2,30 (58)
	600	6,50 (165)	1,00 (25)	8	5,00 (127)	0,75 (19)	2,30 (58)
	900/1500	8,50 (216)	1,50 (38)	8	6,50 (165)	1,00 (25)	2,30 (58)
	2500	9,25 (235)	2,00 (51)	8	6,75 (172)	1,13 (29)	2,30 (58)
3 in	150	7,50 (191)	0,88 (22)	4	6,00 (152)	0,75 (19)	3,50 (89)
	300	8,25 (210)	1,06 (27)	8	6,62 (168)	0,88 (22)	3,50 (89)
	600	8,25 (210)	1,25 (32)	8	6,62 (168)	0,88 (22)	3,50 (89)
	900	10,50 (267)	1,50 (38)	8	8,00 (203)	1,25 (32)	3,50 (89)
	1500	10,50 (267)	1,88 (48)	8	8,00 (203)	1,25 (32)	3,50 (89)
	2500	12,00 (305)	2,62 (67)	8	9,00 (229)	1,38 (35)	3,50 (89)
EN1092-1							
DN 50	PN 40	6,50 (165)	0,67 (17)	4	4,92 (125)	0,71 (18)	2,30 (58)
	PN 63	7,09 (180)	0,91 (23)	4	5,31 (135)	0,88 (22)	2,30 (58)
	PN 100	7,68 (195)	0,98 (25)	4	5,71 (145)	1,10 (28)	2,30 (58)
DN 80	PN 40	7,87 (200)	0,83 (21)	8	6,30 (160)	0,71 (18)	3,50 (89)
	PN 63	8,46 (215)	0,98 (25)	8	6,69 (170)	0,88 (22)	3,50 (89)
	PN 100	9,06 (230)	0,98 (25)	8	7,09 (180)	1,10 (28)	3,50 (89)

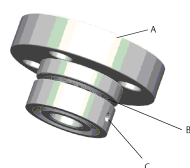
Tabla 66: Dimensiones adicionales de sello tipo panqueca (PFW)

Tamaño del tubo	Diámetro exterior "G" in (mm)	Diámetro interno "K" in (mm)	Diámetro biselado "L" in (mm)	Espesor con ¼ NPT F.C. "M" in (mm)	Espesor con ½ NPT F.C. "M" in (mm)	Diámetro interno mínimo del empaque "N" in (mm)	Peso en lb (kg)
ASME							
2 in	3,62 (92)	2,12 (54)	2,48 (63)	0,97 (25)	1,30 (33)	2,5 (64)	8,61 (3,87)
	3,62 (92)	2,12 (54)	2,48 (63)	0,97 (25)	1,30 (33)	2,5 (64)	10,20 (4,59)
	3,62 (92)	2,12 (54)	2,48 (63)	0,97 (25)	1,30 (33)	2,5 (64)	11,65 (5,24)
	3,62 (92)	2,12 (54)	N/C	0,97 (25)	1,30 (33)	2,5 (64)	24,84 (11,18)
	3,62 (92)	2,12 (54)	N/C	0,97 (25)	1,30 (33)	2,5 (64)	36,92 (16,61)
3 in	5,00 (127)	3,60 (91)	N/C	0,97 (25)	1,30 (33)	3,7 (94)	16,83 (7,57)
	5,00 (127)	3,60 (91)	N/C	0,97 (25)	1,30 (33)	3,7 (94)	20,88 (9,40)
	5,00 (127)	3,60 (91)	N/C	0,97 (25)	1,30 (33)	3,7 (94)	23,35 (10,51)
	5,00 (127)	3,60 (91)	N/C	0,97 (25)	1,30 (33)	3,7 (94)	33,83 (15,22)
	5,00 (127)	3,60 (91)	N/C	0,97 (25)	1,30 (33)	3,7 (94)	47,39 (19,98)
	5,00 (127)	3,60 (91)	N/C	0,97 (25)	1,30 (33)	3,7 (94)	81,97 (36,89)

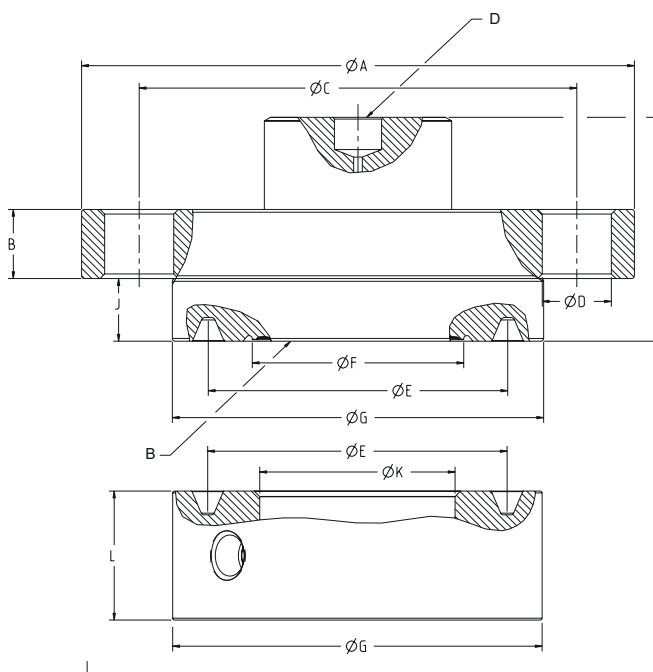
Tabla 66: Dimensiones adicionales de sello tipo panqueca (PFW) (continuación)

Tamaño del tubo	Diámetro exterior "G" in (mm)	Diámetro interno "K" in (mm)	Diámetro biselado "L" in (mm)	Espesor con ¼ NPT F.C. "M" in (mm)	Espesor con ½ NPT F.C. "M" in (mm)	Diámetro interno mínimo del empaque "N" in (mm)	Peso en lb (kg)
EN1092-1							
DN 50	4,00 (102)	2,40 (61)	N/C	0,97 (25)	1,30 (33)	2,5 (64)	10,67 (4,80)
	4,00 (102)	2,40 (61)	N/C	0,97 (25)	1,30 (33)	2,5 (64)	14,24 (6,41)
	4,00 (102)	2,40 (61)	N/C	0,97 (25)	1,30 (33)	2,5 (64)	16,89 (7,60)
DN 80	5,43 (138)	3,60 (91)	N/C	0,97 (25)	1,30 (33)	3,7 (94)	18,76 (8,44)
	5,43 (138)	3,60 (91)	N/C	0,97 (25)	1,30 (33)	3,7 (94)	22,60 (10,17)
	5,43 (138)	3,60 (91)	N/C	0,97 (25)	1,30 (33)	3,7 (94)	27,07 (12,18)

Figura 38: Sello bridado rasante (FCW) – Diseño de dos piezas de la superficie del empaque de junta (RTJ) (se muestra con aro de limpieza)



- A. Brida del proceso
- B. Diafragma
- C. Conexión para limpieza
- D. Conexión al transmisor



Nota

Las dimensiones se expresan en pulgadas (milímetros).

Tabla 67: Dimensiones del sello del diafragma rasante FCW tipo brida de dos piezas

Tamaño del tubo	Clase	Diámetro "A" de la brida in (mm)	Espesor "B" de la brida in (mm)	Diámetro "C" del círculo de pernos in (mm)	Diámetro "D" del orificio de los pernos in (mm)	Altura general "H" in (mm)	Altura "J" de la cara elevada in (mm)
ASME							
2 in	150	6,00 (152)	0,69 (18)	4,75 (121)	0,75 (19)	2,43 (62)	0,68 (17)
	300	6,50 (165)	0,82 (21)	5,00 (127)	0,75 (19)	2,43 (62)	0,68 (17)

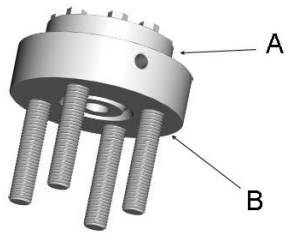
Tabla 67: Dimensiones del sello del diafragma rasante FCW tipo brida de dos piezas (continuación)

Tamaño del tubo	Clase	Diámetro "A" de la brida in (mm)	Espesor "B" de la brida in (mm)	Diámetro "C" del círculo de pernos in (mm)	Diámetro "D" del orificio de los pernos in (mm)	Altura general "H" in (mm)	Altura "J" de la cara elevada in (mm)
	600	6,50 (165)	1,00 (25)	5,00 (127)	0,75 (19)	2,43 (62)	0,68 (17)
	900/1500	8,50 (216)	1,50 (38)	6,50 (165)	1,00 (25)	2,57 (65)	0,82 (21)
	2500	9,25 (235)	2,00 (51)	6,75 (171)	1,14 (29)	3,07 (78)	0,82 (21)
3 in	150	7,50 (191)	0,88 (22)	6,00 (152)	0,75 (19)	2,43 (62)	0,68 (17)
	300	8,25 (210)	1,06 (27)	6,62 (168)	0,88 (22)	2,43 (62)	0,68 (17)
	600	8,25 (210)	1,25 (32)	6,62 (168)	0,88 (22)	2,43 (62)	0,68 (17)
	900	9,50 (241)	1,50 (38)	7,50 (191)	1,00 (25)	2,57 (65)	0,82 (21)
	1500	10,50 (267)	1,88 (48)	8,00 (203)	1,25 (32)	3,07 (78)	0,82 (21)
	2500	12,00 (305)	2,62 (67)	9,00 (229)	1,38 (35)	4,07 (103)	0,82 (21)

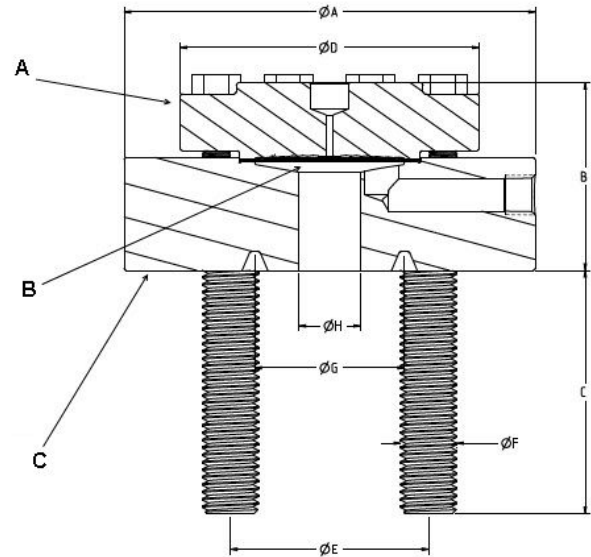
Tabla 68: Tabla dimensional para sello del diafragma rasante tipo brida de 2 piezas (FCW)

Tamaño del tubo	Diámetro "E" de RTJ in (mm)	Diámetro "F" del diafragma in (mm)	Diámetro "G" de la cara elevada in (mm)	Diámetro interno "K" in (mm)	Espesor con ¼ NPT F.C. "L" in (mm)	Espesor con ½ NPT F.C. "L" in (mm)	Peso en lb (kg)
ASME							
2 in	3,25 (83)	2,30 (58)	4,00 (102)	2,12 (54)	1,40 (36)	1,70 (43)	8,78 (3,95)
	3,25 (83)	2,30 (58)	4,25 (108)	2,12 (54)	1,40 (36)	1,70 (43)	10,56 (4,75)
	3,25 (83)	2,30 (58)	4,25 (108)	2,12 (54)	1,40 (36)	1,70 (43)	12,01 (5,40)
	3,75 (95)	2,30 (58)	4,88 (124)	2,12 (54)	1,40 (36)	1,70 (43)	26,81 (12,06)
	4,00 (102)	3,50 (89)	5,25 (133)	2,12 (54)	1,40 (36)	1,70 (43)	39,98 (17,99)
3 in	4,50 (114)	3,50 (89)	5,25 (133)	3,60 (91)	1,50 (38)	1,80 (46)	16,04 (7,22)
	4,88 (124)	3,50 (89)	5,75 (146)	3,60 (91)	1,50 (38)	1,80 (46)	20,72 (9,32)
	4,88 (124)	3,50 (89)	5,75 (146)	3,60 (91)	1,50 (38)	1,80 (46)	23,19 (10,44)
	4,88 (124)	3,50 (89)	6,12 (155)	3,60 (91)	1,50 (38)	1,80 (46)	35,56 (16,00)
	5,38 (137)	3,50 (89)	6,62 (168)	3,60 (91)	1,50 (38)	1,80 (46)	50,72 (22,82)
	5,00 (127)	3,50 (89)	6,62 (168)	3,60 (91)	1,50 (38)	1,80 (46)	86,12 (38,75)

Figura 39: Sello remoto bridado (RCW) y aro de conexión para limpieza (RTJ)



- A. Carcasa superior
- B. Diafragma
- C. Conexión de limpieza/carcasa inferior



Nota

Las dimensiones se expresan en pulgadas (milímetros).

Tabla 69: Dimensiones del sello bridado remoto RCW

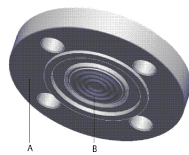
Tamaño del tubo	Clase	Diámetro "A" superior in (mm)	Altura general "B" in (mm)		Longitud "C" del vástago saliente in (mm)	Diámetro "D" superior in (mm)
			con saliente rasante de ¼ in (mm)	con saliente rasante de ½ in (mm)		
ASME B16.5						
½ in	300/600	3,74 (95,0)	2,18 (55,4)	2,40 (61)	2,00 (50,8)	3,74 (95)
	900/1500	4,74 (120,4)	2,74 (69,6)	3,00 (76,2)	3,25 (82,6)	4,00 (101,6)
	2500	5,25 (133,4)	4,49 (114,0)	4,49 (114,0)	3,63 (92,2)	4,98 (126,5)
¾ in	300/600	4,62 (117,3)	2,21 (56,1)	2,43 (61,7)	2,37 (60,2)	3,74 (95)
	900/1500	5,12 (130)	2,74 (69,6)	2,95 (74,9)	3,25 (82,6)	4,00 (101,6)
	2500	5,74 (145,8)	4,49 (114,0)	4,49 (114)	3,63 (92,2)	4,98 (126,5)
1 in	150	4,24 (107,7)	2,13 (54,1)	2,43 (61,7)	2,00 (50,8)	3,74 (95)
	300/600	4,88 (124,0)	2,21 (56,1)	2,43 (61,7)	2,37 (60,2)	3,74 (95)
	900/1500	5,88 (149,4)	2,74 (69,6)	2,97 (75,4)	3,62 (91,9)	4,00 (101,6)
	2500	6,25 (158,8)	4,49 (114)	4,49 (114)	4,06 (103,1)	4,98 (126,5)
1½ in	150	4,99 (126,7)	2,43 (61,7)	2,43 (61,7)	2,00 (50,8)	3,74 (95)
	300/600	6,12 (155,4)	2,43 (61,7)	2,43 (61,7)	3,25 (82,6)	3,74 (95)

Tabla 69: Dimensiones del sello bridado remoto RCW (continuación)

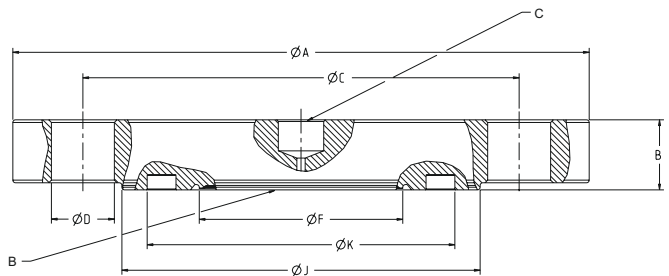
Tamaño del tubo	Clase	Diámetro "A" superior in (mm)	Altura general "B" in (mm)		Longitud "C" del vástago saliente in (mm)	Diámetro "D" superior in (mm)
			con saliente rasante de ¼ in (mm)	con saliente rasante de ½ in (mm)		
	900/1500	6,99 (177,5)	3,05 (77,5)	3,05 (77,5)	3,50 (88,9)	4,00 (101,6)

Tamaño del tubo	Clase	Círculo "E" del perno prisionero in (mm)	Diámetro "F" del perno prisionero in (mm)	Diámetro "G" de surco de ranura RTJ in (mm)	Diámetro "H" del orificio del proceso in (mm)	Peso lb (kg)
ASME/ASME						
½ in	300/600	2,62 (66,5)	0,50 (12,7)	1,34 (34)	0,62 (15,7)	6,55 (2,97)
	900/1500	3,25 (82,6)	0,75 (19,1)	1,56 (39,6)	0,62 (15,7)	2,51 (5,68)
	2500	3,50 (88,9)	0,75 (19,1)	1,67 (42,4)	0,62 (15,7)	26,99 (12,25)
¾ in	300/600	3,25 (82,6)	0,63 (16)	1,69 (42,9)	0,82 (20,8)	8,96 (4,07)
	900/1500	3,50 (88,9)	0,75 (19,1)	1,75 (44,5)	0,82 (20,8)	3,63 (6,19)
	2500	3,75 (95,3)	0,75 (19,1)	2,00 (50,8)	0,82 (20,8)	29,49 (13,39)
1 in	150	3,12 (79,2)	0,50 (12,7)	1,88 (47,8)	1,05 (26,7)	7,30 (3,31)
	300/600	3,50 (88,9)	0,63 (16)	2,00 (50,8)	1,05 (26,7)	9,58 (4,35)
	900/1500	4,00 (101,6)	0,88 (22,4)	2,00 (50,8)	1,05 (26,7)	17,05 (7,74)
	2500	4,25 (108)	0,88 (22,4)	2,38 (60,5)	1,05 (26,7)	32,85 (14,91)
1½ in	150	3,88 (98,6)	0,50 (12,7)	2,56 (65)	1,61 (40,9)	10,43 (4,73)
	300 /600	4,50 (114,3)	0,75 (19,1)	2,69 (68,3)	1,61 (40,9)	15,67 (7,11)
	900/1500	4,88 (124)	1,00 (25,4)	2,69 (68,3)	1,61 (40,9)	24,75 (11,24)

Figura 40: Sello bridado rasante (FUW) - EN1092-1 tipo D



- A. Brida del proceso
- B. Diafragma
- C. Conexión al transmisor



Nota

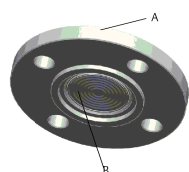
Las dimensiones se expresan en pulgadas (milímetros).

Tabla 70: Dimensiones del sello bridado rasante FUW

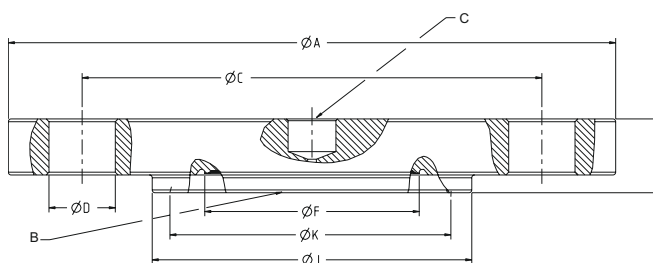
Tamaño del tubo	Clase	Diámetro "A" de la brida in (mm)	Espesor "B" de la brida in (mm)	Círculo de pernos "C" in (mm)	Diámetro "D" del orificio de los pernos in (mm)	Número de pernos
EN 1092-1						
DN 50	PN 40	6,50 (165)	0,79 (20)	4,92 (125)	0,71 (18)	4
DN 80	PN 40	7,87 (200)	0,94 (24)	6,30 (160)	0,71 (18)	8

Diámetro "F" del diafragma estándar in (mm)	Diámetro "G" de la cara elevada in (mm)	Diámetro exterior de la ranura "J" in (mm)	Diámetro interior de la ranura "K" in (mm)	Profundidad "L" de la ranura in (mm)	Peso en lb (kg)
EN 1092-1					
2,30 (58)	4,00 (102)	3,46 (88)	2,83 (72)	0,16 (4,00)	6,29 (2,83)
3,50 (89)	5,43 (138)	4,76 (121)	4,13 (105)	0,16 (4,00)	11,29 (5,08)

Figura 41: Sello bridado rasante (FVW) - EN1092-1 tipo C



- A. Brida del proceso
- B. Diafragma
- C. Conexión al transmisor



Nota

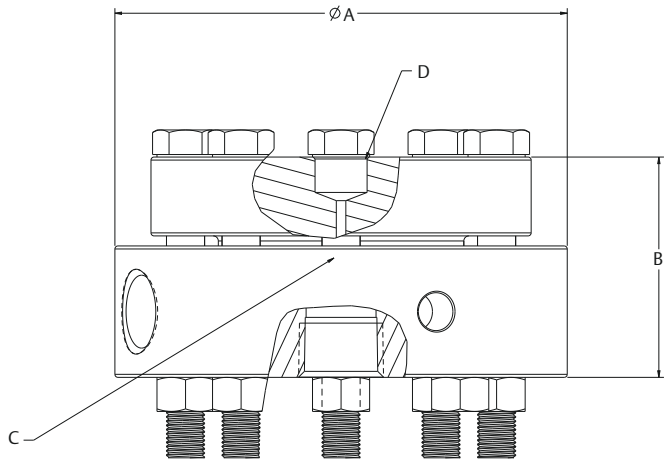
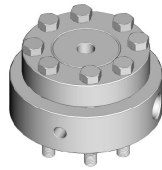
Las dimensiones se expresan en pulgadas (milímetros).

Tabla 71: Dimensiones del sello bridado rasante FVW

Tamaño del tubo	Clase	Diámetro "A" de la brida in (mm)	Espesor "B" de la brida in (mm)	Círculo de pernos "C" in (mm)	Diámetro "D" del orificio de los pernos in (mm)	Número de pernos
EN 1092-1						
DN 50	PN 40	6,50 (165)	0,79 (20)	4,92 (125)	0,71 (18)	4
DN 80	PN 40	7,87 (200)	0,94 (24)	6,30 (160)	0,71 (18)	8

Diámetro "F" del diafragma estándar in (mm)	Diámetro exterior de la ranura "J" in (mm)	D.I. de la lengüeta "K" in (mm)	Profundidad "L" de la lengüeta in (mm)	Peso en lb (kg)
EN 1092-1				
2,30 (58)	3,43 (87)	2,87 (73)	0,18 (4,50)	5,52 (2,48)
3,50 (89)	4,72 (120)	4,17 (106)	0,18 (4,50)	10,01 (4,50)

Figura 42: Sello roscado (RTW)



- A. Diámetro general
- B. Altura general
- C. Diafragma
- D. Conexión al transmisor

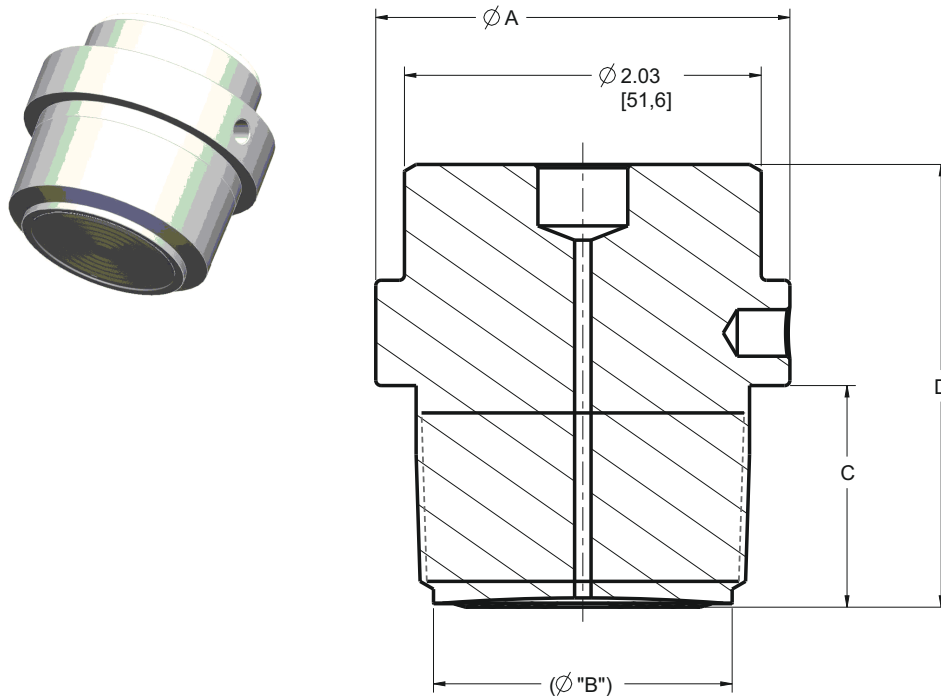
Nota

Las dimensiones se expresan en pulgadas (milímetros).

Tabla 72: Dimensiones del sello roscado RTW

Clasificación	Diámetro general "A" in (mm)		Altura general "B" in (mm)		Peso libras (kg)	
	Sin conexión o con conexión rasante de ¼ in NPT	Conexión rasante de ½ in NPT	Sin conexión o con conexión rasante de ¼ in NPT	Conexión rasante de ½ in NPT	Sin conexión o con conexión rasante de ¼ in NPT	Conexión rasante de ½ in NPT
2500 psi (173 bar)	3,74 (95)	4,45 (113,0)	1,92 (48,8)	2,17 (55,1)	5,89 (2,67)	8,24 (3,74)
5000 psi (345 bar)	4,00 (101,6)	4,00 (101,6)	2,49 (63,2)	2,77 (70,4)	9,41 (4,27)	10,29 (4,67)
10 000 psi (690 bar)	5,23 (132,8)	5,98 (151,9)	4,49 (114,0)	4,49 (114,0)	28,45 (12,90)	28,36 (12,86)

Figura 43: Sello roscado macho (HTS)



Nota

Las dimensiones están en pulgadas (milímetros).

Tabla 73: Dimensiones del sello de conexión roscada macho HTS

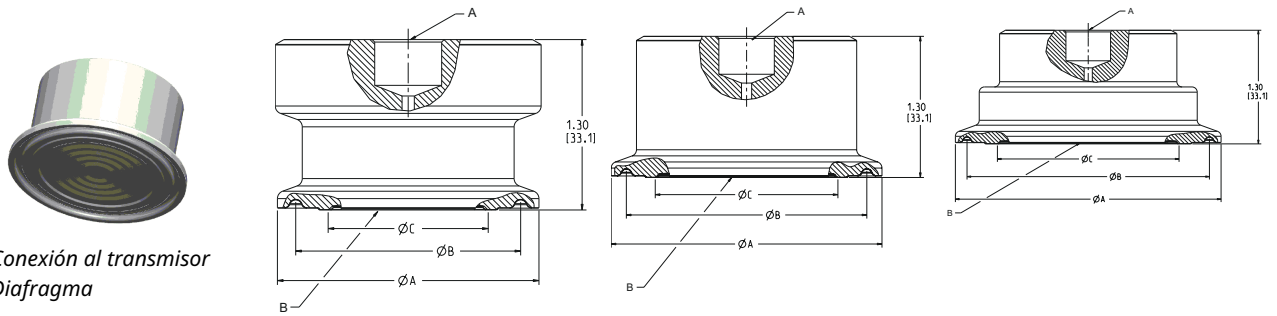
Tamaño de la conexión	Diámetro "A" exterior in (mm)	Diámetro "B" del diafragma in (mm)	Longitud "C" in (mm)	Altura general "D" in (mm)	Peso en lb (kg)
ASME NPT					
1 in NPT	2,03 (51,6)	1,09 (27,9)	1,24 (31,5)	2,50 (63,5)	1,60 (0,72)
1½ in NPT	2,36 (59,9)	1,70 (43,2)	1,24 (31,5)	2,50 (63,5)	2,32 (1,04)
2 in NPT	2,74 (69,6)	1,90 (48,3)	1,24 (31,5)	2,50 (63,5)	3,09 (1,39)
ISO 228-1 BSP					
G1 BSP	2,03 (51,6)	1,09 (27,9)	0,88 (22,0)	2,15 (54,6)	1,48 (0,67)
G1½ BSP	2,36 (59,9)	1,70 (43,2)	0,98 (24,9)	2,24 (56,9)	2,10 (0,95)
G2 BSP	2,74 (69,6)	1,90 (48,3)	1,24 (31,5)	2,50 (63,5)	3,06 (1,38)

Figura 44: Sello Tri-Clamp (SCW)

Tamaño de 1½ in

Tamaño de 2 in

Tamaños de 2½-. 3 y 4 in



- A. Conexión al transmisor
- B. Diafragma

Nota

Las dimensiones se expresan en pulgadas (milímetros).

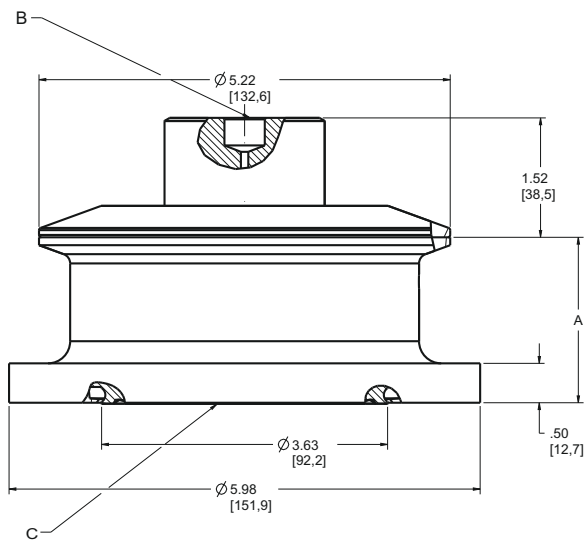
Tabla 74: Dimensiones del sello Tri-Clamp (SCW)

Tamaño del tubo	Diámetro "A" exterior in (mm)	Diámetro "B" de la ranura del O-ring in (mm)	Diámetro "C" del diafragma in (mm)	Peso en lb (kg)
1½ in	2,00 (51)	1,72 (44)	1,21 (31)	0,97 (0,44)
2 in	2,50 (64)	2,22 (56)	1,68 (43)	1,23 (0,55)
2½ in	3,05 (77)	2,78 (71)	2,07 (53)	1,56 (0,70)
3 in	3,58 (91)	3,28 (83)	2,58 (66)	1,98 (0,89)
4 in	4,68 (119)	4,35 (110)	3,66 (93)	3,02 (1,36)

Figura 45: Sello de espárrago de depósito (SSW)



- A. Longitud de la extensión
- B. Conexión al transmisor
- C. Diafragma



Nota

Las dimensiones están en pulgadas (milímetros).

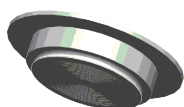
Nota

Las superficies en contacto del puntal son de 32 Ra máx.

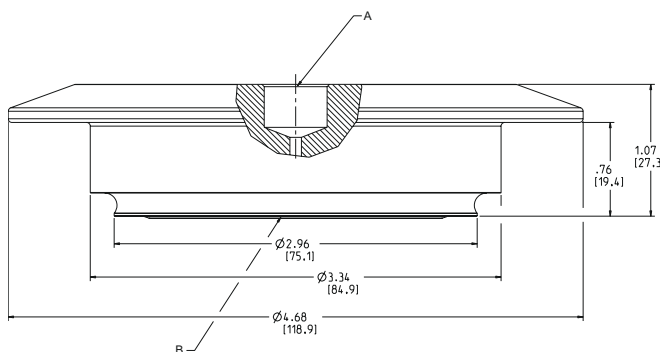
Tabla 75: Dimensiones del sello de espárrago del depósito (SSW)

Tamaño del tubo	Longitud de la extensión	"A" in (mm)	Peso en lb (kg)
4 in SCH 5	2 in	2,12 (54)	9,20 (4,14)
	6 in	6,12 (156)	12,66 (5,70)

Figura 46: Sello higiénico de unión del depósito de pared delgada (STW)



- A. Conexión al transmisor
- B. Diafragma

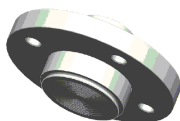


Peso = 3,09 lb (1,39 kg)

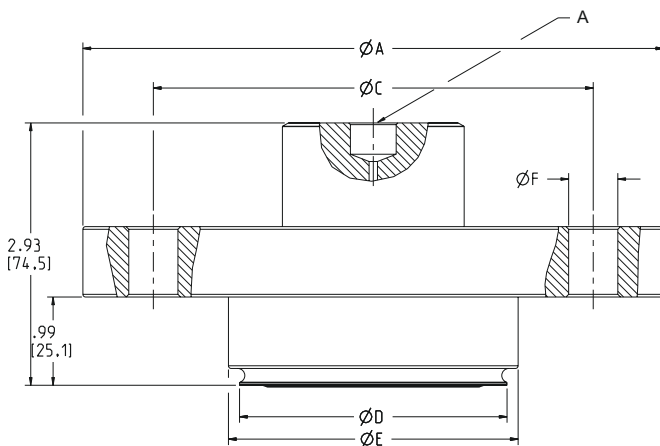
Nota

Las dimensiones se expresan en pulgadas (milímetros).

Figura 47: Sello bridado higiénico extendido Tank Spud EES



- A. Conexión al transmisor
- B. Diafragma



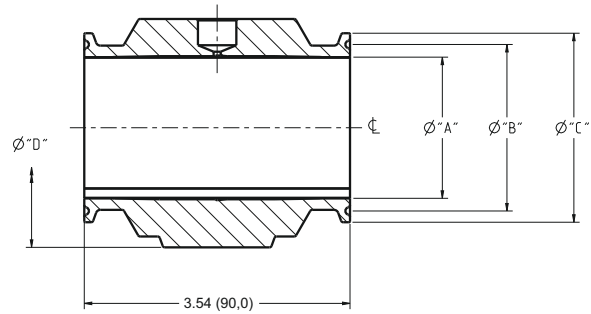
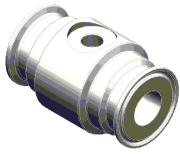
Nota

Las dimensiones se expresan en pulgadas (milímetros).

Tabla 76: Dimensiones del sello bridado higiénico extendido Tank Spud EES

Tamaño del tubo	Diámetro "A" de la brida in (mm)	Espesor "B" de la brida in (mm)	Número de pernos	Diámetro "C" del círculo de pernos in (mm)	Diámetro "D" del diafragma estándar in (mm)	Diámetro "E" de extensión in (mm)	Diámetro "F" del orificio de los pernos in (mm)	Peso en lb (kg)
DN50	6,50 (165)	0,79 (20)	4	4,92 (125)	2,99 (76)	3,24 (82)	0,55 (14)	10,48 (4,72)
DN80	7,87 (200)	0,94 (24)	8	6,30 (160)	4,04 (102)	4,24 (108)	0,55 (14)	17,34 (7,80)

Figura 48: Sello en línea Tri-clamp (VCS)



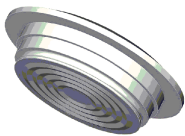
Nota

Las dimensiones están en pulgadas (milímetros).

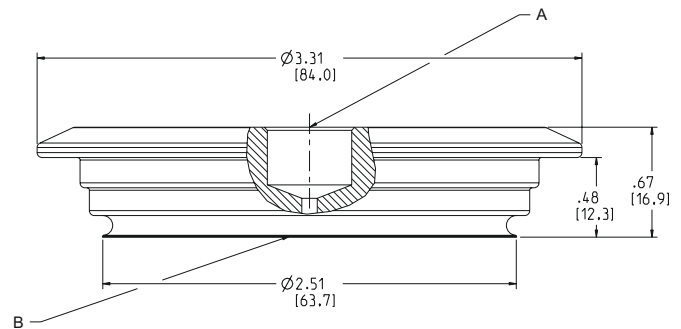
Tabla 77: Dimensiones del sello en línea Tri-clamp (VCS)

Tamaño del tubo	Diámetro "A" interior in (mm)	Diámetro "B" de la ranura in (mm)	Diámetro "C" de la brida in (mm)	Diámetro "D" exterior in (mm)	Peso en lb (kg)
1 in	0,88 (22)	1,72 (44)	1,99 (51)	2,33 (59)	2,67 (1,20)
1½ in	1,37 (35)	1,72 (44)	1,99 (51)	2,73 (69)	2,69 (1,21)
2 in	1,87 (48)	2,22 (56)	2,52 (64)	3,19 (81)	3,43 (1,54)
3 in	2,87 (73)	3,28 (83)	3,58 (91)	4,14 (105)	4,76 (2,14)
4 in	3,82 (97)	4,35 (110)	4,69 (119)	5,06 (129)	6,24 (2,81)

Figura 49: Sello de conexión compatible con VARIVENT (SVS)



- A. Conexión al transmisor
- B. Diafragma

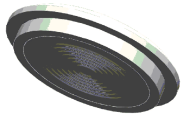


Peso = 1,13 lb (0,51 kg)

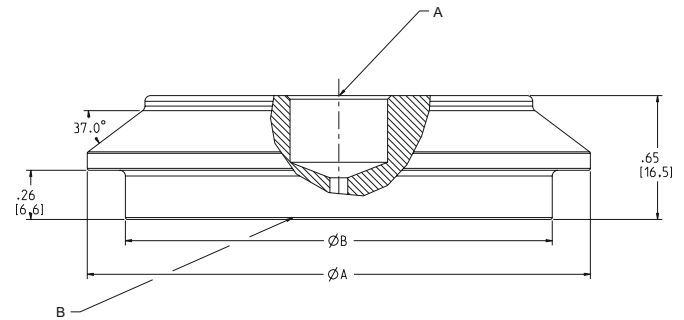
Nota

Las dimensiones se expresan en pulgadas (milímetros).

Figura 50: Sello en línea SHP Cherry-Burrell "I"



- A. Conexión al transmisor
- B. Diafragma



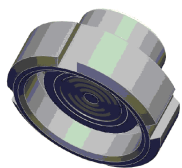
Nota

Las dimensiones se expresan en pulgadas (milímetros).

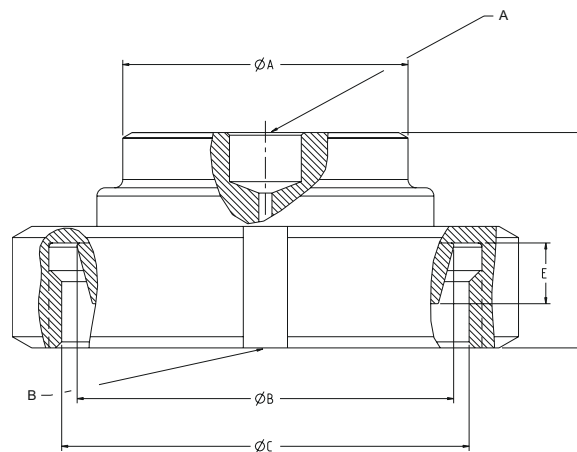
Tabla 78: Dimensiones del sello en línea SHP Cherry-Burrell "I"

Tamaño	Diámetro "A" exterior in (mm)	Diámetro "B" de la extensión in (mm)	Peso en lb (kg)
2 in	2,64 (67)	2,24 (57)	0,74 (0,33)
3 in	3,88 (98)	3,31 (84)	1,76 (0,79)

Figura 51: Sello roscado hembra de conexión higiénica a proceso lácteo SLS según DIN 11851



- A. Conexión al transmisor
- B. Diafragma



Las dimensiones están expresadas en pulgadas (milímetros)

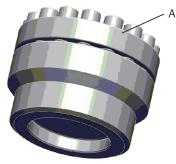
Tabla 79: Dimensiones de sello roscado hembra de conexión higiénica a proceso lácteo SLS según DIN 11851

Rosca hembra	Tamaño/ clasificación del proceso	Diámetro "A" del hub in (mm)	"B" in (mm)	Diámetro "C" de la rosca in (mm)	Altura "D" del hub in (mm)	"E" in (mm)	Peso en lb (kg)
DIN 11851	DN 40 PN 40	1,89 (48)	2,20 (56)	Rd 65 x 1/6 in	1,18 (30)	0,39 (10)	1,61 (0,72)
	DN 50 PN 25	2,40 (61)	2,70 (69)	Rd 78 x 1/6 in	1,22 (31)	0,43 (11)	2,32 (1,04)

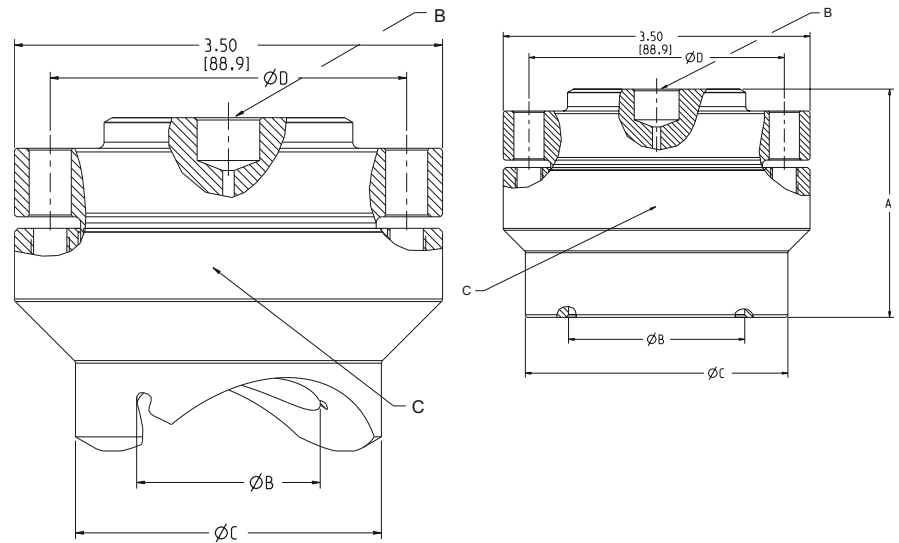
Figura 52: Sello en forma de caballete (WSP)

Tamaños de 2 y 3 in

Tamaño de 4 in



- A. Carcasa superior
- B. Conexión al transmisor
- C. Diafragma



Nota

Las dimensiones se expresan en pulgadas (milímetros).

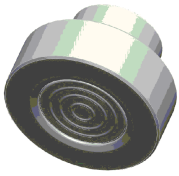
Tabla 80: Dimensiones del sello en forma de caballete (WSP)

Tamaño	Altura general "A" in (mm)	Diámetro "B" inter- no in (mm)	Diámetro "C" ex- terno in (mm)	Diámetro "D" del círculo de pernos in (mm)	
				6 pernos	8 pernos
2 in	2,72 (69)	1,50 (38)	2,50 (64)	2,99 (76)	2,91 (74)
3 in	2,46 (63)	2,01 (51)	3,02 (77)	2,99 (76)	2,91 (74)
4 in y más grande	2,60 (66)	2,01 (51)	3,00 (76)	2,99 (76)	2,91 (74)

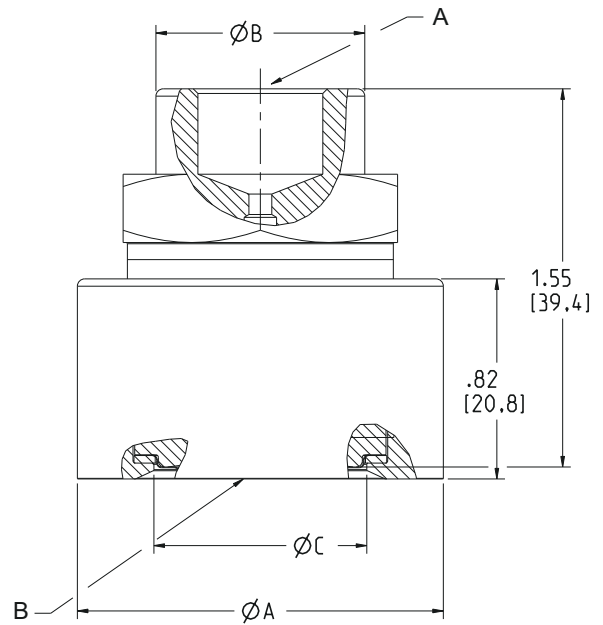
Tabla 81: Pesos de sellos en forma de caballete (WSP)

Tamaño del tubo	Clase	Pesos en lb (kg)
ASME		
2 in	1250 psig	4,61 (2,09)
	1500 psig	4,63 (2,10)
3 in	1250 psig	4,36 (1,98)
	1500 psig	4,38 (1,99)
4 in	1250 psig	5,46 (5,48)
	1500 psig	5,60 (2,54)

Figura 53: Sello tipo roscado (UCP)



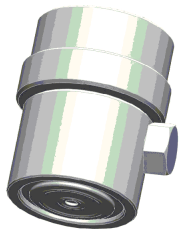
- A. Conexión al transmisor
- B. Diafragma



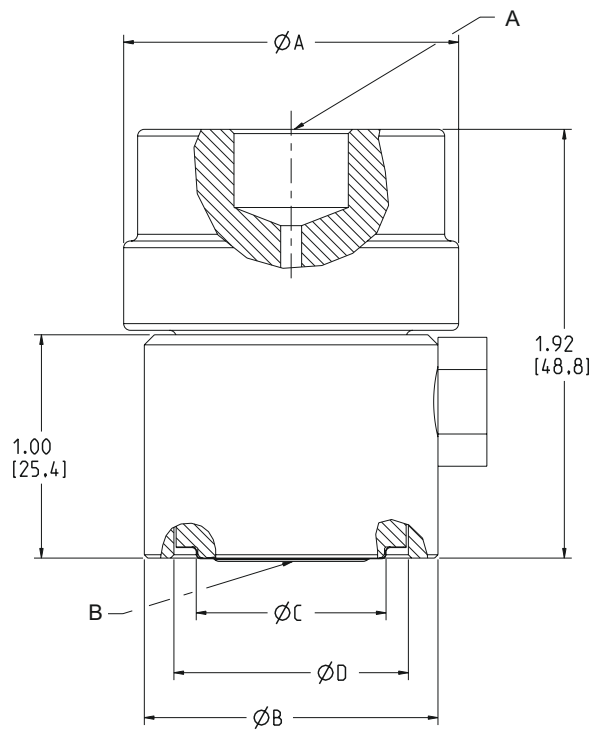
Peso = 1,33 lb (0,60 kg)

Nota
Las dimensiones se expresan en pulgadas (milímetros).

Figura 54: Sello tipo funda PMW



- A. Conexión al transmisor
- B. Diafragma

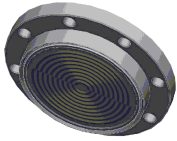


Peso = 0,77 lb (0,35 kg)

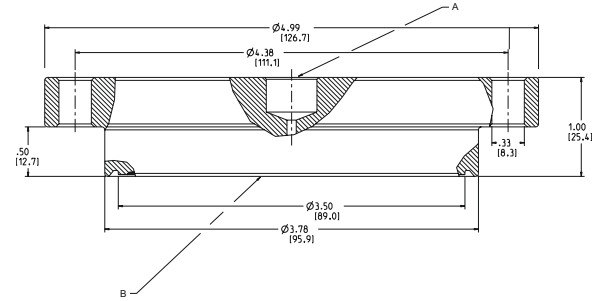
Nota

Las dimensiones se expresan en pulgadas (milímetros).

Figura 55: Sello químico tipo T CTW



- A. Conexión al transmisor
- B. Diafragma

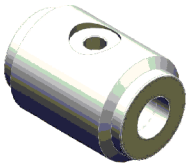


Peso = 4,18 lb (1,88 kg)

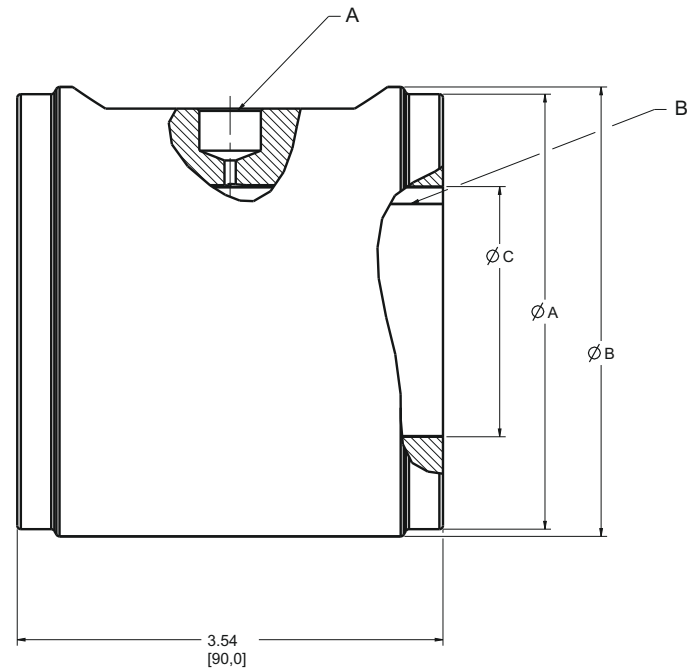
Nota

Las dimensiones se expresan en pulgadas (milímetros).

Figura 56: Sello en línea tipo wafer TFS



- A. Conexión al transmisor
- B. Diafragma



Nota

Las dimensiones están en pulgadas (milímetros).

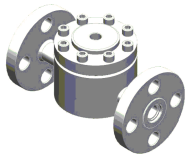
Tabla 82: Dimensiones del sello en línea tipo wafer TFS

Tamaño del tubo	Diámetro "A" de la cara de la brida in (mm)	Diámetro "B" externo in (mm)	Diámetro "C" interno in (mm)	Peso en lb (kg)
1 in	2,00 (51)	2,64 (67)	1090 (28)	3,91 (1,76)

Tabla 82: Dimensiones del sello en línea tipo wafer TFS (continuación)

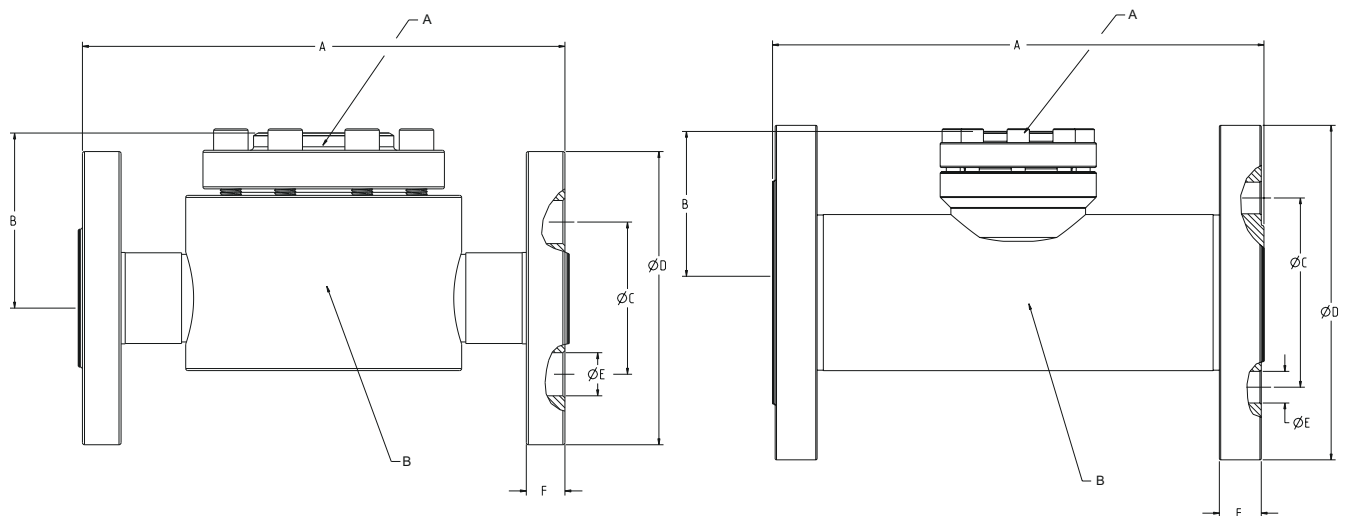
Tamaño del tubo	Diámetro "A" de la cara de la brida in (mm)	Diámetro "B" externo in (mm)	Diámetro "C" interno in (mm)	Peso en lb (kg)
1½ in	2,88 (73)	3,23 (82)	1,61 (41)	5,73 (2,58)
2 in	3,62 (92)	3,74 (95)	2,07 (52)	7,42 (3,34)
3 in	5,00 (127)	5,00 (127)	3,07 (78)	12,20 (5,49)
4 in	6,19 (157)	6,19 (157)	4,00 (102)	17,56 (7,90)
DN25	2,68 (68)	2,72 (69)	1,09 (28)	4,76 (2,14)
DN40	3,46 (88)	3,46 (88)	1,61 (41)	7,35 (3,31)
DN50	4,02 (102)	4,09 (104)	1,99 (51)	9,97 (4,49)
DN80	5,43 (138)	5,47 (139)	3,24 (82)	15,24 (6,86)
DN100	6,38 (162)	6,46 (164)	4,22 (107)	18,69 (8,41)

Figura 57: WFW - Sello bridado de paso de caudal



Tamaño de 1 in

Tamaños de 2 y 3 in



- A. Conexión al transmisor
- B. Diafragma

Nota

Las dimensiones están en pulgadas (milímetros).

Tabla 83: Dimensiones del sello bridado con paso de caudal WFW

Tamaño nominal del ducto	Clase ASME	Longitud general "A" in (mm)	Altura "B" superior a la línea de centro in (mm)	Diámetro "C" del círculo de pernos in (mm)	Diámetro externo "D" in (mm)	Diámetro "E" del orificio de pernos in (mm)	Espesor "F" de la brida in (mm)	Peso en lb (kg)
1 in	150	7,00 (178)	2,40 (61)	3,12 (79)	4,25 (108)	0,62 (16)	0,50 (13)	11,80 (5,31)
2 in		9,00 (229)	3,31 (84)	4,75 (121)	6,00 (152)	0,75 (19)	0,69 (18)	23,66 (10,73)
3 in		11,00 (279)	3,61 (92)	6,00 (152)	7,50 (191)	0,75 (19)	0,88 (22)	29,08 (13,09)

Tabla 84: Pesos del capilar y el tubo de apoyo medidos por pie (0,30 m) de capilar

Pieza	Peso en lb (kg)
DI de 0,03 in Blindaje de acero inoxidable	0,095 (0,043)
DI de 0,04 in Blindaje de acero inoxidable	0,091 (0,041)
DI de 0,075 in Blindaje de acero inoxidable	0,100 (0,045)
DI de 0,03 in Blindaje de PVC	0,105 (0,048)
DI de 0,04 in Blindaje de PVC	0,100 (0,045)
DI de 0,075 in Blindaje de PVC	0,110 (0,050)
Adaptador del capilar	0,085 (0,039)
Tubo de apoyo de 2 in	0,035 (0,016)
Tubo de apoyo de 4 in	0,090 (0,041)

Para obtener más información: [Emerson.com](https://www.emerson.com)

©2023 Emerson. Todos los derechos reservados.

El documento de Términos y condiciones de venta de Emerson está disponible a pedido. El logotipo de Emerson es una marca comercial y de servicio de Emerson Electric Co. Rosemount es una marca que pertenece a una de las familias de compañías de Emerson. Todas las demás marcas son de sus respectivos propietarios.

La marca y los logotipos de "Bluetooth" son marcas registradas propiedad de Bluetooth SIG, Inc. y cualquier uso de estas marcas por parte de Emerson se realiza bajo licencia.