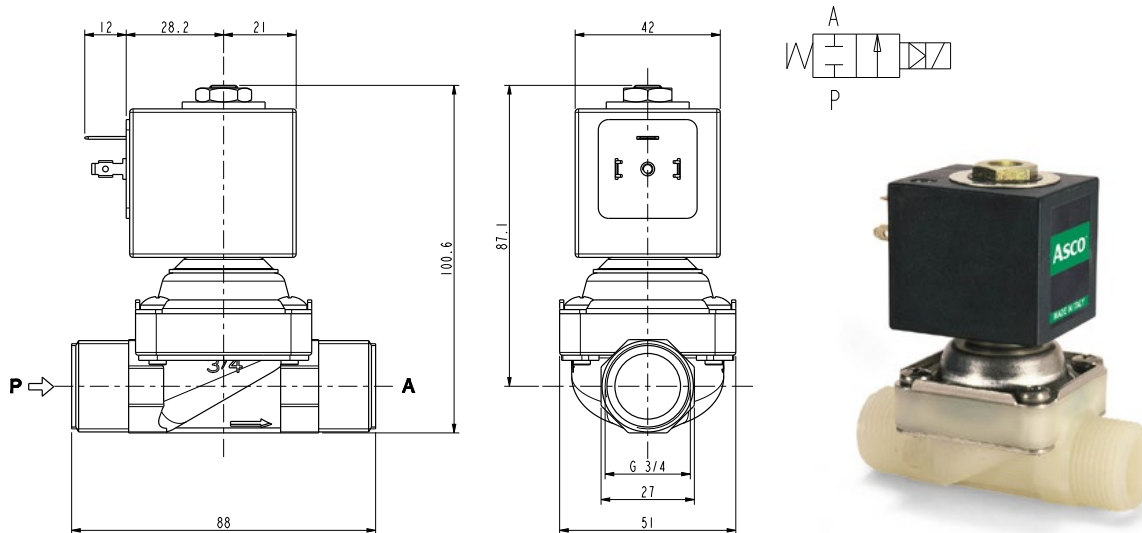


ASCO™ ELECTROVÁLVULA

2/2 NORMALMENTE CERRADA – DE MANDO ASISTIDO - G 3/4

SERIE
L131



Características Generales

Electroválvula de membrana, de mando asistido, con paso pleno.

El fluido no está en contacto con componentes de cobre o sus aleaciones.

Apta para fluidos líquidos y gases (verifique la compatibilidad del fluido con los materiales en contacto)

Características Técnicas

Presión máxima admisible (PS)	10 bar
Tiempo de apertura	~30ms
Tiempo de cierre	~30ms
Temperatura del fluido	-10°C +80°C
Viscosidad máxima	5°E (~37 cStokes o mm²/s)

Materiales en Contacto con el Fluido

Cuerpo	PP (Polipropileno) reforzado por fibras de vidrio
Guarniciones de estanquidad	FPM
Componentes internos	Acero inox y PP reforzado por fibras de vidrio
Asiento	PP (Polipropileno) reforzado por fibras de vidrio
Tubo de guiado	Acero inoxidable
Anillo de desfasado	Cobre plateado (solamente L131V08)

Bobina

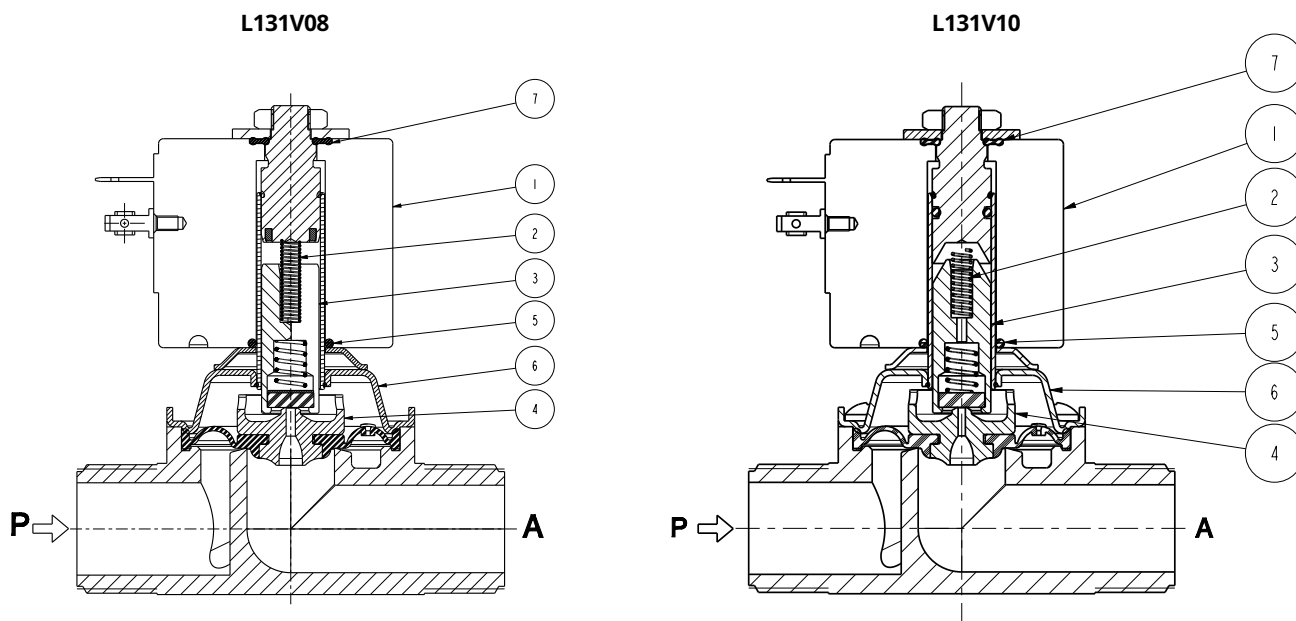
Servicio continuo	ED 100%	
Material de moldeado	PET (polietileno tereftalato) reforzado por fibras de vidrio	
Clase de aislamiento de bobine	F (140°C) bajo demanda cl.H (165°C) - UL	
Temperatura ambiente	-10°C +60°C	
Conexión eléctrica	DIN 46340 - Conectores 3 polos (EN175301-803)	
Índice de protección	IP 65 (EN 60529) con conectores	
Tensiones	c.c.	12-24V (+10% -15%)
	c.a.	24V/50Hz-110V/50Hz(120V/60Hz) - 230V/50Hz (+10% -15%) (Otros voltajes y frecuencias bajo demanda y en función de las cantidades)

Racores ISO 228	Ø Int. (mm)	Presión diferencial (bar)				Kv (m³/h)	Series y tipo		Absorción			Guarniciones	Notas	Peso (kg)
		Δp min	Δp máxima		Válvula		Bobina	c.a. (VA)		c.c. (W)				
			Gas	Líquidos				Inicial	Servicio					
G 3/4	18	0,2	c.a.	c.c.	c.a.	c.c.	L131V08	Z130A	44	24	-	FPM	-	0,470
			-	6	-	6			3,5	L131V10	Z130N			

Notas

- Guarniciones : FPM = Elastómero fluorocarbónico
 - Los continuos cambios de presión pueden reducir la duración de la membrana.
- 1 - Modelo disponible solamente bajo demanda; cantidad mínima de pedido 50 piezas.

Piezas de Recambio



Descripción del Kit	Modelo	Ref. del kit	Compuesto por:
Kit grupo núcleo	L131V08	G3083801	Resorte retorno núcleo pos. 2
	L131V10	G3150401	Grupo núcleo pos. 3
Kit resorte retorno núcleo	L131V08	G2002301	N.10 resortes retorno núcleo pos. 2
	L131V10	G2918601	
Kit grupo membrana	L131V08	G3141701	Grupo membrana pos.4
	L131V10	G3150601	
Kit juntas tóricas bobina		GU2421000015	N.10 juntas tóricas bobina pos.5
Kit guarnición bobina		G3067301	N.10 guarniciones bobina pos.7
Grupo de guiado	L131V08	298544-002R	Grupo de guiado pos. 6
	L131V10	298544-004R	

- Posibilidad de montaje de la electroválvula en todas las posiciones, preferentemente con la bobina vertical hacia arriba.
- En caso de desmontaje para mantenimiento, la tuerca de fijación debe apretarse con un par de apriete de 5÷7 Nm.

LA VALIDEZ DE LOS DATOS INDICADOS SE REFIERE A LA FECHA DE EMISIÓN. EVENTUALES ACTUALIZACIONES DISPONIBLES BAJO DEMANDA.