

# Εγκρίσεις για επικίνδυνες περιοχές ATEX Ψηφιακός ελεγκτής βαλβίδας Fisher™ FIELDVUE™ DVC2000

## Ταξινομήσεις επικίνδυνης περιοχής και ειδικές οδηγίες για την ασφαλή χρήση και τις εγκαταστάσεις σε επικίνδυνες τοποθεσίες

Συγκεκριμένες πινακίδες ενδέχεται να φέρουν περισσότερες από μία εγκρίσεις και κάθε έγκριση ενδέχεται να έχει διαφορετικές απαιτήσεις εγκατάστασης/καλωδίωσης και/ή συνθήκες ασφαλούς χρήσης. Αυτές οι ειδικές οδηγίες για ασφαλή χρήση παρέχονται ως συμπλήρωμα των τυπικών διαδικασιών εγκατάστασης και ενδέχεται να έχουν προτεραιότητα έναντι τους. Οι ειδικές οδηγίες παρατίθενται ανά έγκριση.

### Σημείωση

Αυτές οι πληροφορίες συμπληρώνουν τις σημάνσεις της πινακίδας που είναι στερεωμένη στο προϊόν, τον οδηγό γρήγορης εκκίνησης DVC2000 ([D103203X0GR](#)) και το εγχειρίδιο οδηγιών ([D103176X012](#)), που είναι διαθέσιμα από το γραφείο πωλήσεων της Emerson, τον επιχειρηματικό συνεργάτη στην περιοχή σας ή το δικτυακό τόπο [Fisher.com](#).

Ανατρέχετε πάντα στην ίδια την πινακίδα για να εντοπίσετε την κατάλληλη πιστοποίηση.

## **⚠ ΠΡΟΕΙΔΟΠΟΙΗΣΗ**

Αν δεν τηρήσετε αυτές τις συνθήκες ασφαλούς χρήσης, μπορεί να προκληθούν σωματικές βλάβες ή υλικές ζημιές από πυρκαγιά ή έκρηξη ή επαναταξινόμηση της περιοχής.

Κίνδυνος ηλεκτροστατικών φορτίων Μην τρίβετε και μην καθαρίζετε με διαλύματα. Κάτι τέτοιο μπορεί να προκαλέσει έκρηξη.

### Ειδικές συνθήκες ασφαλούς χρήσης

#### Εγγενώς ασφαλές

Ο εξοπλισμός είναι εγγενώς ασφαλής εξοπλισμός. Μπορεί να τοποθετηθεί σε επικίνδυνη περιοχή.

Οι συστοιχίες ακροδεκτών μπορούν να συνδεθούν μόνο με πιστοποιημένους εγγενώς ασφαλείς εξοπλισμούς και αυτοί οι συνδυασμοί πρέπει να είναι συμβατοί όσον αφορά τους κανόνες εγγενούς ασφαλείας.

Ο εξοπλισμός συνδέεται σύμφωνα με τις οδηγίες εγκατάστασης του κατασκευαστή, στο σχέδιο GE14685 (σχήμα 2).

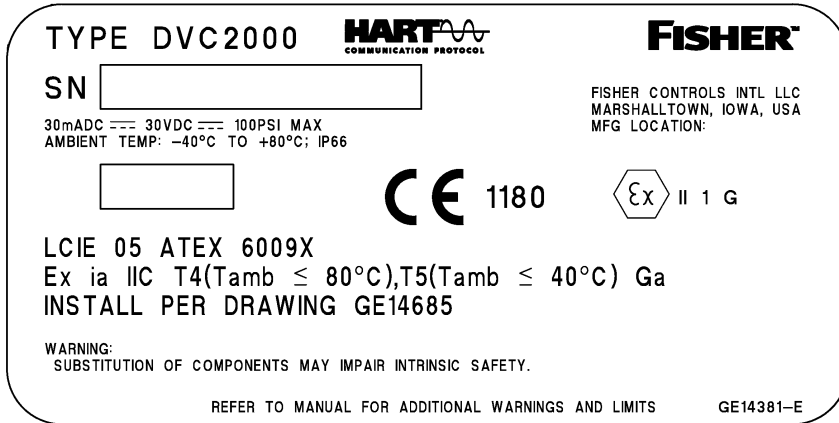
Ο εξοπλισμός δεν πρέπει να υποβάλλεται σε μηχανικές προσκρούσεις ή τριβές.

Κατηγορία θερμοκρασίας:

T4 σε  $T_a \leq 80^\circ\text{C}$   
T5 σε  $T_a \leq 40^\circ\text{C}$

Ανατρέξτε στο σχήμα 1 για μια τυπική πινακίδα έγκρισης DVC2000 κατά ATEX.

Σχήμα 1. Τυπική πινακίδα κατά ATEX



## Σχήμα 2. Σχέδιο εγκατάστασης κατά ATEX GE14685

- 1 Η ΕΓΚΑΤΑΣΤΑΣΗ ΠΡΕΠΕΙ ΝΑ ΕΙΝΑΙ ΣΕ ΣΥΜΦΩΝΙΑ ΜΕ ΤΙΣ ΠΡΑΚΤΙΚΕΣ ΚΑΛΩΔΙΩΣΗΣ ΠΟΥ ΙΣΧΥΟΥΝ ΣΤΗΝ ΑΝΤΙΣΤΟΙΧΗ ΧΩΡΑ ΧΡΗΣΗΣ.
- 2 ΤΑ ΦΡΑΓΜΑΤΑ ΠΡΕΠΕΙ ΝΑ ΣΥΝΔΕΟΝΤΑΙ ΣΥΜΦΩΝΑ ΜΕ ΤΙΣ ΟΔΗΓΙΕΣ ΕΓΚΑΤΑΣΤΑΣΗΣ ΤΟΥ ΚΑΤΑΣΚΕΥΑΣΤΗ.
- 3 ΟΙ ΕΓΓΕΝΩΣ ΑΣΦΑΛΕΙΣ ΣΥΣΚΕΥΕΣ ΜΠΟΡΟΥΝ ΝΑ ΣΥΝΔΕΘΟΥΝ ΜΕ ΣΧΕΤΙΖΟΜΕΝΕΣ ΣΥΣΚΕΥΕΣ ΠΟΥ ΔΕΝ ΕΧΟΥΝ ΕΞΕΤΑΣΤΕΙ ΕΙΔΙΚΑ ΣΕ ΑΥΤΟΝ ΤΟ ΣΥΝΔΥΑΣΜΟ. ΤΑ ΚΡΙΤΗΡΙΑ ΔΙΑΣΥΝΔΕΣΗΣ ΕΙΝΑΙ ΟΤΙ Η ΤΑΣΗ (U<sub>i</sub>) ΚΑΙ ΤΟ ΡΕΥΜΑ (I<sub>i</sub>) ΤΗΣ ΕΓΓΕΝΩΣ ΑΣΦΑΛΟΥΣ ΣΥΣΚΕΥΗΣ ΠΡΕΠΕΙ ΝΑ ΕΙΝΑΙ ΙΣΑ ΜΕ Ή ΜΕΓΑΛΥΤΕΡΑ ΑΠΟ ΤΗΝ ΤΑΣΗ (U<sub>o</sub>) ΚΑΙ ΤΟ ΡΕΥΜΑ (I<sub>o</sub>) ΠΟΥ ΟΡΙΖΟΝΤΑΙ ΑΠΟ ΤΗ ΣΧΕΤΙΚΗ ΣΥΣΚΕΥΗ. ΕΠΙΠΛΕΟΝ, ΤΟ ΠΟΣΟ ΤΗΣ ΜΕΓΙΣΤΗΣ ΜΗ ΠΡΟΣΤΑΤΕΥΜΕΝΗΣ ΧΩΡΗΤΙΚΟΤΗΤΑΣ (C<sub>i</sub>) ΚΑΙ ΑΥΤΕΠΑΓΩΓΗΣ (L<sub>i</sub>) ΚΑΘΕ ΕΓΓΕΝΩΣ ΑΣΦΑΛΟΥΣ ΣΥΣΚΕΥΗΣ, ΚΑΘΩΣ ΚΑΙ ΤΗΣ ΚΑΛΩΔΙΩΣΗΣ ΔΙΑΣΥΝΔΕΣΗΣ, ΠΡΕΠΕΙ ΝΑ ΕΙΝΑΙ ΜΙΚΡΟΤΕΡΟ ΑΠΟ ΤΗΝ ΕΠΙΤΡΕΠΤΗ ΧΩΡΗΤΙΚΟΤΗΤΑ (C<sub>o</sub>) ΚΑΙ ΑΥΤΕΠΑΓΩΓΗ (L<sub>o</sub>) ΠΟΥ ΟΡΙΖΟΝΤΑΙ ΑΠΟ ΤΗ ΣΧΕΤΙΚΗ ΣΥΣΚΕΥΗ. ΑΝ ΠΛΗΡΟΥΝΤΑΙ ΑΥΤΑ ΤΑ ΚΡΙΤΗΡΙΑ, ΤΟΤΕ Ο ΣΥΝΔΥΑΣΜΟΣ ΜΠΟΡΕΙ ΝΑ ΣΥΝΔΕΘΕΙ.

$$\begin{aligned} \text{ΤΥΠΟΙ } U_i > U_o \\ I_i > I_o \\ C_i + C_{\text{cable}} < C_o \\ L_i + L_{\text{cable}} < L_o \\ P_i > P_o \end{aligned}$$

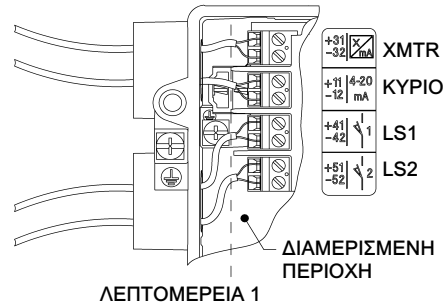
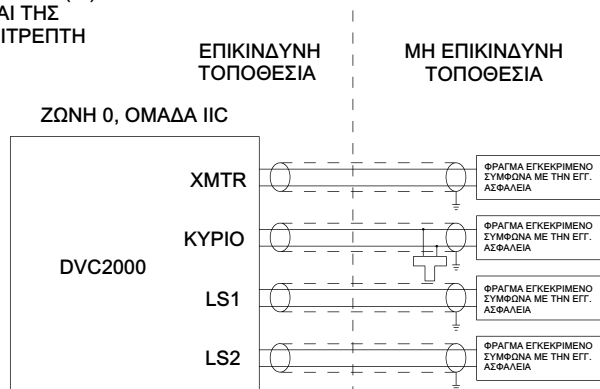
- 4 ΟΙ ΠΑΡΑΜΕΤΡΟΙ ΟΝΤΟΤΗΤΑΣ ΓΙΑ ΚΑΘΕ ΚΥΚΛΩΜΑ ΕΓΓΕΝΟΥΣ ΑΣΦΑΛΕΙΑΣ ΕΧΟΥΝ ΩΣ ΕΞΗΣ:

ΚΥΚΛΩΜΑ	V <sub>Max</sub> (U <sub>i</sub> )	I <sub>MAX</sub> (I <sub>i</sub> )	C <sub>i</sub>	L <sub>i</sub>	P <sub>MAX</sub>
ΧΜΤΡ	28 Vdc	100 mA	5 nF	0 mH	1 W
ΚΥΡΙΟ	30 Vdc	130 mA	10,5 nF	0,55 mH	1 W
LS1	16 Vdc	76 mA	5 nF	0 mH	1 W
LS2	16 Vdc	76 mA	5 nF	0 mH	1 W

- 5 ΟΠΟΥ ΧΡΗΣΙΜΟΠΟΙΟΥΝΤΑΙ ΠΟΛΛΑΠΛΑ ΚΥΚΛΩΜΑΤΑ ΕΓΓΕΝΟΥΣ ΑΣΦΑΛΕΙΑΣ:
- ΚΑΘΕ ΚΥΚΛΩΜΑ ΕΓΓΕΝΟΥΣ ΑΣΦΑΛΕΙΑΣ ΠΡΕΠΕΙ ΝΑ ΕΙΝΑΙ ΘΩΡΑΚΙΣΜΕΝΟ ΚΑΛΩΔΙΟ ΣΥΝΕΣΤΡΑΜΜΕΝΟΥ ΖΕΥΓΟΥΣ.
  - ΤΑ ΚΥΚΛΩΜΑΤΑ ΕΓΓΕΝΟΥΣ ΑΣΦΑΛΕΙΑΣ ΠΡΕΠΕΙ ΝΑ ΕΙΣΕΡΧΟΝΤΑΙ ΣΤΟ ΠΕΡΙΒΛΗΜΑ ΜΕΣΩ ΕΙΣΟΔΩΝ ΑΓΩΓΟΥ ΟΠΩΣ ΚΑΘΟΡΙΖΕΤΑΙ ΣΤΗ ΛΕΠΤΟΜΕΡΕΙΑ 1.
  - Η ΜΟΝΩΣΗ ΚΑΙ ΤΟ ΠΡΟΣΤΑΤΕΥΤΙΚΟ ΚΑΛΥΜΜΑ ΤΟΥ ΚΑΛΩΔΙΟΥ ΠΡΕΠΕΙ ΝΑ ΕΚΤΕΙΝΟΝΤΑΙ ΕΝΤΟΣ ΤΗΣ ΔΙΑΜΕΡΙΣΜΕΝΗΣ ΠΕΡΙΟΧΗΣ (ΒΛ. ΛΕΠΤΟΜΕΡΕΙΑ 1).
  - ΤΑ ΚΥΚΛΩΜΑΤΑ ΧΜΤΡ, LS1 ΚΑΙ LS2 ΕΙΝΑΙ ΠΡΟΑΙΡΕΤΙΚΑ.
- 6 Η ΑΝΤΙΣΤΑΣΗ ΜΕΤΑΞΥ ΤΗΣ ΓΕΙΩΣΗΣ ΦΡΑΓΜΑΤΟΣ ΚΑΙ ΤΗΣ ΓΕΙΩΣΗΣ ΜΕ ΤΗ ΓΗ ΠΡΕΠΕΙ ΝΑ ΕΙΝΑΙ ΜΙΚΡΟΤΕΡΗ ΑΠΟ ΕΝΑ (1) Ω.
- 7 ΑΝ ΧΡΗΣΙΜΟΠΟΙΗΘΕΙ ΕΠΙΚΟΙΝΩΝΗΤΗΣ ΧΕΙΡΟΣ Ή MULTIPLEXOR, ΠΡΕΠΕΙ ΝΑ ΕΙΝΑΙ ΠΙΣΤΟΠΟΙΗΜΕΝΟΣ ΜΕ ΠΑΡΑΜΕΤΡΟΥΣ ΟΝΤΟΤΗΤΑΣ ΚΑΙ ΕΓΚΑΤΕΣΤΗΜΕΝΟΣ ΣΥΜΦΩΝΑ ΜΕ ΤΟ ΣΧΕΔΙΑΓΡΑΜΜΑ ΕΛΕΓΧΟΥ ΤΟΥ ΚΑΤΑΣΚΕΥΑΣΤΗ.

### ΠΡΟΕΙΔΟΠΟΙΗΣΗ

ΤΟ ΠΕΡΙΒΛΗΜΑ ΤΗΣ ΣΥΣΚΕΥΗΣ ΠΕΡΙΕΧΕΙ ΑΛΟΥΜΙΝΙΟ ΚΑΙ ΘΕΩΡΕΙΤΑΙ ΟΤΙ ΑΠΟΤΕΛΕΙ ΠΙΘΑΝΟ ΚΙΝΔΥΝΟ ΑΝΑΦΛΕΞΗΣ ΛΟΓΩ ΠΡΟΣΚΡΟΥΣΗΣ Ή ΤΡΙΒΗΣ. ΠΡΕΠΕΙ ΝΑ ΕΙΣΤΕ ΠΡΟΣΕΚΤΙΚΟΙ ΚΑΤΑ ΤΗΝ ΕΓΚΑΤΑΣΤΑΣΗ ΚΑΙ ΤΗ ΧΡΗΣΗ ΩΣΤΕ ΝΑ ΑΠΟΦΕΥΓΕΤΑΙ Η ΠΡΟΣΚΡΟΥΣΗ Ή Η ΤΡΙΒΗ.



GE14685-C

Ούτε η Emerson, ούτε η Emerson Automation Solutions, ούτε οποιαδήποτε από τις συνδεδεμένες εταιρικές οντότητές τους αναλαμβάνουν ευθύνη για την επιλογή, χρήση ή συντήρηση οποιουδήποτε προϊόντος. Ο αγοραστής και ο τελικός χρήστης έχουν την αποκλειστική ευθύνη για τη σωστή επιλογή, χρήση και συντήρηση οποιουδήποτε προϊόντος.

Η επωνυμία Fisher και FIELDVUE είναι σήματα υπό την κατοχή μιας εκ των εταιρειών του επιχειρηματικού τμήματος Emerson Electric Co. της Emerson Automation Solutions. Οι επωνυμίες Emerson Automation Solutions, Emerson, καθώς και το λογότυπο Emerson είναι εμπορικά σήματα και σήματα υπηρεσιών της Emerson Electric Co. Όλα τα άλλα σήματα είναι ιδιοκτησία των αντιστοιχων κατόχων τους.

Το περιεχόμενο αυτής της δημοσίευσης παρατίθεται για πληροφοριακούς σκοπούς μόνο και, παρόλο που έχει καταβληθεί κάθε δυνατή προσπάθεια να διασφαλιστεί η ακριβεία του, δεν πρέπει να ερμηνεύεται ως εγγύηση, ρητή ή σιωπηρή, όσον αφορά τα προϊόντα ή τις υπηρεσίες που περιγράφονται στο παρόν ή τη χρήση ή τη δυνατότητα εφαρμογής τους. Όλες οι πωλήσεις διέπονται από τους όρους και τις προϋποθέσεις μας, οι οποίοι είναι διαθέσιμοι κατόπιν αιτήματος. Διατηρούμε το δικαίωμα μετατροπής ή βελτίωσης της σχεδίασης ή των προδιαγραφών αυτών των προϊόντων οποιαδήποτε στιγμή χωρίς προειδοποίηση.

Emerson Automation Solutions  
Marshalltown, Iowa 50158 USA  
Sorocaba, 18087 Brazil  
Cernay, 68700 France  
Dubai, United Arab Emirates  
Singapore 128461 Singapore

www.Fisher.com

