

Inleiding

Deze installatiegids bevat aanwijzingen voor installatie, opstarten en afstelling. Zie voor meer informatie de handleiding voor type 1098-EGR, formulier 5084, D100339X012, of de handleiding voor type 99, formulier 589, D100260X012, of www.FISHERregulators.com.

PED-categorie

Dit product mag als veiligheidaccessoire gebruikt worden voor drukapparatuur in de volgende categorieën van Richtlijn Drukapparatuur 97/23/EG. Het product mag ook buiten de Richtlijn Drukapparatuur om gebruikt worden mits daarbij de juiste methoden (sound engineering practices, SEP) gevolgd wordt overeenkomstig de onderstaande tabel.

AFMETINGEN PRODUCT	CATEGORIEËN	TYPE VLOEISTOF
DN 6 (1/4-inch)	SEP	1

Specificaties

Beschikbare configuraties

- 61L: lage-drukpijlot voor 0,02 tot 1,38 bar (setpoints van 0,25 tot 20 psig)
- 61LD: lage-druk, kleine proportionele band pilot, voor 0,02 tot 1,38 bar (setpoints van 0,25 tot 20 psig)
- 61LE: lage-druk, grote proportionele band pilot voor 0,02 tot 1,38 bar (setpoints van 0,25 tot 20 psig)
- 61H: hoge-drukpijlot voor een insteldruk van 0,69 tot 4,48 bar (10 tot 65 psig)
- 61HP: hoge-drukpijlot voor een insteldruk van 1,03 tot 20,7 bar (15 tot 300 psig)

Maximale inlaatdruk⁽¹⁾

- 61L, 61LE, 61H: 20,7 bar (300 psig)
- 61LD: 11 bar (160 psig)
- 61HP: 41,4 bar (600 psig)

Uitlaatdrukbereik⁽¹⁾

- 61L, 61LD, 61LE: 0,02 tot 0,14 bar (0,25 tot 2 psig); 0,07 tot 0,35 bar (1 tot 5 psig); 0,14 tot 0,69 bar (2 tot 10 psig); 0,35 tot 1,03 bar (5 tot 15 psig); 0,69 tot 1,38 bar (10 tot 20 psig)
- 61H: 0,69 tot 4,48 bar (10 tot 65 psig)
- 61HP: 1,03 tot 3,10 bar (15 tot 45 psig); 2,41 tot 6,90 bar (35 tot 100 psig); 6,90 tot 20,68 bar (100 tot 300 psig)

Maximale druk veerkast voor drukbelasting⁽¹⁾

- 61L, 61LD, 61LE: 1,7 bar (25 psig)
- 61H: 5,0 bar (72 psig)
- 61HP: 6,9 bar (100 psig)

Keuringsproefdruk

Alle drukhoudende delen zijn beproefd volgens Richtlijn 97/23/EG - Bijlage 1, Punt 7.4

Temperatuurcapaciteit⁽¹⁾

- Nitril/neopreen: -40 tot 82°C (-40 tot 180°F)
 - Fuorelastomeer: -18 tot 149°C (0 tot 300°F)
- water niet heter dan 82°C (180°F)

1. De druk- en temperatuurlimieten in deze installatiegids en alle andere geldende normen en limieten mogen niet overschreden worden.

Installatie

WAARSCHUWING

Een regelaar mag uitsluitend door erkende vakmensen geïnstalleerd en onderhouden worden. Regelaars moeten geïnstalleerd, bediend en onderhouden worden overeenkomstig internationale en andere geldende normen en overeenkomstig de aanwijzingen van Fisher.

Als er medium uit de regelaar ontsnapt of zich lekkage voordoet in het systeem, is service vereist. Als u de regelaar niet onmiddellijk uit bedrijf neemt, kan dit een gevaarlijke situatie veroorzaken.

Persoonlijk letsel, schade aan apparatuur en lekkage door een ontsnappende worden of het barsten van onderdelen onder druk kan zich voordoen bij een te hoge druk in de regelaar, installatie bij die omstandigheden die de limieten in het gedeelte Specificaties kunnen overschrijden of omstandigheden die de specificaties van aangrenzende pijpen of pijpverbindingen overschrijden.

Gebruik drukontlastvoorzieningen of drukbegrenzers (volgens de geldende normen en regels) om te voorkomen dat de die omstandigheden de limieten overschrijden en om letsel en schade te voorkomen.

Daarnaast kan materiële schade aan de regelaar en ontsnappende medium resulteren in persoonlijk letsel en schade aan materiaal. Installeer de regelaar op een veilige plek om letsel en schade te vermijden.

Maak vóór de installatie alle leidingen van de regelaar schoon en controleer of de regelaar tijdens vervoer niet is beschadigd en of er geen vreemde stoffen in de regelaar terecht zijn gekomen zijn. Voor NPT-pijpdraden: breng afdichtingsmiddel aan op de uitwendige pijpdraden. Voor flenzen: gebruik geschikte lijnpakkingen voor de lijnen en monteer pijpen en bouten op vakkundige wijze. U kunt de regelaar in elke gewenste positie installeren (tenzij anders aangegeven), maar zorg dat de stroming door het kleplichaam in de richting van de pijl beweegt.

Opmerking

Het is belangrijk dat de regelaar zo geïnstalleerd is dat het ontluuchtingsgat in de veerhuis nooit belemmerd word. Bij buiteninstallatie mag de regelaar niet te dicht bij het verkeer geplaatst worden. Zorg dat er geen water, ijs en andere vreemde materialen via de ontluuchting in de veerkast terechtkomen. Plaats de regelaar niet onder een dakrand of regenpijp en zorg dat de regelaar boven een eventuele laag sneeuw uitkomt.

Overdrukbeveiliging

De aanbevolen druklimieten zijn op de naamplaat van de regelaar gedrukt. Als de werkelijke inlaatdruk groter is

dan de maximaal toegestane uitlaatwerkdruk, moet er overdrukbeveiliging aangebracht worden. Overdrukbeveiliging moet ook aangebracht worden als de regelaarinlaatdruk groter is dan de veilige werkdruk voor apparatuur afwaarts.

Zelfs als de regelaar onder de maximale druklimiet gebruikt wordt, kunnen externe bronnen schade veroorzaken en kunnen er losse stukken in de lijn terecht komen. De regelaar moet op schade gecontroleerd worden na elke overdruksituatie.

Opstarten

De regelaar wordt in de fabriek afgesteld op een punt ongeveer midden van de veerbereik of de gewenste druk, dus wellicht moet u de regelaar de eerste keer zelf bijstellen om de gewenste resultaten te bereiken. Na voltooiing van de installatie en nadat de ontlastkleppen correct afgesteld zijn, opent u langzaam de afsluiters opwaarts en afwaarts.

Afstelling

U kunt de uitlaatdruk veranderen door het afnemen van de afsluitkap of de borgmoer los te maken en de instelschroef rechtsonder te draaien om de uitlaatdruk te verhogen, of linksom om de druk te verlagen. Controleer tijdens het afstellen de uitlaatdruk met een manometer. Breng de afsluitkap weer aan of zet de borgmoer vast om de gewenste afstelling te handhaven.

Buiten bedrijf stellen (Uitschakelen)



WAARSCHUWING

Ter voorkoming van persoonlijk letsel als gevolg van plotseling vrijkomende druk, moet u de regelaar voor demontage van alle druk isoleren.

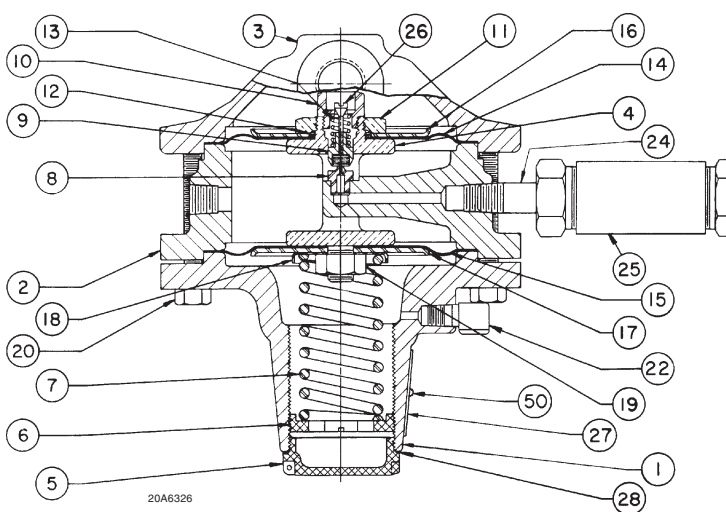
Onderdelenlijst

Sleutel Beschrijving

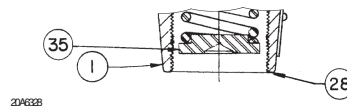
- 1 Relaisveerkast
- 2 Relaisklephoofdedeelte
- 3 Deksel onder
- 4 Relaisjuk
- 5 Afsluitkapeenheid
- 6 Stelschroef
- 7 Regelveer
- 8 Relaisopening
- 9 Schijfhoudereenheid
- 10 Ontlastopening
- 11 Diafragmaoer
- 12 O-ringafdichting
- 13 Relaisveer
- 14 Relaisdiafragma boven
- 15 Relaisdiafragma onder
- 16 Relaiskop boven
- 17 Relaiskop onder
- 18 Veerzitting
- 19 Zeskantmoer
- 20 Borgschroef
- 23 Pijpplug of ontlasteenheid
- 24 Pijpnippel

Sleutel Beschrijving

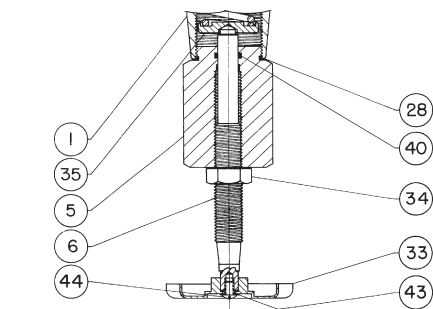
- 25 Filtereenheid
- 26 Ontluchtingsklep
- 27 Naamplaat
- 28 Pakking
- 30 Pijpplug
- 33 Handwiel
- 34 Zeskantmoer
- 35 Veerzitting
- 40 O-ring
- 41 Adapter
- 42 Jukkap
- 43 Borgring
- 44 Machineschroef
- 45 Klepveerzitting
- 46 Borgschroef
- 47 Machineschroef
- 48 Borgschroef
- 50 Slagschroef
- 51 Diafragma-inzetstuk
- 52 Jukkap onder
- 53 Ontlaststop
- 54 Ontlasteenheid



PILOT TYPE 61L, 61LD EN 61LE

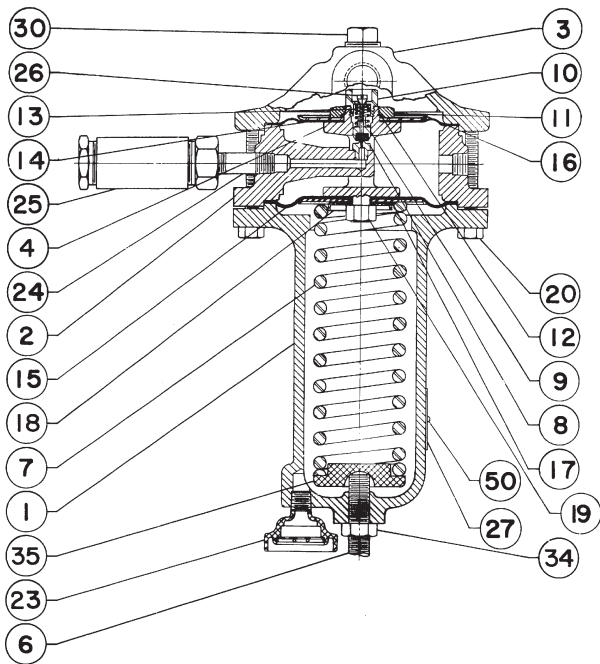


GEDETAILLEERDE AFBEELDING VAN DE OPTIE STELSCHROEF MET KAP



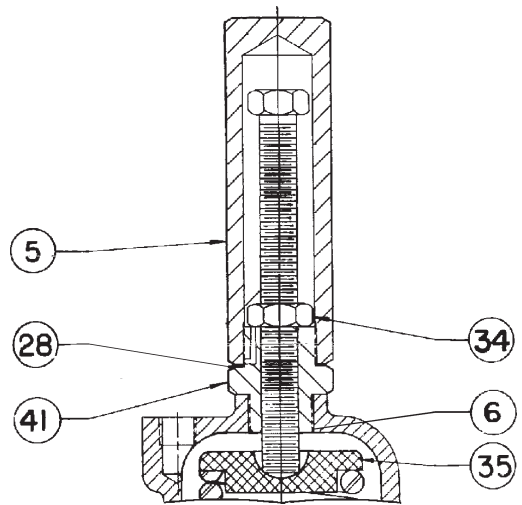
GEDETAILLEERDE AFBEELDING VAN DE OPTIE HANDWIEL

Figuur 1: piloteenheden type 61L, 61LD en 61LE



PILOT TYPE 61H

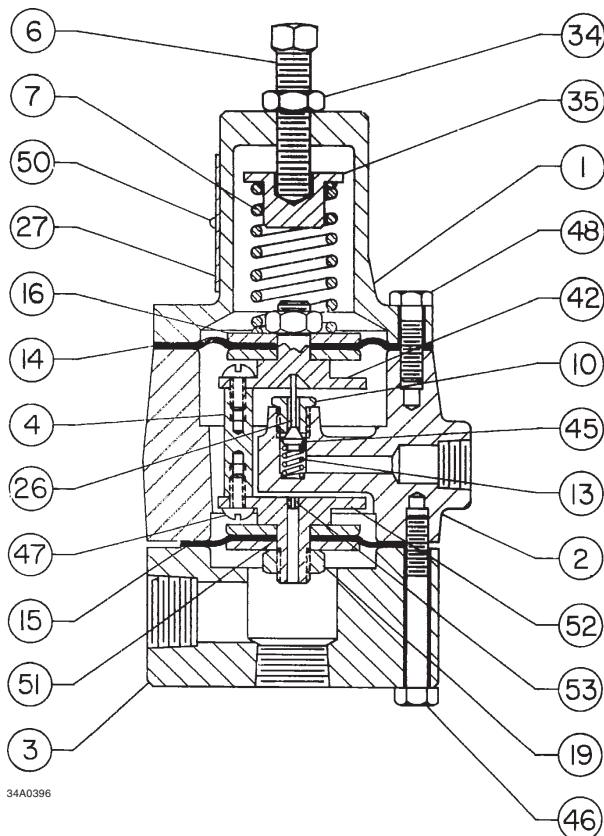
32A2068



30A6330

GEDETAILLEERDE AFBEELDING VAN DE OPTIE STELSCHROEF MET KAP

Figuur 2: type 61H, pilot-eenheid



34A0396

Figuur 3: type 61HP, pilot-eenheid

©Fisher Controls International, Inc., 2002. Alle rechten voorbehouden.

De merken Fisher en Fisher Regulators zijn eigendom van Fisher Controls International, Inc. Het logo Emerson is een handelsmerk en servicemerk van Emerson Electric Co. Alle andere merken zijn eigendom van hun respectieve eigenaren.

Deze publicatie is uitsluitend bedoeld ter informatie en hoewel we ernaar streven om betrouwbare informatie te geven, biedt deze publicatie geen enkele waarborg of garantie, hetzij uitdrukkelijk of stilzwijgend, voor de hierin beschreven producten en diensten en hun gebruik en toepasbaarheid. We behouden ons het recht voor om de ontwerpen en specificaties van dergelijke producten zonder voorafgaande kennisgeving te veranderen of te verbeteren.

Neem contact op met Fisher Controls, International voor meer informatie:

In de VS: 1 (800) 588-5853. Andere landen: 1 (972) 542-0132

Frankrijk: (33) 23-733-4700

Singapore: (65) 770-8320

Mexico: (52) 57-28-0888

Gedrukt in de VS.

www.FISHERregulators.com

