

Innledning

Denne installasjonsveiledningen inneholder anvisninger for installasjon, oppstart og justering. Se følgende hvis du trenger ytterligere opplysninger:

Brukerhåndbok for type 1098-EGR, skjema 5084, D100339X012, brukerhåndbok for type 99, skjema 589, D100260X012 eller www.FISHERregulators.com.

PED-kategori

Dette produktet kan brukes som sikkerhetstilbehør til trykk belastet utstyr i følgende kategorier under direktiv 97/23/EØF Forskrift om trykk belastet utstyr. Produktet kan også brukes utenom direktivet om trykk belastet utstyr ved å følge trygg konstruksjonspraksis i henhold til tabellen nedenfor.

PRODUKTSTØRRELSE	KATEGORIER	VÆSKETYPE
DN 6 (6,4 mm - 0,25 tommer)	SEP	1

Spesifikasjoner

Tilgjengelige konfigurasjoner

- 61L: styreenhet for lavt trykk, for 0,02 til 1,38 bar (innstillingsverdi 0,25 til 20 psig)
- 61LD: styreenhet for lavt trykk og smalt proporsjonalbånd, for 0,02 til 1,38 bar (0,25 til 20 psig)
- 61LE: styreenhet for lavt trykk og bredt proporsjonalbånd, for 0,02 til 1,38 bar (0,25 til 20 psig)
- 61H: styreenhet for høyt trykk for innstilt trykk fra 0,69 til 4,48 bar (10 til 65 psig)
- 61HP: styreenhet for høyt trykk for innstilt trykk fra 1,03 til 20,7 bar (15 til 300 psig)

Maksimalt innløpstrykk⁽¹⁾

- 61L, 61LE, 61H: 20,7 bar (300 psig)
- 61LD: 11 bar (160 psig)
- 61HP: 41,4 bar (600 psig)

Utløpstrykk⁽¹⁾

- 61L, 61LD, 61LE: 0,02 til 0,14 bar (0,25 til 2 psig), 0,07 til 0,35 bar (1 til 5 psig), 0,14 til 0,69 bar (2 til 10 psig), 0,35 til 1,03 bar (5 til 15 psig), 0,69 til 1,38 bar (10 til 20 psig)
- 61H: 0,69 til 4,48 bar (10 til 65 psig)
- 61HP: 1,03 til 3,10 bar (15 til 45 psig), 2,41 til 6,90 bar (35 til 100 psig), 6,90 til 20,68 bar (100 til 300 psig)

Maksimalt trykk i fjærkasse for trykkbelastning⁽¹⁾

- 61L, 61LD, 61LE: 1,7 bar (25 psig)
- 61H: 5,0 bar (72 psig)
- 61HP: 6,9 bar (100 psig)

Utprøvet testtrykk

Alle trykk belastet komponenter er testet og godkjent i henhold til Direktiv 97/23/EC - Tillegg 1, seksjon 7.4

Temperaturløp⁽¹⁾

- Nitril/neopren: -40 til 82 °C (-40 til 180 °F)
- Fluorelastomer: -18 til 149 °C (0 til 300 °F) varmt vann begrenset til 82 °C (180 °F)

1. Trykk-/temperaturløpene i denne installasjonsveiledningen og andre gjeldende begrensninger i henhold til standarder eller lovgivning må ikke overskrides.

Installasjon



ADVARSEL

En regulator skal bare installeres og vedlikeholdes av kvalifisert personell. Regulatorer skal installeres, drives og vedlikeholdes i samsvar med internasjonale og gjeldende lover og forskrifter samt anvisninger fra Fisher.

Hvis væske eller gass slippes ut av regulatoren eller det oppstår lekkasje i systemet, skal det utføres service på regulatoren. Det kan oppstå en faresituasjon hvis regulatoren ikke settes ut av drift umiddelbart.

Det kan oppstå personskaade, skade på utstyr eller lekkasje på grunn av væske eller gass som lekker ut, eller at deler som er under trykk sprekker hvis det oppstår overtrykk i regulatoren, regulatoren installeres under driftsforhold som kan overstige grensene som er angitt under Spesifikasjoner, eller driftsforholdene overstiger klassifiseringen for tilstøtende rør eller rørforbindelser.

Unngå personskaade og skade på utstyr ved å installere trykkutløsende eller trykkbegrensende enheter (som påkrevd i henhold til gjeldende lov, forskrift eller standard) for å unngå at driftsforholdene overstiger fastsatte grenser.

Dessuten kan fysisk skade på regulatoren forårsake personskaade og skade på utstyr på grunn av væske eller gass som slippes ut. Unngå personskaade og skade på utstyr ved å installere regulatoren på et trygt sted.

Rengjør alle rørledninger før regulatoren installeres. Kontroller også at regulatoren ikke er skadet, og at det ikke har samlet seg fremmedlegemer i regulatoren under transport. Smør gjengetetningsmiddel på rørgjengene på NPT-regulatorene. Bruk egnede flenspakninger og godkjente framgangsmåter ved rørinstallasjon og bolting for flenstyper. Installer regulatoren på ønsket sted, med mindre annet er angitt. Påse at gjennomstrømningen skjer i den retningen som er angitt med pil på regulatoren.

Merk

Det er viktig å installere regulatoren slik at luftehullet i fjær huset aldri blokkeres. Ved utendørsinstallasjon skal regulatoren plasseres i god avstand fra kjøretøy trafikk. Plasser regulatoren slik at vann, is og andre fremmedlegemer ikke kan slippe inn i fjær huset gjennom luftehullet. Unngå å plassere regulatoren under møner og takrenner og påse at den står høyere enn det forventede snønivået.

Beskyttelse mot overtrykk

De anbefalte trykkgrensene er stemplet på typeskiltet på regulatoren. Beskyttelse mot overtrykk er nødvendig hvis innløpstrykket overstiger maksimumsgrensene for utløpstrykk under drift. Beskyttelse mot overtrykk er også nødvendig hvis innløpstrykket i regulatoren er større enn det sikre driftstrykket for utstyr som står etter regulatoren.

61-serien

Drift av regulatoren under maksimumsgrensene for trykk utelukker ikke at det kan oppstå skade på grunn av eksterne faktorer eller fremmedlegemer i røret. Regulatoren skal alltid inspiseres med tanke på skade etter at den har vært under overtrykk.

Oppstart

Regulatoren er fabrikkinnstilt til ca. midtpunktet på fjær område eller til forespurt trykk. Det kan derfor være nødvendig å justere den for å oppnå ønskede resultater. Åpne avstengningsventilene før og etter regulatoren langsomt etter at installasjonen er fullført og avlastningsventilene er justert på riktig måte.

Justering

Endre utløpstrykket ved å ta av lokket eller løsne låsemutteren og vri justeringsskruen mot høyre for å øke utløpstrykket eller mot venstre for å redusere trykket. Overvåk utløpstrykket med et testinstrument mens justeringen utføres. Sett på lokket eller stram låsemutteren for å opprettholde den ønskede innstillingen.

Sette ut av drift (avstengning)



ADVARSEL

For å unngå personskade som følge av hurtig trykkutløsning, må regulatoren isoleres fra alt trykk før demontering.

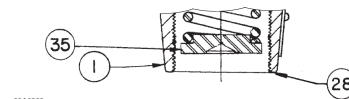
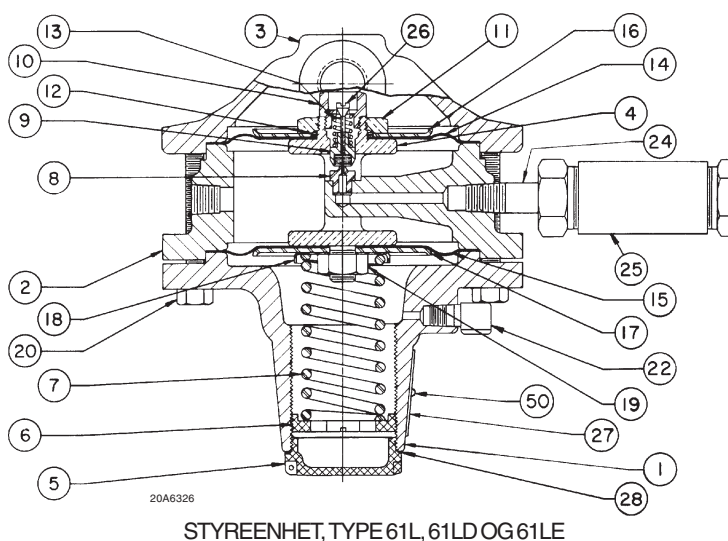
Deleliste

Nr. Beskrivelse

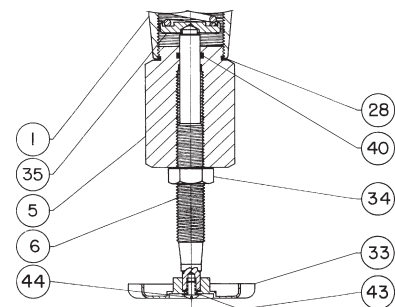
- 1 Fjærkasse i koplingsventil
- 2 Koplingsventilhus
- 3 Bunndeksel
- 4 Ramme for koplingsventil
- 5 Lokk
- 6 Justeringsskrue
- 7 Styrefjær
- 8 Port i koplingsventil
- 9 Skiveholder
- 10 Avluftningsport
- 11 Membranmutter
- 12 O-ringforsegling
- 13 Kontaktfjær
- 14 Øvre membran for koplingsventil
- 15 Nedre membran for koplingsventil
- 16 Øvre topp for koplingsventil
- 17 Nedre topp for koplingsventil
- 18 Fjærsete
- 19 Sekskantmutter
- 20 Hodeskruer
- 23 Rørplugg eller ventilasjonsenhet
- 24 Rørnippel

Nr. Beskrivelse

- 25 Filter
- 26 Avluftningsventil
- 27 Typeskilt
- 28 Pakning
- 30 Rørplugg
- 33 Sveivehjul
- 34 Sekskantmutter
- 35 Fjærsete
- 40 O-ring
- 41 Tilpasningsstykke
- 42 Lokk for membrankopling
- 43 Låseskive
- 44 Maskinskrue
- 45 Ventilsete med fjær
- 46 Hodeskruer
- 47 Maskinskrue
- 48 Hodeskruer
- 50 Skrustift
- 51 Membraninnsats
- 52 Nedre lokk for membrankopling
- 53 Tappeplugg
- 54 Ventilasjonsenhet

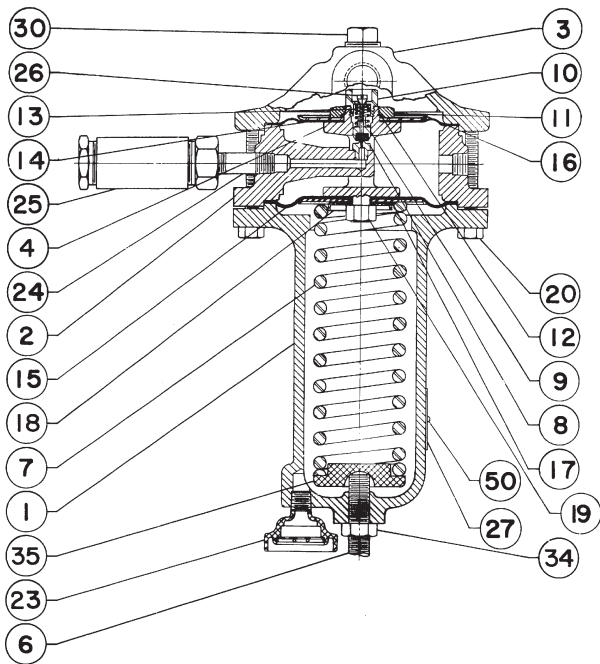


DETALJBILDE AV JUSTERINGSSKRUE MED LOKK (VALGFRITT)



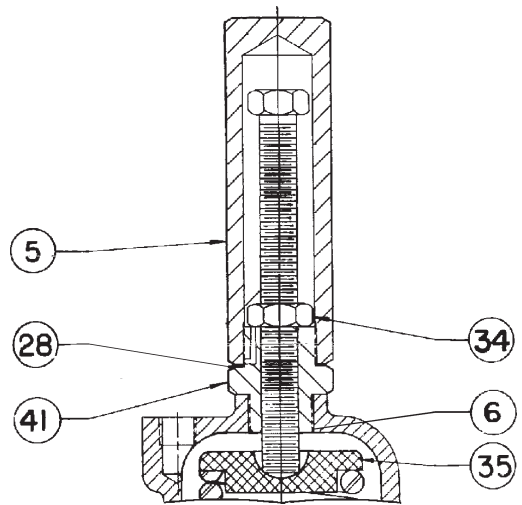
DETALJBILDE AV SVEIVEHJUL (VALGFRITT)

Figur 1. Styreenheter, type 61L, 61LD og 61LE



STYREENHET, TYPE 61H

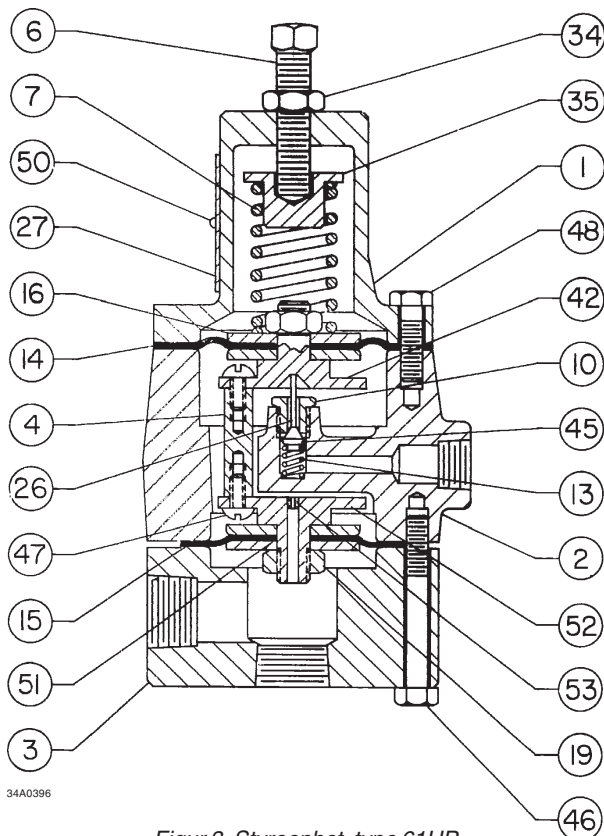
32A2068



30A6330

DETALJBILDE AV JUSTERINGSSKRUE MED LOKK (VALGFRITT)

Figur 2. Styreenhet, type 61H



34A0396

Figur 3. Styreenhet, type 61HP

©Fisher Controls International, Inc., 2002; Med enerett

Merkene Fisher og Fisher Regulators eies av Fisher Controls International, Inc. Emerson-logoen er et vare- og tjenestemerke for Emerson Electric Co. Alle andre merker tilhører sine respektive eiere.

Innholdet i denne publikasjonen er bare til informasjonsformål. Det er lagt ned stor innsats for å sikre at innholdet er korrekt, men det kan ikke tolkes som garantier, verken uttrykte eller underforståtte, for produktene eller tjenestene som er beskrevet her, eller deres bruk eller egnethet. Vi forbeholder oss retten til å endre eller forbedre design og spesifikasjoner for produktene når som helst og uten varsel.

Ta kontakt med Fisher Controls, International hvis du ønsker ytterligere opplysninger:

I USA (800) 588-5853 – utenfor USA (972) 542-0132

Frankrike – (33) 23-733-4700

Singapore – (65) 770-8320

Mexico – (52) 57-28-0888

Trykt i USA

www.FISHERregulators.com

