

Εισαγωγή

Αυτός ο οδηγός εγκατάστασης παρέχει οδηγίες για την εγκατάσταση, εκκίνηση και ρύθμιση. Για να παραλάβετε ένα αντίγραφο του εγχειριδίου οδηγίων, απευθυνθείτε στον αντιπρόσωπο της Fisher ή δείτε ένα αντίγραφο στην ιστοσελίδα www.FISHERregulators.com. Για περισσότερες πληροφορίες απευθυνθείτε σε:

İ̇ãçãβãð çĥĒóçð Őγ δĭð ŐãēĭŬð 67C, ðũĥĭã 5469, D102601X012.

Κατηγορία Ο.Ε.Π.

Το προϊόν αυτό μπορεί να χρησιμοποιηθεί ως εξάρτημα ασφαλείας με εξοπλισμό πίεσης στις ακόλουθες κατηγορίες της Οδηγίας Εξοπλισμού Πίεσης 97/23/ΕΚ. Μπορεί επίσης να χρησιμοποιηθεί εκτός της Οδηγίας Εξοπλισμού Πίεσης χρησιμοποιώντας σωστή εφαρμογή των κανόνων της τεχνικής (SEP) σύμφωνα με τον παρακάτω πίνακα.

ΔΙΑΣΤΑΣΕΙΣ ΠΡΟΪΟΝΤΟΣ	ΚΑΤΗΓΟΡΙΕΣ	ΤΈΠΟΣ ΥΓΡΟΈ
DN 6 (1/4-inch)	SEP	1

Προδιαγραφές

Μέγεθος Σώματος και Τρόποι Σύνδεσης Άκρου

DN 6 (1/4-inch) NPT βιδωτά

Μέγιστη Πίεση Εισόδου (Ονομαστική τιμή Σώματος)⁽¹⁾

17,2 bar (250 psig)

Μέγιστη Πίεση Εξόδου⁽¹⁾

3,4 bar (50 psig) πάνω από τη ρύθμιση πίεσης εξόδου

Μέγιστη δοκιμασμένη πίεση

Όλα τα εξαρτήματα που βρίσκονται υπό πίεση, έχουν ελεγχθεί για την ασφάλεια τους, σύμφωνα με την Οδηγία: 97/23/EC - Annex 1, Section 7.4

Περιοχές Πίεσεων Εξόδου⁽¹⁾

0 έως 1,4 bar (0 έως 20 psig)

0 έως 2,4 bar (0 έως 35 psig)

0 έως 4,1 bar (0 έως 60 psig)

0 έως 8,6 bar (0 έως 125 psig)

Όρια θερμοκρασίας⁽¹⁾

Μιτρίλιο (NBR): -40 έως 82°C (-40 έως 180°F)

Εγκατάσταση

ΠΡΟΕΙΔΟΠΟΙΗΣΗ

Μόνο έμπειρο προσωπικό μπορεί να εγκαταστήσει ή να συντηρήσει ένα ρυθμιστή. Οι ρυθμιστές πρέπει να εγκαθίστανται, λειτουργούν και συντηρούνται σύμφωνα με τους διεθνείς και προβλεπόμενους κώδικες και κανονισμούς καθώς και με τις οδηγίες της Fisher.

Αν από το ρυθμιστή διαφεύγει υγρό ή παρουσιάζεται διαρροή στο σύστημα, αυτό υποδεικνύει ότι απαιτείται συντήρηση. Αν δεν θέσετε αμέσως εκτός λειτουργίας το ρυθμιστή μπορεί να προκληθεί επικίνδυνη κατάσταση.

1. Δεν πρέπει να γίνεται υπέρβαση των ορίων πίεσης/θερμοκρασίας που αναφέρονται σε αυτόν τον οδηγό εγκατάστασης ούτε άλλων προβλεπόμενων περιορισμών προτύπου ή κώδικα.

Μπορεί να προκληθεί προσωπικός τραυματισμός, ζημιά στον εξοπλισμό ή διαρροή λόγω του διαφεύγοντος υγρού ή πυρκαγιά του υπό πίεση περιεχομένου αν αυτός ο ρυθμιστής υποβάλλεται σε υπερπίεση ή έχει εγκατασταθεί κατά τρόπο που οι συνθήκες λειτουργίας μπορεί να υπερβούν τα όρια που αναφέρονται στην ενότητα Προδιαγραφές, ή που οι συνθήκες υπερβαίνουν κάθε ονομαστική τιμή της προσκείμενης σωλήνωσης ή των συνδέσεων της.

Προς αποφυγή τραυματισμού ή ζημιάς, εγκαταστήστε διατάξεις ανακούφισης ή περιορισμού της πίεσης (όπως απαιτείται από τον κατάλληλο κώδικα, κανονισμό ή πρότυπο) για να αποφύγετε την υπέρβαση των ορίων των συνθηκών λειτουργίας.

Επιπρόσθετα, η φυσική βλάβη του ρυθμιστή μπορεί να προκαλέσει προσωπικό τραυματισμό και ζημιά στην ιδιοκτησία λόγω του διαφεύγοντος υγρού. Προς αποφυγή παρόμοιου τραυματισμού ή ζημιάς, εγκαταστήστε το ρυθμιστή σε ασφαλές μέρος.

Η εσωτερική ανακουφιστική βαλβίδα στους ρυθμιστές της Σειράς 67C δεν παρέχει πλήρη προστασία από υπερπίεση. Η εσωτερική ανακουφιστική βαλβίδα είναι μελετημένη μόνο για μικρές διαρροές της έδρας.

Καθαρίστε όλους τους αγωγούς πριν την εγκατάσταση του ρυθμιστή και ελέγξτε για να βεβαιωθείτε ότι ο ρυθμιστής δεν έχει υποστεί βλάβη ή δεν έχει παρακρατήσει ξένα σώματα κατά τη μεταφορά. Για σώματα NPT, εφαρμόστε μίγμα για σωλήνες στο αρσενικό σπείρωμα του σωλήνα. Για φλαντζωτά σώματα, χρησιμοποιήστε κατάλληλες φλάντζες και εγκεκριμένες πρακτικές σωλήνωσης και σύνδεσης με μπουλόνια. Εγκαταστήστε το ρυθμιστή σε οποιαδήποτε θέση επιθυμείτε, εκτός αν καθορίζεται διαφορετικά, αλλά βεβαιωθείτε ότι η ροή μέσω του σώματος γίνεται προς την κατεύθυνση που δείχνει το βέλος πάνω στο σώμα.

Σημείωση

Είναι πολύ σημαντικό ο ρυθμιστής να εγκατασταθεί έτσι ώστε η οπή εξαέρωσης στο περίβλημα του ελατηρίου να μην εμποδίζεται ανά πάσα στιγμή. Για εγκαταστάσεις σε εξωτερικούς χώρους, ο ρυθμιστής θα πρέπει να βρίσκεται μακριά από σημεία όπου κινούνται οχήματα και να είναι τοποθετημένος έτσι ώστε το νερό, ο πάγος και άλλα ξένα σώματα να μην μπορούν να εισέλθουν στο περίβλημα ελατηρίου μέσω της οπής εξαέρωσης. Αποφεύγετε την τοποθέτηση του ρυθμιστή πίσω από μαρκίζες ή υδρορροές και βεβαιωθείτε ότι βρίσκεται πάνω από την πιθανή στάθμη χιονιού.

Προστασία από υπερπίεση

Οι συνιστώμενοι περιορισμοί πίεσης είναι τυπωμένοι στην πινακίδα ονομασίας του ρυθμιστή. Κάποιο είδος προστασίας από υπερπίεση απαιτείται αν η πραγματική πίεση εισόδου υπερβαίνει τη μέγιστη ονομαστική πίεση εξόδου λειτουργίας. Θα πρέπει επίσης να ληφθεί κάποια προστασία από υπερπίεση αν η πίεση εισόδου του ρυθμιστή είναι μεγαλύτερη από την ασφαλή πίεση λειτουργίας του εξοπλισμού εξόδου.

Η λειτουργία του ρυθμιστή κάτω από τα όρια μέγιστης πίεσης δεν αποκλείει την πιθανότητα βλάβης από εξωτερικές πηγές



Σειράς 67C και 67CF

ή υπολείμματα στη γραμμή. Ο ρυθμιστής πρέπει να ελέγχεται για βλάβες μετά από κάθε λειτουργία υπό κατάσταση υπερπίεσης.

Εκκίνηση

Ο ρυθμιστής είναι ρυθμισμένος από το εργοστάσιο περίπου στο μέσον της έκτασης του ελατηρίου ή της απαιτούμενης πίεσης, έτσι μπορεί να απαιτηθεί μια αρχική ρύθμιση για να έχετε τα επιθυμητά αποτελέσματα. Με τη σωστή εγκατάσταση ολοκληρωμένη και τις ανακουφιστικές βαλβίδες ρυθμισμένες, ανοίξτε αργά τις βαλβίδες διακοπής πριν και μετά το ρυθμιστή.

Ρύθμιση

Για να αλλάξετε την πίεση εξόδου, αφαιρέστε την τάπα κλεισίματος ή λασκάρτε το παξιμάδι ασφαλείας και γυρίστε δεξιόστροφα τη βίδα ρύθμισης για να αυξήσετε την πίεση εξόδου ή αριστερόστροφα για να μειώσετε την πίεση. Κατά τη διάρκεια της ρύθμισης μετρήστε την πίεση εξόδου με ένα μανόμετρο. Τοποθετήστε ξανά την τάπα κλεισίματος ή σφίξτε το παξιμάδι ασφαλείας για να διατηρήσετε την επιθυμητή ρύθμιση.

Θέση εκτός λειτουργίας

ΠΡΟΕΙΔΟΠΟΙΗΣΗ

Προς αποφυγή προσωπικού τραυματισμού από την απότομη απελευθέρωση πίεσης, απομονώστε το ρυθμιστή από όλες τις πιέσεις πριν προσπαθήσετε να τον αποσυναρμολογήσετε.

67CF και 67CFR Κατάλογος εξαρτημάτων

ΛΕΞΑΝΤΑ	ΠΕΡΙΓΡΑΦΗ	ΛΕΞΑΝΤΑ	ΠΕΡΙΓΡΑΦΗ
1	Σώμα	13 ^(1,2)	Συγκρατητής Βαλβίδα
2	Βαλβίδα αποστράγγισης	14 ^(1,2)	Στεγανωτικός Δακτύλιος (Ο-ριγκ)
3	Φλαντζωτός Κοχλίας	15 ^(1,2)	Ελαστική Έδρα
4 ⁽¹⁾	Στεγανωτικός Δακτύλιος (Ο-ριγκ)	16 ⁽¹⁾	Σύστημα Διαφράγματος
5	Δοχείο Συλλογής Σταλάγματος	17	Ελατήριο
6 ⁽¹⁾	Στοιχείο Φίλτρου	18	Κοχλίας Ρύθμισης
7	Κέλυφος Ελατηρίου	19	Παξιμάδι Ασφαλείας
9	Συγκρατητής Φίλτρου	20	Άνω Έδρα Ελατηρίου
10 ^(1,2)	Φυσίγγιο Βαλβίδας	26 ⁽¹⁾	Φλάντζα Φίλτρου
11 ^(1,2)	Πώμα Βαλβίδας	34	Αποστάτης
12 ^(1,2)	Ελατήριο Βαλβίδας		

67C και 67CR Κατάλογος εξαρτημάτων

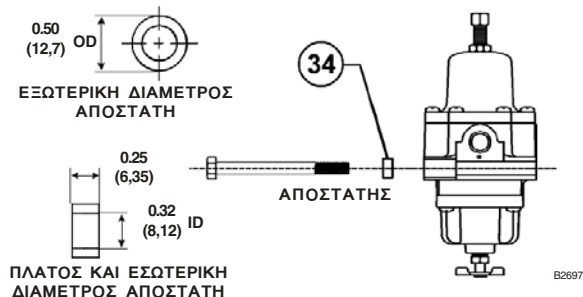
ΛΕΞΑΝΤΑ	ΠΕΡΙΓΡΑΦΗ	ΛΕΞΑΝΤΑ	ΠΕΡΙΓΡΑΦΗ
1	Σώμα	14 ^(1,2)	Στεγανωτικός Δακτύλιος (Ο-ριγκ)
3	Φλαντζωτός Κοχλίας	15 ^(1,2)	Ελαστική Έδρα
4 ⁽¹⁾	Στεγανωτικός Δακτύλιος (Ο-ριγκ)	16 ⁽¹⁾	Σύστημα Διαφράγματος
7	Κέλυφος Ελατηρίου	17	Ελατήριο
10 ^(1,2)	Φυσίγγιο Βαλβίδας	18	Κοχλίας Ρύθμισης
11 ^(1,2)	Πώμα Βαλβίδας	19	Παξιμάδι Ασφαλείας
12 ^(1,2)	Ελατήριο Βαλβίδας	20	Άνω Έδρα Ελατηρίου
13 ^(1,2)	Συγκρατητής Βαλβίδα	39	Bottom Plate

1. Συνιστώμενο Ανταλλακτικό
2. Το Σύστημα του Φυσίγγιου Βαλβίδας περιλαμβάνει τις λεζάντες 10, 11, 12, 13, 14, και 15.

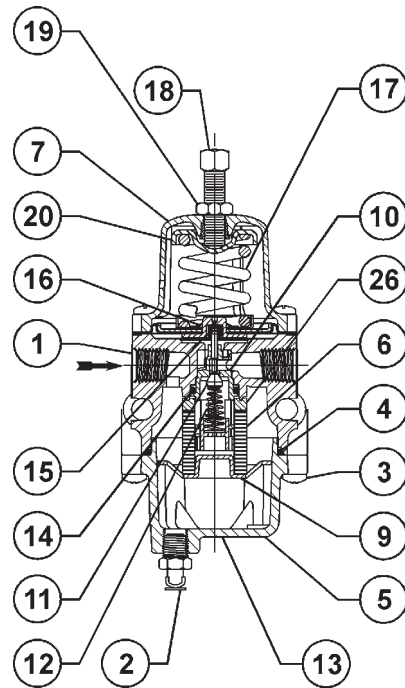
©Fisher Controls International, Inc., 2002, 2003. Με την επιφύλαξη παντός δικαιώματος Fisher και Fisher Regulators είναι σήματα ιδιοκτησίας της Fisher Controls International, Inc. Το λογότυπο Emerson είναι εμπορικό σήμα και σήμα συντήρησης της Emerson Electric Co. Όλα τα άλλα σήματα είναι ιδιοκτησία των αντίστοιχων δικαιούχων.

Το περιεχόμενο αυτής της έκδοσης αποσκοπεί μόνο στην πληροφόρηση, και παρόλο που έγινε κάθε προσπάθεια για να εξασφαλιστεί η ακρίβειά του, δεν αποτελεί εγγύηση, ρητή ή σιωπηρή, αναφορικά με τα προϊόντα ή τις υπηρεσίες που περιγράφονται εδώ ή τη χρήση και την εφαρμογή αυτών. Επιφυλασσομένα του δικαιώματος τροποποίησης ή βελτίωσης του σχεδιασμού ή των προδιαγραφών αυτών των προϊόντων ανά πάσα στιγμή χωρίς προειδοποίηση.

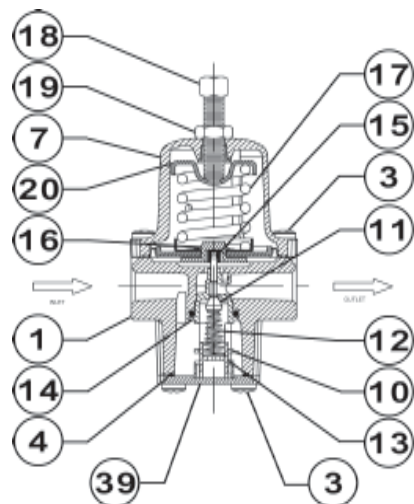
Για πληροφορίες, απευθυνθείτε στην Fisher Controls, International:
 Εντός των ΗΠΑ (800) 588-5853 – Εκτός των ΗΠΑ (972) 542-0132
 Γαλλία – (33) 23-733-4700
 Σιγκαπούρη – (65) 770-8320
 Μεξικό – (52) 57-28-0888



Εικόνα 1. 67CF και 67CFR Διάμετρος και εγκατάσταση Αποστάτη



Εικόνα 2. Τομή Σειράς 67CF και 67CFR



Εικόνα 3. Τομή Σειράς 67C και 67CR

