

Johdanto

Tämä asennusopas sisältää ohjeet asennusta, käyttöönottoa ja säätöä varten. Käyttöoppaita on saatavana paikalliselta Fisherin jälleenmyyjältä tai edustajalta. Käyttöopas on luettavissa myös Internet-sivuilla www.FISHERregulators.com. Ks. lisätiedot seur. kohdista: 67C-sarjan käyttöopas, malli 5469, D102601X012.

P.E.D.-luokat

Tätä tuotetta voidaan käyttää painelaitteiston varolaitteena seuraavien painelaitedirektiivin (P.E.D) 97/23/EC-luokkien mukaisesti. Tuotetta voidaan käyttää myös painelaitedirektiivin ulkopuolella käytettäessä äänitekniikkamenetelmää (SEP) alla olevan taulukon mukaisesti.

TUOTTEEN KOKO	LUOKAT	NESTETYYPPI
DN 6 (1/4 inch)	SEP	1

Tekniset tiedot

Runkojen koot ja liitännät

DN 6 (1/4 inch) NPT-kierteillä

Suurin sallittu tulopaine (rungon arvo)⁽¹⁾

67CFS-sarjan: 17,2 bar (250 psig)

67CS-sarjan: 27,6 bar (400 psig)

Suurin sallittu ulostulopaine⁽¹⁾

3,4 bar (50 psig) yli ulostulopaineasetuksen

Koepaine

Kaikki paineenalaiset kiinnitysosat on testattu direktiivin 97/23/EC -mukaan. -Liite 1, Osa 7.4

Ulostulopainealueet⁽¹⁾

0–1,4 bar (0–20 psig)

0–2,4 bar (0–35 psig)

0–4,1 bar (0–60 psig)

0–8,6 bar (0–125 psig)

0–10,3 bar (0–150 psig)

Käyttölämpötilat⁽¹⁾

Nitriili (NBR): -40–82 °C (-40–180 °F)

Asentaminen



VAROITUS

Vain valtuutettu henkilöstö saa asentaa ja huoltaa säätimen. Säätimien asennuksessa, käytössä ja huollossa on noudatettava kansainvälisiä ja soveltuvia määräyksiä ja asetuksia sekä Fisherin ohjeita.

Jos säädin poistaa nestettä tai järjestelmässä on vuoto, järjestelmä on huollon tarpeessa. Säädin on poistettava välittömästi käytöstä tai seurauksena voi syntyä vaaratilanne.

Jos tämä säädin ylipaineistetaan, tai asennetaan paikkaan jossa käyttöolosuhteet ylittävät Tekniset tiedot -osassa annetut rajat tai paikkaan jossa olosuhteet ylittävät viereisten putkien tai

putkiliitosten ohjearvot, seurauksena voi syntyä nestevuotoja tai paineistetut osat voivat räjähtää, mikä saattaa aiheuttaa henkilö- tai laitteistovahinkoja sekä vuotamista.

Henkilö- ja laitteistovahinkojen välttämiseksi asenna järjestelmään painetta tasaavia tai rajoittavia laitteita (sitien kuin käytettävät asetukset, määräykset tai standardit edellyttävät), jotta käyttöolosuhteet pysyvät annetuissa rajoissa.

Myös säätimen fyysisen vaurioitumisen synnyttämä nestevuoto voi aiheuttaa henkilö- ja omaisuusvahinkoja. Henkilö- ja omaisuusvahinkojen välttämiseksi asenna säädin turvalliseen paikkaan.

67C-sarjan säädinten sisäinen varoventtiili ei tarjoa täyttä ylipainesuojaa. Sisäinen varoventtiili on suunniteltu vain pieniä istukkavuotoja varten.

Puhdista kaikki putket ennen säätimen asentamista ja tarkista, ettei säädin ole vahingoittunut ja ettei siihen ole joutunut vierasta materiaalia kuljetuksen aikana. Laita NPT-standardin mukaisten putkien ulkokierteisiin putkirasvaa. Käytä laippaputkissa sopivia putkitiivisteitä ja hyväksytyjä putkitus- ja pulttausmenetelmiä. Asenna säädin haluamaasi asentoon, ellei toisin määritelty, mutta varmista, että virtaussuunta on rungossa olevan nuolen suuntainen.

Huomautus:

On tärkeää asentaa säädin sitien, että jousipesän poistoaukon edusta on aina esteetön. Jos säädin asennetaan ulkotiloihin, se on sijoitettava kauas ajoneuvoliikenteestä ja asennettava sitien, että vesi, jää ja muut vieraat materiaalit eivät pääse jousipesään poistoaukon kautta. Älä asenna säädintä räystäiden tai syöksytorvien alapuolelle ja varmista, ettei se jää lumen alle.

Ylipainesuoja

Painerajasuositukset on merkitty säätimen nimikilpeen. Ylipainesuojausta tarvitaan, jos käytettävä tulopaine ylittää suurimman sallitun ulostulopaineen ohjearvon. Ylipainesuojausta tarvitaan myös silloin, kun säätimen tulopaine on suurempi kuin myötävirrassa toimivien laitteiden turvallinen käyttöpainne.

Vaikka säädin toimisi sallittujen painerajojen sisäpuolella, se voi silti vaurioitua ulkopuolisten tekijöiden tai putkessa olevien epäpuhtauksien vaikutuksesta. Säädin on tarkastettava vaurioiden varalta aina, jos säätimessä on ollut ylipainetta.

Käyttöönotto

Säädin on tehtaalla asetettu laukeamaan likipitään jousen käyttöalueen tai tarvittavan paineen keskikohdassa. Sen vuoksi laitetta on ehkä säädettävä ennen käyttöönottoa, jotta se toimisi halutulla tavalla. Kun säädin on asennettu asianmukaisesti ja varoventtiilit on säädetty oikein, avaa varovasti vastavirran ja myötävirran puoleiset sulkuventtiilit.

1. Tässä asennusoppaassa ilmoitettuja tai minkä tahansa soveltuvan standardin tai asetuksen mukaisia paine-/lämpötilarajoja ei saa ylittää.

67CS ja 67CFS-sarjan

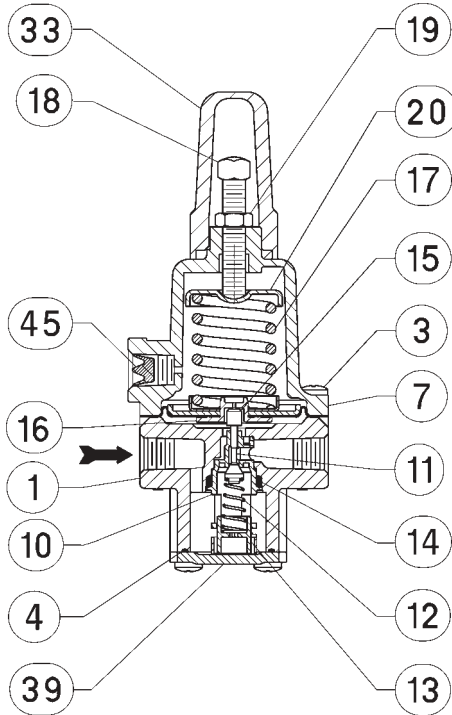
Säätäminen

Ulostulopaineen muuttaminen: poista suojalevy tai löysää lukkomutteria ja kierrä säätöruuvia myötäpäivään, jolloin ulostulopaine nousee, tai kierrä säätöruuvia vastapäivään, jolloin paine laskee. Valvo ulostulopainetta tarkistusmittarilla säätämisen aikana. Lukitse asetus asettamalla suojakansi paikalleen tai kiristämällä lukkomutteri.

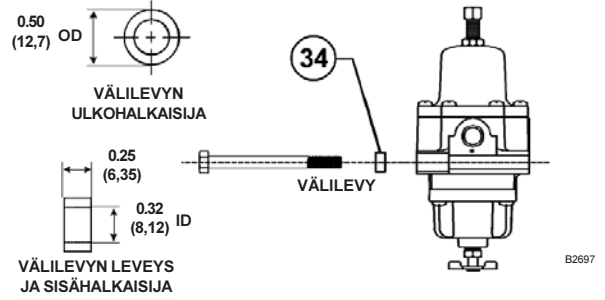
Käytöstä poistaminen (sulkeminen)



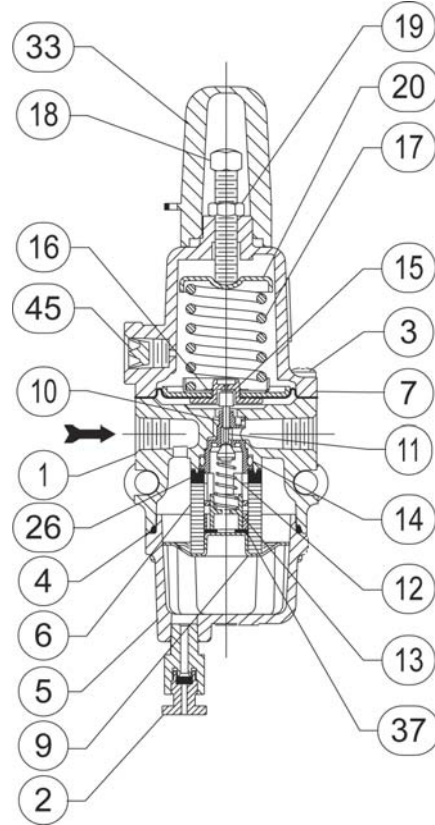
Jotta kukaan ei loukkaantuisi äkillisen painepäästön seurauksena, katkaise säätimeen menevä paine kokonaan ennen säätimen irrottamista.



Kuva 1. Tyypit 67CS ja 67CSR rakennepiirustus



Kuva 2. Tyypit 67CFS ja 67CFSR Välilevyn halkaisija ja asentaminen



Kuva 3. Tyypit 67CFS ja 67CFSR rakennepiirustus

Tyypit 67CS ja 67CSR Osaluettelo

Nro	Kuvaus	Nro	Kuvaus
1	Runko	15 ^(1,2)	Pehmeä istukka
3	Laipparuuvi	16 ⁽¹⁾	Kalvorakenne
4 ⁽¹⁾	O-renkas	17	Jousi
7	Jousipesä	18	Säätöruuvi
10 ^(1,2)	Venttiilipatruuna	19	Lukkomutteri
11 ^(1,2)	Venttiilitulppa	20	Jousen yläistukka
12 ^(1,2)	Venttiilin jousi	33	Suojakansi
13 ^(1,2)	Venttiilin pidätin	39	Bottom Plate
14 ^(1,2)	O-renkas	45	Vent Screen

1. Suositeltava varaosa

2. Venttiilipatruuna-asetelmaan kuuluu numerot 10, 11, 12, 13, 14 ja 15.

Tyypit 67CFS ja 67CFSR Osaluettelo

Nro	Kuvaus	Nro	Kuvaus
1	Runko	14 ^(1,2)	O-renkas
2	Tyhjennysventtiili	15 ^(1,2)	Pehmeä istukka
3	Laipparuuvi	16 ⁽¹⁾	Kalvorakenne
4 ⁽¹⁾	O-renkas	17	Jousi
5	Tippakammio	18	Säätöruuvi
6 ⁽¹⁾	Suodatinelementti	19	Lukkomutteri
7	Jousipesä	20	Jousen yläistukka
9	Suodattimen pidätin	26 ⁽¹⁾	Suodattimen tiiviste
10 ^(1,2)	Venttiilipatruuna	33	Suojakansi
11 ^(1,2)	Venttiilitulppa	34	Välilevy
12 ^(1,2)	Venttiilin jousi	37	Thrust Washer
13 ^(1,2)	Venttiilin pidätin	45	Vent Screen

©Fisher Controls International, Inc., 2002; kaikki oikeudet pidätetään

Fisher ja Fisher Regulators ovat Fisher Controls International, Inc.:n omistamia tavaramerkkejä. Emerson-logo on Emerson Electric Co.:n omistama tuotetta ja palvelua koskeva tavaramerkki. Kaikki muut tavaramerkit ovat niiden haltijoiden omaisuutta.

Tämän julkaisun tiedot on esitetty vain informatiivisessa tarkoituksessa ja vaikka tietojen paikkansapitävyys on pyritty kaikin keinoin varmistamaan, niitä ei saa suorasti tai epäsuorasti tulkita takuiksi, jotka koskevat tässä esitettyjä tuotteita tai palveluita tai niiden käyttöä tai soveltamista. Pidätämme oikeuden muuttaa tai parantaa kyseisten tuotteiden rakennetta tai teknisiä ominaisuuksia milloin tahansa ilman ennakkoilmoitusta.

Lisätietoja antaa Fisher Controls, International:

Yhdysvalloissa (800) 588-5853 – Yhdysvaltojen ulkopuolella (972) 542-0132

Ranska – (33) 23-733-4700

Singapore – (65) 770-8320

Meksiko – (52) 57-28-0888