

Introduction

Ce guide d'installation donne des instructions d'installation, de mise en service et de réglage. Il est possible de se procurer un exemplaire du manuel d'instructions auprès du bureau de ventes ou représentant local de Fisher, ou de le visualiser sur le site www.FISHERregulators.com. Pour des informations complémentaires, voir :

Manuel d'instructions pour la série 67C, imprimé 5469, D102601X012.

Catégorie P.E.D.

Ce produit peut être utilisé comme accessoire de sûreté avec le matériel pressurisé dans les catégories suivantes définies par la directive sur le matériel pressurisé (Pressure Equipment Directive) 97/23/EC. Il peut également être utilisé en dehors du domaine d'application de la directive sur le matériel pressurisé comme indiqué sur le tableau ci-dessous à condition d'employer une technique correcte (sound engineering practice, SEP).

DIMENSION DU PRODUIT	CATÉGORIES	TYPE DE LIQUIDE
DN 6 (1/4 in.)	SEP	1

Spécifications

Dimensions du corps et type de raccords

DN 6 (1/4 in.) Taraudé NPT

Pression maximale à l'entrée (capacité nominale du corps)⁽¹⁾

Série 67CFS: 17,2 bar (250 psig)

Série 67CS: 27,6 bar (400 psig)

Pression maximale de sortie⁽¹⁾

3,4 bar (50 psig) au-dessus de la pression de réglage à la sortie

Pression de l'essai de surcharge

Toutes les parties soumises à la pression ont été testées et éprouvées selon la Directive 97/23/EC - Annexe 1, Section 7.4

Plages de pressions aval⁽¹⁾

0 à 1,4 bar (0 à 20 psig)

0 à 2,4 bar (0 à 35 psig)

0 à 2,4 bar (0 à 60 psig)

0 à 8,6 bar (0 à 125 psig)

0 à 10,3 bar (0 à 150 psig)

Températures admissibles⁽¹⁾

Élastomère en Nitrile (NBR): -40 à 82 °C (-40 à 180°F)

Installation



AVERTISSEMENT

L'installation et l'entretien d'un détendeur ne doivent être effectués que par du personnel qualifié. Les régulateurs ne doivent être installés, utilisés et entretenus que conformément aux codes et réglementations internationaux et autres applicables, ainsi qu'aux instructions données par Fisher.

L'écoulement de fluide hors du détendeur ou l'apparition d'une fuite dans le circuit indiquent qu'un entretien est nécessaire. Une situation dangereuse risque de se produire si le détendeur n'est pas retiré du service immédiatement.

Des blessures, des dégâts matériels ou des fuites causées par un échappement de fluide ou

l'éclatement de pièces sous pression peuvent résulter d'une pressurisation excessive du détendeur ou de sa pose dans une installation où les conditions d'utilisation risquent de dépasser les limites indiquées dans la section " Spécifications " ou les capacités nominales de la tuyauterie ou des raccords de tuyaux qui lui sont reliés.

Pour éviter de tels risques de blessures ou de dégâts, prévoir des dispositifs de décompression ou de limitation de pression (conformément au code, à la réglementation ou à la norme convenable) afin d'empêcher les conditions d'utilisation de dépasser les limites.

En outre, l'échappement de fluide qu'entraînent des dégâts subis par le détendeur risque d'occasionner des blessures ou des dégâts matériels. Pour éviter de tels risques, installer le détendeur dans un endroit sans danger.

La soupape de surpression interne des détendeurs de la série 67C n'assure pas une protection totale contre les surpressions. Elle n'est conçue que pour une faible perte au niveau du siège.

Nettoyer toutes les tuyauteries avant d'installer le détendeur et s'assurer que ce dernier n'a pas été endommagé ni enfoncé en cours de transport. Si le corps est du type NPT, appliquer de la pâte d'étanchéité pour tuyaux sur les filets mâles. Si le corps est du type à brides, poser des joints pour tuyauterie appropriés et appliquer les méthodes de pose de tuyaux et de boulonnage homologuées. Installer le détendeur dans toute position souhaitable, sauf indication contraire, mais veiller à ce que la circulation dans le corps s'effectue dans le sens indiqué par la flèche qui se trouve sur ce dernier.

Remarque

Il est important que le détendeur soit installé de façon à ce que l'événement du boîtier de ressort soit toujours délogé. Dans les installations extérieures, il convient d'implanter le détendeur à l'écart des voies de circulation de véhicules et de le positionner de façon à ce que l'eau, la glace et d'autres corps étrangers ne puissent pénétrer dans le boîtier de ressort par l'événement. Éviter de placer le détendeur en dessous d'avancées de toits ou de descentes d'eaux pluviales et veiller à ce qu'il soit au-dessus du niveau probable de neige.

Protection contre les surpressions

Les pressions limites recommandées sont gravées sur la plaque signalétique du détendeur. Il est nécessaire de prévoir un dispositif de protection contre les surpressions si la pression réelle à l'entrée dépasse la pression de service nominale maximum de sortie. Il convient également de prévoir une telle protection si la pression à l'entrée du régulateur est supérieure à la pression de service admissible du matériel en aval.

Le fonctionnement du détendeur en dessous des limites maximales de pression n'exclut pas le risque de dégâts causés par des sources extérieures ou par la présence de débris dans la canalisation. Il convient d'examiner le détendeur chaque fois qu'il a subi une surpression pour voir s'il est endommagé.

Mise en service

Le détendeur est réglé à l'usine approximativement au milieu de la course du ressort ou à la pression demandée ; il est donc possible qu'un réglage initial soit nécessaire pour obtenir les résultats souhaités. Une fois l'installation correcte effectuée et les soupapes de surpression réglées correctement, ouvrir lentement les vannes d'arrêt amont et aval.

1. Les limites de pression et de température spécifiées dans ce guide d'installation et dans toute norme ou réglementation applicable ne doivent pas être dépassées.



Série 67CS et 67CFS

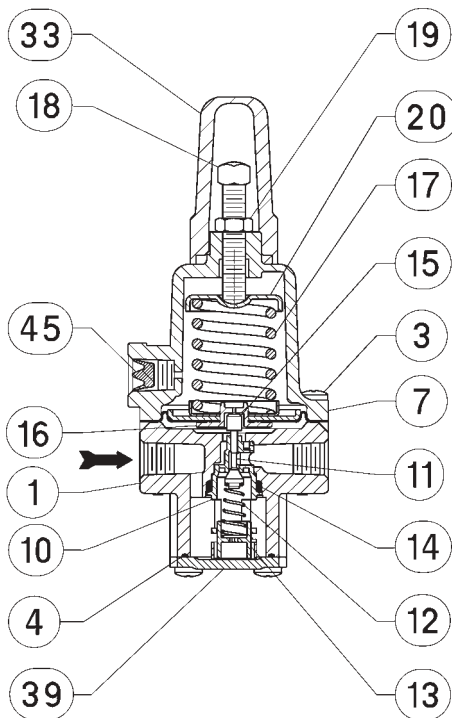
Réglage

Pour modifier la pression de sortie, retirer le capuchon de fermeture ou desserrer l'écrou de blocage et tourner la vis de réglage vers la droite pour augmenter cette pression ou vers la gauche pour la réduire. Contrôler la pression de sortie à l'aide d'un manomètre d'essai pendant le réglage. Remettre le capuchon de fermeture en place ou resserrer l'écrou de blocage pour maintenir la pression au niveau désiré.

Retrait du service (arrêt)

AVERTISSEMENT

Pour éviter une blessure résultant d'une brusque décompression, dépressuriser entièrement le détendeur avant de procéder à son démontage.



GE03521

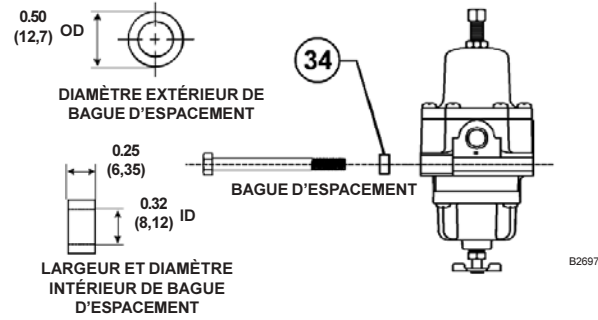
Figure 1. Schéma d'ensemble de la série 67CS et 67CSR

Types 67CS et 67CSR Nomenclature des pièces

Repère	Description	Repère	Description
1	Corps	15 ^(1,2)	Siège souple
3	Vis	16 ⁽¹⁾	Membrane
4 ⁽¹⁾	Joint torique	17	Ressort de réglage
7	Carter de ressort	18	Vis de réglage
10 ^(1,2)	Cartouche de clapet	19	Écrou de blocage
11 ^(1,2)	Clapet	20	Face d'appui supérieure du ressort
12 ^(1,2)	Ressort de clapet	33	Capuchon de fermeture
13 ^(1,2)	Dispositif de retenue de clapet	39	Bottom Plate
14 ^(1,2)	Joint torique	45	Vent Screen

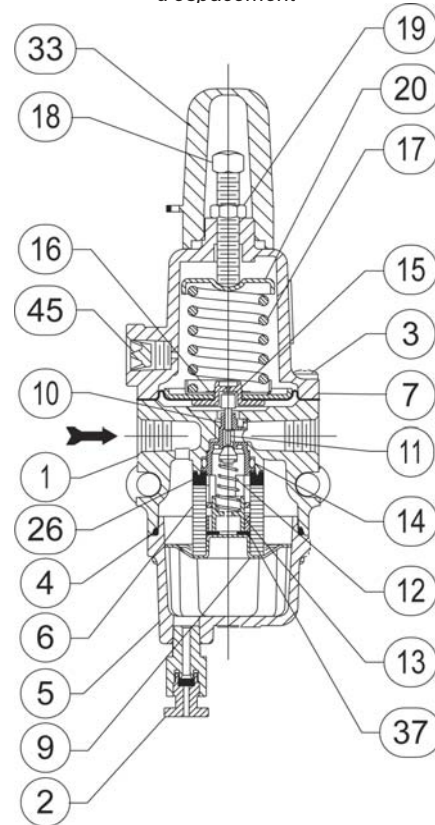
1. Pièce de rechange recommandée

2. L'ensemble cartouche de clapet se compose des pièces dont les numéros de code sont 10, 11, 12, 13, 14 et 15.



B2697

Figure 2. 67CFS et 67CFSR Diamètre et pose de la bague d'espacement



40C1728

Figure 3. Schéma d'ensemble de la série 67CFS et 67CFSR

Types 67CFS et 67CFSR Nomenclature des pièces

Repère	Description	Repère	Description
1	Corps	14 ^(1,2)	Joint torique
2	Vis de purge	15 ^(1,2)	Siège souple
3	Vis	16 ⁽¹⁾	Membrane
4 ⁽¹⁾	Joint torique	17	Ressort de réglage
5	Pot de purge	18	Vis de réglage
6 ⁽¹⁾	Élément filtrant	19	Écrou de blocage
7	Carter de ressort	20	Face d'appui supérieure du ressort
9	Dispositif de retenue de filtre	26 ⁽¹⁾	Joint de filtre
10 ^(1,2)	Cartouche de clapet	33	Capuchon de fermeture
11 ^(1,2)	Clapet	34	Bague d'espacement
12 ^(1,2)	Ressort de clapet	37	Thrust Washer
13 ^(1,2)	Dispositif de retenue de clapet	45	Vent Screen

©Fisher Controls International, Inc., 2002 ; tous droits réservés

Fisher et Fisher Regulators sont des marques de Fisher Controls International, Inc. Le logo Emerson est une marque commerciale et de service de Emerson Electric Co. Toutes les autres marques sont la propriété de leurs détenteurs respectifs.

Le contenu de cette publication est présenté à titre d'information uniquement et, bien que nous nous soyons efforcés d'en assurer l'exactitude, il ne doit pas être interprété comme représentant des garanties explicites ou tacites couvrant les produits ou services décrits ou leur usage ou applicabilité. Nous nous réservons le droit de modifier ou d'améliorer la conception ou les spécifications de ces produits à tout moment sans préavis.

Pour toute information, contacter Fisher Controls, International:

Aux États-Unis (800) 588-5853 - En dehors des États-Unis (972) 542-0132

France - (33) 14-979-7300

Singapour - (65) 770-8320

Mexique - (52) 57-28-0888

Printed in U.S.A.

www.FISHERregulators.com

