

## Inledning

Denna installationsanvisning innehåller instruktioner som gäller installation, start och justeringar. Ta kontakt med Fishers försäljningskontor eller försäljare för att erhålla en kopia av instruktionsboken eller titta på den vid [www.FISHERregulators.com](http://www.FISHERregulators.com). För vidare information se:

Instruktionsbok för serie 67C, formulär 5469, D102601X012.

## Kategori i tryckutrustningsdirektiv (P.E.D.)

Denna produkt kan användas som säkerhetstillbehör tillsammans med tryckutrustning i följande kategorier i tryckutrustningsdirektiv 97/23/EC. Den kan också användas utanför detta direktiv om god maskinpraxis (SEP) enligt tabellen nedan tillämpas.

PRODUKTSTORLEK	KATEGORIER	VÄTSKETYP
DN 6 (1/4 inch)	SEP	1

## Specifikationer

### Husets storlek och typ av ändanslutning

DN 6 (1/4 inch) NTP, gängad

### Största inloppstryck (husklassificering)<sup>(1)</sup>

Serie 67CFS: 17,2 bar (250 psig)

Serie 67CS: 27,6 bar (400 psig)

### Största utloppstryck<sup>(1)</sup>

3,4 bar (50 psig) över inställningen

### Maximalt provtryck

Alla tryckbärande delar har trycktestats enligt direktiv 97/23/EG, Bilaga 1, avsnitt 7.4

### Utloppstryckområden<sup>(1)</sup>

0 till 1,4 bar (0 till 20 psig)

0 till 2,4 bar (0 till 35 psig)

0 till 4,1 bar (0 till 60 psig)

0 till 8,6 bar (0 till 125 psig)

0 till 10,3 bar (0 till 150 psig)

### Temperaturgränser<sup>(1)</sup>

Nitril (NBR): -40 till 82°C (-40 till 180°F)

## Installation

### VARNING!

Endast kvalificerad personal får installera eller utföra service på en regulator. Regulatorer måste installeras, användas och underhållas i enlighet med internationella och andra tillämpliga regler och föreskrifter, samt Fishers anvisningar.

Om vätska kommer ut genom en regulator eller om systemet börjar läcka, betyder det att service erfordras. Om regulatorn inte avlägsnas omedelbart kan ett farligt tillstånd uppstå.

Om denna regulator utsätts för övertryck eller installeras där arbetsförhållandena överskrider gränserna som anges i avsnittet

„Specifikationer“ eller där förhållandena överskrider klassificeringen för närliggande rör eller röranslutningar, kan det leda till personskador, utrustningsskador eller läckage p.g.a. utsprutande vätskor eller delar under tryck som spricker.

För att undvika sådana skador måste det finnas tryckavlastande eller tryckbegränsande anordningar (enligt kraven i gällande regler, föreskrifter eller normer), som förhindrar att arbetsförhållandena överskrider gränserna.

Dessutom kan en skadad regulator leda till person- eller egendomsskador som orsakas av utsprutande vätska. Undvik sådana skador genom att installera regulatorn på ett säkert ställe.

Den invändiga avlastningsventilen i regulatorer, serie 67C, ger inte totalt skydd mot övertryck. Den är endast avsedd för mindre sätesläckage.

Rengör alla rörledningarna innan regulatorn installeras och kontrollera att regulatorn inte har skadats eller dragit åt sig främmande material under transporten. Sätt gängtätningssmedel på rörets utvändiga gängor för NPT-enheter. Använd lämpliga ledningspackningar och godkända rör- och bultmetoder för flänsade enheter. Installera regulatorn i vilket läge som helst, om inte annat anges, men se till att flödet genom enheten är i den riktning som anges av pilen.

### Obs!

Det är viktigt att regulatorn installeras så att ventilationshålet i fjäderhuset aldrig blockeras. Utomhus bör regulatorn placeras på avstånd från fordonstrafik och installeras så att vatten, is eller annat främmande material inte kan komma in i fjäderhuset genom ventilationshålet. Undvik att placera regulatorn under takfötter eller stuprännor och se till att den sitter högre än förväntad snönivå.

## Skydd mot övertryck

De rekommenderade tryckgränserna är instansade på regulatorns namnplåt. Något slags skydd mot övertryck erfordras om det verkliga inloppstrycket överskrider det största nominella utloppstrycket under funktionen. Det ska också finnas skydd mot övertryck om regulatorns inloppstryck är högre än det säkra arbetstrycket i den utrustning som sitter längre fram.

Även om regulatorn fungerar med lägre tryck än vad som anges som gräns, förhindrar det inte möjligheten för skador som kommer utifrån eller orsakas av skräp i ledningen. Regulatorn måste kontrolleras för att se om den skadats efter något övertrycksförhållande.

## Start

Regulatorn är fabriksinställd på ung. mitten av fjädringsområdet eller det begärda trycket, så det är möjligt att en inledande justering blir nödvändig för att ge önskat resultat. Öppna långsamt avstängningsventilerna före och efter regulatorn när den har installerats och övertrycksventilerna har justerats på rätt sätt.

1. Tryck- och temperaturgränser i denna installationsanvisning och ev. tillämpliga gränser enligt normer och regler får inte överskridas.

# Serie 67CS och 67CFS

## Justering

Ta bort avstängningslocket eller lossa låsmuttern, när utloppstrycket måste ändras, och vrid justerskruven medsols för att öka eller motsols för att minska trycket. Övervaka utloppstrycket med en manometer under justeringen. Sätt tillbaka avstängningslocket eller dra åt låsmuttern för att bibehålla önskad inställning.

## Borttagning (avstängning)



**VARNING!**

Undvik personskador orsakade av en plötslig tryckutlösning genom att avlägsna allt tryck från regulatören innan den tas loss.

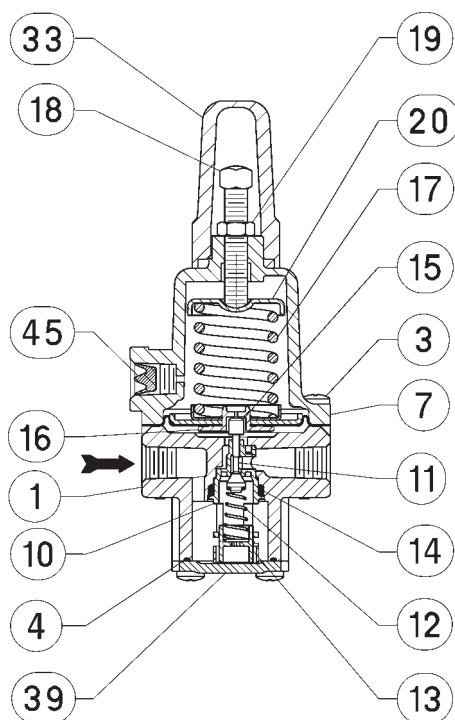


Fig. 1. Ritning på enhet i Typ 67CS och 67CSR

## Typ 67CS och 67CSR Lista på reservdelar

Nyckel	Beskrivning	Nyckel	Beskrivning
1	Hus	15 <sup>(1,2)</sup>	Formbart säte
3	Flänsskruv	16 <sup>(1)</sup>	Membran
4 <sup>(1)</sup>	O-ring	17	Fjäder
7	Fjäderkåpa	18	Justerskruv
10 <sup>(1,2)</sup>	Ventilpatron	19	Låsmutter
11 <sup>(1,2)</sup>	Ventilplugg	20	Övre fjädersäte
12 <sup>(1,2)</sup>	Ventilfjäder	33	Lock
13 <sup>(1,2)</sup>	Ventilhållare	39	Bottom Plate
14 <sup>(1,2)</sup>	O-ring	45	Vent Screen

1. Rekommenderad reservdel

2. Ventilpatroneneheten inkluderar 10, 11, 12, 13, 14, and 15.

©Fisher Controls International, Inc., 2002; Med ensamrätt

Fisher och Fisher Regulators är märken som tillhör Fisher Controls International, Inc. Namnmärket för Emerson är ett varumärke och servicemärke som tillhör Emerson Electric Co.

Alla andra märken tillhör respektive ägare.

Innehållet i denna publikation är endast avsett som information och trots alla våra ansträngningar att säkerställa dess riktighet, får det inte tolkas som en garanti, uttryckt eller underförstådd, för användningen eller tillämpligheten av de produkter eller den service som beskrivs. Vi förbehåller oss rätten att modifiera eller förbättra dessa produkters utförande eller specifikationer när som helst utan föregående meddelande.

För vidare information ta kontakt med Fisher Controls, International:

Inom USA (800) 588-5853 – Utanför USA +972-542-0132

Frankrike – (33) 23-733-4700

Singapore – (65) 770-8320

Mexiko – (52) 57-28-0888

Printed in U.S.A.

[www.FISHERregulators.com](http://www.FISHERregulators.com)

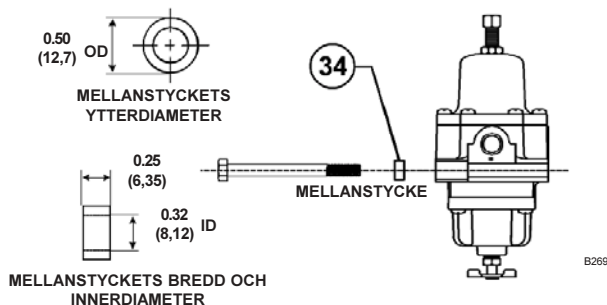


Fig. 2. Typ 67CFS och 67CFSR Mellanstyckets diameter och installation

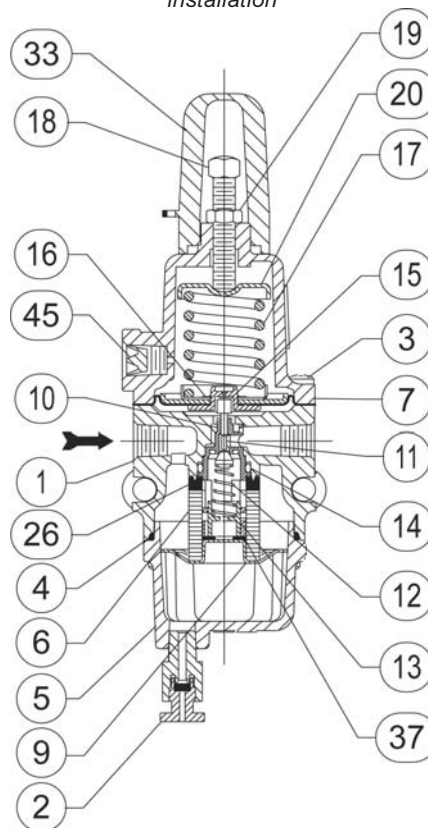


Fig. 3. Ritning på enhet i Typ 67CFS och 67CFSR

## Typ 67CFS och 67CFSR Lista på reservdelar

Nyckel	Beskrivning	Nyckel	Beskrivning
1	Hus	14 <sup>(1,2)</sup>	O-ring
2	Avtappningsventil	15 <sup>(1,2)</sup>	Formbart säte
3	Flänsskruv	16 <sup>(1)</sup>	Membran
4 <sup>(1)</sup>	O-ring	17	Fjäder
5	Droppkopp	18	Justerskruv
6 <sup>(1)</sup>	Filterelement	19	Låsmutter
7	Fjäderkåpa	20	Övre fjädersäte
9	Filterhållare	26 <sup>(1)</sup>	Filterpackning
10 <sup>(1,2)</sup>	Ventilpatron	33	Lock
11 <sup>(1,2)</sup>	Ventilplugg	34	Mellanstycke
12 <sup>(1,2)</sup>	Ventilfjäder	37	Thrust Washer
13 <sup>(1,2)</sup>	Ventilhållare	45	Vent Screen