

Micro Motion[®] モデル 3700 伝送器 (MVD) またはモデル 3350 ペリフェラル

フィールド取り付け用設置マニュアル

安全および認定についての情報

ヨーロッパ指令に適合させるためには、マイクロモーション製品を本説明書に従い正しく設置する必要があります。本製品に適用されるヨーロッパ指令については、EC 適合宣言をご参照ください。欧州連合外の地域での設置用の IECEx 設置説明書、北米での設置用の CSA 設置説明書のほか、EC 適合宣言、および該当する欧州指針と包括的な ATEX 設置図面と説明書は、www.micromotion.com にてオンラインで、または最寄りの Micro Motion サポートセンターから入手できます。

圧力容器指令に適用する機器に添付されている情報 は、www.micromotion.com/documentation からご入手いただけます。

ヨーロッパにおける危険場所での設置については、該当する国や地域の規定が当てはまらない場合、EN 60079-14 のガイドラインに従ってください。

その他の情報

製品仕様の詳細については製品仕様書を参照してください。トラブルシューティングについては、伝送器の説明書を参照してください。製品仕様書と取扱説明書については、弊社のウェブサイト (www.micromotion.com/documentation) をご参照ください。

返品について

弊社では製品の返品手続きが定められております。これは、弊社従業員の作業環境の安全性を維持するために重要な要件となっております。定められた返品手続きが守られない場合、当該製品の返品をお受けできない場合があります。

返品手続きの詳細につきましては、弊社ウェブサイト (www.micromotion.com) をご参照ください。また弊社カスタマーサービス部門までお電話でご連絡いただくこともできます。

Emerson Flow カスタマーサービス部門

電子メール：

- 全世界共通：flow.support@emerson.com
- アジア太平洋地域：APflow.support@emerson.com

電話番号：

南北アメリカ		ヨーロッパ&中東		アジア太平洋地域	
アメリカ	800-522-6277	イギリス	0870 240 1978	オーストラリア	800 158 727
カナダ	+1 303-527-5200	オランダ	+31 (0) 704 136 666	ニュージーランド	099 128 804
メキシコ	+41 (0) 41 7686 111	フランス	0800917901	インド	800 440 1468
アルゼンチン	+54 11 4837 7000	ドイツ	0800 182 5347	パキスタン	888 550 2682
ブラジル	+55 15 3413 8000	イタリア	8008 77334	中国	+86 21 2892 9000
ベネズエラ	+58 26 1731 3446	中央&東ヨーロッパ	+41 (0) 41 7686 111	日本	+81 3 5769 6803
		ロシア / CIS 諸国	+7 495 981 9811	韓国	+82 2 3438 4600
		エジプト	0800 000 0015	シンガポール	+65 6 777 8211
		オマーン	800 70101	タイ	001 800 441 6426
		カタール	431 0044	マレーシア	800 814 008
		クウェート	663 299 01		
		南アフリカ	800 991 390		
		サウジアラビア	800 844 9564		
		アラブ首長国連邦	800 0444 0684		

目次

第 1 章	ご使用の前に	5
	1.1 設置キット.....	5
	1.2 場所の選択.....	6
	1.3 ケーブルの長さ.....	8
	1.4 ATEX ゾーン 1 向けの電線管開口部の準備.....	9
	1.5 (オプション)モデル 3350 とモデル 3700 の向きの設定.....	9
第 2 章	取り付け	11
	2.1 アプリケーションプラットフォーム取り付け.....	11
	2.2 コアプロセッサの設置.....	13
第 3 章	配線	15
	3.1 入力および出力配線の接続.....	15
	3.2 Model 3700 のセンサへの接続.....	17
	3.3 センサのリモートコアプロセッサへの配線.....	22
	3.4 電源配線の接続.....	24

1 ご使用の前に

この設置マニュアルでは、Micro Motion モデル 3350 ならびにモデル 3700 MVD アプリケーションプラットフォームの基本的な設置ガイドラインについて解説しています。

本質安全防爆 (I.S.) アプリケーションの情報については、MicroMotion 認証文書をご参照ください。

構成、保守、運用の詳細手順については、伝送器と併せて納品されるマニュアルをご覧ください。

⚠ 警告！

危険区域で不適切な設置を行った場合、爆発する危険性があります。

危険な適用に関する情報については、メータに同梱されている該当の説明書を参照するか、弊社のウェブサイトアクセスし入手してください。

⚠ 警告！

危険電圧によって、重篤な負傷または死亡につながる可能性があります。

伝送器を設置し、すべての配線を完了してから電源を入れてください。

⚠ 注意！

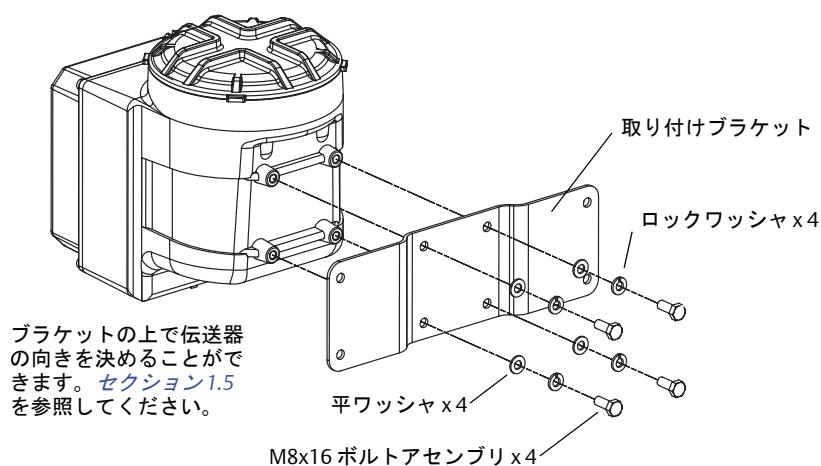
不適切な設置は、測定エラーやメータの故障の原因となることがあります。

すべての手順指示に従ってください。

1.1 設置キット

Model 3350 および Model 3700 設置キットに含まれる部品は、[図 1-1](#) に示すとおりです。

図 1-1: 現場取り付け設置キット



1.2 場所の選択

伝送器の設置場所を決める際に、以下に説明する設置要件に合った場所を選んでください。

⚠ 警告！

危険区域で不適切な設置を行った場合、爆発する危険性があります。

防爆認定タグの指定に対して適切な区域に伝送器を取り付けてください。図1-3を参照してください。

1.2.1 環境要件

モデル 3350 / 3700 は、周囲温度が $-20 \sim +60^{\circ}\text{C}$ ($-4 \sim +140^{\circ}\text{F}$) の範囲の場所に設置してください。

1.2.2 寸法

図 1-2: 正面図寸法

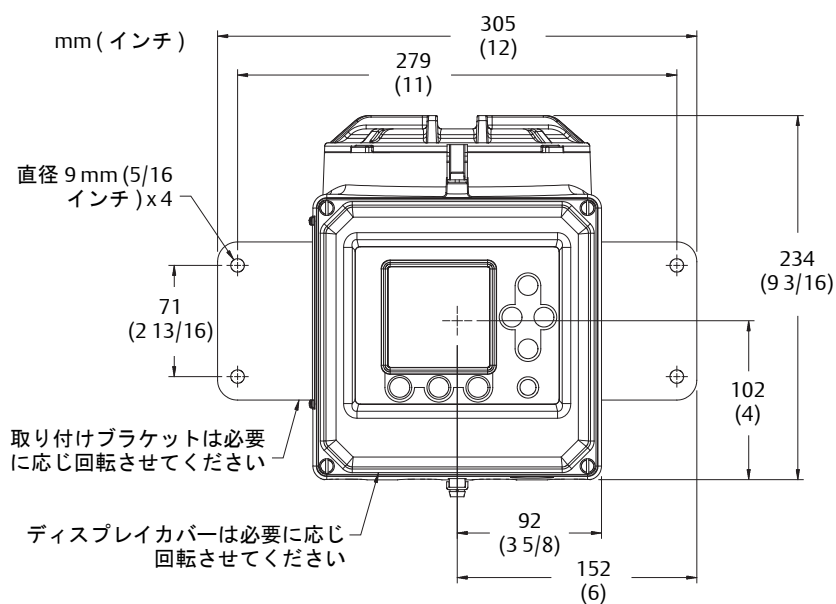


図 1-3: 上面図寸法

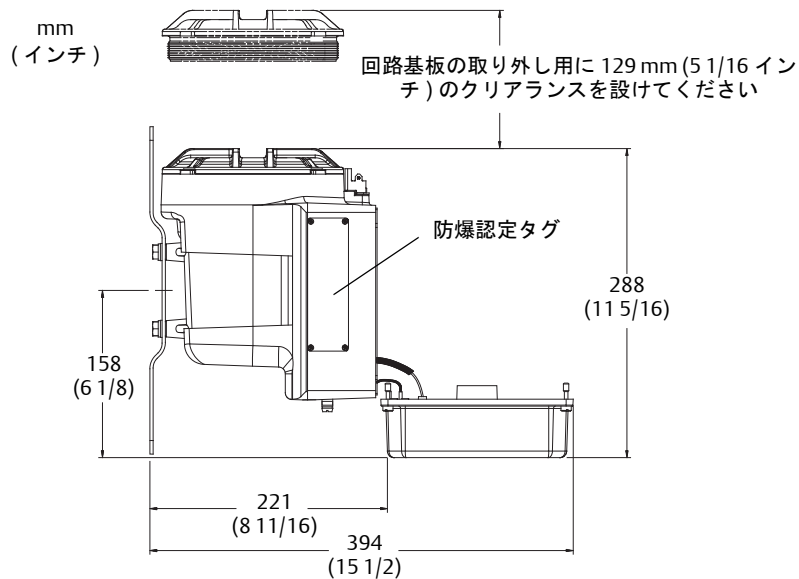
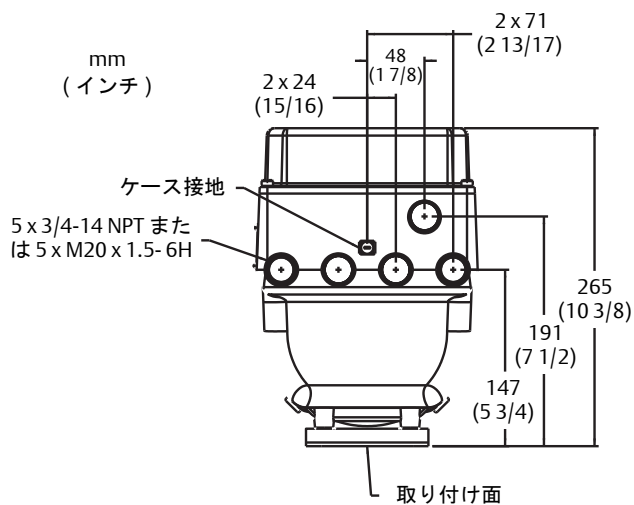


図 1-4: 電線管開口部図寸法



1.3 ケーブルの長さ

センサからモデル 3700 伝送器までの最大のケーブル長さは、設置の種類とケーブルの種類により異なります

設置の種類	最大のケーブル長さ
4 線リモート伝送器	4 線ケーブルの最大許容長さは 図 1-5 と 表 1-1 を参照してください。
リモートコアプロセッサ (リモート伝送器付き)	4 線ケーブル、9 線ケーブルの最大許容長さは 図 1-6 と 表 1-1 を参照してください。

モデル 3350 コントローラを伝送器と組み合わせて設置する場合、伝送器の周波数出力とモデル 3350 の周波数入力のための最大のケーブル長さは 150 m (500 フィート) となります。

図 1-5: 4 線リモート伝送器

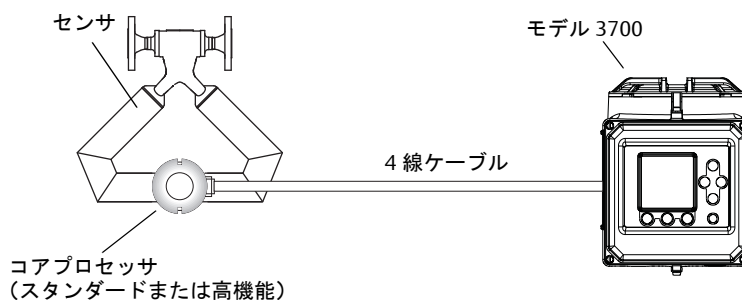


図 1-6: リモートコアプロセッサ (リモート伝送器付き)

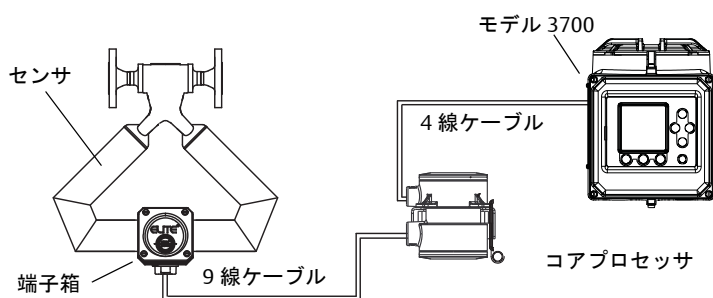


表 1-1: センサと伝送器の間の最大許容ケーブル長さ

ケーブルタイプ	ワイヤゲージ	最大長さ
Micro Motion 4 線ケーブル	なし	<ul style="list-style-type: none"> 300 m (1000 ft) Ex 認定なし 150 m (500 ft) IIC 等級センサの場合 300 m (1000 ft) IIB 等級センサの場合
Micro Motion 9 線ケーブル	なし	20 m (60 ft)
客先提供 4 線ケーブル	VDC 0.35 mm ² (22 AWG)	90 m (300 ft)
	VDC 0.5 mm ² (20 AWG)	150 m (500 ft)
	VDC 0.8 mm ² (18 AWG)	300 m (1000 ft)
	RS-485 0.35 mm ² (22 AWG) 以上	300 m (1000 ft)

1.4 ATEX ゾーン 1 向けの電線管開口部の準備

Model 3350 および Model 3700 が ATEX ゾーン 1 の認定に対応する場合：

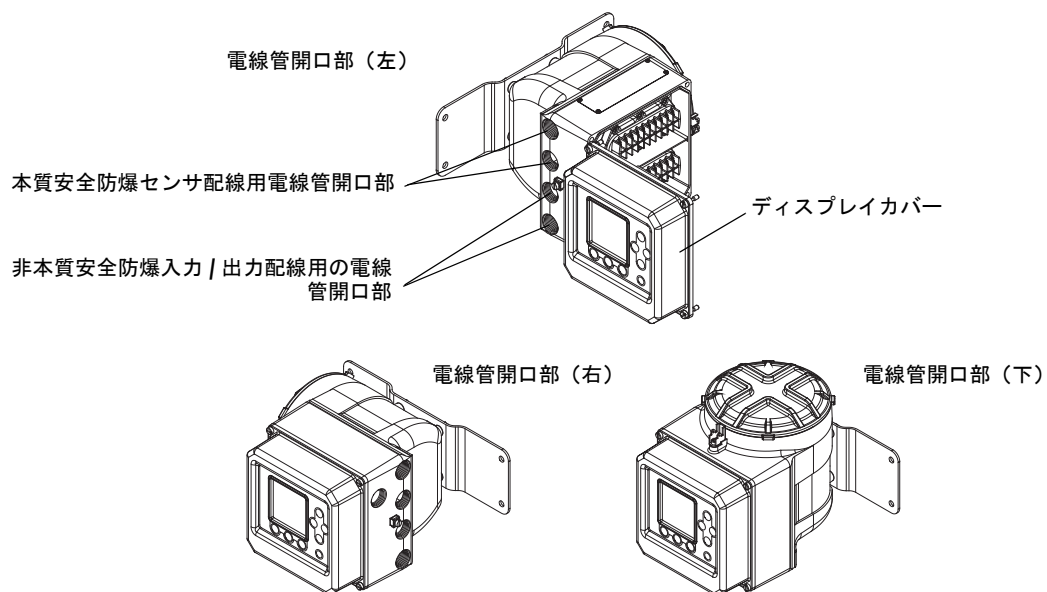
1. ねじ保護具を電線管開口部から取り外します。図 1-7 を参照してください。
2. 使用中の電線管開口部に工場提供のケーブルグランドまたは客先提供の E-Exe ケーブル入口装置を取り付けます。
3. 使用されていない電線管開口部に E-Exe プラグを取り付けてください。

1.5 (オプション) モデル 3350 とモデル 3700 の向きの設定

モデル 3350 とモデル 3700 の取り付けブラケットでの向きは、必要に応じて決めることができ、ディスプレイカバーはアプリケーションプラットフォーム上で回転できます。図 1-7 に向きの例が掲載されています。

1. 付属の取り付けボルトアセンブリ 4 個を使用します。
2. 13 mm 六角レンチで、ボルトアセンブリをトルク 16 Nm (12 ft-lb) で取り付けます。
3. ディスプレイカバーを必要に応じて回転させます。
伝送器の設置マニュアルを参照してください。

図 1-7: 向きの例



2 取り付け

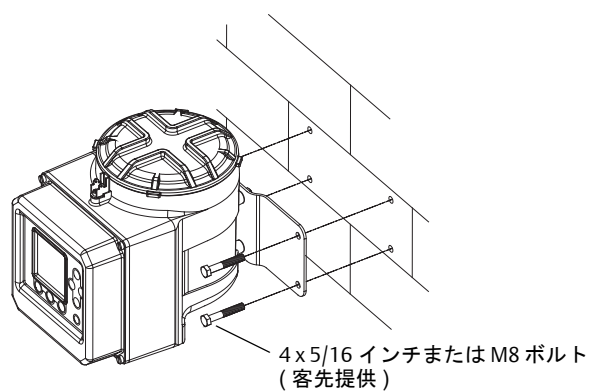
2.1 アプリケーションプラットフォーム取り付け

- 平面への取り付けについては、[セクション2.1.1](#)を参照してください。
- 柱面への取り付けについては、[セクション2.1.2](#)を参照してください。

2.1.1 平面への取り付け

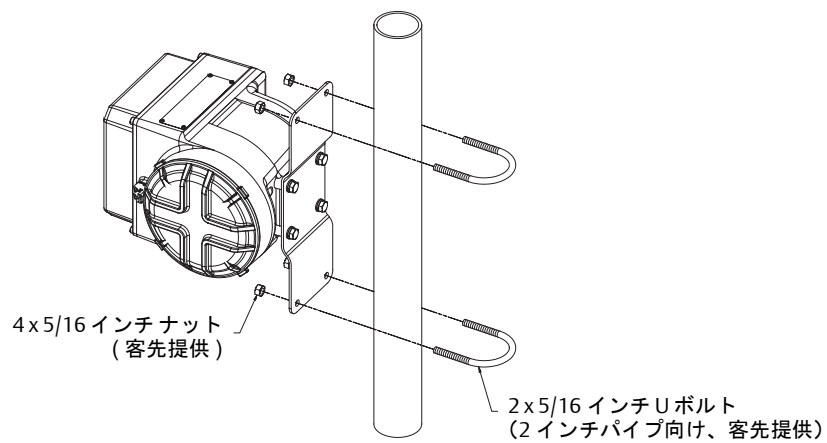
1. 4本のボルトすべてを同一面に取り付けます。
2. 取り付け面が平らでない場合は、ワッシャを使用してブラケットの面を調整します。
3. 独立して別々に動く桁、梁、壁間柱などにはボルトを固定しないでください。

図 2-1: 平面への取り付け例



2.1.2 柱面への取り付け

図 2-2: 柱面への取り付け例

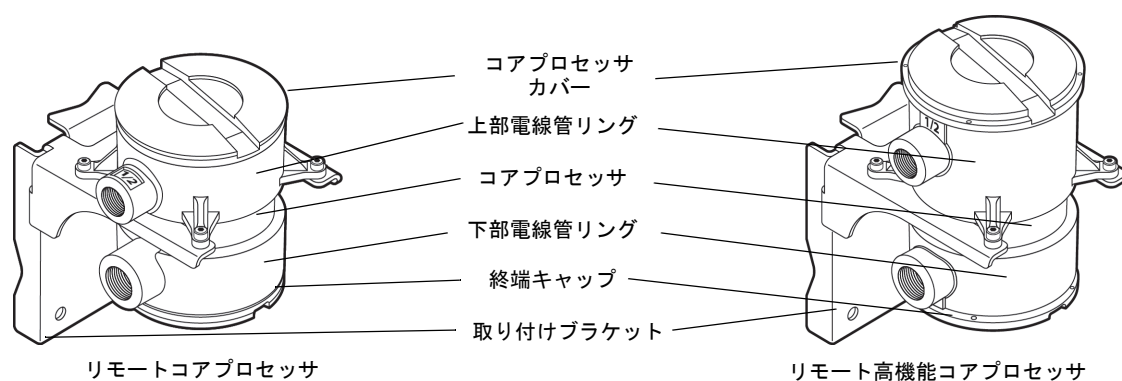


2.2 コアプロセッサの設置

リモートコアプロセッサまたはリモート高機能コアプロセッサを使用してリモート伝送器を設置する場合にのみこのセクションを適用します。図1-6を参照してください。4線ケーブルリモートが設置されている場合は、セクション3.1に進んでください。

図2-3はコアプロセッサと取り付けブラケットの両方のタイプを示しています。取り付けブラケットを使用して、コアプロセッサをセクション1.2に説明されているケーブルの長さの要件に従って適切な位置に設置します。

図 2-3: リモートコアプロセッサとリモート高機能コアプロセッサ構成部品



3 配線

3.1 入力および出力配線の接続

図3-1は、Model 3350 および Model 3700 の配線ターミナル位置を示しています。

1. ディスプレイカバーをハウジングに固定しているキャプティブスクリュー 4 個をマイナスドライバーでゆるめます。
2. 入力 / 出力配線を灰色のターミナルブロックの該当するターミナルに接続します。
表3-1 とディスプレイカバーの裏に添付されているラベル (図3-1 に表示) を参照してください。
 - 0.35 ~ 1.5 mm² (22 ~ 16 AWG) シールド付き撚り対線を使用してください。
 - ケーブルシールドは一点でのみ接地してください。
 - 単一のターミナルに 2 本以上の配線を接続しなければならない場合には、圧着端子またはスペードラグで接続を行ってください。

図 3-1: 配線ターミナル

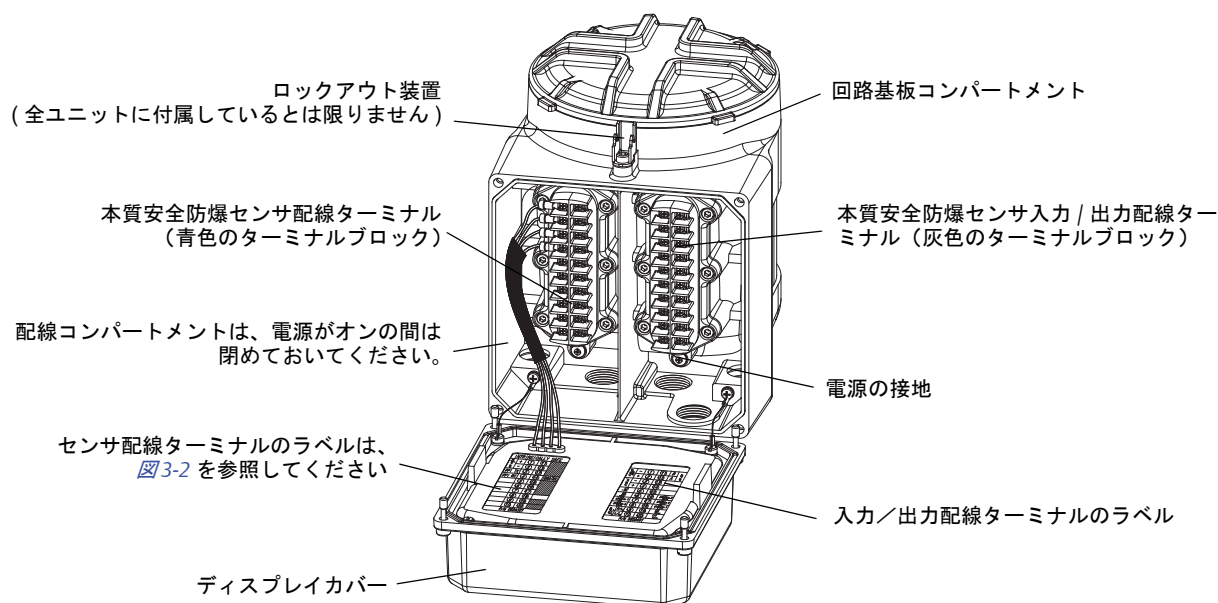
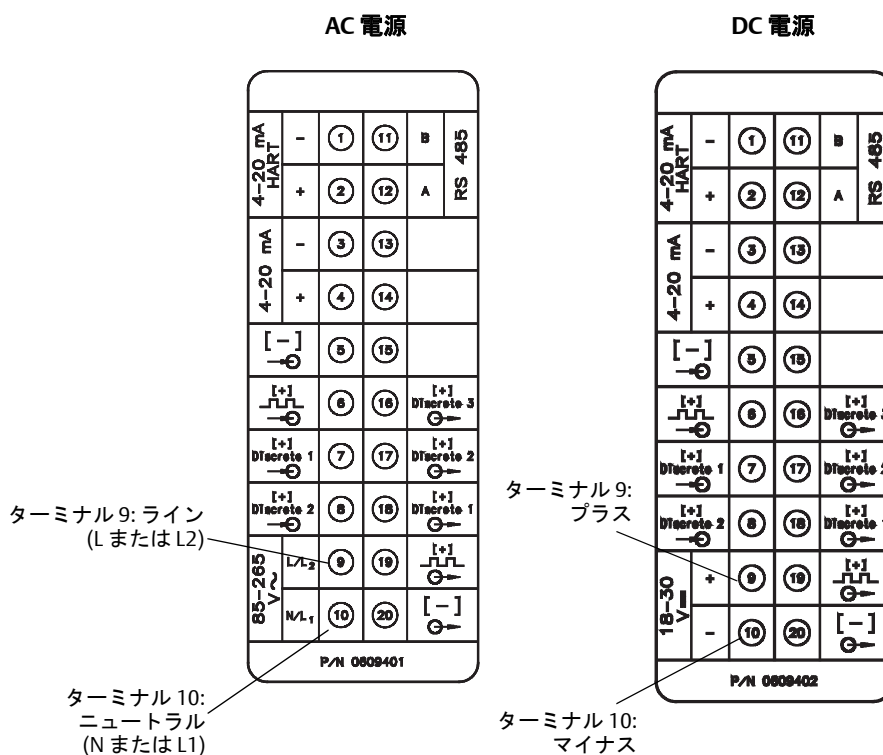


表 3-1: 入力/出力配線ターミナル

ターミナル番号		名称
1 -	2 +	プライマリ 4-20 mA 出力 / HART
3 -	4 +	セカンダリ 4-20 mA 出力
5 -	6 +	周波数入力
5 -	7 +	ディスクリート入力 1
5 -	8 +	ディスクリート入力 2
11 (B ライン)	12 (A ライン)	RS-485 出力
20 -	16 +	ディスクリート出力 3
20 -	17 +	ディスクリート出力 2
20 -	18 +	ディスクリート出力 1
20 -	19 +	周波数出力

図 3-2: モデル 3350 とモデル 3700 の配線ターミナルラベル



3.2 Model 3700 のセンサへの接続

- Model 3350 コントローラを設置している場合には、この手順は不要です。 [セクション3.4](#)に進んでください。
- Model 3700 伝送器を Micro Motion センサに接続する場合は、このセクションの手順に従ってください。

3.2.1 設置オプション

Model 3700 は、次の構成のいずれかでセンサに配線することができます：

- 4 線ケーブルリモート伝送器 (要 4 線ケーブル)。 [図1-5](#) および [セクション3.2.2](#) を参照してください。
- リモート伝送器 (リモートコアプロセッサつき) (4 線ケーブルおよび 9 線ケーブル要)。 [図1-6](#) および [セクション3.2.3](#) を参照してください。

3.2.2 4 線ケーブルリモート取り付けの場合の配線

1. センサの取扱説明書の記載に従ってケーブルを準備します。
2. センサの取扱説明書の記載に従ってケーブルをコアプロセッサに接続します。
3. ケーブルを伝送器に接続するには：
 - a. 4 線ケーブル中のワイヤを確認してください。

Micro Motion 供給の 4 線ケーブルを使用してください。この Micro Motion 供給の 4 線ケーブルは 2 組の 2 線ケーブルから構成されています。1 組 (赤と黒) は 18AWG (0.75 mm²) の VDC 接続用です。もう 1 組 (緑と白) は 22AWG (0.35mm²) の RS-485 接続用です。

- b. コアプロセッサからの 4 本のワイヤを伝送器の正しいターミナルに接続します。

[表3-2](#) と [図3-3](#) (標準コアプロセッサ) または [図3-3](#) (高機能コアプロセッサ) を参照してください。

- むき出しのワイヤをそのままにしないでください。
- 伝送器でシールドまたはドレインワイヤを接地しないでください。

表 3-2: 4 線ケーブル用の伝送器ターミナル

ターミナル	ワイヤの色 ⁽¹⁾	機能
13	赤	VDC+
14	黒	VDC-
15	白	RS-485A
16	緑	RS-485B

(1) ワイヤの色は Micro Motion 提供の 4 線ケーブルのみに適用します。

図 3-3: モデル 3700 (スタンダード) とリモートコアプロセッサに接続の 4 線ケーブル

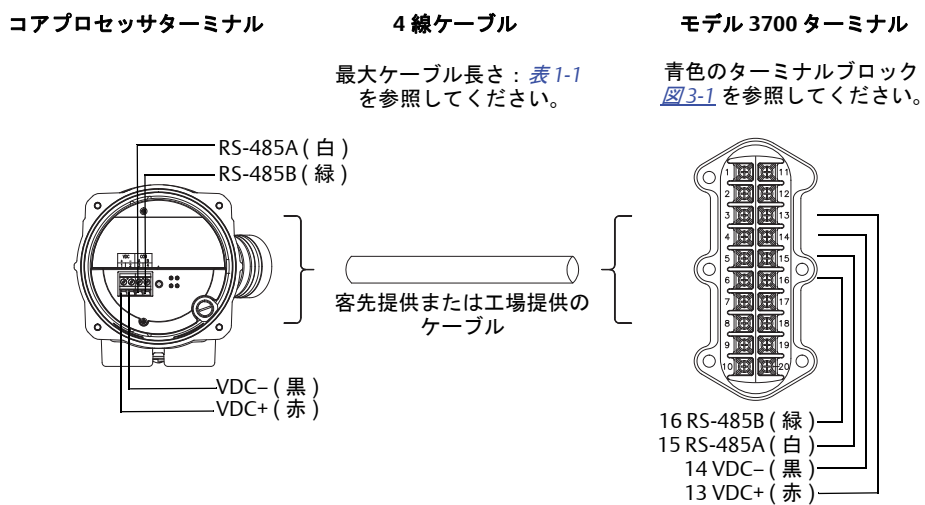
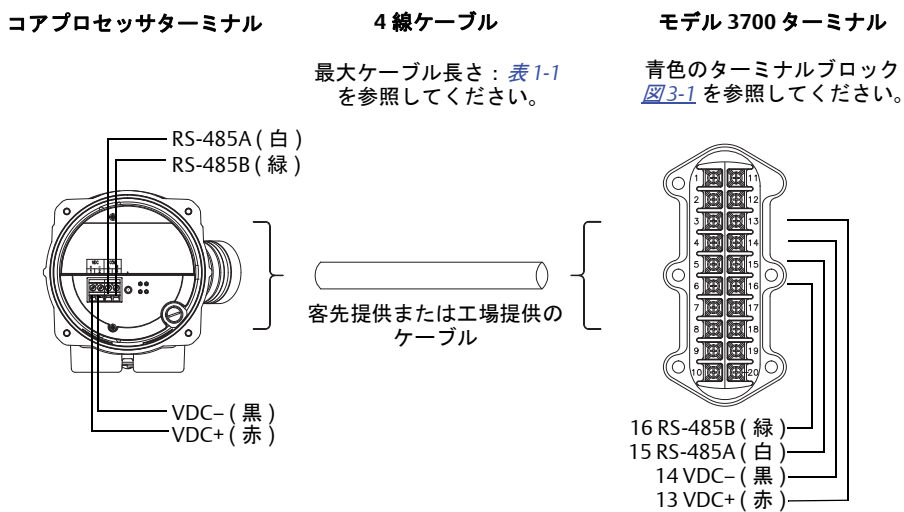


図 3-4: モデル 3700 高機能と高機能リモートコアプロセッサに接続の 4 線ケーブル



3.2.3 リモートコアプロセッサ（リモート伝送器付き）の配線手順

この配線手順は次の 2 段階からなります：

- リモートコアプロセッサの伝送器への配線
- センサのリモートコアプロセッサへの配線

リモートコアプロセッサを伝送器に配線するには：

1. 次の方法のいずれかを使用して、配線をシールドします：

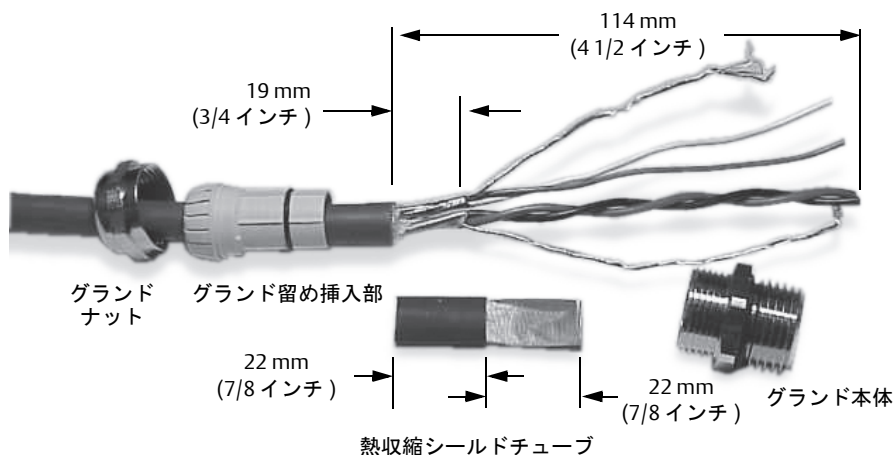
設置方法	手順
内部の配線に 360° の成端シールド処理を提供する連続金属製電線管内の非シールド配線	手順 8 に進んでください
客先提供のシールドケーブルまたは外装ケーブル付きケーブルグラウンド、ケーブルグラウンドのシールドを終端。ケーブルグラウンドの外装編組とシールドドレインワイヤの両方を終端。	手順 8 に進んでください
コアプロセッサハウジングの Micro Motion 提供のケーブルグラウンド	手順 2 に進んでください

2. 以下のいずれかを実行します：

- シールドケーブルを使用する場合、ケーブルの準備を行い、熱収縮シールドチューブを手順 6 のように取り付けます。この熱収縮シールドチューブは、ケーブルのシールドが編組でなくホイルで構成されている場合にグラウンドに対しシールド終端を提供します。
- 外装ケーブルの場合は、手順 6 の記載に従ってケーブルを準備しますが、熱収縮チューブは取り付けずに、手順 6d、e、f、g は省いてください。

3. [図 2-3](#) に示されているコンポーネントを確認します。
4. コアプロセッサカバーを取り外します。
5. ケーブルの上にグラウンドナットとグラウンド留め挿入部をスライドさせます。[図 3-5](#) を参照してください。

図 3-5: グランドナットとグランド留め挿入部



6. コアプロセッサハウジングの接続については、シールドケーブルを次に従って用意してください（外装ケーブルでは d、e、f、g を行う必要はありません。）
- ケーブル被覆を 114 mm (4 1/2 インチ) の長さだけ剥がします。
 - ケーブル被覆の内側にある透明のラップを取り去り、ワイヤ間の充填材を取り除きます。
 - 絶縁ワイヤの周りのホイルを取り去り、19 mm (3/4 インチ) の長さだけホイルを残すか編組とドレインワイヤを出してワイヤをほぐします。
 - 露出したホイルの周りにシールドドレインワイヤを 2 回巻き付けます。[図 3-6](#) を参照してください。余ったワイヤは切り取ってください。

図 3-6: 露出したシールドホイルの周りに 2 回巻き付けたシールドドレインワイヤ



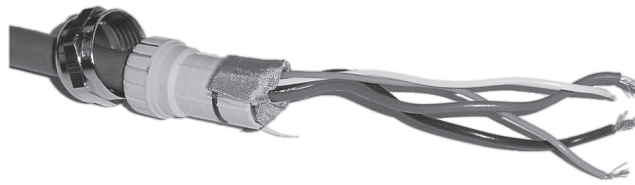
- 熱収縮シールドチューブを露出したままになっているシールドドレインワイヤの上に被せます。チューブがドレインワイヤを完全に覆うようにしてください。
- ケーブルを焦がさないようにチューブに熱 (120 °C または 250 °F) を加えチューブを収縮させます。[図 3-7](#) を参照してください。

図 3-7: 露出したドレインワイヤを熱収縮シールドチューブで完全に覆う



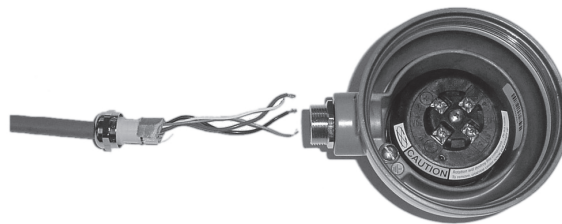
- g. 内部終端が熱収縮チューブと同じ高さになるようにグランド留めの挿入部の位置を決めます。
- h. クロスシールドまたは編組とドレインワイヤをグランド留めの挿入部上でリングを約 3mm (1/8 インチ) 越えるように折り返します。図 3-8 を参照してください。

図 3-8: 折り返したクロス



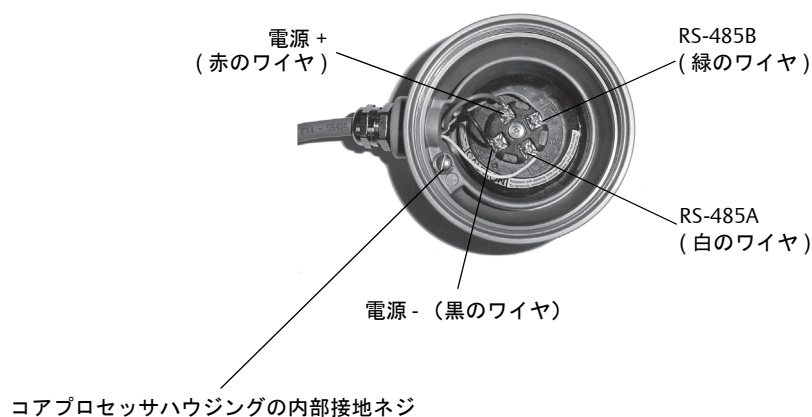
- i. グランドの本体を、コアプロセッサハウジングの電線管接続口に挿入してください。図 3-9 を参照してください。

図 3-9: グランド本体の取り付け



7. ワイヤをグランド本体を通して挿入し、グランドのナットを締め付けてグランドを組み立てます。
8. 4 線ケーブル中のワイヤを確認してください。
Micro Motion 供給の 4 線ケーブルを使用してください。この Micro Motion 供給の 4 線ケーブルは 2 組の 2 線ケーブルから構成されています。1 組（赤と黒）は 18AWG (0.75 mm²) の VDC 接続用です。もう 1 組（緑と白）は 22AWG (0.35mm²) の RS-485 接続用です。
9. 4 本のワイヤをコアプロセッサの番号が付いたスロットに接続してください。図 3-10 を参照してください。

図 3-10: 4 本のワイヤを番号が付いたスロットに接続



10. アース接地が必要な場合はコアプロセッサハウジングの内部接地ネジに接続します。アース接地は、コアプロセッサがセンサの配管経由では接地ができず、地域の規制で内部接地接続が必要とされる場合に必要となります。シールドドレインワイヤはこのターミナルに接続しないでください。
11. コアプロセッサカバーを再度取付けて締め付けます。

⚠ 警告！

センサの損傷を防ぐため、コアプロセッサを強くねじり込まないでください。

12. ケーブルを伝送器に接続するには、コアプロセッサからの 4 本のワイヤを伝送器の正しいターミナルに接続してください。

表 3-2 および 図 3-3 を参照してください。

- むき出しのワイヤをそのままにしないでください。
- 伝送器でシールドまたはドレインワイヤを接地しないでください。

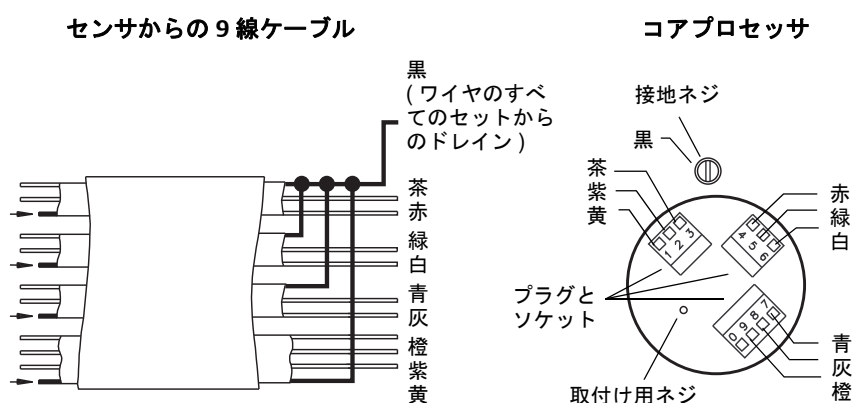
3.3 センサのリモートコアプロセッサへの配線

⚠ 注意！

計器エラーの原因となる場合があるので、シールドドレインワイヤがセンサの端子箱に触れないようにしてください。

1. ケーブルのシールド方法と準備については、Micro Motion の「9 線式流量計ケーブルの準備と設置ガイド」を参照してください：
 - センサ側で、ケーブルの種類に応じて手順説明に従ってください。
 - コアプロセッサ側で、MVD 伝送器のケーブルの種類に応じて手順説明に従ってください。
2. ワイヤを接続するには、MVD 伝送器のセンサの種類に応じて、Micro Motion の「9 線式流量計ケーブルの準備と設置ガイド」を参照してください。コアプロセッサ側のワイヤの配線についての追加情報は以下のとおりです：
 - a. 図2-3 に示されているコンポーネントを確認します。
 - b. コアプロセッサの終端キャップを取り外します。
 - c. 9 線ケーブルを電線管開口部を通して挿入します。
 - d. ワイヤをコアプロセッサに付属しているプラグに接続します。
 - e. プラグを下部電線管リングの内部にあるソケットに差し込みます。図3-11 を参照してください。

図 3-11: コアプロセッサへの 9 線ケーブル



3. ケーブルを接地します。

ケーブルタイプ	手順
被覆ケーブル	シールドドレインワイヤ（黒ワイヤ）の接地は、下部電線管リングの内側にある接地用ネジをコアプロセッサに取り付け、コアプロセッサ側でのみ行ってください。コアプロセッサの取り付けネジには絶対に接地しないでください。センサの端子箱のケーブルは絶対に接地しないでください。
シールドケーブルおよび外装ケーブル	シールドドレインワイヤ（黒ワイヤ）の接地は、下部電線管リングの内側にある接地用ネジをコアプロセッサに取り付け、コアプロセッサ側でのみ行ってください。コアプロセッサの取り付けネジには絶対に接地しないでください。センサの端子箱のケーブルは絶対に接地しないでください。 両端のケーブル編組をケーブルグラウンド内で終端処理した上で接地します。

4. ガasketに傷がないことを確認し、すべてのOリングにオイルを塗布して、端子箱ハウジングとコアプロセッサの後端キャップ閉じ、すべてのネジを締め付けます。

⚠ 注意！

測定エラーやメーターの故障を防ぐため、ハウジングを閉じるときにワイヤが引っかかったり挟まったりしていないか確認してください。

3.4 電源配線の接続

⚠ 注意！

- 計測や機器エラーを防ぐため、入力/出力配線と同じケーブルトレイや電線管に電源配線を入れないでください。
- アプリケーションプラットフォームを設置する前に、必ず電源を落としてください。
- 電源電圧が電源配線ターミナルに示されている電圧に一致していることを確認してください。[図3-2](#)を参照してください。

モデル 3350 とモデル 3700 の電源接続手順は次のとおりです：

1. 0.75 ~ 4.0 mm² (18 ~ 12 AWG) ワイヤを用意します。
2. ディスプレイカバーをハウジングに固定しているキャプティブスクリューをマイナスドライバーでゆるめます。
3. 伝送器の接地手順は次のとおりです：
 - a. 接地ワイヤを緑の電源接地ネジに接続します。[図3-1](#)を参照してください。
 - b. アース接地に電源接地ワイヤを直接接続します。
 - c. すべての接地リード線はできるだけ短くしてください。
 - d. 接地線のインピーダンスは1オーム以内にしてください。
4. ワイヤを灰色のターミナルブロックのターミナル9と10に接続します。[図3-1](#)および[図3-2](#)を参照してください。
5. ディスプレイカバーを閉じて、ネジを締め付けます。
6. (オプション)。電源供給線に客先提供のスイッチを取り付けます。
欧州では、スイッチを指令 2006/95/EC に従いモデル 3350 とモデル 3700 に近接して取り付ける必要があります。詳細については、EN 61010-1:2010 条項 5.4.3.d. を参照してください。



20001022
Rev BC
2021

©2021 Micro Motion, Inc. 無断複写・転載を禁じます。

Emerson のロゴは、Emerson Electric Co. の商標およびサービスマークです。Micro Motion、ELITE、ProLink、MVD および MVD Direct Connect は、エマソン・プロセス・マネジメントの関連会社のいずれかのマークです。その他のすべての商標は、それぞれの所有者に帰属します。

MICRO MOTION™

