

# Micro Motion<sup>®</sup> modell 3700-transmitter (MVD) eller modell 3350-tillbehör

Fältmonteringshandbok



## Information om säkerhet och typgodkännanden

Denna Micro Motion-produkt uppfyller alla tillämpliga europeiska direktiv när den är korrekt installerad enligt anvisningarna i denna handbok. Se försäkran om EG-överensstämmelse för direktiv som gäller denna produkt. EG-försäkran om överensstämmelse med alla tillämpliga EU-direktiv samt fullständiga, ATEX-godkända installationsritningar och anvisningar finns att tillgå via internet på [www.micromotion.com](http://www.micromotion.com) eller från närmaste Micro Motion-supportcenter.

Information fäst på utrustning som uppfyller direktivet om tryckbärande anordningar finns att tillgå via internet på [www.micromotion.com/documentation](http://www.micromotion.com/documentation).

För farliga installationer i Europa hänvisas till standarden SS-EN 60079-14, såvida inte nationella standarder är tillämpliga.

## Övrig information

Se produktdatabladet för fullständiga produktspecifikationer. För felsökningsinformation, se transmitters konfigurationshandledning. Produktdatablad och handledningar finns att tillgå via Micro Motions webbplats på [www.micromotion.com/documentation](http://www.micromotion.com/documentation).

## Returpolicy

Micro Motions rutiner måste följas vid utrustningsreturer. Dessa rutiner garanterar lagstadgad överensstämmelse med statliga transportmyndigheters krav och underlättar att bibehålla en säker arbetsmiljö för de anställda på Micro Motion. Underlåtenhet att följa Micro Motions rutiner innebär undantagslöst att leveransen av utrustningen avvisas.

Information om returprocedurer och formulär finns tillgängliga på vårt webbstödsystem på [www.micromotion.com](http://www.micromotion.com), eller genom att ringa Micro Motions kundtjänstavdelning.

## Emerson Flows kundtjänst

E-post:

- Övriga världen: [flow.support@emerson.com](mailto:flow.support@emerson.com)
- Asien-Stilla havsregionen: [APflow.support@emerson.com](mailto:APflow.support@emerson.com)

Telefon:

Nord- och Sydamerika		Europa och Mellanöstern		Asien-Stilla havsregionen	
USA	800-522-6277	Storbritannien	0870 240 1978	Australien	800 158 727
Kanada	+1-303-527-5200	Nederländerna	+31-(0)704-136 666	Nya Zeeland	099 128 804
Mexiko	+41-(0)41-7686 111	Frankrike	0800917901	Indien	800 440 1468
Argentina	+54-11-4837 7000	Tyskland	0800 182 5347	Pakistan	888 550 2682
Brasilien	+55-15-3413 8000	Italien	8008 77334	Kina	+86-21-2892 9000
Venezuela	+58-26-1731 3446	Central- och Östeuropa	+41-(0)41-7686 111	Japan	+81-3-5769 6803
		Ryssland/OSS	+7-495-981 9811	Sydkorea	+82-2-3438 4600
		Egypten	0800 000 0015	Singapore	+65-6-777 8211
		Oman	800 70101	Thailand	001-800-441 6426
		Qatar	431 0044	Malaysia	800 814 008
		Kuwait	663 299 01		
		Sydafrika	800 991 390		
		Saudiarabien	800 844 9564		
		Förenade arabemiraten	800 0444 0684		

# Innehållsförteckning

<b>Kapitel 1</b>	<b>Planering .....</b>	<b>5</b>
	1.1 Installationskit .....	5
	1.2 Välja plats .....	6
	1.3 Kabellängder .....	8
	1.4 Förbereda kabelanslutningar för ATEX-zon 1 .....	9
	1.5 (Valfri åtgärd) Rikta in modell 3350 eller modell 3700 .....	9
<b>Kapitel 2</b>	<b>Montering.....</b>	<b>11</b>
	2.1 Montera flödesplattformen .....	11
	2.2 Montera MVD-processorn.....	13
<b>Kapitel 3</b>	<b>Koppling .....</b>	<b>15</b>
	3.1 Inkoppling av in- och utgångar.....	15
	3.2 Anslut modell 3700 till sensorn.....	17
	3.3 Anslut sensorn till den separat monterade MVD-processorn .....	22
	3.4 Koppla in matning .....	24



# 1 Planering

I denna monteringshandbok beskrivs *grundläggande monteringsriktlinjer* för installation av flödesplattformen Micro Motion modell 3350- eller modell 3700 MVD.

Se Micro Motions typgodkännandedokumentation för information om egensäkra tillämpningar.

För fullständiga anvisningar om konfiguration, underhåll och service, se instruktionsboken som medföljer transmittern.

## ⚠ VARNING!

**Felaktig montering i farliga miljöer kan orsaka explosion.**

För information om farliga tillämpningar, se tillämplig typgodkännandedokumentation för Micro Motion som medföljer mätaren och även finns att tillgå på Micro Motions webbplats.

## ⚠ VARNING!

**Farlig spänning kan orsaka allvarlig personskada eller dödsfall.**

Installera transmittern och slutför alla inkopplingsåtgärder innan matningen tillförs.

## ⚠ FÖRSIKTIGHET!

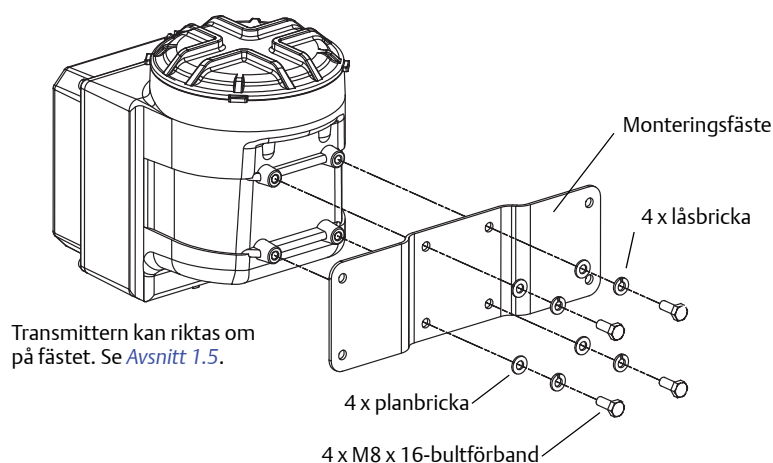
**Felaktig installation kan orsaka mät- eller mätarfel.**

Följ alla anvisningar.

## 1.1 Installationskit

Installationskitet för modell 3350 eller modell 3700 innehåller de delar som visas i *Figur 1-1*.

**Figur 1-1: Installationskit för fältmontering**



## 1.2 Välja plats

Välj transmitterplacering i enlighet med de krav som beskrivs nedan.

### ⚠ VARNING!

**Felaktig montering i farliga miljöer kan orsaka explosion.**

Montera transmittern i en miljö som är förenlig med märkningen på typgodkännandebrickan.

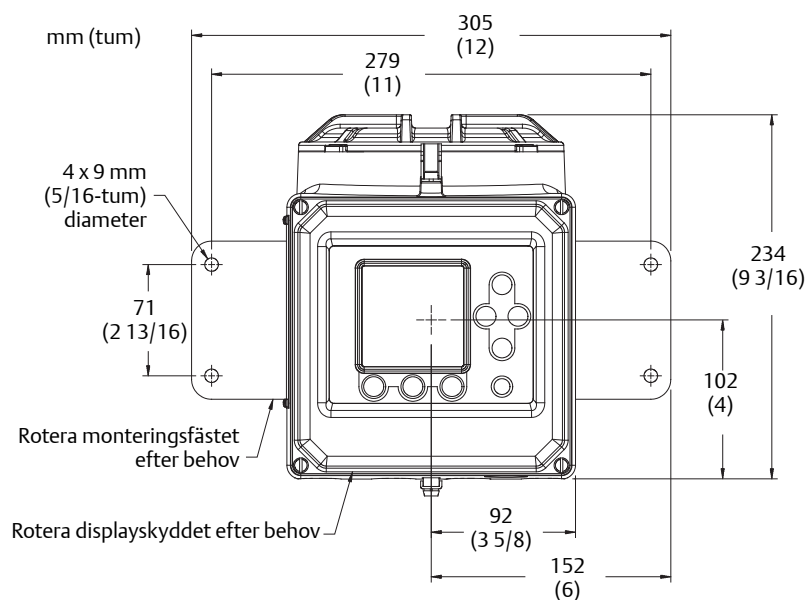
Se *Figur 1-3*.

### 1.2.1 Miljökrav

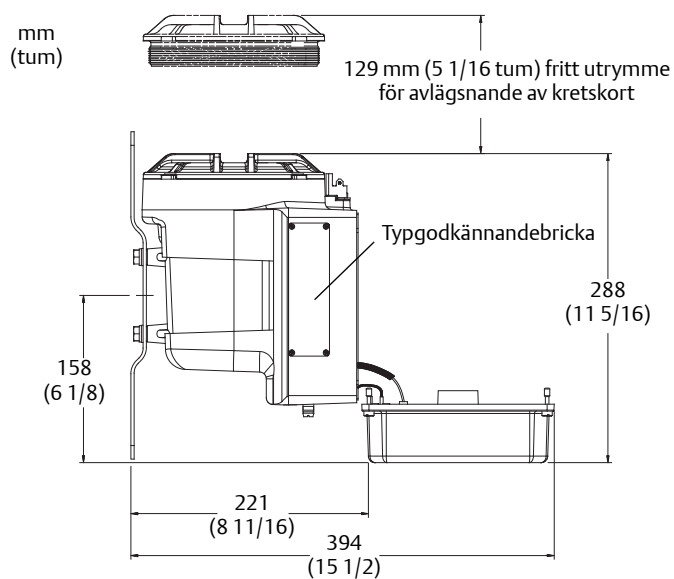
Montera modell 3350 eller modell 3700 på en plats där omgivningstemperaturen ligger mellan  $-20$  och  $+60$  °C ( $-4$  till  $+140$  °F).

### 1.2.2 Mått

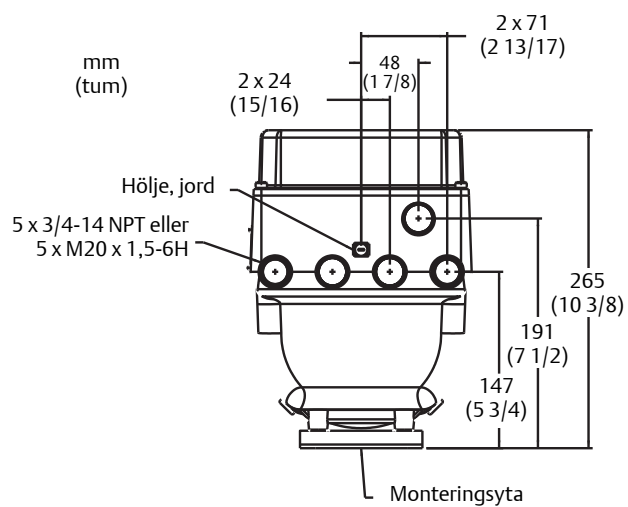
**Figur 1-2: Mått (utrustningen sedd framifrån)**



Figur 1-3: Mått (utrustningen sedd ovanifrån)



Figur 1-4: Mått för kabelanslutningar



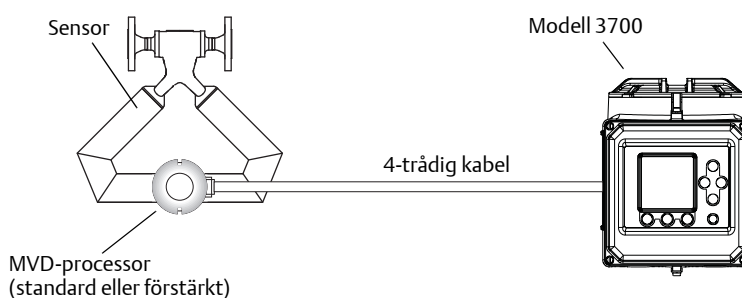
## 1.3 Kabellängder

Den maximala kabellängden från sensorn till modell 3700-transmitteren beror på installations- och kabeltyp.

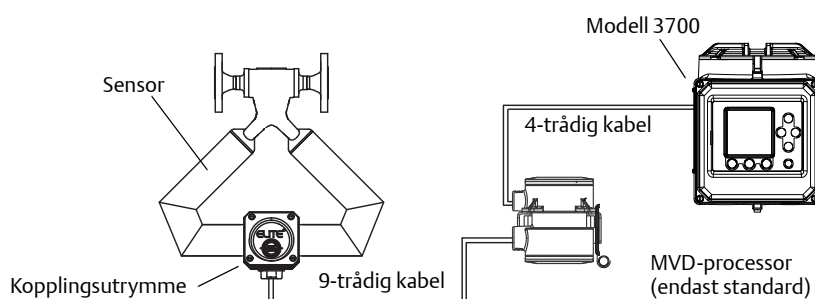
Installationstyp	Maximal kabellängd
4-trådig separat monterad transmitter	Se <i>Figur 1-5</i> och <i>Tabell 1-1</i> för information om maximal längd för 4-tråds-kabel
Fjärrmonterad MVD-processor med separat transmitter	Se <i>Figur 1-6</i> och <i>Tabell 1-1</i> för information om maximal längd för 4-tråds-kabel och för 9-tråds-kabel

Om du installerar modell 3350-regulatorn tillsammans med en transmitter är den maximala kabellängden mellan utgången för transmitterfrekvens och frekvensingången på modell 3350 är 150 m (500 fot).

**Figur 1-5: 4-trådig separat monterad transmitter**



**Figur 1-6: Separat monterad MVD-processor med separat transmitter**





Tabell 1-1 Maximal kabellängd mellan sensor och transmitter

Kabeltyp	Trådkabeldiameter	Maximal längd
Micro Motion 4-trådig kabel	–	<ul style="list-style-type: none"> <li>• 300 m (1000 ft) utan Ex-godkännande</li> <li>• 150 m (500 ft) med IIC-godkända sensorer</li> <li>• 300 m (1000 ft) med IIB-godkända sensorer</li> </ul>
Micro Motion 9-trådig kabel	–	20 m (60 ft)
4-trådig kabel (tillhandahålls av användaren)	VDC 0,35 mm <sup>2</sup> (22 AWG)	90 m (300 ft)
	VDC 0,5 mm <sup>2</sup> (20 AWG)	150 m (500 ft)
	VDC 0,8 mm <sup>2</sup> (18 AWG)	300 m (1000 ft)
	RS-485 0,35 mm <sup>2</sup> (22 AWG) eller större	300 m (1000 ft)

## 1.4 Förbereda kabelanslutningar för ATEX-zon 1

Om modell 3350 eller modell 3700 är godkänd för ATEX-zon 1:

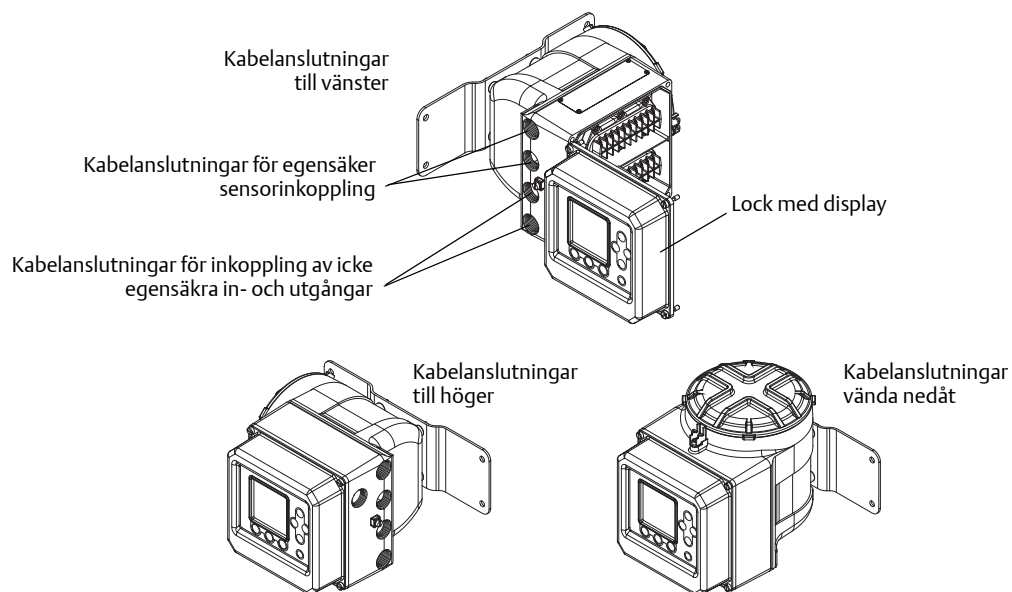
1. Avlägsna gängskyddet från kabelanslutningarna. Se *Figur 1-7*.
2. Installera de kabelförskruvningar som medföljer vid leverans eller E-Exe-kabelföringsanordningar (tillhandahålls av användaren) i de kabelanslutningar som används.
3. Försegla de kabelanslutningar som inte används med E-Exe-pluggar.

## 1.5 (Valfri åtgärd) Rikta in modell 3350 eller modell 3700

Modell 3350 och modell 3700 kan riktas in på monteringsfästet efter behov, och displayskyddet kan roteras på flödesplattformen. *Figur 1-7* visar exempel på inriktningar.

1. Använd de fyra medföljande monteringsbultförbanden.
2. Använd en 13 mm-sexkantsnyckel och dra åt bultförbanden till 16 Nm (12 ft-lb).
3. Roter displayskyddet efter behov.  
Se transmitters installationshandbok.

**Figur 1-7: Exempel på inriktning**



## 2 Montering

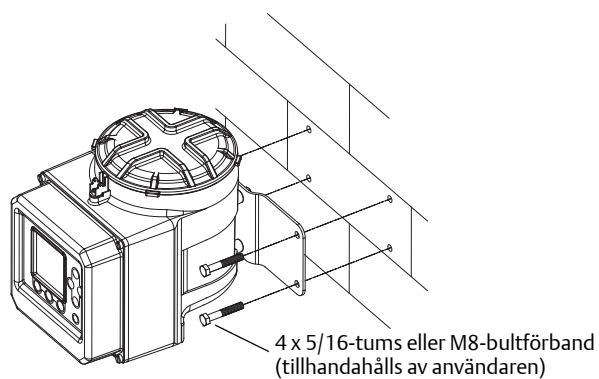
### 2.1 Montera flödesplattformen

- För montering på plana ytor, se [Avsnitt 2.1.1](#).
- För montering på stolpe/stång, se [Avsnitt 2.1.2](#).

#### 2.1.1 Montera på en plan yta

1. Montera alla fyra bultförbanden på samma yta.
2. Använd brickor för att nivellera fästet om monteringsytan är inte plan.
3. Säkra inte bultförband i separata bjälkar, balkar, väggreglar o.s.v. som kan röra sig oberoende av resten av strukturen.

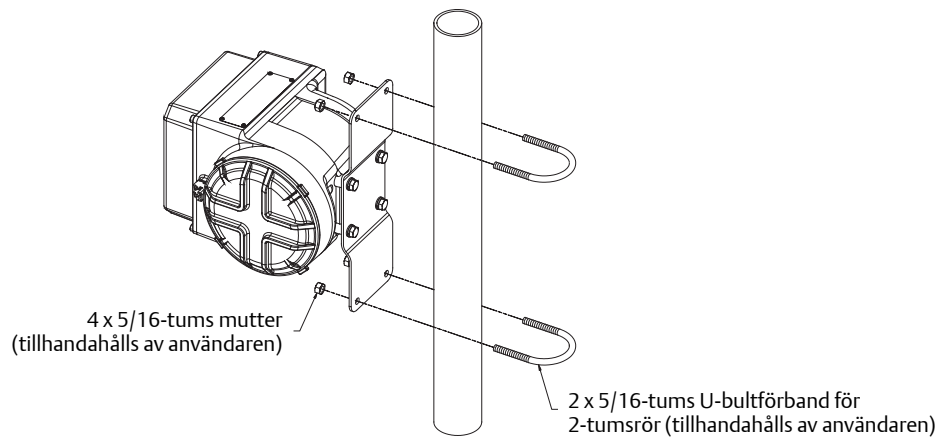
**Figur 2-1: Exempel på montering på plan väggyta**



## 2.1.2 Montering på stolpe/stång

---

**Figur 2-2: Exempel på montering på stolpe/stång**

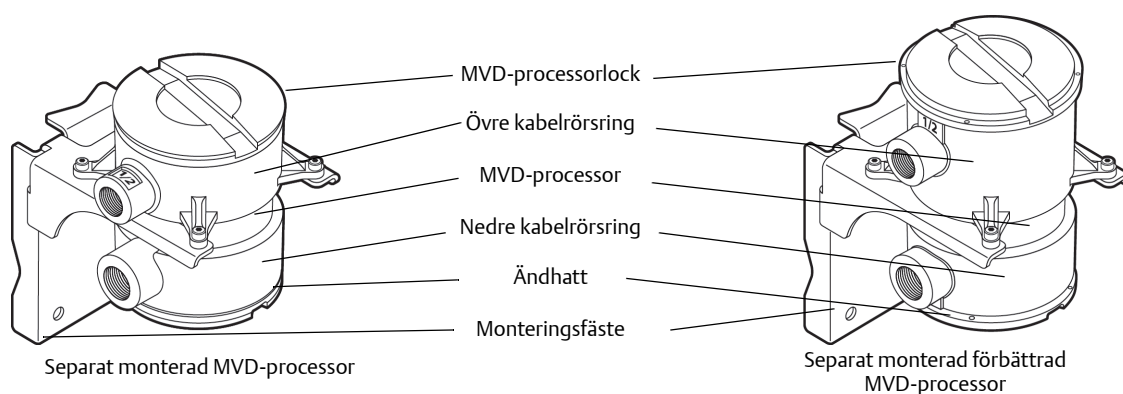


## 2.2 Montera MVD-processorn

Anvisningarna i det här avsnittet är endast tillämpliga om du monterar en separat monterad transmitter som använder en separat monterad MVD-processor eller separat monterad förbättrad MVD-processor. Se [Figur 1-6](#). Om du ska utföra en installation av en 4-trådig separat monterad transmitter, gå till [Avsnitt 3.1](#).

[Figur 2-3](#) visar båda typerna av MVD-processor och monteringsfästet. Montera MVD-processorn med hjälp av monteringsfästet på en plats som uppfyller de krav på kabellängd som diskuteras i [Avsnitt 1.2](#).

**Figur 2-3: Komponenter i separat monterad MVD-processor och separat monterad förbättrad MVD-processor**





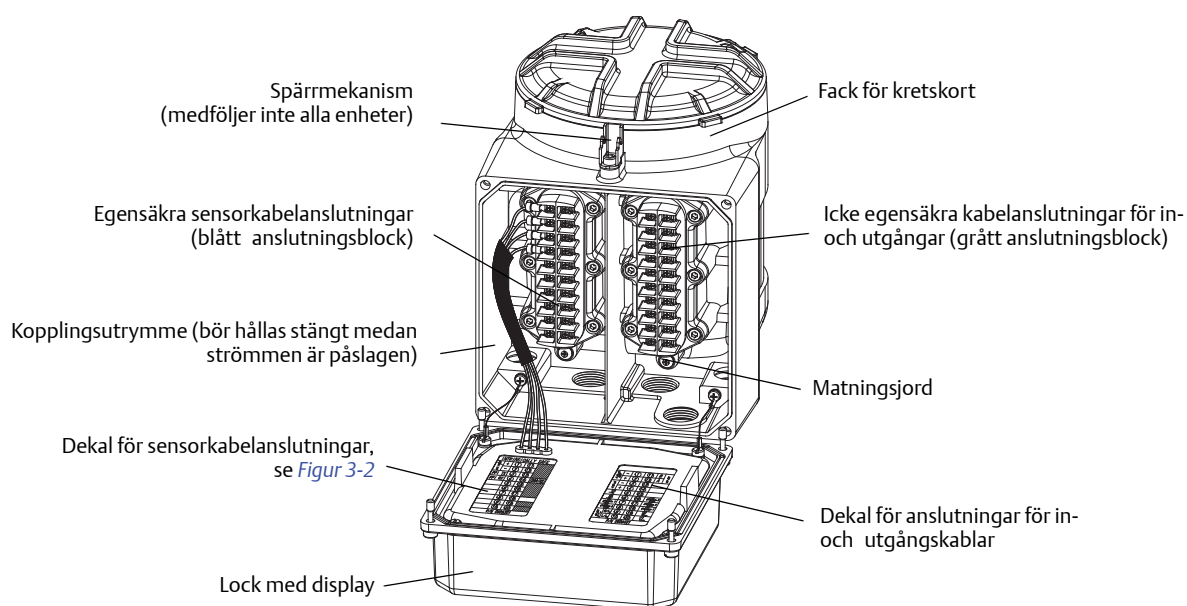
## 3 Koppling

### 3.1 Inkoppling av in- och utgångar

*Figur 3-1* visar var kabelanslutningarna sitter på modell 3350 och modell 3700.

1. Använd en spårskruvmejsel och lossa de fyra hållarskruvarna som håller lock med display på huset.
2. Anslut in- och utgångsledarna till på tillämpliga anslutningar på det grå anslutningsblocket. Se *Tabell 3-1* och dekalen på baksidan av displayskyddet (som visas i *Figur 3-1*).
  - Använd skärmad tvinnad parkabel på 0,35–1,5 mm<sup>2</sup> (22 till 16 AWG).
  - Jorda kabelskärmarna endast vid en enda punkt.
  - Om mer än två ledare måste anslutas till en enda anslutning, använd en ändhylsa eller kabelsko för att ansluta ledarna.

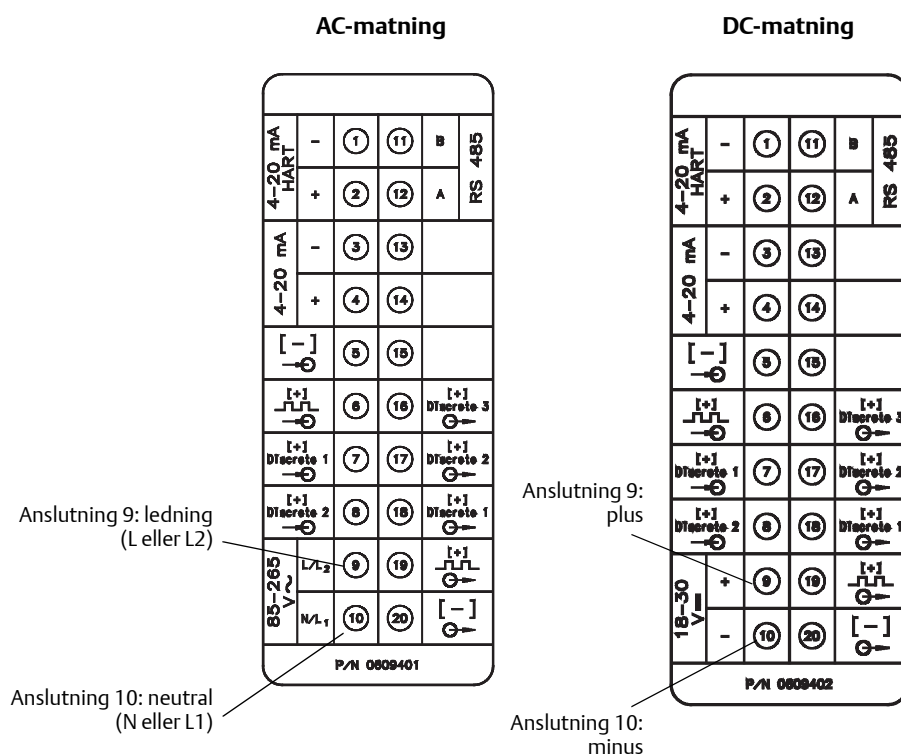
**Figur 3-1: Kabelanslutningar**



Tabell 3-1: Anslutningar för in- och utgångskablar

Anslutningsnummer		Beteckning
1 -	2 +	Primär 4-20 mA-utgång/HART
3 -	4 +	Sekundär 4-20 mA-utgång
5 -	6 +	Frekvensingång
5 -	7 +	Diskret ingång 1
5 -	8 +	Diskret ingång 2
11 (B-ledning)	12 (A-ledning)	RS-485-utgång
20 -	16 +	Diskret utgång 3
20 -	17 +	Diskret utgång 2
20 -	18 +	Diskret utgång 1
20 -	19 +	Frekvensutgång

Figur 3-2: Dekaler för kabelanslutningar för modell 3350 och modell 3700





## 3.2 Anslut modell 3700 till sensorn

- Detta steg behövs inte om du installerar modell 3350-regulatorn. Gå till [Avsnitt 3.4](#).
- Följ anvisningarna i detta avsnitt för att ansluta modell 3700-transmittern till en Micro Motion-sensor.

### 3.2.1 Installationsalternativ

Modell 3700 kan anslutas till sensorn i endera av följande konfigurationer:

- 4-trådig separat monterad transmitter (kräver en 4-trådig kabel). Se [Figur 1-5](#) och [Avsnitt 3.2.2](#).
- Separat monterad MVD-processor med separat transmitter (kräver både 4- och 9-trådig kabel). Se [Figur 1-6](#) och [Avsnitt 3.2.3](#).

### 3.2.2 Anvisningar för inkoppling av separat monterade 4-trådig installationer

1. Förbered kabeln enligt anvisningarna i sensordokumentationen.
2. Anslut kabeln till MVD-processorn enligt anvisningarna i sensordokumentationen.
3. Gör så här för att ansluta kabeln till transmittern:
  - a. Identifiera ledarna i den 4-trådig kabeln.

Använd den 4-trådig kabel som tillhandahålls av Micro Motion. Denna kabel består av ett par 0,75 mm<sup>2</sup>-ledare (18 AWG) (röd respektive svart) som ska användas för VDC-anslutningen och ett par 0,35 mm<sup>2</sup>-ledare (22 AWG) (grön respektive vit) som ska användas för RS-485-anslutningen.

- b. Anslut de fyra kablarna från MVD-processorn till lämpligt uttag på transmittern.

Se [Tabell 3-2](#) och [Figur 3-3](#) (standard MVD-processor) eller [Figur 3-3](#) (förstärkt MVD-processor).

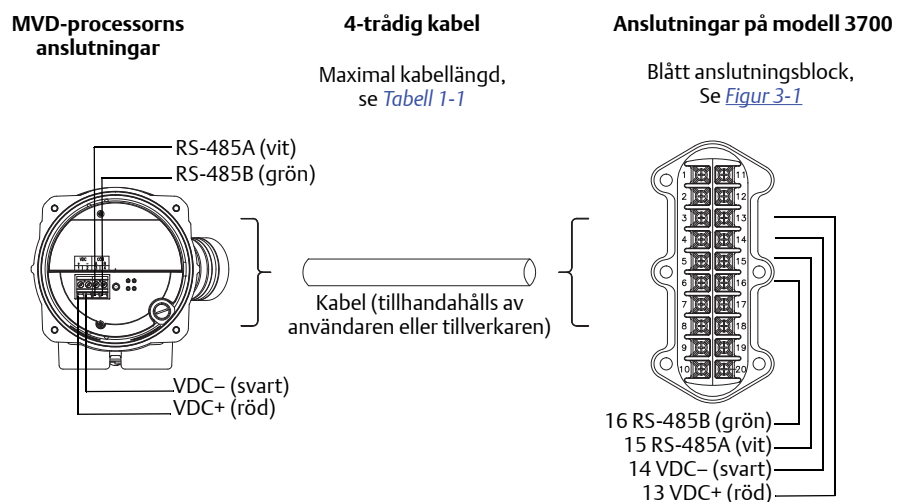
- Lämna inte nakna ledare exponerade.
- Jorda inte kabelskärmen eller biledarna vid transmittern.

**Tabell 3-2: Transmitteranslutningar för 4-trådig kabel**

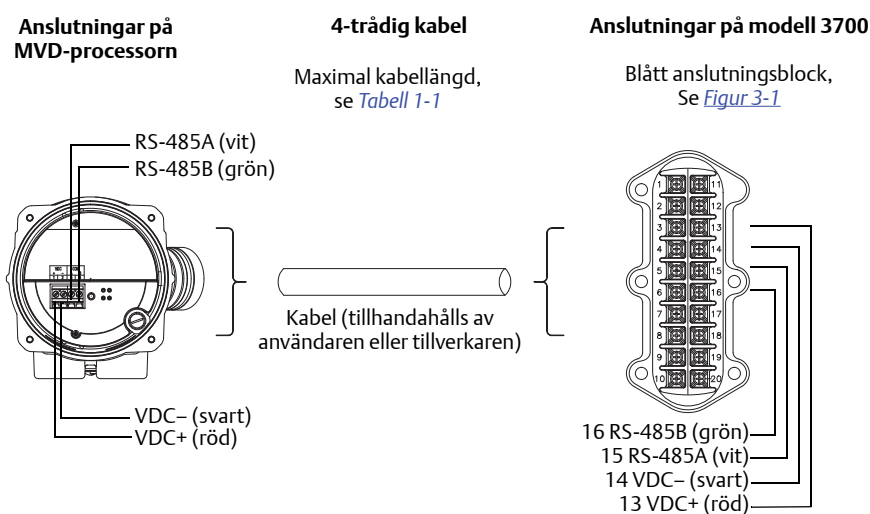
Anslutning	Ledarfärg <sup>(1)</sup>	Funktion
13	Röd	VDC+
14	Svart	VDC-
15	Vit	RS-485A
16	Grön	RS-485B

(1) Ledarfärgerna avser endast den 4-trådig kabel som tillhandahålls av Micro Motion.

**Figur 3-3: 4-trådig kabel till modell 3700 – standard MVD-processorer och separat monterade MVD-processorer**



**Figur 3-4: 4-trådig kabel till modell 3700 – förbättrade MVD-processorer och separat monterade förbättrade MVD-processorer**



### 3.2.3

## Anvisningar för inkoppling av separat monterad MVD-processor med separat transmittor

Denna procedur omfattar två faser:

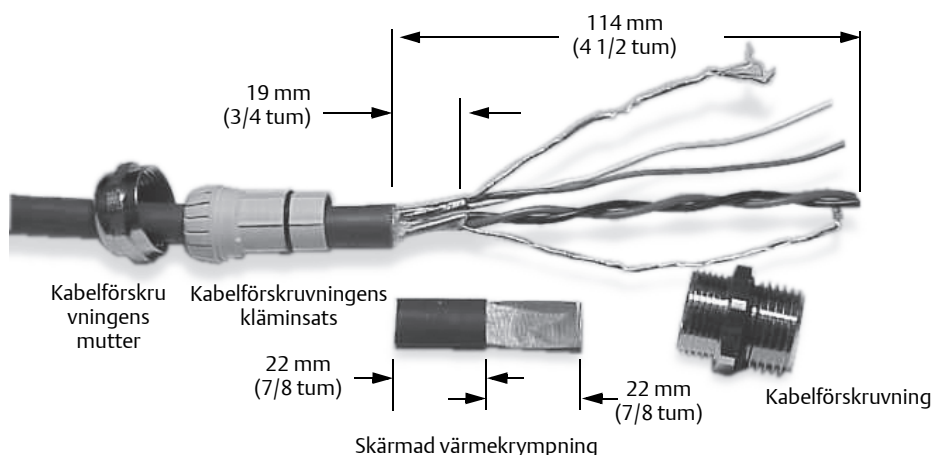
- Anslutning av den separat monterade MVD-processorn till transmittern
- Anslutning av sensor till den separat monterade MVD-processorn

Så här ansluts den separat monterade MVD-processorn till transmittern:

1. Använd någon av följande metoder för att skärma kablarna:

Monteringsmetod	Procedur
Oskärmade kablar installeras i kontinuerliga metallkabelrör med 360° avslutningsskärmning för de kapslade kablarna	Gå till Steg 8
Om en kabelförskruvning, tillhandahållen av användaren, med skärmad eller armerad kabel används ska skärmarna avslutas i kabelförskruvningen. Avsluta både den armerade flätningen och kabelskärmens biledare i kabelförskruvningen	Gå till Steg 8.
Om en kabelförskruvning, tillhandahållen av Micro Motion, används på MVD-processorns hus	Gå till Steg 2.

2. Gör något av följande:
  - Om du använder skärmad kabel, förbered kabeln och applicera den värmekrympta skärmen så som beskrivs i Steg 6. Den skärmade värmekrympningen ger en skärmavslutning som är lämplig för användning i förskruvningen vid användning av kablar vars skärm består av folie och inte av ett flätat band.
  - Om du använder armerad kabel, förbered kabeln enligt beskrivningen i Steg 6, men applicera inte någon värmekrympning (hoppa över steg 6d, e, f, och g).
3. Identifiera komponenterna som visas i [Figur 2-3](#).
4. Avlägsna MVD-processorns lock.
5. För kabelförskruvningens mutter och kläminsats över kabeln. Se [Figur 3-5](#).

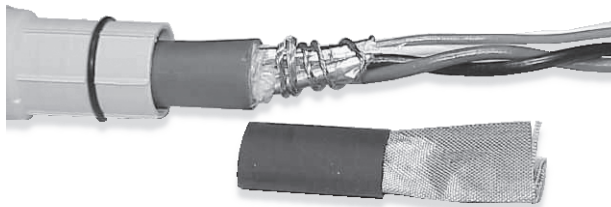
**Figur 3-5: Kabelförskruvningens mutter och klämsats**

6. För anslutning till MVD-processorerhuset, förbered den skärmade kabeln på följande sätt (för armerad kabel, hoppa över stegen, d, e, f och g):
  - a. Ta bort 114 mm (4 1/2 tum) av kabelisoleringen.
  - b. Ta bort den genomskinliga lindningen inuti kabelisoleringen och ta bort utfyllnadsmaterialet mellan kablarna.
  - c. Ta bort folieskärmen runt de isolerade ledningstrådarna, lämna 19 mm (3/4 tum) folie eller flätad tråd exponerat och separera ledningstrådarna.
  - d. Linda kabelskärmens bildare två varv runt den exponerade folien. Se [Figur 3-6](#). Klipp av överflödig kabel.

**Figur 3-6: Kabelskärmens bildare lindad två varv runt den exponerade skärmfolien**

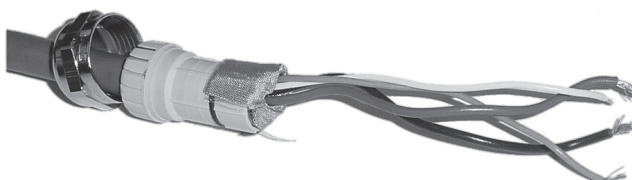
- e. Placera den skärmade värmekrympningen över den exponerade kabelskärmens bildare. Krymphylsan ska täcka biledarna helt.
- f. Applicera värme (120 °C eller 250 °F) för att krympa hylsan, men var försiktig så att kabeln bränns. Se [Figur 3-7](#).

**Figur 3-7: Skärmd värmekrympning som täcker de exponerade biledarna**



- g. Placera kabelförskruvningens kläminsats så att den inre änden är i jämnhöjd med värmekrympningen.
- h. Vik vävda kabelskärmen eller flätningen och biledarna över kläminsatserna och cirka 3 mm (1/8 tum) förbi o-ring. Se [Figur 3-8](#).

**Figur 3-8: Vikt tygskärm**

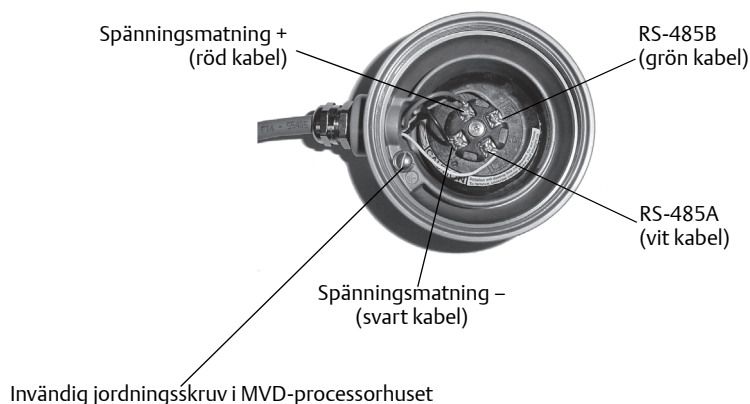


- i. Sätt in kabelförskruvningen i MVD-processorhusets kabelanslutning. Se [Figur 3-9](#).

**Figur 3-9: Montera kabelförskruvningen**



7. För in kablarna genom kabelförskruvningen och montera förskruvningen genom att skruva åt förskruvningsmuttern.
8. Identifiera ledarna i den 4-trådiga kabeln.  
Använd den 4-trådiga kabel som tillhandahålls av Micro Motion. Denna kabel består av ett par 0,75 mm<sup>2</sup>-ledare (18 AWG) (röd respektive svart) som ska användas för VDC-anslutningen och ett par 0,35 mm<sup>2</sup>-ledare (22 AWG) (grön respektive vit) som ska användas för RS-485-anslutningen.
9. Anslut de fyra ledarna i de numrerade skårorna på MVD-processor. Se [Figur 3-10](#).

**Figur 3-10: Anslut de fyra ledarna i de nummerade skårorna**

10. Anslut MVD-processorhusets invändiga jordningsskruv om jordning krävs. Jordning krävs om MVD-processorn inte kan jordas via sensorrör och lokala normer föreskriver invändig jordningsanslutning. Koppla inte kabelskärmens biledare till denna anslutning.
11. Sätt tillbaka och dra åt MVD-processorns lock.

**⚠ VARNING!**

**Vrid inte MVD-processorn eftersom det skulle skada sensorn.**

12. Anslut kabeln till transmittern genom att ansluta de fyra ledarna från MVD-processorn till motsvarande anslutningar på transmittern. Se *Tabell 3-2* och *Figur 3-3*.
  - Lämna inte nakna ledare exponerade.
  - Jorda inte kabelskärmen eller biledarna vid transmittern.

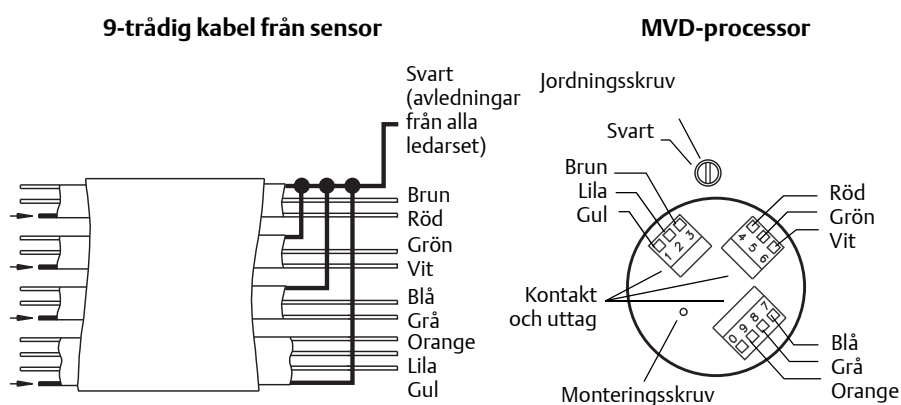
### 3.3 Anslut sensorn till den separat monterade MVD-processorn

**⚠ FÖRSIKTIGHET!**

**Låt inte kabelskärmens biledare komma i kontakt med sensorns kopplingsutrymme eftersom det kan orsaka mätarfel.**

1. Se Micro Motions *handledning för förberedelse och montering av 9-trådig flödesmätarkabel* för anvisningar om kabelskärmning och förberedelser:
  - Följ anvisningarna för den aktuella kabeltypen vid sensorändan.
  - Vid MVD-processorändan följer du anvisningarna för den aktuella kabeltypen med MVD-transmitter.
2. För anslutning av ledarna, se Micro Motions *handledning för förberedelse och montering av 9-trådig flödesmätarkabel* och följ anvisningarna för den aktuella sensorn med MVD-transmitter. Ytterligare information för anslutning av MVD-processorns kablar ges nedan:
  - a. Identifiera komponenterna som visas i *Figur 2-3*.
  - b. Avlägsna MVD-processorns ändhatt.
  - c. Stick in den 9-trådiga kabeln genom kabelanslutningen.
  - d. Koppla ledningarna till kontakterna som medföljer MVD-processorn.
  - e. Sätt in kontakterna i uttagen inuti den nedre kabelrörsringen. Se *Figur 3-11*.

**Figur 3-11: 9-trådig kabel till MVD-processor**



3. Jorda kabeln.

Kabeltyp	Procedur
Isolerad kabel	Jorda endast kabelskärmens biledare (den svarta kabeln) i MVD-processoränden genom att ansluta den till jordningsskruven inuti den nedre kabelrörsringen. Jorda inte till MVD-processorns fästskruv och jorda inte kabeln vid sensorns kopplingsutrymme.
Skärmad eller armerad kabel	Jorda endast kabelskärmens biledare (den svarta kabeln) i MVD-processoränden genom att ansluta den till jordningsskruven inuti den nedre kabelrörsringen. Jorda inte till MVD-processorns fästskruv och jorda inte kabeln vid sensorns kopplingsutrymme.  Jorda kabelflätan i bägge ändar genom att avsluta den inuti kabelförskruvningar.

- Kontrollera packningarnas integritet, smörj alla o-ringar och förslut sedan kopplingsutrymmets hus och sätt ändhatten på MVD-processor. Dra åt alla skruvar.

**⚠ FÖRSIKTIGHET!**

Se till att ledarna inte fastnar eller kommer i kläm när du stänger huset för att minska risken för mät- eller mätarfel.

## 3.4 Koppla in matning

**⚠ FÖRSIKTIGHET!**

- Dra inte matningsledningarna i samma kabelstege som eller kabelrör som in- och utgångskablare för att undvika fel på enheten eller mätfel.
- Stäng av matningsspänningen innan du installerar flödesplattformen.
- Se till att matningsspänningen motsvarar den spänning som anges på matarledningarnas anslutningar. Se [Figur 3-2](#).

Anslut modell 3350 eller modell 3700 till matning genom att följa anvisningarna nedan:

- Använd en kabel på 0,75–4,0 mm<sup>2</sup> (18 till 12 AWG).
- Använd en spårskruvmejsel och lossa hållarskruvarna som håller lock med display på huset.
- Jorda transmittern genom att följa anvisningarna nedan:
  - Anslut jordningsledaren till den gröna matningsledningens jordningsskruv. Se [Figur 3-1](#).
  - Anslut matningens jordningsledaren direkt till jordningsanslutningen.
  - Håll alla jordningsledare så korta som möjligt.
  - Jordningsledningarna måste ha en impedans som understiger 1 ohm.
- Anslut ledare till anslutning 9 och 10 på det grå anslutningsblocket. Se [Figur 3-1](#) och [Figur 3-2](#).
- Stäng displaykåpan och dra åt skruvarna.
- (Valfri åtgärd). Montera en brytare (tillhandahålls av användaren) på matningsledningen. I Europa ska brytaren monteras nära modell 3350 eller modell 3700 för att uppfylla kraven i lågspänningsdirektivet, 2006/95/EG. För vidare information, se punkt 5.4.3.d. i standarden SS-EN 61010-1:2010.







20001018  
Vers. BA  
2015

**Micro Motion Inc. USA**  
Worldwide Headquarters  
7070 Winchester Circle  
Boulder, Colorado 80301, USA  
T: +1-303-527-5200  
T: +1-800-522-6277  
F: +1-303-530-8459  
[www.micromotion.com](http://www.micromotion.com)

**Emerson Process Management AB  
Sverige**  
Lagergrens gata 2  
651 15 Karlstad  
T: +46 (0) 5417 2700  
F: +46 (0) 5421 2804  
[www.emersonprocess.com/sweden](http://www.emersonprocess.com/sweden)

**Micro Motion Europe**  
Emerson Process Management  
Neonstraat 1  
6718 WX Ede  
Nederländerna  
T: +31-(0)318-495 555  
F: +31-(0)318-495 556  
[www.micromotion.nl](http://www.micromotion.nl)

**Micro Motion Asia**  
Emerson Process Management  
1 Pandan Crescent  
Singapore 128461  
Singapore  
T: +65-6777-8211  
F: +65-6770-8003

**Micro Motion United Kingdom**  
Emerson Process Management Limited  
Horsfield Way  
Bredbury Industrial Estate  
Stockport SK6 2SU, Storbritannien  
T: +44-(0)870-240 1978  
F: +44-(0)800-966 181

**Micro Motion Japan**  
Emerson Process Management  
1-2-5, Higashi Shinagawa  
Shinagawa-ku  
Tokyo 140-0002, Japan  
T: +81-3-5769-6803  
F: +81-3-5769-6844

© 2015 Micro Motion, Inc. Med ensamrätt.

Emerson-logotypen är ett varu- och servicemärke som tillhör Emerson Electric Co. Micro Motion, ELITE, ProLink, MVD och MVD sDirect Connect är varumärken som tillhör något av företagen i Emerson Process Management-koncernen. Övriga varumärken tillhör respektive ägare.

