

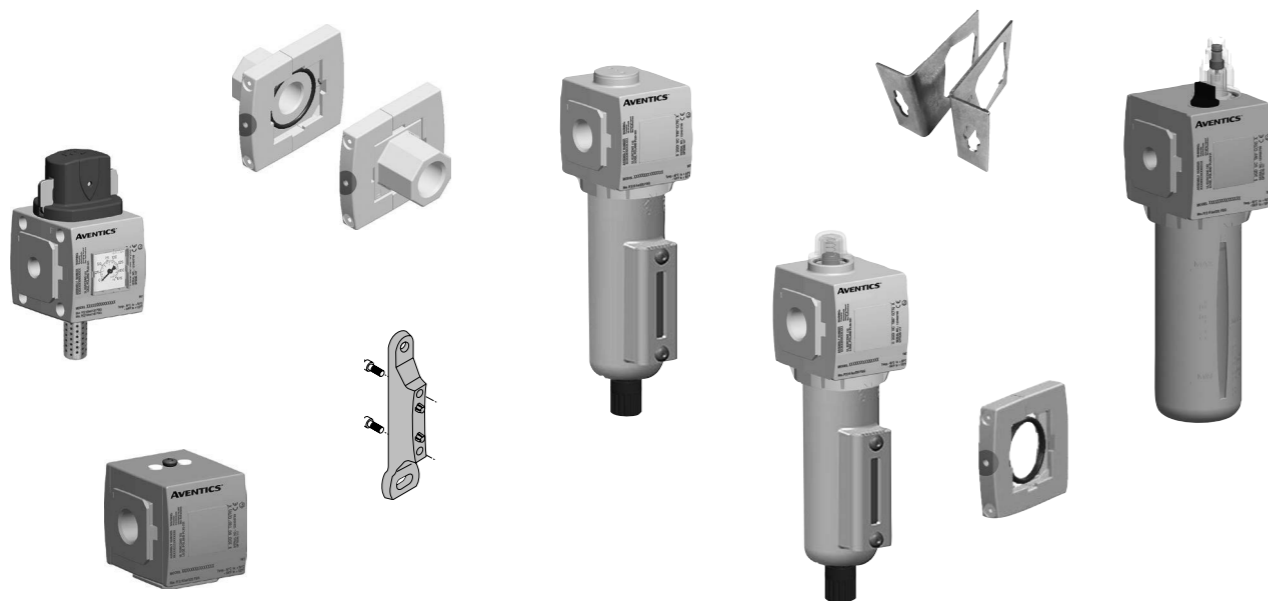
AVENTICS - INSTALLATION AND MAINTENANCE INSTRUCTIONS	EN
AVENTICS - INSTRUCTIONS D'INSTALLATION ET DE MAINTENANCE	FR
AVENTICS - INBETRIEBNAHME - UND WARTUNGSANLEITUNG	DE
AVENTICS - INSTRUCCIONES DE PUESTA EN MARCHA Y MANTENIMIENTO	ES
AVENTICS - ISTRUZIONI DI MESSA IN SERVIZIO E MANUTENZIONE	IT
AVENTICS - ALGEMENE INSTALLATIE- EN ONDERHOUDSINSTRUCTIES	NL
AVENTICS - INSTALLASJONS- OG VEDLIKEHOLDSINSTRUKSER	NO
AVENTICS - INSTALLATIONS- OCH UNDERHÅLLSINSTRUKTIONER	SE
AVENTICS - ASENNUS - JA HUOLTO-OHJEET	FI
AVENTICS - INSTALLATIONS - OG VEDLIGEHOUDSANVISNINGER	DK
AVENTICS - INSTRUÇÕES DE INSTALAÇÃO E MANUTENÇÃO	PT
AVENTICS - ΟΔΗΓΙΕΣ ΤΟΠΟΘΕΤΗΣΗΣ ΚΑΙ ΣΥΝΤΗΡΗΣΗΣ	GR
AVENTICS - POKYNY PRO INSTALACI A ÚDRŽBU	CZ
AVENTICS - INSTRUKCJA MONTAŻU I KONSERWACJI	PL
AVENTICS - TELEPÍTÉSI ÉS KARBANTARTÁSI ÚTMUTATÓ	HU
AVENTICS - ИНСТРУКЦИЯ ПО УСТАНОВКЕ И ОБСЛУЖИВАНИЮ	RU
AVENTICS - ОРНАТУ ЖӘНЕ ҚЫЗМЕТ КӨРСЕТУ НҰСҚАУЛАР	KZ

651 - 652 - 653



USABLE IN ATEX ZONES

1/8-1/4 (651) 1/4-3/8-1/2 (652) 1/2-3/4-1 (653)



AVENTICS SERIES 651-652-653

651 - 652 - 653

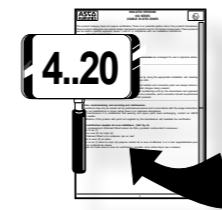
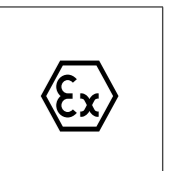
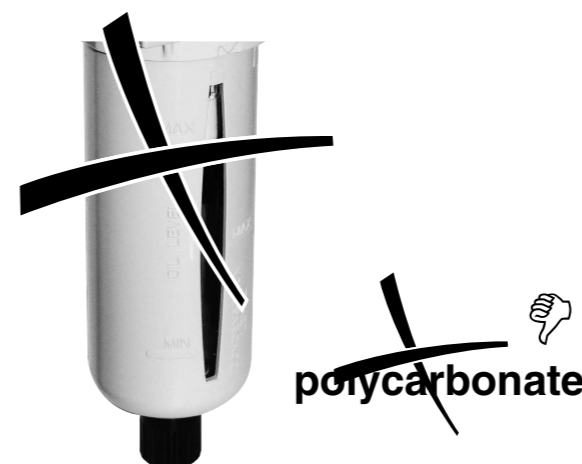


fig. A





**AVENTICS SERIES 651-652-653
VERSIONS THAT CAN BE USED IN ATEX* ZONES**



This product category does not fall within the scope of ATEX Directive 2014/34/EU: risk analysis according to EN ISO 80079-36 has shown that no potential source of ignition specific to the products is effective. These product categories are named simple mechanical products and do not include moving parts. These products can be used in specific explosion zones 1 and 21 in compliance with our installation instructions:

* List of components concerned

- Mounting components
- Assembly and connection components
- Mechanical accessories
- Filter and coalescing filter
- Lubricator
- Diverter block
- Shut-off valve

These conditioning units of compressed air and their accessories are capable for use in explosive atmospheres in the form of gas, steam, mists and dust.

⚠ SPECIAL CONDITIONS FOR SAFE USAGE:

Risk from electrostatic charges

Prevent electrostatic charging of external insulating surfaces by using the appropriate installation and cleaning measures. To clean external insulating surfaces use a damp cloth.

Connect the conditioning units to the earth.

When combined with other conditioning units, ensure that all metallic and conductive parts are always interconnected and linked to the earth to avoid significant electrostatic charges being created.

The earth is connected to the unit or to the combination of conditioning units by the downstream and upstream use of metal pipes connected to the earth. If the pipes are non-conductive, earth connection should be performed by the assembly and/or fixing devices adapted to the ATEX products.

Installation, commissioning and servicing and maintenance

These operations may only be carried out by authorised personnel and in accordance with the usage instructions. Only carry out maintenance in zones where there is no explosive atmosphere.

If during maintenance it is established that wearing and spare parts need exchanging, contact an ASCO Numatics or AVENTICS reseller.

Any modification of the product with parts not supplied by the manufacturer will invalidate the certification.

Filter and lubricator equipped with a metallic tank: (see fig. A)

When replacing a filter element saturated by the filter, proceed as described below:

- Loosen the screw (1)
- Remove the tank (2) from the body (3)
- Remove the filter element and replace with a new one
- Replace the tank (2)
- Tighten the screw (1) in the body (3) up to the contact of the tank and screw one quarter to a half turn extra in order to ensure ground continuity.

For adding oil to the lubricator tank, proceed in the same manner as above.

EN

539526-001



**AVENTICS SERIES 651-652-653
VERSIONS UTILISABLES EN ZONES ATEX ***



Cette catégorie de produits ne relève pas du champ d'application de la directive ATEX 2014/34/UE : l'analyse de risque suivant la norme EN ISO 80079-36 a montré qu'aucune source potentielle d'inflammation propre aux produits n'est effective. Les produits de cette catégorie sont nommés produits mécaniques simples et ne comprennent pas de pièces mobiles. Ces produits peuvent être utilisés dans des zones d'explosion spécifiques 1 et 21 en conformité avec nos instructions de mise en service :

* Liste des composants concernés

- Composants de montage
- Composants d'assemblage et de connexion
- Accessoires mécaniques
- Filtre et filtre coalesceur
- Lubrificateur
- Module de dérivation
- Vanne d'isolement

Ces unités de conditionnement de l'air comprimé et ces accessoires sont prévus pour être utilisés en atmosphères explosibles sous forme de gaz, vapeurs, brouillards et poussières.

⚠ CONDITIONS SPECIALES POUR UNE UTILISATION SURE :

Risque dû aux charges électrostatiques

Empêcher le chargement électrostatique des surfaces isolantes externes à l'aide de mesures d'installation et de nettoyage appropriées. Pour le nettoyage des surfaces isolantes externes utiliser un chiffon humide.

Raccorder à la terre les unités de conditionnement.

Lors d'une combinaison avec d'autres unités de conditionnement, s'assurer que toutes les parties métalliques ou conductrices soient toujours interconnectées et reliées à la terre pour éviter la formation de charges électrostatiques importantes.

La liaison à la terre de l'unité ou de la combinaison d'unités de conditionnement se fait par l'utilisation en aval et en amont de canalisations métalliques raccordées à la terre. Dans le cas de canalisations non conductrices, la mise à la terre doit être faite avec les dispositifs d'assemblage et/ou de fixation adaptés aux produits ATEX.

FR

539526-001



AVENTICS 651/652/653-SERIE VERSIONEN, DIE IN ATEX*-ZONEN VERWENDET WERDEN KÖNNEN



Diese Produktkategorie fällt nicht in Anwendungsbereich der ATEX-Richtlinie 2014/34/EU: Eine Risikoanalyse gemäß EN ISO 80079-36 hat gezeigt, dass keine den Produkten zuzuordnende potenzielle Zündquelle vorhanden ist. Diese Produktkategorien sind benannte, einfache mechanische Produkte und beinhalten keine beweglichen Teile. Diese Produkte können in spezifischen Explosionszonen 1 und 21 in Übereinstimmung mit den Anweisungen unseres Herstellers verwendet werden:

* Liste der betroffenen Komponenten

- Montagekomponente
- Baugruppen- und Verbindungskomponenten
- Mechanisches Zubehör
- Filter und Koaleszenz-Filter
- Schmiervorrichtung
- Umlenkblock
- Absperrventil

Diese Druckluft-Konditioniereinheiten und ihre Zubehörteile sind für die Verwendung in explosionsfähigen Atmosphären in Form von Gas, Dampf, Nebel und Staub gedacht.

SPEZIELLE BEDINGUNGEN FÜR DIE SICHERE VERWENDUNG :

Risiko elektrostatischer Aufladungen

Elektrostatische Aufladung externer Isolierflächen durch Verwendung geeigneter Installations- und Reinigungsmaßnahmen vermeiden. Zum Reinigen der externen Isolierflächen ein feuchtes Tuch verwenden. Konditioniereinheiten an die Erde anschließen.

Bei Kombination mit anderen Konditioniereinheiten sicherstellen, dass metallische und leitende Teile immer verbunden und an die Erde angeschlossen sind, um die Erzeugung erheblicher elektrostatischer Aufladungen zu vermeiden. Die Erde ist mit dem Gerät oder der Kombination von Konditioniereinheiten durch vor- oder nachgeschaltete Verwendung von Metallrohren verbunden, die mit der Erde verbunden sind. Falls die Rohre nicht leitend sind, sollte der Erdanschluss durch die Baugruppe und/oder Befestigungselemente durchgeführt werden, die an die ATEX-Produkte angepasst sind.

Installation, Inbetriebnahme sowie Service- und Wartungsarbeiten

Diese Vorgänge dürfen nur von autorisiertem Personal und in Übereinstimmung mit den Gebrauchsanweisungen durchgeführt werden.

Wartung nur in Bereichen ausführen, in denen keine explosionsfähige Atmosphäre vorhanden ist. Falls während der Wartung festgestellt wird, dass Verschleiß- und Ersatzteile ausgetauscht werden müssen, einen ASCO Numatics oder AVENTICS-Händler kontaktieren. Alle Modifizierungen des Produkts durch Teile, die nicht vom Hersteller geliefert wurden, machen die Zertifizierung ungültig.

Filter und Schmiervorrichtung mit einem Metalltank ausgestattet: (siehe Abb. A)

Beim Austausch eines vom Filter gesättigten Filterelements wie unten beschrieben vorgehen:

- Schraube (1) lösen
 - Tank (2) vom Gehäuse (3) entfernen
 - Filterelement entfernen und durch ein neues ersetzen
 - Tank (2) wieder anbringen
 - Schraube (1) im Gehäuse (3) anziehen, bis sie den Tank berührt, und eine viertel bis halbe Umdrehung zusätzlich drehen, um gute Erdung sicherzustellen.
- Zum Hinzufügen von Öl zum Schmiertank genauso wie oben beschrieben vorgehen.

DE

539526-001



AVENTICS SERIE 651/652/653 VERSIONES QUE PUEDEN UTILIZARSE EN ZONAS ATEX*



Esta categoría de producto no entra en el ámbito de la Directiva ATEX 2014/34/UE: el análisis de riesgo conforme a EN ISO 80079-36 ha demostrado que no hay ninguna ninguna fuente potencial de ignición efectiva específica de los productos. Estas categorías de productos se denominan productos mecánicos simples y no incluyen piezas móviles. Estos productos se pueden utilizar en las zonas de explosión específicas 1 y 21 de acuerdo con las instrucciones de nuestro fabricante:

* Lista de componentes afectados

- Componentes de montaje
- Componentes de ensamblaje y conexión
- Accesorios mecánicos
- Filtro y filtro coalescente
- Lubricador
- Bloque desviador
- Válvula de cierre

Estas unidades de acondicionamiento de aire comprimido y sus accesorios se han diseñado para utilizarse en atmósferas explosivas en forma de gas, vapor, nieblas y polvo.

CONDICIONES ESPECIALES PARA EL USO SEGURO:

Riesgo de cargas electroestáticas

Evite la carga electroestática de superficies de aislamiento externas utilizando las medidas de limpieza e instalación adecuadas. Para limpiar las superficies de aislamiento externas, utilice un paño húmedo. Conecte las unidades de acondicionamiento a tierra.

Cuando se combine con otras unidades de acondicionamiento, asegúrese de que todas las piezas metálicas y conductoras estén siempre interconectadas y conectadas a tierra para evitar la creación de cargas electroestáticas significativas.

La tierra se conecta a la unidad o a la combinación de unidades de acondicionamiento mediante el uso aguas abajo y aguas arriba de tubos de metal conectados a la tierra. Si los tubos son no conductivos, la conexión a tierra debe efectuarse con el conjunto o los dispositivos de fijación adaptados a los productos ATEX.

ES

Instalación, puesta en marcha y servicio y mantenimiento

Estas operaciones solo pueden ser realizadas por personal autorizado y de acuerdo con las instrucciones de uso. Realice el mantenimiento únicamente en zonas donde no exista atmósfera explosiva.

Si durante el mantenimiento se establece la necesidad de cambiar piezas de desgaste y repuesto, póngase en contacto con el distribuidor de ASCO Numatics o AVENTICS. Cualquier modificación del producto con piezas no suministradas por el fabricante invalidará la certificación.

Filtro y lubricador equipados con un tanque metálico: (consulte la fig. A)

Al reemplazar un elemento de filtro saturado por el filtro, proceda como se indica a continuación:

- Afloje el tornillo (1)
- Extraiga el tanque (2) del cuerpo (3)
- Extraiga el elemento de filtro y reemplácelo por uno nuevo
- Vuelva a colocar el tanque (2)
- Apriete el tornillo (1) en el cuerpo (3) hasta el contacto del tanque y atornille de un cuarto a media vuelta adicional para garantizar continuidad a tierra.

Para agregar aceite al tanque del lubricador, proceda de la misma manera que anteriormente.

539526-001



AVENTICS SERIE 651/652/653
VERSIONI CHE SI POSSONO UTILIZZARE NELLE ZONE ATEX*



Questa categoria di prodotti non rientra nello scopo della Direttiva ATEX 2014/34/EU: l'analisi dei rischi secondo la norma EN ISO 80079-36 ha evidenziato che nessuna fonte di accensione potenziale specifica ai prodotti è effettiva. Queste categorie di prodotti sono intitolate semplicemente prodotti meccanici e non comprendono parti in movimento. Questi prodotti possono essere utilizzati nelle zone esplosive specifiche 1 e 21, in conformità alle nostre istruzioni del costruttore:

* Elenco dei prodotti interessati

- Componenti di montaggio
- Componenti di assemblaggio e connessione
- Accessori meccanici
- Filtro e filtro di fusione
- Lubrificatore
- Blocco di deviazione
- Valvola d'arresto

Queste unità di condizionamento di aria compressa e i loro accessori sono previsti per un impiego in atmosfere esplosive sotto forma di gas, vapore, nebulizzazioni e polveri.

⚠ CONDIZIONI SPECIALI PER UN IMPIEGO SICURO:

Rischio derivante da scariche elettrostatiche

Prevenire cariche elettrostatiche di superfici isolanti esterne mediante l'impiego di appropriate misure di installazione e pulizia. Per pulire superfici isolanti esterne, utilizzare un panno umido.

Connettere le unità di condizionamento alla messa a terra.

Se combinate ad altre unità di condizionamento, assicurarsi che tutte le parti metalliche e conduttrici siano sempre interconnesse e collegate alla messa a terra, al fine di evitare la creazione di scariche elettrostatiche significative. La terra è connessa all'unità o alla combinazione di unità di condizionamento per mezzo di tubazioni metalliche, in discesa o salita, connesse alla messa a terra. Se le tubazioni fossero non conduttrici, la connessione di messa a terra deve essere attuata dall'assemblaggio e/o da dispositivi di fissaggio adattati ai prodotti ATEX.

Installazione, commissioning, servizio e manutenzione

Queste operazioni possono essere eseguite soltanto da personale autorizzato ed in conformità alle istruzioni di impiego.

Eseguire gli interventi di manutenzione in zone in cui non sia presente un'atmosfera esplosiva.

Se, durante la manutenzione, si renderà necessaria la sostituzione di componenti soggetti ad usura e parti di ricambio, contattare un distributore ASCO Numatics o AVENTICS.

Qualsiasi modifica del prodotto con parti non fornite dal costruttore renderà non valida la certificazione.

Filtro e lubrificatore dotati di un serbatoio metallico: (vedere la Fig. A)

Quando si sostituisce un elemento filtrante, saturato dal filtro, procedere come indicato qui sotto:

- Allentare la vite (1)
- Rimuovere il serbatoio (2) dal corpo (3)
- Rimuovere l'elemento filtrante e sostituirlo con uno nuovo
- Sostituire il serbatoio (2)
- Serrare la vite (1) nel corpo (3) fino ad entrare in contatto con il serbatoio e ruotare la vite ancora per un quarto o mezzo giro supplementare, per assicurare una continuità di messa a terra.

Per aggiungere olio al serbatoio del lubrificatore, procedere nello stesso modo di cui sopra.

539526-001



AVENTICS 651/652/653 SERIE
VERSIES DIE IN ATEX*-ZONES GEBRUIKT KUNNEN WORDEN



Deze productcategorie valt niet onder de werkingssfeer van ATEX-richtlijn 2014/34/EU: uit de risicoanalyse volgens EN ISO 80079-36 is gebleken dat geen enkele potentiële ontstekingsbron die specifiek is voor de producten effectief is. Deze productcategorieën worden eenvoudige mechanische producten genoemd en hebben geen bewegende onderdelen. Deze producten kunnen worden gebruikt in specifieke explosiezones 1 en 21, in overeenstemming met de door ons geleverde instructies van de fabrikant:

* Lijst van betrokken componenten

- Montagecomponenten
- Assemblage- en aansluitcomponenten
- Mechanische accessoires
- Filter en coalescentiefilter
- Smeertoestel
- Omstelblok
- Afsluiter

Deze conditioneringseenheden met perslucht en hun accessoires zijn beoogd voor gebruik in explosieve atmosferen in de vorm van gas, stoom, damp en stof.

⚠ SPECIALE VOORWAARDEN VOOR VEILIG GEBRUIK:

Risico als gevolg van elektrostatische oplading

Vermijd elektrostatische oplading van externe isolatieoppervlakken door de juiste installatie- en reinigingsmaatregelen te treffen. Gebruik een vochtige doek om externe isolatieoppervlakken te reinigen.

Verbind de conditioneringseenheden met aarde.

Indien gecombineerd met andere conditioneringseenheden, moet u ervoor zorgen dat alle metallieke en geleidende onderdelen altijd onderling verbonden zijn en aangesloten zijn op aarde om te voorkomen dat er aanzienlijke elektrostatische ladingen worden gevormd.

De aarde is verbonden met de eenheid of de combinatie aan conditioneringseenheden via het stroomopwaartse en stroomafwaartse gebruik van metalen leidingen die verbonden zijn met de aarde. Indien de leidingen niet geleidend zijn, dient de verbinding met aarde te worden uitgevoerd door de montage en/of bevestiging van apparaten die zijn aangepast aan de ATEX-producten.

Installatie, inbedrijfstelling en service en onderhoud

Deze werkzaamheden mogen uitsluitend worden verricht door bevoegd personeel en in overeenstemming met de gebruiksinstructies.

Voer onderhoud uitsluitend uit in zones waar er geen sprake is van een explosieve atmosfeer.

Indien gedurende het onderhoud wordt vastgesteld dat aan slijtage onderhevige onderdelen en reserveonderdelen moeten worden vervangen, moet u contact opnemen met de ASCO Numatics of AVENTICS dealer.

Wijzigingen aan het product met onderdelen die niet zijn geleverd door de fabrikant maken de verklaring ongeldig.

Filter en smeertoestel uitgerust met metalen tank: (zie fig. A)

Ga als volgt te werk om een filterelement dat verzadigd is door de filter te vervangen:

- Draai de schroef (1) los
- Haal de tank (2) uit het lichaam (3)
- Verwijder het filterelement en vervang het door een nieuwe
- Plaats de tank (2) terug
- Draai de schroef (1) aan in het lichaam (3) tot aan het contact van de tank en draai hem nog een kwart tot een halve slag verder om continue aarding te garanderen.

Om olie toe te voegen aan de tank van het smeertoestel gaat u op dezelfde manier te werk als hierboven beschreven.

NL

539526-001



AVENTICS 651/652/653 SERIE VERSJONER SOM KAN BRUKES I ATEX*-SONER



Denne produktkategorien faller ikke inn under ATEX-direktivet 2014/34/EF: Risikoanalyse i henhold til EN ISO 80079-36 har vist at ingen potensiell antenningsskilde spesifikt for produktene er effektiv. Disse produktkategoriene heter ganske enkelt mekaniske produkter og inkluderer ingen bevegelige deler. Disse produktene kan brukes i bestemte eksplosive soner 1 og 21 i henhold til produsentens anvisninger:

- * Liste over berørte komponenter
- Fest komponenter
 - Montering og tilkoble komponenter
 - Mekanisk utstyr
 - Filter og koalesensfilter
 - Smøremiddel
 - Avledningsblokk
 - Avstengningsventil

Disse kondisjoneringsenheter av trykkluft og deres tilbehør er tiltenkt brukt i eksplosive miljøer i form av gass, damp, tåke og støv.

SPESIELLE VILKÅR FOR TRYGG BRUK:

Risiko fra statisk elektrisitet

Førhindre elektrostatiske utladning av eksterne, isolerende overflater ved å bruke riktige installasjons- og rengjørings tiltak. Bruk en fuktig klut til å rengjøre isolerende overflater.

Koble kondisjoneringsenheter til jord.

Når kombinert med andre kondisjoneringsenheter, sørg for at alle ledende- og metalldele alltid er sammenkoblet og har jordforbindelse, for å unngå å skape betydelige elektrostatiske ladninger.

Jord er tilkoblet enheten eller kombinasjonen av kondisjoneringsenheter ved nedstrøms- og oppstrøms bruk av metallrør til jord. Hvis rørene er ikke-ledende, skal jordforbindelse gjøres ved å montere og/eller feste enheter som er tilpasset ATEX-produkter.

Installasjon, ferdigstillelse, og service og vedlikehold

Disse handlingene skal bare utføres av godkjent personell, og i samsvar med bruksanvisningen.

Utfør bare vedlikehold i soner uten eksplosive atomsfærer.

Hvis det i løpet av vedlikehold oppdages at slitasje- eller reservedeler må byttes, ta kontakt med en ASCO Numatics eller AVENTICS-forhandler.

Enhver endring til produktet med deler som ikke er levert av produsenten vil oppheve sertifiseringen.

Filter og smøresystem utstyrt med metalltank: (se fig. A)

Ved skifte av filterelement fylt av filteret skal du gå frem som beskrevet nedenfor:

- Løsne skruen (1)
- Fjern tanken (2) fra huset (3)
- Ta ut filterelementet og skift det ut med et nytt
- Sett på plass tanken (2)
- Stram skruen (1) i huset (3) til det blir kontakt med tanken, og skru der etter skruen en kvart til en halv omdreining ekstra for å sørge for god jordforbindelse.

Gå frem på samme måte som ovenfor når det gjelder å fylle olje på smøresystemtanken.

NO

539526-001



AVENTICS 651/652/653-SERIEN VERSIONER SOM KAN ANVÄNDAS I ATEX*-ZONER



Den här produktkategorin faller inte inom ramen för ATEX-direktiv 2014/34/EU: riskanalys enligt EN ISO 80079-36 har visat att ingen inneboende antändningskälla föreligger specifikt för produkterna. Produktkategorierna kallas enkla mekaniska produkter och inkluderar inte rörliga delar. Produkterna kan användas i de specifika explosionszonerna 1 och 21 i enlighet med vår tillverkares instruktioner:

- * Lista över berörda komponenter
- Monteringskomponenter
 - Montering och anslutningskomponenter
 - Mekaniska tillbehör
 - Filter och kombinerade filter
 - Smörjanordning
 - Avledarblock
 - Avstängningsventil

De här konditioneringsenheterna med trykkluft samt deras tillbehör är avsedda för användning i explosiva miljöer i form av gas, ånga, dimmor och damm.

SÄRSKILDA VILLKOR FÖR SÄKER ANVÄNDNING AV:

Risk till följd av elektrostatiske laddning

Förhindra elektrostatiske laddning hos externa isolerande ytor genom att genomföra lämpliga installations- och rengöringsåtgärder. Använd en fuktad trasa vid rengöring av externa isolerande ytor.

Jorda konditioneringsenheterna.

Om flera konditioneringsenheter har kombinerats ska man se till att alla metalldele och ledande delar alltid är sammankopplade och jordade för att undvika att betydande elektrostatiske laddningar skapas.

Enheten eller kombinationen av konditioneringsenheter jordas med nedströms och uppströms användning av jordade metallrör. Om rören inte är ledande ska jordningen utföras via enheten och/eller fästeheter som anpassats till ATEX-produkterna.

Installation, igångkörning samt service och underhåll

De här åtgärderna får bara utföras av auktoriserad personal och i enlighet med användningsinstruktionerna.

Utför underhåll endast i zoner där inga explosiva miljöer förekommer.

Om det vid underhåll fastställs att slitage- och reservdelar behöver bytas kontaktar du en ASCO Numatics eller AVENTICS-återförsäljare.

Alla modifieringar av produkten med delar som inte har levererats av tillverkaren upphäver certifieringen.

Filter och smörjenhet som utrustats med en metalltank: (se fig. A)

Byte av ett filterelement som mättats av filtret ska utföras enligt beskrivning nedan:

- Lossa skruen (1)
- Ta bort tanken (2) från stommen (3)
- Ta bort filterelementet och byt det mot ett nytt
- Sätt tillbaka tanken (2)
- Dra åt skruen (1) i stommen (3) upp till tankkontakten och skruva ett kvarts till ett halvt extra varv i syfte att garantera jordkontinuitet.

Tillsätt olja i smörjtanken genom att utföra detta på samma sätt som ovan.

SE

539526-001



AVENTICS 651/652/653-SARJAT VERSIOT, JOITA VOIDAAN KÄYTTÄÄ ATEX*-ALUEILLA



Tämä tuotekategoria ei kuulu ATEX-direktiivin 2014/34/EU soveltamisalaan: EN ISO 80079-36 -standardin mukainen riskianalyysi on osoittanut, ettei tuotekohtaista mahdollista sytytlähdettä ole. Näitä tuotekategorioita kutsutaan yksinkertaisiksi mekaanisiksi tuotteiksi eivätkä ne sisällä liikkuvia osia. Näitä tuotteita voidaan käyttää tietyillä räjähdysvyöhykkeillä 1 ja 21 valmistajan ohjeiden mukaisesti:

- * Luettelo osista, joita tämä koskee
- Asennusosat
 - Kokoonpano- ja liitäntäosat
 - Mekaaniset lisävarusteet
 - Suodatin ja saostussuodatin
 - Voitelija
 - Erotinlohko
 - Sulkuventtiili

Nämä paineilman käsittelylaitteet ja niiden lisävarusteet on suunniteltu käytettäväksi tiloissa, joissa on räjähdysvaarallista ilmaa kaasun, höyryn, sumujen tai pölyn muodossa.

⚠ ERITYISEHDOT TURVALLISEEN KÄYTTÖÖN:

Sähköstaattisten varausten riski

Estä ulkoisten eristävien pintojen sähköstaattinen varautuminen käyttämällä asianmukaista asennusta ja puhdistustoimenpiteitä. Puhdista ulkoiset eristävät pinnat kostealla liinalla.

Kytke käsittelylaitteet maadoitukseen.

Yhdistettäessä muihin käsittelylaitteisiin on varmistettava, että kaikki metalliset ja johtavat osat liitetään aina toisiinsa ja maadoitukseen, jotta vältetään huomattavien sähköstaattisten varausten syntyminen.

Maadoitus yhdistetään laitteeseen tai käsittelylaitteiden yhdistelmään käyttämällä alavirtaan ja ylävirtaan maahan yhdistettyjä metalliputkia. Jos putket eivät johda sähköä, maadoitus pitää suorittaa ATEX-tuotteisiin sovitettuihin asennus- ja/tai kiinnityslaitteisiin.

Asennus, käyttöönotto, huolto ja ylläpito

Nämä toimenpiteet saa suorittaa vain valtuutettu henkilökunta ja käyttöohjeiden mukaisesti.

Suorita huolto alueilla, joiden ilma ei ole räjähdysaltista.

Jos huollon aikana todetaan, että kuluvia tai varaosia pitää vaihtaa, ota yhteyttä ASCO Numatics- tai AVENTICS-jälleenmyyjään.

Kaikki tuotteen muutokset muilla kuin valmistajan toimittamilla osilla mitätöi sertifikaatin.

Suodatin ja metallisäiliöllä varustettu voitelija: (ks. kuva A)

Kun vaihdat suodattimen kyllästämää suodatinpatruunaa, toimi alla kuvatulla tavalla:

- Löysää ruuvi (1)
- Irrota säiliö (2) rungosta (3)
- Irrota suodatinpatruuna ja vaihda se uuteen
- Aseta säiliö (2) takaisin paikalleen
- Kiristä rungon (3) ruuvi (1) säiliön kontaktiin ja kierrä 1/4-1/2 kierrosta ylimääräistä varmistaaksesi massajatkuvuuden.

Kun lisää öljyä voiteluainesäiliöön, toimi samoin kuin edellä.

FI

539526-001



AVENTICS 651/652/653-SERIEN VERSIONER, DER KAN ANVENDES I ATEX*-ZONER



Disse produktkategori falder ikke ind under ATEX-direktiv 2014/34/EU: risikoanalyse i henhold til EN ISO 80079-36 har vist, at der ikke er en potentiel antændingskilde specifik for disse produkter. Disse produktkategorier er navngivet som simple mekaniske produkter og indeholder ikke bevægelige dele. Disse produkter kan bruges i specifikke eksplosionszoner 1 og 21 i overensstemmelse med instruktionerne fra vores producent:

- * Liste over berørte komponenter
- Monteringskomponenter
 - Samle- og tilslutningskomponenter
 - Mekanisk tilbehør
 - Filter og koalescerende filter
 - Smøreenhed
 - Omskifterblok
 - Stopventil

Disse opberedningsenheder med trykluft og tilbehøret hertil er beregnet til brug i eksplosive atmosfærer i form af gas, damp, tåge og støv.

⚠ SPECIELLE BETINGELSER FOR BRUG AF:

Risiko for elektrostatiske ladninger

Man skal forhindre elektrostatiske ladninger på udvendige isoleringsoverflader ved at bruge den rette form for installation og rengøringsmåde. For at rengøre udvendige isoleringsoverflader skal du bruge en fugtig klud.

Sørg for, at opberedningsenhederne har jordforbindelse.

Hvis de kombineres med andre opberedningsenheder, skal du sikre, at alle metaldele og ledende dele altid er tilsluttet og jordforbundet for herved at undgå, at der genereres væsentlige elektrostatiske ladninger.

Enheden eller kombinationen af opberedningsenheder jordforbindes ved hjælp af nedstrøms og opstrøms brug af metalrør, der er forbundet til jord. Hvis rørene ikke er ledende, skal jordingen udføres ved at montere og/eller fastgøre enheder, der er tilpasset ATEX-produkterne.

DK

Installation, ibrugtagning, servicearbejde og vedligeholdelse

Disse handlinger må kun udføres af godkendt personale og kun i overensstemmelse med brugsinstruktionerne.

Der må kun udføres vedligeholdelsesarbejde i zoner, hvor der ikke er en eksplosiv atmosfære.

Hvis det under vedligeholdelsesarbejdet fastslås, at slidte dele og reservedele skal udskiftes, skal du kontakte en ASCO Numatics eller AVENTICS-forhandler.

Enhver ændring af produktet med dele, der ikke leveres af producenten, vil ugyldiggøre certificeringen.

Filter og smøreenhed udstyret med en metalbeholder: (se fig. A)

Et filterelement, der er gennemvædet af filteret, udskiftes på følgende måde:

- Løsn skruen (1)
- Afmonter beholderen (2) fra huset (3)
- Fjern filterelementet og udskift det med et nyt
- Sæt igen beholderen (2) på
- Stram skruen (1) i huset (3), indtil den berører beholderen, og drej den yderligere en kvart til en halv omgang for at sikre jordkontinuitet.

Følg ovenstående på samme måde, når der skal fyldes olie i smørebeholderen.

539526-001



AVENTICS SÉRIE 651/652/653
VERSÕES QUE PODE UTILIZAR NAS ZONAS ATEX*



Esta categoria de produto não se insere no âmbito da Diretiva ATEX 2014/34/UE: a análise de risco de acordo com a EN ISO 80079-36 mostrou que nenhuma fonte de ignição potencial específica para os produtos é eficaz. Estas categorias de produtos têm nomes de produtos mecânicos simples e não incluem produtos móveis. Pode utilizar estes produtos em zonas de explosão específicas de 1 a 21 em conformidade com as instruções do fabricante:

* Lista de componentes envolvidos

- Montagem de componentes
- Ligação e montagem dos componentes
- Acessórios mecânicos
- Filtro e filtro de coalescência
- Lubrificador
- Bloco do inversor
- Válvula de interrupção

Estas unidades de condicionamento de ar comprimido e respetivos acessórios são considerados para utilização em atmosferas explosivas na forma de gás, vapor, névoas e poeiras.

⚠ CONDIÇÕES ESPECIAIS PARA A UTILIZAÇÃO SEGURA:

Risco de cargas eletrostáticas

Impeça a carga eletrostática de superfícies de isolamento externas com as medidas de limpeza e de instalação adequadas. Para limpar as superfícies de isolamento externas, utilize um pano humedecido.

Ligue as unidades de condicionamento à massa.

Quando combinadas com outras unidades de condicionamento, certifique-se de que todas as peças metálicas e condutoras estão sempre interligadas e ligadas à massa para evitar a criação de cargas eletrostáticas significativas.

A massa está ligada à unidade ou à combinação de unidades de condicionamento pela utilização a jusante e a montante de tubos metálicos ligados à massa. Se os tubos forem não condutores, deve efetuar a ligação à massa com a montagem e/ou a fixação de dispositivos adaptados aos produtos ATEX.

Instalação, colocação em funcionamento, serviço e manutenção

Estas operações só podem ser efetuadas por pessoal autorizado e de acordo com as instruções de utilização. Efetue apenas a manutenção em zonas onde não haja nenhuma atmosfera explosiva.

Se for detetada a necessidade de substituir peças sobresselentes e de desgaste durante a manutenção, contacte um revendedor da ASCO Numatics ou AVENTICS.

Qualquer modificação do produto com peças não fornecidas pelo fabricante anulará a certificação.

Filtro e lubrificador equipados com um depósito metálico: (ver fig. A)

Quando substituir um elemento do filtro saturado pelo filtro, efetue os procedimentos seguintes:

- Desapertar o parafuso (1)
- Retirar o depósito (2) do corpo (3)
- Retirar o elemento do filtro e substituir por um novo
- Substituir o depósito (2)
- Apertar o parafuso (1) no corpo (3) até contactar com o depósito e aparafusar de um quarto a meia volta adicional para garantir a continuidade da terra.

Para adicionar óleo ao depósito do lubrificador, efetue os mesmos procedimentos descritos acima.

PT

539526-001



AVENTICS ΣΕΙΡΑ 651/652/653
ΕΚΔΟΣΕΙΣ ΜΕ ΔΥΝΑΤΟΤΗΤΑ ΧΡΗΣΗΣ ΣΕ ΖΩΝΕΣ ATEX*



Αυτή η κατηγορία προϊόντων δεν εμπίπτει στις προδιαγραφές της Οδηγίας ATEX 2014/34/EE: η ανάλυση κινδύνου κατά το EN ISO 80079-36 έχει δείξει ότι τα εν λόγω προϊόντα δεν επηρεάζονται από οποιαδήποτε πιθανή πηγή ανάφλεξης. Αυτές οι κατηγορίες προϊόντων χαρακτηρίζονται σαν απλά μηχανικά προϊόντα και δεν περιλαμβάνουν κινούμενα μέρη. Αυτά τα προϊόντα μπορούν να χρησιμοποιούνται στις ειδικές ζώνες έκρηξης 1 και 21 σε συμμόρφωση με τις οδηγίες του κατασκευαστή μας:

* Λίστα σχετικών εξαρτημάτων

- Εξαρτήματα συναρμογής
- Εξαρτήματα συναρμολόγησης και σύνδεσης
- Μηχανικά παρελκόμενα
- Φίλτρο και φίλτρο προσκόλλησης
- Λιπαντής
- Συγκρότημα εκτροπέα
- Βαλβίδα διακοπής

Αυτές οι μονάδες καθαρισμού του πεπιεσμένου αέρα και τα παρελκόμενά τους προορίζονται για χρήση σε εκρηκτική ατμόσφαιρα η οποία περιέχει αέρια, ατμό, νέφος και σκόνη.

⚠ ΕΙΔΙΚΕΣ ΣΥΝΘΗΚΕΣ ΑΣΦΑΛΟΥΣ ΧΡΗΣΗΣ:

Κίνδυνος από ηλεκτροστατικά φορτία

Προφυλάξτε από ηλεκτροστατική φόρτιση των εξωτερικών μονωτικών επιφανειών χρησιμοποιώντας τα κατάλληλα μέτρα εγκατάστασης και καθαρισμού. Για να καθαρίσετε τις εξωτερικές μονωτικές επιφάνειες, χρησιμοποιήστε βρεγμένο πανί.

Συνδέστε τις μονάδες καθαρισμού με τη γη.

Όταν συνδυάζονται με άλλες μονάδες καθαρισμού, βεβαιωθείτε ότι όλα τα μεταλλικά και αγωγίμα μέρη διασυνδέονται πάντα και συνδέονται με τη γη, για να αποφευχθεί η δημιουργία σημαντικών ηλεκτροστατικών φορτίων.

Η γη συνδέεται με τη μονάδα ή τη διάταξη μονάδων καθαρισμού με την κατάντη και ανάντη χρήση μεταλλικών στοιχείων οι οποίοι να συνδέονται με τη γη. Εάν οι σωλήνες είναι μη - αγωγιμοί, η σύνδεση με τη γη θα πρέπει να πραγματοποιείται με συσκευές συναρμολόγησης ή/και στερέωσης οι οποίες να προσαρμολογούνται στα προϊόντα ATEX.

Εγκατάσταση, θέση σε λειτουργία, σέρβις και συντήρηση

Αυτές οι εργασίες μπορούν να πραγματοποιούνται μόνο από εξουσιοδοτημένο προσωπικό και σύμφωνα με τις οδηγίες χρήσης.

Να διεξάγετε τη συντήρηση μόνο σε ζώνες όπου δεν υπάρχει εκρηκτική ατμόσφαιρα.

Εάν, κατά τη συντήρηση, διαπιστωθεί ότι υπάρχουν αναλώσιμα εξαρτήματα και ανταλλακτικά που χρειάζονται αντικατάσταση, επικοινωνήστε με έναν μεταπωλητή της ASCO Numatics ή AVENTICS.

Οποιαδήποτε τροποποίηση του προϊόντος με εξαρτήματα που δεν παρέχονται από τον κατασκευαστή, θα επιφέρουν την ακύρωση της πιστοποίησης.

Φίλτρο και λιπαντής εξοπλισμένα με μεταλλική δεξαμενή: (βλ. εικ. A)

Κατά την αντικατάσταση στοιχείου φίλτρου που έχει κορεστεί από το φίλτρο, προβείτε στις ενέργειες που περιγράφονται παρακάτω:

- Ξεσφίξτε τη βίδα (1)
- Αφαιρέστε τη δεξαμενή (2) από το σώμα (3)
- Αφαιρέστε το στοιχείο φίλτρου και αντικαταστήστε το με καινούριο
- Επανατοποθετήστε τη δεξαμενή (2)
- Σφίξτε τη βίδα (1) μέσα στο σώμα (3) μέχρι την επαφή της δεξαμενής και βιδώστε από το ένα τέταρτο έως το μισό της ώστε να διασφαλίσετε τη συνέχεια της γείωσης.

Για την προσθήκη λαδιού στη δεξαμενή του λιπαντή, προβείτε στις ίδιες ενέργειες ως ανωτέρω.

GR

539526-001



AVENTICS ŘADA 651/652/653 VERZE, KTERÉ LZE POUŽÍT V ATEX * ZÓNÁCH



Tato kategorie výrobků nespadá do působnosti směrnice ATEX 2014/34/EU: analýza rizik podle EN ISO 80079-36 ukázala, že žádný potenciální zdroj vznícení specifický pro výrobky není účinný. Tyto kategorie produktů zahrnují jednoduché mechanické produkty bez pohyblivých částí. Tyto produkty lze použít ve specifických zónách s nebezpečím výbuchu 1 a 21 za dodržení pokynů výrobce:

- * Seznam dotčených komponentů
- Montážní součásti
 - Součásti sestavy a připojení
 - Mechanická příslušenství
 - Filtr a koalescenční filtr
 - Lubrikátor
 - Blok divertoru
 - Uzavírací ventil

Tyto klimatizační jednotky se stlačeným vzduchem a jejich příslušenství jsou určeny pro použití ve výbušných atmosférách v podobě plynu, páry, mlhy a prachu.

ZVLÁŠTNÍ PODMÍNKY PRO BEZPEČNÉ POUŽÍVÁNÍ:

Riziko ze strany elektrostatických nábojů

Zamezte elektrostatickému nabíjení vnějších izolačních povrchů pomocí vhodné izolace a udržováním čistoty. K čištění vnějších izolačních povrchů používejte vlhký hadřík.

Klimatizační jednotky připojujte k uzemnění.

Při kombinaci s dalšími klimatizačními jednotkami dbejte, aby kovové a vodivé části byly vždy propojeny a spojeny se zemí na prevenci vytváření výrazných elektrostatických nábojů.

Uzemnění se k jednotce nebo kombinaci klimatizačních jednotek připojuje prostřednictvím zemního připojení trubek ve směru okruhu nebo proti směru okruhu. Jsou-li trubky nevodivé, vytvořte spojení se zemí pomocí montáže a/nebo připevnění zařízení modifikovaných pro produkty ATEX.

Instalace, uvedení do provozu a servis a údržba

Tyto úkoly směřují provádět pouze oprávnění pracovníci, a to v souladu s návodem k použití.

Údržbu provádějte v místech bez výbušné atmosféry.

Pokud při údržbě zjistíte nutnost výměny opotřebitelných a náhradních dílů, obraťte se na prodejce ASCO Numatics nebo AVENTICS.

Jakékoli úpravy produktu pomocí dílů nedodaných výrobcem mají za následek neplatnost certifikace.

Filtr a mazací přístroj vybavené kovovou nádrží: (viz obr. A)

Při výměně nasáklého prvku filtru za filtr postupujte následovně:

- Uvolněte šroub (1)
- Sejměte nádrž (2) z těla (3)
- Odstraňte prvek filtru a nahraďte novým
- Vraťte nádrž na místo (2)
- Přitáhněte šroub (1) na těle (3) až k nádrži a utáhněte o čtvrtinu až polovinu otáčky navíc, aby byla zajištěna kontinuita.

Při přidávání oleje do nádrže mazacího přístroje postupujte stejně.

CZ

539526-001



AVENTICS SERIA 651/652/653 WERSJE, KTÓRE MOŻNA STOSOWAĆ W STREFACH ATEX*



Ta kategorie produktu nie podlega pod zakres Dyrektywy ATEX 2014/34/UE: analiza ryzyka zgodnie z EN ISO 80079-36 wykazała, że nie ma potencjalnego źródła zapłonu specyficznego dla tych produktów. Te kategorie produktów są określane prostymi produktami mechanicznymi i nie obejmują ruchomych części. Produkty te mogą być stosowane w określonych strefach zagrożonych wybuchem 1 i 21, zgodnie z instrukcją naszego producenta:

- * Lista komponentów, których dotyczy
- Elementy mocowania
 - Elementy montażowe i przyłączeniowe
 - Akcesoria mechaniczne
 - Filtr standardowy oraz filtr koalescencyjny
 - Smarownica
 - Blok rozdzielczy
 - Zawór odcinający

Te urządzenia uzdatniania sprężonego powietrza i ich akcesoria są przewidziane do użytku w środowiskach zagrożonych wybuchem w formie gazu, pary, mgły i pyłu.

SPECJALNE WARUNKI BEZPIECZNEGO UŻYTKOWANIA:

Ryzyko stwarzane przez wyładowania elektrostatyczne

Zapewnij ochronę przeciw wyładowaniom elektrostatycznym zewnętrznych powierzchni izolacyjnych za pomocą odpowiedniej instalacji i środków czyszczących. Wyczyść zewnętrzne powierzchnie izolacyjne przy pomocy wilgotnej szmatki.

Podłącz urządzenia uzdatniające do uziemienia.

Przy połączeniu z innymi urządzeniami uzdatniającymi, upewnij się, że wszystkie metalowe i przewodzące części są zawsze połączone ze sobą oraz z uziemieniem, tak aby uniknąć powstawania znaczących wyładowań elektrostatycznych.

Uziemienie jest podłączone do urządzenia lub kombinacji urządzeń uzdatniających przy pomocy dolnych i górnych rur metalowych podłączonych do uziemienia. Jeśli rury są nieprzewodzące, podłączenie do uziemienia powinno być wykonane przez montaż i / lub zainstalowanie urządzeń dostosowanych do produktów ATEX.

PL

Instalacja, uruchomienie, serwis i konserwacja

Czynności te mogą być wykonywane wyłącznie przez wykwalifikowany personel oraz zgodnie z instrukcją użytkownika.

Przeprowadzaj konserwację wyłącznie w strefach bez zagrożenia wybuchem.

Jeśli podczas konserwacji zostanie stwierdzone, że części zużywalne i zamienne wymagają wymiany, skontaktuj się ze dystrybutorem ASCO Numatics lub AVENTICS.

Wszelkie modyfikacje produktu przy użyciu części, które nie zostały dostarczone przez producenta unieważniają certyfikat.

Filtr regulacyjno-smarujący ze zbiornikiem metalowym: (zob. rys. A)

Sposób wymiany elementu filtra nasyconego przez filtr:

- Poluzować śrubę (1)
- Zdjąć zbiornik (2) z korpusu (3)
- Wyjąć element filtra i włożyć nowy
- Ponownie zamontować zbiornik (2)
- Dokręcić śrubę (1) na korpusie (3) aż do uzyskania styku ze zbiornikiem, następnie dokręcić śrubę o dodatkowe ćwierć obrotu, aby zapewnić dobre połączenie.

Przy uzupełnianiu oleju w zbiorniku urządzenia smarującego postępować w taki sam sposób, jak opisano powyżej.

539526-001

Ez a termékkategória nem tartozik a 2014/34 / EU ATEX irányelv hatálya alá: az EN ISO 80079-36 szerinti kockázatelemzés kimutatta, hogy nincsen a termékekre jellemző potenciális gyújtóforrás. Ezek a termékkategóriák egyszerű mechanikai termékeket takarnak és nem tartalmaznak mozgó alkatrészeket. Ezeket a termékeket a speciális 1 és 21-es robbanásveszélyes zónákban lehet használni a gyártó utasításainak megfelelően:

* Az érintett összetevők listája

- Rögzítőelemek
- Szerelési és csatlakozó elemek
- Mechanikai kiegészítők
- Szűrő és egyesítő szűrő
- Olajozó
- Terelő blokk
- Elzárószelep

Ezeket a sűrített levegős légkondicionáló egységeket és az alkatrészeit robbanásveszélyes környezetbe tervezték gáz, gáz, gőz, köd és por formájában.

KÜLÖNLEGES FELTÉTELEK A BIZTONSÁGOS HASZNÁLATÁHOZ:

Kockázat az elektrosztatikus feltöltődésből eredően

Akadályozza meg a külső szigetelő felületek elektrosztatikus feltöltődést úgy, hogy a megfelelő telepítési és tisztítási módszert alkalmazza. A külső szigetelő felületek tisztításához használjon nedves ruhát.

Földelje le a légkondicionáló egységeket.

Ha egyesíti más légkondicionáló egységekkel, győződjön meg róla, hogy az összes fém és vezetőképes alkatrész csatlakozik egymással és le van földelve, hogy elkerülje a jelentős elektrosztatikus töltés keletkezését.

Az egység vagy a kombinációs légkondicionáló egységek a fém csövek felfelé és lefelé irányuló használatával csatlakoznak a földhöz. Ha a csövek nem vezetők, akkor a földelést az ATEX termékekhez igazított szerelő és/vagy javító berendezésekkel kell végrehajtani.

Telepítés, üzembe helyezés és a szervizelés és karbantartás

Ezeket a műveleteket csak meghatalmazott személyzet végezheti el a használati utasítások alapján.

Csak azokban a zónákban végezzen karbantartást, ahol nincs robbanásveszély.

Ha a karbantartás során megbizonyosodik, hogy a kopott és a pótalkatrészeket ki kell cserélni, vegye fel a kapcsolatot az ASCO Numatics vagy AVENTICS viszonteladóval.

A gyártó által nem biztosított alkatrészekkel végzett módosítások érvénytelenítik a tanúsítványt.

Szűrő és olajozó fém tartállyal: (lásd az A ábrát)

A szűrő által telített szűrőelem kicserélése esetén járjon el a következő módon:

- Lazítsa meg a csavart (1)
- Távolítsa el a tartályt (2) a házról (3)
- Távolítsa el a szűrő elemet és cserélje ki egy újjal
- Helyezze vissza a tartályt (2)
- Szorítsa meg a csavart (1) a házra (3) amíg érintkezik a tartállyal és csavarja egy további negyed vagy fél fordulatot, hogy biztosítsa a földelés folytonosságát.

A kenőtartály olajjal való feltöltése esetén járjon el a feljebb bemutatott módon.

HU

539526-001

Эта категория продукции не подпадает под действие директивы АТЕХ 2014/34/EU: анализ риска согласно EN ISO 80079-36 показал нечувствительность этих видов продукции к потенциально возможным в их случае источникам воспламенения. Данные категории продукции называются простыми механическими изделиями, и не имеют подвижных деталей. Согласно инструкциям по установке, приведенным ниже, данная продукция может быть использована во взрывоопасных зонах 1 и 21:

* Список соответствующих компонентов

- Монтажные детали
- Сборочные и соединительные детали
- Механическое оборудование
- Фильтр и коалесцирующий фильтр
- Смазочные материалы
- Отводной блок
- Запорный клапан

Данные пневматические кондиционирующие блоки и их дополнительное оборудование разработаны для использования во взрывоопасной среде любых форм газа, пара, аэрозолей и пыли.

ОСОБЫЕ УСЛОВИЯ ДЛЯ БЕЗОПАСНОЙ ЭКСПЛУАТАЦИИ:

Риск накопления электростатических зарядов

Для предотвращения накопления электростатического заряда на внешних поверхностях изолятора требуются надлежащая установка и меры очистки. Для очистки внешних поверхностей изолятора используйте влажную ткань.

Необходимо подключить кондиционирующие блоки к заземлению.

При совместном использовании с другими кондиционирующими блоками убедитесь, что все металлические и электропроводящие элементы соединены между собой и замкнуты на землю во избежание накопления сильных электростатических зарядов.

Заземление осуществляется при помощи подключения блока или совместно используемых кондиционирующих блоков к заземленным металлическим трубам, расположенным до или после данной установки. Если трубы не обладают электропроводящими свойствами, заземление необходимо произвести при помощи сборочных и/или фиксирующих устройств, приспособленных под продукцию, соответствующую директиве АТЕХ.

Установка, ввод в эксплуатацию, уход и техническое обслуживание

Данные действия может выполнять только уполномоченный персонал и только в соответствии с инструкциями по применению.

Осуществлять техническое обслуживание необходимо только в зонах, где нет взрывоопасной среды.

Если во время технического обслуживания установлено, что необходима замена быстроизнашиваемых или других частей запасными, свяжитесь с продавцом ASCO Numatics или AVENTICS.

Любое изменение конструкции устройства при помощи запасных частей, не поставляемых производителем, приводит к аннулированию сертификатов.

Фильтр и смазочная коробка с металлическим баком: (см. рис. А)

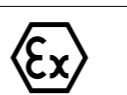
При замене насыщенного фильтром фильтрующего элемента, выполните указанные ниже действия:

- Ослабьте винт (1)
- Снимите бак (2) из корпуса (3)
- Снимите фильтрующий элемент и замените его на новый
- Замените бак (2)
- Затяните винт (1) в корпусе (3) до контакта бака с винтом и дополнительно затяните на четверть до полувитка, чтобы обеспечить непрерывность заземления.

Чтобы добавить масло в бак смазочной коробки, выполните вышеуказанные действия.

RU

539526-001



Бұл өнім санаты ATEX 2014/34/EU директивасының қарастыру ауқымына кірмейді: EN ISO 80079-36 стандартына сәйкес өткізілген тәуекел талдау науқаны осы өнімдерге тән ықтимал тұтану көзінің нәтижесіз екенін көрсетті. Бұл өнім санаттары қарапайым механикалық өнімдер деп аталады және жылжымалы бөлшектері жоқ. Бұл өнімдерді 1-ші және 21-ші арнайы жарылыс аймақтарында өндіруші нұсқауларына сәйкес пайдалануға болады:

- * Қарастырылған құрамдастар тізімі
- Монтаждық құрамдастар
 - Жинақтау және жалғау құрамдастары
 - Механикалық қосалқы бөлшектер
 - Сүзгі және коалесцирлеуші сүзгі
 - Майлағыш
 - Бұрғыш құрылғы блогы
 - Тиекті клапан

Сығылған ауаның осы салқындату құрылғылары мен олардың қосалқы бөлшектері газ, бу, тұман және шаң түріндегі жарылғыш орталарда пайдалануға арналған.

⚠ ҚАУІПСІЗ ПАЙДАЛАНУ БОЙЫНША АРНАЙЫ ШАРТТАР:

Электростатикалық зарядтар қатері

Сәйкес орнату және тазалау шараларын орындау арқылы сыртқы оқшаулау беттерінің электростатикалық зарядталуын болдырмаңыз. Сыртқы оқшаулау беттерін тазалау үшін ылғал шүберекті пайдаланыңыз. Салқындату құрылғыларын жерге тұйықтаңыз.

Басқа салқындату құрылғыларымен бірге пайдаланған кезде, едәуір электростатикалық зарядтардың түзілуін болдырмау үшін барлық металл және өткізгіш бөлшектерді өзара жалғап, жерге тұйықтаңыз.

Жерге тұйықталған металл құбырларды ағын бойымен төмен немесе ағын бойымен жоғары пайдалану арқылы жер құрылғыға немесе басқа салқындату құрылғыларымен бірге пайдаланылатын құрылғыға тұйықталады. Құбырлардың өткізгіш қасиеті жоқ болса, ATEX өнімдеріне бейімділген құрылғыларды жинақтау және/немесе бекіту арқылы жерге тұйықтау әрекетін орындауға болады.

KZ

Орнату, пайдалана бастау және қызмет көрсету мен техникалық қызмет көрсету

Бұл жұмыстарды тек өкілетті қызметкер пайдалану нұсқауларына сай орындай алады. Жарылғыш орта болып табылмайтын аймақтарда ғана техникалық қызмет көрсету жұмысын орындауға болады. Техникалық қызмет көрсету кезінде тозған және қосалқы бөлшектерді ауыстыру керек болса, ASCO Numatics немесе AVENTICS делдалына хабарласыңыз. Өндіруші арқылы қамтамасыз етілмеген бөлшектермен өнімді өзгерту сертификатты жарамсыз етеді.

Сүзгімен қанықтырылған сүзуші элементті ауыстырған кезде, төмендегі әрекеттерді орындаңыз:

- Бұранданы (1) босатыңыз
 - Бакты (2) корпустан (3) шығарыңыз
 - Сүзуші элементті шығарып, жаңасын орнатыңыз
 - Бакты ауыстырыңыз (2)
 - Жерге тұйықталу тұрақтылығын қамтамасыз ету үшін бак пен бұранда бекітілгенше бұранданы (1) төрттен бір айналымнан қосымша жарты айналымға дейін корпусқа (3) бекітіңіз.
- Майлағыш бакқа май құю үшін жоғарғы әрекеттерді орындаңыз.

539526-001

539526-001