

**DESCRIPTION**  
Series 202 are 2-way, normally closed, direct operated proportional solenoid valves, designed for infinitely variable flow service. The valve body is brass or stainless steel construction.

**OPERATION**  
By regulating the coil current, the proportional valve will open or close infinitely. At increasing pressure differential, the valve will operate at a lower current through the coil.  
For optimum performance the electrical coil input is recommended to be a rectangular pulse width modulated voltage with a frequency of 400 Hz. In addition the current should be kept substantially independent from changes in coil winding resistance. Under certain installation circumstances, undesirable vibration might occur. In that case increase frequency and/or ramp time.

For accurately regulating the flow, with the commonly used control signals (0-10V DC, 0-20 mA or 4-20 mA) a pulse width modulating proportional control unit, housed in a connector DIN ISO 4400 can be ordered separately under ASCO Series E908A003 including the ISO 4400 to 3 x DIN 46244 adapter converter.

**INSTALLATION**  
ASCO Numaticos components are intended to be used only within the technical characteristics as specified on the nameplate. Changes to the equipment are only allowed after consulting the manufacturer or its representative. Before installation depressurise the piping system and drain it internally.  
The equipment may be mounted in any position.  
The flow direction and pipe connection of valves are indicated on the body.

The pipe connections have to be in accordance with the size indicated on the nameplate and fitted accordingly.  
**CAUTION:**

- Reducing the connections may cause improper operation or malfunctioning.
- For the protection of the equipment install a strainer or filter suitable for the service involved in the inlet side as close to the product as possible (see section 4.1).
- If a paste, spray or a similar lubricant is used when tightening, avoid particles entering the system.
- Use proper tools and locate wrenches as close as possible to the connection point.
- To avoid damage to the equipment, DO NOT OVERTIGHTEN pipe connections.
- Do not use valve or solenoid as a lever.
- The pipe connections should not apply any force, torque or strain to the product.

**ELECTRICAL CONNECTION**  
In case of electrical connections, they are only to be made by trained personnel and have to be in accordance with the local regulations and standards.  
**CAUTION:**

- Turn off electrical power supply and de-energise the electrical circuit and voltage carrying parts before starting work.
- All electrical screw terminals must be properly tightened according to the standards before putting into service.
- Dependent upon the voltage electrical components must be provided with an earth connection and satisfy local regulations and standards.

The equipment can have one of the following electrical terminals:

- Spade plug connections according to DIN 46244 (when correctly installed this connection type must be properly tightened according to the standards before putting into service).
- Embedded screw terminals in metal enclosure with "Pg" cable gland.
- Flying leads or cables.

**PUTTING INTO SERVICE**  
Before pressurising the system, first carry-out an electrical test. In case of solenoid valves, energise the coil a few times and check the valve operation.

**SERVICE**  
Most of the solenoid valves are equipped with coils for continuous duty service. To prevent the possibility of personal or property damage do not touch the solenoid which can become hot under normal operation conditions. If the solenoid valve is easily accessible, the installer must provide protection preventing accidental contact.

**SOUND EMISSION**  
The emission of sound depends on the application, medium and nature of the equipment used. The exact determination of the sound level can only be carried out by the user having the valve installed in his system.

**MAINTENANCE**  
Maintenance of ASCO Numaticos products is dependent on service conditions. Periodic cleaning is recommended, the timing of which will depend on the media and service conditions. During servicing, components should be examined for excessive wear. A complete set of internal parts is available as a spare parts kit. If a problem occurs during installation/maintenance or in case of doubt please contact ASCO Numaticos or authorised representatives.

**VALVE DISASSEMBLY**  
Disassemble in an orderly fashion. Pay careful attention to exploded views provided for identification of parts.

- Remove retaining clip and coil. CAUTION: when metal retaining clip disengages, it can spring upwards.
- Unscrew the 4 screws and remove the cover, the solenoid base sub-assembly and the O-ring.
- Remove the spring and the core assembly.
- All parts are now accessible for cleaning or replacement.

**VALVE REASSEMBLY**  
Reassemble in reverse order of disassembly paying careful attention to exploded views provided for identification and placement of parts.

- NOTE: Lubricate all gaskets/O-rings with high quality silicone grease. Replace core assembly, spring, solenoid base sub-assembly, O-ring and cover. Torque screws (4x) according to torque chart.
- The screw in the solenoid base sub-assembly is factory set and sealed. It is not recommended to change the settings during normal service by breaking the seal.
- Replace solenoid and retaining clip.
- After maintenance, operate the valve a few times to be sure of proper operation.

**A separate Declaration of Incorporation relating to Directive 2006/42/EC Annex II B is available on request. Please provide acknowledgement number and serial numbers of products concerned. This product complies with the essential requirements of the EMC Directive 2014/30/EU and amendments as well as the 2014/35/EU Low Voltage Directive. A separate Declaration of Conformity is available on request.**

**DESCRIPTION**  
Les électrovannes de la série 202 font partie de la gamme des électrovannes proportionnelles à 2-voies, normalement fermées, à commande directe, conçues pour un service de fluide réglable en continu. Le corps est en laiton ou en acier inoxydable.

**FONCTIONNEMENT**  
En réglant le courant de la bobine, l'électrovanne proportionnelle va ouvrir ou fermer en continu. En augmentant le différentiel de pression, la vanne va fonctionner dans un courant inférieur dans la bobine. Pour assurer un fonctionnement optimal, l'alimentation électrique de la bobine doit être une tension de modulation de la largeur d'impulsions carrées dont la fréquence atteint 400 Hz. De plus, le courant devrait rester considérablement indépendant des modifications intervenant dans la résistance de l'enroulement de la bobine. Dans certains cas d'installations, une vibration indésirable peut se produire. Dans ce cas, augmentez la fréquence et/ou la durée de rampe.  
En cas de réglage à fluide en précision, en utilisant les signaux de régulations les plus courants (10 V CC, 0-20 mA ou 4-20 mA), il est possible de commander séparément un boîtier de régulation proportionnelle par modulation de la largeur d'impulsion, encadré dans un connecteur conforme à la norme ISO 4400, et qui se trouve dans la Série ASCO E908A003 comprenant le convertisseur adaptateur ISO 4400/3 x DIN 46244.

**MONTAGE**  
Les composants ASCO Numaticos sont conçus pour les domaines de fonctionnement indiqués sur la plaque signalétique ou la documentation. Aucune modification ne peut être réalisée sur le matériel sans l'accord préalable du fabricant ou de son représentant. Avant de procéder au montage, dépressuriser les canalisations et effectuer un nettoyage interne.  
Les électrovannes peuvent être monté dans n'importe quelle position. Les électrovannes peuvent être monté dans n'importe quelle position. Les dimensions des tuyauteries doit correspondre au raccordement indiqué sur le corps, l'étiquette ou le notice.  
**ATTENTION:**

- Une restriction des tuyauteries peut entraîner des dysfonctionnements.
- Afin de protéger le matériel, installer une crépine ou un filtre adéquat en amont, aussi près que possible du produit.
- En cas d'utilisation de ruban, pâte, aérosol ou un lubrifiant lors du serrage, veillez à ce qu'aucun corps étranger ne pénètre dans le circuit.
- Utiliser un outillage approprié et placer les clés aussi près que possible du point de raccordement des composants.
- Afin d'éviter toute détérioration, NE PAS TROP SERRER les raccords des tuyauteries.
- Ne pas se servir de la vanne ou de la tête magnétique comme levier.
- Les tubes de raccordement ne doivent exercer aucun effort, couple ou contrainte sur le produit.

**RACCORDEMENT ELECTRIQUE**  
Le raccordement électrique doit être réalisé par un personnel qualifié et selon les normes et règlements locaux.  
**ATTENTION:**

- Avant toute intervention, couper l'alimentation électrique pour mettre hors tension les composants.
- Toutes les bornes à vis doivent être serrées correctement avant la mise en service.
- Selon la tension, les composants électriques doivent être mis à la terre conformément aux normes et règlements locaux.

Selon les cas, le raccordement électrique s'effectue par:

- Raccordements par connecteur DIN 46244 (lorsqu'il est correctement installé, cette connexion doit être correctement protégée IP 65).
- Bornes à vis solitaires du boîtier, sous boîtier métallique avec presse-étoupe étanche "Pg".
- Fils ou câbles solitaires de la bobine.

**MISE EN SERVICE**  
Avant de mettre le circuit sous pression, effectuer un essai électrique. Dans le cas d'une électrovanne, mettre la bobine sous tension plusieurs fois et vérifier le fonctionnement de la vanne.

**FONCTIONNEMENT**  
La plupart des électrovannes comportent des bobinages prévus pour mise sous tension permanente. Pour éviter toute brûlure, ne pas toucher la tête magnétique qui, en fonctionnement normal et en permanence sous tension, peut atteindre une température élevée. Si l'électrovanne est facilement accessible, l'installateur doit prévoir une protection empêchant tout contact accidentel.

**BRUIT DE FONCTIONNEMENT**  
Le bruit de fonctionnement varie selon l'utilisation, le fluide et le type de matériel employé. L'utilisateur ne pourra déterminer avec précision le niveau sonore émis qu'après avoir monté le composant sur l'installation.

**ENTRETIEN**  
L'entretien nécessaire aux produits ASCO Numaticos varie avec leurs conditions d'utilisation. Il est souhaitable de procéder à un nettoyage périodique (et d'intervalle varie suivant la nature du fluide, les conditions de fonctionnement et le milieu ambiant. Lors de l'intervention, les composants doivent être examinés pour détecter toute usure excessive. Un ensemble de pièces internes est proposé en pièces de rechange pour procéder à la réparation. En cas de problème lors du montage/entretien ou en cas de doute, veuillez contacter ASCO Numaticos ou ses représentants officiels.

**DEMONTAGE DE LA VANNE**  
Démontez en suivant l'ordre indiqué sur les vues en éclaté fournies dans la pochette et destinées à l'identification des pièces.

- Otez le clip de maintien et la bobine. ATTENTION: lorsque le clip de maintien métallique est ôté, il peut bondir vers l'haut.
- Dévissez les 4 vis et retirez le bouchon, le sous-ensemble de base de la tête magnétique et le joint torique.
- Otez le ressort et le noyau.
- Vous pouvez dès à présent nettoyer ou remplacer toutes les pièces.

**REMONTAGE DE LA VANNE**  
Remonter en sens inverse.

- NOTE: Lubrifier tous les joints d'étanchéité/joints toriques avec de la graisse silicone de haute qualité. Remplacez le noyau, le ressort, le sous-ensemble de base de la tête magnétique, le joint torique et le bouchon. Raccordez les vis (4x) selon le schéma de coupe.
- Les vis du sous-ensemble de base de la tête magnétique sont réglées en usine et rendues étanches. Il n'est pas recommandé de changer les paramètres au cours d'un service normal en cassant le joint.
- Change la bobine et le clip de maintien.
- Après l'entretien, faire fonctionner la vanne quelques fois afin de s'assurer qu'elle s'ouvre et se ferme correctement.

Conformément à la directive 2006/42/CE Annex II B, une Déclaration d'incorporation peut être fournie sur demande. Veuillez nous indiquer le numéro d'accusé de réception (AR) et les références ou codes des produits concernés. Ce produit est conforme aux exigences essentielles de la Directive 2014/30/UE sur la Compatibilité Electromagnétique, et amendements et la directive Base Tension 2014/35/UE. Une déclaration de conformité peut être fournie sur simple demande.

**BESCHREIBUNG**  
Bei der Baureihe 202 handelt es sich um normal geschlossene, direkt betätigte 2-Wege-Proportionalventile für stufenlos regelbaren Durchfluss. Das Ventilgehäuse besteht aus Messing oder rostfreiem Stahl.

**MANUELLE RÜCKSTELLUNG**  
Durch Regeln des Spulenstroms öffnet oder schließt sich das Proportionalventil stetig. Bei Erhöhen der Druckdifferenz wird das Ventil bei einem geringeren Strom durch die Spule betätigt.  
Für optimale Leistung zu gewährleisten, empfiehlt es sich, eine pulsbreitenmodulierte Rechteckspannung mit einer Frequenz von 400 Hz als elektrischen Spulenpegel zu wählen. Darüber hinaus sollte der Strom praktisch unabhängig von Schwankungen des Spulenstroms sein. Unter bestimmten Installationsbedingungen können unerwünschte Schwingungen auftreten. In diesem Fall Frequenz erhöhen und/oder Zeitrampe verlängern.  
Zum exakten Regeln des Durchflusses ist in den allgemein verwendeten Regelgeräten (0-10V DC, 0-20 mA oder 4-20 mA) kann ein Proportionalregler mit Pulsbreitenmodulation, der in eine Gerätesteckdose nach ISO 4400 integriert ist, unter der ASCO Baureihe E908A003 separat bestellt werden, einschließlich 3 x DIN 46244 Adapterkonverter nach DIN 4400.

**EINBAU**  
Die ASCO Numaticos-Komponenten dürfen nur innerhalb der auf den Typenschildern angegebenen Daten eingesetzt werden. Veränderungen an den Produkten sind nur nach Rücksprache mit ASCO Numaticos zulässig. Vor dem Einbau des Ventils muß das Rohrleitungssystem drucklos geschaltet und innen gereinigt werden.  
Die Einbaulage der Produkte ist generell beliebig.  
Die Durchflüchtung und der Rohrleitungsanschluß von Ventilen sind gekennzeichnet.  
Die Rohrleitungsanschlüsse sollten entsprechend den Größenangaben auf den Typenschildern mit handelsüblichen Verschraubungen durchgeführt werden.

**ACHTUNG:**

- Eine Reduzierung der Anschlüsse kann zu Leistungs- und Funktionsminderungen führen.
- Zum Schutz der Ventile sollten für die Betriebsbedingungen geeignete Schutzmaßnahmen oder Filter so dicht wie möglich in den Ventillängs integriert werden.
- Bei Abdichtung am Gewinde ist darauf zu achten, daß kein Dichtungsmaterial in die Rohrleitung oder das Ventil gelangt.
- Zum Einbau darf nur geeignetes Werkzeug verwendet werden, das so nahe wie möglich am Anschlußpunkt ansetzt.
- Um eine Beschädigung der Produkte zu vermeiden, ist darauf zu achten, daß die Rohranschlüsse NICHT ZU STARK ANGEZOGEN werden.
- Spule und Führungsrohr von Ventilen dürfen nicht als Gegenhalter benutzt werden.
- Die Rohrleitungsanschlüsse sollten fluchten und dürfen keine Spannungen auf das Ventil übertragen.

**ELEKTRISCHER ANSCHLUSS**  
Der elektrische Anschluß ist von Fachpersonal entsprechend den geltenden VDE- und CEE-Bestimmungen auszuführen.  
**ACHTUNG:**

- Vor Beginn der Arbeiten ist sicherzustellen, daß alle elektrischen Leitungen und Netzteile spannungslos geschaltet sind.
- Alle Anschlußklemmen sind nach Beendigung der Arbeiten vorschriftsmäßig entsprechend den geltenden Normen anzuziehen. Je nach Spannungsbereich muß das Ventil nach den geltenden Bestimmungen und Normen einen Schutzleiterschluß erhalten.

Der Magnetantrieb kann je nach Bauart folgende elektrische Anschlüsse aufweisen:

- Gerätesteckdose nach DIN 46244 (bei korrekter Installation gewährleistet dieser Anschluß Schutz IP65).
- Anschlüsse innerhalb eines Metallgehäuses mittels Schraubklemmen. Kabel einführung ins Gehäuse mit PG-Verschraubung. Eingegossenen Kabelenden.

**BETRIEB**  
Vor Druckbeaufschlagung des Produktes sollte eine elektrische Funktionsprüfung erfolgen: Bei Magnetventil Spannung an der Magnetspule mehrmals ein- und ausschalten und Ventil auf ordnungsgemäße Funktion überprüfen.

**BETRIEB**  
Die meisten Magnetventile sind mit Spulen für Dauerbetrieb ausgerüstet. Zur Vermeidung von Personen- und Sachschäden sollte jede Berührung der Magnetspule vermieden werden, da diese unter normalen Betriebsbedingungen sehr heiß werden kann. Bei leicht zugänglichem Magnetventil sollte vom Installateur ein Schutz vorgesehen werden, um jegliches versehentliches Berühren zu vermeiden.

**GERÄUSCHEMISSION**  
Die Geräuschemission hängt sehr stark vom Anwendungsfall, dem Medium, mit denen das Produkt beaufschlagt wird, und der Art der Verwendung des Produktes ab. Die exakte Bestimmung des Geräuschpegels kann aus diesem Grund nur durch die Person durchgeführt werden, die das Ventil in das jeweilige System eingebaut hat.

**WARTUNG**  
Die Wartung hängt von den Betriebsbedingungen ab. Es wird empfohlen, das Produkt regelmäßig zu reinigen, wobei sich die Zeitabstände nach dem Medium und den Betriebsbedingungen richten. Während der Wartung sollten die Komponenten auf übermäßigen Verschleiß überprüft werden. Für die Überholung der ASCO Numaticos-Produkte sind komplette Sätze mit internen Teilen als Ersatzteile erhältlich. Treten Schwierigkeiten bei Einbau, Betrieb oder Wartung auf sowie bei Unklarheiten, ist mit ASCO Numaticos Rücksprache zu halten.

**VENTILDEMONTAGE**  
Das Ventil muß in der angegebenen Reihenfolge zerlegt werden. Dabei sind die Teile exakt anhand der mitgelieferten Explosionszeichnungen zu identifizieren.

- Halteklammer und Spule entfernen. ACHTUNG: Die Klammerhalterung kann beim Lösen nach oben wegfedern.
- Die vier Schrauben losschrauben und Deckel, Magnethülsebaugruppe und Dichtungsring entfernen.
- Feder und Magnetankerbaugruppe entfernen.
- Nun sind alle Teile, die gereinigt oder ausgetauscht werden müssen, leicht zugänglich.

**VENTILZUSAMMENBAU**  
Ventil in der umgekehrten Reihenfolge wie bei der Demontage zusammenbauen. Dabei sind die Teile anhand der Explosionszeichnungen zu identifizieren und anzuordnen.

- HINWEIS: Alle Dichtungs/Dichtungsringe sind mit hochwertigem Silikonfett zu schmieren. Magnetankerbaugruppe, Feder, Magnethülsebaugruppe, Dichtungsring und Deckel wieder montieren. Schrauben (4x) entsprechend den Angaben im Drehmomentangabenblatt ziehen.
- Die Schraube in der Magnethülsebaugruppe ist werkseitig eingestellt und versiegelt. Es wird davon abgesehen, die Änderungen während des normalen Betriebs durch Entfernen der Versiegelung zu ändern.
- Spulen- und Führungsrohr und Klammerhalterung wieder anbringen.
- Nach der Wartung Ventil mehrmals betätigen, um sicherzustellen, daß es ordnungsgemäß funktioniert.

**Eine separate Herstellererklärung im Sinne der Richtlinie 2006/42/EG Annex II B ist auf Anfrage erhältlich. Geben Sie bitte für die betreffenden Produkte die Nummer der Auftragsbestätigung und die Seriennummer an. Das Produkt erfüllt die wesentlichen Anforderungen der EMV-Richtlinie 2014/30/UE und Ergänzungen sowie der Niederspannungsrichtlinie 2014/35/UE. Eine separate Konformitätserklärung ist auf Anfrage erhältlich.**

**DESCRIPCION**  
La Serie 202 está formada por válvulas de solenoide proporcional de mando directo de 2 vías normalmente cerradas, diseñadas para un funcionamiento con flujo variable infinito. El cuerpo de la válvula está construido de latón o acero inoxidable.

**FUNCIONAMIENTO**  
Regulando la corriente de la bobina, la válvula proporcional se abrirá o cerrará sin fin. A un diferencial de presión en aumento, la válvula funcionará a una corriente inferior a través de la bobina. Para un funcionamiento óptimo se recomienda que la señal eléctrica de entrada a la bobina sea una tensión modulada por anchura de pulso rectangular con una frecuencia de 400 Hz. Además, la corriente debe mantenerse muy independiente de los cambios en la resistencia del arrollamiento de la bobina. En ciertas circunstancias de instalación podrían ocurrir vibraciones no deseadas. En ese caso, aumente la frecuencia y/o el tiempo de rampa.  
Para regulación de forma precisa el flujo, con las señales de control normalmente utilizadas (0 a 10 V DC, 0 a 20 mA ó 4 a 20 mA) puede pedirse por separado una unidad de control proporcional de modulación por anchura de pulso, instalada en un conector que cumple la normativa ISO 4400, con la denominación ASCO Serie E908A003, que incluye el convertidor-adaptador ISO 4400 a 3 x DIN 46244.

**INSTALACION**  
Los componentes ASCO Numaticos sólo deben utilizarse dentro de las especificaciones técnicas que se especifican en su placa de características. Los cambios en el equipo sólo estarán permitidos después de consultar al fabricante o a su representante. Antes de la instalación, despresurice el sistema de tuberías y limpie internamente. El equipo puede utilizarse en cualquier posición.  
En el cuerpo se indica el sentido del fluido y la conexión de las válvulas a la tubería.

Las conexiones a la tubería deben corresponder al tamaño indicado en la placa de características y ajustarse adecuadamente.  
**PRECAUCION:**

- La reducción de las conexiones puede causar operaciones incorrectas o defectos de funcionamiento.
- Para la protección del equipo se debe instalar en la parte de la entrada y tra cerca como sea posible del producto un filtro o trimizador adecuado para el servicio.
- Si se utiliza cinta, pasta, spray u otros lubricantes en el ajuste, se debe evitar que entren partículas en el producto.
- Se debe utilizar las herramientas adecuadas y colocar llaves lo más cerca posible del punto de conexión.
- Para evitar daños al equipo, NO FORZAR las conexiones a la tubería.
- No utilizar la válvula o el solenoide como palanca.
- Las conexiones a la tubería no producirán ninguna fuerza, apriete o tensión sobre el producto.

**CONEXION ELECTRICA**  
En caso de requiriese conexiones eléctricas, estas serán realizadas por personal cualificado y deberán adaptarse a las normas y regulaciones locales.  
**PRECAUCION:**

- Antes de comenzar el trabajo, desconecte el suministro de energía eléctrica y desenergice el circuito electrónico y los elementos portadores de tensión.
- Todos los terminales eléctricos deben estar apretados adecuadamente según normas antes de su puesta en servicio.
- Según el voltaje, los componentes electrónicos deben disponer de una conexión a tierra y satisfacer las normas y regulaciones locales.

El equipo puede tener uno de los siguientes terminales eléctricos:

- Realice las conexiones desenchufables según la normativa DIN 46244 (cuando esté instalada correctamente, esta conexión proporciona la protección IP 65).
- Terminales de tornillo con carcasa metálica con entrada de cable de conexión roscaada "Pg".
- Salida de cables.

**PUESTA EN MARCHA**  
Se debe efectuar una prueba eléctrica antes de someter presión el sistema. En caso de las válvulas de solenoide, energice la bobina unas cuantas veces y compruebe el funcionamiento de la válvula.

**SERVICIO**  
La mayor parte de las válvulas solenoides se suministran con bobinas para un servicio continuo. Con el fin de evitar la posibilidad de daños personales o materiales no es deseable tocar el solenoide, ya que puede haberse calentado en condiciones normales de trabajo. Si la electroválvula es de fácil acceso, el instalador debe prever una protección que impida cualquier contacto accidental.

**EMISION DE RUIDOS**  
La emisión de ruidos depende de la aplicación, medio y naturaleza del equipo utilizado. Una determinación exacta del nivel de ruido solamente se puede llevar a cabo por el usuario que disponga la válvula instalada en su sistema.

**MANTENIMIENTO**  
El mantenimiento de los productos ASCO Numaticos depende de las condiciones de servicio. Es recomendable proceder a un mantenimiento, dependiendo de las condiciones del medio y del servicio. Durante el servicio, los componentes deben ser examinados por si hubiera desgastes excesivos. Se dispone de un juego completo de partes internas como recambio. Si ocurriera un problema durante la instalación o mantenimiento o en caso de duda contactar con ASCO Numaticos o representantes autorizados.

**DESMONTAJE DE LA VALVULA**  
Desmonte la válvula ordenadamente. Preste especial atención a las vistas ampliadas que se suministran para identificar las partes.

- Retire el clip de sujeción y la bobina. PRECAUCION: al desenganchar el clip de sujeción metálico, éste puede saltar hacia arriba.
- Desatornille los 4 tornillos y retire la cubierta, el conjunto de la base del solenoide y la junta.
- Retire el resorte el conjunto del núcleo.
- Ahora tendrá acceso a todas las piezas para su limpieza o sustitución.

**REMONTAJE DE LA VALVULA**  
Vuelva a montar la válvula en el orden inverso de desmontaje prestando especial atención a las vistas ampliadas suministradas para identificar e instalar las partes.

- NOTA: Lubrique todas las garniciones/juntas con grasa de silicone de buena calidad. Vuelva a colocar el conjunto del núcleo, resorte, conjunto de la base auxiliar del solenoide, junta y cubierta.
- El tornillo en la base auxiliar del solenoide está ajustado y sellado de fábrica. No se recomienda cambiar los ajustes durante el funcionamiento normal rompiendo el sellado.
- Verifique la posición de la bobina y el clip de sujeción.
- Después de realizado el mantenimiento, opere la válvula unas cuantas veces para asegurarse de su correcto funcionamiento.

Se dispone, por separado y bajo demanda, de una Declaración de Incorporación conforme a la Directiva 2006/42/CE Anexo II B. Rogamos que nos faciliten los números de serie y de aceptación de pedido de los productos correspondientes. Este producto cumple con los requisitos esenciales de la Directiva CEM 2014/30/UE y sus correspondientes modificaciones y la Directiva Baja Tensión 2014/35/UE. Si lo desea, podemos facilitarle una Declaración de Conformidad bajo demanda.



**DESCRIZIONE**

La Serie 202 comprende elettrovalvole proporzionali a 2 vie normalmente chiuse a comando diretto, con regolazione della portata infinitamente variabile. Il corpo della valvola è in ottone o acciaio inossidabile.

**FUNZIONAMENTO**

Regolando la corrente della bobina, l'apertura e la chiusura dell'elettrovalvola proporzionale sono infinitamente variabili. Aumentando la pressione differenziale, si riduce la corrente nella bobina che serve per azionare la valvola.

Per una resa ottimale, la tensione alla bobina deve essere modulata con ampiezza d'impulso rettangolare e frequenza di 400 Hz. Inoltre, la corrente dovrebbe essere essenzialmente indipendente dalle variazioni di resistenza nella bobina. In certe condizioni d'installazione si potrebbero verificare vibrazioni indesiderate. In tale caso aumentare la frequenza e/o il tempo della rampa.

Per una regolazione di precisione della portata con i segnali di controllo normalmente usati (0-10 V DC, 0-20 mA o 4-20 mA), è possibile ordinare a parte un'unità di comando proporzionale ASCO Serie E906A003 con modulazione dell'ampiezza degli impulsi in convertitore conforme a ISO 4400, completo di adattatore convertitore ISO 4400 a 3 x DIN 46244.

**INSTALLAZIONE**

Le elettrovalvole ASCO Numatics devono essere utilizzate esclusivamente rispettando le caratteristiche tecniche specificate sulla targhetta. Variazioni sulle valvole o sui piloti sono possibili solo dopo avere consultato il costruttore ed i suoi rappresentanti. Prima della installazione, depressurizzare i tubi e pulire intensamente. Le elettrovalvole possono essere montate in tutte le posizioni. La direzione del flusso ed i collegamenti ai tubi sono indicati sul corpo delle valvole.

I raccordi devono essere conformi alla misura indicata sull'apposita targhetta.

**ATTENZIONE:**

- Ridurre i raccordi può causare operazioni sbagliate o malfunzionamento.
- Per proteggere il componente installare, il più vicino possibile al lato ingresso, un filtro adatto al servizio.
- Se si usano nastri, pasta spray o lubrificanti simili durante il serraggio, evitare che delle particelle entrino nel corpo della valvola.
- Usare attrezzature appropriate e posizionare le chiavi il più vicino possibile al punto di raccordo.
- Per evitare danni al corpo della valvola, **NON SERRARE ECCESSIVAMENTE** i raccordi.
- Non usare la valvola o il solenoide come una leva.
- I raccordi non devono esercitare pressione, torsione o sollecitazione sull'elettrovalvola.

**ALLACCIAMENTO ELETTRICO**

L'allacciamento elettrico deve essere effettuato esclusivamente da personale specializzato e deve essere conforme alle norme locali.

- Prima di mettere in funzione, togliere l'alimentazione elettrica, disconnettere il circuito elettrico e le parti sotto tensione.
- I morsetti elettrici devono essere correttamente avvitati secondo le norme prima della messa in servizio.
- Le elettrovalvole devono essere provviste di morsetti di terra a seconda della tensione e delle norme di sicurezza locali.

- I piloti possono avere una delle seguenti caratteristiche elettriche:
  - Connettori a spada a DIN 46244 (se installati correttamente, questi connettori forniscono la classe di protezione IP65).
  - Morsetteria racchiusa in custodia metallica. Entrata cavi con pressacavi tipo "Pg".
  - Bobine con fili o cavo.

**MESSA IN FUNZIONE**

Prima di dare pressione alla valvola, eseguire un test elettrico. Nel caso di elettrovalvole, eccitare ripetutamente la bobina e verificare il funzionamento della valvola.

**SERVIZIO**

Molte elettrovalvole sono provviste di bobine per il funzionamento continuo. Per prevenire la possibilità di danneggiare cose o persone, non toccare il solenoide. Se di facile accesso, l'elettrovalvola deve essere protetta per evitare qualsiasi contatto accidentale.

**EMISSIONE SUONI**

L'emissione di suoni dipende dall'applicazione e dal tipo di elettrovalvola. L'utente può stabilire esattamente il livello del suono solo dopo aver installato la valvola sul suo impianto.

**MANUTENZIONE**

Generalmente questi componenti non necessitano spesso di manutenzione. Comunque in alcuni casi è necessario fare attenzione a depositi o ad eccessiva usura. Questi componenti devono essere puliti periodicamente. Il tempo che intercorre tra una pulizia e l'altra varia a seconda delle condizioni di funzionamento. Il ciclo di durata dei componenti dipende dalle condizioni di funzionamento. In caso di usura è disponibile un set completo di parti interne per la revisione. Se si incontrano problemi durante l'installazione e la manutenzione o se si hanno dei dubbi, consultare ASCO Numatics o i suoi rappresentanti.

**SMONTAGGIO VALVOLE**

Smontare procedendo con ordine. Consultare attentamente gli esplosi forniti per una corretta identificazione delle parti.

1. Smontare la clip di fissaggio e la bobina. **ATTENZIONE:** Quando si sgancia la clip metallica di fissaggio, può scattare verso l'alto.
2. Svitare le 4 viti e smontare il coperchio, il sottogruppo di base del solenoide e l'anello di ritenuta.
3. Togliere la molla e il gruppo del nucleo.
4. Ora tutte le parti sono accessibili per la pulizia o la sostituzione.

**RIMONTAGGIO VALVOLE**

Rimontare procedendo nell'ordine inverso facendo riferimento agli esplosi forniti per la corretta identificazione delle parti.

1. **NOTA:** Lubrificare tutte le guarnizioni/anelli di tenuta con grasso al silicone di alta qualità. Rimontare il gruppo del nucleo, la molla, il sottogruppo di base del solenoide, l'anello di ritenuta e il coperchio. Serrare le viti (4x) secondo lo schema delle coppie di torsione.
2. La vite nel sottogruppo di base del solenoide è regolata in fabbrica e sigillata. Durante la normale operazione, si sconsiglia di variare la regolazione rompendo il sigillo.
3. Rimontare il solenoide e la clip di fissaggio.
4. Dopo la manutenzione, azionare ripetutamente la valvola per accertarne il corretto funzionamento.

L'utente può richiedere ad costruttore una dichiarazione separata riguardante le Direttive 2006/42/CE Allegato B - fornendo il numero di serie ed il riferimento dell'ordine relativo. Il presente prodotto è conforme alle esigenze essenziali della Direttiva EMC 2014/30/UE ed agli emendamenti e le direttive per Bassa Tensione 2014/35/UE. Una Dichiarazione di Conformità separata può essere ottenuta su richiesta.



**BESCHRIJVING**

Afsluiter uit de 202-serie zijn 2-weg, normaal gesloten, direct werkende proportionele magneetafsluiter, ontworpen voor traploze debietregeling. Het afsluiterhuis is van messing of roestvast staal.

**WERKING**

Door de elektrische stroomsterkte door de spoel te regelen, gaat de afsluiter proportioneel verder open of dicht. Bij een grote drukverschil werkt de afsluiter met een lagere elektrische stroom door de spoel. Voor optimale prestaties moet aan de ingang van de spoel een rechthoekig, pulsbreedte-gemoduleerd spanningsignaal met een frequentie van 400 Hz worden aangegeven. Ook moet de elektrische stroom onafhankelijk zijn van weerstandsveranderingen in de spoelwikklingen. Onder bepaalde omstandigheden kunnen ongewenste trillingen optreden. Verhoog in dat geval de frequentie en/of de invuitschakelij van het stuursignaal. Voor een nauwkeurige debietregeling met de gangbare stuursignalen (0-10 V DC, 0-20 mA of 4-20 mA) kunt u onder Ascose-serialnummer E906A003 een proportioneel, pulsbreedtemodule-rendig regelaar bestellen die in een ISO 4400-stekeraansluiting is ondergebracht, en wordt geleverd inclusief een ISO 4400 / 3 x DIN 46244-adaptor.

**INSTALLATIE**

ASCO Numatics producten moeten uitsluitend toegepast worden binnen de of de naamplaat aangegeven specificaties. Wijzigingen zijn alleen toegestaan na overleg met de fabrikant of haar vertegenwoordiger. Voor het inbouwen dient het leidingsysteem drukloos gemaakt te worden en inwendig gereinigd. De positie van de afsluiter is naar keuze te bepalen. De doorstroomrichting wordt bij afsluiter aangegeven op het afsluiterhuis.

De pijaansluiting moet overeenkomstig de naamplaatgegevens plaatsvinden.

**LET HIERBU OP:**

- Een reductie van de aansluitingen kan tot prestatie en functioneelisn leiden.
- Ter bescherming van de interne delen wordt een filter in het leidingsnet aanbevolen.
- Bij het gebruik van draadafdichtingspasta of tape mogen er geen deeltjes in het leidingswerk geraken.
- Men dient uitsluitend geschikt gereedschap voor de montage te gebruiken.
- Gebruik een zodanig koppelp voor leidingverbindingen dat het product **NIET WORDT BESCHADIGD**.
- Het product, de behuizing of de spoel mag niet als hefboom worden gebruikt.
- De pijaansluitingen mogen geen krachten of momenten op het product overdragen.

**ELEKTRISCHE AANSLUITING**

In geval van elektrische aansluiting dient dit door vakkundig personeel te worden uitgevoerd volgens de door de plaatselijke overheid bepaalde richtlijnen.

**LET HIERBU OP:**

- Voordat men aan het werk begint moeten alle spanningsvoerende delen spanningsloos worden gemaakt.
- Alle aansluitklemmen moeten na het beëindigen van het werk volgens de juiste normen worden aangedraaid.
- Al naar gelang het spanningsbereik moet het product volgens de geldende normen van een aarding worden voorzien.

Het product kan de volgende aansluitingen hebben:

- Stekeraansluiting volgens DIN 46244 (bij juiste montage wordt de dichtheidsklasse IP 65 verkregen).
- Aansluiting in het metaal huis d.m.v. schroefaansluiting. De kabeldoorvoer heeft een "PG" aansluiting.
- Losse of aangegoten kabels.

**IN GEBRUIK STELLEN**

Voorat de druk aangesloten wordt dient een elektrische test te worden uitgevoerd. Leg in geval van magneetafsluiter meerdere malen spanning op de spoel aan en controleer de werking van de afsluiter.

**GEBRUIK**

De meeste magneetafsluiter zijn uitgevoerd met spoelen voor continu gebruik. Om persoonlijk letsel en schade door aanraking van het spoelhuis te voorkomen dient men het aanraken te vermijden, omdat bij langdurige inschakeling de spoel of het spoelhuis heet kan worden. In voorkomende gevallen dient men de spoel af te schermen voor aanraking.

**GELUIDSEMISSIE**

Dit hangt sterk af van de toepassing en het gebruikte medium. De bepaling van het geluïsniveau kan pas uitgevoerd worden nadat de afsluiter is ingebouwd.

**ONDERHOUD**

Het onderhoud aan de afsluiter is afhankelijk van de bedrijfsomstandigheden. We raden u aan om het product regelmatig te reinigen, in intervallen die afhankelijk zijn van het medium en de mate van onderhoud. Controleer tijdens het onderhoud of onderdelen zijn versleten. In geval van slijtage zijn reserveonderdelen beschikbaar om een inwendige revisie uit te voeren. Ingeval problemen of onduidelijkheden tijdens montage, gebruik of onderhoud optreden dan dient men zich tot ASCO Numatics of haar vertegenwoordiger te wenden.

**DEMONTAGE**

Neem de afsluiter op een ordelijke wijze uit elkaar. Raadpleeg daarbij de montagetekeningen die de afzonderlijke onderdelen benoemen.

1. Verwijder de bevestigingsclip en de spoel. **LET OP:** bij het verwijderen van de bevestigingsclip kan deze omhoog springen.
2. Draai de 4 schroeven los en verwijder het deksel, de kopstuk deksel-combinatie en de O-ring.
3. Verwijder de veer en de plunjer.
4. Alle delen zijn nu toegankelijk voor reiniging of vervanging.

**MONTAGE**

Monteer alle delen in omgekeerde volgorde als aangegeven is bij demontage, let daarbij wel op de montage-tekening voor de juiste plaatsing van de onderdelen.

1. **OPMERKING:** Vet alle afdichtingen/O-ringen in met hoogwaardig siliconenvet. Vervang de plunjer, de veer, de kopstuk/deksel-combinatie, de O-ring en het deksel. Draai de schroeven (4x) met het juiste aandraaoment vast.
2. De schroef in de kopstuk/deksel-combinatie is in de fabriek correct afgesteld en geborgd. Laat bij normaal onderhoud of boring intact, verander de instellingen niet.
3. Monteer de spoel en de bevestigingsclip.
4. Na het onderhoud dient men de afsluiter een aantal malen te bedienen om de werking ervan te controleren.

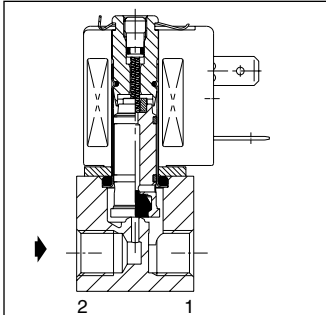
Een aparte fabrikantenverklaring van inbouw, in de zin van EU richtlijn 2006/42/EG aanhangsel II B, is op aanvraag verkrijgbaar. Vermeld bij aanvraag a.u.b. het orderbevestigingsnummer en het serialnummer. Dit product voldoet aan de fundamentele voorschriften van EMC-richtlijn 2014/30/EU, LS-richtlijn 2014/35/ EU en de bijbehorende wijzigingen. Een afzonderlijke verklaring van overeenstemming is op verzoek verkrijgbaar.



**TORQUE CHART**

ITEMS	NEWTON.METRES	INCH.POUNDS
A	0,6 ± 0,2	5 ± 2
B	10,2 ± 1,1	90 ± 10

Ø	Catalogue number Code électrovanne Katalognummer Código de la electroválvula Codice elettrovalvola Katalognummer	Spare part kit Code pochette de rechange Ersatzteilsatz Código del kit de recambio Kit parti di ricambio Vervangingsset
1/8	SCG202A201V, 202V SCG202A203V, 204V SCG202A205V, 206V SCG202A207V, 208V	



- GB** \* Supplied in spare part kit
- FR** \* Livré en pochette de rechange
- DE** \* Enthalten im Ersatzteilsatz
- ES** \* Incluido en Kit de recambio
- IT** \* Disponibile nel Kit parti di ricambio
- NL** \* Geleverd in vervangingsset

ITEMS	NEWTON.METRES	INCH.POUNDS
A	0,6 ± 0,2	5 ± 2
B	10,2 ± 1,1	90 ± 10

**DESCRIPTION**

- |                               |                                |
|-------------------------------|--------------------------------|
| 1. Retaining clip             | 9. Spring                      |
| 2. Coil & nameplate           | 10. Core assembly & rider ring |
| 3. Gasket, connector          | 11. Valve body                 |
| 4. Connector assembly         | 12. Flow                       |
| 5. Cover                      | 13. Coil current               |
| 6. O-ring                     |                                |
| 7. Solenoid base sub-assembly |                                |

**DESCRIPTION**

- |                                   |                              |
|-----------------------------------|------------------------------|
| 1. Clip de maintien               | la tête magnétique           |
| 2. Bobine & fiche signalétique    | 9. Ressort                   |
| 3. Joint d'étanchéité, connecteur | 10. Noyau & bague du curseur |
| 4. Montage du connecteur          | 11. Corps                    |
| 5. Vis M3x6 (4x)                  | 12. Fluïde                   |
| 6. Bouchon                        | 13. Courant de la bobine     |
| 7. Joint torique                  |                              |
| 8. Sous-ensemble de base de       |                              |

**BESCHREIBUNG**

- |                              |                                      |
|------------------------------|--------------------------------------|
| 1. Klammerhalterung          | 10. Magnetankerbaugruppe & Gleitring |
| 2. Spule & Typenschild       | 11. Ventilhäuse                      |
| 3. Dichtung, Gerüststeckdose | 12. Durchfluß                        |
| 4. Gerüststeckdose           | 13. Spulenstrom                      |
| 5. Schraube M3 x 6 (4x)      |                                      |
| 6. Deckel                    |                                      |
| 7. Dichtungsring             |                                      |
| 8. Magnethülftenbaugruppe    |                                      |
| 9. Feder                     |                                      |

**DESCRIPCION**

- |                                      |  |
|--------------------------------------|--|
| 1. Clip de sujeción                  | 9. Resorte   |
| 2. Bobina y placa de características | 10. Conjunto del núcleo y arandela de desplazamiento |
| 3. Guarnición, conector              | 11. Cuerpo de la válvula                             |
| 4. Conjunto del conector             | 12. Flujo  |
| 5. Tornillo M3x6 (4x)                | 13. Corriente de la bobina                           |
| 6. Cubierta                          |  |
| 7. Junta                             |  |
| 8. Base auxiliar del solenoide       |  |

**DESCRIZIONE**

- |                                      |   |
|--------------------------------------|---|
| 1. Clip di fissaggio                 | 9. Molla                                  |
| 2. Bobina e targhetta                | 10. Gruppo del nucleo e anello intermedio |
| 3. Guarnizione, connettore           | 11. Corpo valvola                         |
| 4. Gruppo connettore                 | 12. Portata                               |
| 5. Vite M3x6 (4x)                    | 13. Corrente della bobina                 |
| 6. Coperchio                         |   |
| 7. Anello di ritenuta                |   |
| 8. Sottogruppo di base del solenoide |   |

**BESCHRIJVING**

- |                              |                                      |
|------------------------------|--------------------------------------|
| 1. Clip                      | 10. Plunjer & bewegende geleide-ring |
| 2. Spoel met typeplaatje     | 11. Afsluiterhuis                    |
| 3. Afdichting, steek         | 12. Debiet                           |
| 4. Steker                    | 13. Stroom door spoel                |
| 5. Schroef M3x6 (4x)         |                                      |
| 6. Deksel                    |                                      |
| 7. O-ring                    |                                      |
| 8. Kopstuk/deksel-combinatie |                                      |
| 9. Plunjerveer               |                                      |