

AVENTICS™ PROFINET-IO

Buskoppler CMS, B-Design

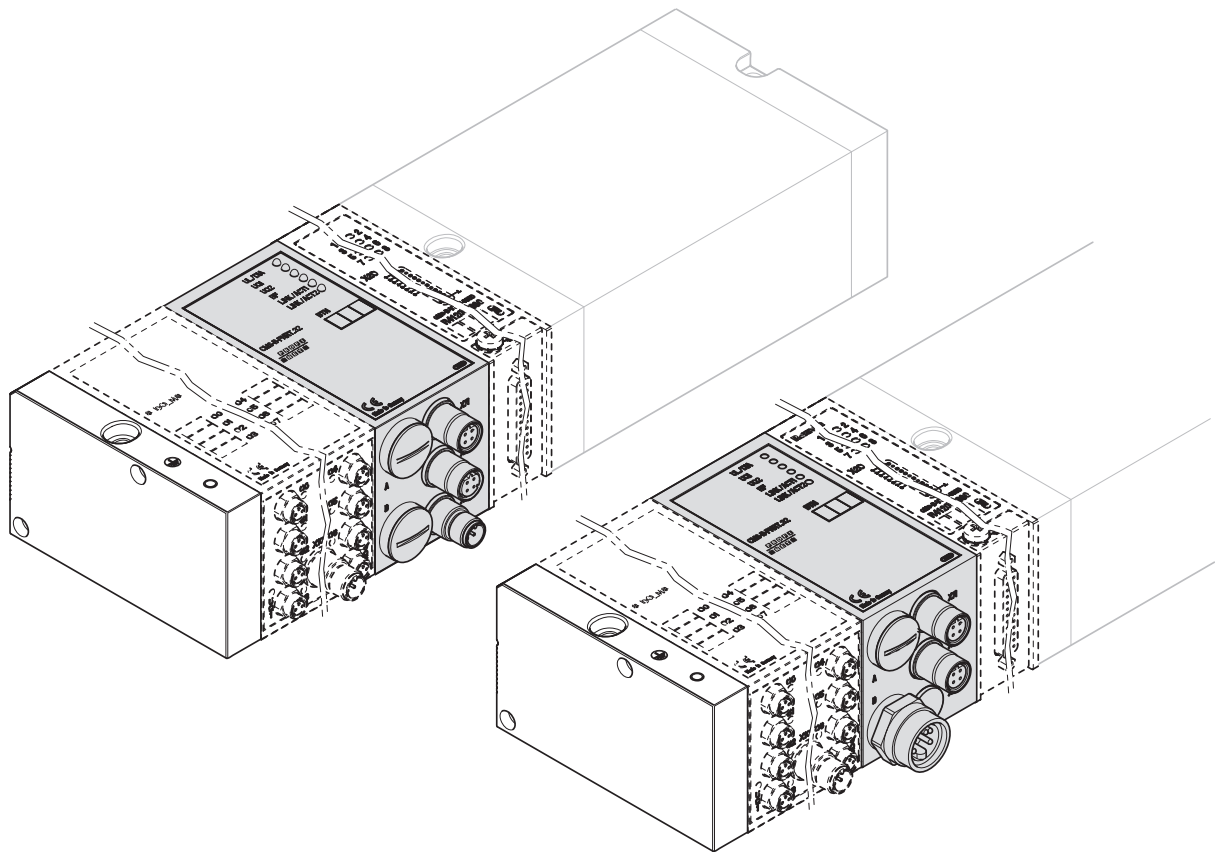
Bus coupler CMS, B-design

Coupleur de bus CMS, B-Design

Accoppiatore bus CMS, B-Design

Acoplador de bus CMS, diseño B

Fältbusnod CMS, B-design



Inhaltsverzeichnis

1	Zu dieser Dokumentation	4
1.1	Gültigkeit der Dokumentation	4
1.2	Zusätzliche Dokumentationen	4
1.3	Verwendete Abkürzungen	4
2	Sicherheit	4
2.1	Zu diesem Kapitel	4
2.2	Bestimmungsgemäße Verwendung	4
2.3	Nicht bestimmungsgemäße Verwendung	4
2.4	Pflichten des Betreibers	4
2.5	Qualifikation des Personals	4
2.6	Gefahrenquellen	4
2.6.1	Verletzungsgefahr	4
2.6.2	Materialschäden	4
3	Lieferumfang	4
4	Transport und Lagerung	5
4.1	Produkt transportieren	5
4.2	Produkt lagern	5
4.3	Produkt zurücksenden	5
5	Produktbeschreibung	5
5.1	Kurzbeschreibung	5
5.2	Kennzeichnung und Identifikation	5
5.3	Produktübersicht	5
5.3.1	Übersicht Ventilsystem	5
5.3.2	Übersicht Buskoppler	5
5.3.3	Eingangsmodule	6
5.3.4	Ausgangsmodule	6
6	Montage und Installation	6
7	Inbetriebnahme	6
7.1	Grundlegende Vorgaben	6
7.2	Vorbereitung	6
7.2.1	Module beschriften	6
7.2.2	Voreinstellungen am Buskoppler vornehmen	6
7.2.3	Diagnoseanzeigen einstellen	6
7.2.4	Toleranzpegel der Ventilspannung einstellen	7
7.2.5	Buskoppler anschließen	7
7.2.6	Ventilversorgung zuordnen	7
7.2.7	Logik- und Lastversorgung des Buskopplers mit M12-Stecker anschließen	9
7.2.8	Logik- und Lastversorgung des Buskopplers mit 7/8"-Stecker anschließen	9
7.2.9	E/A-Module 8-fach anschließen	9
7.2.10	Lastversorgung des Ausgangsmoduls anschließen	9
7.2.11	FE-Anschluss anschließen	9
7.2.12	Netzwerk konfigurieren	9
7.3	Schrittweise Inbetriebnahme	10
8	Betrieb	10
8.1	Grundlegende Vorgaben	10
8.2	Buskoppler in Betrieb nehmen	10
9	Instandhaltung	11
9.1	Inspektion	11
9.1.1	Allgemeine Vorgaben	11
9.1.2	Vorgehen	11
9.2	Reinigung	11

9.2.1	Allgemeine Vorgaben.....	11
9.2.2	Vorgehen	11
9.3	Wartung	11
9.4	Nach der Instandhaltung.....	11
10	Demontage und Austausch.....	11
10.1	Vorbereitung	11
10.2	Vorgehen.....	11
11	Umbau und Erweiterung.....	12
11.1	Planung.....	12
11.1.1	Einbaubedingungen	12
11.1.2	Benötigtes Zubehör, Material und Werkzeug	12
11.2	Vorbereitung	12
11.2.1	Produkt auspacken und prüfen.....	12
11.2.2	Schutzmaßnahmen durchführen.....	12
11.3	Vorgehen.....	12
12	Daten und Parameter	12
12.1	Hinweise zur Sicherheit	12
12.2	Datenprotokoll	12
12.2.1	Diagnosedaten.....	12
12.3	Anzeige.....	13
12.3.1	LED-Anzeige.....	13
12.4	Pinbelegung.....	14
13	Entsorgung.....	14
14	Fehlersuche und Fehlerbehebung	14
14.1	Vorgehen.....	14
14.2	Fehlerbilder.....	15
15	Technische Daten	15
16	Ersatzteile	15
17	Zubehör	16

1 Zu dieser Dokumentation

Lesen Sie diese Dokumentation vollständig und insbesondere das Kapitel → 2. Sicherheit, bevor Sie mit dem Produkt arbeiten.

Diese Anleitung enthält wichtige Informationen, um das Produkt sicher und sachgerecht zu montieren, zu bedienen, zu warten und einfache Störungen selbst zu beseitigen.

1.1 Gültigkeit der Dokumentation

Diese Dokumentation gilt für Buskoppler und E/A-Module CMS für Profinet-IO-Feldbussysteme.

Diese Dokumentation richtet sich an:

Programmierer, Servicepersonal, Anlagenbetreiber

1.2 Zusätzliche Dokumentationen

Beachten Sie folgende mitgeltende Dokumentationen:

- Anlagendokumentation des Herstellers

Produkt	Dokumentnummer	Dokumentart
Ventilsystem mit D-SUB, Serie HF02-LG, HF03-LG	R412008233	Betriebsanleitung
Modulerweiterungen B-Design, CMS, BDC, Stand-alone	R412008961	Betriebsanleitung

1.3 Verwendete Abkürzungen

In dieser Dokumentation werden folgende Abkürzungen verwendet:

Abkürzung	Bedeutung
DAP	Doppelanschlussplatte
E/A	Eingang/Ausgang
GSDML	GSD Markup Language
PSA	Persönliche Schutzausrüstung
SPS	Speicherprogrammierbare Steuerung oder PC, der Steuerungsfunktionen übernimmt
VS	Ventilsystem

2 Sicherheit

2.1 Zu diesem Kapitel

- Lesen Sie dieses Kapitel sowie die gesamte Dokumentation gründlich und vollständig, bevor Sie mit dem Produkt arbeiten.
- Bewahren Sie die Dokumentation so auf, dass sie jederzeit für alle Benutzer zugänglich ist.

2.2 Bestimmungsgemäße Verwendung

Einsatzzwecke

- Ansteuerung des Ventilsystems
- Das Produkt ist ausschließlich für den professionellen Gebrauch bestimmt.
- Das Produkt ist ausschließlich dazu bestimmt, in ein Endprodukt (eine Anlage / Maschine) eingebaut oder mit anderen Komponenten zu einem Endprodukt zusammengefügt zu werden.

Einsatzbereich und Einsatzort

- Industriebereich
- Innenräume

INFO: Wenn das Produkt in einem anderen Bereich eingesetzt werden soll: Einzelgenehmigung beim Hersteller einholen.

Hinweise

- Das Produkt ist kein Sicherheitsbauteil nach Maschinenrichtlinie.

2.3 Nicht bestimmungsgemäße Verwendung

Das Produkt ist nicht für den Einsatz in explosionsgefährdeten Bereichen bestimmt (Explosionsschutz).

2.4 Pflichten des Betreibers

- Der Betreiber muss sicherstellen, dass Personen, die das Produkt montieren, bedienen, demontieren oder warten, nicht unter dem Einfluss von Alkohol, sonstigen Drogen oder Medikamenten stehen, die die Reaktionsfähigkeit beeinflussen.
- Der Betreiber muss den Einsatz von PSA gewährleisten. Vorgaben der Gesamtanlage beachten.

2.5 Qualifikation des Personals

Ausschließlich für die Aufgaben qualifiziertes Personal darf die Tätigkeiten ausführen, die in dieser Dokumentation beschrieben werden. Je nach Tätigkeit sind grundlegende Kenntnisse in folgenden Bereichen und Kenntnisse der zugehörigen Fachbegriffe erforderlich:

- Pneumatik
- Elektrik

2.6 Gefahrenquellen

2.6.1 Verletzungsgefahr

Stolpergefahr durch unsachgemäß verlegte Kabel und Leitungen

- Alle Kabel und Leitungen so verlegen, dass niemand darüber stolpern kann.

2.6.2 Materialschäden

Beschädigung durch zu hohe mechanische Belastungen

- Das Produkt und Anbauteile niemals verdrehen, biegen oder unter Spannung befestigen.
- Das Produkt nicht als Griff oder Stufe verwenden.
- Keine Gegenstände auf dem Produkt abstellen.

Beschädigung durch Störung des Steuerungsnetzwerks

Produkte mit Ethernet-Anschluss sind für den Einsatz in speziellen industriellen Steuerungsnetzwerken ausgelegt. Folgende Sicherheitsmaßnahmen einhalten:

- Immer bewährte branchenübliche Vorgehensweisen zur Netzwerksegmentierung befolgen.
- Direkte Anbindung von Produkten mit Ethernet-Anschluss an das Internet verhindern.
- Sicherstellen, dass Gefährdungen durch das Internet und das Unternehmensnetzwerk für alle Steuerungssystemgeräte und/oder Steuerungssysteme minimiert werden.
- Sicherstellen, dass Produkte, Steuerungssystemgeräte und/oder Steuerungssysteme nicht über das Internet zugänglich sind.
- Steuerungsnetzwerke und Remotegeräte hinter Firewalls verlegen und vom Unternehmensnetzwerk isolieren.
- Wenn ein Remotezugriff erforderlich ist, ausschließlich sichere Methoden wie virtuelle private Netzwerke (VPNs) verwenden.

ACHTUNG! VPNs, Firewalls und andere softwarebasierte Produkte können Sicherheitslücken aufweisen. Die Sicherheit der VPN-Nutzung kann nur so hoch sein wie die Sicherheit der angeschlossenen Geräte. Daher immer die aktuelle Version des VPNs, der Firewall und anderer softwarebasierter Produkte verwenden.

- Sicherstellen, dass die neueste freigegebene Software-Version und Firmware-Version auf allen mit dem Netz verbundenen Produkten installiert sind.

3 Lieferumfang

Produkt	Betriebsanleitung R412015162	Betriebsanleitung R412008233	Dichtung	Zuganker
Ventilsystem	1x	1x	-	-
Buskoppler	1x	-	1x	2x
Eingangsmodul	1x	-	1x	2x
Ausgangsmodul	1x	-	1x	2x

4 Transport und Lagerung

4.1 Produkt transportieren

Gefährdungen während des Transports

- Während des Entladens und des Transports des verpackten Produkts zum Zielort vorsichtig vorgehen und die Informationen auf der Verpackung beachten.
- Sicherstellen, dass das Produkt nicht herunterfallen kann, bevor das Produkt aus den Befestigungen gelöst wird.
- Vorkehrungen treffen, um Beschädigungen beim Anheben des Produkts zu vermeiden.
- PSA tragen.

4.2 Produkt lagern

Beschädigung durch falsche Lagerung

Ungünstige Lagerbedingungen können zu Korrosion und Werkstoffalterung führen.

- Das Produkt nur an Orten lagern, die trocken, kühl und korrosionsverhindernd sind.
- Produkt vor direkter Sonneneinstrahlung und UV-Strahlung schützen.
- Das Produkt in der Verpackung bis zum Zeitpunkt des Einbaus aufbewahren.
- Falls vorhanden, weiterführende Hinweise zur Lagerung auf der Produktverpackung beachten.

Elastomer-Bestandteile

Bauteile der Pneumatik haben typischerweise Dichtungen aus Elastomer, die einem ständigen Alterungsprozess unterliegen.

- Produkte, die länger als 2 Jahre gelagert wurden, haben eine verkürzte Lebensdauer.
- Wärme und Lichteinfall (UV-Einstrahlung) beschleunigen die Alterung der Dichtungen.

Bei Unsicherheiten über den Zustand der Elastomer-Dichtungen: Wenden Sie sich an unsere Kontaktadresse. Siehe Rückseite.

Druckluftanschlüsse

- Sicherstellen, dass alle Druckluftanschlüsse durch Schutzkappen vor Verschmutzung geschützt sind.
- Offene Druckluftanschlüsse abkleben oder mit passenden Schutzkappen versehen.

4.3 Produkt zurücksenden

- Vor Rücksendung des Produkts: Wenden Sie sich an unsere Kontaktadresse. Siehe Rückseite.
- Bis zur Rücksendung Lagerbedingungen berücksichtigen.

5 Produktbeschreibung

5.1 Kurzbeschreibung

Buskoppler

Der Buskoppler dient zur elektrischen Ansteuerung der Ventile über das PROFINET-IO-Feldbussystem.

Der Buskoppler wird über ein Kabel gemäß PROFINET-IO-Spezifikation direkt an eine Steuerung, einen Switch oder an einen weiteren Buskoppler angeschlossen.

Der Buskoppler ist ausschließlich für den Betrieb als Slave an einem Bussystem PROFINET-IO gemäß IEC 61158 bestimmt.

Der Buskoppler versorgt die Eingänge der Eingangsmodule.

E/A-Module

E/A-Module bieten die Möglichkeit, elektrische Eingangssignale und Ausgangssignale über den Busanschluss des Ventilsystems zu verbinden.

Eingangsmodule dienen zum Anschluss von elektrischen Sensorsignalen. Ausgangsmodule dienen zum Anschluss der Aktoren.

Jedes Ausgangsmodul besitzt einen eigenen M12-Anschluss zur Lastversorgung. Jeweils 4 Ausgänge werden über eine Lastspannung versorgt.

Bis zu 6 E/A-Module können in beliebiger Kombination an das Ventilsystem angeschlossen werden.

5.2 Kennzeichnung und Identifikation

Produktidentifikation

Das bestellte Produkt wird anhand der Materialnummer eindeutig identifiziert. Die Materialnummer finden Sie an folgender Stelle:

- Auf der Rückseite des Produkts.
- Auf dem Typenschild.

5.3 Produktübersicht

5.3.1 Übersicht Ventilsystem

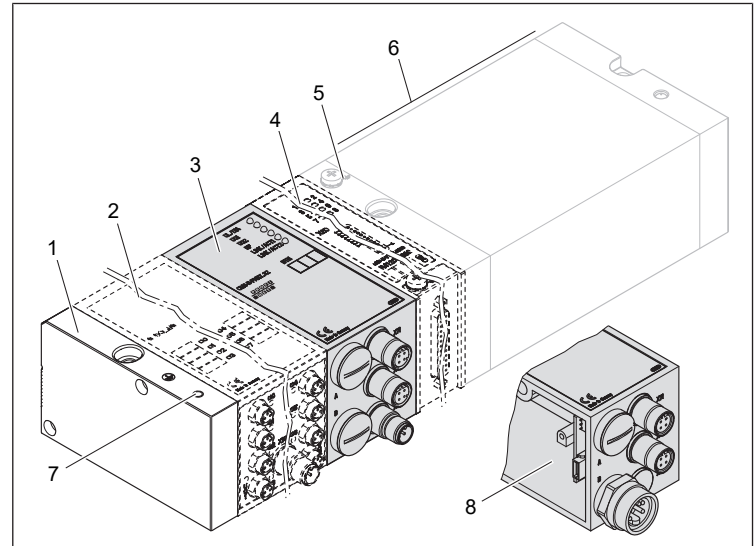


Abb. 1: Beispielkonfiguration: Buskoppler mit E/A-Modulen und Ventilträger

- | | |
|---|---|
| 1 Endplatte links | 2 Eingangs- oder Ausgangsmodul |
| 3 Buskoppler, Typ B-Design mit M12-Stecker | 4 Modulerweiterung B-Design Stand-alone |
| 5 FE-Anschluss | 6 Ventilträger |
| 7 Alternativer FE-Anschluss durch Umsetzen der Schraube von (5) | 8 Buskoppler, Typ B-Design mit 7/8"-Stecker |

5.3.2 Übersicht Buskoppler

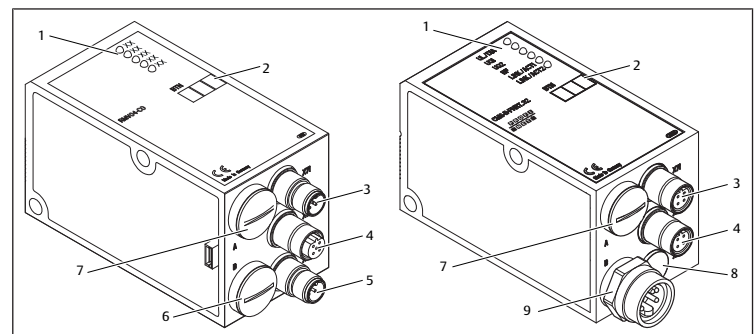


Abb. 2: Buskoppler mit M12-Buchsen und Stecker (links), Buskoppler mit 7/8"-Stecker (rechts)

- | | |
|---|--|
| 1 LED-Anzeigen für Diagnosemeldungen | 2 BTN-Beschriftungsfeld |
| 3 X71 (BUS) | 4 X72 (BUS) |
| 5 X10 (POWER) M12-Anschluss zur Spannungsversorgung der Ventilsolen, Logik und Eingänge | 6 Schraubkappe B für Schiebeshalter S4, S5, S6, S7 |
| 7 Schraubkappe A für DIP-Schalter S3 | 8 Verschlusskappe |
| 9 7/8"-Anschluss zur Spannungsversorgung der Ventilsolen | |

5.3.3 Eingangsmodule

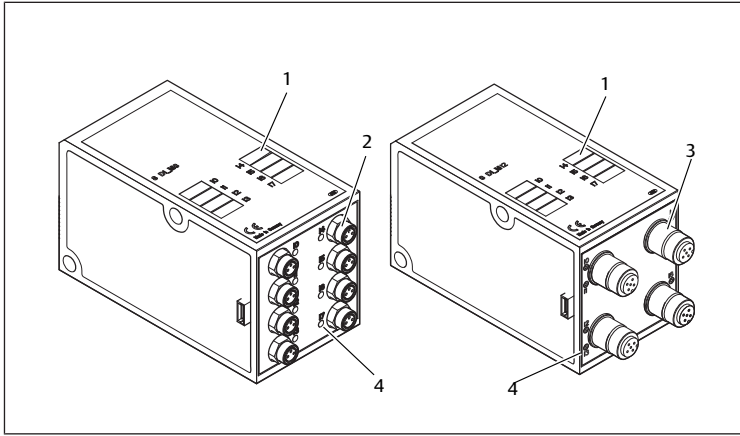


Abb. 3: Eingangsmodule 8-fach RMV04-8DI_M8 (links), RMV04-8DI_M12 (rechts)

- | | |
|---------------------------------------|--|
| 1 Beschriftungsfeld | 2 8 Eingänge |
| 3 4 Eingänge, 8DI_M12, doppelt belegt | 4 LED-Anzeige (gelb, Zustand) je Eingang |

5.3.4 Ausgangsmodule

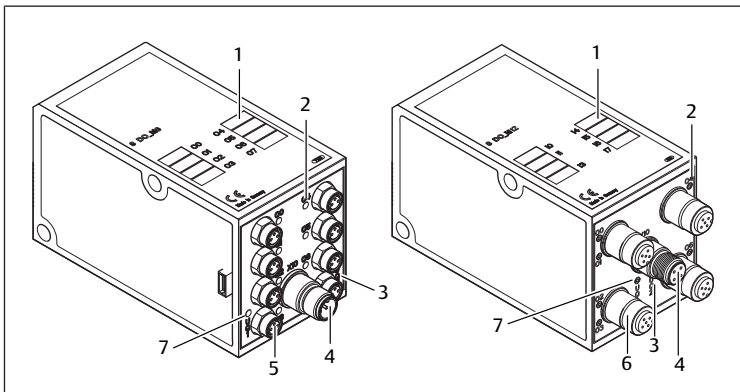


Abb. 4: Ausgangsmodule 8-fach RMV04-8DO_M8 (links), RMV04-8DO_M12 (rechts)

- | | |
|--|---|
| 1 Beschriftungsfeld | 2 LED-Anzeige (gelb, Zustand) je Ausgang |
| 3 Zweifarbige LED-Anzeige Lastversorgung UQ2 | 4 Anschluss Lastversorgung über M12-Stecker |
| 5 8 Ausgänge | 6 4 Ausgänge, 8DO_M12, doppelt belegt |
| 7 Zweifarbige LED-Anzeige Lastversorgung UQ1 | |

6 Montage und Installation

Das individuell konfigurierte Ventilsystem ist komplett verschraubt mit allen Komponenten.

INFO: Die Montage des gesamten Ventilsystems ist in der Betriebsanleitung für das Ventilsystem ausführlich beschrieben.

Weitere Informationen finden Sie unter Umbau und Erweiterung. Siehe → 11. Umbau und Erweiterung.

7 Inbetriebnahme

7.1 Grundlegende Vorgaben

Vorgaben für das Produkt

- Ausschließlich 24-V-DC-PELV-Stromkreise gemäß IEC 60204-1 verwenden.
- Spannungsversorgung immer über einen Sicherheitstrenntransformator gemäß IEC 61558-1 / IEC 61558-2-6 herstellen.
- Sicherstellen, dass die Versorgungsspannung des Netzteils immer < 300 V AC beträgt.
- Schalter nur in spannungslosem Zustand betätigen (Materialschutz).

- Stromfluss durch Potenzialunterschiede am Schirm beachten. Ggf. die Massepunkte der Anlage über eine separate Leitung verbinden.

7.2 Vorbereitung

Allgemeine Vorgaben

- Auf korrekte Verkabelung achten (Materialschutz).
- Zum Anschließen konfektionierte Steckerverbindungen und Kabel verwenden.
- Die Strombelastung von 0,5 A je Ausgang nicht überschreiten (Materialschutz).
- Funktionsfähigkeit und Wirkungsweise der Sensoren überprüfen. Siehe → Abb. 14.
- Funktionsfähigkeit und Wirkungsweise der Aktoren überprüfen. Siehe → Abb. 15.

7.2.1 Module beschriften

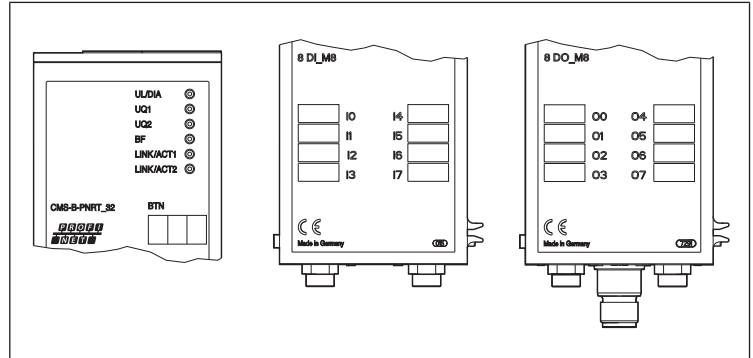


Abb. 5: Beispiele Beschriftungsfelder am Buskoppler (CMS-B-PNRT_32), Eingangsmodule (8DI_M8) und Ausgangsmodule (8DO_M8)

Buskoppler

- ▶ Die für den Buskoppler vorgesehene oder verwendete Adresse in Feld BTN beschriften.

E/A-Module

- ▶ Anschlüsse direkt auf den Beschriftungsfeldern der E/A-Module beschriften. Die Zuordnung der Beschriftungsfelder zu den Anschlüssen ist durch die Bezeichnung der Anschlüsse gegeben.

7.2.2 Voreinstellungen am Buskoppler vornehmen

Alle Einstellungen erfolgen über die Schalter unter den beiden Verschraubungen A und B. Siehe → 5.3.2 Übersicht Buskoppler (6) und (7).

Vorgehen

1. Entsprechende Verschraubung abdrehen.
 2. Entsprechende Einstellung wie nachfolgend beschrieben vornehmen.
 - Diagnosemeldungen einstellen. Siehe → 7.2.3 Diagnoseanzeigen einstellen.
 - Toleranzpegel der Ventilversorgung einstellen. Siehe → 7.2.4 Toleranzpegel der Ventilspannung einstellen.
- ▶ Verschraubung wieder eindrehen. Anzugsmoment 0,6 +0,2 Nm.

7.2.3 Diagnoseanzeigen einstellen

Im Auslieferungszustand sind alle Diagnosemeldungen deaktiviert, d. h. alle DIP-Schalter befinden sich in der Stellung OFF. Alle Toleranzeinstellungen sind auf ON gestellt (10 %).

Der Mode-Schalter S3 für die Einstellung der Diagnosemeldungen befindet sich unter der PG-Verschraubung A. Siehe → Abb. 8.

Auch bei ausgeschalteter Diagnosemeldung an der SPS-Steuerung werden anstehende Diagnosen über die entsprechenden LEDs angezeigt. Siehe → 12.3.1 LED-Anzeige.

Vorgehen

- ▶ Mit den Schaltern S3.1 - S3.6 die Diagnosemeldung an der SPS-Steuerung aktivieren oder deaktivieren. Die Änderungen werden aber erst nach einem erneuten „Power-on“ aktiviert.

Tab. 1: Schalter S3, Überwachungsschwelle für Ventilspannung

Schalter	Schalterstellung OFF	Schalterstellung ON
3.1	Ventiltreiber Diagnose ausgeschaltet	Ventiltreiber Diagnose eingeschaltet
3.2	Unterspannungsmeldung UQ1 ausgeschaltet	Unterspannungsmeldung UQ1 aktiv
3.3	Unterspannungsmeldung UQ2 ausgeschaltet	Unterspannungsmeldung UQ2 aktiv
3.4	Meldung UQ1 fehlt ausgeschaltet	Meldung UQ1 fehlt aktiv
3.5	Meldung UQ2 fehlt ausgeschaltet	Meldung UQ2 fehlt aktiv
3.6	Meldung SREG-Kurzschluss ausgeschaltet	Meldung SREG-Kurzschluss aktiv

7.2.4 Toleranzpegel der Ventilspannung einstellen

Für unterschiedliche Ventilserien kann die Schwelle 20,4 V und 21,6 V angepasst werden.

Im Auslieferungszustand ist die Schwelle auf 21,6 V (10 %) eingestellt.

Sinkt die Versorgungsspannung für die Ventilsteuerung unter die genannte Schwelle, wird eine Diagnosemeldung erzeugt. Siehe → 12. Daten und Parameter.

Vorgehen

- ▶ Mit den Schaltern S3.7 und S3.8 den Toleranzpegel einstellen.

Tab. 2: Toleranzpegel der Ventilspannung UQ1, UQ2

Schalter	Schalterstellung OFF	Schalterstellung ON
3.7	UQ1 Toleranz – 15 %	UQ1 Toleranz – 10 %
3.8	UQ2 Toleranz – 15 %	UQ2 Toleranz – 10 %

7.2.5 Buskoppler anschließen

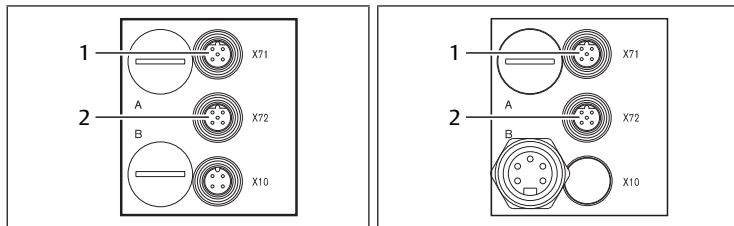


Abb. 6: Busleitungen M12-Buchsen und Abb. 7: Busleitungen 7/8"-Stecker

Vorgehen

Bei selbst konfektionierter Verkabelung:

1. Korrekte Pinbelegung der Steckerverbindung herstellen. Siehe → 12. Daten und Parameter.
2. Busleitung an X71 anschließen.
3. Modul mit einem Switch verbinden, wenn noch weitere Teilnehmer angeschlossen werden sollen. Die Anschlüsse X71 und X72 sind gleich wertig.

Bei selbst konfektionierten Kabeln und Steckern mit Metallgehäuse:

1. Schirm an beiden Seiten des Buskabels, direkt an das Steckergehäuse (EMV-Gehäuse) anschließen.
2. Sicherstellen, dass das Steckergehäuse fest mit dem Buskopplergehäuse verbunden ist.

7.2.6 Ventilversorgung zuordnen

Hinweise

- Die Zuordnung der Ventilgruppen (4 Ventile oder 8 Ventile) erfolgt über die Schiebeschalter. Dadurch ist z. B. eine Abschaltung vor NOT-AUS bzw. nach NOT-AUS möglich.
- Für Buskoppler mit 7/8"-Stecker: Spannungsversorgung ist über einen Steckanschluss (B) vorgegeben und kann nicht am Buskoppler eingestellt werden.

Vorgehen

Für Buskoppler mit M12-Stecker:

1. Untere Schraubkappe B öffnen.
2. Mit Hilfe der Schiebeschalter S4, S5, S6 und S7 jeder Ventilgruppe eine der beiden Versorgungsspannungen UQ1 oder UQ2 zuordnen. Alle Ventile sind im Auslieferungszustand der Spannung UQ1 zugeordnet.

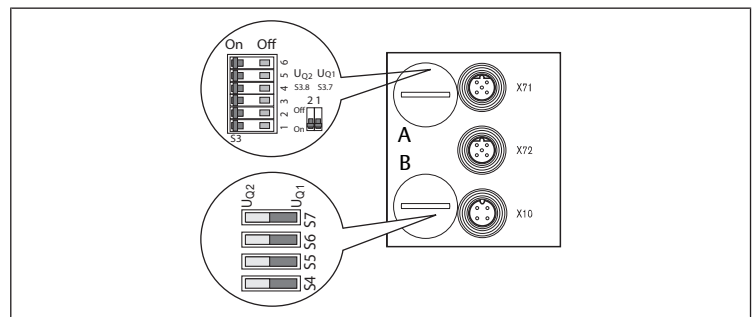


Abb. 8: Ventilversorgung am Buskoppler mit 7-8"-Stecker

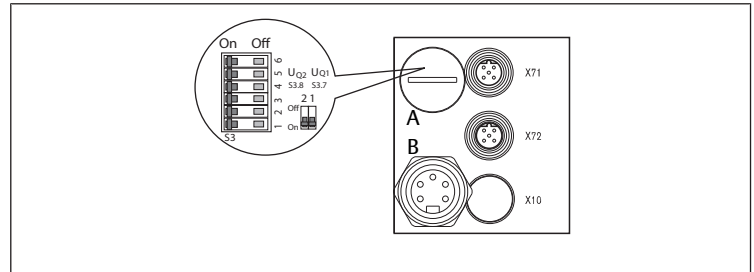


Abb. 9: Ventilversorgung am Buskoppler mit M12-Stecker

- A S3.1–S3.8 Überwachungsschwelle für Ventilspannungen
- B Für Buskoppler mit M12-Stecker: S4, S5, S6, S7 für die Zuordnung der Ventilversorgungsspannungen (UQ1, UQ2)

Tab. 3: Zuordnung der Schalter S4, S5, S6 und S7

Byte	Schalter	DAP für beidseitig betätigte Ventile (Spulen 12, 14)	DAP für einseitig betätigte Ventile (Spule 14)
0	S4	1 ... 4	1 ... 8
1	S5	5 ... 8	9 ... 16
2	S6	9 ... 12	17 ... 24
3	S7	13 ... 16	25 ... 32

Tab. 4: Beispielskombinationen für die Zuordnung der Schalter und die Versorgung montierter Ventile (ohne Modulerweiterung)

Beispiel	Verwendete DAP	Ventilbestückung
1	Für beidseitig betätigte Ventile	Beidseitig betätigte Ventile
2	Für beidseitig betätigte Ventile	Einseitig betätigte Ventile
3	Für beidseitig betätigte Ventile	Ein- und beidseitig betätigte Ventile
4	Für beidseitig betätigte Ventile	Einseitig betätigte Ventile
5	DAP für beidseitig betätigte Ventile kombiniert mit Doppelanschlussplatten für einseitig betätigte Ventile	<ul style="list-style-type: none"> • Beidseitig betätigte Ventile • Einseitig betätigte Ventile
6	DAP für beidseitig betätigte Ventile kombiniert mit Doppelanschlussplatten für einseitig betätigte Ventile	<ul style="list-style-type: none"> • Ein- und beidseitig betätigte Ventile • Einseitig betätigte Ventile

DAP für beidseitig betätigte Ventile

Tab. 5: Schalter S4

Byte	Adresse	Beispiel 1		Beispiel 2		Beispiel 3	
		Ventilplatz ¹⁾	Spule LED	Ventilplatz ²⁾	Spule LED	Ventilplatz ¹⁾	Spule LED
0	A0.0	1	14	1	14	1	14
	A0.1		12		-		12
	A0.2	2	14	2	14	2	14
	A0.3		12		-		12
	A0.4	3	14	3	14	3	14
	A0.5		12		-		12
	A0.6	4	14	4	14	4	14
	A0.7		12		-		12

¹⁾ Ventilplätze mit beidseitig betätigten Ventilen.

²⁾ Ventilplätze mit einseitig betätigten Ventilen.

Tab. 6: Schalter S5

Byte	Adresse	Beispiel 1		Beispiel 2		Beispiel 3	
		Ventilplatz ¹⁾	Spule LED	Ventilplatz ²⁾	Spule LED	Ventilplatz	Spule LED
1	A1.0	5	14	5	14	5 ¹⁾	14
	A1.1		12		-		12
	A1.2	6	14	6	14	6 ²⁾	14
	A1.3		12		-		-
	A1.4	7	14	7	14	7 ²⁾	14
	A1.5		12		-		-
	A1.6	8	14	8	14	8 ²⁾	14
	A1.7		12		-		-

¹⁾ Ventilplätze mit beidseitig betätigten Ventilen.

²⁾ Ventilplätze mit einseitig betätigten Ventilen.

Tab. 7: Schalter S6

Byte	Adresse	Beispiel 1		Beispiel 2		Beispiel 3	
		Ventilplatz ¹⁾	Spule LED	Ventilplatz ²⁾	Spule LED	Ventilplatz	Spule LED
2	A2.0	9	14	9	14	9 ²⁾	14
	A2.1		12		-		-
	A2.2	10	14	10	14	10 ¹⁾	14
	A2.3		12		-		12
	A2.4	11	14	11	14	11 ¹⁾	14
	A2.5		12		-		12
	A2.6	12	14	12	14	12 ²⁾	14
	A2.7		12		-		12

¹⁾ Ventilplätze mit beidseitig betätigten Ventilen.

²⁾ Ventilplätze mit einseitig betätigten Ventilen.

Tab. 8: Schalter S7

Byte	Adresse	Beispiel 1		Beispiel 2		Beispiel 3	
		Ventilplatz ¹⁾	Spule LED	Ventilplatz ²⁾	Spule LED	Ventilplatz	Spule LED
3	A3.0	13	14	13	14	9 ²⁾	14
	A3.1		12		-		-
	A3.2	14	14	14	14	10 ¹⁾	14
	A3.3		12		-		12
	A3.4	15	14	15	14	11 ¹⁾	14
	A3.5		12		-		12
	A3.6	16	14	16	14	12 ²⁾	14
	A3.7		12		-		-

¹⁾ Ventilplätze mit beidseitig betätigten Ventilen.

²⁾ Ventilplätze mit einseitig betätigten Ventilen.

DAP für einseitig betätigte Ventile

Tab. 9: Schalter S4

Byte	Adresse	Beispiel 4	
		Ventilplatz ²⁾	Spule LED
0	A0.0	1	14
	A0.1	2	14
	A0.2	3	14
	A0.3	4	14
	A0.4	5	14
	A0.5	6	14
	A0.6	7	14
	A0.7	8	14

²⁾ Ventilplätze mit einseitig betätigten Ventilen.

Tab. 10: Schalter S5

Byte	Adresse	Beispiel 4	
		Ventilplatz ²⁾	Spule LED
1	A1.0	9	14
	A1.1	10	14
	A1.2	11	14
	A1.3	12	14

Byte	Adresse	Beispiel 4	
		Ventilplatz ²⁾	Spule LED
	A1.4	13	14
	A1.5	14	14
	A1.6	15	14
	A1.7	16	14

²⁾ Ventilplätze mit einseitig betätigten Ventilen.

Tab. 11: Schalter S6

Byte	Adresse	Beispiel 4	
		Ventilplatz ²⁾	Spule LED
2	A2.0	17	14
	A2.1	18	14
	A2.2	19	14
	A2.3	20	14
	A2.4	21	14
	A2.5	22	14
	A2.6	23	14
	A2.7	24	14

²⁾ Ventilplätze mit einseitig betätigten Ventilen.

Tab. 12: Schalter S7

Byte	Adresse	Beispiel 4	
		Ventilplatz ²⁾	Spule LED
3	A3.0	25	14
	A3.1	26	14
	A3.2	27	14
	A3.3	28	14
	A3.4	29	14
	A3.5	30	14
	A3.6	31	14
	A3.7	32	14

²⁾ Ventilplätze mit einseitig betätigten Ventilen.

DAP für ein- und beidseitig betätigte Ventile

Tab. 13: Schalter S4

Byte	Adresse	Beispiel 5		Beispiel 6	
		Ventilplatz ¹⁾	Spule LED	Ventilplatz	Spule LED
0	A0.0	1	14	1 ¹⁾	14
	A0.1		12		12
	A0.2	2	14	2 ²⁾	14
	A0.3		12		-
	A0.4	3	14	3 ²⁾	14
	A0.5		12		-
	A0.6	4	14	4 ¹⁾	14
	A0.7		12		12

¹⁾ Ventilplätze mit beidseitig betätigten Ventilen.

²⁾ Ventilplätze mit einseitig betätigten Ventilen.

Tab. 14: Schalter S5

Byte	Adresse	Beispiel 5		Beispiel 6	
		Ventilplatz ²⁾	Spule LED	Ventilplatz	Spule LED
1	A1.0	5	14	5 ¹⁾	14
	A1.1	6	14		12
	A1.2	7	14	6 ¹⁾	14
	A1.3	8	14		12
	A1.4	9	14	7 ²⁾	14
	A1.5	10	14	8 ²⁾	14
	A1.6	11	14	9 ²⁾	14
	A1.7	12	14	10 ²⁾	14

¹⁾ Ventilplätze mit beidseitig betätigten Ventilen.

²⁾ Ventilplätze mit einseitig betätigten Ventilen.

Tab. 15: Schalter S6

Byte	Adresse	Beispiel 5		Beispiel 6	
		Ventilplatz ²⁾	Spule LED	Ventilplatz ²⁾	Spule LED
2	A2.0	13	14	11	14
	A2.1	14	14	12	14
	A2.2	15	14	13	14
	A2.3	16	14	14	14
	A2.4	17	14	15	14
	A2.5	18	14	16	14
	A2.6	19	14	17	14
A2.7	20	14	18	14	

²⁾ Ventilplätze mit einseitig betätigten Ventilen.

Tab. 16: Schalter S7

Byte	Adresse	Beispiel 5		Beispiel 6	
		Ventilplatz ²⁾	Spule LED	Ventilplatz ²⁾	Spule LED
3	A3.0	21	14	19	14
	A3.1	22	14	20	14
	A3.2	23	14	21	14
	A3.3	24	14	22	14
	A3.4	25	14	23	14
	A3.5	26	14	24	14
	A3.6	27	14	25	14
A3.7	28	14	26	14	

²⁾ Ventilplätze mit einseitig betätigten Ventilen.

7.2.7 Logik- und Lastversorgung des Buskopplers mit M12-Stecker anschließen

Über den Gerätestecker X10 (POWER) werden die Ventile und der Buskoppler mit Betriebsspannung versorgt.

Die 24-V-Versorgung kann aus einem gemeinsamen Netzteil erfolgen.

Vorgaben für das Produkt

- UL, UQ1 und UQ2 sind galvanisch miteinander verbunden.
- Über die Ventilversorgung UQ1 und UQ2 können die Ventile gruppenweise versorgt werden.
- Alle Versorgungsspannungen müssen sich auf die gleiche Masse beziehen.

Vorgehen

Bei selbst konfektionierter Verkabelung:

1. Korrekte Pinbelegung der Steckerverbindung herstellen. Siehe → 12. Daten und Parameter.
2. Mit dem Rundsteckverbinder die Betriebsspannung an den Buskoppler anschließen.
GEFAHR! Lebensgefahr durch Kurzschlüsse und Stromschlag! Netzteil mit sicherer Trennung verwenden.
3. Elektrische Kenngrößen einhalten. Siehe → 15. Technische Daten.
4. Spezifikationen der Betriebsspannungen anhand der elektrischen Kenngrößen kontrollieren.
5. Leistungen bereitstellen. Siehe → 15. Technische Daten.
6. Kabelquerschnitte entsprechend der Kabellänge und der auftretenden Ströme wählen.

7.2.8 Logik- und Lastversorgung des Buskopplers mit 7/8"-Stecker anschließen

Über den Gerätestecker X10 (POWER) werden die Ventile und der Buskoppler mit Betriebsspannung versorgt.

Die 24-V-Versorgung kann aus einem gemeinsamen Netzteil erfolgen.

Hinweise

Die Orientierung des 7/8"-Steckers kann nicht garantiert werden. Die Ausrichtung bei Verwendung eines abgewinkelten Steckers beachten.

Vorgaben für das Produkt

- UL und UQ1 sind galvanisch getrennt.
- Über U_l werden die Logik und die Eingänge versorgt.
- Über UQ1 können die Ventile abgeschaltet werden.

Vorgehen

1. Beide 0-V-Anschlüsse anschließen.

Bei selbst konfektionierter Verkabelung:

2. Korrekte Pinbelegung der Steckerverbindung herstellen. Siehe → 12. Daten und Parameter.
GEFAHR! Lebensgefahr durch Kurzschlüsse und Stromschlag! Netzteil mit sicherer Trennung verwenden.
3. Mit dem Rundsteckverbinder die Betriebsspannung an den Buskoppler anschließen.
4. Elektrische Kenngrößen einhalten. Siehe → 15. Technische Daten.
5. Spezifikationen der Betriebsspannungen anhand der elektrischen Kenngrößen kontrollieren.
6. Leistungen bereitstellen. Siehe → 15. Technische Daten.
7. Kabelquerschnitte entsprechend der Kabellänge und der auftretenden Ströme wählen.

7.2.9 E/A-Module 8-fach anschließen

1. Sicherstellen, dass frei zugängliche, stromführende Teile durch einen Berührungsschutz gesichert sind.
VORSICHT! Beim Anschluss der Peripherie (E/A-Schnittstelle), die Anforderungen des Berührungsschutzes gemäß DIN EN 50178, Klassifikation VDE 0160 einhalten (Verletzungsprävention, Materialschutz).
2. Eingänge gemäß Pinbelegung verdrahten. Siehe → 12. Daten und Parameter.
3. Elektrische Eingänge / Ausgänge mit M8-Kupplungssteckern oder M12-Kupplungssteckern an die E/A-Module anschließen. Siehe → 17. Zubehör.
4. Nicht belegte Gerätedosen mit Schutzkappe verschließen, um die Schutzart IP65 zu gewährleisten.

7.2.10 Lastversorgung des Ausgangsmoduls anschließen

Vorgaben für das Produkt

- Anforderung Anschlusskabel: siehe → 15. Technische Daten.
- UL und UQ1 sind galvanisch getrennt.

Vorgehen

Bei selbst konfektionierter Verkabelung:

1. Korrekte Pinbelegung der Steckerverbindung herstellen. Siehe → 12. Daten und Parameter.
2. Lastversorgung mit M12-Stecker anschließen.

7.2.11 FE-Anschluss anschließen

- Empfehlung: Kabelquerschnitt von 10 mm² verwenden.

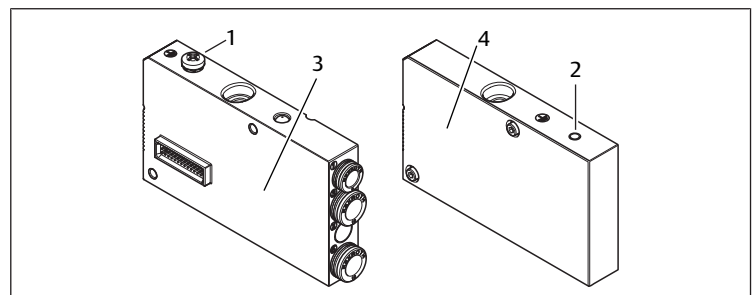


Abb. 10: FE-Anschlüsse

- | | |
|-------------------|----------------|
| 1 FE-Anschluss | 2 FE-Anschluss |
| 3 linke Endplatte | 4 Ventilblock |

- Zur Ableitung von EMV-Störungen den FE-Anschluss am Produkt über eine niederimpedante Leitung mit der Funktionserde verbinden.

7.2.12 Netzwerk konfigurieren

Das folgende Beispiel basiert auf der SIMATIC-Software von Siemens.

Voraussetzungen

- Buskoppler ist am Ventilträger montiert.
- Buskoppler ist angeschlossen.
- Voreinstellungen sind vorgenommen.

Vorgehen

1. Gerätenamen vergeben, damit ein Buskoppler-Teilnehmer im Netzwerk funktioniert.
2. Optional: IP-Adresse und Subnetzmaske vergeben.
Ansonsten wird die Vergabe durch die Konfigurationssoftware automatisch erfolgen.

Konfiguration

Die Konfiguration kann auch mit einer anderen Konfigurationssoftware unter Berücksichtigung der beschriebenen Parameter und Einstellungen durchgeführt werden.

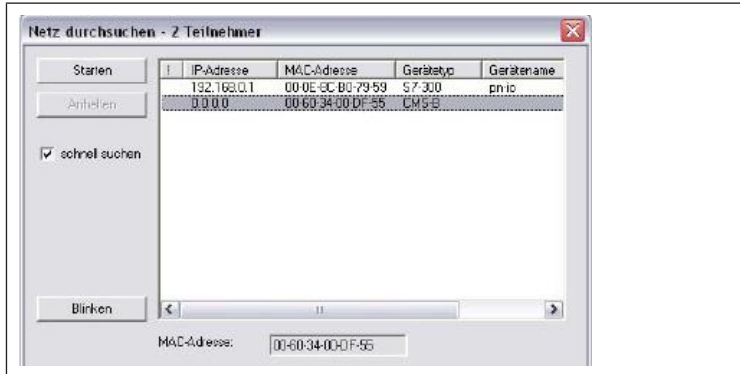
Buskoppler-System gemäß folgenden Voraussetzungen konfigurieren:

- Systemanforderungen
- Angaben aus der GSDML
- Herstellervorgaben
- Normen, Richtlinien und Sicherheitsvorschriften
- Dokumentation des Betreibers zur Konfiguration des IO-Controllers

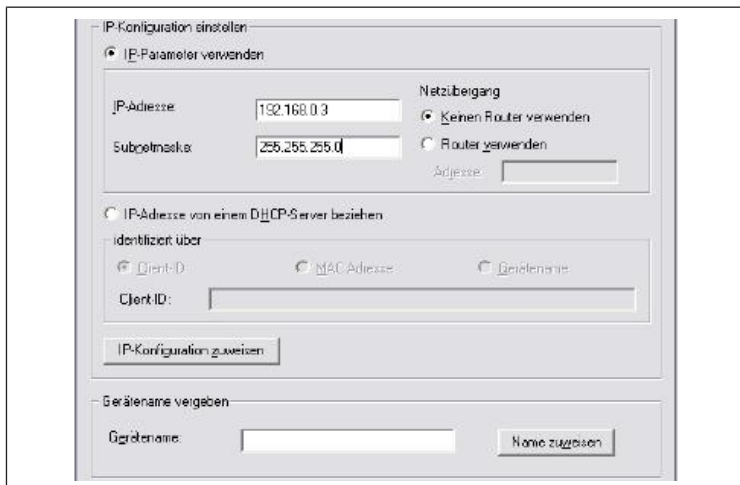
Arbeitsschritte im Überblick



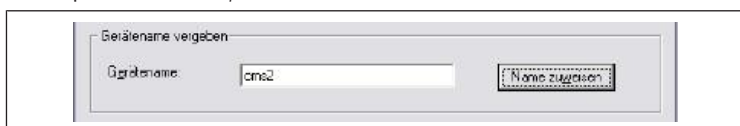
1. Teilnehmer suchen.



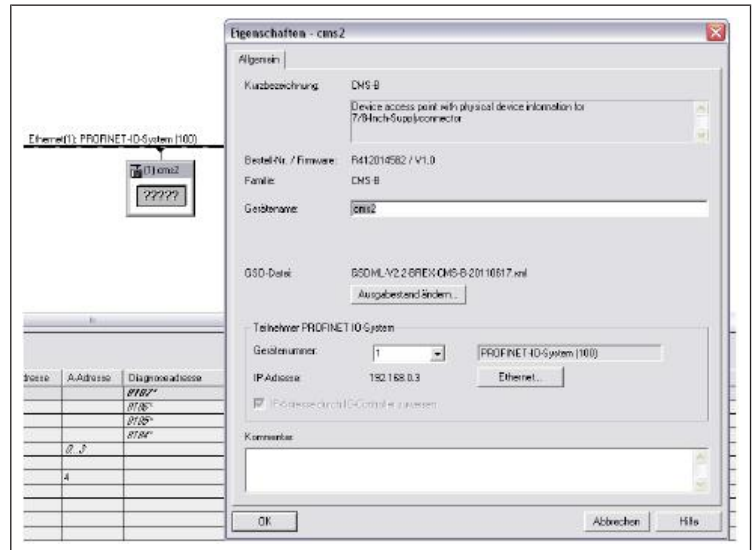
2. Teilnehmer wird angezeigt.
Teilnehmer auswählen.



3. Passende IP-Adresse und Subnetzmaske vergeben und zuweisen.
Beispiel: 192.168.0.3/255.255.255.0.



4. Produktnamen vergeben.
Der Name darf in der Anlagenkonfiguration nur einmal vorkommen.



5. Dem Teilnehmer die vorher vergebene IP-Adresse und den Produktnamen zuweisen.
Beispiel: „cms2“.

Die manuell oder automatisch zugewiesenen IP-Adressen müssen in den konfigurierten Teilnehmern eingetragen werden.

7.3 Schrittweise Inbetriebnahme

Wenn Sie die Vorbereitungen abgeschlossen haben, können Sie die Anlage in Betrieb nehmen.

8 Betrieb

8.1 Grundlegende Vorgaben

Allgemeine Vorgaben

- Genügend Luftaustausch sicherstellen, wenn das Produkt folgende Bedingungen erfüllt:
 - Dauerbelastung der Magnetspulen
 - Volle Bestückung
 - Erhöhte Umgebungstemperatur
- Schutzvorrichtungen nie ausschalten, modifizieren oder umgehen.
- Während des Betriebs keine Änderungen an der Konfiguration und der Hardware vornehmen.
- Produkt nicht abdecken.

Bei Störungen im laufenden Betrieb

- Bei Auftreten einer Störung, die eine unmittelbare Gefahr für Mitarbeiter oder Anlagen darstellt: Produkt ausschalten.
- Fehleranalyse und Fehlerbehebung vornehmen. Siehe → 14. Fehlersuche und Fehlerbehebung.
- LED's und Diagnosen beachten. Siehe → 12.3.1 LED-Anzeige.

8.2 Buskoppler in Betrieb nehmen

1. System in einen definierten Zustand bringen.
2. Alle Handhilfsbetätigungen auf Position „0“ stellen.
3. Betriebsspannung einschalten.
4. LED-Anzeigen an allen Modulen überprüfen.
5. Druckluftversorgung einschalten.

9 Instandhaltung

9.1 Inspektion

9.1.1 Allgemeine Vorgaben

Einsatz unter normalen Umgebungsbedingungen

- Prüfintervall: Das Produkt muss monatlich auf Verschmutzung und Beschädigung geprüft werden.
- Die Prüfintervalle legt der Betreiber gemäß der Umweltbeanspruchung am Einsatzort fest.

Einsatz unter aggressiven Umgebungsbedingungen

Aggressive Umgebungsbedingungen sind z. B.:

- Hohe Temperaturbelastung
- Starker Schmutzanfall
- Nähe zu fettlösenden Flüssigkeiten oder Dämpfen

Als Folge von aggressiven Umgebungsbedingungen ergeben sich weitere Vorgaben für die Inspektion:

- Prüfintervall für Dichtungen an die Umgebungsbedingungen anpassen.

9.1.2 Vorgehen

Vorbereitung

1. Während der Vorbereitungen keine Arbeiten an der Anlage vornehmen.
2. Gefahrenbereiche absperren.
3. Anlage bzw. Anlagenteil drucklos und spannungsfrei schalten.
4. Anlage gegen Wiedereinschalten sichern.
5. Produkt und benachbarte Anlagenteile abkühlen lassen.
6. PSA anlegen.

Sichtkontrolle

- ▶ Eine Sichtkontrolle auf Unversehrtheit durchführen.

Detailprüfung

- Kennzeichnungen und Warnungen am Produkt: Der Betreiber muss schwer lesbare Kennzeichnungen oder Warnungen umgehend ersetzen.
- Druckluftanschlüsse prüfen.
- Leitungen prüfen.
- Dichtungen prüfen.
- Alle Schraubverbindungen auf festen Sitz kontrollieren.
- Schutzvorrichtungen der Anlage kontrollieren.
- Produktfunktionen kontrollieren.

9.2 Reinigung

9.2.1 Allgemeine Vorgaben

Reinigungsintervalle

- Die Reinigungsintervalle legt der Betreiber gemäß der Umweltbeanspruchung am Einsatzort fest.

Hilfsmittel

- Das Produkt ausschließlich mit feuchten Tüchern reinigen.
- Für die Reinigung ausschließlich Wasser und ggf. ein mildes Reinigungsmittel verwenden (Materialschutz).

ACHTUNG! Sicherstellen, dass kein Wasser oder Wasserdampf durch die Druckluftanschlüsse in das Produkt gelangt. Eindringende Flüssigkeiten zerstören Dichtungen und führen zu Beschädigungen des Produkts.

9.2.2 Vorgehen

1. Alle Öffnungen mit geeigneten Schutzeinrichtungen verschließen, damit kein Reinigungsmittel ins System eindringen kann.
2. Alle Staubablagerungen auf dem Produkt und den benachbarten Anlagenteilen entfernen.
3. Ggf. andere produktionsbedingte Ablagerungen auf dem Produkt und den benachbarten Anlagenteilen entfernen.

9.3 Wartung

Unter normalen Umgebungsbedingungen ist das Produkt wartungsfrei.

9.4 Nach der Instandhaltung

Wenn keine Schäden festgestellt wurden und der Betreiber keine Störungen gemeldet hat, kann das Produkt wieder an die Stromversorgung angeschlossen und in Betrieb genommen werden.

10 Demontage und Austausch

Ein Ausbau ist nur erforderlich, wenn das Produkt ausgetauscht, anderenorts eingebaut oder entsorgt werden muss.

10.1 Vorbereitung

- ▶ Schutzmaßnahmen durchführen. Siehe → 11.2.2 Schutzmaßnahmen durchführen.

Werkzeug

- 1x Innensechskantschlüssel (SW3)

10.2 Vorgehen

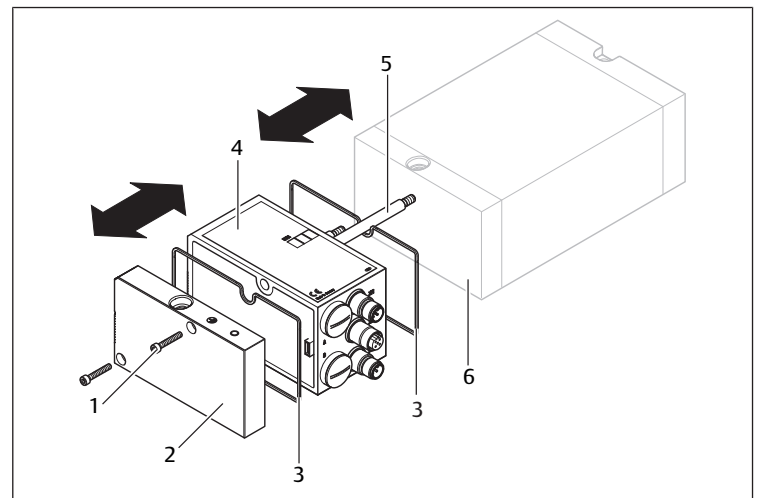


Abb. 11: Buskoppler austauschen und demontieren

- | | |
|---------------------------|-----------------------------------|
| 1 Innensechskantschrauben | 2 Endplatte links |
| 3 Dichtung | 4 Buskoppler |
| 5 Zuganker | 6 Endplatte links mit Anschlüssen |

1. Anlage bzw. Anlagenteil drucklos und spannungsfrei schalten.
2. Elektrische Anschlüsse vom Buskoppler trennen.
3. Endplatte lösen (je 2x Innensechskantschrauben).
4. Optional: E/A-Module lösen.
5. Alle Elemente von den Zugankern abziehen.
6. Buskoppler auf die Zuganker aufschieben.
7. Sicherstellen, dass die Zuganker vollständig eingeschraubt sind.
8. Sicherstellen, dass die Dichtungen richtig eingelegt sind.
9. Optional: E/A-Module wieder auf die Zuganker aufschieben.
10. Endplatte wieder auf die Zuganker aufschieben und festschrauben.
Anzugsmoment: 2,5 ... 3,0 Nm.
11. Alle Voreinstellungen am Buskoppler durchführen.
12. Anschlüsse herstellen.
13. Konfiguration überprüfen und ggf. anpassen.

11 Umbau und Erweiterung

11.1 Planung

11.1.1 Einbaubedingungen

Allgemeine Vorgaben

- Sicherstellen, dass das Produkt gegen jegliche mechanische Belastung geschützt eingebaut ist.
- Sicherstellen, dass ausreichend Platz zur Verfügung steht.

Vorgaben für das Produkt

- Einbaulage. Siehe → 15. Technische Daten.
- Die Strombelastung von 0,5 A je Ausgang nicht überschreiten (Materialschutz).
- Das Ventilsystem mit maximal 6 Eingangsmodulen oder Ausgangsmodulen erweitern.

Umgebungsbedingungen

- Das Produkt vor dem Einbau einige Stunden akklimatisieren lassen. Ansonsten kann sich Kondenswasser im Gehäuse bilden.
- Der Einbauort muss frei von Vibration sein.
- Produkt vor direkter Sonneneinstrahlung und UV-Strahlung schützen.

11.1.2 Benötigtes Zubehör, Material und Werkzeug

Wählen Sie Material und Werkzeug passend zu Ihrer Produktkonfiguration. Je nach Konfiguration benötigen Sie weiteres Zubehör.

Befestigungsmaterial

Für die Befestigung können Sie eigenes Befestigungsmaterial oder AVENTICS-Befestigungsmaterial verwenden. Maße und Anzugsmomente beachten.

Werkzeug

- 1x Innensechskantschlüssel (SW3)

Anbauteile

Verwenden Sie für den Anschluss Ihres Produktes nur Anbauteile mit den spezifizierten Eigenschaften (Materialschutz). Siehe → 15. Technische Daten.

11.2 Vorbereitung

11.2.1 Produkt auspacken und prüfen

1. Anhand der Materialnummer prüfen, ob das Produkt mit Ihrer Bestellung übereinstimmt.
2. Produkt auf Transportschäden und Lagerungsschäden prüfen. Ein beschädigtes Produkt darf nicht montiert werden. Beschädigte Produkte zusammen mit den Lieferunterlagen zurückschicken. Siehe → 4.3 Produkt zurücksenden.
3. Benötigtes Zubehör, Material und Werkzeug bereitlegen.

11.2.2 Schutzmaßnahmen durchführen

Vorgehen

1. Während der Vorbereitungen keine Arbeiten an der Anlage vornehmen.
2. Gefahrenbereiche absperren.
3. Anlage bzw. Anlagenteil drucklos und spannungsfrei schalten.
4. Anlage gegen Wiedereinschalten sichern.
5. Produkt und benachbarte Anlagenteile abkühlen lassen.
6. PSA anlegen.

11.3 Vorgehen

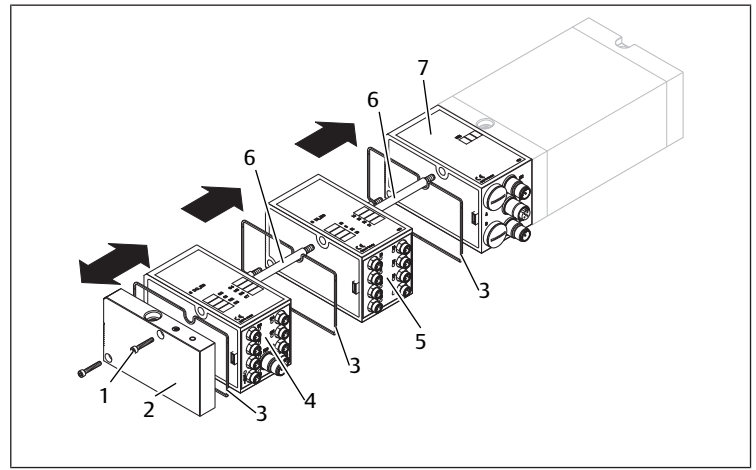


Abb. 12: E/A-Module erweitern

- | | |
|---------------------------|-------------------|
| 1 Innensechskantschrauben | 2 Endplatte links |
| 3 Dichtung | 4 Ausgangsmodul |
| 5 Eingangsmodul | 6 Zuganker |
| 7 Buskoppler | |

1. Anlage bzw. Anlagenteil drucklos und spannungsfrei schalten.
2. Endplatte lösen (je 2x Innensechskantschrauben).
3. Endplatte von den Zugankern abziehen.
4. Zuganker für die Module auf die vorhandenen Zuganker aufschrauben.
5. Sicherstellen, dass die Zuganker vollständig eingeschraubt sind.
6. Neues Modul auf die Zuganker aufschieben.
7. Sicherstellen, dass die Dichtungen richtig eingelegt sind.
8. Sicherstellen, dass die Kontakte richtig gesteckt sind.
9. Endplatte wieder auf die Zuganker aufschieben und festschrauben. Anzugsmoment: 2,5 ... 3,0 Nm.
10. Anschlüsse herstellen.
11. Konfiguration überprüfen und ggf. anpassen.

12 Daten und Parameter

Die Daten und Parameter in den folgenden Tabellen gelten für das Endprodukt, in das dieses Produkt eingebaut wird.

12.1 Hinweise zur Sicherheit

- Keine Parameteränderungen im laufenden Betrieb vornehmen (Verletzungsprävention).

12.2 Datenprotokoll

12.2.1 Diagnosedaten

Tab. 17: Diagnoseinformationen

Info	Beschreibung
Slot	Gibt an, welches Modul die Diagnose meldet.
Subslot	Gibt an, welches Submodul die Diagnose meldet.
Channel	Gibt an, welcher Kanal die Diagnose meldet. „0“ bedeutet „nicht zugeordnet“.
Channel Error-Type	Gibt an, welcher Fehler vorliegt. Der Wert wird vom Controller interpretiert, da vorbelegte und vorgeschlagene Werte definiert sind.
Extended Channel Error-Type	Spezifiziert die Diagnoseinformationen. Der Wert ist eine interne Diagnose-ID.
Channel Additional Value	Spezifiziert ebenfalls die Diagnoseinformationen. Bleibt hier leer (0x0000).

Tab. 18: Diagnosewerte

	Slot	Subslot	Channel	Info		
				Channel Error-Type	Extended Channel Error-Type	Channel Additional Value
VS channel open loop	1 (VS)	1	1 ... 32	0x0012 rec. for „fuse blown/open“	11	0
VS channel short circuit	1 (VS)	1	1 ... 32	0x0001 „short circuit“	11	0
VS over load	1 (VS)	1	0	0x0004 „over load“	10	0
UQ1 under voltage	0 (DAP)	1	1	0x0002 „under voltage“	12	0
UQ2 under voltage	0 (DAP)	1	2	0x0002 „under voltage“	13	0
UQ1 missing	0 (DAP)	1	1	0x0011 rec. for „power supply fault“	14	0
UQ2 missing	0 (DAP)	1	2	0x0011 rec. for „power supply fault“	15	0
System error	0 (DAP)	1	0	0x0009 „error“	16	0
SREG short circuit	0 (DAP)	1	0	0x0001 „short circuit“	18	0

Kodierung der Einzelbit-Diagnose der Ventiltreiber

Tab. 19: Byte 0

Byte	Ventilsteckplatz	Diagnosebit	Kurzschluss oder Open Load bei Ventilspule
0	1	D0.0	A (14)
		D0.1	B (12)
	2	D0.2	A (14)
		D0.3	B (12)
	3	D0.4	A (14)
		D0.5	B (12)
	4	D0.6	A (14)
		D0.7	B (12)

Tab. 20: Byte 1

Byte	Ventilsteckplatz	Diagnosebit	Kurzschluss oder Open Load bei Ventilspule
1	5	D1.0	A (14)
		D1.1	B (12)
	6	D1.2	A (14)
		D1.3	B (12)
	7	D1.4	A (14)
		D1.5	B (12)
	8	D1.6	A (14)
		D1.7	B (12)

Tab. 21: Byte 2

Byte	Ventilsteckplatz	Diagnosebit	Kurzschluss oder Open Load bei Ventilspule
2	9	D2.0	A (14)
		D2.1	B (12)
	10	D2.2	A (14)
		D2.3	B (12)
	11	D2.4	A (14)
		D2.5	B (12)
	12	D2.6	A (14)
		D2.7	B (12)

Tab. 22: Byte 3

Byte	Ventilsteckplatz	Diagnosebit	Kurzschluss oder Open Load bei Ventilspule
3	13	D3.0	A (14)
		D3.1	B (12)
	14	D3.2	A (14)
		D3.3	B (12)
	15	D3.4	A (14)

Byte	Ventilsteckplatz	Diagnosebit	Kurzschluss oder Open Load bei Ventilspule
16		D3.5	B (12)
		D3.6	A (14)
		D3.7	B (12)

12.3 Anzeige

12.3.1 LED-Anzeige

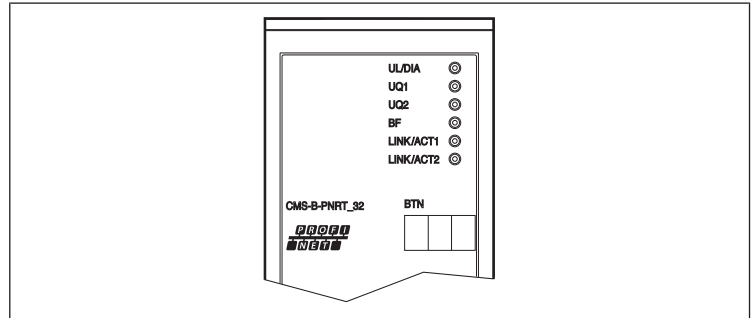


Abb. 13: LEDs auf der Frontplatte des Buskopplers

Tab. 23: Bedeutung der LEDs am Buskoppler

LED	Signal	Beschreibung
UL/DIA	Grün	Logikversorgung U _i in Ordnung, keine Überlast
	Rot	<ul style="list-style-type: none"> Überlast Ventiltreiber, eine Meldung für die Kanäle Modulusfall Systemfehler (siehe → 14.2 Fehlerbilder) SREG-Kurzschluss
	Aus	Keine Logikversorgung U _i
UQ1 ²⁾	Grün	Lastversorgung UQ1 vorhanden (UQ1 > Schwelle)
	Rot	Unterspannung (12 V < UQ1 < Schwelle)
	Aus	Lastversorgung UQ1 nicht vorhanden (UQ1 < 12 V), z. B. Not-Aus
UQ2 ¹⁾²⁾	Grün	Lastversorgung UQ2 vorhanden (UQ2 > Schwelle)
	Rot	Unterspannung (12 V < UQ2 < Schwelle)
	Aus	Lastversorgung UQ2 nicht vorhanden (UQ2 < 12 V), z. B. Not-Aus
BF	Rot	Busfehler: Keine physikalische Verbindung Teilnehmer noch nicht oder falsch konfiguriert
LNK/ACT 1	Gelb	Aktiver Datenaustausch mit Netzwerk
	Grün	Verbindung des Ports zum PROFINET-IO-Netzwerk aktiv
LNK/ACT 2	Gelb	Aktiver Datenaustausch mit Netzwerk
	Grün	Verbindung des Ports zum PROFINET-IO-Netzwerk aktiv

¹⁾ Bei der Produktvariante mit 7/8"-Stecker leuchtet die LED UQ2 nicht auf.

²⁾ Der Schalterpunkt (Spannung) für die LED UQ1 und UQ2 ist veränderbar.

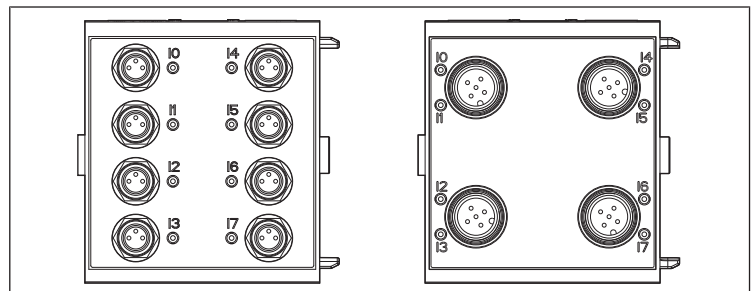


Abb. 14: LEDs am Eingangsmodul M8 (links) und M12 (rechts)

Tab. 24: LED-Anzeige an den Eingangsmodulen

LED	Farbe	Bedeutung
10 ... 17	Gelb	Signalpegel High-Zustand

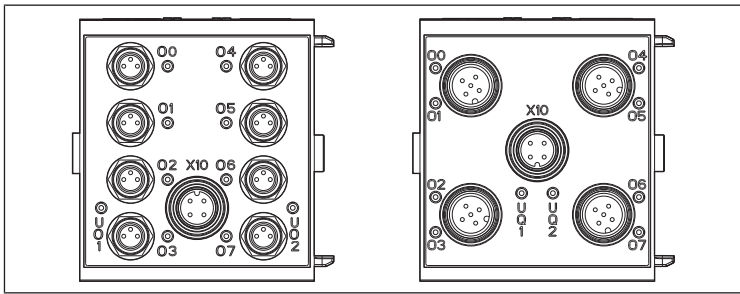


Abb. 15: LEDs am Ausgangsmodul M8 (links) und M12 (rechts)

Tab. 25: LED-Anzeigen am Ausgangsmodul

LED	Farbe	Bedeutung
UQ1	Grün	Lastversorgung UQ1 vorhanden
	Rot	Diagnose: Überlast / Kurzschluss auf angesteuertem Ausgang O0, O1, O2 oder O3
	Aus	Lastversorgung UQ1 nicht vorhanden (z. B. NOT-AUS)
UQ2	Grün	Lastversorgung UQ2 vorhanden
	Rot	Diagnose: Überlast / Kurzschluss auf angesteuertem Ausgang O4, O5, O6 oder O7
	Aus	Lastversorgung UQ2 nicht vorhanden (z. B. NOT-AUS)
O0 ... O7	Aus	Zugehöriger Ausgang LOW-Pegel
	Gelb	Zugehöriger Ausgang HIGH-Pegel

12.4 Pinbelegung

Tab. 26: Pinbelegung X71 (BUS) und X72 (BUS), 4-polig, D-codiert

	Pin	Signal	Belegung
BUS X71	1	TD+	Senden / (Empfangen)
	2	RD+	Empfangen / (Senden)
	3	TD-	Senden / (Empfangen)
	4	RD-	Empfangen / (Senden)
	Gehäuse	Schirm	Schirm-Schutzerde
BUS X72	1	TD+	Senden / (Empfangen)
	2	RD+	Empfangen / (Senden)
	3	TD-	Senden / (Empfangen)
	4	RD-	Empfangen / (Senden)
	Gehäuse	Schirm	Schirm-Schutzerde

Tab. 27: Pinbelegung der Ausgänge beim Ausgangsmodul 8-fach, 8DO_M12, Buchse M12x1

Pin	Signal	Belegung
1	NC	Nicht belegt
2	O1, O3, O5 oder O7	Ausgangssignal
3	GND	Bezugspotenzial
4	O0, O2, O4 oder O6	Ausgangssignal
5	NC	Nicht belegt
Gehäuse		Liegt auf Shield-Potenzial

Tab. 28: Pinbelegung der Ausgänge beim Ausgangsmodul 8-fach, 8DO_M8, Buchse M8x1

Pin	Signal	Belegung
1	Frei	Nicht belegt
3	GND	GND-Bezug des Aktors
4	Ox	Ausgangssignal Ox (Nennspannung 24 V)
Gehäuse		Liegt auf Shield-Potenzial

Tab. 29: Pinbelegung der Eingänge beim Eingangsmodul 8-fach, 8DI_M12, Buchse M12x1

Pin	Signal	Belegung
1	SENSOR+	24-V-Sensorversorgung +
2	I1, I3, I5 oder I7	Sensorsignal
3	SENSOR-	GND-Bezugspotenzial
4	I0, I2, I4 oder I6	Sensorsignal
5	NC	Nicht belegt
Gehäuse		Liegt auf Shield-Potenzial

Tab. 30: Pinbelegung der Eingänge beim Eingangsmodul 8-fach, 8DI_M8, Buchse M8x1

Pin	Signal	Belegung
1	SENSOR+	Sensorversorgung +
3	SENSOR-	Bezugspotenzial
4	I0 ... I7	Sensorsignal
Gehäuse		Liegt auf Shield-Potenzial

Tab. 31: Pinbelegung der Lastversorgung beim Ausgangsmodul 8-fach, 8DO, M12x1, A-codiert

Pin	Signal	Belegung
1	Frei	GND-Bezug für Versorgungsspannung 2
2	Ox	24-V-Versorgungsspannung 1 für Ausgänge O0 ... O3
3	GND	GND-Bezug für Versorgungsspannung 1
4		24-V-Versorgungsspannung 2 für Ausgänge O4 ... O7

Tab. 32: Pinbelegung des Gerätesteckers X10 (POWER), 7/8"

Pin	Signal	Belegung
1	0 V UQ1	0 V für Ventilspannung
2	0 V U _I	0 V für Logik und Eingänge
3	FE	Funktionserde
4	24 V U _I	24 V für Logik und Eingänge
5	24 V UQ1	24 V für Ventilspannung

Tab. 33: Pinbelegung des Gerätesteckers X10 (POWER), M12, A-codiert

Pin	Signal	Belegung
1	U _I	Spannungsversorgung der Buskoppler-Logik und Sensorversorgung der digitalen Eingangsmodule
2	U _{Q1}	Erste Spannungsversorgung der Ventile
3	OV	Masse für U _I , U _{Q1} und U _{Q2}
4	U _{Q2}	Zweite Spannungsversorgung der Ventile

13 Entsorgung

Nicht bestimmungsgemäßes Entsorgen führt zu Umweltverschmutzungen. Rohstoffe können dann nicht mehr wiederverwertet werden.

- Das Produkt, die Verpackung und eventuell ausgetretene Betriebsmittel nach den geltenden Landesbestimmungen entsorgen.

14 Fehlersuche und Fehlerbehebung

14.1 Vorgehen

Schritt 1: Anlage prüfen

- Bei Störungen zuerst die Anlage prüfen bzw. den Anlagenteil, in den das Produkt verbaut ist. Folgende Punkte prüfen:

- Alle Anschlüsse
- Einstellungen. Siehe → 15. Technische Daten.

Schritt 2: Produkt prüfen

- Anlage bzw. Anlagenteil drucklos und spannungsfrei schalten.

- Produkt prüfen anhand der nachfolgend beschriebenen Fehlerbilder.
- Störungsbehebung durchführen mithilfe der Informationen unter „Abhilfe“. Wenn sich die Störung nicht wie beschrieben beheben lässt: Produkt demonstrieren und zurücksenden. Siehe → 4.3 Produkt zurücksenden.
- Wenn die Störung behoben wurde: Anlage und Produkt wieder in Betrieb nehmen.

14.2 Fehlerbilder

Fehler	Mögliche Ursache	Abhilfe
SREG	Interne Kommunikation ist gestört. Mögliche Ursachen: <ul style="list-style-type: none"> • Interner Verarbeitungsfehler tritt auf • Unterlagerte SPI-Kommunikation schlägt fehl • Initialisierung des SREG schlägt fehl 	<ul style="list-style-type: none"> • PN-Diagnose-Alarm System Error setzen • Diagnose-LED setzen
SPI	SPI-Kommunikation schlägt fehl. Mögliche Ursachen: <ul style="list-style-type: none"> • Interner SPI-Fehler tritt auf (Kommunikation gestört) • SPI-Timeout tritt auf (Kommunikation unterbrochen) 	<ul style="list-style-type: none"> • PN-Diagnose-Alarm System Error setzen • Diagnose-LED setzen
APPL	Erkannte Konfiguration (angeschlossene E/A-Module) enthält unbekannte IDs	<ul style="list-style-type: none"> • PN-Diagnose-Alarm System Error setzen • Diagnose-LED setzen
SYSTEM	Interner Systemfehler tritt auf	<ul style="list-style-type: none"> • PN-Diagnose-Alarm System Error setzen • Diagnose-LED setzen
INIT	Produkt startet nicht, Selbsttest schlägt fehl	Reset durchführen
BF leuchtet Rot	Busfehler	<ul style="list-style-type: none"> • physikalische Verbindung herstellen • Teilnehmer konfigurieren • Teilnehmer richtig konfigurieren

Spannungsdiagnose

Fehler	Mögliche Ursache	Abhilfe
UQ1 / UQ2	Keine Versorgungsspannung am Ventil vorhanden. Mögliche Ursache: <ul style="list-style-type: none"> • Unterspannung fehlt • Spannung fehlt • Kurzschluss 	Versorgungsspannung prüfen

Kurzschlussmeldungen verschwinden nach der Behebung des Problems.

OPEN-LOOP-Erkennung verschwindet erst nach der Behebung des Fehlers und dem nächsten Schalten der Ventilspule.

15 Technische Daten

Dieses Kapitel enthält einen Auszug der wichtigsten Technischen Daten. Weitere Technische Daten finden Sie auf der Produktseite im Emerson Store.

Allgemein

	Spezifikation
Umgebungstemperatur Lagerung min. ... max.	-20 ... +70 °C
Umgebungstemperatur Betrieb min. ... max.	0 ... +50 °C ohne Betauung

Montage

	Spezifikation
Einbaulage des montierten VS	Beliebig
Abmessung VS	Abhängig von der Anzahl der Komponenten

Elektrik

Buskoppler	Spezifikation
Schutzart nach EN 60529 / IEC 529	IP65 im montierten Zustand
Betriebsspannung	Logik U_L 24 V DC (-15 ... +20 %)
	I_L 100 mA

Buskoppler	Spezifikation
Last UQ1, UQ2	<ul style="list-style-type: none"> • 24 V DC (-10 ... +20 %) Abweichung ist abhängig von den angeschlossenen Ventilen. • PELV-Stromkreise nach IEC 60204-1 • Restwelligkeit 0,5 %
Absicherung der Spannungsversorgung	Logik 1,2 AF Last UQ1, UQ2 2 x 2,0 AF
Leitungslänge der Spannungsversorgung	Max. 20 m
Leitungsquerschnitt je Ader	$\geq 0,5 \text{ mm}^2$
Maximaler Strom in der 0-V-Leitung	4 A
Spannungsabfall intern	0,6 V
Max. Ausgangsstrom je Ventilausgang	63 mA
Anzahl der Ausgänge	Max. 32
Anzahl der Ausgangsbytes	Fest 4-Byte-Ausgang, 0-Byte-Eingang
Hochlaufzeit	Ca. 1,2 s

Eingangsmodule 8-fach RMV04-8DI_M8 und RMV04-8DI_M12	Spezifikation
Eingänge DIN EN 61131-2	<ul style="list-style-type: none"> • 8 digitale Eingänge, Typ 3 • Zweidraht-Näherungsschalter mit einem Ruhestrom von max. 2,5 mA anschließbar
Summenstrom der 24-V-Sensorversorgung	Für alle Eingangsmodule auf 0,7 A begrenzt
Eingangsverzögerung 0 – 1	3 ms
Eingangsverzögerung 1 – 0	3 ms

Ausgangsmodule 8-fach RMV04-8DO_M8 und RMV04-8DO_M12	Spezifikation
Ausgänge DIN EN 61131-2	8 digitale Ausgänge
Ausgangsspannung	<ul style="list-style-type: none"> • Nennwert 24 V • Spannungsabfall bei H-Signal $\leq 1,5 \text{ V}$
Ausgangsstrom	<ul style="list-style-type: none"> • Nennwert 0,5 A • Aus thermischen Gründen dürfen die Ausgänge nicht längere Zeit über Nennstrom belastet werden
Überlastschutz	<ul style="list-style-type: none"> • Abschaltung bei 0,6 ... 1,2 A • Autom. Wiederanlauf bei reduzierter Last
Leitungslänge für M8-Anschluss und M12-Anschluss	Max. 20 m
Leitungsquerschnitt je Ader	$\geq 0,5 \text{ mm}^2$
Spannungsversorgung UQ1 und UQ2	Nennwert 24 V (-15 % ... +20 %)
Kabelbuchse	M12x1, 4-polig, A-codiert ohne Mittelloch

Berücksichtigte Normen und Richtlinien

Norm/Richtlinie	Beschreibung
EN 61000-6-4	„Elektromagnetische Verträglichkeit“ (Störaussendung)
EN 61000-6-2	„Elektromagnetische Verträglichkeit“ (Störfestigkeit)

Kommunikationsschnittstelle

	Spezifikation
Feldbus-schnittstelle PROFINET-IO	Art Ethernet Potenzialtrennung Ja Stationsadresse Gemäß RFC-Vorgaben frei wählbar Baudrate 100 MBaud

16 Ersatzteile

Hinweise zu Ersatzteilen finden Sie auf der Produktseite im Emerson Store.

Buskoppler-Teilesatz	Bestellnummer
Mit M12-Spannungsversorgungsstecker	R412014581
Mit 7/8"-Spannungsversorgungsstecker	R412014583

E/A-Module-Teilesatz	Variante	Bestellnummer
Eingangsmodul 8-fach (8x M8)	8DI_M8	R412003489

E/A-Module-Teilesatz	Variante	Bestellnummer
Eingangsmodul 8-fach (4x M12)	8DI_M12	R412008040
Ausgangsmodul 8-fach (8x M8)	8DO_M8	R412005968
Ausgangsmodul 8-fach (4x M12)	8DO_M12	R412000870

Power-Stecker für Buskoppler und Ausgangsmodul		Bestellnummer
Steckverbinder für Spannungsversorgung, Buchse M12x1, 4-polig für Leitungsdurchmesser 8 ... 40 mm, A-codiert	180° (X10, POWER)	8941054324
	90° (X10, POWER)	8941054424
Rundsteckverbinder für Spannungsversorgungsstecker 7/8", 5-polig, Buchse		R412024840
		R412024842
Steckverbinder für E/A-Module	M12x1-Stecker, gerade	1834484222
	M12x1-Stecker, gewinkelt	1834484223
	M12x1-Duo-Stecker für Leitungsdurchmesser Ø 3 mm oder 5 mm	1834484246

17 Zubehör

Hinweise zu Zubehör finden Sie auf der Produktseite im Emerson Store.

Buskoppler	Bestellnummer
M12x1-Stecker für Eingänge (Verpackungseinheit = 25 Stück)	1823312001
Endplatte für Buskoppler inkl. 2x Befestigungsschraube und 1x Dichtung	R412003490

E/A-Modul 8-fach, 8DI/8DO	Kabellänge	Bestellnummer
Steckverbinder gerade, mit selbstsicherndem Schraubverschluss, M8x1, 3-polig	2 m	8946203602
	5 m	8946203612
	10 m	8946203622
Schutzkappe M8x1 für Eingänge (Verpackungseinheit = 25 Stück)		R412003493
Schutzkappe M12x1 für Eingänge (Verpackungseinheit = 25 Stück)		1823312001
Y-Verteiler M12 mit selbstsicherndem Schraubverschluss M12, 5-polig		8941002392
2x Kabeldose M12		
1x Kabelstecker M12		

Table of contents

1	About this documentation	19
1.1	Documentation validity	19
1.2	Additional documentation	19
1.3	Abbreviations used	19
2	Safety	19
2.1	About this chapter	19
2.2	Intended use	19
2.3	Improper use	19
2.4	Obligations of the operator	19
2.5	Personnel qualifications	19
2.6	Hazards	19
2.6.1	Danger of injury	19
2.6.2	Material damage	19
3	Scope of delivery	19
4	Transport and storage	19
4.1	Transporting the product	19
4.2	Storing the product	20
4.3	Returning the product	20
5	Product description	20
5.1	Brief description	20
5.2	Labeling and identification	20
5.3	Product overview	20
5.3.1	Valve system overview	20
5.3.2	Bus coupler overview	20
5.3.3	Input modules	21
5.3.4	Output modules	21
6	Assembly and installation	21
7	Commissioning	21
7.1	Basic requirements	21
7.2	Preparation	21
7.2.1	Labeling modules	21
7.2.2	Making presettings at the bus coupler	21
7.2.3	Adjusting diagnostic messages	21
7.2.4	Adjusting the tolerance level of the valve voltage	22
7.2.5	Connecting the bus coupler	22
7.2.6	Assigning the valve supply	22
7.2.7	Connecting logic and load supply of bus coupler with M12 plug	24
7.2.8	Connecting logic and load supply of bus coupler with 7/8" plug	24
7.2.9	Connecting the 8x I/O modules	24
7.2.10	Connecting output module load supply	24
7.2.11	Connecting FE connection	24
7.2.12	Configuring the network	24
7.3	Step-by-step commissioning	25
8	Operation	25
8.1	Basic requirements	25
8.2	Commissioning the bus coupler	25
9	Service	25
9.1	Inspection	25
9.1.1	General requirements	25
9.1.2	Procedure	25
9.2	Cleaning	26

9.2.1	General requirements	26
9.2.2	Procedure	26
9.3	Maintenance	26
9.4	After service	26
10	Disassembly and exchange	26
10.1	Preparation	26
10.2	Procedure	26
11	Conversion and extension	26
11.1	Planning.....	26
11.1.1	Installation conditions.....	26
11.1.2	Required accessories, materials and tools	26
11.2	Preparation	27
11.2.1	Unpacking and checking the product	27
11.2.2	Implementing safety measures	27
11.3	Procedure	27
12	Data and parameters	27
12.1	Notes on safety	27
12.2	Data protocol.....	27
12.2.1	Diagnostic data	27
12.3	Display	28
12.3.1	LED display	28
12.4	Pin assignment.....	28
13	Disposal.....	29
14	Troubleshooting	29
14.1	Procedure	29
14.2	Malfunctions	29
15	Technical data	29
16	Spare parts	30
17	Accessories.....	30

1 About this documentation

Read this documentation completely, especially chapter → 2. Safety before working with the product.

These instructions contain important information on the safe and appropriate assembly, operation, and maintenance of the product and how to remedy simple malfunctions yourself.

1.1 Documentation validity

This documentation applies to bus couplers and I/O modules CMS for Profinet IO fieldbus systems.

This documentation is intended for:

Programmers, service personnel, system owners

1.2 Additional documentation

Observe the following related documents:

- Manufacturer's system documentation

Product	Document number	Document type
Valve system with D-Sub, series HF02-LG, HF03-LG	R412008233	Operating instructions
Module extensions B-design, CMS, BDC, stand-alone	R412008961	Operating instructions

1.3 Abbreviations used

This documentation uses the following abbreviations:

Abbreviation	Meaning
DAP	Double subbase
I/O	Input/Output
GSDML	GSD Markup Language
PPE	Personal protective equipment
PLC	Programmable logic controller or PC, which assumes the control functions
VS	Valve system

2 Safety

2.1 About this chapter

- Read this chapter and this documentation completely before working with the product.
- Keep this documentation in a location where it is accessible to all users at all times.

2.2 Intended use

Applications

- Control of the valve system
- The product is intended for solely for professional use.
- The product is exclusively intended to be installed in an end product (a system/machine) or to be assembled with other components to form an end product.

Application area and location

- Industrial applications
 - Indoor areas
- INFO:** If the product is to be used in a different area: Obtain an individual license from the manufacturer.

Notes

- The product is not a safety component in terms of the Machinery Directive.

2.3 Improper use

The product is not intended for use in explosive areas (explosion protection).

2.4 Obligations of the operator

- The owner must ensure that persons who assemble, operate, disassemble, or maintain products must not consume any alcohol, drugs, or pharmaceuticals that may affect their ability to respond.
- The owner must ensure that PPE is used. Observe all specifications for the overall system.

2.5 Personnel qualifications

Only personnel qualified for the tasks at hand are allowed to perform the activities described in this documentation. Depending on the activity, this requires basic knowledge in the following areas and knowledge of the relevant technical concepts:

- Pneumatics
- Electrics

2.6 Hazards

2.6.1 Danger of injury

Trip hazard due to improperly laid cables and lines

- Lay the cables and lines so that no one can trip over them.

2.6.2 Material damage

Damage due to too high mechanical loads

- Never twist or bend the product and add-on parts, or mount them when they are under tension.
- Do not use the product as a handle or step.
- Do not position any objects on the product.

Damage due to control network malfunction

Products with Ethernet connection are designed to be used on specific industrial control networks. Observe the following safety measures:

- Always follow industry best practices for network segmentation.
 - Avoid exposing products with Ethernet connection directly to the Internet.
 - Minimize internet and business network exposure for all control system devices and/or control systems.
 - Ensure that products, control system devices and/or control systems are not accessible from the Internet.
 - Locate control networks and remote devices behind firewalls and isolate them from the business network.
 - If remote access is required, only use secure methods such as Virtual Private Networks (VPNs).
- NOTICE!** Recognize that VPNs and other software-based products may have vulnerabilities. A VPN is only as secure as the connected devices it serves. Always use the current version of the VPN, the firewall and other software-based products.
- Ensure that the latest released software and firmware versions are installed on all products connected to the network.

3 Scope of delivery

Product	Operating instructions R412015162	Operating instructions R412008233	Seal	Tie rod
Valve system	1x	1x	-	-
Bus coupler	1x	-	1x	2x
Input module	1x	-	1x	2x
Output module	1x	-	1x	2x

4 Transport and storage

4.1 Transporting the product

Hazards during transportation

- Proceed with caution and observe the information on the packaging when unloading and transporting the packaged product to the destination.

- Ensure that the product cannot fall down before the product is released from the mountings.
- Take steps to avoid damage when lifting the product.
- Wear PPE.

4.2 Storing the product

Damage due to incorrect storage

Unfavorable storage conditions can result in corrosion and material deterioration.

- Only store the product in locations which are dry, cool, and prevent corrosion.
- Protect the product from direct sunlight and UV radiation.
- Keep the product in its packaging until the time of installation.
- Also observe any additional storage information on the product packaging.

Elastomer parts

Pneumatic components typically have elastomer seals that are subject to a constant process of aging.

- Products that have been stored for longer than 2 years have a shorter service life.
- The aging process can be accelerated by heat and light (UV rays).

If you are unsure about the status of the elastomer seals, Get in touch with our contact address. See back cover.

Compressed air connections

- Ensure that all compressed air connections are protected against contamination by protective caps.
- Tape open compressed air connections or provide them with suitable protective caps.

4.3 Returning the product

- Before returning the product: Get in touch with our contact address. See back cover.
- Observe the storage conditions until such time as you return the product.

5 Product description

5.1 Brief description

Bus coupler

The bus coupler is used for electrical control of the valves via the PROFINET-IO field bus system.

The bus coupler is connected directly to a control, a switch or to another bus coupler via a cable according to PROFINET IO specification.

The bus coupler is exclusively intended for operation as slave at a PROFINET-IO bus system according to IEC 61158.

The bus coupler supplies the inputs of the input modules.

I/O modules

I/O modules allow electrical input signals and output signals to be connected via the bus connection of the valve system.

Input modules are used to connect electrical sensor signals. Output modules are used to connect the actuators.

Each output module has its own M12 connection for load supply. 4 outputs each are supplied via a load voltage.

Up to 6 I/O modules can be connected to the valve system in any combination.

5.2 Labeling and identification

Product identification

The ordered product is clearly identified by the material number. The material number can be found in these locations:

- On the back side of the product.
- On the name plate.

5.3 Product overview

5.3.1 Valve system overview

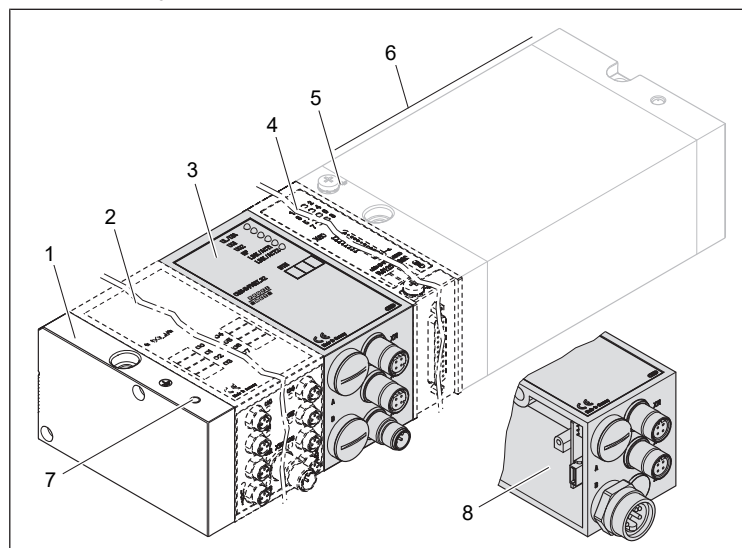


Fig. 1: Example configuration: bus coupler with I/O modules and valve terminal

- | | |
|---|---|
| 1 Left end plate | 2 Input or output module |
| 3 Bus coupler, type B-design with M12 plug | 4 Module extension B-design stand-alone |
| 5 FE connection | 6 Valve terminal |
| 7 Alternative FE connection by repositioning the screw from (5) | 8 Bus coupler, type B-design with 7/8" plug |

5.3.2 Bus coupler overview

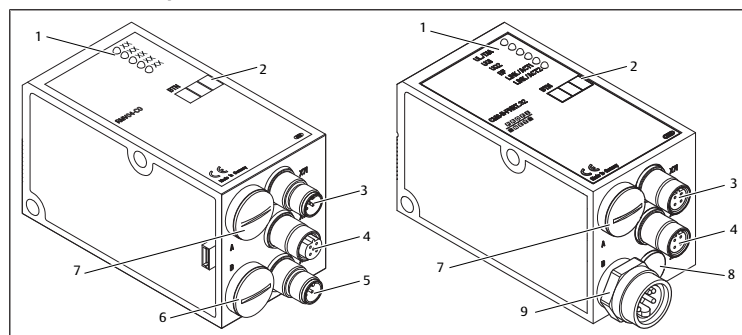


Fig. 2: Bus coupler with M12 sockets and plug (left), bus coupler with 7/8" plug (right)

- | | |
|--|---|
| 1 LED displays for diagnostic messages | 2 BTN labeling field |
| 3 X71 (BUS) | 4 X72 (BUS) |
| 5 X10 (POWER) M12 connection for power supply of valve coils, logic and inputs | 6 Screw cap B for slide switches S4, S5, S6, S7 |
| 7 Screw cap A for DIP switch S3 | 8 Sealing cap |
| 9 7/8" connection for power supply of valve coils | |

5.3.3 Input modules

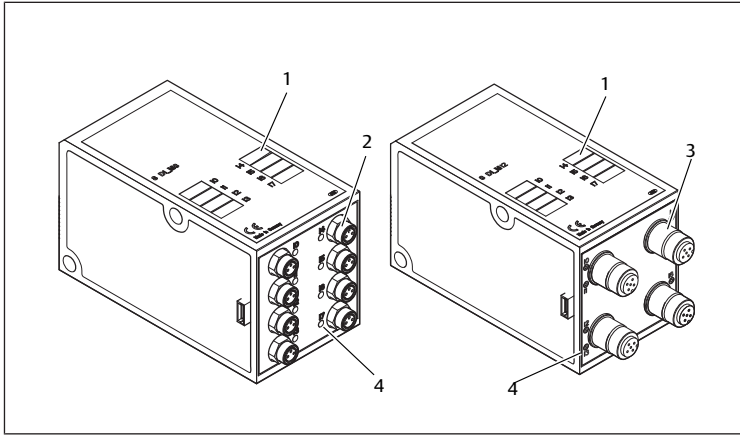


Fig. 3: Input module 8x RMV04-8DI_M8 (left), RMV04-8DI_M12 (right)

- 1 Labeling field
- 2 8 inputs
- 3 4 inputs, 8DI_M12, double assigned
- 4 LED display (yellow, state) per input

5.3.4 Output modules

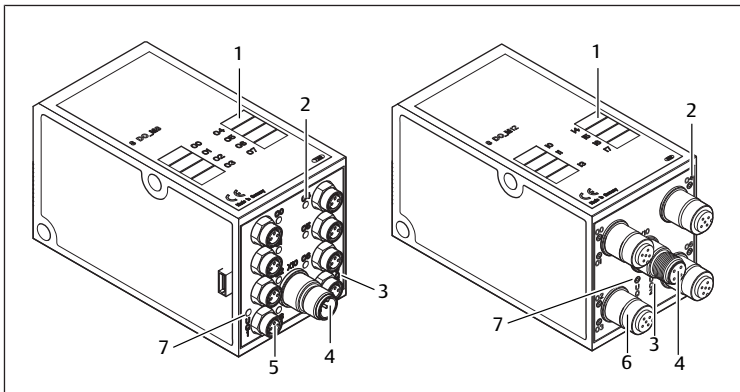


Fig. 4: Output module 8x RMV04-8DO_M8 (left), RMV04-8DO_M12 (right)

- 1 Labeling field
- 2 LED display (yellow, state) per output
- 3 Two-color LED display load supply UQ2
- 4 Connection load supply via M12 plug
- 5 8 outputs
- 6 4 outputs, 8DO_M12, double assigned
- 7 Two-color LED display load supply UQ1

6 Assembly and installation

The individually configured valve system is completely bolted together with all components.

INFO: The assembly of the entire valve system is described in detail in the operating instructions for the valve system.

For more information, see Conversion and extension. See → 11. Conversion and extension.

7 Commissioning

7.1 Basic requirements

Product-specific requirements

- Use only 24 V DC PELV power circuits according to IEC 60204-1.
- Always connect the power supply via a safety isolating transformer according to IEC 61558-1 / IEC 61558-2-6.
- Ensure that the supply voltage of the power pack is always < 300 V AC.
- Only actuate the switch when it is in de-energized state (material protection).
- Pay attention to current flow due to potential differences on the shield. Connect the ground points of the system via a separate cable as necessary.

7.2 Preparation

General requirements

- Ensure correct cabling (material protection).
- Use ready-made plug connections and cables for connection.
- Do not exceed the current load of 0.5 A per output (material protection).
- Check the functionality and mode of operation of the sensors. See → Fig. 14.
- Check the functionality and mode of operation of the actuators. See → Fig. 15.

7.2.1 Labeling modules

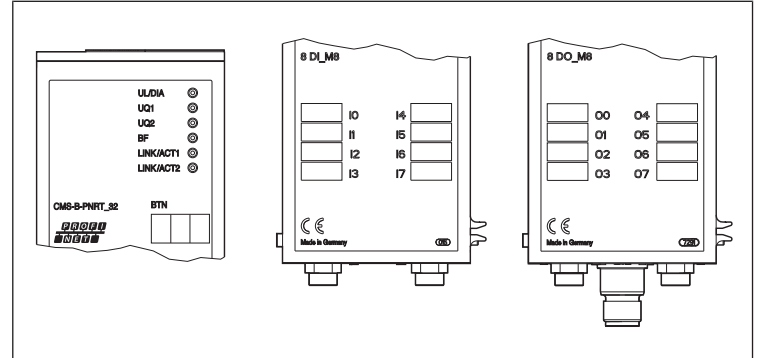


Fig. 5: Examples of labeling fields on the bus coupler (CMS-B-PNRT_32), input module (8DI_M8) and output module (8DO_M8)

Bus coupler

- ▶ Label the address intended or used for the bus coupler in field BTN.

I/O modules

- ▶ Label connections directly on the labeling fields of the I/O modules.

The assignment of the labeling fields to the connections is given by the designation of the connections.

7.2.2 Making presettings at the bus coupler

All settings are made via the switches under the two screw connections A and B. See → 5.3.2 Bus coupler overview (6) and (7).

Procedure

1. Unscrew the corresponding screw connection.
2. Make the appropriate setting as described below.
 - Adjust the diagnostic messages. See → 7.2.3 Adjusting diagnostic messages.
 - Adjust the tolerance level of the valve supply. See → 7.2.4 Adjusting the tolerance level of the valve voltage.
- ▶ Screw the screw connection back in. Tightening torque: 0.6 +0.2 Nm.

7.2.3 Adjusting diagnostic messages

In the delivery state, all diagnostic messages are deactivated, i.e. all DIP switches are in the OFF position. All tolerance settings are set to ON (10 %).

The mode switch S3 for setting the diagnostic messages is located under PG screw connection A. See → Fig. 8.

Even if the diagnostic message on the PLC control is switched off, pending diagnoses are displayed via the corresponding LEDs. See → 12.3.1 LED display.

Procedure

- ▶ Use switches S3.1 - S3.6 to activate or deactivate the diagnostic message on the PLC control. However, the changes are activated only after a new "Power-on".

Table 1: Switch S3, monitoring threshold for valve voltage

Switch	Switch setting OFF	Switch setting ON
3.1	Valve driver diagnosis switched off	Valve driver diagnosis switched on
3.2	Undervoltage message UQ1 switched off	Undervoltage message UQ1 active
3.3	Undervoltage message UQ2 switched off	Undervoltage message UQ2 active
3.4	Message UQ1 missing switched off	Message UQ1 missing active
3.5	Message UQ2 missing switched off	Message UQ2 missing active

Switch	Switch setting OFF	Switch setting ON
3.6	Message SREG short circuit switched off	Message SREG short circuit active

7.2.4 Adjusting the tolerance level of the valve voltage

For different valve series, the threshold 20.4 V and 21.6 V can be adjusted.

In the delivery state, the threshold is set to 21.6 V (10 %).

If the supply voltage for the valve control falls below the specified threshold, a diagnostic message will be generated. See → 12. Data and parameters.

Procedure

- Use switches S3.7 and S3.8 to adjust the tolerance level.

Table 2: Tolerance level of valve voltage UQ1, UQ2

Switch	Switch setting OFF	Switch setting ON
3.7	UQ1 tolerance – 15 %	UQ1 tolerance – 10 %
3.8	UQ2 tolerance – 15 %	UQ2 tolerance – 10 %

7.2.5 Connecting the bus coupler

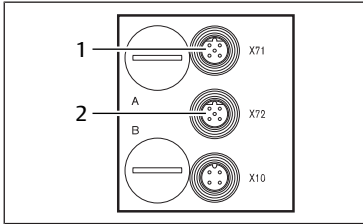


Fig. 6: Bus cables M12 sockets and plugs

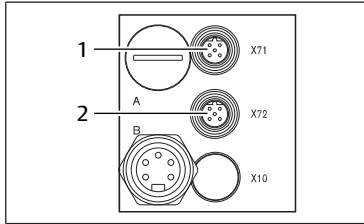


Fig. 7: Bus cables 7/8" plug

Procedure

With self-assembled cabling:

1. Establish the correct pin assignment of the plug connection. See → 12. Data and parameters.
2. Connect the bus cable to X71.
3. Connect the module to a switch if further participants are to be connected. Connections X71 and X72 are equivalent.

For self-assembled cables and plugs with metal housing:

1. Connect the shield on both sides of the bus cable directly to the plug housing (EMC housing).
2. Make sure that the plug housing is firmly connected to the bus coupler housing.

7.2.6 Assigning the valve supply

Notes

- The valve groups (4 valves or 8 valves) are assigned via the slide switches. This makes it possible, e.g., to switch off before emergency OFF or after emergency OFF.
- For bus couplers with 7/8" plug: power supply is predefined via a plug connection (B) and cannot be set on the bus coupler.

Procedure

For bus coupler with M12 plug:

1. Open lower screw cap B.
2. Use the slide switches S4, S5, S6 and S7 to assign one of the two supply voltages UQ1 or UQ2 to each valve group. In the delivery state, all valves are assigned to voltage UQ1.

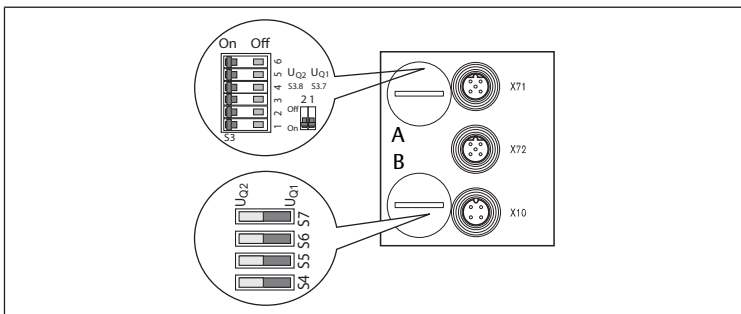


Fig. 8: Valve supply at bus coupler with 7-8" plug

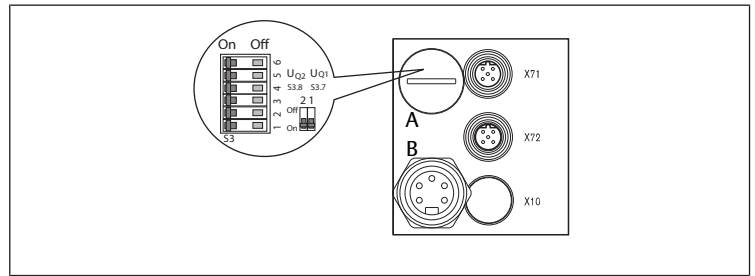


Fig. 9: Valve supply at bus coupler with M12 plug

A S3.1–S3.8 Monitoring threshold for valve voltages

B For bus coupler with M12 plug: S4, S5, S6, S7 for the assignment of the valve supply voltages (UQ1, UQ2)

Table 3: Assignment of switches S4, S5, S6 and S7

Byte	Switch	DAP for double solenoid valves (coils 12, 14)	DAP for single solenoid valves (coil 14)
0	S4	1 ... 4	1 ... 8
1	S5	5 ... 8	9 ... 16
2	S6	9 ... 12	17 ... 24
3	S7	13 ... 16	25 ... 32

Table 4: Example combinations for the assignment of the switches and the supply of mounted valves (without module extension)

Example	DAP used	Valve equipment
1	For double solenoid valves	Double solenoid valves
2	For double solenoid valves	Single solenoid valves
3	For double solenoid valves	Single and double solenoid valves
4	For double solenoid valves	Single solenoid valves
5	DAP for double solenoid valves combined with double subbases for single solenoid valves	<ul style="list-style-type: none"> • Double solenoid valves • Single solenoid valves
6	DAP for double solenoid valves combined with double subbases for single solenoid valves	<ul style="list-style-type: none"> • Single and double solenoid valves • Single solenoid valves

DAP for double solenoid valves

Table 5: Switch S4

Byte	Address	Example 1		Example 2		Example 3	
		Valve position ¹⁾	Coil LED	Valve position ²⁾	Coil LED	Valve position ¹⁾	Coil LED
0	A0.0	1	14	1	14	1	14
	A0.1		12		-		12
	A0.2	2	14	2	14	2	14
	A0.3		12		-		12
	A0.4	3	14	3	14	3	14
	A0.5		12		-		12
	A0.6	4	14	4	14	4	14
	A0.7		12		-		12

¹⁾ Valve positions with double solenoid valves.

²⁾ Valve positions with single solenoid valves.

Table 6: Switch S5

Byte	Address	Example 1		Example 2		Example 3	
		Valve position ¹⁾	Coil LED	Valve position ²⁾	Coil LED	Valve position	Coil LED
1	A1.0	5	14	5	14	5 ¹⁾	14
	A1.1		12		-		12
	A1.2	6	14	6	14	6 ²⁾	14
	A1.3		12		-		-
	A1.4	7	14	7	14	7 ²⁾	14
	A1.5		12		-		-
	A1.6	8	14	8	14	8 ²⁾	14
	A1.7		12		-		-

¹⁾ Valve positions with double solenoid valves.

²⁾ Valve positions with single solenoid valves.

Table 7: Switch S6

Byte	Address	Example 1		Example 2		Example 3	
		Valve position ¹⁾	Coil LED	Valve position ²⁾	Coil LED	Valve position	Coil LED
2	A2.0	9	14	9	14	9 ²⁾	14
	A2.1		12		-		-
	A2.2	10	14	10	14	10 ¹⁾	14
	A2.3		12		-		12
	A2.4	11	14	11	14	11 ¹⁾	14
	A2.5		12		-		12
	A2.6	12	14	12	14	12 ²⁾	14
	A2.7		12		-		12

¹⁾ Valve positions with double solenoid valves.

²⁾ Valve positions with single solenoid valves.

Table 8: Switch S7

Byte	Address	Example 1		Example 2		Example 3	
		Valve position ¹⁾	Coil LED	Valve position ²⁾	Coil LED	Valve position	Coil LED
3	A3.0	13	14	13	14	9 ²⁾	14
	A3.1		12		-		-
	A3.2	14	14	14	14	10 ¹⁾	14
	A3.3		12		-		12
	A3.4	15	14	15	14	11 ¹⁾	14
	A3.5		12		-		12
	A3.6	16	14	16	14	12 ²⁾	14
	A3.7		12		-		-

¹⁾ Valve positions with double solenoid valves.

²⁾ Valve positions with single solenoid valves.

DAP for single solenoid valves

Table 9: Switch S4

Byte	Address	Example 4	
		Valve position ²⁾	Coil LED
0	A0.0	1	14
	A0.1	2	14
	A0.2	3	14
	A0.3	4	14
	A0.4	5	14
	A0.5	6	14
	A0.6	7	14
	A0.7	8	14

²⁾ Valve positions with single solenoid valves.

Table 10: Switch S5

Byte	Address	Example 4	
		Valve position ²⁾	Coil LED
1	A1.0	9	14
	A1.1	10	14
	A1.2	11	14
	A1.3	12	14
	A1.4	13	14
	A1.5	14	14
	A1.6	15	14
	A1.7	16	14

²⁾ Valve positions with single solenoid valves.

Table 11: Switch S6

Byte	Address	Example 4	
		Valve position ²⁾	Coil LED
2	A2.0	17	14
	A2.1	18	14
	A2.2	19	14
	A2.3	20	14
	A2.4	21	14

Byte	Address	Example 4	
		Valve position ²⁾	Coil LED
	A2.5	22	14
	A2.6	23	14
	A2.7	24	14

²⁾ Valve positions with single solenoid valves.

Table 12: Switch S7

Byte	Address	Example 4	
		Valve position ²⁾	Coil LED
3	A3.0	25	14
	A3.1	26	14
	A3.2	27	14
	A3.3	28	14
	A3.4	29	14
	A3.5	30	14
	A3.6	31	14
	A3.7	32	14

²⁾ Valve positions with single solenoid valves.

DAP for single and double solenoid valves

Table 13: Switch S4

Byte	Address	Example 5		Example 6	
		Valve position ¹⁾	Coil LED	Valve position	Coil LED
0	A0.0	1	14	1 ¹⁾	14
	A0.1		12		12
	A0.2	2	14	2 ²⁾	14
	A0.3		12		-
	A0.4	3	14	3 ²⁾	14
	A0.5		12		-
	A0.6	4	14	4 ¹⁾	14
	A0.7		12		12

¹⁾ Valve positions with double solenoid valves.

²⁾ Valve positions with single solenoid valves.

Table 14: Switch S5

Byte	Address	Example 5		Example 6	
		Valve position ²⁾	Coil LED	Valve position	Coil LED
1	A1.0	5	14	5 ¹⁾	14
	A1.1	6	14		12
	A1.2	7	14	6 ¹⁾	14
	A1.3	8	14		12
	A1.4	9	14	7 ²⁾	14
	A1.5	10	14	8 ²⁾	14
	A1.6	11	14	9 ²⁾	14
	A1.7	12	14	10 ²⁾	14

¹⁾ Valve positions with double solenoid valves.

²⁾ Valve positions with single solenoid valves.

Table 15: Switch S6

Byte	Address	Example 5		Example 6	
		Valve position ²⁾	Coil LED	Valve position ²⁾	Coil LED
2	A2.0	13	14	11	14
	A2.1	14	14	12	14
	A2.2	15	14	13	14
	A2.3	16	14	14	14
	A2.4	17	14	15	14
	A2.5	18	14	16	14
	A2.6	19	14	17	14
	A2.7	20	14	18	14

²⁾ Valve positions with single solenoid valves.

Table 16: Switch S7

Byte	Address	Example 5		Example 6	
		Valve position ²⁾	Coil LED	Valve position ²⁾	Coil LED
3	A3.0	21	14	19	14
	A3.1	22	14	20	14
	A3.2	23	14	21	14
	A3.3	24	14	22	14
	A3.4	25	14	23	14
	A3.5	26	14	24	14
	A3.6	27	14	25	14
	A3.7	28	14	26	14

²⁾ Valve positions with single solenoid valves.

7.2.7 Connecting logic and load supply of bus coupler with M12 plug

The valves and the bus coupler are supplied with operating voltage via plug X10 (POWER).

The 24 V supply can be provided from a common power pack.

Product-specific requirements

- UL, UQ1 and UQ2 are galvanically connected.
- The valves can be supplied in groups via valve supply UQ1 and UQ2.
- All supply voltages must be referenced to the same ground.

Procedure

With self-assembled cabling:

1. Establish the correct pin assignment of the plug connection. See → 12. Data and parameters.
2. Connect the operating voltage to the bus coupler using the round plug connector.
DANGER! Danger to life due to short circuits and electric shock! Use power pack with safe disconnection.
3. Adhere to electrical parameters. See → 15. Technical data.
4. Check specifications of the operating voltages against the electrical parameters.
5. Provide outputs. See → 15. Technical data.
6. Select cable cross-sections according to cable length and applied currents.

7.2.8 Connecting logic and load supply of bus coupler with 7/8" plug

The valves and the bus coupler are supplied with operating voltage via plug X10 (POWER).

The 24 V supply can be provided from a common power pack.

Notes

The orientation of the 7/8" plug cannot be guaranteed. Pay attention to the orientation when using an angled plug.

Product-specific requirements

- UL and UQ1 are galvanically isolated.
- U_L supplies logic and inputs.
- The valves can be switched off via UQ1.

Procedure

1. Connect both 0 V connections.

With self-assembled cabling:

2. Establish the correct pin assignment of the plug connection. See → 12. Data and parameters.
DANGER! Danger to life due to short circuits and electric shock! Use power pack with safe disconnection.
3. Connect the operating voltage to the bus coupler using the round plug connector.
4. Adhere to electrical parameters. See → 15. Technical data.
5. Check specifications of the operating voltages against the electrical parameters.
6. Provide outputs. See → 15. Technical data.
7. Select cable cross-sections according to cable length and applied currents.

7.2.9 Connecting the 8x I/O modules

1. Ensure that freely accessible conductive parts are protected by a contact safety device.

CAUTION! When connecting the periphery (I/O interface), comply with the requirements for protection against accidental contact in accordance with DIN EN 50178, classification VDE 0160 (injury prevention, material protection).

2. Wire inputs according to pin assignment. See → 12. Data and parameters.
3. Connect electrical inputs / outputs to the I/O modules using M8 coupling plugs or M12 coupling plugs. See → 17. Accessories.
4. Seal not connected device sockets with protective caps to ensure IP65 degree of protection.

7.2.10 Connecting output module load supply

Product-specific requirements

- Requirement of connection cable: see → 15. Technical data.
- UL and UQ1 are galvanically isolated.

Procedure

With self-assembled cabling:

1. Establish the correct pin assignment of the plug connection. See → 12. Data and parameters.
2. Connect load supply with M12 plug.

7.2.11 Connecting FE connection

- Recommendation: use cable cross-section of 10 mm².

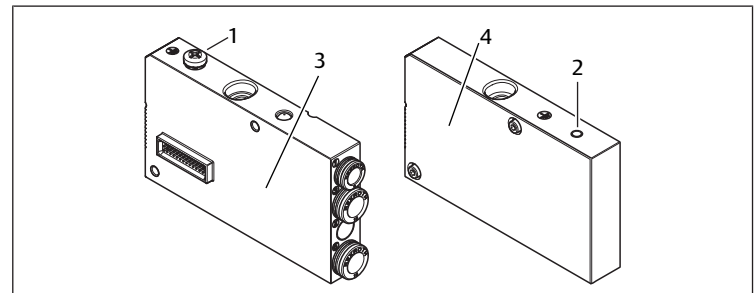


Fig. 10: FE connections

- 1 FE connection
- 2 FE connection
- 3 left end plate
- 4 Valve block

- To dissipate EMC interference, connect the FE connection on the product to the ground via a low-impedance cable.

7.2.12 Configuring the network

The following example is based on the SIMATIC software from Siemens.

Prerequisites

- Bus coupler is mounted on valve terminal.
- Bus coupler is connected.
- Presettings have been made.

Procedure

1. Assign a device name for a bus coupler participant to function in the network.
2. Optional: Assign IP address and subnet mask.
Otherwise the assignment will be done automatically by the configuration software.

Configuration

Configuration can also be performed with a different configuration software, taking into account the described parameters and settings.

Configure the bus coupler system according to the following requirements:

- System requirements
- Specifications from the GSDML
- Manufacturer specifications
- Standards, guidelines and safety regulations
- Documentation of the operator for the configuration of the IO controller

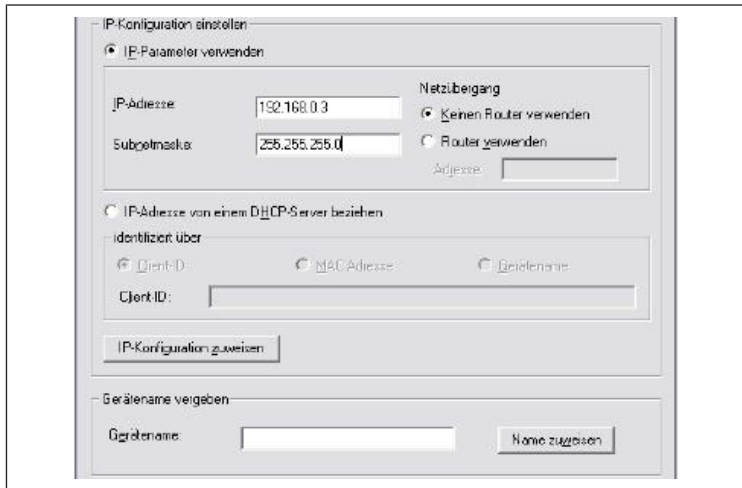
Work steps at a glance



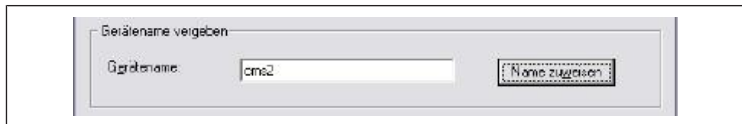
1. Search participant.



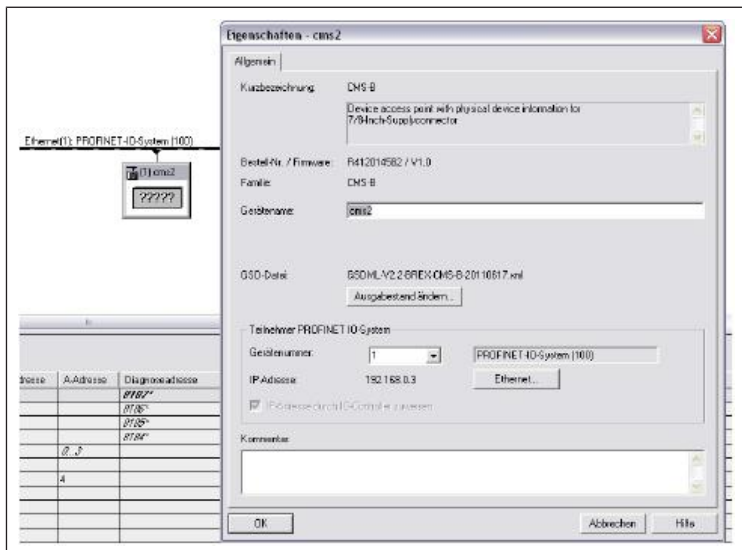
2. Participant is displayed.
Select participant.



3. Assign and allocate suitable IP address and subnet mask.
Example: 192.168.0.3/255.255.255.0.



4. Assign product name.
The name may only occur once in the system configuration.



5. Assign the previously assigned IP address and product name to the participant.
Example: "cms2".

The manually or automatically assigned IP addresses must be entered in the configured participants.

7.3 Step-by-step commissioning

If you have carried out and completed all preparation work, you can commission the system.

8 Operation

8.1 Basic requirements

General requirements

- Ensure sufficient air exchange if the product meets the following conditions:
 - Permanent load of the solenoid coils
 - Fully equipped
 - Increased ambient temperature
- Never switch off, modify or bypass safety devices.
- Do not make any changes to the configuration and hardware during operation.
- Do not cover product.

In case of malfunctions during operation

- In case of a malfunction that presents an immediate danger for employees or systems: Switch off product.
- Carry out analysis and troubleshooting of malfunctions. See → 14. Troubleshooting.
- Observe LEDs and diagnoses. See → 12.3.1 LED display.

8.2 Commissioning the bus coupler

1. Bring system into a defined state.
2. Set all manual overrides to position "0".
3. Switch on the operating voltage.
4. Check LED displays on all modules.
5. Switch on the compressed air supply.

9 Service

9.1 Inspection

9.1.1 General requirements

Use in normal ambient conditions

- Inspection interval: The product must be checked monthly for contamination and damage.
- The system owner specifies the inspection intervals in line with the ambient conditions at the operating site.

Use in aggressive ambient conditions

Aggressive ambient conditions include, for example:

- High temperatures
- Heavy accumulation of dirt
- Proximity to grease-dissolving liquids or vapors

Aggressive ambient conditions lead to further requirements for inspection:

- Adapt the inspection interval for seals to the ambient conditions.

9.1.2 Procedure

Preparation

1. Do not carry out any work on the system during preparation.
2. Close off dangerous areas.

3. Make sure the system or system part is not under pressure or voltage.
4. Protect the system against being restarted.
5. Allow product and adjacent system parts to cool down.
6. Wear PPE.

Visual inspection

- ▶ Visually inspect for integrity.

Detailed inspection

- Identifications and warnings on the product: The system owner has to replace labels or warnings that are difficult to read immediately.
- Check the compressed air connections.
- Check the lines.
- Check the seals.
- Check to make sure that all fittings are properly connected.
- Check the safety devices on the system.
- Check the product functions.

9.2 Cleaning

9.2.1 General requirements

Cleaning intervals

- The system owner specifies the cleaning intervals in line with the ambient conditions at the operating site.

Aids

- Only clean the product with damp cloths.
- Only use water for cleaning and a mild detergent, if necessary (material protection).

NOTICE! Make sure that no water or water mist can enter the product via the compressed air connections. Penetrating fluids destroy seals and cause damage to the product.

9.2.2 Procedure

1. Close all openings with suitable safety devices so that no cleaning agent can enter into the system.
2. Remove all dust deposits from the product and the adjacent system parts.
3. If necessary, remove other production-related deposits from the product and the adjacent system parts.

9.3 Maintenance

In normal ambient conditions, the product is maintenance-free.

9.4 After service

If no damage has been detected and the operator has not reported any malfunctions, the product can be reconnected to the power supply and put back into operation.

10 Disassembly and exchange

Disassembly is only required if the product has to be exchanged, installed in a different location or disposed off.

10.1 Preparation

- ▶ Implement safety measures. See → 11.2.2 Implementing safety measures.

Tools

- 1x hex key (size 3)

10.2 Procedure

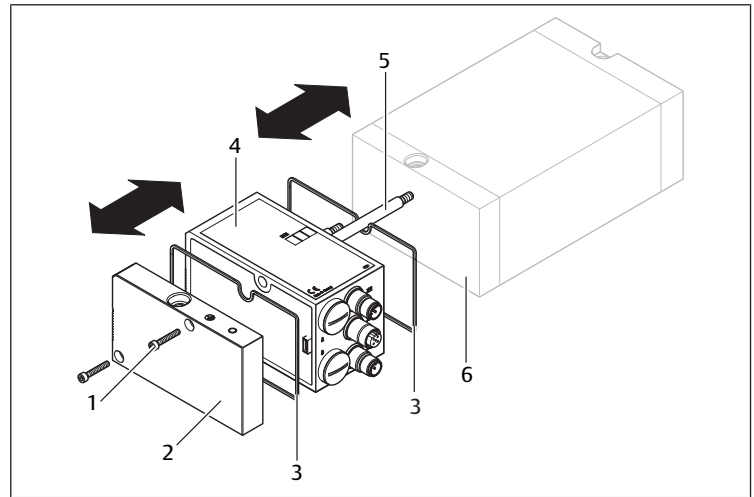


Fig. 11: Replace and disassemble bus coupler

- | | |
|--------------------------------|-----------------------------------|
| 1 Hexagonal socket-head screws | 2 Left end plate |
| 3 Seal | 4 Bus coupler |
| 5 Tie rod | 6 Left end plate with connections |

1. Make sure the system or system part is not under pressure or voltage.
2. Disconnect electrical connections from the bus coupler.
3. Release end plate (2x hexagon socket screws each).
4. Optional: release I/O modules.
5. Pull off all elements from the tie rods.
6. Slide the bus coupler onto the tie rods.
7. Ensure that the tie rods are fully screwed in.
8. Make sure that seals are inserted correctly.
9. Optional: Slide the I/O modules back onto the tie rods.
10. Slide end plate back onto tie rods and screw tight.
Tightening torque: 2.5 ... 3.0 Nm.
11. Make all presettings at the bus coupler.
12. Establish connections.
13. Check configuration and adjust if necessary.

11 Conversion and extension

11.1 Planning

11.1.1 Installation conditions

General requirements

- Make sure that the product is installed in a manner that protects it from all types of mechanical loads.
- Make sure that there is sufficient space.

Product-specific requirements

- Mounting orientation. See → 15. Technical data.
- Do not exceed the current load of 0.5 A per output (material protection).
- Expand the valve system with a maximum of 6 input modules or output modules.

Ambient conditions

- Let the product acclimatize for a few hours before installation. Otherwise water may condense in the housing.
- Keep the installation location free from vibration.
- Protect the product from direct sunlight and UV radiation.

11.1.2 Required accessories, materials and tools

Select material and tools that are suitable for your product configuration. Depending on the configuration, you will need further accessories.

Mounting material

For mounting, you can use your own mounting material or AVENTICS mounting material. Respect dimensions and tightening torques.

Tools

- 1x hex key (size 3)

Add-on-parts

Only use add-on-parts with the specified properties for the connection of your product (material protection). See → 15. Technical data.

11.2 Preparation

11.2.1 Unpacking and checking the product

1. Check the material number to see if the product matches your order.
2. Check the product for transport and storage damage. Do not install a damaged product. Return damaged products together with the delivery documents. See → 4.3 Returning the product.
3. Prepare required accessories, materials and tools.

11.2.2 Implementing safety measures

Procedure

1. Do not carry out any work on the system during preparation.
2. Close off dangerous areas.
3. Make sure the system or system part is not under pressure or voltage.
4. Protect the system against being restarted.
5. Allow product and adjacent system parts to cool down.
6. Wear PPE.

11.3 Procedure

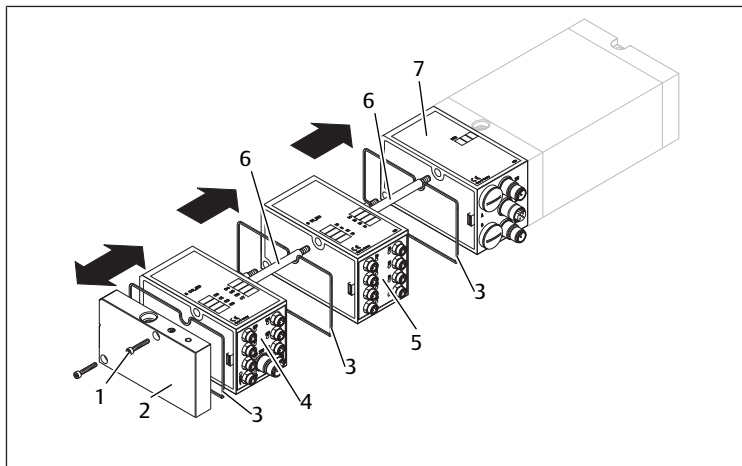


Fig. 12: Extend I/O modules

- | | |
|--------------------------------|------------------|
| 1 Hexagonal socket-head screws | 2 Left end plate |
| 3 Seal | 4 Output module |
| 5 Input module | 6 Tie rod |
| 7 Bus coupler | |

1. Make sure the system or system part is not under pressure or voltage.
2. Release end plate (2x hexagon socket screws each).
3. Pull end plate from tie rods.
4. Screw tie rods for modules onto existing tie rods.
5. Ensure that the tie rods are fully screwed in.
6. Slide new module onto tie rods.
7. Make sure that seals are inserted correctly.
8. Ensure that the contacts are correctly mated.
9. Slide end plate back onto tie rods and screw tight. Tightening torque: 2.5 ... 3.0 Nm.
10. Establish connections.
11. Check configuration and adjust if necessary.

12 Data and parameters

The data and parameters in the following tables apply to the end product in which this product is installed.

12.1 Notes on safety

- Do not make parameter changes during operation (injury prevention).

12.2 Data protocol

12.2.1 Diagnostic data

Table 17: Diagnostic information

Info	Description
<i>Slot</i>	Indicates which module reports the diagnosis.
<i>Subslot</i>	Indicates which submodule reports the diagnosis.
<i>Channel</i>	Indicates which channel reports the diagnosis. "0" means "not assigned".
<i>Channel Error-Type</i>	Indicates which error is present. The value is interpreted by the controller because preassigned and suggested values are defined.
<i>Extended Channel Error-Type</i>	Specifies the diagnostic information. The value is an internal diagnosis ID.
<i>Channel Additional Value</i>	Also specifies the diagnostic information. Remains empty here (0x0000).

Table 18: Diagnostic values

	Slot	Subslot	Channel	Channel Error-Type	Extended Channel Error-Type	Channel Additional Value
<i>VS channel open loop</i>	1 (VS)	1	1 ... 32	0x0012 rec. for "fuse blown/open"	11	0
<i>VS channel short circuit</i>	1 (VS)	1	1 ... 32	0x0001 "short circuit"	11	0
<i>VS over load</i>	1 (VS)	1	0	0x0004 "over load"	10	0
<i>UQ1 under voltage</i>	0 (DAP)	1	1	0x0002 "under voltage"	12	0
<i>UQ2 under voltage</i>	0 (DAP)	1	2	0x0002 "under voltage"	13	0
<i>UQ1 missing</i>	0 (DAP)	1	1	0x0011 rec. for "power supply fault"	14	0
<i>UQ2 missing</i>	0 (DAP)	1	2	0x0011 rec. for "power supply fault"	15	0
<i>System error</i>	0 (DAP)	1	0	0x0009 "error"	16	0
<i>SREG short circuit</i>	0 (DAP)	1	0	0x0001 "short circuit"	18	0

Coding of the single-bit diagnosis of the valve drivers

Table 19: Byte 0

Byte	Valve slot	Diagnostic bit	Short circuit or open load at valve coil
0	1	D0.0	A (14)
		D0.1	B (12)
2	2	D0.2	A (14)
		D0.3	B (12)
3	3	D0.4	A (14)
		D0.5	B (12)
4	4	D0.6	A (14)
		D0.7	B (12)

Table 20: Byte 1

Byte	Valve slot	Diagnostic bit	Short circuit or open load at valve coil
1	5	D1.0	A (14)
		D1.1	B (12)
6	6	D1.2	A (14)
		D1.3	B (12)
7	7	D1.4	A (14)
		D1.5	B (12)

Byte	Valve slot	Diagnostic bit	Short circuit or open load at valve coil
8		D1.6	A (14)
		D1.7	B (12)

Table 21: Byte 2

Byte	Valve slot	Diagnostic bit	Short circuit or open load at valve coil
2	9	D2.0	A (14)
		D2.1	B (12)
	10	D2.2	A (14)
		D2.3	B (12)
11		D2.4	A (14)
		D2.5	B (12)
12		D2.6	A (14)
		D2.7	B (12)

Table 22: Byte 3

Byte	Valve slot	Diagnostic bit	Short circuit or open load at valve coil
3	13	D3.0	A (14)
		D3.1	B (12)
	14	D3.2	A (14)
		D3.3	B (12)
15		D3.4	A (14)
		D3.5	B (12)
16		D3.6	A (14)
		D3.7	B (12)

12.3 Display

12.3.1 LED display

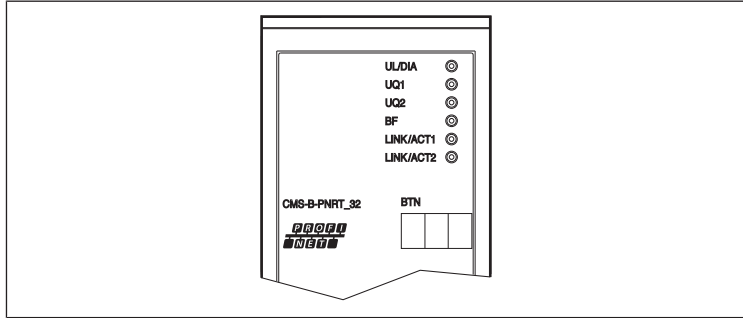


Fig. 13: LEDs on the front plate of the bus coupler

Table 23: Meaning of LEDs on the bus coupler

LED	Signal	Description
UL/DIA	Green	Logic supply U _L OK, no overload
	Red	<ul style="list-style-type: none"> Valve driver overload, a message for the channels Module failure System error (see → 14.2 Malfunctions) SREG short circuit
	Off	No logic supply U _L
UQ1 ²⁾	Green	Load supply UQ1 present (UQ1 > threshold)
	Red	Undervoltage (12 V < UQ1 < threshold)
	Off	Load supply UQ1 not present (UQ1 < 12 V), e.g. emergency OFF
UQ2 ¹⁾²⁾	Green	Load supply UQ2 present (UQ2 > threshold)
	Red	Undervoltage (12 V < UQ2 < threshold)
	Off	Load supply UQ2 not present (UQ2 < 12 V), e.g. emergency OFF
BF	Red	Bus error: No physical connection Participant not yet or incorrectly configured
LNK/ACT 1	Yellow	Active data exchange with network
	Green	Connection of the port to the PROFINET IO network active
LNK/ACT 2	Yellow	Active data exchange with network
	Green	Connection of the port to the PROFINET IO network active

¹⁾ The UQ2 LED does not light up at the product variant with 7/8" plug.

²⁾ The switching point (voltage) for LED UQ1 and UQ2 can be changed.

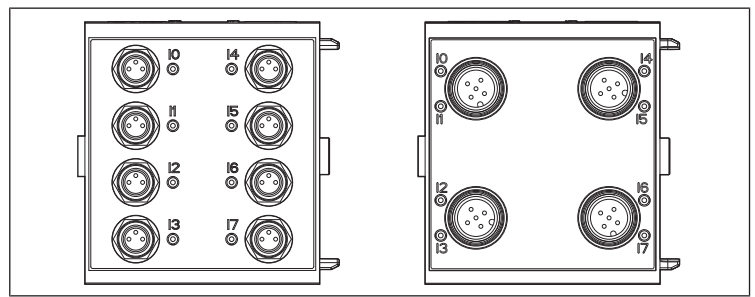


Fig. 14: LEDs on input module M8 (left) and M12 (right)

Table 24: LED display on the input modules

LED	Color	Meaning
10 ... 17	Yellow	Signal level High state

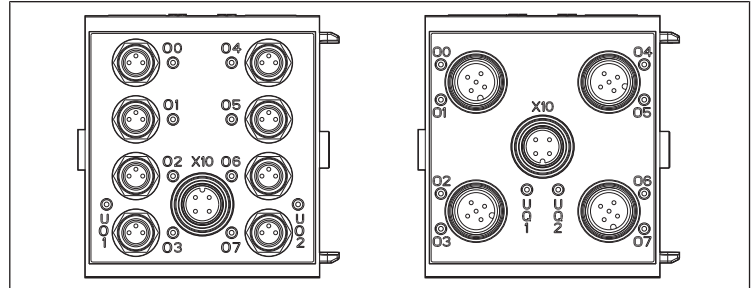


Fig. 15: LEDs on output module M8 (left) and M12 (right)

Table 25: LED displays on output module

LED	Color	Meaning
UQ1	Green	Load supply UQ1 present
	Red	Diagnosis: Overload / short circuit on controlled output O0, O1, O2 or O3
	Off	Load supply UQ1 not present (e.g. emergency OFF)
UQ2	Green	Load supply UQ2 present
	Red	Diagnosis: Overload / short circuit on controlled output O4, O5, O6 or O7
	Off	Load supply UQ2 not present (e.g. emergency OFF)
O0 ... O7	Off	Associated output LOW level
	Yellow	Associated output HIGH level

12.4 Pin assignment

Table 26: Pin assignment X71 (BUS) and X72 (BUS), 4-pin, D-coded

	Pin	Signal	Assignment
BUS X71	1	TD+	Send / (Receive)
	2	RD+	Receive / (Send)
	3	TD-	Send / (Receive)
	4	RD-	Receive / (Send)
Housing	Shield	Shield protective earth	
BUS X72	1	TD+	Send / (Receive)
	2	RD+	Receive / (Send)
	3	TD-	Send / (Receive)
	4	RD-	Receive / (Send)

Table 27: Pin assignment of the outputs at output module 8x, 8DO_M12, socket M12x1

Pin	Signal	Assignment
1	NC	Not connected
2	O1, O3, O5 or O7	Output signal
3	GND	Reference potential
4	O0, O2, O4 or O6	Output signal
5	NC	Not connected

Pin	Signal	Assignment
Housing		Lies on shield potential

Table 28: Pin assignment of the outputs at output module 8x, 8DO_M8, socket M8x1

Pin	Signal	Assignment
1	Free	Not connected
3	GND	GND reference of actuator
4	Ox	Output signal Ox (nominal voltage 24 V)
Housing		Lies on shield potential

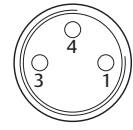


Table 29: Pin assignment of inputs at input module 8x, 8DI_M12, socket M12x1

Pin	Signal	Assignment
1	SENSOR+	24 V sensor supply +
2	I1, I3, I5 or I7	Sensor signal
3	SENSOR-	GND reference potential
4	I0, I2, I4 or I6	Sensor signal
5	NC	Not connected
Housing		Lies on shield potential

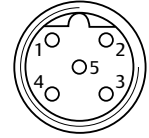


Table 30: Pin assignment of inputs at input module 8x, 8DI_M8, socket M8x1

Pin	Signal	Assignment
1	SENSOR+	Sensor supply +
3	SENSOR-	Reference potential
4	I0 ... I7	Sensor signal
Housing		Lies on shield potential

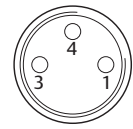


Table 31: Pin assignment of load supply at output module 8x, 8DO, M12x1, A-coded

Pin	Signal	Assignment
1	Free	GND reference for supply voltage 2
2	Ox	24 V supply voltage 1 for outputs O0 ... O3
3	GND	GND reference for supply voltage 1
4		24 V supply voltage 2 for outputs O4 ... O7

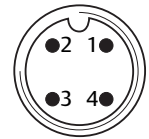


Table 32: Pin assignment of plug X10 (POWER), 7/8"

Pin	Signal	Assignment
1	0 V UQ1	0 V for valve voltage
2	0 V U _L	0 V for logic and inputs
3	FE	Ground
4	24 V U _L	24 V for logic and inputs
5	24 V UQ1	24 V for valve voltage

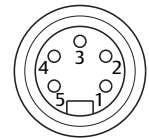
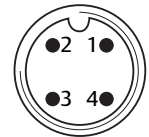


Table 33: Pin assignment of plug X10 (POWER), M12, A-coded

Pin	Signal	Assignment
1	U _L	Power supply of the bus coupler logic and sensor supply of the digital input modules
2	U _{Q1}	First valve power supply
3	OV	Ground for U _L , U _{Q1} and U _{Q2}
4	U _{Q2}	Second valve power supply



13 Disposal

Improper disposal will lead to pollution of the environment. Furthermore, the materials can no longer be recycled.

- Dispose of the product, the packaging and any escaping operating materials in accordance with the applicable national regulations.

14 Troubleshooting

14.1 Procedure

Step 1: Check the system

► In case of malfunctions, first check the system or the system part where the product is installed. Check the following items:

- All connections
- Settings. See → 15. Technical data.

Step 2: Check the product

1. Make sure the system or system part is not under pressure or voltage.
2. Check the product based on the fault patterns described below.
3. Perform troubleshooting using the information under "Remedy". If the malfunction cannot be eliminated as described under "Remedy": Disassemble the product and return it. See → 4.3 Returning the product.
4. After the malfunction has been eliminated; Put the system or product back into operation.

14.2 Malfunctions

Error	Possible cause	Remedy
SREG	Internal communication is disturbed. Possible causes: <ul style="list-style-type: none"> • Internal processing error occurs • Subordinate SPI communication fails • Initialization of SREG fails 	<ul style="list-style-type: none"> • Set PN diagnosis alarm System Error • Set diagnosis LED
SPI	SPI communication fails. Possible causes: <ul style="list-style-type: none"> • Internal SPI error occurs (communication disturbed) • SPI timeout occurs (communication interrupted) 	<ul style="list-style-type: none"> • Set PN diagnosis alarm System Error • Set diagnosis LED
APPL	Detected configuration (connected I/O modules) contains unknown IDs	<ul style="list-style-type: none"> • Set PN diagnosis alarm System Error • Set diagnosis LED
SYSTEM	Internal system error occurs	<ul style="list-style-type: none"> • Set PN diagnosis alarm System Error • Set diagnosis LED
INIT	Product does not start, self test fails	Carry out Reset
BF lights up red	Bus error	<ul style="list-style-type: none"> • establish physical connection • Configure participants • Configure participants correctly

Voltage diagnosis

Error	Possible cause	Remedy
UQ1 / UQ2	No supply voltage present at the valve. Possible cause: <ul style="list-style-type: none"> • Undervoltage missing • Voltage missing • Short circuit 	Check supply voltage

Short circuit messages disappear after the problem is corrected.

OPEN LOOP detection disappears only after the error is corrected and the next switching of the valve coil.

15 Technical data

This section contains an excerpt of the most important technical data. Further technical data can be found on the product page in the Emerson store.

General

	Specifications
Ambient temperature for storage min. ... max.	-20 ... +70 °C
Ambient temperature during operation min. ... max.	0 ... +50 °C without condensation

Assembly

	Specifications
Mounting orientation of the mounted VS	Any
Dimension VS	Depending on the number of components

Electrics

Bus coupler	Specifications	
Degree of protection according to EN 60529 / IEC 529	IP65 in mounted state	
Operating voltage	Logic	24 V DC (-15 ... +20 %)
	U_L	100 mA
	Load UQ1, UQ2	<ul style="list-style-type: none"> 24 V DC (-10 ... +20 %) Deviation depends on the connected valves. PELV power circuits according to IEC 60204-1 Residual ripple 0.5 %
Fuse protection of the power supply	Logic	1.2 AF
	Load UQ1, UQ2	2 x 2.0 AF
Line length of the power supply	Max. 20 m	
Cable cross section per wire	$\geq 0.5 \text{ mm}^2$	
Maximum current in the 0 V line	4 A	
Voltage drop internal	0.6 V	
Max. output current per valve output	63 mA	
Number of outputs	Max. 32	
Number of output bytes	Fixed 4 byte output, 0 byte input	
Run-up time	Approx. 1.2 s	

Input modules 8x RMV04-8DI_M8 and RMV04-8DI_M12	Specifications
Inputs DIN EN 61131-2	<ul style="list-style-type: none"> 8 digital inputs, type 3 Two-wire proximity switch with a quiescent current of max. 2.5 mA can be connected
Total current of the 24 V sensor supply	Limited to 0.7 A for all input modules
Input delay 0 – 1	3 ms
Input delay 1 – 0	3 ms

Output modules 8x RMV04-8DO_M8 and RMV04-8DO_M12	Specifications
Outputs DIN EN 61131-2	8 digital outputs
Output voltage	<ul style="list-style-type: none"> Nominal value 24 V Voltage drop at H signal $\leq 1.5 \text{ V}$
	Output current
Overload protection	<ul style="list-style-type: none"> Shutdown at 0.6 ... 1.2 A Automatic restart at reduced load
Line length for M8 connection and M12 connection	Max. 20 m
Cable cross section per wire	$\geq 0.5 \text{ mm}^2$
Power supply UQ1 and UQ2	Nominal value 24 V (-15 % ... +20 %)
Cable socket	M12x1, 4-pin, A-coded without center hole

Standards and directives complied with

Standard/directive	Description
EN 61000-6-4	"Electromagnetic compatibility" (interference emission)
EN 61000-6-2	"Electromagnetic compatibility" (interference immunity)

Communication interface

	Specifications	
Fieldbus interface PROFINET-IO	Type	Ethernet
	Potential isolation	Yes
	Station address	Freely selectable according to RFC specifications
	Baud rate	100 MBaud

16 Spare parts

Information on spare parts can be found on the product page in the Emerson store.

Bus coupler parts kit	Material number
With M12 power plug	R412014581
With 7/8" power plug	R412014583

I/O modules parts kit	Variant	Material number
Input module 8x (8x M8)	8DI_M8	R412003489
Input module 8x (4x M12)	8DI_M12	R412008040
Output module 8x (8x M8)	8DO_M8	R412005968
Output module 8x (4x M12)	8DO_M12	R412000870

Power plug for bus coupler and output module	Material number	
Plug connector for power supply, M12x1 socket, 4-pin for cable diameter 8 ... 40 mm, A-coded	180° (X10, POWER)	8941054324
	90° (X10, POWER)	8941054424
Round plug connector for power plug 7/8", 5-pin, socket		R412024840 R412024842
Plug connector for I/O modules	M12x1 plug, straight	1834484222
	M12x1 plug, angled	1834484223
	M12x1 Duo plug for cable Ø 3 mm or 5 mm	1834484246

17 Accessories

Information on accessories can be found on the product page in the Emerson store.

Bus coupler	Material number
M12x1 plug for inputs (packaging unit = 25 pieces)	1823312001
End plate for bus coupler incl. 2x fixing screw and 1x seal	R412003490

I/O module 8x, 8DI/8DO	Cable length	Material number
Plug connector straight, with self-clinching screw, M8x1, 3-pin	2 m	8946203602
	5 m	8946203612
	10 m	8946203622
Protective cap M8x1 for inputs (packaging unit = 25 pieces)		R412003493
Protective cap M12x1 for inputs (packaging unit = 25 pieces)		1823312001
Y-distributor M12 with self-clinching screw M12, 5-pin		8941002392
2x cable socket M12		
1x cable plug M12		

Table des matières

1	A propos de cette documentation	33
1.1	Validité de la documentation	33
1.2	Documentation supplémentaire	33
1.3	Abréviations utilisées	33
2	Sécurité	33
2.1	À propos de ce chapitre	33
2.2	Utilisation conforme	33
2.3	Utilisation non conforme	33
2.4	Obligations de l'exploitant	33
2.5	Qualification du personnel	33
2.6	Sources de danger	33
2.6.1	Risque de blessure	33
2.6.2	Dommmages matériels	33
3	Fourniture	33
4	Transport et stockage	34
4.1	Transport du produit	34
4.2	Stockage du produit	34
4.3	Retour du produit	34
5	Description du produit	34
5.1	Brève description	34
5.2	Marquage et identification	34
5.3	Vue d'ensemble des produits	34
5.3.1	Vue d'ensemble de l'îlot de distribution	34
5.3.2	Vue d'ensemble du coupleur de bus	34
5.3.3	Modules d'entrée	35
5.3.4	Modules de sortie	35
6	Montage et installation	35
7	Mise en service	35
7.1	Spécifications générales	35
7.2	Préparation	35
7.2.1	Marquage des modules	35
7.2.2	Préréglages à effectuer sur le coupleur de bus	35
7.2.3	Réglage de l'affichage de diagnostic	35
7.2.4	Réglage du niveau de tolérance de la tension du distributeur	36
7.2.5	Raccordement du coupleur de bus	36
7.2.6	Affectation de l'alimentation du distributeur	36
7.2.7	Raccordement de l'alimentation logique et de charge du coupleur de bus avec le connecteur M12	38
7.2.8	Raccordement de l'alimentation logique et de charge du coupleur de bus avec le connecteur 7/8"	38
7.2.9	Raccordement des modules E/S à 8 ports	38
7.2.10	Raccordement de l'alimentation de charge du module de sortie	38
7.2.11	Raccordement du raccord FE	38
7.2.12	Configuration du réseau	39
7.3	Mise en service progressive	39
8	Fonctionnement	39
8.1	Spécifications générales	39
8.2	Mise en service du coupleur de bus	40
9	Entretien	40
9.1	Inspection	40
9.1.1	Spécifications générales	40
9.1.2	Procédure	40
9.2	Nettoyage	40

9.2.1	Spécifications générales	40
9.2.2	Procédure	40
9.3	Maintenance	40
9.4	Après l'entretien	40
10	Démontage et remplacement.....	40
10.1	Préparation	40
10.2	Procédure	40
11	Transformation et extension.....	41
11.1	Planification	41
11.1.1	Conditions d'installation	41
11.1.2	Accessoires, matériel et outils requis	41
11.2	Préparation	41
11.2.1	Déballage et vérification du produit	41
11.2.2	Exécution des mesures préventives	41
11.3	Procédure	41
12	Données et paramètres	41
12.1	Consignes relatives à la sécurité	41
12.2	Protocole de données	41
12.2.1	Données de diagnostic	41
12.3	Affichage	42
12.3.1	Affichage LED	42
12.4	Affectation des broches	43
13	Élimination.....	43
14	Recherche et élimination de défauts	44
14.1	Procédure	44
14.2	Erreurs possibles	44
15	Données techniques	44
16	Pièces de rechange	45
17	Accessoires.....	45

1 A propos de cette documentation

Lire entièrement la présente documentation et en particulier le chapitre → 2. Sécurité avant de travailler avec le produit.

Cette notice d'instruction contient des informations importantes pour monter, utiliser et entretenir le produit de manière sûre et conforme, ainsi que pour pouvoir éliminer soi-même de simples interférences.

1.1 Validité de la documentation

Cette documentation s'applique aux coupleurs de bus et aux modules E/S CMS pour les systèmes de bus de terrain Profinet-IO.

Cette documentation s'adresse à :

Programmateurs, personnel de service, exploitants d'installation

1.2 Documentation supplémentaire

Tenez compte de la documentation de référence obligatoire suivante :

- Documentation d'installation du fabricant

Produit	Numéro de document	Type de document
Îlot de distribution avec D-SUB, série HF02-LG, HF03-LG	R412008233	Notice d'instruction
Extensions de module B-Design, CMS, BDC, stand-alone	R412008961	Notice d'instruction

1.3 Abréviations utilisées

Les abréviations suivantes sont utilisées dans cette documentation :

Abréviation	Signification
DAP	Embase double
E/S	Entrée/sortie
GSDML	Langage de balisage GSD
EPI	Équipement de protection individuel
SPS	Automate programmable industriel ou PC prenant en charge des fonctions de commande
VS	Îlot de distribution

2 Sécurité

2.1 À propos de ce chapitre

- Lire attentivement et intégralement ce chapitre ainsi que toute la documentation avant de travailler avec le produit.
- Conserver la documentation de manière à ce qu'elle soit toujours accessible à tous les utilisateurs.

2.2 Utilisation conforme

Applications

- Pilotage de l'îlot de distribution
- Le produit est exclusivement destiné à un usage professionnel.
- Le produit est exclusivement destiné à être intégré dans un produit final (par exemple une machine / une installation) ou à être assemblé avec d'autres composants pour former un produit final.

Domaine d'application et lieu d'utilisation

- Industrie
- Espaces intérieurs

INFO: Si le produit doit être utilisé dans un autre domaine : obtenir une approbation individuelle du fabricant.

Remarques

- Le produit n'est pas un composant de sécurité au sens de la directive machines.

2.3 Utilisation non conforme

Le produit n'est pas conçu pour une utilisation dans des zones explosibles (protection contre les explosions).

2.4 Obligations de l'exploitant

- L'exploitant doit s'assurer que les personnes chargées du montage, du fonctionnement, du démontage ou de la maintenance du produit ne sont pas sous l'influence de l'alcool, d'autres drogues ou de médicaments qui affectent leur capacité de réaction.
- L'exploitant doit garantir l'utilisation d'EPI. Respecter les directives de l'installation complète.

2.5 Qualification du personnel

Seul le personnel qualifié pour ces tâches est autorisé à effectuer les activités décrites dans la présente documentation. Ces activités exigent des connaissances de base dans les domaines suivants ainsi que la connaissance des termes techniques associés :

- Pneumatique
- Électrique

2.6 Sources de danger

2.6.1 Risque de blessure

Risque de trébuchement dû à des câbles et conduites mal posés

- Poser tous les câbles et toutes les conduites de manière à ce que personne ne risque de trébucher dessus.

2.6.2 Dommages matériels

Dommages dus à des charges mécaniques excessives

- Ne jamais tordre, plier ou fixer sous tension le produit et ses accessoires.
- Ne pas utiliser le produit en guise de poignée ou de marchepied.
- Ne pas placer d'objets sur le produit.

Endommagement dû à un dysfonctionnement du réseau de commande

Les produits avec connexion Ethernet sont conçus pour être utilisés dans des réseaux de commande industriels spécifiques. Respecter les mesures de sécurité suivantes :

- Toujours suivre les meilleures pratiques du secteur en matière de segmentation du réseau.
- Empêcher la connexion directe à Internet des produits dotés d'une connexion Ethernet.
- S'assurer que les risques liés à Internet et au réseau de l'entreprise sont réduits au minimum pour tous les appareils et/ou systèmes de commande.
- S'assurer que les produits, les appareils du système de commande et/ou les systèmes de commande ne sont pas accessibles via Internet.
- Installer des pare-feu pour les réseaux de commande et les appareils distants et les isoler du réseau de l'entreprise.
- Si un accès à distance est nécessaire, utiliser exclusivement des méthodes sûres telles que les réseaux privés virtuels (VPN).

REMARQUE! Les VPN, pare-feu et autres produits logiciels peuvent présenter des failles de sécurité. La sécurité de l'utilisation du VPN ne peut être qu'aussi élevée que la sécurité des appareils connectés. C'est pourquoi il faut toujours utiliser la version la plus récente du VPN, du pare-feu et d'autres produits basés sur des logiciels.

- S'assurer que les dernières versions validées du logiciel et du progiciel sont installées sur tous les produits connectés au réseau.

3 Fourniture

Produit	Notice d'instruction R412015162	Notice d'instruction R412008233	Joint	Tirant
Îlot de distribution	1x	1x	-	-
Coupleur de bus	1x	-	1x	2x
Module d'entrée	1x	-	1x	2x
Module de sortie	1x	-	1x	2x

4 Transport et stockage

4.1 Transport du produit

Dangers pendant le transport

- Lors du déchargement et du transport du produit emballé jusqu'à sa destination, procéder avec prudence et respecter les informations figurant sur l'emballage.
- S'assurer que le produit ne puisse pas tomber avant que le produit ne soit libéré de ses fixations.
- Prendre les précautions nécessaires pour éviter tout dommage lors du soulèvement du produit.
- Porter un EPI.

4.2 Stockage du produit

Endommagement dû à un stockage incorrect

Des conditions de stockage défavorables peuvent entraîner la corrosion et le vieillissement des matériaux.

- Ne stocker le produit que dans des endroits secs, frais et protégés contre la corrosion.
- Protéger le produit des rayons directs du soleil et des rayons UV.
- Conserver le produit dans son emballage jusqu'au moment de l'installation.
- Le cas échéant, respecter les autres instructions de stockage figurant sur l'emballage du produit.

Composants en élastomère

Les composants pneumatiques sont typiquement munis de joints en élastomère qui sont soumis à un processus de vieillissement constant.

- Les produits qui ont été stockés pendant plus de 2 ans ont une durée de vie réduite.
- La chaleur et l'exposition à la lumière (rayons UV) accélèrent le vieillissement des joints.

En cas de doutes concernant l'état des joints en élastomère, écrivez à notre adresse de contact. Voir la face arrière.

Raccords d'air comprimé

- S'assurer que tous les raccords d'air comprimé sont protégés des salissures par des capuchons de protection.
- Poser du ruban adhésif sur les raccords d'air comprimé ouverts ou les munir de capuchons de protection appropriés.

4.3 Retour du produit

- Avant de renvoyer le produit : écrivez à notre adresse de contact. Voir la face arrière.
- Respecter les conditions de stockage jusqu'au renvoi.

5 Description du produit

5.1 Brève description

Coupleur de bus

Le coupleur de bus sert à la commande électrique des distributeurs via le système de bus de terrain PROFINET-IO.

Le coupleur de bus se raccorde par un câble directement à une commande, un contacteur ou un autre coupleur de bus, conformément aux spécifications PROFINET-IO.

Le coupleur de bus est exclusivement destiné à fonctionner en tant qu'esclave dans un système bus PROFINET-IO selon la norme IEC 61158.

Le coupleur de bus alimente les entrées des modules d'entrée.

Modules E/S

Les modules E/S offrent la possibilité de relier des signaux électriques d'entrée et de sortie par le raccordement bus de l'îlot de distribution.

Les modules d'entrée servent à raccorder les signaux électriques des capteurs. Les modules de sortie servent à raccorder les actionneurs.

Chaque module de sortie dispose de son propre raccord M12 pour l'alimentation de charge. Les 4 sorties sont alimentées par une tension de charge.

Jusqu'à 6 modules E/S peuvent être raccordés dans n'importe quelle combinaison à l'îlot de distribution.

5.2 Marquage et identification

Identification du produit

Le produit commandé est identifié de manière univoque au moyen de la référence. Vous trouverez la référence à l'emplacement suivant :

- Sur la face arrière du produit.
- Sur la plaque signalétique.

5.3 Vue d'ensemble des produits

5.3.1 Vue d'ensemble de l'îlot de distribution

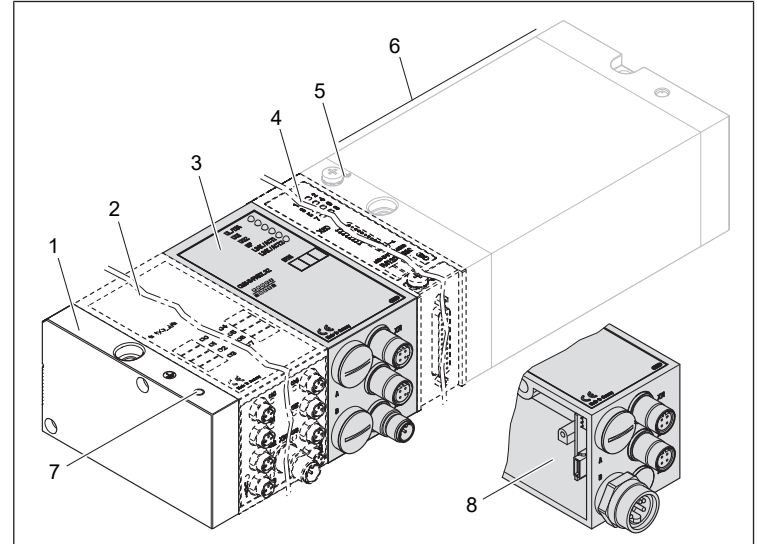


Fig. 1: Exemple de configuration : coupleur de bus avec modules E/S et porte-distributeur

- | | |
|--|---|
| 1 Plaque terminale à gauche | 2 Module d'entrée ou de sortie |
| 3 Coupleur de bus, type design B avec connecteur M12 | 4 Extension de module design B Stand Alone |
| 5 Raccord FE | 6 Porte-distributeur |
| 7 Raccord FE alternatif en déplaçant la vis de (5) | 8 Coupleur de bus, type design B avec connecteur 7/8" |

5.3.2 Vue d'ensemble du coupleur de bus

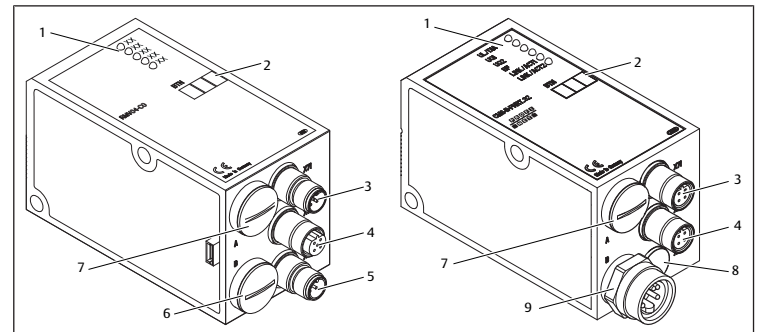


Fig. 2: Coupleur de bus avec prises M12 et connecteur (à gauche), coupleur de bus avec connecteur 7/8" (à droite)

- | | |
|---|---|
| 1 Affichages LED pour messages de diagnostic | 2 Champ d'inscription BTN |
| 3 X71 (BUS) | 4 X72 (BUS) |
| 5 Raccord M12 X10 (POWER) pour l'alimentation électrique des bobines de distributeur, du circuit logique et des entrées | 6 Capuchon de protection B pour les interrupteurs à coulisse S4, S5, S6, S7 |
| 7 Capuchon de protection A pour interrupteur DIP S3 | 8 Bouchon d'étanchéification |
| 9 Raccord 7/8" pour l'alimentation électrique des bobines de distributeur | |

5.3.3 Modules d'entrée

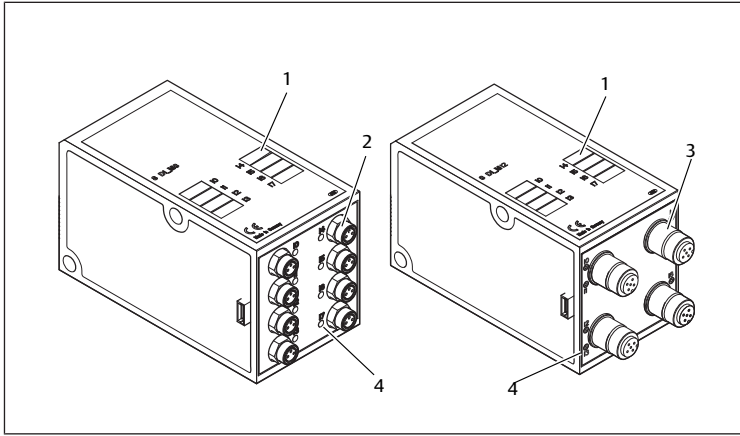


Fig. 3: Module d'entrée 8 ports RMV04-8DI_M8 (à gauche), RMV04-8DI_M12 (à droite)

- | | |
|--|--|
| 1 Champ d'inscription | 2 8 entrées |
| 3 4 entrées, 8DI_M12, double affectation | 4 Affichage LED (jaune, état) par entrée |

5.3.4 Modules de sortie

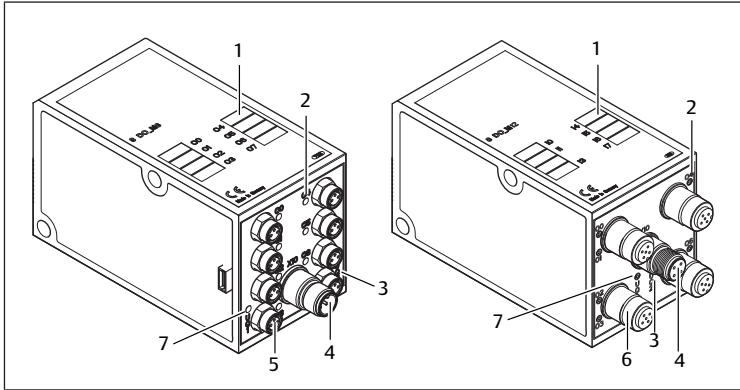


Fig. 4: Module de sortie 8 ports RMV04-8DO_M8 (à gauche), RMV04-8DO_M12 (à droite)

- | | |
|--|--|
| 1 Champ d'inscription | 2 Affichage LED (jaune, état) par sortie |
| 3 Affichage LED bicolore, alimentation de charge UQ2 | 4 Raccordement de l'alimentation de charge via le connecteur M12 |
| 5 8 sorties | 6 4 sorties, 8DO_M12, double affectation |
| 7 Affichage LED bicolore, alimentation de charge UQ1 | |

6 Montage et installation

L'îlot de distribution configuré individuellement est entièrement vissé aux autres composants.

INFO: Le montage de l'ensemble de l'îlot de distribution est décrit en détail dans la notice d'instruction de l'îlot de distribution.

Vous trouverez davantage d'informations dans Transformation et extension. Voir → 11. Transformation et extension.

7 Mise en service

7.1 Spécifications générales

Spécifications pour le produit

- Utiliser exclusivement des circuits électriques PELV 24 V CC conformément à la norme IEC 60204-1.
- Toujours établir l'alimentation électrique via un transformateur d'isolement de sécurité conformément aux normes CEI 61558-1 / CEI 61558-2-6.
- S'assurer que la tension d'alimentation du bloc d'alimentation est toujours < 300 V CA.

- N'actionner l'interrupteur que lorsqu'il est hors tension (protection du matériel).
- Tenir compte du flux de courant dû aux différences de potentiel au niveau du blindage. Si nécessaire, relier les points de masse de l'installation par un câble séparé.

7.2 Préparation

Spécifications générales

- Veiller à ce que le câblage soit correct (protection du matériel).
- Pour le raccordement, utiliser des connecteurs et des câbles confectionnés.
- Ne pas dépasser la charge de courant de 0,5 A par sortie (protection du matériel).
- Vérifier le bon fonctionnement et l'efficacité des capteurs. Voir → Fig. 14.
- Vérifier le bon fonctionnement et l'efficacité des actionneurs. Voir → Fig. 15.

7.2.1 Marquage des modules

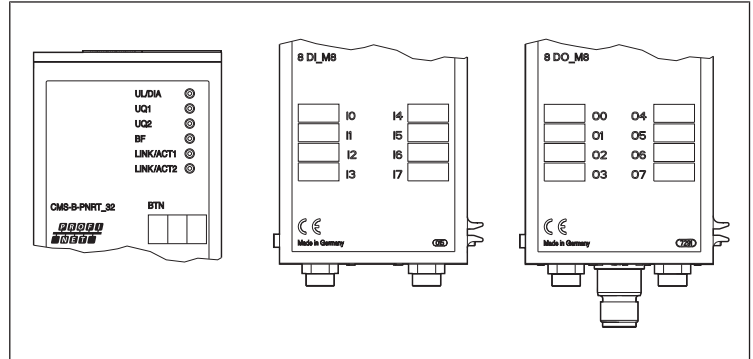


Fig. 5: Exemples de champs de marquage sur le coupleur de bus (CMS-B-PNRT_32), le module d'entrée (8DI_M8) et le module de sortie (8DO_M8)

Coupleur de bus

- Inscrire l'adresse prévue ou utilisée pour le coupleur de bus dans le champ BTN.

Modules E/S

- Marquer les raccords directement sur les champs de marquage des modules E/S.

L'affectation des champs de marquage aux raccords est donnée par la désignation des raccords.

7.2.2 Préréglages à effectuer sur le coupleur de bus

Tous les réglages s'effectuent grâce aux interrupteurs situés sous les deux raccords vissés A et B. Voir → 5.3.2 Vue d'ensemble du coupleur de bus (6) et (7).

Procédure

- Dévisser le raccord correspondant.
- Effectuer le réglage correspondant comme décrit ci-après.
 - Régler les messages de diagnostic. Voir → 7.2.3 Réglage de l'affichage de diagnostic.
 - Régler le niveau de tolérance de l'alimentation des distributeurs. Voir → 7.2.4 Réglage du niveau de tolérance de la tension du distributeur.
- Revisser les raccords.
 - Couple de serrage 0,6 +0,2 Nm.

7.2.3 Réglage de l'affichage de diagnostic

À la livraison, tous les messages de diagnostic sont désactivés, c'est-à-dire que tous les interrupteurs DIP sont en position OFF. Tous les réglages de tolérance sont réglés sur ON (10 %).

L'interrupteur de mode S3 destiné au réglage des messages de diagnostic se trouve sous le raccord PG A. Voir → Fig. 8.

Même lorsque le message de diagnostic est désactivé sur la commande API, les diagnostics en attente s'affichent via les LED correspondantes. Voir → 12.3.1 Affichage LED.

Procédure

- Activer ou désactiver le message de diagnostic sur la commande API à l'aide des interrupteurs S3.1 – S3.6.

Les modifications ne seront toutefois activées qu'après une nouvelle « mise sous tension ».

Tab. 1: Interrupteur S3, seuil de surveillance pour la tension du distributeur

Interrupteur	Position de l'interrupteur OFF	Position de l'interrupteur ON
3.1	Diagnostic du pilote de distributeur désactivé	Diagnostic du pilote de distributeur activé
3.2	Message de sous-tension UQ1 désactivé	Message de sous-tension UQ1 activé
3.3	Message de sous-tension UQ2 désactivé	Message de sous-tension UQ2 activé
3.4	Message UQ1 manquant désactivé	Message UQ1 manquant activé
3.5	Message UQ2 manquant désactivé	Message UQ2 manquant activé
3.6	Message court-circuit SREG désactivé	Message court-circuit SREG activé

7.2.4 Réglage du niveau de tolérance de la tension du distributeur

Pour différentes séries de distributeurs, les seuils 20,4 V et 21,6 V peuvent être adaptés.

À la livraison, le seuil est réglé sur 21,6 V (10 %).

Si la tension d'alimentation de la commande du distributeur passe en dessous du seuil indiqué, un message de diagnostic est généré. Voir → 12. Données et paramètres.

Procédure

- Régler le niveau de tolérance à l'aide des interrupteurs S3.7 et S3.8.

Tab. 2: Niveau de tolérance de la tension du distributeur UQ1, UQ2

Interrupteur	Position de l'interrupteur OFF	Position de l'interrupteur ON
3.7	Tolérance UQ1 – 15 %	Tolérance UQ1 – 10 %
3.8	Tolérance UQ2 – 15 %	Tolérance UQ2 – 10 %

7.2.5 Raccordement du coupleur de bus

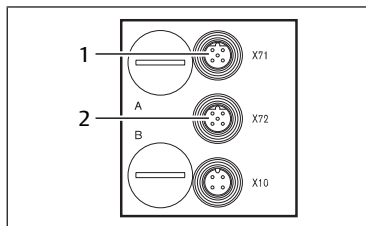


Fig. 6: Câbles de bus des prises M12 et des connecteurs

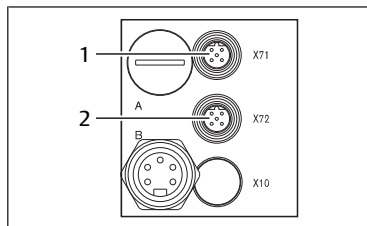


Fig. 7: Câbles de bus des connecteurs 7/8"

Procédure

En cas de câblage confectionné soi-même :

1. Établir l'affectation correcte des broches du connecteur. Voir → 12. Données et paramètres.
2. Raccorder le câble de bus au X71.
3. Relier le module à un commutateur si d'autres participants doivent être raccordés.
Les raccords X71 et X72 sont de même valeur.

En cas de câbles confectionnés soi-même et de connecteurs avec boîtier métallique :

1. Raccorder le blindage aux deux côtés du câble de bus directement sur le boîtier du connecteur (boîtier CEM).
2. S'assurer que le boîtier du connecteur est bien fixé au boîtier du coupleur de bus.

7.2.6 Affectation de l'alimentation du distributeur

Remarques

- L'affectation des groupes de distribution (4 distributeurs ou 8 distributeurs) se fait à l'aide d'un interrupteur à coulisse. Cela permet p. ex. une désactivation avant ou après un arrêt d'urgence.
- Pour les coupleurs de bus avec connecteur 7/8" : l'alimentation électrique est définie par un connecteur (B) et ne peut pas être réglée sur le coupleur de bus.

Procédure

Pour les coupleurs de bus avec connecteur M12 :

1. Ouvrir le capuchon de protection B inférieur.

2. À l'aide des interrupteurs S4, S5, S6 et S7 de chaque groupe de distribution, affecter l'une des deux tensions d'alimentation UQ1 ou UQ2.
À la livraison, tous les distributeurs sont affectés à la tension UQ1.

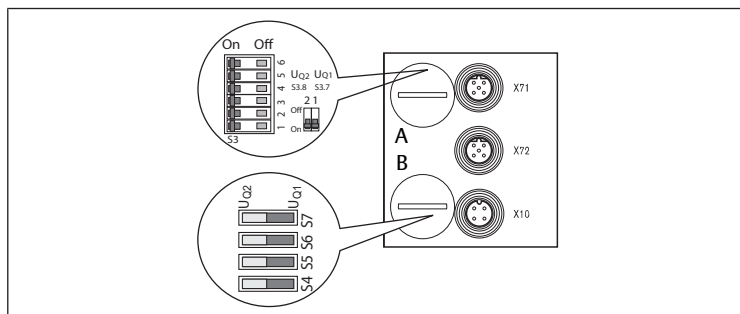


Fig. 8: Alimentation du distributeur sur le coupleur de bus avec connecteur 7-8"

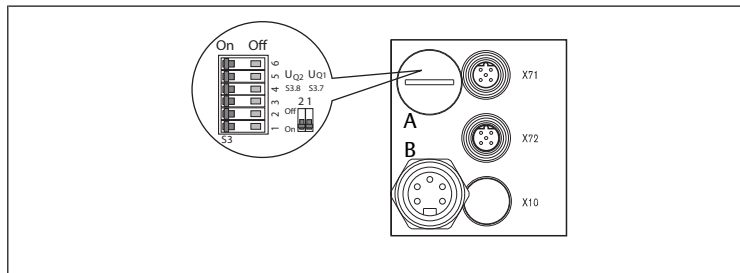


Fig. 9: Alimentation du distributeur sur le coupleur de bus avec connecteur M12

- A S3.1–S3.8, seuil de surveillance pour la tension du distributeur
- B Pour le coupleur de bus avec connecteur M12 : S4, S5, S6, S7 pour l'affectation des tensions d'alimentation des distributeurs (UQ1, UQ2)

Tab. 3: Affectation des interrupteurs S4, S5, S6 et S7

Octet	Interrupteur	DAP pour distributeurs bistables (bobines 12, 14)	DAP pour distributeurs monostables (bobine 14)
0	S4	1 ... 4	1 ... 8
1	S5	5 ... 8	9 ... 16
2	S6	9 ... 12	17 ... 24
3	S7	13 ... 16	25 ... 32

Tab. 4: Exemples de combinaisons pour l'affectation des interrupteurs et l'alimentation des distributeurs montés (sans extension de module)

Exemple	DAP utilisé	Équipement de distribution
1	Pour distributeurs bistables	Distributeurs bistables
2	Pour distributeurs bistables	Distributeurs monostables
3	Pour distributeurs bistables	Distributeurs monostables et bistables
4	Pour distributeurs bistables	Distributeurs monostables
5	DAP pour les distributeurs bistables combinés à des embases doubles pour les distributeurs monostables	<ul style="list-style-type: none"> • Distributeurs bistables • Distributeurs monostables
6	DAP pour les distributeurs bistables combinés à des embases doubles pour les distributeurs monostables	<ul style="list-style-type: none"> • Distributeurs monostables et bistables • Distributeurs monostables

DAP pour distributeurs bistables

Tab. 5: Interrupteur S4

Octet	Adresse	Exemple 1		Exemple 2		Exemple 3	
		Emplacement de distributeur ¹⁾	Bobine LED	Emplacement de distributeur ²⁾	Bobine LED	Emplacement de distributeur ¹⁾	Bobine LED
0	A0.0	1	14	1	14	1	14
	A0.1		12		-		12
	A0.2	2	14	2	14	2	14
	A0.3		12		-		12
A0.4	A0.4	3	14	3	14	3	14
	A0.5		12		-		12
	A0.6	4	14	4	14	4	14
	A0.7		12		-		12

Octet	Adresse	Exemple 1		Exemple 2		Exemple 3	
		Emplacement de distributeur ¹⁾	Bobine LED	Emplacement de distributeur ²⁾	Bobine LED	Emplacement de distributeur ¹⁾	Bobine LED

¹⁾ Emplacements de distributeurs avec distributeurs bistables.

²⁾ Emplacements de distributeurs avec distributeurs monostables.

Tab. 6: Interrupteur S5

Octet	Adresse	Exemple 1		Exemple 2		Exemple 3	
		Emplacement de distributeur ¹⁾	Bobine LED	Emplacement de distributeur ²⁾	Bobine LED	Emplacement de distributeur	Bobine LED
1	A1.0	5	14	5	14	5 ¹⁾	14
	A1.1		12		-		12
	A1.2	6	14	6	14	6 ²⁾	14
	A1.3		12		-		-
	A1.4	7	14	7	14	7 ²⁾	14
	A1.5		12		-		-
	A1.6	8	14	8	14	8 ²⁾	14
	A1.7		12		-		-

¹⁾ Emplacements de distributeurs avec distributeurs bistables.

²⁾ Emplacements de distributeurs avec distributeurs monostables.

Tab. 7: Interrupteur S6

Octet	Adresse	Exemple 1		Exemple 2		Exemple 3	
		Emplacement de distributeur ¹⁾	Bobine LED	Emplacement de distributeur ²⁾	Bobine LED	Emplacement de distributeur	Bobine LED
2	A2.0	9	14	9	14	9 ²⁾	14
	A2.1		12		-		-
	A2.2	10	14	10	14	10 ¹⁾	14
	A2.3		12		-		12
	A2.4	11	14	11	14	11 ¹⁾	14
	A2.5		12		-		12
	A2.6	12	14	12	14	12 ²⁾	14
	A2.7		12		-		12

¹⁾ Emplacements de distributeurs avec distributeurs bistables.

²⁾ Emplacements de distributeurs avec distributeurs monostables.

Tab. 8: Interrupteur S7

Octet	Adresse	Exemple 1		Exemple 2		Exemple 3	
		Emplacement de distributeur ¹⁾	Bobine LED	Emplacement de distributeur ²⁾	Bobine LED	Emplacement de distributeur	Bobine LED
3	A3.0	13	14	13	14	9 ²⁾	14
	A3.1		12		-		-
	A3.2	14	14	14	14	10 ¹⁾	14
	A3.3		12		-		12
	A3.4	15	14	15	14	11 ¹⁾	14
	A3.5		12		-		12
	A3.6	16	14	16	14	12 ²⁾	14
	A3.7		12		-		-

¹⁾ Emplacements de distributeurs avec distributeurs bistables.

²⁾ Emplacements de distributeurs avec distributeurs monostables.

DAP pour distributeurs monostables

Tab. 9: Interrupteur S4

Octet	Adresse	Exemple 4	
		Emplacement de distributeur ²⁾	Bobine LED
0	A0.0	1	14
	A0.1	2	14
	A0.2	3	14
	A0.3	4	14
	A0.4	5	14

Octet	Adresse	Exemple 4	
		Emplacement de distributeur ²⁾	Bobine LED
	A0.5	6	14
	A0.6	7	14
	A0.7	8	14

²⁾ Emplacements de distributeurs avec distributeurs monostables.

Tab. 10: Interrupteur S5

Octet	Adresse	Exemple 4	
		Emplacement de distributeur ²⁾	Bobine LED
1	A1.0	9	14
	A1.1	10	14
	A1.2	11	14
	A1.3	12	14
	A1.4	13	14
	A1.5	14	14
	A1.6	15	14
	A1.7	16	14

²⁾ Emplacements de distributeurs avec distributeurs monostables.

Tab. 11: Interrupteur S6

Octet	Adresse	Exemple 4	
		Emplacement de distributeur ²⁾	Bobine LED
2	A2.0	17	14
	A2.1	18	14
	A2.2	19	14
	A2.3	20	14
	A2.4	21	14
	A2.5	22	14
	A2.6	23	14
	A2.7	24	14

²⁾ Emplacements de distributeurs avec distributeurs monostables.

Tab. 12: Interrupteur S7

Octet	Adresse	Exemple 4	
		Emplacement de distributeur ²⁾	Bobine LED
3	A3.0	25	14
	A3.1	26	14
	A3.2	27	14
	A3.3	28	14
	A3.4	29	14
	A3.5	30	14
	A3.6	31	14
	A3.7	32	14

²⁾ Emplacements de distributeurs avec distributeurs monostables.

DAP pour distributeurs monostables et bistables

Tab. 13: Interrupteur S4

Octet	Adresse	Exemple 5		Exemple 6	
		Emplacement de distributeur ¹⁾	Bobine LED	Emplacement de distributeur	Bobine LED
0	A0.0	1	14	1 ¹⁾	14
	A0.1		12		12
	A0.2	2	14	2 ²⁾	14
	A0.3		12		-
	A0.4	3	14	3 ²⁾	14
	A0.5		12		-
	A0.6	4	14	4 ¹⁾	14
A0.7		12		12	

¹⁾ Emplacements de distributeurs avec distributeurs bistables.

²⁾ Emplacements de distributeurs avec distributeurs monostables.

Tab. 14: Interrupteur S5

Octet	Adresse	Exemple 5		Exemple 6	
		Emplacement de distributeur ²⁾	Bobine LED	Emplacement de distributeur	Bobine LED
1	A1.0	5	14	5 ¹⁾	14
	A1.1	6	14		12
	A1.2	7	14	6 ¹⁾	14
	A1.3	8	14		12
	A1.4	9	14	7 ²⁾	14
	A1.5	10	14	8 ²⁾	14
	A1.6	11	14	9 ²⁾	14
	A1.7	12	14	10 ²⁾	14

¹⁾ Emplacements de distributeurs avec distributeurs bistables.

²⁾ Emplacements de distributeurs avec distributeurs monostables.

Tab. 15: Interrupteur S6

Octet	Adresse	Exemple 5		Exemple 6	
		Emplacement de distributeur ²⁾	Bobine LED	Emplacement de distributeur	Bobine LED
2	A2.0	13	14	11	14
	A2.1	14	14	12	14
	A2.2	15	14	13	14
	A2.3	16	14	14	14
	A2.4	17	14	15	14
	A2.5	18	14	16	14
	A2.6	19	14	17	14
	A2.7	20	14	18	14

²⁾ Emplacements de distributeurs avec distributeurs monostables.

Tab. 16: Interrupteur S7

Octet	Adresse	Exemple 5		Exemple 6	
		Emplacement de distributeur ²⁾	Bobine LED	Emplacement de distributeur	Bobine LED
3	A3.0	21	14	19	14
	A3.1	22	14	20	14
	A3.2	23	14	21	14
	A3.3	24	14	22	14
	A3.4	25	14	23	14
	A3.5	26	14	24	14
	A3.6	27	14	25	14
	A3.7	28	14	26	14

²⁾ Emplacements de distributeurs avec distributeurs monostables.

7.2.7 Raccordement de l'alimentation logique et de charge du coupleur de bus avec le connecteur M12

Les distributeurs et le coupleur de bus sont alimentés en tension de service via le connecteur d'appareil X10 (POWER).

L'alimentation 24 V peut être fournie par un bloc d'alimentation commun.

Spécifications pour le produit

- UL, UQ1 et UQ2 sont reliés entre eux par galvanisation.
- L'alimentation des distributeurs UQ1 et UQ2 permet d'alimenter les distributeurs par groupes.
- Toutes les tensions d'alimentation doivent se référer à la même masse.

Procédure

En cas de câblage confectionné soi-même :

1. Établir l'affectation correcte des broches du connecteur. Voir → 12. Données et paramètres.
2. Raccorder la tension de service au coupleur de bus à l'aide du connecteur rond.
DANGER ! Danger de mort par court-circuit et électrocution ! Utiliser un bloc d'alimentation doté d'une séparation sécurisée.
3. Respecter les caractéristiques électriques. Voir → 15. Données techniques.

4. Contrôler les spécifications des tensions de service à l'aide des caractéristiques électriques.
5. Fournir l'alimentation. Voir → 15. Données techniques.
6. Choisir les sections de câble en fonction de la longueur de câble et des courants qui y circulent.

7.2.8 Raccordement de l'alimentation logique et de charge du coupleur de bus avec le connecteur 7/8"

Les distributeurs et le coupleur de bus sont alimentés en tension de service via le connecteur d'appareil X10 (POWER).

L'alimentation 24 V peut être fournie par un bloc d'alimentation commun.

Remarques

Il est impossible de garantir l'orientation du connecteur 7/8". Respecter l'alignement lors de l'utilisation d'un connecteur coudé.

Spécifications pour le produit

- UL et UQ1 sont séparés par galvanisation.
- La logique et les entrées sont alimentées via U_L.
- Il est possible de désactiver les distributeurs via UQ1.

Procédure

1. Raccorder les deux raccords 0 V.

En cas de câblage confectionné soi-même :

2. Établir l'affectation correcte des broches du connecteur. Voir → 12. Données et paramètres.
DANGER ! Danger de mort par court-circuit et électrocution ! Utiliser un bloc d'alimentation doté d'une séparation sécurisée.
3. Raccorder la tension de service au coupleur de bus à l'aide du connecteur rond.
4. Respecter les caractéristiques électriques. Voir → 15. Données techniques.
5. Contrôler les spécifications des tensions de service à l'aide des caractéristiques électriques.
6. Fournir l'alimentation. Voir → 15. Données techniques.
7. Choisir les sections de câble en fonction de la longueur de câble et des courants qui y circulent.

7.2.9 Raccordement des modules E/S à 8 ports

1. S'assurer que les pièces conductrices de courant et librement accessibles soient protégées contre les contacts accidentels.

ATTENTION ! Lors du raccordement de la périphérie (interface E/S), respecter les exigences de protection contre les contacts accidentels selon la norme DIN EN 50178, classification VDE 0160 (prévention des blessures, protection du matériel).

2. Câbler les entrées selon l'affectation des broches. Voir → 12. Données et paramètres.
3. Raccorder les entrées/sorties électriques avec connecteurs M8 ou connecteurs M12 aux modules E/S. Voir → 17. Accessoires.
4. Fermer les boîtes d'encastrement non utilisées avec un capuchon de protection afin de garantir l'indice de protection IP65.

7.2.10 Raccordement de l'alimentation de charge du module de sortie

Spécifications pour le produit

- Exigence du câble de connexion : voir → 15. Données techniques.
- UL et UQ1 sont séparés par galvanisation.

Procédure

En cas de câblage confectionné soi-même :

1. Établir l'affectation correcte des broches du connecteur. Voir → 12. Données et paramètres.
2. Raccorder l'alimentation de charge avec le connecteur M12.

7.2.11 Raccordement du raccord FE

- Conseil : utiliser une section de câble de 10 mm².

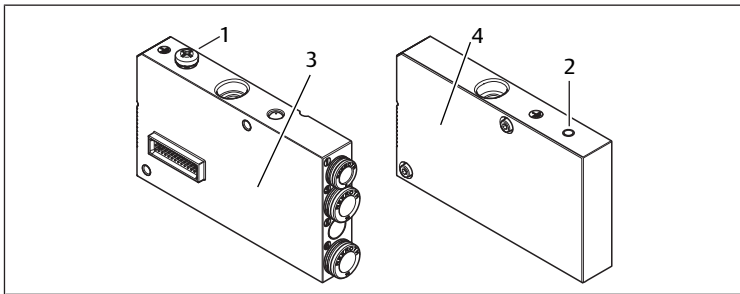


Fig. 10: Raccords FE

- 1 Raccord FE
- 2 Raccord FE
- 3 Plaque terminale gauche
- 4 Bloc de distributeurs

► Pour dissiper les interférences CEM, relier le raccord FE du produit à la mise à la terre par un câble à basse impédance.

7.2.12 Configuration du réseau

L'exemple suivant se base sur le logiciel SIMATIC de Siemens.

Conditions préalables

- Le coupleur de bus est monté sur le porte-distributeur.
- Le coupleur de bus est raccordé.
- Les pré-réglages sont effectués.

Procédure

1. Attribuer un nom d'appareil pour qu'un participant au coupleur de bus fonctionne dans le réseau.
2. En option : attribuer une adresse IP et un masque de sous-réseau. Sinon, l'attribution se fera automatiquement par le logiciel de configuration.

Configuration

La configuration peut également être effectuée à l'aide d'un autre logiciel de configuration en tenant compte des paramètres et réglages décrits.

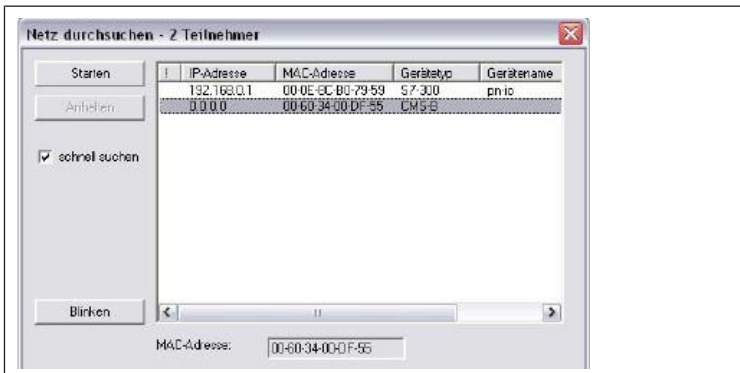
Configurer le système de coupleur de bus conformément aux conditions suivantes :

- Exigences du système
- Indications du GSDML
- Instructions du fabricant
- Normes, directives et consignes de sécurité
- Documentation de l'exploitant pour la configuration du contrôleur IO

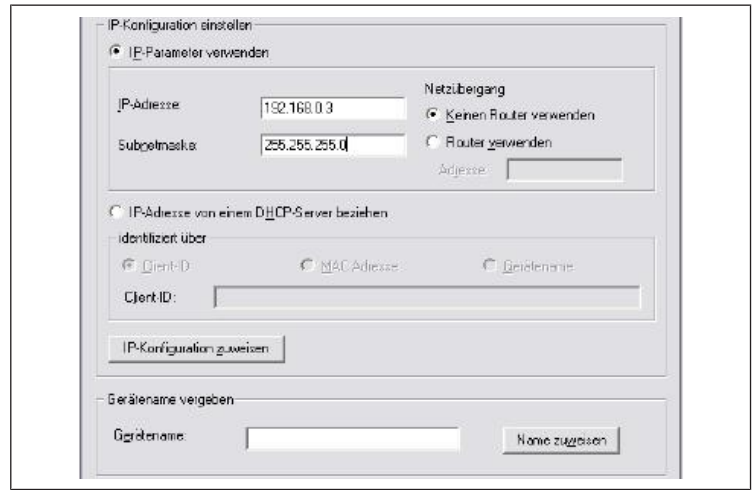
Aperçu des étapes de travail



1. Rechercher des participants.



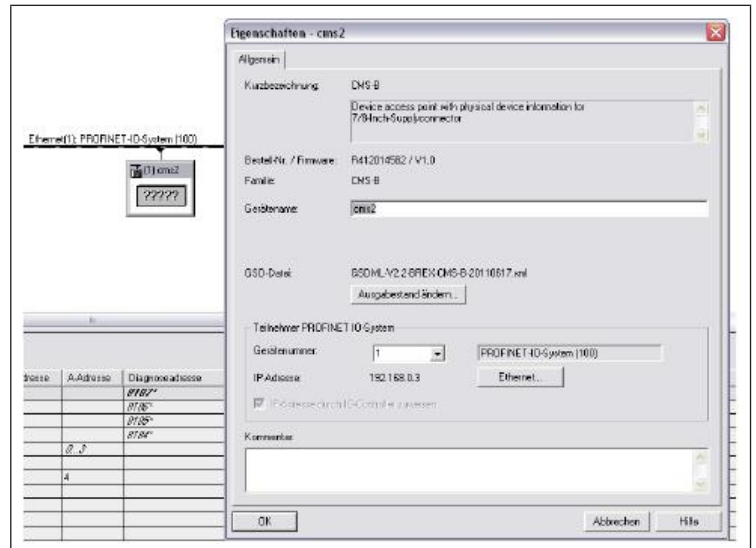
2. Le participant s'affiche. Sélectionner des participants.



3. Attribuer et assigner l'adresse IP et un masque de sous-réseau appropriés. Exemple : 192.168.0.3/255.255.255.0.



4. Attribuer le nom du produit. Ce nom ne doit apparaître qu'une seule fois dans la configuration de l'installation.



5. Affecter au participant l'adresse IP et le nom du produit précédemment attribués. Exemple : « cms2 ».

Les adresses IP attribuées manuellement ou automatiquement doivent être inscrites dans les participants configurés.

7.3 Mise en service progressive

Lorsque les préparations sont terminées, l'installation peut être mise en service.

8 Fonctionnement

8.1 Spécifications générales

Spécifications générales

- Assurer un renouvellement d'air suffisant lorsque le produit remplit les conditions suivantes :
 - Charge permanente des bobines
 - Équipement complet
 - Température ambiante élevée
- Ne pas éteindre, ne pas modifier et ne pas contourner les dispositifs de sécurité.
- Ne pas modifier la configuration et le matériel pendant le fonctionnement.

- Ne pas couvrir le produit.

En cas de défauts en cours de fonctionnement

- Si un défaut survient et constitue un danger immédiat pour les employés ou les installations : éteindre le produit.
- Effectuer une analyse des défauts et le dépannage. Voir → 14. Recherche et élimination de défauts.
- Respecter les LED et les diagnostics. Voir → 12.3.1 Affichage LED.

8.2 Mise en service du coupleur de bus

1. Mettre le système dans un état défini.
2. Régler toutes les commandes manuelles auxiliaires sur la position « 0 ».
3. Mettre la tension de service en marche.
4. Vérifier les affichages LED de tous les modules.
5. Mettre l'alimentation en air comprimé en marche.

9 Entretien

9.1 Inspection

9.1.1 Spécifications générales

Utilisation dans des conditions ambiantes normales

- Intervalle de contrôle : le produit doit être vérifié tous les mois pour contrôler l'absence d'encrassement et de dommages.
- Les intervalles d'inspection sont définis par l'exploitant conformément aux contraintes environnementales du lieu d'utilisation.

Utilisation dans des conditions ambiantes agressives

Les conditions ambiantes agressives sont par exemple :

- Charge thermique élevée
- Fort encrassement
- Proximité de liquides ou de vapeurs dissolvant les graisses

En raison des conditions ambiantes agressives, il existe des spécifications supplémentaires pour l'inspection :

- Adapter l'intervalle d'inspection des joints aux conditions ambiantes.

9.1.2 Procédure

Préparation

1. Pendant les préparations, ne pas procéder à des travaux sur l'installation.
2. Délimiter les zones dangereuses.
3. Mettre l'installation et / ou la partie de l'installation hors pression et hors tension.
4. Sécuriser l'installation contre toute remise en marche.
5. Laisser refroidir le produit et les parties voisines de l'installation.
6. Porter un EPI.

Contrôle visuel

- Effectuer un contrôle visuel quant à son état intact.

Vérification des détails

- Marquages et avertissements sur le produit : l'exploitant doit immédiatement remplacer les marquages ou avertissements difficilement lisibles.
- Vérifier les raccords d'air comprimé.
- Vérifier les conduites.
- Vérifier les joints.
- Contrôler tous les raccords à vis quant à un positionnement fixe.
- Contrôler les dispositifs de protection de l'installation.
- Contrôler les fonctions du produit.

9.2 Nettoyage

9.2.1 Spécifications générales

Intervalles de nettoyage

- Les intervalles de nettoyage sont définis par l'exploitant conformément aux contraintes environnementales du lieu d'utilisation.

Moyens auxiliaires

- Nettoyer le produit exclusivement à l'aide de lingettes.
- Pour le nettoyage, utiliser exclusivement de l'eau et, le cas échéant, un produit de nettoyage doux (protection du matériel).

REMARQUE! S'assurer que de l'eau ou de la brume ne pénètre pas dans le produit par les raccords d'air comprimé. Les liquides pénétrants détruisent les joints et endommagent le produit.

9.2.2 Procédure

1. Fermer toutes les ouvertures à l'aide de protections appropriées pour empêcher le produit de nettoyage de pénétrer dans le système.
2. Retirer tous les dépôts de poussière sur le produit et les parties adjacentes de l'installation.
3. Le cas échéant, retirer d'autres dépôts liés à la production sur le produit et les parties adjacentes de l'installation.

9.3 Maintenance

Dans des conditions ambiantes normales, le produit est sans maintenance.

9.4 Après l'entretien

Si aucun dommage n'a été détecté et que l'exploitant n'a pas signalé de dysfonctionnement, le produit peut être rebranché à l'alimentation électrique et mis en service.

10 Démontage et remplacement

La dépose n'est nécessaire que si le produit doit être remplacé, installé ailleurs ou mis au rebut.

10.1 Préparation

- Prendre les mesures préventives. Voir → 11.2.2 Exécution des mesures préventives.

Outils

- 1x clé à six pans creux (ouverture de clé 3)

10.2 Procédure

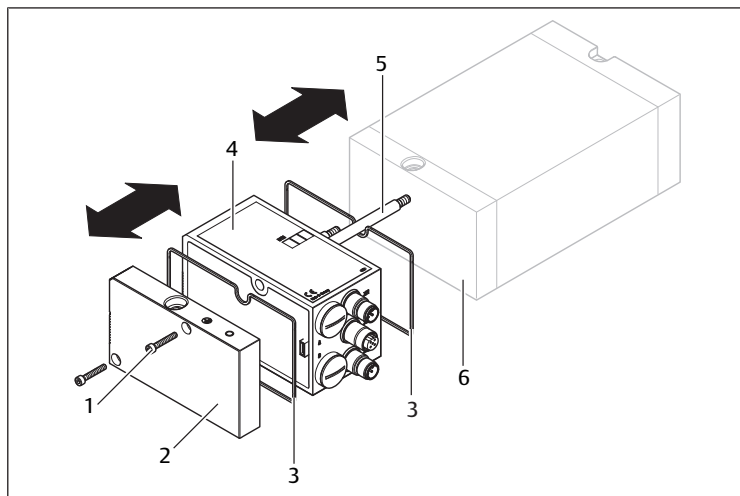


Fig. 11: Remplacer et démonter le coupleur de bus

- | | |
|------------------------|---|
| 1 Vis à six pans creux | 2 Plaque terminale à gauche |
| 3 Joint | 4 Coupleur de bus |
| 5 Tirant | 6 Plaque terminale à gauche avec raccords |

1. Mettre l'installation et / ou la partie de l'installation hors pression et hors tension.
2. Débrancher les connexions électriques du coupleur de bus.
3. Desserrer la plaque terminale (2x vis six pans creux).
4. En option : desserrer les modules E/S.
5. Retirer tous les éléments des tirants.
6. Glisser le coupleur de bus sur les tirants.
7. S'assurer que les tirants sont complètement vissés.
8. S'assurer que les joints sont bien en place.
9. En option : glisser à nouveau le module E/S sur les tirants.
10. Glisser la plaque terminale sur les tirants et la visser.
Couple de serrage : 2,5 ... 3,0 Nm.
11. Effectuer tous les pré-réglages sur le coupleur de bus.
12. Réaliser des raccords.
13. Vérifier la configuration et l'adapter si nécessaire.

11 Transformation et extension

11.1 Planification

11.1.1 Conditions d'installation

Spécifications générales

- S'assurer que le produit est installé à l'abri de toute contrainte mécanique.
- S'assurer qu'il y a suffisamment de place.

Spécifications pour le produit

- Position de montage. Voir → 15. Données techniques.
- Ne pas dépasser la charge de courant de 0,5 A par sortie (protection du matériel).
- Étendre l'îlot de distribution de 6 modules d'entrée ou de sortie maximum.

Conditions ambiantes

- Laisser le produit s'acclimater pendant quelques heures avant de l'installer. Sinon, de la condensation peut se former dans le boîtier.
- Veiller à l'absence de vibrations sur l'emplacement de montage.
- Protéger le produit des rayons directs du soleil et des rayons UV.

11.1.2 Accessoires, matériel et outils requis

Sélectionner un matériau et un outil adaptés à la configuration du produit. Des outils supplémentaires sont nécessaires en fonction de la configuration.

Matériel de fixation

Pour la fixation, vous pouvez utiliser votre propre matériel de fixation ou le matériel de fixation AVENTICS. Tenir compte des dimensions et des couples de serrage.

Outils

- 1x clé à six pans creux (ouverture de clé 3)

Accessoires

Utilisez pour le raccordement de votre produit uniquement des accessoires avec les caractéristiques spécifiques (protection du matériel). Voir → 15. Données techniques.

11.2 Préparation

11.2.1 Déballage et vérification du produit

1. À l'aide de la référence, vérifier si le produit correspond à votre commande.
2. Vérifier un éventuel endommagement du produit lié au transport.
Ne pas monter un produit endommagé. Retourner les produits endommagés avec les documents de livraison. Voir → 4.3 Retourner le produit.
3. Préparer les accessoires, le matériel et les outils requis.

11.2.2 Exécution des mesures préventives

Procédure

1. Pendant les préparations, ne pas procéder à des travaux sur l'installation.

2. Délimiter les zones dangereuses.
3. Mettre l'installation et / ou la partie de l'installation hors pression et hors tension.
4. Sécuriser l'installation contre toute remise en marche.
5. Laisser refroidir le produit et les parties voisines de l'installation.
6. Porter un EPI.

11.3 Procédure

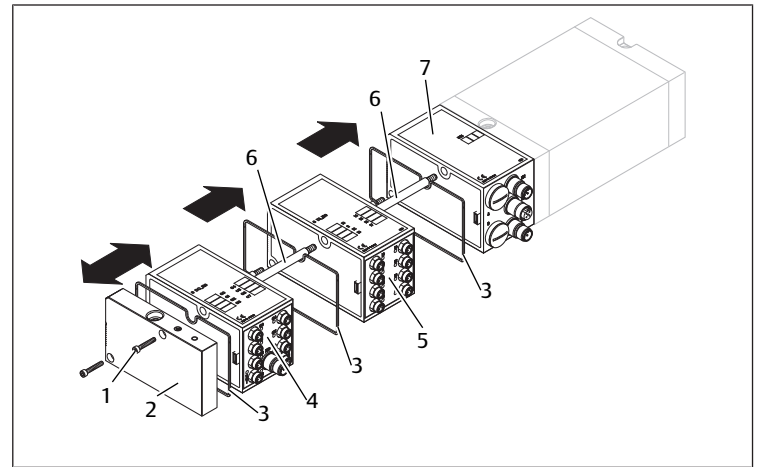


Fig. 12: Étendre les modules E/S

- | | |
|------------------------|-----------------------------|
| 1 Vis à six pans creux | 2 Plaque terminale à gauche |
| 3 Joint | 4 Module de sortie |
| 5 Module d'entrée | 6 Tirant |
| 7 Coupleur de bus | |

1. Mettre l'installation et / ou la partie de l'installation hors pression et hors tension.
2. Desserrer la plaque terminale (2x vis six pans creux).
3. Retirer la plaque terminale des tirants.
4. Visser les tirants pour les modules sur les tirants existants.
5. S'assurer que les tirants sont complètement vissés.
6. Glisser le nouveau module sur les tirants.
7. S'assurer que les joints sont bien en place.
8. S'assurer que les contacts sont correctement enfoncés.
9. Glisser la plaque terminale sur les tirants et la visser.
Couple de serrage : 2,5 ... 3,0 Nm.
10. Réaliser des raccords.
11. Vérifier la configuration et l'adapter si nécessaire.

12 Données et paramètres

Les données et paramètres figurant dans les tableaux suivants sont valables pour le produit final sur lequel ce produit est monté.

12.1 Consignes relatives à la sécurité

- Ne procéder à aucune modification des paramètres en cours de fonctionnement (prévention des blessures).

12.2 Protocole de données

12.2.1 Données de diagnostic

Tab. 17: Informations de diagnostic

Info	Description
Slot	Indique le module signalant le diagnostic.
Subslot	Indique le sous-module signalant le diagnostic.
Channel	Indique le canal signalant le diagnostic. « 0 » signifie « non attribué ».
Channel Error-Type	Indique le type d'erreur dont il est question. La valeur est interprétée par le contrôleur, car des valeurs prédéfinies et proposées sont définies.

Info	Description
Extended Channel Error-Type	Précise les informations de diagnostic. La valeur est un identifiant de diagnostic interne.
Channel Additional Value	Précise également les informations de diagnostic. Reste vide ici (0x0000).

Tab. 18: Valeur de diagnostic

	Slot	Subslot	Channel	Info		
				Channel Error-Type	Extended Channel Error-Type	Channel Additional Value
VS channel open loop	1 (VS)	1	1 ... 32	0x0012 rec. for « fuse blown/open »	11	0
VS channel short circuit	1 (VS)	1	1 ... 32	0x0001 « short circuit »	11	0
VS over load	1 (VS)	1	0	0x0004 « over load »	10	0
UQ1 under voltage	0 (DAP)	1	1	0x0002 « under voltage »	12	0
UQ2 under voltage	0 (DAP)	1	2	0x0002 « under voltage »	13	0
UQ1 missing	0 (DAP)	1	1	0x0011 rec. for « power supply fault »	14	0
UQ2 missing	0 (DAP)	1	2	0x0011 rec. for « power supply fault »	15	0
System error	0 (DAP)	1	0	0x0009 « error »	16	0
SREG short circuit	0 (DAP)	1	0	0x0001 « short circuit »	18	0

Codage du diagnostic par bit simple des pilotes de distributeurs

Tab. 19: Octet 0

Octet	Emplacement de distributeur	Bit de diagnostic	Court-circuit ou Open Load de la bobine de distributeur
0	1	D0.0	A (14)
		D0.1	B (12)
	2	D0.2	A (14)
		D0.3	B (12)
	3	D0.4	A (14)
		D0.5	B (12)
	4	D0.6	A (14)
		D0.7	B (12)

Tab. 20: Octet 1

Octet	Emplacement de distributeur	Bit de diagnostic	Court-circuit ou Open Load de la bobine de distributeur
1	5	D1.0	A (14)
		D1.1	B (12)
	6	D1.2	A (14)
		D1.3	B (12)
	7	D1.4	A (14)
		D1.5	B (12)
	8	D1.6	A (14)
		D1.7	B (12)

Tab. 21: Octet 2

Octet	Emplacement de distributeur	Bit de diagnostic	Court-circuit ou Open Load de la bobine de distributeur
2	9	D2.0	A (14)
		D2.1	B (12)
	10	D2.2	A (14)
		D2.3	B (12)
	11	D2.4	A (14)
		D2.5	B (12)
	12	D2.6	A (14)
		D2.7	B (12)

Tab. 22: Octet 3

Octet	Emplacement de distributeur	Bit de diagnostic	Court-circuit ou Open Load de la bobine de distributeur
3	13	D3.0	A (14)
		D3.1	B (12)
	14	D3.2	A (14)
		D3.3	B (12)
	15	D3.4	A (14)
		D3.5	B (12)
	16	D3.6	A (14)
		D3.7	B (12)

12.3 Affichage

12.3.1 Affichage LED

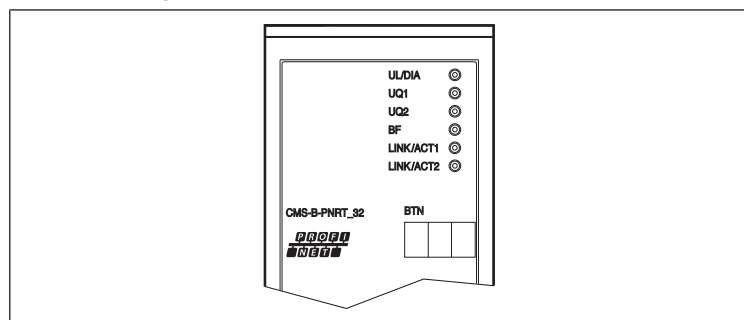


Fig. 13: LED sur la plaque frontale du coupleur de bus

Tab. 23: Signification des LED du coupleur de bus

LED	Signal	Description
UL/DIA	Vert	Alimentation logique U_L en ordre, pas de surcharge
	Rouge	<ul style="list-style-type: none"> Surcharge du pilote de distributeur, un message pour les canaux Panne du module Erreur du système (voir → 14.2 Erreurs possibles) Court-circuit SREG
	Éteint	Aucune alimentation du circuit logique U_L
UQ1²⁾	Vert	Alimentation de charge UQ1 disponible ($UQ1 > \text{seuil}$)
	Rouge	Sous-tension ($12\text{ V} < UQ1 < \text{seuil}$)
	Éteint	Alimentation de charge UQ1 non disponible ($UQ1 < 12\text{ V}$), p. ex. arrêt d'urgence
UQ2¹⁾²⁾	Vert	Alimentation de charge UQ2 disponible ($UQ2 > \text{seuil}$)
	Rouge	Sous-tension ($12\text{ V} < UQ2 < \text{seuil}$)
	Éteint	Alimentation de charge UQ2 non disponible ($UQ2 < 12\text{ V}$), p. ex. arrêt d'urgence
BF	Rouge	Erreur de bus : Aucune connexion physique Participant pas encore configuré ou mal configuré
LNK/ACT 1	Jaune	Échange de données actif dans le réseau
	Vert	Connexion du port au réseau PROFINET IO active
LNK/ACT 2	Jaune	Échange de données actif dans le réseau
	Vert	Connexion du port au réseau PROFINET IO active

¹⁾ Pour la variante de produit avec connecteur 7/8", la LED UQ2 de s'allume pas.

²⁾ Le point de commutation (tension) des LED UQ1 et UQ2 est modifiable.

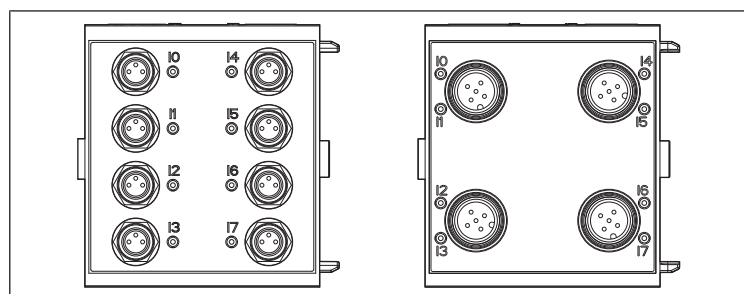


Fig. 14: LED du module d'entrée M8 (à gauche) et M12 (à droite)

Tab. 24: Affichage LED des modules d'entrée

LED	Couleur	Signification
10 ... 17	Jaune	Niveau de signal élevé

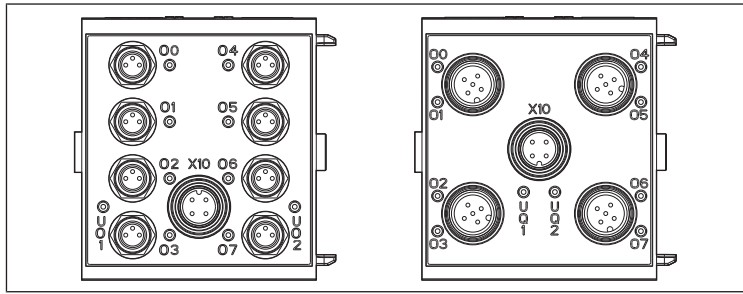


Fig. 15: LED du module de sortie M8 (à gauche) et M12 (à droite)

Tab. 25: Affichages LED du module de sortie

LED	Couleur	Signification
UQ1	Vert	Alimentation de charge UQ1 disponible
	Rouge	Diagnostic : surcharge / court-circuit sur sortie pilotée O0, O1, O2 ou O3
	Éteint	Alimentation de charge UQ1 non disponible (p. ex. arrêt d'urgence)
UQ2	Vert	Alimentation de charge UQ2 disponible
	Rouge	Diagnostic : surcharge / court-circuit sur sortie pilotée O4, O5, O6 ou O7
	Éteint	Alimentation de charge UQ2 non disponible (p. ex. arrêt d'urgence)
O0 ... O7	Éteint	Sortie associée Niveau faible
	Jaune	Sortie associée Niveau élevé

12.4 Affectation des broches

Tab. 26: Affectation des broches X71 (BUS) et X72 (BUS), à 4 pôles, codage D

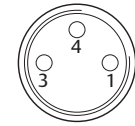
Broche	Signal	Affectation	
BUS X71	1	TD+	Envoi / (Réception)
	2	RD+	Réception / (Envoi)
	3	TD-	Envoi / (Réception)
	4	RD-	Réception / (Envoi)
Boîtier	Blindage	Blindage, protection par la terre	
BUS X72	1	TD+	Envoi / (Réception)
	2	RD+	Réception / (Envoi)
	3	TD-	Envoi / (Réception)
	4	RD-	Réception / (Envoi)
Boîtier	Blindage	Blindage, protection par la terre	

Tab. 27: Affectation des broches des sorties du module de sortie à 8 ports, 8DO_M12, prise M12x1

Broche	Signal	Affectation
1	NC	Non affecté
2	O1, O3, O5 ou O7	Signal de sortie
3	GND	Potentiel de référence
4	O0, O2, O4 ou O6	Signal de sortie
5	NC	Non affecté
Boîtier		Situé sur le potentiel de blindage

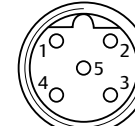
Tab. 28: Affectation des broches des sorties du module de sortie à 8 ports, 8DO_M8, prise M8x1

Broche	Signal	Affectation
1	Libre	Non affecté
3	GND	Référence GND de l'actionneur
4	Ox	Signal de sortie Ox (tension nominale 24 V)
Boîtier		Situé sur le potentiel de blindage



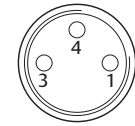
Tab. 29: Affectation des broches des entrées du module d'entrée à 8 ports, 8DI_M12, prise M12x1

Broche	Signal	Affectation
1	CAPTEUR+	Alimentation capteur 24 V
2	I1, I3, I5 ou I7	Signal capteur
3	CAPTEUR-	Potentiel de référence GND
4	I0, I2, I4 ou I6	Signal capteur
5	NC	Non affecté
Boîtier		Situé sur le potentiel de blindage



Tab. 30: Affectation des broches des entrées du module d'entrée à 8 ports, 8DI_M8, prise M8x1

Broche	Signal	Affectation
1	CAPTEUR+	Alimentation capteur +
3	CAPTEUR-	Potentiel de référence
4	I0 à I7	Signal capteur
Boîtier		Situé sur le potentiel de blindage



Tab. 31: Affectation des broches de l'alimentation de charge du module de sortie à 8 ports, 8DO, M12x1, codage A

Broche	Signal	Affectation
1	Libre	Référence GND pour la tension d'alimentation 2
2	Ox	Tension d'alimentation 1 24 V pour sorties O0 ... O3
3	GND	Référence GND pour la tension d'alimentation 1
4		Tension d'alimentation 2 24 V pour sorties O4 ... O7



Tab. 32: Affectation des broches du connecteur X10 (POWER), 7/8"

Broche	Signal	Affectation
1	0 V UQ1	0 V pour tension du distributeur
2	0 V U _L	0 V pour circuit logique et entrées
3	FE	Mise à la terre
4	24 V U _L	24 V pour circuit logique et entrées
5	24 V UQ1	24 V pour tension du distributeur



Tab. 33: Affectation des broches du connecteur X10 (POWER), M12, codage A

Broche	Signal	Affectation
1	U _L	Alimentation électrique du circuit logique du coupleur de bus et alimentation du capteur des modules d'entrée numériques
2	U _{Q1}	Première alimentation électrique des distributeurs
3	OV	Masse pour U _L , U _{Q1} et U _{Q2}
4	U _{Q2}	Deuxième alimentation électrique des distributeurs



13 Elimination

Une élimination inadéquate du produit et de l'emballage entraîne une pollution de l'environnement. Les matières premières ne peuvent alors plus être recyclées.

- Éliminer le produit, l'emballage ainsi que les éventuels consommables utilisés selon les dispositions nationales en vigueur.

14 Recherche et élimination de défauts

14.1 Procédure

Étape 1 : vérifier l'installation

- ▶ En cas de défauts, vérifier d'abord l'installation ou la partie de l'installation dans laquelle le produit est monté. Vérifier les points suivants :
 - Tous les raccordements
 - Réglages. Voir → 15. Données techniques.

Étape 2 : vérifier le produit

1. Mettre l'installation et / ou la partie de l'installation hors pression et hors tension.
2. Vérifier le produit à l'appui des exemples d'erreur décrits ci-dessous.
3. Procéder au dépannage à l'aide des informations figurant dans « Mesures correctives ».
 - Si vous ne pouvez pas effectuer le dépannage comme indiqué, démonter le produit et le retourner. Voir → 4.3 Retourner le produit.
4. Lorsque la panne a été résolue : remettre en service l'installation et le produit.

14.2 Erreurs possibles

Erreur	Cause possible	Remède
SREG	La communication interne est perturbée. Causes possibles : <ul style="list-style-type: none"> • Une erreur de traitement interne se produit • La communication SPI subordonnée échoue • L'initialisation du SREG échoue 	<ul style="list-style-type: none"> • Activation de l'alarme de diagnostic PN System Error • Activation de la LED de diagnostic
SPI	La communication SPI échoue. Causes possibles : <ul style="list-style-type: none"> • Une erreur SPI interne se produit (communication perturbée) • Un temporisation SPI se produit (communication interrompue) 	<ul style="list-style-type: none"> • Activation de l'alarme de diagnostic PN System Error • Activation de la LED de diagnostic
APPL	La configuration détectée (modules E/S connectés) contient des identifiants inconnus	<ul style="list-style-type: none"> • Activation de l'alarme de diagnostic PN System Error • Activation de la LED de diagnostic
SYSTEM	Une erreur de système interne se produit	<ul style="list-style-type: none"> • Activation de l'alarme de diagnostic PN System Error • Activation de la LED de diagnostic
INIT	Le produit ne démarre pas, l'autotest échoue	Réinitialiser
BF s'allume en rouge	Erreur de bus	Établir une connexion physique Configurer les participants Configurer correctement les participants

Diagnostic de tension

Erreur	Cause possible	Remède
UQ1 / UQ2	Absence de tension d'alimentation sur le distributeur. Causes possibles : <ul style="list-style-type: none"> • La sous-tension échoue • La tension échoue • Court-circuit 	Vérifier la tension d'alimentation

Les messages de court-circuit disparaissent une fois le problème résolu.

La détection OPEN LOOP ne disparaît qu'après réparation de l'erreur et la commutation suivante de la bobine de distributeur.

15 Données techniques

Ce chapitre contient un extrait des principales données techniques. D'autres données techniques sont disponibles sur la page dédiée au produit dans l'Emerson Store.

Généralités

	Spécification
Température ambiante de stockage min. ... max.	-20 ... +70 °C
Température ambiante de fonctionnement min. ... max.	0 ... +50 °C sans condensation

Montage

	Spécification
Position de montage de l'îlot de distribution monté	Indifférente
Dimensions de l'îlot de distribution	Dépend du nombre de composants

Système électrique

Coupleur de bus		Spécification
Indice de protection selon EN 60529 / CEI 529		IP65 à l'état monté
Tension de service	Logique U_L	24 V CC (-15 ... +20 %)
	I_L	100 mA
Charge UQ1, UQ2		<ul style="list-style-type: none"> • 24 V CC (-10 ... +20 %) • L'écart dépend des distributeurs raccordés. • Circuit électrique PELV conforme à la norme IEC 60204-1 • Ondulation résiduelle 0,5 %
Protection de l'alimentation électrique	Logique	1,2 AF
	Charge UQ1, UQ2	2 x 2,0 AF
Longueur de câble de l'alimentation électrique		Max. 20 m
Section de câble par fil		≥ 0,5 mm ²
Courant maximal dans le câble 0 V		4 A
Chute de tension interne		0,6 V
Courant de sortie max. par sortie de distributeur		63 mA
Nombre de sorties		Max. 32
Nombre d'octets de sortie		Fixe, 4 octets de sortie, 0 octet d'entrée
Temps d'accélération		Env. 1,2 s

Module d'entrée à 8 ports RMV04-8DI_M8 et RMV04-8DI_M12	Spécification
Entrées DIN EN 61131-2	<ul style="list-style-type: none"> • 8 entrées numériques, type 3 • Possibilité de raccorder un détecteur de proximité à deux fils avec un courant de repos de 2,5 mA max.
Somme des intensités de l'alimentation des capteurs 24 V	Pour tous les modules d'entrée, limitée à 0,7 A
Temporisation d'entrée 0 – 1	3 ms
Temporisation d'entrée 1 – 0	3 ms

Modules de sortie à 8 ports RMV04-8DO_M8 et RMV04-8DO_M12	Spécification
Sorties DIN EN 61131-2	8 sorties numériques
Tension de sortie	<ul style="list-style-type: none"> • Valeur nominale 24 V • Chute de tension pour signal H ≤ 1,5 V
Courant de sortie	<ul style="list-style-type: none"> • Valeur nominale 0,5 A • Pour des raisons thermiques, les sorties ne doivent pas être soumises à une charge supérieure au courant nominal pendant une période prolongée
Protection contre la surcharge	<ul style="list-style-type: none"> • Désactivation à 0,6 ... 1,2 A • Redémarrage auto en cas de charge réduite
Longueur de câble pour raccord M8 et raccord M12	Max. 20 m
Section de câble par fil	≥ 0,5 mm ²
Alimentation électrique UQ1 et UQ2	Valeur nominale 24 V (-15 % ... +20 %)
Douille de câble	M12x1, à 4 pôles, codage A sans trou central

Normes et directives prises en compte

Norme/directive	Description
EN 61000-6-4	« Compatibilité électromagnétique » (suppression des impulsions parasites)
EN 61000-6-2	« Compatibilité électromagnétique » (anti-parasitage)

Interface de communication

Spécification		
Interface de bus de terrain PROFINET-IO	Type	Ethernet
	Séparation de potentiel	Oui
	Adresse de la station	Choix libre conformément aux directives RFC
	Vitesse de transmission	100 MBaud

16 Pièces de rechange

Des informations relatives aux pièces de rechange figurent sur la page dédiée au produit dans l'Emerson Store.

Jeu de pièce du coupleur de bus	Référence
Avec connecteur d'alimentation en tension M12	R412014581
Avec connecteur d'alimentation en tension 7/8"	R412014583

Jeu de pièces de modules E/S	Variante	Référence
Module d'entrée à 8 ports (8x M8)	8DI_M8	R412003489
Module d'entrée à 8 ports (4x M12)	8DI_M12	R412008040
Module de sortie à 8 ports (8x M8)	8DO_M8	R412005968
Module de sortie à 8 ports (4x M12)	8DO_M12	R412000870

Connecteur d'alimentation pour coupleur de bus et module de sortie	Référence	
Raccord enfichable pour l'alimentation électrique, prise M12x1, à 4 pôles, pour diamètre de câble 8 ... 40 mm, codage A	180° (X10, POWER)	8941054324
	90° (X10, POWER)	8941054424
Connecteur rond pour connecteur d'alimentation en tension 7/8", à 5 pôles, prise	R412024840 R412024842	
Raccord enfichable pour modules E/S	Connecteur M12x1, droit	1834484222
	Connecteur M12x1, coudé	1834484223
	Connecteur double M12x1 pour câble Ø 3 mm ou 5 mm	1834484246

17 Accessoires

Des informations relatives aux accessoires sont disponibles sur la page dédiée au produit dans l'Emerson Store.

Coupleur de bus	Référence
Connecteur M12x1 pour entrées (unité de conditionnement = 25 pièces)	1823312001
Plaque terminale pour coupleur de bus avec 2x vis de fixation et 1x joint	R412003490

Module E/S à 8 ports, 8DI/8DO	Longueur de câble	Référence
Raccord enfichable droit avec bouchon fileté autobloquant, M8x1, à 3 pôles	2 m	8946203602
	5 m	8946203612
	10 m	8946203622
Capuchon de protection M8x1 pour entrées (unité de conditionnement = 25 pièces)		R412003493
Capuchon de protection M12x1 pour entrées (unité de conditionnement = 25 pièces)		1823312001
Répartiteur en Y M12 avec bouchon fileté autobloquant M12, à 5 pôles		8941002392

Module E/S à 8 ports, 8DI/8DO	Longueur de câble	Référence
		2x prise pour câble M12
		1x connecteur de câble M12

Indice

1	Sulla presente documentazione.....	48
1.1	Validità della documentazione.....	48
1.2	Documentazione aggiuntiva.....	48
1.3	Abbreviazioni utilizzate.....	48
2	Sicurezza.....	48
2.1	Sul presente capitolo.....	48
2.2	Uso a norma.....	48
2.3	Uso non a norma.....	48
2.4	Obblighi del gestore.....	48
2.5	Qualifica del personale.....	48
2.6	Fonti di pericolo.....	48
2.6.1	Pericolo di lesioni.....	48
2.6.2	Danni materiali.....	48
3	Fornitura.....	48
4	Trasporto e stoccaggio.....	49
4.1	Trasporto del prodotto.....	49
4.2	Stoccaggio del prodotto.....	49
4.3	Restituzione del prodotto.....	49
5	Descrizione del prodotto.....	49
5.1	Descrizione breve.....	49
5.2	Marchatura e identificazione.....	49
5.3	Panoramica sul prodotto.....	49
5.3.1	Panoramica sistema valvole.....	49
5.3.2	Panoramica accoppiatore bus.....	49
5.3.3	Moduli d'ingresso.....	50
5.3.4	Moduli di uscita.....	50
6	Montaggio e installazione.....	50
7	Messa in funzione.....	50
7.1	Disposizioni di base.....	50
7.2	Preparazione.....	50
7.2.1	Dicitura moduli.....	50
7.2.2	Eeguire le preimpostazioni sull'accoppiatore bus.....	50
7.2.3	Impostare le segnalazioni diagnostiche.....	50
7.2.4	Impostare il livello di tolleranza della tensione valvole.....	51
7.2.5	Collegare l'accoppiatore bus.....	51
7.2.6	Assegnare l'alimentazione valvole.....	51
7.2.7	Collegare l'alimentazione logica e di carico dell'accoppiatore bus con il connettore M12.....	53
7.2.8	Collegare l'alimentazione logica e di carico dell'accoppiatore bus con il connettore 7/8".....	53
7.2.9	Collegare i moduli I/O a 8 ingressi/uscite.....	53
7.2.10	Collegare l'alimentazione di carico del modulo di uscita.....	53
7.2.11	Collegare l'attacco FE.....	53
7.2.12	Configurare la rete.....	54
7.3	Messa in funzione graduale.....	54
8	Funzionamento.....	54
8.1	Disposizioni di base.....	54
8.2	Mettere in funzione l'accoppiatore bus.....	54
9	Manutenzione.....	55
9.1	Revisione.....	55
9.1.1	Disposizioni generali.....	55
9.1.2	Procedura.....	55
9.2	Pulizia.....	55

9.2.1	Disposizioni generali	55
9.2.2	Procedura.....	55
9.3	Manutenzione.....	55
9.4	Dopo la manutenzione.....	55
10	Smontaggio e sostituzione	55
10.1	Preparazione	55
10.2	Procedura	55
11	Trasformazione e ampliamento	56
11.1	Pianificazione.....	56
11.1.1	Condizioni di montaggio	56
11.1.2	Accessori, materiale e utensili necessari	56
11.2	Preparazione.....	56
11.2.1	Disimballaggio e controllo del prodotto	56
11.2.2	Esecuzione delle misure di protezione	56
11.3	Procedura	56
12	Dati e parametri	56
12.1	Indicazioni sulla sicurezza.....	56
12.2	Protocollo dati	56
12.2.1	Dati di diagnosi	56
12.3	Visualizzazione.....	57
12.3.1	Indicatore LED	57
12.4	Piedinatura	58
13	Smaltimento	58
14	Ricerca e risoluzione errori.....	58
14.1	Procedura	58
14.2	Immagini errori.....	59
15	Dati tecnici	59
16	Parti di ricambio	59
17	Accessori	60

1 Sulla presente documentazione

Leggere questa documentazione in ogni sua parte e in particolare il capitolo → 2. Sicurezza prima di adoperare il prodotto.

Le istruzioni contengono informazioni importanti per installare, azionare e sottoporre a manutenzione il prodotto e per riparare autonomamente piccoli guasti, nel rispetto delle norme e della sicurezza.

1.1 Validità della documentazione

La presente documentazione è valida per accoppiatore bus e moduli I/O per sistemi fieldbus Profinet-IO.

La presente documentazione è destinata a:

Programmatore, personale addetto alla manutenzione, gestore dell'impianto

1.2 Documentazione aggiuntiva

Osservare la seguente documentazione correlata:

- Documentazione dell'impianto del produttore

Prodotto	Numero documento	Tipo di documentazione
Sistema valvole con D-SUB, serie HF02-LG, HF03-LG	R412008233	Istruzioni per l'uso
Ampliamenti del modulo B-Design, CMS, BDC, stand-alone	R412008961	Istruzioni per l'uso

1.3 Abbreviazioni utilizzate

Nella presente documentazione sono utilizzate le seguenti abbreviazioni:

Abbreviazione	Significato
DAP	Piastra di collegamento doppia
I/O	Ingresso/uscita
GSDML	GSD Markup Language
DPI	Dispositivi di protezione individuali
PLC	Controller logico programmabile o PC che assume funzioni di comando
VS	Sistema valvole

2 Sicurezza

2.1 Sul presente capitolo

- Leggere il presente capitolo e l'intera documentazione attentamente e completamente prima di utilizzare il prodotto.
- Conservare la documentazione in modo che sia sempre accessibile a tutti gli utenti.

2.2 Uso a norma

Scopi d'impiego

- Comando del sistema valvole
- Il prodotto è destinato esclusivamente a un uso professionale.
- Il prodotto è destinato esclusivamente a essere montato in un prodotto finale (una macchina/un impianto) o a essere incorporato con altri componenti per realizzare un prodotto finale.

Campo e luogo d'impiego

- industriale
- Ambienti interni

INFO: Se il prodotto deve essere utilizzato in un altro settore: richiedere l'autorizzazione individuale al produttore.

Indicazioni

- Il prodotto non è un componente di sicurezza ai sensi della direttiva macchine.

2.3 Uso non a norma

Il prodotto non è destinato all'impiego in aree a rischio di esplosione (protezione contro le esplosioni).

2.4 Obblighi del gestore

- L'operatore deve assicurarsi che il personale addetto al montaggio, azionamento, smontaggio e manutenzione del prodotto non sia sotto l'effetto di alcool, altre droghe o farmaci che ne compromettano la capacità di reazione.
- L'operatore deve garantire l'utilizzo del PSA. Rispettare le disposizioni dell'impianto.

2.5 Qualifica del personale

Utilizzare esclusivamente personale qualificato e preposto per svolgere le attività descritte nella presente documentazione. Queste attività richiedono conoscenze di base e conoscenze dei termini specifici appartenenti ai seguenti campi:

- Pneumatica
- Specifiche elettriche

2.6 Fonti di pericolo

2.6.1 Pericolo di lesioni

Pericolo di inciampare dovuto a cavi e condotte non posati correttamente

- Posare tutti i cavi e le condotte in modo tale da escludere qualsiasi rischio di inciampo.

2.6.2 Danni materiali

Danno provocato da sollecitazioni meccaniche troppo elevate

- Non torcere, piegare o fissare mai il prodotto e sui componenti sotto tensione.
- Non utilizzare il prodotto come maniglia o gradino.
- Non posare oggetti sopra il prodotto.

Danneggiamento dovuto al disturbo della rete di comando

I prodotti con attacco Ethernet sono concepiti per l'impiego in reti di comando industriali speciali. Rispettare le seguenti misure di sicurezza:

- Seguire sempre le buone pratiche del settore per la segmentazione di rete.
- Evitare il collegamento diretto dei prodotti con attacco Ethernet ad Internet.
- Accertarsi che i rischi per i dispositivi e i sistemi di comando derivanti da Internet e dalle rete aziendale siano ridotti al minimo.
- Accertarsi che i prodotti, i dispositivi e/o i sistemi di comando non siano accessibili da Internet.
- Installare reti di comando e dispositivi remoti dietro i firewall e isolare la rete aziendale.
- Se è necessario un accesso remoto, utilizzare esclusivamente metodi sicuri come reti private virtuali (VPN).

NOTA! VPN, firewall e altri prodotti a base software possono presentare delle lacune nella sicurezza. La sicurezza di utilizzo delle VPN può essere alta solo come la sicurezza del dispositivo collegato. Utilizzare quindi sempre la versione attuale della VPN, del firewall e di altri prodotti basati su software.

- Assicurarsi che su tutti i prodotti collegati alla rete sia installata l'ultima versione software e firmware approvata.

3 Fornitura

Prodotto	Istruzioni per l'uso R412015162	Istruzioni per l'uso R412008233	Guarnizione	Tirante
Sistema valvole	1x	1x	-	-
Accoppiatore bus	1x	-	1x	2x
Modulo d'ingresso	1x	-	1x	2x
Modulo di uscita	1x	-	1x	2x

4 Trasporto e stoccaggio

4.1 Trasporto del prodotto

Pericoli durante il trasporto

- durante le operazioni di scarico e di trasporto del prodotto imballato verso il luogo di destinazione procedere con cautela e attenersi alle informazioni riportate sulla confezione;
- Prima di sganciare il prodotto dai fissaggi, assicurarsi che il prodotto non possa cadere.
- Attuare misure idonee volte a evitare danneggiamenti durante il sollevamento del prodotto.
- Indossare gli IP.

4.2 Stoccaggio del prodotto

Danneggiamento dovuto a uno stoccaggio improprio

Condizioni di stoccaggio sfavorevoli possono provocare corrosione e usura del materiale.

- Stoccare il prodotto esclusivamente in luogo asciutto, fresco e protetto dalla corrosione.
- Proteggere il prodotto dalla luce diretta del sole e dai raggi UV.
- Conservare il prodotto nell'imballaggio fino al momento del montaggio.
- Se presenti, attenersi anche alle istruzioni di stoccaggio riportate sull'imballaggio del prodotto.

Componenti in elastomero

I componenti della pneumatica presentano guarnizioni tipiche in elastomero, che sono soggette a un processo continuo di invecchiamento.

- Pertanto, gli apparecchi che sono stati immagazzinati per oltre due anni, hanno una durata più breve.
- Il calore e la luce solare (radiazione UV) accelerano l'invecchiamento delle guarnizioni.

In caso di insicurezze sullo stato delle guarnizioni in elastomero rivolgersi al nostro indirizzo di contatto. Vedere sul retro.

Raccordi dell'aria compressa

- Controllare che i raccordi dell'aria compressa siano protetti dallo sporco mediante i tappi di protezione.
- Coprire gli eventuali raccordi dell'aria compressa aperti con nastro adesivo o con tappi di protezione adeguati.

4.3 Restituzione del prodotto

- Prima di restituire il prodotto, rivolgersi al nostro indirizzo di contatto. Vedere sul retro.
- Fino al momento della restituzione, rispettare le condizioni di stoccaggio.

5 Descrizione del prodotto

5.1 Descrizione breve

Accoppiatore bus

L'accoppiatore bus serve al pilotaggio elettrico delle valvole tramite il sistema fieldbus PROFINET-IO.

L'accoppiatore bus viene collegato direttamente tramite un cavo ad un comando, uno switch o un ulteriore accoppiatore bus secondo la specifica PROFINET-IO.

L'accoppiatore bus è concepito esclusivamente per il funzionamento come slave in un sistema bus PROFINET-IO secondo IEC 61158.

L'accoppiatore bus alimenta gli ingressi del modulo d'ingresso.

Moduli I/O

I moduli I/O offrono la possibilità di collegare i segnali elettrici in ingresso e in uscita tramite l'attacco bus del sistema valvole.

I moduli d'ingresso servono al collegamento dei segnali sensori elettrici. I moduli di uscita servono a collegare gli attuatori.

Ogni modulo di uscita dispone di un attacco M12 proprio per l'alimentazione di carico. Tramite una tensione di carico vengono alimentate 4 uscite.

Possono essere collegati al sistema valvole fino a 6 moduli I/O in una combinazione a piacere.

5.2 Marcatura e identificazione

Identificazione del prodotto

Il prodotto ordinato può essere identificato in maniera univoca per mezzo del codice. Il codice è riportato nel punto seguente:

- Sulla parte posteriore del prodotto.
- Sulla targhetta di identificazione.

5.3 Panoramica sul prodotto

5.3.1 Panoramica sistema valvole

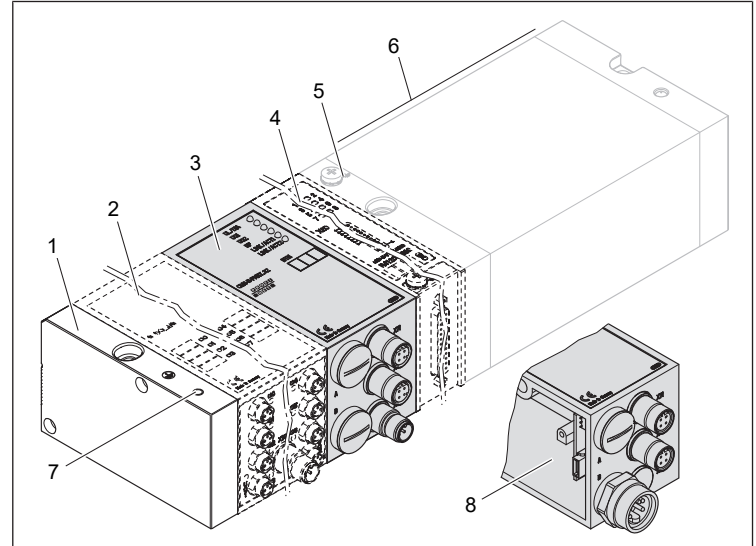


Fig. 1: Esempio di configurazione: accoppiatore bus con moduli I/O e batteria valvole

- | | |
|--|---|
| 1 Piastra terminale sinistra | 2 Modulo d'ingresso o di uscita |
| 3 Accoppiatore bus, tipo B-Design con connettore M12 | 4 Ampliamento del modulo B-Design stand-alone |
| 5 Attacco FE | 6 Batteria valvole |
| 7 Attacco FE alternativo spostando la vite di (5) | 8 Accoppiatore bus, tipo B-Design con connettore 7/8" |

5.3.2 Panoramica accoppiatore bus

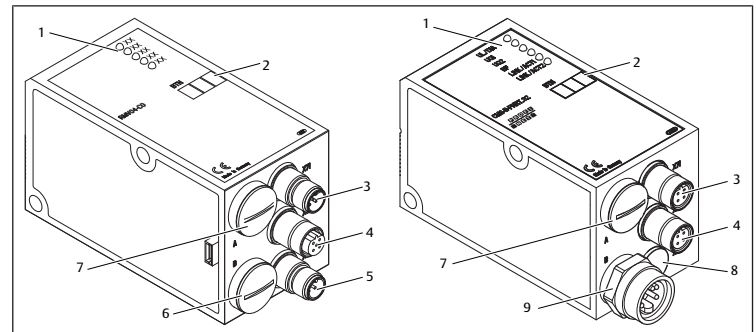


Fig. 2: Accoppiatore bus con prese M12 e connettori (a sinistra), accoppiatore con connettori 7/8" (a destra)

- | | |
|--|--|
| 1 Indicatori LED per segnalazioni diagnostiche | 2 Campo di dicitura BTN |
| 3 X71 (BUS) | 4 X72 (BUS) |
| 5 Attacco M12 X10 (POWER) per l'alimentazione di tensione di bobine valvola, logica e ingressi | 6 Coperchio a vite B per interruttori a scorrimento S4, S5, S6, S7 |
| 7 Coperchio a vite A per interruttore DIP S3 | 8 Tappo di chiusura |
| 9 Attacco 7/8" per l'alimentazione di tensione di bobine valvola | |

5.3.3 Moduli d'ingresso

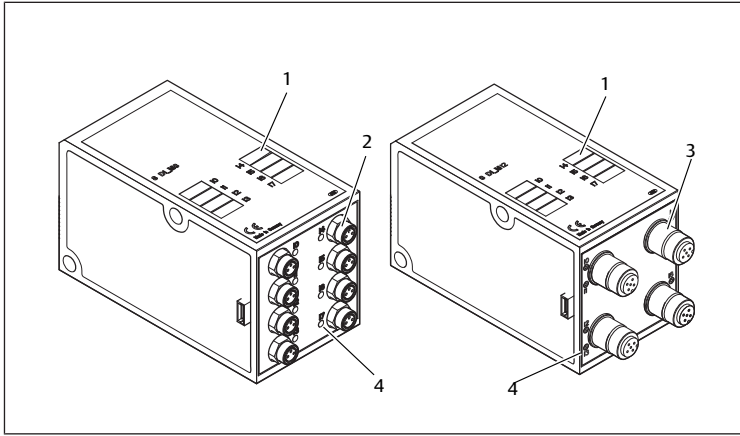


Fig. 3: Modulo d'ingresso a 8 ingressi RMV04-8DI_M8 (a sinistra), RMV04-8DI_M12 (a destra)

- | | |
|---|--|
| 1 Campo di dicitura | 2 8 ingressi |
| 3 4 ingressi, 8DI_M12, doppia occupazione | 4 Indicatore LED (giallo, stato) per ogni ingresso |

5.3.4 Moduli di uscita

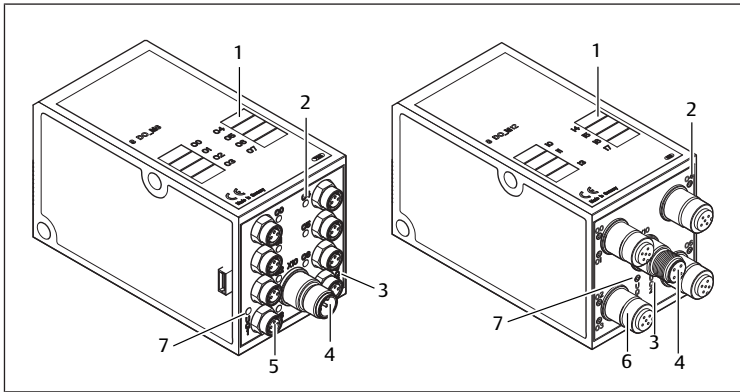


Fig. 4: Modulo di uscita a 8 uscite RMV04-8DO_M8 (a sinistra), RMV04-8DO_M12 (a destra)

- | | |
|---|--|
| 1 Campo di dicitura | 2 Indicatore LED (giallo, stato) per ogni uscita |
| 3 Indicatore LED a due colori per alimentazione di carico UQ2 | 4 Attacco alimentazione di carico tramite connettore M12 |
| 5 8 uscite | 6 4 uscite, 8DO_M12, doppia occupazione |
| 7 Indicatore LED a due colori per alimentazione di carico UQ1 | |

6 Montaggio e installazione

Il sistema valvole configurato individualmente è avvitato completamente con tutti i componenti.

INFO: Il montaggio dell'intero sistema valvole è descritto in dettaglio nelle istruzioni per l'uso del sistema valvole.

Per ulteriori informazioni consultare Trasformazione e ampliamento. Vedere → 11. Trasformazione e ampliamento.

7 Messa in funzione

7.1 Disposizioni di base

Disposizioni per il prodotto

- Utilizzare esclusivamente circuiti da 24 V DC PELV secondo IEC 60204-1.
- Stabilire l'alimentazione di tensione sempre tramite un trasformatore di separazione di sicurezza ai sensi della IEC 61558-1 / IEC 61558-2-6.
- Assicurarsi che la tensione di alimentazione dell'alimentatore sia sempre < 300 V AC.

- Azionare l'interruttore solo in assenza di tensione (protezione del materiale).
- Osservare il flusso di corrente dovuto a differenze di potenziale sulla schermatura. Collegare eventualmente i punti di massa dell'impianto tramite un cavo separato.

7.2 Preparazione

Disposizioni generali

- Fare attenzione al giusto cablaggio (protezione del materiale).
- Per il collegamento utilizzare raccordi ad innesto e cavi confezionati.
- Non superare il carico di corrente di 0,5 A per ogni uscita (protezione del materiale).
- Controllare il funzionamento e l'efficacia dei sensori. Vedere → Fig. 14.
- Controllare il funzionamento e l'efficacia degli attuatori. Vedere → Fig. 15.

7.2.1 Dicitura moduli

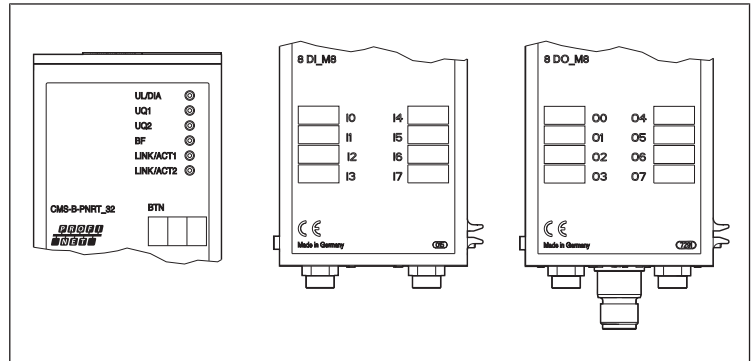


Fig. 5: Esempi di campi di dicitura sull'accoppiatore bus (CMS-B-PNRT_32), modulo d'ingresso (8DI_M8) e modulo di uscita (8DO_M8)

Accoppiatore bus

- ▶ Riportare l'indirizzo previsto o utilizzato per l'accoppiatore bus nel campo BNT.

Moduli I/O

- ▶ Riportare gli attacchi direttamente negli appositi campi di dicitura dei moduli I/O.

L'assegnazione dei campi di dicitura agli attacchi è determinata dalla denominazione degli attacchi stessi.

7.2.2 Eseguire le preimpostazioni sull'accoppiatore bus

Tutte le impostazioni vengono eseguite tramite gli interruttori collocati al di sotto dei due pressacavi A e B. Vedere → 5.3.2 Panoramica accoppiatore bus (6) e (7).

Procedimento

1. Svitare il pressacavo corrispondente.
 2. Eseguire l'impostazione corrispondente come descritto di seguito.
 - Impostare le segnalazioni diagnostiche. Vedere → 7.2.3 Impostare le segnalazioni diagnostiche.
 - Impostare il livello di tolleranza dell'alimentazione valvole. Vedere → 7.2.4 Impostare il livello di tolleranza della tensione valvole.
- ▶ Riavvitare il pressacavo. Coppia di serraggio: 0,6 +0,2 Nm.

7.2.3 Impostare le segnalazioni diagnostiche

Alla consegna le segnalazioni diagnostiche sono tutte disattivate, ossia tutti gli interruttori DIP si trovano in posizione OFF. Tutte le impostazioni di tolleranza sono su ON (10 %).

L'interruttore di modalità S3 per l'impostazione delle segnalazioni diagnostiche si trova sotto il pressacavo PG A. Vedere → Fig. 8.

Anche se la segnalazione diagnostica è spenta, vengono visualizzate sul comando PLC le prossime diagnosi attraverso i LED corrispondenti. Vedere → 12.3.1 Indicatore LED.

Procedimento

- ▶ Attivare o disattivare la segnalazione diagnostica sul comando PLC con gli interruttori S3.1 - S3.6.
Le modifiche vengono però applicate solo dopo un nuovo "Power-on".

Tab. 1: Interruttore S3, soglia di controllo per tensione valvola

Interruttore	Posizione interruttore OFF	Posizione interruttore ON
3.1	Diagnosi driver valvole disattivata	Diagnosi driver valvole attivata
3.2	Segnalazione sottotensione UQ1 disattivata	Segnalazione sottotensione UQ1 attivata
3.3	Segnalazione sottotensione UQ2 disattivata	Segnalazione sottotensione UQ2 attivata
3.4	Messaggio UQ1 non disponibile disattivato	Messaggio UQ1 non disponibile attivato
3.5	Messaggio UQ2 non disponibile disattivato	Messaggio UQ2 non disponibile attivato
3.6	Messaggio cortocircuito SREG disattivato	Messaggio cortocircuito SREG attivato

7.2.4 Impostare il livello di tolleranza della tensione valvole

Per diverse serie di valvole si può adattare la soglia 20,4 V e 21,6 V.

Alla fornitura la soglia è impostata su 21,6 V (10 %).

Se la tensione di alimentazione per il pilotaggio valvola si abbassa al di sotto di questa soglia, viene generato un messaggio di diagnosi. Vedere → 12. Dati e parametri.

Procedimento

- ▶ Impostare il livello di tolleranza con gli interruttori S3.7 e S3.8.

Tab. 2: Livello di tolleranza della tensione valvole UQ1, UQ2

Interruttore	Posizione interruttore OFF	Posizione interruttore ON
3.7	Tolleranza UQ1 – 15 %	Tolleranza UQ1 – 10 %
3.8	Tolleranza UQ2 – 15 %	Tolleranza UQ2 – 10 %

7.2.5 Collegare l'accoppiatore bus

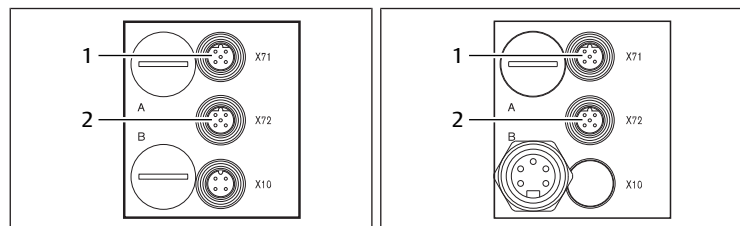


Fig. 6: Prese M12 e connettori per cavi bus Fig. 7: Connettori 7/8" per cavi bus

Procedimento

Per cavi preconfezionati:

1. Creare la piedinatura corretta per il collegamento a spina. Vedere → 12. Dati e parametri.
2. Collegare il cavo bus a X71.
3. Collegare il modulo con uno switch se devono essere collegate ulteriori utenze.
Gli attacchi X71 e X72 sono equivalenti.

In caso di cavi preconfezionati e connettori con corpo in metallo:

1. Collegare la schermatura ad entrambi i lati del cavo bus, direttamente al corpo del connettore (custodia CEM).
2. Assicurarsi che il corpo del connettore sia collegato saldamente al corpo dell'accoppiatore bus.

7.2.6 Assegnare l'alimentazione valvole

Indicazioni

- L'assegnazione dei gruppi valvola (4 o 8 valvole) si esegue tramite gli interruttori a scorrimento. In questo modo è possibile per es. uno spegnimento prima o dopo l'arresto di emergenza.
- Per accoppiatori bus con connettori 7/8": l'alimentazione di tensione è prestabilita da un raccordo ad innesto (B) e non può essere impostata sull'accoppiatore bus.

Procedimento

Per accoppiatore bus con connettore M12:

1. Aprire il coperchio a vite B.
2. Servendosi degli interruttori a scorrimento S4, S5, S6 e S7, assegnare a ogni gruppo valvola una delle due tensioni di alimentazione UQ1 o UQ2.
Al momento della consegna, tutte le valvole sono assegnate alla tensione UQ1.

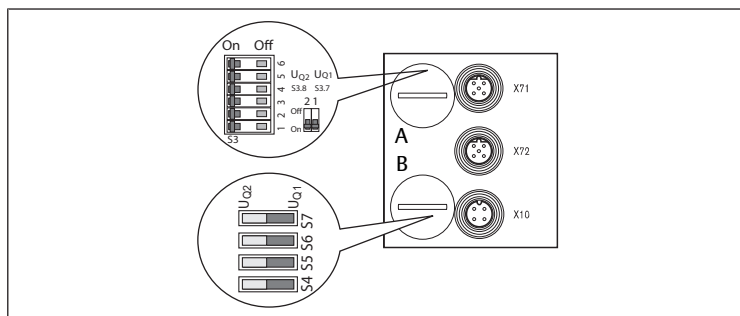


Fig. 8: Alimentazione valvole sull'accoppiatore bus con connettore 7-8"

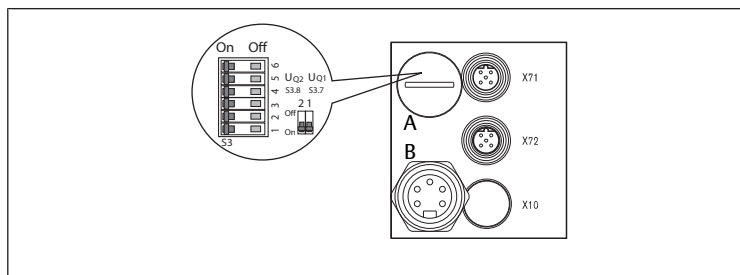


Fig. 9: Alimentazione valvole sull'accoppiatore bus con connettore M12

- A S3.1–S3.8 Soglia di controllo per tensione valvole
- B Per accoppiatore bus con connettore M12: S4, S5, S6, S7 per l'assegnazione delle tensioni di alimentazione valvola (UQ1, UQ2)

Tab. 3: Assegnazione degli interruttori S4, S5, S6 e S7

Byte	Interruttore	DAP per valvole bistabili (bobine 12, 14)	DAP per valvole monostabili (bobina 14)
0	S4	1 ... 4	1 ... 8
1	S5	5 ... 8	9 ... 16
2	S6	9 ... 12	17 ... 24
3	S7	13 ... 16	25 ... 32

Tab. 4: Esempi di combinazioni per l'assegnazione degli interruttori e l'alimentazione di valvole montate (senza ampliamento del modulo)

Esempio	DAP utilizzata	Equipaggiamento valvole
1	Per valvole bistabili	Valvole bistabili
2	Per valvole bistabili	Valvole monostabili
3	Per valvole bistabili	Valvole monostabili e bistabili
4	Per valvole bistabili	Valvole monostabili
5	DAP per valvole bistabili combinate con piastre di collegamento doppie per valvole monostabili	<ul style="list-style-type: none"> • Valvole bistabili • Valvole monostabili
6	DAP per valvole bistabili combinate con piastre di collegamento doppie per valvole monostabili	<ul style="list-style-type: none"> • Valvole monostabili e bistabili • Valvole monostabili

DAP per valvole bistabili

Tab. 5: Interruttore S4

Byte	Indirizzo	Esempio 1		Esempio 2		Esempio 3	
		Posto valvola ¹⁾	Bobina LED	Posto valvola ²⁾	Bobina LED	Posto valvola ¹⁾	Bobina LED
0	A0.0	1	14	1	14	1	14
	A0.1		12		-		12
	A0.2	2	14	2	14	2	14
	A0.3		12		-		12
A0.4	A0.4	3	14	3	14	3	14
	A0.5		12		-		12
	A0.6	4	14	4	14	4	14

Byte	Indirizzo	Esempio 1		Esempio 2		Esempio 3	
		Posto valvola ¹⁾	Bobina LED	Posto valvola ²⁾	Bobina LED	Posto valvola ¹⁾	Bobina LED
	A0.7		12	-			12

¹⁾ Posti valvola con valvole bistabili.

²⁾ Posti valvola con valvole monostabili.

Tab. 6: Interruttore S5

Byte	Indirizzo	Esempio 1		Esempio 2		Esempio 3	
		Posto valvola ¹⁾	Bobina LED	Posto valvola ²⁾	Bobina LED	Posto valvola	Bobina LED
1	A1.0	5	14	5	14	5 ¹⁾	14
	A1.1		12		-		12
	A1.2	6	14	6	14	6 ²⁾	14
	A1.3		12		-		-
	A1.4	7	14	7	14	7 ²⁾	14
	A1.5		12		-		-
	A1.6	8	14	8	14	8 ²⁾	14
	A1.7		12		-		-

¹⁾ Posti valvola con valvole bistabili.

²⁾ Posti valvola con valvole monostabili.

Tab. 7: Interruttore S6

Byte	Indirizzo	Esempio 1		Esempio 2		Esempio 3	
		Posto valvola ¹⁾	Bobina LED	Posto valvola ²⁾	Bobina LED	Posto valvola	Bobina LED
2	A2.0	9	14	9	14	9 ²⁾	14
	A2.1		12		-		-
	A2.2	10	14	10	14	10 ¹⁾	14
	A2.3		12		-		12
	A2.4	11	14	11	14	11 ¹⁾	14
	A2.5		12		-		12
	A2.6	12	14	12	14	12 ²⁾	14
	A2.7		12		-		12

¹⁾ Posti valvola con valvole bistabili.

²⁾ Posti valvola con valvole monostabili.

Tab. 8: Interruttore S7

Byte	Indirizzo	Esempio 1		Esempio 2		Esempio 3	
		Posto valvola ¹⁾	Bobina LED	Posto valvola ²⁾	Bobina LED	Posto valvola	Bobina LED
3	A3.0	13	14	13	14	9 ²⁾	14
	A3.1		12		-		-
	A3.2	14	14	14	14	10 ¹⁾	14
	A3.3		12		-		12
	A3.4	15	14	15	14	11 ¹⁾	14
	A3.5		12		-		12
	A3.6	16	14	16	14	12 ²⁾	14
	A3.7		12		-		-

¹⁾ Posti valvola con valvole bistabili.

²⁾ Posti valvola con valvole monostabili.

DAP per valvole monostabili

Tab. 9: Interruttore S4

Byte	Indirizzo	Esempio 4	
		Posto valvola ²⁾	Bobina LED
0	A0.0	1	14
	A0.1	2	14
	A0.2	3	14
	A0.3	4	14
	A0.4	5	14
	A0.5	6	14
	A0.6	7	14
	A0.7	8	14

²⁾ Posti valvola con valvole monostabili.

Tab. 10: Interruttore S5

Byte	Indirizzo	Esempio 4	
		Posto valvola ²⁾	Bobina LED
1	A1.0	9	14
	A1.1	10	14
	A1.2	11	14
	A1.3	12	14
	A1.4	13	14
	A1.5	14	14
	A1.6	15	14
	A1.7	16	14

²⁾ Posti valvola con valvole monostabili.

Tab. 11: Interruttore S6

Byte	Indirizzo	Esempio 4	
		Posto valvola ²⁾	Bobina LED
2	A2.0	17	14
	A2.1	18	14
	A2.2	19	14
	A2.3	20	14
	A2.4	21	14
	A2.5	22	14
	A2.6	23	14
	A2.7	24	14

²⁾ Posti valvola con valvole monostabili.

Tab. 12: Interruttore S7

Byte	Indirizzo	Esempio 4	
		Posto valvola ²⁾	Bobina LED
3	A3.0	25	14
	A3.1	26	14
	A3.2	27	14
	A3.3	28	14
	A3.4	29	14
	A3.5	30	14
	A3.6	31	14
	A3.7	32	14

²⁾ Posti valvola con valvole monostabili.

DAP per valvole monostabili e bistabili

Tab. 13: Interruttore S4

Byte	Indirizzo	Esempio 5		Esempio 6	
		Posto valvola ¹⁾	Bobina LED	Posto valvola	Bobina LED
0	A0.0	1	14	1 ¹⁾	14
	A0.1		12		12
	A0.2	2	14	2 ²⁾	14
	A0.3		12		-
	A0.4	3	14	3 ²⁾	14
	A0.5		12		-
	A0.6	4	14	4 ¹⁾	14
	A0.7		12		12

¹⁾ Posti valvola con valvole bistabili.

²⁾ Posti valvola con valvole monostabili.

Tab. 14: Interruttore S5

Byte	Indirizzo	Esempio 5		Esempio 6	
		Posto valvola ²⁾	Bobina LED	Posto valvola	Bobina LED
1	A1.0	5	14	5 ¹⁾	14
	A1.1	6	14		12
	A1.2	7	14	6 ¹⁾	14
	A1.3	8	14		12
	A1.4	9	14	7 ²⁾	14
	A1.5	10	14	8 ²⁾	14

Byte	Indirizzo	Esempio 5		Esempio 6	
		Posto valvola- la ²⁾	Bobina LED	Posto valvola	Bobina LED
	A1.6	11	14	9 ²⁾	14
	A1.7	12	14	10 ²⁾	14

¹⁾ Posti valvola con valvole bistabili.

²⁾ Posti valvola con valvole monostabili.

Tab. 15: Interruttore S6

Byte	Indirizzo	Esempio 5		Esempio 6	
		Posto valvola- la ²⁾	Bobina LED	Posto valvola- la ²⁾	Bobina LED
2	A2.0	13	14	11	14
	A2.1	14	14	12	14
	A2.2	15	14	13	14
	A2.3	16	14	14	14
	A2.4	17	14	15	14
	A2.5	18	14	16	14
	A2.6	19	14	17	14
	A2.7	20	14	18	14

²⁾ Posti valvola con valvole monostabili.

Tab. 16: Interruttore S7

Byte	Indirizzo	Esempio 5		Esempio 6	
		Posto valvola- la ²⁾	Bobina LED	Posto valvola- la ²⁾	Bobina LED
3	A3.0	21	14	19	14
	A3.1	22	14	20	14
	A3.2	23	14	21	14
	A3.3	24	14	22	14
	A3.4	25	14	23	14
	A3.5	26	14	24	14
	A3.6	27	14	25	14
	A3.7	28	14	26	14

²⁾ Posti valvola con valvole monostabili.

7.2.7 Collegare l'alimentazione logica e di carico dell'accoppiatore bus con il connettore M12

Le valvole e l'accoppiatore bus vengono alimentati con tensione di esercizio attraverso il connettore dell'apparecchiatura X10 (POWER).

L'alimentazione da 24 V può derivare da un alimentatore comune.

Disposizioni per il prodotto

- UL, UQ1 e UQ2 sono collegate galvanicamente l'una con l'altra.
- Tramite l'alimentazione valvole UQ1 e UQ2 le valvole possono essere alimentate in gruppi.
- Tutte le tensioni di alimentazione devono riferirsi alla stessa massa.

Procedimento

Per cavi preconfezionati:

1. Creare la piedinatura corretta per il collegamento a spina. Vedere → 12. Dati e parametri.
2. Collegare la tensione di esercizio all'accoppiatore bus con il connettore circolare.

PERICOLO! Pericolo di vita dovuto a cortocircuiti e folgorazione! Utilizzare un alimentatore con separazione sicura.
3. Rispettare i parametri elettrici. Vedere → 15. Dati tecnici.
4. Controllare le specifiche sulle tensioni di esercizio in base ai parametri elettrici.
5. Predisporre le potenze. Vedere → 15. Dati tecnici.
6. Scegliere le sezioni dei cavi in base alle relative lunghezze ed alle correnti a cui i cavi saranno soggetti.

7.2.8 Collegare l'alimentazione logica e di carico dell'accoppiatore bus con il connettore 7/8"

Le valvole e l'accoppiatore bus vengono alimentati con tensione di esercizio attraverso il connettore dell'apparecchiatura X10 (POWER).

L'alimentazione da 24 V può derivare da un alimentatore comune.

Indicazioni

L'orientamento del connettore 7/8" non può essere garantito. Osservare l'orientamento se si utilizza un connettore angolato.

Disposizioni per il prodotto

- UL e UQ1 sono separate galvanicamente.
- La logica e gli ingressi sono alimentati tramite U_L.
- Le valvole possono essere disattivate tramite UQ1.

Procedimento

1. Collegare entrambi gli attacchi 0 V.

Per cavi preconfezionati:

2. Creare la piedinatura corretta per il collegamento a spina. Vedere → 12. Dati e parametri.

PERICOLO! Pericolo di vita dovuto a cortocircuiti e folgorazione! Utilizzare un alimentatore con separazione sicura.
3. Collegare la tensione di esercizio all'accoppiatore bus con il connettore circolare.
4. Rispettare i parametri elettrici. Vedere → 15. Dati tecnici.
5. Controllare le specifiche sulle tensioni di esercizio in base ai parametri elettrici.
6. Predisporre le potenze. Vedere → 15. Dati tecnici.
7. Scegliere le sezioni dei cavi in base alle relative lunghezze ed alle correnti a cui i cavi saranno soggetti.

7.2.9 Collegare i moduli I/O a 8 ingressi/uscite

1. Assicurarsi che le parti sotto tensione e liberamente accessibili siano provviste di una protezione da contatto.

ATTENZIONE! Durante il collegamento delle parti periferiche (interfaccia I/O), rispettare i requisiti della protezione da contatto secondo DIN EN 50178, classificazione VDE 0160 (prevenzione degli infortuni, protezione del materiale).
2. Cablare gli ingressi in base alla piedinatura. Vedere → 12. Dati e parametri.
3. Collegare gli ingressi/le uscite elettriche ai moduli I/O con innesti maschio M8 o M12. Vedere → 17. Accessori.
4. Chiudere le prese dell'apparecchiatura non occupate con un tappo di protezione, per poter garantire il tipo di protezione IP65.

7.2.10 Collegare l'alimentazione di carico del modulo di uscita

Disposizioni per il prodotto

- Requisito del cavo di collegamento: vedere → 15. Dati tecnici.
- UL e UQ1 sono separate galvanicamente.

Procedimento

Per cavi preconfezionati:

1. Creare la piedinatura corretta per il collegamento a spina. Vedere → 12. Dati e parametri.
2. Collegare l'alimentazione di carico con connettore M12.

7.2.11 Collegare l'attacco FE

- Raccomandazione: utilizzare una sezione cavo di 10 mm².

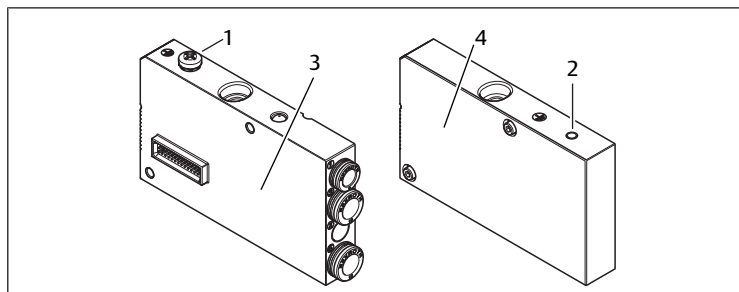


Fig. 10: Attacchi FE

- | | |
|------------------------------|------------------|
| 1 Attacco FE | 2 Attacco FE |
| 3 Piastra terminale sinistra | 4 Blocco valvole |

- Per disperdere disturbi CEM, predisporre una messa a terra funzionale, collegando con un cavo a bassa impedenza l'attacco FE al prodotto.

7.2.12 Configurare la rete

L'esempio seguente si basa sul software SIMATIC di Siemens.

Requisiti

- L'accoppiatore bus è montato sulla batteria valvole.
- L'accoppiatore bus è collegato.
- Le preimpostazioni sono state eseguite.

Procedimento

1. Assegnare un nome apparecchio per permettere il funzionamento di un utente dell'accoppiatore bus in rete.
2. Opzionale: assegnare indirizzo IP e subnet mask.
In caso contrario l'assegnazione sarà eseguita automaticamente dal software di configurazione.

Configurazione

La configurazione può essere eseguita anche con un altro software di configurazione tenendo conto dei parametri e delle impostazioni descritti.

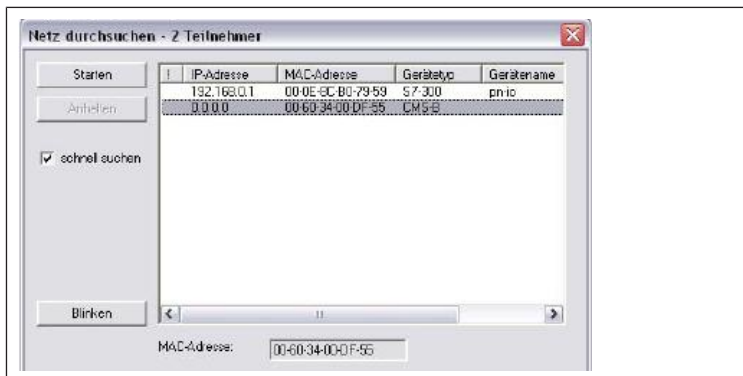
Configurare il sistema dell'accoppiatore bus in base alle condizioni seguenti:

- Requisiti del sistema
- Dati del GSDML
- Specifiche del produttore
- Norme, direttive e disposizioni di sicurezza
- Documentazione dell'operatore per la configurazione del controller IO

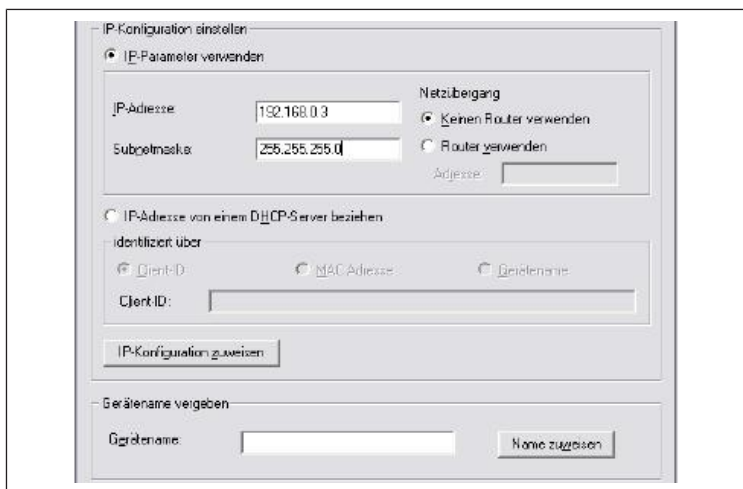
Panoramica delle fasi di lavoro



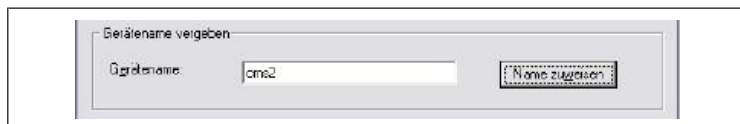
1. Ricercare l'utente.



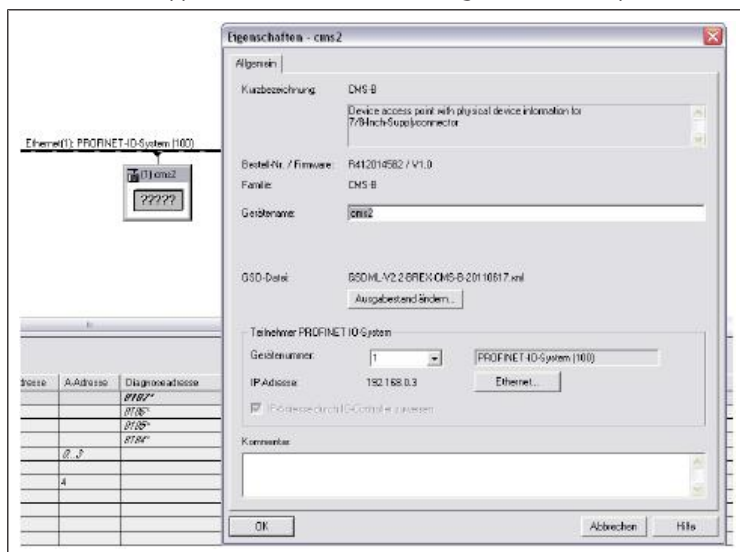
2. L'utente viene visualizzato.
Selezionare l'utente.



3. Assegnare e applicare l'indirizzo IP e la subnet mask adatti.
Esempio: 192.168.0.3/255.255.255.0.



4. Assegnare nomi ai prodotti.
Il nome deve apparire una sola volta nella configurazione dell'impianto.



5. Assegnare all'utente l'indirizzo IP assegnato in precedenza e il nome del prodotto.
Esempio: "cms2".

Gli indirizzi IP assegnati manualmente o automaticamente devono essere inseriti negli utenti configurati.

7.3 Messa in funzione graduale

Dopo aver completato la fase preparatoria è possibile mettere in funzione l'impianto.

8 Funzionamento

8.1 Disposizioni di base

Disposizioni generali

- Assicurare un ricambio aria sufficiente se il prodotto soddisfa le condizioni seguenti:
 - Sollecitazione permanente delle bobine magnetiche
 - Dotazione completa
 - Temperatura ambiente elevata
- Non disattivare, modificare o escludere mai i dispositivi di protezione.
- Durante il funzionamento non eseguire modifiche alla configurazione e all'hardware.
- Non coprire il prodotto.

In caso di guasti durante in funzionamento

- Qualora si verifichi un guasto che rappresenta un pericolo immediato per i collaboratori o gli impianti, disinserire il prodotto.
- Eseguire l'analisi dei guasti e procedere alla loro risoluzione. Vedere → 14. Ricerca e risoluzione errori.
- Osservare i LED e le diagnosi. Vedere → 12.3.1 Indicatore LED.

8.2 Mettere in funzione l'accoppiatore bus

1. Portare il sistema in uno stato definito.
2. Portare tutti gli azionamenti manuali in posizione "0".
3. Accendere la tensione di esercizio.
4. Controllare gli indicatori LED in tutti i moduli.
5. Accendere l'alimentazione aria compressa.

9 Manutenzione

9.1 Revisione

9.1.1 Disposizioni generali

Impiego in condizioni ambientali normali

- Intervallo di verifica: il prodotto deve essere controllato ogni mese, per verificare la presenza di sporcizia e danneggiamenti.
- Il gestore definisce gli intervalli di controllo in funzione delle condizioni ambientali del luogo di impiego.

Impiego in condizioni ambientali aggressive

Per condizioni ambientali aggressive si intendono ad es.:

- Temperature elevate
- Elevate quantità di sporcizia
- Vicinanza a liquidi o vapori che sciolgono i grassi

In presenza di condizioni ambientali aggressive si applicano ulteriori disposizioni per l'ispezione:

- Adattare l'intervallo di verifica delle guarnizioni alle condizioni ambientali.

9.1.2 Procedura

Preparazione

1. Durante la fase di preparazione non effettuare lavori sull'impianto.
2. Delimitare le aree pericolose.
3. Disattivare l'alimentazione elettrica e pneumatica dell'impianto o di tutte le parti rilevanti dell'impianto.
4. Proteggere l'impianto da una riaccensione.
5. Lasciare raffreddare il prodotto e le parti adiacenti dell'impianto.
6. Indossare DPI.

Controllo visivo

- Effettuare un controllo visivo per verificare l'integrità.

Controllo dettagliato

- Marchi e avvertimenti sul prodotto: il gestore deve sostituire sempre marchi o avvertimenti poco leggibili.
- Controllare i raccordi aria compressa.
- Controllare i cavi.
- Controllare le guarnizioni.
- Controllare che tutti i raccordi a vite siano posizionati saldamente.
- Controllare i dispositivi di protezione dell'impianto.
- Controllare le funzioni del prodotto.

9.2 Pulizia

9.2.1 Disposizioni generali

Intervalli di pulizia

- Il gestore definisce gli intervalli di pulizia in funzione delle condizioni ambientali del luogo di impiego.

Strumenti

- Pulire il prodotto esclusivamente con panni umidi.
- Per la pulizia utilizzare esclusivamente acqua ed event. un detergente delicato (protezione del materiale).

NOTA! Assicurarsi che acqua o nebbie d'acqua non penetrino nel prodotto attraverso i raccordi aria compressa. Se i liquidi penetrano all'interno del sistema rovinano le guarnizioni, danneggiando così il prodotto.

9.2.2 Procedura

1. Chiudere tutte le aperture con dispositivi di protezione idonei per evitare che i detersivi possano penetrare nel sistema.
2. Rimuovere tutta la polvere depositata sul prodotto e sui componenti vicini.
3. Rimuovere eventuali altri depositi dal prodotto e dai componenti vicini.

9.3 Manutenzione

In condizioni ambientali normali il prodotto è esente da manutenzione.

9.4 Dopo la manutenzione

Se non si riscontrano danni e il gestore non ha segnalato guasti, è possibile ricollegare il prodotto all'alimentazione di corrente e metterlo in funzione.

10 Smontaggio e sostituzione

Lo smontaggio del prodotto si rende necessario soltanto se il prodotto deve essere sostituito, montato da un'altra parte o smaltito.

10.1 Preparazione

- Esecuzione delle misure di protezione. Vedere → 11.2.2 Esecuzione delle misure di protezione.

Utensili

- 1x chiave brugola (SW3)

10.2 Procedura

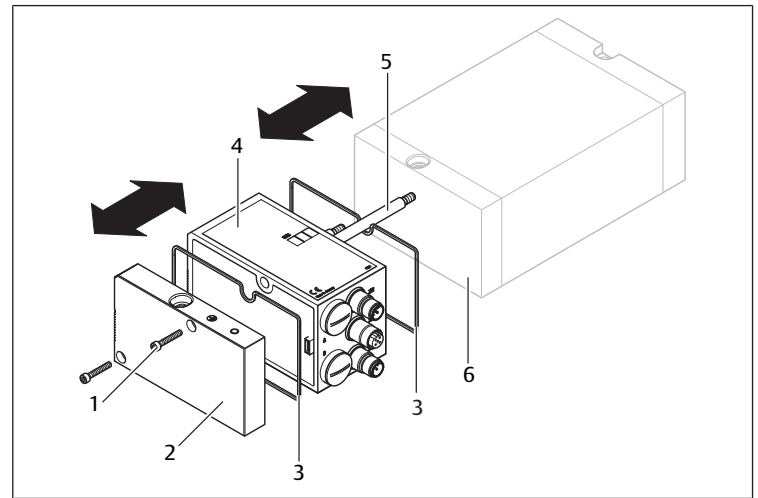


Fig. 11: Sostituire e smontare l'accoppiatore bus

- | | |
|------------------|---|
| 1 Viti a brugola | 2 Piastra terminale sinistra |
| 3 Guarnizione | 4 Accoppiatore bus |
| 5 Tirante | 6 Piastra terminale sinistra con attacchi |

1. Disattivare l'alimentazione elettrica e pneumatica dell'impianto o di tutte le parti rilevanti dell'impianto.
2. Staccare gli attacchi elettrici dall'accoppiatore bus.
3. Svitare la piastra terminale (rispettivamente 2x viti a brugola).
4. Opzionale: svitare i moduli I/O.
5. Rimuovere tutti gli elementi dai tiranti.
6. Spingere l'accoppiatore bus sui tiranti.
7. Assicurarsi che i tiranti siano completamente avvitati.
8. Assicurarsi che le guarnizioni siano posizionate correttamente.
9. Opzionale: spingere nuovamente i moduli I/O sui tiranti.
10. Spingere di nuovo la piastra terminale sui tiranti e avvitare.
Coppia di serraggio: 2,5 ... 3,0 Nm.
11. Eseguire tutte le preimpostazioni sull'accoppiatore bus.
12. Effettuare i collegamenti.
13. Controllare ed eventualmente modificare la configurazione.

11 Trasformazione e ampliamento

11.1 Pianificazione

11.1.1 Condizioni di montaggio

Disposizioni generali

- Assicurarsi che il prodotto, dopo essere stato montato, non sia sottoposto a carichi meccanici.
- Assicurarsi che lo spazio disponibile sia sufficiente.

Disposizioni per il prodotto

- Posizione di montaggio. Vedere → 15. Dati tecnici.
- Non superare il carico di corrente di 0,5 A per ogni uscita (protezione del materiale).
- Ampliare il sistema valvole di massimo 6 moduli d'ingresso o di uscita.

Condizioni ambientali

- Prima di procedere al montaggio, lasciare ambientare il prodotto per alcune ore, in modo che nel corpo non si depositi acqua di condensa.
- Fare in modo che il luogo di montaggio non sia soggetto a vibrazioni.
- Proteggere il prodotto dalla luce diretta del sole e dai raggi UV.

11.1.2 Accessori, materiale e utensili necessari

Scegliere il materiale e gli utensili adatti alla configurazione del proprio prodotto. A seconda della configurazione sono necessari altri accessori.

Materiale di fissaggio

Per il fissaggio è possibile utilizzare materiale di fissaggio proprio oppure il materiale di fissaggio AVENTICS. Rispettare le dimensioni e le coppie di serraggio.

Utensili

- 1x chiave brugola (SW3)

Componenti di montaggio

Per l'attacco del nuovo prodotto utilizzare solo componenti di montaggio con le caratteristiche specificate (protezione del materiale). Vedere → 15. Dati tecnici.

11.2 Preparazione

11.2.1 Disimballaggio e controllo del prodotto

1. Controllare in base al codice se il prodotto coincide con quello ordinato.
2. Controllare se il prodotto presenta danni dovuti al trasporto.
Un prodotto danneggiato non deve essere montato. Rispedire i prodotti danneggiati assieme alla documentazione di consegna. Vedere → 4.3 Restituire il prodotto.
3. Tenere a disposizione gli accessori, il materiale e gli utensili necessari.

11.2.2 Esecuzione delle misure di protezione

Procedimento

1. Durante la fase di preparazione non effettuare lavori sull'impianto.
2. Delimitare le aree pericolose.
3. Disattivare l'alimentazione elettrica e pneumatica dell'impianto o di tutte le parti rilevanti dell'impianto.
4. Proteggere l'impianto da una riaccensione.
5. Lasciare raffreddare il prodotto e le parti adiacenti dell'impianto.
6. Indossare DPI.

11.3 Procedura

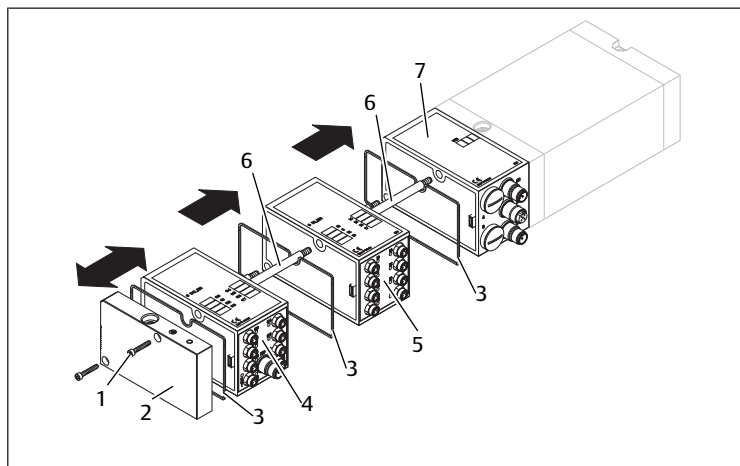


Fig. 12: Ampliare i moduli I/O

- | | |
|---------------------|------------------------------|
| 1 Viti a brugola | 2 Piastra terminale sinistra |
| 3 Guarnizione | 4 Modulo di uscita |
| 5 Modulo d'ingresso | 6 Tirante |
| 7 Accoppiatore bus | |

1. Disattivare l'alimentazione elettrica e pneumatica dell'impianto o di tutte le parti rilevanti dell'impianto.
2. Svitare la piastra terminale (rispettivamente 2x viti a brugola).
3. Staccare la piastra terminale dai tiranti.
4. Avvitare i tiranti per i moduli sui tiranti presenti.
5. Assicurarsi che i tiranti siano completamente avvitati.
6. Spingere il nuovo modulo sui tiranti.
7. Assicurarsi che le guarnizioni siano posizionate correttamente.
8. Assicurarsi che i contatti siano inseriti correttamente.
9. Spingere di nuovo la piastra terminale sui tiranti e avvitare.
Coppia di serraggio: 2,5 ... 3,0 Nm.
10. Effettuare i collegamenti.
11. Controllare ed eventualmente modificare la configurazione.

12 Dati e parametri

I dati e i parametri nelle tabelle seguenti valgono per il prodotto finale, nel quale viene integrato il presente prodotto.

12.1 Indicazioni sulla sicurezza

- Non effettuare alcuna modifica parametro in fase di funzionamento (prevenzione delle lesioni).

12.2 Protocollo dati

12.2.1 Dati di diagnosi

Tab. 17: Informazioni di diagnosi

Info	Descrizione
Slot	Indica quale modulo segnala la diagnosi.
Subslot	Indica quale sottomodulo segnala la diagnosi.
Channel	Indica quale canale segnala la diagnosi. "0" significa "non assegnato".
Channel Error-Type	Indica quale errore si è verificato. Il valore viene interpretato dal controller, dato che i valori preimpostati e proposti sono definiti.
Extended Channel Error-Type	Specifica le informazioni di diagnosi. Il valore è un ID di diagnosi interno.
Channel Additional Value	Anche questo specifica le informazioni di diagnosi. Qui resta vuoto (0x0000).

Tab. 18: Valori di diagnosi

	Slot	Subslot	Channel	Info		
				Channel Error-Type	Extended Channel Error-Type	Channel Additional Value
VS channel open loop	1 (VS)	1	1 ... 32	0x0012 rec. for "fuse blown/open"	11	0
VS channel short circuit	1 (VS)	1	1 ... 32	0x0001 "short circuit"	11	0
VS over load	1 (VS)	1	0	0x0004 "over load"	10	0
UQ1 under voltage	0 (DAP)	1	1	0x0002 "under voltage"	12	0
UQ2 under voltage	0 (DAP)	1	2	0x0002 "under voltage"	13	0
UQ1 missing	0 (DAP)	1	1	0x0011 rec. for "power supply fault"	14	0
UQ2 missing	0 (DAP)	1	2	0x0011 rec. for "power supply fault"	15	0
System error	0 (DAP)	1	0	0x0009 "error"	16	0
SREG short circuit	0 (DAP)	1	0	0x0001 "short circuit"	18	0

Codifica della diagnosi a bit singolo del driver valvole

Tab. 19: Byte 0

Byte	Posto valvola	Bit di diagnosi	Cortocircuito od Open Load nella bobina valvola
0	1	D0.0	A (14)
		D0.1	B (12)
	2	D0.2	A (14)
		D0.3	B (12)
	3	D0.4	A (14)
		D0.5	B (12)
	4	D0.6	A (14)
		D0.7	B (12)

Tab. 20: Byte 1

Byte	Posto valvola	Bit di diagnosi	Cortocircuito od Open Load nella bobina valvola
1	5	D1.0	A (14)
		D1.1	B (12)
	6	D1.2	A (14)
		D1.3	B (12)
	7	D1.4	A (14)
		D1.5	B (12)
	8	D1.6	A (14)
		D1.7	B (12)

Tab. 21: Byte 2

Byte	Posto valvola	Bit di diagnosi	Cortocircuito od Open Load nella bobina valvola
2	9	D2.0	A (14)
		D2.1	B (12)
	10	D2.2	A (14)
		D2.3	B (12)
	11	D2.4	A (14)
		D2.5	B (12)
	12	D2.6	A (14)
		D2.7	B (12)

Tab. 22: Byte 3

Byte	Posto valvola	Bit di diagnosi	Cortocircuito od Open Load nella bobina valvola
3	13	D3.0	A (14)
		D3.1	B (12)
	14	D3.2	A (14)
		D3.3	B (12)
	15	D3.4	A (14)

Byte	Posto valvola	Bit di diagnosi	Cortocircuito od Open Load nella bobina valvola
16		D3.5	B (12)
		D3.6	A (14)
		D3.7	B (12)

12.3 Visualizzazione

12.3.1 Indicatore LED

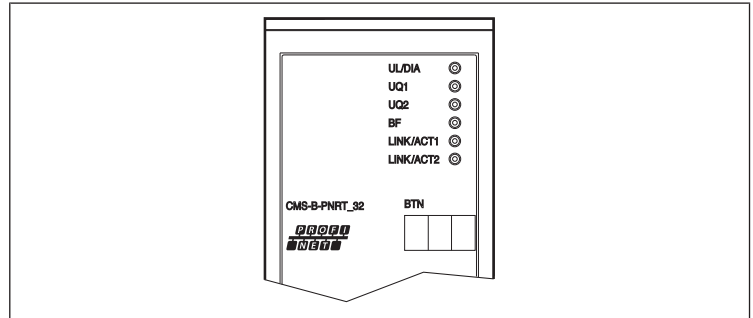


Fig. 13: LED sulla piastra frontale dell'accoppiatore bus

Tab. 23: Significato dei LED sull'accoppiatore bus

LED	Segnale	Descrizione
UL/DIA	Verde	Alimentazione logica U _I OK, nessun sovraccarico
	Rosso	<ul style="list-style-type: none"> Sovraccarico driver valvole, una segnalazione per i canali Guasto al modulo Errore di sistema (vedere → 14.2 Immagini errori) Cortocircuito SREG
	Off	Nessuna alimentazione logica U _I
UQ1 ²⁾	Verde	Alimentazione di carico UQ1 disponibile (UQ1 > soglia)
	Rosso	Sottotensione (12 V < UQ1 < soglia)
	Off	Alimentazione di carico UQ1 non disponibile (UQ1 < 12 V), p. es. arresto di emergenza
UQ2 ¹⁾²⁾	Verde	Alimentazione di carico UQ2 disponibile (UQ2 > soglia)
	Rosso	Sottotensione (12 V < UQ2 < soglia)
	Off	Alimentazione di carico UQ2 non disponibile (UQ2 < 12 V), p. es. arresto di emergenza
BF	Rosso	Errore bus: Nessun collegamento fisico Utente non ancora configurato o configurato erratamente
LNK/ACT 1	Giallo	Scambio dati attivo con la rete
	Verde	Collegamento dell'attacco alla rete PROFINET IO attivo
LNK/ACT 2	Giallo	Scambio dati attivo con la rete
	Verde	Collegamento dell'attacco alla rete PROFINET IO attivo

¹⁾ Nelle varianti di prodotto con connettore 7/8" il LED UQ2 non si illumina.

²⁾ Il punto di commutazione (tensione) per i LED UQ1 e UQ2 è modificabile.

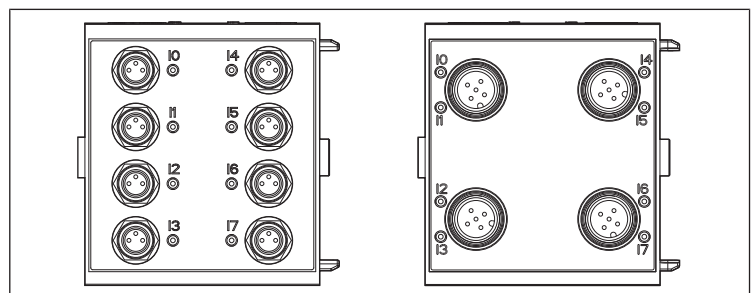


Fig. 14: LED sul modulo d'ingresso M8 (a sinistra) e M12 (a destra)

Tab. 24: Indicatore LED sui moduli d'ingresso

LED	Colore	Significato
10 ... 17	Giallo	Livello segnale alto

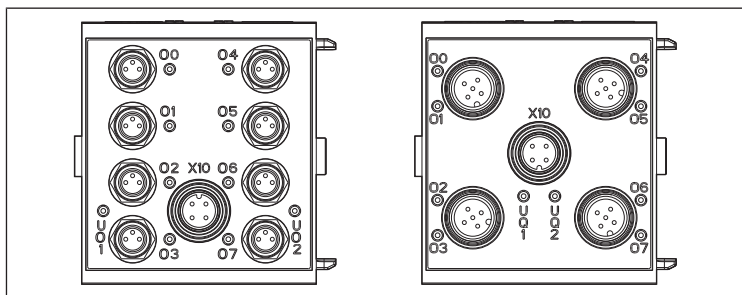


Fig. 15: LED sul modulo di uscita M8 (a sinistra) e M12 (a destra)

Tab. 25: Indicatori LED sul modulo di uscita

LED	Colore	Significato
UQ1	Verde	Alimentazione di carico UQ1 disponibile
	Rosso	Diagnosi: sovraccarico / cortocircuito all'uscita pilotata O0, O1, O2 o O3
	Off	Alimentazione di carico UQ1 non disponibile (p. es. arresto di emergenza)
UQ2	Verde	Alimentazione di carico UQ2 disponibile
	Rosso	Diagnosi: sovraccarico / cortocircuito all'uscita pilotata O4, O5, O6 o O7
	Off	Alimentazione di carico UQ2 non disponibile (p. es. arresto di emergenza)
O0 ... O7	Off	Uscita corrispondente Livello LOW
	Giallo	Uscita corrispondente Livello HIGH

12.4 Piedinatura

Tab. 26: Piedinatura X71 (BUS) e X72 (BUS), a 4 poli, codifica D

	Pin	Segnale	Occupazione
BUS X71	1	TD+	Invio / (ricezione)
	2	RD+	Ricezione / (invio)
	3	TD-	Invio / (ricezione)
	4	RD-	Ricezione / (invio)
	Corpo	Schermo	Messa a terra di protezione
BUS X72	1	TD+	Invio / (ricezione)
	2	RD+	Ricezione / (invio)
	3	TD-	Invio / (ricezione)
	4	RD-	Ricezione / (invio)
	Corpo	Schermo	Messa a terra di protezione

Tab. 27: Piedinatura delle uscite nel modulo di uscita a 8 vie, 8DO_M12, presa M12x1

Pin	Segnale	Occupazione
1	NC	Non occupato
2	O1, O3, O5 o O7	Segnale in uscita
3	GND	Potenziale di riferimento
4	O0, O2, O4 o O6	Segnale in uscita
5	NC	Non occupato
Corpo		Giace sul potenziale di schermatura

Tab. 28: Piedinatura delle uscite nel modulo di uscita a 8 vie, 8DO_M8, presa M8x1

Pin	Segnale	Occupazione
1	Libero	Non occupato
3	GND	Riferimento GND dell'attuatore
4	Ox	Segnale in uscita Ox (tensione nominale 24 V)
Corpo		Giace sul potenziale di schermatura

Tab. 29: Piedinatura degli ingressi nel modulo d'ingresso a 8 vie, 8DI_M12, presa M12x1

Pin	Segnale	Occupazione
1	SENSOR+	Alimentazione sensore 24 V +
2	I1, I3, I5 o I7	Segnale sensore
3	SENSOR-	Potenziale di riferimento GND
4	I0, I2, I4 o I6	Segnale sensore
5	NC	Non occupato
Corpo		Giace sul potenziale di schermatura

Tab. 30: Piedinatura degli ingressi nel modulo d'ingresso a 8 vie, 8DI_M8, presa M8x1

Pin	Segnale	Occupazione
1	SENSOR+	Alimentazione sensore +
3	SENSOR-	Potenziale di riferimento
4	I0 ... I7	Segnale sensore
Corpo		Giace sul potenziale di schermatura

Tab. 31: Piedinatura dell'alimentazione di carico nel modulo di uscita a 8 vie, 8DO_M12, presa M12x1

Pin	Segnale	Occupazione
1	Libero	Riferimento GND per tensione di alimentazione 2
2	Ox	Tensione di alimentazione 1 da 24 V per uscite O0 ... O3
3	GND	Riferimento GND per tensione di alimentazione 1
4		Tensione di alimentazione 2 da 24 V per uscite O4 ... O7

Tab. 32: Piedinatura del connettore dell'apparecchiatura X10 (POWER), 7/8"

Pin	Segnale	Occupazione
1	0 V UQ1	0 V per tensione valvola
2	0 V U _L	0 V per logica e ingressi
3	FE	Messa a terra funzionale
4	24 V U _L	24 V per logica e ingressi
5	24 V UQ1	24 V per tensione valvola

Tab. 33: Piedinatura del connettore dell'apparecchiatura X10 (POWER), M12, codifica A

Pin	Segnale	Occupazione
1	U _L	Alimentazione di tensione della logica dell'accoppiatore bus e alimentazione sensori dei moduli di uscita digitali
2	U _{Q1}	Prima alimentazione di tensione delle valvole
3	OV	Massa per U _L , U _{Q1} e U _{Q2}
4	U _{Q2}	Seconda alimentazione di tensione delle valvole

13 Smaltimento

Lo smaltimento non conforme alle disposizioni è causa di inquinamento ambientale, perché in questo caso le materie prime non possono essere riciclate.

- Smaltire il prodotto e l'imballaggio ed eventuali mezzi di esercizio fuoriusciti in conformità alle disposizioni in vigore nel paese.

14 Ricerca e risoluzione errori

14.1 Procedura

Passo 1: controllare l'impianto

- In caso di guasti controllare innanzitutto l'impianto o la parte dell'impianto in cui è montato il prodotto. Controllare i seguenti punti:
 - Tutti i collegamenti
 - Impostazioni. Vedere → 15. Dati tecnici.

Passo 2: controllare il prodotto

1. Disattivare l'alimentazione elettrica e pneumatica dell'impianto o di tutte le parti rilevanti dell'impianto.
2. Controllare il prodotto in base agli errori descritti di seguito.
3. Effettuare le riparazioni con l'aiuto delle informazioni riportate sotto "Soluzione".
Se non è possibile risolvere il guasto come descritto: smontare il prodotto e rispedito. Vedere → 4.3 Restituire il prodotto.
4. Se il guasto è stato risolto: rimettere in funzionamento l'impianto e il prodotto.

14.2 Immagini errori

Errore	Possibile causa	Soluzione
SREG	La comunicazione interna è disturbata. Possibili cause: <ul style="list-style-type: none"> • Si presenta un errore di elaborazione interno • La comunicazione SPI secondaria ha esito negativo • L'inizializzazione del SREG ha esito negativo 	<ul style="list-style-type: none"> • Impostare l'allarme di diagnosi System Error • Impostare i LED di diagnosi
SPI	La comunicazione SPI ha esito negativo. Possibili cause: <ul style="list-style-type: none"> • Si presenta un errore SPI interno (comunicazione disturbata) • Timeout SPI (comunicazione interrotta) 	<ul style="list-style-type: none"> • Impostare l'allarme di diagnosi System Error • Impostare i LED di diagnosi
APPL	La configurazione identificata (moduli I/O collegati) contiene ID sconosciute	<ul style="list-style-type: none"> • Impostare l'allarme di diagnosi System Error • Impostare i LED di diagnosi
SYSTEM	Si presenta un errore di sistema interno	<ul style="list-style-type: none"> • Impostare l'allarme di diagnosi System Error • Impostare i LED di diagnosi
INIT	Il prodotto non può essere avviato, l'autotest ha esito negativo	Eseguire un Reset
BF si illumina di rosso	Errore bus	<ul style="list-style-type: none"> • Creare un collegamento fisico • Configurare l'utente • Configurare correttamente l'utente

Diagnosi della tensione

Errore	Possibile causa	Soluzione
UQ1 / UQ2	Nessuna tensione di alimentazione presente sulla valvola. Possibili cause: <ul style="list-style-type: none"> • Manca sottotensione • Manca tensione • Cortocircuito 	Controllare la tensione di alimentazione

Le segnalazioni di cortocircuito scompaiono dopo avere risolto il problema. L'identificazione OPEN-LOOP scompare solo dopo la risoluzione dell'errore la successiva accensione della bobina valvola.

15 Dati tecnici

Il presente capitolo contiene un estratto dei principali dati tecnici. Per maggiori informazioni sui dati tecnici consultare la pagina del prodotto nell'Emerson Store.

Generalità

	Specifiche
Temperatura ambiente di stoccaggio min. ... max.	-20 ... +70 °C
Temperatura ambiente di esercizio min. ... max.	0 ... +50 °C senza condensa

Montaggio

	Specifiche
Posizione di montaggio del VS montato	a scelta
Dimensioni VS	In base al numero dei componenti

Specifiche elettriche

Accoppiatore bus	Specifiche
Tipo di protezione secondo EN 60529 / IEC 529	IP65 in stato montato
Tensione di esercizio Logica	$\frac{U_L}{I_L}$ 24 V DC (-15 ... +20 %)
Carico UQ1, UQ2	100 mA <ul style="list-style-type: none"> • 24 V DC (-10 ... +20 %) La differenza dipende dalle valvole collegate. • Circuiti elettrici PELV secondo IEC 60204-1 • Ondulazione residua 0,5 %
Fusibile dell'alimentazione di tensione	Logica 1,2 AF Carico UQ1, UQ2 2 x 2,0 AF
Lunghezza cavo alimentazione di tensione	Max. 20 m
Sezione cavo per ogni conduttore	≥ 0,5 mm ²
Corrente massima nel cavo da 0 V	4 A
Caduta di tensione interna	0,6 V
Corrente in uscita max. su ogni uscita valvola	63 mA
Numero di uscite	Max. 32
Numero di byte in uscita	Fisso, uscita 4 byte, ingresso 0 byte
Tempo di avvio	Ca. 1,2 s

Moduli d'ingresso a 8 vie RMV04-8DI_M8 e RMV04-8DI_M12	Specifiche
Ingressi DIN EN 61131-2	<ul style="list-style-type: none"> • 8 ingressi digitali, tipo 3 • Interruttore di prossimità a due fili collegabile con una corrente di riposo di max. 2,5 mA
Corrente cumulativa dell'alimentazione sensori 24 V	Per tutti i moduli d'ingresso limitato a 0,7 A
Ritardo ingresso 0 – 1	3 ms
Ritardo ingresso 1 – 0	3 ms

Moduli di uscita a 8 vie RMV04-8DO_M8 e RMV04-8DO_M12	Specifiche
Uscite DIN EN 61131-2	8 uscite digitali
Tensione di uscita	<ul style="list-style-type: none"> • Valore nominale 24 V • Caduta di tensione con segnale H ≤ 1,5 V
Corrente in uscita	<ul style="list-style-type: none"> • Valore nominale 0,5 A • Per ragioni termiche le uscite non devono essere caricate a lungo con corrente nominale
Protezione da sovraccarico	<ul style="list-style-type: none"> • Spegnimento con 0,6 ... 1,2 A • Riavvio automatico in caso di carico ridotto
Lunghezza cavo per attacco M8 e M12	Max. 20 m
Sezione cavo per ogni conduttore	≥ 0,5 mm ²
Alimentazione di tensione UQ1 e UQ2	Valore nominale 24 V (-15 % ... +20 %)
Presenza	M12x1, 4 poli, codifica A senza foro centrale

Norme e direttive considerate

Norma/direttiva	Descrizione
EN 61000-6-4	"Compatibilità elettromagnetica" (emissione di disturbo)
EN 61000-6-2	"Compatibilità elettromagnetica" (resistenza al disturbo)

Interfaccia di comunicazione

	Specifiche
Interfaccia fieldbus PROFINET-IO	Tipo Ethernet Separazione di potenziale Sì Indirizzo della stazione A scelta in base alle specificazioni RFC Baud rate 100 MBaud

16 Parti di ricambio

Per maggiori informazioni sulle parti di ricambio consultare la pagina del prodotto nell'Emerson Store.

Set di parti accoppiatore bus		Codice
Con connettore per alimentazione M12		R412014581
Con connettore per alimentazione 7/8"		R412014583

Set di parti moduli I/O	Variante	Codice
Modulo d'ingresso a 8 vie (8x M8)	8DI_M8	R412003489
Modulo d'ingresso a 8 vie (4x M12)	8DI_M12	R412008040
Modulo di uscita a 8 vie (8x M8)	8DO_M8	R412005968
Modulo di uscita a 8 vie (4x M12)	8DO_M12	R412000870

Connettore Power per accoppiatore bus e modulo di uscita		Codice
Connettore a spina per alimentazione di tensione, presa M12 x1 a 4 poli per diametro cavo 8 ... 40 mm, codifica A	180° (X10, POWER)	8941054324
	90° (X10, POWER)	8941054424
Connettore circolare per connettore per alimentazione 7/8", a 5 poli, presa		R412024840 R412024842
Connettore a spina per moduli I/O	Connettore M12x1, diritto	1834484222
	Connettore M12x1, a gomito	1834484223
	Connettore Duo M12x1 per Ø cavo 3 mm o 5 mm	1834484246

17 Accessori

Per maggiori informazioni sugli accessori consultare la pagina del prodotto nell'Emerson Store.

Accoppiatore bus		Codice
Connettore M12x1 per ingressi (unità di imballaggio = 25 pezzi)		1823312001
Piastra terminale per accoppiatore bus incl. 2x vite di fissaggio e 1x guarnizione		R412003490

Modulo I/O a 8 vie, 8DI/8DO	Lunghezza cavo	Codice
Connettore a spina diritto con chiusura a vite autobloccante, M8x1, a 3 poli	2 m	8946203602
	5 m	8946203612
	10 m	8946203622
Tappo di protezione M8x1 per ingressi (unità di imballaggio = 25 pezzi)		R412003493
Tappo di protezione M12x1 per ingressi (unità di imballaggio = 25 pezzi)		1823312001
Distributore a Y M12 con chiusura a vite autobloccante M12, a 5 poli		8941002392
2x presa M12		
1x connettore M12		

Índice de contenidos

1	Acerca de esta documentación	63
1.1	Validez de la documentación	63
1.2	Documentación adicional	63
1.3	Abreviaturas utilizadas	63
2	Seguridad	63
2.1	Acerca de este capítulo	63
2.2	Uso previsto	63
2.3	Uso no previsto	63
2.4	Obligaciones de la empresa explotadora	63
2.5	Cualificación del personal	63
2.6	Fuentes de peligro	63
2.6.1	Riesgo de lesiones	63
2.6.2	Daños materiales	63
3	Volumen de suministro	63
4	Transporte y almacenamiento	64
4.1	Transporte del producto	64
4.2	Almacenamiento del producto	64
4.3	Devolución del producto	64
5	Descripción del producto	64
5.1	Breve descripción	64
5.2	Marcado e identificación	64
5.3	Vista general de productos	64
5.3.1	Resumen del sistema de válvulas	64
5.3.2	Resumen de acoplador de bus	64
5.3.3	Módulos de entrada	65
5.3.4	Módulos de salida	65
6	Montaje e instalación	65
7	Puesta en servicio	65
7.1	Especificaciones básicas	65
7.2	Preparación	65
7.2.1	Rotulado de módulos	65
7.2.2	Escribir los preajustes en el acoplador de bus	65
7.2.3	Ajustar las pantallas de diagnóstico	65
7.2.4	Ajuste del nivel de tolerancia de la tensión de la válvula	66
7.2.5	Conectar el acoplador de bus	66
7.2.6	Asignar la alimentación de las válvulas	66
7.2.7	Conectar alimentación lógica y de carga del acoplador de bus con conectores M12	68
7.2.8	Conectar alimentación lógica y de carga del acoplador de bus con conectores de 7/8"	68
7.2.9	Conectar módulos de E/S de 8 canales	68
7.2.10	Conectar alimentación de carga del módulo de salida	68
7.2.11	Conectar la conexión de toma de tierra	68
7.2.12	Configurar la red	69
7.3	Puesta en servicio paso a paso	69
8	Funcionamiento	69
8.1	Especificaciones básicas	69
8.2	Poner en funcionamiento el acoplador de bus	70
9	Mantenimiento	70
9.1	Inspección	70
9.1.1	Especificaciones generales	70
9.1.2	Procedimiento	70
9.2	Limpieza	70

9.2.1	Especificaciones generales	70
9.2.2	Procedimiento	70
9.3	Mantenimiento	70
9.4	Tras el mantenimiento	70
10	Desmontaje y sustitución	70
10.1	Preparación.....	70
10.2	Procedimiento	70
11	Modificación y ampliación	71
11.1	Planificación.....	71
11.1.1	Condiciones de montaje.....	71
11.1.2	Accesorios, material y herramientas necesarios.....	71
11.2	Preparación.....	71
11.2.1	Desenvasado y comprobación del producto.....	71
11.2.2	Ejecución de medidas de protección	71
11.3	Procedimiento	71
12	Datos y parámetros	71
12.1	Notas sobre seguridad	71
12.2	Protocolo de datos.....	71
12.2.1	Datos de diagnóstico.....	71
12.3	Indicación	72
12.3.1	Indicador LED	72
12.4	Asignación de pines	73
13	Eliminación.....	73
14	Localización de fallos y su eliminación.....	73
14.1	Procedimiento	73
14.2	Imágenes de error.....	74
15	Datos técnicos	74
16	Piezas de repuesto	75
17	Accesorios	75

1 Acerca de esta documentación

Lea esta documentación por completo, especialmente el capítulo → 2. Seguridad, antes de empezar a trabajar con el producto.

Estas instrucciones contienen información importante para montar, utilizar y mantener el producto de forma segura y apropiada, así como para eliminar averías sencillas.

1.1 Validez de la documentación

Esta documentación es válida para el acoplador de bus y los módulos de E/S CMS para sistemas de bus de campo Profinet-IO.

Esta documentación está dirigida a:

Programadores, personal de servicio, operadores de instalaciones

1.2 Documentación adicional

Tenga en cuenta la siguiente documentación aplicable:

- Documentación de la instalación del fabricante

Producto	Número de documento	Tipo de documento
Sistema de válvulas con D-SUB, serie HF02-LG, HF03-LG	R412008233	Instrucciones de servicio
Aplicaciones de módulo diseño B, CMS, BDC, Stand-alone	R412008961	Instrucciones de servicio

1.3 Abreviaturas utilizadas

En esta documentación se utilizan las siguientes abreviaturas:

Abreviatura	Significado
DAP	Placa de conexión doble
E/S	Entrada/salida
GSDML	GSD Markup Language
EPI	Equipo de protección individual
SPS	Control programable de almacenamiento o PC que asume las funciones de control
VS	Sistema de válvulas

2 Seguridad

2.1 Acerca de este capítulo

- Lea este capítulo y toda la documentación a fondo y por completo antes de trabajar con el producto.
- Conserve la documentación para que sea accesible a todos los usuarios en todo momento.

2.2 Uso previsto

Finalidades de uso

- Pilotaje del sistema de válvulas
- El producto ha sido concebido exclusivamente para el uso profesional.
- El producto solo está diseñado para integrarse en un producto final (una máquina / instalación) o para combinarse con otros componentes para formar un producto final.

Campo de aplicación y lugar de uso

- Sector industrial
- Espacios interiores

INFO: Si se pretende utilizar el producto en otro sector: obtener la aprobación individual del fabricante.

Notas

- El producto no es un componente de seguridad conforme a la directiva de máquinas.

2.3 Uso no previsto

El producto no está destinado a ser utilizado en áreas con peligro de explosión (protección contra explosiones).

2.4 Obligaciones de la empresa explotadora

- El usuario deberá garantizar que las personas que montan, operan, desmontan o realizan el mantenimiento del producto no están bajo la influencia del alcohol, otras drogas o medicamentos que afecten a su capacidad de reacción.
- El usuario deberá garantizar el uso de equipo de protección individual (EPI). Respetar las especificaciones de la documentación.

2.5 Cualificación del personal

Únicamente el personal cualificado puede realizar las actividades descritas en esta documentación. En función de la actividad, se requieren conocimientos básicos en las siguientes áreas, así como conocimientos de los términos técnicos correspondientes:

- Neumática
- Sistema eléctrico

2.6 Fuentes de peligro

2.6.1 Riesgo de lesiones

Riesgo de tropiezo debido a cables y conductos mal colocados

- Tender todos los cables y conductos de forma que nadie pueda tropezar con ellos.

2.6.2 Daños materiales

Daños debidos a cargas mecánicas excesivas

- Nunca girar, doblar o sujetar el producto o las piezas montadas bajo tensión.
- No utilice el producto como asa o escalón.
- No coloque ningún objeto sobre el producto.

Daños por interferencias de la red de control

Los productos con conexión EtherNET han sido diseñados para el uso en redes de control industriales especiales. Se deben tener en cuenta estas medidas de seguridad:

- Seguir siempre las mejores prácticas del sector para la segmentación de la red.
- Evitar la conexión directa de productos con conexión EtherNET a Internet.
- Asegurarse de que se reducen los peligros provocados por Internet y la red de la empresa para todos los dispositivos del sistema de control y/o sistemas de control.
- Asegurarse de que no se puede acceder a los productos, dispositivos del sistema de control y/o sistemas de control a través de Internet.
- Establecer cortafuegos para las redes de control y los dispositivos remotos y aislarlos de la red de la empresa.
- Si es necesario acceder de forma remota, utilizar exclusivamente métodos seguros como redes virtuales privadas (VPN).

¡NOTA! Las VPNs, los cortafuegos y los productos basados en software pueden constituir brechas de seguridad. La seguridad en el uso de una VPN depende del nivel de seguridad de los dispositivos conectados. Por ello, utilizar siempre la versión actual de las VPN, del cortafuegos y de otros productos basados en software.

- Asegurarse de que se instala la última versión autorizada de software y firmware en todos los productos conectados en la red.

3 Volumen de suministro

Producto	Instrucciones de servicio R412015162	Instrucciones de servicio R412008233	Junta	Tirante
Sistema de válvulas	1x	1x	-	-
Acoplador de bus	1x	-	1x	2x
Módulo de entrada	1x	-	1x	2x
Módulo de salida	1x	-	1x	2x

4 Transporte y almacenamiento

4.1 Transporte del producto

Peligros durante el transporte

- Proceder con cuidado durante la descarga y el transporte del producto envasado y tener en cuenta la información en el envase.
- Asegurarse de que el producto no pueda caerse antes de soltarse de las fijaciones.
- Adoptar precauciones para evitar daños al elevar el producto.
- Utilizar EPI.

4.2 Almacenamiento del producto

Daños debido a almacenamiento incorrecto

Las condiciones de almacenamiento desfavorables pueden provocar corrosión y envejecimiento del material.

- Almacenar el producto solo en lugares secos, frescos y sin corrosión.
- Proteja el producto de la luz solar directa y de los rayos UV.
- Conservar el producto en el envase hasta su montaje.
- Respetar las posibles notas adicionales sobre almacenamiento en el envase del producto.

Componentes elastómeros

Los componentes neumáticos suelen tener juntas de elastómero que están sometidas a un proceso de envejecimiento constante.

- Los productos almacenados durante más de 2 años tienen una vida útil más corta.
- El calor y la exposición a la luz (radiación UV) aceleran el envejecimiento de las juntas.

En caso de duda sobre el estado de las juntas de elastómero: póngase en contacto a través de nuestra dirección de contacto. Véase la parte posterior.

Conexiones de aire comprimido

- Asegurarse de que todas las conexiones de aire comprimido estén protegidas contra la contaminación por caperuzas protectoras.
- Sellar las conexiones de aire comprimido abiertas o cerrarlas con caperuzas protectoras adecuadas.

4.3 Devolución del producto

- Antes de devolver el producto: póngase en contacto con nosotros a través de la dirección de contacto. Véase la parte posterior.
- Respetar las condiciones de almacenamiento hasta la devolución.

5 Descripción del producto

5.1 Breve descripción

Acoplador de bus

El acoplador de bus sirve para el pilotaje eléctrico de las válvulas a través del sistema del bus de campo PROFINET IO.

El acoplador de bus se conecta según las especificaciones de PROFINET IO a través de un cable directamente a un controlador, un interruptor u otro acoplador de bus.

El acoplador de bus está destinado exclusivamente al funcionamiento como esclavo en un sistema de bus PROFINET IO según la IEC 61158.

El acoplador de bus alimenta las entradas de los módulos de entrada.

Módulos de E/S

Los módulos de E/S ofrecen la posibilidad de unir señales eléctricas de entrada y de salida a través de la conexión de bus del sistema de válvulas.

Los módulos de entrada sirven para conectar señales de sensor eléctricas. Los módulos de salida sirven para conectar los actuadores.

Cada módulo de salida posee una conexión propia M 12 para la alimentación de carga. Cada una de las 4 salidas se alimenta a través de una tensión de carga.

Pueden conectarse hasta 6 módulos de E/S de cualquier combinación al sistema de válvulas.

5.2 Marcado e identificación

Identificación del producto

El producto pedido se identifica claramente mediante el número de material. Encontrará el número de material en el lugar siguiente:

- En la parte trasera del producto.
- En la placa de características.

5.3 Vista general de productos

5.3.1 Resumen del sistema de válvulas

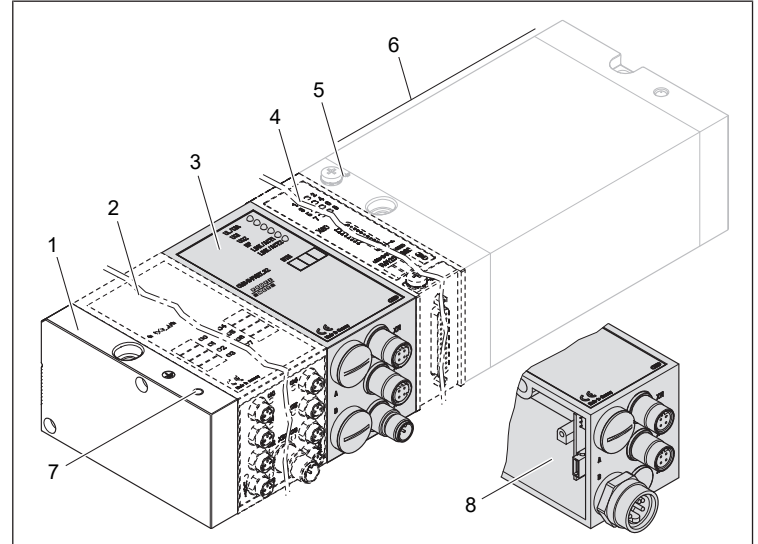


Fig. 1: Configuración de ejemplo: acoplador de bus con módulos de E/S y soporte de válvulas

- | | |
|--|---|
| 1 Placa final izquierda | 2 Módulo de entrada o de salida |
| 3 Acoplador de bus, diseño de tipo B con conector M12 | 4 Ampliación de módulo de diseño B Stand-Alone |
| 5 Conexión de toma de tierra | 6 Soporte de válvulas |
| 7 Conexión de toma de tierra alternativa mediante la colocación de tornillo de (5) | 8 Acoplador de bus, diseño de tipo B con conector de 7/8" |

5.3.2 Resumen de acoplador de bus

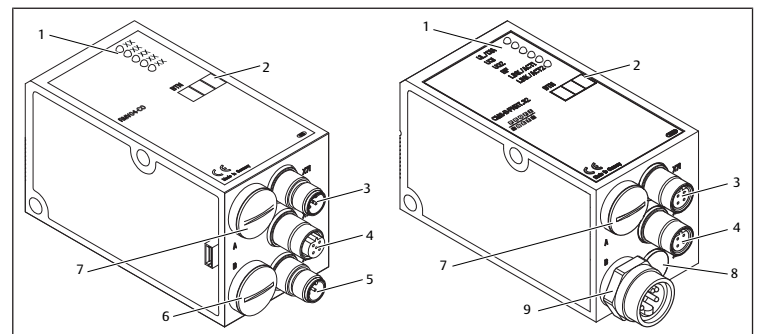


Fig. 2: Acoplador de bus con hembrillas M12 y conector (a la izquierda), acoplador de bus con conector de 7/8" (a la derecha)

- | | |
|--|---|
| 1 Indicadores LED para mensajes de diagnóstico | 2 Campo de rotulado de BTN |
| 3 X71 (BUS) | 4 X72 (BUS) |
| 5 X10 (POWER) conexión M12 para alimentación de tensión de bobinas de válvula, lógica y entradas | 6 Tapa roscada B para conmutadores deslizantes S4, S5, S6, S7 |
| 7 Tapa roscada A para conmutador S3 de DIP | 8 Tapón de cierre |
| 9 Conector de 7/8" para la alimentación de tensión de las bobinas de válvula | |

5.3.3 Módulos de entrada

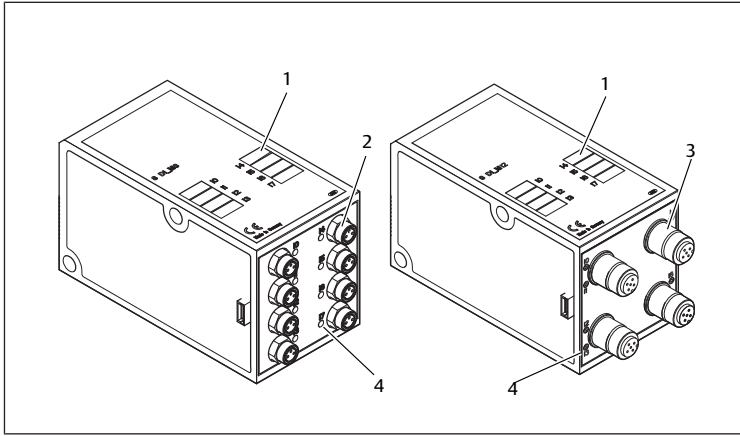


Fig. 3: Módulo de entrada de 8 canales RMV04-8DI_M8 (a la izquierda), RMV04-8DI_M12 (a la derecha)

- | | |
|---|--|
| 1 Campo de rotulado | 2 8 entradas |
| 3 4 entradas, 8DI_M12, asignación doble | 4 Indicador LED (amarillo, estado) por entrada |

5.3.4 Módulos de salida

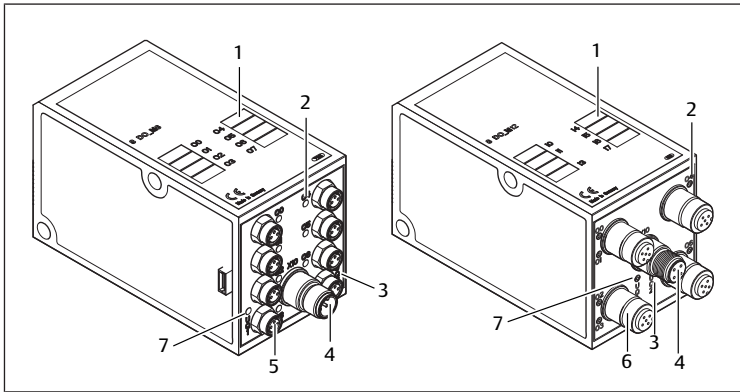


Fig. 4: Módulo de salida de 8 canales RMV04-8DO_M8 (a la izquierda), RMV04-8DO_M12 (a la derecha)

- | | |
|---|---|
| 1 Campo de rotulado | 2 Indicador LED (amarillo, estado) por salida |
| 3 Indicador LED de dos colores de alimentación de carga UQ2 | 4 Conexión de alimentación de carga mediante conector M12 |
| 5 8 salidas | 6 4 salidas, 8DO_M12, asignación doble |
| 7 Indicador LED de dos colores de alimentación de carga UQ1 | |

6 Montaje e instalación

El sistema de válvulas configurado individualmente está totalmente atornillado con todos los componentes.

INFO: El montaje del sistema de válvulas completo se detalla en las instrucciones de servicio del sistema de válvulas.

Obtenga más información en la sección Modificación y ampliación. Consulte → 11. Modificación y ampliación.

7 Puesta en servicio

7.1 Especificaciones básicas

Especificaciones para el producto

- Utilizar exclusivamente un circuito eléctrico PELV de CC de 24 V conforme a la IEC 60204-1.
- Crear una alimentación de tensión siempre a través de un transformador de aislamiento de seguridad conforme a la IEC 61558-1/IEC 61558-2-6.

- Asegurarse de que la tensión de alimentación del bloque de alimentación sea siempre < 300 V AC.
- Accionar el conmutador únicamente en un estado sin tensión (protección del material).
- Prestar atención al flujo de corriente por las diferencias de potencial en el blindaje. Si es necesario, unir los puntos de masa del sistema a través un cable separado.

7.2 Preparación

Especificaciones generales

- Asegurarse de que el cableado es correcto (protección del material).
- Utilizar uniones de conectores ensambladas y cables para realizar conexiones.
- No sobrepasar la carga de corriente de 0,5 A por salida (protección del material).
- Comprobar la funcionalidad y el modo de funcionamiento de los sensores. Consulte → Fig. 14.
- Comprobar la funcionalidad y el modo de funcionamiento de los actuadores. Consulte → Fig. 15.

7.2.1 Rotulado de módulos

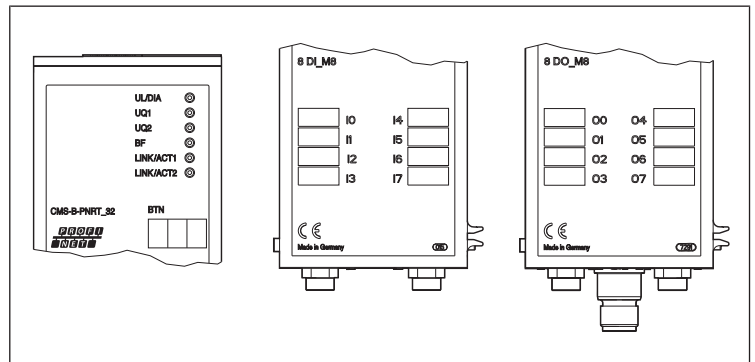


Fig. 5: Campos de rotulado de ejemplo en el acoplador de bus (CMS-B-PNRT_32), el módulo de entrada (8DI_M8) y el módulo de salida (8DO_M8)

Acoplador de bus

- Rotular la dirección prevista o utilizada para el acoplador de bus en el campo BTN.

Módulos de E/S

- Rotular las aberturas de conexión directamente a los campos de rotulado de los módulos de E/S.

La asignación de los campos de rotulado a las aberturas de conexión se lleva a cabo mediante la designación de aberturas de conexión.

7.2.2 Escribir los preajustes en el acoplador de bus

Todos los ajustes se realizan a través de los conmutadores bajo las conexiones atornilladas A y B. Consulte → 5.3.2 Resumen de acoplador de bus (6) y (7).

Procedimiento

- Desatornillar la conexión atornillada correspondiente.
 - Realizar el ajuste correspondiente como se describe a continuación.
 - Configurar los mensajes de diagnóstico. Consulte → 7.2.3 Ajustar las pantallas de diagnóstico.
 - Ajustar el nivel de tolerancia de la alimentación de las válvulas. Consulte → 7.2.4 Ajuste del nivel de tolerancia de la tensión de la válvula.
- Volver a enroscar la conexión atornillada. Par de apriete 0,6 + 0,2 Nm.

7.2.3 Ajustar las pantallas de diagnóstico

En el estado de suministro todos los mensajes de diagnóstico están desactivado, es decir, todos los conmutadores DIP se encuentran en la posición de apagado. Todos los ajustes de tolerancia se encuentran en posición de encendido (el 10 %). El conmutador de modo S3 para el ajuste de los mensajes de diagnóstico se encuentra bajo la conexión atornillada PG A. Consulte → Fig. 8.

Los diagnósticos pendientes se muestran en los LED correspondientes incluso cuando el mensaje de diagnóstico del control de PLC está desconectado. Consulte → 12.3.1 Indicador LED.

Procedimiento

- ▶ Con los conmutadores S 3.1 - S3.6, activar o desactivar el mensaje de diagnóstico del control de SPS.

No obstante, las modificaciones solo se activan después de otro **encendido**.

Tab. 1: Conmutador S3, umbral de supervisión para la tensión de las válvulas

Conmutador	Posición de interruptor de apagado	Posición de interruptor de encendido
3.1	Diagnóstico del controlador de válvulas desconectado	Diagnóstico del controlador de válvulas conectado
3.2	Mensaje de subtensión de UQ1 desconectado	Mensaje de subtensión de UQ1 activo
3.3	Mensaje de subtensión de UQ2 desconectado	Mensaje de subtensión de UQ2 activo
3.4	Mensaje de UQ1 que falta desconectado	Mensaje de UQ1 que falta activo
3.5	Mensaje de UQ2 que falta desconectado	Mensaje de UQ2 que falta activo
3.6	Mensaje de cortocircuito de SREG desconectado	Mensaje de cortocircuito de SREG activo

7.2.4 Ajuste del nivel de tolerancia de la tensión de la válvula

Para las distintas series de válvulas, se pueden adaptar los umbrales de 20,4 V y 21,6 V.

En el estado de suministro se ajusta el umbral a 21,6 V (el 10 %).

Si la tensión de alimentación del control de las válvulas cae por debajo del umbral indicado, aparece un mensaje de diagnóstico. Consulte → 12. Datos y parámetros.

Procedimiento

- ▶ Ajustar el nivel de tolerancia con los conmutadores S3.7 y S3.8.

Tab. 2: Nivel de tolerancia de la tensión de la válvula de UQ1, UQ2

Conmutador	Posición de interruptor de apagado	Posición de interruptor de encendido
3.7	Tolerancia de UQ1: 15 %	Tolerancia de UQ1: 10 %
3.8	Tolerancia de UQ2: 15 %	Tolerancia de UQ2: 10 %

7.2.5 Conectar el acoplador de bus

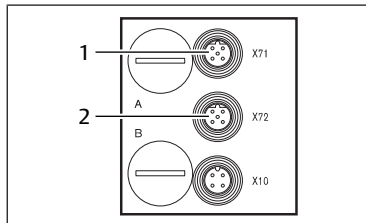


Fig. 6: Cables de bus de hembrillas y conectores M12

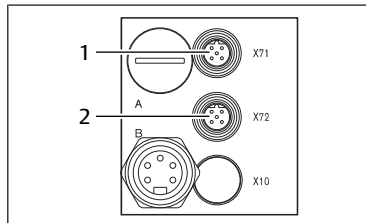


Fig. 7: Cables de bus de conectores de 7/8"

Procedimiento

En el caso del cableado de ensamblaje propio:

1. Establecer una asignación correcta de los pines de la unión de conectores. Consulte → 12. Datos y parámetros
2. Conectar el cable de bus a X71.
3. Unir el módulo a un conmutador cuando se deban conectar varios participantes. Las aberturas de conexión X71 y X72 tienen el mismo valor.

En el caso de los cables y conectores de ensamblaje propio con carcasas de metal:

1. Conectar el blindaje a ambos lados del cable de bus, directamente en la carcasa de conector (carcasa de CEM).
2. Asegurarse de que la carcasa de conector está firmemente unida a la carcasa del acoplador de bus.

7.2.6 Asignar la alimentación de las válvulas

Notas

- La asignación de los grupos de válvulas (4 válvulas u 8 válvulas) se lleva a cabo mediante los conmutadores deslizantes. De este modo, es posible, p. ej., desconectar antes o después de la parada de emergencia.

- En el caso de un acoplador de bus con conector de 7/8": se proporciona una alimentación de tensión a través de una conexión de conector (B) y no se puede ajustar en el acoplador de bus.

Procedimiento

En el caso de un acoplador de bus con conector M12:

1. Abrir tapas roscadas B inferiores.
2. Con la ayuda de los conmutadores deslizantes S4, S5, S6 y S7, asignar a cada grupo de válvulas una de las dos tensiones de alimentación UQ1 o UQ2. Todas las válvulas se asignan en el estado de suministro de la tensión UQ1.

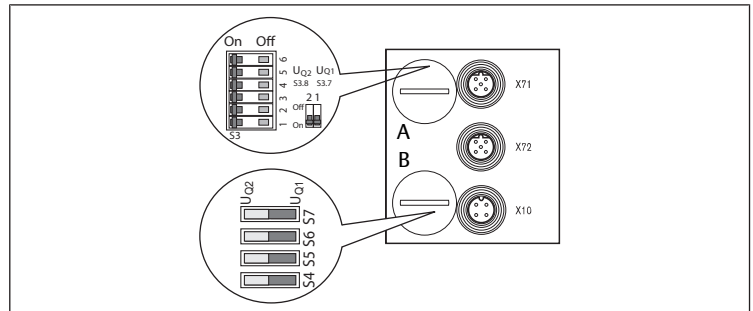


Fig. 8: Alimentación de las válvulas en el acoplador de bus con conector 7-8"

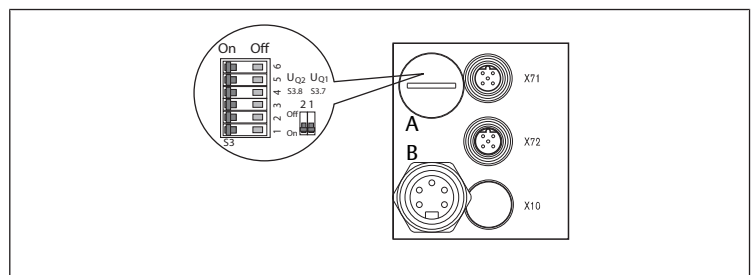


Fig. 9: Alimentación de las válvulas en el acoplador de bus con conector M12

A S3.1–S3.8 umbral de supervisión para tensiones de válvulas

B Para acoplador de bus con conector M12: S4, S5, S6, S7 para la asignación de las alimentaciones de válvulas (UQ1, UQ2)

Tab. 3: Asignación de los conmutadores S4, S5, S6 y S7

Byte	Conmutador	DAP para válvulas biestables (bobinas 12, 14)	DAP para válvulas monoestables (bobina 14)
0	S4	1 ... 4	1 ... 8
1	S5	5 ... 8	9 ... 16
2	S6	9 ... 12	17 ... 24
3	S7	13 ... 16	25 ... 32

Tab. 4: Combinaciones de ejemplo para la asignación de los conmutadores y la alimentación de las válvulas montadas (sin ampliación de módulo)

Ejemplo	DAP utilizado	Equipamiento de las válvulas
1	Para válvulas biestables	Válvulas biestables
2	Para válvulas biestables	Válvulas monoestables
3	Para válvulas biestables	Válvulas monoestables y biestables
4	Para válvulas biestables	Válvulas monoestables
5	DAP para válvulas biestables combinadas con placas de conexión doble para válvulas monoestables	<ul style="list-style-type: none"> • Válvulas biestables • Válvulas monoestables
6	DAP para válvulas biestables combinadas con placas de conexión doble para válvulas monoestables	<ul style="list-style-type: none"> • Válvulas monoestables y biestables • Válvulas monoestables

DAP para válvulas biestables

Tab. 5: Conmutador S4

Byte	Dirección	Ejemplo 1		Ejemplo 2		Ejemplo 3	
		Lugar de válvula ¹⁾	Bobina LED	Lugar de válvula ²⁾	Bobina LED	Lugar de válvula ¹⁾	Bobina LED
0	A0.0	1	14	1	14	1	14
	A0.1		12		-		12
	A0.2	2	14	2	14	2	14

Byte	Dirección	Ejemplo 1		Ejemplo 2		Ejemplo 3	
		Lugar de válvula ¹⁾	Bobina LED	Lugar de válvula ²⁾	Bobina LED	Lugar de válvula ¹⁾	Bobina LED
	A0.3		12		-		12
	A0.4	3	14	3	14	3	14
	A0.5		12		-		12
	A0.6	4	14	4	14	4	14
	A0.7		12		-		12

¹⁾ Lugares de válvulas con válvulas biestables.

²⁾ Lugares de válvulas con válvulas monoestables.

Tab. 6: Conmutador S5

Byte	Dirección	Ejemplo 1		Ejemplo 2		Ejemplo 3	
		Lugar de válvula ¹⁾	Bobina LED	Lugar de válvula ²⁾	Bobina LED	Lugar de válvula	Bobina LED
1	A1.0	5	14	5	14	5 ¹⁾	14
	A1.1		12		-		12
	A1.2	6	14	6	14	6 ²⁾	14
	A1.3		12		-		-
	A1.4	7	14	7	14	7 ²⁾	14
	A1.5		12		-		-
	A1.6	8	14	8	14	8 ²⁾	14
	A1.7		12		-		-

¹⁾ Lugares de válvulas con válvulas biestables.

²⁾ Lugares de válvulas con válvulas monoestables.

Tab. 7: Conmutador S6

Byte	Dirección	Ejemplo 1		Ejemplo 2		Ejemplo 3	
		Lugar de válvula ¹⁾	Bobina LED	Lugar de válvula ²⁾	Bobina LED	Lugar de válvula	Bobina LED
2	A2.0	9	14	9	14	9 ²⁾	14
	A2.1		12		-		-
	A2.2	10	14	10	14	10 ¹⁾	14
	A2.3		12		-		12
	A2.4	11	14	11	14	11 ¹⁾	14
	A2.5		12		-		12
	A2.6	12	14	12	14	12 ²⁾	14
	A2.7		12		-		12

¹⁾ Lugares de válvulas con válvulas biestables.

²⁾ Lugares de válvulas con válvulas monoestables.

Tab. 8: Conmutador S7

Byte	Dirección	Ejemplo 1		Ejemplo 2		Ejemplo 3	
		Lugar de válvula ¹⁾	Bobina LED	Lugar de válvula ²⁾	Bobina LED	Lugar de válvula	Bobina LED
3	A3.0	13	14	13	14	9 ²⁾	14
	A3.1		12		-		-
	A3.2	14	14	14	14	10 ¹⁾	14
	A3.3		12		-		12
	A3.4	15	14	15	14	11 ¹⁾	14
	A3.5		12		-		12
	A3.6	16	14	16	14	12 ²⁾	14
	A3.7		12		-		-

¹⁾ Lugares de válvulas con válvulas biestables.

²⁾ Lugares de válvulas con válvulas monoestables.

DAP para válvulas monoestables

Tab. 9: Conmutador S4

Byte	Dirección	Ejemplo 4	
		Lugar de válvula ²⁾	Bobina LED
0	A0.0	1	14
	A0.1	2	14
	A0.2	3	14
	A0.3	4	14
	A0.4	5	14
	A0.5	6	14

Byte	Dirección	Ejemplo 4	
		Lugar de válvula ²⁾	Bobina LED
	A0.6	7	14
	A0.7	8	14

²⁾ Lugares de válvulas con válvulas monoestables.

Tab. 10: Conmutador S5

Byte	Dirección	Ejemplo 4	
		Lugar de válvula ²⁾	Bobina LED
1	A1.0	9	14
	A1.1	10	14
	A1.2	11	14
	A1.3	12	14
	A1.4	13	14
	A1.5	14	14
	A1.6	15	14
	A1.7	16	14

²⁾ Lugares de válvulas con válvulas monoestables.

Tab. 11: Conmutador S6

Byte	Dirección	Ejemplo 4	
		Lugar de válvula ²⁾	Bobina LED
2	A2.0	17	14
	A2.1	18	14
	A2.2	19	14
	A2.3	20	14
	A2.4	21	14
	A2.5	22	14
	A2.6	23	14
	A2.7	24	14

²⁾ Lugares de válvulas con válvulas monoestables.

Tab. 12: Conmutador S7

Byte	Dirección	Ejemplo 4	
		Lugar de válvula ²⁾	Bobina LED
3	A3.0	25	14
	A3.1	26	14
	A3.2	27	14
	A3.3	28	14
	A3.4	29	14
	A3.5	30	14
	A3.6	31	14
	A3.7	32	14

²⁾ Lugares de válvulas con válvulas monoestables.

DAP para válvulas monoestables y biestables

Tab. 13: Conmutador S4

Byte	Dirección	Ejemplo 5		Ejemplo 6	
		Lugar de válvula ¹⁾	Bobina LED	Lugar de válvula	Bobina LED
0	A0.0	1	14	1 ¹⁾	14
	A0.1		12		12
	A0.2	2	14	2 ²⁾	14
	A0.3		12		-
	A0.4	3	14	3 ²⁾	14
	A0.5		12		-
	A0.6	4	14	4 ¹⁾	14
	A0.7		12		12

¹⁾ Lugares de válvulas con válvulas biestables.

²⁾ Lugares de válvulas con válvulas monoestables.

Tab. 14: Conmutador S5

Byte	Dirección	Ejemplo 5		Ejemplo 6	
		Lugar de válvula ²⁾	Bobina LED	Lugar de válvula	Bobina LED
1	A1.0	5	14	5 ¹⁾	14
	A1.1	6	14		12
	A1.2	7	14	6 ¹⁾	14
	A1.3	8	14		12
	A1.4	9	14	7 ²⁾	14
	A1.5	10	14	8 ²⁾	14
	A1.6	11	14	9 ²⁾	14
A1.7	12	14	10 ²⁾	14	

¹⁾ Lugares de válvulas con válvulas biestables.

²⁾ Lugares de válvulas con válvulas monoestables.

Tab. 15: Conmutador S6

Byte	Dirección	Ejemplo 5		Ejemplo 6	
		Lugar de válvula ²⁾	Bobina LED	Lugar de válvula ²⁾	Bobina LED
2	A2.0	13	14	11	14
	A2.1	14	14	12	14
	A2.2	15	14	13	14
	A2.3	16	14	14	14
	A2.4	17	14	15	14
	A2.5	18	14	16	14
	A2.6	19	14	17	14
A2.7	20	14	18	14	

²⁾ Lugares de válvulas con válvulas monoestables.

Tab. 16: Conmutador S7

Byte	Dirección	Ejemplo 5		Ejemplo 6	
		Lugar de válvula ²⁾	Bobina LED	Lugar de válvula ²⁾	Bobina LED
3	A3.0	21	14	19	14
	A3.1	22	14	20	14
	A3.2	23	14	21	14
	A3.3	24	14	22	14
	A3.4	25	14	23	14
	A3.5	26	14	24	14
	A3.6	27	14	25	14
A3.7	28	14	26	14	

²⁾ Lugares de válvulas con válvulas monoestables.

7.2.7 Conectar alimentación lógica y de carga del acoplador de bus con conectores M12

A través del conector de dispositivos X10 (POWER), se alimentan las válvulas y el acoplador de bus con tensión de servicio.

La alimentación de 24 V puede provenir de un bloque de alimentación común.

Especificaciones para el producto

- UL, UQ1 y UQ2 están conectados entre sí galvánicamente.
- Las válvulas se pueden alimentar por grupos a través de la alimentación de válvulas UQ1 y UQ2.
- Todas las tensiones de alimentación deben referirse a la misma masa.

Procedimiento

En el caso del cableado de ensamblaje propio:

1. Establecer una asignación correcta de los pines de la unión de conectores. Consulte .→ 12. Datos y parámetros
2. Conectar la tensión de servicio al acoplador de bus con el conector por enchufe redondo.
¡PELIGRO! ¡Peligro de muerte por cortocircuito y electrocución! Utilizar el bloque de alimentación con aislamiento seguro.
3. Respetar los parámetros eléctricos. Consultar → 15. Datos técnicos.
4. Comprobar las especificaciones de las tensiones de servicio basándose en los parámetros eléctricos.
5. Facilitar servicios. Consulte → 15. Datos técnicos.

6. Elegir las secciones transversales de los cables según su longitud y las corrientes que se produzcan.

7.2.8 Conectar alimentación lógica y de carga del acoplador de bus con conectores de 7/8"

A través del conector de dispositivos X10 (POWER), se alimentan las válvulas y el acoplador de bus con tensión de servicio.

La alimentación de 24 V puede provenir de un bloque de alimentación común.

Notas

La orientación del conector de 7/8" no se puede garantizar. Prestar atención a la orientación al utilizar un conector acodado .

Especificaciones para el producto

- UL y UQ1 están separados galvánicamente.
- La lógica y las entradas se alimentan a través de U_L.
- Las válvulas se pueden desconectar a través de UQ1.

Procedimiento

1. Conectar ambas aberturas de conexión de 0 V.

En el caso del cableado de ensamblaje propio:

2. Establecer una asignación correcta de los pines de la unión de conectores. Consulte .→ 12. Datos y parámetros
¡PELIGRO! ¡Peligro de muerte por cortocircuito y electrocución! Utilizar el bloque de alimentación con aislamiento seguro.
3. Conectar la tensión de servicio al acoplador de bus con el conector por enchufe redondo.
4. Respetar los parámetros eléctricos. Consultar → 15. Datos técnicos.
5. Comprobar las especificaciones de las tensiones de servicio basándose en los parámetros eléctricos.
6. Facilitar servicios. Consulte → 15. Datos técnicos.
7. Elegir las secciones transversales de los cables según su longitud y las corrientes que se produzcan.

7.2.9 Conectar módulos de E/S de 8 canales

1. Asegurarse de que las piezas conductoras de libre acceso están aseguradas con una protección contra contactos.
¡ATENCIÓN! En la abertura de conexión de la periferia (interfaz de E/S), respetar los requisitos de la protección contra contactos de acuerdo con la DIN EN 50178, clasificación VDE 0160 (prevención de lesiones, protección de materiales).
2. Cablear las entradas según la asignación de pines. Consulte .→ 12. Datos y parámetros
3. Conectar las entradas/salidas eléctricas con enchufes de acoplamiento M8 o M12 a los módulos de E/S. Consulte .→ 17. Accesorios
4. Cerrar las tomas de dispositivos no ocupados con caperuzas protectoras para garantizar el tipo de protección IP65.

7.2.10 Conectar alimentación de carga del módulo de salida

Especificaciones para el producto

- Requisitos del cable de conexión: consulte → 15. Datos técnicos.
- UL y UQ1 están separados galvánicamente.

Procedimiento

En el caso del cableado de ensamblaje propio:

1. Establecer una asignación correcta de los pines de la unión de conectores. Consulte .→ 12. Datos y parámetros
2. Conectar la alimentación de carga con conectores M12.

7.2.11 Conectar la conexión de toma de tierra

- ▶ Recomendación: Utilizar una sección transversal de cable de 10 mm².

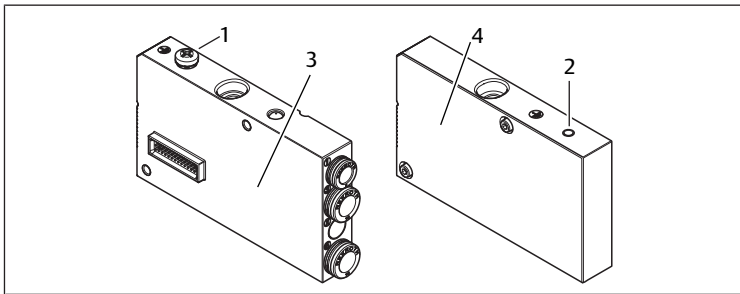


Fig. 10: Conexiones de toma de tierra

- 1 Conexión de toma de tierra
- 2 Conexión de toma de tierra
- 3 Placa final izquierda
- 4 Bloque de válvulas

► Para la eliminación de las interferencias de CEM, unir la conexión de toma de tierra con el producto a través de un cable de baja impedancia con toma de tierra.

7.2.12 Configurar la red

El siguiente ejemplo se basa en el software SIMATIC de Siemens.

Requisitos

- El acoplador de bus está montado en el soporte de válvulas.
- El acoplador de bus está conectado.
- Se han realizado los preajustes.

Procedimiento

1. Asignar un nombre al dispositivo para que un participante del acoplador de bus funcione en la red.
2. Opcional: asignar una dirección IP y una máscara de subred. En caso contrario, el software de configuración realizará la asignación de forma automática.

Configuración

La configuración también se puede realizar con otro software de configuración teniendo en cuenta los parámetros y ajustes descritos.

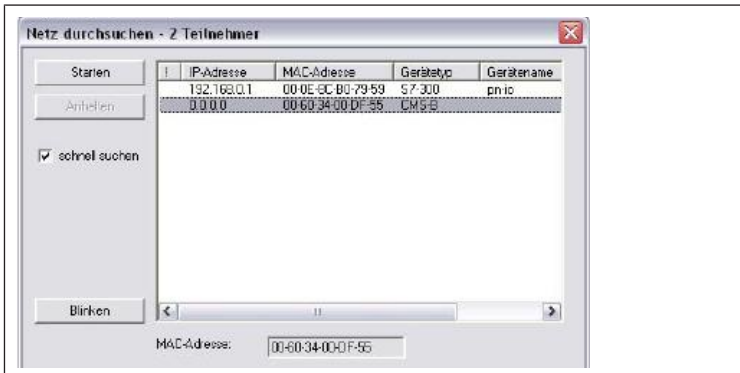
Configurar el sistema del acoplador de bus según los siguientes requisitos:

- Requisitos del sistema
- Información procedente del GSDML
- Especificaciones del fabricante
- Normas, directrices y reglamento de seguridad
- Documentación del operador para la configuración del controlador de IO

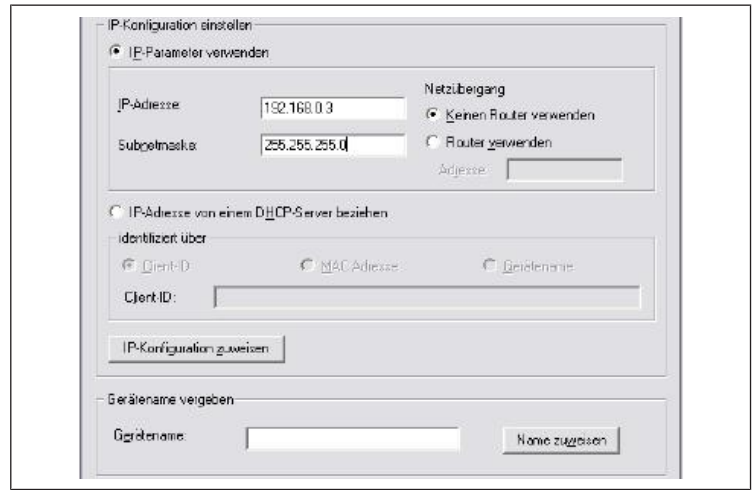
Pasos de trabajo resumidos



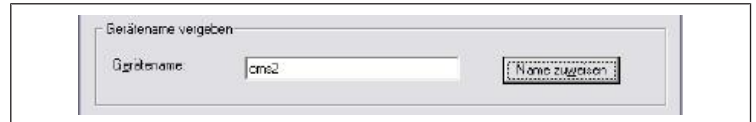
1. Buscar un participante.



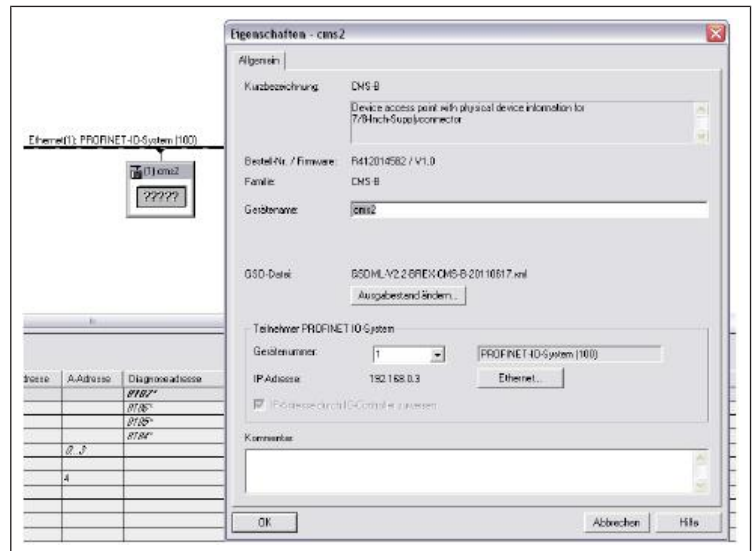
2. El participante se mostrará. Seleccionar un participante.



3. Asignar y adjudicar la dirección IP y la máscara de subred adecuadas. Ejemplo: 192.168.0.3/255.255.255.0.



4. Asignar nombres de producto. El nombre solo puede aparecer una vez en la configuración del sistema.



5. Adjudicar al participante la dirección IP y el nombre de producto asignados anteriormente. Ejemplo: "cms2".

Las direcciones IP adjudicadas de forma manual o automática se deben registrar en los participantes configurados.

7.3 Puesta en servicio paso a paso

Puede poner la instalación en servicio si ha completado las preparaciones.

8 Funcionamiento

8.1 Especificaciones básicas

Especificaciones generales

- Asegurarse de que hay un intercambio de aire suficiente si el producto cumple con las siguientes condiciones:
 - Carga continua de las bobinas magnéticas
 - Equipamiento completo
 - Temperatura ambiente elevada
- No desconectar, modificar ni omitir los dispositivos de protección.
- Durante el funcionamiento no se deben efectuar modificaciones en la configuración y el hardware.
- No cubrir el producto.

En caso de averías durante el funcionamiento

- Si se produce una avería que representa un peligro inmediato para los empleados o las instalaciones: apagar el producto.
- Completar el análisis de errores y la resolución de problemas. Véase → 14. Localización de fallos y su eliminación.
- Comprobar los LED y diagnósticos. Consulte → 12.3.1 Indicador LED.

8.2 Poner en funcionamiento el acoplador de bus

1. Llevar el sistema a un estado definido.
2. Colocar todos los accionamientos auxiliares manuales en la posición 0.
3. Conectar la tensión de servicio.
4. Comprobar los indicadores LED de todos los módulos.
5. Conectar la alimentación de aire comprimido.

9 Mantenimiento

9.1 Inspección

9.1.1 Especificaciones generales

Uso en condiciones ambientales normales

- Intervalo de comprobación: debe comprobarse mensualmente la presencia de suciedad y daños en el producto.
- El explotador de la instalación determinará los intervalos de control según el impacto ambiental en el lugar de uso.

Uso en condiciones ambientales agresivas

Las condiciones ambientales agresivas son, p. ej.:

- Temperatura elevada
- Gran acumulación de suciedad
- Proximidad a líquidos o vapores que disuelven grasas

Como resultado de las condiciones ambientales agresivas, existen más especificaciones para la inspección:

- Adaptar el intervalo de comprobación de las juntas a las condiciones ambientales.

9.1.2 Procedimiento

Preparación

1. No completar ningún trabajo en la instalación durante la preparación.
2. Cerrar las zonas de peligro.
3. Despresurizar y apagar la instalación o parte de la instalación.
4. Asegurar la instalación contra reconexiones.
5. Dejar que el producto y las piezas de la instalación contiguas se enfríen.
6. Usar EPI.

Control visual

- ▶ Comprobar la integridad mediante un control visual.

Comprobación detallada

- Identificaciones y advertencias en el producto: la empresa explotadora debe sustituir inmediatamente las identificaciones o advertencias que se lean con dificultad.
- Comprobar las conexiones de aire comprimido.
- Comprobar las líneas.
- Comprobar las juntas.
- Comprobar si todas las unidades roscadas están bien ajustadas.
- Comprobar los dispositivos de protección de la instalación.
- Controlar las funciones del producto.

9.2 Limpieza

9.2.1 Especificaciones generales

Intervalo de limpieza

- La empresa explotadora determina los intervalos de limpieza de acuerdo con el impacto ambiental en el lugar de uso.

Elemento auxiliar

- Limpiar el producto únicamente con un paño húmedo.
- Utilizar únicamente agua y, en caso necesario, un producto de limpieza suave para la limpieza (protección del material).

¡NOTA! Comprobar que no entra agua o neblina de agua en el producto a través de las conexiones de aire comprimido. Los líquidos entrantes destruyen las juntas y provocan daños en el producto.

9.2.2 Procedimiento

1. Cerrar todas las aberturas con dispositivos de protección adecuados para que ningún producto de limpieza pueda penetrar en el sistema.
2. Eliminar todos los depósitos de polvo del producto y las partes cercanas de la instalación.
3. En caso necesario, eliminar otros depósitos relacionados con la producción del producto y las partes cercanas de la instalación.

9.3 Mantenimiento

El producto no requiere mantenimiento en condiciones ambientales normales.

9.4 Tras el mantenimiento

Si no se han detectado daños y la empresa explotadora no ha notificado ninguna avería, el producto puede volver a conectarse a la fuente de alimentación y ponerse en funcionamiento.

10 Desmontaje y sustitución

Solo resulta necesario retirar el producto si debe sustituirse, instalarse en otro lugar o eliminarse.

10.1 Preparación

- ▶ Ejecutar medidas de protección. Véase → 11.2.2 Ejecución de medidas de protección.

Herramienta

- 1x llave Allen (ancho de llave 3)

10.2 Procedimiento

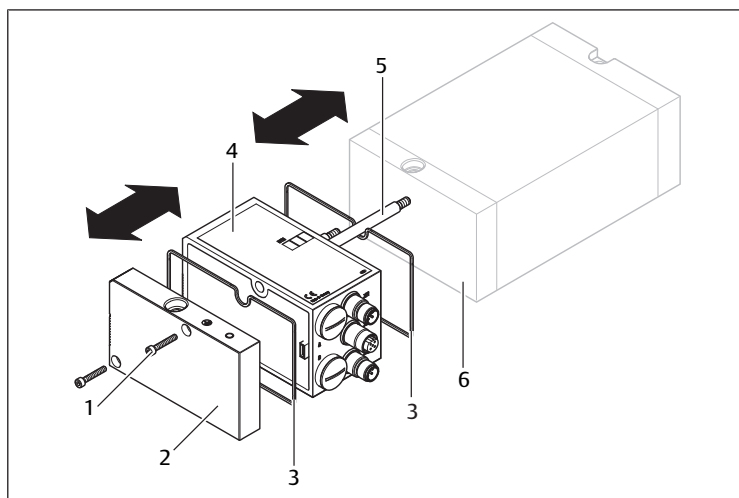


Fig. 11: Intercambiar y desmontar el acoplador de bus

- | | |
|-------------------|--|
| 1 Tornillos Allen | 2 Placa final izquierda |
| 3 Junta | 4 Acoplador de bus |
| 5 Tirante | 6 Placa final izquierda con conexiones |

1. Despresurizar y apagar la instalación o parte de la instalación.
2. Separar las conexiones eléctricas del acoplador de bus.
3. Aflojar la placa final (2x tornillos Allen cada una).
4. Opcional: aflojar los módulos de E/S.
5. Retirar todos los elementos de los tirantes.
6. Introducir el acoplador de bus en los tirantes.
7. Asegurarse de que los tirantes están atornillados por completo.
8. Asegurarse de que las juntas estén bien colocadas.
9. Opcional: volver a introducir los módulos de E/S a los tirantes.
10. Volver a colocar y atornillar la placa final a los tirantes.
Par de apriete: 2,5 ... 3,0 Nm.
11. Llevar a cabo todos los preajustes del acoplador de bus.
12. Crear conexiones.
13. Comprobar la configuración y adaptarla si es necesario.

11 Modificación y ampliación

11.1 Planificación

11.1.1 Condiciones de montaje

Especificaciones generales

- Asegurarse de que el producto esté montado de modo que quede protegido contra cualquier carga mecánica.
- Asegurarse de disponer de suficiente espacio.

Especificaciones para el producto

- Posición de montaje. Véase → 15. Datos técnicos.
- No sobrepasar la carga de corriente de 0,5 A por salida (protección del material).
- Ampliar el sistema de válvulas con un máximo de 6 módulos de entrada o de salida.

Condiciones del entorno

- Deje que el producto se aclimate durante unas horas antes del montaje. En caso contrario, se puede formar condensación en la carcasa.
- El lugar de montaje debe carecer de vibraciones.
- Proteja el producto de la luz solar directa y de los rayos UV.

11.1.2 Accesorios, material y herramientas necesarios

Seleccione el material y la herramienta adecuado para la configuración del producto. En función de la configuración, puede necesitar accesorios adicionales.

Material de fijación

Para la fijación es posible utilizar material propio o material de fijación de AVENTICS. Observar las medidas y los pares de apriete.

Herramienta

- 1x llave Allen (ancho de llave 3)

Piezas montadas

Utilice únicamente piezas montadas con las propiedades especificadas (protección del material) para conectar su producto. Consulte → 15. Datos técnicos.

11.2 Preparación

11.2.1 Desembalado y comprobación del producto

1. Emplear el número de material para comprobar si el producto coincide con su pedido.
2. Comprobar si el producto presenta daños de transporte y almacenamiento. No se puede montar un producto dañado. Devolver los productos dañados con los documentos de entrega. Véase → 4.3 Devolución del producto.
3. Disponer de los accesorios, los materiales y las herramientas necesarios.

11.2.2 Ejecución de medidas de protección

Procedimiento

1. No completar ningún trabajo en la instalación durante la preparación.

2. Cerrar las zonas de peligro.
3. Despresurizar y apagar la instalación o parte de la instalación.
4. Asegurar la instalación contra reconexiones.
5. Dejar que el producto y las piezas de la instalación contiguas se enfríen.
6. Usar EPI.

11.3 Procedimiento

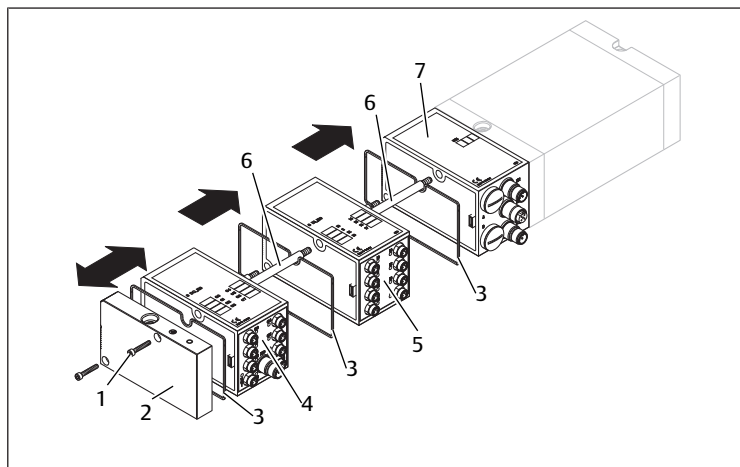


Fig. 12: Ampliar los módulos de E/S

- | | |
|---------------------|-------------------------|
| 1 Tornillos Allen | 2 Placa final izquierda |
| 3 Junta | 4 Módulo de salida |
| 5 Módulo de entrada | 6 Tirante |
| 7 Acoplador de bus | |

1. Despresurizar y apagar la instalación o parte de la instalación.
2. Aflojar la placa final (2x tornillos Allen cada una).
3. Tirar de la placa final de los tirantes.
4. Atornillar los tirantes para los módulos en los tirantes existentes.
5. Asegurarse de que los tirantes están atornillados por completo.
6. Introducir el nuevo módulo en los tirantes.
7. Asegurarse de que las juntas estén bien colocadas.
8. Asegurarse de que los contactos estén bien enchufados.
9. Volver a colocar y atornillar la placa final a los tirantes.
Par de apriete: 2,5 ... 3,0 Nm.
10. Crear conexiones.
11. Comprobar la configuración y adaptarla si es necesario.

12 Datos y parámetros

Los datos y parámetros de las siguientes tablas se aplican al producto final en el que se instala este producto.

12.1 Notas sobre seguridad

- No realizar cambios en los parámetros durante el funcionamiento en curso (prevención de accidentes).

12.2 Protocolo de datos

12.2.1 Datos de diagnóstico

Tab. 17: Información de diagnóstico

Información	Descripción
Slot	Especifica qué módulo informa del diagnóstico.
Subslot	Especifica qué submódulo informa del diagnóstico.
Channel	Especifica qué canal informa del diagnóstico. "0" significa "no asignado".
Channel Error-Type	Especifica qué error está presente. El controlador interpreta el valor, ya que se definen los valores preestablecidos y sugeridos.
Extended Channel Error-Type	Especifica la información de diagnóstico. El valor es un ID interno de diagnóstico.

Información	Descripción
Channel Additional Value	Especifica también la información de diagnóstico. Aquí permanece vacío (0x0000).

Tab. 18: Valores de diagnóstico

	Información					
	Slot	Subslot	Channel	Channel Error-Type	Extended Channel Error-Type	Channel Additional Value
VS channel open loop	1 (VS)	1	1 ... 32	0x0012 rec. for "fuse blown/open"	11	0
VS channel short circuit	1 (VS)	1	1 ... 32	0x0001 "short circuit"	11	0
VS over load	1 (VS)	1	0	0x0004 "over load"	10	0
UQ1 under voltage	0 (DAP)	1	1	0x0002 "under voltage"	12	0
UQ2 under voltage	0 (DAP)	1	2	0x0002 "under voltage"	13	0
UQ1 missing	0 (DAP)	1	1	0x0011 rec. for "power supply fault"	14	0
UQ2 missing	0 (DAP)	1	2	0x0011 rec. for "power supply fault"	15	0
System error	0 (DAP)	1	0	0x0009 "error"	16	0
SREG short circuit	0 (DAP)	1	0	0x0001 "short circuit"	18	0

Codificación del diagnóstico de un bit del controlador de válvulas

Tab. 19: Byte 0

Byte	Ranura de válvula	Bit de diagnóstico	Cortocircuito o carga abierta en la bobina de válvula
0	1	D0.0	A (14)
		D0.1	B (12)
	2	D0.2	A (14)
		D0.3	B (12)
	3	D0.4	A (14)
		D0.5	B (12)
	4	D0.6	A (14)
		D0.7	B (12)

Tab. 20: Byte 1

Byte	Ranura de válvula	Bit de diagnóstico	Cortocircuito o carga abierta en la bobina de válvula
1	5	D1.0	A (14)
		D1.1	B (12)
	6	D1.2	A (14)
		D1.3	B (12)
	7	D1.4	A (14)
		D1.5	B (12)
	8	D1.6	A (14)
		D1.7	B (12)

Tab. 21: Byte 2

Byte	Ranura de válvula	Bit de diagnóstico	Cortocircuito o carga abierta en la bobina de válvula
2	9	D2.0	A (14)
		D2.1	B (12)
	10	D2.2	A (14)
		D2.3	B (12)
	11	D2.4	A (14)
		D2.5	B (12)
	12	D2.6	A (14)
		D2.7	B (12)

Tab. 22: Byte 3

Byte	Ranura de válvula	Bit de diagnóstico	Cortocircuito o carga abierta en la bobina de válvula
3	13	D3.0	A (14)

Byte	Ranura de válvula	Bit de diagnóstico	Cortocircuito o carga abierta en la bobina de válvula
14		D3.1	B (12)
		D3.2	A (14)
		D3.3	B (12)
15		D3.4	A (14)
		D3.5	B (12)
16		D3.6	A (14)
		D3.7	B (12)

12.3 Indicación

12.3.1 Indicador LED

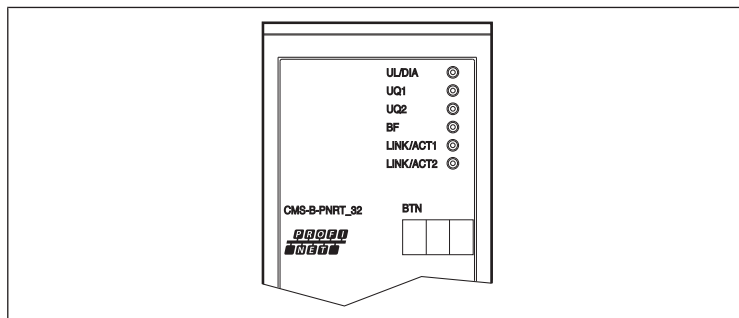


Fig. 13: LED de la placa frontal del acoplador de bus

Tab. 23: Significado de los LED del acoplador de bus

LED	Señal	Descripción
UL/DIA	Verde	Alimentación lógica U _L correcta, sin sobrecarga
	Rojo	<ul style="list-style-type: none"> Sobrecarga del controlador de válvulas, un mensaje para los canales Avería del módulo Error del sistema (consulte → 14.2 Imágenes de error) Cortocircuito de SREG
	Desconectado	Sin alimentación lógica U _L
UQ1²⁾	Verde	Alimentación de carga de UQ1 presente (UQ1 > umbral)
	Rojo	Subtensión (12 V < UQ1 < umbral)
	Desconectado	Alimentación de carga UQ1 no presente (UQ1 < 12 V), p. ej., parada de emergencia
UQ2¹⁾²⁾	Verde	Alimentación de carga de UQ2 presente (UQ2 > umbral)
	Rojo	Subtensión (12 V < UQ2 < umbral)
	Desconectado	Alimentación de carga UQ2 no presente (UQ2 < 12 V), p. ej., parada de emergencia
BF	Rojo	Error del bus: Sin conexión física Participante sin configurar o mal configurado
	LNK/ACT 1	Verde: Intercambio de datos activo con la red Verde: Unión del puerto a la red PROFINET IO activa
LNK/ACT 2	Verde: Intercambio de datos activo con la red Verde: Unión del puerto a la red PROFINET IO activa	

¹⁾ En la variante de producto con conector 7/8", no se ilumina el LED UQ2.

²⁾ El punto de conmutación (tensión) para los LED UQ1 y UQ2 se puede cambiar.

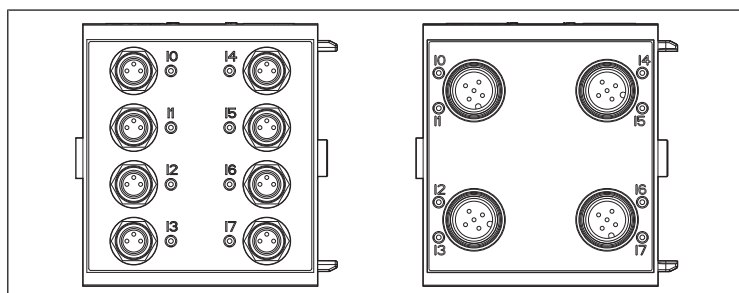


Fig. 14: LED en el módulo de entrada M8 (a la izquierda) y M12 (a la derecha)

Tab. 24: Indicador LED en los módulos de entrada

LED	Color	Significado
10-17	Amarillo	Nivel de señal de estado High

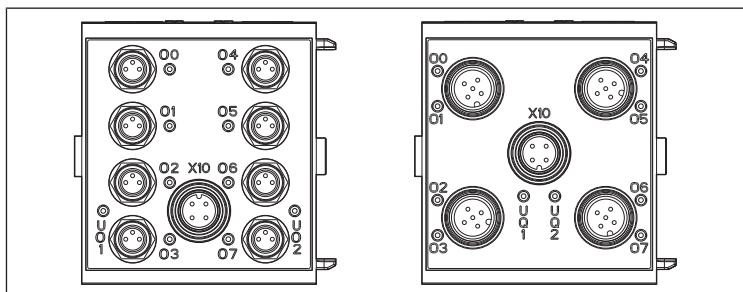


Fig. 15: LED en el módulo de salida M8 (a la izquierda) y M12 (a la derecha)

Tab. 25: Indicadores LED en el módulo de salida

LED	Color	Significado
UQ1	Verde	Alimentación de carga UQ1 presente
	Rojo	Diagnóstico: sobrecarga/cortocircuito en la salida controlada O0, O1, O2 u O3
	Desconectado	Alimentación de carga UQ1 no presente (p. ej., parada de emergencia)
UQ2	Verde	Alimentación de carga UQ2 presente
	Rojo	Diagnóstico: sobrecarga/cortocircuito en la salida controlada O4, O5, O6 u O7
	Desconectado	Alimentación de carga UQ2 no presente (p. ej., parada de emergencia)
O0-O7	Desconectado	Salida asociada Nivel LOW
	Amarillo	Salida asociada Nivel HIGH

12.4 Asignación de pines

Tab. 26: Asignación de pines X71 (BUS) y X72 (BUS), 4 polos, con código D

	Pin	Señal	Asignación
BUS X71	1	TD+	Enviar/(recibir)
	2	RD+	Recibir/(enviar)
	3	TD-	Enviar/(recibir)
	4	RD-	Recibir/(enviar)
	Carcasa	Blindaje	Toma de tierra de seguridad con blindaje
BUS X72	1	TD+	Enviar/(recibir)
	2	RD+	Recibir/(enviar)
	3	TD-	Enviar/(recibir)
	4	RD-	Recibir/(enviar)
	Carcasa	Blindaje	Toma de tierra de seguridad con blindaje

Tab. 27: Asignación de pines de la salida en el módulo de salida de 8 canales, 8DO_M12, hembra M12x1

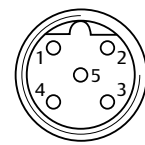
Pin	Señal	Asignación
1	NC	No asignado
2	O1, O3, O5 u O7	Señal de salida
3	GND	Potencial de referencia
4	O0, O2, O4 u O6	Señal de salida
5	NC	No asignado
Carcasa		Se encuentra en el potencial de escudo

Tab. 28: Asignación de pines de la salida en el módulo de salida de 8 canales, 8DO_M8, hembra M8x1

Pin	Señal	Asignación
1	Libre	No asignado
3	GND	Referencia de GND del actuador
4	Ox	Señal de salida Ox (tensión nominal de 24 V)
Carcasa		Se encuentra en el potencial de escudo

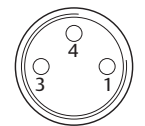
Tab. 29: Asignación de pines de las entradas en el módulo de entrada de 8 canales, 8DI_M12, hembra M12x1

Pin	Señal	Asignación
1	SENSOR+	Alimentación de sensor de 24 V +
2	I1, I3, I5 o I7	Señal de sensor
3	SENSOR-	Potencial de referencia de GND
4	I0, I2, I4 o I6	Señal de sensor
5	NC	No asignado
Carcasa		Se encuentra en el potencial de escudo



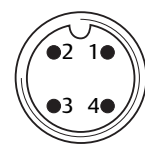
Tab. 30: Asignación de pines de las entradas en el módulo de entrada de 8 canales, 8DI_M8, hembra M8x1

Pin	Señal	Asignación
1	SENSOR+	Alimentación de sensor +
3	SENSOR-	Potencial de referencia
4	I0-I7	Señal de sensor
Carcasa		Se encuentra en el potencial de escudo



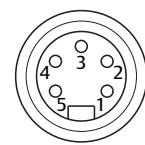
Tab. 31: Asignación de pines de la alimentación de sensor en el módulo de salida de 8 canales, 8DO, M12x1, con código A

Pin	Señal	Asignación
1	Libre	Referencia de GND para la tensión de alimentación 2
2	Ox	Tensión de alimentación 1 de 24 V para las salidas O0-O3
3	GND	Referencia de GND para la tensión de alimentación 1
4		Tensión de alimentación 2 de 24 V para las salidas O4-O7



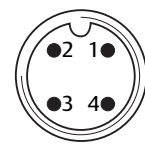
Tab. 32: Asignación de pines del conector de dispositivos X10 (POWER), 7/8"

Pin	Señal	Asignación
1	UQ1 de 0 V	0 V para la tensión de la válvula
2	U _L de 0 V	0 V para lógica y entradas
3	FE	Toma de tierra
4	U _L de 24 V	24 V para lógica y entradas
5	UQ1 de 24 V	24 V para la tensión de la válvula



Tab. 33: Asignación de pines del conector de dispositivos X10 (POWER), M12, con código A

Pin	Señal	Asignación
1	U _L	Alimentación de tensión de la lógica del acoplador de bus y alimentación de sensor de los módulos de entrada digitales
2	U _{Q1}	Primera alimentación de tensión de las válvulas
3	OV	Masa de U _L , U _{Q1} y U _{Q2}
4	U _{Q2}	Dos alimentaciones de tensión de las válvulas



13 Eliminación

La eliminación inadecuada del producto provoca contaminación ambiental. Entonces, las materias primas ya no se pueden reciclar.

- Eliminar el producto, el envase y posibles equipos generados de acuerdo con las disposiciones nacionales aplicables.

14 Localización de fallos y su eliminación

14.1 Procedimiento

Paso 1: comprobación de la instalación

- En caso de avería, comprobar primero la instalación o parte de la instalación en la que está instalado el producto. Comprobar los siguientes puntos:
 - Todas las conexiones
 - Ajustes. Véase → 15. Datos técnicos.

Paso 2: comprobación del producto

1. Despresurizar y apagar la instalación o parte de la instalación.
2. Comprobar el producto con las imágenes de error descritas a continuación.
3. Llevar a cabo la resolución de problemas utilizando la información en "Solución".
Si no se puede subsanar la avería como se describe: desmonte el producto y devuélvalo. Véase → 4.3 Devolución del producto.
4. Si se ha solucionado la avería: poner la instalación y el producto de nuevo en funcionamiento.

14.2 Imágenes de error

Error	Posible causa	Solución
SREG	La comunicación interna no funciona. Posibles causas: <ul style="list-style-type: none"> • Se produce un error de procesamiento interno • La comunicación de SPI subordinada falla • La inicialización del SREG falla 	<ul style="list-style-type: none"> • Configurar la alarma de diagnóstico de PN System Error • Configurar LED de diagnóstico
SPI	La comunicación de SPI falla. Posibles causas: <ul style="list-style-type: none"> • Se produce un error interno de SPI (la comunicación no funciona) • Se agota el tiempo de espera (la comunicación se interrumpe) 	<ul style="list-style-type: none"> • Configurar la alarma de diagnóstico de PN System Error • Configurar LED de diagnóstico
APPL	La configuración detectada (módulos de E/A conectados) contiene ID desconocidos	<ul style="list-style-type: none"> • Configurar la alarma de diagnóstico de PN System Error • Configurar LED de diagnóstico
SYSTEM	Se produce un error interno del sistema	<ul style="list-style-type: none"> • Configurar la alarma de diagnóstico de PN System Error • Configurar LED de diagnóstico
INIT	El producto no se inicia, la autocomprobación falla	Reiniciar
BF se ilumina de rojo	Error del bus	<ul style="list-style-type: none"> • Establecer conexión física • Configurar participante • Configurar bien el participante

Diagnóstico de tensión

Error	Posible causa	Solución
UQ1 / UQ2	Sin tensión de alimentación presente en la válvula. Posibles causas: <ul style="list-style-type: none"> • Falta subtensión • Falta tensión • Cortocircuito 	Comprobar la tensión de alimentación

Los mensajes de cortocircuito desaparecen al solucionar el problema.

La detección OPEN LOOP solo desaparece tras la corrección del error y el siguiente conmutador de la bobina de válvula.

15 Datos técnicos

Este capítulo incluye un resumen de los datos técnicos más importantes. Encontrará más datos técnicos en la página del producto en Emerson Store.

Generalidades

	Especificación
Temperatura ambiente del almacenamiento mín.-máx.	-20 ... +70 °C
Funcionamiento a temperatura ambiente mín.-máx.	0 ... +50 °C sin condensación

Montaje

	Especificación
Posición de montaje del VS montado	A discreción
Dimensiones VS	Dependiendo del número de componentes

Sistema eléctrico

Acoplador de bus		Especificación
Tipo de protección según EN 60529 / IEC 529		IP65 en estado montado
Tensión de servicio	Lógica	24 V CC (-15 ... +20 %)
	U_L	100 mA
	UQ1, UQ2 de carga	<ul style="list-style-type: none"> • 24 V CC (-10 ... +20 %) • La desviación depende de las válvulas conectadas. • Circuito eléctrico de PELV según la IEC 60204-1 • Ondulación residual del 0,5 %
Seguridad de la alimentación de tensión	Lógica	1,2 AF
	UQ1, UQ2 de carga	2 x 2,0 AF
Longitud de cable de la alimentación de tensión		Máx. 20 m
Sección transversal de conductos por conductor		≥ 0,5 mm ²
Corriente máxima en el cable de 0 V		4 A
Caída de tensión interior		0,6 V
Máxima corriente de salida por salida de válvula		63 mA
Número de salidas		Máx. 32
Número de bytes de salida		Salida fija de 4 Bytes, entrada de 0 Bytes
Tiempo de aceleración		Cerca de 1,2 s

Módulos de entrada de 8 canales RMV04-8DI_M8 y RMV04-8DI_M12		Especificación
Entradas DIN EN 61131-2		<ul style="list-style-type: none"> • 8 entradas digitales, tipo 3 • Interruptor de aproximación de dos hilos con una corriente de reposo conectable de 2,5 mA como máximo
Corriente total de alimentación de los sensores de 24 V		Limitado a 0,7 A para todos los módulos de entrada
Alimentación de entrada 0 – 1		3 ms
Alimentación de entrada 1 – 0		3 ms

Módulo de salida de 8 canales RMV04-8DO_M8 y RMV04-8DO_M12		Especificación
Salidas DIN EN 61131-2		8 salidas digitales
Tensión de salida		<ul style="list-style-type: none"> • Valor nominal de 24 V • Caída de tensión cuando la señal H ≤ 1,5 V
Corriente de salida		<ul style="list-style-type: none"> • Valor nominal de 0,5 A • Por motivos térmicos, las salidas no pueden cargarse durante mucho tiempo por encima una corriente nominal
Protección contra sobrecarga		<ul style="list-style-type: none"> • Desconexión 0,6 ... 1,2 A • Reinicio autom. cuando la carga es reducida
Longitud de cable para conexión M8 y M12		Máx. 20 m
Sección transversal de conductos por conductor		≥ 0,5 mm ²
Alimentación de tensión UQ1 y UQ2		Valor nominal de 24 V (-15 % ... +20 %)
Conector de cables		M12x1, de 4 polos, con código A sin orificio central

Estándares y directrices respetadas

Norma/directiva	Descripción
EN 61000-6-4	"Compatibilidad electromagnética" (emisión perturbadora)
EN 61000-6-2	"Compatibilidad electromagnética" (resistencia a interferencias)

Interfaz de comunicación

	Especificación	
Interfaz de bus de campo PROFINET-IO	Tipo	Ethernet
	Separación de potencial	Sí
	Dirección de estación	Se puede seleccionar libremente conforme a las especificaciones RFC
	Velocidad en baudios	100 MBaudios

16 Piezas de repuesto

Encontrará indicaciones sobre las piezas de repuesto en la página del producto en Emerson Store.

Juego de piezas de acoplador de bus		N.º de material
Con enchufe de alimentación de tensión de M12		R412014581
Con enchufe de alimentación de tensión de 7/8"		R412014583

Juego de piezas de módulos de E/S	Variante	N.º de material
Módulo de entrada de 8 canales (8xM8)	8DI_M8	R412003489
Módulo de entrada de 8 canales (4xM12)	8DI_M12	R412008040
Módulo de salida de 8 canales (8xM8)	8DO_M8	R412005968
Módulo de salida de 8 canales (4xM12)	8DO_M12	R412000870

Conector de alimentación para acoplador de bus y módulo de salida		N.º de material
Conector por enchufe para alimentación de tensión, hembra M12x1, con 4 polos para diámetro de cable 8 ... 40 mm, con código A	180° (X10, POWER)	8941054324
	90° (X10, POWER)	8941054424
Conector por enchufe redondo para enchufe de alimentación de tensión de 7/8", con 5 polos, hembra		R412024840
		R412024842
Conector por enchufe para módulos de E/S	Conector M12x1, recto	1834484222
	Conector M12x1, acodado	1834484223
	Conector M12x1 duo para cable de Ø 3 mm o 5 mm	1834484246

17 Accesorios

Encontrará indicaciones sobre accesorios en la página del producto en Emerson Store.

Acoplador de bus		N.º de material
Conector M12x1 para entradas (unidad de embalaje = 25 piezas)		1823312001
Placa final para acoplador de bus incl. 2x tornillos de sujeción y 1x junta		R412003490

Módulo de E/S de 8 canales, 8DI/8DO	Longitud de cable	N.º de material
Conector por enchufe recto, con cierre roscado autofijador, M8x1, 3 polos	2 m	8946203602
	5 m	8946203612
	10 m	8946203622

Caperuza protectora M8x1 para entradas (unidad de embalaje = 25 piezas)	R412003493
Caperuza protectora M12x1 para entradas (unidad de embalaje = 25 piezas)	1823312001
Distribuidor en Y M12 con cierre roscado autofijador M12, con 5 polos	8941002392
2x conectores M12	
1x conector de cable M12	

Innehållsförteckning

1	Om denna dokumentation	78
1.1	Dokumentationens giltighet	78
1.2	Ytterligare dokumentation	78
1.3	Förkortningar som används	78
2	Säkerhet	78
2.1	Om detta kapitel	78
2.2	Ändamålsenlig användning	78
2.3	Ej ändamålsenlig användning	78
2.4	Den driftsansvariges skyldigheter	78
2.5	Personalens kvalifikationer	78
2.6	Farokällor	78
2.6.1	Risk för personskador	78
2.6.2	Materialsador	78
3	Leveransomfattning	78
4	Transport och förvaring	79
4.1	Transportera produkten	79
4.2	Förvara produkten	79
4.3	Skicka tillbaka produkten	79
5	Produktbeskrivning	79
5.1	Kort beskrivning	79
5.2	Märkning och identifiering	79
5.3	Produktöversikt	79
5.3.1	Översikt ventilsystem	79
5.3.2	Översikt fältbussnod	79
5.3.3	Ingångsmodul	80
5.3.4	Utgångsmodul	80
6	Montering och installation	80
7	Driftstart	80
7.1	Grundläggande föreskrifter	80
7.2	Förberedelse	80
7.2.1	Märkning av modul	80
7.2.2	Förinställningar på fältbussnod	80
7.2.3	Ställa in diagnosindikeringar	80
7.2.4	Ställa in ventilspänningens toleransnivå	81
7.2.5	Ansluta fältbussnod	81
7.2.6	Tilldela ventilmatning	81
7.2.7	Ansluta fältbussnodens logik- och lastmatning till M12-kontakt	83
7.2.8	Ansluta fältbussnodens logik- och lastmatning till 7/8" hankontakt	83
7.2.9	Ansluta I/O-modul med 8 ingångar	83
7.2.10	Ansluta utgångsmodulens lastmatning	83
7.2.11	Ansluta jordanslutning	83
7.2.12	Konfigurera nätverk	83
7.3	Driftstart steg för steg	84
8	Drift	84
8.1	Grundläggande föreskrifter	84
8.2	Ta fältbussnoden i drift	84
9	Underhåll	84
9.1	Inspektion	84
9.1.1	Allmänna föreskrifter	84
9.1.2	Tillvägagångssätt	85
9.2	Rengöring	85

9.2.1	Allmänna föreskrifter	85
9.2.2	Tillvägagångssätt	85
9.3	Underhåll	85
9.4	Efter underhåll	85
10	Demontering och byte.....	85
10.1	Förberedelse	85
10.2	Tillvägagångssätt.....	85
11	Ombyggnad och utbyggnad	85
11.1	Planering.....	85
11.1.1	Monteringsvillkor	85
11.1.2	Tillbehör, material och verktyg som krävs	86
11.2	Förberedelse	86
11.2.1	Packa upp och kontrollera produkten	86
11.2.2	Vidta skyddsåtgärder	86
11.3	Tillvägagångssätt.....	86
12	Data och parametrar	86
12.1	Säkerhetsinformation	86
12.2	Dataprotokoll	86
12.2.1	Diagnosdata.....	86
12.3	Indikering.....	87
12.3.1	LED-indikering.....	87
12.4	Stiftbeläggning	88
13	Avfallshantering	88
14	Felsökning och åtgärder	88
14.1	Tillvägagångssätt.....	88
14.2	Felbeskrivningar.....	88
15	Tekniska data	89
16	Reservdelar	89
17	Tillbehör.....	89

1 Om denna dokumentation

Läs igenom denna anvisning ordentligt, i synnerhet kapitel → 2. Säkerhet innan du arbetar med produkten.

Denna bruksanvisning innehåller viktig information för att montera, använda och underhålla produkten på ett säkert och fackmannamässigt sätt. Den innehåller även information om hur man kan undanröja enklare fel.

1.1 Dokumentationens giltighet

Denna dokumentation gäller för fältbussnod och I/O-modul CMS för Profinet IO-fältbussystem.

Denna dokumentation riktar sig till:

Programmerare, servicepersonal, anläggningsansvariga

1.2 Ytterligare dokumentation

Beakta följande kompletterande dokumentation:

- Tillverkarens anläggningsdokumentation

Produkt	Dokumentnummer	Dokumenttyp
Ventilsystem med D-SUB, serie HF02-LG, HF03-LG	R412008233	Bruksanvisning
Modulutbyggnad med B-design, CMS, BDC, fristående	R412008961	Bruksanvisning

1.3 Förkortningar som används

I denna dokumentation används följande förkortningar:

Förkortning	Innebörd
DAP	Dubbelanslutningsplatta
I/O	Ingång/Utgång
GSDML	GSD Markup Language
PSA	Personlig skyddsutrustning
SPS	Programmerbart styrsystem eller PC, som tar över styrfunktionen
VS	Ventilsystem

2 Säkerhet

2.1 Om detta kapitel

- Läs det här avsnittet och hela dokumentationen noggrant innan du arbetar med produkten.
- Förvara dokumentation på en plats där den är tillgänglig för alla användare.

2.2 Ändamålsenlig användning

Användningssyften

- Styrning av ventilsystem
- Produkten är uteslutande avsedd för yrkesmässig användning.
- Produkten är endast avsedd att byggas in i en slutprodukt (en anläggning/maskin) alternativt sammanfogas med andra komponenter till en slutprodukt.

Användningsområde och användningsplats

- Industriell användning
 - Interiör
- INFO:** Om produkten ska användas inom ett annat område: inhämta individuellt tillstånd från tillverkaren.

Information

- Produkten är ingen säkerhetskomponent enligt maskindirektivet.

2.3 Ej ändamålsenlig användning

Produkten är inte avsedd för användning i områden med explosionsrisk (explosionsskydd).

2.4 Den driftsansvariges skyldigheter

- Operatören måste säkerställa att personer som monterar, använder, demonterar eller underhåller produkten är inte påverkade av alkohol, andra droger eller mediciner som påverkar reaktionsförmågan.
- Operatören måste garantera användning av personlig skyddsutrustning. Observera det övergripande systemets riktlinjer.

2.5 Personalens kvalifikationer

Endast personal som är kvalificerad för uppgifterna får utföra aktiviteterna som beskrivs i denna dokumentation. Dessa aktiviteter kräver grundläggande kunskaper inom följande områden liksom kunskaper om tillhörande fackbegrepp:

- Pneumatik
- Elektronik

2.6 Farokällor

2.6.1 Risk för personskador

Risk för att snubbla på felaktigt placerade kablar och anslutningskontakter

- Placera kablar och ledningar så att ingen kan snubbla på dem.

2.6.2 Materialskador

Skada på grund av för hög mekanisk belastning

- Vrid aldrig produkten och påbyggnadsdelarna, böj dem inte och fäst dem aldrig under spänning.
- Använd aldrig produkten som handtag eller steg.
- Placera inga föremål på produkten.

Skada på grund av störning i styrningsnätverket

Produkter med Ethernet-anslutning är avsedda för användning inom speciella industriella styrningsnätverk. Vidta följande säkerhetsåtgärder:

- Följ alltid beprövade, branschtypiska metoder för nätverkssegmentering.
- Förhindra att produkter med Ethernet-anslutning ansluts direkt till internet.
- Se till att risker från internet och företagsnätverk minimeras för alla styrsystemsapparater och/eller styrsystem.
- Se till att produkter, styrsystemsapparater och/eller styrsystem inte är tillgängliga via internet.
- Placera styrningsnätverk och fjärrapparater bakom brandvägg och isolera dem från företagsnätverket.
- Om fjärråtkomst krävs ska man endast använda säkra metoder som virtuella privata nätverk (VPN).

OBS! VPN, brandväggar och andra programvarubaserade produkter kan uppvisa säkerhetsbrister. Säkerheten vid VPN-användning kan bara vara lika hög som säkerheten för de anslutna apparaterna. Använd därför alltid den senaste versionen av VPN, brandväggar och andra programvarubaserade produkter.

- Säkerställ att den senaste släppta programvaru- och firmware-versionen är installerade på alla produkter som är anslutna till nätet.

3 Leveransomfattning

Produkt	Bruksanvisning R412015162	Bruksanvisning R412008233	Tätning	Dragstång
Ventilsystem	1x	1x	-	-
Fältbussnod	1x	-	1x	2x
Ingångsmodul	1x	-	1x	2x
Utgångsmodul	1x	-	1x	2x

4 Transport och förvaring

4.1 Transportera produkten

Faror under transport

- Var försiktig vid avlastning och transport av den förpackade produkten till destinationen och beakta informationen på förpackningen.
- Säkerställ att produkten inte kan ramla ned innan den lossas från fästena.
- Vidta åtgärder för att undvika skador vid lyft av produkten.
- Bär personlig skyddsutrustning.

4.2 Förvara produkten

Skador på grund av felaktig förvaring

Ogynnsamma förvaringsförhållanden kan leda till korrosion och att materialet åldras.

- Förvara endast produkten på platser som är torra, svala och korrosionsskyddade.
- Skydda produkten mot direkt solljus och UV-strålning.
- Förvara produkten i förpackningen tills den ska monteras in.
- Observera även ytterligare förvaringsinformation på förpackningen om sådan finns.

Elastomerbeståndsdel

Pneumatikens komponenter har normalt sett tätningar av elastomer, som ständigt föråldras.

- Produkter som förvaras i mer än två år har en förkortad livslängd.
- Värme och ljus (UV-strålning) accelererar tätningarnas åldrande.

Vid osäkerheter angående elastomertätningarnas tillstånd: Kontakta vår kontaktadress. Se baksida.

Tryckluftsanslutningar

- Säkerställ att alla tryckluftsanslutningar är skyddade från smuts med skyddshattar.
- Tejpa över öppna tryckluftsanslutningar eller förse dem med passande skyddshattar.

4.3 Skicka tillbaka produkten

- Innan produkten skickas tillbaka: Kontakta vår kontaktadress. Se baksida.
- Följ lagervillkoren fram till återsändningen.

5 Produktbeskrivning

5.1 Kort beskrivning

Fältbussnod

Fältbussnoden används för elektrisk styrning av ventiler via PROFINET IO-fältbussystemet.

Fältbussnoden ansluts direkt till ett styrsystem, en switch eller en annan fältbussnod med en kabel som uppfyller specifikationerna för PROFINET IO.

Fältbussnoden är endast avsedd för användning som slav i ett bussystem av typen PROFINET IO i enlighet med IEC 61158.

Fältbussnoden matar ingångarna på ingångsmodulen.

I/O-modul

I/O-modulen gör det möjligt att ansluta elektriska ingångs- och utgångssignaler till ventilsystemets bussanslutning.

Ingångsmodulen används för anslutning av elektriska sensorsignaler.

Utgångsmodulen används för anslutning av aktuatorer.

Varje utgångsmodul har en egen M12-anslutning för lastmatning. Fyra utgångar kan matas med en lastspänning.

Det går att ansluta upp till sex I/O-moduler i valfri kombination till ventilsystemet.

5.2 Märkning och identifiering

Produktidentifiering

Den beställda produkten identifieras entydigt via materialnumret. Du hittar materialnumret på följande ställe:

- På baksidan av produkten.
- På Typeskylten.

5.3 Produktöversikt

5.3.1 Översikt ventilsystem

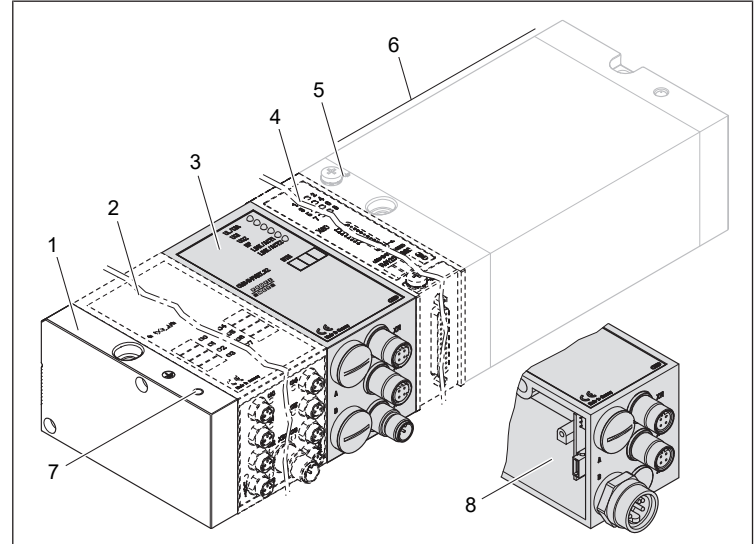


Bild 1: Konfigurationsexempel: fältbussnod med I/O-moduler och ventilhållare

- | | |
|--|--|
| 1 Ändplatta vänster | 2 In- eller utgångsmodul |
| 3 Fältbussnod, av typen B-design med M12-kontakt | 4 Modulutbyggnad B-design fristående |
| 5 Funktionsjörd | 6 Ventilhållare |
| 7 Alternativ jordanslutning genom användning av skruven från (5) | 8 Fältbussnod, av typen B-design med 7/8" hankontakt |

5.3.2 Översikt fältbussnod

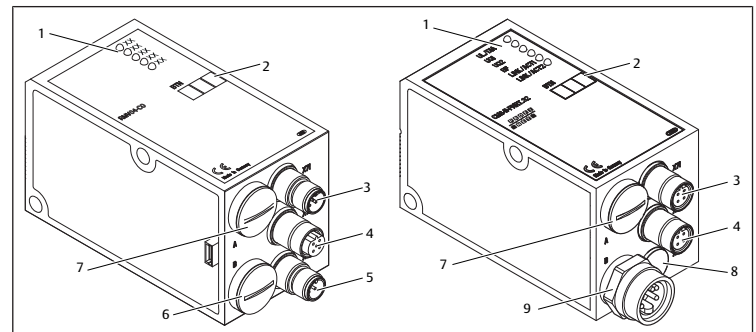


Bild 2: Fältbussnod med M12-honkontakter och hankontakt (vänster), fältbussnod med 7/8" hankontakt (höger)

- | | |
|---|---|
| 1 LED-indikeringar för diagnosmeddelanden | 2 BTN-textfält |
| 3 X71 (BUSS) | 4 X72 (BUSS) |
| 5 X10 (POWER) M12-anslutning för spänningsmatning till ventilspolar, logik och ingångar | 6 Skruvlock B för skjutreglage S4, S5, S6, S7 |
| 7 Skruvlock A för DIP-switch S3 | 8 Blindplugg |
| 9 7/8"-anslutning för spänningsmatning till ventilspolar | |

5.3.3 Ingångsmodul

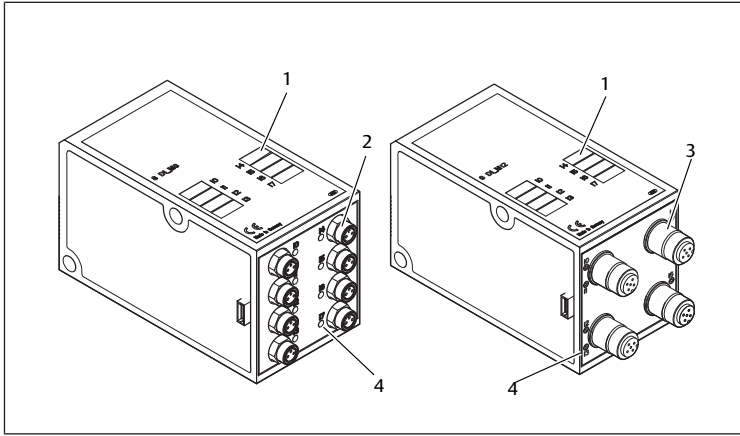


Bild 3: Ingångsmodul med 8 ingångar RMV04-8DI_M8 (vänster), RMV04-8DI_M12 (höger)

- | | | | |
|---|--------------------------------------|---|--|
| 1 | Textfält | 2 | 8 ingångar |
| 3 | 4 ingångar, 8DI_M12, dubbelt belagda | 4 | LED-indikeringar (gult tillstånd) per ingång |

5.3.4 Utgångsmodul

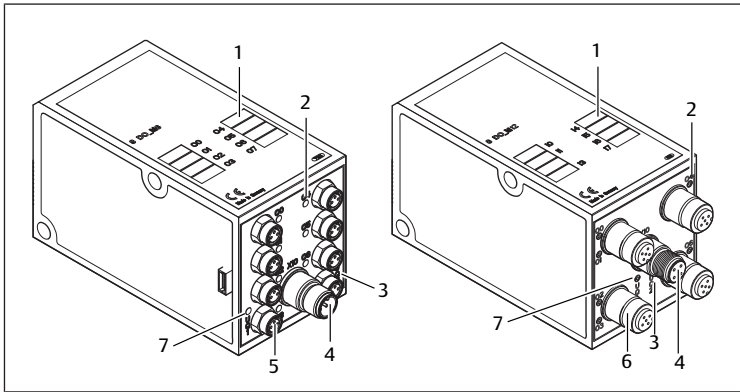


Bild 4: Utgångsmodul med 8 utgångar RMV04-8DO_M8 (vänster), RMV04-8DO_M12 (höger)

- | | | | |
|---|--|---|--|
| 1 | Textfält | 2 | LED-indikeringar (gult tillstånd) per utgång |
| 3 | Tvåfärgad LED-indikering för lastmatning UQ2 | 4 | Ansluta lastmatning via M12-kontakt |
| 5 | 8 utgångar | 6 | 4 utgångar, 8DO_M12, dubbelt belagda |
| 7 | Tvåfärgad LED-indikering lastmatning UQ1 | | |

6 Montering och installation

Det individuellt konfigurerbara ventilsystemet är komplett med alla komponenter.

INFO: Monteringen av hela ventilsystemet beskrivs utförligt i ventilsystemets bruksanvisning.

Mer informationen finns under Ombyggnad och utbyggnad. Se → 11. Ombyggnad och utbyggnad.

7 Driftstart

7.1 Grundläggande föreskrifter

Riktlinjer för produkten

- Använd uteslutande 24 V DC-PELV-strömkrets enligt IEC 60204-1.
- Upprätta alltid spänningsmatningen via en säkerhetstransformator i enlighet med IEC 61558-1 / IEC 61558-2-6.
- Se till att nätdelens matningsspänning alltid är < 300 V AC.
- Manövrera endast omkopplaren i spänningslöst tillstånd (materialskydd).

- Observera strömflödet via potentialskillnaden vid skärmen. Anslut vid behov systemets jordpunkter via en separat ledning.

7.2 Förberedelse

Allmänna föreskrifter

- Kontrollera att kabeldragningen är korrekt (materialskydd).
- Använd kontakter och kablar av standardutförande.
- Strömbelastningen på 0,5 A per utgång får inte överskridas (materialskydd).
- Kontrollera att sensorerna är funktionsdugliga och effektiva. Se → Bild 14.
- Kontrollera att aktuatorerna är funktionsdugliga och effektiva. Se → Bild 15.

7.2.1 Märkning av modul

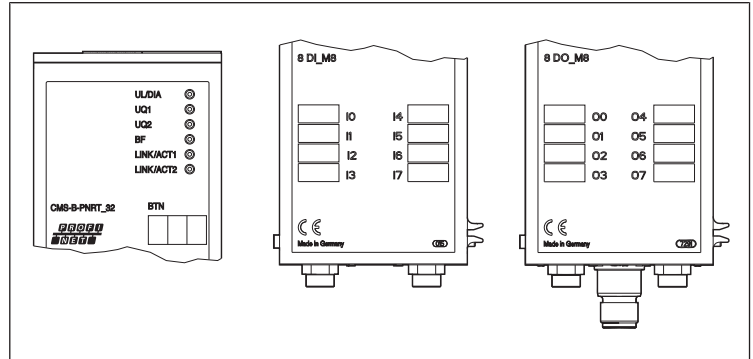


Bild 5: Exempel på märkning på fältbusnod (CMS-B-PNRT_32), ingångsmodul (8DI_M8) och utgångsmodul (8DO_M8)

Fältbusnod

- Ange adressen som tillhandahålls eller används för fältbusnoden i BTN-fältet.

I/O-modul

- Ange anslutningarna direkt i textfältet på I/O-modulen.

Tilldelningen av textfält till de olika anslutningarna går att utläsa på anslutningarnas beteckning.

7.2.2 Förinställningar på fältbusnod

Alla inställningar görs med omkopplaren under de båda skruvförbanden A och B. Se → 5.3.2 Översikt fältbusnod (6) och (7).

Tillvägagångssätt

1. Skruva loss motsvarande skruvförband.
 2. Tillämpa de inställningar som beskrivs nedan.
 - Ställ in diagnosmeddelanden. Se → 7.2.3 Ställa in diagnosindikeringar.
 - Ställ in ventilmatningens toleransnivå. Se → 7.2.4 Ställa in ventilspänningens toleransnivå.
- Dra åt skruvförbandet igen.
Åtdragningsmoment: 0,6 +0,2 Nm.

7.2.3 Ställa in diagnosindikeringar

Vid leverans är alla diagnosmeddelanden avaktiverade, dvs. alla DIP-switchar står i läge OFF. Alla toleransinställningar står i läge ON (10 %).

Lägesomkopplaren S3 för inställning av diagnosmeddelanden sitter under kabelförskruvning A. Se → Bild 8.

Väntande diagnostik visas med motsvarande LED-lampa, även om diagnosmeddelanden har stängts av på SPS-styrsystemet. Se → 12.3.1 LED-indikering.

Tillvägagångssätt

- Aktivera eller avaktivera diagnosmeddelanden på SPS-styrsystemet med omkopplarna S3.1 - S3.6.
Ändringarna tillämpas dock först efter "omstart".

Tab. 1: Omkopplare S3, övervakningströskel för ventilspänning

Omkopplare	Omkopplingsläge OFF	Omkopplingsläge ON
3.1	Ventildrivenhetens diagnostik avstängd	Ventildrivenhetens diagnostik påslagen
3.2	Underspanningsmeddelande UQ1 avstängt	Underspanningsmeddelande UQ1 aktivt

Omkoppl are	Omkopplingsläge OFF	Omkopplingsläge ON
3.3	Underspänningsmeddelande UQ2 avstängt	Underspänningsmeddelande UQ2 aktivt
3.4	Meddelandet UQ1 saknas avstängt	Meddelandet UQ1 saknas aktivt
3.5	Meddelandet UQ2 saknas avstängt	Meddelandet UQ2 saknas aktivt
3.6	Meddelandet SREG-kortslutning avstängt	Meddelandet SREG-kortslutning aktivt

7.2.4 Ställa in ventilspänningens toleransnivå

Tröskeln 20,4 V och 21,6 V kan anpassas för olika ventilserier.

Vid leverans är tröskeln inställd på 21,6 V (10 %).

Om ventilstyrningens matningsspänning sjunker under nämnd tröskel visas ett diagnosmeddelande. Se → 12. Data och parametrar.

Tillvägagångssätt

- Ställ in toleransnivån med omkopplarna S3.7 och S3.8.

Tab. 2: Ventilspänningens toleransnivå UQ1, UQ2

Omkoppl are	Omkopplingsläge OFF	Omkopplingsläge ON
3.7	UQ1 tolerans – 15 %	UQ1 tolerans – 10 %
3.8	UQ2 tolerans – 15 %	UQ2 tolerans – 10 %

7.2.5 Ansluta fältbussnod

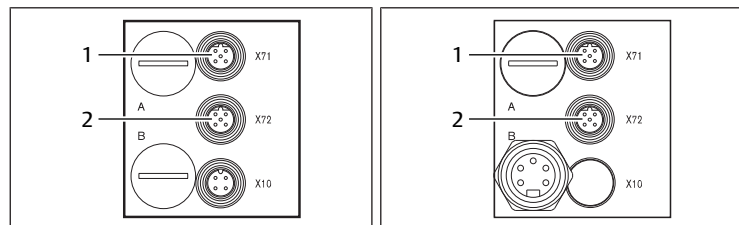


Bild 6: Bussledning M12-honkontakt och hankontakt Bild 7: Bussledningar 7/8" hankontakt

Tillvägagångssätt

Med egenmonterat kablage:

1. Upprätta korrekt stiftbeläggning för kontakten. Se → 12. Data och parametrar.
2. Anslut bussledningen till X71.
3. Anslut modulen till en switch om inga fler deltagare ska anslutas. Anslutningarna X71 och X72 är likvärdiga.

Med egendragna kablar och hankontakter med metallhölje:

1. Anslut skärmen i båda ändarna av busskabeln, direkt i kontakthuset (EMC-hus).
2. Se till att kontakthuset är fast anslutet till fältbussnodens hus.

7.2.6 Tilldela ventilmatning

Information

- Tilldelning av ventilgrupper (4 eller 8 ventiler) görs med skjutreglagen. På så sätt går det att t. ex. stänga av före NÖDSTOPP eller efter NÖDSTOPP.
- För fältbussnoder med 7/8" hankontakt: Spänningsmatningen anges via en stickkontakt (B) och kan inte ställas in på fältbussnoden.

Tillvägagångssätt

För fältbussnoder med M12-kontakt:

1. Öppna det undre skruvlocket B.
2. Tilldela respektive ventilgrupp en av de två matningsspänningarna UQ1 eller UQ2 med hjälp av skjutreglagen S4, S5, S6 och S7. Alla ventiler har tilldelats spänning UQ1 vid leverans.

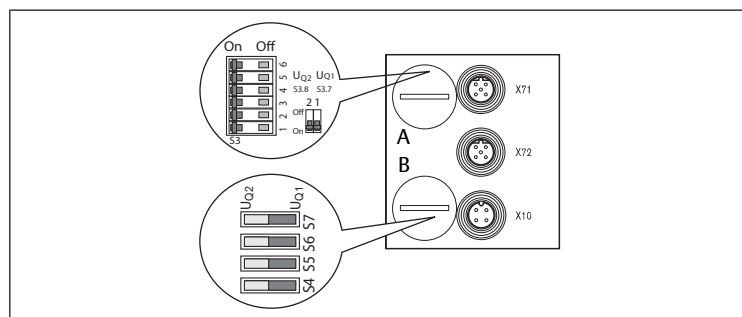


Bild 8: Ventilmatning på fältbussnod med 7/8" hankontakt

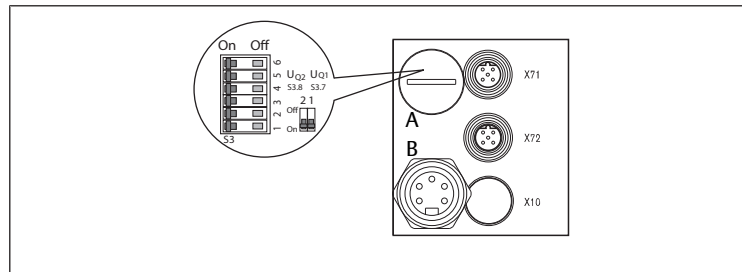


Bild 9: Ventilmatning på fältbussnod med M12-kontakt

- A S3.1–S3.8 övervakningströskel för ventilspänning B För fältbussnod med M12-kontakt: S4, S5, S6, S7 för tilldelning av ventilmatningsspänning (UQ1, UQ2)

Tab. 3: Tilldelning av skjutreglage S4, S5, S6 och S7

Byte	Omkopplare	DAP för ventiler med 2 spolar (spole 12, 14)	DAP för ventiler med 1 spole (spole 14)
0	S4	1 ... 4	1 ... 8
1	S5	5 ... 8	9 ... 16
2	S6	9 ... 12	17 ... 24
3	S7	13 ... 16	25 ... 32

Tab. 4: Exempel på kombinationer för tilldelning av omkopplare och matning för monterade ventiler (utan modulutbyggnad)

Exempel	DAP som används	Ventilfäste
1	För ventiler med 2 spolar	Ventiler med 2 spolar
2	För ventiler med 2 spolar	Ventiler med 1 spole
3	För ventiler med 2 spolar	För ventiler med en eller 2 spolar
4	För ventiler med 2 spolar	Ventiler med 1 spole
5	DAP för ventiler med 2 spolar kombinerat med dubbelanslutningsplatta för ventiler med 1 spole	<ul style="list-style-type: none"> • Ventiler med 2 spolar • Ventiler med 1 spole
6	DAP för ventiler med 2 spolar kombinerat med dubbelanslutningsplatta för ventiler med 1 spole	<ul style="list-style-type: none"> • För ventiler med en eller 2 spolar • Ventiler med 1 spole

DAP för ventiler med 2 spolar

Tab. 5: Omkopplare S4

Byte	Adress	Exempel 1		Exempel 2		Exempel 3	
		Ventilplat s ¹⁾	Spole LED	Ventilplat s ²⁾	Spole LED	Ventilplat s ¹⁾	Spole LED
0	A0.0	1	14	1	14	1	14
	A0.1		12		-		12
	A0.2	2	14	2	14	2	14
A0.3			12		-		12
	A0.4	3	14	3	14	3	14
	A0.5		12		-		12
A0.6		4	14	4	14	4	14
	A0.7		12		-		12

¹⁾ Ventilplats med ventiler med 2 spolar.

²⁾ Ventilplats med ventiler med 1 spole.

Tab. 6: Omkopplare S5

Byte	Adress	Exempel 1		Exempel 2		Exempel 3	
		Ventilplat s ¹⁾	Spole LED	Ventilplat s ²⁾	Spole LED	Ventilplat s	Spole LED
1	A1.0	5	14	5	14	5 ¹⁾	14
	A1.1		12		-		12
	A1.2	6	14	6	14	6 ²⁾	14
	A1.3		12		-		-
	A1.4	7	14	7	14	7 ²⁾	14
	A1.5		12		-		-
	A1.6	8	14	8	14	8 ²⁾	14
A1.7		12		-		-	

¹⁾ Ventilplats med ventiler med 2 spolar.²⁾ Ventilplats med ventiler med 1 spole.

Tab. 7: Omkopplare S6

Byte	Adress	Exempel 1		Exempel 2		Exempel 3	
		Ventilplat s ¹⁾	Spole LED	Ventilplat s ²⁾	Spole LED	Ventilplat s	Spole LED
2	A2.0	9	14	9	14	9 ²⁾	14
	A2.1		12		-		-
	A2.2	10	14	10	14	10 ¹⁾	14
	A2.3		12		-		12
	A2.4	11	14	11	14	11 ¹⁾	14
	A2.5		12		-		12
	A2.6	12	14	12	14	12 ²⁾	14
A2.7		12		-		12	

¹⁾ Ventilplats med ventiler med 2 spolar.²⁾ Ventilplats med ventiler med 1 spole.

Tab. 8: Omkopplare S7

Byte	Adress	Exempel 1		Exempel 2		Exempel 3	
		Ventilplat s ¹⁾	Spole LED	Ventilplat s ²⁾	Spole LED	Ventilplat s	Spole LED
3	A3.0	13	14	13	14	9 ²⁾	14
	A3.1		12		-		-
	A3.2	14	14	14	14	10 ¹⁾	14
	A3.3		12		-		12
	A3.4	15	14	15	14	11 ¹⁾	14
	A3.5		12		-		12
	A3.6	16	14	16	14	12 ²⁾	14
A3.7		12		-		-	

¹⁾ Ventilplats med ventiler med 2 spolar.²⁾ Ventilplats med ventiler med 1 spole.

DAP för ventiler med 1 spole

Tab. 9: Omkopplare S4

Byte	Adress	Exempel 4	
		Ventilplats ²⁾	Spole LED
0	A0.0	1	14
	A0.1	2	14
	A0.2	3	14
	A0.3	4	14
	A0.4	5	14
	A0.5	6	14
	A0.6	7	14
A0.7	8	14	

²⁾ Ventilplats med ventiler med 1 spole.

Tab. 10: Omkopplare S5

Byte	Adress	Exempel 4	
		Ventilplats ²⁾	Spole LED
1	A1.0	9	14
	A1.1	10	14
	A1.2	11	14
	A1.3	12	14

Byte	Adress	Exempel 4	
		Ventilplats ²⁾	Spole LED
	A1.4	13	14
	A1.5	14	14
	A1.6	15	14
	A1.7	16	14

²⁾ Ventilplats med ventiler med 1 spole.

Tab. 11: Omkopplare S6

Byte	Adress	Exempel 4	
		Ventilplats ²⁾	Spole LED
2	A2.0	17	14
	A2.1	18	14
	A2.2	19	14
	A2.3	20	14
	A2.4	21	14
	A2.5	22	14
	A2.6	23	14
A2.7	24	14	

²⁾ Ventilplats med ventiler med 1 spole.

Tab. 12: Omkopplare S7

Byte	Adress	Exempel 4	
		Ventilplats ²⁾	Spole LED
3	A3.0	25	14
	A3.1	26	14
	A3.2	27	14
	A3.3	28	14
	A3.4	29	14
	A3.5	30	14
	A3.6	31	14
A3.7	32	14	

²⁾ Ventilplats med ventiler med 1 spole.

DAP för ventiler med 1 och 2 spolar

Tab. 13: Omkopplare S4

Byte	Adress	Exempel 5		Exempel 6	
		Ventilplats ¹⁾	Spole LED	Ventilplats	Spole LED
0	A0.0	1	14	1 ¹⁾	14
	A0.1		12		12
	A0.2	2	14	2 ²⁾	14
	A0.3		12		-
	A0.4	3	14	3 ²⁾	14
	A0.5		12		-
	A0.6	4	14	4 ¹⁾	14
A0.7		12		12	

¹⁾ Ventilplats med ventiler med 2 spolar.²⁾ Ventilplats med ventiler med 1 spole.

Tab. 14: Omkopplare S5

Byte	Adress	Exempel 5		Exempel 6	
		Ventilplats ²⁾	Spole LED	Ventilplats	Spole LED
1	A1.0	5	14	5 ¹⁾	14
	A1.1	6	14		12
	A1.2	7	14	6 ¹⁾	14
	A1.3	8	14		12
	A1.4	9	14	7 ²⁾	14
	A1.5	10	14	8 ²⁾	14
	A1.6	11	14	9 ²⁾	14
A1.7	12	14	10 ²⁾	14	

¹⁾ Ventilplats med ventiler med 2 spolar.²⁾ Ventilplats med ventiler med 1 spole.

Tab. 15: Omkopplare S6

Byte	Adress	Exempel 5		Exempel 6	
		Ventilplats ²⁾	Spole LED	Ventilplats ²⁾	Spole LED
2	A2.0	13	14	11	14
	A2.1	14	14	12	14
	A2.2	15	14	13	14
	A2.3	16	14	14	14
	A2.4	17	14	15	14
	A2.5	18	14	16	14
	A2.6	19	14	17	14
A2.7	20	14	18	14	

²⁾ Ventilplats med ventiler med 1 spole.

Tab. 16: Omkopplare S7

Byte	Adress	Exempel 5		Exempel 6	
		Ventilplats ²⁾	Spole LED	Ventilplats ²⁾	Spole LED
3	A3.0	21	14	19	14
	A3.1	22	14	20	14
	A3.2	23	14	21	14
	A3.3	24	14	22	14
	A3.4	25	14	23	14
	A3.5	26	14	24	14
	A3.6	27	14	25	14
A3.7	28	14	26	14	

²⁾ Ventilplats med ventiler med 1 spole.

7.2.7 Ansluta fältbusnodens logik- och lastmatning till M12-kontakt

Ventiler och fältbusnod förses med driftspänning genom enhetskontakten X10 (POWER).

24 V kan matas genom en gemensam nätdel.

Riktlinjer för produkten

- UL, UQ1 och UQ2 är galvaniskt anslutna till varandra.
- Ventilerna kan förses med matningsspänning gruppvis, via ventilmatning UQ1 och UQ2.
- All matningsspänning måste vara ansluten till samma jord.

Tillvägagångssätt

Med egenmonterat kablage:

1. Upprätta korrekt stiftbeläggning för kontakten. Se → 12. Data och parametrar.
2. Anslut driftspänningen till fältbusnoden med rundkontakten.
FARA! Livsfara på grund av kortslutning och elstöt! Använd en nätdel med säker separation.
3. Observera den elektriska utrustningens specifikationer. Se → 15. Tekniska data.
4. Kontrollera att driftspänningens specifikationer stämmer överens med den elektriska utrustningens specifikationer.
5. Tillhandahåll nödvändig effekt. Se → 15. Tekniska data.
6. Välj kabelarea efter kabellängden och de strömmar som uppstår.

7.2.8 Ansluta fältbusnodens logik- och lastmatning till 7/8" hankontakt

Ventiler och fältbusnod förses med driftspänning genom enhetskontakten X10 (POWER).

24 V kan matas genom en gemensam nätdel.

Information

Det går inte att garantera 7/8"-hankontaktens riktning. Observera riktningen vid användning av vinklad hankontakt.

Riktlinjer för produkten

- UL och UQ1 är galvaniskt separerade.
- Logik och ingångar matas via U_L.
- Ventilerna kan stängas av via UQ1.

Tillvägagångssätt

1. Anslut båda 0 V-anslutningar.

Med egenmonterat kablage:

2. Upprätta korrekt stiftbeläggning för kontakten. Se → 12. Data och parametrar.
FARA! Livsfara på grund av kortslutning och elstöt! Använd en nätdel med säker separation.
3. Anslut driftspänningen till fältbusnoden med rundkontakten.
4. Observera den elektriska utrustningens specifikationer. Se → 15. Tekniska data.
5. Kontrollera att driftspänningens specifikationer stämmer överens med den elektriska utrustningens specifikationer.
6. Tillhandahåll nödvändig effekt. Se → 15. Tekniska data.
7. Välj kabelarea efter kabellängden och de strömmar som uppstår.

7.2.9 Ansluta I/O-modul med 8 ingångar

1. Säkerställ att åtkomliga, strömförande delar säkras med beröringsskydd.
SE UPP! Anslutningen av periferiutrustning (I/O-gränssnitt) ska uppfylla kraven för beröringsskyddet enligt DIN EN 50178, klassificering VDE 0160 (skadeförebyggande, materialskydd).
2. Dra ingångarnas kablar i enlighet med stiftbeläggningen. Se → 12. Data och parametrar.
3. Anslut de elektriska ingångarna/utgångarna till I/O-modulen med M8-snabbkopplingar eller M12-snabbkopplingar. Se → 17. Tillbehör.
4. Förslut icke-belagda uttag med skyddshatt, för att garantera skyddsklass IP65.

7.2.10 Ansluta utgångsmodulens lastmatning

Riktlinjer för produkten

- Krav på anslutningskabel: se → 15. Tekniska data.
- UL och UQ1 är galvaniskt separerade.

Tillvägagångssätt

Med egenmonterat kablage:

1. Upprätta korrekt stiftbeläggning för kontakten. Se → 12. Data och parametrar.
2. Anslut lastmatningen med en M12-kontakt.

7.2.11 Ansluta jordanslutning

- Rekommendation: Använd en kabelarea på 10 mm².

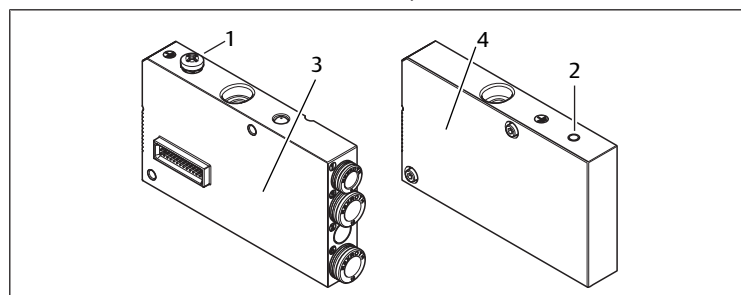


Bild 10: Jordanslutningar

- | | |
|---------------------|-----------------|
| 1 Funktionsjord | 2 Funktionsjord |
| 3 Vänster ändplatta | 4 Ventilblock |

- Anslut produktens jordanslutning till funktionsjorden via en lågimpedansledning för att undvika elektromagnetiska störningar.

7.2.12 Konfigurera nätverk

Följande exempel är baserat på SIMATIC-programvaran från Siemens.

Förutsättningar

- Fältbusnoden är monterad på ventilhållaren.
- Fältbusnoden är ansluten.
- Förinställningarna har gjorts.

Tillvägagångssätt

1. Tilldela ett enhetsnamn så att fältbusnodens deltagare fungerar i nätverket.

- Valfritt: Ange IP-adress och subnätmask.
I annat fall görs tilldelningen automatiskt av konfigurationsprogrammet.

Konfiguration

Konfigurationen kan även göras med annan konfigurationsprogramvara så länge beskrivna parametrar och inställningar observeras.

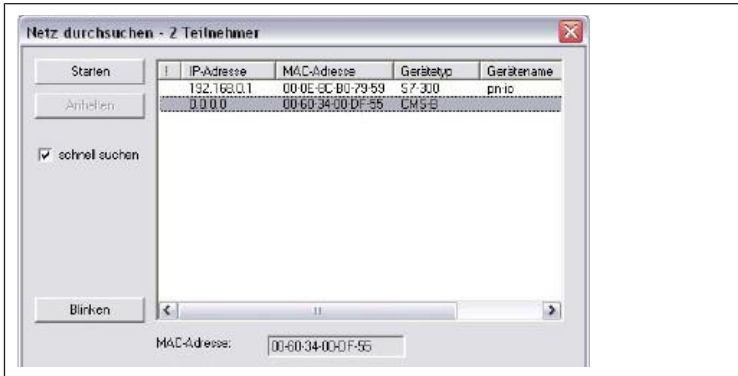
Konfigurera fältbussnodsystemet enligt följande förutsättningar:

- Systemkrav
- Information från GDSML
- Tillverkarens uppgifter
- Standarder, direktiv och säkerhetsföreskrifter
- Operatörsdokumentation för konfigurering av IO-styrenheten

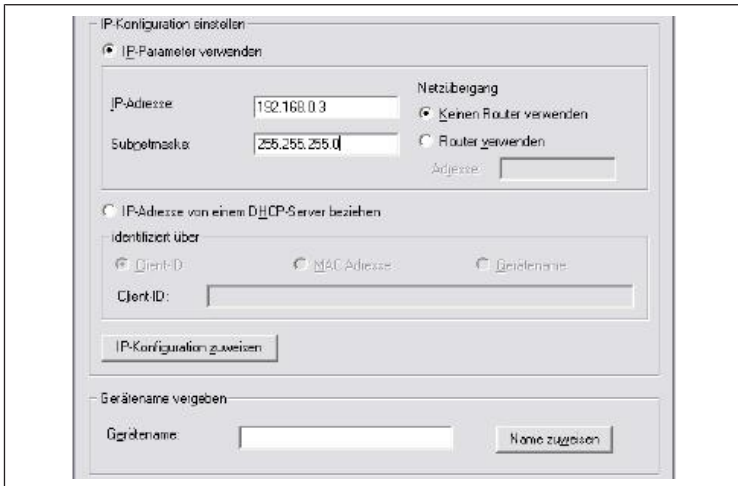
Översikt över arbetssteg



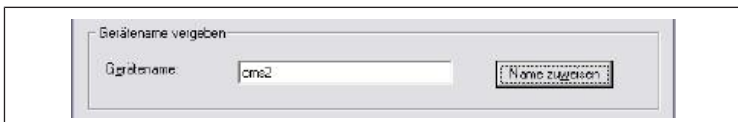
1. Sök deltagare.



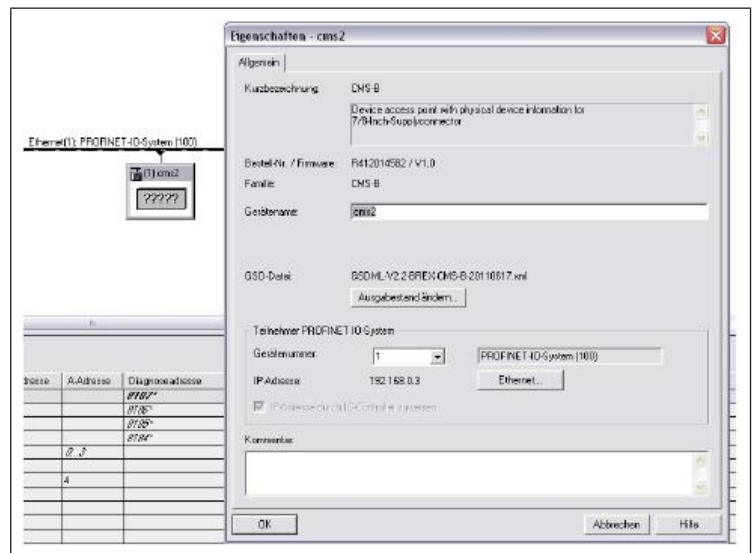
2. Deltagaren visas.
Välj deltagare.



3. Ange passande IP-adress och subnätmask och tilldela.
Exempel: 192.168.0.3/255.255.255.0.



4. Ange produktnamn.
Namnet får endast förekomma en gång i systemkonfigurationen.



5. Tilldela deltagaren den nyss angivna IP-adressen och produktnamnet.
Exempel: "cms2".

Manuellt eller automatiskt tilldelade IP-adresser måste matas in i den konfigurerade deltagaren.

7.3 Driftstart steg för steg

När du har avslutat förberedelserna kan du börja använda anläggningen.

8 Drift

8.1 Grundläggande föreskrifter

Allmänna föreskrifter

- Se till att luftutbytet är tillräckligt om produkten uppfyller följande villkor:
 - Permanent belastning av magnetspoler
 - Fullt utrustad
 - Förhöjd omgivningstemperatur
- Stäng aldrig av, modifiera eller åsidosätt skyddsanordningar.
- Gör inga ändringar av konfigurationen och maskinvaran under drift.
- Täck inte över produkten.

Vid störningar under drift

- Vid störningar som utgör en omedelbar fara för personal eller anläggningar: Stäng av produkten.
- Utför felanalys och felavhjälpning. Se → 14. Felsökning och åtgärder.
- Observera LED-lampor och diagnostik. Se → 12.3.1 LED-indikering.

8.2 Ta fältbussnoden i drift

1. Försätt systemet i definierat tillstånd.
2. Ställ alla manuella omkopplare i position "0".
3. Koppla in driftspänningen.
4. Kontrollera LED-indikeringarna på alla moduler.
5. Koppla in tryckluftsmatningen.

9 Underhåll

9.1 Inspektion

9.1.1 Allmänna föreskrifter

Användning under normala omgivningsförhållanden

- Kontrollintervall: produkten måste kontrolleras varje månad avseende smuts och skador.
- Kontrollintervallerna fastställs av den driftsansvarige utifrån de lokala miljökraven.

Användning vid aggressiva omgivningsförhållanden

Aggressiva omgivningsförhållanden är exempelvis:

- Höga temperaturer
- Stark nedsmutsning
- Närhet till fettlösande vätskor eller ångor

Om omgivningsförhållandena är aggressiva tillkommer ytterligare anvisningar för inspektionen:

- Anpassa kontrollintervallerna för tätningarna efter omgivningsförhållandena.

9.1.2 Tillvägagångssätt

Förberedelse

1. Utför inga arbeten på anläggningen under förberedelserna.
2. Spärra av riskområdena.
3. Se till att anläggningen resp. anläggningsdelen är trycklös och spänningsfri.
4. Säkerställ att anläggningen inte kan slås på igen.
5. Låt produkten och intilliggande anläggningsdelar svalna.
6. Använd personlig skyddsutrustning.

Visuell inspektion

- Gör en visuell inspektion för att säkerställa att produkten är i felfritt skick.

Detaljkontroll

- Märkningar och varningar på produkten: den driftsansvarige ska omedelbart byta ut märkningar eller varningar som är svåra att tyda.
- Kontrollera tryckluftsanslutningar.
- Kontrollera ledningarna.
- Kontrollera tätningarna.
- Kontrollera att alla skruvförbindelser sitter fast ordentligt.
- Kontrollera anläggningens skyddsanordningar.
- Kontrollera produktfunktionerna.

9.2 Rengöring

9.2.1 Allmänna föreskrifter

Rengöringsintervaller

- Rengöringsintervallerna fastställs av den driftsansvarige utifrån de lokala miljökraven.

Hjälpmedel

- Produkten får endast rengöras med fuktiga trasor.
- Använd endast vatten och eventuellt ett mildt rengöringsmedel vid rengöring (skydd mot materialskador).

OBS! Säkerställ att inte vatten eller vattendimma tränger in i produkten genom tryckluftsanslutningar. Vätska som tränger in förstör tätningar och orsakar skador på produkten.

9.2.2 Tillvägagångssätt

1. Täta alla öppningar med lämpliga skyddsanordningar, så att det inte kommer in något rengöringsmedel i systemet.
2. Ta bort alla dammavlagringar på produkten och intilliggande anläggningsdelar.
3. Ta vid behov bort andra produktionsbetingade avlagringar på produkten och intilliggande anläggningsdelar.

9.3 Underhåll

Under normala omgivningsförhållanden är produkten underhållsfri.

9.4 Efter underhåll

Om inga skador har fastställts och den driftsansvariga inte har rapporterat några störningar kan produkten anslutas till strömförsörjningen och tas i drift igen.

10 Demontering och byte

Produkten behöver bara tas ut om den ska bytas ut, monteras på ett annat ställe eller kasseras.

10.1 Förberedelse

- Vidta skyddsåtgärder. Se → 11.2.2 Vidta skyddsåtgärder.

Verktyg

- 1x insexnyckel (SW3)

10.2 Tillvägagångssätt

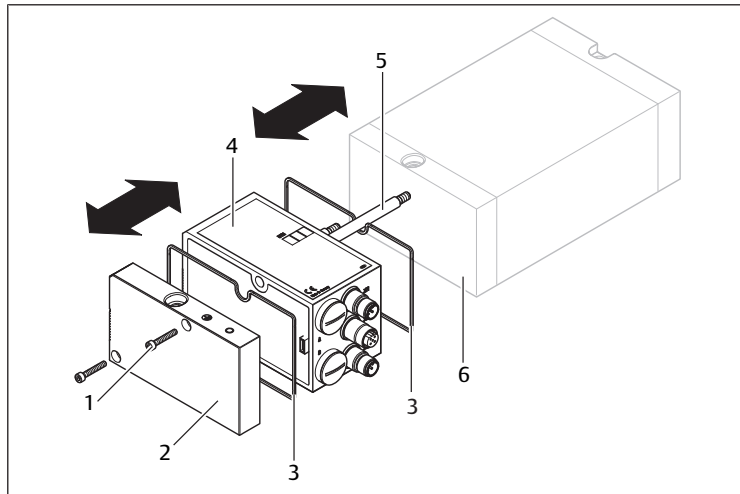


Bild 11: Byta ut och demontera fältbussnoden

- | | |
|----------------|--------------------------------------|
| 1 Insexskruvar | 2 Ändplatta vänster |
| 3 Tätning | 4 Fältbussnod |
| 5 Dragstång | 6 Ändplatta vänster med anslutningar |

1. Se till att anläggningen resp. anläggningsdelen är trycklös och spänningsfri.
2. Koppla ur fältbussnodens elektriska anslutningar.
3. Lossa ändplattan (2x insexskruvar).
4. Valfritt: Lossa I/O-modulen.
5. Dra av alla element från dragstången.
6. Skjut på fältbussnoden på dragstången.
7. Se till att dragstångerna är ordentligt fastskruvade.
8. Se till att tätningarna ligger som de ska.
9. Valfritt: Skjut tillbaka I/O-modulen på dragstången.
10. Skjut tillbaka ändplattan på dragstången och skruva fast. Åtdragningsmoment: 2,5 ... 3,0 Nm.
11. Genomför alla förinställningar på fältbussnoden.
12. Upprätta anslutningarna.
13. Kontrollera konfigurationen och anpassa vid behov.

11 Ombyggnad och utbyggnad

11.1 Planering

11.1.1 Monteringsvillkor

Allmänna föreskrifter

- Säkerställ att produkten är monterad så att den är skyddad mot all mekanisk belastning.
- Säkerställ att det finns tillräckligt med plats.

Riktlinjer för produkten

- Monteringsläge. Se → 15. Tekniska data.
- Strömbelastningen på 0,5 A per utgång får inte överskridas (materialskydd).
- Ventilsystemet får utökas med max. 6 ingångsmoduler eller utgångsmoduler.

Omgivningsförhållanden

- Låt produkten acklimatisera sig några timmar före montering. Annars kan det bildas kondensvatten i huset.
- Monteringsstället måste hållas fritt från vibrationer.
- Skydda produkten mot direkt solljus och UV-strålning.

11.1.2 Tillbehör, material och verktyg som krävs

Välj material och verktyg som passar din produktkonfiguration. Beroende på konfiguration kan du behöva ytterligare tillbehör.

Fästmaterial

För fästet kan du använda eget fästmaterial eller AVENTICS-fästmaterial. Observera mått och åtdragningsmoment.

Verktyg

- 1x insexnyckel (SW3)

Påbyggnadsdelar

För anslutningen av din produkt ska du endast använda påbyggnadsdelar med de specificerade egenskaperna (materialskydd). Se → 15. Tekniska data.

11.2 Förberedelse

11.2.1 Packa upp och kontrollera produkten

1. Kontrollera med hjälp av materialnumret att produkten överensstämmer med din beställning.
2. Kontrollera att produkten inte har några transport- eller lagringsskador. En skadad produkt får inte monteras. Skicka tillbaka skadade produkter tillsammans med leveranshandlingarna. Se → 4.3 Skicka tillbaka produkten.
3. Lägg fram tillbehör, material och verktyg som behövs.

11.2.2 Vidta skyddsåtgärder

Tillvägagångssätt

1. Utför inga arbeten på anläggningen under förberedelserna.
2. Spärra av riskområden.
3. Se till att anläggningen resp. anläggningsdelen är trycklös och spänningsfri.
4. Säkerställ att anläggningen inte kan slås på igen.
5. Låt produkten och intilliggande anläggningsdelar svalna.
6. Använd personlig skyddsutrustning.

11.3 Tillvägagångssätt

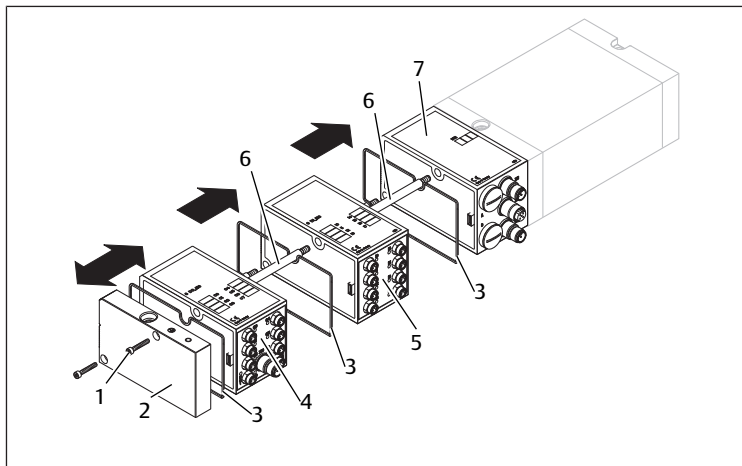


Bild 12: Utöka I/O-modul

- 1 Insexskruvar
- 2 Ändplatta vänster
- 3 Tätning
- 4 Utgångsmodul
- 5 Ingångsmodul
- 6 Dragstång
- 7 Fältbussnod

1. Se till att anläggningen resp. anläggningsdelen är trycklös och spänningsfri.
2. Lossa ändplattan (2x insexskruvar).
3. Dra av ändplattan från dragstången.

4. Skruva fast dragstångerna för modulerna på de befintliga dragstångerna.
5. Se till att dragstångerna är ordentligt fastskruvade.
6. Skjut på den nya modulen på dragstångerna.
7. Se till att täningarna ligger som de ska.
8. Se till att kontakterna är ordentligt isatta.
9. Skjut tillbaka ändplattan på dragstången och skruva fast.
Åtdragningsmoment: 2,5 ... 3,0 Nm.
10. Upprätta anslutningarna.
11. Kontrollera konfigurationen och anpassa vid behov.

12 Data och parametrar

Data och parametrar i tabellerna nedan gäller slutprodukten som den här produkten installeras i.

12.1 Säkerhetsinformation

- Utför inga parameterändringar under pågående drift (skadeförebyggande).

12.2 Dataprotokoll

12.2.1 Diagnosdata

Tab. 17: Diagnosinformation

Info	Beskrivning
Slot	Anger vilken modul som diagnostiken gäller.
Subslot	Anger vilken undermodul som diagnostiken gäller.
Channel	Anger vilken kanal som diagnostiken gäller. "0" betyder "inte tilldelad".
Channel Error-Type	Anger vilken typ av fel som föreligger. Värdet tolkas från styrenheten, eftersom standardvärden och föreslagna värden har definierats.
Extended Channel Error-Type	Specificerar diagnosinformationen. Värdet är ett internt diagnostik-ID.
Channel Additional Value	Specificerar också diagnosinformationen. Lämnas tomt här (0x0000).

Tab. 18: Diagnostikvärden

	Info					
	Slot	Subslot	Channel	Channel Error-Type	Extended Channel Error-Type	Channel Additional Value
VS channel open loop	1 (VS)	1	1 ... 32	0x0012 rec. for "fuse blown/open"	11	0
VS channel short circuit	1 (VS)	1	1 ... 32	0x0001 "short circuit"	11	0
VS over load	1 (VS)	1	0	0x0004 "over load"	10	0
UQ1 under voltage	0 (DAP)	1	1	0x0002 "under voltage"	12	0
UQ2 under voltage	0 (DAP)	1	2	0x0002 "under voltage"	13	0
UQ1 missing	0 (DAP)	1	1	0x0011 rec. for "power supply fault"	14	0
UQ2 missing	0 (DAP)	1	2	0x0011 rec. for "power supply fault"	15	0
System error	0 (DAP)	1	0	0x0009 "error"	16	0
SREG short circuit	0 (DAP)	1	0	0x0001 "short circuit"	18	0

Kodning av ventildrivenhetens enbitsdiagnostik

Tab. 19: Byte 0

Byte	Ventilkontaktplats	Diagnostikbit	Kortslutning eller tomgångsspänning i ventilspole
0	1	D0.0	A (14)
		D0.1	B (12)
2		D0.2	A (14)
		D0.3	B (12)

Byte	Ventilkontaktpl ats	Diagnostikbit	Kortslutning eller tomgångsspänning i ventilspole
3		D0.4	A (14)
		D0.5	B (12)
4		D0.6	A (14)
		D0.7	B (12)

Tab. 20: Byte 1

Byte	Ventilkontaktpl ats	Diagnostikbit	Kortslutning eller tomgångsspänning i ventilspole
1	5	D1.0	A (14)
		D1.1	B (12)
6		D1.2	A (14)
		D1.3	B (12)
7		D1.4	A (14)
		D1.5	B (12)
8		D1.6	A (14)
		D1.7	B (12)

Tab. 21: Byte 2

Byte	Ventilkontaktpl ats	Diagnostikbit	Kortslutning eller tomgångsspänning i ventilspole
2	9	D2.0	A (14)
		D2.1	B (12)
10		D2.2	A (14)
		D2.3	B (12)
11		D2.4	A (14)
		D2.5	B (12)
12		D2.6	A (14)
		D2.7	B (12)

Tab. 22: Byte 3

Byte	Ventilkontaktpl ats	Diagnostikbit	Kortslutning eller tomgångsspänning i ventilspole
3	13	D3.0	A (14)
		D3.1	B (12)
14		D3.2	A (14)
		D3.3	B (12)
15		D3.4	A (14)
		D3.5	B (12)
16		D3.6	A (14)
		D3.7	B (12)

12.3 Indikering

12.3.1 LED-indikering

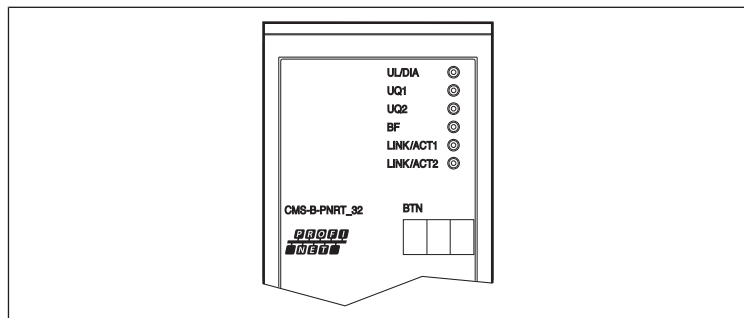


Bild 13: LED-lampor på fältbusnodens frontplatta

Tab. 23: Förklaring av LED-lamporna på fältbusnoden

LED-lampa	Signal	Beskrivning
UL/DIA	Grön	Logikmatning U _I OK, ingen överbelastning
	Röd	<ul style="list-style-type: none"> Överbelastning i ventildrivenhet, ett meddelande för kanalerna Modulbortfall Systemfel (se → 14.2 Felbeskrivningar) SREG-kortslutning
	Av	Ingen logikmatning U _I

LED-lampa	Signal	Beskrivning
UQ1 ²⁾	Grön	Lastmatning UQ1 tillgänglig (UQ1 > tröskel)
	Röd	Underspänning (12 V < UQ1 < tröskel)
	Av	Lastmatning UQ1 inte tillgänglig (UQ1 < 12 V), t. ex. nödstopp
UQ2 ¹⁾²⁾	Grön	Lastmatning UQ2 tillgänglig (UQ2 > tröskel)
	Röd	Underspänning (12 V < UQ2 < tröskel)
	Av	Lastmatning UQ2 inte tillgänglig (UQ2 < 12 V), t. ex. nödstopp
BF	Röd	Bussfel: Ingen fysikalisk anslutning Deltagare har ännu inte konfigurerats, eller har konfigurerats felaktigt
	LNK/ACT 1	Gul: Aktivt datautbyte med nätverk Grön: Portanslutning till PROFINET IO-nätverk aktiv
LNK/ACT 2	Gul	Aktivt datautbyte med nätverk
	Grön	Portanslutning till PROFINET IO-nätverk aktiv

¹⁾ På produktvarianter med 7/8* hankontakt tänds inte LED-lampan UQ2.

²⁾ Inkopplingsläget (spänning) för LED-lampa UQ1 och UQ2 kan ändras.

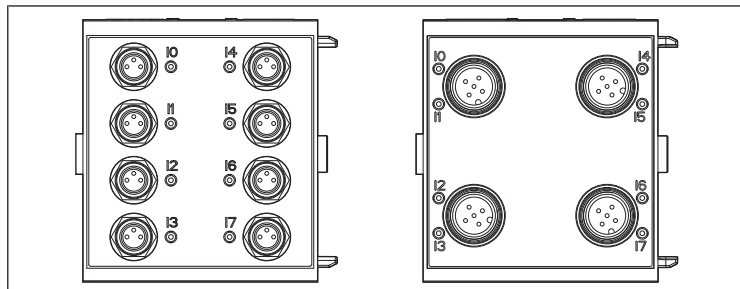


Bild 14: LED-lampor på ingångsmodul M8 (vänster) och M12 (höger)

Tab. 24: LED-indikeringar på ingångsmodulerna

LED-lampa	Färg	Innebörd
10 ... 17	Gul	Tillstånd vid signalnivå High

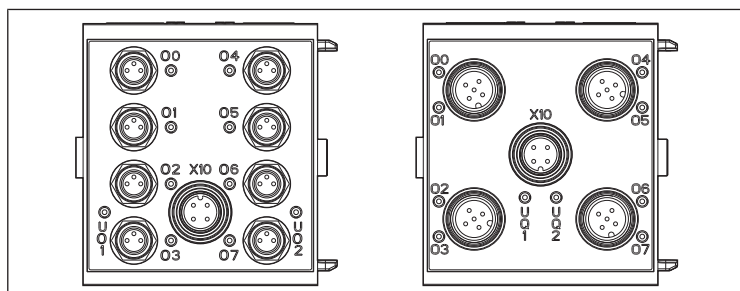




Bild 15: LED-lampor på utgångsmodul M8 (vänster) och M12 (höger)

Tab. 25: LED-indikeringar på utgångsmodulen


LED-lampa	Färg	Innebörd
UQ1	Grön	Lastmatning UQ1 tillgänglig
	Röd	Diagnostik: Överbelastning/kortslutning vid styrd utgång 00, 01, 02 eller 03
	Av	Lastmatning UQ1 inte tillgänglig (t. ex. NÖDSTOPP)
UQ2	Grön	Lastmatning UQ2 tillgänglig
	Röd	Diagnostik: Överbelastning/kortslutning vid styrd utgång 04, 05, 06 eller 07
	Av	Lastmatning UQ2 inte tillgänglig (t. ex. NÖDSTOPP)
00 ... 07	Av	Tillhörande utgång Nivå LOW
	Gul	Tillhörande utgång Nivå HIGH

12.4 Stiftbeläggning

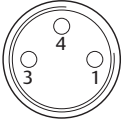
Tab. 26: Stiftbeläggning X71 (BUS) och X72 (BUS), 4-polig, D-kodad

	Stift	Signal	Beläggning
 <p>BUS X71</p>	1	TD+	Skicka/(ta emot)
	2	RD+	Ta emot/(skicka)
	3	TD-	Skicka/(ta emot)
	4	RD-	Ta emot/(skicka)
	Hus	Skärm	Skärm skyddsjord
 <p>BUS X72</p>	1	U _L	Fältbusnodlogikens spänningsmatning och den digitala ingångsmodulens sensormatning
	2	U _{Q1}	Ventilens första spänningsmatning
	3	OV	Massa för U _L , U _{Q1} och U _{Q2}
	4	U _{Q2}	Ventilens andra spänningsmatning

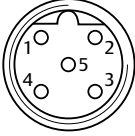
Tab. 27: Utgångarnas stiftbeläggning på utgångsmodul med 8 utgångar, 8DO_M12, honkontakt M12x1

	Stift	Signal	Beläggning
	1	NC	Används inte
	2	O1, O3, O5 eller O7	Utgångssignal
	3	GND	Referenspotential
	4	O0, O2, O4 eller O6	Utgångssignal
	5	NC	Används inte
Hus			Ligger på Shield-potential

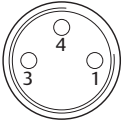
Tab. 28: Utgångarnas stiftbeläggning på utgångsmodul med 8 utgångar, 8DO_M8, honkontakt M8x1

	Stift	Signal	Beläggning
	1	Fri	Används inte
	3	GND	Aktuatorns GND-referens
	4	Ox	Utgångssignal Ox (märkspänning 24 V)
	Hus		


Tab. 29: Ingångarnas stiftbeläggning på ingångsmodul med 8 utgångar, 8DI_M12, honkontakt M12x1

	Stift	Signal	Beläggning
	1	SENSOR+	24 V sensormatning +
	2	I1, I3, I5 eller I7	Sensorsignal
	3	SENSOR-	GND-referenspotential
	4	I0, I2, I4 eller I6	Sensorsignal
	5	NC	Används inte
Hus			Ligger på Shield-potential


Tab. 30: Ingångarnas stiftbeläggning på ingångsmodul med 8 utgångar, 8DI_M8, honkontakt M8x1

	Stift	Signal	Beläggning
	1	SENSOR+	Sensormatning +
	3	SENSOR-	Referenspotential
	4	I0-I7	Sensorsignal
	Hus		


Tab. 31: Lastmatningens stiftbeläggning på utgångsmodul med 8 utgångar, 8DO, M12x1, A-kodad

	Stift	Signal	Beläggning
	1	Fri	GND-referens för matningsspänning 2
	2	Ox	24 V matningsspänning 1 för utgångarna O0... O3
	3	GND	GND-referens för matningsspänning 1
	4		24 V matningsspänning 2 för utgångarna O4... O7

Tab. 32: Stiftbeläggning för enhetskontakt X10 (POWER), 7/8"

	Stift	Signal	Beläggning
	1	0 V U _{Q1}	0 V för ventilspänning
	2	0 V U _L	0 V för logik och ingångar
	3	FE	Funktionsjord
	4	24 V U _L	24 V för logik och ingångar
	5	24 V U _{Q1}	24 V för ventilspänning

Tab. 33: Stiftbeläggning för enhetskontakt X10 (POWER), M12, A-kodad

	Stift	Signal	Beläggning
	1	U _L	Fältbusnodlogikens spänningsmatning och den digitala ingångsmodulens sensormatning
	2	U _{Q1}	Ventilens första spänningsmatning
	3	OV	Massa för U _L , U _{Q1} och U _{Q2}
	4	U _{Q2}	Ventilens andra spänningsmatning

13 Avfallshantering

Ej korrekt avfallshantering leder till miljöföroreningar. Råmaterialet kan då inte längre återanvändas.

- Kassera produkten, förpackningen och eventuella drivmedel som läckt ut enligt gällande nationella riktlinjer.

14 Felsökning och åtgärder

14.1 Tillvägagångssätt

Steg 1: Kontrollera anläggningen

- Vid störningar ska anläggningen kontrolleras först, alternativt den del av anläggningen som produkten är monterad i. Kontrollera följande punkter:

- Alla anslutningar
- Inställningar. Se → 15. Tekniska data.

Steg 2: Kontrollera produkten

1. Se till att anläggningen resp. anläggningsdelen är trycklös och spänningsfri.
2. Kontrollera produkten med hjälp av felbeskrivningarna som följer.
3. Åtgärda fel med hjälp av informationen under "Åtgärder". Om du inte kan åtgärda felet med hjälp av beskrivningen: Demontera produkten och skicka tillbaka den. Se → 4.3 Skicka tillbaka produkten.
4. När felet har åtgärdats: ta anläggningen och anläggningsdelen i drift igen.

14.2 Felbeskrivningar

Fel	Möjliga orsaker	Åtgärder
SREG	Intern kommunikationsstörning. Möjliga orsaker: <ul style="list-style-type: none"> • Internt bearbetningsfel föreligger • Underordnad SPI-kommunikation misslyckas • Initiering av SREG misslyckas 	<ul style="list-style-type: none"> • Ställ in PN-diagnostiklarm System Error • Ställ in diagnostik-LED
SPI	SPI-kommunikation misslyckas. Möjliga orsaker: <ul style="list-style-type: none"> • Internt SPI-fel föreligger (kommunikationsstörning) • SPI-timeout föreligger (kommunikation avbruten) 	<ul style="list-style-type: none"> • Ställ in PN-diagnostiklarm System Error • Ställ in diagnostik-LED
APPL	Identifierad konfiguration (anslutna I/O-moduler) innehåller okända ID	<ul style="list-style-type: none"> • Ställ in PN-diagnostiklarm System Error • Ställ in diagnostik-LED
SYSTEM	Internt systemfel föreligger	<ul style="list-style-type: none"> • Ställ in PN-diagnostiklarm System Error • Ställ in diagnostik-LED
INIT	Produkten startar inte, självttest misslyckas	Genomför Reset

Fel	Möjliga orsaker	Åtgärder
BF lyser rött	Bus fel	Upprätta fysikalisk anslutning Konfigurera deltagare Konfigurera deltagare korrekt

Spänningsdiagnostik

Fel	Möjliga orsaker	Åtgärder
UQ1 / UQ2	Ingen matningsspänning i ventilen. Möjlig orsak: <ul style="list-style-type: none"> Underspanning saknas Spänning saknas Kortslutning 	Kontrollera matningsspänningen

Kortslutningsmeddelanden försvinner när problemet har åtgärdats.

OPEN-LOOP-identifiering försvinner först efter att felet har åtgärdats och ventilspolen har slagits på igen.

15 Tekniska data

Det här kapitlet innehåller ett utdrag från de tekniska data som är viktigast. Ytterligare tekniska data finns på produktsidan i Emerson Store.

Allmänt

	Specifikation
Omgivningstemperatur förvaring min. till max.	-20 ... +70 °C
Omgivningstemperatur drift min. till max.	0 ... +50 °C utan kondens

Montering

	Specifikation
Det monterade ventilsystemets monteringsläge	Valfritt
Ventilsystemets dimensioner	Beror på antalet komponenter

Elektronik

Fältbussnod	Specifikation
Skyddsklass enligt EN 60529 / IEC 529	IP65 i monterat tillstånd
Driftspänning	Logik U_L 24 V DC (-15 ... +20 %) I_L 100 mA
	Last UQ1, UQ2 <ul style="list-style-type: none"> 24 V DC (-10 ... +20 %) Avvikelser beror på vilka ventiler som är anslutna. PELV-strömkrets i enlighet med IEC 60204-1 Rippel 0,5 %
Säkra spänningsmatning	Logik 1,2 AF Last UQ1, UQ2 2 x 2,0 AF
Spänningsmatningens kabellängd	Max. 20 m
Ledararea per ledare	$\geq 0,5 \text{ mm}^2$
Maxström i 0 V-ledning	4 A
Internt spänningsfall	0,6 V
Max. utström per ventilutgång	63 mA
Antal utgångar	Max. 32
Antal byte i utgångarna	Fast 4 byte-utgång, 0 byte-ingång
Uppstarttid	Ca 1,2 s

Ingångsmodul med 8 ingångar RMV04-8DI_M8 och RMV04-8DI_M12	Specifikation
Ingångar DIN EN 61131-2	<ul style="list-style-type: none"> 8 digitala ingångar, typ 3 Tvåtrådskontakt med en viloström på max. 2,5 mA kan anslutas
24 V-sensormatningens totalström	Begränsas till 0,7 A för alla ingångsmoduler
Ingångsfördröjning 0 – 1	3 ms
Ingångsfördröjning 1 – 0	3 ms

Utgångsmodul med 8 utgångar RMV04-8DO_M8 och RMV04-8DO_M12	Specifikation
Utgångar DIN EN 61131-2	8 digitala utgångar
Utspänning	<ul style="list-style-type: none"> Nominellt värde 24 V Spänningsfall vid H-signal $\leq 1,5 \text{ V}$
Utström	<ul style="list-style-type: none"> Nominellt värde 0,5 A Av termiska skäl får inte utgångarna belastas över märkström under någon längre stund
Överbelastningsskydd	<ul style="list-style-type: none"> Slår ifrån vid 0,6 ... 1,2 A Automatisk återstart vid reducerad last
Kabellängd för M8-anslutning och M12-anslutning	Max. 20 m
Ledararea per ledare	$\geq 0,5 \text{ mm}^2$
Spänningsmatning UQ1 och UQ2	Nominellt värde 24 V (-15 % ... +20 %)
Kabeluttag	M12x1, 4-poligt, A-kodat utan mitthål

Beaktade standarder och riktlinjer

Standard/direktiv	Beskrivning
EN 61000-6-4	"Elektromagnetisk kompatibilitet" (störningssignal)
EN 61000-6-2	"Elektromagnetisk kompatibilitet" (störningssignal)

Kommunikationsgränssnitt

Specifikation	
Fältbussgränssnitt	Ethernet
PROFINET-IO	Potentialutjämning Ja Stationsadress Fritt valbar enligt RFC-uppgifter Överföringshastighet 100 MBaud

16 Reservdelar

Information om reservdelar finns på produktsidan i Emerson Store.

Delsats fältbussnod	Materialnummer
Med M12-spänningsmatningskontakt	R412014581
Med 7/8" spänningsmatningskontakt	R412014583

Delsats I/O-modul	Varianter	Materialnummer
Ingångsmodul med 8 ingångar (8x M8)	8DI_M8	R412003489
Ingångsmodul med 8 ingångar (4x M12)	8DI_M12	R412008040
Utgångsmodul med 8 utgångar (8x M8)	8DO_M8	R412005968
Utgångsmodul med 8 utgångar (4x M12)	8DO_M12	R412000870

Nätkontakt för fältbussnod och utgångsmodul	Materialnummer
Koppling för spänningsmatning, honkontakt M12x1, 4-poligt för kabelarea 8 ... 40 mm, A-kodat	180° (X10, POWER) 8941054324 90° (X10, POWER) 8941054424
Rundkontakt för spänningsmatningskontakt 7/8", 5-poligt, honkontakt	R412024840 R412024842
Koppling till I/O-modul	M12x1-kontakt, rak 1834484222 M12x1-kontakt, vinklad 1834484223 M12x1-Duo-kontakt för kabel-Ø 3 mm eller 5 mm 1834484246

17 Tillbehör

Information om tekniska data finns på produktsidan i Emerson Store.

Fältbussnod	Materialnummer
M12x1-hankontakt för ingångar (förpackningsenhet = 25 stycken)	1823312001
Ändplatta för fältbussnod inkl. 2x fästskruvar och 1x tätning	R412003490

I/O-modul med 8 ingångar/ utgångar, 8DI/8DO	Kabellängd	Materialnummer
Rak koppling med självläsande skruvanslutning, M8x1, 3-polig	2 m	8946203602
	5 m	8946203612
	10 m	8946203622
Skyddshatt M8x1 för ingångar (förpackningsenhet = 25 stycken)		R412003493
Skyddshatt M12x1 för ingångar (förpackningsenhet = 25 stycken)		1823312001
Y-fördelare M12 med självläsande skruvanslutning, M12, 5- polig		8941002392
2x kabeldosor M12		
1x kabelkontakt M12		

Emerson Automation Solutions

AVENTICS GmbH
Ulmer Straße 4
30880 Laatzen, GERMANY
phone +49 511 2136-0
fax +49 511 2136-269
www.emerson.com/aventics
aventics@emerson.com

Further addresses:
www.emerson.com/contactus

The data specified above only serve to describe the product. No statements concerning a certain condition or suitability for a certain application can be derived from our information. The given information does not release the user from the obligation of own judgement and verification. It must be remembered that our products are subject to a natural process of wear and aging.

An example configuration is depicted on the title page. The delivered product may thus vary from that in the illustration.

Translation of the original operating instructions. The original operating instructions were created in the German language.

Subject to modifications. © All rights reserved by AVENTICS GmbH, even and especially in cases of proprietary rights applications. This document may not be reproduced or given to third parties without our consent.

The Emerson logo is a trademark and service mark of Emerson Electric Co. AVENTICS is a mark of one of the Emerson Automation Solutions family of business units. All other marks are property of their respective owners.

