

Βαλβίδες 3 κατευθύνσεων YD και YS Fisher™

Περιεχόμενα

Εισαγωγή	1
Αντικείμενο του εγχειριδίου	1
Προδιαγραφές	2
Εκπαιδευτικές υπηρεσίες	2
Εγκατάσταση	3
Συντήρηση	4
Λίπανση παρεμβυσμάτων	5
Συντήρηση παρεμβυσμάτων	6
Αντικατάσταση παρεμβυσμάτων	6
Συντήρηση εσωτερικών μερών (Trim)	7
Αποσυναρμολόγηση	7
Συναρμολόγηση	12
Κολάρο Στεγανοποίησης Τύπου Φουσητήρα ENVIRO-SEAL™	16
Αντικατάσταση Κολάρου απλού ή με προέκταση με Κολάρο Στεγανοποίησης Τύπου Φουσητήρα ENVIRO-SEAL (συγκρότημα στελέχους/φουσητήρα)	16
Αντικατάσταση τοποθετημένου Κολάρου Στεγανοποίησης Τύπου Φουσητήρα ENVIRO-SEAL (συγκρότημα στελέχους/ φουσητήρα)	18
Καθαρισμός του Κολάρου Στεγανοποίησης Τύπου Φουσητήρα ENVIRO-SEAL	19
Παραγγελία εξαρτημάτων	24
Κιτ εξαρτημάτων	24
Κιτ φλαντζών	25
Κατάλογος εξαρτημάτων	26
Βαλβίδα YD και YS	26
Κολάρο για βαλβίδες YD και YS	26

Εισαγωγή

Αντικείμενο του εγχειριδίου

Το παρόν εγχειρίδιο οδηγιών περιλαμβάνει πληροφορίες για την εγκατάσταση, τη συντήρηση και τα εξαρτήματα των βαλβίδων ελέγχου YD και YS, με μέγεθος NPS 1/2 έως 8 και NPS 1/2 έως 6, αντίστοιχα. Ανατρέξτε σε ξεχωριστά εγχειρίδια για οδηγίες που καλύπτουν τους ενεργοποιητές και τα παρελκόμενα.

Μην εγκαθιστάτε, λειτουργείτε ή συντηρείτε βαλβίδες YD ή YS αν δεν είστε πλήρως εκπαιδευμένοι και πιστοποιημένοι στην εγκατάσταση, λειτουργία και συντήρηση των βαλβίδων, των ενεργοποιητών και των παρελκομένων. Για να αποφευχθεί η πρόκληση σωματικών βλαβών ή υλικών ζημιών, είναι σημαντικό να διαβάσετε, να κατανοήσετε και να ακολουθήσετε προσεκτικά όλα όσα αναφέρονται στο παρόν εγχειρίδιο, συμπεριλαμβανομένων όλων των συστάσεων ασφαλείας και των προειδοποιήσεων. Αν έχετε τυχόν απορίες σχετικά με τις οδηγίες αυτές, επικοινωνήστε με το γραφείο πωλήσεων της Emerson Automation Solutions πριν συνεχίσετε.

Σχήμα 1. Βαλβίδα YD Fisher με ενεργοποιητή 667



Πίνακας 1. Προδιαγραφές

Μεγέθη, διαβαθμίσεις και συνδέσεις απολήξεων βαλβίδας (1,2)

Βαλβίδες από χυτοσίδηρο

Φλαντζωτές: Φλάντζες με Ονομαστική Διάμετρο Σωλήνα (NPS) 1,5 έως 6 ίντσες, Κλάσεως 125 με επίπεδη επιφάνεια ή Κλάσεως 250 με υπερυψωμένη επιφάνεια τσιμούχας κατά ASME B16.1

Βιδωτές: Βαλβίδες Χάλυβα και Ανοξειδωτού Χάλυβα με Ονομαστική Διάμετρο Σωλήνα (NPS) 1,5 και 2 ίντσες, σύμφωνες με ASME B16.4

Βαλβίδες από Χάλυβα και Ανοξειδωτό Χάλυβα

Φλαντζωτές: Φλάντζες με Ονομαστική Διάμετρος Σωλήνα (NPS) 1 έως 8 ίντσες, Κλάσεως 150, 300 και 600 με υπερυψωμένη επιφάνεια τσιμούχας ή συναρμογή τύπου δακτυλίου κατά ASME B16.5

Βιδωτές ή Συγκολλητές σε σωλήνα διαφορετικής διαμέτρου: Ονομαστική Διάμετρος Σωλήνα (NPS) 0,5 έως 2 ίντσες σύμφωνες με ASME B16.11

Συγκόλληση τύπου άκρη με άκρη: Ονομαστική Διάμετρος Σωλήνα (NPS) 1 έως 8 ίντσες. Όλες οι διαθέσιμες προδιαγραφές ASME B16.25 που είναι σύμφωνες με το πρότυπο ASME B16.34

Βλ. επίσης πίνακα 2

Μέγιστη πίεση εισόδου⁽¹⁾

Βαλβίδες από χυτοσίδηρο

Με φλάντζα: Σύμφωνα με τις Κλάσεις 125B ή 250B κατά το πρότυπο ASME B16.1

Βιδωτές: Σύμφωνα με Κλάση 250 κατά το πρότυπο B16.4

Βαλβίδες από Χάλυβα Ανθρακα WCC και Ανοξειδωτό

Φλαντζωτές: Σύμφωνες με Κλάσεις 150, 300 και 600 κατά ASME B16.34

Βιδωτές ή Συγκολλητές: Σύμφωνες με φλαντζωτές Κλάσης 600 κατά ASME B16.34

Μην υπερβαίνετε τις συνθήκες πίεσης, θερμοκρασίας και πτώσης πίεσης που καθορίστηκαν όταν έγινε η παραγγελία της βαλβίδας. Για πρόσθετες πληροφορίες, ανατρέξτε στην ενότητα Εγκατάσταση.

Ταξινομήσεις Διακοπής Παροχής κατά ANSI/FCI 70-2 και IEC 60534-4

YD

Τυπική σχεδίαση: Κατηγορία IV

Σχεδίαση για υψηλή θερμοκρασία: Κατηγορία II

YS

Τυπική κατηγορία: Κατηγορία II

Προαιρετική κατηγορία: Κατηγορία V

Χαρακτηριστική (Καμπύλη) Ροής

Γραμμική

Βάρη αποστολής κατά προσέγγιση

Βαλβίδες NPS 1/2, 3/4 ιντσών: 14 kg (30 pounds)

Βαλβίδες NPS 1 ιντσών: 18 kg (40 pounds)

Βαλβίδες NPS 1-1/2 ιντσών: 27 kg (60 pounds)

Βαλβίδες NPS 2 ιντσών: 39 kg (85 pounds)

Βαλβίδες NPS 2-1/2 ιντσών: 50 kg (110 pounds)

Βαλβίδες NPS 3 ιντσών: 68 kg (150 pounds)

Βαλβίδες NPS 4 ιντσών: 109 kg (240 pounds)

Βαλβίδες NPS 6 ιντσών: 227 kg (500 pounds)

Βαλβίδες NPS 8 ιντσών: 447 kg (985 pounds)

1. Συνήθως παρέχονται διαβαθμίσεις EN (ή άλλες), συμβουλευτείτε το γραφείο πωλήσεων της Emerson Automation Solutions στην περιοχή σας.

2. Δεν πρέπει να γίνεται υπέρβαση των ορίων πίεσης ή θερμοκρασίας που αναφέρονται στο παρόν εγχειρίδιο και οποιονδήποτε ισχύοντων περιορισμών όσον αφορά τα πρότυπα.

3. Για συγκεκριμένα μπουλόνια σύσφιξης του κολάρου, ενδέχεται να απαιτείται η υποβάθμιση της διαβάθμισης CL600 του συγκροτήματος βαλβίδας easy-e. Επικοινωνήστε με το γραφείο πωλήσεων της Emerson Automation Solutions στην περιοχή σας.

Περιγραφή

Οι βαλβίδες YD και YS είναι βαλβίδες τριών κατευθύνσεων για το στραγγαλισμό ή τη λειτουργία on-off (εναλλαγή ροής) με συγκλίνουσα (ανάμιξη ροής) ή αποκλίνουσα (διαχωρισμός ροής) ροή. Οι βαλβίδες YS, όταν χρησιμοποιούνται σε λειτουργία αποκλίνουσας ροής, συνιστώνται μόνο για εφαρμογές on-off. Οι βαλβίδες αυτές αποστέλλονται γενικά ως τμήμα συγκροτήματος βαλβίδας ελέγχου, έχοντας διάφραγμα, έμβολο ή μη αυτόματο ενεργοποιητή τοποθετημένο πάνω σε αυτές. Μια τυπική κατασκευή απεικονίζεται στο σχήμα 1.

Προδιαγραφές

Οι προδιαγραφές για τις βαλβίδες YD και YS φαίνονται στον πίνακα 1. Ορισμένες προδιαγραφές εμφανίζονται στην πινακίδα του ενεργοποιητή αν η βαλβίδα αποτελεί μέρος ολοκληρωμένου συγκροτήματος βαλβίδας ελέγχου.

Εκπαιδευτικές υπηρεσίες

Για πληροφορίες σχετικά με τις διαθέσιμες σειρές μαθημάτων για τις βαλβίδες YD και YS της Fisher, καθώς και για ένα ευρύ φάσμα άλλων προϊόντων, επικοινωνήστε με:

Emerson Automation Solutions

Educational Services - Registration

Τηλέφωνο: 1-641-754-3771 ή 1-800-338-8158

E-mail: education@emerson.com

emerson.com/fishervalvetraining

Εγκατάσταση

▲ ΠΡΟΕΙΔΟΠΟΙΗΣΗ

Φοράτε πάντα προστατευτικά γάντια, ρούχα και γυαλιά, όταν εκτελείτε οποιοσδήποτε εργασίες συντήρησης ώστε να αποφύγετε σωματικές βλάβες.

Μπορεί να προκληθούν σωματικές βλάβες ή ζημιά στον εξοπλισμό από την ξαφνική απελευθέρωση της πίεσης, αν το συγκρότημα βαλβίδας εγκατασταθεί εκεί όπου οι συνθήκες λειτουργίας ενδέχεται να υπερβαίνουν τα όρια που παρατίθενται στον πίνακα 1 ή στις αντίστοιχες πινακίδες. Προς αποφυγή αυτού του τραυματισμού ή της ζημιάς, πρέπει να παρέχεται βαλβίδα ανακούφισης για προστασία από την υπερπίεση, σύμφωνα με όσα προβλέπονται από τους εθνικούς ή τους αποδεκτούς κώδικες του κλάδου και τις ορθές μηχανολογικές πρακτικές.

Απευθυνθείτε στον υπεύθυνο μηχανικό ασφαλείας ή διεργασίας για πρόσθετα μέτρα που πρέπει να λαμβάνονται για την προστασία από τα μέσα διεργασίας.

Αν πρόκειται να γίνει εγκατάσταση του προϊόντος σε υπάρχουσα εφαρμογή, ανατρέξτε επίσης στην ΠΡΟΕΙΔΟΠΟΙΗΣΗ στην αρχή της ενότητας Συντήρηση του παρόντος εγχειρίδιο οδηγιών.

ΠΡΟΣΟΧΗ

Κατά την παραγγελία, η διαμόρφωση και τα υλικά κατασκευής της βαλβίδας επιλέχθηκαν ώστε να ανταποκρίνονται στις συγκεκριμένες συνθήκες πίεσης, θερμοκρασίας, πτώσης πίεσης και ελεγχόμενου υγρού. Η ευθύνη για την ασφάλεια των υλικών διεργασίας και τη συμβατότητα των υλικών της βαλβίδας με τα μέσα διεργασίας βαρύνει αποκλειστικά τον αγοραστή και τον τελικό χρήστη. Επειδή ορισμένοι συνδυασμοί υλικών κορμού / εσωτερικών μερών (trim) υπόκεινται σε περιορισμούς όσον αφορά στο εύρος θερμοκρασίας και το εύρος πτώσης της πίεσης, μην εφαρμόζετε οποιοσδήποτε άλλες ρυθμίσεις στη βαλβίδα αν δεν επικοινωνήσετε πρώτα με το γραφείο πωλήσεων της Emerson Automation Solutions.

Πριν τοποθετήσετε τη βαλβίδα, επιθεωρήστε τη βαλβίδα και τις σωληνώσεις για τυχόν ζημιά ή ξένα σώματα που μπορεί να προκαλέσουν ζημιά στο προϊόν.

1. Πριν τοποθετήσετε τη βαλβίδα, επιθεωρήστε την για τυχόν ζημιά κατά την αποστολή ή ξένα σώματα στην κοιλότητα του κορμού της βαλβίδας.
2. Καθαρίστε όλες τις σωληνώσεις για να αφαιρέσετε το πουρί, τα υπολείμματα, τη σκουριά και άλλα ξένα σώματα που επικαθόνται σε αυτές.
3. Χρησιμοποιήστε αποδεκτές πρακτικές σωληνώσεων και συγκόλλησης κατά την εγκατάσταση της βαλβίδας. Για βαλβίδες με φλάντζα, χρησιμοποιήστε κατάλληλες φλάντζες στεγανοποίησης μεταξύ της φλάντζας της βαλβίδας και της φλάντζας της σωλήνωσης.
4. Μην τοποθετείτε τη βαλβίδα σε σύστημα όπου οι πιέσεις λειτουργίας υπερβαίνουν τις προδιαγεγραμμένες διαβαθμίσεις πίεσης/θερμοκρασίας του προτύπου ASME ή εκείνες που καθορίζονται από την Emerson Automation Solutions.
5. Αν απαιτείται συνεχής λειτουργία κατά τη διάρκεια της συντήρησης και της επιθεώρησης, εγκαταστήστε συμβατική παράκαμψη τριών βαλβίδων γύρω από τη βαλβίδα ώστε να είναι δυνατή η απομόνωσή της.
6. Προσανατολίστε τη βαλβίδα έτσι ώστε η ροή να έχει την κατεύθυνση που υποδεικνύεται από τα βέλη ροής.

Σημείωση

Η κοινή θύρα για τη βαλβίδα YD είναι η κάτω θύρα, όπως φαίνεται στις πλάκες κατεύθυνσης ροής (στοιχείο 17) στο σχήμα 10. Η κοινή θύρα για τη βαλβίδα YS είναι η αριστερή θύρα, όπως φαίνεται στις πλάκες κατεύθυνσης ροής στο σχήμα 9.

ΠΡΟΣΟΧΗ

Ανάλογα με τα υλικά κορμού βαλβίδας που χρησιμοποιούνται, ενδέχεται να χρειαστεί επεξεργασία με θέρμανση μετά τη συγκόλληση. Αν χρειαστεί κάτι τέτοιο, ενδέχεται να προκληθεί ζημιά στα εσωτερικά ελαστομερή, πλαστικά και μεταλλικά εξαρτήματα. Οι συνδέσεις με σπειρώματα ενδέχεται επίσης να χαλαρώσουν. Γενικά, αν χρειάζεται επεξεργασία με θέρμανση

μετά τη συγκόλληση, πρέπει να αφαιρέσετε όλα τα εσωτερικά μέρη (trim). Επικοινωνήστε με το γραφείο πωλήσεων της Emerson Automation Solutions για πρόσθετες πληροφορίες.

7. Οι βαλβίδες ελέγχου YD ή YS μπορούν να εγκατασταθούν σε οποιαδήποτε θέση, αν και η συνιστώμενη θέση είναι με τον ενεργοποιητή κάθετο πάνω από τη βαλβίδα. Στις βαλβίδες YS, NPS 4 και 6 ιντσών, οι ενεργοποιητές με μέγεθος 80 ή μεγαλύτερο, οι οποίοι είναι τοποθετημένοι 45 μοίρες πάνω και 45 μοίρες κάτω από την οριζόντια θέση, πρέπει να υποστηρίζονται. Αν παρουσιαστούν δυνάμεις διαφορετικές από τις δυνάμεις της βαρύτητας, όπως οι δονητικές δυνάμεις, μπορεί επίσης να χρειαστεί να υποστηριχθούν και οι ενεργοποιητές μικρότερου μεγέθους όταν δεν βρίσκονται σε κάθετη θέση. Για περισσότερες πληροφορίες, συμβουλευτείτε το γραφείο πωλήσεων της Emerson Automation Solutions στην περιοχή σας.

Πίνακας 2. Μεγέθη κορμού και συνδέσεις απολήξεων βαλβίδας

ΜΕΓΕΘΟΣ ΒΑΛΒΙΔΩΝ, ΟΝΟΜΑΣΤΙΚΗ ΔΙΑΜΕΤΡΟΣ ΣΩΛΗΝΑ (NPS) ΣΕ ΊΝΤΣΕΣ	ΒΑΛΒΙΔΕΣ ΑΠΟ ΧΥΤΟΣΙΔΗΡΟ	ΒΑΛΒΙΔΕΣ ΑΠΟ ΧΑΛΥΒΑ Ή ΑΝΟΞΕΙΔΩΤΟ ΧΑΛΥΒΑ
1/2, 3/4	---	Κοχλιωμένες κατά NPT ή με συγκόλληση σε σωλήνα διαφορετικής διαμέτρου
1	---	Κοχλιωμένες κατά NPT, με φλάντζες Κλάσεως 150, 300, ή 600 υπερυψωμένης επιφάνειας τσιμούχας ή συναρμογής τύπου δακτυλίου, συγκόλλησης τύπου άκρη με άκρη, ή με συγκόλληση σε σωλήνα διαφορετικής διαμέτρου
1-1/2, 2	Με σπείρωμα κατά NPT, Κλάση 125 για φλάντζα με επίπεδη επιφάνεια ή Κλάση 250 με υπερυψωμένη επιφάνεια	Κοχλιωμένες κατά NPT, με φλάντζες Κλάσεως 150, 300, ή 600 υπερυψωμένης επιφάνειας τσιμούχας ή συναρμογής τύπου δακτυλίου, συγκόλλησης τύπου άκρη με άκρη, ή με συγκόλληση σε σωλήνα διαφορετικής διαμέτρου
2-1/2, 3, 4, 6	Κλάση 125 για φλάντζα με επίπεδη επιφάνεια ή Κλάση 250 με υπερυψωμένη επιφάνεια	Με φλάντζες Κλάσεως 150, 300, ή 600 υπερυψωμένης επιφάνειας τσιμούχας ή συναρμογής τύπου δακτυλίου, ή συγκόλλησης τύπου άκρη με άκρη
8	---	Με φλάντζες Κλάσεως 150, 300, ή 600 υπερυψωμένης επιφάνειας τσιμούχας ή συναρμογής τύπου δακτυλίου, ή συγκόλλησης τύπου άκρη με άκρη

⚠ ΠΡΟΕΙΔΟΠΟΙΗΣΗ

Η διαρροή από το παρέμβυσμα μπορεί να προκαλέσει σωματικές βλάβες. Το παρέμβυσμα της βαλβίδας συσφίχτηκε πριν από την αποστολή. Ωστόσο, ενδέχεται να απαιτείται κάποια εκ νέου προσαρμογή του παρεμβύσματος ώστε να πληρούνται οι συγκεκριμένες συνθήκες λειτουργίας. Απευθυνθείτε στον υπεύθυνο μηχανικό ασφαλείας ή διεργασίας για τυχόν πρόσθετα μέτρα που πρέπει να λαμβάνονται για την προστασία από τα μέσα διεργασίας.

Για τις βαλβίδες με παρέμβυσμα (σαλαμάστρα) κινητού φορτίου ENVIRO-SEAL ή παρέμβυσμα (σαλαμάστρα) κινητού φορτίου HIGH-SEAL δεν απαιτείται αυτή η αρχική επαναρύθμιση. Ανατρέξτε στα εγχειρίδια οδηγιών της Fisher με τον τίτλο Σύστημα παρεμβυσμάτων ENVIRO-SEAL για βαλβίδες ολισθαίνοντος στελέχους ή Σύστημα παρεμβυσμάτων με κινητό φορτίο HIGH-SEAL (όπως ενδείκνυται) για οδηγίες σχετικά με τα παρεμβύσματα. Αν θέλετε να μετατρέψετε την τρέχουσα διάταξη παρεμβύσματος (σαλαμάστρας) σε παρέμβυσμα ENVIRO-SEAL, ανατρέξτε στα kit μετατροπής που αναφέρονται στην παράγραφο Kit εξαρτημάτων κοντά στο τέλος του παρόντος εγχειριδίου.

Συντήρηση

Τα εξαρτήματα της βαλβίδας υπόκεινται στη συνήθη φθορά και πρέπει να επιθεωρούνται και να αντικαθίστανται όπως απαιτείται. Η συχνότητα επιθεώρησης και συντήρησης εξαρτάται από την αντιξοότητα των συνθηκών λειτουργίας. Η ενότητα αυτή περιλαμβάνει οδηγίες για τη συντήρηση των εσωτερικών μερών (trim), τη συντήρηση των παρεμβυσμάτων (σαλαμαστρών), καθώς και την αντικατάσταση του κολάρου με παρέμβυσμα τύπου φυσητήρα ENVIRO-SEAL. Όλες οι εργασίες συντήρησης πρέπει να εκτελούνται με τη βαλβίδα στη σωλήνωση.

⚠ ΠΡΟΕΙΔΟΠΟΙΗΣΗ

Αποφύγετε σωματικές βλάβες ή υλικές ζημιές λόγω απότομης απελευθέρωσης της πίεσης διεργασίας ή ανεξέλεγκτης κίνησης των εξαρτημάτων. Πριν εκτελέσετε οποιοδήποτε εργασίες συντήρησης:

- Μη βγάζετε τον ενεργοποιητή από τη βαλβίδα, ενώ η βαλβίδα εξακολουθεί να είναι υπό πίεση.
- Φοράτε πάντα προστατευτικά γάντια, ρούχα και γυαλιά, όταν εκτελείτε οποιοδήποτε εργασίες συντήρησης ώστε να αποφύγετε σωματικές βλάβες.
- Αποσυνδέστε τυχόν ευρισκόμενες σε λειτουργία γραμμές παροχής πίεσης αέρα, ηλεκτρικού ρεύματος ή σήματος ελέγχου στον ενεργοποιητή. Βεβαιωθείτε ότι ο ενεργοποιητής δεν μπορεί να ανοίξει ή να κλείσει ξαφνικά τη βαλβίδα.

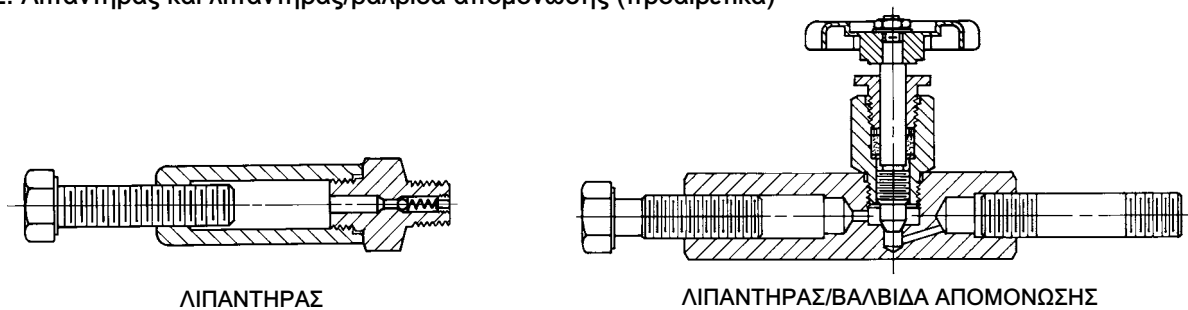
- Χρησιμοποιήστε βαλβίδες παράκαμψης ή διακόψτε εντελώς την διεργασία για να απομονώσετε τη βαλβίδα από την πίεση διεργασίας. Ανακουφίστε την πίεση διεργασίας και στις δύο πλευρές της βαλβίδας. Αποστραγγίστε τα μέσα διεργασίας και από τις δύο πλευρές της βαλβίδας.
- Ελευθερώστε την πίεση φόρτισης του υδραυλικού ενεργοποιητή και ανακουφίστε τυχόν προσυμπίεση του ελατηρίου του ενεργοποιητή.
- Χρησιμοποιήστε τις διαδικασίες ασφάλισης για να βεβαιωθείτε ότι τα παραπάνω μέτρα παραμένουν σε ισχύ ενώ εργάζεστε στον εξοπλισμό.
- Ο στυπιοθάλαμος βαλβίδας μπορεί να περιέχει υγρά διεργασίας υπό πίεση, *ακόμη και όταν η βαλβίδα έχει αφαιρεθεί από τη σωλήνωση*. Τα υγρά διεργασίας μπορεί να ψεκαστούν υπό πίεση κατά την αφαίρεση του υλικού στερέωσης των παρεμβυσμάτων ή των δακτυλίων παρεμβύσματος ή κατά τη χαλάρωση της τάπας σωλήνα στο στυπιοθάλαμο.
- Απευθυνθείτε στον υπεύθυνο μηχανικό ασφαλείας ή διεργασίας για τυχόν πρόσθετα μέτρα που πρέπει να λαμβάνονται για την προστασία από τα μέσα διεργασίας.

ΠΡΟΣΟΧΗ

Ακολουθήστε με προσοχή τις οδηγίες ώστε να μην προκληθεί ζημιά στις επιφάνειες του προϊόντος, πράγμα που μπορεί να προκαλέσει ζημιά στο προϊόν.

Λίπανση παρεμβυσμάτων

Σχήμα 2. Λιπαντήρας και λιπαντήρας/βαλβίδα απομόνωσης (προαιρετικά)



Σημείωση

Το παρέμβυσμα ENVIRO-SEAL και HIGH-SEAL δεν απαιτεί λίπανση.

⚠ ΠΡΟΕΙΔΟΠΟΙΗΣΗ

Για να αποφύγετε σωματικές βλάβες ή υλικές ζημιές που μπορεί να προκύψουν από πυρκαγιά ή έκρηξη, μη λιπαίνετε τα παρεμβύσματα που χρησιμοποιούνται σε εφαρμογές οξυγόνου ή σε διεργασίες με θερμοκρασίες άνω των 260°C (500°F).

Αν παρέχεται λιπαντήρας ή λιπαντήρας/βαλβίδα απομόνωσης (σχήμα 2) για παρεμβύσματα από PTFE/σύνθετη ένωση ή άλλα παρεμβύσματα που απαιτούν λίπανση, η εγκατάστασή του θα γίνει στη θέση της τάπας σωλήνα (στοιχείο 14, σχήμα 13). Χρησιμοποιείτε καλής ποιότητας λιπαντικό με βάση τη σιλικόνη. Μη λιπαίνετε τα παρεμβύσματα που χρησιμοποιούνται σε εφαρμογές οξυγόνου ή σε διεργασίες με θερμοκρασίες άνω των 260°C (500°F). Για να χρησιμοποιήσετε το λιπαντήρα, απλά γυρίστε το μπουλόνι με σπειρώματα προς τα δεξιά ώστε το λιπαντικό να εξωθηθεί στο στυπιοθάλαμο. Ο λιπαντήρας/βαλβίδα απομόνωσης λειτουργεί με τον ίδιο τρόπο, εκτός από το ότι πρέπει πρώτα να ανοίξετε τη βαλβίδα απομόνωσης, πριν στρέψετε το μπουλόνι με σπειρώματα, και στη συνέχεια να την κλείσετε αφού ολοκληρωθεί η λίπανση.

Συντήρηση παρεμβυσμάτων

Σημείωση

Για βαλβίδες με παρέμβυσμα ENVIRO-SEAL, ανατρέξτε στο εγχειρίδιο οδηγιών της Fisher με τίτλο Σύστημα παρεμβυσμάτων ENVIRO-SEAL για βαλβίδες ολισθαίνοντος στελέχους για οδηγίες σχετικά με τα παρεμβύσματα.

Για βαλβίδες με παρέμβυσμα HIGH-SEAL, ανατρέξτε στο εγχειρίδιο οδηγιών της Fisher με τίτλο Σύστημα παρεμβυσμάτων HIGH-SEAL κινητού φορτίου, για οδηγίες σχετικά με τα παρεμβύσματα.

Αντικατάσταση παρεμβυσμάτων

⚠ ΠΡΟΕΙΔΟΠΟΙΗΣΗ

Τηρήστε την προειδοποίηση που αναφέρεται στην αρχή της ενότητας Συντήρηση.

Πίνακας 3. Συνιστώμενη ροπή στρέψης για τα παξιμάδια φλάντζας παρεμβύσματος

ΔΙΑΜΕΤΡΟΣ ΣΤΕΛΕΧΟΥΣ ΒΑΛΒΙΔΑΣ		ΔΙΑΒΑΘΜΙΣΗ ΠΙΕΣΗΣ	ΠΑΡΕΜΒΥΣΜΑ ΤΥΠΟΥ ΓΡΑΦΙΤΗ				ΠΑΡΕΜΒΥΣΜΑ ΤΥΠΟΥ ΡΤΦΕ			
			Ελάχιστη ροπή στρέψης		Μέγιστη ροπή στρέψης		Ελάχιστη ροπή στρέψης		Μέγιστη ροπή στρέψης	
mm	Ίντσες		N•m	Lbf•in	N•m	Lbf•in	N•m	Lbf•in	N•m	Lbf•in
9,5	3/8	CL125, 150	3	27	5	40	1	13	2	19
		CL250, 300	4	36	6	53	2	17	3	26
		CL600	6	49	8	73	3	23	4	35
12,7	1/2	CL125, 150	5	44	8	66	2	21	4	31
		CL250, 300	7	59	10	88	3	28	5	42
		CL600	9	81	14	122	4	39	7	58
19,1	3/4	CL125, 150	11	99	17	149	5	47	8	70
		CL250, 300	15	133	23	199	7	64	11	95
		CL600	21	182	31	274	10	87	15	131
25,4	1	CL300	26	226	38	339	12	108	18	162
		CL600	35	310	53	466	17	149	25	223
31,8	1-1/4	CL300	36	318	54	477	17	152	26	228
		CL600	49	437	74	655	24	209	36	314

Η παρακάτω διαδικασία καλύπτει το δακτύλιο παρεμβύσματος V από ΡΤΦΕ. Μπορείτε να ακολουθήσετε μια παρόμοια διαδικασία για παρέμβυσμα από ΡΤΦΕ/σύνθετη ένωση. Ωστόσο, επειδή το παρέμβυσμα από ΡΤΦΕ/σύνθετη ένωση διατίθεται σε διαχωρισμένους δακτύλιους, είναι δυνατό να αντικαταστήσετε τους δακτύλιους χωρίς να αφαιρέσετε τον ενεργοποιητή από τη βαλβίδα.

Η εγκατάσταση παρεμβύσματος με ταινιωτούς/νηματοειδείς δακτύλιους από γραφίτη απαιτεί ειδική φροντίδα ώστε να μην παγιδεύεται αέρας ανάμεσα στους δακτύλιους. Προσθέστε τους δακτύλιους έναν-έναν, χωρίς να ωθείτε το επάνω μέρος του δακτυλίου παρεμβύσματος κάτω από τη λοξότμηση του θαλάμου εισόδου του στυπιοθαλάμου. Έτσι, όταν προστίθεται ένας δακτύλιος, η σαλαμάστρα δεν πρέπει να ωθείται μέσα στην κοιλότητα περισσότερο από το πάχος του προστιθέμενου δακτυλίου.

Η διάταξη των εξαρτημάτων του στυπιοθαλάμου φαίνεται στα σχήματα 3, 4, 5, 6 και 7. Οι αριθμοί των στοιχείων που χρησιμοποιούνται στα παρακάτω βήματα φαίνονται στα σχήματα 13 και 14.

1. Βγάλτε τον ενεργοποιητή και το κολάρο, ακολουθώντας τα βήματα 1 έως 4 της διαδικασίας αποσυναρμολόγησης που αναφέρεται στην ενότητα Συντήρηση στη σελίδα 7.
2. Με το συγκρότημα στελέχους και πώματος βαλβίδας βγαλμένο από το κολάρο, βγάλτε τα παξιμάδια παρεμβύσματος (στοιχείο 5), τη φλάντζα παρεμβύσματος (στοιχείο 3), το δακτύλιο καθαριστήρα (στοιχείο 12) και τον ολισθητήρα παρεμβύσματος (στοιχείο 13) από το κολάρο. Στη συνέχεια, μπορείτε να βγάλετε το παλιό παρέμβυσμα τραβώντας το με ένα άγκιστρο παρεμβύσματος (φροντίστε να μην προξενήσετε γρατσουνιές στο τοίχωμα του στυπιοθαλάμου) ή να το βγάλετε σπρώχνοντάς το με μια ράβδο που εισάγεται μέσα από το κάτω μέρος του κολάρου.
3. Καθαρίστε το στυπιοθάλαμο και όλα τα μεταλλικά εξαρτήματα.
4. Ολοκληρώστε τις εργασίες συντήρησης που απαιτούνται στα υπόλοιπα εξαρτήματα και εγκαταστήστε το κολάρο στη βαλβίδα όπως υποδεικνύεται στην ενότητα Συναρμολόγηση (αρχίζει στη σελίδα 12).
5. Εγκαταστήστε το νέο παρέμβυσμα (σαλαμάστρα) και τα συναφή εξαρτήματα με τη σειρά που φαίνεται στα σχήματα 3, 4, 5, 6 και 7. Να είστε προσεκτικοί ώστε να μην προκαλέσετε ζημιά στο παρέμβυσμα κατά τη διάρκεια της εγκατάστασης.
6. Επανατοποθετήστε τη φλάντζα παρεμβύσματος και τα παξιμάδια φλάντζας παρεμβύσματος.

Για τον ελατηριωτό δακτύλιο παρεμβύσματος V από PTFE, σφίξτε τα παξιμάδια φλάντζας παρεμβύσματος μέχρι η πατούρα του ολισθητήρα παρεμβύσματος να έλθει σε επαφή με το κολάρο.

Για το παρέμβυσμα από γραφίτη, σφίξτε τα παξιμάδια φλάντζας παρεμβύσματος (σαλαμάστρας) στη μέγιστη συνιστώμενη ροπή στρέψης που φαίνεται στον πίνακα 3. Στη συνέχεια, ξεσφίξτε τα παξιμάδια φλάντζας παρεμβύσματος και σφίξτε τα ξανά στη συνιστώμενη ελάχιστη ροπή στρέψης που φαίνεται στον πίνακα 3.

Για άλλους τύπους παρεμβύσματος (σαλαμάστρας), σφίξτε τα παξιμάδια φλάντζας παρεμβύσματος εναλλάξ, ανά ίσα διαστήματα ροπής στρέψης, μέχρι ένα από τα παξιμάδια να φτάσει στην ελάχιστη συνιστώμενη ροπή στρέψης που φαίνεται στον πίνακα 3. Στη συνέχεια, σφίξτε τα υπόλοιπα παξιμάδια φλάντζας μέχρι η φλάντζα παρεμβύσματος να είναι στο ίδιο ύψος και υπό γωνία 90 μοιρών ως προς το στέλεχος βαλβίδας.

Για παρέμβυσμα (σαλαμάστρα) κινητού φορτίου ENVIRO-SEAL ή HIGH-SEAL, ανατρέξτε στη σημείωση που υπάρχει στην αρχή της ενότητας Συντήρηση παρεμβυσμάτων.

7. Τοποθετήστε τον ενεργοποιητή στο κολάρο και πραγματοποιήστε τη σύνδεση στελέχους σύμφωνα με τη διαδικασία που αναφέρεται στο αντίστοιχο εγχειρίδιο οδηγιών ενεργοποιητή.

Συντήρηση εσωτερικών μερών (Trim)

⚠ ΠΡΟΕΙΔΟΠΟΙΗΣΗ

Τηρήστε την προειδοποίηση που αναφέρεται στην αρχή της ενότητας Συντήρηση.

ΠΡΟΣΟΧΗ

Για να μην προκληθεί ζημιά στα εξαρτήματα, μην πιάνετε το περίβλημα φυσητήρα ή άλλα εξαρτήματα του συγκροτήματος στελέχους/φυσητήρα. Πιάστε μόνο τα επίπεδα μέρη του στελέχους, εκεί όπου αυτό εκτείνεται πέρα από το επάνω μέρος του περιβλήματος φυσητήρα.

Οι αριθμοί των στοιχείων που χρησιμοποιούνται στην παρακάτω διαδικασία φαίνονται στο σχήμα 10 για την τυπική βαλβίδα YD, στο σχήμα 11 για τη βαλβίδα YD υψηλής θερμοκρασίας και στο σχήμα 9 για τη βαλβίδα YS, εκτός αν υποδεικνύεται διαφορετικά.

Αποσυναρμολόγηση

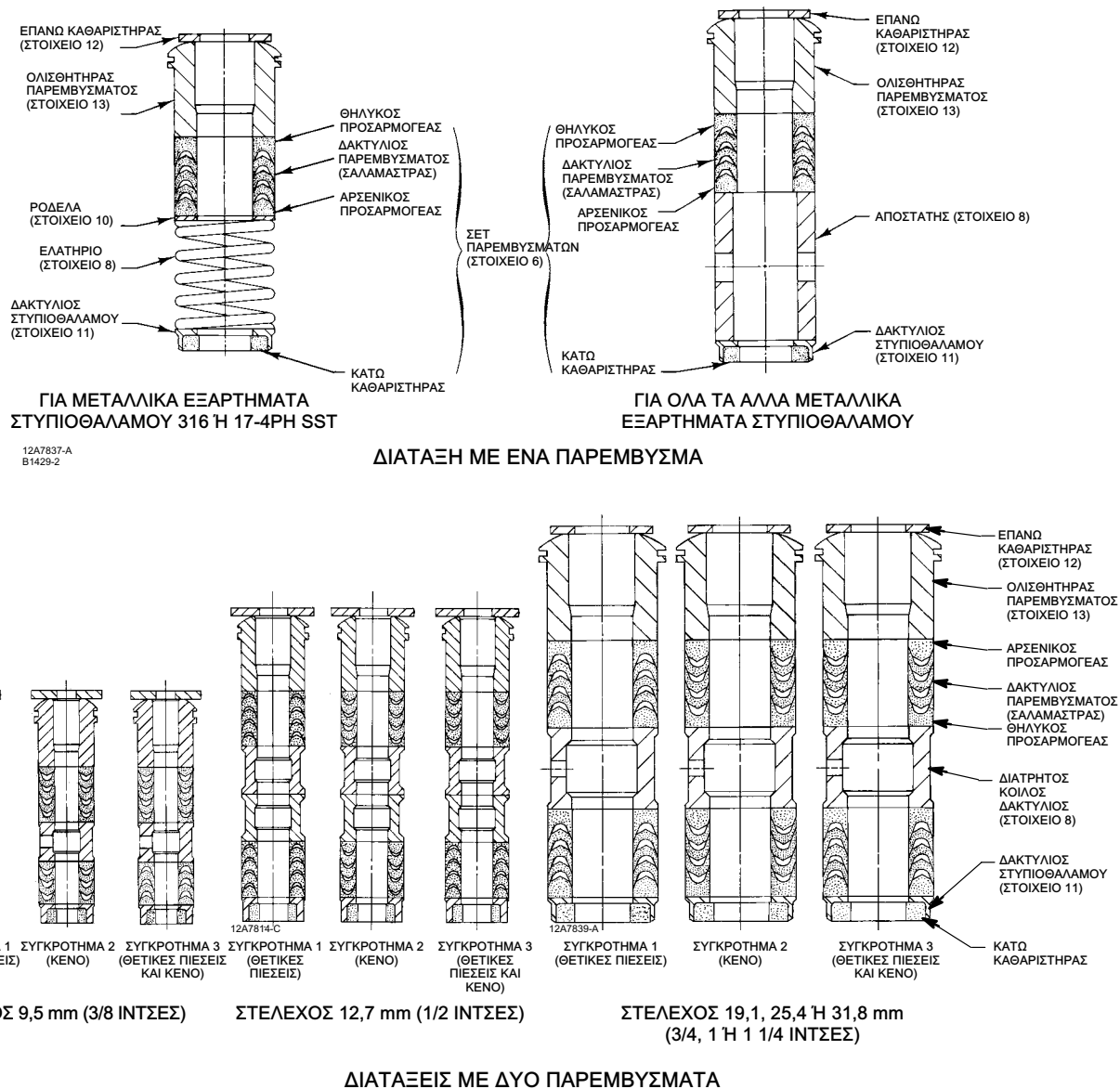
1. Απομονώστε τη βαλβίδα ελέγχου από την πίεση της σωλήνωσης, ελευθερώστε την πίεση και στις δύο πλευρές της βαλβίδας και αποστραγγίστε τα μέσα διεργασίας και στις δύο πλευρές της βαλβίδας. Ελευθερώστε την πίεση παροχής του ενεργοποιητή και χρησιμοποιήστε τις διαδικασίες ασφάλισης για να βεβαιωθείτε ότι τα παραπάνω μέτρα παραμένουν σε ισχύ ενώ εργάζεστε στον εξοπλισμό.

▲ ΠΡΟΕΙΔΟΠΟΙΗΣΗ

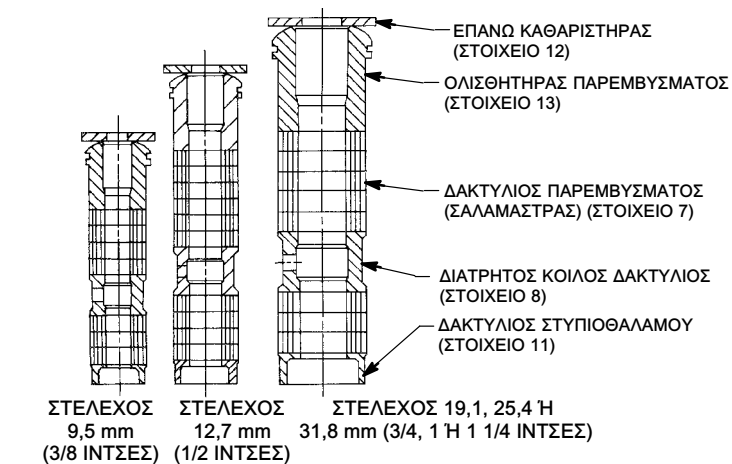
Για περισσότερες πληροφορίες, δείτε την ΠΡΟΕΙΔΟΠΟΙΗΣΗ που αναφέρεται στην αρχή της ενότητας Συντήρηση.

2. Αποσυνδέστε το συνδετήρα στελέχους ενεργοποιητή και βγάλτε το κόντρα παξιμάδι (στοιχείο 15, σχήμα 13) που συγκρατεί τον ενεργοποιητή στη βαλβίδα (Στις βαλβίδες με προεξοχή ζυγού 127 mm (5 in.), χρησιμοποιούνται μπουλόνια με σπειρώματα και παξιμάδια για τη στερέωση του ενεργοποιητή στη βαλβίδα). Στη συνέχεια, ανασηκώστε τον ενεργοποιητή από τη βαλβίδα.

Σχήμα 3. Διατάξεις δακτυλίου παρεμβύσματος V από PTFE Fisher



Σχήμα 4. Λεπτομέρεια διατάξεων παρεμβύσματος από PTFE/σύνθετη ένωση Fisher

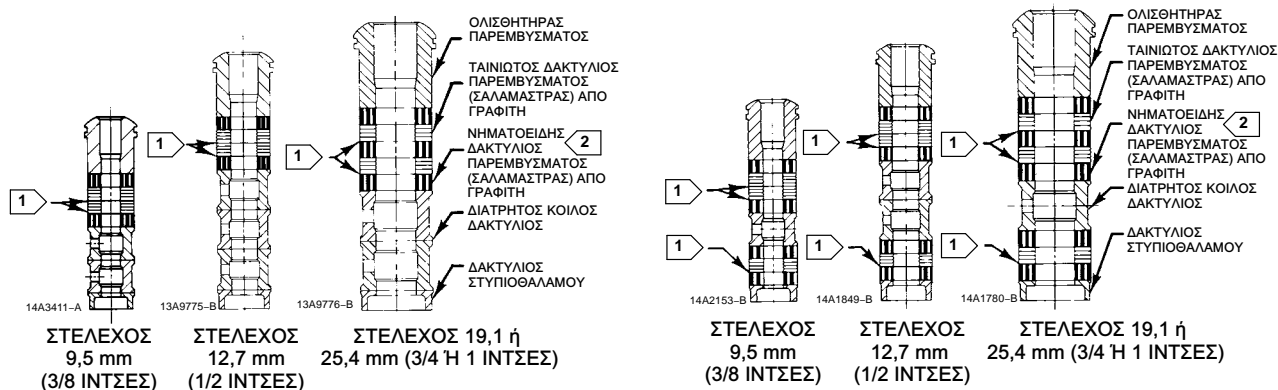


ΣΤΕΛΕΧΟΣ 9,5 mm (3/8 ΙΝΤΣΕΣ)
ΣΤΕΛΕΧΟΣ 12,7 mm (1/2 ΙΝΤΣΕΣ)
ΣΤΕΛΕΧΟΣ 19,1, 25,4 Η 31,8 mm (3/4, 1 Η 1 1/4 ΙΝΤΣΕΣ)

12A8188-A
12A7815-A
12A8173-A
A2619-1

ΤΥΠΙΚΕΣ ΔΙΑΤΑΞΕΙΣ (ΜΕ ΔΥΟ ΠΑΡΕΜΒΥΣΜΑΤΑ)

Σχήμα 5. Διατάξεις παρεμβύσματος με ταινιωτό/νηματοειδή δακτύλιο από γραφίτη Fisher



ΣΤΕΛΕΧΟΣ 9,5 mm (3/8 ΙΝΤΣΕΣ)
ΣΤΕΛΕΧΟΣ 12,7 mm (1/2 ΙΝΤΣΕΣ)
ΣΤΕΛΕΧΟΣ 19,1 ή 25,4 mm (3/4 Η 1 ΙΝΤΣΕΣ)

ΣΤΕΛΕΧΟΣ 9,5 mm (3/8 ΙΝΤΣΕΣ)
ΣΤΕΛΕΧΟΣ 12,7 mm (1/2 ΙΝΤΣΕΣ)
ΣΤΕΛΕΧΟΣ 19,1 ή 25,4 mm (3/4 Η 1 ΙΝΤΣΕΣ)

ΔΙΑΤΑΞΗ ΜΕ ΕΝΑ ΠΑΡΕΜΒΥΣΜΑ

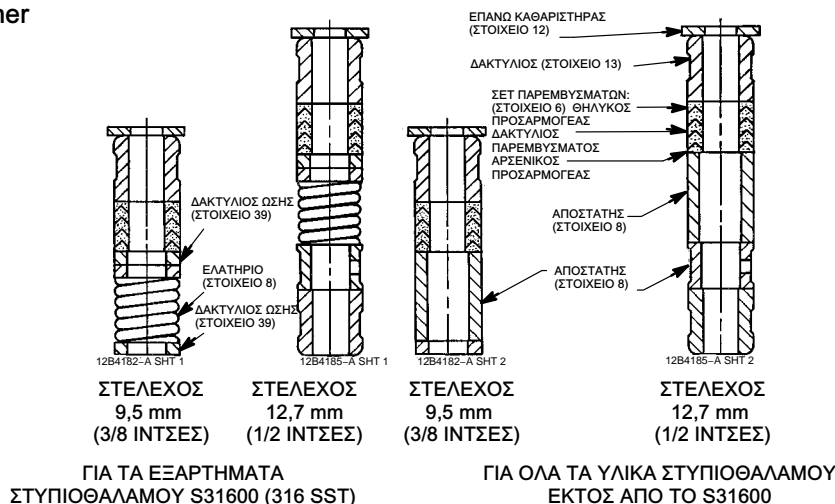
ΔΙΑΤΑΞΗ ΜΕ ΔΥΟ ΠΑΡΕΜΒΥΣΜΑΤΑ

A2438-2

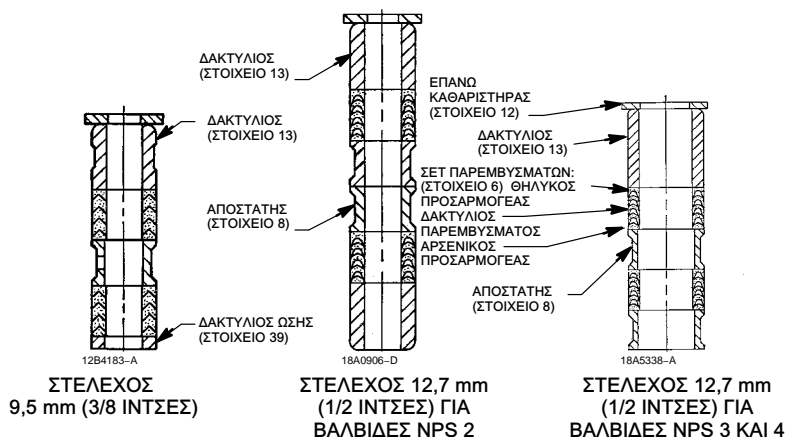
ΣΗΜΕΙΩΣΗ:

- 1 ΠΡΟΣΤΑΤΕΥΤΙΚΕΣ ΡΟΔΕΛΕΣ ΑΠΟ ΨΕΥΔΑΡΓΥΡΟ ΜΕ ΠΑΧΟΣ 0,102 mm (0,004 ΙΝΤΣΕΣ). ΧΡΗΣΙΜΟΠΟΙΗΣΤΕ ΜΟΝΟ ΜΙΑ ΚΑΤΩ ΑΠΟ ΚΑΘΕ ΤΑΙΝΙΩΤΟ ΔΑΚΤΥΛΙΟ ΑΠΟ ΓΡΑΦΙΤΗ.
- 2 ΦΑΙΝΕΤΑΙ ΣΑΝ ΝΑ ΕΙΝΑΙ ΠΛΕΚΤΟΣ Ή ΥΦΑΣΜΑΤΙΝΟΣ ΔΑΚΤΥΛΙΟΣ.

Σχήμα 6. Διατάξεις παρεμβύσματος από PTFE για χρήση σε κολάρα με παρέμβυσμα τύπου φουσητήρα ENVIRO-SEAL Fisher



ΔΙΑΤΑΞΕΙΣ ΜΕ ΕΝΑ ΠΑΡΕΜΒΥΣΜΑ



ΔΙΑΤΑΞΕΙΣ ΜΕ ΔΥΟ ΠΑΡΕΜΒΥΣΜΑΤΑ

3. Βγάλτε τα παξιμάδια (στοιχείο 16, σχήματα 9 και 10) ή τα μπουλόνια με σπειρώματα από τη φλάντζα του κολάρου.
4. Ανασηκώστε και βγάλτε το κολάρο μαζί με το στέλεχος και το πώμα βαλβίδας (στοιχεία 2 και 5, σχήματα 9 και 10). Λόγω της σχεδίασης της βαλβίδας, θα χρειαστεί να βγάλετε και αρκετά άλλα εσωτερικά μέρη (trim) μαζί με το πώμα βαλβίδας. Τα μέρη αυτά είναι τα εξής:

YD (Τυπική)--Ο επάνω κλωβός (στοιχείο 3A) και οι σχετικές τσιμούχες, φλάντζες και προσθήκες (στοιχεία 9, 11, 19, 20A, 20B και 22).

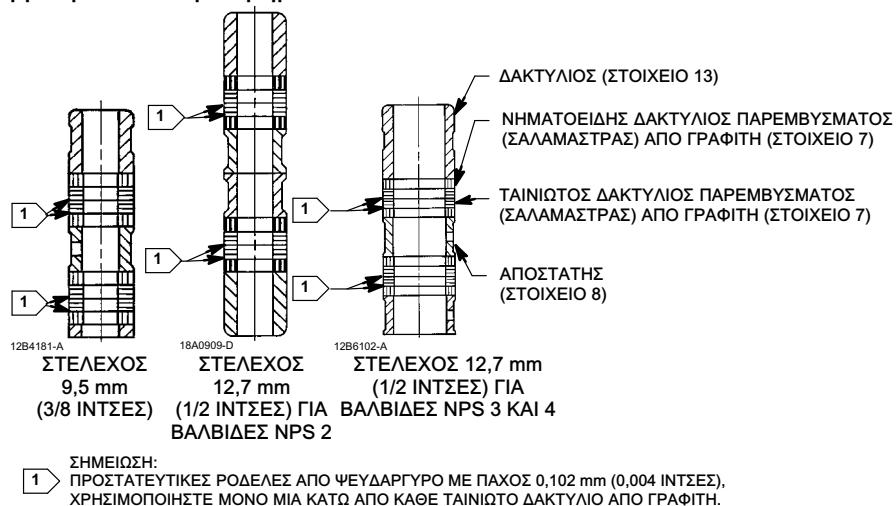
YD (Υψηλής θερμοκρασίας)--Ο επάνω κλωβός (στοιχείο 3B) και οι σχετικές φλάντζες και προσθήκες (στοιχεία 9, 11 και 22).

YS--Η επάνω έδρα (στοιχείο 7), ο επάνω κλωβός (στοιχείο 3) και οι σχετικές φλάντζες και προσθήκες (στοιχεία 9, 11 και 22).

ΠΡΟΣΟΧΗ

Το εκτεθειμένο τμήμα του κλωβού παρέχει μια καθοδηγητική επιφάνεια η οποία δεν πρέπει να υποστεί ζημιά κατά την αποσυναρμολόγηση ή τη συντήρηση. Τυχόν ζημιά μπορεί να επηρεάσει την απόδοση της βαλβίδας. Αν ο κλωβός είναι κολλημένος στη βαλβίδα, χρησιμοποιήστε λαστιχένια ματσόλα για να κτυπήσετε το εκτεθειμένο τμήμα του κλωβού σε αρκετά σημεία γύρω από την περιφέρειά του.

Σχήμα 7. Διατάξεις παρεμβύσματος με δύο ταινιωτούς/νήματοειδείς δακτύλιους από γραφίτη, για χρήση σε κολάρα με παρέμβυσμα τύπου φουσητήρα ENVIRO-SEAL Fisher



Να είστε προσεκτικοί ώστε να μην προκαλέσετε ζημιά σε τυχόν στεγανωτικές επιφάνειες ή επιφάνειες έδρασης, διότι οι χαραγές ή οι γρατσουνιές μπορεί να προκαλέσουν διαρροή.

- Ξεσφίξτε τα παξιμάδια φλάντζας παρεμβύσματος (στοιχείο 5, σχήματα 13 και 14) και βγάλτε το στέλεχος και το πώμα βαλβίδας από το κάτω μέρος του κολάρου. Ανασηκώστε και βγάλτε όλα τα εξαρτήματα κλωβού και έδρας από το στέλεχος και το πώμα βαλβίδας. Αν απαιτείται αντικατάσταση του στελέχους στις βαλβίδες YD ή YS, βγάλτε έξω τον πείρο (στοιχείο 6) και ξεβιδώστε το στέλεχος από το πώμα.

Πίνακας 4. Μεγέθη τρυπανιού πείρου

ΤΥΠΟΣ ΒΑΛΒΙΔΑΣ	ΣΥΝΔΕΣΗ ΣΤΕΛΕΧΟΥΣ ΒΑΛΒΙΔΑΣ, mm (INTΣΕΣ)	ΜΕΓΕΘΟΣ ΤΡΥΠΑΝΙΟΥ, INTΣΕΣ
YD ΚΑΙ YS	9,5 (3/8)	3/32
	12,7 (1/2)	1/8
	19,1 (3/4)	3/16
	25,4 (1)	1/4

Πίνακας 5. Συνιστώμενες ροπές στρέψης μπουλονιών για σύσφιξη του κορμού στο κολάρο με μπουλόνια B7⁽¹⁾

ΜΕΓΕΘΟΣ ΒΑΛΒΙΔΑΣ, NPS	ΣΥΝΙΣΤΩΜΕΝΗ ΡΟΠΗ ΣΤΡΕΨΗΣ ΜΠΟΥΛΟΝΙΩΝ, N•m (Lbf•ft)
1/2, 3/4	129 (95)
1, 1-1/2	129 (95)
2	96 (71)
2-1/2	96 (71)
3	169 (125)
4	271 (200)
6	549 (405)
8 ⁽²⁾	CL150/300: 373 (275) CL600: 522 (385)

1. Για άλλα υλικά, επικοινωνήστε με το γραφείο πωλήσεων της Emerson Automation Solutions.

2. Στις βαλβίδες YD, NPS 8, ο κάτω προσαρμογέας έχει κοντύτερα μπουλόνια από ό,τι το κολάρο, αλλά η ροπή στρέψης των μπουλονιών είναι η ίδια με τη ροπή στρέψης στο κολάρο.

- Για να επανατοποθετήσετε τον προσαρμογέα (στοιχείο 24, σχήμα 15) στα κολάρα με παρέμβυσμα τύπου φουσητήρα ENVIRO-SEAL, τοποθετήστε το συγκρότημα πώματος και στελέχους και το πώμα βαλβίδας σε σφιγκτήρα με μαλακές σιαγόνες ή άλλο τύπο μέγγενης έτσι ώστε οι σιαγόνες να πιάνουν ένα τμήμα του πώματος βαλβίδας το οποίο δεν αποτελεί επιφάνεια έδρασης. Βγάλτε έξω τον πείρο (στοιχείο 36, σχήμα 15). Αντιστρέψτε το συγκρότημα στελέχους/πώματος στο σφιγκτήρα με μαλακές σιαγόνες ή στη μέγγενη. Πιάστε τα επίπεδα τμήματα του στελέχους βαλβίδας ακριβώς κάτω από τα σπειρώματα για τη σύνδεση ενεργοποιητή/στελέχους. Ξεβιδώστε το συγκρότημα πώματος βαλβίδας/προσαρμογέα (στοιχείο 24, σχήμα 15) από το συγκρότημα του στελέχους βαλβίδας (στοιχείο 20, σχήμα 15).

ΠΡΟΣΟΧΗ

Μη χρησιμοποιείτε ποτέ παλαιό στέλεχος με νέο πώμα βαλβίδας. Αν χρησιμοποιήσετε παλαιό στέλεχος, απαιτείται να διανοίξετε νέα οπή πείρου διαμέσου του στελέχους (ή του προσαρμογέα, σε περίπτωση που χρησιμοποιείται κολάρο με παρέμβυσμα τύπου φυσητήρα ENVIRO-SEAL). Η διάνοιξη αυτή εξασθενίζει το στέλεχος ή τον προσαρμογέα και μπορεί να προκαλέσει αστοχία κατά τη διάρκεια της λειτουργίας. Ωστόσο, ένα χρησιμοποιημένο πώμα βαλβίδας μπορεί να επαναχρησιμοποιηθεί με νέο στέλεχος ή προσαρμογέα.

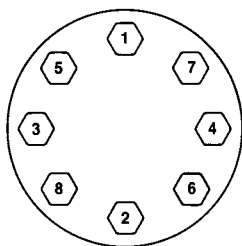
7. Τα εσωτερικά εξαρτήματα του κολάρου μπορούν πλέον να αποσυναρμολογηθούν, αν χρειάζεται. Για την αντικατάσταση των παρεμβυσμάτων, ανατρέξτε στην ενότητα με τίτλο Αντικατάσταση παρεμβυσμάτων στη σελίδα 6.
8. *Τυπική βαλβίδα YD μόνο*-Συνιστάται να διενεργείται αντικατάσταση της τσιμούχας κλωβού (στοιχείο 19), του στεγανωτικού δακτυλίου (στοιχείο 20A) και του εφεδρικού δακτυλίου (στοιχείο 20B) κατά την αποσυναρμολόγηση. Η αφαίρεση αυτών των εξαρτημάτων μπορεί να γίνει ξεσφηνώνοντάς τα από τις εγκοπές του επάνω κλωβού με κατσαβίδι ή με εργαλείο με μαλακό άκρο. Αν χρησιμοποιήσετε κατσαβίδι, φροντίστε να μην προκαλέσετε γρατσουνιές στις επιφάνειες του κλωβού.
9. Μπορείτε να ανασηκώσετε τα υπόλοιπα εσωτερικά μέρη (trim) έξω από τη βαλβίδα. Σε ακραίες συνθήκες λειτουργίας, ορισμένα από αυτά τα εξαρτήματα μπορεί να κολλήσουν στη βαλβίδα. Στην περίπτωση αυτή, μπορεί να χρειαστεί να χρησιμοποιήσετε εξολκέα δακτυλίου έδρας για να βγάλετε αυτά τα εξαρτήματα. Επειδή υπάρχει ένα μικρό διάκενο γύρω από την εξωτερική περιφέρεια του κάτω κλωβού (στοιχείο 4) και του δακτυλίου έδρας (στοιχείο 8), μπορεί να χρειαστεί να βγάλετε τα εξαρτήματα αυτά κτυπώντας τα ελαφρά, εφόσον υπάρχει επαρκής εσωτερικός χώρος.

Συναρμολόγηση

YD (Τυπική)

1. Χρησιμοποιήστε νέες φλάντζες, τσιμούχες και προσθήκες (στοιχεία 9, 11, 14, 19, 20A, 20B και 22) κατά τη συναρμολόγηση και καθαρίστε όλες τις επιφάνειες στεγανοποίησης με καθαρό πανί.
2. Για βαλβίδες YD, NPS 8, τοποθετήστε τον κάτω προσαρμογέα φλάντζας (στοιχείο 24) και τη φλάντζα (στοιχείο 9).
3. Τοποθετήστε τη φλάντζα του δακτυλίου έδρας (στοιχείο 14) και τοποθετήστε το δακτύλιο έδρας (στοιχείο 8) στο επάνω μέρος της φλάντζας.
4. Τοποθετήστε τον κάτω κλωβό (στοιχείο 4) μέσα στη βαλβίδα, φροντίζοντας να βεβαιωθείτε ότι εφαρμόζει πάνω στο υπερυψωμένο τμήμα του δακτυλίου έδρας. Το στενό τμήμα των παραθύρων του κλωβού πρέπει να είναι στραμμένο προς τα κάτω.
5. Περάστε το στεγανοποιητικό δακτύλιο του κλωβού (στοιχείο 19) πάνω από το κάτω μέρος του επάνω κλωβού (στοιχείο 3A) και εντός της εγκοπής του κλωβού.

Σχήμα 8. Τυπικό πρότυπο σύσφιξης μπουλονιών



A0274-1

6. Πιέστε τον εφεδρικό δακτύλιο (στοιχείο 20B) και το στεγανωτικό δακτύλιο (στοιχείο 20A), αντίστοιχα, μέσα στην εσωτερική εγκοπή του επάνω κλωβού. Μπορεί να χρειαστεί να λυγίσετε ελαφρά τη μια πλευρά του κάθε δακτυλίου για να το πετύχετε. Να είστε προσεκτικοί ώστε να μην παραμορφωθούν οι δακτύλιοι κατά την ενέργεια αυτή.
7. Αν πρόκειται να χρησιμοποιηθεί νέο στέλεχος (στοιχείο 5), βιδώστε το στέλεχος μέσα στο πώμα βαλβίδας (στοιχείο 2) μέχρι να σφηνώσει καλά στην άκρη του σπειρώματος του στελέχους βαλβίδας.

ΠΡΟΣΟΧΗ

Μη χρησιμοποιείτε ποτέ παλαιό στέλεχος με νέο πώμα βαλβίδας. Αν χρησιμοποιήσετε παλαιό στέλεχος, απαιτείται να διανοίξετε νέα οπή πείρου διαμέσου του στελέχους (ή του προσαρμογέα, σε περίπτωση που χρησιμοποιείται κολάρο με παρέμβυσμα τύπου φυσητήρα ENVIRO-SEAL). Η διάνοιξη αυτή εξασθενίζει το στέλεχος ή τον προσαρμογέα και μπορεί να προκαλέσει αστοχία κατά τη διάρκεια της λειτουργίας. Ωστόσο, ένα χρησιμοποιημένο πώμα βαλβίδας μπορεί να επαναχρησιμοποιηθεί με νέο στέλεχος ή προσαρμογέα.

Εντοπίστε την οπή-οδηγό μέσα στο πώμα βαλβίδας και διανοίξτε την οπή μέσω του συγκροτήματος πώματος και στελέχους (υπολογίστε το μέγεθος του τρυπανιού από τον πίνακα 4). Περάστε τον πείρο για να ασφαλίσει το συγκρότημα.

8. Στα κολάρα με παρέμβυσμα τύπου φυσητήρα ENVIRO-SEAL, πιάστε τα επίπεδα μέρη του στελέχους που εκτείνονται πέρα από το επάνω μέρος του περιβλήματος φυσητήρα με σφιγκτήρα με μαλακές σιαγόνες ή άλλο τύπο μέγγενης. Βιδώστε το συγκρότημα πώματος βαλβίδας/προσαρμογέα στο στέλεχος βαλβίδας. Σφίξτε όσο χρειάζεται για να ευθυγραμμίσετε την οπή πείρου στο στέλεχος με μία από τις οπές του προσαρμογέα. Ασφαλίστε τον προσαρμογέα στο στέλεχος με νέο πείρο.

ΠΡΟΣΟΧΗ

Για να αποφευχθεί πιθανή ζημιά στο στεγανωτικό δακτύλιο και την τσιμούχα κλωβού, να είστε προσεκτικοί όταν πραγματοποιείτε την παρακάτω διαδικασία.

9. Τοποθετήστε τον επάνω κλωβό (στοιχείο 3A) πάνω στο συγκρότημα πώματος, φροντίζοντας να βεβαιωθείτε ότι δεν προκαλείται ζημιά στο στεγανωτικό δακτύλιο, και κατεβάστε ολόκληρο το συγκρότημα μέσα στη βαλβίδα. Λόγω της σφιχτής εφαρμογής μεταξύ της διαμέτρου του κορμού της βαλβίδας και της τσιμούχας του κλωβού, θα χρειαστεί να εφαρμόσετε σταθερή δύναμη στο επάνω μέρος του κλωβού για την τελική τοποθέτηση μέσα στη διάμετρο του κορμού βαλβίδας. Φροντίστε να βεβαιωθείτε ότι ο επάνω κλωβός περνά μέσα στον κάτω κλωβό και δεν προκαλείται ζημιά στην τσιμούχα του κλωβού.
10. Τοποθετήστε τη φλάντζα σπειροειδούς περιέλιξης (στοιχείο 11), τις προσθήκες (στοιχείο 22) και τη φλάντζα κολάρου (στοιχείο 9), αντίστοιχα, πάνω στον επάνω κλωβό.
11. Τοποθετήστε το κολάρο στη βαλβίδα, με το λιπαντήρα ή την τάπα σωλήνα παράλληλα ως προς τη σωλήνωση.

Σημείωση

Τα μπουζόνια και τα παξιμάδια πρέπει να τοποθετούνται έτσι ώστε το εμπορικό σήμα του κατασκευαστή και η σήμανση βαθμίδας υλικού να είναι ορατά, επιτρέποντας την εύκολη σύγκριση με τα υλικά που επιλέχθηκαν και τεκμηριώθηκαν στη σειριακή κάρτα της Emerson/Fisher που παρέχεται μαζί με το προϊόν αυτό.

⚠ ΠΡΟΕΙΔΟΠΟΙΗΣΗ

Μπορεί να προκληθούν σωματικές βλάβες ή ζημιά στον εξοπλισμό, αν χρησιμοποιηθούν ακατάλληλα υλικά στα μπουζόνια και τα παξιμάδια ή ακατάλληλα εξαρτήματα. Μη λειτουργείτε ή συναρμολογείτε αυτό το προϊόν με μπουζόνια και παξιμάδια που δεν είναι εγκεκριμένα από το τμήμα μηχανολογίας της Emerson/Fisher και/ή δεν αναφέρονται στη σειριακή κάρτα που παρέχεται μαζί με το προϊόν αυτό. Η χρήση μη εγκεκριμένων υλικών και εξαρτημάτων μπορεί να οδηγήσει σε καταπονήσεις που υπερβαίνουν τα όρια σχεδίασης ή κωδικού που προβλέπονται γι' αυτήν την συγκεκριμένη λειτουργία. Τοποθετήστε μπουζόνια στα οποία είναι ορατή η σήμανση βαθμίδας υλικού και η σήμανση ταυτοποίησης του κατασκευαστή. Επικοινωνήστε αμέσως με τον αντιπρόσωπο της Emerson Automation Solutions, αν υπάρχει υποψία ασυμφωνίας μεταξύ των πραγματικών εξαρτημάτων και των εγκεκριμένων εξαρτημάτων.

12. Λιπάνετε τα ακέφαλα μπουλόνια ή τα μπουλόνια με σπειρώματα της βαλβίδας (στοιχείο 15) και τοποθετήστε τα παξιμάδια (στοιχείο 16) στα μπουλόνια σύμφωνα με τις αποδεκτές πρακτικές όσον αφορά τα μπουλόνια. Σφίξτε τα παξιμάδια με τη συνιστώμενη ροπή στρέψης μπουλονιών που παρέχεται στον πίνακα 5. Ακολουθήστε πρότυπο παρόμοιο με αυτό που απεικονίζεται στο σχήμα 8.

Σημείωση

Μπορεί να χρειαστεί να επαναλάβετε το πρότυπο σύσφιξης μπουλονιών αρκετές φορές μέχρι να πραγματοποιηθεί η στεγανοποίηση κολάρου προς κορμό, διότι η σύσφιξη ενός παξιμαδιού μπορεί να προκαλέσει χαλάρωση παρακείμενου παξιμαδιού. Επαναλάβετε το πρότυπο μέχρι να μην περιστρέφεται κανένα παξιμάδι με τη συνιστώμενη ροπή στρέψης.

13. Τοποθετήστε τον ενεργοποιητή στο κολάρο και πραγματοποιήστε τη σύνδεση στελέχους σύμφωνα με τη διαδικασία που αναφέρεται στο αντίστοιχο εγχειρίδιο οδηγιών ενεργοποιητή.

YD (Υψηλή θερμοκρασία)

- Χρησιμοποιήστε νέες φλάντζες, τσιμούχες και προσθήκες (στοιχεία 9, 11, 13, 14, 19, 20 και 22) κατά τη συναρμολόγηση και καθαρίστε όλες τις επιφάνειες στεγανοποίησης με καθαρό πανί.
- Για βαλβίδες YD, NPS 8, τοποθετήστε τον κάτω προσαρμογέα φλάντζας (στοιχείο 24) και τη φλάντζα (στοιχείο 9).
- Τοποθετήστε τη φλάντζα του δακτυλίου έδρας (στοιχείο 14) και τοποθετήστε το δακτύλιο έδρας (στοιχείο 8) στο επάνω μέρος της φλάντζας και στη συνέχεια το ελατήριο σπειροειδούς περιέλιξης (στοιχείο 13).
- Τοποθετήστε τον κάτω κλωβό (στοιχείο 4) μέσα στη βαλβίδα, φροντίζοντας να βεβαιωθείτε ότι εφαρμόζει πάνω στο υπερυψωμένο τμήμα του δακτυλίου έδρας. Το στενό τμήμα των παραθύρων του κλωβού πρέπει να είναι στραμμένο προς τα κάτω.
- Τοποθετήστε μία από τις φλάντζες δακτυλίου συγκράτησης (στοιχείο 19) μέσα στη βαλβίδα.
- Αν πρόκειται να χρησιμοποιηθεί νέο στέλεχος (στοιχείο 5), βιδώστε το στέλεχος μέσα στο πώμα βαλβίδας (στοιχείο 2) μέχρι να σφηνώσει καλά στην άκρη του σπειρώματος του στελέχους βαλβίδας.

ΠΡΟΣΟΧΗ

Μη χρησιμοποιείτε ποτέ παλαιό στέλεχος με νέο πώμα βαλβίδας. Αν χρησιμοποιήσετε παλαιό στέλεχος, απαιτείται να διανοίξετε νέα οπή πείρου διαμέσου του στελέχους (ή του προσαρμογέα, σε περίπτωση που χρησιμοποιείται κολάρο με παρέμβυσμα τύπου φυσητήρα ENVIRO-SEAL). Η διάνοιξη αυτή εξασθενίζει το στέλεχος ή τον προσαρμογέα και μπορεί να προκαλέσει αστοχία κατά τη διάρκεια της λειτουργίας. Ωστόσο, ένα χρησιμοποιημένο πώμα βαλβίδας μπορεί να επαναχρησιμοποιηθεί με νέο στέλεχος ή προσαρμογέα.

Εντοπίστε την οπή-οδηγό μέσα στο πώμα βαλβίδας και διανοίξτε την οπή μέσω του συγκροτήματος πώματος και στελέχους (υπολογίστε το μέγεθος του τρυπανιού από τον πίνακα 4). Περάστε τον πείρο για να ασφαλίσει το συγκρότημα.

- Στα κολάρα με παρέμβυσμα τύπου φυσητήρα ENVIRO-SEAL, πιάστε τα επίπεδα μέρη του στελέχους που εκτείνονται πέρα από το επάνω μέρος του περιβλήματος φυσητήρα με σφινκτήρα με μαλακές σιαγόνες ή άλλο τύπο μέγγενης. Βιδώστε το συγκρότημα πώματος βαλβίδας/προσαρμογέα στο στέλεχος βαλβίδας. Σφίξτε όσο χρειάζεται για να ευθυγραμμίσετε την οπή πείρου στο στέλεχος με μία από τις οπές του προσαρμογέα. Ασφαλίστε τον προσαρμογέα στο στέλεχος με νέο πείρο.
- Τοποθετήστε το συγκρατητήρα στεγανωτικού δακτυλίου (στοιχείο 3C) μέσα στη βαλβίδα και κατεβάστε το συγκρότημα πώματος βαλβίδας μέσα στο στόμιο του συγκρατητήρα.
- Τοποθετήστε προσεκτικά τους στεγανωτικούς δακτύλιους (στοιχείο 20) πάνω από το πώμα βαλβίδας, φροντίζοντας να βεβαιωθείτε ότι ακουμπούν στο δακτύλιο συγκράτησης. Κάθε ένας από αυτούς τους στεγανωτικούς δακτύλιους έχει μια τομή στη διατομή του και οι δακτύλιοι πρέπει να είναι προσανατολισμένοι έτσι ώστε οι τομές να απέχουν μεταξύ τους κατά 180 μοίρες ώστε να επιτυγχάνεται σωστή στεγανοποίηση.
- Εισαγάγετε την άλλη φλάντζα του δακτυλίου συγκράτησης (στοιχείο 19) στο επάνω μέρος του δακτυλίου συγκράτησης.
- Κατεβάστε τον επάνω κλωβό (στοιχείο 3B) μέσα στη βαλβίδα. Όταν η τοποθέτηση έχει γίνει σωστά, ο υπερυψωμένος δακτύλιος στο κάτω μέρος του κλωβού πρέπει να εφαρμόζει σφικτά μέσα στην εγκοπή που σχηματίζεται από τους στεγανωτικούς δακτύλιους και το δακτύλιο συγκράτησης.
- Τοποθετήστε τη φλάντζα σπειροειδούς περιέλιξης (στοιχείο 11), τις προσθήκες (στοιχείο 22) και τη φλάντζα κολάρου (στοιχείο 9), αντίστοιχα, πάνω στον επάνω κλωβό.

13. Τοποθετήστε το κολάρο στη βαλβίδα, με το λιπαντήρα ή την τάπα σωλήνα παράλληλα ως προς τη σωλήνωση.

Σημείωση

Τα μπουζόνια και τα παξιμάδια πρέπει να τοποθετούνται έτσι ώστε το εμπορικό σήμα του κατασκευαστή και η σήμανση βαθμίδας υλικού να είναι ορατά, επιτρέποντας την εύκολη σύγκριση με τα υλικά που επιλέχθηκαν και τεκμηριώθηκαν στη σειριακή κάρτα της Emerson/Fisher που παρέχεται μαζί με το προϊόν αυτό.

▲ ΠΡΟΕΙΔΟΠΟΙΗΣΗ

Μπορεί να προκληθούν σωματικές βλάβες ή ζημιά στον εξοπλισμό, αν χρησιμοποιηθούν ακατάλληλα υλικά στα μπουζόνια και τα παξιμάδια ή ακατάλληλα εξαρτήματα. Μη λειτουργείτε ή συναρμολογείτε αυτό το προϊόν με μπουζόνια και παξιμάδια που δεν είναι εγκεκριμένα από το τμήμα μηχανολογίας της Emerson/Fisher και/ή δεν αναφέρονται στη σειριακή κάρτα που παρέχεται μαζί με το προϊόν αυτό. Η χρήση μη εγκεκριμένων υλικών και εξαρτημάτων μπορεί να οδηγήσει σε καταπονήσεις που υπερβαίνουν τα όρια σχεδίασης ή κωδικού που προβλέπονται γι' αυτήν την συγκεκριμένη λειτουργία. Τοποθετήστε μπουζόνια στα οποία είναι ορατή η σήμανση βαθμίδας υλικού και η σήμανση ταυτοποίησης του κατασκευαστή. Επικοινωνήστε αμέσως με τον αντιπρόσωπο της Emerson Automation Solutions, αν υπάρχει υποψία ασυμφωνίας μεταξύ των πραγματικών εξαρτημάτων και των εγκεκριμένων εξαρτημάτων.

14. Λιπάνετε τα ακέφαλα μπουλονία της βαλβίδας (στοιχείο 15) και τοποθετήστε τα παξιμάδια (στοιχείο 16) στα μπουλονία σύμφωνα με τις ορθές πρακτικές όσον αφορά τα μπουλονία. Σφίξτε τα παξιμάδια με τη συνιστώμενη ροπή στρέψης μπουλονιών που παρέχεται στον πίνακα 5. Ακολουθήστε πρότυπο παρόμοιο με αυτό που απεικονίζεται στο σχήμα 8.

Σημείωση

Μπορεί να χρειαστεί να επαναλάβετε το πρότυπο σύσφιξης μπουλονιών αρκετές φορές μέχρι να πραγματοποιηθεί η στεγανοποίηση κολάρου προς κορμό, διότι η σύσφιξη ενός παξιμαδιού μπορεί να προκαλέσει χαλάρωση παρακείμενου παξιμαδιού. Επαναλάβετε το πρότυπο μέχρι να μην περιστρέφεται κανένα παξιμάδι με τη συνιστώμενη ροπή στρέψης.

15. Τοποθετήστε τον ενεργοποιητή στο κολάρο και πραγματοποιήστε τη σύνδεση στελέχους σύμφωνα με τη διαδικασία που αναφέρεται στο αντίστοιχο εγχειρίδιο οδηγιών ενεργοποιητή.

YS

1. Χρησιμοποιήστε νέες φλάντζες και προσθήκες (στοιχεία 9, 11, 12, 13, 14 και 22) κατά τη συναρμολόγηση και καθαρίστε όλες τις επιφάνειες στεγανοποίησης με καθαρό πανί.
2. Τοποθετήστε τη φλάντζα δακτυλίου κάτω έδρας (στοιχείο 14) και τοποθετήστε το δακτύλιο κάτω έδρας (στοιχείο 8) στο επάνω μέρος της φλάντζας και στη συνέχεια το ελατήριο σπειροειδούς περιέλιξης (στοιχείο 13).
3. Τοποθετήστε τον κάτω κλωβό (στοιχείο 4) μέσα στη βαλβίδα, φροντίζοντας να βεβαιωθείτε ότι εφαρμόζει πάνω στο υπερυψωμένο τμήμα του δακτυλίου έδρας. Το στενό τμήμα των παραθύρων του κλωβού πρέπει να είναι στραμμένο προς τα κάτω.
4. Τοποθετήστε τη φλάντζα δακτυλίου επάνω έδρας (στοιχείο 12) στη βαλβίδα.
5. Αν πρόκειται να χρησιμοποιηθεί νέο στέλεχος (στοιχείο 5), βιδώστε το στέλεχος μέσα στο πώμα βαλβίδας (στοιχείο 2) μέχρι να σφηνώσει καλά στην άκρη του σπειρώματος του στελέχους βαλβίδας.

ΠΡΟΣΟΧΗ

Μη χρησιμοποιείτε ποτέ παλαιό στέλεχος με νέο πώμα βαλβίδας. Αν χρησιμοποιήσετε παλαιό στέλεχος, απαιτείται να διανοίξετε νέα οπή πείρου διαμέσου του στελέχους (ή του προσαρμογέα, σε περίπτωση που χρησιμοποιείται κολάρο με παρέμβυσμα τύπου φυσητήρα ENVIRO-SEAL). Η διάνοιξη αυτή εξασθενίζει το στέλεχος ή τον προσαρμογέα και μπορεί να προκαλέσει αστοχία κατά τη διάρκεια της λειτουργίας. Ωστόσο, ένα χρησιμοποιημένο πώμα βαλβίδας μπορεί να επαναχρησιμοποιηθεί με νέο στέλεχος ή προσαρμογέα.

Εντοπίστε την οπή-οδηγό μέσα στο πώμα βαλβίδας και διανοίξτε την οπή μέσω του συγκροτήματος πώματος και στελέχους (υπολογίστε το μέγεθος του τρυπανιού από τον πίνακα 4). Περάστε τον πείρο για να ασφαλίσει το συγκρότημα.

6. Στα κολάρα με παρέμβυσμα τύπου φυσητήρα ENVIRO-SEAL, πιάστε τα επίπεδα μέρη του στελέχους που εκτείνονται πέρα από το επάνω μέρος του περιβλήματος φυσητήρα με σφιγκτήρα με μαλακές σιαγόνες ή άλλο τύπο μέγγενης. Βιδώστε το συγκρότημα πώματος βαλβίδας/προσαρμογέα στο στέλεχος βαλβίδας. Σφίξτε όσο χρειάζεται για να ευθυγραμμίσετε την οπή πείρου στο στέλεχος με μία από τις οπές του προσαρμογέα. Ασφαλίστε τον προσαρμογέα στο στέλεχος με νέο πείρο.
7. Τοποθετήστε το δακτύλιο επάνω έδρας (στοιχείο 7) και τον επάνω κλωβό (στοιχείο 3), αντίστοιχα, πάνω στο συγκρότημα στελέχους και πώματος, φροντίζοντας να βεβαιωθείτε ότι δεν προκαλούνται γρατσουνιές στις επιφάνειες στεγανοποίησης. Κατεβάστε ολόκληρο το συγκρότημα μέσα στη βαλβίδα.
8. Τοποθετήστε τη φλάντζα σπειροειδούς περιέλιξης (στοιχείο 11), τις προσθήκες (στοιχείο 22) και τη φλάντζα κολάρου (στοιχείο 9), αντίστοιχα, πάνω στον επάνω κλωβό.
9. Τοποθετήστε το κολάρο στη βαλβίδα, με το λιπαντήρα ή την τάπα σωλήνα παράλληλα ως προς τη σωλήνωση.

Σημείωση

Τα μπουζόνια και τα παξιμάδια πρέπει να τοποθετούνται έτσι ώστε το εμπορικό σήμα του κατασκευαστή και η σήμανση βαθμίδας υλικού να είναι ορατά, επιτρέποντας την εύκολη σύγκριση με τα υλικά που επιλέχθηκαν και τεκμηριώθηκαν στη σειριακή κάρτα της Emerson/Fisher που παρέχεται μαζί με το προϊόν αυτό.

⚠ ΠΡΟΕΙΔΟΠΟΙΗΣΗ

Μπορεί να προκληθούν σωματικές βλάβες ή ζημιά στον εξοπλισμό, αν χρησιμοποιηθούν ακατάλληλα υλικά στα μπουζόνια και τα παξιμάδια ή ακατάλληλα εξαρτήματα. Μη λειτουργείτε ή συναρμολογείτε αυτό το προϊόν με μπουζόνια και παξιμάδια που δεν είναι εγκεκριμένα από το τμήμα μηχανολογίας της Emerson/Fisher και/ή δεν αναφέρονται στη σειριακή κάρτα που παρέχεται μαζί με το προϊόν αυτό. Η χρήση μη εγκεκριμένων υλικών και εξαρτημάτων μπορεί να οδηγήσει σε καταπονήσεις που υπερβαίνουν τα όρια σχεδίασης ή κωδικού που προβλέπονται γι' αυτήν την συγκεκριμένη λειτουργία. Τοποθετήστε μπουζόνια στα οποία είναι ορατή η σήμανση βαθμίδας υλικού και η σήμανση ταυτοποίησης του κατασκευαστή. Επικοινωνήστε αμέσως με τον αντιπρόσωπο της Emerson Automation Solutions, αν υπάρχει υποψία ασυμφωνίας μεταξύ των πραγματικών εξαρτημάτων και των εγκεκριμένων εξαρτημάτων.

10. Λιπάνετε τα ακέφαλα μπουλονία ή τα μπουλονία με σπειρώματα της βαλβίδας (στοιχείο 15) και τοποθετήστε τα παξιμάδια (στοιχείο 16) στα μπουλονία σύμφωνα με τις ορθές πρακτικές όσον αφορά τα μπουλονία. Σφίξτε τα παξιμάδια με τη συνιστώμενη ροπή στρέψης μπουλονιών που παρέχεται στον πίνακα 5. Ακολουθήστε πρότυπο παρόμοιο με αυτό που απεικονίζεται στο σχήμα 8.

Σημείωση

Μπορεί να χρειαστεί να επαναλάβετε το πρότυπο σύσφιξης μπουλονιών αρκετές φορές μέχρι να πραγματοποιηθεί η στεγανοποίηση κολάρου προς κορμό, διότι η σύσφιξη ενός παξιμαδιού μπορεί να προκαλέσει χαλάρωση παρακείμενου παξιμαδιού. Επαναλάβετε το πρότυπο μέχρι να μην περιστρέφεται κανένα παξιμάδι με τη συνιστώμενη ροπή στρέψης.

11. Τοποθετήστε τον ενεργοποιητή στο κολάρο και πραγματοποιήστε τη σύνδεση στελέχους σύμφωνα με τη διαδικασία που αναφέρεται στο αντίστοιχο εγχειρίδιο οδηγιών ενεργοποιητή.

Κολάρο Στεγανοποίησης Τύπου Φυσητήρα ENVIRO-SEAL

Αντικατάσταση Κολάρου απλού ή με προέκταση με Κολάρο Στεγανοποίησης Τύπου Φυσητήρα ENVIRO-SEAL (συγκρότημα στελέχους/φυσητήρα)

1. Βγάλτε τον ενεργοποιητή και το κολάρο, ακολουθώντας τα βήματα 1 έως 4 της διαδικασίας αποσυναρμολόγησης που αναφέρεται στην ενότητα Συντήρηση στη σελίδα 7.
2. Με προσοχή, βγάλτε το συγκρότημα στελέχους και πώματος βαλβίδας από τη βαλβίδα. Αν χρειαστεί, ανασηκώστε και βγάλτε και τον κλωβό.

ΠΡΟΣΟΧΗ

Για να αποφευχθεί η πρόκληση πιθανής ζημιάς στο προϊόν, καλύψτε το άνοιγμα στη βαλβίδα με την παρακάτω διαδικασία ώστε να προστατέψετε τις επιφάνειες στεγανοποίησης και να μην επιτρέψετε σε ξένα σωματίδια να εισέλθουν στην κοιλότητα του κορμού της βαλβίδας.

3. Βγάλτε την υπάρχουσα φλάντζα κολάρου και απορρίψτε την. Καλύψτε το άνοιγμα στον κορμό βαλβίδας για να προστατέψετε τις επιφάνειες στεγανοποίησης και να μην επιτρέψετε την είσοδο ξένων σωματιδίων στην κοιλότητα του κορμού βαλβίδας.

Σημείωση

Το συγκρότημα στελέχους/φουσητήρα ENVIRO-SEAL για βαλβίδες YD και YS είναι διαθέσιμο μόνο με κοχλιωτή σύνδεση με διάτρηση πώματος/προσαρμογέα/στελέχους. Το υπάρχον πώμα βαλβίδας μπορεί να επαναχρησιμοποιηθεί με το νέο συγκρότημα στελέχους/φουσητήρα ή μπορείτε να τοποθετήσετε νέο πώμα.

4. Επιθεωρήστε το υπάρχον πώμα βαλβίδας. Αν το πώμα βρίσκεται σε καλή κατάσταση, μπορεί να επαναχρησιμοποιηθεί με το νέο συγκρότημα στελέχους/φουσητήρα ENVIRO-SEAL. Για να βγάλετε το υπάρχον πώμα βαλβίδας από το στέλεχος, πρώτα, τοποθετήστε το υπάρχον συγκρότημα στελέχους/πώματος σε σφιγκτήρα με μαλακές σιαγόνες ή άλλο τύπο μέγγενης, ώστε οι σιαγόνες να πιάνουν το τμήμα του πώματος βαλβίδας που δεν αποτελεί επιφάνεια έδρασης. Βγάλτε τον πείρο με κτύπημα ή με τρυπανάκι (στοιχείο 8).
5. Αντιστρέψτε το συγκρότημα στελέχους/πώματος στο σφιγκτήρα με μαλακές σιαγόνες ή στη μέγγενη. Πιάστε το στέλεχος βαλβίδας από κατάλληλο σημείο και ξεβιδώστε το υπάρχον πώμα από το στέλεχος βαλβίδας.

ΠΡΟΣΟΧΗ

Κατά την εγκατάσταση πώματος βαλβίδας στο συγκρότημα στελέχους/φουσητήρα ENVIRO-SEAL, το στέλεχος βαλβίδας δεν πρέπει να περιστρέφεται. Μπορεί να προκληθεί ζημιά στο φουσητήρα.

Μην πιάνετε το περιβλήμα φουσητήρα ή άλλα εξαρτήματα του συγκροτήματος στελέχους/φουσητήρα. Πιάστε μόνο τα επίπεδα μέρη του στελέχους εκεί όπου αυτό εκτείνεται πέρα από το επάνω μέρος του περιβλήματος φουσητήρα.

Σημείωση

Το συγκρότημα στελέχους/φουσητήρα ENVIRO-SEAL έχει στέλεχος ενός τεμαχίου.

6. Για να προσαρτήσετε το πώμα βαλβίδας στο στέλεχος του νέου συγκροτήματος στελέχους/φουσητήρα ENVIRO-SEAL, συνδέστε πρώτα το πώμα στον προσαρμογέα (στοιχείο 24). Εντοπίστε τον προσαρμογέα. Λάβετε υπόψη ότι δεν έχει διανοιχτεί οπή στα σπειρώματα όπου το πώμα βιδώνεται στον προσαρμογέα. Ασφαλίστε το πώμα βαλβίδας σε σφιγκτήρα με μαλακές σιαγόνες ή άλλο τύπο μέγγενης. Μην πιάνετε το πώμα από οποιαδήποτε επιφάνεια έδρασης. Τοποθετήστε το πώμα στο σφιγκτήρα ή τη μέγγενη, για να διευκολύνετε το βίδωμα του προσαρμογέα. Βιδώστε τον προσαρμογέα στο πώμα βαλβίδας και σφίξτε τον με την κατάλληλη τιμή ροπής στρέψης.
7. Επιλέξτε τρυπανάκι κατάλληλου μεγέθους και κάντε διάτρηση μέσω του προσαρμογέα, χρησιμοποιώντας την οπή του πώματος βαλβίδας ως οδηγό. Βγάλτε τυχόν υπολείμματα μετάλλου ή αποξέσεις και περάστε νέο πείρο για να ασφαλίσει το συγκρότημα πώματος/προσαρμογέα.
8. Προσαρτήστε το συγκρότημα πώματος/προσαρμογέα στο συγκρότημα στελέχους/φουσητήρα ENVIRO-SEAL, ασφαρίζοντας πρώτα το συγκρότημα στελέχους/φουσητήρα σε σφιγκτήρα με μαλακές σιαγόνες ή άλλο τύπο μέγγενης, ώστε οι σιαγόνες του σφιγκτήρα ή η μέγγενη να πιάνουν το επίπεδο τμήμα του στελέχους που εκτείνεται πέρα από το επάνω μέρος του περιβλήματος φουσητήρα. Βιδώστε το συγκρότημα πώματος βαλβίδας/προσαρμογέα στο στέλεχος της βαλβίδας. Σφίξτε όσο χρειάζεται για να ευθυγραμμίσετε την οπή πείρου στο στέλεχος με μία από τις οπές του προσαρμογέα. Ασφαλίστε τον προσαρμογέα στο στέλεχος με νέο πείρο.
9. Επιθεωρήστε το δακτύλιο έδρας (στοιχείο 9) και τα μαλακά εξαρτήματα έδρας (στοιχεία 21, 22 και 23). Αντικαταστήστε τα αν χρειαστεί.
10. Τοποθετήστε νέα φλάντζα (στοιχείο 10) μέσα στη βαλβίδα, στη θέση της φλάντζας κολάρου. Εγκαταστήστε το νέο συγκρότημα στελέχους/φουσητήρα με πώμα βαλβίδας/προσαρμογέα, τοποθετώντας το μέσα στη βαλβίδα στο επάνω μέρος της νέας φλάντζας φουσητήρα.

11. Τοποθετήστε νέα φλάντζα (στοιχείο 22) πάνω από το συγκρότημα στελέχους/φουσητήρα. Τοποθετήστε το νέο κολάρο ENVIRO-SEAL πάνω από το συγκρότημα στελέχους/φουσητήρα.

Σημείωση

Τα μπουζόνια και τα παξιμάδια πρέπει να τοποθετούνται έτσι ώστε το εμπορικό σήμα του κατασκευαστή και η σήμανση βαθμίδας υλικού να είναι ορατά, επιτρέποντας την εύκολη σύγκριση με τα υλικά που επιλέχθηκαν και τεκμηριώθηκαν στη σειριακή κάρτα της Emerson/Fisher που παρέχεται μαζί με το προϊόν αυτό.

▲ ΠΡΟΕΙΔΟΠΟΙΗΣΗ

Μπορεί να προκληθούν σωματικές βλάβες ή ζημιά στον εξοπλισμό, αν χρησιμοποιηθούν ακατάλληλα υλικά στα μπουζόνια και τα παξιμάδια ή ακατάλληλα εξαρτήματα. Μη λειτουργείτε ή συναρμολογείτε αυτό το προϊόν με μπουζόνια και παξιμάδια που δεν είναι εγκεκριμένα από το τμήμα μηχανολογίας της Emerson/Fisher και/ή δεν αναφέρονται στη σειριακή κάρτα που παρέχεται μαζί με το προϊόν αυτό. Η χρήση μη εγκεκριμένων υλικών και εξαρτημάτων μπορεί να οδηγήσει σε καταπονήσεις που υπερβαίνουν τα όρια σχεδίασης ή κωδικού που προβλέπονται γι' αυτήν την συγκεκριμένη λειτουργία. Τοποθετήστε μπουζόνια στα οποία είναι ορατή η σήμανση βαθμίδας υλικού και η σήμανση ταυτοποίησης του κατασκευαστή. Επικοινωνήστε αμέσως με τον αντιπρόσωπο της Emerson Automation Solutions, αν υπάρχει υποψία ασυμφωνίας μεταξύ των πραγματικών εξαρτημάτων και των εγκεκριμένων εξαρτημάτων.

12. Λιπάνετε σωστά τα ακέφαλα μπουλόνια του κολάρου. Τοποθετήστε και σφίξτε τα εξαγωνικά παξιμάδια του κολάρου στη σωστή ροπή στρέψης.
13. Τοποθετήστε νέο παρέμβυσμα και τα μεταλλικά εξαρτήματα του στυπιοθαλάμου σύμφωνα με την κατάλληλη διάταξη που φαίνεται στο σχήμα 17 ή 18.
14. Τοποθετήστε τη φλάντζα παρεμβύσματος. Λιπάνετε σωστά τα ακέφαλα μπουλόνια φλάντζας παρεμβύσματος και την επιφάνεια των παξιμαδιών φλάντζας παρεμβύσματος.
- Για το παρέμβυσμα (σαλαμάστρα) από γραφίτη, σφίξτε τα παξιμάδια φλάντζας παρεμβύσματος (σαλαμάστρας) στη μέγιστη συνιστώμενη ροπή στρέψης που φαίνεται στον πίνακα 6. Στη συνέχεια, ξεσφίξτε τα παξιμάδια φλάντζας παρεμβύσματος και σφίξτε τα ξανά στη συνιστώμενη ελάχιστη ροπή στρέψης που φαίνεται στον πίνακα 6.
- Για άλλους τύπους παρεμβύσματος (σαλαμάστρας), σφίξτε τα παξιμάδια φλάντζας παρεμβύσματος εναλλάξ, ανά ίσα διαστήματα ροπής στρέψης, μέχρι ένα από τα παξιμάδια να φτάσει στην ελάχιστη συνιστώμενη ροπή στρέψης που φαίνεται στον πίνακα 6. Στη συνέχεια, σφίξτε τα υπόλοιπα παξιμάδια φλάντζας μέχρι η φλάντζα παρεμβύσματος να είναι στο ίδιο ύψος και υπό γωνία 90 μοιρών ως προς το στέλεχος βαλβίδας.
15. Τοποθετήστε τα εξαρτήματα ένδειξης διαδρομής και τα κόντρα παξιμάδια στελέχους και τοποθετήστε τον ενεργοποιητή στη βαλβίδα σύμφωνα με τη διαδικασία που αναφέρεται στο αντίστοιχο εγχειρίδιο οδηγιών ενεργοποιητή.

Αντικατάσταση τοποθετημένου Κολάρου Στεγανοποίησης Τύπου Φουσητήρα ENVIRO-SEAL (συγκρότημα στελέχους/φουσητήρα)

1. Βγάλτε τον ενεργοποιητή και το κολάρο, ακολουθώντας τα βήματα 1 έως 4 της διαδικασίας αποσυναρμολόγησης που αναφέρεται στην ενότητα Συντήρηση στη σελίδα 7.

ΠΡΟΣΟΧΗ

Για να αποφευχθεί η πρόκληση πιθανής ζημιάς στο προϊόν, καλύψτε το άνοιγμα στη βαλβίδα με την παρακάτω διαδικασία ώστε να προστατέψετε τις επιφάνειες στεγανοποίησης και να μην επιτρέψετε σε ξένα σωματίδια να εισέλθουν στην κοιλότητα του κορμού της βαλβίδας.

2. Αφαιρέστε προσεκτικά το συγκρότημα στελέχους/φουσητήρα ENVIRO-SEAL. Αν χρειαστεί, ανασηκώστε και βγάλτε και τον κλωβό. Βγάλτε την υπάρχουσα φλάντζα κολάρου και φλάντζα φουσητήρα και απορρίψτε τις. Καλύψτε το άνοιγμα στον κορμό βαλβίδας για να προστατέψετε τις επιφάνειες στεγανοποίησης και να μην επιτρέψετε την είσοδο ξένων σωματιδίων στην κοιλότητα του κορμού βαλβίδας.

ΠΡΟΣΟΧΗ

Το συγκρότημα στελέχους/φουσητήρα ENVIRO-SEAL για βαλβίδες YD και YS είναι διαθέσιμο μόνο με κοχλιωτή σύνδεση με διάτρηση πώματος/προσαρμογέα/στελέχους. Το υπάρχον πώμα βαλβίδας μπορεί να επαναχρησιμοποιηθεί με το νέο

συγκρότημα στελέχους/φουσητήρα ή μπορείτε να τοποθετήσετε νέο πώμα. Αν το υπάρχον πώμα βαλβίδας επαναχρησιμοποιηθεί, και ο προσαρμογέας είναι σε καλή κατάσταση, μπορεί επίσης να επαναχρησιμοποιηθεί και αυτός. Ωστόσο, μην επαναχρησιμοποιείτε ποτέ παλαιό προσαρμογέα με νέο πώμα βαλβίδας. Αν χρησιμοποιήσετε παλαιό προσαρμογέα με νέο πώμα βαλβίδας, απαιτείται να διανοίξετε νέα οπή πείρου στον προσαρμογέα. Αυτό εξασθενίζει τον προσαρμογέα και μπορεί να προκαλέσει αστοχία κατά τη διάρκεια της λειτουργίας. Ωστόσο, το χρησιμοποιημένο πώμα βαλβίδας μπορεί να επαναχρησιμοποιηθεί με νέο προσαρμογέα.

3. Επιθεωρήστε το υπάρχον πώμα βαλβίδας και τον προσαρμογέα. Αν είναι σε καλή κατάσταση, μπορούν να επαναχρησιμοποιηθούν με το νέο συγκρότημα στελέχους/φουσητήρα και δεν χρειάζεται να διαχωριστούν.

ΠΡΟΣΟΧΗ

Κατά την αφαίρεση/εγκατάσταση πώματος βαλβίδας στο συγκρότημα στελέχους/φουσητήρα ENVIRO-SEAL, το στέλεχος της βαλβίδας δεν πρέπει να περιστρέφεται. Μπορεί να προκληθεί ζημιά στο φουσητήρα.

Μην πιάνετε το περίβλημα φουσητήρα ή άλλα εξαρτήματα του συγκροτήματος στελέχους/φουσητήρα. Πιάστε μόνο τα επίπεδα μέρη του στελέχους εκεί όπου αυτό εκτείνεται πέρα από το επάνω μέρος του περιβλήματος φουσητήρα.

Σημείωση

Το συγκρότημα στελέχους/φουσητήρα ENVIRO-SEAL έχει στέλεχος ενός τεμαχίου.

4. Αν το πώμα βαλβίδας και ο προσαρμογέας δεν βρίσκονται σε καλή κατάσταση και πρέπει να αντικατασταθούν, βγάλτε πρώτα το συγκρότημα πώματος βαλβίδας/προσαρμογέα από το συγκρότημα στελέχους/φουσητήρα και στη συνέχεια βγάλτε το πώμα βαλβίδας από τον προσαρμογέα. Πρώτα, τοποθετήστε το συγκρότημα στελέχους/φουσητήρα και το πώμα βαλβίδας σε σφιγκτήρα με μαλακές σιαγόνες ή άλλο τύπο μέγγενης, ώστε οι σιαγόνες να πιάνουν το τμήμα του πώματος βαλβίδας που δεν αποτελεί επιφάνεια έδρασης. Βγάλτε τον πείρο με κύττημα ή με τρυπανάκι (στοιχείο 6, σχήμα 9, 10 ή 11). Βγάλτε έξω τον πείρο (στοιχείο 36, σχήμα 15).

Πίνακας 6. Συνιστώμενη ροπή στρέψης για τα παξιμάδια φλάντζας του κολάρου με παρέμβυσμα τύπου φουσητήρα ENVIRO-SEAL Fisher

ΜΕΓΕΘΟΣ ΒΑΛΒΙΔΑΣ, NPS	ΔΙΑΜΕΤΡΟΣ ΣΤΕΛΕΧΟΥΣ ΒΑΛΒΙΔΑΣ ΔΙΑΜΕΣΟΥ ΤΟΥ ΠΑΡΕΜΒΥΣΜΑΤΟΣ	ΕΛΑΧΙΣΤΗ ΡΟΠΗ ΣΤΡΕΨΗΣ		ΜΕΓΙΣΤΗ ΡΟΠΗ ΣΤΡΕΨΗΣ	
		N•m	Lbf•in	N•m	Lbf•in
1/2 - 2	1/2	3	24	5	48
3 - 4	1	7	60	10	84

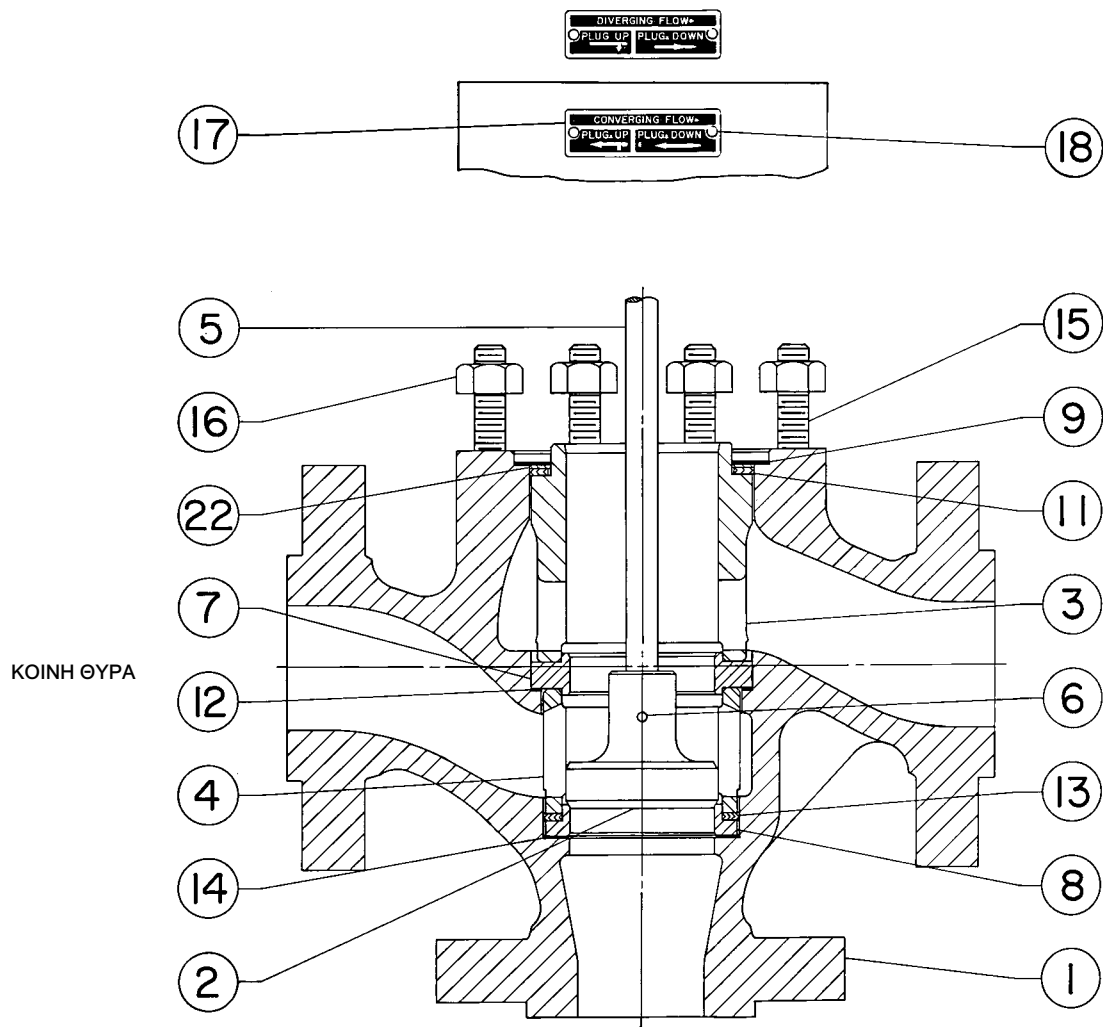
5. Αντιστρέψτε το συγκρότημα στελέχους/φουσητήρα και πώματος/προσαρμογέα στο σφιγκτήρα με μαλακές σιαγόνες ή στη μέγγενη. Πιάστε τα επίπεδα τμήματα του στελέχους βαλβίδας ακριβώς κάτω από τα σπειρώματα για τη σύνδεση ενεργοποιητή/στελέχους. Ξεβιδώστε το συγκρότημα πώματος/προσαρμογέα από το συγκρότημα στελέχους/φουσητήρα. Ξεβιδώστε το πώμα βαλβίδας από τον προσαρμογέα.
6. Για να προσαρτήσετε είτε το υπάρχον ή το νέο πώμα βαλβίδας στο στέλεχος του νέου συγκροτήματος στελέχους/φουσητήρα ENVIRO-SEAL, συνδέστε πρώτα το πώμα στον προσαρμογέα (αν το πώμα βαλβίδας αφαιρέθηκε από τον προσαρμογέα) ως εξής:
- Εντοπίστε τον προσαρμογέα. Λάβετε υπόψη ότι δεν έχει διανοιχτεί οπή στα σπειρώματα όπου το πώμα βιδώνεται στον προσαρμογέα.
 - Ασφαλίστε το πώμα βαλβίδας σε σφιγκτήρα με μαλακές σιαγόνες ή άλλο τύπο μέγγενης. Μην πιάνετε το πώμα από οποιαδήποτε επιφάνεια έδρασης. Τοποθετήστε το πώμα στο σφιγκτήρα ή τη μέγγενη, για να διευκολύνετε το βίδωμα του προσαρμογέα.
 - Βιδώστε τον προσαρμογέα στο πώμα βαλβίδας και σφίξτε τον με την κατάλληλη τιμή ροπής στρέψης.
7. Ολοκληρώστε την εγκατάσταση ακολουθώντας τα βήματα 7 έως 9 και 12 έως 15 των οδηγιών εγκατάστασης κολάρου με παρέμβυσμα τύπου φουσητήρα ENVIRO-SEAL που παρέχονται παραπάνω.

Καθαρισμός του Κολάρου Στεγανοποίησης Τύπου Φουσητήρα ENVIRO-SEAL

Μπορείτε να καθαρίσετε ή να ελέγξετε για διαρροή το κολάρο με παρέμβυσμα τύπου φουσητήρα ENVIRO-SEAL. Ανατρέξτε στο σχήμα 15 για την απεικόνιση του κολάρου με παρέμβυσμα τύπου φουσητήρα ENVIRO-SEAL και εκτελέστε τα παρακάτω βήματα για τον καθαρισμό ή τον έλεγχο για διαρροή.

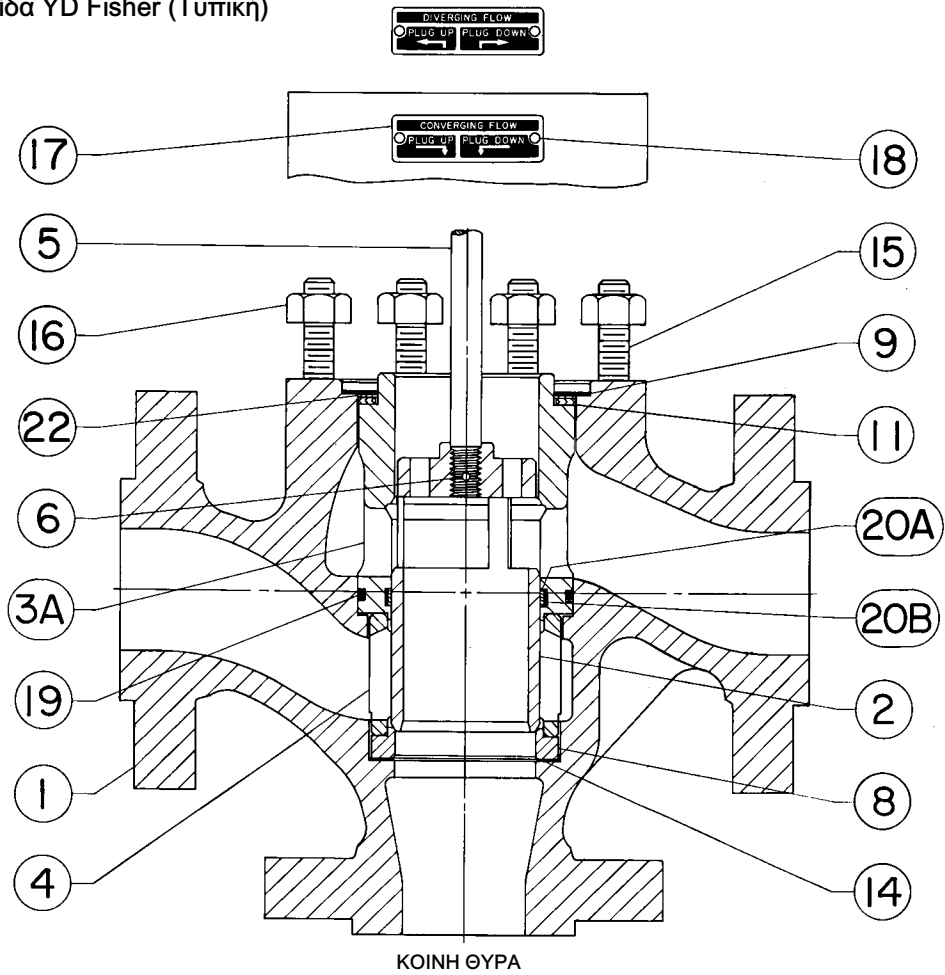
1. Βγάλτε τις δύο διαμετρικά αντίθετες τάπες σωλήνα (στοιχείο 16).
2. Συνδέστε υγρό καθαρισμού σε μία από τις συνδέσεις τάπας σωλήνα.
3. Τοποθετήστε κατάλληλο σωλήνα ή σωλήνωση στην άλλη σύνδεση τάπας σωλήνας για να απομακρύνετε το υγρό καθαρισμού ή να κάνετε σύνδεση με αναλυτή για έλεγχο της διαρροής.

Σχήμα 9. Βαλβίδα YS Fisher



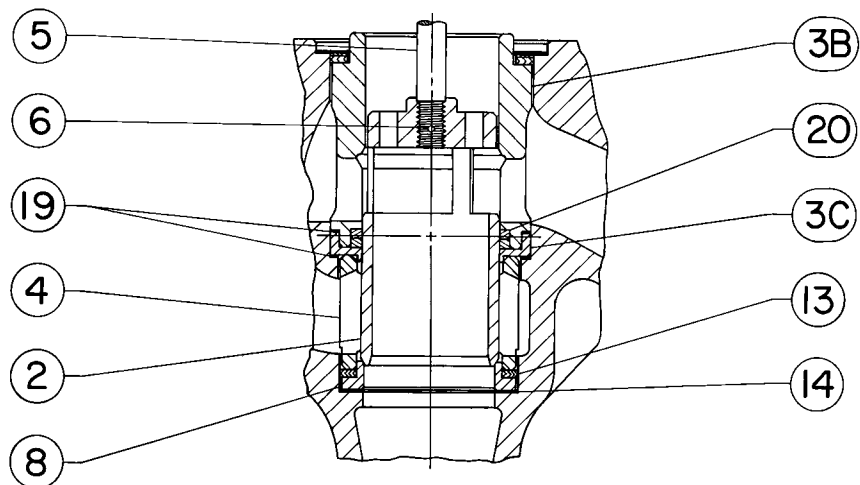
30A3554-D

Σχήμα 10. Βαλβίδα YD Fisher (Τυπική)



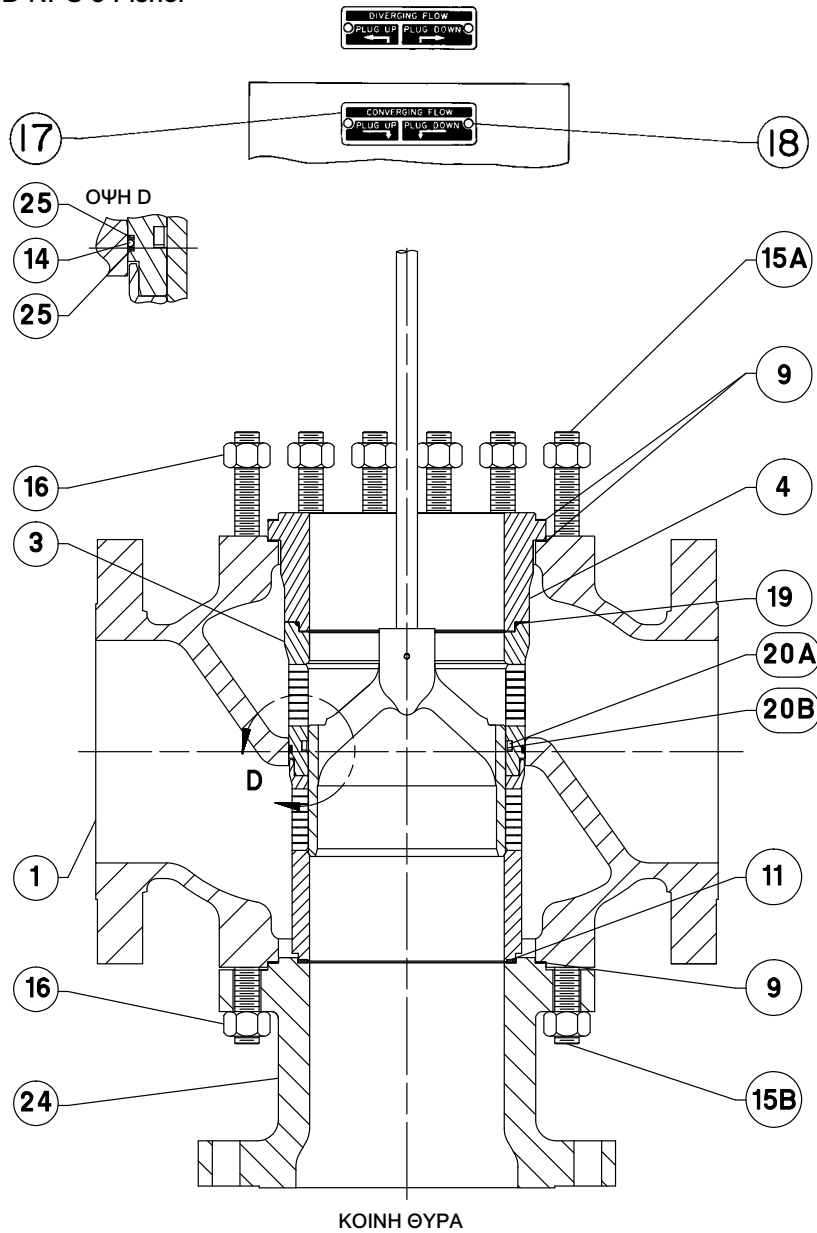
40A3552-F

Σχήμα 11. Βαλβίδα YD Fisher (Υψηλής θερμοκρασίας)



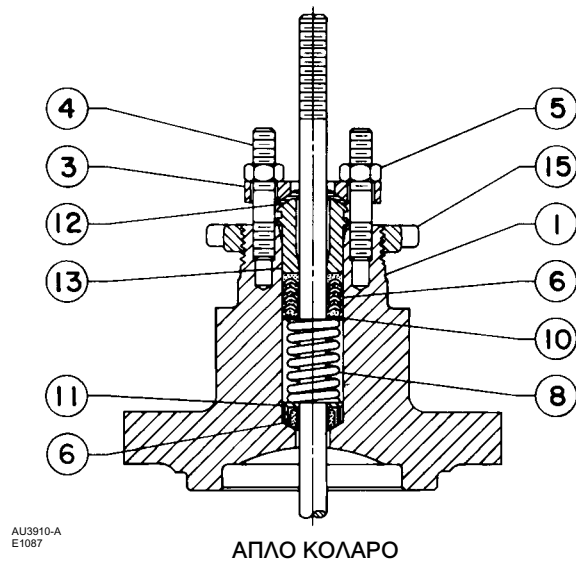
40A3552-F

Σχήμα 12. Βαλβίδα YD NPS 8 Fisher



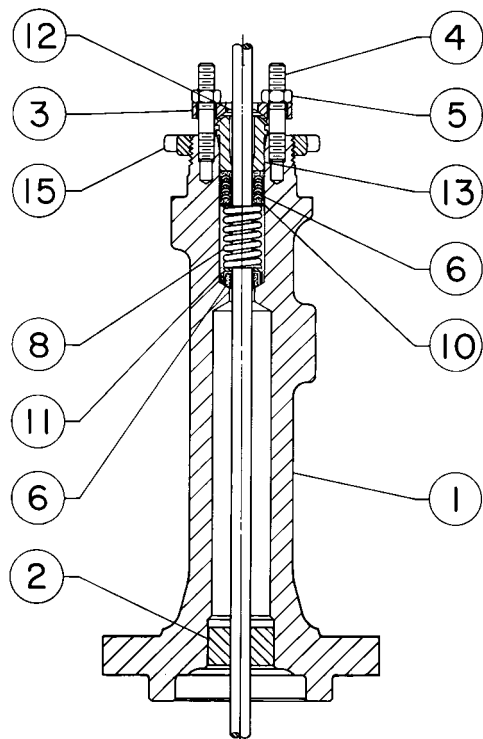
54B9114-A

Σχήμα 13. Τυπικό κολάρο Fisher



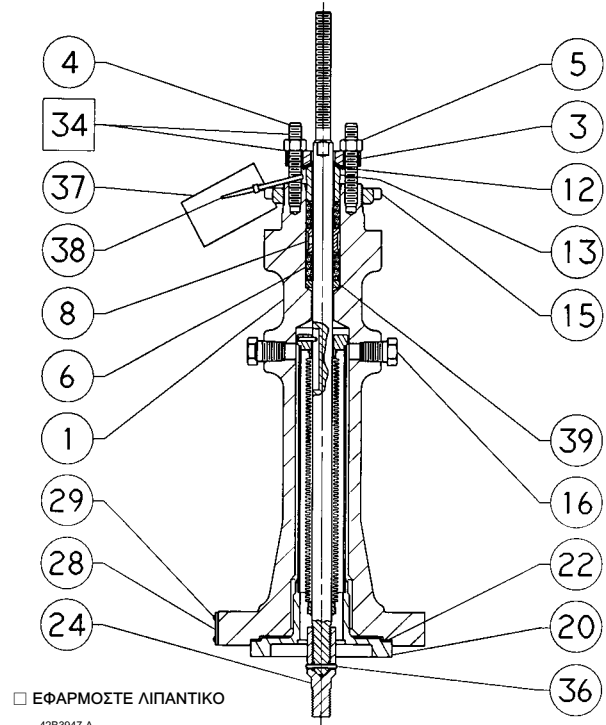
ΑΠΛΟ ΚΟΛΑΡΟ

Σχήμα 14. Κολάρο επέκτασης Fisher



ΚΟΛΑΡΟ ΕΠΕΚΤΑΣΗΣ ΤΥΠΟΥ 1 Η 2

Σχήμα 15. Κολάρο με παρέμβυσμα τύπου φυσητήρα ENVIRO-SEAL Fisher



ΚΟΛΑΡΟ ΜΕ ΠΑΡΕΜΒΥΣΜΑ ΤΥΠΟΥ
ΦΥΣΗΤΗΡΑ ENVIRO-SEAL

Παραγγελία εξαρτημάτων

Σε κάθε βαλβίδα αντιστοιχεί ένας αριθμός σειράς, ο οποίος βρίσκεται στη βαλβίδα. Αυτός ο ίδιος αριθμός εμφανίζεται επίσης στην πινακίδα ενεργοποιητή όταν η βαλβίδα αποστέλλεται από το εργοστάσιο ως μέρος του συγκροτήματος βαλβίδας ελέγχου. Να ανατρέχετε πάντα στον αριθμό σειράς όταν πρόκειται να επικοινωνήσετε με το γραφείο πωλήσεων της Emerson Automation Solutions σχετικά με αυτόν τον εξοπλισμό. Κατά την παραγγελία ανταλλακτικών, αναφέρετε επίσης ολόκληρο τον αριθμό εξαρτήματος 11 χαρακτήρων του κάθε εξαρτήματος που θέλετε από τον παρακάτω κατάλογο εξαρτημάτων.

▲ ΠΡΟΕΙΔΟΠΟΙΗΣΗ

Χρησιμοποιείτε μόνο γνήσια ανταλλακτικά Fisher. Τα εξαρτήματα που δεν παρέχονται από την Emerson Automation Solutions δεν πρέπει, σε καμία περίπτωση, να χρησιμοποιούνται σε οποιαδήποτε βαλβίδα Fisher, διότι κάτι τέτοιο ενδέχεται να ακυρώσει την εγγύηση, να επηρεάσει αρνητικά την απόδοση της βαλβίδας και μπορεί να προκαλέσει σωματικές βλάβες και υλικές ζημιές.

Κιτ εξαρτημάτων

Standard Packing Repair Kits (Non Live-Loaded)

Stem Diameter, mm (Inches) Yoke Boss Diameter, mm (Inches)	9.5 (3/8) 54 (2-1/8)	12.7 (1/2) 71 (2-13/16)	19.1 (3/4) 90 (3-9/16)	25.4 (1) 127 (5)
PTFE (Contains keys 6, 8, 10, 11, and 12)	RPACKX00012	RPACKX00022	RPACKX00032	RPACKX00342
Double PTFE (Contains keys 6, 8, 11, and 12)	RPACKX00042	RPACKX00052	RPACKX00062	RPACKX00362
PTFE/Composition (Contains keys 7, 8, 11, and 12)	RPACKX00072	RPACKX00082	RPACKX00092	---
Single Graphite Ribbon/Filament (Contains keys 7 [ribbon ring], 7 [filament ring], 8, and 11)	RPACKX00102	RPACKX00112	RPACKX00122	---
Single Graphite Ribbon/Filament (Contains keys 7 [ribbon ring], 7 [filament ring], and 11)	---	---	---	RPACKX00532
Single Graphite Ribbon/Filament (Contains keys 7 [ribbon ring], 7 [filament ring])	RPACKX00132	RPACKX00142	RPACKX00152	---
Double Graphite Ribbon/Filament (Contains keys 7 [ribbon ring], 7 [filament ring], 8, and 11)	RPACKX00162	RPACKX00172	RPACKX00182	---

Packing Kits (ENVIRO-SEAL) Repair

PACKING MATERIAL	STEM DIAMETER AND YOKE BOSS DIAMETER, mm (INCH)			
	9.5 (3/8) 54 (2-1/8)	12.7 (1/2) 71 (2-13/16)	19.1 (3/4) 90 (3-9/16)	25.4 (1) 127 (5)
Double PTFE (contains keys 214, 215, & 218)	RPACKX00192	RPACKX00202	RPACKX00212	RPACKX00222
Graphite ULF (contains keys 207, 208, 209, 210, and 214)	RPACKX00592	RPACKX00602	RPACKX00612	RPACKX00622

Packing Kits (ENVIRO-SEAL) Retrofit

PACKING MATERIAL	STEM DIAMETER AND YOKE BOSS DIAMETER, mm (INCH)			
	9.5 (3/8) 54 (2-1/8)	12.7 (1/2) 71 (2-13/16)	19.1 (3/4) 90 (3-9/16)	25.4 (1) 127 (5)
Double PTFE (contains keys 200, 201, 211, 212, 214, 215, 217, and 218)	RPACKXRT012	RPACKXRT022	RPACKXRT032	RPACKXRT042
Graphite ULF (contains keys 200, 201, 207, 208, 209, 210, 211, 212, 214, and 217)	RPACKXRT262	RPACKXRT272	RPACKXRT282	RPACKXRT292

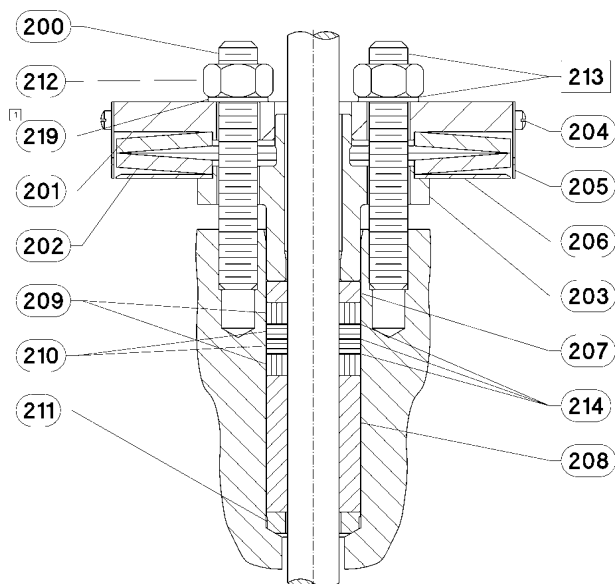
Κιτ φλαντζών

Gasket Kits

VALVE SIZE, NPS	YD (Includes keys 9, 11, 14, and 22)	YS (Includes keys 9, 11, 12, 13, 14, and 22)
	Part Number	Part Number
NPS 1/2 to 1-1/2 NPS 2 to 2-1/2 NPS 3 NPS 4 NPS 6	RGASKETXB62 RGASKETXB72 RGASKETXB82 RGASKETXB92 RGASKETXC12	RGASKETXC22 RGASKETXC32 RGASKETXC42 RGASKETXC52 RGASKETXC62

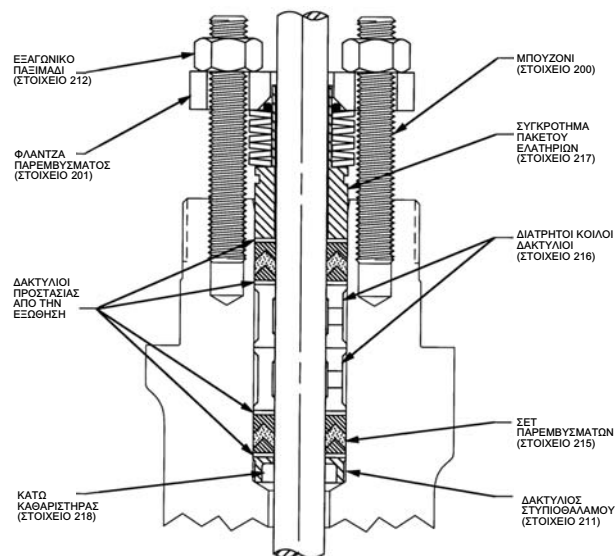
Valve Size, NPS	Key Number	YD Part Number	YS Part Number
1/2 through 1-1/2	Set	RGASKETXB62	RGASKETXC22
	9	1R2859X0042	1R2859X0042
	11	1R286099442	1R286099442
	12	---	10A3326X052
	13	---	10A3325X062
	14	10A3327X052	10A3327X052
	22	16A1936X012	16A1936X012
2 through 2-1/2	Set	RGASKETXB72	RGASKETXC32
	9	1R3299X0042	1R3299X0042
	11	1R329799442	1R329799442
	12	---	10A3384X042
	13	---	10A3383X042
	14	10A3385X042	10A3385X042
	22	16A1938X012	16A1938X012
3	Set	RGASKETXB82	RGASKETXC42
	9	1R3484X0042	1R3484X0042
	11	1R348299442	1R348299442
	12	---	10A3437X062
	13	---	10A3436X042
	14	10A3438X062	10A3438X062
	22	16A1940X012	16A1940X012
4	Set	RGASKETXB92	RGASKETXC52
	9	1R3724X0042	1R3724X0042
	11	1R372299442	1R372299442
	12	---	10A3479X052
	13	---	10A3478X052
	14	10A3480X052	10A3480X052
	22	16A1941X012	16A1941X012
6	Set	RGASKETXC12	RGASKETXC62
	9	1U5081X0052	1U5081X0052
	11	1U508599442	1U508599442
	12	---	10A3525X042
	13	---	10A3524X022
	14	11A9521X052	11A9521X052
	22	16A1942X012	16A1942X012

Σχήμα 16. Τυπικό σύστημα παρεμβυσμάτων ULF από γραφίτη HIGH-SEAL Fisher



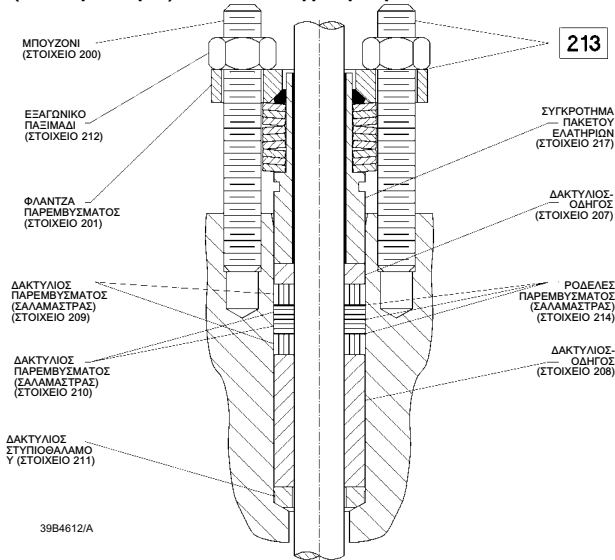
1. ΤΟ ΣΤΟΙΧΕΙΟ ΜΕ ΑΡΙΘΜΟ 219 ΔΕΝ ΑΠΑΙΤΕΙΤΑΙ ΓΙΑ ΤΟ ΣΤΕΛΕΧΟΣ 3/8 ΙΝΤΣΩΝ
39B4153-A

Σχήμα 17. Τυπικό σύστημα παρεμβυσμάτων ENVIRO-SEAL Fisher με παρέμβυσμα (σαλαμάστρα) από PTFE



A6297-1

Σχήμα 18. Τυπικό σύστημα παρεμβυσμάτων ENVIRO-SEAL Fisher με παρέμβυσμα (σαλαμάστρα) ULF από γραφίτη



Κατάλογος εξαρτημάτων

Σημείωση

Οι αριθμοί εξαρτήματος φαίνονται μόνο για τα συνιστώμενα ανταλλακτικά. Για τους αριθμούς εξαρτήματος που δεν φαίνονται, επικοινωνήστε με το γραφείο πωλήσεων της Emerson Automation Solutions.

Σημείωση

Οι αριθμοί εξαρτήματος για τους περισσότερους αριθμούς στοιχείων αναφέρονται στους πίνακες που ακολουθούν.

Βαλβίδα YD και YS

Στοιχείο	Περιγραφή	Αριθμός εξαρτήματος
1	If you need a valve body as a replacement part, order by valve size, serial number, and desired material	
17	Flow Direction Plate, SST	
18	Drive Screw, SST (4 req'd)	
21	Nameplate	
23	Wire	

Κολάρο για βαλβίδες YD και YS

1	Bonnet If you need a bonnet as a replacement part, order by valve size and stem diameter, serial number, and desired material.
14	Pipe Plug
16	Pipe Plug (Used With Tapped Extension Bonnet Only) (not shown)
27	Pipe Nipple (Used with Lubr./Iso. Valve)

*Συνιστώμενα ανταλλακτικά

Keys 2*, 5*, and 6* Valve Plug and Stem Assembly for Plain Bonnet

VALVE SIZE, NPS	STEM DIAMETER & VSC SIZE		YD STANDARD		YD HIGH TEMPERATURE		YS	
	mm	Inches	CB7CU-1 (17-4PH SST)	CF8M (316 SST)	CB7CU-1 (17-4PH SST)	CF8M (316 SST)	S41600 (416 SST)	S31600 (316 SST)
1/2 to 1-1/2	9.5 12.7	3/8 1/2	10A3315X032 ---	10A3315X052 ---	---	---	10A3317X202 10A9499X092	10A3317X072 ---
2 and 2-1/2	12.7	1/2	20A3369X052	20A3369X122	21A5078X032	---	10A3373X242	10A3373X232
3	12.7 19.1	1/2 3/4	20A3422X102 ---	20A3422X072 ---	---	---	10A3427X052 10A3428X102	10A3427X112 ---
4	12.7	1/2	20A3464X092	20A3464X072	---	---	20A3469X102	---
6	19.1	3/4	20A3507X092	20A3507X112	21A5073X062	---	20A3511X092	20A3511X082

Key 2* Valve Plug

VALVE SIZE, NPS	VALVE STEM CONNECTION		YD STANDARD		YD HIGH-TEMPERATURE	
	mm	Inch	CB7Cu-1 (17-4 PH SST)	CF8M (316 SST)	CB7Cu-1 (17-4 PH SST)	CF8M (316 SST)
1/2 to 1-1/2	9.5	3/8	10A3315X012	10A3315X022	11A5077X012	---
2 & 2-1/2	12.7	1/2	20A3369X012	20A3369X022	21A5078X012	21A5078X022
3	12.7 19.1	1/2 3/4	20A3422X092 20A3423X052	20A3422X022 ---	21A5071X042 21A5072X052	21A5071X022 ---
4	12.7 19.1	1/2 3/4	20A3464X082 20A3465X042	20A3464X022 20A3465X022	21A5076X042 21A5075X042	21A5076X022 21A5075X022
6	19.1 25.4	3/4 1	20A3507X042 20A3508X042	20A3507X022 ---	21A5073X052 21A5074X042	21A5073X022 ---

Key 2* Valve Plug (cont.)

VALVE SIZE, NPS	VALVE STEM CONNECTION		YS	
	mm	Inch	S41600 (416 SST)	S31600 (316 SST)
1/2 to 1-1/2	9.5 12.7	3/8 1/2	10A3317X012 10A9499X012	10A3317X022 10A9499X022
2 & 2-1/2	12.7 19.1	1/2 3/4	10A3373X012 ---	10A3373X022 10A3374X022
3	12.7 19.1	1/2 3/4	10A3427X012 10A3428X012	10A3427X022 10A3428X022
4	12.7 19.1	1/2 3/4	20A3469X012 20A3470X012	20A3469X022 20A3470X022
6	19.1 25.4	3/4 1	20A3511X012 20A3512X012	20A3511X022 20A3512X022

Keys 3* & 3A* Upper Cage (YS and Standard YD Only)

VALVE SIZE, NPS	KEY 3, UPPER CAGE (YS)		KEY 3A, UPPER CAGE (YD STANDARD)	
	CB7Cu-1 (17-4PH SST)	CF8M (316 SST), ENC	CB7Cu-1 (17-4PH SST)	CF8M (316 SST), ENC
1/2 - 1-1/2 2, 2-1/2	29A7516X012 2U223433272	29A7516X022 2U740448932	20A3363X012 20A3376X012	30A3319X022 30A3377X012
3	2U231833272	2U740648932	20A3431X012	30A3432X012
4	2U236033272	2U740748932	20A3473X012	30A3474X012
6	2U506333272	2U806948932	20A3516X012	30A3517X012

Keys 3B*, 3C*, & 4* Upper Cage and Retaining Ring (High Temp. YD Only) and Lower Cage

VALVE SIZE, NPS	KEY 3B, UPPER CAGE (YD HIGH TEMPERATURE)		KEY 3C, RETAINING RING (YD HIGH TEMPERATURE)		KEY 4, LOWER CAGE (ALL TRIM STYLES)	
	CB7Cu-1 (17-4PH SST)	CF8M (316 SST), ENC	S41600 (416 SST)	CF8M (316 SST)	CB7Cu-1 (17-4PH SST)	CF8M (316 SST), ENC
1/2 - 1-1/2 2, 2-1/2	20A3320X012 20A3378X012	---	10A3337X012 10A3394X012	---	20A3323X012 20A3381X012	20A3324X012 20A3382X012
3	20A3546X012	30A3547X012	10A3448X012	10A3348X022	20A3434X012	20A3435X012
4	20A3548X012	30A3549X012	10A3490X012	10A3490X012	20A3476X012	20A3477X012
6	20A3518X012	30A3519X012	10A3536X012	10A3536X022	20A3522X012	20A3523X012

Key 5* Valve Plug Stem

VALVE SIZE, NPS	STEM SIZE		VALVE STEM CONNECTION		YD, S31600 (316 SST)		YS, S31600 (316 SST)	
	mm	Inch	mm	Inch	Standard Bonnet	Style 1 Ext. Bonnet	Standard Bonnet	Style 1 Ext. Bonnet
For Use With Group 1 Actuators ⁽¹⁾								
1/2 thru 1-1/2	9.5	3/8	9.5	3/8	10A8823X312	1U217735162	10A8823X292	10A3539X012
	12.7	1/2	9.5	3/8	1U530935162	---	---	---
2, 2-1/2	12.7	1/2	12.7	1/2	10A3541X012	10A3540X012	1N821035162	1U218035162
	19.1	3/4	12.7	1/2	---	---	---	---
3	12.7	1/2	12.7	1/2	1U230535162	1U230635162	1U217935162	1U7965X0012
	19.1	3/4	19.1	3/4	1U230835162	---	1K5878X0012	---
4	12.7	1/2	12.7	1/2	1K586935162	1U230635162	1U230635162	1U294035162
	19.1	3/4	19.1	3/4	1K587735162	---	1K896535162	1P669735162
6	19.1	3/4	19.1	3/4	1L996435162	1U507135162	1U507135162	1P669735162
For Use With Group 100 Actuators ⁽¹⁾								
6	25.4	1	25.4	1	---	---	1K928935162	---
For Use With Group 101 Actuators ⁽¹⁾								
6	25.4	1	25.4	1	---	---	1K744735162	---

1. Actuator Groups 1, 100, and 101 are defined on the following page.

Actuator Groups

GROUP 1 54, 71, 90 mm (2-1/8, 2-13/16 & 3-9/16 INCH) YOKE BOSS	GROUP 100 127 mm (5-Inch) YOKE BOSS
585C Series 1B 644 & 645 655 657 & 667—Except 102 mm (4-Inch) Travel, Size 70 1008—Except 51 mm (2-Inch) Travel, 90 mm (3-9/16 Inch) Yoke Boss	585C Series 657 1008—51 mm (2-Inch) only
	Group 101 127 mm (5-Inch) Yoke Boss
	667

Key 6* Pin, 316 SST

VALVE SIZE, NPS	VALVE STEM CONNECTION		YD	YS
	mm	Inch		
1/2 to 1-1/2	9.5	3/8	1P730438992	1P730438992
	12.7	1/2	---	1B627035072
2 & 2-1/2	12.7	1/2	1B599635072	1B599635072
	19.1	3/4	---	1R7386X0012
3	12.7	1/2	1B599635072	1B599635072
	19.1	3/4	1R7386X0012	1R7386X0012
4	12.7	1/2	1D545735072	1D545735072
	19.1	3/4	1D5458X0012	1D5458X0012
6	19.1	3/4	1B600735072	1L302335072
	25.4	1	1R655435072	---

Keys 7* & 8* Upper and Lower Seat Rings

VALVE SIZE, NPS	KEY 7, UPPER SEAT RING		KEY 8, LOWER SEAT RING			
	YS		YD Standard		YD High Temperature and YS	
	S41600 (416 SST)	S31600 (316 SST)	S41600 (416 SST)	CF8M (316 SST)	S41600 (416 SST)	CF8M (316 SST)
1/2, 3/4, 1, 1-1/2	10A3336X012	10A3336X022	10A3335X012	10A3335X022	10A3334X012	10A3334X022
2, 2-1/2	---	10A3393X022	10A3392X012	10A3392X022	10A3391X012	10A3391X022
3	10A3447X012	10A3447X022	10A3446X012	10A3446X022	10A3445X012	10A3445X022
4	10A3489X012	10A3489X022	10A3488X012	10A3488X022	10A3487X012	10A3487X022
6	10A3535X012	10A3535X022	11A9076X012	11A9076X022	10A3533X012	10A3533X022

Key 9* Bonnet Gasket and Key 22* Shim

VALVE SIZE, NPS	KEY 9 (YD & YS)	KEY 22 (YD & YS)
	FGM (Graphite/S31600)	S31600 (316 SST)
1/2 - 1-1/2	1R2859X0042	16A1936X012
2, 2-1/2 3	1R3299X0042 1R3484X0042	16A1938X012 16A1940X012
4 6	1R3724X0042 1U5081X0052	16A1941X012 16A1942X012

Key 11* Spiral Wound Gasket and Key 13* Spiral Wound Spring

VALVE SIZE, NPS	KEY 11 (YD & YS)	KEY 13 (YS ONLY)
	N06600 and Graphite Laminate	N06600 and Graphite Laminate
	To 593°C (1100°F)	To 593°C (1100°F)
1/2 - 1-1/2	1R286099442	10A3325X062
2, 2-1/2 3	1R329799442 1R348299442	10A3383X042 10A3436X042
4 6	1R372299442 1U508599442	10A3478X052 10A3524X022 ⁽¹⁾

1. N06600 material only.

Key 12* Upper Seat Ring Gasket and Key 14* Lower Seat Ring Gasket

VALVE SIZE, NPS	KEY 12 (YS ONLY)	KEY 14 (YD & YS)
	FGM (Graphite/S31600)	FGM (Graphite/S31600)
1/2 - 1-1/2	10A3326X052	10A3327X052
2, 2-1/2 3	10A3384X042 10A3437X062	10A3385X042 10A3438X062
4 6	10A3479X052 10A3525X042	10A3480X052 11A9521X052

Key 19* O-Ring or Gasket (YD Only)

VALVE SIZE, NPS	O-RING (YD STANDARD)			RETAINING RING GASKET (YD HIGH TEMPERATURE) (2 REQ'D)
	Nitrile ⁽¹⁾ -29 to 93°C (-20 to 200°F)	Fluorocarbon ⁽²⁾ -18 to 204°C (0 to 400°F)	Ethylene-Propylene -40 to 232°C (-40 to 450°F)	FGM (Graphite/S31600)
1/2, 3/4, 1, 1-1/2	10A3328X012	10A3330X012	10A3329X022	10A3326X052
2, 2-1/2 3	1V3269X0012 14A5688X012	1V3269X0042 14A5688X022	1V3269X0062 14A5688X082	10A3384X042 10A3437X062
4 6	10A3481X012 1V3350X0022	10A3483X012 1V3350X0012	10A3482X022 1V3350X0042	10A3479X052 10A3525X042

1. For hydrocarbon service to 71°C (160°F).
2. -18 to 38°C (0° to 100°F) for H₂O service.

Keys 20*, 20A*, & 20B* Seals (YD Only)

VALVE SIZE, NPS	YD (STANDARD)				YD (HIGH TEMPERATURE)
	Key 20A Seal Ring	Key 20B Back Up Ring			Key 20 Valve Plug Seal
	PTFE	Nitrile ⁽¹⁾ -29 to 93°C (-20 to 200°F)	Fluorocarbon ⁽²⁾ -18 to 204°C (0 to 400°F)	Ethylene Propylene -40 to 232°C (-40 to 450°F)	Graphite (2 req'd)
1/2, 3/4, 1, 1-1/2	10A3331X012	10A3332X022	10A3332X032	10A3332X042	10A3333X012
2, 2-1/2 3	10A3388X012 10A3442X012	10A3389X022 10A3443X022	10A3389X032 10A3443X032	10A3389X052 10A3443X072	10A3390X012 10A3444X012
4 6	10A3484X012 10A3530X012	10A3485X022 10A3531X022	10A3485X032 10A3531X032	10A3485X042 10A3531X052	10A3486X012 10A3532X012

1. For hydrocarbon service to 71°C (160°F).
2. -18 to 38°C (0° to 100°F) for H₂O service.

Keys 3, 4, 9, 11, 14, and 19 (NPS 8 YD Only)

PLUG/ CAGE / STEM KEY 3		CAGE RETAINER KEY 4	GASKET, QTY 3, KEY 9	SPIRAL WOUND GASKET, KEY 11		O-RING KEY 14	O-RING KEY 19
Low Temperature	High Temperature			Low Temperature, Qty 1	High Temperature, Qty 2	Low Temperature	Low Temperature
27B4290X012	27B4290X022	34B9111x012	1C2515X0052	10B5412X032	10B5412X032	1H8623X0022	1D2692X0022

Keys 20, 20A, 20B, 24, and 25 (NPS 8 YD Only)

BACK-UP RING, KEY 20A	SEAL RING, KEY 20B	SEAL RING, QTY 3, KEY 20	FLANGE ADAPTOR, KEY 24		BACK-UP RING, QTY 2, KEY 25	GASKET, QTY 2, KEY 25
Low Temperature	Low Temperature	High Temperature	Low Temperature	High Temperature	Low Temperature	High Temperature
10A3531X032	10A3530X012	10A3532X012	CL300: 34B6974X012 CL600: 37B9811X012	CL300: 34B6974X012 CL600: - - -	12A54898X012	10A3525X042

Keys 6*, 7*, 8, and 10 Packing Box Parts

DESCRIPTION		KEY NUMBER	STEM DIAMETER, mm (INCHES)				
			9.5 (3/8)	12.7 (1/2)	19.1 (3/4)	25.4 (1)	
PTFE V-Ring Packing	Single packing set, PTFE (1 req'd for single, 2 req'd for double)	6	1R290001012	1R290201012	1R290401012	1R290601012	
	Spring, stainless steel (for single only)	8	1F125437012	1F125537012	1F125637012	1D582937012	
	Lantern Ring, stainless steel (for double only)	8	1F364135072	1J962335072	0N028435072	0U099735072	
	Quantity required	Double	- - -	1	2	1	1
	Special washer, stainless steel (for single only)	10	1F125236042	1F125136042	1F125036042	1H982236042	
PTFE/ Composition Packing	Packing Ring, PTFE/Composition	7	1F3370X0012	1E319001042	1E319101042	1D7518X0012	
	Quantity required	Double	- - -	7	10	8	8
	Lantern Ring, stainless steel (1 required for double)	8	1F364135072	1J962335072	0N028435072	0U099735072	
Graphite Ribbon/ Packing	Packing Ring, graphite filament	7	1F3370X0322	1E3190X0222	1E3191X0282	1D7518X0132	
	Quantity required	Single Double	- - - - - -	2 4	2 4	3 5	3 5
	Packing ring, graphite ribbon	7	1V3160X0022	1V3802X0022	1V2396X0022	1U6768X0022	
	Quantity required	Single Double	- - - - - -	2 3	2 3	2 3	2 3
	Lantern ring, S31600 (316 SST)	8	1F364135702	1J962335072	0N028435072	0U099735072	
	Quantity required	Single Double	- - - - - -	2 1	3 2	2 1	2 1

Εξαρτήματα στεγανοποίησης για το κολάρο με παρέμβυσμα τύπου φυσητήρα ENVIRO-SEAL

Στοιχείο Περιγραφή Αριθμός εξαρτήματος

- Bonnet/ENVIRO-SEAL bellows seal bonnet
If you need a bonnet or an ENVIRO-SEAL bellows seal bonnet as a replacement part, order by valve size and stem diameter, serial number, and desired material.
- ENVIRO-SEAL bellows seal packing flange
- ENVIRO-SEAL bellows seal stud bolt
- ENVIRO-SEAL bellows seal hex nut
- ENVIRO-SEAL bellows seal packing set
PTFE for 9.5 mm (3/8 inch) stem (1 req'd for single packing, 2 req'd for double packing)
PTFE for NPS 2 with 12.7 mm (1/2 inch)

12A9016X012

- Στοιχείο Περιγραφή Αριθμός εξαρτήματος
- stem (2 req'd for double packing)
PTFE for NPS 3 and 4 with 12.7 mm
(1/2 inch) stem (2 req'd for double
packing) 12A9016X012
- 7* ENVIRO-SEAL bellows seal packing ring
for low chloride graphite ribbon/filament
packing arrangement
Ribbon packing ring for 9.5 mm (3/8 inch)
and NPS 2 with 12.7 mm (1/2 inch) stem
(4 req'd) 18A8832X012
- Filament packing ring for 9.5 mm
(3/8 inch) and NPS 2 with 12.7 mm
(1/2 inch) stem (4 req'd) 1P3905X0172
- Ribbon packing ring for NPS 3 and 4
with 12.7 mm (1/2 inch) stem (4 req'd) 18A0918X012

Στοιχείο Περιγραφή	Αριθμός εξαρτήματος	Στοιχείο Περιγραφή	Αριθμός εξαρτήματος
Filament packing ring for NPS 3 and 4 with 12.7 mm (1/2 inch) stem (4 req'd)	14A0915X042	NPS 1 με στέλεχος 9,5 mm (3/8 in.)	32B4224X012
8 ENVIRO-SEAL bellows seal spring		NPS 1-1/2 w/ 9.5 mm (3/8 inch) stem	32B4225X012
8 ENVIRO-SEAL bellows seal spacer		NPS 2 w/ 12.7 mm (1/2 inch) stem	32B4226X012
12* ENVIRO-SEAL bellows seal upper wiper		NPS 3 w/ 12.7 mm (1/2 inch) stem	32B4227X012
For 9.5 mm (3/8 inch) and NPS 2 with 12.7 mm (1/2 inch) stem	18A0868X012	NPS 4 w/ 12.7 mm (1/2 inch) stem	32B4228X012
For NPS 3 and 4 with 12.7 mm (1/2 inch) stem	18A0870X012	N06022 trim mat'l, N06022 bellows mat'l	
13* ENVIRO-SEAL bellows seal bushing		NPS 1 w/ 9.5 mm (3/8 inch) stem	32B4224X022
For 9.5 mm (3/8 inch) stem (1 req'd), for NPS 2 with 12.7 mm (1/2 inch) stem (2 req'd)		NPS 1-1/2 w/ 9.5 mm (3/8 inch) stem	32B4225X022
S31600/PTFE	18A0820X012	NPS 2 w/ 12.7 mm (1/2 inch) stem	32B4226X022
R30006	18A0819X012	NPS 3 w/ 12.7 mm (1/2 inch) stem	32B4227X022
S31600/Cr Coated	11B1155X012	NPS 4 w/ 12.7 mm (1/2 inch) stem	32B4228X022
For NPS 3 and 4 with 12.7 mm (1/2 inch) stem (1 req'd)		2 Ply Bellows	
S31600/PTFE	18A0824X012	S31600 trim mat'l, N06625 bellows mat'l	
R30006	18A0823X012	NPS 1 w/ 9.5 mm (3/8 inch) stem	32B4224X032
S31600/Cr Coated	11B1157X012	NPS 1-1/2 w/ 9.5 mm (3/8 inch) stem	32B4225X032
13* ENVIRO-SEAL bellows seal bushing/liner		NPS 2 w/ 12.7 mm (1/2 inch) stem	32B4226X032
For 9.5 mm (3/8 inch) stem (1 req'd), for NPS 2 with 12.7 mm (1/2 inch) stem (2 req'd)		NPS 3 w/ 12.7 mm (1/2 inch) stem	32B4227X032
N10276 bushing, PTFE/glass liner	12B2713X012	NPS 4 w/ 12.7 mm (1/2 inch) stem	32B4228X032
N10276 bushing, PTFE/carbon liner	12B2713X042	N06022 trim mat'l, N06022 bellows mat'l	
For NPS 3 and 4 with 12.7 mm (1/2 inch) stem (1 req'd)		NPS 1 w/ 9.5 mm (3/8 inch) stem	32B4224X042
N10276 bushing, PTFE/glass liner	12B2715X012	NPS 1-1/2 w/ 9.5 mm (3/8 inch) stem	32B4225X042
N10276 bushing, PTFE/carbon liner	12B2715X042	NPS 2 w/ 12.7 mm (1/2 inch) stem	32B4226X042
15 ENVIRO-SEAL bellows seal Locknut		NPS 3 w/ 12.7 mm (1/2 inch) stem	32B4227X042
16 ENVIRO-SEAL bellows seal pipe plug (2 req'd)		NPS 4 w/ 12.7 mm (1/2 inch) stem	32B4228X042
20* ENVIRO-SEAL bellows seal stem/bellows assembly		22* ENVIRO-SEAL bellows seal bonnet gasket (graphite laminate)	
1 Ply Bellows		NPS 1/2 through 1	12B6316X022
S31600 trim mat'l, N06625 bellows mat'l		NPS 1-1/2	12B6317X022
		NPS 2	12B6318X022
		NPS 3	12B6319X022
		NPS 4	12B6320X022
		24 ENVIRO-SEAL bellows seal adaptor	
		28 ENVIRO-SEAL bellows seal nameplate, warning	
		29 ENVIRO-SEAL bellows seal drive screw (2 req'd)	
		36* ENVIRO-SEAL bellows seal pin	12B3951X012
		37 ENVIRO-SEAL bellows seal warning tag	
		38 ENVIRO-SEAL bellows seal tie	
		39 ENVIRO-SEAL bellows seal thrust ring	

Ούτε η Emerson, ούτε η Emerson Automation Solutions, ούτε οποιαδήποτε από τις συνδεδεμένες εταιρικές οντότητές τους αναλαμβάνει ευθύνη για την επιλογή, χρήση ή συντήρηση οποιουδήποτε προϊόντος. Ο αγοραστής και ο τελικός χρήστης έχουν την αποκλειστική ευθύνη για τη σωστή επιλογή, χρήση και συντήρηση οποιουδήποτε προϊόντος.

Οι επωνυμίες Fisher και ENVIRO-SEAL είναι σήματα υπό την κατοχή μιας εκ των εταιρειών του επιχειρηματικού τμήματος Emerson Electric Co. της Emerson Automation Solutions. Οι επωνυμίες Emerson Automation Solutions, Emerson και το λογότυπο Emerson είναι εμπορικά σήματα και σήματα υπηρεσιών της Emerson Electric Co. Όλα τα άλλα σήματα είναι ιδιοκτησία των αντίστοιχων κατόχων τους.

Το περιεχόμενο αυτής της δημοσίευσης παρατίθεται για πληροφοριακούς σκοπούς μόνο και, παρόλο που έχει καταβληθεί κάθε δυνατή προσπάθεια να διασφαλιστεί η ακρίβειά του, δεν πρέπει να ερμηνεύεται ως εγγύηση, ρητή ή σιωπηρή, όσον αφορά τα προϊόντα ή τις υπηρεσίες που περιγράφονται στο παρόν ή τη χρήση ή τη δυνατότητα εφαρμογής τους. Όλες οι πωλήσεις διέπονται από τους όρους και τις προϋποθέσεις μας, οι οποίοι είναι διαθέσιμοι κατόπιν αιτήματος. Διατηρούμε το δικαίωμα μετατροπής ή βελτίωσης της σχεδίασης ή των προδιαγραφών αυτών των προϊόντων οποιαδήποτε στιγμή χωρίς προειδοποίηση.

Emerson Automation Solutions
Marshalltown, Iowa 50158 USA
Sorocaba, 18087 Brazil
Cernay, 68700 France
Dubai, United Arab Emirates
Singapore 128461 Singapore

www.Fisher.com

