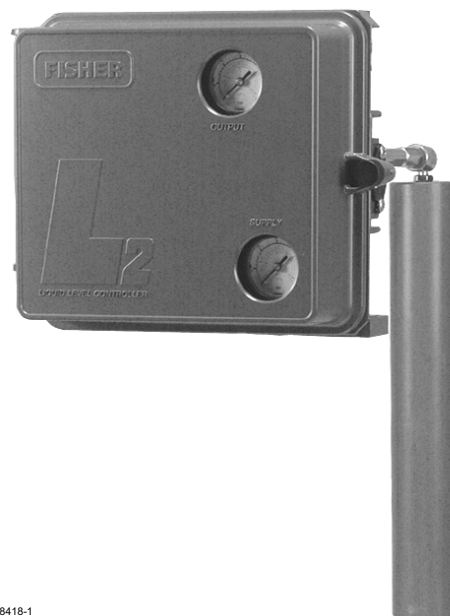


Контроллер уровня жидкости Fisher™ L2

Содержание

Введение	1
Назначение руководства	1
Описание	3
Технические характеристики	3
Услуги по обучению	3
Установка	4
Прикрепление вертикального буйка	4
Прикрепление горизонтального буйка	5
Крепление датчика к резервуару	5
Пневматические соединения	5
Вентиляция	6
Изменение действия или режима контроллера	6
Дросселирующие и вкл./выкл. контроллеры	6
Контроллер мгновенного действия	6
Регулировка шкалы	8
Предварительные проверки	8
Дросселирующие контроллеры прямого действия	9
Дросселирующие контроллеры обратного действия	9
Контроллеры вкл./выкл. прямого действия и контроллеры мгновенного действия	9
Контроллеры вкл./выкл. обратного действия и контроллеры мгновенного действия	9
Принцип действия	10
Техническое обслуживание	11
Отсоединение контроллера от датчика	11
Замена уплотнительных колец датчика	11
Разборка	11
Сборка	13
Замена реле контроллера	13
Замена питающего фильтра контроллера	13

Рис. 1. Контроллеры уровня жидкости L2 компании Fisher



Соответствующие документы	14
Заказ деталей	14
Комплекты деталей	14
Перечень запасных частей	14
Контроллер	14
Датчик	16

Введение

Назначение руководства

В данном руководстве приведено описание процедуры установки и технического обслуживания, а также дана информация по заказу запасных частей для контроллера уровня жидкости L2 компании Fisher.



Запрещается установка, эксплуатация или обслуживание контроллера уровня жидкости L2 персоналом, не прошедшим предварительного обучения и не имеющим опыта установки, эксплуатации и обслуживания клапанов, приводов и сопутствующего оборудования. Во избежание травмирования персонала и повреждения имущества необходимо внимательно прочитать, понять и соблюдать все указания, приведенные в настоящем руководстве, включая все предупреждения и предостережения в части техники безопасности. Если у вас есть какие-либо вопросы по данным инструкциям, до начала работ обратитесь в местное [торговое представительство компании Emerson](#).

Таблица 1. Характеристики

Возможные конфигурации

В серию контроллеров Fisher L2 входят модель L2 и L2 Snap (мгновенного действия)

Контроллер: Датчик мгновенного действия или дросселирующий

Датчик: Буйковый датчик уровня жидкости, устанавливаемый на стенку резервуара. Данные о перемещении буйка передаются на контроллер через осевое движения стержня буйка.

Входной сигнал

Тип: Уровень жидкости или граница между двумя жидкостями

Изменение уровня, необходимое для полного изменения выходного сигнала в случае жидкости с удельным весом 1,0, давлении подачи 1,4 бар (20 фунтов/кв. дюйм), прямого действия, стандартный вертикальный боек 48 x 305 мм (1-7/8 x 12-дюйма) со стандартной длиной рычага:

Режим управления	Минимальное пропорциональное изменение уровня, мм (дюйм) ⁽¹⁾	Максимальное пропорциональное изменение уровня, мм (дюйм) ⁽¹⁾
Дросселирование	102 (4)	305 (12)
Вкл./выкл.	127 (5)	305 (12)
Мгновенного действия	13 (0,5)	20 (0,8)

Минимальный удельный вес⁽²⁾

Минимальный удельный вес или разность удельных весов для границы жидкостей

Дросселирующие контроллеры: 0,4

Вкл./выкл. контроллеры: 0,45

Контроллеры мгновенного действия: 0,1

Выходной сигнал

Пневматический ■ вкл.-выкл. или ■ пропорциональный сигнал давления

Диапазоны:

Дросселирование: ■ 0,2 - 1,0 бар (3 - 15 фунтов/кв. дюйм) или ■ 0,4 - 2,0 бар (6 - 30 фунтов/кв. дюйм)

Вкл./Выкл.: 0 (выкл.) или полное давление подачи (вкл.)

Действие: Переключение на месте между прямым (увеличение уровня увеличивает выходной сигнал) и обратным (увеличение уровня уменьшает выходной сигнал)

Требования к давлению подачи

Дросселирующий и вкл./выкл. контроллер

Дросселирование: 1,4 бар для выходного сигнала 0,2 - 1,0 бар (20 фунтов/кв. дюйм для выходного сигнала 3 - 15 фунтов/кв. дюйм) и 2,4 бар для выходного сигнала 0,4 - 2,0 (35 фунтов/кв. дюйм для выходного сигнала 6 - 30 фунтов/кв. дюйм)

Вкл./Выкл.: Любое необходимое давление от 1,4 до 3,4 бар (от 20 до 50 фунтов/кв. дюйм).

Контроллер мгновенного действия: Любое необходимое давление от 1,4 до 5,2 бар (от 20 до 50 фунтов/кв. дюйм) напрямую и от 1,4 до 2,4 бар (от 20 до 35 фунтов/кв. дюйм) обратно

Запрещено использовать давление подачи ниже 1,4 бар (20 фунтов/кв. дюйм)

Рабочая среда

Воздух или природный газ⁽³⁾

Расход воздуха в установившемся равновесном состоянии⁽⁴⁾

Дросселирующий контроллер: ≤0,03 норм. м³/час (1,0 станд. куб. фут/час) при давлении подачи 1,4 бар (20 фунтов/кв. дюйм)

Контроллер мгновенного действия: ≤0,03 норм. м³/час (1,0 станд. куб. фут/час) при давлении подачи 1,4 бар (20 фунтов/кв. дюйм) или ≤0,04 норм. м³/час (1,5 станд. куб. фут/час) при давлении подачи 2,4 бар (35 фунтов/кв. дюйм) в состоянии отключения; расход воздуха во время отключения возрастает

Соединение датчика и емкости

■ 2 NPT резьбовое или ■ NPS 2 кл. 150 - 1500 накидное фланцевое соединение⁽⁵⁾

Соединения контроллера

Подача: 1/4 NPT внутреннее в нижней части корпуса

Выход: 1/4 NPT внутреннее в верхней части корпуса

Вентиляция корпуса: 1/4 NPT внутреннее с фильтром вентиляции с задней стороны корпуса

Стандартный размер буйка

48 x 305 мм, 541 см³ (1-7/8 x 12 дюймов, 33 дюйма³)

Максимальная длина установки буйка⁽⁶⁾

Стандартная длина рычага + одно удлинение на 6-дюймов, горизонтально или вертикально

Материал буйка и максимальное рабочее давление датчика⁽⁷⁾

ПВХ боек: В соответствии с номинальными давлением-температурой кл. 1500 по ASME B16.34 до максимального давления 258 бар (3750 фунтов/кв. дюйм)

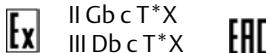
По директиве на оборудование, работающее под давлением (97/23/ЕС) максимальное давление ограничено 200 бар (2900 фунтов/кв. дюйм)

S31603 боек из нержавеющей стали: Номинальные давление-температура для кл. 600 по ASME B16.34 до максимального давления 99,3 бар (1440 фунтов/кв. дюйм)

Примечание: Для накидного фланцевого соединения максимальное рабочее давление датчика должно соответствовать номиналам фланца

- Продолжение -

Таблица 1. Технические характеристики (продолжение)

<p>Материал буйка и предельная температура датчика⁽⁷⁾ ПВХ буюк от -18 до 71°C (от 0 до 160°F) S31603 буюк из нержавеющей стали: от -40 до 204°C (от -40 до 400°F)</p> <p>Пределы рабочей температуры окружающей среды⁽⁷⁾ Контроллер: от -29 до 71°C (от -20 до 160°F)</p> <p>Индикация стандартного нагнетающего давления и давления на выходе с помощью манометра Индикаторы с тройной шкалой 0 - 60 фунтов/кв. дюйм / 0 - 0,4 МПа / 0 - 4,0 бар</p> <p>Классификация зон повышенного риска Соответствует требованиям технического регламента Таможенного союза ТР ТС 012/2011, предъявляемым</p>	<p>к оборудованию группы II категории 2 и группы III категории 2</p> <p></p> <p>Декларация соответствия SEP Компания Fisher Controls International LLC заявляет, что данное изделие соответствует требованиям параграфа 3 статьи 4 Директивы ЕС по оборудованию, работающему под давлением (PED) 2014/68/EU. Он был разработан и изготовлен в соответствии с общепринятой инженерной практикой по уровню шума (SEP), поэтому на него не может быть нанесена маркировка CE, относящаяся к соответствию PED. При этом, на изделие <i>может</i> быть нанесена маркировка CE, указывающая на соответствие требованиям <i>других</i> применяемых директив ЕС.</p>
<p>ПРИМЕЧАНИЕ: Специализированная терминология по данному прибору представлена в стандарте ISA 51.1 - Терминология технологического оборудования.</p> <p>1. Любое отклонение от стандартной конструкции, описанное в приведенной выше спецификации входного сигнала, требует применения буйка специального размера. Информацию можно получить в местном торговом представительстве компании Emerson.</p> <p>2. Зависит от ориентации и длины поплавкового стержня/буйка. Перед выполнением дальнейших действий можно получить дополнительную информацию в местном торговом представительстве компании Emerson.</p> <p>3. Изделие можно использовать с природным газом в качестве рабочей среды.</p> <p>4. Нормальный м³/час - нормальный кубический метр в час (при температуре 0°C и абсолютном давлении 1,01325 бар); ст. куб. фут/час - стандартный кубический фут в час (при температуре 60°F и давлении 14,7 фунта/кв. дюйм абс).</p> <p>5. Переход от резьбового соединения NPT к фланцевому соединению выполняется конечным пользователем. Преобразование для соединений с резьбой NPT см. в Дополнении к руководству по фланцевому соединению (D103277X012), которое можно найти на веб-сайте www.Fisher.com или получить в торговом представительстве компании Emerson.</p> <p>6. Стандартная длина рычага.</p> <p>7. Запрещается превышать предельные значения давления и температуры, указанные в данном руководстве и соответствующих стандартах.</p>	

Описание

Износостойкие модели контроллера уровня жидкости L2 в комплектации с буйковым датчиком (см. рис. 1) определяют уровень жидкости или уровень раздела двух жидкостей разного удельного веса.

Эти контроллеры используют одно реле с 4 режимами для обеспечения управления и выполнения действий. Прибор посылает выходной пневматический сигнал на контрольный/сливной клапан.

Если не указано иное, то все ссылки по NACE приведены для NACE MR0175-2002.

Технические характеристики

Технические характеристики контроллера представлены в таблице 1.

Услуги по обучению

Для того чтобы получить информацию о возможных обучающих программах по контроллерам уровня жидкости L2, а также по другим изделиям, обращайтесь в:

emerson.ru/ru-ru/automation/services-consulting/education-in-russia

Установка

▲ ПРЕДУПРЕЖДЕНИЕ

Во избежание травм персонала при выполнении любых работ по установке всегда используйте защитные перчатки, одежду и очки.

Для исключения травм персонала или ущерба собственности в результате внезапного выброса технологической среды убедитесь в отсутствии превышения рабочими условиями предельного давления датчика. Чтобы рабочие условия не превышали указанные ограничения, необходимо использовать устройства, стравливающие или ограничивающие давление.

При использовании природного газа в качестве рабочей среды и невыполнении соответствующих мер предосторожности может возникнуть пожар или взрыв скопившегося газа, что, в свою очередь, может привести к травмам персонала или повреждению имущества. Меры предосторожности могут включать следующие элементы (не ограничиваясь перечисленным): вывод вентиляции установки в удаленную зону, повторную классификацию опасной зоны, обеспечение соответствующей вентиляцией, удаление близкорасположенных источников воспламенения. Информацию о дистанционной вентиляции данного контроллера см. на стр. 6.

Совместно с инженером-технологом или инженером по технике безопасности следует определить дополнительные меры по защите от воздействия рабочей среды.

При установке в существующую систему обратитесь к параграфу ПРЕДУПРЕЖДЕНИЕ в начале раздела Техническое обслуживание настоящего руководства.

ПРЕДОСТЕРЕЖЕНИЕ

Запрещается использовать уплотнительную ленту на пневматических подключениях. Данный прибор содержит небольшие каналы, которые могут быть засорены попавшей в них уплотнительной лентой. Для герметизации и смазки пневматических резьбовых соединений следует использовать резьбовой герметик.

ПРЕДОСТЕРЕЖЕНИЕ

Если контроллер уровня L2 установлен на емкости, отгружаемой в другое место (например, установленные на раме блоки), перед отгрузкой снимите боек и удлинители стержня буйка. Невыполнение этого требования может привести к повреждению стержня буйка и ударным нагрузкам при отправке. После окончательного монтажа емкости установите на место боек и удлинитель стержня буйка.

1. Убедитесь в отсутствии внутри емкости препятствий для установки или работы буйка.
2. Обеспечьте необходимое соединение в стенке емкости, соответствующее разъему датчика. Установите разъем в стенке емкости так, чтобы боек располагался на требуемом контролируемом уровне.

Прикрепление вертикального буйка

На рис. 7 показано расположение деталей.

1. Полностью навинтите контргайку (поз. 68) на резьбу универсального узла (поз. 69).
2. Полностью навинтите боек (поз. 81) на резьбу универсального узла.
3. Затяните контргайку (поз. 63) на буйке (поз. 81).

Прикрепление горизонтального буйка

На рис. 7 показано расположение деталей.

1. Полностью навинтите боек (поз. 81) на резьбу стержня буйка (поз. 64) или удлинение (поз. 82).
2. Затяните контргайку (поз. 63) на буйке (поз. 81).

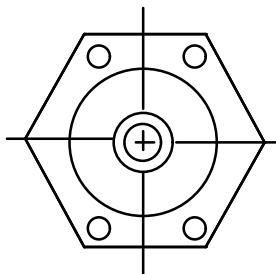
Крепление датчика к резервуару

Вставьте конец буйка датчика контроллера в сборе в разъем емкости, заверните датчик в разъем емкости. Затяните для уплотнения резьбы. При необходимости отверните или затяните для обеспечения ориентации, показанной на рис. 2. Убедитесь в ровной установке контроллера.

ПРЕДОСТЕРЕЖЕНИЕ

Запрещено поднимать контроллер/датчик за стержень буйка (поз. 64). Это может привести к созданию избыточного напряжения на стержне буйка и привести к неисправности.

Рис. 2. Ориентация датчика



ПРИ УСТАНОВКЕ НА ЕМКОСТИ ОБЕСПЕЧЬТЕ
ПРАВИЛЬНУЮ ОРИЕНТАЦИЮ МОНТАЖНЫХ
ОТВЕРСТИЙ КОНТРОЛЛЕРА

A6639

Пневматические соединения

▲ ПРЕДУПРЕЖДЕНИЕ

Неуправляемый процесс может привести к травме или повреждению оборудования, если подаваемая среда не является чистым, сухим, не содержащим масла и некоррозионным газом. В большинстве случаев проблему можно решить за счет использования фильтра и его регулярного техобслуживания с целью удаления частиц диаметром свыше 40 мкм. При возникновении каких-либо сомнений относительно необходимого уровня или метода фильтрации воздуха или технического обслуживания фильтра необходимо проконсультироваться с представителем компании Emerson и обратиться к промышленным стандартам по качеству воздуха КИП при использовании клапанов в среде агрессивных газов.

ПРЕДОСТЕРЕЖЕНИЕ

Запрещается использовать уплотнительную ленту на пневматических подключениях. Данный прибор содержит небольшие каналы, которые могут быть засорены попавшей в них уплотнительной лентой. Для герметизации и смазки пневматических резьбовых соединений следует использовать резьбовой герметик.

1. Обеспечьте источник чистого, сухого воздуха, соответствующего требованиям стандарта ISA 7.0.01, для использования в качестве рабочей среды. См. таблицу 1 с давлениями подачи.
2. Подайте давление на внутреннее соединение 1/4 NPT в нижней части корпуса контроллера.
3. Присоедините линию выходного сигнала к работающему оборудованию и к выходному разъему 1/4 NPT в верхней части корпуса контроллера.

Вентиляция

▲ ПРЕДУПРЕЖДЕНИЕ

Если в качестве рабочей среды для подачи давления будет применяться воспламеняющийся или взрывоопасный газ, то это может привести к травме или повреждению оборудования в результате пожара или взрыва накопившегося газа или в результате контакта с опасным газом. Узел контроллера/привода не образует газонепроницаемого уплотнения, и когда этот узел помещается в кожух, при этом должны быть установлены труба отвода вентиляции и соответствующая система вентиляции и приняты необходимые меры безопасности. Тем не менее, одной внешней вентиляционной трубы недостаточно для устранения всех опасных газов. Вентиляционный трубопровод должен отвечать требованиям местных и региональных норм, иметь минимально возможную длину и соответствующий внутренний диаметр, а также как можно меньшее количество колен для предотвращения повышения давления в корпусе.

Вентиляционное отверстие или конец выносной вентиляционной трубы, если требуется, должны быть защищены от проникновения посторонних веществ, ведущих к закупорке вентиляции. В качестве выносной вентиляционной трубы используйте трубу диаметром 13 мм (1/2-дюйма). Периодически проверяйте вентиляцию на отсутствие препятствий.

Изменение действия или режима контроллера

▲ ПРЕДУПРЕЖДЕНИЕ

Для исключения травмы персонала в результате внезапного выброса давления перед началом любых работ в данной части системы отключите подачу давления и стравите давление из линий подачи.

Дросселирующие и вкл./выкл. контроллеры

Дросселирующий и вкл./выкл. контроллер может работать напрямую или обратно, а режим управления может переключаться на включение/выключение или дросселирование.

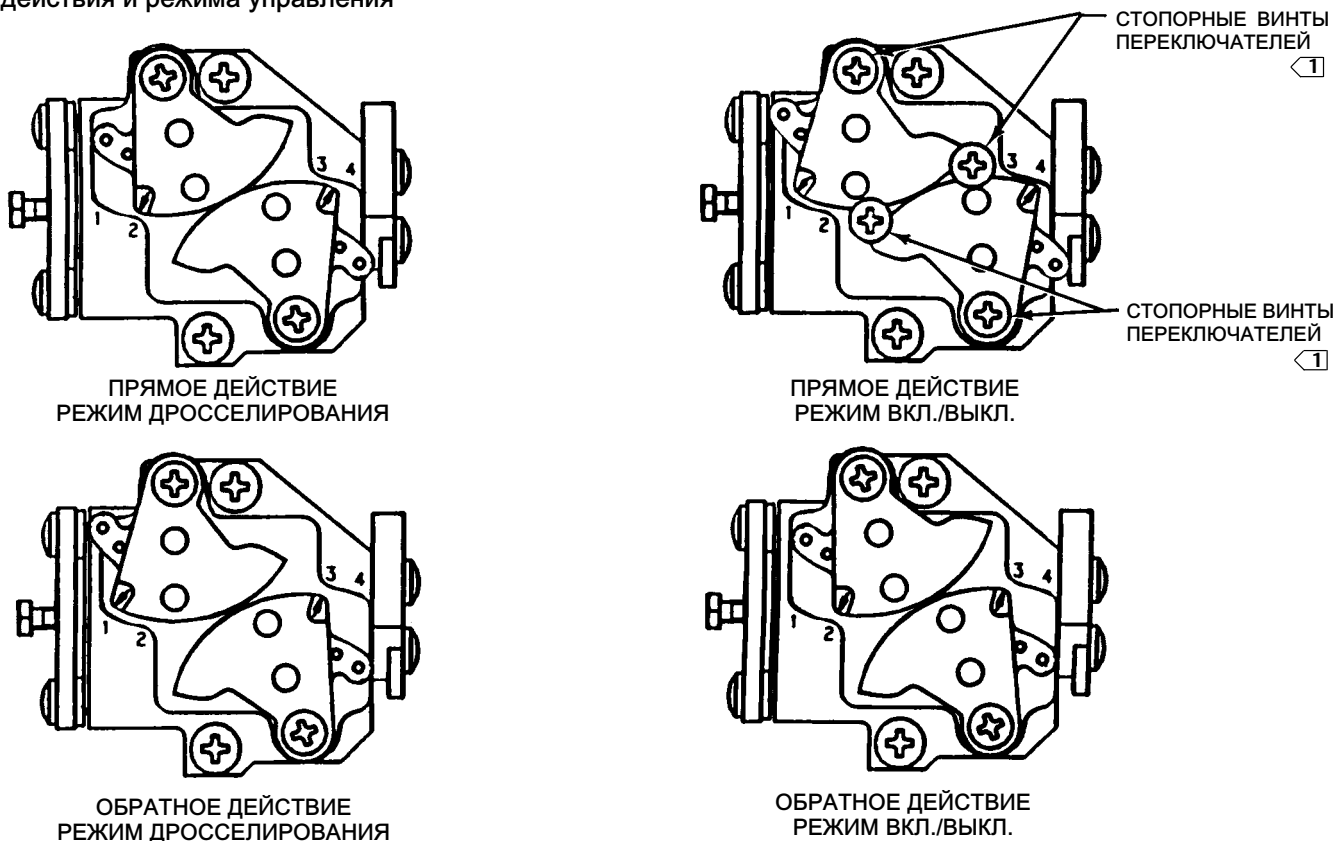
См. рис. 3. Отверните 4 стопорных винта переключателя на реле. Настройте переключатели на требуемое управляющее действие и режим управления. Заверните четыре стопорных винта переключателей.

Контроллер мгновенного действия

Контроллер мгновенного действия может работать в прямом или обратном режиме. Режим управления всегда мгновенный.

См. рис. 4. Отверните 4 стопорных винта переключателя на реле. Настройте переключатели на требуемое управляющее действие. Заверните четыре стопорных винта переключателей.

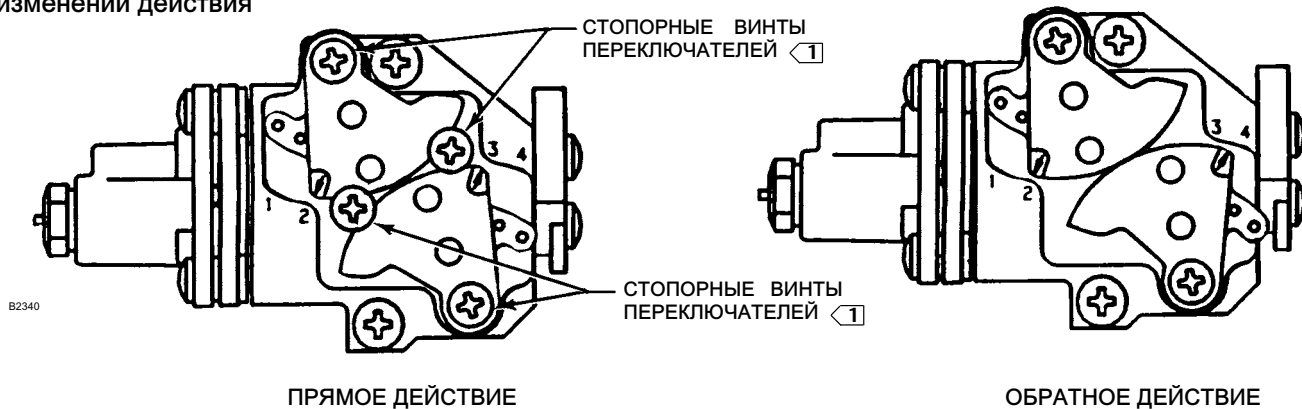
Рис. 3. Дросселирующий и вкл./выкл. контроллер L2 Fisher. Положения переключателей при изменении действия и режима управления



ПРИМЕЧАНИЕ:
 [1] ВСЕ ЧЕТЫРЕ СТОПОРНЫХ ВИНТА ПЕРЕКЛЮЧАТЕЛЕЙ ПОКАЗАНЫ ТОЛЬКО ЗДЕСЬ. НА ДРУГИХ ВИДАХ ПРЕДСТАВЛЕНЫ ТОЛЬКО ДВА СТОПОРНЫХ ВИНТА ПЕРЕКЛЮЧАТЕЛЕЙ, ЧТО ПОЗВОЛЯЕТ ПОКАЗАТЬ КОНФИГУРАЦИЮ ВЫКЛЮЧАТЕЛЯ.

B2339

Рис. 4. Контроллер мгновенного действия L2 Fisher. Положения при изменении действия



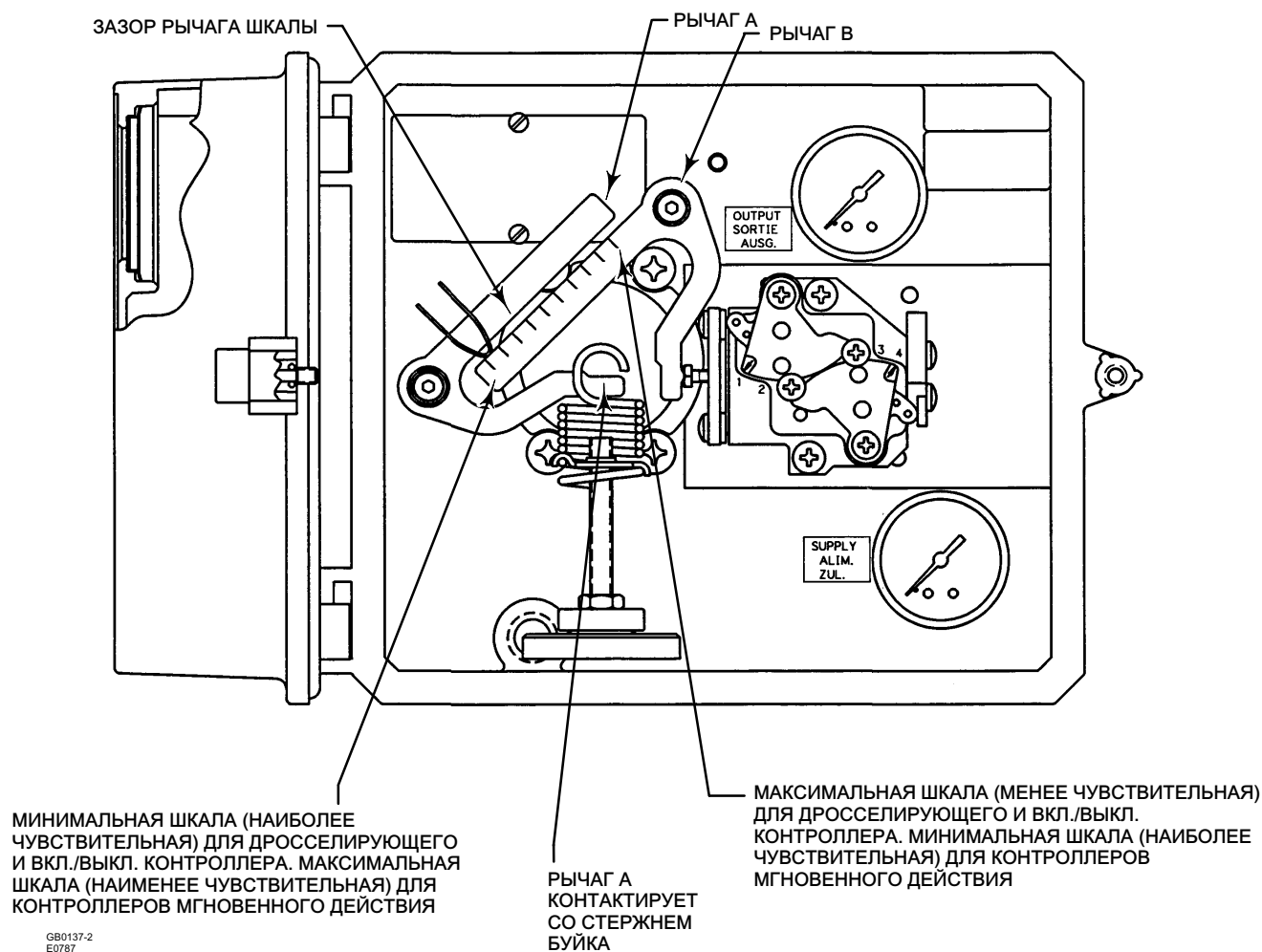
B2340

ПРИМЕЧАНИЕ:
 [1] ВСЕ ЧЕТЫРЕ СТОПОРНЫХ ВИНТА ПЕРЕКЛЮЧАТЕЛЕЙ ПОКАЗАНЫ ТОЛЬКО ЗДЕСЬ. НА ДРУГИХ ВИДАХ ПРЕДСТАВЛЕНЫ ТОЛЬКО ДВА СТОПОРНЫХ ВИНТА ПЕРЕКЛЮЧАТЕЛЕЙ, ЧТО ПОЗВОЛЯЕТ ПОКАЗАТЬ КОНФИГУРАЦИЮ ВЫКЛЮЧАТЕЛЯ.

Регулировка шкалы

За исключением указанных мест номера позиций, приведенные в следующих процедурах, представлены на рис. 8. Рычаги шкалы и другая информация по полосам пропорциональности показаны на рис. 5.

Рис. 5. Регулировка полосы пропорциональности



Предварительные проверки

1. Проверьте манометр давления подачи (поз. 10), чтобы убедиться в требуемом давлении подачи. При необходимости отрегулируйте давление подачи.
2. Отрегулируйте стержень буйка в горизонтальном положении с помощью регулировки пружины (поз. 4).
3. Подвигайте конец стержня буйка (поз. 64, рис. 7) вверх и вниз для проверки свободной работы датчика.
4. Установите регулятор шкалы (поз. 9) в требуемое положение (см. рис. 5).
5. Проверьте рис. 3 и 4 на правильность управляющего действия и режима управления.
6. Отрегулируйте регулировочный винт реле (поз. 49, дросселирующий контроллер) или клапан в сборе (поз. 51, контроллер мгновенного действия) так, чтобы зазор между рычагами шкалы (см. рис. 5) был одинаков, когда рычаг А контактирует со стержнем буйка.

Дросселирующие контроллеры прямого действия

1. Убедитесь в том, что выполнены предварительные проверки.
2. Опустите уровень жидкости так, чтобы он был ниже дна буйка или ниже требуемой рабочей точки на буйке. В случае границ двух жидкостей полностью залейте боек жидкостью с наименьшим удельным весом. Более тяжелая жидкость должна быть ниже дна буйка или ниже требуемой рабочей точки на буйке.
3. Регулируйте пружину (поз. 4) до тех пор, пока выходное давление не станет равным 1 - 2 фунтам/кв. дюйм для выходного диапазона 3 - 15 фунтов/кв. дюйм, или 2 - 4 фунтов/кв. дюйм для выходного диапазона 6 - 30 фунтов/кв. дюйм.

Дросселирующие контроллеры обратного действия

1. Убедитесь в том, что выполнены предварительные проверки.
2. Опустите уровень жидкости так, чтобы он был ниже дна буйка или ниже требуемой рабочей точки на буйке. В случае границ двух жидкостей полностью залейте боек жидкостью с наименьшим удельным весом. Более тяжелая жидкость должна быть ниже дна буйка или ниже требуемой рабочей точки на буйке.
3. Регулируйте пружину (поз. 4) до тех пор, пока выходное давление не станет равным 16 - 17 фунтов/кв. дюйм для выходного диапазона 3 - 15 фунтов/кв. дюйм, или 31 - 34 фунтов/кв. дюйм для выходного диапазона 6 - 30 фунт/кв. дюйм.

Контроллеры вкл./выкл. прямого действия и контроллеры мгновенного действия

1. Убедитесь в том, что выполнены предварительные проверки.
2. Опустите уровень жидкости так, чтобы он был ниже дна буйка или ниже требуемой рабочей точки на буйке. В случае границ двух жидкостей полностью залейте боек жидкостью с наименьшим удельным весом. Более тяжелая жидкость должна быть ниже дна буйка или ниже требуемой рабочей точки на буйке.
3. Регулируйте пружину (поз. 4) до тех пор, пока выходное давление не станет равным полному давлению подачи.
4. Снова регулируйте пружину (поз. 4) до тех пор, пока выходное давление не станет равным нулю.

Контроллеры вкл./выкл. обратного действия и контроллеры мгновенного действия

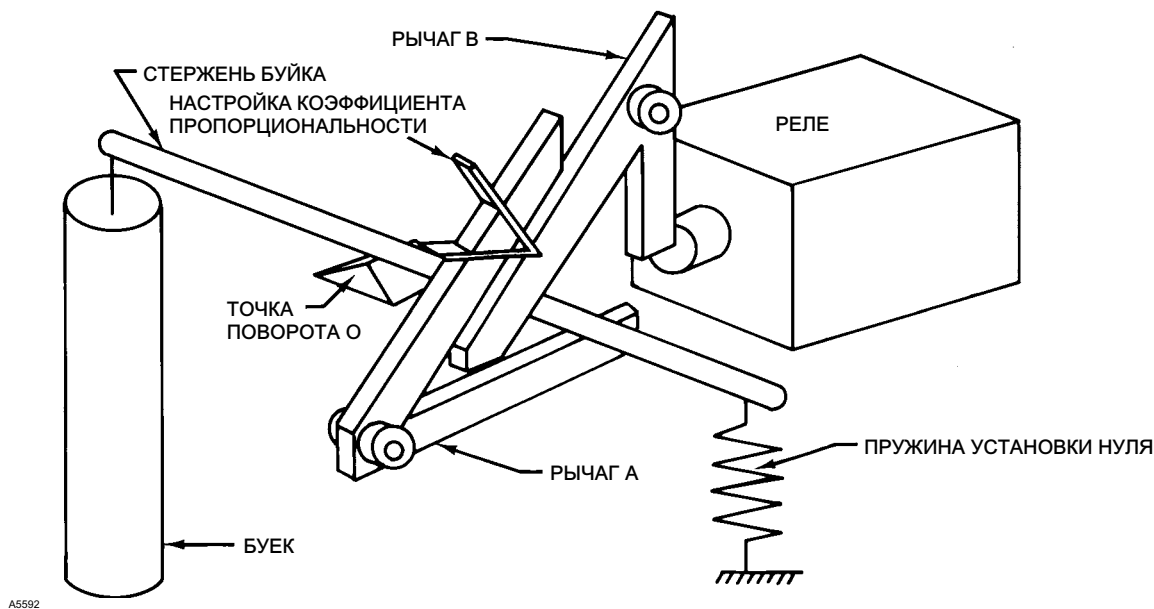
1. Убедитесь в том, что выполнены предварительные проверки.
2. Опустите уровень жидкости так, чтобы он был ниже дна буйка или ниже требуемой рабочей точки на буйке. В случае границ двух жидкостей полностью залейте боек жидкостью с наименьшим удельным весом. Более тяжелая жидкость должна быть ниже дна буйка или ниже требуемой рабочей точки на буйке.
3. Снова регулируйте пружину (поз. 4) до тех пор, пока выходное давление не станет равным нулю.
4. Регулируйте пружину (поз. 4) до тех пор, пока выходное давление не станет равным полному давлению подачи.

Принцип действия

Работа контроллеров L2 в сочетании с датчиком основана на принципе Архимеда, который гласит, что тело, погруженное в жидкость, будет удерживаться на плаву силой, равной весу вытесненной жидкости. Выталкивающая сила и результирующее движение буйка в жидкости передается контроллеру, который, в свою очередь, посылает пневматический сигнал контрольному клапану.

Рис. 6 показывает простейшую схему контроллера и датчика. В нормальном положении момент, действующий против часовой стрелки из-за веса буйка относительно точки поворота O, уравнивается моментом пружины, действующим по часовой стрелке и моментом усилия реле установки нуля, действующим против часовой стрелки и приложенным через рычаг A к стержню буйка. Вес буйка уменьшается, когда повышается уровень жидкости, а результирующая выталкивающая сила увеличивается, создавая дисбаланс сил между усилиями пружины установки нуля, реле и буйка. Этот дисбаланс сил передается на реле через рычаги A и B. Реле компенсирует дисбаланс сил путем преобразования его в выходное давление, подаваемое на управляющий клапан, и возвращая силы в состояние равновесия.

Рис. 6. Схема работы



Для управления дросселированием выходное давление будет пропорционально выталкивающей силе. Для управления включением/выключением выходное давление будет равно нулю или давлению подачи в диапазоне изменения уровня жидкости. Изменение уровня жидкости, необходимое для полного включения реле, регулируется путем регулировки полосы пропорциональности вдоль рычага A для изменения соотношения между рычагами A и B.

В случае пропорционального обратного управления принцип работы остается таким же, как и в случае прямого действия; однако при падении уровня жидкости контроллер подает увеличенный пневматический сигнал на регулирующий клапан.

Техническое обслуживание

Детали подвержены нормальному износу и должны проходить регулярный осмотр и при необходимости заменяться. Периодичность контроля деталей и их замены зависит от тяжести условий эксплуатации. При необходимости проведения проверки или ремонтных работ разбирайте только те детали, которые необходимы для выполнения поставленной задачи.

▲ ПРЕДУПРЕЖДЕНИЕ

Во избежание получения травмы всегда надевайте защитные перчатки, спецодежду и средства защиты глаз при выполнении любых работ по техобслуживанию.

Для исключения травмы персонала или ущерба собственности в результате выброса давления или рабочей среды перед началом технического обслуживания соблюдайте следующее:

- При использовании природного газа в качестве рабочей среды и невыполнении соответствующих мер предосторожности может возникнуть пожар или взрыв скопившегося газа, что, в свою очередь, может привести к травмам персонала или повреждению имущества. Меры предосторожности могут включать следующие элементы (не ограничиваясь перечисленным): вывод вентиляции установки в удаленную зону, повторную классификацию опасной зоны, обеспечение соответствующей вентиляцией, удаление близкорасположенных источников воспламенения. Информацию о дистанционной вентиляции данного контроллера см. на стр. 6.
- Перед отключением контроллера необходимо предусмотреть некоторые временные средства контроля процесса.
- Перед началом демонтажа измерительных приборов обеспечьте наличие средств для содержания технологической среды.
- Сравните технологическое давление.
- Совместно с инженером-технологом или инженером по технике безопасности следует определить дополнительные меры по защите от воздействия рабочей среды.

Отсоединение контроллера от датчика

1. Отсоедините линии подачи и выхода.
2. Надвиньте конец с зацепом пружины установки нуля (поз. 5, рис. 8) на конец контроллера и снимите его со стержня буйка (поз. 64, рис. 7).
3. Отверните четыре монтажных винта контроллера (поз. 11, рис. 8), оттяните контроллер от датчика.

Замена уплотнительных колец датчика

Номера позиций показаны на рис. 7, если не указано иначе.

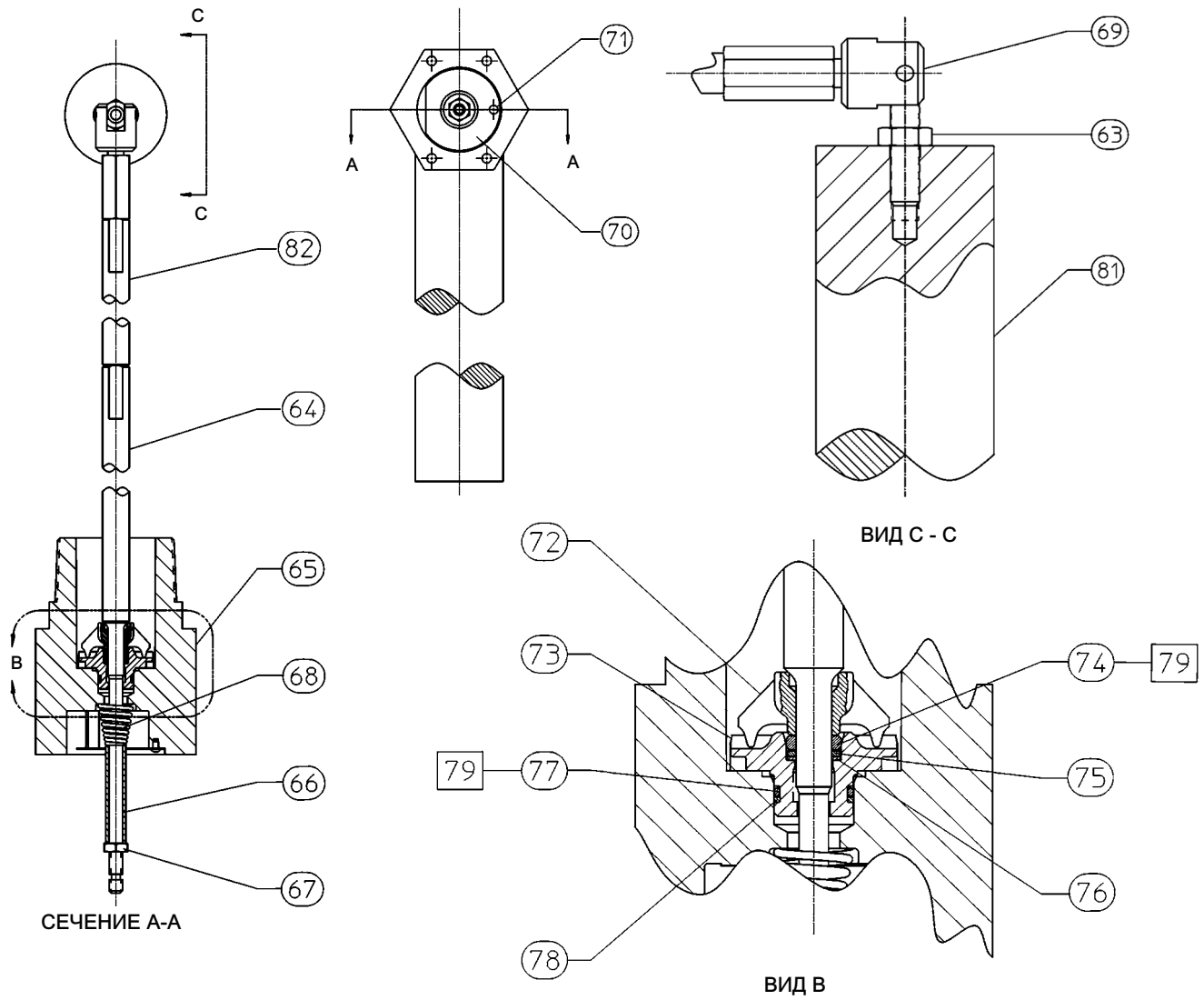
Разборка

1. Отсоедините контроллер от датчика с помощью процедуры, указанной в предыдущем разделе.
2. Снимите датчик с емкости.
3. Отверните шестигранную гайку (поз. 67) и снимите распорную втулку (поз. 66) и пружину (поз. 68). После демонтажа пружины установите распорную втулку (поз. 66) и шестигранную гайку (поз. 67) на стержень буйка.

С конца буйка оттяните стержень буйка от соединения датчика (поз. 65) для оттягивания основания шарнира (поз. 73) от соединения датчика. Отверните шестигранную гайку (поз. 67) для демонтажа стержня буйка, основания шарнира, корпуса шарнира и распорной втулки с соединения датчика.

4. Снимите основание шарнира (поз. 73), стопорное кольцо (поз. 76), противовыталкивающее кольцо (поз. 75) и уплотнительное кольцо (поз. 74) со стержня буйка. Снимите уплотнительное кольцо (поз. 77) и опорное кольцо (поз. 78) с основания шарнира.

Рис. 7. Датчик



НАНЕСТИ СМАЗКУ/ГЕРМЕТИК

GB0139-C, лист 1

Сборка

ПРЕДУПРЕЖДЕНИЕ

Неправильная установка уплотнительных колец, противовыталкивающего кольца и опорного кольца может привести к выдавливанию уплотнительного кольца и утечке технологической среды. Для исключения травм персонала или ущерба собственности в результате утечки технологической среды убедитесь в том, что уплотнительные кольца, противовыталкивающее кольцо и опорное кольцо собраны в порядке, указанном на рис. 7.

1. Установите корпус шарнира (поз. 72) на стержень буйка (поз. 64) в соответствии с рис. 7.
2. Установите уплотнительное кольцо (поз. 74), противовыталкивающее кольцо (поз. 75) и стопорное кольцо (поз. 76) на стержень буйка (поз. 64). Убедитесь в том, что уплотнительное кольцо, противовыталкивающее кольцо и стопорное кольцо установлены в соответствии с рис. 7. Установите основание шарнира на стержень буйка так, чтобы выступы корпуса шарнира (поз. 72) зацепились с пазами в основании шарнира (поз. 73).
3. Установите уплотнительное кольцо (поз. 77) и опорное кольцо (поз. 78) в канавку на основании шарнира (поз. 73). Убедитесь в том, что опорное кольцо расположено со стороны выходного давления уплотнительного кольца, см. рис. 7.
4. Установите стержень буйка (поз. 64) в соединение датчика в стенке емкости (поз. 65).
5. Основание шарнира должно устанавливаться в пазы в соединении датчика. Эти пазы будут горизонтальными, когда соединение датчика (поз. 65) ориентировано в соответствии с рис. 2.
6. Для снижения возможности насечки уплотнительного кольца (поз. 77) на основании шарнира сохраняйте центровку стержня буйка в соединении датчика во время проталкивания основания шарнира в соединение датчика. Убедитесь в том, что основание шарнира встало в пазы в соединении датчика.
7. Установите пружину (поз. 68) и распорную втулку (поз. 66) на стержень буйка и закрепите шестигранной гайкой (поз. 67). Полностью затяните шестигранную гайку (поз. 67).
8. Осмотрите соединение датчика со стороны емкости. Убедитесь в том, что плечи корпуса шарнира сохраняют центровку относительно плеч основания шарнира (два выступа корпуса шарнира установлены в пазы основания шарнира).
9. Установите датчик на емкость.

Замена реле контроллера

Номера позиций показаны на рис. 8, если не указано иначе.

1. Отсоедините линии подачи и выхода.
2. Отверните два монтажных винта реле (поз. 33), снимите реле с основания контроллера (поз. 1).
3. Установите новое реле, закрепив двумя монтажными винтами (поз. 33). Перед установкой реле убедитесь в том, что монтажные уплотнительные кольца реле (поз. 43 и 44, не показаны) полностью установлены на монтажные шпильки. Убедитесь в том, что рычаг шкалы В (см. рис. 5) установлен на место и давит на регулировочный винт реле (поз. 49, дросселирующий контроллер) или пробку управляющего клапана (поз. 51, контроллер мгновенного действия).

Замена питающего фильтра контроллера

Номера позиций показаны на рис. 8, если не указано иначе.

1. Отсоедините линии подачи и выхода.
2. Отверните болты с шестигранной головкой фильтра (поз. 17), поверните крышку фильтра (поз. 14) в сторону для вскрытия фильтра подачи (поз. 15).
3. Снимите старый фильтр (поз. 15), удалите мусор с втулки фильтра.
4. Установите новый фильтр подачи. Установите на место колпак фильтра (поз. 14) и затяните шестигранные болты (поз. 17).

Соответствующие документы

- Замена резьбового NPT соединения на фланцевое соединение - дополнение к руководствам по эксплуатации контроллеров уровня жидкости L2, L2e и L2sj Fisher ([D103277X012](#))
- Размеры для накидных фланцевых соединений NPS 2 кл. 150 - 1500 - дополнение к руководствам по эксплуатации контроллеров уровня жидкости L2, L2e и L2sj Fisher ([D103405X012](#))
- Руководство по эксплуатации контроллера уровня жидкости с низкими выбросами L2sj Fisher ([D103216X012](#))

Все документы можно получить в местном [торговом представительстве компании Emerson](#) или на веб-сайте Fisher.com.

Заказ деталей

Обращаясь в торговое представительство компании Emerson по поводу данного оборудования, обязательно сообщите сотруднику заводской номер контроллера. Серийный номер можно найти на паспортной табличке (поз. 55, рис. 8).

⚠ ПРЕДУПРЕЖДЕНИЕ

Использовать только оригинальные запасные части Fisher. Ни при каких обстоятельствах не следует использовать в любом приборе компании Fisher компоненты, не поставляемые компанией Emerson. Использование комплектующих, не поставленных компанией Emerson, лишит вас гарантии, а также может нанести ущерб производительности клапана и привести к травмам персонала или повреждению оборудования.

Комплекты деталей

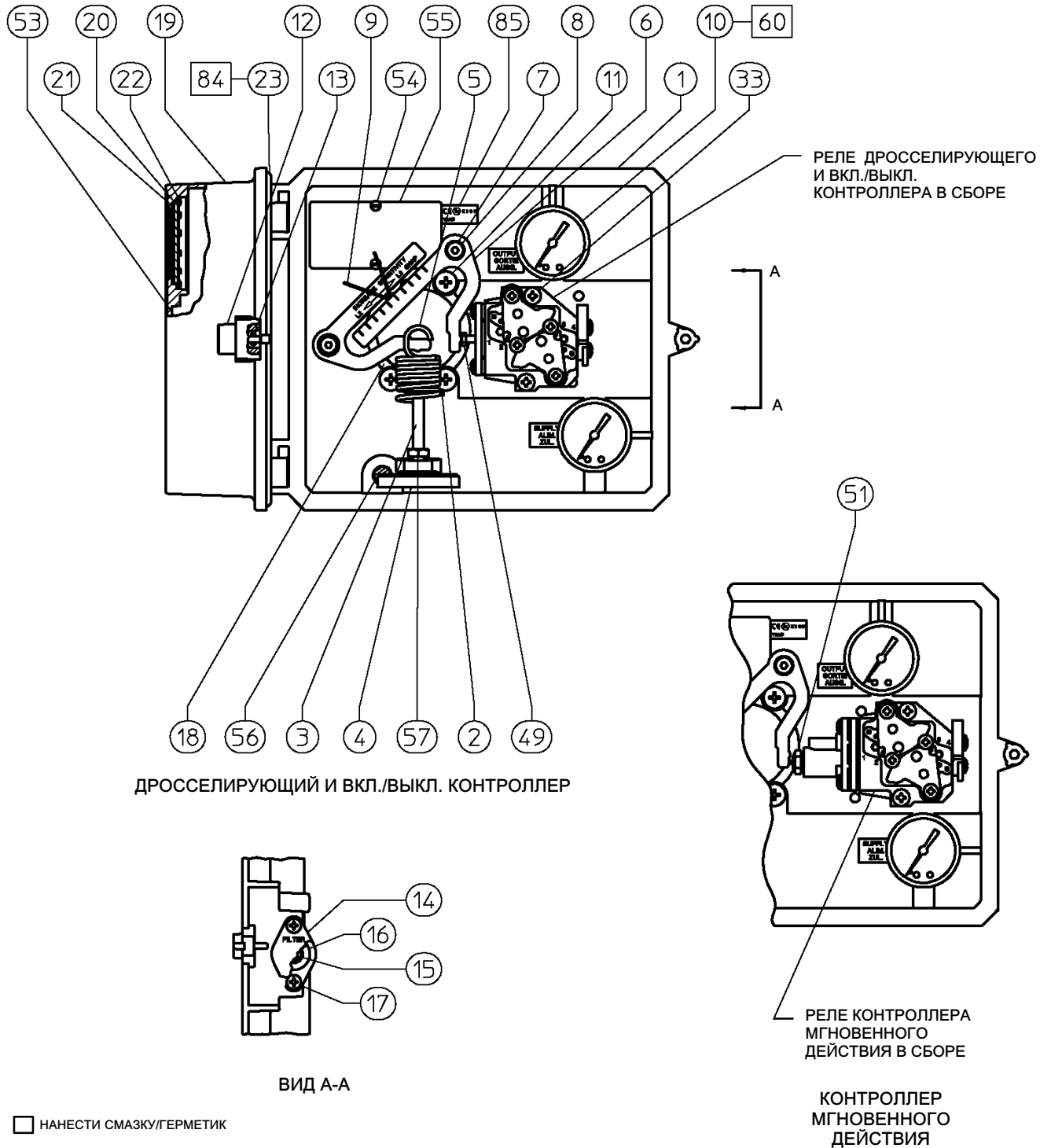
Описание	Номер детали
Controller Repair kit includes O-rings (keys 13 and 16) and gaskets (keys 18, 21, and 23)	RL2CNTRX012
Relay Repair kits includes relay assembly, relay mounting screws (key 33), and O-rings (keys 43 and 44) Throttling and On/Off Controller Snap-Acting Controller	GB0138X0012 GB0138X0022
Sensor Repair kit includes keys 74, 75, 77, and 78 (fluorocarbon O-rings, anti-extrusion ring, and fluorocarbon backup ring)	RL2SENSX012

Перечень запасных частей

Контроллер

Поз.	Наименование
1	Controller Base
2	Zero Spring Seat
3	Zero Adjustment Bolt
4	Spring Adjustment
5	Zero Spring

Рис. 8. Контроллеры уровня жидкости L2 компании Fisher



Поз. Описание

6	Span Lever Assembly
7	Shoulder Screw (2 req'd)
8	Flanged Bearing (4 req'd)
9	Span Adjustor
10	Pressure Gauge (2 req'd)
11	Mounting Screw (4 req'd)
12	Cover Screw
13*	O-Ring ⁽¹⁾
14	Filter Cap
15	Filter
16*	O-Ring ⁽¹⁾
17	Machine Screw (2 req'd)
18*	Sensor Gasket ⁽¹⁾
19	Cover
20	Cover Lens (2 req'd)
21*	Gasket ⁽¹⁾ (2 req'd)
22	Retaining Ring (2 req'd)
23*	Cover Gasket ⁽¹⁾
33	Relay Mounting Screw ⁽²⁾ (2 req'd)
43*	Relay Mounting O-Ring ⁽²⁾ (not shown)
44*	Relay Mounting O-Ring ⁽²⁾ (not shown)
49	Relay Adjustment Screw
51	Valve Assembly
52	Valve Assembly O-Ring
53	Label, setup and calibration
54	Self-Tapping Screw (2 req'd)
55	Nameplate
56	Screen

Поз. Описание

57	Hex Nut
60	Anti-seize sealant (not furnished with controller)
61	Lubricant (not furnished with controller)
62	Thread locking adhesive, medium strength (not furnished with controller)
84	Adhesive
85	Nameplate, ATEX

Датчик

81	Displacer, 1-7/8x12-inches
63	Hex Nut
64	Displacer Rod
65	Sensor Connection
66	Spacer
67	Hex Nut
68	Conical Spring
69	Universal Joint (vertical displacer only)
70	Nameplate
71	Drive Screw
72	Pivot Body
73	Pivot Base
74*	O-Ring ⁽³⁾
75*	Anti-Extrusion Ring ⁽³⁾
76	Retaining Ring
77*	O-Ring ⁽³⁾
78*	Backup Ring ⁽³⁾
79	Lithium grease (not furnished with sensor)
80	Instruction Tag
82	Extension

Уполномоченный представитель:

Emerson LLC, Россия, Москва, ул. Дубининская, д. 53, стр. 5, 115054

Год изготовления см. на паспортной табличке изделия.



*Рекомендованные запасные части

1. Включено в ремонтный комплект контроллера
2. Включено в ремонтный комплект реле
3. Включено в ремонтный комплект датчика

Ни Emerson, ни Emerson Automation Solutions, а также ни одна из их дочерних компаний не несут ответственности за правильность выбора, использования и технического обслуживания любого изделия. Ответственность за выбор, использование и обслуживание любого изделия возлагается на покупателя и конечного пользователя.

Название Fisher является торговой маркой, принадлежащей одной из компаний подразделения Emerson Automation Solutions компании Emerson Electric Co. Emerson Automation Solutions и Emerson, а также логотип Emerson являются торговыми марками и знаками обслуживания компании Emerson Electric Co. Все остальные торговые марки являются собственностью соответствующих владельцев.

Информация, представленная в данном документе, приводится только в качестве справочной, и хотя были приложены все усилия для обеспечения точности этой информации, ее нельзя истолковывать как поручительство или гарантию, прямые или косвенные, касающиеся данной продукции и услуг или их применения. Все продажи осуществляются в соответствии с нашими положениями и условиями, с которыми можно ознакомиться по запросу. Мы сохраняем все права на изменение или усовершенствование конструкции или технических характеристик изделий в любое время без предварительного уведомления.

Emerson Automation Solutions
Россия, 115054, г. Москва,
ул. Дубининская, 53, стр. 5
Тел.: +7 (495) 995-95-59
Факс: +7 (495) 424-88-50
Info.Ru@Emerson.com
www.emerson.ru/automation

