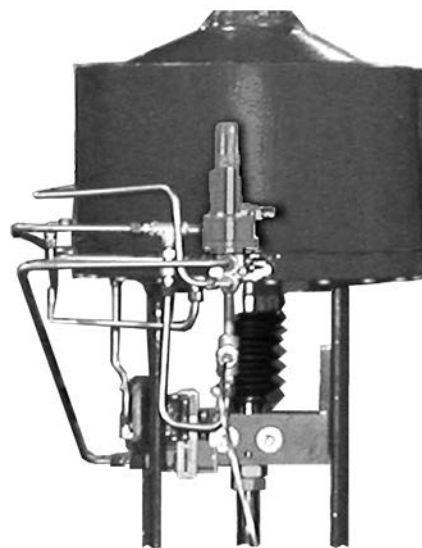


Управляющий клапан Fisher™ 377

Содержание

Введение	1
Назначение руководства	1
Описание	1
Технические характеристики	2
Обучение персонала	2
Установка	4
Требования к давлению питания	6
Функционирование	8
Калибровка	8
Принцип действия	9
Управляющий клапан 377D	9
Управляющий клапан 377L	10
Управляющий клапан 377U	11
Техническое обслуживание	12
Периодическая проверка работоспособности	13
Процедуры замены деталей	
управляющего клапана	13
Замена мембран и деталей плунжера	
клапана	13
Замена деталей узла штока/плунжера	14
Заказ деталей	15
Ремонтный комплект	15
Список деталей	15

Рис. 1. Управляющий клапан Fisher 377 с приводом 585C размера 130



Введение

Назначение руководства

В данном руководстве описываются установка, работа и техническое обслуживание управляющих клапанов Fisher 377, а также приведена информация по его деталям. Информация по регулирующим клапанам, приводам и дополнительному оборудованию приведена в отдельных руководствах.

Персонал, устанавливающий, эксплуатирующий или обслуживающий управляющие клапаны 377, должен пройти полное обучение и быть аттестован для выполнения работ по монтажу, эксплуатации и техническому обслуживанию клапанов, приводов и сопутствующего оборудования. **Во избежание получения травм или повреждения оборудования важно внимательно изучить, усвоить и соблюдать все указания, приведенные в настоящем руководстве, включая все указания и предостережения по технике безопасности.** В случае возникновения вопросов по данному руководству, прежде чем продолжать работу с прибором, обратитесь в [торговое представительство компании Emerson](#).

Описание

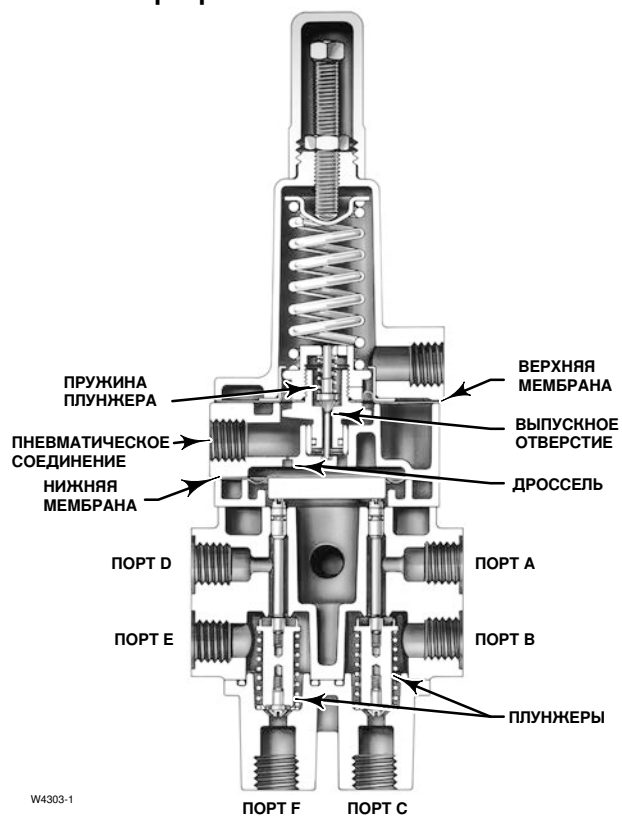
Чувствительные к величине давления управляющие клапаны 377, показанные на рис. 1, 2 и 3, используются для регулирования потока в тех случаях, когда при падении давления подачи ниже указанного значения требуется особое действие клапана/привода. Когда давление подачи падает ниже точки срабатывания, клапан подает команду приводу на переход в крайнее верхнее или нижнее положение или блокировку в последнем положении. Когда давление подачи превышает точку срабатывания, клапан 377 автоматически сбрасывается, возвращая систему к нормальной работе. Верхний монтаж управляющих клапанов возможен на патрубке, траверсе привода или кронштейне в зависимости от эксплуатационных требований. Управляющие клапаны 377 используются со всеми типами поршневых приводов.

Рис. 2. Типовой управляющий клапан 377



W4292-1

Рис. 3. Упрощенный вид управляющего клапана в разрезе



W4303-1

Технические характеристики

Технические характеристики управляющих клапанов 377 приведены в таблице 1.

Обучение персонала

За информацией по имеющимся курсам для подготовки по управляющим клапанам 377, а также по различным другим видам продукции обращайтесь:

Emerson Automation Solutions

Россия, 115054, г. Москва,
ул. Дубининская, 53, стр. 5
Тел.: +7 (495) 995-95-59
Факс: +7 (495) 424-88-50
Info.Ru@Emerson.com
www.emersonprocess.ru

Таблица 1. Технические характеристики

Имеющиеся конфигурации

Управляющий клапан 377: включает в себя обратный клапан, не оснащен резервуаром: положение блокировки определяется пользователем. Для применения в полевых условиях или в качестве замены для старого оборудования.

При падении давления подачи ниже точки срабатывания

Управляющий клапан 377D: при отказе переводит поршень привода в крайнее нижнее положение. Имеет обратный клапан и резервуар.

Управляющий клапан модели 377L: фиксирует поршень привода в крайнем положении.

Управляющий клапан 377U: переводит поршень привода в крайнее верхнее положение. Имеет обратный клапан и резервуар.

Управляющий клапан 377CW: поворачивает клапан по часовой стрелке для полного закрытия. Требуется обратный клапан и резервуар. Переводит поршень либо в крайнее верхнее, либо в крайнее нижнее положение и требует конфигурирования привода для фактического движения по часовой стрелке.

Управляющий клапан 377CCW: поворачивает клапан против часовой стрелки для полного закрытия. Требуется обратный клапан и резервуар. Переводит поршень либо в крайнее верхнее, либо в крайнее нижнее положение и требует конфигурирования привода для фактического движения против часовой стрелки.

Все управляющие клапаны 377 могут быть настроены на любой из указанных режимов срабатывания при отказе без внесения существенных изменений.

Допустимое давление питания для управляющих клапанов⁽¹⁾

Максимальное: 10,3 бар (150 фунт/кв. дюйм изб.)

Минимальное: 3,8 бар (55 фунт/кв. дюйм изб.)

Давление на выходе

Нормальное функционирование: давление от регулирующего устройства

При отказе режим перемещения поршня привода вверх или вниз: максимальное давление в резервуаре

Блокировка в крайнем положении: соответствующее давление в цилиндре

Точка срабатывания⁽²⁾

Регулируется от минимального значения 2,8 бар (40 фунт/кв. дюйм изб.) до максимального, которое составляет 72 процента от значения давления питания; см. Рис. 4

Сброс (возвращение системы в режим нормального функционирования): при значении от 12,5 до 33 процентов выше установленной точки срабатывания

Коэффициенты расхода (C_v)⁽³⁾

В зависимости от пути прохождения потока (см. Рис. 3):

От порта А к порту В и от порта D к порту Е: 0,5

От порта В к порту С и от порта Е к порту F: 0,6

Пневматические соединения

Внутренняя нормальная трубная резьба 1/4 дюйма

Температурные пределы материала⁽¹⁾

Мембраны и уплотнительные кольца из нитрила: от -40 до 82°C (от -40 до 180°F)

Мембраны и уплотнительные кольца из фторуглерода: от -18 до 104°C (от 0 до 220°F)

Максимальное внутреннее рабочее давление в резервуаре (для управляющих клапанов 377D, 377U, 377CW и 377CCW)

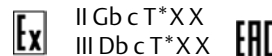
Стандартное: 10,3 бар (150 фунт/кв. дюйм изб.) для условий применения, не отвечающих требованиям ASME. См. примечание на стр. 7.

Условия применения, отвечающие требованиям

ASME: максимальное расчетное 10,3 бар (150 фунт/кв. дюйм изб.), рекомендуемое 9,3 бар (135 фунт/кв. дюйм изб.). См. примечание на стр. 7.

Классификация опасных зон

Соответствует требованиям технического регламента Таможенного союза ТР ТС 012/2011, предъявляемым к оборудованию группы II категории 2 и группы III категории 2

**Нержавеющая сталь 377**

Класс систем противоаварийной защиты
Возможно применение по классу SIL 3 - сертифицировано компанией exida Consulting LLC

Монтаж

Верхний монтаж: установка на патрубке между позиционером Fisher 3570 и приводом 480 (патрубки не поставляются с поршневыми приводами Fisher 585C, 685, 1061, 1066 и 1069)

Боковой монтаж: установка на траверсе привода или кронштейне для использования с цифровым контроллером FIELDVUE™ DVC6200, DVC6200f, DVC6200p, DVC6000 или DVC6000f

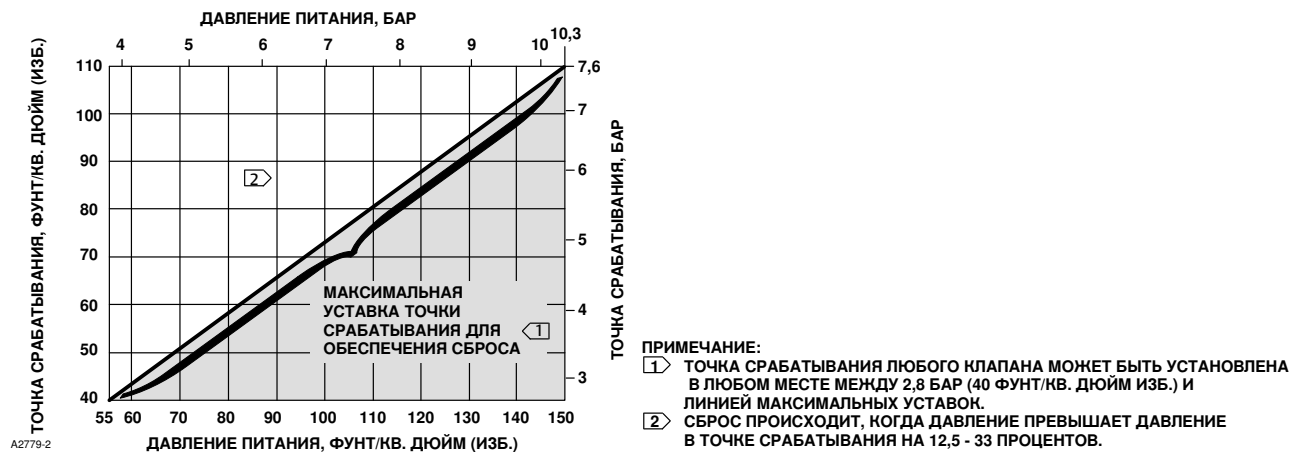
-продолжение-

Таблица 1. Технические характеристики (продолжение)

<p>Приблизительный вес</p> <p>Управляющий клапан</p> <p>Алюминий: 0,95 кг (2,1 фунта) SST: 2,31 кг (5,1 фунта)</p> <p>Монтажный патрубок: 0,5 кг (1,2 фунта)</p> <p>Резервуар: Варьируется в пределах от 5,4 до 363 кг (от 12 до 800 фунтов) в зависимости от размера</p>	<p>Декларация соответствия SEP</p> <p>Компания Fisher Controls International LLC заявляет, что данное изделие соответствует требованиям параграфа 3 статьи 4 Директивы ЕС по оборудованию, работающему под давлением (PED) 2014/68/EU. Оно было разработано и произведено в соответствии с надлежащей инженерной практикой [Sound Engineering Practice (SEP)] и не может маркироваться знаком CE в отношении соответствия требованиям директивы PED. Однако на устройство может быть нанесена маркировка CE, указывающая на соответствие требованиям других применяемых директив Европейского Сообщества.</p>
---	--

1. Нельзя превышать пределы по давлению и температуре, указанные в данном документе, а также в соответствующих стандартах и нормативах.
2. Если точка срабатывания не указана, она устанавливается заводом-изготовителем на уровне 72 процентов от величины давления подачи или 2,8 бар (40 фунтов/кв. Дюйм (изб.)), в зависимости от того, что больше.
3. Величины представляют собой номинальные значения C_v , измеренные для каждой пары портов в комбинации управляющий клапан/привод.

Рис. 4. Максимальные уставки срабатывания



Установка

▲ ПРЕДУПРЕЖДЕНИЕ

Будьте осторожны и не допускайте травм персонала в результате внезапного скачка технологического давления. Перед установкой контроллера:

- Во избежание травм персонала всегда используйте защитные перчатки, одежду и очки при выполнении любых работ по установке.
- Возникновение избыточного давления на любом компоненте клапана может привести к травмированию персонала или повреждению имущества в результате пожара и взрыва, вызванного сбросом или протечкой питающей среды. Во избежание таких ситуаций при вероятности превышения максимально допустимого давления подачи в компонентах системы следует предусмотреть соответствующие устройства сброса или ограничения давления.
- Вместе с инженером-технологом или инженером по технике безопасности необходимо проработать дополнительные меры, которые следует принять для защиты от воздействия технологической среды.
- При установке на существующее оборудование, также см. параграф ПРЕДУПРЕЖДЕНИЕ в начале раздела Техническое обслуживание настоящего руководства.

ПРЕДОСТЕРЕЖЕНИЕ

Запрещается использовать уплотнительную ленту на пневматических подключениях. Данный прибор содержит небольшие каналы, которые могут быть засорены попавшей в них уплотнительной лентой. Для герметизации и смазки пневматических резьбовых соединений следует использовать резьбовой герметик.

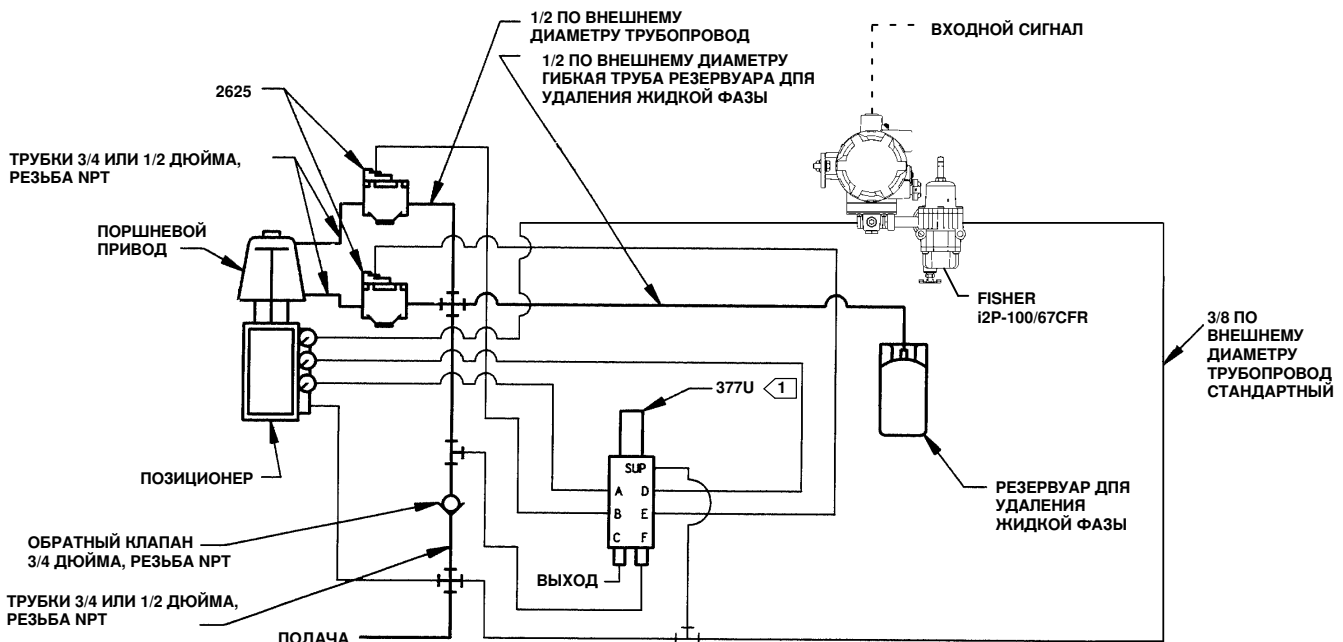
Как правило, управляющие клапаны 377 заказываются в составе регулирующего клапана. При установке регулирующего клапана в трубопровод придерживайтесь инструкций, изложенных в руководстве по эксплуатации соответствующего клапана и привода.

Если управляющий клапан 377 поставляется отдельно от регулирующего клапана, процедура установки зависит от типа привода и дополнительного оборудования, необходимого для конкретной системы регулирующего клапана. Устанавливайте дополнительное оборудование совместно с регулирующим клапаном так, чтобы не нарушалась работа пневмосоединений, обеспечивающих функционирование управляющего клапана. На рисунках 7, 8 и 9 приведены схемы присоединения пневмотрубопроводов для каждой из трех возможных конфигураций управляющего клапана по режимам работы.

ПРЕДОСТЕРЕЖЕНИЕ

Клапаны 377 проходят проверку на герметичность, что обеспечивает требуемый режим срабатывания привода при потере давления. Протечки в дополнительном оборудовании системы управления, как, например, бустеры с твердыми седлами, могут нарушать целостность всей системы. Поэтому применение дополнительного оборудования такого, как бустеры, между управляющим клапаном и приводом не рекомендуется. Если использование бустера необходимо, то в этом случае следует применять бустер высокой герметичности, например, Fisher 2625, обеспечивающий наибольшую целостность системы управления. Порядок установки клапанов 377 с усилителями 2625 показан на рис. 5 и 6.

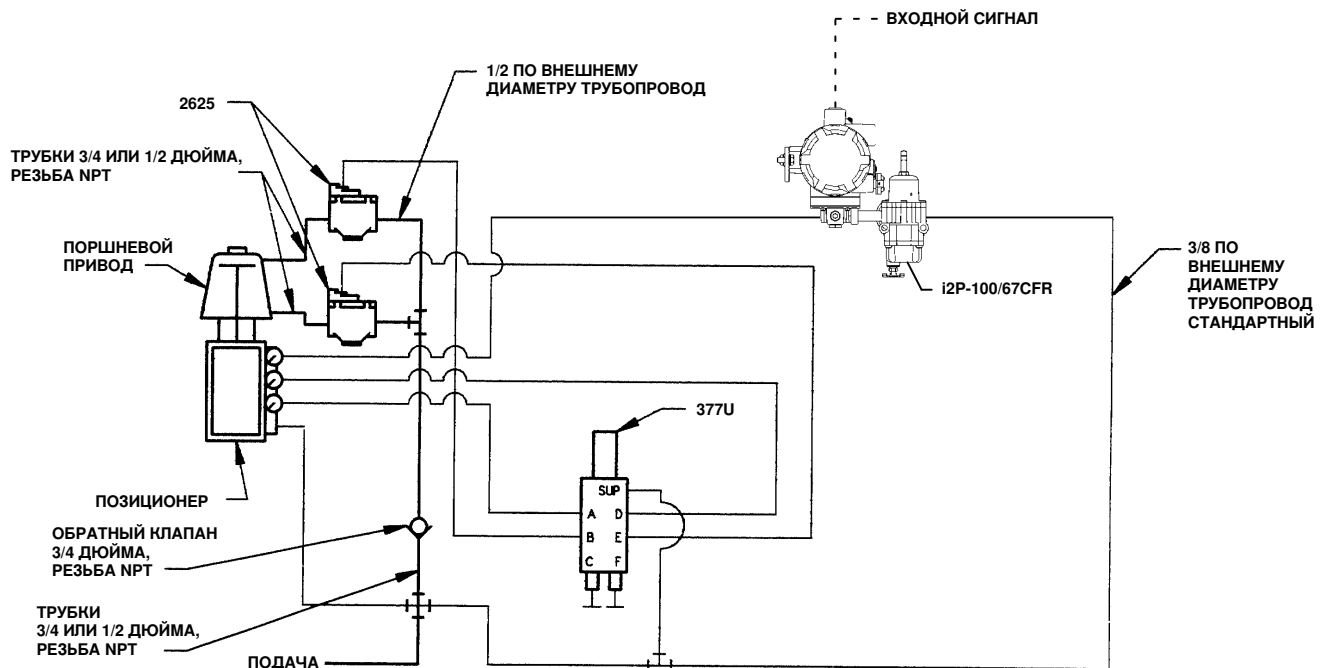
Рис. 5. Объемный бустер Fisher 2625, используемый с управляющим клапаном 377U или 377D



ПРИМЕЧАНИЯ:

1. СОЕДИНЕНИЕ ПОРТА С И F ИНВЕРТИРОВАНО ДЛЯ 377D.
2. ТРЕБУЕТСЯ ОБРАТНЫЙ КЛАПАН 3/4 ДЮЙМА, РЕЗЬБА NPT, ТРУБКИ 1/2 ИЛИ 3/4 ДЮЙМА, РЕЗЬБА NPT, И ГИБКАЯ ТРУБА 1/2 ДЮЙМА (ВНЕШНИЙ ДИАМЕТР) ДЛЯ РЕЗЕРВУАРА ДЛЯ УДАЛЕНИЯ ЖИДКОЙ ФАЗЫ.
3. УКАЗАННЫЙ РЕГУЛЯТОР ДАВЛЕНИЯ ПОДАЧИ ДОЛЖЕН ИМЕТЬ СООТВЕТСТВУЮЩУЮ ЕМКОСТЬ ДЛЯ БУСТЕРОВ 2625. КРОМЕ ТОГО, ПРИ УСТАНОВКЕ НА СОЕДИНИТЕЛЬНУЮ ТРУБКУ БУСТЕР 2625 ДОЛЖЕН БЫТЬ УСТАНОВЛЕН НА СОЕДИНЕНИЕ ЦИЛИНДРА ДИАМЕТРОМ 1/2 ДЮЙМА, РЕЗЬБА NPT, ИЛИ БОЛЕЕ. ЦИЛИНДРЫ МЕНЬШЕГО ДИАМЕТРА НЕ МОГУТ ИМЕТЬ ТАКИЕ СОЕДИНЕНИЯ. ДЛЯ ПОЛУЧЕНИЯ ИНФОРМАЦИИ О НАЛИЧИИ ЦИЛИНДРОВ КОНКРЕТНЫХ ТИПОВ И РАЗМЕРОВ ОБРАЩАЙТЕСЬ В [ТОРГОВОЕ ПРЕДСТАВИТЕЛЬСТВО КОМПАНИИ EMERSON](#).

Рис. 6. Объемный бустер Fisher 2625, используемый с управляющим клапаном 377L



ПРИМЕЧАНИЯ:

1. ТРЕБУЕТСЯ ОБРАТНЫЙ КЛАПАН 3/4 ДЮЙМА, РЕЗЬБА NPT, И ТРУБКИ 1/2 ИЛИ 3/4 ДЮЙМА, РЕЗЬБА NPT.
2. УКАЗАННЫЙ РЕГУЛЯТОР ДАВЛЕНИЯ ПОДАЧИ ДОЛЖЕН ИМЕТЬ СООТВЕТСТВУЮЩУЮ ЕМКОСТЬ ДЛЯ БУСТЕРОВ 2625. КРОМЕ ТОГО, ПРИ УСТАНОВКЕ НА СОЕДИНИТЕЛЬНУЮ ТРУБКУ БУСТЕР 2625 ДОЛЖЕН БЫТЬ УСТАНОВЛЕН НА СОЕДИНЕНИЕ ЦИЛИНДРА ДИАМЕТРОМ 1/2 ДЮЙМА, РЕЗЬБА NPT, ИЛИ БОЛЕЕ. ЦИЛИНДРЫ МЕНЬШЕГО ДИАМЕТРА НЕ МОГУТ ИМЕТЬ ТАКИЕ СОЕДИНЕНИЯ. ДЛЯ ПОЛУЧЕНИЯ ИНФОРМАЦИИ О НАЛИЧИИ ЦИЛИНДРОВ КОНКРЕТНЫХ ТИПОВ И РАЗМЕРОВ ОБРАЩАЙТЕСЬ В [ТОРГОВОЕ ПРЕДСТАВИТЕЛЬСТВО КОМПАНИИ EMERSON](#).

E1571

Требования к давлению питания

⚠ ПРЕДУПРЕЖДЕНИЕ

Наличие в воздухе КИП примесей, влаги и масел может стать причиной серьезных травм персонала и повреждения имущества. В большинстве случаев проблему можно решить за счет использования фильтра и его регулярного техобслуживания с целью удаления частиц диаметром свыше 40 микрон. При возникновении каких-либо сомнений относительно необходимого уровня или метода фильтрации воздуха или технического обслуживания фильтра необходимо проконсультироваться с представителем компании Emerson и обратиться к промышленным стандартам по качеству воздуха КИП при использовании клапанов в среде агрессивных газов.

ПРЕДОСТЕРЕЖЕНИЕ

Запрещается использовать уплотнительную ленту на пневматических подключениях. Данный прибор содержит небольшие каналы, которые могут быть засорены попавшей в них уплотнительной лентой. Для герметизации и смазки пневматических резьбовых соединений следует использовать резьбовой герметик.

Используемый регулятор давления питания должен иметь пропускную способность, превышающую требуемую пропускную способность управляющего клапана с приводом. Для правильного выбора регулятора питания убедитесь в том, что величина C_v регулятора больше, чем соответствующие величины C_v , указанные в таблице 1 для управляющего клапана. Использование регулятора с недостаточной пропускной способностью может вызывать падение давления, что будет приводить к повторному срабатыванию управляющего клапана и запуску операции возврата системы в режим нормального функционирования. Например, в качестве регулятора давления питания для управляющего клапана 377 может использоваться регулятор 64. Его пропускная способность обычно достаточна для большинства сочетаний управляющий клапан/привод. Для правильного выбора регулятора давления питания следует определить требования к комбинации управляющий клапан/привод.

Примечание

При нормальной работе правильно выбранные регуляторы давления питания обеспечивают большее давление питания, чем требуется для управляющего клапана и регулирующих устройств. Тем не менее, если нормальное положение поршня привода при пуске или восстановлении давления питания не соответствует положению, которое он должен принимать при срабатывании управляющего клапана, давление питания на регуляторе может падать, что вызовет повторное срабатывание управляющего клапана и его заклинивание. Для предотвращения этого выполните следующие действия:

1. Отрегулируйте давление прибора (регулирующего устройства) так, чтобы поршень привода принял положение, которое он должен принимать при срабатывании управляющего клапана.
2. Восстановите давление питания до нормального рабочего диапазона.
3. Вручную сбросьте давление прибора для нормального функционирования.

⚠ ПРЕДУПРЕЖДЕНИЕ

Если в качестве питающей среды используются горючие или опасные газы, то пожар или взрыв скопившегося газа или контакт с ядовитым или агрессивным газами могут привести к травмам персонала или повреждению оборудования. Узел позиционера/привода не является газонепроницаемым, поэтому при размещении узла в корпусе необходимо использовать внешнюю вентиляционную линию, обеспечить соответствующую вентиляцию и соблюдать необходимые меры безопасности. Однако, сама по себе внешняя вентиляционная труба недостаточна для устранения всех опасных газов. Трубопровод вентиляционной линии должен соответствовать местным и региональным нормам и должен быть как можно более коротким с достаточным внутренним сечением и минимальным количеством изгибов для уменьшения внутреннего давления в корпусе.

Примечание

Для сохранения работоспособности системы при падении давления питания управляющие клапаны 377D или 377U требуют использования резервуара и обратного клапана, как показано на рисунках 7 и 9.

Согласно государственным и местным правилам может потребоваться использование резервуаров, удовлетворяющих нормам ASME. Определите требования и нормативы для правильного выбора резервуара.

Для использования в условиях эксплуатации, соответствующих нормам ASME, резервуар должен быть рассчитан на внутреннее рабочее давление 10,3 бар (150 фунт/кв. дюйм изб.) и иметь предохранительный клапан с уставкой давления 10,3 бар (150 фунт/кв. дюйм изб.), который устанавливается в резервуаре для сброса давления. Избегайте повышения давления питания до значения, близкого к уставке предохранительного клапана. Для обеспечения герметичности седла предохранительного клапана и продления его срока службы рекомендуемое максимальное давление составляет 9,3 бар (135 фунт/кв. дюйм изб.).

Стандартные резервуары, поставляемые в Европу, должны соответствовать Директиве 2009/105/ЕС для простых резервуаров под давлением. Максимальное давление указывается на резервуаре.

В стандартных условиях эксплуатации (не соответствующих нормам ASME) используется резервуар, отвечающий требованиям стандарта DOT. Данный резервуар, предназначенный для использования в условиях низкого давления, рассчитан на 14,5 бар (240 фунт/кв. дюйм изб.). Если используется воздух, то максимальное давление должно составлять 10,3 бар (150 фунт/кв. дюйм изб.), т.е. соответствовать максимально допустимому давлению для управляющего клапана 377.

1. Перед установкой клапана осмотрите его и убедитесь в отсутствии посторонних предметов в полости корпуса клапана.
2. Убедитесь также в отсутствии инородных предметов в соединительных трубопроводах.
3. При установке управляющего клапана на трубопровод необходимо руководствоваться принятыми правилами для работы на трубопроводах. Нанесите герметизирующий состав на все внешние резьбовые соединения.

ПРЕДОСТЕРЕЖЕНИЕ

Во избежание повреждения и возможного нарушения процесса работы управляющего клапана избегайте нанесения слишком большого количества герметизирующего состава на соединения. Избыточное количество герметизирующего состава может привести к неправильной работе управляющего клапана и клапана цилиндра.

ПРЕДОСТЕРЕЖЕНИЕ

Для поддержания работоспособности систем управления, использующих бустер 2625 в сочетании с управляющим клапаном 377, на линии подачи давления в бустер и резервуар (для управляющего клапана 377 резервуар не требуется) должен быть предусмотрен обратный клапан. При отсутствии обратного клапана давление из цилиндра будет стравливаться через открытый порт питания бустера при падении давления питания. При этом привод может не срабатывать должным образом.

▲ ПРЕДУПРЕЖДЕНИЕ

В результате колебаний температуры или сильного нагрева может произойти разрыв деталей, что может привести к травмированию персонала и повреждению оборудования. Если невозможно избежать колебаний температуры или сильного нагрева, для защиты резервуара следует использовать предохранительный клапан.

4. Перед присоединением пневмотрубопроводов ознакомьтесь со следующей информацией:
 - а. К порту А управляющего клапана должно подаваться рабочее давление, предназначенное для верхней части цилиндра привода. В зависимости от типа привода и используемого дополнительного оборудования это рабочее давление будет подаваться от позиционера клапана или переключающего соленоида.
 - б. Порт В управляющего клапана должен обеспечивать подачу рабочего давления в верхнюю часть цилиндра привода. В зависимости от типа привода и используемого дополнительного оборудования соедините этот порт с патрубком, с верхней частью цилиндра или с входным портом цилиндра на гидравлическом демпфере (если используется).
 - в. Порт С управляющего клапана должен при отказе обеспечивать подачу рабочего давления в верхнюю часть цилиндра привода или сброс давления из нее. Для режима перевода плунжера при отказе в крайнее нижнее положение соедините этот порт с резервуаром. Для режима перевода плунжера при сбое в крайнее верхнее положение этот порт должен сообщаться с атмосферой. Для режима блокировки в крайнем положении на данный порт должна устанавливаться заглушка.
 - г. К порту D управляющего клапана должно подаваться рабочее давление, предназначенное для нижней части цилиндра привода. В зависимости от типа привода и используемого дополнительного оборудования это рабочее давление будет подаваться от позиционера клапана или переключающего соленоида.
 - д. Порт Е управляющего клапана должен обеспечивать подачу рабочего давления в нижнюю часть цилиндра привода. Данный порт должен быть в любом случае соединен с нижней частью цилиндра привода.
 - е. Порт F управляющего клапана должен при отказе обеспечивать подачу рабочего давления в нижнюю часть цилиндра привода или сброс давления из нее. Для режима перевода плунжера при сбое в крайнее нижнее положение этот порт должен сообщаться с атмосферой. Для режима перевода плунжера в крайнее верхнее положение соедините этот порт с резервуаром. Для режима блокировки в крайнем положении на данный порт должна устанавливаться заглушка.

Функционирование

Калибровка

Данная процедура предполагает, что управляющий клапан смонтирован на приводе (или другом устройстве) и что все трубопроводы и соответствующий резервуар (если требуется) установлены. Номера всех позиций приведены на Рис. 10. Схемы соответствующих режимов работы при сбое показаны на Рис. 7, 8 и 9.

⚠ ПРЕДУПРЕЖДЕНИЕ

Описываемая ниже процедура требует вывода управляющего клапана из работы. Во избежание травм персонала и повреждения оборудования в результате потери контроля над регулируемой средой обеспечьте принятие временных мер по контролю за процессом на период вывода управляющего клапана из работы.

1. Удалите защитный колпачок регулировочного винта (поз. 1).
2. Ослабьте шестигранную гайку (поз. 3) и поворачивайте регулировочный винт (поз. 2) против часовой стрелки, пока не будет полностью снята нагрузка с пружины (поз. 6).
3. Для контроля величины давления подсоедините к трубопроводу питания соответствующий манометр. Для того чтобы действие клапана при его срабатывании было более наглядным, отрегулируйте сигнал регулирующего устройства так, чтобы движение штока привода было видно при срабатывании управляющего клапана.
4. Для режима блокировки в последнем положении удалите заглушки с портов С и F.
5. Установите значение давления питания, соответствующее точке срабатывания управляющего клапана (предельные значения точек срабатывания приведены в таблице 1).

Примечание

Для проведения правильной калибровки сначала полностью вывинтите регулировочный винт (поз. 2), чтобы исключить сжатие пружины. Затем настройте точку срабатывания путем поворота регулировочного винта по часовой стрелке для сжатия пружины.

6. Медленно поворачивайте регулировочный винт по часовой стрелке, сжимая пружину, до тех пор, пока управляющий клапан не сработает. При срабатывании управляющего клапана в режиме перевода привода при сбое в крайнее верхнее или крайнее нижнее положение шток привода перемещается в соответствующее положение. В режиме блокировки в крайнем положении шток привода не перемещается, однако будет слышен шум воздуха, выходящего из портов С и F. Это происходит в результате сброса давления с обеих сторон цилиндра привода.
7. Затяните шестигранную гайку (поз. 3) и установите колпачок регулировочного винта (поз. 1).
8. Для режима блокировки в крайнем положении установите заглушки на порты С и F.
9. Переведите управляющее устройство в нормальный режим работы.

Принцип действия

Управляющий клапан 377D

На Рис. 7 приведена схема работы управляющего клапана в режиме перевода плунжера при срабатывании в крайнее нижнее положение.

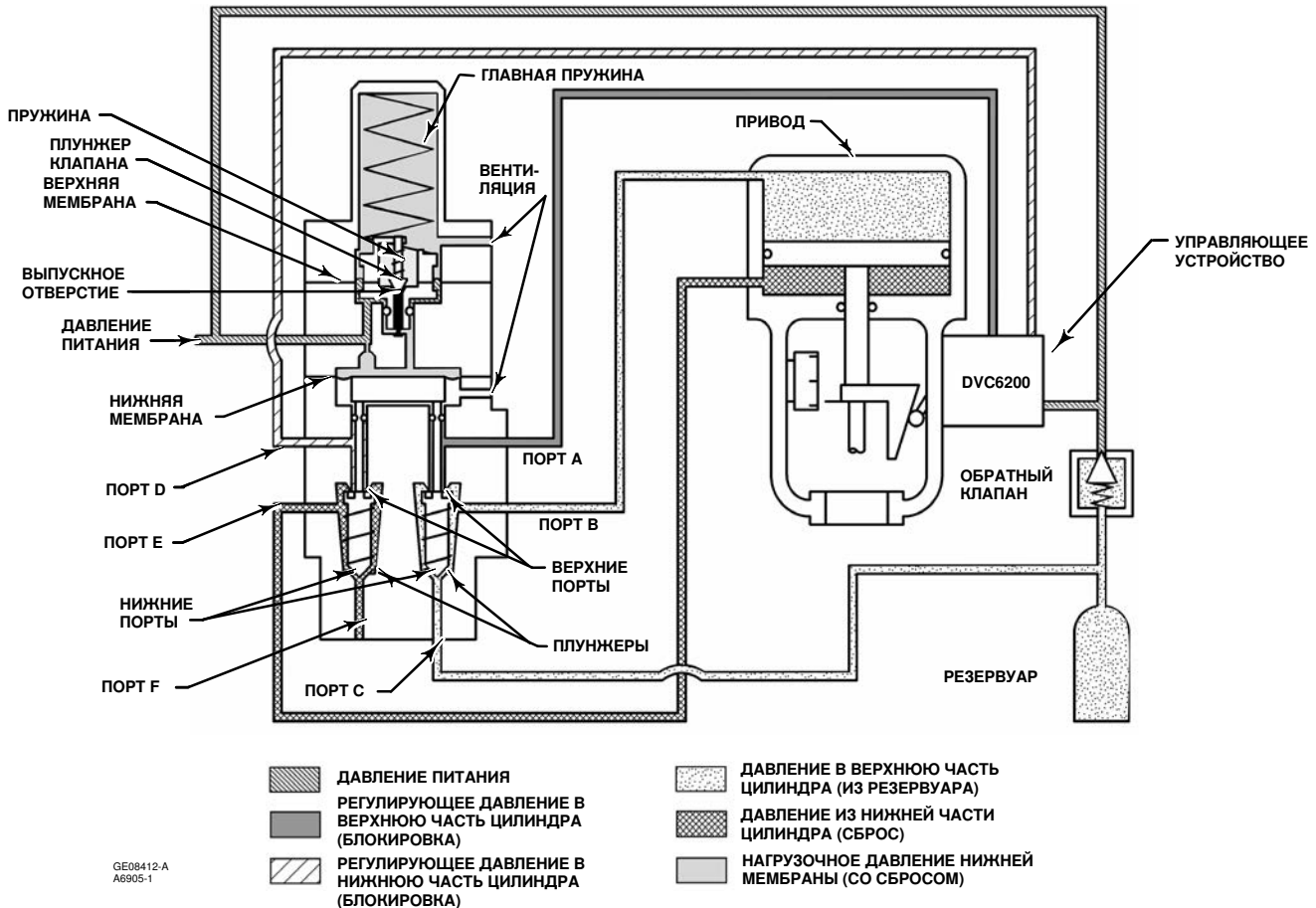
При нормальной работе давление питания действует на верхнюю мембрану управляющего клапана. Пружина плунжера клапана удерживает выпускное отверстие закрытым. Давление питания действует также на нижнюю мембрану через дроссель, заставляя плунжеры перемещаться вниз и перекрывать порты С и F, соединяя при этом порты А и В, D и E. Нормальное регулирующее давление привода подается от управляющего устройства в верхнюю часть цилиндра через порты А и В, а также в нижнюю часть цилиндра через порты D и E. Посредством обратного клапана в резервуаре создается максимальное давление питания. Обратный клапан поддерживает максимальное давление питания в случае падения давления в резервуаре.

При падении давления питания ниже точки срабатывания выпускное отверстие откроется для сброса давления питания, действующего на нижнюю мембрану. Это приводит к закрытию верхних портов плунжера и отсечке подачи нормального давления от управляющего устройства к приводу.

Давление из резервуара подается через порты С и В в верхнюю часть цилиндра привода, в то время как давление в нижней части цилиндра сбрасывается через порты E и F. В результате образующегося перепада давления поршень привода смещается вниз.

При восстановлении давления питания оно подается к верхней и нижней мембранам, заставляя управляющий клапан вернуться в исходное положение. При этом выпускное отверстие закрывается; верхние порты плунжеров открываются, а нижние - закрываются. Нормальная величина регулирующего давления привода, подаваемого от управляющего устройства, восстанавливается через порты А, В, D и Е. Обратный клапан открывается, и давление в резервуаре снова повышается до максимального значения давления питания.

Рис. 7. Управляющий клапан 377D в режиме срабатывания



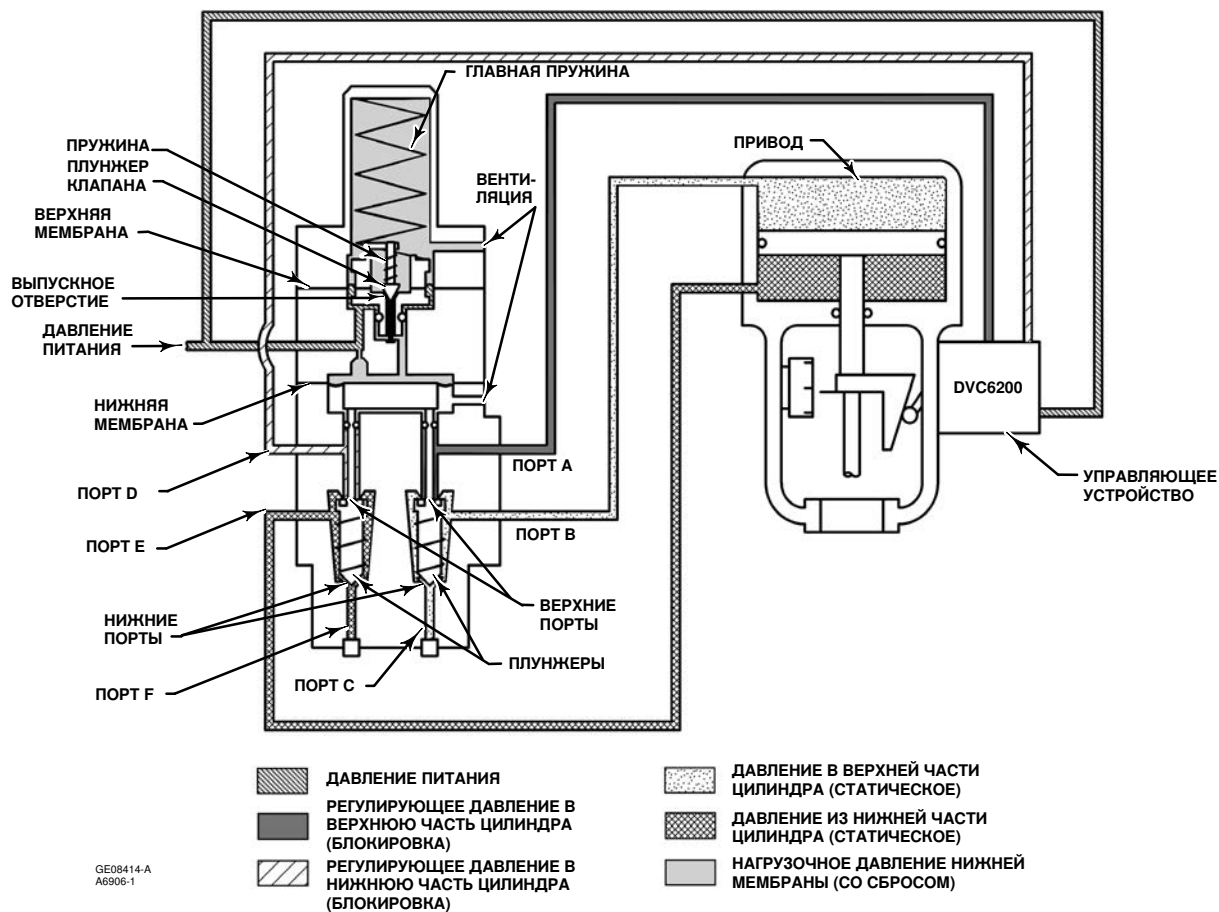
Управляющий клапан 377L

На Рис. 8 приведена схема работы управляющего клапана в режиме блокировки в последнем положении.

При падении давления питания ниже точки срабатывания выпускное отверстие откроется для сброса давления питания, действующего на нижнюю мембрану. При этом верхние порты плунжеров закроются, а нижние - откроются. Поскольку на порты С и F установлены заглушки, никакого изменения давления с обеих сторон поршня привода не происходит и поршень блокируется в положении, которое было перед падением давления питания. Для этого режима резервуар не требуется.

При восстановлении давления питания плунжеры переместятся в нормальное рабочее положение. Давление питания будет поступать к приводу от управляющего устройства через порты А и В и порты D и Е.

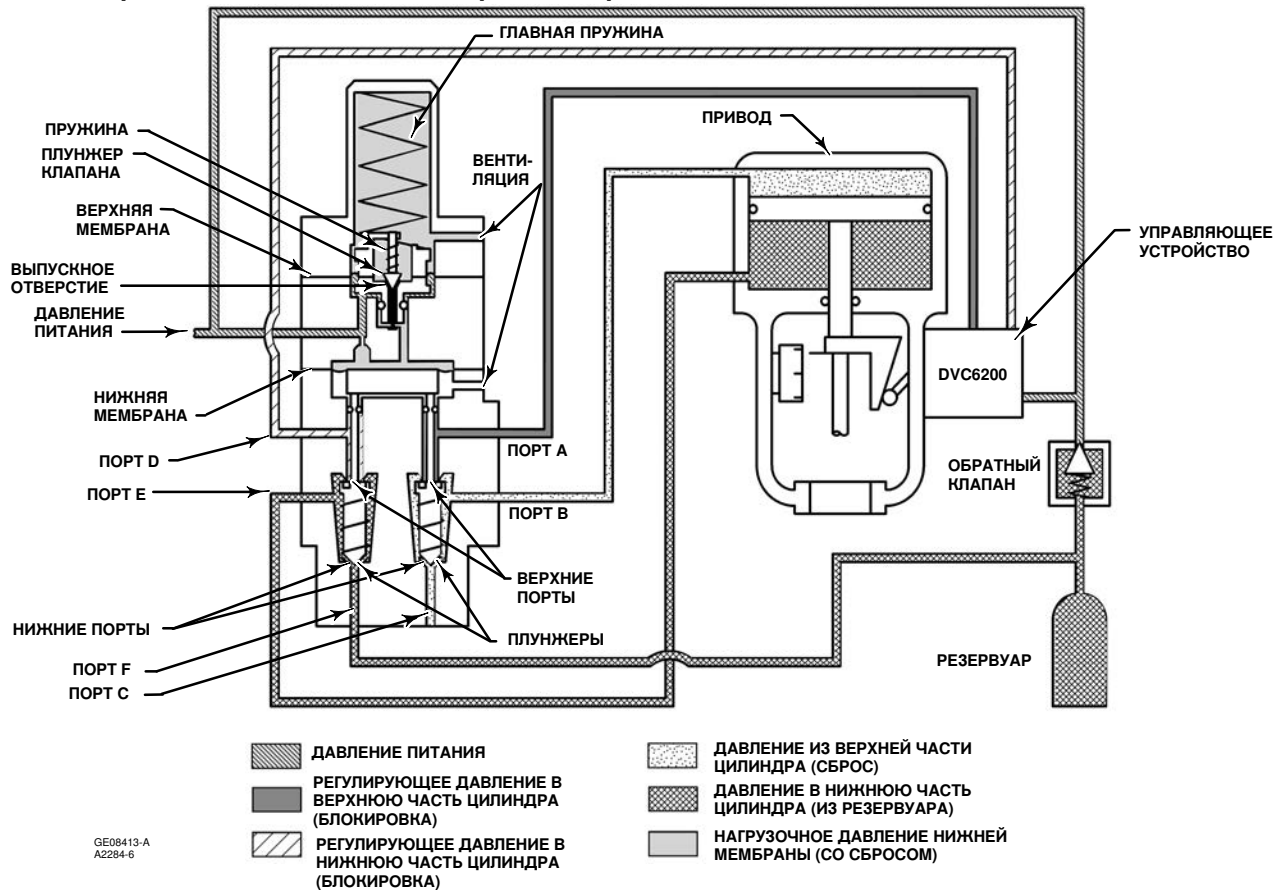
Рис. 8. Управляющий клапан 377L в режиме срабатывания



Управляющий клапан 377U

На Рис. 9 приведена схема работы управляющего клапана в режиме перевода плунжера в крайнее верхнее положение. Этот режим аналогичен режиму с нормальным нижним положением плунжера. Исключение заключается в том, что соединения портов C и F поменяны местами. При падении давления питания ниже точки срабатывания давление из верхней части цилиндра сбрасывается, а давление из резервуара поступает в нижнюю часть цилиндра привода. Образующийся перепад давления заставляет поршень привода перемещаться вверх.

Рис. 9. Управляющий клапан 377U в режиме срабатывания



Техническое обслуживание

Детали управляющего клапана подвержены нормальному износу, поэтому необходимо периодически проводить проверку клапана на предмет надлежащей работы. При неправильной работе управляющего клапана используйте при необходимости следующие процедуры осмотра и ремонта или замены деталей. Периодичность осмотров, ремонта и замен зависит от жесткости условий эксплуатации. Запомните расположение всех пневматических присоединений для обеспечения правильной установки управляющего клапана после сборки или следуйте процедурам установки, описанным в данном руководстве. Номера всех позиций приведены на Рис. 10, если не указано иное.

⚠ ПРЕДУПРЕЖДЕНИЕ

Будьте осторожны и не допускайте травм персонала или повреждения оборудования в результате внезапного скачка технологического давления или разрыва деталей. Перед началом выполнения каких-либо работ по техническому обслуживанию клапана выполните следующее:

- Во избежание получения травмы всегда надевать защитные перчатки, спецодежду и средства защиты глаз при выполнении любой процедуры по обслуживанию.
- Не снимайте привод с клапана, пока клапан находится под давлением.

- Отсоедините любые нагрузочные линии, подающие сжатый воздух, электроэнергию или управляющий сигнал на привод. Убедитесь, что привод не сможет неожиданно открыть или закрыть клапан.
- Используйте байпасные клапаны или полностью остановите технологический процесс, чтобы изолировать клапан от давления в рабочей линии. Сбросьте давление технологического процесса с обеих сторон клапана. Слейте технологическую среду с обеих сторон клапана.
- Сбросьте нагрузочное давление с силового привода и ослабьте предварительное сжатие пружины привода.
- Выполните все процедуры по выключению для уверенности в том, что перечисленные меры предосторожности остаются в силе во время работы с оборудованием.
- Вместе с инженером-технологом или инженером по технике безопасности необходимо проконтролировать все дополнительные меры, которые следует принять для защиты от воздействия технологической среды.

Периодическая проверка работоспособности

▲ ПРЕДУПРЕЖДЕНИЕ

Описываемая ниже процедура требует вывода управляющего клапана из работы. Во избежание травм персонала и повреждения оборудования в результате потери контроля над регулируемой средой, обеспечьте принятие временных мер по контролю за процессом на период вывода управляющего клапана из работы.

1. Изолируйте узел привод/клапан от технологического контура.
2. Предусмотрите средства контроля давления питания на входе управляющего клапана.
3. Сначала подайте на управляющий клапан нормальное давление, а затем медленно уменьшайте его, пока клапан не сработает. Клапан должен сработать при значении давления, установленном при калибровке.
4. Увеличивайте давление питания, пока управляющий клапан не вернется в исходное положение. Это должно произойти при давлении питания, превышающем давление срабатывания на 12,5 - 33 процента.
5. Если управляющий клапан не срабатывает и не возвращается в исходное положение при установленных значениях давления, обратитесь к процедурам калибровки.
6. Если калибровку клапана производить не требуется, переходите к следующим процедурам технического обслуживания.

Процедуры замены деталей управляющего клапана

▲ ПРЕДУПРЕЖДЕНИЕ

См. параграф ПРЕДУПРЕЖДЕНИЕ в начале раздела Техническое обслуживание настоящего руководства.

Изолируйте регулирующий клапан от находящейся под давлением линии, сбросьте давление по обеим сторонам клапана и слейте технологическую среду с обеих сторон клапана. При использовании силового привода также перекройте все пневматические трубопроводы, идущие к приводу, и сбросьте давление. Выполните все процедуры по выключению для уверенности в том, что перечисленные меры предосторожности остаются в силе во время работы с оборудованием.

Замена мембран и деталей плунжера клапана

ПРЕДОСТЕРЕЖЕНИЕ

Для предотвращения повреждения верхней мембраны нижеописанные процедуры должны выполняться с особой осторожностью.

1. Снимите колпачок регулировочного винта (поз. 1) и ослабьте шестигранную гайку (поз. 3), которая фиксирует регулировочный винт (поз. 2). Выверните регулировочный винт до полного ослабления пружины.
2. Выверните колпачковые винты (поз. 7, не показаны) из кожуха пружинного блока и извлеките узел корпуса (поз. 16) и связанные с ним детали из корпуса управляющего клапана (поз. 21). Запомните расположение соединений сброса и подачи давления на корпусе (см. Рис. 1).
3. Выньте колпачковые винты (поз. 20, не показаны) и извлеките мембрану (поз. 17), проставку мембраны (поз. 19) и пластину толкателя (поз. 18) из оставшейся части корпуса. Извлеките кожух пружинного блока (поз. 4), ограничитель хода (поз. 75, только алюминиевый корпус), верхнюю опору пружины (поз. 5) и саму пружину (поз. 6).
4. Извлеките узел верхней мембраны (поз. 8, 9, 10, 11, 12, 13, 14, 15).
5. Осторожно отвинтите опору пружины (поз. 9) от фиксатора мембраны (поз. 13). Следите за тем, чтобы не уронить плунжер (поз. 14), направляющую (поз. 8) и пружину (поз. 10). Также постарайтесь не повредить верхнюю мембрану (поз. 12).
6. Осмотрите верхнюю мембрану, плунжер, узел корпуса и уплотнительное кольцо (поз. 15) на наличие зазубрин, царапин или сколов, которые могут вызвать протечку. При необходимости замените эти детали. Убедитесь, что на уплотнительное кольцо (поз. 15) правильно нанесена смазка (поз. 77) для предотвращения протечек через это кольцо.
7. Установите пружину (поз. 10), опору пружины (поз. 9), плунжер (поз. 13), направляющую (поз. 8), шайбу мембраны (поз. 11) и верхнюю мембрану (поз. 12) на место, привинтите фиксатор верхней мембраны (поз. 13) к опоре пружины (поз. 9), соблюдая осторожность во избежание повреждения мембраны.
8. Осмотрите нижнюю мембрану (поз. 17) и пластину толкателя (поз. 18). Замените их, если они повреждены или чрезмерно изношены.
9. Установите узел верхней мембраны (поз. 8, 9, 10, 11, 12, 13, 14, 15), ограничитель хода (поз. 75, только алюминиевый корпус), пружину (поз. 6), верхнюю опору пружины (поз. 5), проставку мембраны (поз. 19), пластину толкателя (поз. 18) и мембрану (поз. 17) в узел корпуса (поз. 16). Прикрепите детали корпуса к кожуху пружинного блока (поз. 4) с помощью колпачковых винтов (поз. 20). Установите соединения питания и вентиляции, как было отмечено в шаге 2.
10. Отметьте ориентацию соединения подачи с корпусом (см. рис. 1). Прикрепите сборку, с шага 9 к корпусу (цифровая метка 21) крепежными винтами (цифровая метка 7, не показана). Затяните винты.
11. Запомните расположение пневматических подсоединений к корпусу (см. Рис. 1). Прикрепите узел, собранный на шаге 9, к корпусу (поз. 21) с помощью колпачковых винтов (поз. 7, не показаны). Затяните винты.
12. Обратитесь к процедурам установки и калибровки.

Замена деталей узла штока/плунжера

1. Вывинтите колпачковые винты (поз. 76, не показаны) из корпуса (поз. 21) и снимите патрубок (поз. 73) и узел штока/плунжера (поз. 22, 23, 24, 26, 27).
2. Осмотрите верхнее и нижнее уплотнительные кольца (поз. 23 и 26) на предмет наличия задиров или износа. Если нижнее кольцо необходимо заменить, перед установкой нового кольца вывинтите болт фиксатора уплотнительного кольца (поз. 27). При этом верхнее уплотнительное кольцо просто соскользнет с конца штока (поз. 22). Перед повторной сборкой нанесите тонкий слой смазки на уплотнительные кольца (поз. 77).
3. Осмотрите узел штока/плунжера, осмотрите седла в корпусе (поз. 21) и, при необходимости, замените детали.
4. После окончания технического обслуживания штока/плунжера осторожно вставьте узел штока/плунжера (поз. 22, 23, 24, 26, 27) и пружины (поз. 25) в корпус. Прикрепите патрубок (поз. 73) к нижней части корпуса (поз. 21) и затяните винты (поз. 76).
5. Обратитесь к процедурам установки и калибровки.

Заказ деталей

Обращаясь в [торговое представительство компании Emerson](#) по поводу данного оборудования, обязательно сообщите сотруднику заводской номер управляющего клапана, который указан на шильдике. Унифицированные детали — см. таблицу 2. Если вам нужны номера деталей, обратитесь в торговое представительство компании Emerson.

▲ ПРЕДУПРЕЖДЕНИЕ

Используйте только оригинальные запасные части производства компании Fisher. В управляющих клапанах Fisher ни при каких обстоятельствах не должны использоваться компоненты, поставляемые не компанией Emerson. Использование компонентов, поставленных не компанией Emerson, влечет за собой аннулирование гарантии, а также может отрицательно сказаться на характеристиках прибора и привести к травме и материальному ущербу.

Ремонтный комплект

Описание	Номер детали
Repair Kit	
Kit include valve plugs, stems, plug assemblies, and nitrile diaphragms, O-rings, and gasket (keys 12, 14, 15, 17, 22, 23, 24, 26, 29, 63, 74, and 89).	
Aluminum Construction	R377X000012
Stainless Construction	R377X000032

Список деталей

Table 2. Common Parts

Key Number	Description
1	Adjusting screw cap
2	Set screw
3	Hex nut
4	Spring case
5	Upper spring seat
6	Spring
7	Cap screw (not shown), 4 req'd
8	Valve guide
9	Spring, seat
10	Spring
11	Diaphragm washer
12 ⁽¹⁾	Diaphragm
13	Diaphragm retainer
14 ⁽¹⁾	Valve plug

1. Included in Repair Kit

- продолжение на следующей странице -

Table 2. Common Parts (continued)

Key Number	Description
15 ⁽¹⁾	O-ring
16	Pilot body assembly
17 ⁽¹⁾	Diaphragm
18	Pusher plate
19	Diaphragm spacer
20	Cap screw (not shown), 4 req'd
21	Body
22 ⁽¹⁾	Stem, 2 req'd
23 ⁽¹⁾	O-ring, 2 req'd
24 ⁽¹⁾	Plug assembly, 2 req'd
25	Spring, 2 req'd
26 ⁽¹⁾	O-ring, 2 req'd
27	O-ring retainer screw, 2 req'd
29 ⁽¹⁾	O-ring (top-mounted only), 2 req'd
30	Cap screw top mounted, 2 req'd yoke mounted, 1 req'd bracket mounted, 1 req'd
31	Manifold assembly
32	Cap screw (use w/manifold assembly) (not shown), 2 req'd
33	Cap screw (not shown) yoke mounted bracket mounted
34	Pipe plug (for 377L only) (not shown)
35	Pipe plug (boss or bracket mounted w/o manifold assembly for 480-16 only) (not shown)
36	Check valve (for 377D, 377U 377CW and 377CCW only) (not shown) For use w/o 2625 For use with 2625
37	Vent assembly (not shown) Top mounted 377D, 377U 377CW, and 377CCW, 1 req'd Top or boss mounted 377D, 377U, 377CW and 377CCW with flow control valve, 1 req'd Boss mounted 377D, 377L, 377U, 377CW and 377CCW, 2 req'd
37	Flow control valve (optional on 377D, 377U 377CW and 377CCW trip valves)
39	Lithium grease (not furnished with trip valve)
1. Included in Repair Kit	

- продолжение на следующей странице -

Table 2. Common Parts (continued)

Key Number	Description
44	<p>Volume Tank⁽²⁾ (for 377D, 377U, 377CW, and 377CCW only) (not shown)</p> <p>Standard Alloy steel 11.8 L / 721 inch³ / 3.1 gal 21.6 L / 1315 inch³ / 5.7 gal 32.3 L / 1970 inch³ / 8.5 gal 42.9 L / 2615 inch³ / 11.3 gal 65.6 L / 4001 inch³ / 17.3 gal 131 L / 8002 inch³ / 34.6 gal [requires two 4001 inch³ volume tanks⁽²⁾]</p> <p>ASME Approved (use w/safety valve) Canadian Registered Alloy steel 8.5L / 518 inch³ / 2.2 gal 24.9 L / 1520 inch³ / 6.6 gal 30.0 L / 1831 inch³ / 7.9 gal 42.8 L / 2609 inch³ / 11.3 gal 68.8 L / 4199 inch³ / 18.1 gal 71.6L / 4371 inch³ / 18.9 gal 143.3 L / 8742 inch³ / 37.86 gal [requires two 4371 inch³ volume tanks⁽²⁾]</p> <p>Alloy steel or S31600 (316 SST) 114 L / 6930 inch³ / 30 gal 227 L / 13860 inch³ / 60 gal 303 L / 18480 inch³ / 80 gal 454 L / 27720 inch³ / 120 gal 908 L / 55440 inch³ / 240 gal</p>
45	<p>Pipe bushing, 1 req'd per volume tank For standard volume tanks w/o 2625 For standard volume tanks w/2625 or ASME approved volume tanks</p>
46	<p>Pipe tee For two standard volume tanks w/o 2625 For two standard volume tanks w/2625 or two ASME approved volume tanks For one ASME approved volume tank w/o 2625 For one ASME approved volume tank w/2625</p>
47	<p>Pipe nipple For two standard volume tanks w/o 2625 For two standard volume tanks w/2625 or two ASME approved volume tanks or one ASME approved volume tank w/o 2625 For one ASME approved volume tank w/2625</p>
48	<p>Safety valve, for ASME approved volume tanks</p>
49	<p>Connector, 2 req'd For two standard volume tanks w/o 2625 For two standard volume tanks w/2625 or two ASME approved volume tanks</p>
51	<p>Volume tank tubing 7.6 m (25 foot) coil 1/4 O.D. 1/2 O.D.</p>
61	<p>Pipe cross, for two ASME approved volume tanks only</p>
63 ⁽¹⁾	<p>O-ring (use w/manifold assembly)</p>
64	<p>Screen (not shown) For top mounted 377D, 377U, 377L, 377CW and 377CCW, 2 req'd For 377D, 377U, 377CW or 377CCW with speed control valve, 1 req'd</p>
<p>1. Included in Repair Kit 2. Volume tank capacity values are nominal values only. Actual volume may vary slightly due to tolerances within the volume tank and supplier variability.</p>	

- продолжение на следующей странице -

Table 2. Common Parts (continued)

Key Number	Description
65	Screen (not shown) For boss mounted 377D, 377U, 377CW, or 377CCW
71	Spring retainer spacer (use w/ manifold assembly) (not shown)
73	Manifold
74 ⁽¹⁾	O-ring, 2 req'd
75	Travel stop, not required for stainless steel trip valve
76	Cap screw (not shown), 2 req'd
77	Silicone-based lubricant (not furnished with trip valve)
78	Cap Screw (not shown), Bracket mounted, 2 req'd
79	Lockwasher (not shown), Bracket mounted, 4 req'd
80	Hex nut (not shown), Bracket mounted, 2 req'd
88	Washer (not shown), Bracket mounted, 2 req'd
89	Gasket Standard ⁽¹⁾ High temperature
95	Mounting plate (not shown), Bracket mounted

1. Included in Repair Kit

ФИТИНГИ

Примечание

Ниже представлен список деталей трубопровода и трубок, используемых для установки управляющего клапана. Цифровые метки и количество не показано ввиду возможных изменений разводки трубопроводов. Чтобы заказать запасные части, следует уточнить название, размер и количество требуемых деталей и обратиться в [торговое представительство компании Emerson](#).

Описание

Pipe Tee
1/4 NPT
3/4 NPT

Описание

Pipe Nipple
1/4 NPT
3/4 NPT

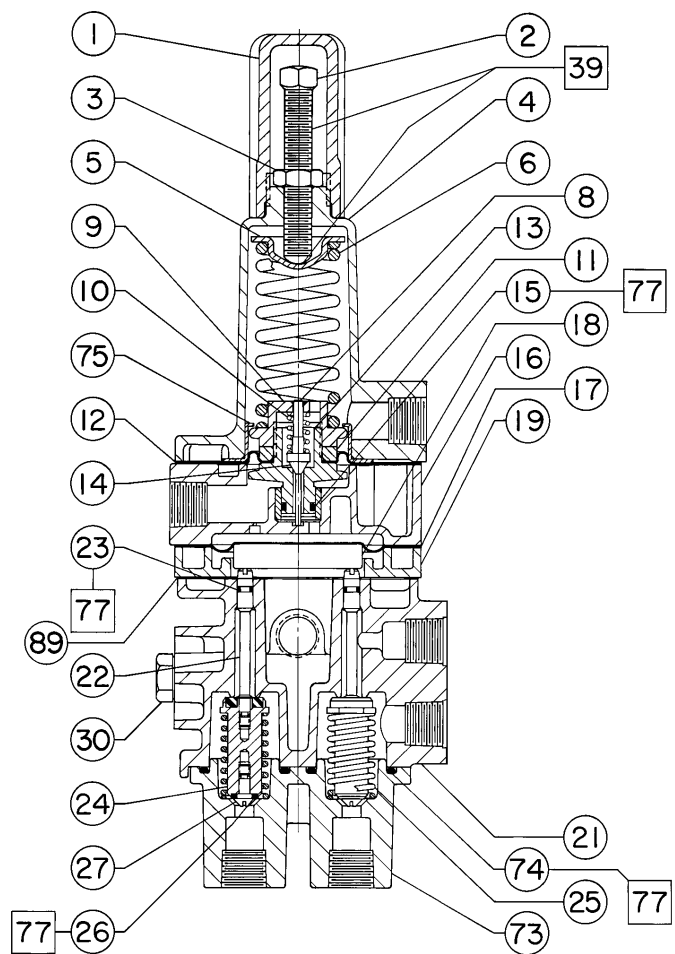
Connector
1/4 NPT x 1/4 O.D.
1/4 NPT x 3/8 O.D.
1/2 NPT x 1/2 O.D.

Elbow
1/4 NPT x 3/8 O.D.

Pipe cross
1/4 NPT
3/4 NPT

Pipe Bushing
3/4 NPT x 1/4 NPT
3/4 NPT x 1/2 NPT

Рис. 10. Узел управляющего клапана

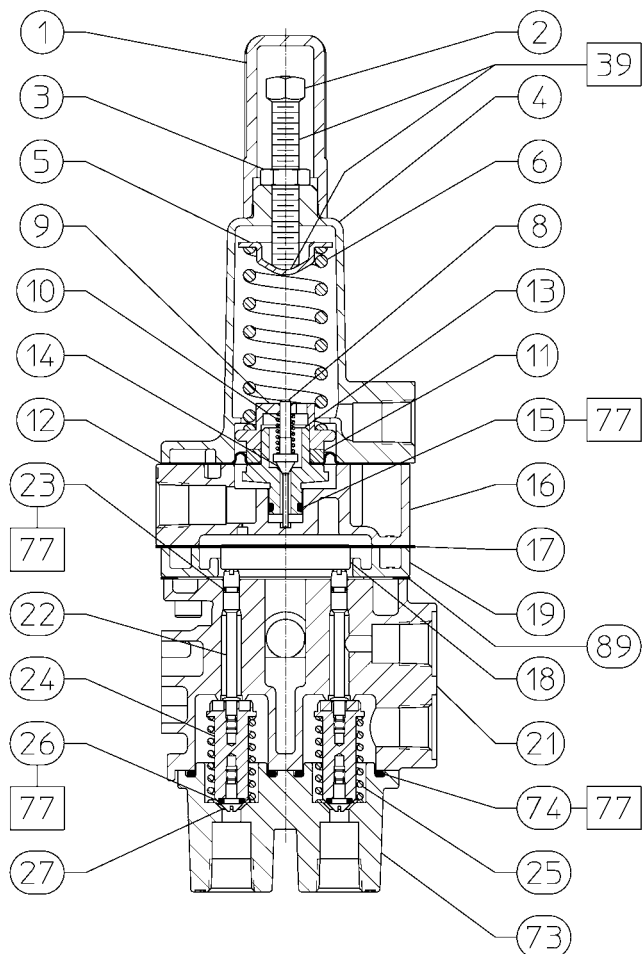


ПРИМЕЧАНИЕ: ПОЗИЦИИ 7, 20, 64, 65, 76, 78, 79, 80, 88 НЕ ПОКАЗАНЫ

НАНЕСТИ СМАЗКУ

49A3195-C

АЛЮМИНИЕВАЯ КОНСТРУКЦИЯ



ПРИМЕЧАНИЕ: ПОЗИЦИИ 7, 20, 30, 33, 36, 37, 64, 65, 76, 78, 79, 80, 88 НЕ ПОКАЗАНЫ

НАНЕСТИ СМАЗКУ

GE51600-A

КОНСТРУКЦИЯ ИЗ НЕРЖАВЕЮЩЕЙ СТАЛИ

Уполномоченный представитель:
Emerson LLC, Россия, Москва, ул. Дубининская, д. 53, стр. 5, 115054

Год изготовления см. на паспортной табличке изделия.



Ни Emerson, ни Emerson Automation Solutions, а также ни одна из их дочерних компаний не несут ответственности за правильность выбора, использования и технического обслуживания любого изделия. Ответственность за правильность выбора, использования и технического обслуживания любого изделия возлагается исключительно на покупателя и конечного пользователя.

Fisher и FIELDVUE являются товарными знаками, принадлежащими одной из компаний в составе Emerson Automation Solutions, подразделения компании Emerson Electric Co. Emerson Automation Solutions, Emerson и логотип Emerson являются товарными знаками и сервисными знаками Emerson Electric Co. Все другие товарные знака являются собственностью соответствующих владельцев.

Содержание этой публикации представлено только для ознакомления, и хотя были предприняты все усилия для обеспечения ее точности, ее не следует рассматривать как некие гарантированные сведения, выраженные или предполагаемые, относительно изделий или услуг, описанных в ней, или их использования или применения. Все продажи осуществляются в соответствии с нашими положениями и условиями, с которыми можно ознакомиться по запросу. Мы сохраняем все права на изменение или усовершенствование конструкции или технических характеристик изделий в любое время без предварительного уведомления.

Emerson Automation Solutions

Россия, 115054, г. Москва,
ул. Дубининская, 53, стр. 5
Тел.: +7 (495) 995-95-59
Факс: +7 (495) 424-88-50
Info.Ru@Emerson.com
www.emersonprocess.ru

