

Приводы Fisher™ 655 и 655R для автоматического регулирования

Содержание

Введение	1
Назначение руководства	1
Описание	2
Технические характеристики	2
Установка	2
Установка привода	3
Подключение линий подачи давления питания	7
Пуск	7
Пуск схемы регулирования давления после себя	7
Пуск схемы регулирования давления до себя	7
Регулировка схем до себя и после себя	8
Останов	8
Техническое обслуживание	8
Привод	9
Ручной дублер верхнего монтажа	12
Заказ деталей	14
Список деталей	14

Рис. 1. Редукционный клапан Fisher 655-ED



W0466-1

Введение

Назначение руководства

В данном руководстве приведено описание порядка монтажа, регулировки, обслуживания и заказа запасных деталей для приводов Fisher 655 и 655R и ручного дублера верхнего монтажа. Подробную информацию по клапанам и дополнительному оборудованию, используемому вместе с данными приводами, можно получить из соответствующих руководств.

Персонал, устанавливающий, эксплуатирующий или обслуживающий приводы 655 и 655R, должен пройти полное обучение и иметь опыт монтажа, эксплуатации и технического обслуживания клапанов, приводов и сопутствующего оборудования. Во избежание физических травм и повреждения имущества необходимо внимательно прочесть, понять и следовать всем указаниям, приведенным в настоящем руководстве, включая все предупреждения и предостережения в области техники безопасности. Если у вас возникли вопросы по данным инструкциям, перед выполнением каких-либо работ обратитесь в торговое представительство компании Emerson Automation Solutions.

Таблица 1. Технические характеристики

Размеры приводов и максимальное давление в кожухе

РАЗМЕР ПРИВОДА	МАКСИМАЛЬНОЕ ДАВЛЕНИЕ В КОЖУХЕ	
	Бар	Фунт/кв. дюйм (изб.)
3A, 4A	17,2	250
3B, 4B	12,1	175
32, 42	6,9	100
33, 43	4,5	65
34, 44	3,1	45
35, 45	2,1	30
36, 46	1,0	15

Диапазоны уставок давления для привода

См. таблицу 2

Диаметры бугеля и соединителя штока клапана

Размеры от 3A по 36: бугель 54 мм (2-1/8 дюйма) с соединителем штока 9,5 мм (3/8 дюйма)

Размеры от 4A по 46: бугель 71 мм (2-13/16 дюйма) с соединителем штока 12,7 мм (1/2 дюйма)

Максимальный ход

Размеры 3A и 4A: 11 мм (0,4375 дюйма) плюс 3 мм (0,125 дюйма) для седла

Все остальные размеры: 19 мм (0,75 дюйма) плюс 3 мм (0,125 дюйма) для седла

Полезная площадь мембраны

См. таблицу 3

Жесткость пружины

См. поз. 6 в списке деталей

Температурные свойства материала

От -29 до 82°C (от -20 до 180°F) для стандартного материала мембраны. Для получения информации о температурных свойствах материалов и свойствах жидкости для нестандартных материалов мембраны следует обращаться в торговое представительство компании Emerson Automation Solutions.

Пневматическое присоединение корпуса

Внутренняя нормальная трубная резьба 1/2 дюйма

Приблизительная масса

РАЗМЕР ПРИВОДА	ПРИБЛИЗИТЕЛЬНАЯ МАССА	
	кг	Фунты
3A, 3B, 32, 33	20	45
34, 35, 36	23	50
4A, 4B, 42, 43	29	65
44, 45, 46	34	75

Описание

Приводы 655 и 655R (рис. 1) являются пружинно-мембранными приводами, работающими под действием давления, которые используются в сочетании с различными клапанами для обеспечения регулирования давления в большом количестве вариантов применения. Приводы 655 используются для редуцирования давления при установке на клапаны, закрываемые нажатием вниз, такие, как клапаны Fisher ED и ET. Приводы 655R используются для редуцирования давления при установке на клапаны, закрываемые нажатием вниз, такие, как клапаны Fisher EDR и ETR. Обе модели приводов являются автоматическими приводами прямого действия, т. е. увеличение давление в кожухе мембраны заставляет шток привода двигаться вниз, а уменьшение давления позволяет пружине привода поднимать шток привода вверх.

Технические характеристики

Технические характеристики приводов 655 и 655R представлены в таблице 1. Информация для конкретного привода также указывается на паспортной табличке привода.

Установка

⚠ ПРЕДУПРЕЖДЕНИЕ

Во избежание травмирования персонала или повреждения оборудования в результате разрыва деталей под давлением, необходимо удостовериться, что давление в корпусе привода не превышает пределов, указанных в таблице 1 Технические характеристики. Чтобы рабочие условия не превышали указанные ограничения, необходимо использовать устройства, стравливающие или понижающие давление.

Во избежание травм персонала всегда используйте защитные перчатки, одежду и очки при выполнении каких-либо операций по установке.

Совместно с инженером-технологом или инженером по технике безопасности обеспечьте дополнительные меры по защите от воздействия рабочей среды.

При установке на существующее оборудование, также см. параграф ОСТОРОЖНО в начале раздела Техническое обслуживание настоящего руководства.

Приводы 655 и 655R обычно поставляются установленными на клапан. При установке клапана на трубопровод см. соответствующее руководство пользователя для клапана. Если привод поставляется отдельно или если необходимо установить привод на клапан, выполните действия, описанные в процедуре Установка привода в данном разделе.

ПРЕДОСТЕРЕЖЕНИЕ

Во избежание преждевременного износа мембраны из-за засорения линии давления питания, идущей к мембране, установите в трубопроводе сетчатый фильтр перед регулятором или предохранительным клапаном.

Перед установкой привода осмотрите его на наличие повреждений. Также необходимо, чтобы любые подсоединяемые трубопроводы были чистыми и не содержали трубной накипи или иного мусора, который мог бы помешать нормальной эксплуатации. Рекомендуется устанавливать сетчатый фильтр в трубопроводе перед регулятором или предохранительным клапаном для их защиты во время эксплуатации. Вокруг регулятора или предохранительного клапана также должна быть предусмотрена байпасная линия с тремя запорными клапанами (см. рис. 2) для обеспечения непрерывной эксплуатации при установке или ремонте оборудования.

Установка привода

Привод может устанавливаться либо над, либо под трубопроводом.

ПРЕДОСТЕРЕЖЕНИЕ

При использовании с паром следует избегать преждевременного износа мембраны вследствие высокой температуры пара. Для этого необходимо установить клапан с приводом, расположенным под трубопроводом.

Если регулятор или предохранительный клапан планируется использовать для пара, клапан должен быть установлен так, чтобы привод располагался под трубопроводом, а линия управления имела уклон в сторону корпуса привода. Это будет гарантировать, что любой образующийся конденсат обеспечит гидравлическое уплотнение для защиты мембраны.

В описанной ниже процедуре показано, как установить привод на клапан с управлением по принципу либо нажать-для-открывания, либо нажать-для-закрывания таким образом, чтобы резьбовое зацепление штоков привода и клапана позволяло осуществлять полный ход и обеспечивать надлежащую герметичность. Монтажные узлы привода см. на рис. 3. Номера позиций приведены на рисунке 4, если не указано иное.

1. Заверните регулировочный винт (поз. 10) в бугель (поз. 7), чтобы прижать мембрану (поз. 2) и тарелку мембраны (поз. 4) к верхней части корпуса привода (поз. 1).
2. Выполните следующие шаги в зависимости от ситуации для клапана с управлением по принципу нажать-для-открывания, либо нажать-для-закрывания.

ПРЕДОСТЕРЕЖЕНИЕ

При выполнении приведенной ниже процедуры не следует поворачивать плунжер клапана, пока он находится на седле, т. к. это может привести к повреждению рабочих поверхностей, и, следовательно, вызвать чрезмерные протечки. Кроме того, в процессе регулировки хода инструментами необходимо пользоваться осторожно, чтобы не повредить шток плунжера клапана. Поврежденный шток может порезать уплотнение и привести к появлению утечек.

Для клапанов с управлением по принципу нажать-для-закрывания:

- а. Установите привод на шток клапана. Затем навинтите контргайку бугеля привода на шток клапана и установите диск индикатора хода (поз. 11, если используется) поверх шестигранных гаек (поз. 12).
- б. Установите привод на корпус клапана. Длинный шток клапана может помешать правильной установке бугеля (поз. 7) на крышку клапана. Необходимо измерить расстояние от низа бугеля привода до сопрягаемого плеча крышки клапана, а затем прибавить к этому расстоянию значение хода плунжера клапана.
- в. Поднимите привод так, чтобы плунжер клапана мог быть снят с седла.

Примечание

Для поворота штока и плунжера клапана в сборе следует либо повернуть привод, либо затянуть вместе шестигранные гайки и, установив гаечный ключ на шестигранные гайки, повернуть данный узел.

Заверните шток клапана в шток привода на расстояние, измеренное на предыдущем шаге.

- г. Опустите привод на крышку корпуса клапана и затяните контргайку бугеля привода.
- д. Присоедините линии давления питания, как описано в процедуре Подключение линий подачи давления питания в данном разделе.
- е. Выполните ход штока привода и измерьте перемещение штока для проверки правильности хода. Если перемещение превышает значение полного хода, выверните шток клапана из штока привода на величину данной разницы. Если перемещение меньше значения полного хода, вверните шток клапана в шток привода на величину данной разницы.

Для клапанов с управлением по принципу нажать-для-открывания:

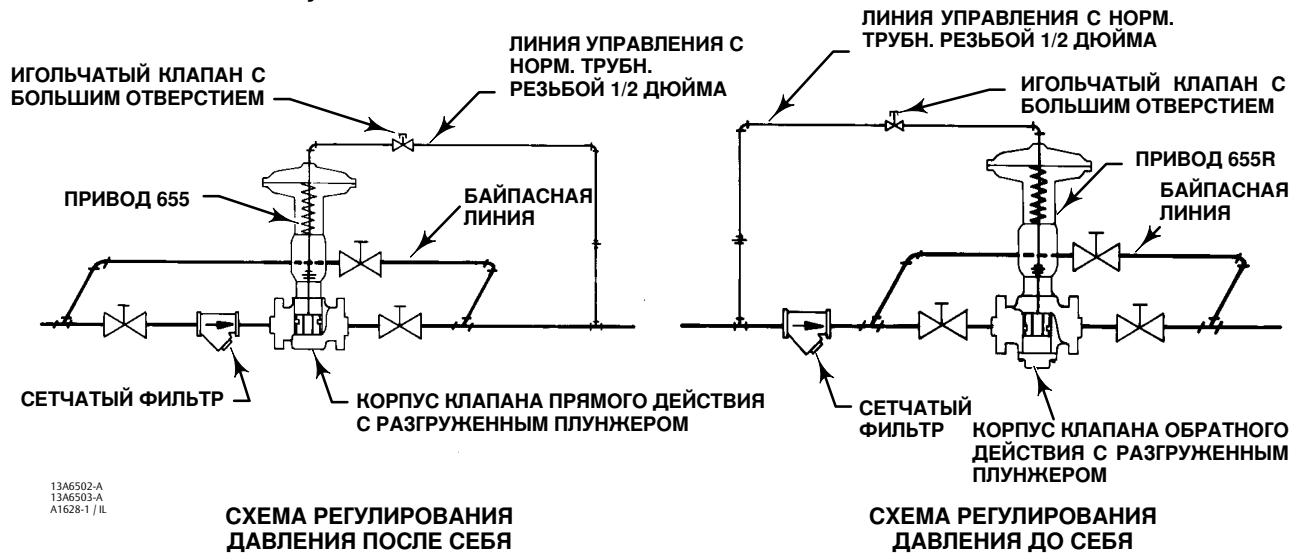
- а. Установите привод, контргайку бугеля и диск индикатора хода (поз. 11, если используется) на шток клапана. Поддерживайте привод над корпусом клапана так, чтобы шток привода и шток клапана не соприкасались, когда плунжер клапана находится на седле.
- б. Присоедините линии подачи давления, как описано в процедуре Подключение линий подачи давления питания в данном разделе.
- в. Переместите плунжер клапана вручную из положения, когда он находится на седле, в открытое положение и удостоверьтесь, что перемещение штока клапана соответствует требуемому значению хода.
- г. Осуществляйте ход штока привода до тех пор, пока тарелка мембраны (поз. 4) не коснется ограничителя хода штока при движении вниз (см. рис. 3).
- д. Расположив плунжер клапана, как описано в пункте в) выше, опускайте привод, пока шток привода не коснется штока клапана, и измерьте расстояние от низа бугеля до сопрягаемого плеча крышки клапана.
- е. Заворачивайте шток клапана в шток привода до тех пор, пока длина резьбового зацепления штоков станет равна расстоянию, измеренному на предыдущем шаге. Затяните вместе шестигранные гайки (поз. 12) и, используя гаечный ключ, поверните узел шток/плунжер.
- ж. Опустите привод на крышку корпуса клапана и затяните контргайку бугеля привода.
- з. Выполните ход штока привода и измерьте перемещение штока для проверки правильности хода. Если перемещение превышает значение полного хода, вверните шток клапана в шток привода на величину данной разницы. Если перемещение меньше значения полного хода, выверните шток клапана из штока привода на величину данной разницы.

Таблица 2. Диапазоны уставок давления для привода⁽¹⁾

РАЗМЕР ПРИВОДА	НОМЕР ПРУЖИНЫ	ПОСЛЕ СЕБЯ				ДО СЕБЯ				РАЗМЕР ПРИВОДА	НОМЕР ПРУЖИНЫ	ПОСЛЕ СЕБЯ				ДО СЕБЯ			
		Минимальное		Максимальное		Минимальное		Максимальное				Минимальное		Максимальное		Минимальное		Максимальное	
		Бар	Фунт/кв. дюйм (изб.)	Бар	Фунт/кв. дюйм (изб.)	Бар	Фунт/кв. дюйм (изб.)	Бар	Фунт/кв. дюйм (изб.)			Бар	Фунт/кв. дюйм (изб.)	Бар	Фунт/кв. дюйм (изб.)	Бар	Фунт/кв. дюйм (изб.)	Бар	Фунт/кв. дюйм (изб.)
3A, 4A	1E792427082	5,4	78	12,0	174	4,5	65	10,1	146	44	1E793327082	0,9	13	1,9	28	0,8	11	1,6	23
	1F714327092	3,0	44	9,3	135	3,0	43	8,2	119		1E795427082	0,8	11	1,6	23	0,6	9,0	1,3	19
	1F176927092	2,2	32	6,6	96	2,6	37	5,9	85		1E792427082	0,6	9,0	1,4	20	0,5	7,0	1,1	16
	1F176827092	1,8	26	5,4	78	2,3	34	5,2	75		1F714327092	0,3	5,0	1,1	16	0,3	5,0	0,9	13
	1F176727032	1,3	19	4,1	59	1,4	20	3,9	57		1F176927092	0,3	3,8	0,8	11	0,3	4,0	0,7	10
3B	1E793327082	3,4	50	7,4	107	3,0	43	4,4	64	1F176827092	0,2	2,8	0,6	8,5	0,1	2,0	0,6	8,5	
	1E795427082	2,9	42	6,3	92	2,4	35	4,4	64	1E793327082	0,6	8,3	1,2	18	0,5	7,0	0,8	11	
4B	1E793327082	3,4	50	7,4	107	3,0	43	6,1	89	1E795427082	0,5	7,0	1,0	15	0,4	5,5	0,8	11	
	1E795427082	2,9	42	6,3	92	2,4	35	5,3	77	1E793327082	0,6	8,3	1,2	18	0,5	7,0	1,0	15	
3B, 4B	1E792427082	2,4	35	5,4	78	2,0	29	4,4	64	1E795427082	0,5	7,0	1,0	15	0,4	5,5	0,9	13	
	1F714327092	1,4	20	4,1	60	1,3	19	3,7	53	1E792427082	0,4	5,8	0,9	13	0,3	5,0	0,8	11	
	1F176927092	1,0	14	3,0	43	1,2	17	2,6	38	1F714327092	0,2	3,3	0,7	10	0,2	3,2	0,6	9,0	
	1E793327082	2,2	32	4,5	65	1,8	26	2,6	38	1F176927092	0,2	2,4	0,5	7,2	0,2	2,8	0,4	6,3	
32	1E795427082	1,8	26	3,8	55	1,5	22	2,6	38	1F176827092	0,1	2,0	0,4	5,9	0,2	2,5	0,4	5,5	
	1E793327082	2,2	32	4,5	65	1,8	26	3,7	53	1F176727032	0,1	1,5	0,3	4,4	0,1	1,5	0,3	4,2	
42	1E795427082	1,8	26	3,8	55	1,5	22	3,1	45	1E793327082	0,07	1,0	0,2	2,9	0,09	1,3	0,2	2,8	
	1E792427082	1,5	22	3,2	47	1,2	18	2,6	38	1E793327082	0,4	5,8	0,9	13	0,3	5,0	0,5	7,7	
32, 42	1F714327092	0,8	12	2,5	36	0,8	12	2,1	31	1E795427082	0,3	4,9	0,8	11	0,3	4,2	0,5	7,7	
	1E793327082	1,3	19	2,8	40	1,1	16	1,7	24	1E793327082	0,4	5,8	0,9	13	0,3	5,0	0,8	11	
33	1E795427082	1,1	16	2,3	34	0,9	13	1,7	24	1F714427112	0,3	4,9	0,8	11	0,3	4,2	0,6	9,0	
	1E793327082	1,3	19	2,8	40	1,1	16	2,3	33	1E792427082	0,3	4,1	0,6	9,2	0,2	3,5	0,5	7,7	
43	1E795427082	1,1	16	2,3	34	0,9	13	1,9	28	1F714327092	0,2	2,3	0,5	7,1	0,2	2,3	0,4	6,3	
	1E792427082	1,0	14	2,0	29	0,8	11	1,7	24	1F176927092	0,1	1,7	0,4	5,1	0,1	2,0	0,3	4,5	
	1F714327092	0,5	7,0	1,5	22	0,5	7,0	1,4	20	1F176827092	0,09	1,3	0,3	4,2	0,1	1,8	0,3	4,0	
	1F176927092	0,4	5,2	1,1	16	0,3	5,0	1,1	16	1F176727032	0,07	1,0	0,2	3,1	0,08	1,1	0,2	3,0	
33, 43	1E793327082	0,9	13	1,9	28	0,8	11	1,1	16	1F14427112	0,05	0,7	0,1	2,1	0,06	0,9	0,1	2,0	
	1E795427082	0,8	11	1,6	23	0,6	9,0	1,1	16	1F13027112	0,02	0,34	0,08	1,1	0,05	0,7	0,07	1,0	
	1E792427082	1,0	14	2,0	29	0,8	11	1,7	24										
	1F714327092	0,5	7,0	1,5	22	0,5	7,0	1,4	20										

1. Влияние трения в сальниковой коробке, нагрузки и массы плунжера клапана в расчетах не учитывались.

Рис. 2. Схемы типовых установок



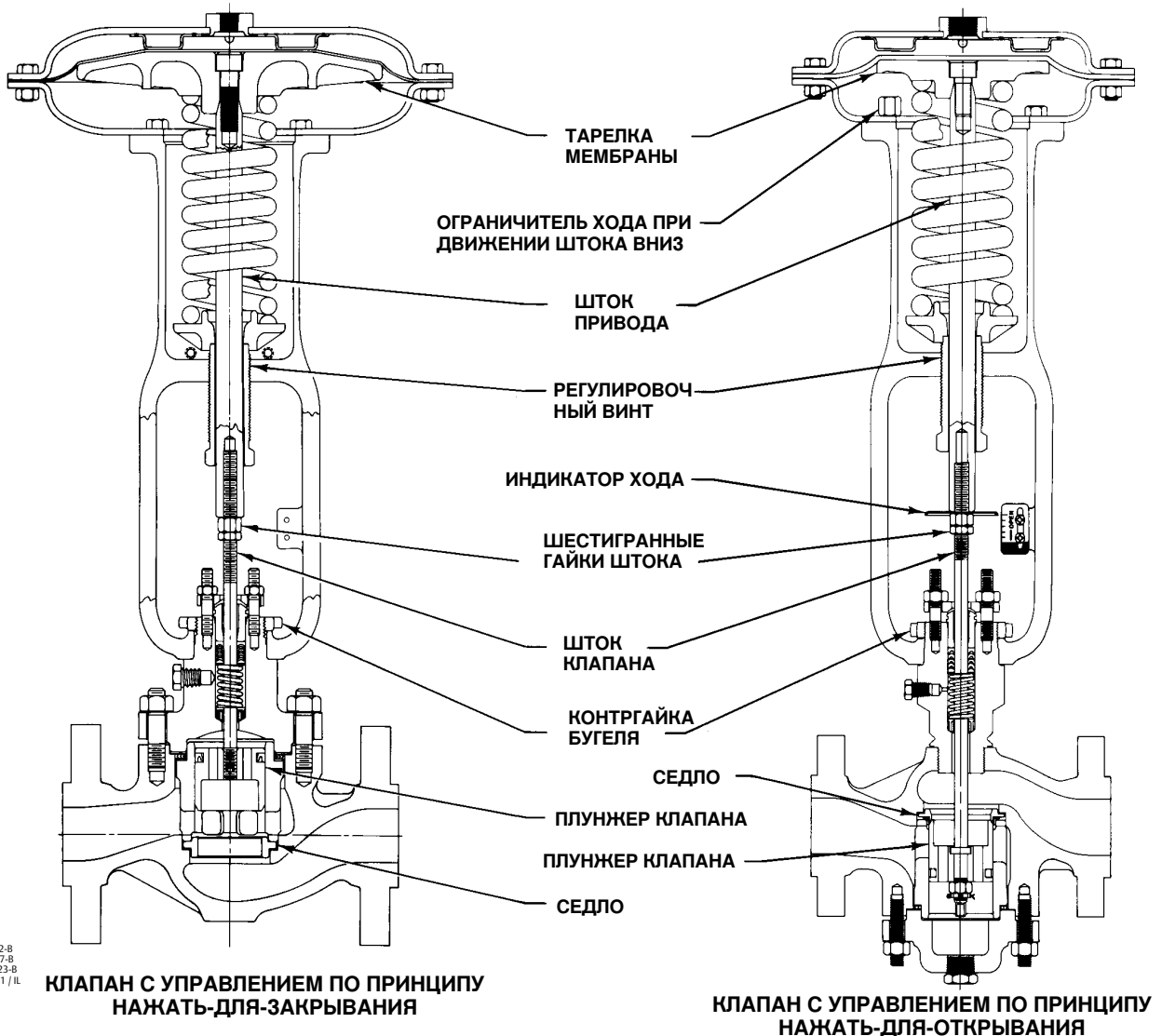
13A6502-A
13A6503-A
A1628-1 / JL

Таблица 3. Полезная площадь мембраны⁽¹⁾

РАЗМЕР ПРИВОДА	ХОД ВНИЗ ОТ ВЕРХНЕГО ОГРАНИЧИТЕЛЯ, УСТАНОВЛЕННОГО В КОЖУХЕ, мм (дюймы)																					
	0		3 (0,125)		5 (0,1875)		6 (0,25)		10 (0,375)		11 (0,4375)		13 (0,5)		14 (0,5625)		19 (0,75)		22 (0,875)			
	см ²	кв. дюйм	см ²	кв. дюйм	см ²	кв. дюйм	см ²	кв. дюйм	см ²	кв. дюйм	см ²	кв. дюйм	см ²	кв. дюйм	см ²	кв. дюйм	см ²	кв. дюйм	см ²	кв. дюйм	см ²	кв. дюйм
3А, 4А	66	10,2	62	9,6	61	9,5	61	9,4	59	9,2	59	9,1	57	8,9	56	8,7	---	---	---	---	---	---
3В, 4В	152	23,5	139	21,6	136	21,1	134	20,8	132	20,5	131	20,3	130	20,1	128	19,8	117	18,1	103	16,0	---	---
32, 42	258	40,0	235	36,4	227	35,2	221	34,2	210	32,6	205	31,8	200	31,0	195	30,3	182	28,2	170	26,4	---	---
33, 43	406	63,0	374	58,0	366	56,8	358	55,5	345	53,5	340	52,7	335	52,0	330	51,2	318	49,3	307	47,6	---	---
34, 44	600	93,0	547	84,8	534	82,8	523	81,0	508	78,8	502	77,8	497	77,0	490	76,0	474	73,5	465	72,0	---	---
35, 45	865	134,0	834	129,2	821	127,2	809	125,4	788	122,2	777	120,5	768	119,0	759	117,6	736	114,1	723	112,0	---	---
36, 46	1230	190,0	1170	181,5	1150	179,0	1140	177,0	1120	173,5	1110	172,3	1100	171,0	1100	169,8	1070	166,5	1050	163,5	---	---

1. Жесткость конкретной пружины см. в списке деталей, поз. 6.

Рис. 3. Детали привода/клапана



DV3742-B
DN4657-B
31A0223-B
B0816-1 / IL

3. После получения правильной величины хода затяните шестигранные гайки (поз. 12) на штоке привода (поз. 8), а также затяните контргайку бугеля привода, используя молоток и кернер.

Примечание

Изменение регулировки пружины не приведет к изменению диапазона давления привода для конкретной пружины (см. таблицу 2). При изменении регулировки пружины просто изменится положение пружины. Она может быть перемещена вверх или вниз таким образом, чтобы ход клапана мог совпадать с диапазоном уставок давления для привода.

4. Следя за давлением по манометру, выполните ход привода и после этого поворачивайте регулировочный винт до тех пор, пока ход клапана не будет выполняться при требуемом давлении. Выверните регулировочный винт из бугеля для уменьшения сжатия пружины и клапан будет начинать ход при более низком давлении нагрузки. Вверните регулировочный винт в бугель привода для увеличения сжатия пружины и клапан будет начинать ход при более высоком давлении нагрузки.

Подключение линий подачи давления питания

Установите линию управления, выполняя шаги, описанные ниже. Типовые схемы установки показаны на рис. 2.

1. Подсоедините линию управления либо к части трубопровода, идущей до регулирующего клапана, для стравливания давления, либо к части трубопровода, идущей после регулирующего клапана, для редуцирования давления, как показано на рис. 2. Отвод от трубопровода необходимо делать на расстоянии от четырех до восьми диаметров трубы от регулятора или предохранительного клапана или любого изгиба, переходника или штуцера во избежание возникновения аномальных скоростей или вихревых потоков.
2. Подсоедините другой конец линии управления к отверстию с нормальной трубной резьбой 1/2 дюйма в центре верхней части корпуса мембраны (поз. 1) или к отверстию в корпусе ручного дублера (поз. 28, рис. 6 и 7; поз. 142, рис. 5).
3. Соедините линию управления с игольчатым клапаном с большим отверстием. Частичное закрытие или регулирование данного клапана уменьшает амплитуду каких-либо циклических или пульсирующих воздействий регулятора. Никогда полностью не закрывайте игольчатый клапан, когда регулятор находится в работе.

Пуск

Процедуры по вводу в эксплуатацию и регулировке оборудования для регулирования до себя и после себя описаны ниже. Типовые схемы установки показаны на рис. 2.

Пуск схемы регулирования давления после себя

1. Откройте игольчатый клапан на линии управления.
2. Откройте отсечной клапан, находящийся ниже по потоку.
3. Закройте клапан на байпасной линии.
4. Медленно откройте отсечной клапан, находящийся выше по потоку.

Пуск схемы регулирования давления до себя

1. Откройте игольчатый клапан на линии управления.
2. Откройте отсечной клапан, находящийся ниже по потоку.
3. Медленно откройте отсечной клапан, находящийся выше по потоку.
4. Закройте клапан на байпасной линии.

Регулировка схем до себя и после себя

Привод регулируется на заводе-изготовителе согласно информации, указанной в заказе; соответствующий диапазон давления указывается на паспортной табличке привода. Если требуется использование уставки давления, отличной от указанной на паспортной табличке, измените уставку давления, следуя процедуре, описанной ниже. Необходимо заменить паспортную табличку, на которой следует указать новую уставку давления. Новая уставка давления не должна превышать пределов, указанных в таблицах 1 и 2 или в любом применимом своде норм.

ПРЕДОСТЕРЕЖЕНИЕ

Для защиты оборудования в технологической системе от внезапного выброса давления, всегда во время регулировки используйте манометр для контроля давления.

Для регулирования уставки давления за клапаном для схемы редуцирования давления или уставки давления перед клапаном для схемы стравливания давления, необходимо сделать следующее. Для уменьшения уставки давления, поверните регулировочный винт (поз. 10, рис. 4) против часовой стрелки; для увеличения уставки давления, поверните регулировочный винт по часовой стрелке. Если пружина не обеспечивает требуемой уставки давления, замените ее следующим образом:

1. Разберите привод, выполнив пункты 1, 3 и 4 процедуры Разборка в разделе Техническое обслуживание.
2. Снимите мембрану (поз. 2). Затем отвинтите болт (поз. 3) и выньте тарелку мембраны (поз. 4) из корпуса привода.
3. Замените пружину и заново соберите привод, выполнив пункты 5 и 6 процедуры Сборка в разделе Техническое обслуживание.

Останов

Для схем регулирования давления до себя и после себя см. рис. 2 и следуйте процедурам, описанным ниже.

1. Немного прикройте отсечной клапан, находящийся до регулирующего клапана.
2. Медленно откройте перепускной клапан, контролируя давление за регулирующим клапаном.
3. Медленно закройте отсечной клапан, находящийся за регулирующим клапаном.
4. Закройте отсечной клапан, находящийся до регулирующего клапана.
5. Закройте игольчатый клапан на линии управления.

Техническое обслуживание

Детали приводов подвержены нормальному износу, поэтому нуждаются в периодическом осмотре и, при необходимости, замене. Периодичность осмотров и замен зависит от жесткости условий эксплуатации.

▲ ПРЕДУПРЕЖДЕНИЕ

Будьте осторожны и не допускайте травм персонала или повреждения оборудования в результате внезапного скачка технологического давления или разрыва деталей. Перед началом выполнения каких-либо работ по техническому обслуживанию клапана выполните следующее:

- Не снимайте привод с клапана, пока клапан находится под давлением.
- Во избежание травм персонала всегда используйте защитные перчатки, одежду и очки при выполнении каких-либо работ по техническому обслуживанию.
- Отсоедините все рабочие линии, подводящие сжатый воздух, электропитание и управляющий сигнал к приводу. Убедитесь в том, что привод не может случайно открыть или закрыть клапан.
- Используйте перепускные клапаны или полностью остановите технологический процесс, чтобы изолировать клапан от давления в рабочей линии. Сбросьте рабочее давление с обеих сторон клапана.

С обеих сторон слейте рабочую жидкость.

- Сбросьте давление нагрузки силового привода и ослабьте предварительное сжатие пружины привода.
- Используйте специальные процедуры блокировки для того, чтобы быть уверенным в том, что описанные выше меры безопасности остаются в силе, пока производятся работы с оборудованием.
- В сальниковой коробке клапана могут содержаться рабочие жидкости под давлением, *даже когда клапан снят с трубопровода*. Технологические жидкости могут выплескиваться под давлением во время снятия крепежных деталей сальникового уплотнения или уплотнительных колец, или же при ослаблении трубной заглушки сальниковой коробки.
- Совместно с инженером-технологом или инженером по технике безопасности обеспечьте дополнительные меры по защите от воздействия рабочей среды.

Инструкции по техническому обслуживанию разбиты на два раздела: привод и ручной дублер верхнего монтажа.

Привод

В данной процедуре описаны операции по полной разборке и сборке привода. При необходимости выполнения осмотра или ремонта снимайте только те детали, которые нужны для выполнения работы; затем начинайте сборку с соответствующего этапа.

Номера позиций указаны на рисунке 4.

Разборка

ПРЕДОСТЕРЕЖЕНИЕ

При выполнении приведенной ниже процедуры не следует поворачивать плунжер клапана, пока он находится на седле, т. к. это может привести к повреждению рабочих поверхностей, и, следовательно, вызвать чрезмерные протечки. Кроме того, в процессе регулировки хода инструментами необходимо пользоваться осторожно, чтобы не повредить шток плунжера клапана. Поврежденный шток может порезать уплотнение и привести к появлению утечек.

1. Поверните ручной дублер (если используется) против часовой стрелки, чтобы он не сжимал пружину (поз. 6).
2. Для полной разборки привод должен быть снят с клапана, и шток привода (поз. 8) должен быть полностью отсоединен от штока плунжера клапана с помощью вращения привода. Выполните соответствующую процедуру в зависимости от принципа действия клапана.

Для клапанов с управлением по принципу нажать-для-закрывания:

Примечание

Для предотвращения проворачивания штока привода (поз. 8) при выполнении следующей процедуры удостоверьтесь, что регулировочный винт (поз. 10) остается завинченным в бугель привода (поз. 7).

- а. Ослабьте две шестигранные гайки (поз. 12).
- б. Ослабьте контргайку бугеля привода (рис. 3) с помощью молотка и кернера и отвинтите ее от крышки клапана.
- в. Поднимая привод таким образом, чтобы плунжер клапана не прижимался к седлу, поворачивайте весь привод целиком до тех пор, пока шток привода не отвинтится полностью от штока плунжера клапана.

Для клапанов с управлением по принципу нажать-для-открывания:

- а. Поверните регулировочный винт (поз. 10) против часовой стрелки, чтобы полностью снять сжатие пружины. Затем, вручную отведите плунжер клапана от седла.
 - б. Ослабьте шестигранные гайки (поз. 12) и отвинтите шток плунжера клапана от штока привода, насколько это возможно.
 - в. Заверните регулировочный винт в бугель (поз. 7), чтобы прижать мембрану (поз. 2) и тарелку мембраны (поз. 4) к верхней части корпуса привода (поз. 1).
 - г. Ослабьте контргайку бугеля привода (рис. 3) с помощью молотка и кернера и отвинтите ее от крышки клапана.
 - д. Поворачивайте весь привод целиком до тех пор, пока шток привода полностью не будет отвинчен от штока плунжера клапана.
3. Выверните регулировочный винт (поз. 10) против часовой стрелки из бугеля привода (поз. 7), чтобы полностью снять сжатие пружины.
 4. Для снятия верхней части корпуса привода (поз. 1) отвинтите болты (поз. 19) для приводов размеров 3А и 4А или болты и шестигранные гайки (поз. 19 и 20) для приводов всех других размеров.
 5. Снимите мембрану (поз. 2); затем выньте тарелку мембраны (поз. 4) и шток привода в сборе из корпуса привода. Также снимите пружину и нижнюю опору пружины (поз. 9).
 6. Для приводов размеров 3А и 4А снимите нижнюю часть кожуха мембраны (поз. 5).
 7. Отвинтите болт (поз. 3) и отделите тарелку мембраны от штока привода.
 8. Для приводов размеров от 3В до 46, отвинтите болты (поз. 21) и снимите нижнюю часть корпуса привода (поз. 5). На некоторых приводах 655R на месте трех из данных шести болтов установлены ограничители хода штока (поз. 13, не показаны).
 9. Если используется ручной дублер верхнего монтажа в сборе, см. пункты с 4 по 8 процедуры Разборка раздела Ручной дублер верхнего монтажа.

Сборка

При выполнении данной процедуры предполагается, что привод полностью разобран. Если нет, начинайте выполнение процедуры с соответствующего шага.

1. Перед началом сборки нанесите молибденовую смазку на резьбу и несущий торец регулировочного винта (поз. 10), как показано на рис. 4 буквой А.
2. Для приводов размеров 3А и 4А установите нижнюю часть корпуса привода (поз. 5) на бугель привода (поз. 7).
3. Для приводов размеров от 3В до 46, установите нижнюю часть корпуса привода (поз. 5) и закрепите ее болтами (поз. 21). На некоторых приводах 655R на месте трех из данных шести болтов установлены ограничители хода штока (поз. 13, не показаны).
4. Установите нижнюю опору пружины (поз. 9) и пружину привода (поз. 6).

Примечание

Для устранения некоторого провисания мембраны (поз. 2) по окружности установки болтов вверните регулировочный винт в бугель привода (поз. 7), чтобы поднять тарелку мембраны (поз. 4). Это также обеспечит достаточный зазор у мембраны внутри корпуса для эффективного хода.

- Прикрепите тарелку мембраны (поз. 4) к штоку привода (поз. 8) с помощью болта (поз. 3) и установите данный узел в привод. Установите мембрану, убедившись, что фасонная сторона мембраны расположена рядом с тарелкой мембраны.

Примечание

При установке на место верхней части корпуса привода (поз. 1) удостоверьтесь, что на мембране нет складок, которые могут привести к разрыву мембраны или образованию протечек.

- Установите верхнюю часть корпуса привода на нижнюю часть корпуса. Для приводов размеров 3A и 4A закрепите части корпуса болтами (поз. 19). Для приводов всех остальных размеров закрепите корпус болтами и шестигранными гайками (поз. 19 и 20).

Примечание

При замене мембран приводов в эксплуатационных условиях необходимо обеспечить затяжку болтов корпуса привода с надлежащим моментом затяжки для предотвращения протечки, но не разрушая материал. С помощью ручного динамометрического ключа выполните следующую процедуру затяжки.

ПРЕДОСТЕРЕЖЕНИЕ

Излишняя затяжка болтов мембраны (поз. 19) или болтов и гаек (поз. 19 и 20) может повредить мембрану. Не следует превышать момент затяжки 27 Нм (20 фунтов-силы-фут).

Примечание

Не используйте смазочный материал для этих болтов и гаек. Крепежные детали должны быть чистыми и сухими.

- Установите верхнюю часть корпуса привода (поз. 1) и установите болты (поз. 19) или болты и гайки (поз. 19 и 20). Затяните их следующим образом.
- Первые четыре затянутых болта должны быть расположены диаметрально противоположно и разнесены на 90 градусов. Затяните эти четыре болта с моментом затяжки 13 Нм (10 фунтов-силы-фут).
- Затяните оставшиеся болты крест-накрест по часовой стрелке с моментом затяжки 13 Нм (10 фунтов-силы-фут).
- Повторите эту процедуру, затянув четыре болта, расположенных диаметрально противоположно и разнесенных на 90 градусов, с моментом затяжки 27 Нм (20 фунтов-силы-фут).
- Затяните оставшиеся болты крест-накрест по часовой стрелке с моментом затяжки 27 Нм (20 фунтов-силы-фут).
- После того, как последний болт затянут до 27 Нм (20 фунтов-силы-фут), все болты должны быть снова затянуты до 27 Нм (20 фунтов-силы-фут) по окружности.
- После завершения процедуры не рекомендуется производить дополнительное затягивание.
- Установите привод на клапан, выполняя действия, описанные в процедуре Установка привода в разделе Установка.
- Подсоедините напорную линию управления, выполняя действия, описанные в процедуре Подключение линий подачи нагрузки в разделе Установка.

16. Для пуска и регулировки привода следуйте процедурам, описанным в разделе Пуск данного руководства пользователя.

Ручной дублер верхнего монтажа

Ручные дублеры верхнего монтажа в сборе (рис. 6, 7 и 5) обычно используются в качестве регулируемых ограничителей хода штока привода при движении вверх. При вращении ручного дублера по часовой стрелке шток привода перемещается вниз, при вращении против часовой стрелки пружина заставляет шток привода перемещаться вверх. Если привод используется с клапаном с принципом управления нажать-для-закрывания, полное открывание плунжера клапана может быть ограничено с помощью соответствующего расположения ручного дублера верхнего монтажа. Если привод используется вместе с клапаном с принципом управления нажать-для-открывания, закрытие плунжера клапана может быть ограничено с помощью ручного дублера. Для фиксации ручного дублера в определенном положении используется контргайка (поз. 27, рис. 6 и 7; поз. 137, рис. 5).

Указания по полной разборке и сборке приводятся далее. Выполняйте разборку только до той стадии, которая необходима, чтобы произвести требуемое техническое обслуживание; затем начинайте сборку с соответствующего этапа.

Расположение позиций для ручного дублера в сборе для приводов размеров 3А и 4А указано на рис. 6, для приводов размеров 3В и 4В - на рис. 7 и для приводов размеров с 32 по 46 - на рис. 5.

Разборка

1. Предусмотрите байпас регулирующего клапана. Сбросьте все давление нагрузки и отсоедините трубопроводы от корпуса ручного дублера.
2. Ослабьте шестигранные гайки (поз. 27, рис. 6 и 7; поз. 137, рис. 5). Поверните регулировочный винт (поз. 10, рис. 4) и ручной дублер (поз. 25, рис. 6 и 7; поз. 51, рис. 5) против часовой стрелки для полного снятия сжатия пружины.
3. Для приводов размеров 3А и 4А отвинтите болты (поз. 19, рис. 4) и снимите корпус ручного дублера (поз. 28, рис. 6) с привода.
4. Для приводов размеров от 3В по 46, снимите болты и шестигранные гайки (поз. 19 и 20, рис. 4) и затем снимите верхнюю часть корпуса привода (поз. 1, рис. 4) и ручной дублер в сборе. Для замены уплотнительного кольца (поз. 139, рис. 5) или для облегчения переноса деталей отделите ручной дублер в сборе от верхней части корпуса привода. Для этого необходимо отвинтить болты крепления ручного дублера в сборе к верхней части корпуса привода (поз. 33, рис. 7; поз. 141, рис. 5).
5. Поверните ручной дублер по часовой стрелке на два или три оборота. Отвинтите шестигранную гайку (поз. 22, рис. 6 и 7; поз. 54, рис. 5), снимите шайбу (поз. 24, рис. 6 и 7; поз. 134, рис. 5), а затем ручной дублер.
6. Отвинтите контргайку (поз. 27, рис. 6 и 7; поз. 137, рис. 5) от штока ручного дублера (поз. 26, рис. 6 и 7; поз. 133, рис. 5) и затем выньте шток ручного дублера через нижнюю часть корпуса ручного дублера (поз. 28, рис. 6 и 7; поз. 142, рис. 5). Для этой цели в верхней части штока ручного дублера предусмотрен паз под отвертку.
7. Проверьте состояние уплотнительного кольца (поз. 29, рис. 6 и 7; поз. 138, рис. 5) и, при необходимости, замените его.
8. Для завершения процедуры разборки выньте шпонку (поз. 31, не показана; поз. 140, рис. 5) и снимите пластину толкателя (поз. 32, рис. 6 и 7; поз. 135, рис. 5) со штока ручного дублера. Для приводов 655 размеров 3В и 4В вместе с данными деталями должен быть также снят ограничитель хода штока (поз. 34, рис. 7).

Сборка

При выполнении данной процедуры предполагается, что ручной дублер полностью разобран. Если нет, начинайте выполнение процедуры с соответствующего шага.

1. Во время сборки нанесите литиевую консистентную смазку (поз. 241) на шток и резьбу ручного дублера, толкатель и уплотнительные кольца, как показано на рисунках 6, 7 и 5.
2. Установите пластину толкателя (поз. 32, рис. 6 и 7; поз. 135, рис. 5) на шток ручного дублера, и, при необходимости, вставьте шпонку (поз. 31, не показана; поз. 140, рис. 5). Для приводов 655 размеров 3В и 4В вместе с данными деталями на шток ручного дублера должен быть также установлен ограничитель хода штока (поз. 34, рис. 7).

3. Вставьте шток ручного дублера в корпус ручного дублера (поз. 28, рис. 6 и 7; поз. 142, рис. 5); затем навинтите шестигранную гайку (поз. 27, рис. 6 и 7; поз. 137, рис. 5) на шток ручного дублера.
4. Установите ручной дублер (поз. 25, рис. 6 и 7; поз. 51, рис. 5) и шайбу (поз. 24, рис. 6 и 7; поз. 134, рис. 5) на шток ручного дублера и закрепите их шестигранной гайкой (поз. 22, рис. 6 и 7; поз. 54, рис. 5).
5. **Для приводов размеров 3А и 4А** установите корпус ручного дублера на привод и закрепите его болтами (поз. 19, рис. 4).

Примечание

При замене мембран приводов в эксплуатационных условиях необходимо обеспечить затяжку болтов корпуса привода с надлежащим моментом затяжки для предотвращения протечки, но не разрушая материал. С помощью ручного динамометрического ключа выполните следующую процедуру затяжки.

ПРЕДОСТЕРЕЖЕНИЕ

Излишняя затяжка болтов мембраны (поз. 19) может привести к повреждению мембраны. Не следует превышать момент затяжки 27 Нм (20 фунтов-силы-фут).

Примечание

Не используйте смазочный материал для этих болтов и гаек. Крепежные детали должны быть чистыми и сухими.

6. Установите верхнюю часть корпуса привода (поз. 1) и завинтите болты (поз. 19). Затяните их следующим образом.
7. Первые четыре затянутых болта должны быть расположены диаметрально противоположно и разнесены на 90 градусов. Затяните эти четыре болта с моментом затяжки 13 Нм (10 фунтов-силы-фут).
8. Затяните оставшиеся болты крест-накрест по часовой стрелке с моментом затяжки 13 Нм (10 фунтов-силы-фут).
9. Повторите эту процедуру, затянув четыре болта, расположенных диаметрально противоположно и разнесенных на 90 градусов, с моментом затяжки 27 Нм (20 фунтов-силы-фут).
10. Затяните оставшиеся болты крест-накрест по часовой стрелке с моментом затяжки 27 Нм (20 фунтов-силы-фут).
11. После того, как последний болт затянут до 27 Нм (20 фунтов-силы-фут), все болты должны быть снова затянуты до 27 Нм (20 фунтов-силы-фут) по окружности.
12. После завершения процедуры не рекомендуется производить дополнительное затягивание. Переходите к пункту 21.
13. **Для приводов размеров от 3В по 4Б** установите верхнюю часть корпуса привода (поз. 1, рис. 4) и ручной дублер в сборе на корпус привода и закрепите их болтами и шестигранными гайками (поз. 19 и 20, рис. 4).

Примечание

При замене мембран приводов в эксплуатационных условиях необходимо обеспечить затяжку болтов корпуса привода с надлежащим моментом затяжки для предотвращения протечки, но не разрушая материал. С помощью ручного динамометрического ключа выполните следующую процедуру затяжки.

ПРЕДОСТЕРЕЖЕНИЕ

Излишняя затяжка болтов и гаек мембраны (поз. 19 и 20) может привести к повреждению мембраны. Не следует превышать момент затяжки 27 Нм (20 фунт-сил на фут).

Примечание

Не используйте смазочный материал для этих болтов и гаек. Крепежные детали должны быть чистыми и сухими.

14. Установите верхнюю часть корпуса привода (поз. 1) и завинтите болты и гайки (поз. 19 и 20). Затяните их следующим образом.
15. Первые четыре затянутых болта должны быть расположены диаметрально противоположно и разнесены на 90 градусов. Затяните эти четыре болта с моментом затяжки 13 Нм (10 фунтов-силы-фут).
16. Затяните оставшиеся болты крест-накрест по часовой стрелке с моментом затяжки 13 Нм (10 фунтов-силы-фут).
17. Повторите эту процедуру, затянув четыре болта, расположенных диаметрально противоположно и разнесенных на 90 градусов, с моментом затяжки 27 Нм (20 фунтов-силы-фут).
18. Затяните оставшиеся болты крест-накрест по часовой стрелке с моментом затяжки 27 Нм (20 фунтов-силы-фут).
19. После того, как последний болт затянут до 27 Нм (20 фунтов-силы-фут), все болты должны быть снова затянуты до 27 Нм (20 фунтов-силы-фут) по окружности.
20. После завершения процедуры не рекомендуется производить дополнительное затягивание.
21. Подсоедините напорную линию управления к ручному дублеру в сборе, следуя инструкциям, описанным в процедуре Подключение линий подачи нагрузки в разделе Установка.
22. Для пуска и регулировки привода следуйте процедурам, описанным в разделе Пуск данного руководства пользователя.

Заказ деталей

При обращении в торговое представительство компании Emerson Automation Solutions по вопросам, связанным с данным оборудованием, следует сообщить серийный номер изделия, указанный на паспортной табличке привода (поз. 17, рис. 4).

⚠ ПРЕДУПРЕЖДЕНИЕ

Используйте только подлинные запасные части компании Fisher. Ни при каких условиях не следует использовать в клапанах компании Fisher детали, не поставленные компанией Emerson Automation Solutions. Использование в клапанах деталей, выпущенных другими производителями, влечет за собой аннулирование гарантии, а также может отрицательно сказаться на характеристиках клапанов и нарушить их безопасность для персонала и окружающего оборудования.

Список деталей

Примечание

Информацию о заказе запчастей можно получить в местном [торговом представительстве Emerson Automation Solutions](#).

Привод

Поз.	Описание
1	Upper Diaphragm Casing
2*	Diaphragm, neoprene Sizes 3A & 4A Sizes 3B & 4B Sizes 32 & 42 W/o top-mounted handwheel W/ top-mounted handwheel

Поз. Описание

- Sizes 33 & 43
W/o top-mounted handwheel
- W/ top-mounted handwheel
- Sizes 34 & 44
W/o top-mounted handwheel
- W/ top-mounted handwheel
- Sizes 35 & 45
W/o top-mounted handwheel
- W/ top-mounted handwheel
- Sizes 36 & 46
W/top-mounted handwheel
- 3 Cap Screw
- 4 Diaphragm Plate
- 5 Lower Diaphragm Casing
- 6 Spring See following table
- 7 Yoke
- 8 Actuator Stem
- 9 Lower Spring Seat
- 10 Adjusting Screw
- 11 Travel Indicator Disk
- 12 Hex Nut
- 13 Travel Stop
- 14 Screw
- 15 Travel Indicator Scale
- 16 Twin Speed Nut
- 17 Nameplate
- 18 Drive Screw
- 19 Cap Screw
- 20 Hex Nut
- 21 Cap Screw

Ручной дублер верхнего монтажа

Размеры 3А, 4А, 3В и 4В

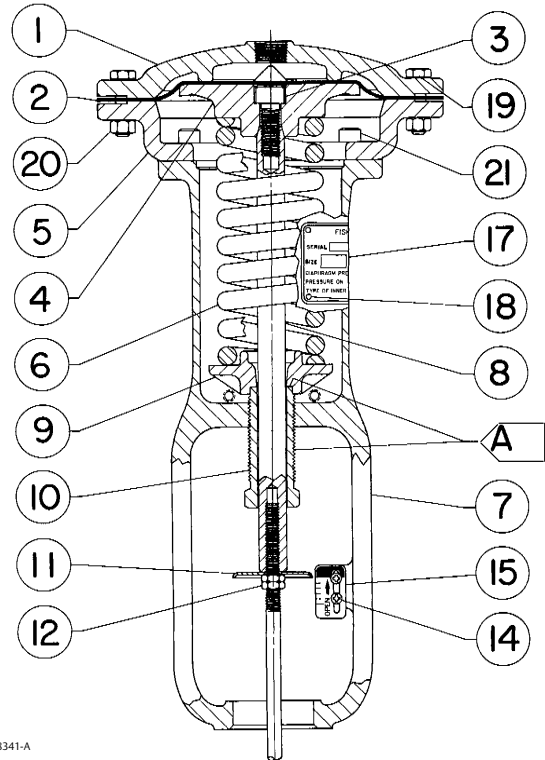
Поз. Описание

- 22 Hex Jam Nut
- 24 Washer
- 25 Handwheel
- 26 Handwheel Stem
- 27 Hex Jam Nut
- 28 Handwheel Body
- 29* O-Ring, nitrile
- 30* O-Ring, nitrile (not shown) Sizes 3B & 4B only
- 31 Groove Pin
- 32 Pusher Plate
- 33 Cap Screw
- 34 Travel Stop

Размеры от 32 по 46

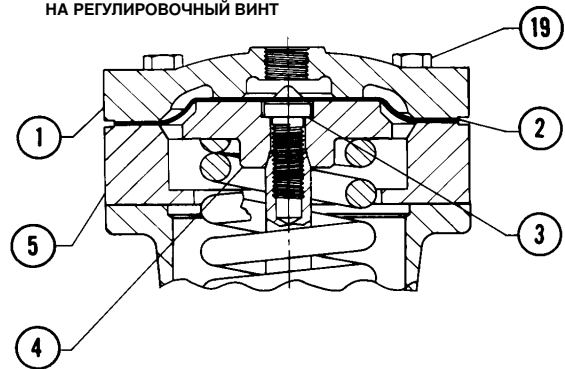
- 51 Handwheel
- 54 Hex Nut
- 133 Handwheel Stem
- 134 Washer
- 135 Pusher
- 137 Hex Nut
- 138* O-Ring, nitrile
- 139* O-Ring, nitrile
- 140 Groove Pin
- 141 Cap Screw
- 142 Handwheel Body
- 241 Lithium grease lubricant-1, 0.396 kg (14 oz.) can (not furnished with actuator)

Рис. 4. Привод Fisher 655



30A8341-A

▲ НАНЕСИ МОЛИБДЕНОВУЮ КОНСИСТЕНТНУЮ СМАЗКУ НА РЕГУЛИРОВОЧНЫЙ ВИНТ



30A8342-A

КОРПУС ПРИВОДОВ РАЗМЕРОВ 3А И 4А

Рис. 5. Ручной дублер верхнего монтажа для приводов размеров от 32 по 46

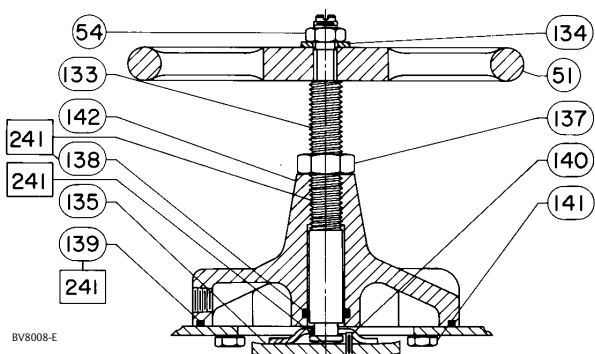


Рис. 6. Ручной дублер верхнего монтажа в сборе для приводов размеров 3А и 4А

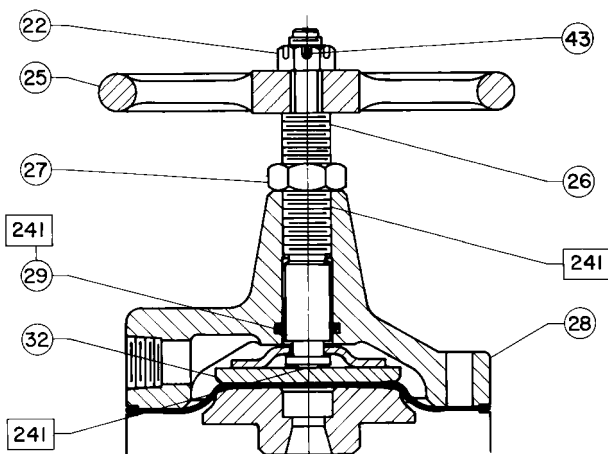
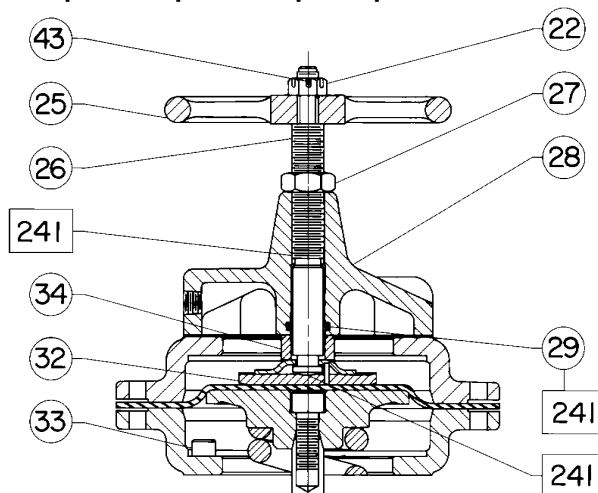


Рис. 7. Ручной дублер верхнего монтажа в сборе для приводов размеров 3В и 4В



Key 6 Spring, steel

COLOR CODE	SPRING RATE		SAFE LOAD	
	N/mm	Lb/in.	N	Lb
Aluminum & red	22	123	1290	290
Aluminum & dark green	43	246	2420	545
Dark green	64	368	3750	843
Aluminum	86	490	4720	1060
Dark blue	107	612	5200	1187
Aluminum & dark blue	145	830	7250	1630
Light blue	220	1260	8184	1840
Light green	257	1470	9790	2200
Light grey	310	1770	11,600	2600
Yellow	368	2100	13,500	3045
Dark grey	129	735	5160	1160
Aluminum & brown	175	1000	7000	1575
White	441	2520	14,010	3150

Уполномоченный представитель:
Emerson LLC, Россия, Москва, ул. Дубининская, д. 53, стр. 5, 115054

Год изготовления см. на паспортной табличке изделия.



Ни Emerson, ни Emerson Automation Solutions, ни их дочерние подразделения не несут ответственности за правильность выбора, использования и технического обслуживания изделий. Ответственность за надлежащий выбор, эксплуатацию и техническое обслуживание всех изделий лежит исключительно на покупателях и конечных пользователях.

Название Fisher является торговой маркой, принадлежащей одной из компаний подразделения Emerson Automation Solutions компании Emerson Electric Co. Emerson Automation Solutions и Emerson, а также логотип Emerson являются торговыми и сервисными марками компании Emerson Electric Co. Все другие марки являются собственностью соответствующих владельцев.

Информация, представленная в данном проспекте, служит только информационным целям, и, хотя были приложены все усилия для обеспечения точности приводимой информации, ее нельзя истолковывать как поручительства или гарантии, как в явной, так и в подразумеваемой форме, касающиеся продукции или услуг, или их применения. Реализация продукции осуществляется в соответствии с установленными нами сроками и условиями, которые можно получить по запросу. Мы оставляем за собой право вносить модификации или улучшения в конструкцию или спецификации таких изделий в любое время без уведомления.

Emerson Automation Solutions
Россия, 115054 Москва,
ул. Дубининская, д. 53, стр. 5
Тел.: +7 (495) 995-95-59
Факс: +7 (495) 424-88-50
Эл. почта: fisher.ru@emerson.com

