

Atuadores de Diafragma 667 tamanhos 80 e 100 Fisher™

Índice

Introdução	1
Escopo do manual	1
Descrição	2
Especificações	2
Limites de pressão máxima	3
Instalação	4
Montagem do atuador	4
Conexão de carga	5
Ajustes	5
Mola do atuador, tamanho 80	6
Deslocamento	5
Mola	6
Mola do atuador, tamanho 100	6
Manutenção	7
Manutenção do atuador, tamanho 80	8
Manutenção do atuador, tamanho 100	12
Para atuadores sem a opção carregada pelo topo	15
Para atuadores com a opção carregada pelo topo	17
Volante montado na lateral, tamanho 80	20
Amortecedor hidráulico, tamanho 80	21
Volante montado no topo, tamanho 100 (Batente de deslocamento ajustado para baixo)	21
Pedidos de peças	22
Kits de peças	23
Lista de peças	23

Figura 1. Atuador Fisher 667 tamanho 80



W1950

Introdução

Escopo do manual

Este manual de instruções fornece informações sobre a instalação, ajuste, manutenção e pedidos de peças do atuador Fisher 667, tamanhos 80 e 100 (figura 1). Consulte os manuais de instruções separados para obter informações sobre outros equipamentos e acessórios usados com estes atuadores.

Não instale, não opere, nem faça a manutenção dos atuadores 667 sem ter sido devidamente treinado e qualificado para fazer a instalação, operação e manutenção de válvulas, atuadores e acessórios. Leia, entenda e siga todas as instruções deste manual, inclusive os avisos e advertências de segurança para evitar ferimentos e danos materiais. Se tiver qualquer dúvida sobre estas instruções, entre em contato com o escritório de vendas da Emerson Automation Solutions antes de continuar.

Tabela 1. Especificações

ESPECIFICAÇÃO		TAMANHO DO ATUADOR		
		80		100
Área nominal efetiva do diafragma	cm ²	1761		2902
	in. ²	273		450
Diâmetros da protuberância do garfo	mm	127		178
	in.	5		5H ⁽¹⁾
Diâmetros aceitáveis da haste da válvula	mm	25,4 ou 31,8		50,8
	in.	1 ou 1 1/4		2
Empuxo de saída máximo permitido		Construção padrão de ferro fundido	Construção em aço	
	N	62942	88075	200170
	lb	14150	19800	45000
Curso máximo	mm	76		102
	in.	3		4
Capacidade de temperatura do material	°C	-40 a 82		
	°F	-40 a 180		
Conexões de pressão		Interna de 1/4 NPT		
Pesos aproximados sem o volante	kg	284		544
	lb	626		1200

1. Fixação pesada que conecta o atuador ao capô.

Descrição

O atuador 667 é um atuador de ação inversa. Os atuadores de ação inversa utilizam a ação do ar para levantar o diafragma (afastando-o da válvula) e a ação da mola contrapõe-se à ação do diafragma (consulte a figura 2). A posição do atuador muda em resposta à pressão do ar variável controlada sobre o diafragma. Se a pressão do ar for reduzida ou perdida o diafragma do atuador, a ação da mola estenderá a haste do atuador. O atuador geralmente é usado com válvulas de controle que utilizam um posicionador pneumático para o controle da pressão do ar, onde uma ação de falha fechará ou abrirá totalmente a válvula de controle quando a haste do atuador estender-se.

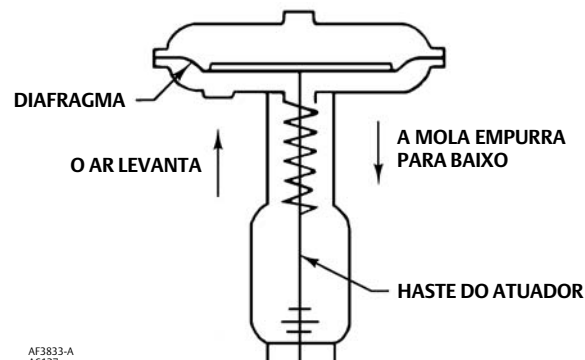
Além disso, o atuador poderá ser fornecido com um conjunto de volante montado na lateral (somente tamanho 80) ou um volante montado no topo (batente de deslocamento ajustado para cima) (somente tamanho 100). O volante montado na lateral tamanho 80 normalmente é usado como um atuador manual auxiliar. O volante montado no topo tamanho 100 é usado como um batente de deslocamento ou um atuador manual auxiliar.

O atuador pode ser fornecido com capacidade de carregamento pelo topo. Um atuador carregado pelo topo permite que a pressão do ar seja aplicada no topo do diafragma, auxiliando a mola a estender a haste do atuador. Essa pressão do ar aumenta a carga de sede da válvula nas aplicações de válvula em que for necessário um carregamento de sede adicional.

Especificações

Consulte a tabela 1 para obter as Especificações do atuador 667. Consulte a placa de identificação do atuador para obter informações sobre um atuador específico.

Figura 2. Representação esquemática do Atuador 667 Fisher



ATUADOR 667 COM DIAFRAGMA DE AÇÃO INVERSA

Tabela 2. Limites de pressão máxima

LIMITES DE PRESSÃO		TAMANHO DO ATUADOR		
		80		100
		Construção padrão de ferro fundido	Construção em aço	
Pressão máxima do revestimento para dimensionamento do atuador	bar	3,4	4,9	6,9
	psig	50	70	100
Pressão máxima excedente do diafragma	bar	1,4	1,4	1,7
	psig	20	20	25
Pressão máxima do revestimento do diafragma		Ajuste superior em bancada mais pressão máxima excedente do diafragma ou 4,1 bar (60 psig), o que for menor.	Ajuste superior em bancada mais pressão máxima excedente do diafragma ou 5,5 bar (80 psig), o que for menor.	Ajuste superior em bancada mais pressão máxima excedente do diafragma ou 7,9 bar (115 psig), o que for menor.

Limites de pressão máxima

⚠️ ADVERTÊNCIA

Para evitar ferimentos ou danos às peças, não ultrapasse as pressões máximas relacionadas na tabela 2. Se as pressões máximas forem ultrapassadas, pode haver movimento descontrolado de peças, danos nas peças do atuador e da válvula de controle e perda de controle do processo. Utilize dispositivos de limitação de pressão ou alívio de pressão para evitar que a pressão no revestimento ultrapasse esses limites.

O revestimento e o diafragma dos atuadores 667 são operados por pressão. Esta pressão do ar fornece força para comprimir a mola e mover o atuador. As explicações a seguir descrevem os limites de pressão máxima para os atuadores 667. Consulte a placa de identificação, a etiqueta de advertência e a tabela 2 para obter os valores máximos.

- **Pressão máxima do revestimento para dimensionamento do atuador:** Esta é a pressão máxima que pode ser aplicada para fornecer o deslocamento máximo do atuador. Se esta pressão for ultrapassada antes que a placa do diafragma superior entre em contato com o batente de deslocamento, podem ocorrer danos à haste ou em outras peças. A pressão máxima do revestimento do diafragma para uma construção específica de atuador pode ser menor que a pressão máxima do revestimento para dimensionamento do atuador. Consulte a tabela 2.
- **Pressão máxima excedente do diafragma:** Esta é a pressão adicional que pode ser acrescentada quando o atuador está em deslocamento máximo. Se a pressão máxima excedente do diafragma for ultrapassada quando o atuador atingir o curso máximo, podem ocorrer danos no diafragma ou no revestimento deste.

Como o atuador percorreu o deslocamento especificado e a cabeça do diafragma teve o movimento interrompido fisicamente, a força de qualquer pressão de ar adicional é transmitida para o diafragma e para os revestimentos do diafragma. A quantidade de pressão de ar que pode ser adicionada depois que o atuador se deslocou até os batentes é limitada pelos efeitos adversos resultantes que podem ocorrer. A ultrapassagem do fator limitador pode provocar um vazamento ou fadiga nos revestimentos devido à deformação do revestimento do diafragma superior.

- **Pressão máxima do revestimento do diafragma:** se a pressão máxima do revestimento do diafragma for ultrapassada, podem ocorrer danos ao diafragma, no revestimento deste ou no atuador. Para algumas construções de atuador, a pressão máxima excedente do diafragma é a soma do ajuste em bancada superior, anotada na placa de identificação, com a pressão máxima excedente do diafragma. Para outros tamanhos de atuador, o valor é mais baixo, consulte a tabela 2.

⚠ ADVERTÊNCIA

Para evitar ferimentos ou danos às peças, não ultrapasse a pressão máxima do revestimento do diafragma relacionada na tabela 2. A pressão máxima do revestimento do diafragma não deve produzir uma força, na haste do atuador, superior ao empuxo de saída máximo permitido do atuador ou à carga máxima permitida da haste.

Instalação

⚠ ADVERTÊNCIA

Use sempre luvas, roupas e óculos de proteção antes de efetuar qualquer operação de instalação, para evitar ferimentos. Verifique com o engenheiro do processo ou de segurança se são necessárias outras medidas de proteção contra os meios de processo. Se executar a instalação em uma aplicação existente, consulte também a seção ADVERTÊNCIA no início da seção Manutenção deste manual de instruções.

Quando um atuador e uma válvula forem enviados juntos, o atuador normalmente estará montado na válvula. Siga as instruções da válvula ao instalar a válvula de controle na tubulação. Se o atuador for enviado separadamente ou for necessário montá-lo na válvula. Siga os procedimentos de montagem do atuador a seguir.

Para obter informações sobre a montagem de posicionadores da válvula, consulte o manual de instruções do posicionador adequado.

Montagem do atuador

1. Montagem do atuador no capô da válvula. Insira os parafusos de cabeça e aperte as porcas sextavadas, prendendo o atuador ao capô.
2. Aparafuse as contraporcas da haste da válvula (chave 69, figuras 6 e 7) totalmente nas roscas da haste da válvula.
3. Conecte um suprimento de ar à conexão inferior do revestimento do diafragma.
4. Para válvulas de empurrar para baixo para fechar, certifique-se de que o bujão da válvula está em sua sede. Reduza a pressão de carga para certificar-se de que a haste do atuador está totalmente expandida. Aplique uma pressão de carga baixa para retrain a haste aproximadamente 3,2 mm (1/8 in.).
5. Para válvulas de empurrar para baixo para abrir, aplique pressão para certificar-se de que a haste do atuador está totalmente retraída. Certifique-se de que o bujão da válvula está em sua sede. Em válvulas de tamanho grande, poderá ser necessário

utilizar um pé-de-cabra inserido pela abertura da linha do corpo da válvula. Se a válvula estiver instalada em uma tubulação, o flange inferior (se for usado) poderá ser removido e o bujão da válvula empurrado até a sede pela abertura inferior. Reduza a pressão de carga para estender a haste aproximadamente 3,2 mm (1/8 in.).

CUIDADO

O encaixe incompleto da haste da válvula ou da haste do atuador no conector da haste pode resultar em danos às roscas ou funcionamento incorreto. Certifique-se de que o comprimento de cada haste presa no conector da haste seja igual ou superior ao diâmetro daquela haste.

6. Engate as hastes do atuador e do bujão da válvula entre as duas metades do conector da haste (chave 31, figuras 6 e 7). Insira e aperte os parafusos de cabeça do conector da haste.
7. Rosqueie as contraporcas da haste no conector da haste.
8. Alinhe a escala do indicador de percurso (chave 32, figuras 6 e 7) para mostrar a posição da válvula.

⚠ ADVERTÊNCIA

Para evitar ferimentos devido ao movimento súbito e descontrolado das peças, não solte os parafusos de cabeça quando o conector da haste estiver sofrendo pressão aplicada pela mola ou pressão de carga.

Conexão de carga

As localizações dos números das chaves estão indicadas nas figuras 6 e 7, salvo indicação em contrário.

1. Conecte a tubulação da pressão de carga à conexão do adaptador do alojamento da mola tamanho 80 (chave 89) ou no revestimento do diafragma inferior tamanho 100 (chave 67).

Para atuadores carregados pelo topo

1. Para o tamanho 80, remova a bucha do tubo (chave 78) e conecte a tubulação da pressão de carga no lugar. Para o tamanho 100, remova a bucha sextavada (chave 62) do revestimento superior (chave 1) e conecte a tubulação da pressão de carga pelo topo no lugar.
2. Remova a bucha de 1/4 de polegada (chave 92, figura 6; chave 62, figura 7) para aumentar o tamanho da conexão, se necessário. A conexão pode ser feita tanto com tubulação como tubos.
3. Mantenha o comprimento da tubulação ou tubos tão curto quanto possível para evitar o atraso da transmissão no sinal de controle. Se for usado um acessório (como um reforçador de volume ou posicionador de válvula), certifique-se de que ele foi conectado corretamente ao atuador. Consulte o manual de instruções do posicionador conforme necessário.
4. Mova o atuador várias vezes para verificar se o deslocamento da haste da válvula está correto e se o deslocamento ocorre quando a faixa de pressão correta for aplicada no diafragma.
5. Se o deslocamento da haste da válvula estiver incorreto, consulte o procedimento de deslocamento na seção Ajustes.
6. Se a faixa de pressão da mola estiver incorreta, consulte o procedimento da mola na seção Ajustes.

Ajustes

Deslocamento

Faça os ajustes do deslocamento quando o movimento observado durante o deslocamento do atuador for diferente do deslocamento gravado na placa de identificação do atuador. Se o procedimento de montagem do atuador foi seguido corretamente, este ajuste não deverá ser necessário.

Ao ajustar o deslocamento de uma válvula de ação direta, aplique uma leve pressão no diafragma do atuador. Com isto, o bujão da válvula é movido para fora da sede, reduzindo a chance de causar danos no bujão ou sede da válvula durante os ajustes.

1. Afaste as contraporcas da haste (chave 69, figuras 6 e 7) do conector da haste (chave 31, figuras 6 e 7), e afrouxe levemente os parafusos com cabeça do conector da haste.

CUIDADO

Não use chaves inglesas ou outras ferramentas diretamente na haste da válvula. Isso pode causar danos à superfície da haste, podendo danificar o engaxetamento da válvula.

2. Aperte as contraporcas juntas com uma chave inglesa, depois aparafuse a haste da válvula no conector da haste para aumentar o deslocamento ou para fora deste para encurtar o deslocamento.
3. Mova o atuador para verificar o deslocamento especificado. Se o deslocamento real não for igual ao deslocamento especificado, ajuste e verifique o deslocamento até corrigir. Aperte os parafusos com cabeça do conector da haste quando for obtido o deslocamento correto.
4. Levante o disco indicador de deslocamento rosqueando as contraporcas da haste no conector da haste.

Mola

Faça ajustes da mola quando a faixa de pressão de carga aplicada para atingir o deslocamento especificado não for igual à faixa de pressão gravada na placa de identificação do atuador. Consulte a faixa de pressão de ajuste em bancada na placa de identificação quando não houver pressão na válvula e o engaxetamento não estiver inserido completamente no capô. Consulte a pressão máxima de suprimento permitida na placa de identificação quando a válvula estiver controlando a queda de pressão especificada e o engaxetamento estiver apertado para remover vazamentos em torno da haste.

Monitore a pressão de carga cuidadosamente ao fazer ajustes. Não ultrapasse as especificações de pressão tanto do regulador de carga quanto dos revestimentos do atuador.

Cada mola do atuador tem uma amplitude de pressão fixa. A alteração da compressão da mola muda a amplitude para cima ou para baixo para que o deslocamento da válvula coincida com a faixa de pressão de carga.

Mola do atuador, tamanho 80

Observação

Antes de girar o ajustador da mola nos atuadores tamanho 80, monte o conector da haste em volta da haste do atuador e os apoios antirrotação no garfo. Marque a haste do atuador como uma referência visual para verificar se não ocorre a rotação da haste. Remova o conector da haste antes de verificar novamente o ajuste em bancada.

Remova a faixa da tampa (chave 87, figura 6), insira uma haste com diâmetro de aproximadamente 12,7 mm (1/2 pol.) em um furo no ajustador da mola (chave 74, figura 6), e gire o ajustador da mola com a haste. A rotação do ajustador da esquerda para a direita aumentará a pressão de carga necessária para iniciar o deslocamento da haste do atuador; a rotação inversa diminuirá a pressão necessária para iniciar o deslocamento.

Mola do atuador, tamanho 100

CUIDADO

O atuador deve estar na posição vertical ao ajustar a mola para evitar danos ao mancal axial (chave 86, figura 7) e para posicionar corretamente os espaçadores necessários para o ajuste.

Remova a placa do defletor (chave 65, figura 7), a afrouxe a contraporca (chave 26, figura 7).

Para forças pequenas da mola, os ajustes podem ser feitos girando a porca de ajuste (chave 25, figura 7). A rotação no sentido anti-horário (visto dos revestimentos do diafragma) da porca de ajuste aumentará a pressão de carga necessária para iniciar o deslocamento da haste do atuador; a rotação no sentido horário diminuirá a pressão necessária para iniciar o deslocamento. Aperte a contraporca quando o ajuste estiver concluído.

Para forças altas da mola, será necessário usar espaçadores entre a parte inferior do garfo e a sede da mola para isolar a força da mola da porca de ajuste.

▲ ADVERTÊNCIA

Para evitar ferimentos causados pela mola do atuador comprimida voltando subitamente ao comprimento original, faça os espaçadores e use-os seguindo as instruções das etapas abaixo.

1. Recomendamos que sejam feitos três espaçadores de tubo de três polegadas e schedule 80, cortados no comprimento correto, especificado na etapa 2. Se for usado um material diferente do recomendado, certifique-se de que os espaçadores tenham capacidade para suportar a força da mola em questão. Os espaçadores também devem ter comprimentos iguais, com as pontas cortadas retas.
2. Meça a dimensão B, como mostra a figura 3. Corte o comprimento dos espaçadores conforme segue:
 - a. Se desejar diminuir a compressão da mola, faça os espaçadores aproximadamente 4,8 mm (3/16 pol.) mais compridos que a dimensão B.
 - b. Se desejar aumentar a compressão da mola, faça os espaçadores aproximadamente 4,8 mm (3/16 pol.) mais curtos que a dimensão B mais a quantidade de ajuste necessário ou a dimensão B mais o deslocamento da válvula, a que for menor.
3. Quando a quantidade total de ajuste necessário for maior que o deslocamento da válvula, o ajuste deverá ser feito em duas etapas ou mais e a quantidade de ajuste em cada etapa deverá ser menor que o deslocamento da válvula.
4. Pressione o atuador para atingir o deslocamento total. Insira cuidadosamente os espaçadores em intervalos iguais em volta da sede da mola (chave 19, figura 7). Os espaçadores devem ser assentados retos ou poderão sair de suas posições. Mantenha as mãos e ferramentas afastadas da mola e da sede e diminua lentamente a pressão de carga até que a força da mola segure os espaçadores firmemente entre a sede da mola e a parte inferior do garfo.
5. Afrouxe a contraporca. Agora, a porca de ajuste pode ser girada no sentido anti-horário (visto dos revestimentos do diafragma) para aumentar a pressão de carga necessária para iniciar o deslocamento da haste do atuador, ou no sentido horário para diminuir a pressão necessária para iniciar o deslocamento.
6. Pressione o atuador para afastar a sede da mola dos espaçadores e remova-os cuidadosamente.
7. Reduza lentamente a pressão de ar para o atuador. Certifique-se de que o mancal axial (chave 86) esteja assentado corretamente na sede da mola antes de fazer contato com a porca de ajuste (chave 25).
8. Se o ajuste total necessário foi maior que o deslocamento da válvula, repita o procedimento. Será necessário fazer novos espaçadores usando a nova dimensão B e o ajuste necessário restante ou o deslocamento da válvula, a que for menor. Aperte a contraporca quando o ajuste estiver concluído.

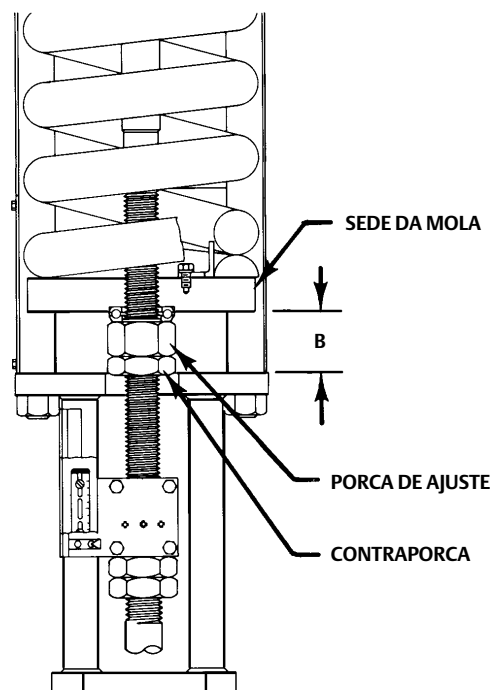
Manutenção

▲ ADVERTÊNCIA

Evite ferimentos ou danos em equipamentos provocados por uma súbita liberação de pressão do processo ou do rompimento de peças. Antes de efetuar quaisquer operações de manutenção:

- Não remova o atuador da válvula enquanto a válvula ainda estiver pressurizada.
- Use sempre luvas, roupas e óculos de segurança antes de efetuar quaisquer operações de manutenção para evitar ferimentos.
- Desconecte todas as linhas de operação que estejam fornecendo pressão de ar, energia elétrica ou um sinal de controle ao atuador. Certifique-se de que o atuador não possa abrir ou fechar a válvula inesperadamente.
- Use as válvulas de desvio ou desligue completamente o processo para isolar a válvula da pressão do processo. Libere a pressão do processo em ambos os lados da válvula. Drene o meio de processo a partir dos dois lados da válvula.
- Faça a ventilação da pressão de carga do atuador e libere qualquer compressão previamente existente na mola do atuador.
- Use os procedimentos de segurança para se certificar de que as medidas acima permanecem em efeito enquanto você trabalha no equipamento.
- A caixa de engaxetamento da válvula poderá conter fluidos do processo pressurizados, *mesmo quando a válvula tiver sido removida da tubulação*. Os fluidos do processo poderão ser expelidos ao remover o hardware do engaxetamento ou os anéis de engaxetamento, ou ao soltar o bujão do tubo da caixa de engaxetamento.
- Verifique com o engenheiro do processo ou de segurança se são necessárias outras medidas de proteção contra os meios de processo.

Figura 3. Dimensão B para ajuste da mola



Manutenção do atuador, tamanho 80

Para atuadores tamanho 80, consulte a figura 4 quanto aos nomes e locais das peças. A figura 6 mostra as localizações dos números das chaves para atuadores tamanho 80.

Desmontagem

1. Isole a válvula de controle da pressão da linha, libere a pressão em ambos os lados da válvula e drene o fluido do processo de ambos os lados da válvula. Desligue todas as linhas de pressão conectadas ao atuador de potência e libere toda a pressão do

atuador. Use os procedimentos de segurança para se certificar de que as medidas acima permanecem em efeito enquanto você trabalha no equipamento.

2. Remova a tubulação ou tubos da conexão na parte superior do adaptador do alojamento da mola (chave 89).
3. Se o atuador tiver um volante, gire-o para liberar toda a compressão da mola.
4. Remova a faixa da tampa (chave 87). Insira uma haste de aço com diâmetro de aproximadamente 12,7 mm (1/2 in.) em um furo do ajustador da mola (chave 74) e gire o ajustador da mola da direita para a esquerda até liberar a compressão da mola.

⚠ ADVERTÊNCIA

Para evitar ferimentos devido ao movimento súbito e descontrolado das peças, não solte os parafusos de cabeça quando o conector da haste (chave 31) estiver sofrendo pressão aplicada pela mola.

5. Se necessário, o conjunto inteiro do atuador pode ser removido da válvula soltando os parafusos com cabeça do conector da haste (chave 31) e removendo os parafusos do atuador para o capô.
6. Solte os parafusos de cabeça e porcas do revestimento do diafragma (chaves 13 e 14) e retire o revestimento superior do diafragma (chave 1).
7. Solte o parafuso de cabeça do diafragma (chave 12), remova o espaçador, a placa superior do diafragma, o diafragma e a placa inferior do diafragma (chaves 2, 4, 3 e 71).

Observação

Construções padrão e carregadas no topo usam os mesmos números de chave para as peças. As peças parecem diferentes, mas usam a mesma sequência de montagem e desmontagem. Consulte a figura 4, Construção do atuador tamanho 80 para obter o local das peças.

8. Solte os parafusos de cabeça (chave 30) e remova o revestimento inferior do diafragma (chave 64).
9. Para atuadores sem amortecedor hidráulico:
 - a. Solte os parafusos de cabeça e porcas do adaptador da caixa de molas (chaves 90 e 91) e remova o adaptador (chave 89) do atuador.
 - b. Remova o anel elástico e as buchas de vedação (chaves 72 e 7). Inspecione e, se necessário, obtenha uma bucha de vedação para substituição (chave 7). Troque os anéis de vedação das buchas de vedação (chaves 8 e 9) conforme for necessário. Lubrifique com graxa de lítio (chave 237).
 - c. Remova a mola do atuador (chave 18). Solte os parafusos de cabeça do conector da haste (chave 31) e remova o conector da haste. Remova a haste (chave 144) e o ajustador da mola conectado, o mancal axial e a sede da mola (chaves 74, 86 e 19).
10. Para atuadores com amortecedor hidráulico (consulte a figura 8):

⚠ ADVERTÊNCIA

Para evitar ferimentos devido ao movimento súbito e descontrolado das peças, certifique-se de que a mola do atuador não esteja comprimida antes de remover o batente de deslocamento.

- a. Remova o batente de deslocamento (chave 84). Certifique-se de que a mola do atuador (chave 18) não está comprimida. Se o atuador foi removido da válvula, fixe o conector da haste (chave 31) na haste do atuador (chave 144) para evitar que a haste gire enquanto desparafusar o conjunto da haste e pistão (chave 23).

- b. Com uma chave inglesa na parte achatada próximo do topo do conjunto da haste e pistão, desaparafuse o conjunto da haste e pistão da haste do atuador.
 - c. Solte os parafusos de cabeça (chave 106) e remova o cilindro (chave 93) e as peças conectadas.
11. Para desmontar o amortecedor hidráulico:
- a. Remova os anéis de retenção, cabeçotes dos cilindros e o conjunto da haste e pistão (chaves 95, 94 e 23).
 - b. Troque o engaxetamento e os anéis de vedação (chaves 118, 119, 96, 107 e 120).
 - c. Solte os parafusos de cabeça e porcas do adaptador da caixa de molas (chaves 90 e 91) e remova o adaptador (chave 89) do atuador.
12. Remova a mola do atuador e a sede da mola (chaves 18 e 19).
13. Solte os parafusos de cabeça e porcas (chaves 88 e 91) e remova o alojamento da mola (chave 85).
-

Observação

Na figura 8, os parafusos de cabeça (chave 88) nas unidades com volantes montados na lateral não usam porcas sextavadas (chave 91).

14. Remova o ajustador da mola (chave 74) e o mancal axial conectado (chave 86).
15. Remova os parafusos de cabeça (chave 252), a gaiola das buchas do garfo (chave 251), as duas metades da bucha bipartida do garfo (chave 249) e o suporte da bucha do garfo (chave 250).
16. Consulte os procedimentos de montagem do atuador tamanho 80. Limpe e inspecione cuidadosamente todas as peças e obtenha todas as peças de reposição necessárias para montar novamente.

Montagem

Consulte a figura 4, Construção do atuador tamanho 80 para obter o local das peças.

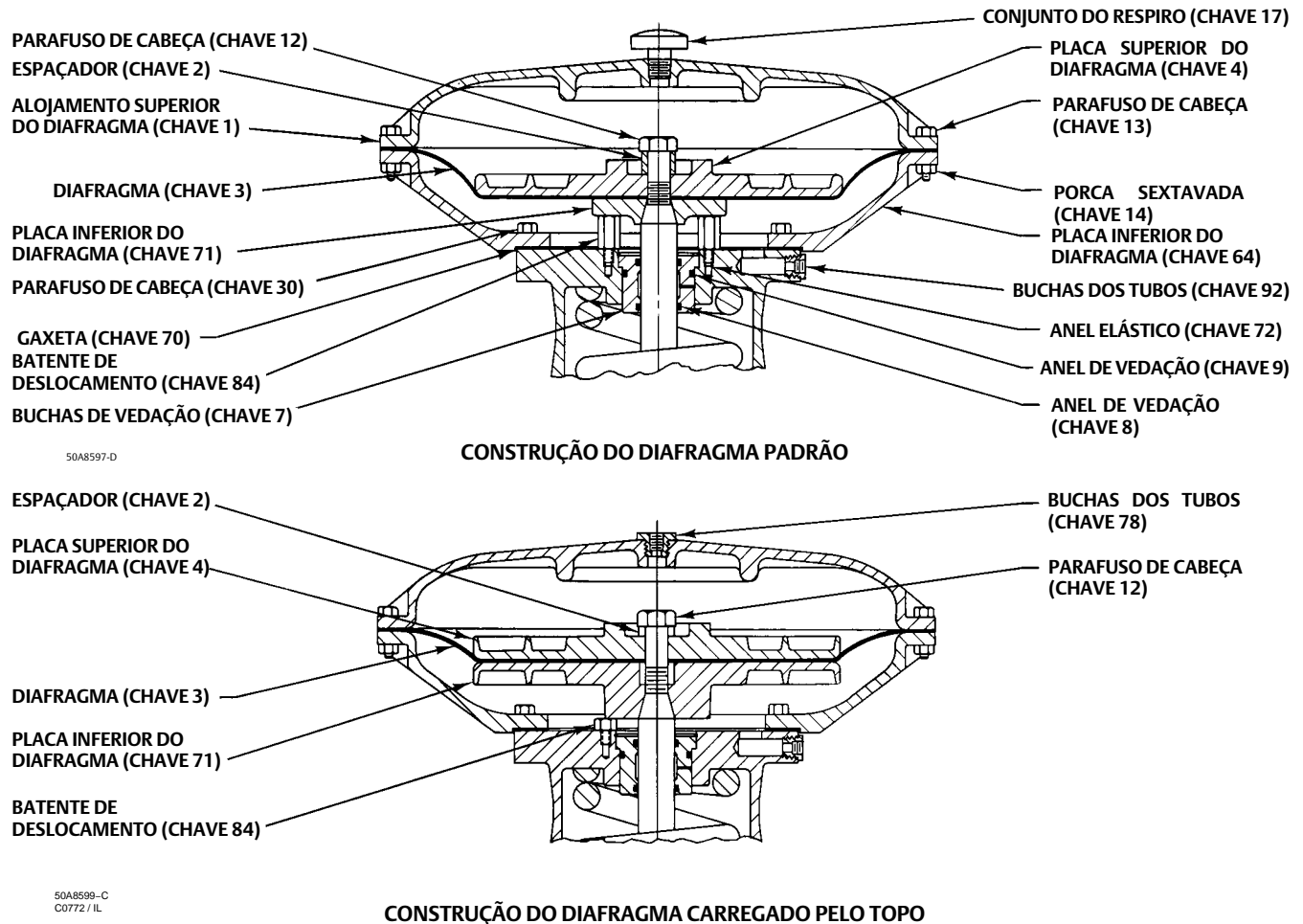
1. Aplique um lubrificante de graxa de lítio (chave 237) nas rosas da haste (chave 144). Instale o ajustador da mola (chave 74) e o mancal axial. Passe lubrificante de graxa de lítio no rolamento (chave 86).
 2. Monte o alojamento da mola (chave 85) no garfo (chave 73) com parafusos de cabeça e porcas sextavadas (chaves 88 e 91).
-

Observação

As unidades com volante montado na lateral não usam porcas sextavadas (chave 91).

3. Instale o ajustador da mola, o mancal axial e a sede da mola (chaves 74, 86 e 19) na haste do atuador (chave 144). Deslize a haste para dentro do alojamento (chave 85).
4. Alinhe a sede da mola (chave 19) no ajustador da mola (chave 74) e deslize a mola do atuador (chave 18) reta na sede da mola.
5. Monte o adaptador do alojamento da mola (chave 89) no alojamento da mola (chave 85) com parafusos de cabeça e porcas sextavadas (chaves 90 e 91).
6. Para atuadores com amortecedor hidráulico (consulte a figura 8), instale o cilindro (chave 93) e as peças conectadas com parafusos de cabeça (chave 106). Deslize o conjunto da haste e pistão (chave 23) para dentro do cilindro e rosqueie na haste do atuador (chave 144). Conecte o batente de deslocamento (chave 84), se usado, no conjunto da haste e pistão.

Figura 4. Construção do atuador tamanho 80



7. Para atuadores sem amortecedor hidráulico, instale a bucha da vedação (chave 7) no adaptador do alojamento da mola (chave 89) seguido do anel elástico (chave 72). Troque os anéis de vedação das buchas de vedação (chaves 8 e 9) conforme for necessário.
8. Aplique um lubrificante de graxa de lítio (chave 237) na gaxeta (chave 70). Posicione o revestimento inferior do diafragma (chave 64) no adaptador do alojamento da mola e fixe com parafusos de cabeça (chave 30).
9. Monte a placa inferior do diafragma, o diafragma, a placa superior do diafragma e, se usado, o espaçador (chaves 71, 3, 4 e 2) na haste do atuador (chave 144) e fixe com o parafuso de cabeça (chave 12). Aplique uma camada de graxa de lítio (chave 237) nas roscas do parafuso de cabeça. Aperte o parafuso de cabeça (chave 12) a 544 Nm (400 lbf-ft).

Observação

Construções padrão e carregadas no topo usam os mesmos números de chave para as peças. As peças parecem diferentes, mas usam a mesma seqüência de montagem e desmontagem. Consulte a figura 4, Construção do atuador, tamanho 80.

10. Posicione o revestimento superior do diafragma (chave 1) no diafragma (chave 3) e alinhe os furos.

Observação

Quando você substituir os diafragmas do atuador em campo, tenha o cuidado de garantir que os parafusos de cabeça do revestimento do diafragma estejam apertados com a carga correta para evitar vazamentos, mas não esmague o material. Execute a sequência de aperto a seguir com a chave de torque manual para os atuadores tamanhos 80 a 100.

CUIDADO

Não use lubrificante nesses parafusos de cabeça e porcas. Os fixadores devem estar limpos e secos.

Apertar demais os parafusos de cabeça e porcas do diafragma pode danificar o diafragma. Não ultrapasse os valores máximos de torque para o material de diafragma correto: EPDM/ Meta-Aramida: 95 Nm (70 lbf-ft); Nitrilo, Silicone, FKM (fluorocarbono) / Meta-Aramida: 68 Nm (50 lbf-ft).

11. Insira os parafusos de cabeça (chave 13) no revestimento do diafragma e aperte as porcas sextavadas (chave 23) da seguinte maneira: As primeiras quatro porcas sextavadas apertadas devem estar diametralmente opostas e a 90 graus umas das outras. Aperte estas quatro porcas sextavadas com o valor de torque inicial encontrado na tabela 3 para o material de diafragma em uso.
12. Aperte as porcas sextavadas restantes em um padrão no sentido horário e cruzado com o valor de torque inicial encontrado na tabela 3 para o material de diafragma em uso.
13. Repita este procedimento apertando as quatro porcas sextavadas, diametralmente opostas e a 90 graus umas das outras com o valor de torque final especificado na tabela 3 para o material do diafragma em uso.
14. Aperte as porcas sextavadas restantes em um padrão no sentido horário e cruzado com o valor de torque final especificado na tabela 3 para o material de diafragma em uso.
15. Depois de apertada a última porca sextavada, complete uma nova sequência de aperto. Aperte em um padrão circular em volta do círculo de parafusos com o valor de torque final especificado na tabela 3 para o material de diafragma em uso.
16. Depois de completar esta etapa, não recomendamos a aplicação de nenhum torque adicional.
17. Para atuadores tamanho 80 sem um operador manual, deslize as seguintes peças sobre a parte inferior da haste; fixador da bucha do garfo (chave 250), duas buchas bipartidas do garfo (chave 249) e a gaiola da bucha do garfo (chave 251). Prenda no lugar com 4 parafusos de cabeça (chave 252). Antes de instalar as metades das buchas, passe uma fina camada de lubrificante de graxa de lítio (chave 237).
18. Monte o atuador na válvula seguindo os procedimentos indicados na seção Instalação.

Manutenção do atuador, tamanho 100

Para atuadores tamanho 100, consulte a figura 5 quanto aos nomes e locais das peças. A figura 7 mostra as localizações dos números das chaves para atuadores tamanho 100.

Tabela 3. Valores de torque para os parafusos de cabeça do revestimento tamanho 80

MATERIAL DO DIAFRAGMA	TORQUE INICIAL		TORQUE FINAL	
	Nm (lbf-ft)		Nm (lbf-ft)	
EPDM/ Meta-Aramida	41 (30)		82 ± 13 (60 ± 10)	
Nitrilo, Silicone, FKM/ Meta-Aramida	34 (25)		68 (50)	

⚠️ ADVERTÊNCIA

Evite ferimentos ou danos em equipamentos provocados por uma súbita liberação de pressão do processo ou do rompimento de peças. Antes de efetuar quaisquer operações de manutenção:

- Não remova o atuador da válvula enquanto a válvula ainda estiver pressurizada.
 - Use sempre luvas, roupas e óculos de segurança antes de efetuar quaisquer operações de manutenção para evitar ferimentos.
 - Desconecte todas as linhas de operação que estejam fornecendo pressão de ar, energia elétrica ou um sinal de controle ao atuador. Certifique-se de que o atuador não possa abrir ou fechar a válvula inesperadamente.
 - Use as válvulas de desvio ou desligue completamente o processo para isolar a válvula da pressão do processo. Libere a pressão do processo em ambos os lados da válvula. Drene o meio de processo a partir dos dois lados da válvula.
 - Faça a ventilação da pressão de carga do atuador e libere qualquer compressão previamente existente na mola do atuador.
 - Use os procedimentos de segurança para se certificar de que as medidas acima permanecem em efeito enquanto você trabalha no equipamento.
 - A caixa de engaxetamento da válvula poderá conter fluidos do processo pressurizados, *mesmo quando a válvula tiver sido removida da tubulação*. Os fluidos do processo poderão ser expelidos ao remover o hardware do engaxetamento ou os anéis de engaxetamento, ou ao soltar o bujão do tubo da caixa de engaxetamento.
 - Verifique com o engenheiro do processo ou de segurança se são necessárias outras medidas de proteção contra os meios de processo.
-

1. Isole a válvula de controle da pressão da linha, libere a pressão em ambos os lados da válvula e drene o fluido do processo de ambos os lados da válvula. Se estiver usando um atuador mecânico, feche também todas as linhas de pressão que vão para o atuador mecânico e libere toda a pressão do atuador. Use os procedimentos de segurança para se certificar de que as medidas acima permanecem em efeito enquanto você trabalha no equipamento.
 2. Remova a placa do defletor (chave 65) removendo os parafusos com cabeça achatada (chave 66).
 - a. Para uma força pequena da mola, afrouxe a contraporca (chave 26), e gire a porca de ajuste (chave 25) até aliviar a compressão da mola.
 - b. Para uma força alta da mola:
-

Observação

Para aliviar a compressão da mola quando houver forças altas da mola, consulte a seção Molas e siga as instruções fornecidas para os atuadores tamanho 100 com alta força da mola. Estas instruções descrevem o procedimento necessário para reduzir a compressão da mola.

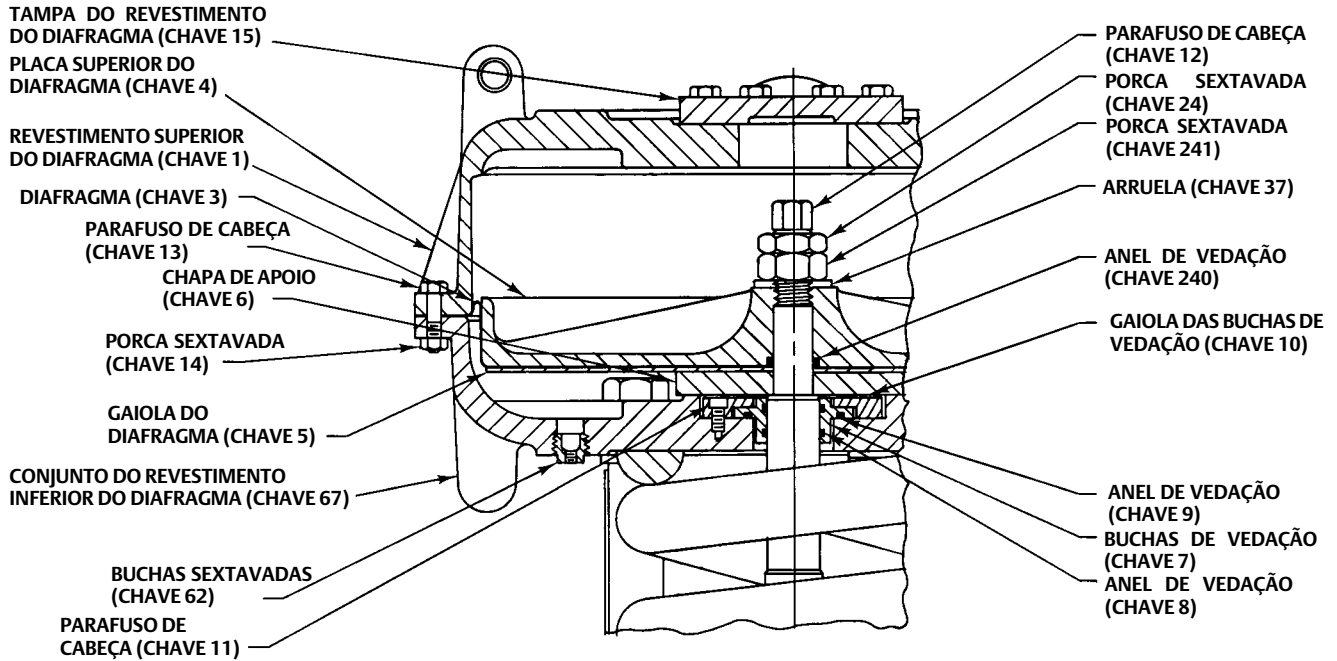
Afrouxe a contraporca (chave 26), e gire a porca de ajuste (chave 25) até aliviar a compressão da mola.

3. Remova a tubulação ou tubos de pressão do topo do revestimento do atuador.
 4. Para atuadores com volante montado pelo topo (consulte a figura 9), gire o volante (chave 58) no sentido horário até parar, solte os parafusos de cabeça (chave 54) e remova a tampa do alojamento de engrenagens (chave 53). Remova o parafuso de cabeça do batente de deslocamento, se for usado, da extensão da haste do atuador (chave 36) e desaparafuse as porcas sextavadas (chave 47). Solte os parafusos de cabeça que conectam o conjunto do alojamento de engrenagens (chave 41) ao atuador e remova o conjunto do alojamento de engrenagens.
 5. Se necessário, remova o atuador do corpo da válvula separando o conector da haste (chave 31) e removendo a fixação do atuador para o capô. Separe o conector da haste desapertando as contraporcas da haste (chave 69) e desaparafusando os dois parafusos de cabeça.
-

Observação

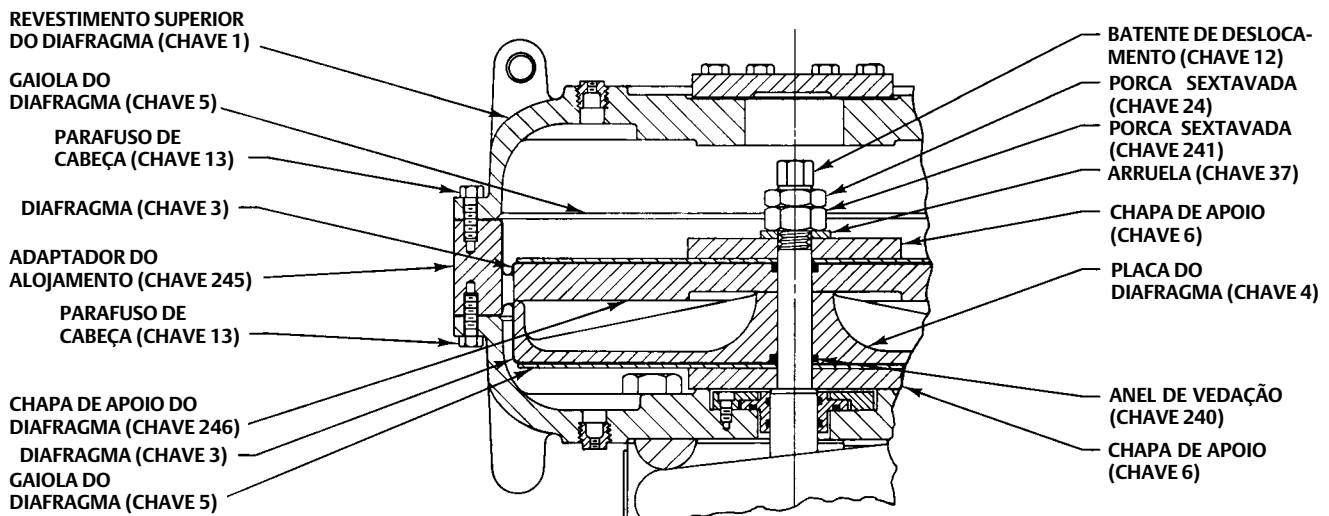
Se o atuador tiver sido removido do corpo da válvula, certifique-se de que está na posição vertical. Em seguida, bloqueie a haste do atuador (chave 144) para sustentar o peso da haste do atuador, da sede da mola e da mola (chaves 144, 19 e 18). Isto facilitará a remoção da porca (chave 24) ou do conector da haste do atuador (chave 31, figura 8).

Figura 5. Construção do atuador tamanho 100



50A2623-F

CONSTRUÇÃO DO DIAFRAGMA PADRÃO



56A9820-8
C0773-1

CONSTRUÇÃO DO DIAFRAGMA CARREGADO PELO TOPO

Para atuadores sem a opção carregada pelo topo

Desmontagem

Os nomes e as localizações das peças estão mostrados na figura 5. As localizações dos números das chaves do atuador tamanho 100 estão mostradas na figura 7.

1. Solte os parafusos de cabeça e porcas do revestimento do diafragma (chaves 13 e 14) e remova o revestimento superior do diafragma.
2. Para atuadores sem um volante montado no topo, solte e remova o parafuso de cabeça do batente de deslocamento (chave 12), se for usado, e a porca sextavada (chave 24).
3. Para atuadores com um volante montado no topo (consulte a figura 9), remova a porca sextavada, a extensão da haste do atuador e o conector da haste do atuador (chaves 28, 36 e 42).
4. Remova a arruela, a placa superior do diafragma, o diafragma, a gaiola do diafragma e a chapa de apoio (chaves 37, 4, 3, 5 e 6).
5. Solte os seis parafusos de cabeça (chave 11) e remova a gaiola das buchas de vedação (chave 10). Remova a bucha de vedação (chave 7).

⚠ ADVERTÊNCIA

Para evitar ferimentos e danos materiais resultantes da liberação súbita da carga da mola, certifique-se de ter removido toda a carga da mola do revestimento inferior do diafragma do atuador.

6. Solte as quatro porcas sextavadas que prendem o revestimento inferior do diafragma ao conjunto do garfo (chave 67) e remova o revestimento inferior do diafragma. Troque os anéis de vedação do conjunto do garfo (chave 70) conforme necessário.
7. A mola (chave 18) e a haste (chave 144) do atuador agora podem ser removidas, se necessário. Certifique-se de desconectar o conector da haste (chave 31) antes de removê-la.
8. Consulte os procedimentos de montagem a seguir. Limpe e inspecione cuidadosamente todas as peças, ou obtenha peças de reposição necessárias para montar novamente.

Montagem

1. Se a haste do atuador (chave 144, figura 7) foi removida, lubrifique as roscas na haste com lubrificante de graxa de lítio (chave 237).
2. Na haste do atuador, monte as porcas sextavadas, o mancal axial e a sede da mola (chaves 26, 25, 86 e 19) na haste. Certifique-se de que a pista do mancal axial com o diâmetro interno maior esteja voltada para a sede da mola. Gire a porca de ajuste (chave 25) para posicionar a sede da mola 305 mm (12 in.) a partir da extremidade da haste.
3. Instale o conjunto da haste do atuador no conjunto do garfo (chave 67). Coloque o suporte sobre a haste para posicionar a extremidade inferior da haste 254 mm (10 in.) acima da superfície inferior do atuador (junta que conecta o atuador ao capô).

Observação

Ao instalar o revestimento inferior do diafragma, instale os anéis de vedação (chave 70) nas ranhuras encontradas no revestimento inferior do diafragma antes de colocar o revestimento no conjunto do garfo. Se a mola interferir com a instalação do revestimento inferior do diafragma, reposicione-a girando a porca de ajuste (chave 25).

4. Instale o revestimento inferior do diafragma e fixe apertando as quatro porcas sextavadas.
5. Lubrifique os anéis de vedação das buchas de vedação (chaves 8 e 9) e as buchas de vedação (chave 7) com lubrificante graxa de lítio. Instale os anéis de vedação das buchas de vedação, as buchas de vedação e a gaiola das buchas de vedação (chaves 8, 9, 7 e 10) e fixe com os parafusos de cabeça (chave 11).

6. Instale a chapa de apoio do diafragma, a gaiola do diafragma, o diafragma, a placa superior do diafragma e a arruela (chaves 6, 5, 3, 4 e 37) na haste do atuador (chave 144).

CUIDADO

Instale o diafragma com o lado do tecido voltado para o lado contrário da mola. Suavize a borda do diafragma para evitar amassamento e tome cuidado para que a dobra do diafragma não fique comprimida quando o revestimento superior do diafragma (chave 1) for instalado.

CUIDADO

Se o diafragma (chave 3) estiver instalado de modo que a pressão do ar seja aplicada no lado de tecido, ele imediatamente separará do tecido a superfície de vedação em lâminas (superfície suave). A separação em lâminas pode causar falha imediata da capacidade do diafragma de reter pressão.

7. Para atuadores com um volante montado no topo, aparafuse a extensão da haste do atuador (chave 36, figura 9) até o máximo que for para dentro do conector da haste do atuador (chave 42, figura 9) antes de apertar a porca sextavada (chave 28, figura 9).
8. Para atuadores sem um volante montado no topo, instale a porca sextavada (chave 241) e aperte, instale a contraporca (chave 24) e aperte-a de modo que ela trave a porca sextavada (chave 24) no lugar. Instale o batente de deslocamento (chave 12).
9. Posicione o revestimento superior do diafragma (chave 1) no diafragma (chave 3) e alinhe os furos.

Observação

Quando você substituir os diafragmas do atuador em campo, tenha o cuidado de garantir que os parafusos de cabeça do revestimento do diafragma estejam apertados com a carga correta para evitar vazamentos, mas não esmague o material. Execute a sequência de aperto a seguir com a chave de torque manual para os atuadores tamanhos 80 a 100.

CUIDADO

Não use lubrificante nesses parafusos de cabeça e porcas. Os fixadores devem estar limpos e secos.

Apertar demais os parafusos de cabeça e porcas do diafragma pode danificar o diafragma. Não ultrapasse o torque de 68 Nm (50 lbf-ft).

10. Insira os parafusos de cabeça (chave 13) no revestimento superior do diafragma e aperte as porcas sextavadas (chave 14) da seguinte maneira: As primeiras quatro porcas sextavadas apertadas devem estar diametralmente opostas e a 90 graus umas das outras. Aperte estas quatro porcas sextavadas a 34 Nm (25 lbf-ft).
11. Aperte as porcas sextavadas restantes em um padrão cruzado e no sentido horário a 34 Nm (25 lbf-ft).
12. Repita este procedimento apertando as quatro porcas sextavadas diametralmente opostas e posicionadas a 90 graus umas das outras ao torque de 68 Nm (50 lbf-ft).
13. Aperte as porcas sextavadas restantes em um padrão cruzado e no sentido horário a 68 Nm (50 lbf-ft).
14. Depois de apertar a última porca sextavada ao torque de 68 Nm (50 lbf-ft), todas as porcas sextavadas devem ser apertadas novamente ao torque de 68 Nm (50 lbf-ft) em um padrão circular em torno do círculo de parafusos.

15. Depois de completar esta etapa, não recomendamos a aplicação de nenhum torque adicional.
16. Para atuadores com um volante montado no topo (consulte a figura 9), monte o conjunto do alojamento de engrenagens (chave 41) no atuador com os parafusos de cabeça (chave 16). Instale as porcas sextavadas (chave 47) e o parafuso de cabeça do batente de deslocamento (se usado) na extensão da haste do atuador (chave 36). Instale a tampa do alojamento de engrenagens (chave 53) com os parafusos de cabeça (chave 54).
17. Monte o atuador na válvula e prenda-o com a fixação que conecta o atuador ao capô. Consulte a seção Instalação para conectar a haste do atuador à haste do bujão da válvula.

Para atuadores com a opção carregada pelo topo

Desmontagem

Para obter as localizações dos números das chaves, consulte a figura 7 e o detalhe do atuador carregado pelo topo, mostrado na figura 7. Além disso, consulte a figura 5 para obter detalhes da construção do diafragma.

1. Remova os 40 parafusos de cabeça (chave 13) do revestimento superior do diafragma (chave 1) e remova o revestimento.
2. Remova o parafuso de cabeça do batente de deslocamento (chave 12), as porcas sextavadas (chaves 24 e 241), a arruela (chave 37), a chapa de apoio (chave 6), a gaiola do diafragma (chave 5), o diafragma (chave 3) e a chapa de apoio do diafragma (chave 246) com o anel de vedação (chave 240).
3. Remova os 40 parafusos de cabeça (chave 13) do lado inferior do adaptador do revestimento (chave 245) e remova o adaptador.
4. Remova a placa do diafragma (chave 4) com o anel de vedação (chave 240), o diafragma (chave 3), a gaiola do diafragma (chave 5) e a chapa de apoio (chave 6).
5. Solte os seis parafusos de cabeça (chave 11) e remova a gaiola da bucha de vedação (chave 10). Remova a bucha de vedação (chave 7). Remova e troque os anéis de vedação das buchas de vedação (chaves 8 e 9) conforme for necessário.

⚠ ADVERTÊNCIA

Para evitar ferimentos devido ao movimento súbito e descontrolado das peças, não solte as quatro porcas sextavadas do revestimento inferior do diafragma quando houver pressão aplicada pela mola. Certifique-se de que toda a pré-compressão da mola foi liberada.

6. Solte as quatro porcas sextavadas que prendem o revestimento inferior do diafragma ao conjunto do garfo (chave 67) e remova o revestimento inferior do diafragma. Troque os anéis de vedação do conjunto do garfo (chave 70) conforme necessário.
7. A mola (chave 18) e a haste (chave 144) do atuador agora podem ser removidas, se necessário. Certifique-se de desconectar o conector da haste (chave 31) antes de removê-la.
8. Solte os seis parafusos de cabeça (chave 11) e remova a gaiola da bucha de vedação (chave 10). Remova a bucha de vedação (chave 7). Remova e troque os anéis de vedação das buchas de vedação (chaves 8 e 9) conforme for necessário.
9. Solte as quatro porcas sextavadas que prendem o revestimento inferior do diafragma ao conjunto do garfo (chave 67) e remova o revestimento inferior do diafragma. Troque os anéis de vedação do conjunto do garfo (chave 70) conforme necessário.
10. A mola (chave 18) e a haste (chave 144) do atuador agora podem ser removidas, se necessário. Certifique-se de desconectar o conector da haste (chave 31) antes de removê-la.
11. Consulte os procedimentos de montagem do atuador tamanho 100. Limpe e inspecione cuidadosamente todas as peças e obtenha todas as peças de reposição necessárias para montar novamente.

Montagem

1. Se a haste do atuador (chave 144) foi removida, lubrifique as roscas na haste com lubrificante de graxa de lítio (chave 237).
2. Monte as porcas sextavadas, o mancal axial e a sede da mola (chaves 26, 25, 86 e 19) na haste. Certifique-se de que a pista do mancal axial com o diâmetro interno maior esteja voltada para a sede da mola. Gire a porca de ajuste (chave 25) para posicionar a sede da mola 305 mm (12 in.) a partir da extremidade da haste.

3. Instale o conjunto da haste do atuador no conjunto do garfo (chave 67). Coloque o suporte sobre a haste para posicionar a extremidade inferior da haste 254 mm (10 pol.) acima da superfície inferior do atuador (junta que conecta o atuador ao capô).

Observação

Ao instalar o revestimento inferior do diafragma, instale os anéis de vedação (chave 70) nas ranhuras encontradas no revestimento inferior do diafragma antes de colocar o revestimento no conjunto do garfo. Se a mola interferir com a instalação do revestimento inferior do diafragma, reposicione a mola girando a porca de ajuste.

4. Instale o revestimento inferior do diafragma (chave 67) e fixe apertando as quatro porcas sextavadas.
5. Lubrifique os anéis de vedação das buchas de vedação (chaves 8 e 9) e as buchas de vedação (chave 7) com lubrificante graxa de lítio. Instale os anéis de vedação das buchas de vedação, as buchas de vedação (chaves 8 e 9) e a gaiola das buchas de vedação (chave 7) e fixe com quatro porcas sextavadas.

CUIDADO

Instale o diafragma com o lado do tecido voltado para o lado contrário da mola. Suavize a borda do diafragma para evitar amassamento e tome cuidado para que a dobra do diafragma não fique comprimida quando o adaptador do diafragma (chave 245, figura 5) for instalado.

CUIDADO

Se o diafragma (chave 3) estiver instalado de modo que a pressão do ar seja aplicada no lado de tecido, ele imediatamente separará do tecido a superfície de vedação em lâminas (superfície suave). A separação em lâminas pode causar falha imediata da capacidade do diafragma de reter pressão.

6. Instale a chapa de apoio do diafragma, a gaiola do diafragma, o diafragma, o anel de vedação e a placa do diafragma (chaves 6, 5, 3, 240 e 4) na haste do atuador (chave 144).
7. Dobre cuidadosamente o diafragma entre a chapa de apoio do diafragma (chave 246) e o adaptador do alojamento (chave 245) enquanto abaixa o adaptador sobre o conjunto do revestimento inferior do diafragma (chave 67). Instale todos os 40 parafusos de cabeça (chave 13) e aperte com os dedos.

Observação

Quando você substituir os diafragmas do atuador em campo, tenha o cuidado de garantir que os parafusos de cabeça do revestimento do diafragma estejam apertados com a carga correta para evitar vazamentos, mas não esmague o material. Execute a sequência de aperto a seguir com a chave de torque manual para os atuadores tamanhos 80 a 100.

CUIDADO

Não use lubrificante nesses parafusos de cabeça e porcas. Os fixadores devem estar limpos e secos.

O aperto excessivo dos parafusos de cabeça (chave 13) pode danificar o diafragma. Não ultrapasse o torque de 68 Nm (50 lbf-ft).

8. Aperte os parafusos de cabeça (chave 13) da seguinte maneira. Os primeiros quatro parafusos de cabeça apertados devem estar diametralmente opostos e a 90 graus uns dos outros. Aperte esses quatro parafusos de cabeça a 34 Nm (25 lbf-ft).
9. Aperte os parafusos de cabeça restantes em um padrão cruzado e no sentido horário a 34 Nm (25 lbf-ft).
10. Repita este procedimento apertando os quatro parafusos de cabeça diametralmente opostos e posicionados a 90 graus uns dos outros ao torque de 68 Nm (50 lbf-ft).
11. Aperte os parafusos de cabeça restantes em um padrão cruzado e no sentido horário a 68 Nm (50 lbf-ft).
12. Depois que o último parafuso de cabeça for apertado a 68 Nm (50 lbf-ft), todos os parafusos de cabeça devem ser apertados novamente a 68 Nm (50 lbf-ft) em um padrão circular em torno do círculo do parafuso.
13. Depois de completar esta etapa, não recomendamos a aplicação de nenhum torque adicional.

CUIDADO

Instale o diafragma com o lado do tecido voltado para o lado da mola. Suavize a borda do diafragma para evitar amassamento e tome cuidado para que a dobra do diafragma não fique comprimida quando o revestimento superior do diafragma (chave 1) for instalado.

14. Instale a chapa de apoio do diafragma, o diafragma, a gaiola do diafragma, a chapa de apoio, a arruela (chaves 246, 3, 5, 6, 37, 241 e 24), a porca sextavada (chave 241) e a porca sextavada (chave 24).
15. Para atuadores com um volante montado no topo (consulte a figura 9), aparafuse a extensão da haste do atuador (chave 36) até o máximo que for para dentro do conector da haste do atuador (chave 42) antes de apertar a porca sextavada (chave 28).
16. Para atuadores sem o volante, instale o parafuso de cabeça do batente de deslocamento (chave 12) e aperte o parafuso.
17. Posicione o revestimento superior do diafragma (chave 1) no diafragma (chave 3) e alinhe os furos.

Observação

Quando você substituir os diafragmas do atuador em campo, tenha o cuidado de garantir que os parafusos de cabeça do revestimento do diafragma estejam apertados com a carga correta para evitar vazamentos, mas não esmague o material. Execute a sequência de aperto a seguir com a chave de torque manual para os atuadores tamanhos 80 a 100.

CUIDADO

Não use lubrificante nesses parafusos de cabeça e porcas. Os fixadores devem estar limpos e secos.

O aperto excessivo dos parafusos de cabeça (chave 13) pode danificar o diafragma. Não ultrapasse o torque de 68 Nm (50 lbf-ft).

18. Insira os parafusos de cabeça (chave 13) no revestimento superior do diafragma (chave 1) e aperte os parafusos com os dedos.
19. Aperte os parafusos de cabeça (chave 13) da seguinte maneira. Os primeiros quatro parafusos de cabeça apertados devem estar diametralmente opostos e a 90 graus uns dos outros. Aperte esses quatro parafusos de cabeça a 34 Nm (25 lbf-ft).
20. Aperte os parafusos de cabeça restantes em um padrão cruzado e no sentido horário a 34 Nm (25 lbf-ft).
21. Repita este procedimento apertando os quatro parafusos de cabeça diametralmente opostos e posicionados a 90 graus uns dos outros ao torque de 68 Nm (50 lbf-ft).
22. Aperte os parafusos de cabeça restantes em um padrão cruzado e no sentido horário a 68 Nm (50 lbf-ft).
23. Depois que o último parafuso de cabeça for apertado a 68 Nm (50 lbf-ft), todos os parafusos de cabeça devem ser apertados novamente a 68 Nm (50 lbf-ft) em um padrão circular em torno do círculo do parafuso.

24. Depois de completar esta etapa, não recomendamos a aplicação de nenhum torque adicional.
25. Para atuadores com um volante montado no topo (consulte a figura 9), monte o conjunto do alojamento de engrenagens (chave 41) no atuador com os parafusos de cabeça (chave 16). Instale as porcas sextavadas (chave 47) e o parafuso de cabeça do batente de deslocamento (se usado) na extensão da haste do atuador (chave 36). Instale a tampa do alojamento de engrenagens (chave 53) com os parafusos de cabeça (chave 54).
26. Monte o atuador na válvula e prenda-o com a fixação que conecta o atuador ao capô. Consulte a seção Instalação para conectar a haste do atuador à haste do bujão da válvula.

Volante montado na lateral, tamanho 80

O conjunto de volante montado na lateral (figura 8) normalmente é usado como um operador manual. O volante pode ser montado em uma de duas orientações de posição, de modo que, independente da ação do bujão da válvula, a rotação no sentido anti-horário sempre abrirá a válvula. O conjunto é do tipo continuamente conectado com um indicador para mostrar a posição neutra. Girando o volante e afastando-o do neutro, o volante pode ser usado para limitar o deslocamento em uma das direções, mas não nas duas direções ao mesmo tempo.

Há uma graxeira instalada na caixa de engrenagens para lubrificação periódica com graxa para fins gerais.

As instruções abaixo orientam como fazer a desmontagem e a montagem completas. Execute a desmontagem somente até o ponto necessário para fazer a manutenção necessária e, em seguida, inicie a montagem na etapa adequada.

As localizações dos números das chaves estão indicadas na figura 8.

Desmontagem

1. Complete as etapas 1 a 16 da parte de desmontagem na seção Manutenção do atuador tamanho 80.
2. Solte os parafusos de cabeça (chave 88) e remova o alojamento da mola (chave 85). Solte os parafusos de cabeça (chave 136) e remova o flange de retenção (chave 134). Não perca a chave (chave 122).
3. Solte dois parafusos (chave 79) e remova o indicador do batente de deslocamento (chave 126).
4. Gire o volante (chave 58) para levantar a luva inferior. Continue girando o volante até a luva inferior ficar livre da engrenagem sem-fim (chave 44). Levante a luva inferior, a gaiola do rolamento e da engrenagem, o mancal axial e a engrenagem sem-fim (chaves 123, 45, 43 e 44).
5. O eixo sem-fim (chave 51) e as peças associadas podem ser removidos para serem substituídas ou lubrificadas. Primeiro, remova a tampa do volante (chave 127) e o volante (chave 58). Não perca a esfera pequena ou a mola (chaves 141 e 142).
6. Desaperte os dois parafusos de ajuste e desaparafuse as duas gaiolas sem-fim (chaves 48 e 49). Os rolamentos de esferas (chave 50) sairão com as gaiolas. Remova o eixo sem-fim (chave 51).

Montagem

1. Encha os rolamentos de esferas (chave 50) com lubrificante de graxa de lítio (chave 237) e insira um rolamento de esferas na gaiola sem-fim traseira (chave 48).
2. Rosqueie a gaiola sem-fim traseira e o rolamento de esferas (chaves 48 e 50) para dentro do alojamento de engrenagens. Alinhe a ranhura do parafuso de ajuste na gaiola sem-fim com o furo do parafuso de ajuste no alojamento de engrenagens, insira o parafuso de ajuste e aperte-o.
3. Aplique lubrificante de graxa de lítio nas roscas do eixo sem-fim (chave 51) e deslize o eixo para dentro do alojamento de engrenagens (chave 41) de modo que a extremidade do eixo se encaixe perfeitamente na gaiola sem-fim traseira.
4. Insira o rolamento na gaiola sem-fim dianteira (chave 49) e rosqueie a gaiola e o rolamento de esferas no alojamento de engrenagens. Alinhe a ranhura do parafuso de ajuste na gaiola com o furo do parafuso de ajuste no alojamento de engrenagens, insira o parafuso de ajuste e aperte-o.
5. Coloque a mola e a esfera (chaves 142 e 141) no volante (chave 58). Deslize o volante para dentro do eixo sem-fim (chave 51). Rosqueie a tampa do volante (chave 127) sobre o eixo sem-fim.
6. Passe lubrificante de graxa de lítio nos dois rolamentos axiais (chave 43). Instale um mancal axial; em seguida, instale a engrenagem sem-fim (chave 44), seguida do segundo mancal axial e da gaiola do rolamento e da engrenagem (chave 45).

7. A luva inferior (chave 123) tem dois furos para parafuso em uma extremidade. Aplique lubrificante de graxa de lítio nas roscas da luva, deslize a extremidade da luva inferior com os furos para dentro do mancal axial (chave 43), gire o volante e passe a luva pela engrenagem sem-fim. Continue girando o volante até a luva inferior sair para fora do alojamento de engrenagens. Prenda o indicador do batente de deslocamento (chave 126) na luva com dois parafusos de máquina (chave 79).
8. Instale a chave (chave 122) no flange de retenção (chave 134).
9. Instale o flange de retenção (chave 134) de modo que a chave engate a ranhura na luva inferior. Prenda o flange de retenção com os parafusos de cabeça (chave 136).
10. Aperte os parafusos de ajuste (chave 121) pra eliminar folga livre nos rolamentos.

Observação

O aperto excessivo dos parafusos de ajuste dificultará a operação do volante.

11. Aplique lubrificante de graxa de lítio no ajustador da mola (chave 74) e instale-o sobre a luva inferior.
12. Encha o mancal axial (chave 86) com lubrificante de graxa de lítio e instale-o no ajustador da mola (chave 74) como mostra a figura 8.
13. Deslize o alojamento da mola (chave 85) para a posição e prenda com parafusos de cabeça (chave 88).
14. Complete as etapas 3 a 16 do procedimento de montagem na seção Manutenção do atuador tamanho 80.

Amortecedor hidráulico, tamanho 80

O atuador 667 tamanho 80 está disponível com um amortecedor hidráulico, como mostra a figura 8, para auxiliar na estabilidade vertical do movimento da haste do atuador. O amortecedor hidráulico é regulado girando os parafusos de ajuste (chave 104, figura 8) no sentido anti-horário para fora do reservatório (chave 99, figura 8), para aumentar a ação de amortecimento, e no sentido horário, para diminuir a ação de amortecimento. O parafuso de ajuste à direita (o do topo dos dois parafusos de ajuste na seção B-B da figura 8) regula a ação de amortecimento para baixo e o parafuso à esquerda regula a ação de amortecimento para cima.

Volante montado no topo, tamanho 100 (Batente de deslocamento ajustado para baixo)

Os números das chaves são mostrados na figura 9.

Um conjunto de volante montado no topo normalmente é usado como um batente de deslocamento ajustado para baixo para limitar a extensão total da haste do atuador. O giro no sentido anti-horário comprime a mola e move a haste do atuador para cima. O giro no sentido horário do volante (chave 58) permite que a ação da mola faça retornar a haste do atuador (chave 144) para baixo.

As instruções abaixo orientam como fazer a desmontagem e a montagem completas. Desmonte somente até o ponto necessário para fazer a manutenção necessária e, em seguida, inicie a montagem na etapa adequada.

Desmontagem

1. Isole a válvula de controle da pressão da linha, libere a pressão em ambos os lados da válvula e drene o fluido do processo de ambos os lados da válvula. Se estiver usando um atuador mecânico, feche todas as linhas de pressão que vão para o atuador mecânico e libere toda a pressão do atuador. Use os procedimentos de segurança para se certificar de que as medidas acima permanecem em efeito enquanto você trabalha no equipamento.
2. Desvie a válvula de controle. Reduza a pressão de carga até a atmosférica (consulte a seção Manutenção) e remova a tubulação ou tubos do revestimento do diafragma.
3. Solte os parafusos de cabeça (chave 54) e remova a tampa do alojamento de engrenagens (chave 53).
4. Desaperte os parafusos de ajuste (chave 52) na gaiola sem-fim dianteira e traseira (chaves 48 e 49) e o volante (chave 58).

5. Remova o anel de retenção (chave 60) e remova o volante.
6. Remova as gaiolas sem-fim dianteiras e traseiras (chaves 48 e 49) e os rolamentos (chave 50).
7. Remova o eixo sem-fim (chave 51).
8. Remova o conjunto dos parafusos de força (chave 46) posicionando uma chave inglesa nas porcas sextavadas duplas (chave 47) e desaparafuse o conjunto da extensão da haste do atuador (chave 36). O gaiola do rolamento e engrenagem, o mancal axial e a engrenagem sem-fim (chaves 45, 43 e 44) sairão junto com o parafuso de força.

Montagem

1. As gaiolas sem-fim dianteira e traseira (chaves 48 e 49) têm, cada uma, uma ranhura nas roscas para o parafuso de ajuste (chave 52). Encha os rolamento de esferas (chave 50) com lubrificante de graxa de lítio e insira um rolamento de esferas na gaiola sem-fim traseira (chave 48).
2. Rosqueie a gaiola sem-fim traseira e o rolamento de esferas para dentro do alojamento de engrenagens. Alinhe a ranhura da gaiola sem-fim com o furo do parafuso de ajuste no alojamento de engrenagens, insira o parafuso de ajuste (chave 52) e aperte-o.
3. Aplique lubrificante de graxa de lítio nas roscas do eixo sem-fim (chave 51) e deslize o eixo para dentro do alojamento de engrenagens de modo que a extremidade do eixo se encaixe perfeitamente na gaiola sem-fim traseira.
4. Insira o rolamento na gaiola sem-fim dianteira (chave 49) e rosqueie a gaiola e o rolamento de esferas para dentro do alojamento de engrenagens. Alinhe a ranhura na gaiola com o furo no alojamento de engrenagens, insira o parafuso de ajuste (chave 52) e aperte-o.
5. Deslize o volante sobre o eixo sem-fim (chave 51) e instale o anel de retenção (chave 60).
6. Passe lubrificante de graxa de lítio nos dois rolamentos axiais (chave 43). Instale um mancal axial; em seguida, a engrenagem sem-fim (chave 44), seguida do segundo mancal axial e a gaiola do rolamento e da engrenagem (chave 45).
7. Passe lubrificante de graxa de lítio nas roscas dos parafusos de força (chave 46). Deslize o parafuso de força para dentro do mancal axial (chave 43), gire o volante e passe a luva pela engrenagem sem-fim.
8. Instale a tampa do alojamento de engrenagens (chave 53) e aperte os parafusos de cabeça (chave 54).
9. Aperte os parafusos de ajuste (chave 55) pra eliminar folga livre nos rolamentos.

Observação

O aperto excessivo dos parafusos de ajuste (chave 55) dificultará a operação do volante.

Pedidos de peças

Cada atuador tem um número de série marcado na placa de identificação. Mencione sempre este número ao entrar em contato com o escritório de vendas da Emerson Automation Solutions relativamente a peças de reposição ou informações técnicas.

ADVERTÊNCIA

Use apenas peças de reposição Fisher genuínas. Os componentes que não são fornecidos pela Emerson Automation Solutions não devem, em nenhuma circunstância, ser utilizados em qualquer válvula Fisher, uma vez que invalidarão a garantia, e poderão afetar adversamente o desempenho da válvula e aumentar o risco de ferimentos ou danos materiais.

Kits de peças

Kit de reparos do atuador

O kit de peças abrange as chaves 8, 9 e 70.

Chave	Descrição	Número da peça
	Size 80	R667X000802

Lista de peças

Observação

Entre em contato com o [escritório de vendas da Emerson Automation Solutions](#) para obter informações sobre pedido de peças.

Atuador

Chave	Descrição	Chave	Descrição
1	Upper Diaphragm Casing	19	Spring Seat
2	Spacer	19	Spring Plate
3*	Diaphragm	20	Spring Guide
	Size 80	21	Cap Screw
	Nitrile	22	Washer
	Silicone	24	Hex Nut
	Size 100 std	25	Hex Nut
	Nitrile	26	Hex Nut
	Size 100 top loaded	30	Cap Screw
	Nitrile (2 required)	31	Stem Connector Assembly
4	Diaphragm Plate, upper	32	Travel Scale
5	Diaphragm Retainer	33	Machine Screw
6	Backup Plate	34	Travel Indicator
7*	Seal Bushing	35	Cap Screw
	Size 80, glass-filled PTFE	37	Washer
	Size 100, Brass	39	Nameplate
8*	O-Ring, nitrile (2 required)	40	Drive Screw
	Size 80	60	Retaining Ring
	Size 100	62	Hex Bushing
9*	O-Ring, nitrile	63	Lifting Pin
	Size 80	64	Lower Diaphragm Casing
	Size 100	65	Shroud Plate
10	Seal Bushing Retainer	66	Cap Screw
11	Cap Screw	67	Lower Diaphragm Casing, yoke & tie rod assembly
12	Cap Screw	69	Hex Jam Nut
13	Cap Screw	70*	Gasket, composition
14	Hex Nut		Size 80 only
15	Diaphragm casing Cover	70*	O-Ring, nitrile (4 required)
16	Cap Screw		Size 100 only
17	Y602 Vent Assembly	71	Diaphragm Plate, lower
18	Spring, steel	72	Snap Ring
		73	Yoke
		74	Spring Adjustment screw
		78	Pipe Bushing
		79	Machine Screw
		84	Travel Stop
		85	Spring Case
		86	Thrust Bearing
		87	Cover Band Assembly
		88	Cap Screw
		89	Spring Case Adaptor
		90	Cap Screw
		91	Hex Nut
		92	Pipe Bushing
		144	Actuator Stem
		235	Bushing
		236	Tag/Wire Assembly
		237	Lithium Grease, 14 oz. (0.396 kg) can
		238	Gasket Sealant (hard set), 11 oz. (0.311 kg) tube
		240*	O-Ring, nitrile
			Size 100 only
			Std (1 required) and w/top loaded (2 required)
		241	Hex Nut
		242	Y602-12 Vent Assembly
		243	Warning Plate
		244*	Gasket, composition
			Size 100
			Top Loaded only (part not shown)
		245	Case Adaptor
		246	Backup Plate
		249	Bushing, split yoke
		250	Yoke Bushing Holder
		251	Yoke Bushing Retainer
		252	Cap Screw

Volante montado na lateral, tamanho 80

Chave Descrição

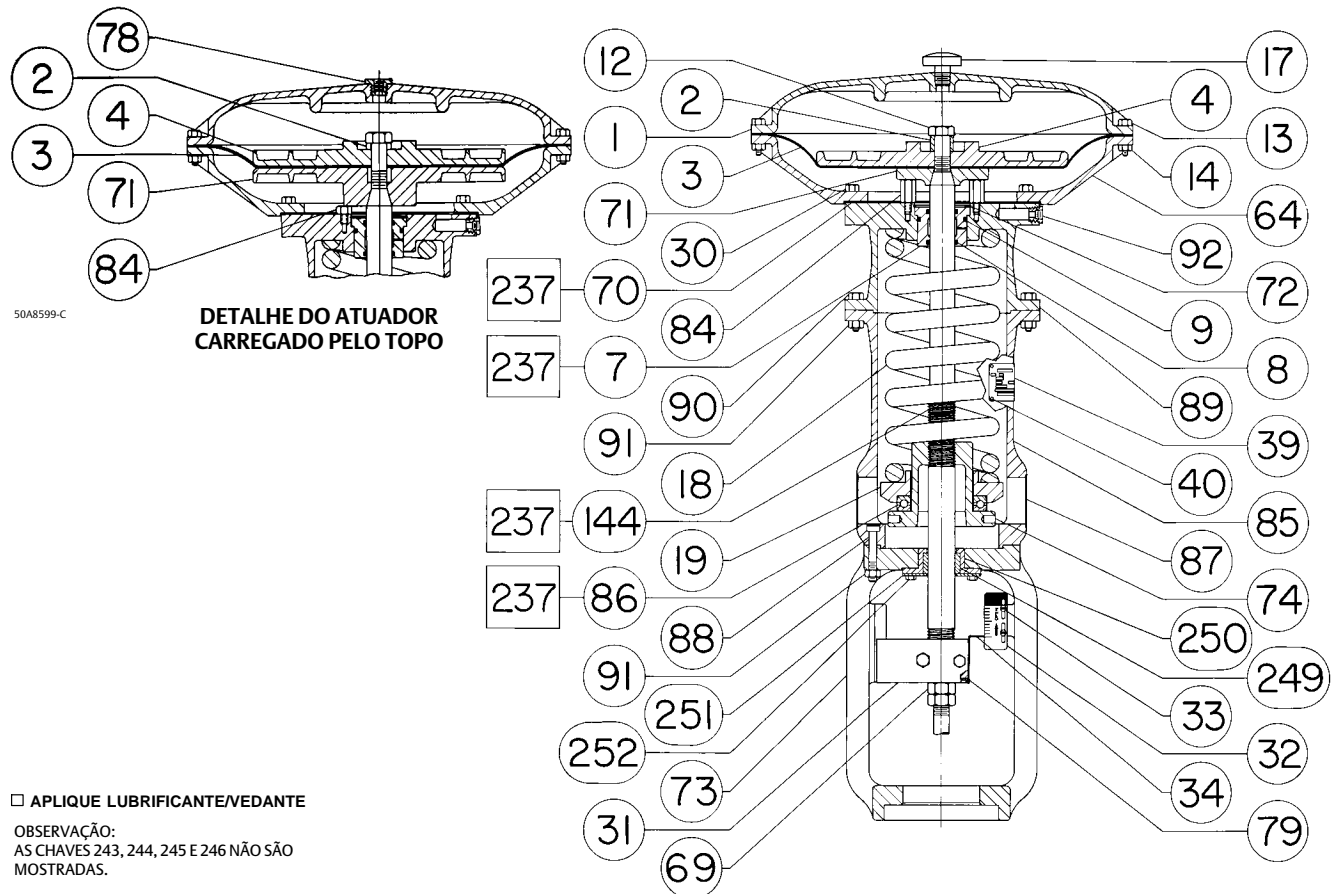
29	Hand Grip
38	Hand Grip Bolt
41	Gear Case
43	Thrust Bearing
44	Worm Gear
45	Bearing & Gear Retainer
48	Back Worm Retainer
49	Front Worm Retainer
50	Ball Bearing
51	Worm Shaft
57	Grease Fitting
58	Handwheel
121	Set Screw
122	Key
123	Lower Sleeve
124	Machine Screw
126	Travel Stop Indicator
127	Handwheel Cap
134	Retaining Flange
135	Travel Stop Nut
136	Cap Screw
137	Set Screw
138	Cap Screw
139	Travel Stop Scale
140	Travel Stop Indicator Bracket
141	Ball
142	Spring
143	Machine Screw
237	Lithium Grease, 14 oz. (0.396 kg) can
238	Gasket Sealant (pliable film), 11 oz. (0.311 kg) tube

Volante montado no topo, tamanho 100

Chave Descrição

28	Hex Nut
36	Actuator Stem Extension
41	Gear Case
42	Actuator Stem Connector
43	Thrust Bearing
44	Worm Gear
45	Bearing & Gear Retainer
46	Power Screw Assembly
47	Hex Nut
48	Back Worm Retainer
49	Front Worm Retainer
50	Ball Bearing
51	Worm Shaft
52	Set Screw
53	Gear Case Cover
54	Cap Screw
55	Set Screw
56	Hex Nut
57	Grease Fitting
58	Handwheel
59	Woodruff Key
61	Slot Cover

Figura 6. Atuador Fisher 667 tamanho 80



□ APLIQUE LUBRIFICANTE/VEDANTE

OBSERVAÇÃO:
AS CHAVES 243, 244, 245 E 246 NÃO SÃO MOSTRADAS.

50A8597-D

Amortecedor hidráulico, tamanho 80

Chave Descrição

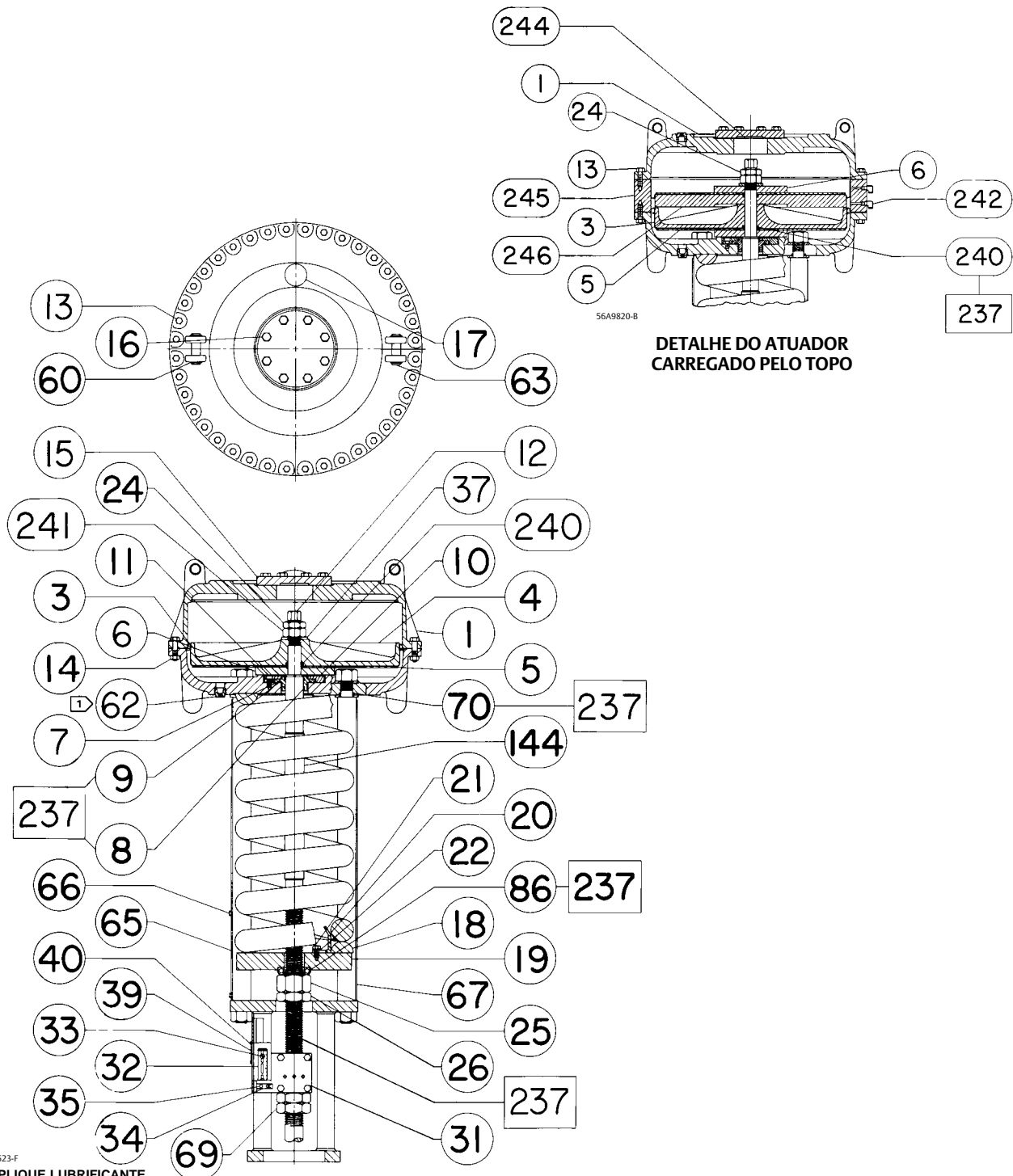
23	Stem & Piston Assembly
93	Cylinder
94	Cylinder Head
95	Retaining Ring
96*	O-Ring, nitrile (2 required)
97*	Piston Ring, iron (2 required)
98	Pipe Plug
99	Reservoir
100*	O-Ring, nitrile
101	Cap Screw
102	Pipe Plug
103*	O-Ring, nitrile (2 required)

Chave Descrição

104	Adjusting Screw
105	Hex Nut
106	Cap Screw
107*	O-Ring, nitrile
108	Hydraulic fluid, 2 gal (7.6L)
109*	O-Ring, nitrile (2 required)
110	Orifice
111	Bypass & Check Valve Plug
112	Spring
113	E-Ring
114	Bushing
115	Flange
116	Packing Sleeve
117	Machine Screw
118*	Packing, nitrile (8 required)
119*	Packing, chloroprene & cotton (4 required)
120*	O-Ring, nitrile (2 required)

*Peças de reposição recomendadas

Figura 7. Atuador Fisher 667 tamanho 100



DETALHE DO ATUADOR
CARREGADO PELO TOPO

50A2623-F

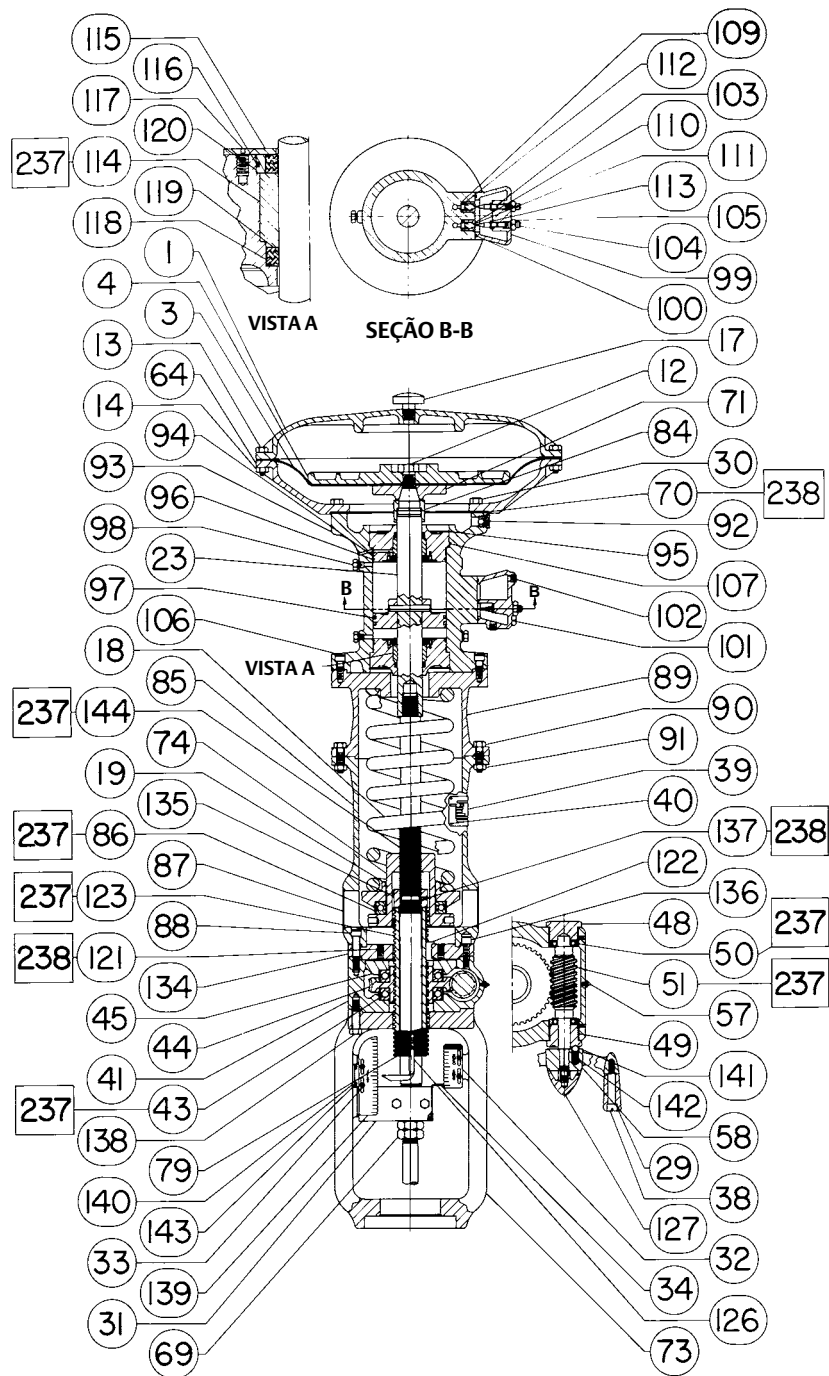
☐ APLIQUE LUBRIFICANTE

OBSERVAÇÕES:

☐ ESTA PEÇA ESTÁ LOCALIZADA 90° À FRENTE DA POSIÇÃO MOSTRADA

2. AS CHAVES 243 E 244 NÃO SÃO MOSTRADAS.

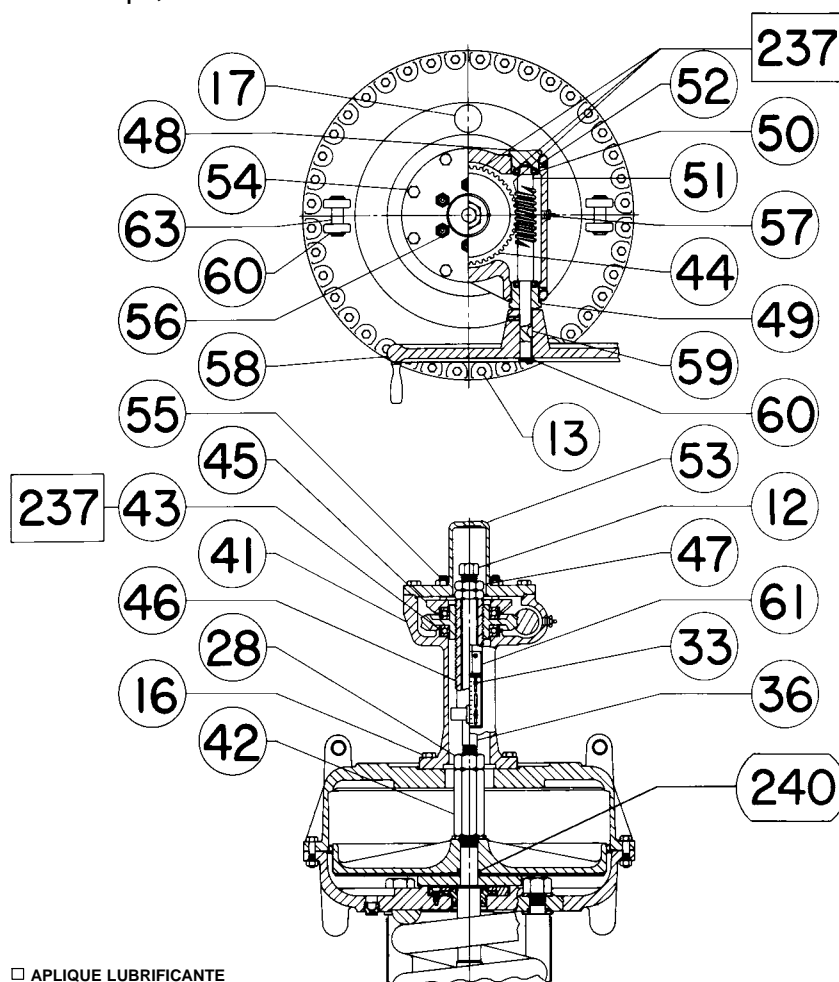
Figura 8. Atuador 667 Fisher com volante montado na lateral e amortecedor hidráulico, tamanho 80



50A8759-C

□ APLIQUE LUBRIFICANTE/VEDANTE

Figura 9. Volante montado no topo, tamanho 100



50A2624-F

A Emerson, a Emerson Automation Solutions ou qualquer uma de suas entidades afiliadas não assumem qualquer responsabilidade pela seleção, utilização e manutenção de quaisquer produtos. A responsabilidade pela seleção, utilização e manutenção adequadas de qualquer produto é exclusiva do comprador e usuário final do produto.

Fisher é uma marca de propriedade de uma das companhias na divisão comercial da Emerson Electric Co. na Emerson Automation Solutions. Emerson Automation Solutions, Emerson e o logotipo Emerson são marcas comerciais e de serviço da Emerson Electric Co. Todas as outras marcas são de propriedade dos respectivos proprietários.

O conteúdo desta publicação é apresentado apenas para fins de informação e, apesar de todos os esforços terem sido feitos para a sua precisão, não deverá ser interpretado como confirmação ou garantia, expressa ou implícita, quanto aos produtos ou serviços descritos nele ou seu uso ou aplicabilidade. Todas as vendas são regulamentadas por nossos termos e condições, que se encontram disponíveis mediante solicitação. Reservamo-nos o direito de modificar ou melhorar os modelos ou especificações de tais produtos a qualquer momento, sem prévio aviso.

Emerson Automation Solutions
 Marshalltown, Iowa 50158 USA
 Sorocaba, 18087 Brazil
 Cernay, 68700 France
 Dubai, United Arab Emirates
 Singapore 128461 Singapore

www.Fisher.com

