

Пружинные регуляторы давления серии V/240

СОДЕРЖАНИЕ

Введение	1
Категории PED и группа жидкостей	2
Характеристики	2
Маркировка	2
Защита от повышенного давления	3
Транспортировка и погрузка	3
Требования ATEX	3
Пилот ПЗК	3
Размеры и массы	4
Функционирование	5
Установка	6
Запуск	6
Регулировка	7
Отключение	7
Периодические проверки	7
Техническое обслуживание	7
Запасные части	8
Поиск и устранение неисправностей	8
Список комплектующих	9

ВВЕДЕНИЕ

Область применения руководства

В данном руководстве содержатся указания по установке, запуску, техническому обслуживанию и заказу запасных частей пружинных регуляторов давления серии V/240.

Описание изделия

Регуляторы серии V/240 представляют собой регуляторы с пружинным приводом, с одним седлом и сбалансированным диском клапана.

Они обычно поставляются с предохранительным клапаном и встроенным фильтром, а также могут оснащаться пилотом для минимального давления, максимального давления или минимального и максимального давления на выходе. Регуляторы серии V/240 благодаря своим характеристикам используются преимущественно в системах, в которых происходят резкие изменения производительности, или в которых отсечением распределяемого газа управляет электромагнитный клапан, например, в системах питания горелок.



Рисунок 1. Регулятор серии V/240

Они также подходят как для работы с газами 1-го и 2-го семейства в соответствии с EN437, так и с неагрессивными и негорючими газами. При использовании любых других газов, кроме природного газа, обратитесь к авторизованным дилерам.

Возможны следующие исполнения:

V/242 - B242-AP: Регулятор

V/249 - B249-AP: Регулятор с ПЗК

На заказ возможны конфигурации без сбросного клапана.

На заказ возможны конфигурации с впрессованной крышкой (например, V/249-D).

Стандартные устройства регулировки давления (регуляторы и защитные отсечные устройства), используемые в узлах, соответствуют стандартам EN 12186 и 12279 и должны применяться в соответствии с этими стандартами.

Нормально-открытые самостоятельные регуляторы в соответствии с PED 97/23/ЕС не могут использоваться как предохранительные устройства для защиты оборудования под давлением.

В регуляторах давления (со встроенными ПЗК или без них) производства Emerson Process Management должны использоваться дополнительные комплектующие, работающие под давлением (например, пилоты или фильтры), произведенные компанией Emerson Process Management и имеющие соответствующую маркировку.

Emerson Process Management не гарантирует эффективную работу изделий при установке дополнительных устройств, работающих под давлением, других производителей (например, пилотов или фильтров). Когда находящиеся под давлением детали встроенного предохранительного запорного клапана (ПЗК) и пилот имеют различные значения максимального допустимого давления, ПЗК воспринимает перепад давления.

Серия В/240

КАТЕГОРИИ PED И ГРУППА ЖИДКОСТЕЙ

В соответствии с EN 14382 только в конфигурациях с интегральной прочностью и классом А (в конфигурациях защиты как от повышенного, так и пониженного давления) встроенный защитный ПЗК может классифицироваться как защитное устройство в соответствии с директивой PED.

Минимальное рабочее давление (PS) между ПЗК и пилотом должно быть равно рабочему давлению защитного устройства, соответствующего EN 14382 для исполнений с интегральной прочностью.

Технические характеристики оборудования на выходе, защищенного встроенным ПЗК (имеющим конфигурацию класса А и соответствующего требованиям целостной прочности), должны классифицироваться в соответствии с директивой 97/23/ЕС PED, см. таблицу 1.

Таблица 1. Категория по Директиве PED для регуляторов серии В/240

РАЗМЕР ИЗДЕЛИЯ	КАТЕГОРИЯ	ГРУППА ЖИДКОСТЕЙ
DN 1 1/2" И DN 40 БЕЗ ПЗК	I	1
DN 1 1/2" И DN 40 С ПЗК	IV	

Встроенные комплектующие регулятора давления (например, пилоты серии OS/66), соответствующие пункту 3 статьи 3 Директивы на оборудование, работающее под давлением PED 97/23/ЕС, были разработаны и изготовлены в соответствии с нормами надлежащей инженерно-технической практики (SEP).

Согласно пункту 3 статьи 3 такие изделия, соответствующие «SEP», не должны снабжаться маркировкой CE.

ХАРАКТЕРИСТИКИ

Размеры корпуса и тип соединения

Серия В/240

Вход/выход DN 1 1/2" BSP резьбовые

Серия В/240-FS

DN 40 PN 16 UNI/DIN фланцевые



ОПАСНОСТЬ

Не допускается превышение предельных значений давления/температуры, приведенных в данном руководстве, а также ограничений из всех применимых стандартов и норм.

Максимальное рабочее давление на входе

В/242 • В/249: 6 бар

В/242-AP • В/249-AP: 6 бар

При средней температуре окружающей среды.

Диапазон установленного давления на выходе

В/242 • В/249: 10 до 75 мбар

В/242-AP • В/249-AP: 75 до 500 мбар

(Диапазон 300 до 500 мбар с опцией QL)

Минимальная/максимальная допустимая температура (TS)

См. заводскую табличку.

Функциональные характеристики

Класс точности AC: до ± 5%

Класс давления полного закрытия SG: до + 10%

Пилот ПЗК

Класс точности AG: ± 5%

Время срабатывания t_a : ≤ 1 секунды

Температура

Стандартное исполнение: Рабочая от -10° до 60°C

Низкотемпературное исполнение: Рабочая от -20° до 60°C

Материалы

Корпус серводвигателя: Алюминий

Крышка: Алюминий

Корпус: Ковкий чугун

Гильза: Латунь

Седло: Латунь

Мембрана: Армированный нитрил каучук (NBR)

Прокладки: Нитрил каучук (NBR)

МАРКИРОВКА

		Notified body xxxxx	APPARECCHIO TIPO / DEVICE TYPE Примечание 1
MATRICOLA / ANNO SERIAL Nr. / YEAR	/ Примечание 2	DN1	
REAZIONE FAIL SAFE MODE	FAIL OPEN <input checked="" type="checkbox"/> FAIL CLOSE <input type="checkbox"/>	DN2	
NORME ARMONIZ. HARMONIZED STD.	EN	Wds	bar
CLASSE DI PERDITA LEAKAGE CLASS		TIPO TYPE	Wdso bar
CLASSE FUNZIONALE FUNCTIONAL CLASS		Cg	Wdsu bar
FLUIDO GRUPPO FLUID GROUP	1	pmax	bar
TS	Примечание 3 °C	PS	bar
		DN seat	pdo bar
		DN sede	
		PSD	Bar PT= 1.5 x PS bar

Рисунок 2. Маркировка регуляторов серии В/240

Примечание 1: См. «Характеристики»

Примечание 2: Год производства

Примечание 3: Класс 1: -10°/60°C

Класс 2: -20°/60°C

ЗАЩИТА ОТ ПОВЫШЕННОГО ДАВЛЕНИЯ

Рекомендуемое максимальное допустимое давление указано на заводской табличке.

Если регулятор не имеет встроенного защитного отсечного устройства, то в случае, если фактическое давление на выходе превышает максимальное рабочее давление на выходе, необходимо использовать устройство защиты от избыточного давления.

Защита от избыточного давления также необходима в случае, если давление на входе регулятора больше максимального рабочего входного давления. Выходное давление после срабатывания ПЗК должно остаться в пределах фактического максимального установленного диапазона во избежание аномального противодавления, которое может повредить пилот отсечного устройства.

Защиту от повышенного давления на выходе следует предусмотреть, если выходное давление ПЗК превышает рабочее давление пилота запорного устройства (тип с дифференциальной прочностью).

Работа регулятора ниже границы максимального давления не исключает возможности повреждения от внешних источников или вследствие засорения линии.

После возникновения условий превышения давления и срабатывания ПЗК проверьте регулятор и запорные устройства на наличие повреждений.

ТРАНСПОРТИРОВКА И ПОГРУЗКА

Во избежание повреждений деталей, находящихся под давлением, из-за ударов или нагрузок следует соблюдать правила транспортировки и погрузки.

Встроенные измерительные линии и принадлежности (например, пилоты), требуют защиты от ударов и нагрузок.

ТРЕБОВАНИЯ АТЕХ

Если перед вводом в эксплуатацию не были применены на практике предписания EN 12186 и EN 12279, национальные нормы, при наличии таковых, и конкретные рекомендации производителя, и если перед запуском и отключением оборудования не была проведена продувка инертным газом, в оборудовании и на станциях/установках регулирования/учета газа может присутствовать наружная и внутренняя взрывоопасная атмосфера.

Если в трубопроводах предполагается наличие посторонних материалов и не выполняется продувка инертным газом, во избежание возможного образования внешнего источника воспламенения внутри оборудования из-за механического образования искр рекомендуется провести следующие действия:

- отвод в безопасную зону через отводные линии для посторонних материалов, посредством подачи в трубопровод топливного газа с низкой скоростью (5 м/с).

При любых обстоятельствах:

- конечный пользователь станции/установки регулирования/учета газа должен соблюдать директивы 1999/92/ЕС и 89/655/ЕС
- с превентивной целью и для обеспечения защиты

от взрывов необходимо принять технические и/или организационные меры соответствующие рабочим условиям (например: наполнение/откачка топливного газа из внутреннего объема отдельной детали/всей установки при помощи продувочной линии в безопасную зону - п. 7.5.2 из EN 12186 и п. 7.4 из EN 12279; контроль настроек с дальнейшей откачкой топливного газа в безопасную зону; подключение отдельной детали/всей установки к выпускному трубопроводу и т.д.)

- конечный пользователь станции/установки регулировки/измерения давления газа должен соблюдать предписания п. 9.3 директив EN 12186 и 12279
- после каждой повторной сборки установки необходимо проводить испытание на герметичность с испытательным давлением в соответствии с национальными нормами
- максимальный объем отводимого газа на случай отказа мембраны регулятора можно определить с помощью уравнения для расчета газа, в котором входное давление = уставка регулятора, выходное давление = атмосферное давление, и DN выпускного отверстия на верхней крышке регулятора = 16 мм ($C_g = 280$).
- следует проводить периодическую профилактическую проверку/техническое обслуживание в соответствии с национальными нормами, при наличии таковых, и конкретных рекомендаций производителя.

ПИЛОТ ПЗК

Для регуляторов серии В/240 со встроенным ПЗК используются следующие пилоты:

- Пружинные пилоты серии OS/66



Рисунок 3. Пилот ПЗК серии OS/66

Таблица 2. Характеристики OS/66

Модель	Сопротивление корпуса (бар)	Заданный диапазон повышенного давления W_{do} (бар)		Заданный диапазон пониженного давления W_{du} (бар)	
		Мин.	Макс.	Мин.	Макс.
OS/66	6	0,022	0,6	0,007	0,45
OS/66-AP	6	0,2	5	0,1	2,5

Материалы

Корпус: Алюминий

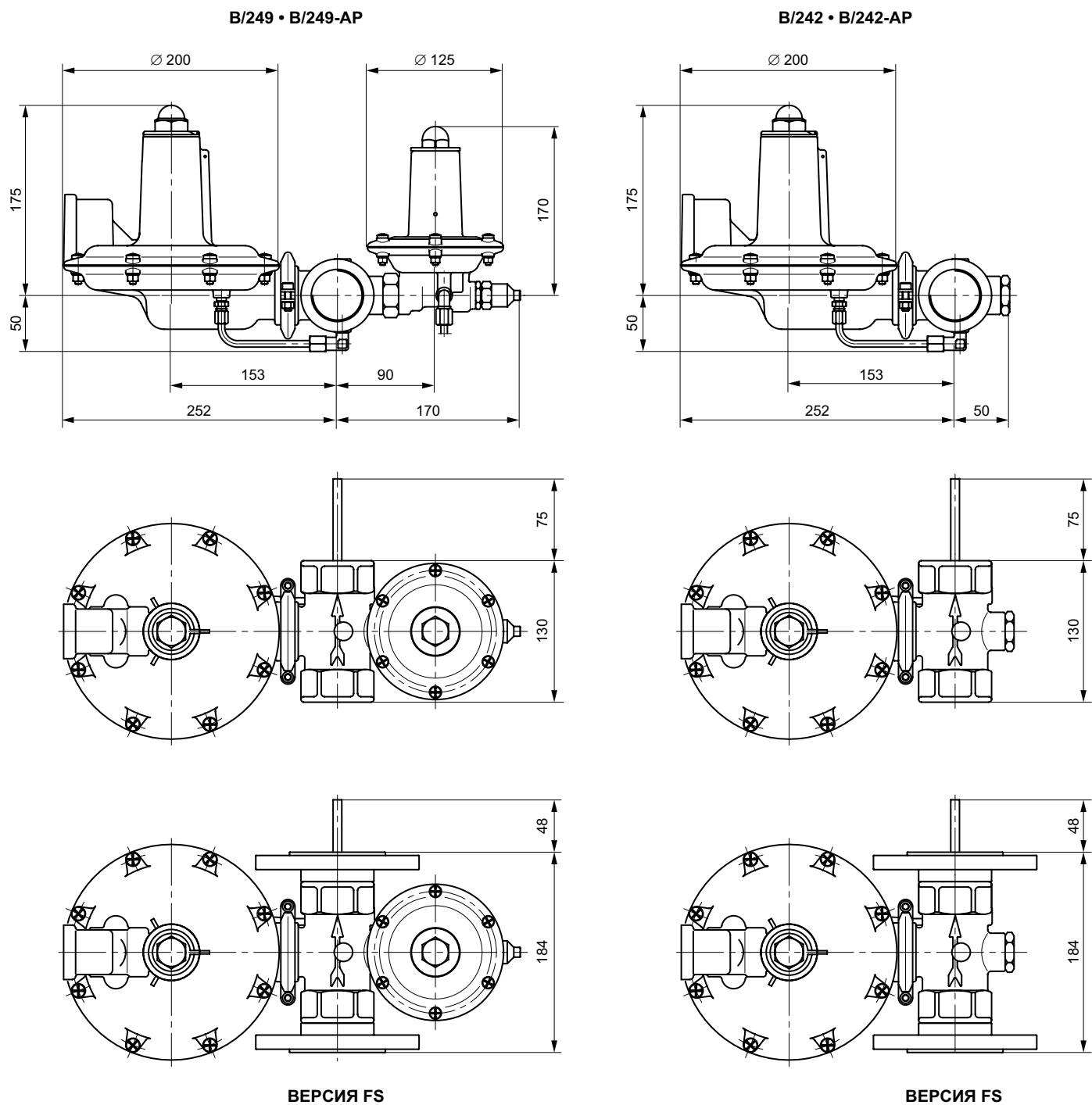
Крышка: Сталь

Мембрана: Нитрил каучук (NBR)

Более подробная информация приведена в руководстве по эксплуатации D103657XRU2.

Серия В/240

РАЗМЕРЫ И МАССЫ



Примечание: регулятор может устанавливаться на приводе вертикально или горизонтально.

Рисунок 4. Размеры регуляторов серии В/240 (мм)

Масса:

В/242 • В242-AP: 3,5 кг **В/242-FS • В242-AP-FS:** 7,5 кг

В/249 • В249-AP: 4,5 кг **В/249-FS • В249-AP-FS:** 8,5 кг

ФУНКЦИОНИРОВАНИЕ

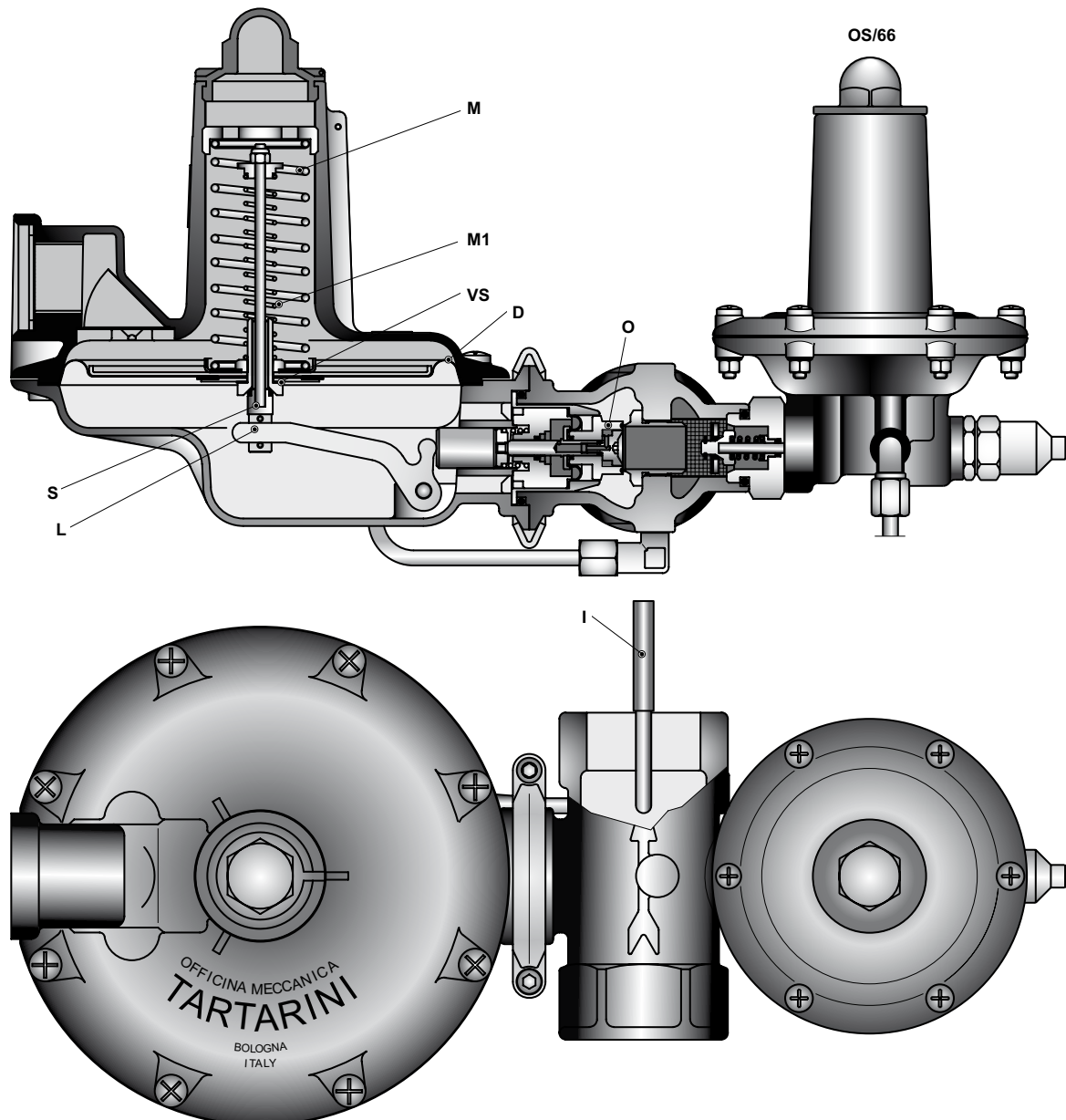


Рисунок 5. Схема работы регуляторов серии В/240

Перемещение мембраны (D) передается штоком (S) и рычагом (L) на диск клапана (O).

Выходное давление через импульсную трубку (I) действует на мембрану (D) с силой, которая уравнивает действие регулирующей пружины (M).

Действие давления газа на мембрану направлено на закрытие клапана и наоборот, действие пружины направлено на его открытие. При нормальных условиях противодействие этих сил удерживает диск клапана в положении, которое обеспечивает постоянное выходное давление и производительность.

При изменениях расхода, которые приводят к увеличению или уменьшению давления по отношению к установленному, шарнирная группа перемещается и восстанавливает положение баланса и выходное давление.

На заказ регулятор может оснащаться предохранительным клапаном (VS), встроенным в мембрану (D); настройка предварительно заданного значения осуществляется с помощью пружины (M1).

Более подробная информация для пилотов ПЗК OS/66 приведена в руководстве по эксплуатации D103657XRU2.

УСТАНОВКА

- Убедитесь, что данные, указанные на заводской табличке регулятора совместимы с требованиями по эксплуатации.
- Убедитесь, что регулятор установлен в соответствии с направлением потока, обозначенным стрелкой.



ОПАСНОСТЬ

Установка должна производиться в соответствии с национальными стандартами по ограничению использования материалов для станций ограничения давления газа. Установку или обслуживание регулятора должен проводить только квалифицированный персонал. Установка, эксплуатация и техническое обслуживание регуляторов проводится в соответствии с международными и другими применимыми нормами и правилами, а также инструкциями O.M.T. Tartarini. Выход газа или утечка в регуляторе указывают на необходимость технического обслуживания. Дальнейшая эксплуатация может привести к возникновению опасных условий.

Травмы персонала, повреждения имущества или утечка из-за вытекшего газа или повреждения деталей, находящихся под давлением, могут возникнуть, если регулятор подвергается воздействию повышенного давления или если условия эксплуатации на месте установки не соответствуют пределам, указанным в разделе «Характеристики» или превышены номинальные значения смежных трубопроводов или трубных соединений. Во избежание травм и повреждений следует предусмотреть устройства сброса или ограничения давления (согласно требованиям применимых норм, правил и стандартов), для соблюдения условий эксплуатации.

Кроме того, физическое повреждение регулятора может стать причиной травм персонала или повреждения имущества из-за выхода газа. Во избежание травм и повреждений необходимо устанавливать регулятор в безопасном месте. Перед установкой необходимо проверить соответствие условий эксплуатации предписанным требованиям и соответствие установленного пилота и встроенного ПЗК, при наличии такового, условиям эксплуатации защищаемого оборудования.

В узлах, где установлено оборудование под давлением, следует предусмотреть необходимые средства сброса газа (EN 12186 и 12279). Для оборудования, установленного до регуляторами и ПЗК, следует предусмотреть средства для отведения (EN 12186 и 12279).

В соответствии с EN 12186 и 12279, в местах эксплуатации данного изделия необходимо:

- предусмотреть катодную защиту и электрическую изоляцию для предотвращения коррозии и
- в соответствии с п. 7.3/7.2 вышеуказанных стандартов, во избежание эрозии или истирания

деталей, находящихся под давлением, требуется очистка газа соответствующими фильтрами / сепараторами / очистителями.

Все оборудование, работающее под давлением, должно устанавливаться в сейсмически безопасной зоне, также следует исключить воздействие огня или молнии. Перед установкой необходимо очистить все трубопроводы и проверить, что регулятор не был поврежден во время транспортировки. При использовании резьбовых корпусов нанесите трубный герметик на наружную трубную резьбу.

При использовании фланцевых корпусов необходимо использовать подходящие прокладки для трубопроводов и одобренные трубопроводные и болтовые соединения. Если не указано иное, регулятор можно устанавливать в любом необходимом положении, однако при этом следует убедиться в том, что поток проходит через корпус в том направлении, которое указано стрелкой на его корпусе.

Установка должна осуществляться, избегая оказывать давления на корпус регулятора и используя надлежащие соединения в зависимости от размера оборудования и условий эксплуатации. Для правильного и безопасного использования соединений перед началом установки необходимо ознакомиться с руководством по эксплуатации и бюллетенем. Пользователю необходимо проверить и принять меры защиты, соответствующие особенностям среды эксплуатации.

Примечание: Важно установить регулятор таким образом, чтобы отводная линия всегда оставалась свободной.

При установке вне помещения регулятор должен размещаться в стороне от движения автомобильного транспорта таким образом, чтобы через вентиляцию в корпус пружины не проникала вода, лед и иные посторонние вещества. Не устанавливайте регулятор под карнизами крыши или водосточными трубами, а также ниже предполагаемого снежного покрова.

ЗАПУСК

На заводе регулятор и/или пилот ПЗК настроен приблизительно на среднее значение диапазона пружины или необходимого давления, поэтому для получения желаемого результата может потребоваться первоначальная регулировка.

Выполнив надлежащим образом установку и отрегулировав сбросные клапаны, медленно откройте клапаны линии до и после регулятора.

- а. Медленно приоткройте выходной отсечной клапан.
- б. Если регулятор оборудован ПЗК, перезапустите клапан откручивая колпачок (С), затем прикрутите его к штоку, потом потяните колпачок наружу, после этого потяните колпачок наружу, пока не услышите щелчок, свидетельствующий о том, что шарики заняли необходимое положение.

- c. Медленно приоткройте входной отсечной клапан.
- d. Подождите пока выходное давление не стабилизируется.
- e. Медленно откройте до конца отсечные клапаны на входе и выходе.

РЕГУЛИРОВКА

Чтобы изменить выходное давление регулятора, снимите колпачок (1) и поверните регулировочную гайку (2) по часовой стрелке, чтобы увеличить давление, или против часовой стрелки, чтобы понизить давление.

Во время настройки контролируйте выходное давление по манометру.

Установите колпачок (1) на место.

ОТКЛЮЧЕНИЕ



ОПАСНОСТЬ

Во избежание травм персонала, связанных с неожиданным сбросом давления, перед выполнением операций по демонтажу изолируйте регулятор от подачи давления, стравите давление в оборудовании и нагнетательной линии.

В случае демонтажа основных деталей, в которых сохраняется давление, для проверки и технического обслуживания необходимо провести испытания на внешнюю и внутреннюю герметичность в соответствии с применимыми нормативами.

ПЕРИОДИЧЕСКИЕ ПРОВЕРКИ



ВНИМАНИЕ

Рекомендуется проводить регулярную проверку работоспособности регулятора и пилотов.

Проверка регулятора

Медленно закройте отсечной клапан, расположенный на стороне выхода, и проверьте давление на участке линии между регулятором и клапаном.

Если система функционирует должным образом, сначала произойдет увеличение выходного давления вследствие давления полного закрытия регулятора, затем давление стабилизируется.

Если же выходное давление продолжает расти, это свидетельствует о том, что система функционирует неправильно вследствие негерметичности диска клапана. В данном случае перекройте входной клапан, и проведите техническое обслуживание.

Проверка сбросного клапана (если установлен)

Закройте клапан, расположенный за регулятором. Затем подсоедините ручной насос или аналогичное устройство к

предварительно установленной импульсной трубке между регулятором и клапаном, и увеличивайте давление до тех пор, пока не сработает сбросной клапан, то есть до тех пор, пока из вентиляционного отверстия не пойдет газ.

Проверка пилота ПЗК (если установлен)

См. руководство D103657XRU2.

ТЕХНИЧЕСКОЕ ОБСЛУЖИВАНИЕ (СМ. РИС. 6)



ОПАСНОСТЬ

Работы по обслуживанию оборудования проводит только квалифицированный персонал. При необходимости обратитесь к представителю службы технической поддержки или авторизованным дилерам.

Регулятор и его принадлежности, работающие под давлением, подвержены нормальному износу, надо проводить их периодическую проверку и замену, при необходимости.

Интервал инспекции и замены зависит от тяжести условий эксплуатации и определяется применимыми национальными и промышленными нормами, стандартами и рекомендациями.

В соответствии с применимыми национальными и промышленными нормами, стандартами и рекомендациями, все специальные испытания для выявления опасностей, проводимые после окончательной сборки до нанесения маркировки CE, должны повторно проводиться после каждой повторной сборки для гарантии безопасной работы оборудования на протяжении срока его службы.

Перед началом любых работ по техническому обслуживанию отключите подачу газа до и после регулятора, и обеспечьте отсутствие газа под давлением внутри корпуса, ослабив соединения до и после.

После завершения работ проверьте соединения на герметичность с помощью мыльной пены.

Общее техническое обслуживание

- a. Отвинтите винты (56) и хомут (55), чтобы снять корпус мембраны.
- b. Снимите муфту (19) и балансировочный механизм с корпуса (21).
- c. Снимите центрирующее устройство (36) и крепление пружины (16), и снимите все детали. Аккуратно очистите все детали бензином, замените изношенные части.
- d. Проверьте крепление прокладки (37).
- e. С помощью подходящего инструмента открутите седло (22) и проверьте уплотнительное кольцо (35). Если седло изношено или имеет задиры, замените его.
- f. Снимите колпачок (1), кольцевую гайку (2) и пружину (3), отметив точное положение кольцевой гайки для ее последующей установки на место.

Серия В/240

- g. Отвинтите винты (15) и снимите крышку (9).
- h. Снимите мембрану (14) с корпуса серводвигателя (44).

- i. Проверьте состояние мембраны, если она изношена или повреждена, снимите мембрану и замените ее.

Открутите регулировочную гайку (4) и снимите пружину (6).

Если регулятор оснащен сбросным клапаном, отметьте высоту предварительно нагруженной пружины, чтобы при последующей сборке установить ее в первоначальное положение, что обеспечит соответствующую настройку сбросного клапана.

- j. Проверьте уплотнительное кольцо (17 и 24).

Техническое обслуживание механизма перезапуска (если установлен)

- a. Приведите в действие привод и снимите импульсную трубку (А).
- b. Ослабьте штифты (G) и снимите привод OS/66.
- c. Снимите заглушку (29) с регулятора и проверьте шток (28); при износе или повреждении штока снимите корпус прокладки (33) и замените шток.
- d. Тщательно очистите и проверьте все детали, замените изношенные части.

Указания по техническому обслуживанию пилота ПЗК см. в руководстве D103657XRU2.

Повторная сборка

Смажьте все уплотнения смазкой Molykote 55 M приняв все меры предосторожности, чтобы детали не были повреждены во время сборки.

Сборка осуществляется в порядке, обратном вышеописанным действиям.

В процессе сборки следите за тем, чтобы детали двигались свободно и без заеданий.

Также убедитесь в том, что:

- a. Мембрана (14) собрана соответствующим образом, смазана и аккуратно установлена в корпус серводвигателя (44).
- b. Все винты затянуты соответствующим образом для обеспечения герметичности.
- c. Проверьте правильность перезапуска пилота ПЗК после установки (см. раздел «Запуск», пункт b).
- d. Проверьте соединения на герметичность с помощью мыльной пены.

ЗАПАСНЫЕ ЧАСТИ

Во избежание старения или повреждения хранение запасных частей должно производиться в соответствии с национальными стандартами/директивами.

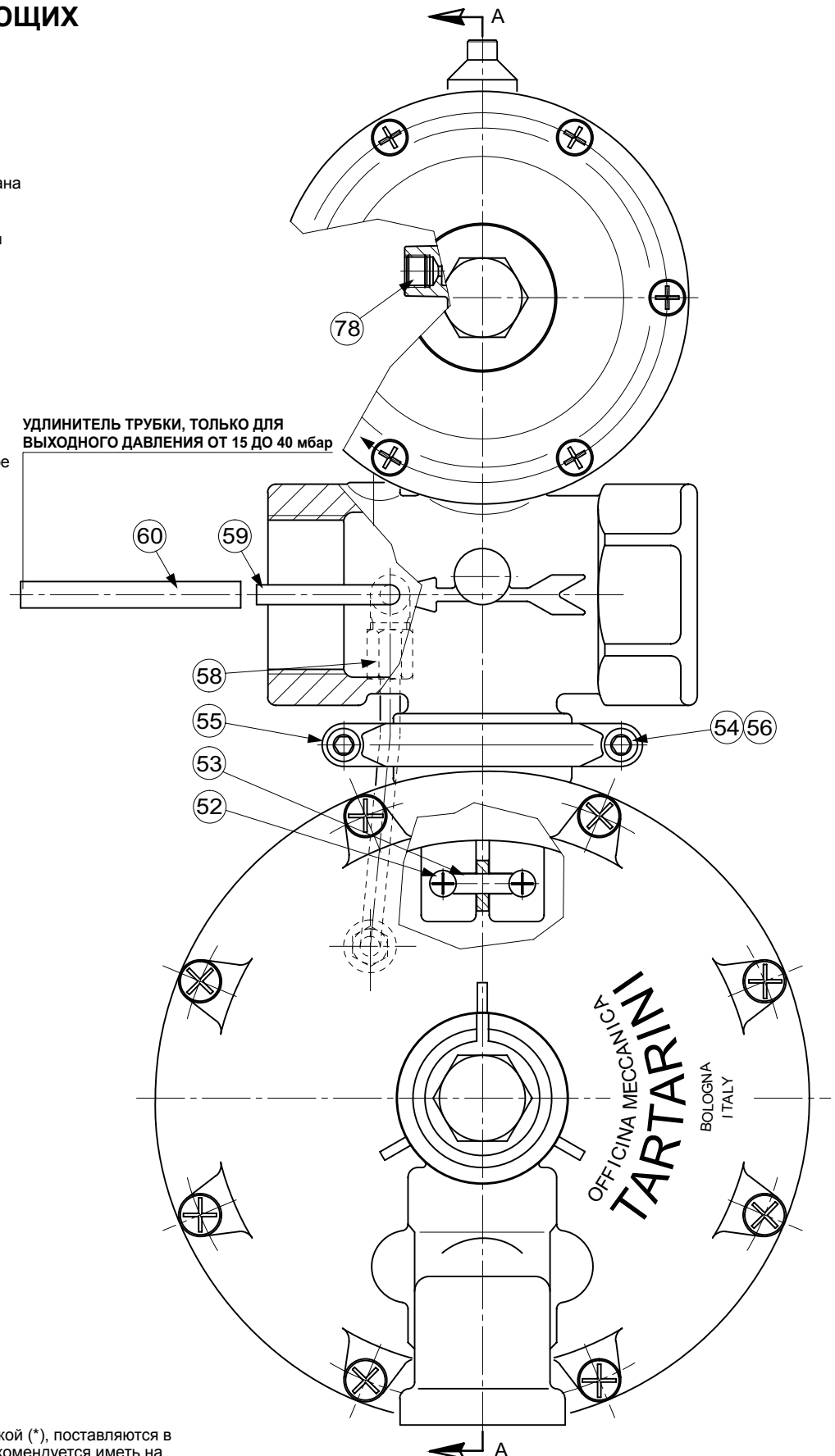
ПОИСК И УСТРАНЕНИЕ НЕИСПРАВНОСТЕЙ

Таблица 3. Поиск и устранение неисправностей для регуляторов серии В/240

ПРИЗНАКИ	ПРИЧИНА	ДЕЙСТВИЯ
Регулятор не открывается	Недостаточный объем газа на входе	Проверьте подачу газа на станцию
	Пилот не был перезапущен	Перезапустите пилот вручную
Падение давления газа на выходе регулятора	Недостаточное давление на входе	Проверьте подачу газа на станцию
	Требования к потоку выше, чем поток, который может обеспечить регулятор	Проверьте типоразмер регулятора
	Засорение фильтра на входе	Очистите или замените фильтр
Увеличение давления газа на выходе регулятора или предохранительными устройствами (ПЗК)	Изношены уплотнительные прокладки	Замените уплотнительные прокладки
	Посторонние частицы на уплотнительной прокладке препятствуют правильному расположению затвора	Очистите или замените прокладку
	Повреждена мембрана	Замените мембрану
ПЗК не выполняет процедуру герметичного отсечения	Изношено уплотнительное кольцо и/или уплотнительная прокладка ПЗК	Замените уплотнительное кольцо и/или уплотнительную прокладку ПЗК
	Повреждено седло ПЗК	Замените седло ПЗК

СПИСОК КОМПЛЕКТУЮЩИХ

Поз.	Описание
1	Крышка
2	Кольцевая гайка
3	Пружина
4	Гайка
5	Крепление пружины
6	Пружина
7	Направляющая сбросного клапана
8	Специальная гайка
9	Крышка
10	Направляющая пластина пружины
11	Пластина мембраны
13	Шток сбросного клапана
14*	Мембрана
15	Винт
16	Крепление пружины
17*	Уплотнительное кольцо
18*	Втулка
19	Муфта
20*	Мембрана
21	Корпус
22	Седло
23*	Уплотнительная прокладка в сборе
24*	Уплотнительное кольцо
25	Пилот ПЗК OS/66
26	Соединение
27*	Уплотнительное кольцо
28	Шток
29	Заглушка
30*	Уплотнительное кольцо
31	Крепление пружины
32	Пружина
33	Крепление прокладки
34	Эластичное кольцо
35*	Уплотнительное кольцо
36	Центрирующее устройство
37*	Крепление прокладки
38*	Уплотнительное кольцо
39	Пластина
40	Вал
41	Пружина
42	Вставка
43	Рычаг
44	Корпус серводвигателя
45	Соединение
46	Эластичная шайба
47	Рамка
48	Эластичное кольцо
49	Сетка
50	Заслонка
51	Табличка
52	Винт
53	Штифт
54	Гайка
55	Хомут
56	Винт
57	Труба
58	Соединение
59	Труба
60	Удлинитель трубки
64	Упор
66	Фланец
67	Втулка
68*	Уплотнительное кольцо
69	Трубка сбросного клапана
70	Пластина сбросного клапана
71	Фильтр
72	Эластичный штифт
73*	Уплотнительное кольцо
74	Седло сбросного клапана
75	Прокладка
77*	Уплотнительное кольцо
78	Винт
79	Пластина



Резиновые детали, помеченные звездочкой (*), поставляются в комплекте запасных частей, который рекомендуется иметь на складе. Для заказа комплекта необходимо сообщить серию и серийный номер регулятора.

Рисунок 6. Регулятор серии В/240

Серия В/240

СЕЧЕНИЕ А-А

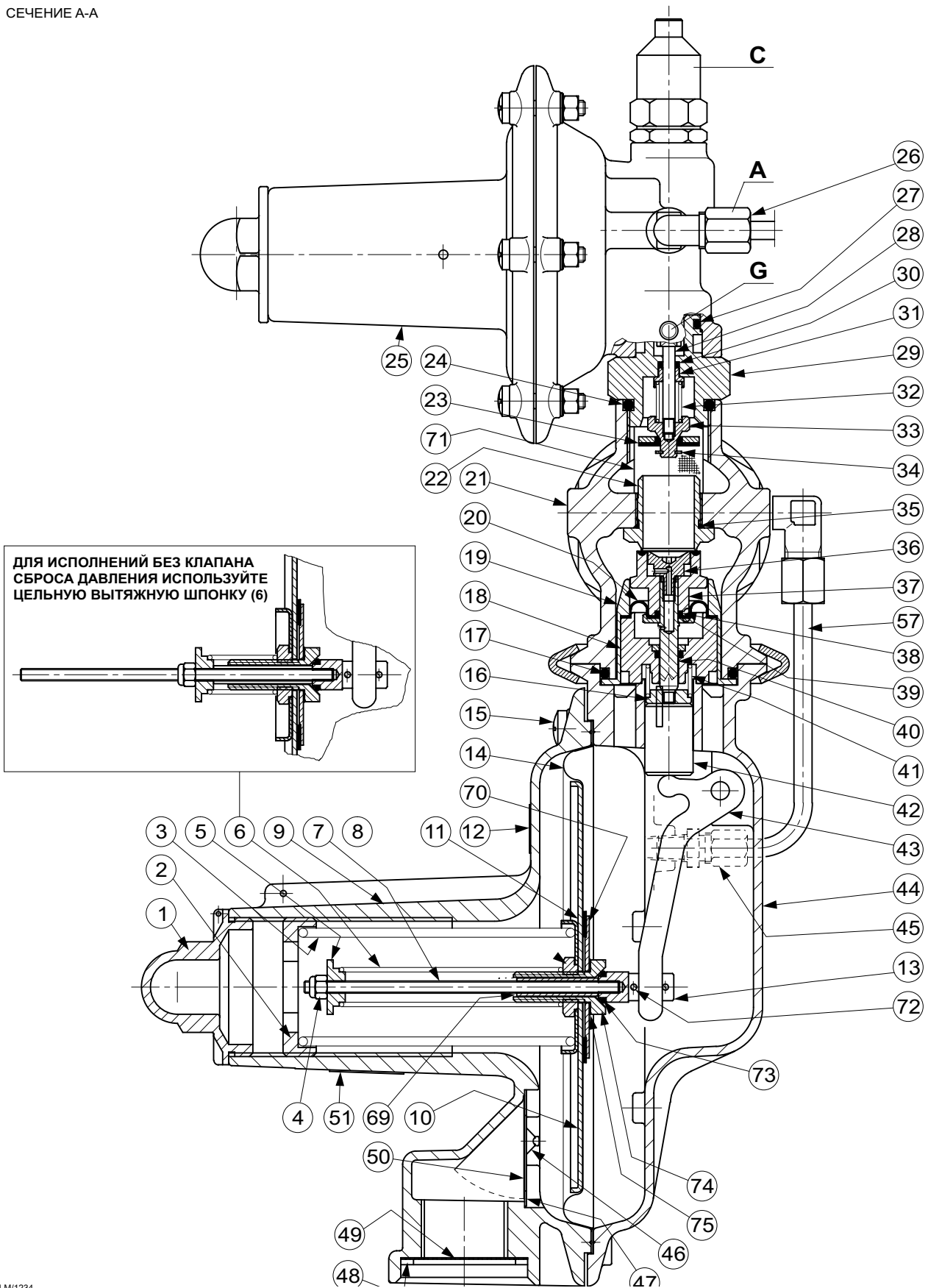
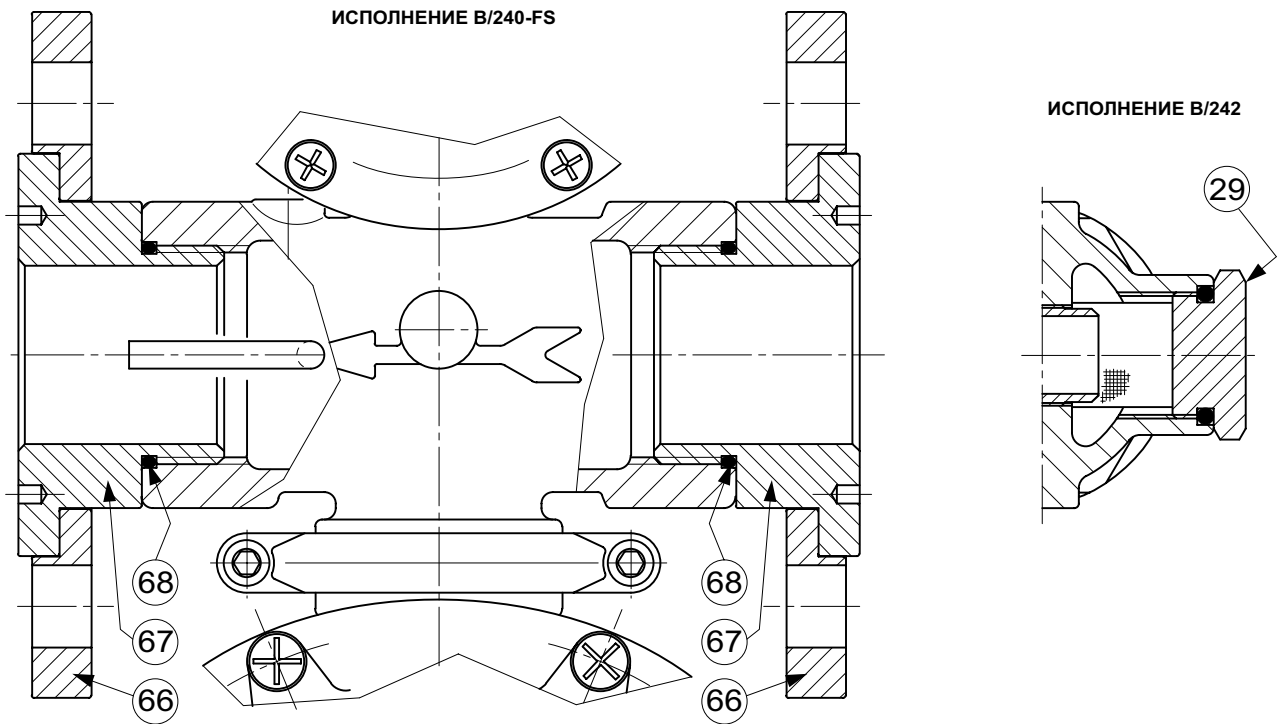
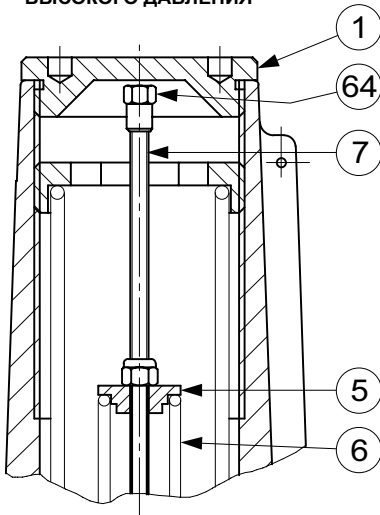


Рисунок 6. Регулятор серии В/240 (продолжение)

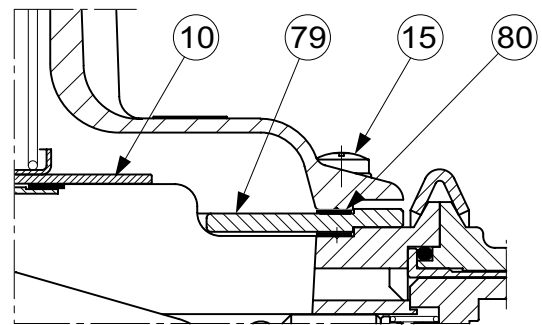
LM/1234



ИСПОЛНЕНИЕ ДЛЯ
ВЫСОКОГО ДАВЛЕНИЯ

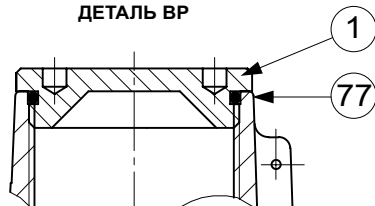


ДЕТАЛЬ АР ИСПОЛНЕНИЯ ДЛЯ ВЫХОДНОГО
ДАВЛЕНИЯ 300 ДО 500 МБАР (ОПЦИЯ QL)

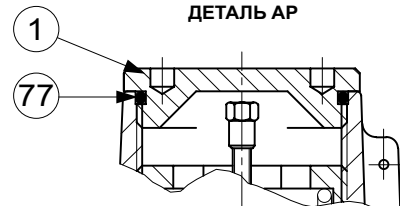


ИСПОЛНЕНИЕ С ГЕРМЕТИЧНОЙ КРЫШКОЙ

ДЕТАЛЬ ВР



ДЕТАЛЬ АР



Серия В/240

Промышленные регуляторы

Emerson Process Management Regulator Technologies, Inc.

США – Головной офис
МакКинни, Техас 75070 США
Тел: +1 800 558 5853
За пределами США: +1 972 548 3574

Азиатско-Тихоокеанский регион
Шанхай 201206, Китай
Тел: +86 21 2892 9000

Европа
Болонья 40013, Италия
Тел: +39 051 419 0611

Ближний Восток и Африка
Дубай, ОАЭ
Тел: +971 4811 8100

Технологии для природного газа

Emerson Process Management Regulator Technologies, Inc.

США – Головной офис
МакКинни, Техас 75070 США
Тел: +1 800 558 5853
За пределами США: +1 972 548 3574

Азиатско-Тихоокеанский регион
Сингапур 128461, Сингапур
Тел: +65 6777 8337

Европа
О.М.Т. Tartarini s.r.l., Вия П. Фаббри 1,
Кастель Маджоре, Болонья 40013, Италия
Тел: +39 051 419 0611
Francel SAS, Виктор Гюго 3, 801215
Шартр 28008, Франция
Тел: +33 2 37 33 47 00

Ближний Восток и Африка
Дубай, ОАЭ
Тел: +971 4811 8100

TESCOM

Emerson Process Management Tescom Corporation

США – Головной офис
Элк-Ривер, Миннесота 55330-2445 США
Тел: +1 763 241 3238
+1 800 447 1250

Азиатско-Тихоокеанский регион
Шанхай 201206, Китай
Тел: +86 21 2892 9499

Европа
Сельмсдорф 23923, Германия
Тел: +49 38823 31 287

Дополнительная информация приведена на сайте: www.emersonprocess.com/regulators

Логотип Emerson является торговой маркой и знаком обслуживания компании Emerson Electric Co. Все другие марки являются собственностью соответствующих владельцев. Tartarini является торговой маркой компании О.М.Т. Officina Meccanica Tartarini s.r.l., торгового предприятия Emerson Process Management.

Данная публикация представлена только для информационных целей. Несмотря на все усилия, направленные на обеспечение точности, ничто в данной публикации не может быть истолковано как выраженная или подразумеваемая гарантия в отношении описываемой продукции и услуг, их использования или области применения. Мы оставляем за собой право на изменение или улучшение конструкции или технических характеристик данной продукции в любое время без предварительного уведомления.

Компания Emerson Process Management не несет ответственность за выбор, использование или техническое обслуживание любой продукции. Ответственность за правильность выбора, использования и технического обслуживания любой продукции компании Emerson Process Management полностью лежит на покупателе.

O.M.T. Officina Meccanica Tartarini s.r.l., R.E.A 184221 BO Cod. Fisc. 00623720372 Part. IVA 00519501209 N° IVA CEE IT 00519501209,
Cap. Soc. 1.548 000 Euro i.v. R.I. 00623720372 - M BO 020330

Francel SAS, SIRET 552 068 637 00057 APE 2651B, N° TVA : FR84552068637, RCS Chartres B 552 068 637, SAS capital 534 400 Euro