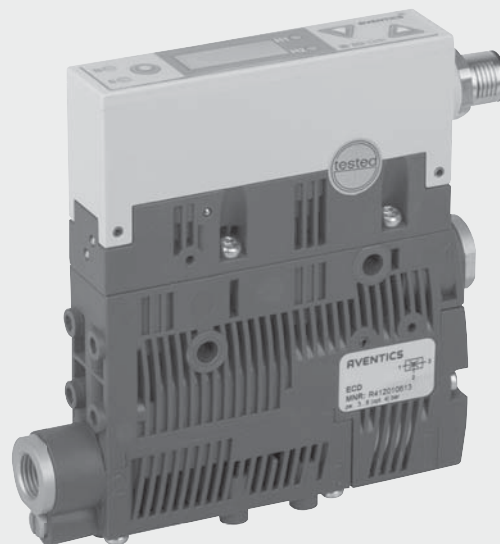
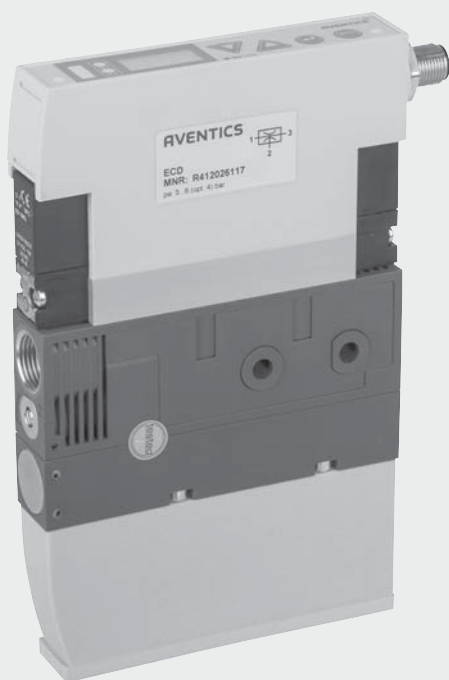


Betriebsanleitung | Operating instructions

Kompaktejektor, IO-Link-Modus
Compact ejector, IO-Link mode

ECD-IV/ECD-LV

R412026283/2017-10, Replaces: –, DE/EN



Deutsch

1 Zu dieser Dokumentation

Lesen Sie diese Anleitung und die erforderliche Dokumentation R412025990 „Kompaktejektor ECD-IV“ bzw. R412025991 „Kompaktejektor ECD-LV“, bevor Sie mit dem Produkt arbeiten oder es in Betrieb nehmen.

Diese Anleitung enthält ergänzende Informationen für den Betrieb von Kompaktejektoren der Serien ECD-IV und ECD-LV im IO-Link-Modus.

Wichtige Informationen, um das Produkt sicher und sachgerecht zu montieren und in Betrieb zu nehmen sowie zum Betrieb der Kompaktejektoren ECD-IV bzw. ECD-LV im Standard-I/O-Modus (SIO-Modus) liegen dem Produkt bei (Kompaktejektor ECD-IV, R412025990 bzw. Kompaktejektor ECD-LV, R412025991) oder können dem Media Centre entnommen werden unter www.aventics.com/media-centre/

Suchen Sie mit Hilfe der Suchmaske nach der Materialnummer bzw. ECD-IV oder ECD-LV

Zusätzliche Dokumentationen

- ▶ Beachten Sie auch die Anleitungen der übrigen Anlagenkomponenten.
- ▶ Beachten Sie außerdem allgemein gültige, gesetzliche und sonstige verbindliche Regelungen der europäischen bzw. nationalen Gesetzgebung sowie die in Ihrem Land gültigen Vorschriften zur Unfallverhütung und zum Umweltschutz.

Darstellung von Informationen




Warnhinweise

In dieser Anleitung stehen Warnhinweise vor einer Handlungsanweisung, bei der die Gefahr von Personen- oder Sachschäden besteht. Die beschriebenen Maßnahmen zur Gefahrenabwehr müssen eingehalten werden.


Aufbau von Warnhinweisen

 SIGNALWORT
Art und Quelle der Gefahr
Folgen bei Nichtbeachtung der Gefahr
▶ Maßnahmen zur Abwehr der Gefahr

Bedeutung der Signalwörter

 GEFAHR
Kennzeichnet eine gefährliche Situation, in der Tod oder schwere Körperverletzung eintreten werden, wenn sie nicht vermieden wird.
 WARNUNG
Kennzeichnet eine gefährliche Situation, in der Tod oder schwere Körperverletzung eintreten können, wenn sie nicht vermieden wird.
 VORSICHT
Kennzeichnet eine gefährliche Situation, in der leichte bis mittelschwere Körperverletzungen eintreten können, wenn sie nicht vermieden wird.
ACHTUNG
Kennzeichnet Sachschäden: Das Produkt oder die Umgebung können beschädigt werden.

Symbole

-  Wenn diese Information nicht beachtet wird, kann das zu Verschlechterungen im Betriebsablauf führen.

2 Sicherheitshinweise

Das Produkt wurde gemäß den allgemein anerkannten Regeln der Technik hergestellt. Trotzdem besteht die Gefahr von Personen- und Sachschäden, wenn Sie die folgenden grundsätzlichen Sicherheitshinweise und die Warnhinweise vor Handlungsanweisungen in dieser Anleitung nicht beachten.

- ▶ Lesen Sie diese Anleitung und die Betriebsanleitung R412025990 „Kompaktejektor ECD-IV“ bzw. R412025991 „Kompaktejektor ECD-LV“ gründlich und vollständig, bevor Sie mit dem Produkt arbeiten.
- ▶ Bewahren Sie die Anleitung so auf, dass sie jederzeit für alle Benutzer zugänglich ist.
- ▶ Geben Sie das Produkt an Dritte stets zusammen mit der Betriebsanleitung weiter.

Bestimmungsgemäße Verwendung

Der Ejektor ist ausschließlich dazu bestimmt, in eine Maschine bzw. Anlage eingebaut oder mit anderen Komponenten zu einer Maschine bzw. Anlage zusammengefügt zu werden.

- ▶ Halten Sie die in den technischen Daten genannten Betriebsbedingungen und Leistungsgrenzen ein. Verwenden Sie als Medium ausschließlich neutrale Gase gemäß EN 983.
- ▶ Verwenden Sie den Ejektor ausschließlich zur Vakuumerzeugung in Pneumatikanlagen.

Kompaktejektoren sind für den professionellen Gebrauch und nicht für die private Verwendung bestimmt. Sie dürfen Kompaktejektoren nur im industriellen Bereich einsetzen (Klasse A nach DIN EN 55011). Für den Einsatz im Wohnbereich (Wohn-, Geschäfts- und Gewerbebereich) ist eine Einzelgenehmigung bei einer Behörde oder Prüfstelle einzuholen.

Die bestimmungsgemäße Verwendung schließt auch ein, dass Sie diese Anleitung und die Betriebsanleitung R412025990 „Kompaktejektor ECD-IV“ bzw. R412025991 „Kompaktejektor ECD-LV“ und insbesondere das Kapitel 2 „Sicherheitshinweise“ vollständig gelesen und verstanden haben.

Nicht bestimmungsgemäße Verwendung

- ▶ Verwenden Sie den Ejektor nicht in explosionsgefährdeten Bereichen.
- ▶ Saugen Sie mit dem Ejektor keine Flüssigkeiten, aggressive oder brennbare Gase und Schüttgüter (z. B. Granulate) an.

Qualifikation des Personals

Die Montage, Inbetriebnahme, Demontage und Instandhaltung (inkl. Wartung und Pflege) erfordern grundlegende mechanische und pneumatische Kenntnisse sowie Kenntnisse der zugehörigen Fachbegriffe.


Um die Betriebssicherheit zu gewährleisten, dürfen diese Tätigkeiten daher nur von einer entsprechenden Fachkraft oder einer unterwiesenen Person unter Leitung einer Fachkraft durchgeführt werden.

Eine Fachkraft ist, wer aufgrund seiner fachlichen Ausbildung, seiner Kenntnisse und Erfahrungen sowie seiner Kenntnisse der einschlägigen Bestimmungen die ihm übertragenen Arbeiten beurteilen, mögliche Gefahren erkennen und geeignete Sicherheitsmaßnahmen treffen kann. Die Fachkraft muss die einschlägigen fachspezifischen Regeln einhalten.

Allgemeine Sicherheitshinweise

- Beachten Sie die gültigen Vorschriften zur Unfallverhütung und zum Umweltschutz im Verwenderland und am Arbeitsplatz.
- Verwenden Sie AVENTICS-Produkte nur in technisch einwandfreiem Zustand.
- Prüfen Sie das Produkt auf offensichtliche Mängel, wie beispielsweise Risse im Gehäuse oder fehlende Schrauben, Abdeckkappen, Dichtungen.
- Sie dürfen das Produkt grundsätzlich nicht verändern oder umbauen.
- Das Öffnen des Produkts führt zur Beschädigung des „tested“-Aufklebers. Dadurch erlischt die Gewährleistung
- Die Gewährleistung erlischt bei fehlerhafter Montage.
- Belasten Sie das Produkt unter keinen Umständen in unzulässiger Weise mechanisch.
- Schützen Sie das Produkt generell vor Beschädigungen.
- Warnungen und Angaben zum Produkt dürfen nicht mit Farbe etc. überdeckt werden, sondern müssen stets gut lesbar sein.
- Für Schäden, die durch die Verwendung von anderen als Originalersatzteilen oder Originalzubehör entstehen, ist jegliche Haftung unsererseits ausgeschlossen. Ausgenommen von der Gewährleistung sind alle Verschleißteile.

Produkt- und technologieabhängige Sicherheitshinweise

 WARNUNG
Offene Vakuum-/Abluftanschlüsse und Sauggreifer
Verletzungsgefahr durch An- oder Einsaugen von Augen oder anderen Körperteilen.
Verletzungsgefahr, da Abluft und eventuell angesaugte Medien und Teile mit hoher Geschwindigkeit aus dem Abluftanschluss austreten.
▶ Blicken Sie niemals in saugende oder nicht saugende Vakuumöffnungen (z. B. Vakuumanschlüsse oder angeschlossene Sauggreifer).
▶ Blicken oder treten Sie niemals in den Abluftstrahl.

Bei der Montage

- Schalten Sie immer den relevanten Anlagenteil drucklos und spannungsfrei, bevor Sie das Produkt montieren bzw. Stecker anschließen oder ziehen. Sichern Sie die Anlage gegen Wiedereinschalten.
- Verlegen Sie die Kabel und Leitungen so, dass diese nicht beschädigt werden und niemand darüber stolpern kann.
- Beachten Sie die Anschlusssymbole und Anschlussbezeichnungen auf dem Ejektor.
- Verwenden Sie ausschließlich die vorgesehenen Anschlussmöglichkeiten, Befestigungsbohrungen und Befestigungsmittel.
- Stellen Sie vor der Inbetriebnahme sicher, dass alle Dichtungen und Verschlüsse der Steckverbindungen korrekt eingebaut und unbeschädigt sind, um zu verhindern, dass Flüssigkeiten und Fremdkörper in das Produkt eindringen können.
- Verwenden Sie für die Komponenten ausschließlich die folgende Spannungsversorgung:
 - 24-V-DC PELV-Stromkreise nach DIN EN 60204-1/IEC 60204-1.
 - Die Stromquelle für PELV muss ein Sicherheitstrenntransformator nach IEC 61558-1 oder IEC 61558-2-6 sein oder eine Stromquelle, die den gleichen Sicherheitsgrad erfüllt wie ein Sicherheitstrenntransformator.
 - Stellen Sie sicher, dass die Spannungsversorgung des Netzteils immer kleiner als 300 V AC (Außenleiter – Neutralleiter) ist.
- Verwenden Sie bei stark verschmutzter Vakuum-/Umgebungsluft einen Vakuum-Tassenfilter VFC zwischen dem Vakuumanschluss und zu evakuierenden Volumina.

Bei der Inbetriebnahme

- Stellen Sie sicher, dass alle elektrischen und pneumatischen Anschlüsse belegt oder verschlossen sind. Nehmen Sie nur ein vollständig installiertes Produkt in Betrieb.
- Beim Einschalten der Versorgungsspannung können sich Ausgangssignale (diskrete Signale sowie IO-Link-Signale) verändern. Abhängig von der Funktionalität der Maschine/Anlage kann dies zu schweren Personen- oder Sachschäden führen.

Während des Betriebs

- Verwenden Sie den Ejektor nicht in spritzwassergefährdeten Bereichen.
- Durch Druckluft können geschlossene Gefäße explodieren. Durch Vakuum können geschlossene Gefäße implodieren.
- Der Ejektor darf nur mit Schalldämpfer betrieben werden. Blicken Sie niemals in den Abluftstrahl des Schalldämpfers.
- Der Ejektor emittiert Schall. Wir empfehlen das Tragen eines Gehörschutzes.
- Saugen Sie keinen gefährlichen Staub, Ölnebel, Dampf, Aerosol oder Ähnliches ab, da diese in die Abluft gelangen und zu Vergiftungen führen können.
- Der Betrieb außerhalb der spezifizierten Leistungsgrenzen ist nicht zulässig. Fehlfunktion sowie Zerstörung können die Folge sein.
- Es dürfen sich keine Personen im Transportbereich der angesaugten Nutzlast aufhalten.
- Im Automatikbetrieb der Maschine/Anlage dürfen sich keine Personen im Gefahrenbereich befinden.
- Das Fachpersonal muss auch mit dem Steuerungskonzept der Anlage vertraut sein. Hier sind besonders redundant ausgeführte Steuerungsteile und Rückmeldungssignale der Anlage zu beachten.
- Betreiben Sie den Ejektor nicht mit verschlossenem Vakuumanschluss.

Bei der Reinigung

- Verwenden Sie niemals Lösungsmittel oder aggressive Reinigungsmittel. Reinigen Sie das Produkt ausschließlich mit einem feuchten Tuch. Verwenden Sie dazu ausschließlich Wasser und ggf. ein mildes Reinigungsmittel.
- Verwenden Sie zur Reinigung keine Hochdruckreiniger.

Bei der Instandhaltung und Instandsetzung

- Stellen Sie sicher, dass keine Leitungsverbindungen, Anschlüsse und Bauteile gelöst werden, solange die Anlage unter Druck und Spannung steht. Sichern Sie die Anlage gegen Wiedereinschalten.

3 Zu diesem Produkt

Produktübersicht **1**, **2**

In Abb. **1** (ECD-IV) und **2** (ECD-LV) sind die Kompaktejektoren dargestellt.

4 Montage

Ejektor elektrisch anschließen

! VORSICHT

Anlage steht im Betrieb unter elektrischer Spannung

Das Arbeiten an der Anlage unter Spannung kann zu Verletzungen durch Stromschlag oder zu Beschädigungen der Komponenten führen.

- ▶ Schalten Sie vor dem Arbeiten an der Anlage alle relevanten Anlagenteile spannungsfrei.
- ▶ Verbinden und trennen Sie Steckverbindungen nur, wenn alle relevanten Anlagenteile spannungsfrei sind.

- Der elektrische Anschluss erfolgt über einen 5-poligen M12-Stecker, der den Ejektor mit Spannung versorgt sowie die beiden Eingangssignale und das Ausgangssignal beinhaltet. Ein- und Ausgänge sind nicht galvanisch voneinander getrennt.
- Verwenden Sie ausschließlich Schutzkleinspannung (PELV) und sorgen Sie für eine sichere elektrische Trennung der Betriebsspannung gemäß EN 60204.
- Die maximale Leitungslänge für die Versorgungsspannung und die Signaleingänge und Signalausgänge beträgt 30 m.

Betriebsmodus IO-Link

Beim Betrieb des Ejektors im IO-Link-Modus (digitale Kommunikation) müssen nur die Versorgungsspannung und die Kommunikationsleitung direkt oder über intelligente Anschlussboxen mit einer Steuerung verbunden werden. Die Kommunikationsleitung für IO-Link (C/Q-Leitung) muss immer mit einem IO-Link-Masterport verbunden werden (Punkt-zu-Punkt-Verbindung). Eine Zusammenführung mehrerer C/Q-Leitungen auf nur einen IO-Link-Masterport ist nicht möglich.

Durch den Anschluss des Ejektors über IO-Link, stehen neben den Grundfunktionen des Ejektors, wie Saugen, Abblasen und Rückmeldungen, eine Vielzahl zusätzlicher Funktionen zur Verfügung. Unter anderem sind dies:

- Aktueller Vakuumwert
- Auswahl von vier Produktionsprofilen
- Fehler und Warnungen
- Zustandsanzeige des Ejektorsystems
- Zugriff auf alle Parameter
- Zähler
- Condition-Monitoring
- Energy-Monitoring
- Predictive Maintenance

Somit können alle veränderlichen Parameter direkt durch die übergeordnete Steuerung gelesen, verändert und wieder in den Ejektor geschrieben werden. Durch die Auswertung der Condition- und Energy-Monitoring Ergebnisse können direkte Rückschlüsse auf den aktuellen Handhabungszyklus sowie Trendanalysen gemacht werden.


Der Ejektor unterstützt die IO-Link-Revision 1.1 mit vier Byte Eingangsdaten und zwei Byte Ausgangsdaten.

Außerdem ist er kompatibel zu den IO-Link-Mastern nach Revision 1.0. Hierbei wird ein Byte Eingangsdaten und ein Byte Ausgangsdaten unterstützt.

Der Austausch der Prozessdaten zwischen IO-Link-Master und Ejektor erfolgt zyklisch. Der Austausch der Parameterdaten (azyklische Daten) geschieht durch das Anwenderprogramm in der Steuerung über Kommunikationsbausteine.

Pinbelegung des Anschlusssteckers, IO-Link-Modus

M12-Stecker 5-polig, Typ A (Port Class A)

Stecker	Pin	Symbol	Funktion
	1	$U_{S/A}$	Versorgungsspannung Sensor/Aktor
	2	-	-
	3	$Gnd_{S/A}$	Masse Sensor/Aktor
	4	OUT	IO-Link-Kommunikationsleitung
	5	-	-

So schließen Sie den Ejektor elektrisch an, siehe Abbildung **1**, **2**:

1. Schalten Sie den relevanten Anlagenteil spannungsfrei.
2. Verlegen Sie die Kabel knick- und quetschfrei.
3. Verbinden Sie die Spannungsversorgung mit dem elektrischen Anschluss des Ejektors (**5**).

Direktanschluss

Zum direkten Anschluss des Ejektors an die Steuerung (SPS) können z. B. AVENTICS-Anschlussleitungen verwendet werden.

- Verbindungskabel, 5 m, Materialnummer: 8946203442*

Anschluss über I/O-Box

Zum Anschluss des Ejektors an I/O-Boxen können z. B. AVENTICS-Anschlussleitungen verwendet werden.

- Verbindungskabel, 5 m, Materialnummer: 8946054702*

externes Abblasen

automatisches Abblasen

* Siehe Online-Katalog unter www.AVENTICS.com

Projektieren, IO-Link-Modus

Zum Betrieb des Ejektors im IO-Link-Modus genügt neben der Versorgungsspannung der Anschluss der einen IO-Link-Kommunikationsleitung (C/Q-Leitung). Je Ejektor ist somit nur eine Leitung für alle Prozess und Parameterdaten nötig.

Die Ports eines IO-Link-Masters müssen typischerweise zunächst in den IO-Link-Modus versetzt werden. Dies geschieht mit dem jeweiligen Konfigurations-Tool des Master- oder Steuerungs-Herstellers. Der Port kann entweder generisch für IO-Link konfiguriert werden, indem man die passende Prozessdatenlänge des IO-Link-Geräts einträgt und eventuell noch Vorgaben über die geforderte Hersteller-ID und Geräte-ID im Master hinterlegt, oder es kann die elektronische Gerätebeschreibungdatei, genannt IODD (IO Device Description), verwendet werden. Dazu muss vom Master-Hersteller ein IO-Link-Konfigurations-Tool zur Verfügung stehen, in das die IODD importiert wird. Ein derartiges Tool stellt dann alle Prozess- und Parameterdaten des Geräts in aussagekräftiger Form dar und ermöglicht eine komfortable Offline-Parametrierung oder auch Beobachtung im laufenden Betrieb.

Für die Geräte der Serien ECD-IV und ECD-LV sind die IODDs unter www.aventics.com/media-centre/ zum Download verfügbar:

- IODD nach Revision 1.1, zur Verwendung mit aktuellen IO-Link-Mastern. Der volle Funktionsumfang steht zur Verfügung mit 4 Byte Eingangsdaten und 2 Byte Ausgangsdaten
- IODD nach Revision 1.0, zur Verwendung mit älteren IO-Link-Mastern (legacy mode). Der Funktionsumfang ist geringfügig eingeschränkt, die Prozessdaten beschränken sich auf 1 Byte Eingangsdaten und 1 Byte Ausgangsdaten.

Prozessdaten

Nach Aufbau der Kommunikation mit einem IO-Link-Master beginnt dieser den automatischen zyklischen Austausch von Prozessdaten. Dabei erhält der Master neue Prozessausgangsdaten (PDO) von der Steuerung oder Feldebene und reicht diese zur Ansteuerung an den Ejektor weiter. Die Rückmeldungen und Messwerte des Ejektors werden als Prozesseingangsdaten (PDI) vom Master abgeholt und an die Anlagensteuerung weitergeleitet.

Die Prozessdaten des Ejektors ECD-IV/ECD-LV sehen in den beiden möglichen IO-Link-Revisionen 1.1 und 1.0 wie folgt aus:

Prozesseingangsdaten (PDI)

PDI Byte	Bit	Parameter	IO-Link Revision	
			1.1	1.0
0	0	Teilekontrolle (H2)	X	X
1		Luftsparfunktion (H1)		
3		CM-Autoset-Bestätigung		
4		EPC-Select-Bestätigung		
5		Gerätezustand – Grün		
6		Gerätezustand – Gelb		
7		Gerätezustand – Rot		
1	7...0	Multifunktionaler EPC-Wert 1	X	-
2	7...0	Multifunktionaler EPC-Wert 2...(high-byte)	X	-
3	7...0	Multifunktionaler EPC-Wert 2...(low-byte)	X	-

Prozessausgangsdaten (PDO)

PDO Byte	Bit	Parameter	IO-Link Revision	
			1.1	1.0
0	0	Vakuum an/aus	X	X
1		Abblasen aktiv		
2		Einrichtbetrieb		
3		CM Autoset		
5...4		EPC-Select: Umschaltung der multifunktionalen EPC-Werte	X	-
7...6		Umschaltung Production-Setup-Profile P0-P3	X	X
1	7...0	Eingangsdruck in 0,1 bar (Messwert von externem Drucksensor, 0 = Funktion inaktiv)	X	-

Parameterdaten

Zusätzlich zu den automatisch ausgetauschten Prozessdaten stellt das IO-Link-Protokoll einen azyklischen Datenkanal für Identifikationsdaten, Einstellparameter oder allgemeine Rückmeldungen des Geräts zur Verfügung. Die verfügbaren Datenobjekte werden bei IO-Link als ISDU bezeichnet und sind innerhalb eines Geräts eindeutig durch ihren Index und Subindex zu adressieren. Zum Zugriff auf diese Parameter von einem Steuerungsprogramm aus bieten die Steuerungshersteller üblicherweise einen spezialisierten Funktionsbaustein an. Für die Geräte der Serien ECD-IV und ECD-LV sind die IODDs unter www.aventics.com/media-centre/ zum Download verfügbar

Parametrierserver

Seit der Revision 1.1 beinhaltet das IO-Link-Protokoll einen Automatismus zur Datenübernahme im Fall eines Gerätetausches. Bei diesem als Data Storage bezeichneten Mechanismus spiegelt der IO-Link-Master alle Einstellparameter des Geräts in einem eigenen nicht-flüchtigen Speicher. Beim Austausch eines Geräts durch ein neues des gleichen Typs werden die Einstellparameter des alten Geräts automatisch vom Master in das neue Gerät gespeichert.

Damit dies mit dem Ejektor ECD-IV/ECD-LV möglich ist, muss dieser an einem Master der IO-Link-Revision 1.1 oder höher betrieben werden und das Data-Storage-Feature in der Konfiguration des IO-Link-Ports aktiviert sein.

Eine detaillierte Beschreibung des Data-Storage-Mechanismus kann hier nicht gegeben werden, es seien aber folgende praktische Hinweise erwähnt:

- Das Spiegeln der Geräteparameter in den Master erfolgt automatisch, wenn das Gerät mit einem IO-Link-Konfigurations-Tool wie z. B. S7-PCT parametrier wird.
- Parameteränderungen, die im Benutzermenü am Gerät vorgenommen werden, werden auch automatisch im Master gespiegelt.
- Parameteränderungen, die von einem Steuerungsprogramm mit Hilfe eines Funktionsbausteins ausgeführt werden, werden nicht automatisch im Master gespiegelt. In diesem Fall kann das Spiegeln manuell ausgelöst werden, indem nach Ändern aller gewünschten Parameter ein ISDU-Schreibzugriff auf den Parameter „System Command“ mit dem Kommando „ParamDownloadStore“ (Zahlenwert 5) ausgeführt wird.
- Damit die Datenübertragung beim Gerätetausch in der richtigen Richtung funktioniert, muss sichergestellt sein, dass sich das neue Gerät vor Anschluss an den IO-Link-Master im Auslieferungszustand befindet. Dies kann jederzeit durch die Funktion Rücksetzen auf Werkseinstellungen z. B. über das Bedienmenü erfolgen.

i Informationen zum Betrieb der Kompaktejektoren ECD-IV bzw. ECD-LV im Standard-I/O-Modus (SIO-Modus) liegen dem Produkt bei (Kompaktejektor ECD-IV, R412025990 bzw. Kompaktejektor ECD-LV, R412025991) und sind im Media Centre unter www.aventics.com/media-centre/ verfügbar.

5 Inbetriebnahme und Betrieb

! WARNUNG

Schwere Personen- oder Sachschäden durch bewegte Maschinen-/Anlagenteile

Beim Einschalten der Versorgungsspannung bzw. Einstecken der M12-Steckverbinder kann sich der Signalausgang verändern. Abhängig von der Funktionalität der Maschine kann sich die Maschine/Anlage in Bewegung setzen.

- Achten Sie darauf, dass sich beim Einschalten der Maschine/Anlage keine Personen im Transportbereich befinden.

! VORSICHT

Personenschäden oder Sachschäden durch Nichteinhaltung der fachspezifischen Regeln

Der Betrieb des Ejektorsystems ohne Netzgeräte und ohne Einhaltung der Norm EN 60204 kann zu Personenschäden und zur Beschädigung des Systems und der daran angeschlossenen Komponenten führen.

- Betreiben Sie das System ausschließlich über Netzgeräte mit Schutzkleinspannung (PELV) und sicherer elektrischer Trennung der Versorgungsspannung gemäß EN 60204.
- Steckverbinder nicht unter Spannung verbinden oder trennen.

Betriebszustände **4 5**

Wird der Ejektor an die Versorgungsspannung angeschlossen, ist der Ejektor betriebsbereit und befindet sich im Automatikbetrieb. Dies ist der normale Betriebszustand, in dem der Ejektor über die Anlagensteuerung (SPS) betrieben wird. Die Parametrierung des Ejektors erfolgt immer aus dem Automatikbetrieb heraus.

Manuell

Neben dem Automatikbetrieb kann durch die Bedienung über die Tasten der Ejektor seinen Betriebszustand ändern und in den manuellen Betrieb wechseln.

Inbetriebnahme

Der Ejektor darf erst in Betrieb genommen werden, wenn er in die Maschine/die Anlage, für die er bestimmt ist, eingebaut ist.


Erstmalige Inbetriebnahme

- Stellen Sie sicher, dass alle elektrischen und pneumatischen Anschlüsse des Ejektors korrekt verbunden sind und fest sitzen.
- Geben Sie die gewünschten Menüeinstellungen (Grundeinstellungen, Konfigurationsmenü, Systemmenü und Benutzermenü) ein.
- Schalten Sie die Betriebsspannung ein.
- Schalten Sie den Betriebsdruck ein.













Wiederinbetriebnahme nach Stillstand

- Stellen Sie sicher, dass alle elektrischen und pneumatischen Anschlüsse des Ejektors korrekt verbunden sind und fest sitzen.
- Schalten Sie die Betriebsspannung ein.
- Schalten Sie den Betriebsdruck ein.


Eine korrekt aufgebaute IO-Link-Kommunikation wird durch eine leuchtende Kommunikations-LED am IO-Link-Masterport signalisiert.

Am Ejektor kann durch Betätigen der Taste  die Betriebsart des Ejektors angezeigt werden.

Ein typischer Handhabungszyklus ist unterteilt in die drei Schritte Ansaugen, Abblasen und Ruhezustand. Zur Kontrolle, ob genügend Vakuum aufgebaut wurde, wird während des Ansaugens Ausgang 2 überwacht.

Schritt	ECD-IV/-LV-EC-xx-NO			ECD-IV/-LV-EC-xx-NC		
	Bit	Zustand		Bit	Zustand	
1		PDO 0.0	Saugen EIN		PDO 0.0	Saugen EIN
2		PDI 0.0	Vakuum > H2		PDI 0.0	Vakuum > H2
3		PDO 0.0	Saugen AUS		PDO 0.0	Saugen AUS
4		PDO 0.1	Abblasen EIN		PDO 0.1	Abblasen EIN
5		PDO 0.1	Abblasen AUS		PDO 0.1	Abblasen AUS
6		PDI 0.0	Vakuum < (H2-h2)		PDI 0.0	Vakuum < (H2-h2)

 Signalzustandswechsel von LOW nach HIGH

 Signalzustandswechsel von HIGH nach LOW

Informationen zur Menüstruktur der Kompaktejektoren ECD-IV bzw. ECD-LV liegen dem Produkt bei (Kompaktejektor ECD-IV, R412025990 bzw. Kompaktejektor ECD-LV, R412025991) und sind im Media Centre unter www.aventics.com/media-centre/ verfügbar.

6 Parameter und Funktionen

Generelle Funktionen

Die folgenden Funktionen können über die Eingabemaske im IO-Link-Modus eingestellt werden oder ohne IO-Link-Modus im SIO-Modus direkt am Ejektor.

! WARNUNG

Offene Vakuum-/Abluftanschlüsse und Sauggreifer

Verletzungsgefahr durch An- oder Einsaugen von Augen oder anderen Körperteilen.

Verletzungsgefahr, da Abluft und eventuell angesaugte Medien und Teile mit hoher Geschwindigkeit aus dem Abluftanschluss austreten.

- Blicken Sie niemals in saugende oder nicht saugende Vakuumöffnungen (z. B. Vakuumanschlüsse oder angeschlossene Sauggreifer).
- Blicken oder treten Sie niemals in den Abluftstrahl.

Manueller Betrieb

WARNUNG

Personenschäden oder Sachschäden durch bewegte Maschinen-/Anlagenteile

Beim Einrichten im manuellen Betrieb können sich Ausgangssignale verändern und externe Signale (über den M12-Stecker von der SPS kommend) können den manuellen Betrieb beenden, wodurch die Maschine/Anlage sich in Bewegung setzen kann.

- ▶ Achten Sie darauf, dass sich beim Einrichten des manuellen Betriebs die Maschine/Anlage nicht in Bewegung setzt und sich keine Personen im Transportbereich befinden.
- ▶ Stellen Sie sicher, dass während des manuellen Betriebs keine Steuerbefehle von der SPS kommen und den Ejektor in Automatikbetrieb versetzen.

Herunterfallende Nutzlast durch fehlendes Vakuum

Das Starten des manuellen Betriebs führt immer zum Betriebszustand „pneumatisch AUS“, d. h. aktives Saugen wird durch den manuellen Betrieb unterbrochen. Nutzlasten können dadurch herunterfallen.


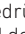
- ▶ Stellen Sie sicher, dass sich unter der Nutzlast im Transportbereich keine Personen befinden.

Im manuellen Betrieb können die Ejektorfunktionen „Saugen“ und „Abblasen“ mit den Tasten des Bedienfeldes gesteuert werden.

In dieser Betriebsart blinken die beiden LED „H1“ und „H2“.

Da im manuellen Betrieb die Ventilschutzfunktion deaktiviert ist, kann diese Funktion auch zum Auffinden und Beseitigen von Leckagen im Vakuumkreis dienen.

„Manueller Betrieb“ aktivieren


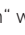
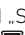
- ▶ Um die Betriebsart „Manueller Betrieb“ zu aktivieren, halten Sie die Taste  und Taste  >3 s lang gleichzeitig gedrückt.

Bei ECD-IV-Version wird während der Betätigung **[M-]** angezeigt.

Beim Aktivieren des Manuellen Betriebs wird zunächst der aktuelle Prozesszustand beibehalten.

 Die Betriebsart „Manueller Betrieb“ steht auch bei fehlender Aktorspannung (Not-Aus, Einrichtbetrieb im IO-Link-Modus) zur Verfügung.

Manuelles Saugen

- ▶ Um in der Betriebsart „Manueller Betrieb“ den Betriebszustand „Saugen“ zu aktivieren, drücken Sie die Taste .
- ▶ Um den Betriebszustand „Saugen“ wieder zu verlassen, drücken Sie erneut die Taste  oder die Taste .

 Bei eingeschalteter Luftsparfunktion (ECD-IV und ECD-LV-...-RD) ist diese auch in der Betriebsart „Manueller Betrieb“ aktiv.

Dies trifft auch bei fehlender Aktorspannung zu.

Bei ECD-LV wird statt des Fehler-Codes **[E05]** der aktuelle Vakuumwert angezeigt.

In der Betriebsart „Manueller Betrieb“ ist die Ventilschutzfunktion nicht aktiv.

Manuelles Abblasen

- ▶ Um in der Betriebsart „Manueller Betrieb“ den Betriebszustand „Abblasen“ zu aktivieren, drücken Sie die Taste  und halten Sie sie gedrückt.
- ▶ Um den Betriebszustand „Abblasen“ zu beenden, lassen Sie die Taste  los.

 Dies trifft auch bei fehlender Aktorspannung zu. Bei ECD-LV wird statt des Fehler-Codes **[E05]** der aktuelle Vakuumwert angezeigt.


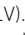
„Manueller Betrieb“ deaktivieren

WARNUNG

Verletzungsgefahr durch bewegte Objekte

Das automatische Verlassen des manuellen Betriebs durch die Änderung externer Signale kann ein Handhabungsobjekt durch Ansaugen oder Abblasen in Bewegung setzen.

- ▶ Achten Sie darauf, dass beim Verlassen des manuellen Betriebs keine Objekte bewegt werden und sich keine Personen im Transportbereich befinden.

- ▶ Um die Betriebsart „Manueller Betrieb“ zu verlassen, drücken Sie die Taste  (ECD-IV) oder die Taste  (ECD-LV).

Außerdem wird die Betriebsart „Manueller Betrieb“ auch durch die Zustandsänderung der externen Signaleingänge verlassen.

Einrichtbetrieb

Der Einrichtbetrieb dient zum Auffinden und Beseitigen von Leckagen im Vakuumkreis, ähnlich dem manuellen Betrieb. Im Einrichtbetrieb ist die Ventilschutzfunktion deaktiviert und die Regelung wird auch bei erhöhter Regelfrequenz nicht deaktiviert.

In dieser Betriebsart blinken die beiden LED „H1“ und „H2“.

Der Einrichtbetrieb wird über den Prozessdaten-Output (PDO) ein- und ausgeschaltet. Dabei haben die Prozessbits Saugen und Abblasen immer Priorität.

 Diese Funktion steht nur im Betriebsmodus IO-Link zur Verfügung.

Überwachung des Systemvakuums


Jeder Ejektor verfügt über einen integrierten Sensor zur Überwachung des aktuellen Systemvakuums. Die Höhe des Vakuums gibt Aufschluss über den Prozess und beeinflusst folgende Signale und Parameter:

- Schwellwert-LED H1
- Schwellwert-LED H2
- Signalausgang H2
- Vakuum-Analogwert
- Prozessdatenbits H1
- Prozessdatenbits H2

Die Schwellwerte sowie die zugehörigen Hysteresewerte werden über die Eingabemaske von IO-Link (Zeile **[H-1]**, **[h-1]**, **[H-2]** und **[h-2]**) eingestellt.

Nullpunkteinstellung des Sensors (Kalibrierung)

Da der intern verbaute Sensor fertigungsbedingten Schwankungen unterliegt, ist eine Kalibrierung des Sensors im eingebauten Zustand des Ejektors zu empfehlen. Zur Nullpunkteinstellung des Vakuumsensors muss der Vakuumkreis des Systems zur Atmosphäre entlüftet sein.

 Eine Nullpunktverschiebung ist nur im Bereich von $\pm 3\%$ vom Endwert des Messbereichs möglich. Wird dieser Grenze überschritten, wird durch den Fehlercode **[E03]** im Display angezeigt.

Die Funktion zur Nullpunkteinstellung des Sensors wird über die Eingabemaske von IO-Link (Zeile **[CAL]**) ausgeführt.

Regelungsfunktion


(gilt für ECD-IV und ECD-LV-...-RD)

Der Ejektor bietet mit dieser Funktion die Möglichkeit, Druckluft zu sparen. Bei Erreichen der eingestellten Schaltschwelle H1 wird die Vakuumerzeugung unterbrochen. Fällt das Vakuum durch Leckage unterhalb die Hysteresechwelle H1-h1, beginnt die Vakuumerzeugung erneut.

Folgende Betriebsarten der Regelungsfunktion können über die Eingabemaske von IO-Link (Zeile **[ctr]**) eingestellt werden:

Keine Regelung (Dauersaugen)

- Ejektor saugt konstant mit maximaler Leistung
- Empfohlen für sehr poröse Werkstücke, bei denen aufgrund der hohen Leckage ein ständiges Aus- und wieder Einschalten der Vakuumerzeugung die Folge wäre
- Einstellung für Dauersaugen: **[ctr = oFF]**

 Diese Einstellung (**[ctr = oFF]**) ist nur möglich, wenn die Regelungsabschaltung deaktiviert ist **[dCS = oFF]**.

Regelung

- Ejektor schaltet bei Erreichen der Schwelle H1 die Vakuumerzeugung ab und bei Unterschreiten der Schwelle H1-h1 wieder ein.
- Diese Einstellung ist besonders für saugdichte Werkstücke empfohlen.
- Einstellung für Regelung: **[ctr = on]**

Regelung mit Leckageüberwachung

- Betriebsart entspricht der vorherigen, jedoch wird zusätzlich die Leckage des Systems gemessen und mit dem einstellbaren Grenzwert **[L-]** verglichen. Überschreitet die tatsächliche Leckage den Grenzwert mehr als zweimal hintereinander, wird die Regelung deaktiviert und auf Dauersaugen umgeschaltet.
- Einstellung für Regelung mit Leckageüberwachung: **[ctr = onS]**

 Mit dem Aktivieren der Funktion **[onS]** wird **[L-]** im Konfigurationsmenü aktiviert.

Regelungsabschaltung deaktivieren (gilt für ECD-IV und ECD-LV-...-RD)

WARNUNG

Personenschäden oder Sachschäden durch bewegte Objekte


Durch Deaktivierung der Regelungsabschaltung [**dCS = on**] (ECD-IV)/[**dCS = YES**] (ECD-LV) kann es zu sehr häufigem Regeln des Saugventils kommen. Hierdurch besteht die Gefahr der Zerstörung des Ejektors!


- ▶ Achten Sie darauf, dass sich bei der Regelabschaltung keine Personen im Transportbereich befinden.
- ▶ Deaktivieren Sie die Regelabschaltung nicht, wenn häufig geschaltet wird.

Die automatische Regelungsabschaltung kann durch Condition-Monitoring-Funktionen deaktiviert werden oder über die Eingabemaske von IO-Link (Zeile [**dCS**]) deaktiviert bzw. aktiviert werden.

[dCS = OFF]: Ejektor geht bei zu hoher Leckage und zu großer Ventilschaltheufigkeit in den Betriebszustand „Dauersaugen“.

[dCS = on]: Dauersaugen wird deaktiviert, Ejektor regelt trotz hoher Leckage oder einer Regelfrequenz >6/3 s weiter.

 Die Einstellung [**dCS = on**] (ECD-IV)/[**dCS = YES**] (ECD-LV) ist nur möglich, wenn die Regelungsfunktion [**ctr = on**] oder [**ctr = onS**] (nur ECD-IV) eingestellt ist.

 Im Falle von Unterspannung bzw. Spannungsausfall reagiert die Ejektorvariante NO trotz deaktiviertem Dauersaugen durch [**dCS = on**] (ECD-IV)/[**dCS = YES**] (ECD-LV) mit permanentem Saugen.

Abblasmodi

Über die Eingabemaske von IO-Link (Zeile [**bLo**]) können drei unterschiedliche Abblasmodi eingestellt werden:

Extern gesteuertes Abblasen

- Ventil „Abblasen“ wird über den Signaleingang „Abblasen“ direkt angesteuert. Der Ejektor bläst für die Dauer des anstehenden Signals ab.
- Einstellung für diese Betriebsart: [**-E-**]

Intern zeitgesteuertes Abblasen

- Ventil „Abblasen“ wird bei Verlassen des Betriebszustands „Saugen“ automatisch für die eingestellte Zeit [**tbL**] angesteuert. Durch diese Funktion kann ein Ausgang an der Steuerung eingespart werden.
- Einstellung für diese Betriebsart: [**I-t**]


 Auch im Modus [**I-t**] kann der Betriebszustand „Abblasen“ weiterhin über den Signaleingang „Abblasen“ ausgelöst werden.

Extern zeitgesteuertes Abblasen

Der Abblasimpuls wird über den Eingang „Abblasen“ extern angesteuert. Das Ventil „Abblasen“ wird für die eingestellte Zeit [**tbL**] angesteuert. Ein längeres Eingangssignal führt nicht zu einer längeren Abblasdauer.

Die Einstellung der Abblasfunktion für diese Betriebsart ist [**E-t**].

 Die Länge der Abblaszeit [**tbL**] wird im Grundmenü eingestellt. Dieser Menüpunkt ist in der Betriebsart [**-E-**] unterdrückt.

 Die angezeigte Zahl gibt die Abblaszeit in Sekunden an. Abblaszeiten von 0,10 s bis 9,99 s können eingestellt werden.

Signalausgang

Der Ejektor verfügt über einen Signalausgang, der über den zugehörigen Menüpunkt konfiguriert werden kann.

Ausgangsfunktion

Der Signalausgang kann zwischen Schließerkontakt [**no**] (normally open) oder Öffnerkontakt [**nc**] (normally closed) umgeschaltet werden.

Die Umstellung wird über die Eingabemaske von IO-Link (Zeile [**o-2**]) eingestellt. Dem Signalausgang OUT 2 ist die Funktion der Schaltschwelle H2-h2 (Teilekontrolle) zugeordnet.

Ausgangstyp

Über den Ausgangstyp kann zwischen PNP und NPN umgeschaltet werden. Außerdem werden gleichzeitig auch die Signaleingänge mit dieser Funktion konfiguriert.

Die Umstellung wird über die Eingabemaske von IO-Link (Zeile [**tYP**]) eingestellt.

Auswahl der Vakuumeinheit

Über das Konfigurationsmenü, Menüpunkt [**uni**] kann die Einheit des angezeigten Vakuumwerts zwischen folgenden drei Einheiten ausgewählt werden:

Bar

Anzeige der Vakuumwerte ist in der Einheit mbar: [**-bA**]


Pascal

Anzeige der Vakuumwerte ist in der Einheit kPa: [**-PA**]

inchHg

Die Anzeige der Vakuumwerte ist in der Einheit inHg: [**-iH**]


Die Funktion kann über die Eingabemaske von IO-Link (Zeile [**uni**]) eingestellt werden.


 Die Auswahl der Vakuumeinheit wirkt sich nur auf das Display des Ejektors aus. Die Einheiten, der über IO-Link zugänglichen Parameter, sind von dieser Einstellung nicht betroffen.

Ausschaltverzögerung des Signals Teilekontrolle H2

Über diese Funktion kann eine Ausschaltverzögerung des Signals Teilekontrolle H2 eingestellt werden. Hierdurch können kurzfristige Einbrüche im Vakuumkreis ausgeblendet werden.

- ▶ Stellen Sie die Dauer der Ausschaltverzögerung über die Eingabemaske von IO-Link (Zeile [**dLY**]) ein. Es können Werte von 10, 50 oder 200 ms ausgewählt werden.
- ▶ Um die Ausschaltverzögerung zu deaktivieren, stellen Sie den Wert 0 (= off) ein.


 Die Ausschaltverzögerung hat Einfluss auf den diskreten Ausgang OUT2, das Prozessdatenbit in IO-Link und die Zustandsanzeige H2

 Bei Konfiguration des Ausgangs OUT2 als Schließerkontakt [**no**] erfolgt elektrisch eine Ausschaltverzögerung. Bei Konfiguration als Öffnerkontakt [**nc**] dagegen erfolgt eine entsprechende Einschaltverzögerung.

ECO-Mode

Durch Aktivieren des ECO-Mode wird die Anzeige 2 Minuten nach der letzten Tastenbetätigung abgeschaltet und die Stromaufnahme des Systems reduziert. Ein roter Punkt in der unteren rechten Ecke der Anzeige signalisiert, dass die Anzeige abgeschaltet ist. Die Anzeige kann durch Druck einer beliebigen Taste wieder reaktiviert werden. Das Auftreten jeglicher Fehlermeldung reaktiviert die Anzeige auch.

- ▶ Aktivieren/Deaktivieren Sie den ECO-Mode über die Eingabemaske von IO-Link (Zeile [**ECO**]).

 Durch Aktivieren des ECO-Mode wird das Display sofort in den Energiesparmodus versetzt.

Schreibschutz


Durch einen PIN-Code kann die Änderung der Parameter über das Benutzermenü verhindert werden. Die Anzeige der aktuellen Einstellungen ist weiterhin gewährleistet.

Im Auslieferungszustand ist der PIN-Code 000. Der Zugriff auf die Parameter ist somit nicht gesperrt. Zum Aktivieren des Schreibschutzes muss ein gültiger PIN-Code von 001 bis 999 eingegeben werden.

Ist der Schreibschutz durch einen kundenspezifischen PIN-Code aktiviert, können die gewünschten Parameter nach korrekter Entsperrung innerhalb von einer Minute geändert werden. Wenn innerhalb von einer Minute keine Änderungen vorgenommen werden, wird der Schreibschutz wieder automatisch aktiviert. Zur dauerhaften Freischaltung muss wieder der PIN-Code 000 vergeben werden.

Über IO-Link ist auch bei aktivem PIN-Code der Vollzugriff auf den Ejektor möglich. Außerdem kann über IO-Link der aktuelle PIN-Code ausgelesen und verändert bzw. gelöscht werden (PIN-Code = 000).

- ▶ Geben Sie den PIN-Code über die Eingabemaske von IO-Link (Zeile [**PIN**]) ein.

 Da sich durch die Parametrierung im laufenden Betrieb der Zustand von Signaleingängen und Signalausgängen verändern kann, wird die Verwendung eines PIN-Code empfohlen.

Schreibschutz durch Device Access Locks

Im Betriebsmodus IO-Link steht der Standardparameter „Device Access Locks“ zur Verfügung, um ein Verändern der anderen Parameterwerte über das Benutzermenü bzw. über IO-Link zu verhindern.

Weiterhin kann hier der im IO-Link Standard V1.1 beschriebene Data-Storage-Mechanismus unterbunden werden.

Codierung der Device Access Locks	
Bit	Bedeutung
0	Parameter write access locked (Ändern der Parameter über IO-Link wird verweigert)
1	Data storage locked (Data Storage Mechanismus wird nicht ausgelöst)
2	Local parametrization locked (Ändern der Parameter über das Benutzermenü wird verweigert)

i Eine vorhandene Verriegelung des Menüs über den Parameter Device Access Locks bleibt auch in der Betriebsart SIO erhalten. Sie kann nur über IO-Link, nicht im Menü selbst wieder rückgängig gemacht werden.

Zurücksetzen auf Werkseinstellungen

Über diese Funktion werden die Ejektoranforderung des Initial Setup sowie die Einstellungen des aktiven Produktions-Setup-Profiles auf den Auslieferungszustand zurückgesetzt.

Zählerstände, die Nullpunkteinstellung des Sensors sowie der IO-Link-Parameter „Application Specific Tag“ sind von dieser Funktion nicht betroffen.

► Führen Sie die Funktion über die Eingabemaske von IO-Link (Zeile **[rES]**) aus.

i Die Werkseinstellungen des Ejektors finden Sie in der jeweiligen Betriebsanleitung des Ejektors (ECD-IV, R412025990 oder ECD-LV, R412025991).

i Die Funktion Zurücksetzen auf Werkseinstellungen wirkt sich nicht auf die aktuell inaktiven Produktions-Setup-Profile aus.

i Durch das Zurücksetzen auf Werkseinstellungen werden die Schaltpunkte und die Konfiguration des Signalausgangs geändert. Der Zustand des Ejektor-systems kann sich dadurch ändern.

Zähler

Die Ejektoren verfügen über zwei interne, nicht löschbare Zähler.

Symbol	Funktion	Beschreibung
	Zähler 1 (Counter1)	Zähler für Saugzyklen (Signaleingang „Saugen“)
	Zähler 2 (Counter2)	Zähler für Schalthäufigkeit „Saugventil“

Die Zähler können über IO-Link ausgelesen werden.

Aus der Differenz von Zähler 2 zu Zähler 1 können Rückschlüsse über die durchschnittliche Schalthäufigkeit der Luftsparfunktion gezogen werden.

Eingangsdruck bewerten

Die Höhe des in der Anlage verfügbaren Versorgungsdrucks kann vom Ejektor selbst nicht gemessen werden, es besteht aber die Möglichkeit, von der Anlagensteuerung aus über IO-Link den aktuellen Messwert des Eingangsdrucks an das Gerät zu übermitteln.

In diesem Fall führt der Ejektor eine Bewertung des Druckwerts durch und aktiviert bei nicht-optimalen Druckwerten eine Condition-Monitoring-Warnung. Bei deutlich zu niedrigem oder zu hohem Druck wird darüber hinaus eine Fehlermeldung generiert.

Die Übermittlung eines Druckwerts ist auch erforderlich, um im Bereich Energy Monitoring eine Abschätzung der verbrauchten Druckluftmenge im Saugzyklus durchführen zu können.

Mehrfunktionalitäten von IO-Link

Die folgenden Funktionen können nur über die Eingabemaske im IO-Link-Modus eingestellt werden.

Produktions-Setup-Profil

Der Ejektor bietet die Möglichkeit, bis zu vier unterschiedliche Produktions-Setup-Profile (P-0 bis P-3) abzuspeichern. Hierbei werden alle für das Werkstückhandling wichtigen Daten hinterlegt. Die Auswahl des jeweiligen Profils geschieht über das Prozessdatenbyte PDO Byte 0. Dadurch bietet sich eine komfortable und schnelle Möglichkeit der Parameteranpassung an verschiedene Werkstückegegebenheiten. Der aktuell ausgewählte Datensatz wird dann über die Parameterdaten – Production Setup dargestellt. Dies sind auch die aktuellen Parameter, mit denen der Ejektor arbeitet und die über das Menü angezeigt werden.

i Bei Auswahl des Grundmenüs über die Taste (ECD-IV) bzw. die Taste (ECD-LV) wird im IO-Link-Modus kurz der aktuell verwendete Parameterdatensatz (P-0 bis P-3) angezeigt.

i Als Grundeinstellung ist Produktions-Setup-Profil P-0 ausgewählt.

Condition Monitoring [CM]

Auftretende Condition Monitoring Ereignisse bewirken während des Saugzyklus ein sofortiges Umschalten der Systemzustandsampel von Grün auf Gelb. Welches konkrete Ereignis diese Umschaltung bewirkt hat, kann dem IO-Link-Parameter „Condition Monitoring“ entnommen werden. Die folgende Tabelle zeigt dessen Codierung:

Codierung der Condition-Monitoring-Warnungen	
Bit	Ereignis
0	Ventilschutzfunktion aktiv
1	Eingestellter Grenzwert t-1 für Evakuierungszeit überschritten
2	Eingestellter Grenzwert -L- für Leckage überschritten
3	Schwellwert H1 nicht erreicht
4	Staudruck > (H2-h2) und < H1
5	Versorgungsspannung außerhalb des Arbeitsbereichs
7	Systemdruck außerhalb des Arbeitsbereichs

Die vier niederwertigsten Bits beschreiben dabei Ereignisse, die pro Saugzyklus nur einmalig auftreten können. Sie werden immer zu Beginn des Saugens zurückgesetzt und bleiben nach Ende des Saugens stabil.

Das Bit Nummer 4, das einen zu hohen Staudruck beschreibt, ist nach Einschalten des Geräts zunächst gelöscht und wird immer nur dann aktualisiert, wenn wieder ein Staudruckwert ermittelt werden konnte.

Die Bits 5 und 7 werden unabhängig vom Saugzyklus ständig aktualisiert und spiegeln die aktuellen Werte von Versorgungsspannung und Systemdruck wieder. Die Messwerte des Condition Monitoring, das sind die Evakuierungszeiten t_0 und t_1 sowie der Leckagebereich, werden immer zu Beginn des Saugens zurückgesetzt und zum jeweiligen Zeitpunkt, wenn sie gemessen werden konnten, aktualisiert.

Ventilschalthäufigkeit überwachen

Bei aktivierter Luftsparfunktion **[ctr = on]** bzw. **[ctr = onS]** und gleichzeitig hoher Leckage im Greifsystem schaltet der Ejektor sehr oft zwischen den Zuständen „Venturidüse aktiv“ und „Venturidüse inaktiv“ um. Dadurch steigt die Anzahl der Schaltvorgänge der Ventile in sehr kurzer Zeit stark an. Um den Ejektor zu schützen und die Lebensdauer zu erhöhen, schaltet der Ejektor bei einer Schaltfrequenz von > 6/3 s automatisch die Luftsparfunktion ab und geht auf Dauersaugen, d.h. der Ejektor bleibt dann im Zustand „Venturidüse aktiv“.

Die grundsätzliche Überwachung der Ventilschutzfunktion ist auch im SIO-Betrieb aktiv.

Im IO-Link-Modus wird zusätzlich die entsprechende Condition-Monitoring-Warnung gesetzt. Zusätzlich wird die Systemzustandsampel auf Gelb geschaltet.

i Mit der Einstellung **[dCS = ON]** wird das Dauersaugen unterbunden.

Siehe Abb. **6**

Regelungsschwelle überwachen

Wird innerhalb des Saugzyklus der Schalterpunkt H1 nie erreicht, wird die Condition-Monitoring-Warnung „H1 not reached“ ausgelöst und die Systemzustandsampel auf Gelb geschaltet.

Diese Warnung wird am Ende der aktuellen Saugphase zur Verfügung gestellt und bleibt bis zum nächsten Beginn des Saugens aktiv.

Evakuierungszeit überwachen

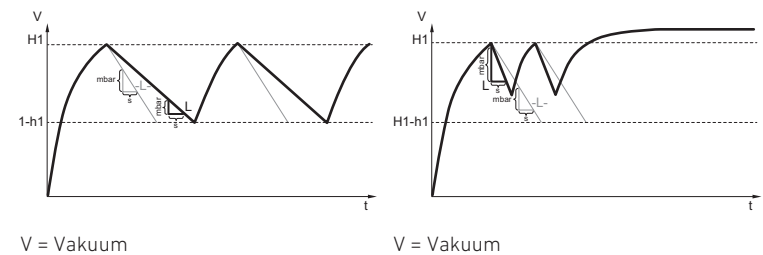
Übersteigt die gemessene Evakuierungszeit t_1 (von H2 nach H1) den Vorgabewert Wert [t-1], wird die Condition-Monitoring-Warnung „Evacuation time longer than t-1“ ausgelöst und die Systemzustandsampel auf Gelb geschaltet.

- ▶ Stellen Sie den Vorgabewert für die max. zulässige Evakuierungszeit über die Eingabemaske von IO-Link (Zeile [t-1]) ein.
Die maximal einstellbare zulässige Evakuierungszeit ist 9,99 s.
- ▶ Um die Überwachung zu deaktivieren, stellen Sie den Wert 0 (= off) ein.

Leckage überwachen

Im Regelungsbetrieb [ctr = onS] wird der Vakuumabfall innerhalb einer gewissen Zeit überwacht (mbar/s). Dabei wird zwischen zwei Zuständen unterschieden.

Leckage L <	Leckage L >
Wenn die Leckage kleiner ist als der eingestellte Wert [-L-] in mbar/s, fällt das Vakuum weiter bis zum Schalterpunkt H1-h1 ab, und der Ejektor fängt wieder an zu saugen (normaler Regelungsmodus). Die Condition-Monitoring-Warnung wird nicht aktiviert und es erfolgt kein Einfluss auf die Systemzustandsampel.	Ist die Leckage größer als der Wert [-L-], regelt der Ejektor sofort wieder nach. Nach zweimaliger Überschreitung der zulässigen Leckage schaltet der Ejektor auf Dauersaugen um. Die Condition-Monitoring-Warnung wird aktiviert und die Systemzustandsampel schaltet auf Gelb.



i Mit der Einstellung [dCS = ON] wird das Dauersaugen unterbunden.

Staudruck überwachen

Zu Beginn eines jeden Saugzyklus wird wenn möglich eine Staudruckmessung durchgeführt. Das Ergebnis dieser Messung wird mit den eingestellten Schwellwerten für H1 und H2 verglichen.

Ist der Staudruck größer als (H2-h2), jedoch kleiner H1, wird die entsprechende Condition-Monitoring-Warnung gesetzt und die Systemzustandsampel auf Gelb geschaltet.

Leckageniveaus bewerten

Mit dieser Funktion wird die mittlere Leckage des letzten Saugzyklus ermittelt, in Bereiche eingeteilt und über IO-Link als Parameter zur Verfügung gestellt.

Evakuierungszeit t_0 messen

Gemessen wird die Zeit (in ms) vom Beginn eines Saugzyklus, gestartet durch den Befehl „Saugen EIN“, bis zum Erreichen der Schaltschwelle H2.

Evakuierungszeit t_1 messen

Gemessen wird die Zeit (in ms) vom Erreichen der Schaltschwelle H2 bis zum Erreichen der Schaltschwelle H1.
Siehe Abb. 7

Autoset

Über die IO-Link-Funktion CM-Autoset in den Prozess-Ausgangsdaten können die Condition-Monitoring-Parameter für maximal zulässige Leckage [-L-] und Evakuierungszeit [t-1] automatisch bestimmt werden. Es werden dabei die tatsächlichen Werte des letzten Saugzyklus herangezogen, um eine Toleranzzugabe erhöht und abgespeichert.

Energy Monitoring [EM]

Der Messwert des absoluten Luftverbrauchs (Air consumption per cycle) wird immer mit Beginn des Saugens zurückgesetzt und dann im laufenden Zyklus ständig aktualisiert. Erst nach Ende des Abblasens kann sich hier keine Änderung mehr ergeben.

Für die Ermittlung der weiteren Werte des EM, Luftverbrauch in Prozent und elektrischer Energieverbrauch muss auch die Neutralphase des Saugzyklus berücksichtigt werden. Daher können die Messwerte immer erst mit Beginn des nächsten Saugzyklus aktualisiert werden und stellen dann während des kompletten Zyklus das Ergebnis des vorhergehenden Zyklus dar.

Zur Optimierung der Energieeffizienz von Vakuumgreifsystemen bietet der Ejektor Funktionen zur Messung und Anzeige des Energieverbrauchs an. Eine dieser Funktionen benötigt einen über IO-Link extern eingespeisten Druckwert.

i Anhand aktueller Prozessparameter werden die Werte über Vergleichstabellen ermittelt. Der Ejektor ist kein kalibriertes Messgerät, die Werte können jedoch als Referenz und für Vergleichsmessungen herangezogen werden.

Prozentualen Luftverbrauch messen

Die Ejektoren berechnen den prozentualen Luftverbrauch des letzten Saugzyklus. Dieser Wert entspricht dem Verhältnis aus der Gesamtdauer des Saugzyklus und der aktiven Saug- und Abblaszeit.

Absoluten Luftverbrauch messen

Es ist möglich, über die IO-Link-Prozessdaten einen extern erfassten Druckwert einzuspeisen. Wenn dieser Wert zur Verfügung steht, kann zusätzlich zur prozentualen Luftverbrauchsmessung eine absolute Luftverbrauchsmessung durchgeführt werden.

Unter Berücksichtigung von Systemdruck und Düsendgröße wird der tatsächliche Luftverbrauch eines Saugzyklus berechnet.

i Eine absolute Luftverbrauchsmessung ist nur durch einen über IO-Link extern eingespeisten Druckwert möglich.

Energieverbrauch messen

Der Ejektor bestimmt die verbrauchte elektrische Energie während eines Saugzyklus inklusive Eigenenergie und Verbrauch der Ventilsulen.

Predictive Maintenance [PM]

Der Messwert für die Leckageräte und die darauf beruhende Qualitätsbewertung in Prozent werden immer zu Beginn des Saugens zurückgesetzt und während des Saugens als gleitender Durchschnitt ständig aktualisiert. Die Werte bleiben somit erst nach Ende des Saugens stabil.

Der Staudruck (Vakuum im freien Ansaugen) und die darauf beruhende Performance-Bewertung in Prozent sind nach dem Einschalten des Ejektors zunächst unbekannt. Sobald eine Staudruckmessung durchgeführt werden konnte, werden sie aktualisiert und behalten ihre Werte bis zur nächsten Staudruckmessung bei.

Typische Saugzyklen

Die folgenden Diagramme zeigen einige typische Verläufe des Vakuums während eines Saugzyklus und zeigen die Zeitpunkte auf, zu denen EPC-Messwerte aktualisiert werden.

Siehe Abb. 8: Handhabungszyklus mit Staudruckmessung und mittlerer Leckage

Siehe Abb. 9: Handhabungszyklus mit Staudruckmessung und zu hohem Staudruck

Siehe Abb. 10: Handhabungszyklus mit Leckage > L und Nachregeln:

Siehe Abb. 11: Handhabungszyklus mit sehr hoher Leckage (H1 wird nicht erreicht):

Siehe Abb. 12: Handhabungszyklus mit zu großer Evakuierungszeit t_1

Systemzustandsampel

Im Prozessdateneingangsbyte 0 wird über 3 Bit der Gesamtzustand des Ejektorsystems in Form einer Ampel dargestellt. Hierbei werden alle Warnungen und Fehler als Entscheidungsgrundlage herangezogen.

Durch diese einfache Darstellung kann sofort ein Rückschluss auf den Zustand des Ejektors mit all seinen Eingangs- und Ausgangsparametern gezogen werden.

Angezeigter Systemzustand	Zustand Gesamtejektorsystem
Systemzustand grün	System arbeitet fehlerfrei mit optimalen Betriebsparametern
Systemzustand gelb	Warnung – das Ejektorsystem arbeitet nicht optimal, bitte prüfen Sie die Betriebsparameter (es liegen Warnungen des Condition Monitoring vor)
Systemzustand rot	Fehler – der sichere Betrieb des Ejektors innerhalb der Betriebsgrenzen ist nicht mehr gewährleistet (Fehlercode verfügbar im Parameter Error)

Zur frühzeitigen Erkennung von Verschleiß und anderen Beeinträchtigungen des Vakuumgreifsystems bietet der Ejektor Funktionen zur Erkennung von Trends in der Qualität und Leistung des Systems. Hierzu werden Leckage und Staudruck gemessen.

Leckage messen

Gemessen wird die Leckage (als Vakuumabfall pro Zeiteinheit in mbar/s), nachdem die Regelungsfunktion durch Erreichen der Schaltschwelle H1 das Saugen unterbrochen hat.

Staudruck messen

Gemessen wird das im freien Ansaugen erreichte Systemvakuum. Die Messdauer beträgt ca. 1 s. Deshalb muss für die Auswertung eines gültigen Staudruckwerts

nach Beginn des Saugens mindestens für 1 s frei angesaugt werden, d. h. die Saugstelle darf noch nicht von einem Bauteil belegt sein.

Messwerte, die unterhalb 5 mbar oder oberhalb des Schwellwerts H1 liegen, werden dabei nicht als gültige Staudruckmessung betrachtet und verworfen. Das Ergebnis der letzten gültigen Messung bleibt erhalten.

Messwerte, die oberhalb des Schwellwerts (H2-h2) und gleichzeitig unterhalb des Schwellwerts H1 liegen, führen zu einem Condition-Monitoring-Ereignis.

Qualität bewerten

Zur Beurteilung des gesamten Greifsystems berechnet der Ejektor eine Qualitätsbewertung, auf Grundlage der gemessenen Systemleckage.

Je größer die Leckage im System, desto schlechter ist die Qualität des Greifsystems. Umgekehrt führt eine geringe Leckage zu einer hohen Qualitätsbewertung.

Performance berechnen

Analog zur Bewertung der Qualität dient die Performanceberechnung zur Bewertung des Systemzustandes. Aufgrund des ermittelten Staudrucks kann eine Aussage über die Performance des Greifsystems getroffen werden.

Optimal ausgelegte Greifsysteme führen zu niedrigen Staudrücken und somit zu einer hohen Performance, umgekehrt ergeben schlecht ausgelegte Systeme niedrige Performancewerte.

Staudruckergebnisse die größer dem Schwellwert von (H2-h2) liegen, führen immer zu einer Performancebewertung von 0 %. Für den Staudruckwert von 0 mbar (welcher als Hinweis für keine gültige Messung dient) wird ebenfalls eine Performancebewertung von 0 % ausgegeben.

Diagnosepuffer

Die Condition-Monitoring-Warnungen sowie die allgemeinen Fehlermeldungen des Geräts werden in einem Diagnosepuffer gespeichert.

Der Inhalt dieses Speichers besteht aus den letzten 38 Ereignissen, beginnend mit dem neuesten, und kann über einen IO-Link-Parameter ausgelesen werden. Dabei wird zu jedem Ereignis der jeweils aktuelle Zählerstand des Saugzyklenzählers cc1 mit gespeichert, um eine spätere zeitliche Zuordnung der Ereignisse zu anderen Vorgängen in der Anlage zu ermöglichen. Die genaue Datendarstellung des Diagnosepuffers kann der zugehörigen Gerätebeschreibungdatei (IODD) entnommen werden.

Die Aufzeichnung dieser Ereignisse ist auch im SIO-Modus aktiv und der Speicherinhalt bleibt nach einem Stromausfall erhalten. Gelöscht wird der Speicher manuell durch das IO-Link-Systemkommando „Clear diagnostic buffer“ oder auch durch das Zurücksetzen des Geräts auf Werkseinstellungen.

EPC-Datenpuffer

Um eine längerfristige Überwachung und Trendanalyse der wichtigsten Kennzahlen eines Handhabungsprozesses zu ermöglichen, bietet der Ejektor einen zehnstufigen Datenpuffer an. In diesem können die aktuell im Saugzyklus ermittelten Messwerte der Evakuierungszeit t₁, der Leckagerate und des Staudrucks (Vakuum im freien Ansaugen) abgelegt werden.

Das Abspeichern der Werte geschieht automatisch immer zusammen mit der Ausführung der vorangehend beschriebenen Funktion Autoseit im Bereich Condition-Monitoring. Dabei wird zu jedem Datensatz der jeweils aktuelle Zählerstand des Saugzyklenzählers cc1/ct1 mit gespeichert, um eine spätere zeitliche Zuordnung zu anderen Vorgängen in der Anlage zu ermöglichen. Der Inhalt des EPC-Datenpuffers kann über einen IO-Link-Parameter ausgelesen werden, dessen genaue Datendarstellung der zugehörigen Gerätebeschreibungdatei (IODD) entnommen werden kann. Der Speicherinhalt bleibt auch nach einem Stromausfall erhalten.

EPC-Werte in den Prozessdaten

Zur schnellen und komfortablen Erfassung der wichtigsten Ergebnisse der Funktionen Condition Monitoring, Energy Monitoring und Predictive Maintenance werden diese auch über die Prozesseingangsdaten des Geräts zur Verfügung gestellt. Dazu sind die oberen 3 Byte der Prozesseingangsdaten als multifunktionaler Datenbereich gestaltet, bestehend aus einem 8-Bit-Wert („EPC-Wert 1“) und einem 16-Bit-Wert („EPC-Wert 2“).

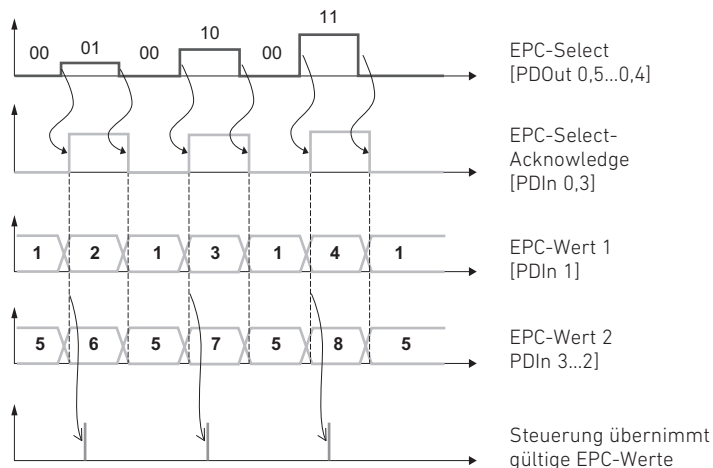
Der aktuell vom Ejektor gelieferte Inhalt dieser Daten kann über die Prozessausgangsdaten mit den 2 Bits „EPC-Select“ umgeschaltet werden. Die vier möglichen Belegungen dieser Daten sind in folgender Tabelle aufgeführt:

PDO	PDI		
EPC-Select	EPC-Wert 1 (8-Bit)	EPC-Wert 2 (16-Bit)	EPC-Select-Acknowledge
00	Aktueller Eingangsdruck (Einheit 0,1 bar)	Aktueller Vakuumwert (Einheit 1 mbar)	0
01	Condition Monitoring	Evakuierungszeit t ₁ (Einheit 1 ms)	1
10	Leckagerate (Einheit 1 mbar/s)	Letzter gemessener Staudruck (Einheit 1 mbar)	1
11	Versorgungsspannung (Einheit 0,1 V)	Luftverbrauch (Einheit 0,1 NL)	1

Die Umschaltung erfolgt abhängig vom Aufbau des Automatisierungssystems mit einer gewissen zeitlichen Verzögerung. Um die verschiedenen Wertepaare effizient von einem Steuerungsprogramm einlesen zu können, steht das Bit EPC-Select-Acknowledge in den Prozesseingangsdaten zur Verfügung. Das Bit nimmt immer die in der Tabelle gezeigten Werte an. Zum Auslesen aller EPC-Werte wird der in folgendem Diagramm dargestellte Ablauf empfohlen:

Man beginnt immer mit EPC-Select = 00 und legt dann die Auswahl für das nächste gewünschte Wertepaar an, z. B. EPC-Select = 01, an. Nun wartet man darauf, dass das Bit EPC-Select-Acknowledge von 0 auf 1 wechselt. Damit ist bekannt, dass die übertragenen Werte der angelegten Auswahl entsprechen und sie können von der Steuerung übernommen werden.

Nun schaltet man zunächst wieder auf EPC-Select = 00 zurück und wartet, dass das Bit EPC-Select-Acknowledge vom Ejektor auf 0 zurückgesetzt wird. Dann kann der Ablauf für das nächste Wertepaar, z. B. EPC-Select = 10, in gleicher Weise ausgeführt werden usw.



- 1 = Druck
- 2 = CM
- 3 = Leckage
- 4 = Spannung
- 5 = Vakuum
- 6 = Evakuierungszeit
- 7 = Staudruck
- 8 = Luftverbrauch

7 Fehlersuche und Fehlerbehebung

Fehler

Fehlermeldungen des Ejektors werden auf dem Display angezeigt.

Symbol	Fehler-Code
E01	Elektronik-Fehler - EEPROM
E02	Elektronik-Fehler – interne Kommunikation
E03	Nullpunkteinstellung Vakuumsensor außerhalb ±3% FS
E05	Versorgungsspannung Aktor niedrig (Anzeige abwechselnd mit aktuellem Vakuumwert)
E06	Manueller Betrieb während Betriebszustand „Abblasen“ nicht möglich
E07	Versorgungsspannung zu niedrig
E12	Kurzschluss Ausgang 2/Signal Ausgang OUT
E17	Versorgungsspannung zu hoch
FFF	Anliegendes Vakuum überschreitet den Messbereich
-FF	Überdruck im Vakuumkreis

Codierung der Condition-Monitoring-Warnungen

Bit	Ereignis
0	Ventilschutzfunktion aktiv
1	Eingestellter Grenzwert t-1 für Evakuierungszeit überschritten
2	Eingestellter Grenzwert -L- für Leckage überschritten
3	Schwellwert H1 nicht erreicht
4	Staudruck > (H2-h2) und < H1
5	Versorgungsspannung außerhalb des Arbeitsbereichs
7	Systemdruck außerhalb des Arbeitsbereichs

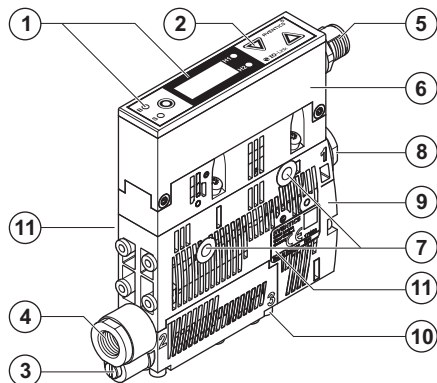
Störung	Mögliche Ursache	Abhilfe
Vakuumniveau wird nicht erreicht oder Vakuum wird zu langsam aufgebaut	Einpresssieb verschmutzt	Sieb austauschen
	Schalldämpfer verschmutzt	Schalldämpfer austauschen
	Leckage in Schlauchleitung	Schlauchverbindungen überprüfen
	Leckage am Sauggreifer	Sauggreifer überprüfen
	Betriebsdruck zu gering	Betriebsdruck erhöhen (max. Grenzen beachten)
Nutzlast kann nicht festgehalten werden	Innendurchmesser der Schlauchleitung zu klein	Siehe Empfehlungen für Schlauchdurchmesser
	Vakuumniveau zu gering	Bei Luftsparschaltung erhöhen Sie den Regelbereich
Display zeigt Fehler-Code an	Sauggreifer zu klein	Größeren Sauggreifer auswählen
	Siehe Tabelle „Fehlercodes“	Siehe Tabelle „Fehlercodes“

8 Entsorgung

Entsorgen Sie den Ejektor nach den nationalen Bestimmungen Ihres Landes.



Abbildungen: Ansicht variiert je nach Serie.



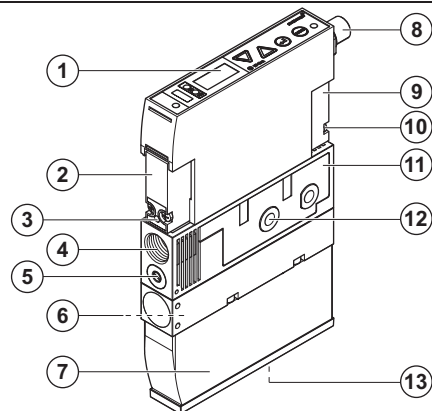
1

Aufbau des Ejektors ECD-IV

Beschreibung	Max. Anzugs- momente
1 Anzeige Prozesszustand „Saugen“/„Abblasen“/Vakuumwert	
2 Bedienelemente	
3 Drosselschraube Abblasen	
4 Vakuumanschluss G1/8" (Kennzeichnung 2*)	4 Nm
5 Elektrischer Anschluss M12	handfest
6 Steuerung	
7 Befestigungsbohrung	2 Nm
8 Druckluftanschluss G1/8" (Kennzeichnung 1*)	4 Nm
9 Schalldämpferdeckel	0,5 Nm
10 Abluftausgang (Kennzeichnung 3*)	
11 Typenschild inkl. Fertigungsdatum: <yy>W< ww> (yy =Fertigungsjahr, ww= Fertigungswoche)	

*Kennziffer auf dem Ejektor, siehe Abbildung.

An Pos. 4 und Pos. 8 dürfen nur Verschraubungen mit zylindrischem G-Gewinde verwendet werden.



2

Aufbau des Ejektors ECD-LV

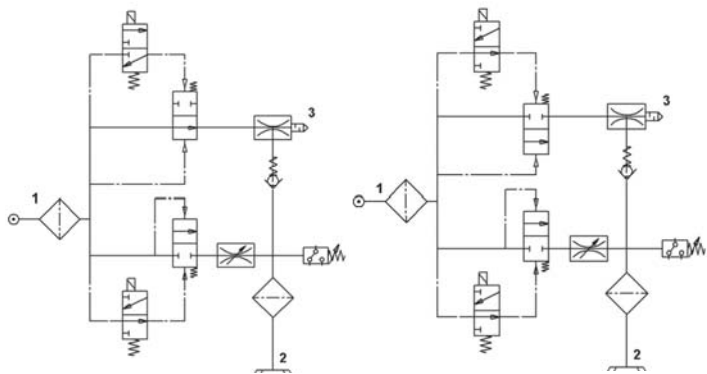
Beschreibung	Max. Anzugs- momente
1 Bedien- und Anzeigeelement	
2 Ventil „Abblasen“ ¹⁾	0,75 Nm
3 Handbetätigung Ventil „Abblasen“	
4 Vakuumanschluss G3/8"	10 Nm
5 Drosselschraube für Abblasvolumenstrom	
6 Optional integriertes Powerabblasmodul für maximalen Abblasvolumenstrom (SMPi)	
7 Schalldämpfer	
8 Elektrischer Anschlussstecker M12 5-polig	handfest
9 Ventil „Saugen“ ²⁾	0,75 Nm
10 Handbetätigung Ventil „Saugen“	
11 Druckluftanschluss G1/4"	10 Nm
12 Ejektorbefestigung	6 Nm
13 Befestigungsschraube für Schalldämpfer	1 Nm

¹⁾ Ventil „Abblasen“: Alle Ejektorvarianten NC-Funktion (mit NO-Vorsteuerventil)

²⁾ Ventil „Saugen“: Ejektorvariante NO: NC-Vorsteuerventil
Ejektorvariante NC: NO-Vorsteuerventil

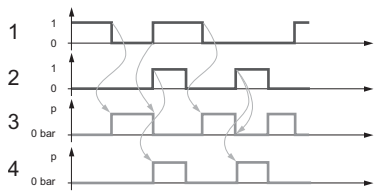
ECD-IV...NO...

ECD-IV...NC...



3

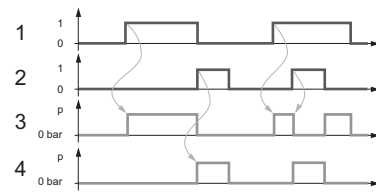
Pneumatikschaltpläne



4

Ansteuerung Ejektorvariante NO

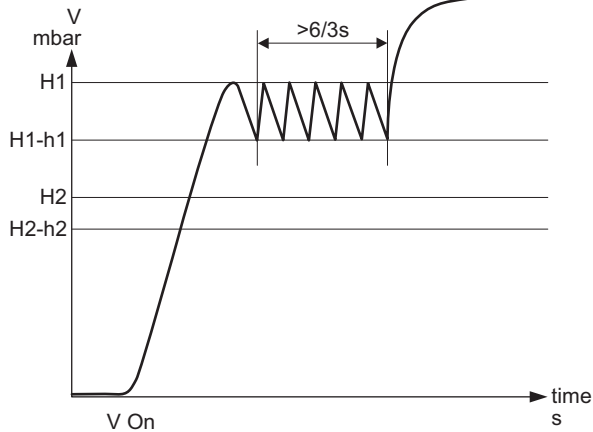
- 1 = „Saugen“ [IN 1]
- 2 = „Abblasen“ [IN 2]
- 3 = Zustand „Saugen“
- 4 = Zustand „Abblasen“



5

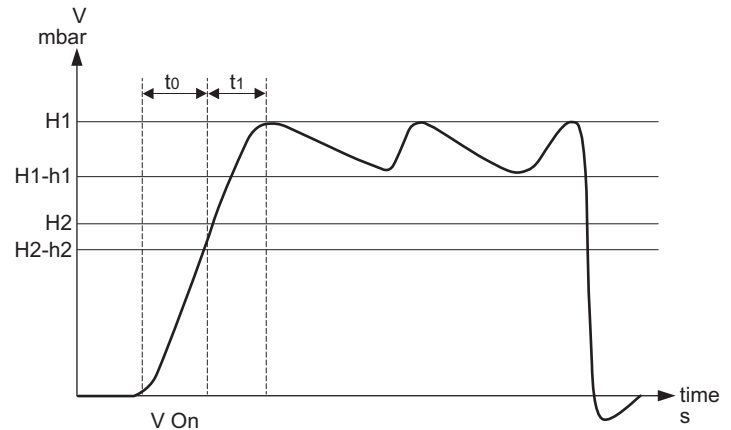
Ansteuerung Ejektorvariante NC

- 1 = „Saugen“ [IN 1]
- 2 = „Abblasen“ [IN 2]
- 3 = Zustand „Saugen“
- 4 = Zustand „Abblasen“



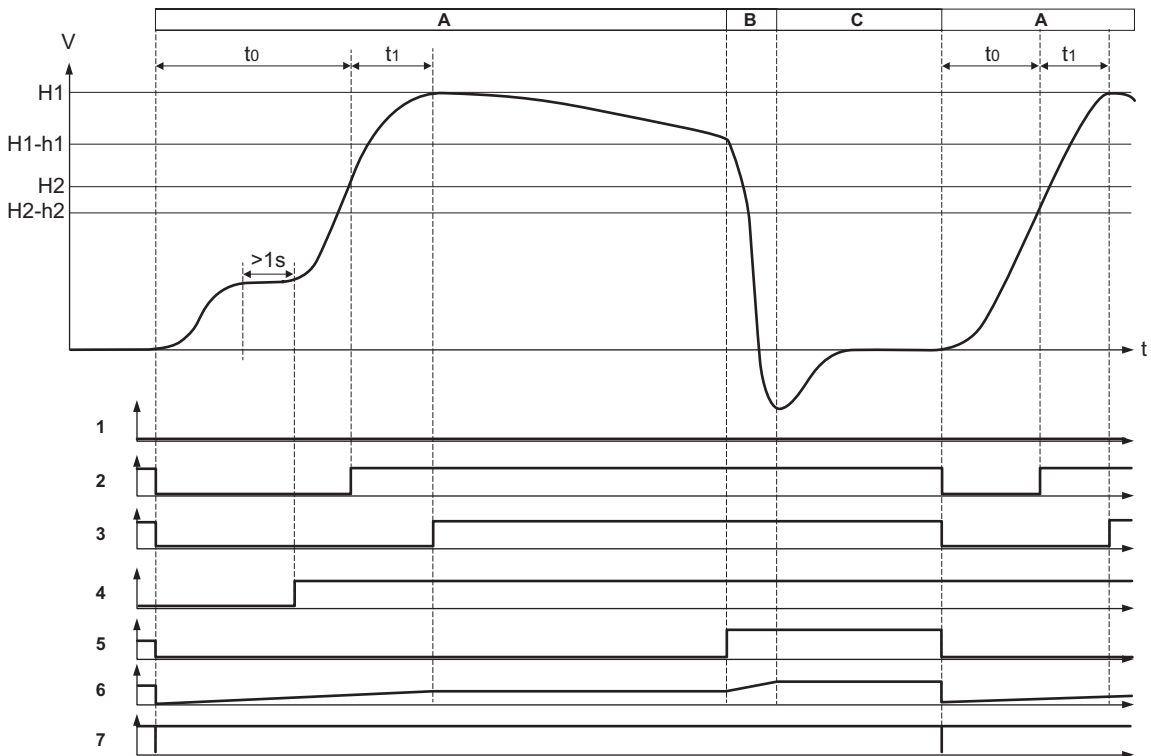
6

Ventilschaltheufigkeit
 V = Vakuum
 V On = Vakuum On



7

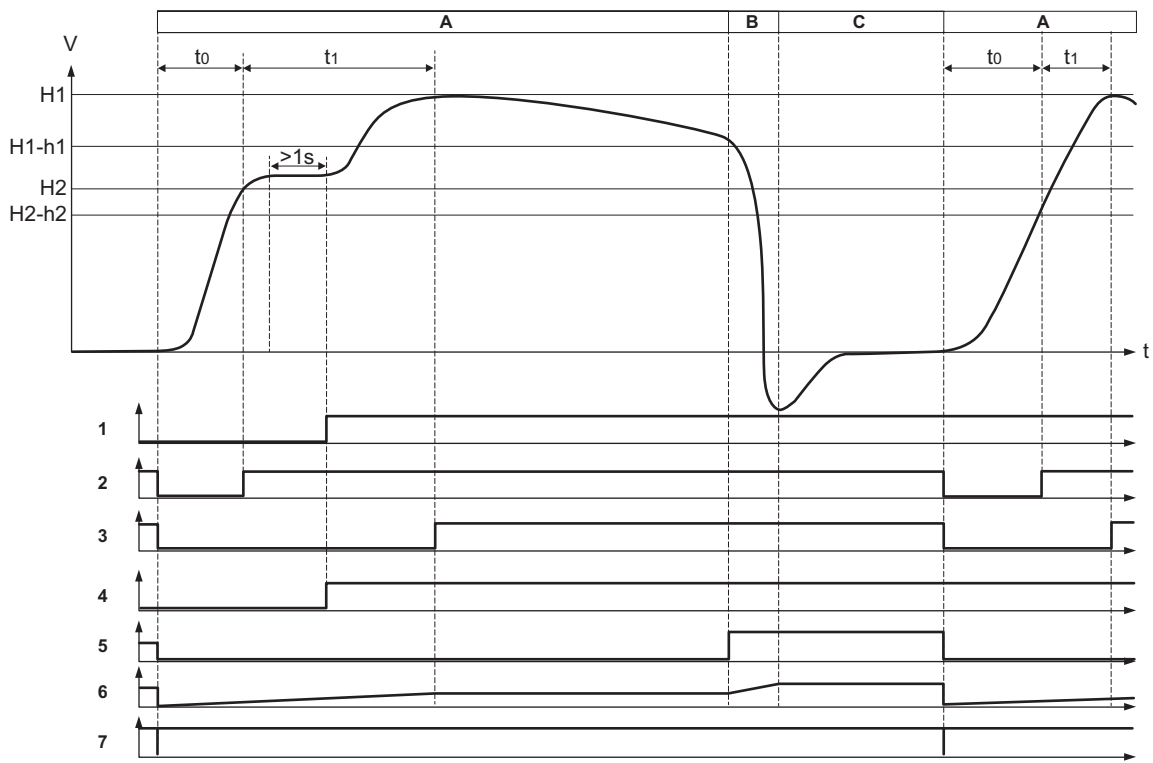
Evakuierungszeit t_1
 V = Vakuum
 V On = Vakuum On



8

Handhabungszyklus mit Staudruckmessung und mittlerer Leckage
 V = Vakuum
 A = Saugen
 B = Blasen
 C = Neutral

- 1 = Condition Monitoring
- 2 = Evakuierungszeit t_0
- 3 = Evakuierungszeit t_1
- 4 = Staudruck
- 5 = Leckage
- 6 = Luftverbrauch
- 7 = Elektrischer Energieverbrauch

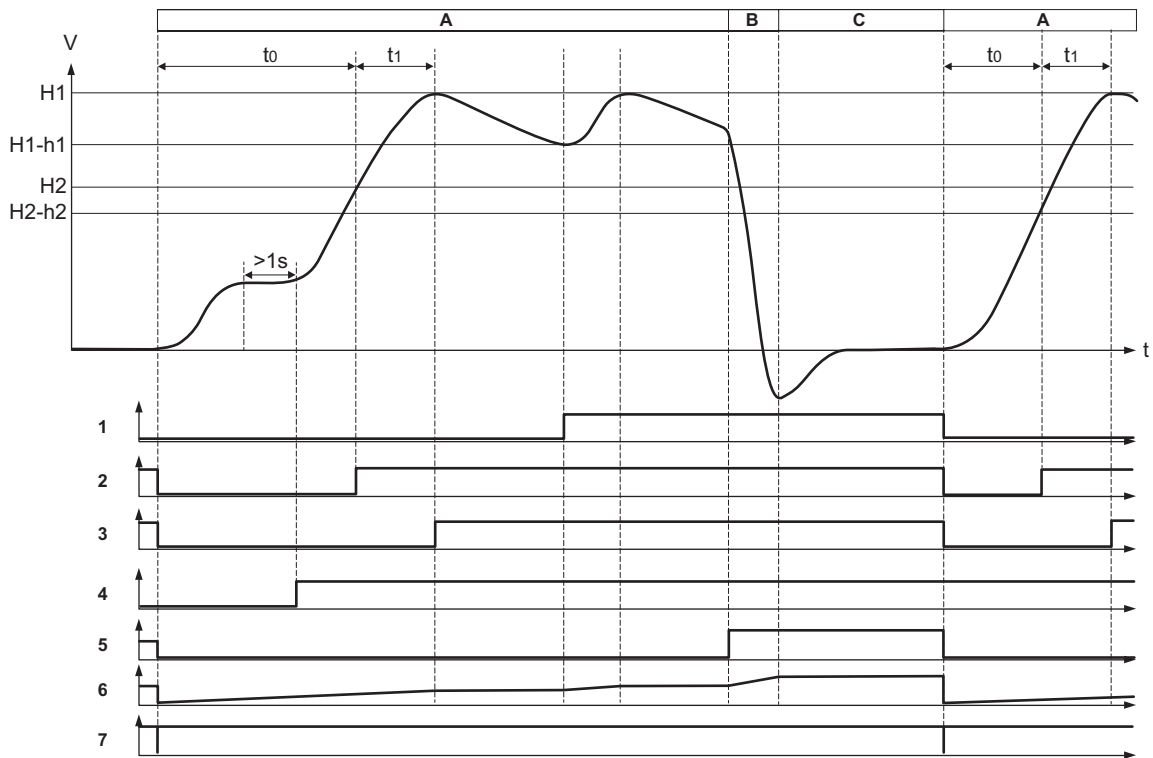


9

Handhabungszyklus mit Staudruckmessung und zu hohem Staudruck

V = Vakuum
 A = Saugen
 B = Blasen
 C = Neutral

- 1 = Condition Monitoring: Staudruck zu hoch
- 2 = Evakuierungszeit t_0
- 3 = Evakuierungszeit t_1
- 4 = Staudruck
- 5 = Leckage
- 6 = Luftverbrauch
- 7 = Elektrischer Energieverbrauch

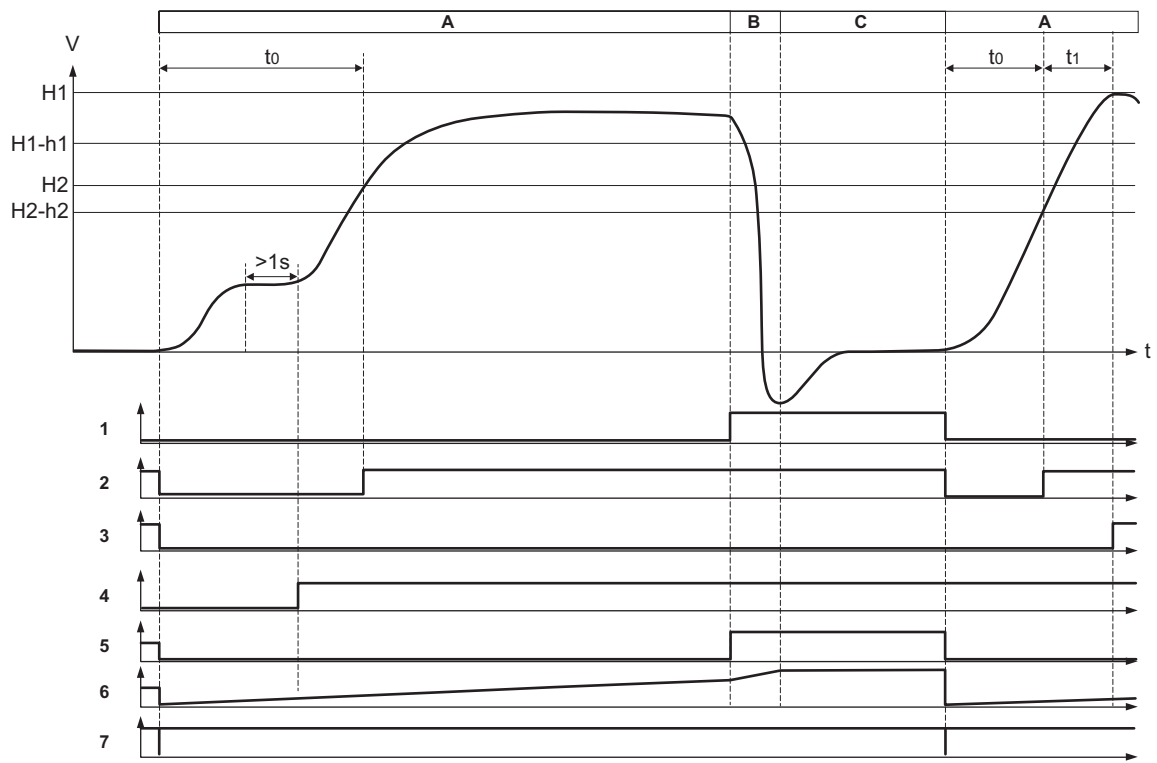


10

Handhabungszyklus mit Leckage > L und Nachregeln

V = Vakuum
 A = Saugen
 B = Blasen
 C = Neutral

- 1 = Condition Monitoring: Leckage > L
- 2 = Evakuierungszeit t_0
- 3 = Evakuierungszeit t_1
- 4 = Staudruck
- 5 = Leckage
- 6 = Luftverbrauch
- 7 = Elektrischer Energieverbrauch

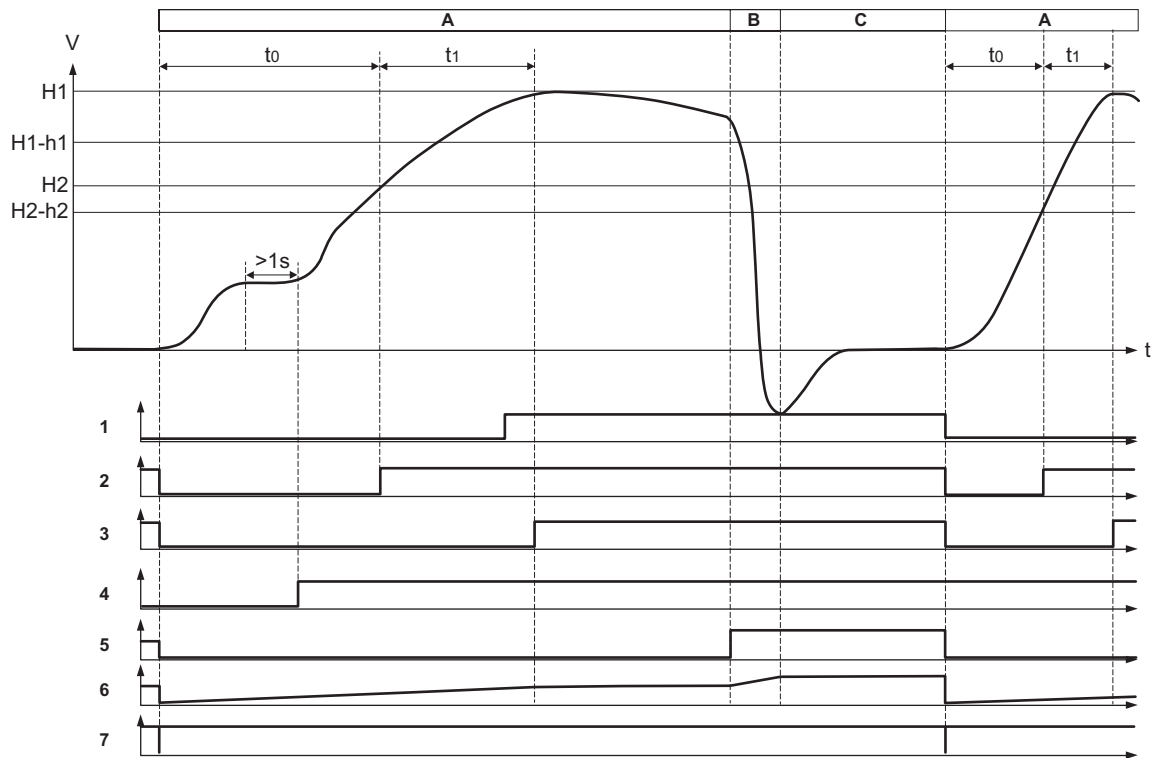


11

Handhabungszyklus mit sehr hoher Leckage (H1 wird nicht erreicht)

V = Vakuum
 A = Saugen
 B = Blasen
 C = Neutral

1 = Condition Monitoring: H1 nicht erreichbar
 2 = Evakuierungszeit t_0
 3 = Evakuierungszeit t_1
 4 = Staudruck
 5 = Leckage
 6 = Luftverbrauch
 7 = Elektrischer Energieverbrauch



12

Handhabungszyklus mit zu großer Evakuierungszeit t_1

V = Vakuum
 A = Saugen
 B = Blasen
 C = Neutral

1 = Condition Monitoring: Evakuierungszeit zu hoch
 2 = Evakuierungszeit t_0
 3 = Evakuierungszeit t_1
 4 = Staudruck
 5 = Leckage
 6 = Luftverbrauch
 7 = Elektrischer Energieverbrauch

English

1 About this Documentation

Read these instructions and the required documentation R412025990 "Compact ejector ECD-IV" or R412025991 "Compact ejector ECD-LV", before you work with or commission the product.

These instructions contain the complementary information for operating compact ejectors of series ECD-IV and ECD-LV in the IO-Link mode.

Important information regarding the safe and appropriate assembly and commissioning of the product and the operation of the compact ejectors ECD-IV or ECD-LV in the standard I/O mode (SIO mode) are included with the product (compact ejector ECD-IV, R412025990 or compact ejector ECD-LV, R412025991) and is available in the media centre at www.aventics.com/media-centre/.

Use the search screen to search for the material number or ECD-IV or ECD-LV

Additional documentation


- ▶ Also follow the instructions for the other system components.
- ▶ Please also observe the generally relevant, statutory and other binding regulations of European and national legislation and the national regulations for accident prevention and environmental protection in your country.

Presentation of information




Warnings

In this document, there are safety instructions before the steps whenever there is a danger of personal injury or damage to the equipment. The measures described to avoid these hazards must be followed.

Structure of warnings

 SIGNAL WORD
Hazard type and source
Consequences of non-observance
▶ Measures to avoid these hazards

Meaning of the signal words

 DANGER
Indicates a hazardous situation which, if not avoided, will certainly result in death or serious injury.
 WARNING
Indicates a hazardous situation which, if not avoided, could result in death or serious injury.
 CAUTION
Indicates a hazardous situation which, if not avoided, could result in minor or moderate injuries.
NOTICE
Indicates that damage may be inflicted on the product or the environment.

Symbols

-  Operation may be impaired if this information is disregarded.

2 Notes on safety

The product has been manufactured according to the accepted rules of current technology. Even so, there is a risk of injury or damage if the following general safety instructions and the specific warnings given in this instruction manual are not observed.

- ▶ Please read all these instructions carefully and the operating instructions R412025990 "compact ejector ECD-IV" or R412025991 "compact ejector ECD-LV" before working with the product.
- ▶ Keep these instructions in a location where they are accessible to all users at all times.
- ▶ Always include the operating instructions when you pass the product on to third parties.

Intended use

The ejector is exclusively intended for installation in a machine or system or for combination with other components to form a machine or system.

- ▶ Use is permitted only under the operating conditions and within the performance limits listed in the technical data. Only use neutral gases in accordance with EN 983 as media.
- ▶ Exclusively use the ejector for vacuum generation in pneumatic systems.

Compact ejectors are intended for professional use only and not for private use. Compact ejectors may only be used for industrial applications (class A in accordance with DIN EN 55011). An individual license must be obtained from the authorities or an inspection center for systems that are to be used in a residential area (residential, business, and commercial areas).

Intended use includes having fully read and understood these instructions and operating instructions R412025990 "Compact ejector ECD-IV" or R412025991 "Compact ejector ECD-LV" and especially chapter 2 "Notes on safety".

Improper use

- ▶ Do not use the ejector in explosive areas.
- ▶ Do not use the ejector to suction fluids, aggressive or flammable gases, and bulk materials (e.g. granulate).

Personnel qualifications

Assembly, disassembly, commissioning, and maintenance (incl. service and care) require basic mechanical and pneumatic knowledge, as well as knowledge of the appropriate technical terms.


In order to ensure operational safety, these tasks may only be carried out by qualified personnel or an instructed person under the direction of qualified personnel.

Qualified personnel are those who can recognize possible hazards and institute the appropriate safety measures, due to their professional training, knowledge, and experience, as well as their understanding of the relevant regulations pertaining to the work to be done. Qualified personnel must observe the rules relevant to the subject area.

General safety instructions

- Observe the valid local regulations in the country of use to protect the environment and avoid workplace accidents.
- Only use AVENTICS products that are in perfect working order.
- Examine the product for obvious defects, such as cracks in the housing or missing screws, caps, or seals.
- Do not modify or convert the product.
- Opening the product will destroy the "tested" label. This voids the warranty
- The warranty will not apply if the product is incorrectly assembled.
- Do not place any improper mechanical loads on the product under any circumstances.
- Generally protect the product from damage.
- Product warnings and information must be legible, i.e. not covered by paint, etc.
- No liability is assumed for damage caused by the use of non-original spare parts or accessories. All wear parts are excluded from warranty.

Safety instructions related to the product and technology

 WARNING
Open vacuum/exhaust air connections and vacuum cup
Risk of injury by suctioning of eyes or other parts of the body.
Risk of injury due to exhaust air and any other parts and debris that may have been drawn in being emitted from the exhaust air connection at high speed.
▶ Never look into vacuum openings, neither suctioning or not suctioning (e.g. vacuum connections or connected vacuum cups).
▶ Never look into or enter the exhaust air stream.

On installation

- Make sure the relevant system component is not under pressure or voltage before assembling the product or when connecting and disconnecting plugs. Protect the system against being restarted.
- Lay cables and lines so that they cannot be damaged and no one can trip over them.
- Observe the connection symbols and connection designations on the ejector.
- Only use the designated connection options, mounting holes, and mounting material.
- Before commissioning, make sure that all the connection seals and locks are properly installed and undamaged to prevent fluids and foreign bodies from penetrating the product.
- Only use the following power supply for the components:
 - 24 V DC PELV circuits in accordance with DIN EN 60204-1/IEC 60204-1.
 - The PELV power source must be a safety isolation transformer in accordance with IEC 61558-1 or IEC 61558-2-6, or a power source offering the same degree of safety as a safety isolation transformer.
 - Make sure that the power supply of the power pack is always less than 300 V AC (outer conductor – neutral wire).
- In case of heavily contaminated vacuum/ambient air, use a VFC cup version vacuum filter between the vacuum connection and the volumes to be evacuated.

During commissioning

- Check that all the electrical and pneumatic connections are allocated or closed. Only commission fully installed products.
- When the supply voltage is switched on, output signals may change (discrete signals as well as IO-Link signals). Depending on the machine's/system's functionality, this may lead to severe personal injury or damage to equipment.

During operation

- Do not use the ejector in areas that are not splashwater-proof.
- Closed containers may explode due to compressed air. Closed containers may implode due to vacuum.
- Only operate the ejector with a silencer. Never look into the exhaust air stream of the silencer.
- The ejector emits acoustic noise. We recommend wearing ear protectors.
- Do not draw in any hazardous dust, oil mist, vapor, aerosol, or similar as they will reach the exhaust air and may result in poisoning.
- Operating the product beyond the specified performance limits is not permitted. Malfunctions and destruction may result.
- No persons are allowed in the transporting area of the suctioned useful load.
- With the machine/system in automatic mode, no persons are allowed in the danger zone.
- The trained personnel must also be familiar with the control concept of the system. In this context, particular attention must be paid to redundant control parts and feedback signals of the system.
- Do not operate the ejector with a closed vacuum connection.

During cleaning

- Never use solvents or aggressive detergents. Only clean the product using a damp cloth. Only use water and, if necessary, a mild detergent.
- Do not use high-pressure cleaners for cleaning.

During service and repairs

- Make sure that no line connections, ports and components are disconnected as long as pressure and voltage are applied in the system. Protect the system against being restarted.

3 About This Product

Product overview 1, 2

Fig. 1 (ECD-IV) and 2 (ECD-LV) depicts the compact ejectors.

4 Assembly

Electrically connecting the ejector

CAUTION
<p>System is under voltage during operation</p> <p>Working on the system under voltage can lead to injuries due to electric shock or damage to the components.</p> <ul style="list-style-type: none"> ▶ Make sure that all relevant system parts are not under voltage before performing work on the system. ▶ Connect or disconnect plug connectors only if all relevant system parts are without voltage.

- Electrical connection is made via a 5-pin M12 plug that supplies the ejector with power and includes the two input signals and the output signal. Inputs and outputs are not galvanically isolated.
- Use protective extra low voltage (PELV) only and provide for secure electrical isolation of the operating voltage in accordance with EN 60204.
- The maximum line length for the supply voltage and the signal inputs and outputs is 30 m.

IO-Link operating mode

When operating the ejector in IO-Link mode (digital communication), only the supply voltage and the communication line must be connected to a controller either directly or via intelligent connection boxes.

The communication line for IO-Link (C/Q line) must always be connected to an IO-Link master port (point-to-point connection). The combination of several C/Q lines on a single IO-Link master port is not possible.

Next to the basic functions of the ejector, such as suction, blow-off and feedback, connecting the ejector via the IO-Link makes a large number of additional functions available. These include:

- Current vacuum value
- Selection of four production profiles
- Errors and warnings
- Status display of the ejector system
- Access to all parameters
- Counter
- Condition monitoring
- Energy monitoring
- Predictive maintenance

This way, all variable parameters can be directly read, changed, and rewritten on the ejector by the superior control.

Evaluation of the condition and energy monitoring results allows the drawing of direct conclusions about the current handling cycle and trend analyses.

The ejector supports the IO-Link revision 1.1. with four byte input data and two byte output data.

It is also compatible with IO-Link masters after revision 1.0. This supports one byte input data and one byte output data.

The exchange of process data between the IO-Link master and the ejector is cyclical. The exchange of parameter data (non-cyclical data) takes place via the application program in the control via the communication modules.

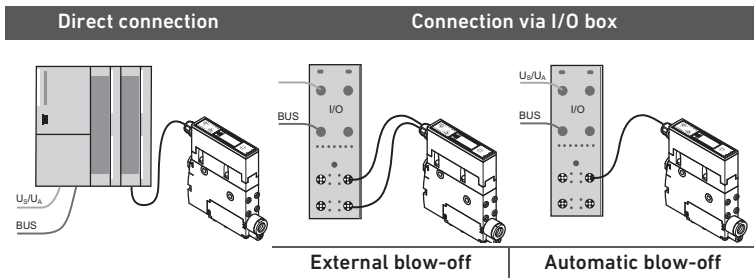
Pin assignment of connection plug, IO-Link mode

M12-plug 5-pin, type A (port class A)

Plug	Pin	Symbol	Function
	1	$U_{S/A}$	Supply voltage, sensor/actuator
	2	-	-
	3	$Gnd_{S/A}$	Ground, sensor/actuator
	4	Out	IO-Link communication line
	5	-	-

Make the electrical connections for the ejector as follows, see Fig. 1, 2:

1. Make sure the relevant system part is not under voltage.
2. Lay the cables so as not to bend or crush them.
3. Connect the power supply to the ejector's electrical connection (5).



For directly connecting the ejector to the controller (PLC), use AVENTICS connecting cables, for example.

- Connecting cable, 5 m, material number: 8946203442*

For connecting the ejector to I/O boxes, use AVENTICS connecting cables, for example.

- Connecting cable, 5 m, material number: 8946054702*

*Refer to online catalog at www.AVENTICS.com

Planning, IO-Link mode

Operating the ejector in the IO-Link mode only requires, in addition to the supply voltage, the connection of one IO-Link communication line (C/Q line). Therefore each projector only requires one line for all process and parameter data.

As standard, the ports of an IO-Link master must be first set to the IO-Link mode. This is done with the respective configuration tool of the master or control manufacturer. The port can either be generically configured for the IO-Link by entering the suitable process data length of the IO-Link device and, if required, additional requirements regarding the required manufacturer ID and device ID in the master, or the electronic device description file IODD (IO Device Description) can be used. For this, the master manufacturer must provide an IO-Link configuration tool into which the IODD is imported. Such a tool then presents all process and parameter data of the data in a meaningful way and allows convenient offline configuration or observation during running operations.

For devices of the ECD-IV and ECD-LV series, the IODDs are available for download at www.aventics.com/media-centre/:

- IODD after revision 1.1, for use with current IO-Link masters. The full range of functions is available with 4 byte input data and 2 byte output data
- IODD after revision 1.0, for use with older IO-Link masters (legacy mode). The range of functions is slightly limited, the process data are limited to 1 byte input data and 1 byte output data.

Process data

After establishment of the communication with an IO-Link master, the master commences the automatic cyclical exchange of process data. During this, the master receives new process output data (PDO) from the control or field bus level and transmits it to the ejector for control. The feedback and measurements data of the ejector are collected as process input data (PDI) by the master and transmitted to the system control.

The process data of the ejector ECD-IV/ECD-LV appear as follows in the two possible IO-Link revisions 1.1 and 1.0:

Process input data (PDI)

PDI Byte	Bit	Parameter	IO-Link revision	
			1.1	1.0
0	0	Parts control (H2)	X	X
1		Air economizer function (H1)		
3		CM autaset confirmation		
4		EPC select confirmation		
5		Device status – green		
6		Device status – yellow		
7		Device status – red		
1	7...0	Multi-functional EPC value 1	X	-
2	7...0	Multi-functional EPC value 2...(high-byte)	X	-
3	7...0	Multi-functional EPC value 2...(low-byte)	X	-

Process output data (PDO)

PDO byte	Bit	Parameter	IO-Link revision	
			1.1	1.0
0	0	Vacuum on/off	X	X
1		Blow-off active		
2		Setup operation		
3		CM autaset		
5...4		EPC select: Switching of the multi-functional EPC values	X	-
7...6		Switching production setup profiles P0-P3	X	X
1	7...0	Input pressure in 0.1 bar (Measurement value of the external pressure sensor, 0 = function inactive)	X	-

Parameter data

In addition to the automatically exchanged process data, the IO-Link protocol provides a non-cyclical data channel for identification data, setup parameters, or general feedback by the device. The available data objects are called ISDU at IO-Link and must be unequivocally addressed by their index and sub-index.

The control manufacturers usually provide a specialized function module for accessing these parameters.

For devices of the ECD-IV and ECD-LV series, the IODDs are available for download at www.aventics.com/media-centre/:

Configuration server

Since revision 1.1 the IO-Link protocol contains an automatism for data migration in case of a device replacement. In this mechanism, which is called Data Storage the IO-Link master mirrors all setting parameters of the device in a separate non-volatile storage. When replacing the device by a new one of the same type, the setting parameters of the old device are automatically stored in the new device by the master.

For this to be possible with ejector ECD-IV/ECD-LV it must be operated on a master of the IO-Link revision 1.1 or higher and the data storage feature activated in the configuration of the IO-Link port.

While a detailed description of the data storage mechanism cannot be provided here, the following practical notes may be of interest:

- The mirroring of the device parameters into the master takes place automatically if the device is parameterized with an IO-Link configuration tool, such as e.g. S7-PCT.
- Parameter changes that are implemented on the device in the user menu are also automatically mirrored in the master.
- Parameter changes that are implemented by a control program with the help of a function module are not automatically mirrored in the master. In this case, mirroring can be activated manually by carrying out an ISDU write access on the "system command" parameter via the command "ParamDownloadStore" (numerical value 5).
- In order for the data transfer to take place in the correct direction it must be ensured that the new device is in the state on delivery before connecting it to the IO-Link master. This can be achieved anytime through the return to state on delivery function, e.g. via the operating menu.

i Information regarding the operation of the compact ejectors ECD-IV or ECD-LV in the standard I/O mode (SIO mode) are included with the product (compact ejector ECD-IV, R412025990 or compact ejector ECD-LV, R412025991) and is available in the media centre at www.aventics.com/media-centre/.

5 Commissioning and Operation

WARNING

Severe personal injury or property damage due to moving machine/system parts

When switching on the supply voltage or inserting the M12 push-in fittings, the signal output may change. Depending on the machine's functionality, the machine/system may be put into motion.

- ▶ Make sure that no persons are in the transporting area when you switch on the machine/system.

CAUTION

Personal injury or property damage caused by non-compliance with specific technical rules

Operating the ejector system without power packs and without complying with standard EN 60204 can result in personal injuries and damage to the system and the connected components.

- ▶ Only operate the system using power packs with protective extra-low voltage (PELV) and safe electric isolation of the supply voltage in accordance with EN 60204.
- ▶ Do not connect or disconnect plug connectors under voltage.

Operating states **4** **5**

When the ejector is connected to the supply voltage, the ejector is ready for operation and is in automatic mode. This is the normal operating state, in which the ejector is operated via the system controller (PLC).

Ejector configuration is always performed in automatic mode.

Manual

In addition to automatic operation, you can also actuate the buttons in the membrane keypad to change the ejector's operating state and switch to manual operation.

Commissioning

The ejector may only be commissioned after it has been installed in the machine/system for which it is intended.


First-time commissioning













1. Make sure that all electrical and pneumatic connections of the ejector are correctly connected and are firmly fitted.
2. Enter the required menu settings (basic settings, configuration menu, system menu, and user menu).
3. Switch on the operating voltage.
4. Switch on the operating pressure.


Recommissioning after a downtime


1. Make sure that all electrical and pneumatic connections of the ejector are correctly connected and are firmly fitted.
2. Switch on the operating voltage.
3. Switch on the operating pressure.

Correctly set up IO-Link communication is signaled by an illuminated communication LED on the IO-Link master port.

Actuate the  button on the ejector to display the operating mode of the ejector. A typical handling cycle is divided into the three steps of suctioning, blowing off and idle state. In order to check whether sufficient vacuum has been built up, output 2 is monitored during suctioning.

Step	ECD-IV/-LV-EC-xx-NO		ECD-IV/-LV-EC-xx-NC	
	Bit	State	Bit	State
1	 PDO 0.0	Suction ON	 PDO 0.0	Suction ON
2	 PDI 0.0	Vacuum > H2	 PDI 0.0	Vacuum > H2
3	 PDO 0.0	Suction OFF	 PDO 0.0	Suction OFF
4	 PDO 0.1	Blow-off ON	 PDO 0.1	Blow-off ON
5	 PDO 0.1	Blow-off OFF	 PDO 0.1	Blow-off OFF
6	 PDI 0.0	Vacuum < (H2-h2)	 PDI 0.0	Vacuum < (H2-h2)

 Signal state changes from LOW to HIGH

 Signal state changes from HIGH to LOW

Information regarding the menu structure of the compact ejectors ECD-IV or ECD-LV are included with the product (compact ejector ECD-IV, R412025990 or compact ejector ECD-LV, R412025991) and is available in the media centre at www.aventics.com/media-centre/.

6 Parameters and functions

General functions

the following functions can be adjusted via the input screen in IO-Link mode or without IO-Link mode directly on the ejector in SIO mode.

WARNING

Open vacuum/exhaust air connections and vacuum cup

Risk of injury by suctioning of eyes or other parts of the body.

Risk of injury due to exhaust air and any other parts and debris that may have been drawn in being emitted from the exhaust air connection at high speed.

- ▶ Never look into vacuum openings, neither suctioning or not suctioning (e.g. vacuum connections or connected vacuum cups).
- ▶ Never look into or enter the exhaust air stream.

Manual operation

WARNING

Personal injury or property damage due to moving machine/system parts

When setting up in manual operation mode, output signals may change and external signals (coming from the PLC via the M12 plug) may end manual operation, which will cause the machine/system to be put into motion.

- ▶ Make sure that the machine/system is not put into motion and no persons are in the transporting area when you are setting up manual operation.
- ▶ Make sure that there are no control commands coming from the PLC during manual operation, and putting the ejector into automatic mode as a result.

Dropping useful load due to lack of vacuum

Starting manual operation always results in the "pneumatics OFF" operating state, i.e. active suctioning is interrupted by manual operation. Useful load may therefore drop.



- ▶ Make sure that no persons are located under the useful load in the transporting area.

In manual operation, the "Suction" and "Blow-off" ejector functions can be controlled using the control panel buttons.

The two LEDs "H1" and "H2" flash in this operating mode.


Because the valve protection function is deactivated in manual operation, this function can also be used to locate and repair leaks in the vacuum circuit.

Activating "Manual operation"




- ▶ To activate "Manual operation" mode, simultaneously press and hold the  and  buttons for > 3 s.


With the ECD-IV version [-M-] appears during actuation.

The current process status is retained when manual operation is first actuated.



-  The "Manual operation" operating mode is also available without actuator voltage (emergency OFF, set-up operation in the IO-Link mode).


Manual suctioning

- ▶ To activate the "Suction" operating state in "Manual operation" mode, press the  button.
- ▶ To exit the "Suction" operating state again, press the  button or the  button once again.

-  If the air economizer has been switched on (ECD-IV and ECD-LV-...-RD), it will also be active in "Manual operation" mode. This also applies when the actuator has no voltage. For the ECD-LV the current vacuum value is displayed instead of the error code [E05]. The valve protection function is not active in "Manual operation" mode.

Manual blow-off

- ▶ To activate the "Blow-off" operating state in "Manual operation" mode, press and hold the button .
- ▶ To exit the "Blow-off" operating state, release the button .



-  This also applies when the actuator has no voltage. For the ECD-LV the current vacuum value is displayed instead of the error code [E05].

Deactivating "Manual operation"

WARNING

Danger of injury due to moving objects

Automatic exiting of manual operation by changes to external signals can put a handling object in motion by suctioning or blowing off.

- ▶ Make sure that no objects will be moved and no persons are in the transporting area when you are exiting manual mode.
- ▶ Press the  (ECD-IV) or the  (ECD-LV) button to exit the "Manual operation" mode.

The "Manual operation" mode is also exited by changing the status of the external signal inputs.

Setup operation

Similar to manual operation, the setup operation is used to locate and repair leaks in the vacuum circuit. The valve protection function is deactivated in the setup operation and the control is also not deactivated with increased control frequency. The two LEDs "H1" and "H2" flash in this operating mode. The setup operation is switched on and off via the process data output (PDO). The process bits suction and blow-off always have priority.

-  This function is only available in the IO-Link operating mode.

Monitoring the system vacuum

Each ejector features an integrated sensor for monitoring the current system vacuum. The vacuum level provides information about the process and influences the following signals and parameters:


- Threshold value LED H1
- Threshold value LED H2
- Signal output H2
- Vacuum analog value
- Process data bits H1
- Process data bits H2

The threshold values and associated hysteresis values are adjusted via the input screen of IO-Link (line [H-1], [h-1], [H-2] and [h-2]).

Zero-point adjustment for the Sensor (calibration)

As the internally installed sensor is subject to manufacturing-related deviations, we recommend calibration of the sensor once the ejector is installed.

To adjust the zero-point of the vacuum sensor, the system's vacuum circuit must be exhausted into the atmosphere.

-  The zero-point can only be adjusted in the range of $\pm 3\%$ from the measuring range's final value. The error code [E03] appears in the display if this limit is exceeded.

The function for adjusting the zero-point of the sensor is executed via the input screen of IO-Link (line [CAL]).

Control function


(applies to ECD-IV and ECD-LV-...-RD)

This ejector function provides the opportunity to save compressed air. When the set switching threshold H1 is reached, vacuum generation is interrupted. If the vacuum drops below the hysteresis threshold H1-h1 due to leakage, vacuum generation is resumed.

The following operating modes for the control function can be adjusted using the input screen of IO-Link (line [ctr]):

No control (permanent suction)

- Ejector suction constantly with maximum output
- Recommended for very porous work pieces where the high leakage rate would result in vacuum generation switching constantly off and back on again
- Setting for permanent suction: [ctr = oFF]

-  This setting ([ctr = oFF]) is only available when control deactivation is disabled [dCS = oFF].

Control

- Ejector switches off vacuum generation when the threshold H1 is reached and switches it back on again when the system falls below H1-h1 threshold.
- This setting is particularly recommended for suction-proof work pieces.
- Setting for control: [ctr = on]

Control with leak monitoring

- This operating mode is the same as the mode above but also measures the system's leak rate and compares it to the adjustable limit [-L-]. If the actual leak rate exceeds the limit more than twice in succession, control is deactivated and the system switches to permanent suction.
- Setting for control with leak monitoring: [ctr = onS]

-  Activating the function [onS] activates [-L-] in the configuration menu.

Disabling control deactivation (applies to ECD-IV and ECD-LV-...-RD)

WARNING

Personal injury or property damage caused by moving objects


Disabling control deactivation [**dCS = on**] (ECD-IV)/[**dCS = YES**] (ECD-LV) can lead to the suction valve being controlled at a very high rate. This results in a risk of the ejector being destroyed!


- ▶ Make sure that no persons are in the transporting area when using control deactivation.
- ▶ Do not disable control deactivation when switching frequently.

The automatic control deactivation can be disabled by the condition monitoring functions or disabled and enabled via the input screen of IO-Link (line [**dCS**]).

[**dCS = OFF**]: The ejector switches to the "Permanent suction" operating state if the leak rate is too high and the valve switches too frequently.

[**dCS = on**]: Permanent suction is deactivated; the ejector continues regulating despite the high leak rate or a control frequency of >6/3 s.

 The setting [**dCS = on**] (ECD-IV)/[**dCS = YES**] (ECD-LV) is only available if the control function [**ctr = on**] or [**ctr = onS**] (only ECD-IV) is selected.

 In the event of undervoltage or a loss of voltage, the ejector variant NO responds despite permanent suction being deactivated via [**dCS = on**] (ECD-IV)/[**dCS = YES**] (ECD-LV) with permanent suction.

Blow-off modes


The input screen of IO-Link (line [**bLo**]) in the configuration menu can be used to adjust three different blow-off modes:

Externally controlled blowing off

- The "Blow-off" valve is directly actuated via the "Blow-off" signal input. The ejector will blow-off as long as the signal is present.
- Setting for this operating mode: [**-E-**]

Internally time-controlled blowing off


- The "Blow off" valve is automatically actuated for the set time [**tbL**] when exiting the "Suction" operating state. This function saves an output on the controller.
- Setting for this operating mode: [**I-t**]


 The "Blow-off" operating state can still be triggered by the "Blow-off" signal input, even in [**I-t**] mode.

Externally time-controlled blowing off

The blow-off pulse is actuated externally by the "Blow-off" input. The "Blow-off" valve is actuated for the set time [**tbL**]. Increasing the input signal does not increase the blow-off period.

Setting of the blow-off function for this operating mode is [**-E-t**].

 The length of the blow-off time [**tbL**] is adjusted in the home menu. This menu item is suppressed in the operating mode [**-E-**].

 The number in the display indicates the blow-off time in seconds. Blow-off times between 0.10 s to 9.99 s can be selected.

Signal output

The ejector features a signal output, which can be configured using the corresponding menu item.

Output function

The signal output can be switched between the normally open contact [**no**] (normally open) or the normally closed contact [**nc**] (normally closed).

The switching is adjusted via the input screen of IO-Link (line [**o-2**]).

The function for the switching threshold H2-h2 (parts control) is assigned to the signal output OUT 2.

Output type

The output type can be used to switch between PNP and NPN.

Furthermore, this function is also used to configure the signal inputs at the same time.

The switching is adjusted via the input screen of IO-Link (line [**tYP**]).

Selecting the vacuum unit

The menu item [**uni**] in the configuration menu can be used to select the unit for the vacuum value displayed from the following three units

Bar

Vacuum values are displayed in the unit mbar: [**-bA**]


Pascal

Vacuum values are displayed in the unit kPa: [**-pA**]

inchHg

Vacuum values are displayed in the unit inHG: [**-iH**]


The function can be adjusted via the input screen of IO-Link (line [**uni**]).


 The selection of the vacuum unit only affects the display of the ejector. The units of the parameters accessible via the IO-Link are not affected by this setting.

Switch-off delay for the parts control signal H2

This function can be used to select a switch-off delay for the parts control signal H2. This can be used to suppress short-term drops in the vacuum circuit.

- ▶ Use the input screen of IO-Link (line [**dIY**]) to adjust the length of the switch-off delay. You can select values of 10, 50 or 200 ms.
- ▶ To deactivate the switch-off delay, select the value 0 (= off).

 The switch-off delay affects the discrete output OUT2, the process data bit in IO-Link and the status display H2


 When the output OUT2 is configured as normally open [**no**], an electrical switch-off delay is applied. When configured as normally closed [**nc**], a switch-on delay is applied.

ECO mode

Activating ECO mode switches off the display two minutes after the last button activation and reduces the system's current consumption.

A red dot in the bottom right-hand corner of the display indicates that the display is switched off. Press any button to reactivate the display again. The display reactivates again when an error message appears.

- ▶ Use the input screen of IO-Link (line [**ECO**]) to activate/deactivate ECO mode.

 Activation of the ECO mode immediately sets the display to the energy saving mode.

Write protection

A PIN code can be used to prevent the parameters from being changed in the user menu. The display of the current settings is still guaranteed.

Upon delivery of the device, the PIN code is 000. This means that access to the parameters is not locked. To activate write protection, you must enter a valid PIN code between 001 and 999.

If write protection is activated by a customer-specific PIN code, the required parameters can be adjusted within one minute of the correct code being entered. If no changes are made within one minute, write protection is automatically activated again. To permanently enable the display, you must set the PIN code to 000 again. Via IO-Link fully access to the ejector is possible even if the PIN code is active. In addition, the IO-Link can be used to read and change or delete (PIN code = 000) the current PIN code.

- ▶ Use the input screen of IO-Link (line [**PIN**]) to enter the PIN code.

 As the state of signal inputs and outputs can change as a result of configuration during active operation, we recommend using a PIN code.

Write protection with Device Access Locks

In the IO-Link operating mode, the standard parameter "Device Access Locks" is available to prevent changing the other parameter values via the user menu or via IO-Link.

In addition, the data storage mechanism described in the IO-Link standard V1.1 can be disabled here.

Encoding of the Device Access Locks	
Bit	Meaning
0	Parameter write access locked (changing the parameters via the IO-Link is denied)
1	Data storage locked (Data Storage Mechanism is not activated)
2	Local parametrization locked (Changing the parameters via the user menu is denied)

i An existing lock of the menu via the parameter Device Access Locks remains active in the SIO operating mode. It can only be deactivated via IO-Link and not in the menu itself.

Resetting to factory settings

This function is used to reset the ejector configuration for initial setup and the settings for the active production setup profile to the factory settings.

The counter statuses, zero-point adjustment for the sensor, and the IO-Link parameter "Application Specific Tag" are not affected by this function.

► Carry out the function via the input screen of IO-Link (line **[rES]**).

i The factory settings of the ejector are in the respective operating instructions of ejector (ECD-IV, R412025990 or ECD-LV, R412025991).

i The "Reset to factory settings" function does not affect the production setup profiles currently inactive.

i Resetting the device to its factory settings changes the switching points and the configuration of the signal output. This may change the state of the ejector system.

Counter

The ejectors are equipped with two internal counters that cannot be deleted.

Symbol		Function	Description
ECD-IV	ECD-LV		
		Counter 1	Counter for suction cycles ("Suction" signal input)
		Counter 2	Counter for the "Suction valve" switching frequency

The counters can be checked via IO-Link.

Calculating the difference between counter 2 and counter 1 can provide information regarding the average switching frequency of the air economizer.

Evaluating input pressure

The amount of supply pressure available in the system cannot be measured by the ejector itself, however there is the option of transmitting the current measured value of the input pressure from the system control to the device via IO-Link.

In this case, the ejector carries out an evaluation of the pressure value and activates a condition monitoring warning if pressure values are not optimal. If the pressure is considerably too high or too low an additional error message will be generated.

Transmission of a pressure value is also required to carry out an estimation of the used amount of compressed air in the suction cycle.

Multi-functionalities of IO-Link

The following functions can only be adjusted via the input screen in IO-Link mode.

Production setup profiles

The ejector offers the option of storing up to four different production setup profiles (P-0 to P-3). During this, all data essential to handling the work piece are stored. The concerned profile is selected via the process data byte PDO byte 0. This offers a quick and convenient option for adjusting parameters to different work piece conditions. The currently selected data set is then presented via the parameter data – Production Setup. These are also the current parameters used by the ejector and that are displayed by the menu.

i When selecting the home menu via the button (ECD-IV) or the button (ECD-LV) the currently applied parameter data set (P-0 to P-3) is briefly displayed in the IO-Link mode.

i The production setup profile P-0 is set as default.

Condition Monitoring [CM]

Condition Monitoring events occurring during the suction cycle cause the system state traffic light to immediately switch from green to yellow. To find out which specific event caused this switch, see the IO-Link parameter "Condition Monitoring". The following table shows this coding:

Coding of the system monitoring warnings	
Bit	Event
0	Valve protection function active
1	Set threshold t-1 for the evacuation time exceeded
2	Set threshold L for the leakage exceeded
3	Threshold value H1 not reached
4	Dynamic pressure > (H2-h2) and < H1
5	Supply voltage outside of the working range
7	System pressure outside of the working range

The four bits with the lowest values describe events that can occur only once per suction cycle. They are always reset at the begin of suction and remain stable at the end of it.

Bit number 4, which describes an excessively high dynamic pressure, is initially deleted at the switching on of the device and is only updated when a dynamic pressure value was once again determined.

Bits 5 and 7 are constantly updated independent of the suction cycle and reflect the current values of the supply voltage and system pressure.

The measured values of Condition Monitoring, which are the evacuation times t_0 and t_1

and the leak rate are always reset at the beginning of suction and updated at the respective time when they could be measured.

Monitoring valve switching frequency

If the air economizer function is activated **[ctr=on]** or **[ctr = onS]** and there is simultaneous high leakage in the gripping system, the ejector very frequently switches between the states "Venturi valve active" and "Venturi valve inactive".

This vastly increases the number of switching procedures of the valves within a very short period of time. To protect the ejector and increase the service life, the ejector automatically switches off the air economizer function with a switching frequency of >6/3 s and activates permanent suction, i.e. the ejector remains in the "Venturi valve active" status.

The basic monitoring of the valve protection function is also active in SIO operation.

In IO-Link mode, the corresponding Condition Monitoring warning is additionally displayed. Furthermore, the system state traffic light is switched to yellow.

i The setting **[dCS = ON]** prevents permanent suction.

See Fig. **6**

Monitoring the control threshold

If switching point H1 is never reached during the suction cycle, the Condition Monitoring warning "H1 not reached" is activated and the system state traffic light switched to yellow.

This warning becomes available at the end of the current suction phase and remains active until the next start of suction.

Monitoring the evacuation time

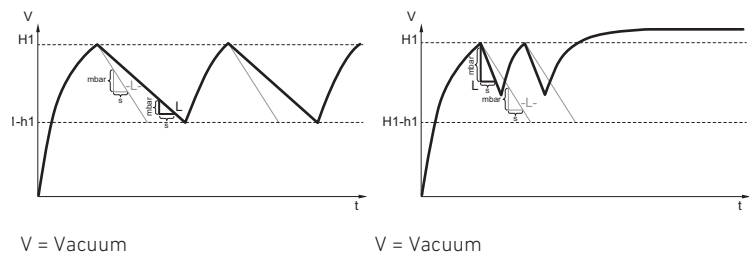
If the measured evacuation time t_1 (from H2 to H1) exceeds the set value [t-1], the Condition Monitoring warning "Evacuation time longer than t-1" is activated and the system state traffic light switched to yellow.

- ▶ Set the required value for the max. permissible evacuation time via the input screen of IO-Link (line [t-1]).
The maximum permissible adjustable evacuation time is 9.99 s.
- ▶ To deactivate the monitoring, select the value 0 (= off).

Monitoring the leak rate

In control operation [ctr = onS] the vacuum drop within a specific period of time is monitored (mbar/s). A differentiation is made between two states.

Leakage L <	Leakage L >
If the leakage is smaller than the set value [-L-] in mbar/s, the vacuum continues to decrease until switching point H1-h1, and the ejector commences to suction once again (standard regulation mode). Condition-Monitoring warning is not activated and the system state traffic light is not affected.	If the leakage is larger than the value [-L-], the ejector immediately readjusts. If the permissible leakage is exceeded twice, the ejector switches to permanent suction. Condition-Monitoring warning is activated and the system state traffic light switches to yellow.



i The setting [dCS = ON] prevents permanent suction.

Monitoring the dynamic pressure

At the beginning of every suction cycle, a dynamic pressure measurement is carried out if possible. The result of this measurement is compared to the set threshold values for H1 and H2.

If the dynamic pressure is greater than (H2-h2) but less than H1, the according Condition-Monitoring warning is activated and the system state traffic light switched to yellow.

Evaluating leakage levels

With this function, the average leakage of the latest suction cycle is determined, divided into section and made available as a parameter via IO-Link.

Measuring the evacuation time t_0

The time (in ms) from the start of a suction cycle, initiated by the command "Suction On" until reaching threshold value H2 is measured.

Measuring the evacuation time t_1

The time (in ms) from reaching threshold value H2 until reaching threshold value H1 is measured.

See Fig. 7

Autoset

Via the IO-Link function CM Autoset in the process output data the Condition Monitoring parameters for maximum permissible leakage [-L-] and evacuation time [t-1] can be automatically determined. This utilizes the actual values of the latest suction cycle, increased by a tolerance addition and stored.

Energy Monitoring [EM]

The measured value of the absolute air consumption (air consumption per cycle) is always reset at the beginning of suctioning and then constantly updated in the ongoing cycle. This value only becomes constant at the end of blow-off.

The neutral phase of the suction cycle must be taken into account for determination of the additional values of the EM, air consumption in percent and electrical power consumption. Therefore the measured values can only be updated at the beginning of the next suction cycle and then present the results of the previous cycle during the entire cycle.

For optimization of the energy efficiency of vacuum gripping systems the ejector offers functions for the measurement and display of the energy consumption. One of these functions requires a pressure value fed in externally via IO-Link.

i Based on current process parameters, the values are determined through comparative tables. The ejector is not a calibrated measurement device; however, the values can be used as reference and for comparative measurements.

Measuring percental air consumption

The ejectors calculate the percental air consumption of the last suction cycle. This value represents the relationship between the total duration of the suction cycle and the active suction and blow-off time.

Measuring absolute air consumption

It is possible to feed in an externally recorded pressure value via the IO-Link process data. If this value is available, an absolute air consumption measurement can be carried out in addition to the percental air consumption value.

The actual air consumption of a suction cycle is calculated taking into account the system pressure and nozzle size.

i Absolute air consumption measurement is only possible with a pressure value fed in externally via IO-Link.

Measuring energy consumption

The ejector determines the consumed electrical energy during a suction cycle including intrinsic energy and consumption of the valve coils.

Predictive Maintenance [PM]

The measured value for the leakage rate and the quality evaluation in percent based on it are always reset at the beginning of the suction and constantly updated during the suction as a floating average. The values therefore only remain stable at the end of the suction.

The dynamic pressure (vacuum in free suctioning) and the performance evaluation in percent based on it are initially not known upon switching on the ejector. Once as a dynamic pressure measurement could be carried out, they are updated and retain their values until the next dynamic pressure measurement.

Typical suction cycles

The following diagrams show some typical processes of the vacuum during a suction cycle and show the points in time at which the EPC values are updated.

See Fig. 8 handling cycle with dynamic pressure measurement and medium leak rate

See Fig. 9 handling cycle with dynamic pressure measurement and excessive dynamic pressure

See Fig. 10 handling cycle with leakage > L and readjustment:

See Fig. 11 handling cycle with very high leakage (H1 is not reached):

See Fig. 12 handling cycle with excessive evacuation time t_1

System state traffic light

In the process data input byte 0 the overall status of the ejector system is presented via 3 bit in the shape of a traffic light. This is based on all warnings and errors.

This simple presentation allows immediate conclusions about the state of the ejector with all its input and output parameters.

Displayed system state	State of the general ejector system
System state green	The system is functioning error-free with optimal operation parameters
System state yellow	Warning – the ejector system is not functioning optimally, please check the operation parameters (warnings by the condition monitoring are present)
System state red	Error – the secure operation of the ejector within the operating limits is not longer ensured (error code available in the parameter error)

For the early detection of wear and other impairments of the vacuum gripping systems the ejector offers function for the detection of trends in the quality and output of the system. The leak rate and dynamic pressure are measured for this purpose.

Measuring the leakage

The leak rate is measured (as a drop in vacuum per time unit in mbar/s) after the control function has interrupted the suction upon reaching the switching threshold H1.

Measuring the dynamic pressure

The system vacuum reached in free suction is measured. The measurement duration is approx. 1 s. To evaluate a valid dynamic pressure value therefore, after the start of suction the system should suction freely for at least 1s, i.e. the suction point may not be occupied by a component yet.

Measurement values below 5 mbar or above the threshold value H1 are not considered valid dynamic pressure measurements and discarded. The result of the last valid measurement is sustained.

Measurement values above the threshold value (H2-h2) and at the same time below the threshold value H1 result in a Condition Monitoring event.

Quality evaluation

To evaluate the entire gripping system the ejector calculates a quality evaluation based on the measured system leakage.

The higher the leak rate in the system the lower the quality of the gripping system. Vice versa, a low leak rate results in high quality evaluation.

Calculating performance

Similar to the quality evaluation, the performance calculation is used to evaluate the system state. Based on the determined dynamic pressure an assessment of the performance of the gripping system can be made.

Optimally designed gripping systems result in low dynamic pressure and thus high performance, vice versa badly designed systems exhibit low performance values.

Dynamic pressure results that are higher than the threshold value of (H2-h2) always result in a performance evaluation of 0%. A performance evaluation of 0% is also issued for a dynamic pressure value of 0 mbar (which is an indication for an invalid measurement).

Diagnostic buffer

The Condition Monitoring warnings and general error messages of the device are stored in a diagnostic buffer.

This storage contains the last 38 events starting with the latest and it can be read out via an IO-Link parameter. The currently valid counter reading of the suction cycle counter cc1 is included with each event, to allow subsequent chronological association of the events with other processes within the system. For the precise data presentation of the diagnostic buffer see the respective device description file (IODD).

Recording of these events is also active in the SIO mode and the stored contents are retained after a power failure. The storage is manually deleted with the IO-Link system command "Clear diagnostic buffer" or by resetting the device to the factory settings.

EPC data buffer

To allow long-term monitoring and trend analysis of the most important key figures of a handling process, the ejector contains a ten-step data buffer. It is available for storage of the measurement values of the evacuation time t_1 , the leak rate and the dynamic pressure (vacuum with free suctioning) determined in the current suction cycle.

The values are always automatically stored in conjunction with the implementation of the above described Autoselect function in Condition Monitoring. The currently valid counter reading of the suction cycle counter cc1/ct1 is included with each data set, to allow their subsequent chronological association with other processes within the system. The contents of the EPC diagnostic buffer can be read out via an IO-Link parameter whose precise data presentation can be found in the respective device description file (IODD). The stored contents are retained after a power failure.

EPC values in the process data

For the quick and convenient recording of the events of the functions Condition Monitoring, Energy Monitoring and Predictive Maintenance, they are also made available via the process input data of the device. For this purpose, the top 3 bytes of the process input data are designed as a multi-functional data section, consisting of an 8-bit value ("EPC value 1") and a 16-bit value ("EPC value 2").

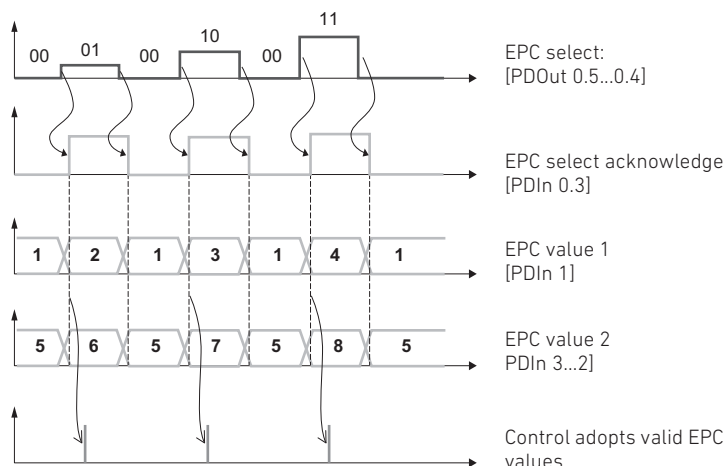
The contents of this data currently provided by the ejector can be switched via the process output data with the 2 bits "EPC Select". The four possible assignments of this data are shown in the following table:

PDO	PDI		
EPC select:	EPC value 1 (8-bit)	EPC value 2 (16-bit)	EPC select acknowledge
00	Current input pressure (unit 0.1 bar)	Current vacuum value (unit 1 mbar)	0
01	Condition Monitoring	Evacuation time t_1 (unit 1 ms)	1
10	Leak rate (unit 1 mbar/s)	Last measured dynamic pressure (unit 1 mbar)	1
11	Supply voltage (unit 0.1 V)	Air consumption (unit 0.1 NL)	1

Depending on the design of the automation system, the switching takes place with a certain delay. The bit EPC Select Acknowledge is available in the process input data to allow the efficient reading in of the various value pairs by a control program. The bit always accepts the values shown in the table. The process described in the following diagram is recommended for reading out all EPC values:

Always start with EPC Select = 00 and then select the next desired value pair, e.g. EPC Select = 01. Now wait for the EPC Select Acknowledge bit to switch from 0 to 1. This ensures that the transferred values correspond to the selection and can be adopted by the control.

Now switch back to EPC Select = 00 and wait for the EPC Select Acknowledge bit to be reset to 0 by the ejector. Now you can carry out the process for the next value pair, e.g. EPC Select = 10 in the same way, and so on.



- 1 = Pressure
- 2 = CM
- 3 = Leakage
- 4 = Voltage
- 5 = Vacuum
- 6 = Evacuation time
- 7 = Dynamic pressure
- 8 = Air consumption

7 Troubleshooting

Error

The ejector's error messages are shown on the display.

Symbol	Error code
	Electronics error - EEPROM
	Electronics error - Internal communication
	Zero-point adjustment for the vacuum sensor outside of $\pm 3\%$ FS
	Actuator supply voltage too low (display alternating with current vacuum value)
	Manual operation not possible during the "Blow-off" operating state
	Supply voltage too low
	Short circuit in output 2/OUT signal output
	Supply voltage too high
	Vacuum created exceeds the measurement range
	Overpressure in the vacuum circuit

Coding of the system monitoring warnings

Bit	Event
0	Valve protection function active
1	Set threshold t-1 for the evacuation time exceeded
2	Set threshold L for the leakage exceeded
3	Threshold value H1 not reached
4	Dynamic pressure > (H2-h2) and < H1
5	Supply voltage outside of the working range
7	System pressure outside of the working range

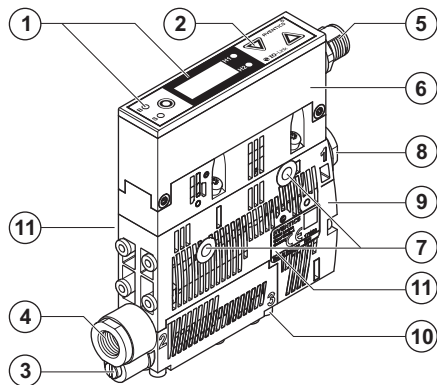
Malfunction	Possible cause	Remedy
Vacuum level is not reached or vacuum builds up too slowly	Press-in screen contaminated	Replace screen
	Silencer soiled	Replace silencer
	Leakage in tubing line	Check tubing connections
	Leakage on vacuum cup	Check vacuum cup
	Operating pressure too low	Increase the operating pressure (observe max. limits)
	Inside diameter of tubing line too small	See recommendations for tubing diameter
Unable to hold useful load	Vacuum level too low	Increase control range
	Vacuum cup too small	Select larger vacuum cup
Display indicates error code	See table "error codes"	See table "error codes"

8 Disposal

Dispose of the ejector in accordance with the national regulations in your country.



Figures: View varies according to the series.



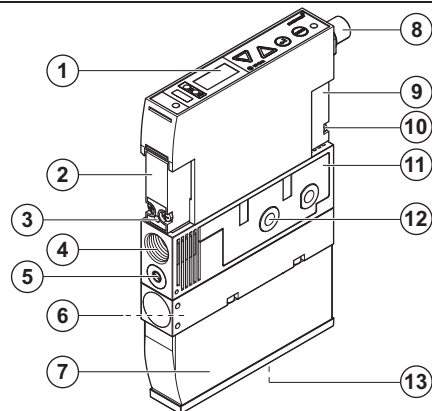
1

Ejector ECD-IV design

Description	Max. tightening torques
1 Process status display "Suction"/"Blow-off"/Vacuum value	
2 Control elements	
3 "Blow-off" flow control screw	
4 G1/8" vacuum connection (identified as 2*)	4 Nm
5 Electrical connection M12	hand-tight
6 Control	
7 Mounting hole	2 Nm
8 G1/8" compressed air connection (identified as 1*)	4 Nm
9 Silencer cover	0.5 Nm
10 Exhaust air outlet (identified as 3*)	
11 Name plate incl. production date: <yy>W<ww> (yy =year of production, ww= week of production)	

*Identification number on the ejector, see figure.

In pos. 4 and pos. 8 only push-in fittings with cylindrical G-thread may be used.



2

Ejector ECD-LV design

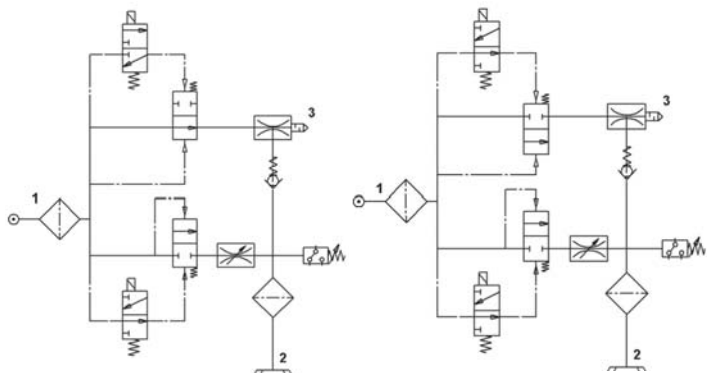
Description	Max. tightening torques
1 Operation and display element	
2 Valve "Blow-off" ¹⁾	0.75 Nm
3 Manual override valve "Blow-off"	
4 Vacuum connection G3/8"	10 Nm
5 Flow control screw for blow-off volume flow	
6 Optionally integrated power blow-off module for maximum blow-off volume flow (SMPi)	
7 Silencer	
8 Electrical connection plug M12 5-pin	hand-tight
9 Valve "suction" ²⁾	0.75 Nm
10 Manual override valve "Suction"	
11 Compressed air connection G1/4"	10 Nm
12 Ejector mounting	6 Nm
13 Mounting screw for silencer	1 Nm

¹⁾ Valve "Blow-off": All ejector variants NC function (with NO pilot valve)

²⁾ Valve "Suction": Ejector variant NO: NC pilot valve
Ejector variant NC: NO pilot valve

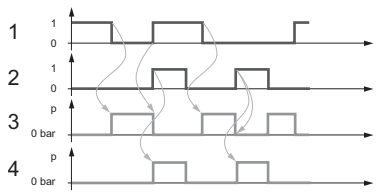
ECD-IV...NO...

ECD-IV...NC...



3

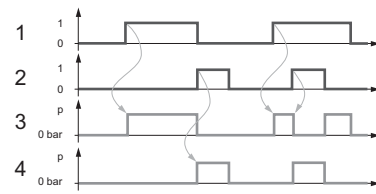
Pneumatic circuit diagrams



4

Ejector variant NO control

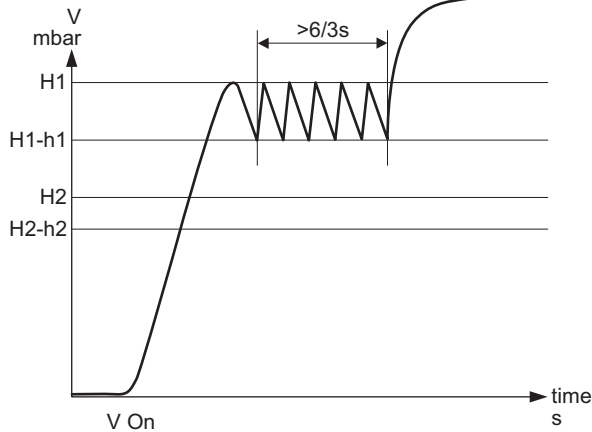
- 1 = "Suction" [IN 1]
- 2 = "Blow-off" [IN 2]
- 3 = "Suction" state
- 4 = "Blow-off" state



5

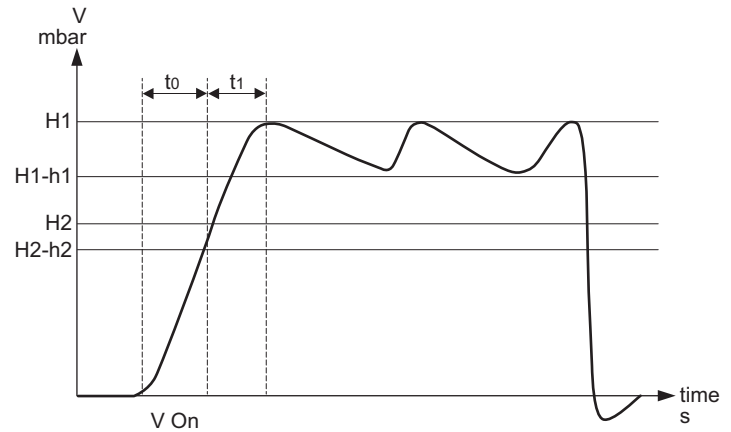
Ejector variant NC control

- 1 = "Suction" [IN 1]
- 2 = "Blow-off" [IN 2]
- 3 = "Suction" state
- 4 = "Blow-off" state



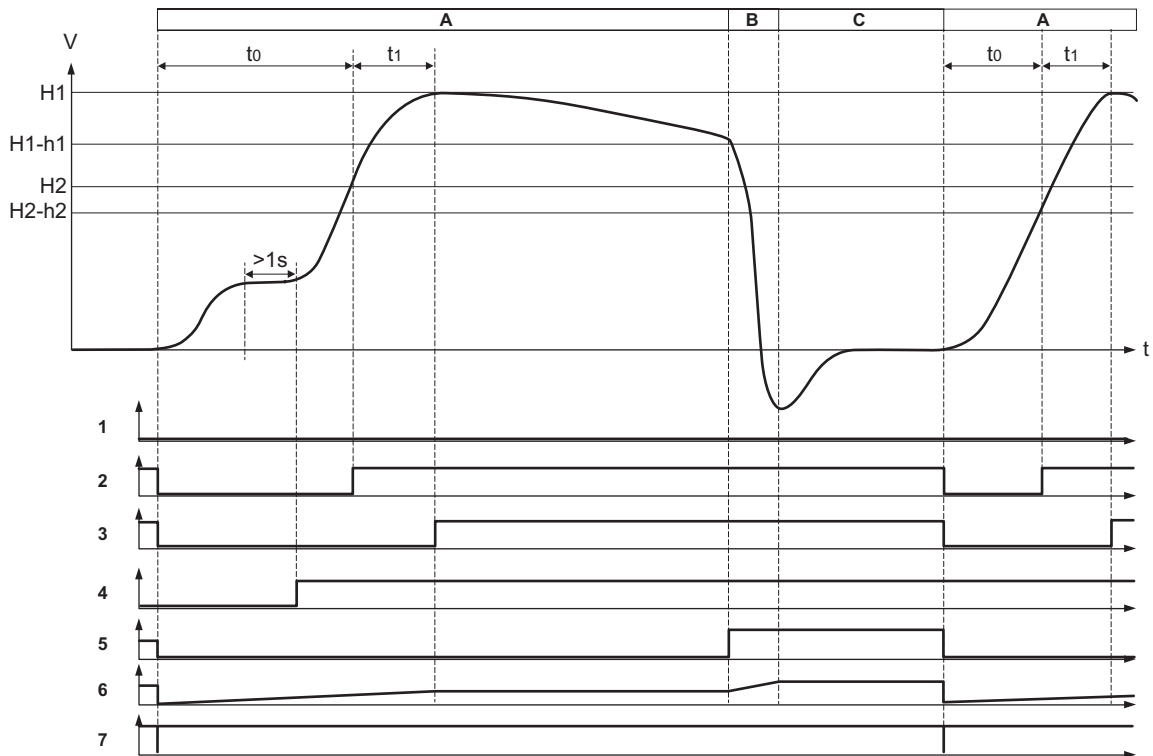
6

Valve switching frequency
 V = Vacuum
 V On = Vacuum on



7

Evacuation time t_1
 V = Vacuum
 V On = Vacuum on

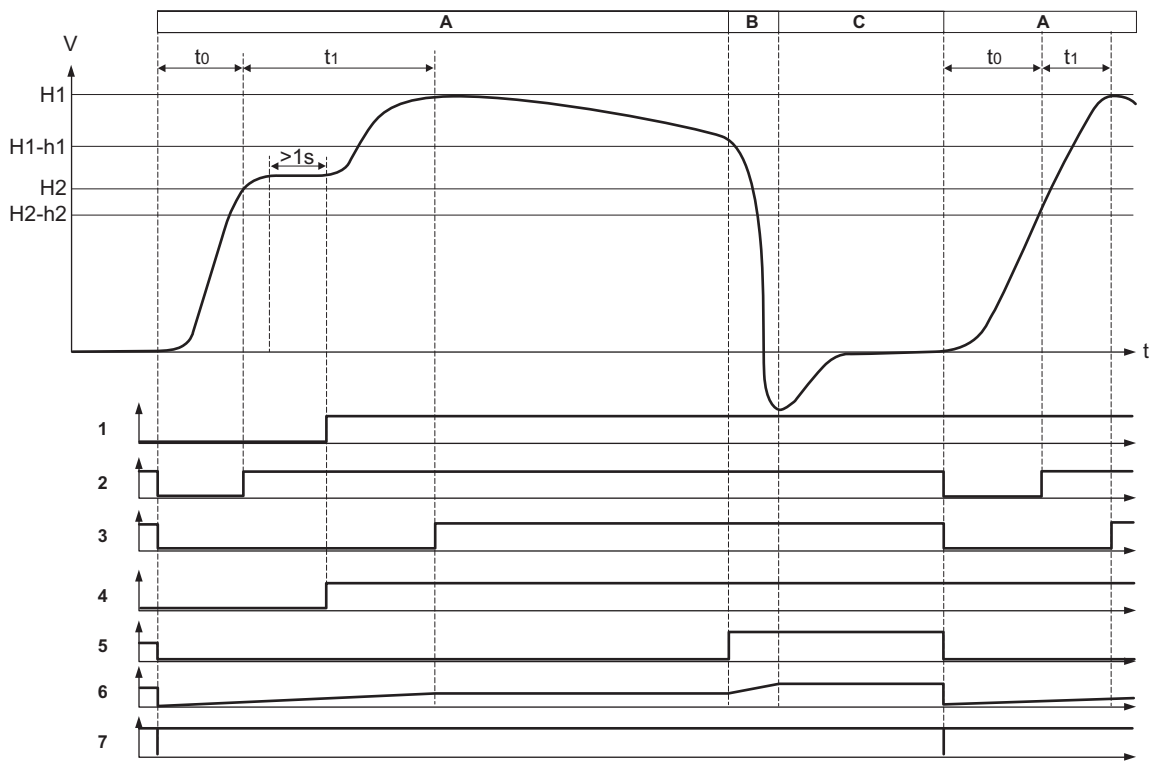


8

Handling cycle with dynamic pressure measurement and medium leak rate
 V = Vacuum
 A = Suction
 B = Blow-off
 C = Neutral

- 1 = Condition Monitoring
- 2 = Evacuation time t_0
- 3 = Evacuation time t_1
- 4 = Dynamic pressure
- 5 = Leakage
- 6 = Air consumption
- 7 = Electrical energy consumption

9

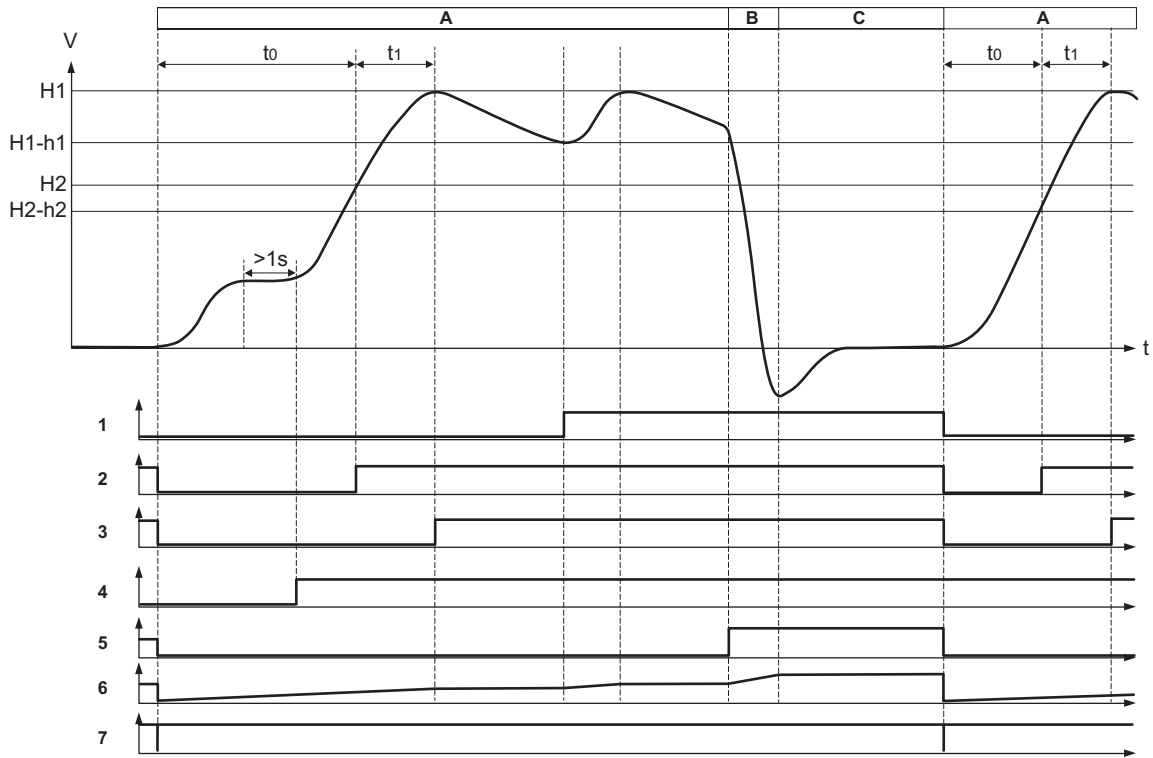


Handling cycle with dynamic pressure measurement and excessive dynamic pressure

V = Vacuum
 A = Suction
 B = Blow-off
 C = Neutral

- 1 = Condition Monitoring: Dynamic pressure too high
- 2 = Evacuation time t_0
- 3 = Evacuation time t_1
- 4 = Dynamic pressure
- 5 = Leakage
- 6 = Air consumption
- 7 = Electrical energy consumption

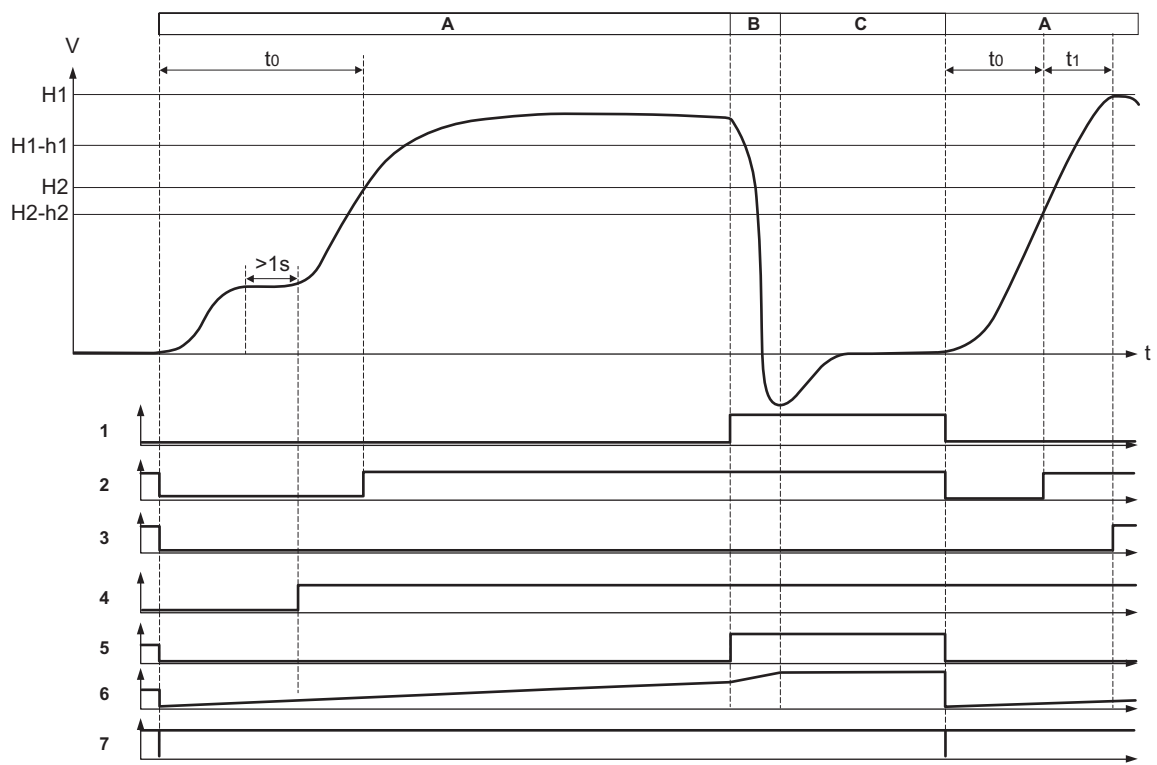
10



Handling cycle with leakage $> L$ and readjustment:

V = Vacuum
 A = Suction
 B = Blow-off
 C = Neutral

- 1 = Condition monitoring: Leakage $> L$
- 2 = Evacuation time t_0
- 3 = Evacuation time t_1
- 4 = Dynamic pressure
- 5 = Leakage
- 6 = Air consumption
- 7 = Electrical energy consumption

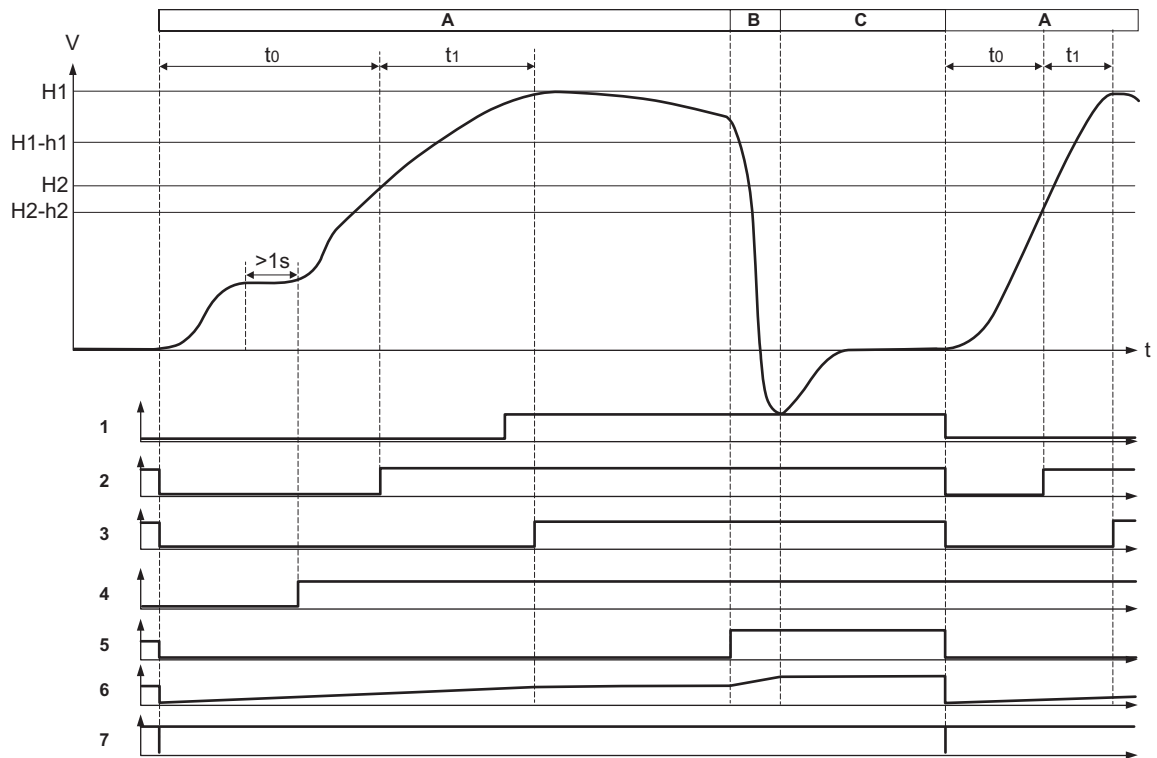


11

Handling cycle with very high leakage (H1 is not reached):

V = Vacuum
 A = Suction
 B = Blow-off
 C = Neutral

1 = Condition monitoring: H1 not attainable
 2 = Evacuation time t_0
 3 = Evacuation time t_1
 4 = Dynamic pressure
 5 = Leakage
 6 = Air consumption
 7 = Electrical energy consumption



12

Handling cycle with excessive evacuation time t_1

V = Vacuum
 A = Suction
 B = Blow-off
 C = Neutral

1 = Condition monitoring: Evacuation time too long
 2 = Evacuation time t_0
 3 = Evacuation time t_1
 4 = Dynamic pressure
 5 = Leakage
 6 = Air consumption
 7 = Electrical energy consumption

AVENTICS GmbH

Ulmer Straße 4
30880 Laatzen, GERMANY
Phone +49 (0) 5 11-21 36-0
Fax: +49 (0) 511-21 36-269
www.aventics.com
info@aventics.com



Further addresses:
www.aventics.com/contact

The data specified above only serve to describe the product. No statements concerning a certain condition or suitability for a certain application can be derived from our information. The given information does not release the user from the obligation of own judgement and verification. It must be remembered that our products are subject to a natural process of wear and aging.

An example configuration is depicted on the title page. The delivered product may thus vary from that in the illustration.

Translation of the original operating instructions. The original operating instructions were created in the German language.

R412026283-BAL-001-AA/2017-10
Subject to modifications. © All rights reserved by AVENTICS GmbH, even and especially in cases of proprietary rights applications. It may not be reproduced or given to third parties without its consent.