

Posicionadores Fisher™ 3660 e 3661

Índice

Introdução	2
Escopo do manual	2
Descrição	2
Especificações	2
Serviços educacionais	2
Instalação	5
Classificações de área perigosa e instruções especiais para uso e instalação seguros do posicionador 3661 em locais perigosos	5
Montagem do posicionador	6
Montagem nos atuadores 1250, 1250R, 3024S e GX	6
Montagem nos atuadores Baumann™	10
Montagem em Atuadores 657 e 667, Tamanhos 30i a 60i	11
Montagem em Atuadores 657 e 667, Tamanhos 30 a 60	14
Instalação do conjunto da mola de retorno e da mola de compensação	17
Conexões de pressão	20
Conexão de alimentação	20
Conexão de saída	22
Conexão do instrumento	22
Conexões de diagnóstico	22
Conexão de ventilação	23
Conexões elétricas para posicionadores 3661	23
Calibração	24
Operação de split range	26
Operação de bypass 3660	27
Princípio de operação	28
Manutenção	29
Mudança da ação do posicionador	30
Mudança da mola de compensação	30
Mudança do faixa de sinal de entrada nos posicionadores 3660	30
Remoção do posicionador do atuador	30
Montagem do parafuso central nos atuadores 1250, 1250R, 3024S e Baumann	30
Montagem do grampo nos atuadores 1250, 1250R e 3024S	31
Suporte de montagem/montagem do parafuso em U nos atuadores 657 e 667	31
Mudança do conjunto de diafragma do módulo de entrada	31

Figura 1. Posicionador Fisher 3660 montado em um atuador Baumann



W7174

Desmontagem e montagem dos componentes do relé	32
Desmontagem e montagem da válvula de bypass	33
Substituição do módulo do conversor 3661	34
Pedidos de peças	34
Kits de peças	35
Kits de reparo	35
Kits de montagem	35
Lista de peças	35
Peças comuns do posicionador	35
Conexões de diagnóstico	40
Peças de montagem	40

Introdução

Escopo do manual

Este manual de instruções inclui informações de instalação, operação, calibração, manutenção e pedidos de peças para os posicionadores Fisher 3660 e 3661. Consulte os manuais de instruções separados para obter informações sobre o atuador e a válvula de controle.

Não instale, opere nem realize manutenção em um atuador 3660 ou 3661 sem estar completamente treinado e qualificado para a instalação, operação e manutenção da válvula, do atuador e de acessórios. **Leia atentamente, entenda e siga todas as instruções deste manual, incluindo os avisos e advertências de segurança para evitar ferimentos ou danos materiais.** Em caso de dúvidas sobre estas instruções, entre em contato com o [escritório de vendas da Emerson](#) antes de prosseguir.

Descrição

Os posicionadores pneumáticos 3660 e eletropneumáticos 3661 de ação simples são usados com os atuadores Fisher 657, 667, 1250, 1250R, 3024S e GX. Esses posicionadores também podem ser montados nos atuadores Baumann. A Figura 1 mostra um posicionador 3660 montado em um atuador Baumann.

O posicionador é montado no atuador e fornece a posição de conexão desejada para um sinal de entrada específico. O posicionador 3660 aceita um sinal pneumático e o 3661 aceita um sinal de entrada DC de 4 a 20 miliampères.

Especificações



As especificações para os posicionadores 3660 e 3661 são mostradas na tabela 1.

Serviços educacionais

Para obter informações sobre os cursos disponíveis para posicionadores 3660 e 3661, bem como sobre vários outros produtos, entre em contato com:

Emerson Automation Solutions
Educational Services, Registration
Telefone: +1-641-754-3771 ou +1-800-338-8158
e-mail: education@emerson.com
emerson.com/fishervalvetraining

Tabela 1. Especificações

<p>Configuração disponível</p> <p>A série de posicionadores Fisher 3660 inclui os seguintes modelos:</p> <p>3660: Posicionador da válvula pneumática de ação simples 3661: Posicionador da válvula eletropneumática de ação simples</p> <p>Sinal de entrada</p> <p>3660</p> <ul style="list-style-type: none"> ■ 0,2 a 1,0 bar (3 a 15 psig), ■ 0,4 a 2,0 bar (6 a 30 psig) ou ■ split range (consulte as tabelas 3 e 4) <p>3661:</p> <ul style="list-style-type: none"> ■ Corrente constante DC de 4 a 20 mA com tensão de conformidade máxima de 30 VDC. ■ O split range também está disponível, consulte as tabelas 3 e 4 <p>Circuito equivalente (3661)</p> <p>120 ohms desviado por três diodos zener de 5,6 V</p> <p>Sinal de saída</p> <p>Tipo: Pressão pneumática conforme exigido pelo atuador até a pressão de alimentação completa</p> <p>Ação:</p> <ul style="list-style-type: none"> ■ Direto (aumentar a pressão do sinal de entrada aumenta a saída do posicionador), ■ Reverso (aumentar a pressão do sinal de entrada diminui a saída do posicionador) <p>Pressão de alimentação⁽¹⁾</p> <p>Recomendado: 10% acima dos requisitos do atuador Máximo: 6,2 bar (90 psig) ou classificação de pressão do atuador, o que for menor</p> <p>Meio: ar</p> <p>O 3660 e o 3661 não são compatíveis com gás natural como o meio de alimentação</p> <p>Desempenho</p> <p>Linearidade independente: $\pm 1\%$ de span de saída Histerese: 0,5% de span de saída⁽²⁾ Faixa morta: 0,1% de span de entrada Compatibilidade eletromagnética para o posicionador eletropneumático 3661: Atende à EN 61326-1:2013 (Primeira edição) Imunidade - Instalações industriais de acordo com a Tabela 2 da norma EN 61326-1. O desempenho é mostrado na tabela 2 abaixo.</p>	<p>Emissões - Classe A Classificação de equipamento ISM: Grupo 1, Classe A</p> <p>Ajustes do posicionador</p> <p>Span: ■ Ajustável até 20 mm (0,75 in.) de deslocamento da haste ou ■ Ajustável de 20 mm (0,75 in.) a 50 mm (2 in.) de deslocamento da haste Zero: 0 a 100% Ganho: 0,5 a 6% PB (banda proporcional)⁽³⁾ Amortecimento do volume de saída: Ajuste de resposta dinâmica do laço</p> <p>Capacidade de entrega⁽⁴⁾</p> <p>Alimentação de 1,4 Bar (20 Psig): 4,3 normal m³/hora (150 scfh) 2,4 Bar (35 Psig) Alimentação: 6,6 normal m³/hora (230 scfh)</p> <p>Capacidade de escape⁽⁴⁾</p> <p>Alimentação de 1,4 Bar (20 Psig): 4,8 normal m³/hora (170 scfh) 2,4 Bar (35 Psig) Alimentação: 7,4 normal m³/hora (260 scfh)</p> <p>Consumo de ar no estado estacionário^(4,5)</p> <p>3660: 0,17 normal m³/hora (6,0 scfh) a uma pressão de alimentação de 1,4 bar (20 psig). 0,22 normal m³/hora (7,9 scfh) a uma pressão de alimentação de 2,4 bar (35 psig) 3661: 0,24 normal m³/hora (8,8 scfh) a uma pressão de alimentação de 1,4 bar (20 psig). 0,33 normal m³/hora (12,3 scfh) a uma pressão de alimentação de 2,4 bar (35 psig)</p> <p>Influência de operação</p> <p>Pressão de alimentação: Uma mudança de 70 mbar (1 psig) na pressão de alimentação muda o deslocamento da posição da haste do atuador em menos de 0,16%⁽⁶⁾</p> <p>Limites de temperatura de operação⁽¹⁾</p> <p>-40 a 82 °C (-40 a 180 °F)</p> <p>Classificação de área perigosa para o 3660</p> <p>Os posicionadores pneumáticos 3660 satisfazem os requisitos da ATEX grupo II categoria 2 gás e poeira</p> <p>  II 2 G D Ex h IIC Tx Gb Ex h IIIC Tx Db</p> <p>A temperatura máxima da superfície (Tx) depende das condições operacionais Gás: T6 Poeira: T82</p>
---	---

- continuação -

Tabela 1. Especificações (continuação)

<p>Classificação de áreas perigosas para 3661</p> <p>CSA e FM - intrinsecamente seguro, tipo n, à prova de explosões</p> <p>ATEX e IECEx - intrinsecamente seguro, tipo n, (apenas ambientes com gases)</p> <p>Classificação de invólucro para 3661</p> <p>CSA - Tipo 3 incl.</p> <p>FM - NEMA 3, IP54</p> <p>ATEX e IECEx - IP44</p> <p>A orientação de montagem requer que o local de ventilação esteja abaixo da linha horizontal.</p> <p>Outras classificações/certificações para o 3661</p> <p>CUTR - União aduaneira de regulamentações técnicas (Rússia, Cazaquistão, Belarus e Armênia)</p> <p>INMETRO - Instituto Nacional de Metrologia, Qualidade e Tecnologia (Brasil)</p> <p>KGS - Corporação de Segurança de Gás da Coreia (Coreia do Sul)</p> <p>Entre em contato com o escritório de vendas da Emerson para informações específicas sobre classificação/certificação</p> <p>Montagem</p> <p>O posicionador pode ser montado em uma das quatro configurações diferentes. Consulte a figura 2 para a montagem.</p> <p>Conexões de pressão</p> <p>Interna de 1/4 NPT</p>	<p>Conexão do conduíte para o 3661</p> <p>1/2 NPT (adaptadores M20 ou PG13, opcional)</p> <p>Deslocamento máximo da haste da válvula</p> <p>Duas faixas:</p> <ul style="list-style-type: none"> ■ 50 mm (2 in.) a 20 mm (0,75 in.) no mínimo; ■ 20 mm (0,75 in.) ajustável para deslocamento menor com sinal de entrada padrão <p>Peso aproximado</p> <p>3660: 1,2 kg (2,6 lbs)</p> <p>3661: 1,4 kg (3,0 lbs)</p> <p>Conexão de ventilação</p> <p>Interna de 1/4 NPT</p> <p>Opções</p> <p>3660: ■ Instrumento e medidores de pressão de saída, ■ Válvula de bypass montada integralmente</p> <p>3661: Medidor de pressão de saída</p> <p>Declaração de SEP</p> <p>A Fisher Controls International LLC declara que este produto está de acordo com o Artigo 4, parágrafo 3, da Diretriz PED 2014/68/EU. Ele foi projetado e fabricado de acordo com as Boas Práticas de Engenharia (SEP) e não pode portar a marca CE relativamente à conformidade PED.</p> <p>Contudo, o produto <i>pode</i> conter a marca CE para indicar conformidade com <i>outras</i> diretivas da Comunidade Europeia aplicáveis.</p>
--	--

OBSERVAÇÃO: Os termos especializados sobre os instrumentos são definidos na Norma ANSI/ISA 51.1 - Terminologia sobre instrumentos de processo.

- Os limites de pressão/temperatura indicados neste manual e em qualquer limitação de código ou norma aplicável não devem ser excedidos.
- Valor de histerese a uma definição de ganho de 1/2 turno.
- Fazer o ajuste de ganho (PB) muda a associação da chapeleta do bocal. Essa mudança da chapeleta do bocal afeta o tempo de resposta do atuador/posicionador.
- Normal m³/hr - metros cúbicos normais por hora (0°C e 1,01325 bar absoluto); Scfh - pés cúbicos padrão por hora (60°F e 14,7 psia).
- Consumo de ar a uma definição de ganho de 1/2 turno.
- A uma pressão de alimentação de 2,4 bar (35 psig).

Tabela 2. Resultados do resumo EMC do posicionador Fisher 3661 - Imunidade

Porta	Fenômeno	Padrão básico	Nível de teste	Critérios de desempenho ⁽¹⁾
Invólucro	Descarga eletrostática (ESD)	IEC 61000-4-2	4 kV em contato 8 kV no ar	A
	Campo eletromagnético irradiado	IEC 61000-4-3	80 a 1000 MHz a 10V/m com 1 kHz AM a 80% 1400 a 2000 MHz a 3V/m com 1 kHz AM a 80% 2000 a 2700 MHz a 1V/m com 1 kHz AM a 80%	A
	Campo magnético de frequência de alimentação normal	IEC 61000-4-8	60 A/m a 50 Hz	A
Sinal/controlador de E/S	Ruptura	IEC 61000-4-4	1 kV	A
	Surto	IEC 61000-4-5	1 kV (linha ao terra somente, cada)	B
	RF conduzida	IEC 61000-4-6	150 kHz a 80 MHz a 3 Vrms	A

Limite de especificação = ±1% de span
 1. A = Sem degradação durante o teste. B = Degradação temporária durante o teste, mas é autorrecuperável.

Instalação

Normalmente, um posicionador é enviado com o atuador. Neste caso, a fábrica monta e calibra o posicionador e o conecta à tubulação do atuador. Se o posicionador for pedido separadamente do atuador, realize o procedimento de montagem adequado. Consulte os manuais de instruções corretos para obter os procedimentos de instalação do atuador e da válvula.

⚠ ADVERTÊNCIA

Use sempre roupas, luvas e óculos de proteção ao realizar qualquer procedimento de instalação, para evitar ferimentos.

Se estiver instalando em uma aplicação existente, consulte também a ADVERTÊNCIA no início da seção Manutenção neste manual de instruções.

Verifique com o engenheiro de processo ou de segurança se são necessárias medidas adicionais de proteção em relação aos meios de processo.

CUIDADO

Não utilize fita de vedação nas conexões pneumáticas. Este instrumento contém passagens pequenas que podem ficar obstruídas por pedaços de fita de vedação. Pasta de vedação de roscas deve ser usada para vedar e lubrificar as conexões pneumáticas rosçadas.

Classificações de área perigosa e instruções especiais para uso e instalação seguros do posicionador 3661 em locais perigosos

Algumas placas podem conter mais de uma aprovação e cada aprovação pode ter exigências exclusivas de instalação/fiação e/ou condições de uso seguro. Estas instruções especiais para uso seguro vão além e podem substituir os procedimentos de instalação padrão. As instruções especiais são listadas por aprovação.

Consulte os seguintes complementos do manual de instruções para obter informações de aprovação.

- Aprovações de Áreas Perigosas da CSA, Posicionador Fisher 3661 ([D104228X012](#))
- Aprovações de Áreas Perigosas da FM, Posicionador Fisher 3661 ([D104228X012](#))
- Aprovações de Áreas Perigosas da ATEX, Posicionador Fisher 3661 ([D104228X012](#))
- Aprovações de Áreas Perigosas da IECEx, Posicionador Fisher 3661 ([D104228X012](#))

Os documentos estão disponíveis no [escritório de vendas da Emerson](#) ou no site Fisher.com. Entre em contato com o escritório de vendas da Emerson para obter todas as outras informações sobre aprovações/certificações.

Montagem do posicionador

Montagem nos atuadores 1250, 1250R, 3024S e GX

Durante os procedimentos de montagem a seguir, consulte as figuras 3, 26 e 27 para ver as localizações dos números das chaves.

A Figura 3 mostra as chaves 64 a 78 e 101 a 104. Outros números de chaves são mostrados na figura 26 para o posicionador 3660 ou na figura 27 para o posicionador 3661. Dois métodos de montagem estão disponíveis, a montagem do parafuso central e a montagem do grampo.

1. Determine a configuração de montagem do posicionador a partir da figura 2. O tamanho do atuador, o deslocamento do atuador e a ação do posicionador devem ser conhecidos. Se desejar a montagem do parafuso central, certifique-se de que o atuador esteja equipado com furos roscados nos postes.
2. Rosqueie os parafusos sextavados com arruelas (chaves 69 e 70) com várias voltas no conector da haste. A placa de retorno (chave 68) é reversível e deve ser posicionada de forma que o eixo piloto (chave 19A) opere corretamente na abertura da placa de retorno. Para deslocamentos do atuador entre 20 e 30 mm (0.787 e 1.18 in.) (para atuadores 3024S, o deslocamento varia entre 16 e 32 mm), posicione a placa de retorno de modo que a parte longa de sua abertura, quando parafusada no conector da haste, fique mais próxima do posicionador, conforme mostrado na figura 4. Para deslocamentos maiores que 30 mm (1.18 in.), inverta a posição da placa de retorno, conforme mostrado na figura 4.
 - a. Para atuadores dos tamanhos 30 e 34 com todos os deslocamentos e para atuadores de tamanho 45 com deslocamento maior que 30 mm (1.18 in.), posicione a placa de retorno (chave 68) entre o conector da haste e as arruelas e aperte os parafusos sextavados (chave 69).
 - b. Para atuadores de tamanho 45 com deslocamento entre 20 e 30 mm (0.787 e 1.18 in.) (16 e 32 mm para atuadores 3024S), conecte o adaptador de retorno (chave 103) à placa de retorno (chave 68) usando os parafusos, arruelas de aperto e porcas de calço da máquina (chaves 102, 101 e 104). A placa de retorno e as porcas de calço devem ser montadas como mostrado na parte direita inferior da figura 3. Use os orifícios de montagem no adaptador de retorno e posicione-a como indicado na figura 4. Em seguida, posicione a placa de retorno entre o conector da haste e as arruelas e aperte os parafusos sextavados (chave 69).
3. Desaperte os dois parafusos da máquina (chave 24) e remova a tampa do posicionador (chave 21).

Montagem do parafuso central (atuador GX)

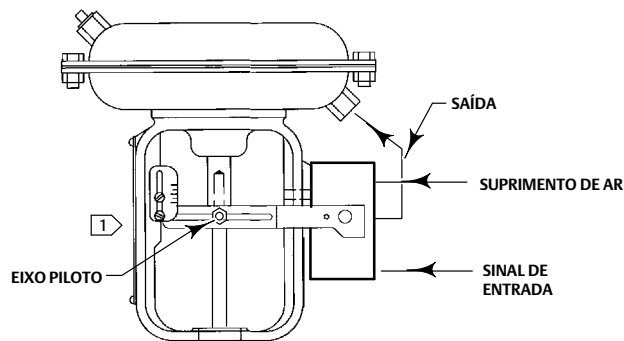
- a. Conforme mostrado na figura 5, um fino supressor é moldado através do orifício de montagem no compartimento. Certifique-se de que este seção de nocaute tenha sido removido. Se o seção de nocaute não tiver sido removido, use um perfurador para removê-lo.
- b. Conecte o posicionador ao atuador usando uma arruela de vedação e um parafuso sextavado (chaves 71 e 72).
- c. Instale o conjunto da alavanca de retorno e a mola de compensação.

Montagem do grampo

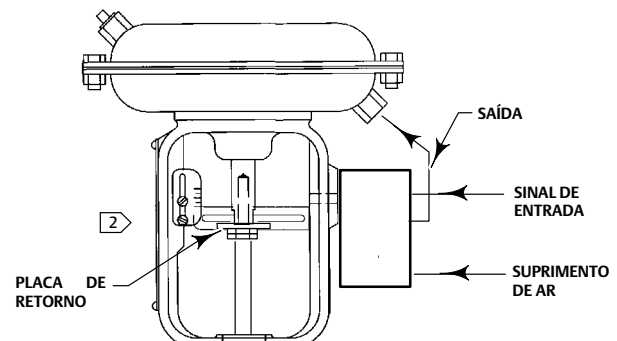
- a. Instale uma porca sextavada (chave 66) em uma extremidade de cada um dos dois botões (chave 65). Gire totalmente as porcas até a extremidade das roscas.
- b. Rosqueie a extremidade de cada botão (chave 65), (a extremidade com a porca sextavada - chave 66), na parte de trás do compartimento do posicionador (chave 1) o máximo possível aos botões. Aperte ambas as porcas contra o compartimento.
- c. Ajuste o atuador em meio deslocamento, usando um regulador de carregamento manual.
- d. Com a ponta do suporte (chave 64) na direção das conexões de pressão do posicionador conforme mostrado na figura 3, coloque o suporte e as arruelas (chave 67) sobre os botões (chave 65). Rosqueie as porcas sextavadas (chave 66) com várias voltas sobre os botões.

Figura 2. Configurações de montagem

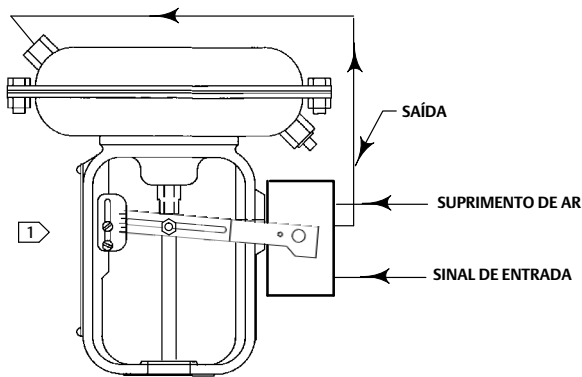
Sinal de entrada	Saída do posicionador
Direto 0,2 a 1,0 bar (3 a 15 psig) 0,4 a 2,0 bar (6 a 30 psig) 4 a 20 mA	Até 6,2 bar (90 psig)
Reverso 1,0 a 0,2 bar (15 a 3 psig) 2,0 a 0,4 bar (30 a 6 psig) 20 a 4 mA	
Para obter o sinal do split range, consulte as tabelas 3 e 4	



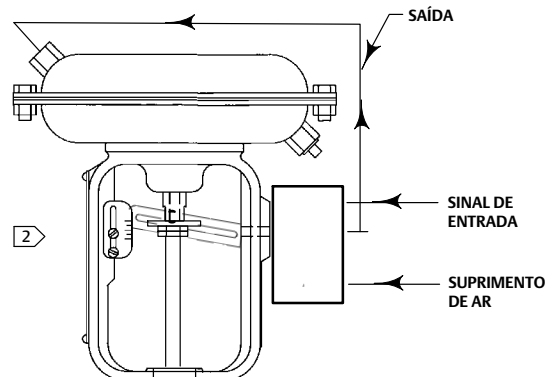
ATUADOR: AÇÃO DO POSICIONADOR AR-PARA-RETRAÇÃO: DIRETO (O AUMENTO DO SINAL DE ENTRADA AUMENTA A PRESSÃO DE SAÍDA PARA O ATUADOR)



ATUADOR: AÇÃO DO POSICIONADOR AR-PARA-RETRAÇÃO: REVERSO (O AUMENTO DO SINAL DE ENTRADA DIMINUI A PRESSÃO DE SAÍDA PARA O ATUADOR)



ATUADOR: AÇÃO DO POSICIONADOR AR-PARA-EXTENSÃO: REVERSO (O AUMENTO DO SINAL DE ENTRADA DIMINUI A PRESSÃO DE SAÍDA PARA O ATUADOR)



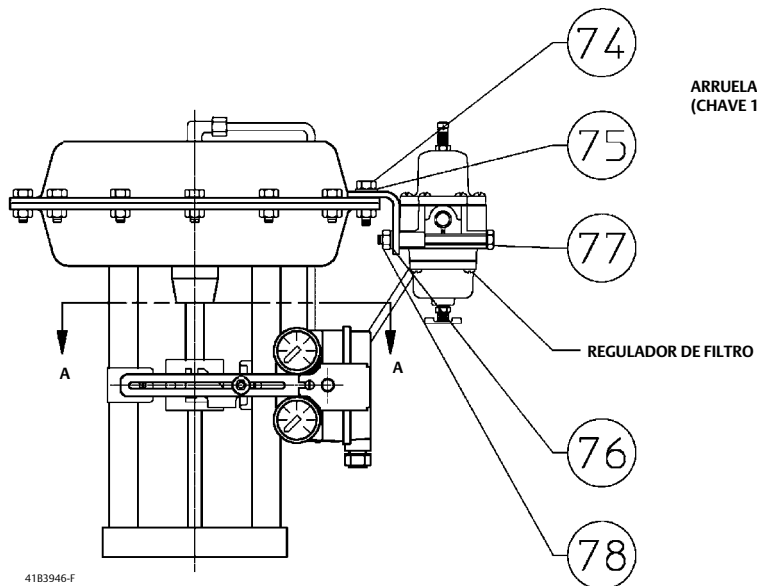
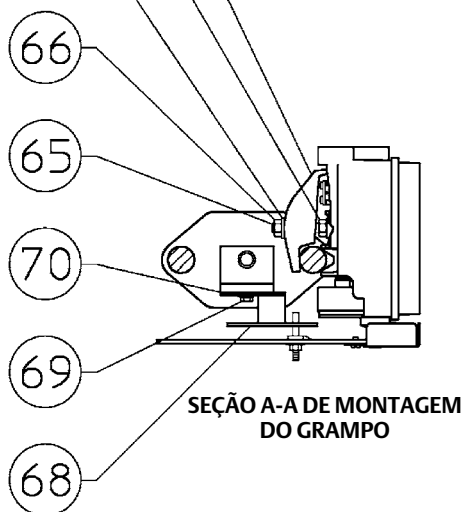
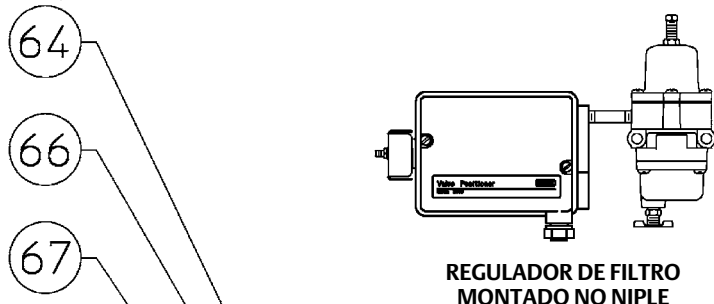
ATUADOR: AÇÃO DO POSICIONADOR AR-PARA-EXTENSÃO: DIRETO (O AUMENTO DO SINAL DE ENTRADA AUMENTA A PRESSÃO DE SAÍDA PARA O ATUADOR)

OBSERVAÇÕES:

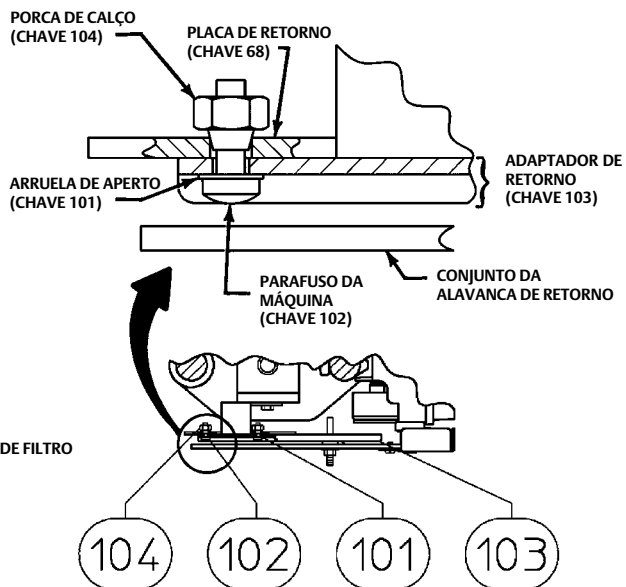
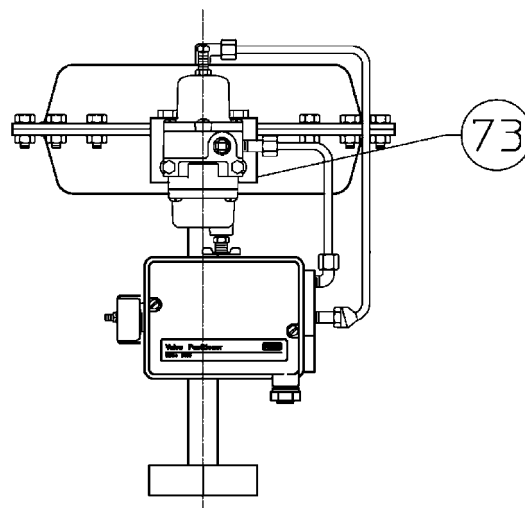
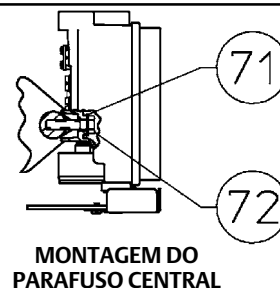
- 1 > AO MONTAR EM ATUADORES BAUMANN, INSTALE A PLACA DE RETORNO DE FORMA QUE A BORDA FIQUE PARA CIMA. INSTALE O CONJUNTO DE BRAÇOS DA ALAVANCA DE RETORNO, PRÉ-CARREGADO, DE FORMA QUE O EIXO PILOTO FIQUE NO TOPO DA PLACA DE RETORNO.
- 2 > AO MONTAR EM ATUADORES BAUMANN, INSTALE A PLACA DE RETORNO DE FORMA QUE A BORDA FIQUE PARA BAIXO. INSTALE O CONJUNTO DE BRAÇOS DA ALAVANCA DE RETORNO, PRÉ-CARREGADO, DE FORMA QUE O EIXO PILOTO FIQUE EMBAIXO DA PLACA DE RETORNO.

1789106-B
1789105-B
3880195-B
A4035-2

Figura 3. Montagem do posicionador nos atuadores Fisher 1250, 1250R e 3024S

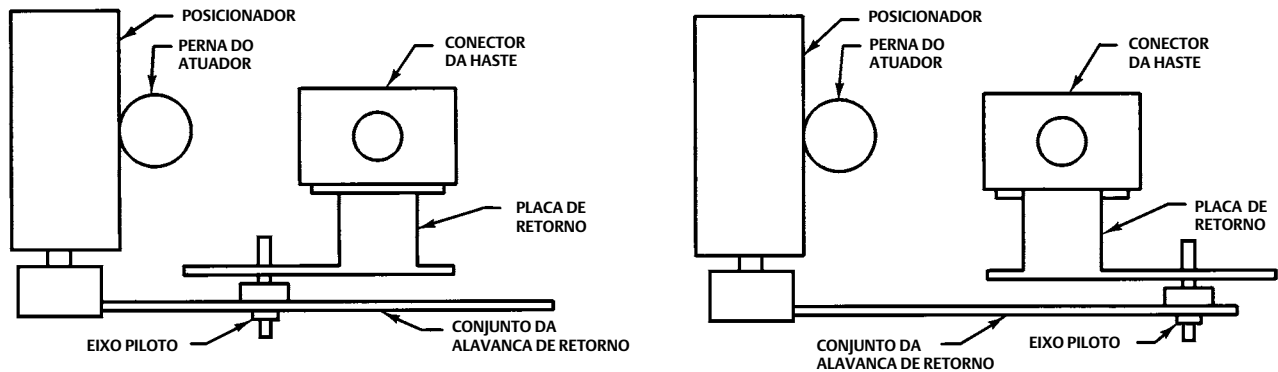


4183946-F



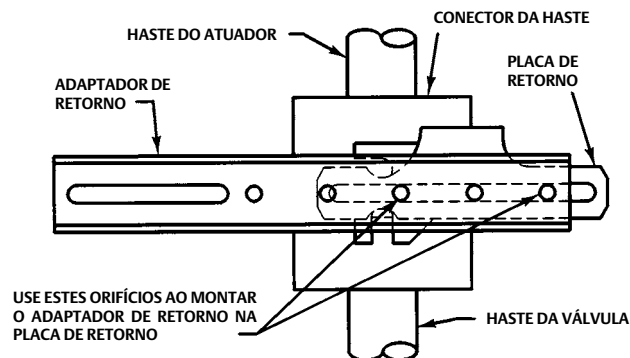
TAMANHO 45 COM DESLOCAMENTO ENTRE 20 E 30 mm (0,787 E 1,18 IN.)

Figura 4. Orientação da placa de retorno com o posicionador montado nos atuadores Fisher 1250, 1250R e 3024S



PARA ATUADORES DE TAMANHOS 30 E 34 COM
DESLOCAMENTO ENTRE 20 E 30 mm (0,787 E 1,18 IN.)

PARA ATUADORES DE TAMANHOS 30, 34 E 45 COM
DESLOCAMENTO MAIOR QUE 30 mm (1,18 IN.)



PARA ATUADORES DE TAMANHO 45 COM
DESLOCAMENTO ENTRE 20 E 30 mm (0,787 E 1,18 IN.)

B2260-1

Observação

Não instale a mola de compensação na próxima etapa. A instalação do conjunto da alavanca de retorno (chave 19) na próxima etapa é apenas temporária, para permitir a verificação do alinhamento.

- e. Instale o posicionador no atuador colocando o suporte (chave 64) ao redor da perna do atuador apropriado. Centralize visualmente a linha central da abertura na placa de retorno (chave 68) com a linha central do orifício no compartimento. Em seguida, aperte as porcas (chave 66) apenas o suficiente para evitar que o posicionador se mova na perna do atuador. Localize o conjunto da alavanca de retorno (chave 19) para que ele possa ser temporariamente instalado no compartimento do posicionador (chave 1) e na placa de retorno (chave 68) para verificar o alinhamento. Não instale a mola de compensação neste momento. Coloque o eixo piloto (chave 19A) na abertura da placa de retorno e, ao mesmo tempo, insira o eixo de retorno no orifício do compartimento do posicionador. Pressione o conjunto da alavanca de retorno para dentro até ele parar contra o compartimento. Certifique-se de que as aberturas no conjunto da alavanca de retorno e na placa de retorno estejam na horizontal uma com a outra e que o conjunto da alavanca de retorno e a placa de retorno estejam paralelos um com o

outro. Se necessário, corrija o alinhamento soltando as porcas sextavadas (chave 66) e movendo o posicionador na perna do atuador conforme exigido.

- f. Aperte as duas porcas sextavadas (chave 66) para prender o posicionador na perna do atuador.
- g. Instale o conjunto da alavanca de retorno e a mola de compensação.

Montagem nos atuadores Baumann

Durante os procedimentos de montagem a seguir, consulte as figuras 2, 5, 6, 26 e 27. Os números de chave são mostrados na figura 26, para o posicionador 3660, ou na figura 27, para o posicionador 3661.

Figura 5. Montagem do parafuso central do atuador

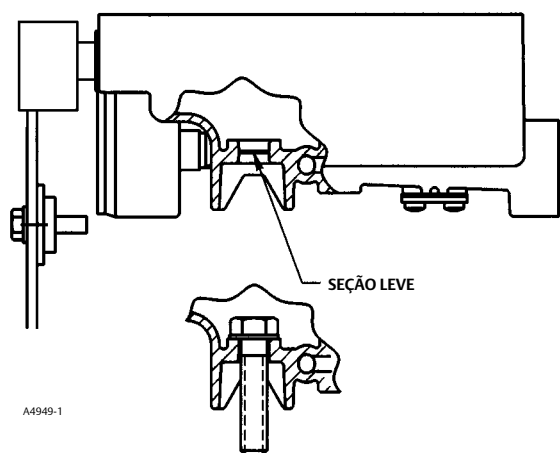
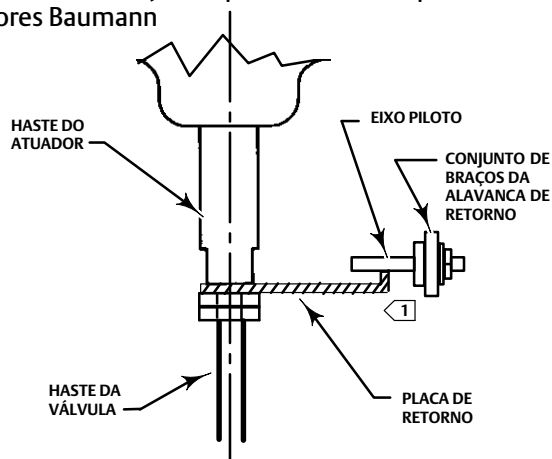


Figura 6. Instalação da placa de retorno para atuadores Baumann



1 SE, DEPOIS DA MONTAGEM DO POSICIONADOR, O CONJUNTO DE BRAÇOS DA ALAVANCA DE RETORNO ESTIVER NO LADO ESQUERDO DO POSICIONADOR, INSTALE A PLACA DE RETORNO DE FORMA QUE A BORDA FIQUE PARA CIMA. INSTALE O CONJUNTO DE BRAÇOS DA ALAVANCA DE RETORNO, PRÉ-CARREGADO, DE FORMA QUE O EIXO PILOTO ESTEJA ACIMA DA PLACA. SE, DEPOIS DA MONTAGEM DO POSICIONADOR, O CONJUNTO DE BRAÇOS DA ALAVANCA DE RETORNO ESTIVER NO LADO DIREITO DO POSICIONADOR, INSTALE A PLACA DE RETORNO DE FORMA QUE A BORDA FIQUE PARA BAIXO. INSTALE O CONJUNTO DE BRAÇOS DA ALAVANCA DE RETORNO, PRÉ-CARREGADO, DE FORMA QUE O EIXO PILOTO ESTEJA ABAIXO DA PLACA.

1. Determine a configuração de montagem do posicionador a partir da figura 2. O tamanho do atuador, o deslocamento do atuador e a ação do posicionador devem ser conhecidos.
2. Conecte a placa de retorno ao conector da haste do atuador localizando a placa de retorno entre a haste do atuador e as porcas da haste da válvula (figura 6) como segue:
 - Se, depois que o posicionador estiver montado, o conjunto da alavanca de retorno estiver no lado esquerdo do posicionador, instale a placa de retorno de forma que a borda fique para cima.
 - Se, depois que o posicionador estiver montado, o conjunto da alavanca de retorno estiver no lado direito do posicionador, instale a placa de retorno de forma que a borda fique para baixo.
3. Desaperte os dois parafusos da máquina (chave 24) e remova a tampa do posicionador (chave 21).
4. Conforme mostrado na figura 5, um fino supressor é moldado através do orifício de montagem no compartimento. Certifique-se de que este seção de nocaute tenha sido removido. Se a seção de nocaute não tiver sido removido, use um perfurador para removê-la.
5. Para atuadores de ar para extensão, o conjunto da alavanca de retorno deve ser instalado no posicionador e pré-carregado antes de conectar o posicionador ao atuador.
6. Conecte o posicionador ao atuador usando uma arruela de vedação e um parafuso sextavado (chaves 71 e 72).
7. Instale o conjunto da alavanca de retorno e a mola de compensação.

Montagem em Atuadores 657 e 667, Tamanhos 30i a 60i

Durante os procedimentos de montagem seguintes, consulte a figura 7 para 657 e figura 8 para atuadores 667.

1. Determine a configuração de montagem do posicionador a partir da figura 2. O tamanho do atuador, o deslocamento do atuador e a ação do posicionador devem ser conhecidos
2. Instale o suporte de montagem do plano traseiro do posicionador usando os dois parafusos de montagem e o espaçador. Monte o suporte de montagem com o posicionador na torre do atuador usando os três parafusos de montagem, espaçadores (consulte a tabela incluída na figura 7 ou 8) e porcas sextavadas.
3. Conecte o suporte do conector ao conector da haste do atuador usando parafusos existentes, mas não aperte os parafusos. Consulte as figuras 7 ou 8 para ver a orientação adequada do suporte do conector em relação ao conector da haste do atuador. A frente do conector da haste deve ser perpendicular às pernas da torre do atuador.

Observação

A carga da mola do conjunto do banco do atuador deve ser liberada antes da remoção dos parafusos da tampa do conector da haste. Consulte o manual de instruções do atuador apropriado para este procedimento.

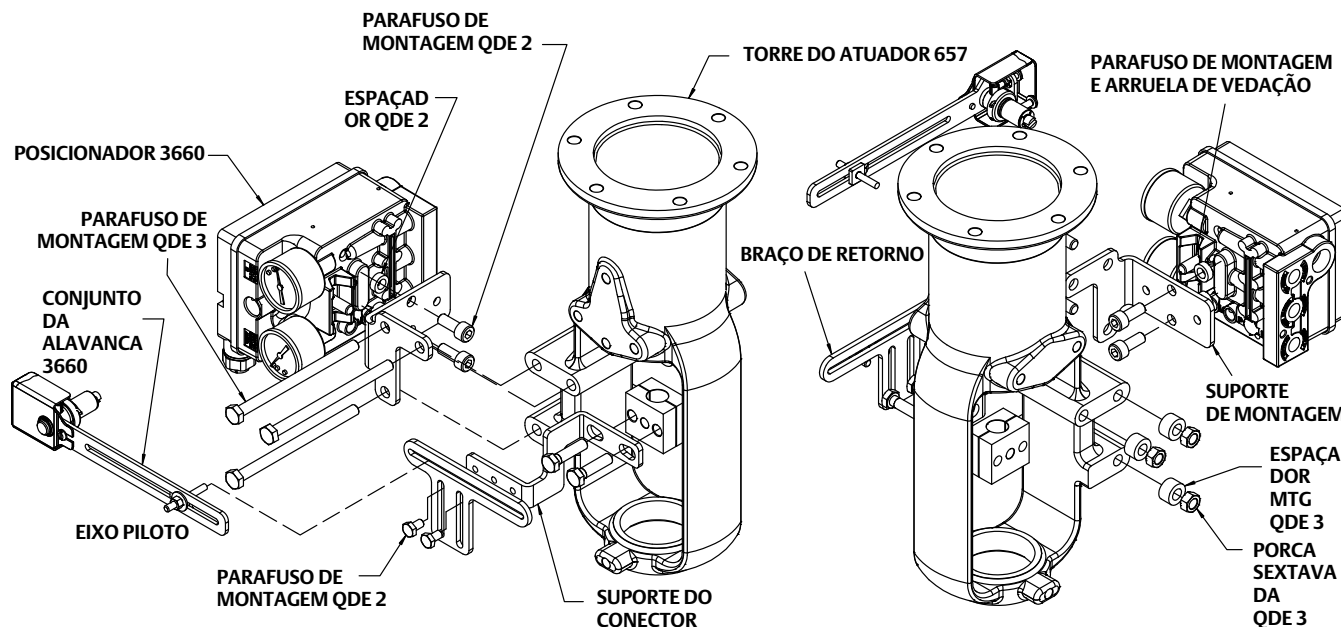
4. Consulte a tabela na figura 7 ou 8 para obter a localização do braço de retorno em relação à localização do orifício do suporte do conector. Conecte o braço de retorno para o suporte do conector usando parafusos de montagem, mas não aperte as porcas sextavadas.
5. Ajuste o atuador em meiodeslocamento usando um regulador de carregamento manual.

Observação

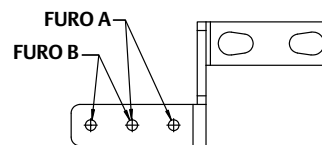
Não instale a mola de compensação na próxima etapa. A instalação do conjunto da alavanca de retorno (chave 19) na próxima etapa é apenas temporária para permitir a verificação do alinhamento.

6. Centralize visualmente o conjunto da alavanca 3660 com o braço de retorno quando o atuador estiver em meio deslocamento. Localize o conjunto da alavanca 3660 para que ele possa ser temporariamente instalado no compartimento do posicionador e no braço de retorno para verificar o alinhamento. Não instale a mola de compensação neste momento. Coloque o eixo piloto na abertura do braço de suporte e, ao mesmo tempo, insira o eixo de retorno no orifício do compartimento do posicionador. Pressione o conjunto da alavanca de retorno para dentro até ele parar contra o compartimento. Certifique-se de que as aberturas no conjunto da alavanca de retorno e no braço de retorno estejam na horizontal e que o conjunto da alavanca de retorno e o braço de retorno estejam paralelos um com o outro. Se necessário, corrija o alinhamento movendo o braço de retorno para cima ou para baixo.
7. Aperte os parafusos que não foram apertados nas etapas anteriores.
8. Instale o conjunto da alavanca de retorno e a mola de compensação.

Figura 7. Montagem do posicionador nos atuadores Fisher 657, 30i a 60i



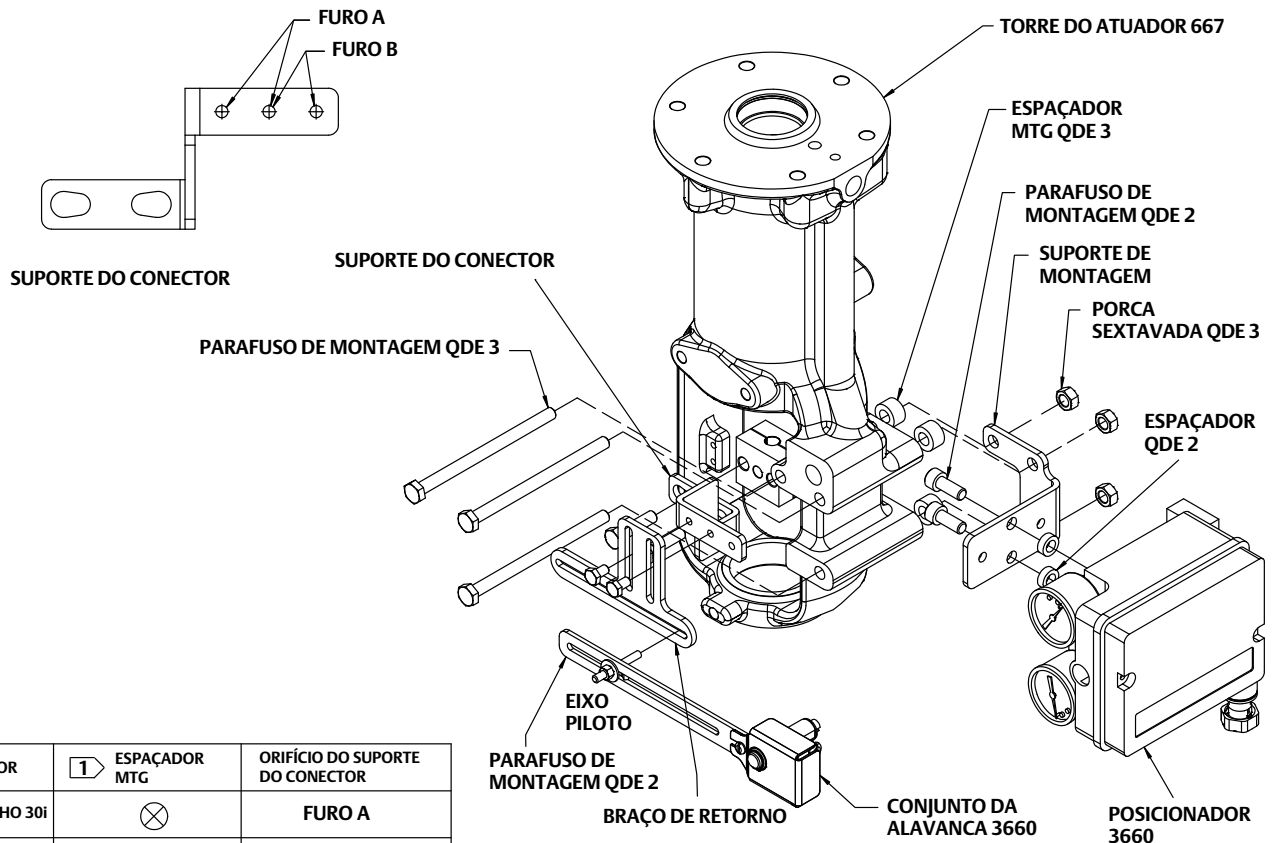
ATUADOR	1 ESPAÇADOR MTG	ORIFÍCIO DO SUPORTE DO CONECTOR
TAMANHO 30i	⊗	FURO A
TAMANHO 34i	⊗	FURO A
TAMANHO 40i	⊗	FURO A
TAMANHO 45i/46i	⊗ LADO OPOSTO	FURO A
TAMANHO 50i/60i	○	FURO B



SUPORTE DO CONECTOR

1 ⊗ MARQUE ONDE APLICÁVEL

Figura 8. Montagem do posicionador nos atuadores Fisher 667, 30i a 60i



ATUADOR	1 ESPAÇADOR MTG	ORIFÍCIO DO SUPORTE DO CONECTOR
TAMANHO 30i		FURO A
TAMANHO 34i		FURO A
TAMANHO 40i		FURO A
TAMANHO 45i/46i		FURO A
TAMANHO 50i/60i		FURO B

1 MARQUE ONDE APLICÁVEL

Montagem em Atuadores 657 e 667, Tamanhos 30 a 60

Durante os procedimentos de montagem a seguir, consulte as figuras 9, 26 e 27 para ver as localizações dos números das chaves. A Figura 9 mostra as chaves 69 e 70, 73 a 78, e 82 a 93. Outros números de chaves são mostrados na figura 26 para o posicionador 3660 ou na figura 27 para o posicionador 3661.

1. Determine a configuração de montagem do posicionador a partir da figura 2. O tamanho do atuador, o deslocamento do atuador e a ação do posicionador devem ser conhecidos.

Observação

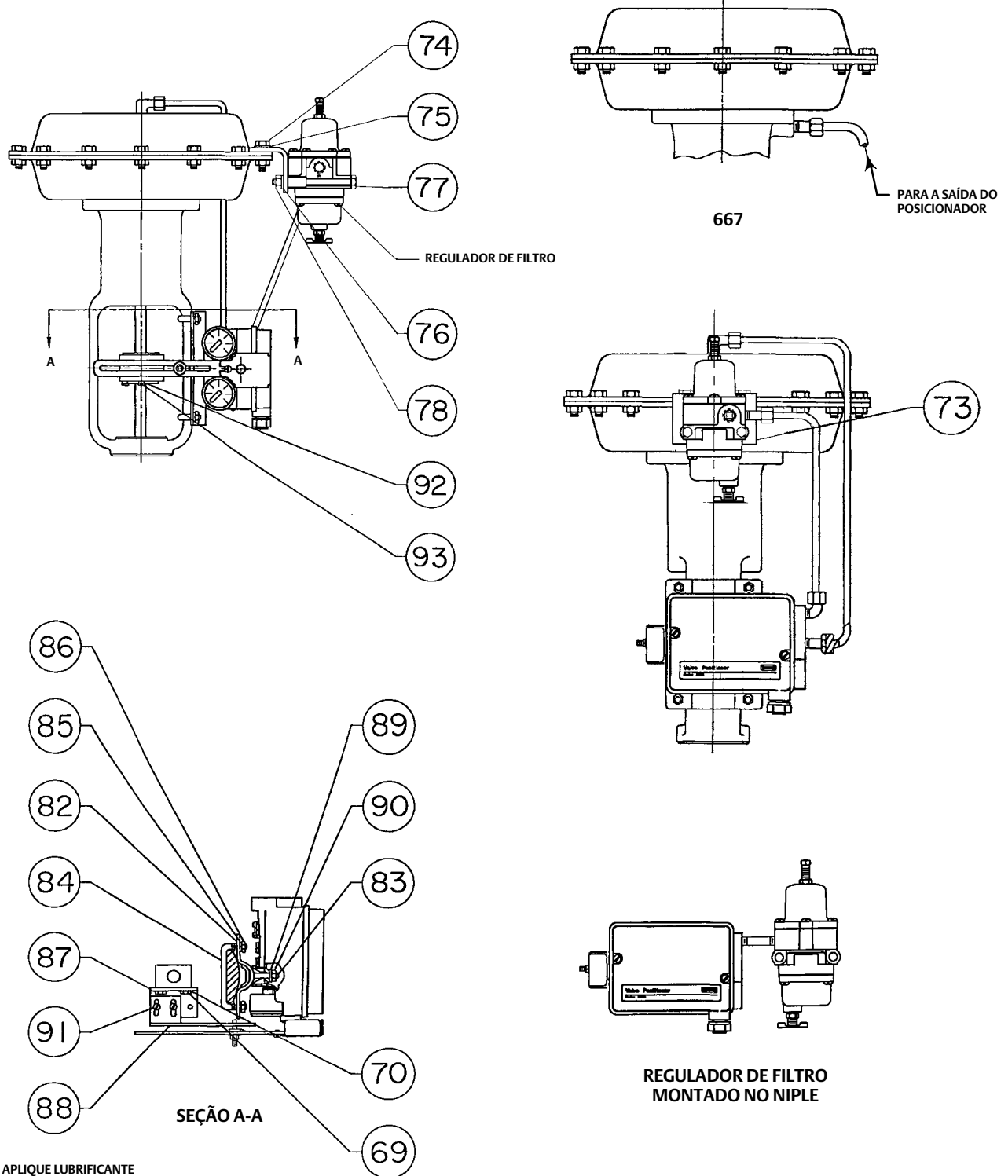
A carga da mola do conjunto do banco do atuador deve ser liberada antes da remoção dos parafusos da tampa do conector da haste. Consulte o manual de instruções do atuador apropriado para ver este procedimento. Depois de instalar o posicionador e montar a maquinaria, reajuste o conjunto do banco do atuador.

2. Conecte o suporte do conector (chave 87) ao conector da haste do atuador usando arruelas e parafusos (chaves 70 e 69), mas não aperte os parafusos. Consulte as figuras 9 e 10 para ver a orientação adequada do suporte do conector em relação ao conector da haste do atuador. A frente do conector da haste deve ser perpendicular às pernas da torre do atuador.
3. Consulte a figura 10 para obter a localização do braço de retorno (chave 88) em relação ao suporte do conector (chave 87). Posicione o braço de retorno de forma que o eixo piloto (chave 19A) opere corretamente na abertura do braço de retorno. Para o atuador se deslocar entre 19 e 30 mm (0.75 e 1.18 in.), posicione o braço de retorno de forma que a parte longa da abertura do braço de retorno, quando fixada ao suporte do conector, fique perto do posicionador (consulte a figura 10). Para deslocamentos maiores que 30 mm (1.18 in.), inverta o braço de retorno de forma que a abertura no braço de retorno fique oposta ao posicionador (consulte a figura 10).
4. Conecte o braço de suporte (chave 88) ao suporte do conector (chave 87) usando parafusos, arruelas e porcas sextavadas da máquina (chaves 91, 92 e 93), mas não aperte as porcas sextavadas.
5. Desaperte os dois parafusos da máquina (chave 24) e remova a tampa do posicionador (chave 21).
6. Conforme mostrado na figura 5, um fino supressor é moldado através do orifício de montagem no compartimento. Certifique-se de que este seção de nocaute tenha sido removido. Se a seção de nocaute não tiver sido removida use um perfurador para removê-la.
7. Ajuste o atuador em meio deslocamento usando um regulador de carregamento manual.
8. Instale o grampo (chave 83) no suporte de montagem (chave 82). Coloque o suporte de montagem contra o lado externo da perna do atuador. Conecte os dois parafusos em U (chave 84) e o suporte de montagem à perna do atuador usando arruelas e porcas sextavadas (chave 85 e 86), mas não aperte as porcas. Dependendo da ação do posicionador, pode ser necessário transpor a escala do indicador de deslocamento localizada na parte interna da perna do atuador.

Observação

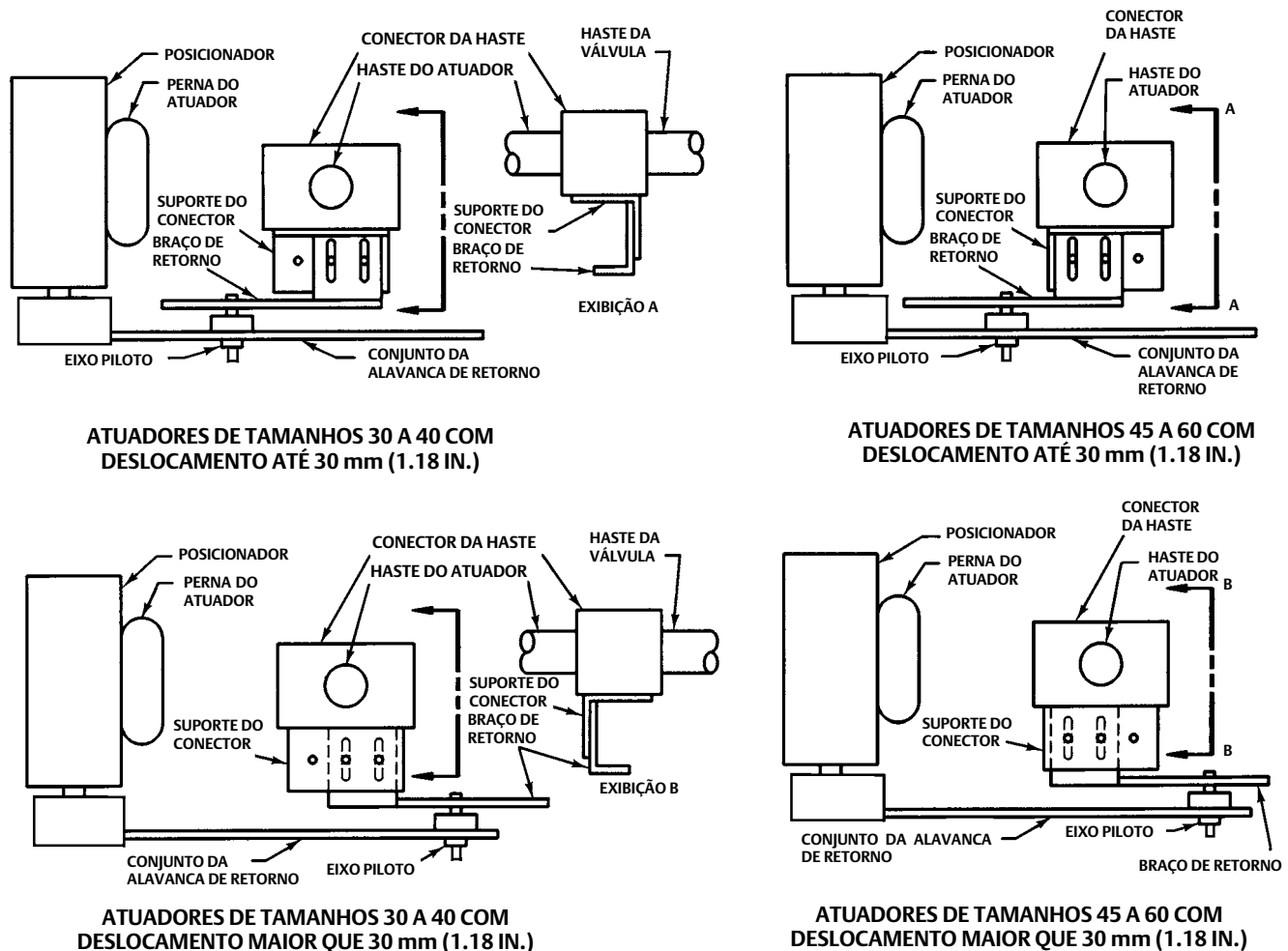
Não instale a mola de compensação na próxima etapa. A instalação do conjunto da alavanca de retorno (chave 19) na próxima etapa é apenas temporária, para permitir a verificação do alinhamento.

Figura 9. Montagem do posicionador nos atuadores Fisher 657 e 667, 30 a 60



4186744-D

Figura 10. Orientação do braço de retorno com o posicionador montado nos atuadores Fisher 657 e 667, 30 a 60



B2256-1

9. Conecte o posicionador ao grampo (chave 83) usando a arruela de vedação e a porca sextavada (chaves 89 e 90), mas não aperte a porca. Centralize visualmente a linha central da abertura no braço de retorno (chave 88) com a linha central do orifício no compartimento. Em seguida, aperte as porcas (chaves 90 e 86) apenas o suficiente para evitar que o posicionador e o suporte de montagem se movam na perna do atuador. Localize o conjunto da alavanca de retorno (chave 19) para que ele possa ser temporariamente instalado no compartimento do posicionador (chave 1) e no braço de retorno (chave 88) para verificar o alinhamento. Não instale a mola de compensação neste momento. Coloque o eixo piloto (chave 19A) na abertura do braço de suporte e, ao mesmo tempo, insira o eixo de retorno no orifício do compartimento do posicionador. Pressione o conjunto da alavanca de retorno para dentro até ele parar contra o compartimento. Certifique-se de que as aberturas no conjunto da alavanca de retorno e no braço de retorno estejam na horizontal e que o conjunto da alavanca de retorno e o braço de retorno estejam paralelos um com o outro. Se necessário, corrija o alinhamento soltando as porcas sextavadas (chaves 86 e 90) e movendo o grampo no suporte de montagem ou movendo o suporte de montagem na perna do atuador.

10. Aperte as porcas que não foram apertadas nas etapas anteriores.

a. Aperte a porca sextavada (chave 90) para prender o posicionador no grampo (chave 83).

b. Aperte as quatro porcas sextavadas (chave 86) para prender o suporte de montagem (chave 82) na perna do atuador.

c. Aperte os parafusos e as portas sextavadas (chave 91 e 93) da máquina para prender o braço de retorno (chave 88) ao suporte do conector (chave 87).

d. Aperte os parafusos sextavados (chave 69) para prender o suporte do conector (chave 87) ao conector da haste do atuador.

11. Instale o conjunto da alavanca de retorno e a mola de compensação.

Instalação do conjunto da mola de retorno e da mola de compensação

Os números de chave são mostrados na figura 26 para o posicionador 3660 ou na figura 27 para o posicionador 3661. Os números de chave para o conjunto da alavanca de retorno são mostrados na figura 28.

CUIDADO

A mola de compensação (chave 30) e o conjunto da alavanca de retorno (chave 19) devem ser instalados juntos. Instalar a mola de compensação depois que o conjunto da alavanca de retorno está instalado pode resultar em danos às flexões do conjunto da alavanca (chave 17).

1. Consulte a figura 11. Solte o parafuso de retenção (chave 19P) localizado no compartimento do posicionador até ele ficar totalmente retraído no compartimento.
2. No conjunto da alavanca de retorno (chave 19), solte o parafuso de ajuste zero (chave 19S) até ele ficar totalmente retraído na porca de rebite.
3. No conjunto da alavanca de retorno, solte a porca sextavada (chave 19D) de forma que o eixo piloto (chave 19A) se mova livremente na abertura.

CUIDADO

Na próxima etapa, certifique-se de que a mola de retorno (chave 19N) fique enganchada no pino da mola oposta ao parafuso de ajuste zero. Se a mola de retorno não enganchar no pino da mola corretamente, a mola de retorno poderá ser danificada durante a instalação do conjunto da alavanca de retorno (chave 19).

4. Consulte a figura 12. Verifique se a mola de retorno na bucha do conjunto da alavanca de retorno está enganchada na extremidade do pino da mola oposto ao parafuso de ajuste zero.

Observação

Ao instalar a bucha do conjunto da alavanca de retorno, certifique-se de que a abertura anti-rotação fique alinhada com o parafuso de retenção (chave 19P).

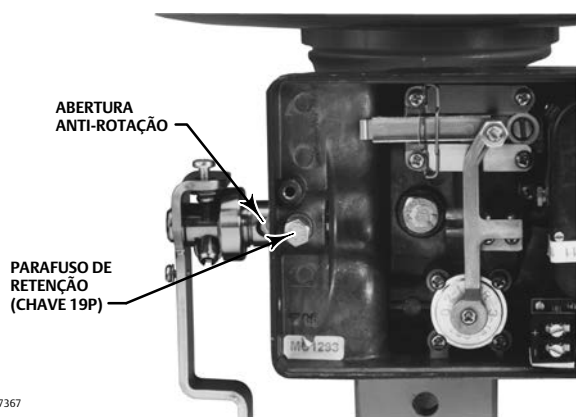
5. Posicione o conjunto da alavanca de retorno (chave 19) de forma que o eixo piloto (chave 19A) descanse na placa de retorno ou deslize na abertura do braço de retorno (chave 88) depois da instalação.
6. Certifique-se de que a abertura anti-rotação esteja alinhada com o parafuso de retenção (chave 19P) e, em seguida, instale parcialmente a bucha do conjunto da alavanca de retorno no posicionador.

Uma tensão leve na mola de retorno (chave 19N) pode ser necessária para fazer com que a abertura anti-rotação fique alinhada com o parafuso de retenção.

CUIDADO

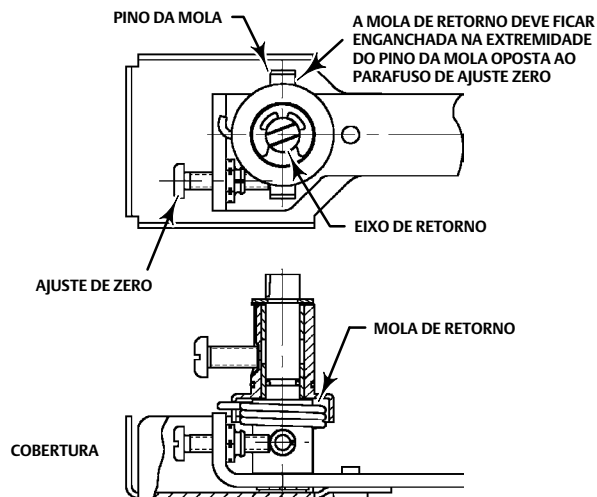
A razão para deslizar parcialmente o conjunto da alavanca de retorno (chave 19) no compartimento é permitir a instalação da mola de compensação (chave 30) sem danificar as flexões do conjunto da alavanca (chave 17). Instalar a mola de compensação depois que o conjunto da alavanca de retorno está totalmente instalado pode danificar as flexões do conjunto da alavanca.

Figura 11. Instalação do conjunto da alavanca de retorno (chave 19) no posicionador



W7367

Figura 12. Posicionamento da mola de retorno



2789999-D
A7224

7. Aperte o parafuso de retenção (chave 19P) até o parafuso engatar na abertura anti-rotação de forma que a bucha não gire, mas deixe o parafuso livre o suficiente para que a bucha possa deslizar livremente no compartimento.
8. Consulte as figuras 13 e 14. Selecione a mola de compensação apropriada (chave 30) das tabelas 3 e 4. Coloque a mola de compensação no posicionador de forma que uma extremidade da mola fique totalmente na abertura do conjunto da alavanca. Em seguida, gire o conjunto da alavanca de retorno para que:
 - a outra extremidade da mola de compensação fique alinhada com a abertura no eixo de retorno e
 - o eixo piloto (chave 19A) fique acima ou abaixo da placa de retorno do atuador ou engate na abertura no braço de retorno (chave 88).

Observação

A bucha do conjunto da alavanca de retorno não deslizará mais livremente no compartimento depois de colocado na posição de operação normal devido ao carregamento lateral do parafuso de retenção (chave 19P) na abertura anti-rotação.

9. Centralize a mola de compensação (chave 30) no conjunto da alavanca (chave 17) e nas aberturas do eixo de retorno; em seguida, empurre a bucha do conjunto da alavanca de retorno para o compartimento o suficiente para que a mola fique retida sem prendê-la.

Figura 13. Instalação da mola de compensação

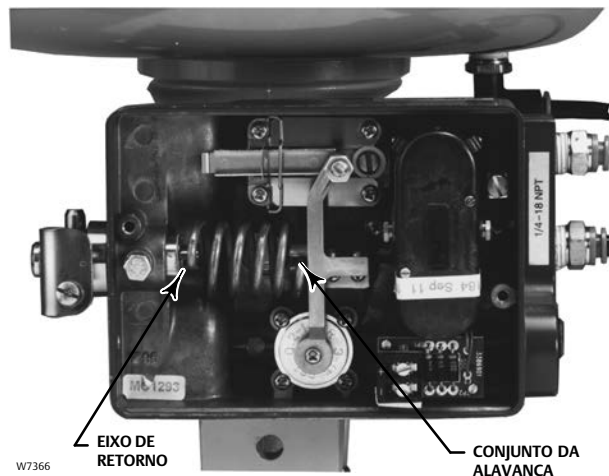
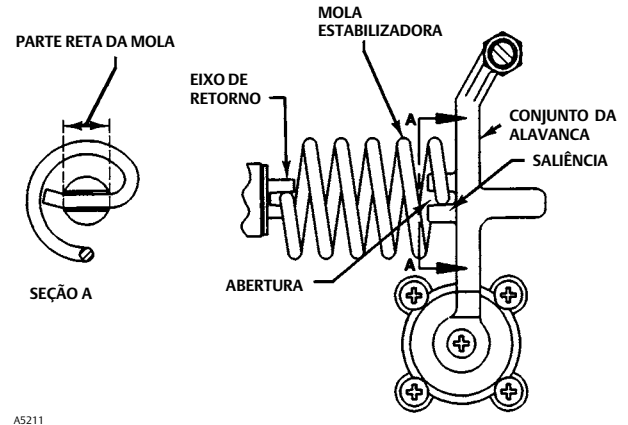


Figura 14. Alinhamento da mola de compensação



CUIDADO

A instalação do conjunto da alavanca de retorno (chave 19) antes da instalação da mola de compensação (chave 30) pode resultar em danos às flexões do conjunto da alavanca (chave 17). A mola de compensação deve estar no lugar antes de empurrar totalmente a bucha do conjunto da alavanca de retorno no compartimento do posicionador.

10. Certifique-se de que a mola de compensação (chave 30) esteja adequadamente alinhada conforme mostrado na figura 14, em seguida, conforme mostrado na figura 15, ponha as mãos em ambos os lados do posicionador e pressione firmemente até o suporte da bucha do conjunto da alavanca de retorno estar contrário ao compartimento do posicionador (figura 16).
11. Ao prender com firmeza a bucha do conjunto da alavanca de retorno contra o compartimento, aperte o parafuso de retenção (chave 19P). A bucha do conjunto da alavanca de retorno deve ser apertada contra o compartimento do posicionador conforme mostrado na figura 16.

Figura 15. Pressionamento da bucha do conjunto da alavanca de retorno no posicionador

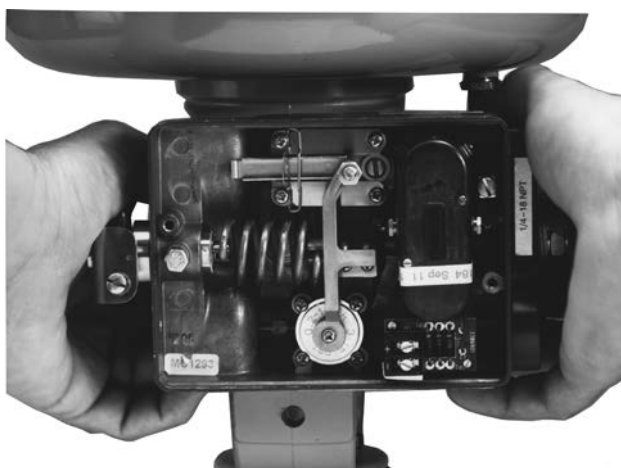
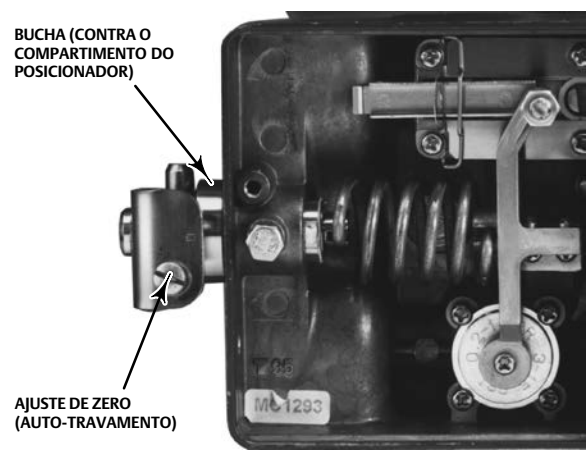


Figura 16. Conjunto da alavanca de retorno na posição de operação



12. Mova o eixo piloto (chave 19A) para a posição de span aproximado mostrada na tabela 4.

Observação

Para assegurar o desempenho adequado do posicionador, certifique-se, depois do alinhamento e depois que o aperto total estiver concluído, de que haja folga entre a frente do eixo piloto e o braço de retorno.

13. Instale a cobertura do conjunto da alavanca de retorno (chave 19T) com o parafuso de cobertura (chave 19U).
14. Verifique a ação do posicionador. Observe as letras D e R na chapeleta (chave 10). Se a letra D estiver perto do parafuso de ajuste (chave 18), o posicionador será ajustado para ação direta. Para mudar a ação do posicionador, consulte o procedimento Mudança da ação do posicionador na seção Manutenção. Se a ação for alterada, conclua a seção Calibração antes de colocar a unidade em operação.
15. Instale a cobertura do posicionador (chave 21) e prenda com os dois parafusos da máquina (chave 24). Certifique-se de que o logotipo Fisher seja lido corretamente e que a ventilação esteja apontando para baixo. Continue com a seção Conexões de pressão.

Conexões de pressão

Instalar um posicionador 3660 ou 3661 requer adaptadores de tubulação e de pressão. Os adaptadores, tubulação e peças de montagem requeridos dependem do número do tipo e do equipamento opcional, como filtro/regulador e válvula de bypass. Consulte a figura 17 para obter a localização das conexões de pressão do posicionador.

⚠ ADVERTÊNCIA

O posicionador é capaz de fornecer pressão de alimentação total ao equipamento conectado. Para evitar ferimentos e danos materiais causados pela explosão de peças do sistema devido ao excesso de pressão, certifique-se de que a pressão de alimentação nunca exceda a pressão máxima segura de trabalho de qualquer equipamento conectado.

CUIDADO

Não utilize fita de vedação nas conexões pneumáticas. Este instrumento contém passagens pequenas que podem ficar obstruídas por pedaços de fita de vedação. Pasta de vedação de roscas deve ser usada para vedar e lubrificar as conexões pneumáticas roscadas.

Conexão de alimentação

⚠ ADVERTÊNCIA

Podem ocorrer ferimentos graves e danos materiais se o ar de alimentação dos instrumentos não estiver limpo, seco e livre de óleo. Embora o uso e a manutenção regular de um filtro que remova partículas maiores que 40 micrômetros de diâmetro seja suficiente na maioria das aplicações, verifique com o escritório de campo da Soluções de Automação da Emerson bem como os padrões de qualidade do ar da indústria quanto ao uso de ar corrosivo ou se não tiver certeza sobre a quantidade adequada ou o método adequado de filtragem de ar ou de manutenção do filtro.

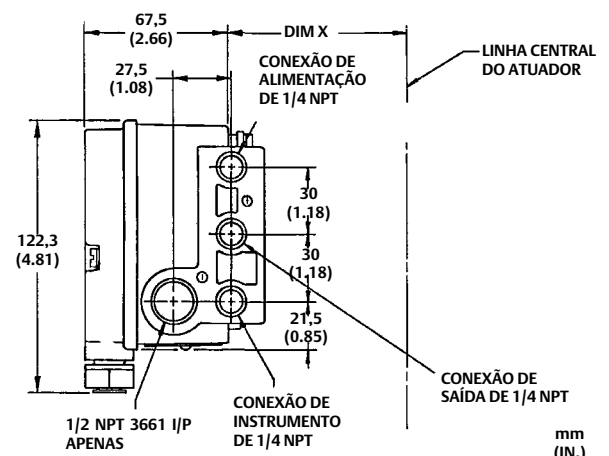
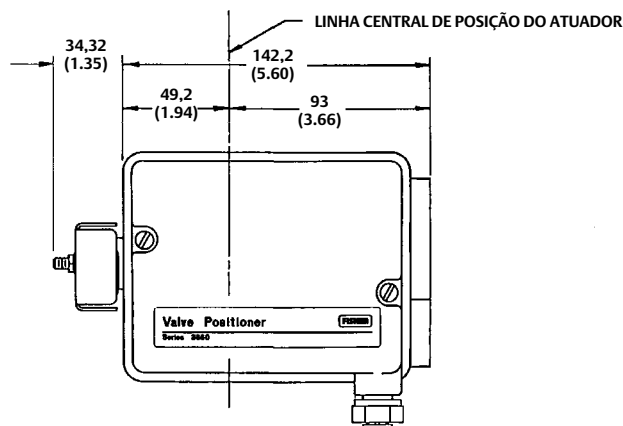
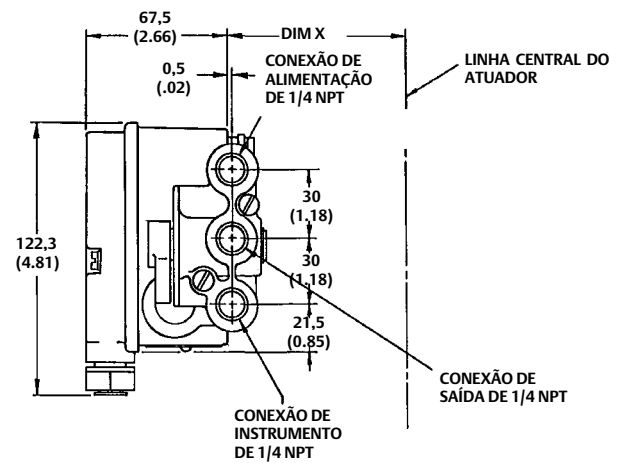
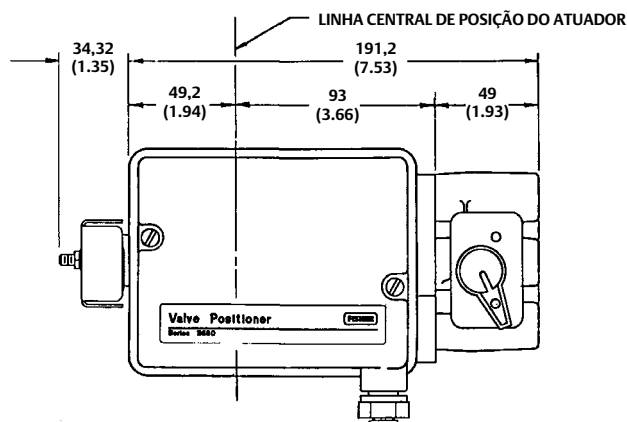
CUIDADO

Os O-rings usados nos posicionadores 3660 e 3661 são feitos de EPDM (etileno propileno). Use uma fonte de ar limpo, seco e livre de óleo com instrumentos que contenham componentes EPDM. O EPDM está sujeito à degradação quando exposto a lubrificantes à base de petróleo.

Figura 17. Conexões e dimensões de montagem típicas

LINHA CENTRAL DO ATUADOR PARA O POSICIONADOR			
Tipo	Tamanho	Dimensão X	
		mm	In.
657/667	30	92,2	3.63
	34	95,3	3.75
	40	104,9	4.13
	45/46	108,0	4.25
	50/60	128,5	5.06
	30i	121,5	4,85 / 4,78
	34i	121,5	
	40i	129,5	5,10
	45i/46i	129,5 /	5,10 / 5,31
	50i/60i	134,9	5,69
		144,5	
1250	225	86,0	3.39
	450	86,0	3.39
	675	110,0	4.33

LINHA CENTRAL DO ATUADOR PARA O POSICIONADOR			
Tipo	Tamanho	Dimensão X	
		mm	In.
3024S	1.21	83,5	3.29
	1.31	87,5	3.44
	1.41	87,5	3.44
Baumann	16 pol. ²	53,8	2.12
	32 pol. ²	71,4	2.81
	54 pol. ²	71,4	2.81
	70 pol. ²	71,4	2.81
GX	225	81,0	3.19
	750	81,0	3.19
	1200	81,0	3.19



3183959-C
C0686-3

mm
(in.)

Conecte uma fonte de ar limpo, seco, livre de óleo à conexão de alimentação do posicionador. Use uma tubulação de 3/8 de pol. ou um cano de 1/4 NPT para a linha de alimentação. É recomendado um filtro de ar de alimentação ou um regulador de filtro capaz de remover partículas de 40 micrômetros de diâmetro. A pressão de alimentação não deve exceder os seguintes limites:

1. Para o posicionador, não exceda a classificação de pressão máxima de 6,2 bar (90 psig).
2. Para a pressão do atuador, consulte o manual de instruções do atuador adequado para ver as pressões máximas permitidas.
3. Para o conjunto do corpo da válvula, não exceda o impulso máximo permitido da válvula específica.

Conexão de saída

Conecte a conexão de SAÍDA à conexão do compartimento do diafragma do atuador. Use uma tubulação de 3/8 pol., 1/4 pol. ou 6 mm ou um cano de 1/4 NPT entre o atuador e o posicionador.

Conexão do instrumento

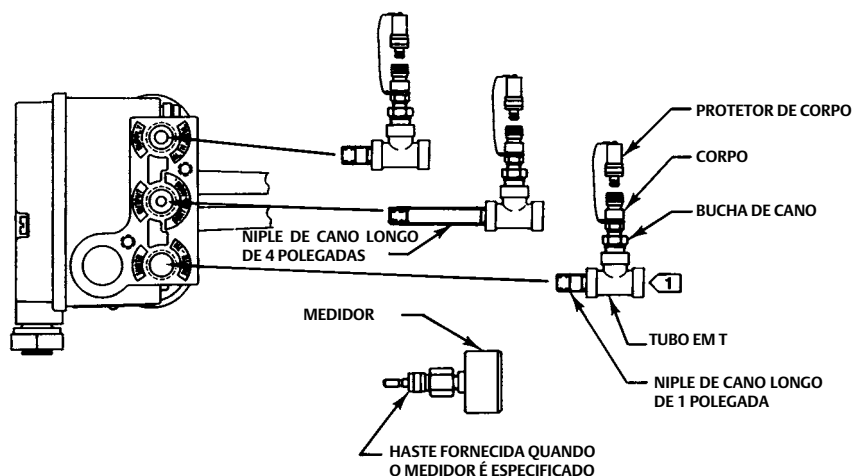
Conecte a saída do dispositivo de controle à conexão do INSTRUMENTO do posicionador. Use uma tubulação de 3/8 pol. para um cano de 1/4 NPT.

O posicionador eletropneumático 3661 requer um sinal de entrada de corrente DC de 4-20 miliampères do dispositivo de controle. Para conexões com o 3661, consulte a seção Conexões elétricas para posicionadores 3661.

Conexões de diagnóstico

Existem conectores e peças especiais disponíveis para apoiar o teste de diagnóstico de pacotes de válvulas/atuadores/ posicionadores. As instalações de conectores típicos são mostradas na figura 18. As peças usadas incluem niples de canos de 1/4 NPT e canos em T com buchas de cano de 1/8 NPT para os conectores. Os conectores são formados por corpos de 1/8 NPT e protetores do corpo. Se os conectores de diagnóstico forem encomendados para um posicionador com medidores, hastes de 1/8 de pol. também serão incluídas.

Figura 18. Conexões do sistema de diagnóstico de válvula do FlowScanner™



OBSERVAÇÃO:
 [1] TUBO EM T, NIPLE, BUCHA, CORPO E PROTETOR
 NÃO REQUERIDOS PARA O POSICIONADOR 3661

1288052-A
 A6084

Instale os conectores e as peças entre o posicionador 3660 ou 3661 e o atuador.

1. Antes de montar o niple de cano, o cano em T, as buchas do cano, a tubulação do atuador e o corpo do conector, aplique um vedante em todas as roscas. O vedante é fornecido com os conectores de diagnóstico e as peças.
2. Gire o cano em T para posicionar o corpo do conector e o protetor de corpo para obter fácil acesso durante o teste de diagnóstico.

Conexão de ventilação

Os posicionadores 3660 e 3661 são equipados com uma conexão de ventilação de 1/4 NPT na cobertura.

Conexões elétricas para posicionadores 3661

⚠️ ADVERTÊNCIA

Para instalações intrinsecamente seguras, consulte os esquemas de laço encontrados nos Complementos de Aprovações de Áreas Perigosas CSA e FM, nas figuras do fabricante ou para instruções fornecidas pelo fabricante da barreira para realizar a fiação e instalação adequados.

Selecione a fiação e/ou os prensa cabos adequados ao ambiente de uso (como área perigosa, proteção de entrada e temperatura). Se não forem usados a fiação e/ou os prensa cabos adequados, podem ocorrer ferimentos ou danos materiais causados por explosões ou incêndios.

As conexões da fiação devem ser feitas de acordo com os códigos municipais, regionais e nacionais para qualquer aprovação de área perigosa determinada. Se os códigos municipais, regionais e nacionais não forem observados, poderão ocorrer ferimentos ou danos materiais causados por incêndios ou explosões.

Consulte as figuras 19 e 20 ao fazer as conexões elétricas. Use a conexão de conduíte de 1/2 NPT para a instalação da fiação de campo. Ligue os fios de entrada através do conduíte e conecte o fio positivo do dispositivo de controle ao terminal + do posicionador e o fio negativo do dispositivo de controle ao terminal - do posicionador. Não aperte demais os parafusos do terminal. O torque máximo é 0,45 Nm (4 lbf-pol.).

Figura 19. Circuito equivalente

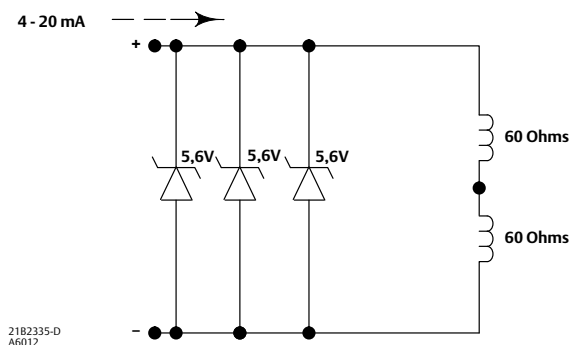
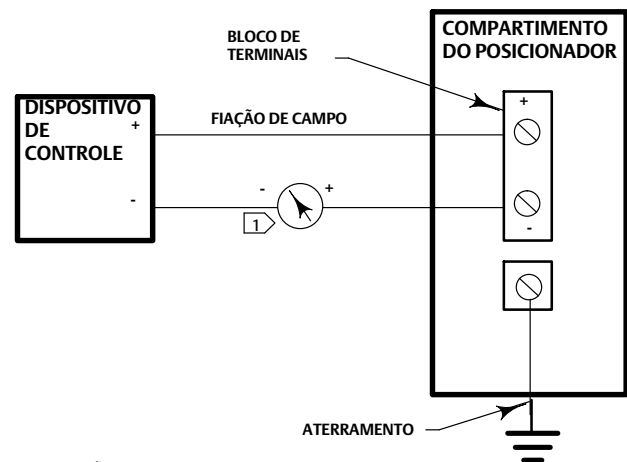


Figura 20. Diagrama de fiação de campo típico



OBSERVAÇÃO:
1 PARA RESOLUÇÃO DE PROBLEMAS OU PARA OPERAÇÃO DE MONITORAÇÃO, UM DISPOSITIVO INDICADOR PODE SER UM VOLTÍMETRO EM UM RESISTOR DE 250 OHM OU UM MEDIDOR DE CORRENTE.

A3875

Calibração

Os procedimentos de calibração a seguir são para o ajuste do posicionador pneumático. Para o posicionador 3661, não existem ajustes dentro da parte do conversor do posicionador. Todos os ajustes são realizados dentro da parte pneumática do posicionador.

▲ ADVERTÊNCIA

Durante a calibração, a válvula pode se mover. Para evitar ferimentos e danos materiais causados pela liberação de pressão ou fluido de processo, providencie alguns meios temporários de controle para o processo.

Consulte a figura 26 (3660) ou a figura 27 (3661) para obter as localizações dos números de chaves, a menos que haja outras instruções. As localizações dos ajustes são mostradas na figura 21.

1. Se estiver montando um novo posicionador em um atuador ou se a ação do posicionador não tiver sido alterada, não execute as etapas 2 a 7.
2. Se a ação do posicionador tiver sido alterada ou se o posicionador tiver feito a manutenção, conclua as etapas 3 a 17.
3. Se a cobertura (chave 21) não tiver sido removida, desparafuse os dois parafusos da máquina (chave 24) e remova a cobertura.
4. Libere toda a pressão do posicionador. Desconecte a tubulação de saída do posicionador do atuador. Se o posicionador estiver equipado com um medidor de saída, conecte a conexão de saída do posicionador. Se o posicionador não estiver equipado com um medidor de saída, forneça um medidor para monitorar a saída do posicionador e conecte-o à conexão de saída do posicionador.
5. Ajuste a pressão de alimentação à configuração requerida. Ajuste o parafuso de ajuste de ganho (banda proporcional) a um valor nominal girando-o no sentido horário até ele parar e, em seguida, girando-o no sentido anti-horário uma volta.

Observação

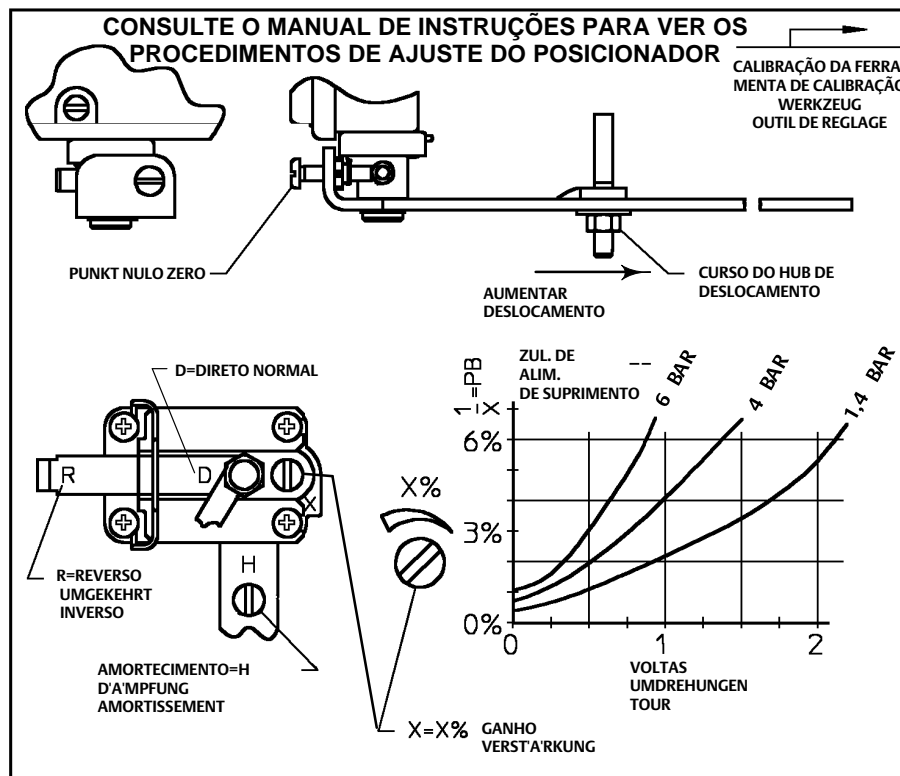
Fazer o ajuste de ganho (PB) muda a associação da chapeleta do bocal. Essa mudança da chapeleta do bocal afeta o tempo de resposta do atuador/posicionador.

Observação

Para melhorar a manutenção da ferramenta de calibração, como usada na etapa 6, o atuador pode ser usado para criar a carga (pressão manual) girando a mola de compensação do posicionador. A direção do giro, olhando a mola de fora do compartimento, deve ser no sentido horário. Esse giro criará uma força de torção sobre o diafragma de entrada através do conjunto da alavanca. A mola é automaticamente girada em duas das posições de montagem do posicionador/atuador quando a pressão de carregamento é removida. Estas são a montagem à esquerda em um atuador de mola-para-fechamento e a montagem à direita em um atuador de mola-para-abertura (consulte a figura 2). Nas outras duas posições de montagem, o atuador deve ser pressurizado para entrada de 100% para criar a força de manutenção da mola.

6. Remova a ferramenta de calibração (chave 6) da cobertura. Coloque a ferramenta de calibração entre o conjunto da alavanca (chave 17) e o conjunto do diafragma de entrada (chave 28). Ao fazer o ajuste a seguir, aplique pressão manual no conjunto da alavanca sobre o conjunto do diafragma de entrada para manter a ferramenta de calibração no lugar. Solte a porca de travamento (chave 57) e gire o parafuso de ajuste (chave 18) até a saída estar $50\% \pm 10\%$ de pressão de alimentação. Por exemplo, se a pressão de alimentação for 2,4 bar, ajuste a saída para $1,2 \text{ bar} \pm 0,24 \text{ bar}$.
7. Trave o parafuso de ajuste (chave 18) com a porca de travamento (chave 57). Depois que o ajuste for concluído, remova a ferramenta de calibração e substitua-a na cobertura do posicionador.

Figura 21. Locais de ajuste (equivalentes de pressões mostradas neste desenho são: 6 bar = 86 psig, 4 bar = 58 psig e 1,4 bar = 20 psig)



2890006-8

8. Libere toda a pressão do posicionador. Remova o plugue ou o medidor que foi instalado na etapa 4 e reconecte a tubulação de saída ao atuador.
9. Ligue a pressão de alimentação. Ajuste o sinal de entrada para o valor mínimo.
10. Remova a cobertura (chave 19T) do conjunto da alavanca de retorno (chave 19).
11. Faça o ajuste de deslocamento (span) para o deslocamento do atuador desejado soltando a porca sextavada (chave 19D) e deslizando o eixo piloto (chave 19A) para o ajuste desejado no conjunto da alavanca de retorno (chave 19). Os ajustes de deslocamento são marcados em milímetros no conjunto da alavanca de retorno.
12. Faça o ajuste de ganho (PB) e/ou o ajuste de amortecimento do volume de saída para uma configuração que forneça a melhor resposta do atuador/posicionador. Observe a dependência de ganho na pressão de alimentação de ar conforme mostrado no gráfico da figura 21. O restritor de ajuste de ganho para o fornecimento de ar deve ser totalmente aberto para atuadores grandes e ajustado para um valor médio para atuadores menores com área de diafragma de 225 cm² (35 in².) ou menos. Comece fazendo o ajuste de ganho em aproximadamente a abertura de uma volta e, se o ajuste de amortecimento de volume de saída for usado, gire-o no sentido horário para diminuir o fornecimento de ar.
13. Ajuste a posição da haste da válvula girando o parafuso de ajuste de zero (chave 19S).
14. Ajuste o sinal de entrada para o valor máximo.

15. Reajuste o deslocamento (span) para atingir o deslocamento do atuador correto.

Observação

Quando um ajuste de deslocamento (span) é feito, há um deslocamento de zero.

16. Repita as etapas 11 a 15 conforme necessário para atingir o deslocamento do atuador correto.

17. Instale a cobertura (chave 19T) no conjunto da alavanca de retorno (chave 19) com o parafuso de cobertura (chave 19U).

18. Instale a cobertura do posicionador (chave 21) e prenda com os parafusos da máquina (chave 24). Certifique-se de que o logotipo Fisher seja lido corretamente e que a ventilação esteja apontando para baixo.

Operação com intervalo de divisão

Os posicionadores 3660 e 3661 podem ser usados para operação com intervalo de divisão com o sinal de entrada do instrumento vindo de um único controlador ou outro instrumento e dividido entre duas ou três válvulas de controle. As tabelas 3 e 4 mostram alguns intervalos típicos de divisão para os posicionadores. Para alterar de faixa padrão para intervalo de divisão, altere a mola estabilizadora (chave 30, figura 26 ou 27) para a mola adequada mostrada nas tabelas. Entre em contato com o [escritório de vendas da Emerson](#) para obter informações sobre pedidos da mola de compensação. Parte completa sobre Trocar mola estabilizadora na seção Manutenção. Consulte a tabelas 3 e 4 para deslocamento da haste da válvula disponível com operação de faixa de divisão.

Tabela 3. Seleção de mola estabilizadora para atuadores Fisher

TIPO	3660		3660		3661	DESLOCAMENTO DA HASTE DA VÁLVULA AO USAR 3660 E 3661		SELEÇÃO DA MOLA ESTABILIZADORA (CHAVE 30) ⁽¹⁾
	Sinal de entrada 0,2 a 1,0 bar (3 a 15 psig)		Sinal de entrada 0,4 a 2,0 bar (6 a 30 psig)		Sinal de entrada CC 4 a 30 mA	mm	In.	
	Bar	Psig	Bar	Psig				
Unidirecional 1:1	0,2 a 1,0	3 a 15	0,4 a 2,0	6 a 30	4 a 20	19 a 50	0,75 a 2,0	Padrão
Bidirecional 2:1	0,2 a 0,6 0,6 a 1,0	3 a 9 9 a 15	0,4 a 1,2 1,2 a 2,0	6 a 18 18 a 30	4 a 12 12 a 20	19 a 50	0,75 a 2,0	Intervalo de divisão
Tridirecional 3:1	0,2 a 0,5 0,5 a 0,8 0,8 a 1,0	3 a 7 7 a 11 11 a 15	0,4 a 1,0 1,0 a 1,5 1,5 a 2,0	6 a 14 14 a 22 22 a 30	4 a 9,33 9,33 a 14,66 14,66 a 20	15 a 33,3	0,591 a 1,311	Intervalo de divisão

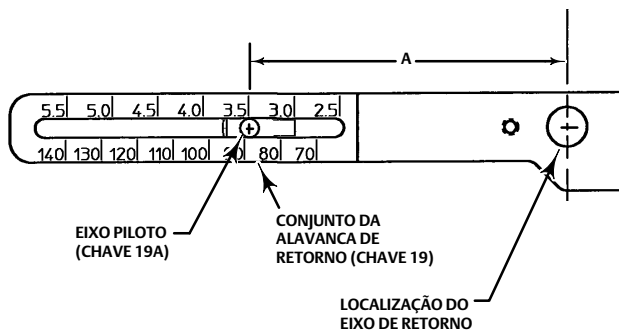
1. Entre em contato com o escritório de vendas da Emerson para obter informações sobre pedidos da mola de compensação.

Tabela 4. Seleção de mola estabilizadora para atuadores Baumann

TIPO	3660				3661		DESLOCAMENTO DA HASTE DA VÁLVULA			
	Sinal de entrada 0,2 a 1,0 bar (3 a 15 psig)		Sinal de entrada 0,4 a 2,0 bar (6 a 30 psig)		Sinal de entrada CC 4 a 20 mA		12,7 a 19 mm (1/2 a 3/4 in.)		19,1 a 50 mm (3/4 a 2 in.)	
	Intervalo Bar (Psig)	Varição Bar (Psi)	Intervalo Bar (Psig)	Varição Bar (Psi)	Amplitude mA	Varição mA	Seleção mola estabilizadora (chave 30) ⁽¹⁾	Ajuste aproximado do eixo padrão ⁽²⁾ mm (In.)	Seleção mola estabilizadora (chave 30) ⁽¹⁾	Ajuste aproximado do eixo padrão ⁽²⁾ mm (In.)
Unidirecional 1:1	0,2 a 1,0 (3 a 15)	0,8 (12)	0,4 a 2,0 (6 a 30)	1,6 (24)	4 a 20	16	Para atuadores Baumann	89 (3,50)	Para atuadores Baumann	129 (5,09)
Bidirecional 2:1	0,2 a 0,6 (3 a 9) 0,6 a 1,0 (9 a 15)	0,4 (6)	0,4 a 1,2 (6 a 18) 1,2 a 2,0 (18 a 30)	0,8 (12)	4 a 12 12 a 20	8	Padrão	92 (3,63)	Intervalo de divisão	92 (3,63)
Tridirecional 3:1	0,2 a 0,5 (3 a 7) 0,5 a 0,8 (7 a 11) 0,8 a 1,0 (11 a 15)	0,3 (4)	0,4 a 0,97 (6 a 14) 0,97 a 1,5 (14 a 22) 1,5 a 2,0 (22 a 30)	0,55 (8)	4 a 9,33 9,33 a 14,66 14,66 a 20	5,33	Intervalo de divisão	70 (2,75)	Intervalo de divisão	137 (5,38)
Quadridirecional 4:1	0,2 a 0,4 (3 a 6) 0,4 a 0,6 (6 a 9) 0,6 a 0,8 (9 a 12) 0,8 a 1,0 (12 a 15)	0,2 (3)	0,4 a 0,8 (6 a 12) 0,8 a 1,2 (12 a 18) 1,2 a 1,6 (18 a 24) 1,6 a 2,0 (24 a 30)	0,4 (6)	4 a 8 8 a 12 12 a 16 16 a 20	4	Intervalo de divisão	95 (3,75)	---	---

1. Entre em contato com o [escritório de vendas Emerson](#) para obter informações sobre pedido de mola estabilizadora.
2. O ajuste de eixo piloto é a dimensão A na figura 22.

Figura 22. Ajuste do eixo piloto



Operação de bypass 3660

Os posicionadores 3660 podem ser fornecidos com um conjunto de bypass.

CUIDADO

Não use a operação de bypass quando o posicionador estiver funcionando na direção inversa ou estiver na operação de split range. Nestes casos, cancelar o posicionador envia o sinal de entrada diretamente ao atuador. Tal mudança afetará a

operação desejada e provavelmente causará uma avaria no sistema. Use a operação de bypass apenas quando o faixa de sinal de instrumento for o mesmo que o range de saída do posicionador necessário para a operação normal do atuador.

Os rótulos no conjunto do corpo de bypass (chave 41, figura 25) e um ponteiro na alavanca de bypass (chave 42 na figura 25) indicam se o sinal de entrada do instrumento vai para o posicionador ou diretamente para o atuador da válvula de controle.

Com o ponteiro da alavanca de bypass sobre a palavra POSICIONADOR, a pressão do instrumento vai para o posicionador e a pressão de saída do posicionador vai para o atuador.

Com o ponteiro da alavanca de bypass sobre a palavra BYPASS, a pressão do instrumento vai diretamente para o atuador.

Observação

Uma diferença entre a pressão do sinal de entrada e a pressão de saída do posicionador pode causar um salto transiente no sistema controlado quando a alavanca de bypass é movida para BYPASS.

Com o posicionador de ação inversa ou de split range, a alavanca de bypass pode ser presa na posição POSICIONADOR para que o bypass não possa ser usado. Para travar a alavanca de bypass na posição POSICIONADOR, desligue o instrumento e forneça pressão ao posicionador. Em seguida, mova a alavanca de bypass (chave 42 na figura 25) para que o ponteiro fique sobre a palavra POSICIONADOR. Alinhe o orifício no ponteiro com o orifício no conjunto do corpo e rosqueie a ligação do fio plástico (chave 79 na figura 25) através de ambos os orifícios para prender a alavanca de bypass.

Princípio de operação

Consulte a figura 23 para ver o esquema operacional.

A pressão do instrumento age no módulo de entrada, que controla o sistema chapeleta-bocal do relé. A pressão de alimentação é aplicada ao relé e a pressão de saída do relé é fornecida ao atuador da válvula de controle.

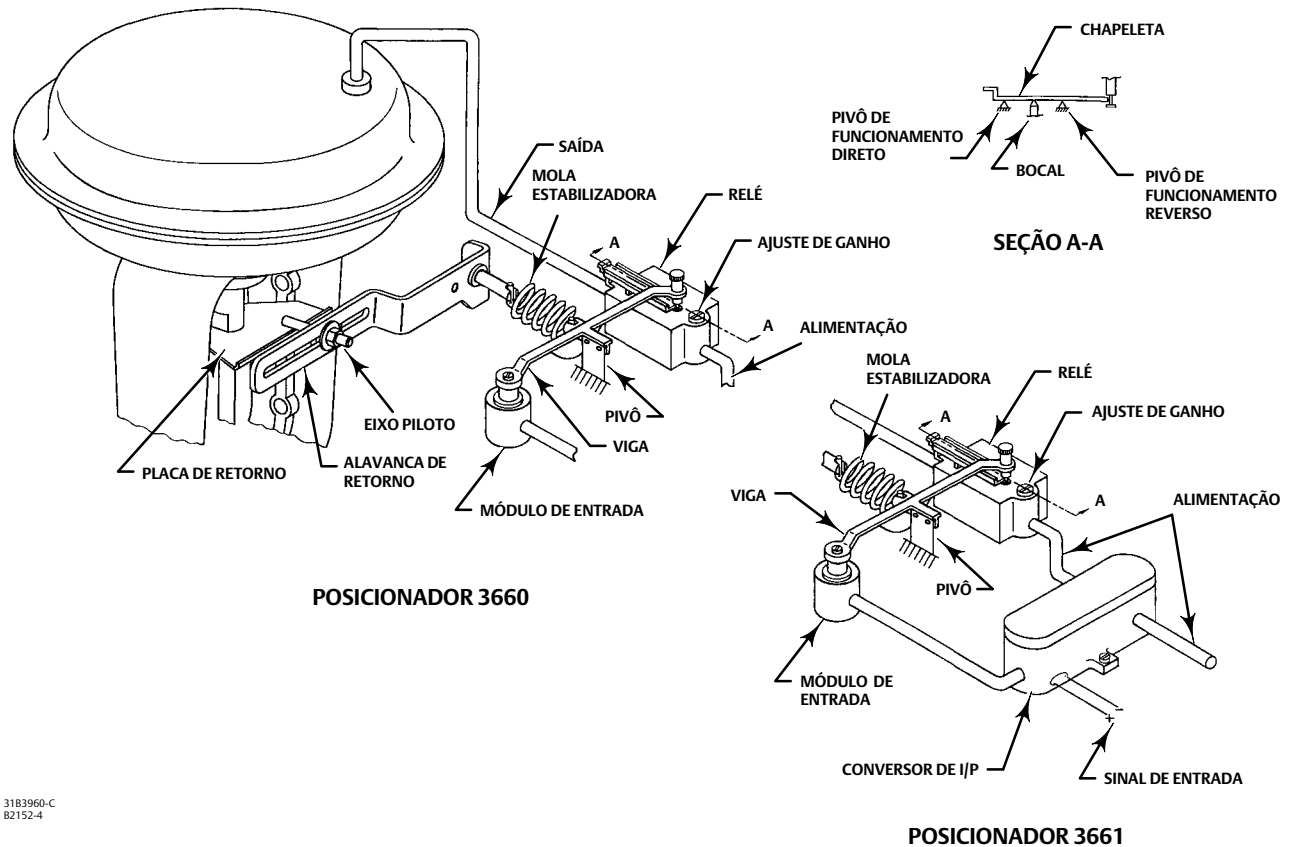
Para um posicionador de funcionamento direto, os aumentos na pressão do instrumento fazem com que o módulo de entrada articule a viga. A viga articula a chapeleta e restringe o bocal. A pressão do bocal aumenta e faz com que o conjunto do relé aumente a pressão de saída para o atuador. Com um atuador de funcionamento direto, essa pressão aumentada move a haste do atuador para baixo. O movimento da haste é retornado para a viga por meio de uma alavanca de retorno e da mola de compensação, o que faz com que a chapeleta seja levemente articulada para fora do bocal para evitar aumentos adicionais na pressão de saída do relé. O posicionador está mais uma vez em equilíbrio, mas a uma pressão de instrumento mais alta, uma posição levemente diferente da chapeleta e uma nova posição da haste do atuador.

Uma redução na pressão do instrumento diminui a pressão do bocal, o que permite que o relé alivie a pressão de carregamento do atuador.

A operação de um posicionador de funcionamento reverso é semelhante, exceto que a posição da chapeleta é invertida em relação àquela mostrada na figura 23. A posição invertida usa o ponto de articulação da chapeleta alternante para que os aumentos na pressão do instrumento girem a chapeleta para fora do bocal para reduzir a pressão do bocal.

Com um posicionador eletropneumático 3661, o conversor eletropneumático (I/P) fornece uma pressão de saída de 0,2 a 1,0 bar (3 a 15 psig) proporcional ao sinal de entrada de 4-20 miliamperes. Uma pressão de saída de 0,2 a 1,0 bar (3 a 15 psig) se torna a pressão de sinal de entrada para o módulo de entrada.

Figura 23. Esquema operacional

31B3960-C
B2152-4

Manutenção

As peças do posicionador estão sujeitas a desgaste normal e devem ser inspecionadas e substituídas conforme necessário. A frequência de inspeção e substituição depende da gravidade das condições de serviço. O procedimento a seguir descreve a desmontagem e a nova montagem do posicionador. Quando for necessário fazer inspeção ou reparos, desmonte apenas as peças necessárias para realizar o trabalho. Depois de concluir a nova montagem, faça ajustes conforme descrito na seção Calibração.

⚠ ADVERTÊNCIA

Evite ferimentos ou danos materiais que possam ser causados pela liberação repentina de fluido do processo. Antes de realizar quaisquer procedimentos de Manutenção:

- Use sempre roupas, luvas e óculos de proteção para evitar ferimentos.
- Não remova o atuador da válvula enquanto a válvula ainda estiver pressurizada.
- Desconecte todas as linhas de operação que estejam fornecendo pressão de ar, energia elétrica ou um sinal de controle ao atuador. Certifique-se de que o atuador não possa abrir ou fechar repentinamente a válvula.
- Use as válvulas de bypass ou desligue completamente o processo para isolar a válvula da pressão do processo. Libere a pressão do processo em ambos os lados da válvula.

- **Faça a ventilação da pressão de carga do atuador de energia e libere toda pré-compressão da mola do atuador.**
- **Use os procedimentos de segurança para se certificar de que as medidas acima permaneçam em vigor enquanto você trabalha no equipamento.**
- **Para posicionadores 3661 em áreas intrinsecamente seguras, o monitoramento atual durante a operação deve ser com um medidor aprovado para áreas perigosas para evitar ferimentos ou danos materiais causados por explosão ou incêndio.**
- **Verifique com o engenheiro do processo ou de segurança se são necessárias medidas adicionais para proteção contra os meios de processo.**

Mudança da ação do posicionador

Esta seção explica como mudar a ação do posicionador de direta para inversa ou de inversa para direta. Com a ação direta, a pressão de saída do posicionador aumenta conforme aumenta o sinal de entrada do instrumento para o posicionador. Com a ação inversa, a pressão de saída do posicionador diminui conforme aumenta o sinal de entrada para o posicionador. Para mudar a ação de um posicionador que já está montado em um atuador, remova o posicionador do atuador. Consulte a seção Remoção do posicionador do atuador. Consulte a figura 26 ou 27 para saber os locais dos números das chaves.

1. Desaperte os dois parafusos da tampa e remova-a (chave 21). Eleve com cuidado a mola da chapeleta no local mostrado pela chave 10.
2. Deslize a chapeleta (chave 9) e gire-a para que a letra desejada (D ou R para direto ou reverso) fique perto do parafuso de ajuste (chave 18). Ao inserir a chapeleta, certifique-se de que a extremidade da chapeleta engate na ranhura na extremidade do parafuso e que a mola da chapeleta (chave 10) encaixe nos cortes em V da chapeleta.
3. Monte o posicionador na perna do atuador oposto conforme explicado na seção Montagem do posicionador mostrado na figura 2.
4. Consulte a seção Calibração deste manual para ver o procedimento de calibração.

Mudança da mola de compensação

Consulte a figura 26 ou 27 para saber os locais dos números das chaves.

1. Desaperte os dois parafusos da tampa e remova-a (chave 21). Solte o parafuso de retenção (chave 19P) e retire o conjunto da alavanca de retorno (chave 19) levemente para liberar a tensão da mola de compensação (chave 30).
2. Remova e substitua a mola de compensação (chave 30).
3. Empurre o conjunto da alavanca de retorno (chave 19) de volta para a posição e reaperte o parafuso de retenção (chave 19P).
4. Consulte a seção Calibração para ver o procedimento de calibração.

Mudança do faixa de sinal de entrada nos posicionadores 3660

Para mudar o faixa de sinal de entrada de 0,2 a 1,0 bar (3 a 15 psig) para 0,4 a 2,0 bar (6 a 30 psig) ou vice-versa, mude o conjunto do diafragma de entrada (chave 28, figura 26) realizando o procedimento Mudança do conjunto do diafragma do módulo de entrada nesta seção Manutenção.

Remoção do posicionador do atuador

Montagem do parafuso central nos atuadores 1250, 1250R, 3024S e Baumann

Consulte a figura 26 ou 27 para saber os locais dos números das chaves, a menos que indicado em contrário.

⚠ ADVERTÊNCIA

Para evitar ferimentos causados por choque elétrico, desconecte a energia elétrica para os posicionadores 3661.

1. Libere toda a pressão do posicionador. Desconecte a alimentação, o instrumento e a tubulação de saída. Para posicionadores 3661, desconecte os fios de entrada e o condute.
2. Desaperte os dois parafusos da tampa e remova-a (chaves 24 e 21). Solte o parafuso de retenção (chave 19P).
3. Empurre levemente o conjunto da alavanca de retorno (chave 19) para liberar a tensão da mola de compensação e remova a mola de compensação (chave 30).
4. Solte e remova o parafuso sextavado e a arruela de selagem (chaves 72 e 71 na figura 3) e remova o posicionador.
5. Para montar o posicionador no atuador, consulte a seção Montagem do posicionador deste manual.

Montagem do grampo nos atuadores 1250, 1250R e 3024S

⚠ ADVERTÊNCIA

Para evitar ferimentos causados por choque elétrico, desconecte a energia elétrica para os posicionadores 3661.

1. Libere toda a pressão do posicionador. Desconecte a alimentação, o instrumento e a tubulação de saída. Para posicionadores 3661, desconecte os fios de entrada e o condute.
2. Desaperte e remova a porca sextavada e a arruela (chaves 66 e 67 na figura 3) e remova o posicionador.
3. Para montar o posicionador no atuador, consulte a seção Montagem do posicionador.

Suporte de montagem/montagem do parafuso em U nos atuadores 657 e 667

Consulte a figura 26 ou 27 para saber os locais dos números das chaves, a menos que indicado em contrário.

1. Libere toda a pressão do posicionador. Desconecte a alimentação, o instrumento e a tubulação de saída. Para posicionadores 3661, desconecte os fios de entrada e o condute.
2. Desaperte os dois parafusos da tampa e remova-a (chaves 24 e 21). Solte o parafuso de retenção (chave 19P).
3. Empurre levemente o conjunto da alavanca de retorno (chave 19) para liberar a tensão da mola de compensação e remova a mola de compensação (chave 30).
4. Solte e remova a porca sextavada e a arruela (chaves 90 e 89, figura 9) e remova o posicionador.
5. Para montar o posicionador no atuador, consulte a seção Montagem do posicionador.

Mudança do conjunto de diafragma do módulo de entrada

Consulte a figura 26 ou 27 para saber os locais dos números das chaves.

1. Desaperte os dois parafusos da tampa e remova-a (chave 21). Solte o parafuso de retenção (chave 19P) e retire o conjunto da alavanca de retorno (chave 19) levemente para liberar a tensão da mola de compensação (chave 30).
2. Remova o parafuso de cabeça cilíndrica (chave 7) do conjunto da viga e do diafragma (chave 28).
3. Há quatro parafusos de cabeça cilíndrica (chave 7) que prendem o conjunto do diafragma (chave 28) no compartimento. Remova os dois parafusos de cabeça cilíndrica (chave 7) perto do conjunto da alavanca de retorno (chave 19) e solte os dois parafusos de cabeça cilíndrica restantes (chave 7). Remova o conjunto do diafragma (chave 28) do meio do conjunto da alavanca (chave 17) e do compartimento.
4. Instale o novo conjunto do diafragma (chave 28) e prenda com os quatro parafusos de cabeça cilíndrica (chave 7).
5. Pressione o conjunto da alavanca de retorno (chave 19) para dentro até ele parar no compartimento e aperte com o parafuso de retenção (chave 19P).

6. Com a pressão de entrada ajustada em 1,4 ou 2,4 bar (20 ou 35 psig), verifique se há vazamentos entre o conjunto do diafragma e o compartimento.
7. Consulte a seção Calibração para ver o procedimento de calibração.

Desmontagem e montagem dos componentes do relé

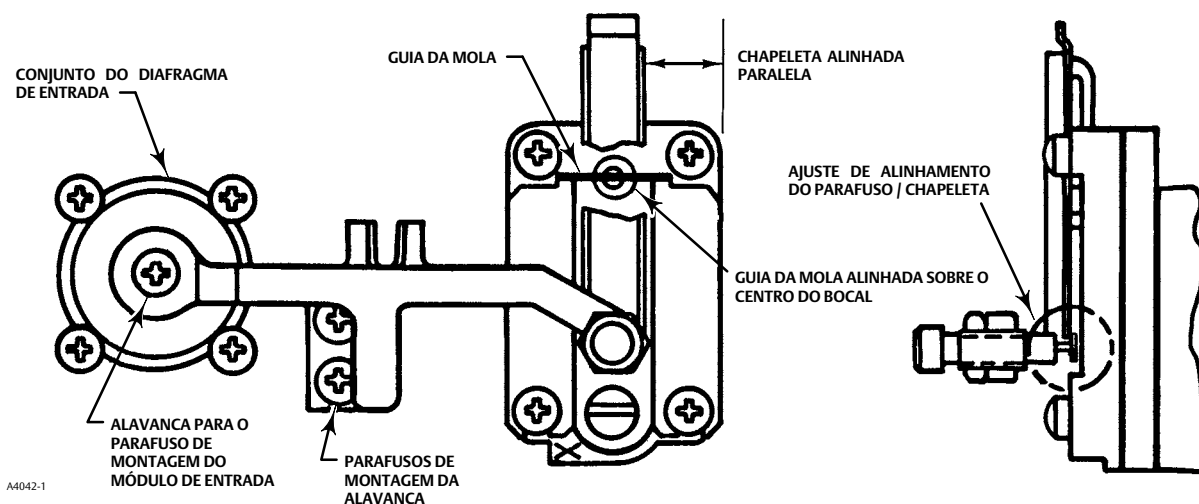
Antes de desmontar os componentes do relé, remova o posicionador do atuador. Consulte a seção Remoção do posicionador do atuador. Consulte a figura 26 ou 27 para saber os locais dos números das chaves.

1. Para desmontar o conjunto da válvula do relé (chave 2) ou o conjunto do restritor (chave 4), desaperte essas peças da parte traseira do posicionador e troque por peças novas.

O conjunto da válvula do relé (chave 2) e o conjunto do restritor (chave 4) são marcados com as letras V e P respectivamente nos parafusos de remoção. Para fins de localização correta, essas mesmas letras aparecem na parte de trás da caixa do posicionador.

2. Desaperte os dois parafusos da tampa e remova-a. Solte o parafuso de retenção (chave 19P) e retire o conjunto da alavanca de retorno (chave 19) levemente para liberar a tensão da mola de compensação (chave 30). Remova a mola de compensação (chave 30).
3. Remova o parafuso de cabeça cilíndrica (chave 7) do conjunto da alavanca (chave 17) e do conjunto do diafragma (chave 28).
4. Remova os dois parafusos de cabeça cilíndrica (chave 7) que prendem o conjunto da alavanca (chave 17) para o compartimento e eleve a alavanca.
5. Remova os quatro parafusos de cabeça cilíndrica (chave 11) e as quatro arruelas (chave 98). Eleve a chapeleta (chave 9), a parada da mola da chapeleta (chave 99), a mola da chapeleta (chave 10) e o conjunto da placa da tampa (chave 8). Eleve o conjunto do diafragma de saída (chave 29) e a mola (chave 3).
6. Monte novamente as peças do relé na seguinte ordem: mola (chave 3), conjunto do diafragma de saída (chave 29), conjunto da placa da tampa (chave 8), mola da chapeleta (chave 10) e parada da mola da chapeleta (chave 99). Instale as quatro arruelas (chave 98) e os quatro parafusos de cabeça cilíndrica (chave 11) e, em seguida, aperte os parafusos. Ao apertar os dois parafusos que prendem a mola da chapeleta (chave 10), posicione a mola de forma que a guia da mola fique alinhada sobre o centro do bocal e a chapeleta fique paralela conforme mostrado na figura 24.

Figura 24. Alinhamento da chapeleta e da alavanca



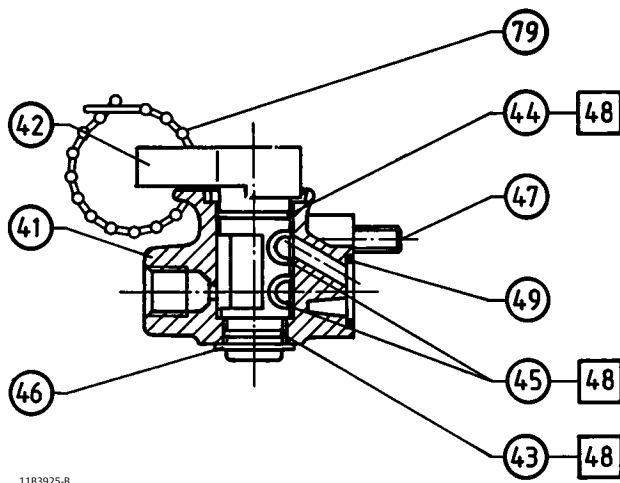
7. Monte novamente o conjunto da alavanca (chave 17) com os dois parafusos de cabeça cilíndrica (chave 7). Não aperte os parafusos até o parafuso de ajuste (chave 18) da chapeleta (chave 9) e o orifício roscado no conjunto do diafragma (chave 28) estarem alinhados (consulte a figura 24). Em seguida, aperte o conjunto da alavanca e instale o parafuso no conjunto do diafragma.

8. Eleve cuidadosamente a mola da chapeleta no local mostrado pela chave 10. Instale a chapeleta (chave 9) de forma que a letra desejada (D ou R para direto e reverso) fique perto do parafuso de ajuste (chave 18). Ao inserir a chapeleta, certifique-se de que a extremidade da chapeleta engate na ranhura na extremidade do parafuso e que a mola da chapeleta (chave 10) encaixe nos cortes em V da chapeleta.
9. Com a chapeleta (chave 9) no lugar, assegure visualmente que ela esteja alinhada em paralelo com o conjunto da placa de cobertura (chave 8) conforme mostrado na figura 24. Realinhe se necessário reposicionando a mola da chapeleta (chave 10). O alinhamento da chapeleta afeta o desempenho do posicionador. Tenha cuidado para não danificar as superfícies revestidas na placa de cobertura e no bocal.
10. Reinstale a mola de compensação (chave 30). Empurre o conjunto da alavanca de retorno (chave 19) de volta para a posição e reaperte o parafuso de retenção (chave 19P).
11. Com a saída na pressão de alimentação, verifique as juntas do conjunto do diafragma de saída para ver se há vazamentos.
12. Consulte a seção Calibração para ver o procedimento de calibração.

Desmontagem e montagem da válvula de bypass

Durante os procedimentos de desmontagem e montagem da válvula de bypass a seguir, consulte a figura 25, a menos que indicado de outra maneira.

Figura 25. Válvula de bypass Fisher 3660



1183925-8

1. Remova toda a pressão do posicionador. Desconecte a alimentação, o instrumento e a tubulação de saída.
2. Remova os dois parafusos de cabeça cilíndrica (chave 47). Eleve a válvula de bypass do posicionador tomando cuidado para não soltar os três O-rings (chave 49).
3. Remova a amarra de fios plásticos (chave 79) e o anel de retenção (chave 46).
4. Usando um movimento leve de puxar e virar, deslize o conjunto da alavanca de bypass (chave 42) do corpo de bypass (chave 41).
5. Verifique se os O-rings (chaves 43, 44, 45 e 49) apresentam cortes e desgaste e substitua-os se for necessário. Ao instalar novos O-rings (chaves 43, 44 e 45) no eixo do conjunto da alavanca de bypass, lubrifique-os mais usando o lubrificante (chave 48).
6. Instale o conjunto da alavanca de bypass (chave 42) no conjunto do corpo (chave 41) usando um movimento leve de girar e empurrar para evitar cortar um anel O.
7. Instale o anel de retenção (chave 46).

8. Instale os três O-rings (chave 49) no conjunto do corpo (chave 41) e, em seguida, conecte com cuidado o conjunto do corpo ao posicionador usando os dois parafusos de cabeça cilíndrica (chave 47).
9. Gire a alavanca de bypass (chave 42) para a posição apropriada POSICIONADOR ou BYPASS e prenda com a amarra de fios plásticos (chave 79).
10. Reconecte a alimentação, o instrumento e a tubulação de saída e ligue a pressão para o posicionador.

Substituição do módulo do conversor 3661

Consulte a figura 27 para obter os locais dos números das chaves. Depois de substituir o módulo do conversor, calibre novamente o posicionador.

1. Remova a tampa e desconecte os fios de sinal de entrada do bloco de terminais.
2. Solte os dois parafusos que prendem o conversor ao compartimento do posicionador e eleve o módulo do conversor (chave 100).
3. Ao substituir o módulo do conversor, o conjunto do restritor (chave 35) também deve ser substituído. Antes que o conjunto do restritor possa ser removido, remova o posicionador do atuador. Consulte a seção Remoção do posicionador do atuador.
4. Remova e substitua o conjunto do restritor (chave 35). Esse conjunto é marcado com as letras EP no parafuso de remoção. Para fins de localização, as mesmas letras aparecem na parte de trás da caixa do posicionador.
5. Para montar o posicionador no atuador, consulte a seção Montagem do posicionador.
6. Instale um novo conversor e prenda ao compartimento com os dois parafusos. Reconecte os fios do sinal de entrada.
7. Consulte a seção Calibração para ver o procedimento de calibração.

Pedidos de peças

Ao se comunicar com o [escritório de vendas da Emerson](#) sobre este equipamento, mencione sempre o número do tipo de posicionador.

⚠ ADVERTÊNCIA

Use apenas peças de substituição Fisher genuínas. Os componentes que não forem fornecidos pela Emerson não devem ser usados, sob nenhuma circunstância, nos instrumentos Fisher. O uso de componentes que não foram fornecidos pela Emerson poderá cancelar a garantia, afetar de forma negativa o desempenho dos instrumentos e causar ferimentos ou danos materiais.

Kits de peças

Kits de reparo

Descrição	Número da peça
3660 w/0.2 to 1 bar (3 to 15 psig) input	R3660X00012
3660 w/0.4 to 2 bar (6 to 30 psig) input	R3660X00022
These kits contain keys 9, 26, 27, 28, 29, 43, 44, 45, 49, 95, and 97. Keys 43, 44, 45 and 49 are used for the 3660 with bypass only. An additional O-ring is included in kit R3660X00012, but is not used for the 3660.	
3661 This kit contains keys 9, 26, 27, 28, 29, 43, 44, 45, 49, 95, and 97. Keys 43, 44, 45, and 49 are included in kit R3660X00012, but they are not used for the 3661. An additional O-ring is also included in the kit for the I/P converter outlet.	R3660X00012
3661, I/P Converter Module	33B7075X022
3660/3661 for Cover Assembly This kit contains keys 6, 21, 24, 37, 96 and 97.	R3660X00032

Kits de montagem

1250 and 1250R Size 225 and 450 Clamp mounting kit contains key numbers 64, 65, 66, 67, 68, 69, and 70	21B3931X0A2
Center-bolt mounting kit contains key numbers 68, 69, 70, 71, and 72	21B3932X0A2
1250 and 1250R Size 675 Clamp mounting kit contains key numbers 64, 65, 66, 67, 68, 69, 70, and 101 through 104	21B3931X0B2
Center-bolt mounting kit contains key numbers 68, 69, 70, 71, 72, and 101 through 104	21B3932X0B2
657 and 667 Size 30, 34, and 40 kit contains key numbers 69, 70, 82, 83, 84, 85, 86, 87, 88, 89, 90, 91, 92, and 93	31B6741X0A2
Size 45 and 46 kit contains key numbers 70, 82, 83, 84, 85, 86, 87, 88, 89, 90, 91, 92, and 93	31B6741X0B2
Size 50 and 60 kit contains key numbers 70, 82, 83, 84, 85, 86, 87, 88, 89, 90, 91, 92, and 93	31B6741X0C2
Size 30i to 60i kit contains key numbers 82, 83, 84, 85, 86, 87, 88, 89, 90, 91, 92, and 93	GG49557X012

Descrição	Número da peça
3024C kit contains key numbers 68, 69, 70, 71, and 72	21B3932X0C2
3024S kit contains key numbers 64, 65, 66, 67, 68, 69, and 70	21B3931X0C2
GX kit contains key numbers 68, 69, 71, and 72	GE04613X0A2

Lista de peças

Observação

Entre em contato com o [escritório de vendas da Emerson](#) para obter informações sobre o Pedido de Peças.

Peças comuns do posicionador

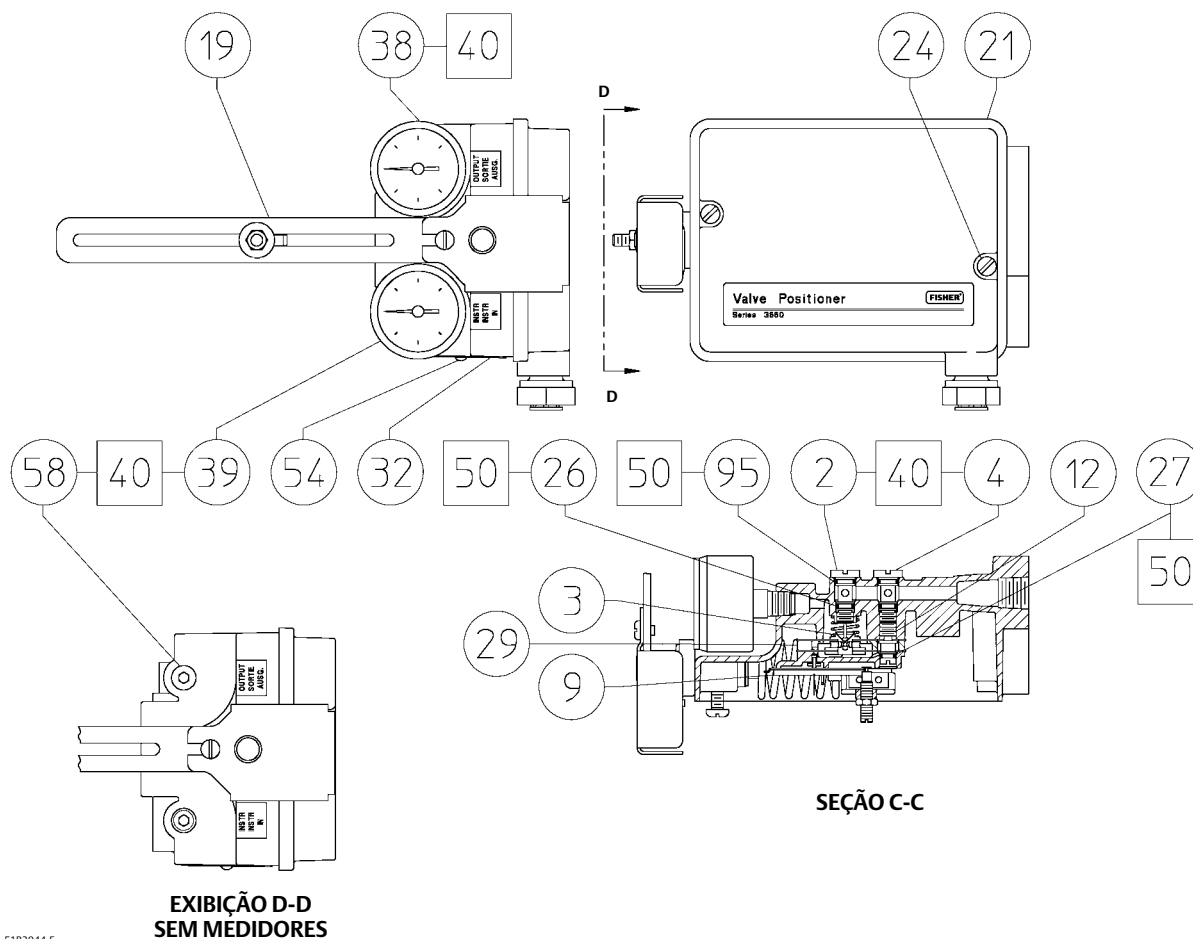
Chave	Descrição
1	Housing assembly For 3660 For 3661
2*	Valve assembly
3	Spring
4*	Restrictor assembly (includes filtration screen)
5	Damping screw
6	Calibration tool
7	Cheese head screw (7 req'd for 3660; 13 req'd for 3661)
8	Cover plate assembly
9*	Flapper
10	Flapper spring
11	Cheese head screw (4 req'd)
12	Restrictor screw
17	Lever assembly
18	Adjusting screw
19	Feedback lever assembly Standard For Baumann actuators

Observação

As peças 19A a 19U são mostradas na figura 28.

19A	Pilot Shaft
19B	Locknut
19C	Washer

Figura 26. Conjunto do posicionador Fisher 3660



5183944-F

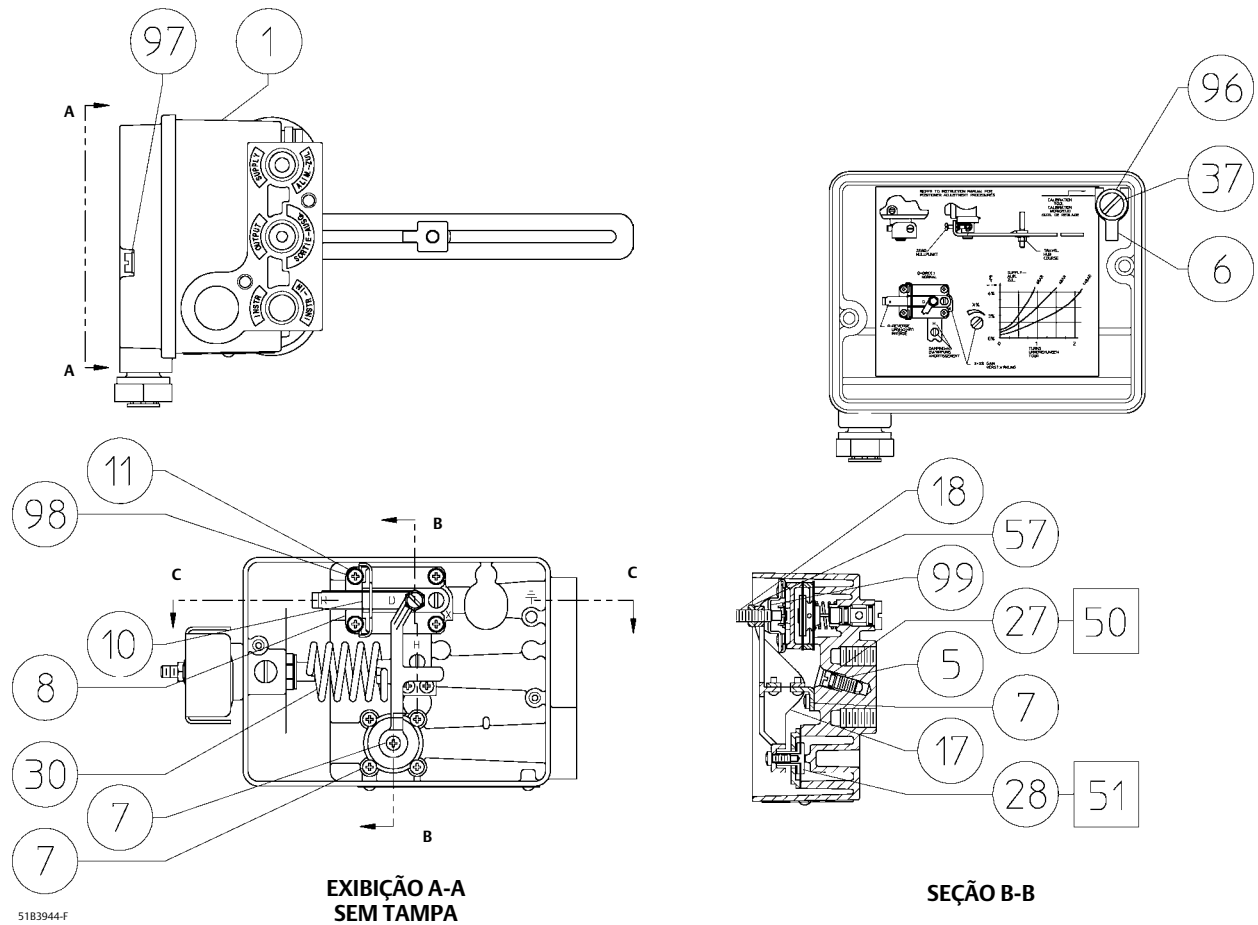
Chave Descrição

- 19D Nut
- 19E Lever Sub-assembly
Standard
For Baumann actuators
- 19F Zero Shaft Assembly
- 19G Slide Bearing (2 req'd)
- 19H Housing Bushing
- 19J Retaining Ring
- 19K Disc
- 19L O-ring
- 19M O-ring
- 19N Spring
- 19P Retaining Screw
- 19Q Retaining Ring
- 19S Zero Adjust Screw
- 19T Cover
- 19U Cover Screw
- 21 Cover assembly
- 24 Machine screw (2 req'd)
- 26* O-ring (2 req'd for 3660;
3 req'd for 3661)

Chave Descrição

- 27* O-ring (2 req'd)
- 28* Diaphragm assembly
3660 and 3661
0.2 to 1.0 bar (3 to 15 psig)
- 3660 only, 0.4 to 2.0 bar (6 to 30 psig)
- 29* Output diaphragm assembly
- 30 Range spring
Standard
Split range
For Baumann actuators
- 32 Nameplate
- 33 Ground terminal for 3661 (2 req'd)
- 34 Cable gland for 3661
- 35 I/P restrictor ass'y for 3661
- 36 Pipe plug for 3661
- 37 Machine screw

Figura 26. Conjunto do posicionador Fisher 3660 (continuação)

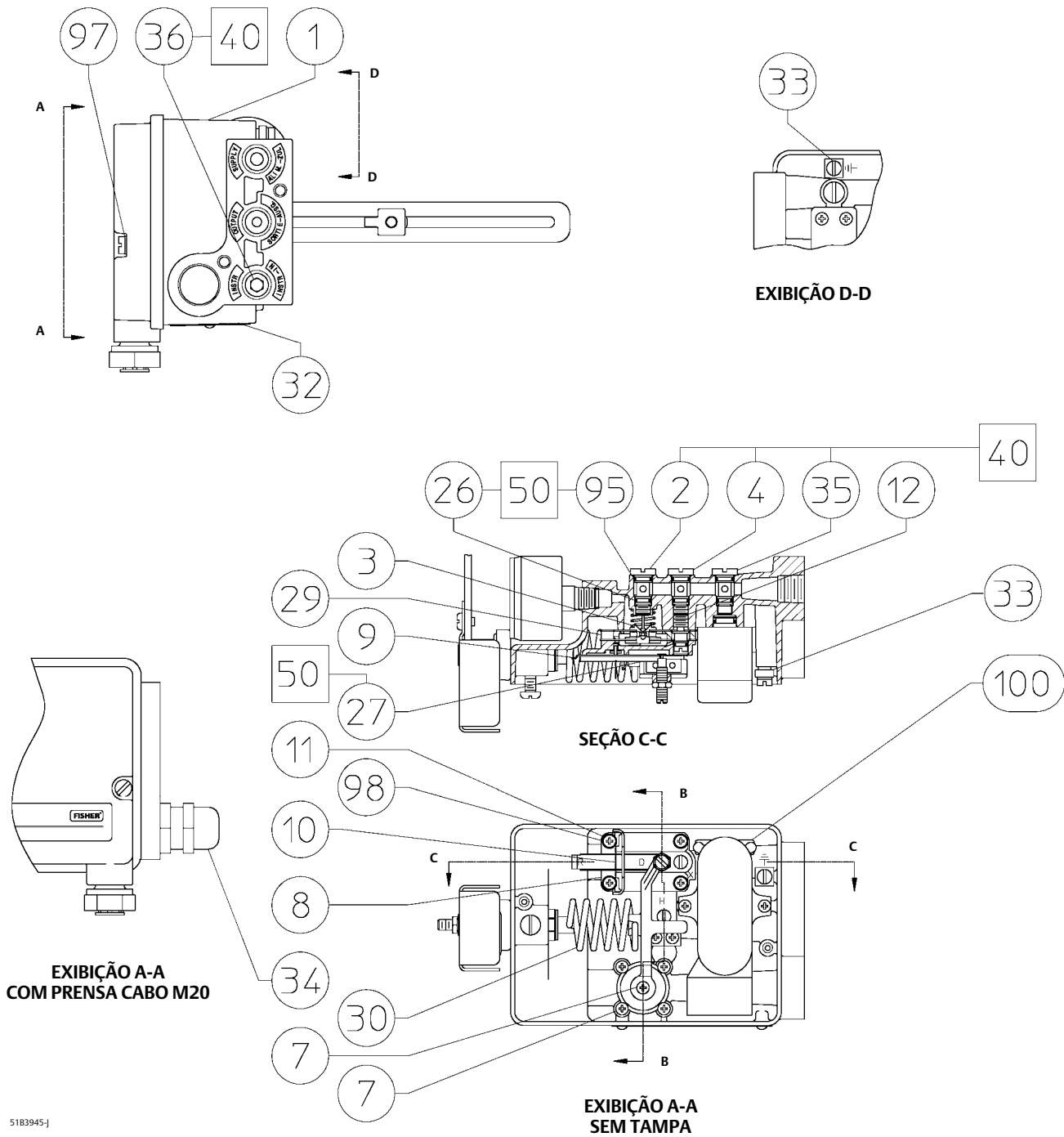


Chave	Descrição	Número da peça	Chave	Descrição
38*	Output gauge (optional) Dual scale 0 to 2 Kg/cm ² /0 to 30 psig 0 to 11 Kg/cm ² /0 to 160 psig Triple scale 0 to 2 bar/0 to 0.2 MPa/0 to 30 psig 0 to 11 bar/0 to 1.1 MPa/0 to 160 psig	11B4036X042 11B4036X062 11B4036X012 11B4036X032		
39*	Instrument gauge (optional for 3660 Only) Dual Scale 0 to 2 Kg/cm ² /0 to 30 psig 0 to 4 Kg/cm ² /0 to 60 psig Triple scale 0 to 2 bar/0 to 0.2 MPa/0 to 30 psig 0 to 4 bar/0 to 0.4 MPa/0 to 60 psig	11B4036X042 11B4036X052 11B4036X012 11B4036X022		
40	Anti-seize sealant (not furnished with positioner)		41	Bypass body assembly
			42	Bypass lever assembly
			43*	O-ring
			44*	O-ring
			45*	O-ring (2 req'd)
			46	Retaining ring
			47	Cheese head screw (2 req'd)
			48	Lubricant (not furnished with positioner)
			49*	O-ring (3 req'd)
			50	Lubricant, silicone sealant (not furnished with positioner)

Observação
Chaves 41 a 49 e chave 79 aplicam-se ao 3660 apenas com a válvula de bypass. Consulte a figura 25.

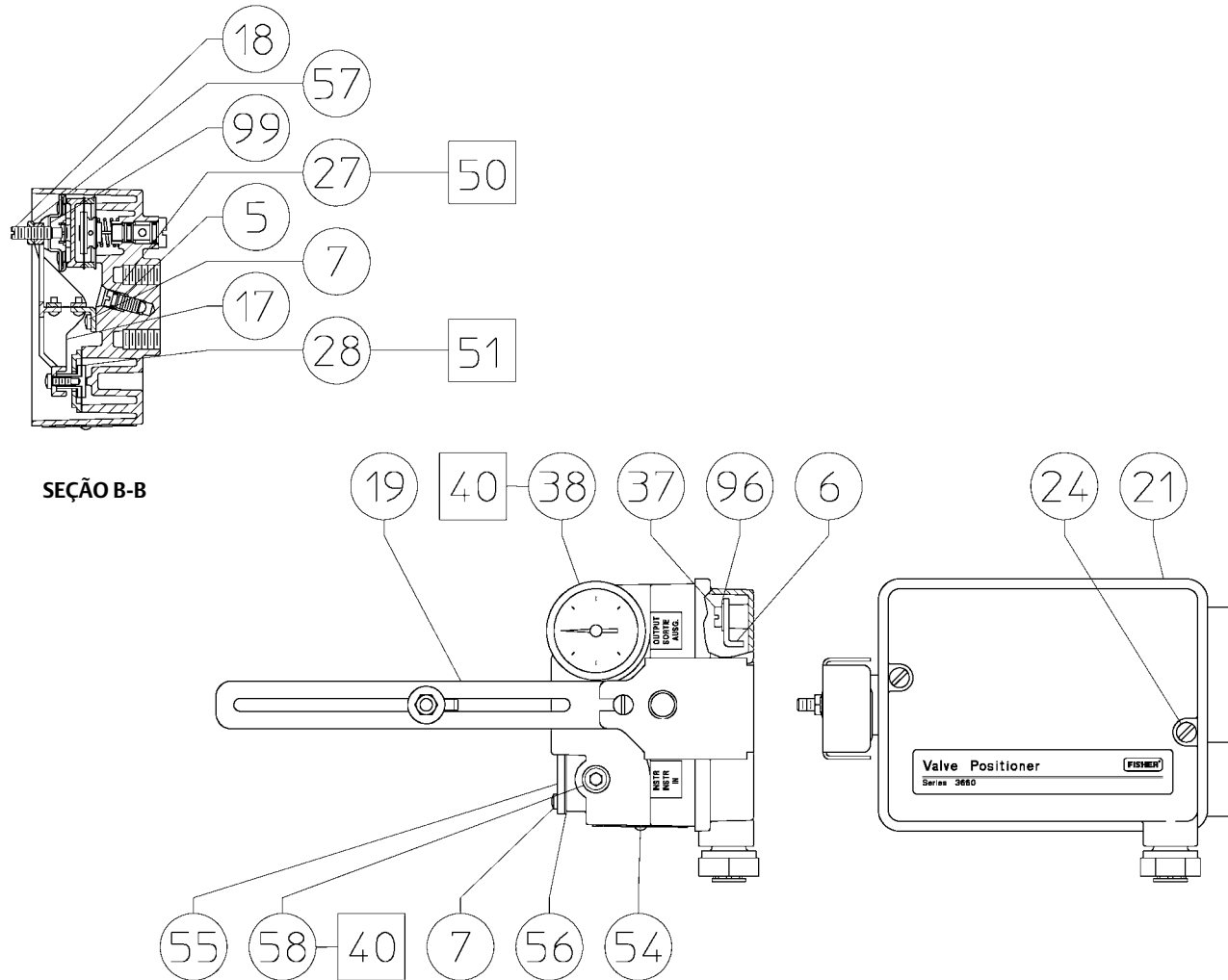
*Peças de reposição recomendadas

Figura 27. Conjunto do posicionador Fisher 3661



51B3945-J

Figura 27. Conjunto do posicionador Fisher 3661 (continuação)



5183945

Chave Descrição

- 51 Adhesive, Loctite® 4210™ Prism® Instant Adhesive, (not furnished with positioner)
- 54 Self-tapping screw (2 req'd)
- 55 Cover plate for 3661
- 56* Cover plate gasket for 3661
- 57 Hex nut
- 58 Pipe plug
1 req'd for 3661 w/o output gauge option
2 req'd for 3660 & 3661 w/o instrument and output gauge option

Chave Descrição

- 79 Wire tie for 3660 with bypass valve only
- 95* O-ring
(2 req'd for 3660; 3 req'd for 3661)
- 96 Plain washer
- 97* Cover screw gasket (2 req'd)
- 98 Washer (4 req'd)
- 99 Flapper spring stop
- 100 I/P converter module for 3661 (see Repair Kits)

Conexões de diagnóstico

A conexão do sistema de diagnóstico da válvula FlowScanner inclui canos em T, niples de cano, buchas de cano, corpos de conectores e protetores de corpo.

Chave Descrição

For 3660 Positioner

For units with supply gauge
For units without supply gauge

For 3661 Positioner

For units with supply gauge
For units without supply gauge

Peças de montagem

Peças de montagem comum

Observação

As chaves 73 a 78 aplicam-se às peças de montagem do regulador (apenas montadas na caixa).

Chave Descrição

- | | |
|----|---|
| 73 | Bracket
For 657, 667, 1250, 1250R, 3024S
and GX |
| 74 | Cap screw (2 req'd)
For 1250, 1250R, and 3024S |
| 75 | Washer (2 req'd)
1250, 1250R, and 3024S |
| 76 | Lockwasher (2 req'd)
For 1250, 1250R, 3024S,
Lockwasher and Hex Nut (1 req'd)
For GX |

Chave Descrição

- | | |
|----|---|
| 77 | Cap screw (2 req'd)
For 657, 667, 1250, 1250R, 3024S
and GX |
| 78 | Hex nut (2 req'd)
For 657, 667, 1250, 1250R, 3024S
and GX |

Observação

As peças de montagem a seguir são incluídas nos Kits de montagem listados na página 35.

Atuadores 1250 e 1250R

- | | |
|-----|---|
| 64 | Bracket, clamp mounting only |
| 65 | Stud, clamp mounting only
(2 req'd) |
| 66 | Hex nut, clamp mounting only (4 req'd) |
| 67 | Washer, clamp mounting only (2 req'd) |
| 68 | Feedback plate |
| 69 | Hex head screw (2 req'd) |
| 70 | Washer (2 req'd) |
| 71 | Washer, center bolt mounting only |
| 72 | Hex head screw, center bolt mounting only |
| 101 | Lockwasher (2 req'd)
For size 45, 20 to 30 mm travel only |
| 102 | Machine screw (2 req'd)
For size 45, 20 to 30 mm travel only |
| 103 | Feedback adaptor
For size 45, 20 to 30 mm travel only |
| 104 | Wedge nut (2 req'd)
For size 45, 20 to 30 mm travel only |

Atuador 3024S

- | | |
|----|--------------------------|
| 64 | Mounting Bracket |
| 65 | Stud (2 req'd) |
| 66 | Hex nut (4 req'd) |
| 67 | Washer (2 req'd) |
| 68 | Feedback plate |
| 69 | Hex head screw (2 req'd) |
| 70 | Washer (2 req'd) |

Chave Descrição**Atuador 3024C**

- 68 Feedback Plate
- 69 Socket head screw (2 req'd)
- 70 Washer (2 req'd)
- 71 Washer, sealing
- 72 Screw, Hex Head

Atuadores 657 e 667

- 69 Hex head screw (2 req'd)
Sizes 30, 34 and 40
- 70 Washer (2 req'd)
- 82 Mounting Bracket

- 83 Stud clamp

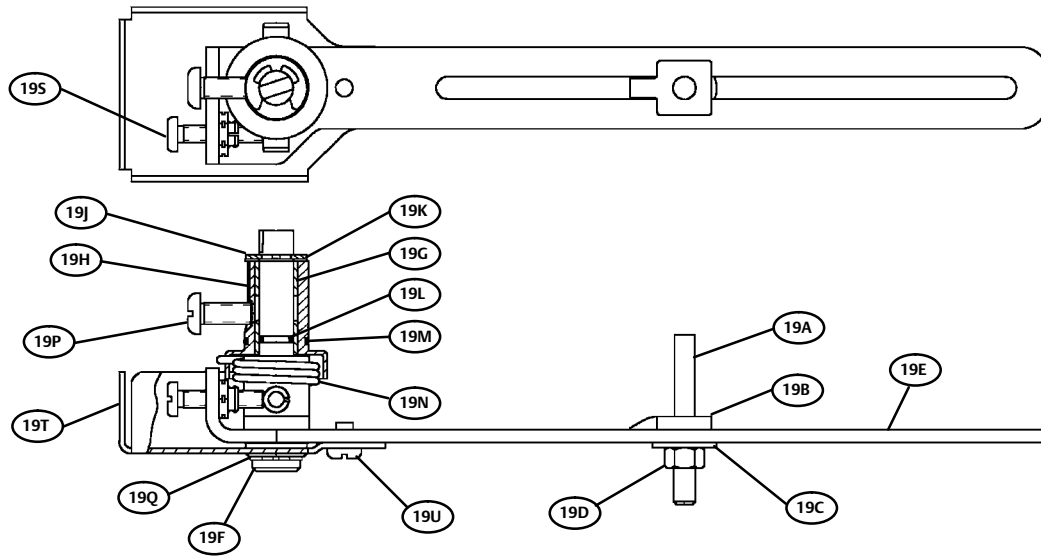
Chave Descrição

- 84 U-bolt (2 req'd)
Sizes 50 and 60
Sizes 30, 34, 40, 45 and 46
- 85 Washer (4 req'd)
- 86 Hex nut (4 req'd)
- 87 Connector bracket
- 88 Feedback arm
- 89 Sealing washer
- 90 Hex nut
- 91 Machine screw (2 req'd)
- 92 Washer (2 req'd)
- 93 Hex nut (2 req'd)

Válvula de controle GX e sistema do atuador

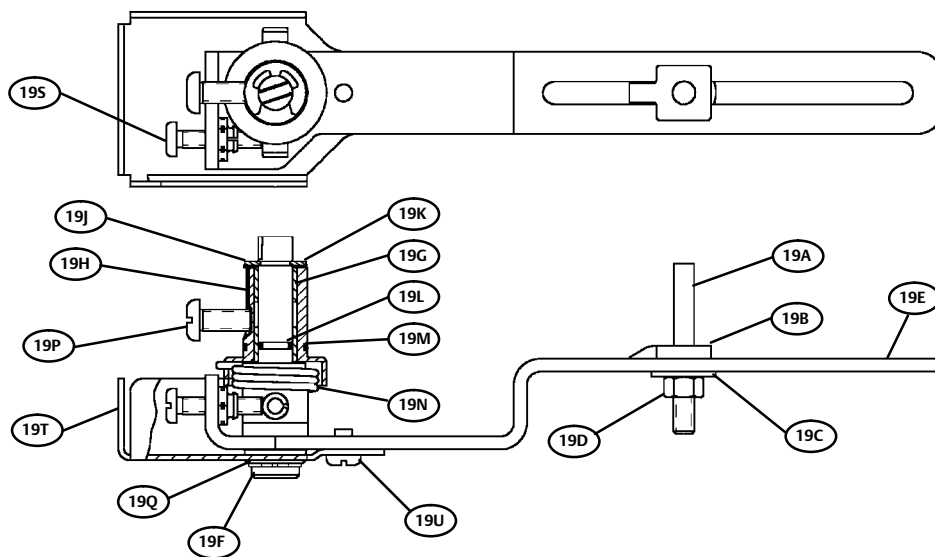
- 68 Feedback Plate
- 69 Socket head screw (2 req'd)
- 71 Washer, sealing
- 72 Screw, Hex Head

Figura 28. Conjunto da alavanca de retorno



2889418-B

PADRÃO



2889423-B

PARA ATUADORES BAUMANN

A Emerson, a Emerson Automation Solutions ou qualquer uma de suas entidades afiliadas não assume qualquer responsabilidade pela seleção, utilização ou manutenção de qualquer produto. A responsabilidade pela seleção, utilização e manutenção adequadas de qualquer produto é exclusiva do comprador e do usuário final do produto.

Fisher, Baumann e FlowScanner são marcas de propriedade de uma das companhias na unidade comercial da Emerson Automation Solutions da Emerson Electric Co. Emerson Automation Solutions, Emerson e o logotipo Emerson são marcas comerciais e de serviço da Emerson Electric Co. Todas as outras marcas são de propriedade dos respectivos proprietários.

O conteúdo desta publicação é apresentado apenas para fins de informação e, apesar de todos os esforços terem sido feitos para a sua precisão, não deverá ser interpretado como confirmação ou garantia, expressa ou implícita, quanto aos produtos ou serviços descritos nele ou seu uso ou aplicabilidade. Todas as vendas são regidas por nossos termos e condições, que se encontram disponíveis mediante solicitação. Reservamo-nos o direito de modificar ou melhorar os modelos ou especificações de tais produtos a qualquer momento, sem aviso prévio.

Emerson Automation Solutions
Marshalltown, Iowa 50158 USA
Sorocaba, 18087 Brazil
Cernay, 68700 France
Dubai, United Arab Emirates
Singapore 128461 Singapore

www.Fisher.com



Aprovação para atmosferas explosivas do INMETRO Posicionadore 3661 da Fisher™

Este suplemento fornece informações sobre a aprovação para atmosferas explosivas do INMETRO para o posicionadore 3661. Use-o em conjunto com as informações fornecidas com o Manual de instruções do posicionadores 3660 e 3661 ([D101402X0BR](#)).

Instituto Nacional de Metrologia, Qualidade e Tecnologia. A aprovação do INMETRO é aceita no Brasil.

Algumas placas de identificação podem conter mais de uma aprovação e cada aprovação pode ter requisitos exclusivos de instalação/fios e/ou condições de uso seguro. Estas instruções especiais de segurança são adicionais às instruções já apresentadas e podem substituir os procedimentos de instalação padrão. As instruções especiais estão relacionadas por aprovação. Consulte o manual de instruções para todas as outras informações relacionadas ao posicionadores 3660 e 3661.

Observação

Estas informações complementam as informações da placa de identificação afixada ao produto.

Sempre consulte a placa de identificação correspondente para identificar a certificação adequada.

▲ ADVERTÊNCIA

Se estas instruções de segurança não forem seguidas poderão ocorrer ferimentos ou danos materiais causados por incêndios ou explosões e a reclassificação da área.

Para o posicionadore 3661

Número do certificado: IEx 14.0240

Normas usadas para certificação:

ABNT NBR IEC 60079-0:2013

ABNT NBR IEC 60079-1:2009

ABNT NBR IEC 60079-11:2013

ABNT NBR IEC 60079-15:2012

Intrinsecamente seguro

Ex ia IIC T6/T5/T4 Ga

Tamb = -40°C até: +47°C para T6 ; +62°C para T5 ; +82°C para T4

Características Nominais:

30 V_{má} x, 4-20 mA

U_i = 30 V ; I_i = 150 mA ; P_i = 1.25 W ; C_i = 0 nF ; L_i = 0 mH

Tipo n

Ex nA IIC T6 Gc

T6 = -40°C até +77°C

Características Nominais: 30 V_{má} x, 4-20 mA

Nem a Emerson, nem a Emerson Automation Solutions, nem qualquer das suas entidades afiliadas assumem qualquer responsabilidade pela seleção, utilização e manutenção de quaisquer produtos. A responsabilidade pela devida seleção, utilização e manutenção de qualquer produto é unicamente do comprador e do usuário final.

Fisher é uma marca de propriedade de uma das companhias na divisão comercial da Emerson Automation Solutions na Emerson Electric Co. Emerson Automation Solutions, Emerson e o logotipo da Emerson são marcas comerciais e de serviço da Emerson Electric Co. Todas as outras marcas pertencem a seus respectivos proprietários.

O conteúdo desta publicação é apresentado apenas para efeito de informação e embora todos os esforços tenham sido feitos para assegurar a sua precisão, este não deve ser entendido como garantia, expressa ou implícita, relativamente aos produtos ou serviços descritos aqui ou à sua utilização ou aplicação. Todas as vendas são regidas por nossos termos e condições, os quais são disponibilizados sob solicitação. Reservamo-nos o direito de modificar ou melhorar os designs ou especificações de tais produtos a qualquer momento, sem aviso prévio.

Emerson Automation Solutions
Marshalltown, Iowa 50158 USA
Sorocaba, 18087 Brazil
Cernay, 68700 France
Dubai, United Arab Emirates
Singapore 128461 Singapore
www.Fisher.com

