

Betriebsanleitung | Operating instructions | Notice d'instruction
Istruzioni per l'uso | Instrucciones de servicio | Bruksanvisning

R412012716-BAL-001-AG
2020-03, Replaces: 2017-02
DE/EN/FR/IT/ES/SV

AVENTICS™ AR1

Druckbehälter
Pressure reservoir
Cuve sous pression
Contenitore a pressione
Recipiente a presión
Tryckbehållare



Inhaltsverzeichnis

1	Zu dieser Dokumentation	3
1.1	Zusätzliche Dokumentationen	3
2	Sicherheitshinweise	3
2.1	Bestimmungsgemäße Verwendung	3
2.2	Nicht bestimmungsgemäße Verwendung	3
2.3	Qualifikation des Personals	3
2.4	Warnhinweise in dieser Anleitung	3
2.4.1	Aufbau von Warnhinweisen	3
2.4.2	Bedeutung der Signalwörter	3
2.4.3	Allgemeine Sicherheitshinweise	3
2.4.4	Bei der Montage	3
2.4.5	Bei der Inbetriebnahme	3
2.4.6	Bei der Reinigung	4
2.4.7	Bei der Instandhaltung und Instandsetzung	4
2.4.8	Bei der Entsorgung	4
2.4.9	Pflichten von Ausrüster/Betreiber	4
3	Lieferumfang	4
4	Zu diesem Produkt	4
4.1	Leistungsbeschreibung	4
4.2	Gerätebeschreibung	4
4.3	Identifikation des Produkts	4
5	Transport und Lagerung	4
6	Montage	4
6.1	Auspacken	4
6.2	Einbaubedingungen	4
6.2.1	Einbaulage	4
6.3	Notwendiges Zubehör	4
6.4	Behälter montieren/einbauen	4
6.4.1	Behälter pneumatisch anschließen	4
6.4.2	Druckluft anschließen	4
7	Inbetriebnahme	4
8	Betrieb	5
9	Instandhaltung und Instandsetzung	5
9.1	Reinigung und Pflege	5
10	Demontage und Austausch	5
10.1	Demontage vorbereiten	5
10.2	Demontage durchführen	5
11	Entsorgung	5
12	Technische Daten	5
13	Anhang	5
13.1	Anschriftenverzeichnis	5
13.2	Konformitätserklärungen	5
14	Abbildungen	5

1 Zu dieser Dokumentation

Diese Anleitung enthält wichtige Informationen, um die Druckbehälter AR1 sicher und sachgerecht zu montieren, zu transportieren, in Betrieb zu nehmen, zu bedienen, zu warten, zu demontieren und einfache Störungen selbst zu beseitigen.

- ▶ Lesen Sie diese Anleitung vollständig und insbesondere das Kapitel (siehe „Sicherheitshinweise“), bevor Sie die Behälter montieren und betreiben/bedienen.

1.1 Zusätzliche Dokumentationen

Die Behälter sind Anlagenkomponenten. Beachten Sie auch die Anleitungen der übrigen Anlagenkomponenten.

Beachten Sie außerdem folgende Anleitungen:

- Anlagendokumentation des Anlagenherstellers

Weitere Hinweise und Informationen zu diesem Behälter:

- Technische Daten und Abmessungen laut Online-Katalog

Beachten Sie außerdem allgemein gültige, gesetzliche und sonstige verbindliche Regelungen der europäischen bzw. nationalen Gesetzgebung sowie Vorschriften zur Unfallverhütung und zum Umweltschutz.

2 Sicherheitshinweise

Der Behälter wurde entsprechend dem heutigen Stand der Technik und den anerkannten sicherheitstechnischen Regeln hergestellt. Trotzdem besteht die Gefahr von Personen- und Sachschäden, wenn Sie die folgenden allgemeinen Sicherheitshinweise und die Warnhinweise in dieser Anleitung nicht beachten.

1. Bewahren Sie die Anleitung so auf, dass sie jederzeit für alle Benutzer zugänglich ist.
2. Geben Sie den Behälter an Dritte stets zusammen mit der Betriebsanleitung weiter.

2.1 Bestimmungsgemäße Verwendung

Die Druckbehälter AR1 sind Produkte im Sinne der Druckbehälterrichtlinie 2014/29/EU.

1. Verwenden Sie die Druckbehälter nur für stationäre Anlagen.
2. Befüllen Sie die Druckbehälter nur mit Druckluft.
3. Halten Sie die in den technischen Daten genannten Leistungsgrenzen ein.

Die Druckbehälter sind technische Arbeitsmittel und nicht für die private Verwendung bestimmt.

2.2 Nicht bestimmungsgemäße Verwendung

Als nicht bestimmungsgemäße Verwendung gilt, wenn Sie die Druckbehälter mit Flüssigkeiten oder brennbaren Gasen befüllen.

2.3 Qualifikation des Personals

Die Montage, Inbetriebnahme, Demontage, und Instandhaltung (inkl. Wartung und Pflege) des Behälters erfordern grundlegende mechanische und pneumatische Kenntnisse sowie Kenntnisse der zugehörigen Fachbegriffe.

Um die Betriebssicherheit zu gewährleisten, dürfen diese Tätigkeiten daher nur von einer entsprechenden Fachkraft oder einer unterwiesenen Person unter Leitung einer Fachkraft durchgeführt werden.

Eine Fachkraft ist, wer aufgrund seiner fachlichen Ausbildung, seiner Kenntnisse und Erfahrungen sowie seiner Kenntnisse der einschlägigen Bestimmungen die ihm übertragenen Arbeiten beurteilen, mögliche Gefahren erkennen und geeignete Sicherheitsmaßnahmen treffen kann. Die Fachkraft muss die einschlägigen fachspezifischen Regeln einhalten.

2.4 Warnhinweise in dieser Anleitung

In dieser Anleitung stehen Warnhinweise in dieser Anleitung vor einer Handlungsanweisung, bei der die Gefahr von Personen- oder Sachschäden besteht. Die beschriebenen Maßnahmen zur Gefahrenabwehr müssen eingehalten werden.


2.4.1 Aufbau von Warnhinweisen

Aufbau von Warnhinweisen

 SIGNALWORT
Art und Quelle der Gefahr Folgen bei Nichtbeachtung
▶ Maßnahmen zur Gefahrenabwehr

2.4.2 Bedeutung der Signalwörter

Bedeutung der Signalwörter

 VORSICHT
Möglicherweise gefährliche Situation. Das Nichtbeachten dieser Hinweise kann leichte Verletzungen zur Folge haben oder zu Sachbeschädigungen führen.
ACHTUNG
Möglichkeit von Sachbeschädigungen oder Funktionsstörungen. Das Nichtbeachten dieser Hinweise kann Sachbeschädigungen oder Funktionsstörungen zur Folge haben, jedoch keine Personenschäden.

2.4.3 Allgemeine Sicherheitshinweise

- Beachten Sie die Vorschriften zur Unfallverhütung und zum Umweltschutz im Verwenderland und am Arbeitsplatz.
- Verwenden Sie AVENTICS-Produkte nur in technisch einwandfreiem Zustand.
 - Prüfen Sie das Produkt auf offensichtliche Mängel, wie beispielsweise Risse im Gehäuse.
 - Tauschen Sie defekte Behälter unverzüglich aus.
- Sie dürfen das Produkt grundsätzlich nicht verändern oder umbauen. Bei Nichtbeachten der Hinweise in dieser Anleitung sowie bei Eingriffen in das Gerät entfällt jegliche Haftung; die Garantie auf Geräte und Zubehörteile erlischt.
- Versehen Sie den Behälter vor der Inbetriebnahme mit den erforderlichen Sicherheitseinrichtungen.
- Belasten Sie das Produkt unter keinen Umständen in unzulässiger Weise mechanisch.
- Befüllen Sie den Behälter erst nach dem korrekten Einbau mit Druckluft.
- Stellen Sie sicher, dass an den drucktragenden Wandungen des Behälters keine Schweißarbeiten oder Wärmebehandlungen durchgeführt werden.
- Verhindern Sie durch geeignete Maßnahmen schädliche Schwingbeanspruchung sowie Korrosion am Behälter.

2.4.4 Bei der Montage

1. Stellen Sie sicher, dass an den drucktragenden Wandungen des Behälters keine Schweißarbeiten oder Wärmebehandlungen durchgeführt werden. Verhindern Sie durch geeignete Maßnahmen eine schädliche Schwingbeanspruchung des Druckbehälters. Verhindern Sie außerdem, dass schädliche Schwellbeanspruchung durch die Behälterstutzen übertragen wird.
2. Schalten Sie immer den relevanten Anlagenteil drucklos und spannungsfrei, bevor Sie das Produkt montieren bzw. Stecker anschließen oder ziehen. Sichern Sie den Anlagenteil gegen Wiedereinschalten.
3. Verlegen Sie die Kabel und Leitungen so, dass diese nicht beschädigt werden und niemand darüber stolpern kann.
4. Stellen Sie vor der Inbetriebnahme sicher, dass alle Dichtungen und Verschlüsse der Steckverbindungen korrekt eingebaut und unbeschädigt sind, um zu verhindern, dass Flüssigkeiten und Fremdkörper in das Produkt eindringen können.

2.4.5 Bei der Inbetriebnahme

1. Lassen Sie das Produkt vor der Inbetriebnahme einige Stunden akklimatisieren, da sich ansonsten im Gehäuse Kondenswasser niederschlagen kann.
2. Stellen Sie sicher, dass alle pneumatischen Anschlüsse belegt oder verschlossen sind.
3. Nehmen Sie nur ein vollständig installiertes Produkt in Betrieb.

2.4.6 Bei der Reinigung

1. Verschließen Sie alle Öffnungen mit geeigneten Schutzeinrichtungen, damit kein Reinigungsmittel ins System eindringen kann.
2. Verwenden Sie niemals Lösemittel oder aggressive Reinigungsmittel.
3. Reinigen Sie das Produkt ausschließlich mit einem leicht feuchten Tuch. Verwenden Sie dazu ausschließlich Wasser und ggf. ein mildes Reinigungsmittel.
4. Verwenden Sie zur Reinigung keinen Hochdruckreiniger.

2.4.7 Bei der Instandhaltung und Instandsetzung

1. Führen Sie die vom Anlagenbauer vorgeschriebenen Wartungsarbeiten in den vorgesehenen zeitlichen Intervallen durch.
2. Stellen Sie sicher, dass keine Leitungsverbindungen, Anschlüsse und Bauteile gelöst werden, solange die Anlage unter Druck und Spannung steht.
3. Sichern Sie die Anlage gegen Wiedereinschalten.

2.4.8 Bei der Entsorgung

- Entsorgen Sie das Produkt nach den nationalen Bestimmungen Ihres Landes.

2.4.9 Pflichten von Ausrüster/Betreiber

1. Entscheiden Sie, ob der betriebsfertig ausgerüstete Behälter einer Abnahmeprüfung vor Inbetriebnahme zu unterziehen ist.
2. Beachten Sie die im jeweiligen Land gültigen Gesetze und Verordnungen über den Betrieb der Behälter.
3. Erstellen Sie eine Betriebsanleitung, welche unter Berücksichtigung der Ausrüstungsteile folgendes enthält:
 - Anleitung zur Entleerung des Kondensats
 - Angaben zur Wartung, um die Gebrauchssicherheit zu gewährleisten.

3 Lieferumfang

- 1 x Druckbehälter
- 1 x Betriebsanleitung



Alle Anschlüsse sind mit Papierkappen verschlossen.

4 Zu diesem Produkt

4.1 Leistungsbeschreibung

Der Behälter dient als Druckluft-Energiespeicher, um Druckschwankungen im Druckluftleitungsnetz auszugleichen.

4.2 Gerätebeschreibung

Siehe Abb. 1-4

Die Druckbehälter wurden als Einzelkomponente ohne sicherheitstechnische Ausrüstung für den angeführten Einsatzbereich gefertigt. Die Auslegung erfolgt für vorwiegend ruhende Innendruckbeanspruchung.

Der Behälter darf nur für stationäre Anlagen verwendet und im Rahmen der technischen Daten eingesetzt werden.

4.3 Identifikation des Produkts

Sie können das Produkt anhand der Angaben auf dem Typenschild identifizieren.

Materialnummer	Materialnummer	Materialnummer
3513000000 (V = 1 l)	3513000030 (V = 10 l)	3513000060 (V = 90 l)
3513000010 (V = 3,2 l)	3513000040 (V = 20 l)	
3513000020 (V = 5 l)	3513000050 (V = 40 l)	

5 Transport und Lagerung

- Halten Sie bei Lagerung und Transport in jedem Fall die Umgebungsbedingungen/-temperatur ein, die in den technischen Daten angegeben sind.

6 Montage

6.1 Auspacken

- Entsorgen Sie die Verpackung entsprechend den nationalen Bestimmungen Ihres Landes.

6.2 Einbaubedingungen

- Halten Sie beim Einbau in jedem Fall die Umgebungsbedingungen, die in den technischen Daten angegeben sind, ein.

6.2.1 Einbaulage

Für den Behälter ist die Einbaulage beliebig.

6.3 Notwendiges Zubehör

Um das Produkt zu montieren, benötigen Sie folgendes Zubehör, das nicht im Lieferumfang enthalten ist und das Sie bestellen können:

Zubehör	Befestigung	Materialnummer
Montagesatz für Behälter 3513000030	Ø 206 mm	4519011002
Montagesatz für Behälter 3513000040	Ø 246 mm	4519011012
Montagesatz für Behälter 3513000050	Ø 276 mm	4519011022
Druckbegrenzungsventil	abhängig von der jeweiligen Applikation	

6.4 Behälter montieren/einbauen

VORSICHT

Verletzungsgefahr durch fehlerhafte Montage

Fehlerhafte Montage kann zu unkontrollierten Bewegungen des Produkts oder der Anlage führen.

1. Schalten Sie vor der Montage alle relevanten Teile der Anlage drucklos.
2. Montieren Sie den Behälter nur mit den im Online-Katalog angegebenen Befestigungen (siehe Online-Katalog unter www.aventics.com/pneumatics-catalog).
3. Der Behälter darf nicht mit einer starren Verbindung an Fußboden, Maschinengrundrahmen oder Schwingungsdämpfer montiert werden.
4. Sorgen Sie für adäquate Schwingungsdämpfung.

6.4.1 Behälter pneumatisch anschließen

VORSICHT

Verletzungsgefahr durch Montage unter Druck oder Spannung!

Die Montage unter Druck oder anliegender elektrischer Spannung kann zu Verletzungen führen und das Produkt oder Anlagenteile beschädigen.

1. Schalten Sie den relevanten Anlagenteil drucklos und spannungsfrei, bevor Sie das Produkt anschließen.
2. Sichern Sie die Anlage gegen Wiedereinschalten.

1. Schalten Sie den relevanten Anlagenteil drucklos.
2. Ziehen Sie die Staubschutzkappen vom Behälter ab. Verwenden Sie hierzu keine scharfkantigen Werkzeuge (z. B. Schraubenzieher). Die Gewindegänge der Anschlüsse dürfen nicht beschädigt werden.
3. Versehen Sie den Behälter mit einem Druckbegrenzungsventil (dieses Teil gehört nicht zum Lieferumfang).
4. Stellen Sie sicher, dass alle pneumatischen Anschlüsse korrekt verbunden oder verschlossen sind und alle Schläuche fest sitzen.

6.4.2 Druckluft anschließen

1. Halten Sie die Grenzwerte für Druck und Temperatur ein (siehe „Technische Daten“).
2. Stellen Sie sicher, dass der Innendruck den in der Behälterkennzeichnung angegebenen Betriebsdruck PS nicht betriebsmäßig übersteigt. Kurzzeitig darf dieser Druck jedoch bis zu 10 % überschritten werden.

7 Inbetriebnahme

Um das Produkt in Betrieb zu nehmen, gehen Sie wie folgt vor:

1. Stellen Sie vor Inbetriebnahme sicher, dass alle Anschlüsse des Behälters korrekt verbunden sind und alle Schläuche fest sitzen.
2. Schalten Sie den Betriebsdruck ein.

8 Betrieb

Im laufenden Betrieb ist keine Bedienung notwendig.

- ▶ Achten Sie darauf, dass die Werte für die maximal Schwingungsbeanspruchung und Betriebsdruck eingehalten werden. Wenn Kondensatablass notwendig ist, befolgen Sie die zugehörige Betriebsanleitung.

9 Instandhaltung und Instandsetzung

9.1 Reinigung und Pflege

ACHTUNG

Beschädigung des Behälters durch Lösemittel, Flüssigkeiten und Schmutz

Aggressive Reinigungsmittel können die Dichtungen des Behälters beschädigen und lassen sie schneller altern. Eindringender Schmutz beeinträchtigt die sichere Funktion des Behälters.

1. Verwenden Sie niemals Lösemittel oder aggressive Reinigungsmittel.
2. Verwenden Sie keinen Hochdruckreiniger.
3. Achten Sie bei allen Arbeiten an der Pneumatikanlage auf größte Sauberkeit.

1. Verschließen Sie alle Öffnungen mit geeigneten Schutzkappen/-einrichtungen.
2. Überprüfen Sie, ob alle Dichtungen und Verschlüsse der Steckverbindungen fest sitzen, damit bei der Reinigung keine Feuchtigkeit in den Behälter eindringen kann.
3. Reinigen Sie den Behälter ausschließlich mit einem feuchten Tuch.

10 Demontage und Austausch

10.1 Demontage vorbereiten

1. Nehmen Sie die Gesamtanlage so außer Betrieb, wie es in der Gesamtanleitung der Anlage beschrieben ist.
2. Bereiten Sie anschließend die Demontage des Behälters wie folgt vor: Schalten Sie den Anlagenteil, in dem der Behälter eingebaut ist, spannungsfrei und drucklos.

10.2 Demontage durchführen

VORSICHT

Verletzungsgefahr bei Demontage oder Austausch unter Druck oder Spannung!

Demontage oder Austausch unter Druck oder anliegender elektrischer Spannung kann zu Verletzungen führen und das Produkt oder Anlagenteile beschädigen.

1. Schalten Sie den relevanten Anlagenteil drucklos und spannungsfrei, bevor Sie das Produkt demontieren oder Teile austauschen.
2. Sichern Sie die Anlage gegen Wiedereinschalten.

Um den Behälter zu demontieren, gehen Sie wie folgt vor:

1. Lösen und entfernen Sie alle Anschlüsse.
2. Lösen Sie alle Befestigungen.
3. Demontieren Sie den Behälter.

Bei Austausch/Montage beachten Sie das Kapitel (siehe „Montage“).

11 Entsorgung

Achtloses Entsorgen des Behälters kann zu Umweltverschmutzungen führen.

- ▶ Entsorgen Sie den Behälter daher nach den nationalen Bestimmungen Ihres Landes.

12 Technische Daten

Allgemein 351300...	...0000	...0010	...0020	...0030	...0040	...0050	...0060
Max. Betriebsdruck PS (kurzfristig +10 %)	11 bar	11 bar	10 bar	11 bar	10 bar	11 bar	11 bar
Max. Betriebstemperatur T_{max}	100 °C	100 °C	100 °C	100 °C	100 °C	100 °C	100 °C
Min. Betriebstemperatur T_{min}	-40 °C	-40 °C	-40 °C	-40 °C	-40 °C	-40 °C	-40 °C
Volumen	1 l	3,2 l	5 l	10 l	20 l	40 l	90 l
Wanddicken	≥ 2 mm						

Pneumatik

Medium Luft

Weitere technische Daten entnehmen Sie bitte dem Online-Katalog.

Berücksichtigte Normen und Richtlinien

2014/29/EU	Richtlinie über einfache Druckbehälter
ISO 16030	Fluidtechnik - Pneumatik-Leitungsanschlüsse - Einschraubloch und Einschraubzapfen
EN ISO 228-1	Rohrgewinde für nicht im Gewinde dichtende Verbindungen - Teil 1: Maße, Toleranzen und Bezeichnung

13 Anhang

13.1 Anschriftenverzeichnis

Die Kontaktadressen finden Sie unter www.emerson.com/contactus.

13.2 Konformitätserklärungen

Konformitätserklärung gem. Art. 12, 2014/29/EU (einfache Druckbehälter).

Behälter mit einem Druckliterprodukt ≤ 50 benötigen keine Konformitätserklärung.

14 Abbildungen

Produktmaße entnehmen Sie bitte dem Online-Katalog.

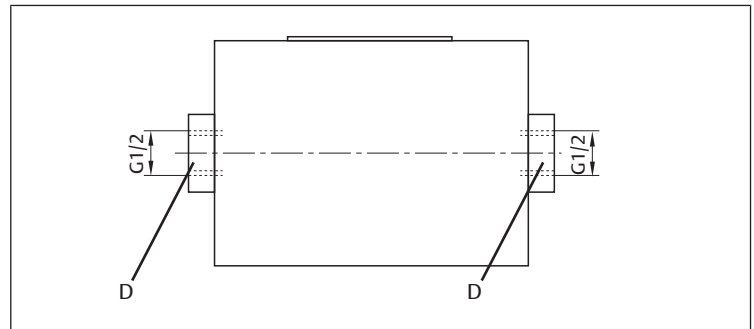


Abb. 1: 35130000000

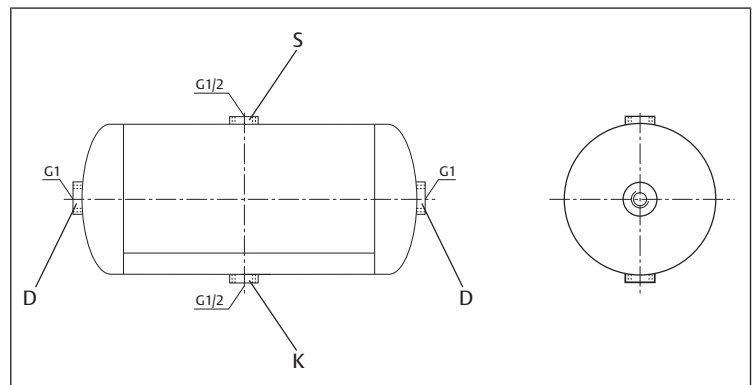


Abb. 2: 35130000010 / 35130000020 / 35130000030 / 35130000040

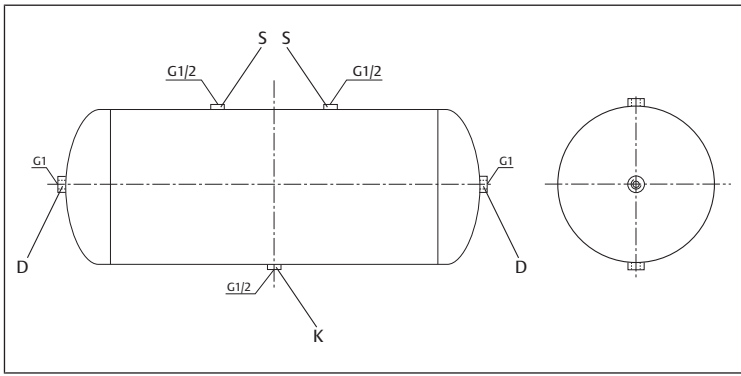


Abb. 3: 35130000050

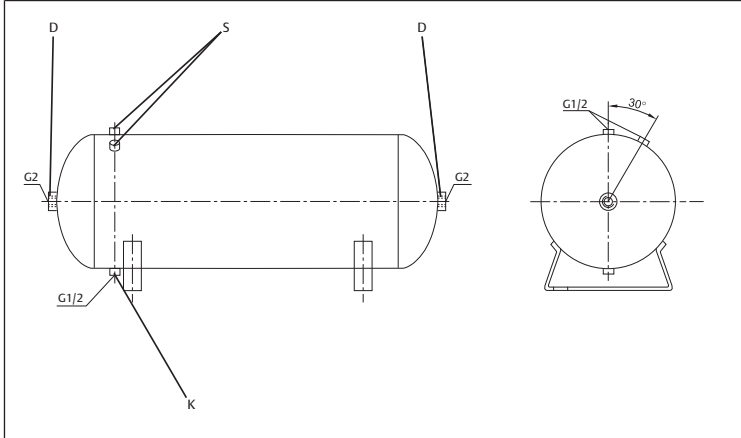


Abb. 4: 35130000060

D	S	K
Druckluft	Sicherheitseinrichtungen	Kondensatablass

Contents

1	About this documentation	8
1.1	Additional documentation	8
2	Notes on safety	8
2.1	Intended use	8
2.2	Improper use	8
2.3	Personnel qualifications	8
2.4	Safety instructions in this document	8
2.4.1	Structure of warnings	8
2.4.2	Meaning of the signal words	8
2.4.3	General safety instructions	8
2.4.4	During assembly	8
2.4.5	During commissioning	8
2.4.6	During cleaning	8
2.4.7	During service and repairs	9
2.4.8	Disposal	9
2.4.9	Supplier/operator responsibilities	9
3	Scope of delivery	9
4	About this product	9
4.1	Performance specifications	9
4.2	Device Description	9
4.3	Product identification	9
5	Transport and storage	9
6	Assembly	9
6.1	Unpacking	9
6.2	Installation conditions	9
6.2.1	Mounting orientation	9
6.3	Required accessories	9
6.4	Assembling/installing the reservoir	9
6.4.1	Connecting the reservoir pneumatics	9
6.4.2	Connecting the compressed air	9
7	Commissioning	9
8	Operation	10
9	Service and Repairs	10
9.1	Cleaning and servicing	10
10	Disassembly and Exchange	10
10.1	Preparing for disassembly	10
10.2	Disassembly	10
11	Disposal	10
12	Technical data	10
13	Appendix	10
13.1	Directory	10
13.2	Declarations of conformity	10
14	Illustrations	10

1 About this documentation

These instructions contain important information on the safe and appropriate assembly, transportation, commissioning, operation, maintenance, and disassembly of the AR1 pressure reservoir and how to remedy simple malfunctions yourself.

- ▶ Read these instructions completely, especially section (see “Notes on safety”) before you start assembling and operating the reservoir.

1.1 Additional documentation

The reservoirs are system components. Also follow the instructions for the other system components.

Also observe the following instructions:

- The system documentation from the system manufacturer

Other notes and information on this reservoir:

- Technical data and dimensions in accordance with the online catalog

Furthermore, observe general, statutory and other binding rules of the European and national laws, as well as regulations to protect the environment and avoid accidents.

2 Notes on safety

The reservoir has been manufactured according to the accepted rules of safety and current technology. Even so, there is a risk of personal injury or damage to equipment if the following general safety instructions and the specific warnings given in this instruction manual are not followed.

1. Keep these instructions in a location where they are accessible to all users at all times.
2. Always include the operating instructions when you pass the reservoir on to third parties.

2.1 Intended use

The AR1 pressure reservoirs are products designed in accordance with the 2014/29/EU directive relating to pressure reservoirs.

1. Only use the pressure reservoirs for stationary systems.
2. Only fill the pressure reservoirs with compressed air.
3. Use within the limits listed in the technical data.

The pressure reservoirs are technical equipment and not intended for private use.

2.2 Improper use

Improper use includes filling the pressure reservoirs with liquids or flammable gases.

2.3 Personnel qualifications

Assembly, commissioning, disassembly, and service (including maintenance and care) of the pressure reservoir require basic mechanical and pneumatic knowledge, as well as knowledge of the applicable technical terms.

In order to ensure operational safety, these tasks may only be carried out by qualified personnel or an instructed person under the direction of qualified personnel.

Qualified personnel are those who can recognize possible dangers and institute the appropriate safety measures, due to their professional training, knowledge, and experience, as well as their understanding of the relevant regulations pertaining to the work to be done. Qualified personnel must observe the rules relevant to the subject area.

2.4 Safety instructions in this document

In this document, there are warning notes before the steps whenever there is a danger of personal injury or damage to equipment. The measures described to avoid these hazards must be followed.


2.4.1 Structure of warnings

Structure of warnings

 SIGNAL WORD	
Hazard type and source	
Consequences	
▶ Precautions	

2.4.2 Meaning of the signal words

Meaning of the signal words

 CAUTION	
Possible dangerous situation.	
Failure to observe these notices may result in minor injuries or damage to property.	

NOTICE	
Possibility of damage to property or malfunction.	
Failure to observe these notices may result in damage to property or malfunctions, but not in personal injury.	

2.4.3 General safety instructions

- Observe the regulations for accident prevention and environmental protection for the country where the device is used and at the workplace.
- Only use AVENTICS products that are in a perfect working state.
 - Check the product for obvious defects, such as cracks in the housing.
 - Replace faulty reservoirs immediately.
- Do not modify or convert the product.
The manufacturer can accept no liability claims if these instructions are not complied with or the device is interfered with; the warranty for devices and accessory parts will no longer apply.
- Before commissioning the reservoir, ensure that all the appropriate safety equipment is in place.
- Do not place any improper mechanical loads on the product under any circumstances.
- Fill the reservoir with compressed air only after correct installation.
- Ensure that neither welding nor heat treatment is carried out on the reservoir's pressure-bearing walls.
- Apply suitable measures to prevent harmful vibrations and corrosion on the reservoir.

2.4.4 During assembly

1. Ensure that neither welding nor heat treatment is carried out on the reservoir's pressure-bearing walls. Apply suitable measures to prevent harmful vibrations on the pressure reservoir. Make sure that no harmful pulsations are transferred through the reservoir connection pieces.
2. Make sure the relevant system component is not under pressure or voltage before assembling or when connecting and disconnecting plugs. Protect the system component against being switched on.
3. Lay cables and lines so that they cannot be damaged and no one can trip over them.
4. Before commissioning, make sure that all the connection seals and locks are properly installed and undamaged to prevent fluids and foreign bodies from penetrating the product.

2.4.5 During commissioning

1. Let the product acclimatize for several hours before commissioning, otherwise, water may condense in the housing.
2. Make sure that all pneumatic connections are either used or covered.
3. Only commission fully installed products.

2.4.6 During cleaning

1. Close all openings with suitable safety devices so that no cleaning agent can enter into the system.
2. Never use aggressive solvents or detergents.

3. Only clean the product using a slightly damp cloth. Only use water and, if necessary, a mild detergent.
4. Do not use high-pressure cleaners for cleaning.

2.4.7 During service and repairs

1. Carry out maintenance work as specified by the system manufacturer in the designated time intervals.
2. Make sure that no line connections, ports, and components are disconnected as long as pressure and voltage are applied in the system.
3. Protect the system against being switched on.

2.4.8 Disposal

- ▶ Dispose of the product in accordance with the national regulations in your country.

2.4.9 Supplier/operator responsibilities

1. Decide whether the operational and fully-fitted reservoirs should be subject to an acceptance test before commissioning.
2. Observe the valid national laws and directives governing the operation of the reservoirs.
3. Compile a set of operating instructions taking into account the equipment used and including the following:
 - Instructions on how to empty the condensate
 - Maintenance information to ensure operational safety

3 Scope of delivery

- 1 x pressure reservoir
- 1 set of operating instructions



All connections must be sealed using paper caps.

4 About this product

4.1 Performance specifications

The reservoir acts as a compressed air energy storage unit to compensate for pressure fluctuations in the compressed air network.

4.2 Device Description

See Fig. 1-4

The pressure reservoirs were produced as individual components without any technical safety equipment for the designated area of application. The product is designed for mainly static internal pressure.

The reservoir may only be used for stationary systems and in compliance with the technical data.

4.3 Product identification

You can identify the product using the information indicated on the name plate.

Material number	Material number	Material number
3513000000 (V = 1 l)	3513000030 (V = 10 l)	3513000060 (V = 90 l)
3513000010 (V = 3.2 l)	3513000040 (V = 20 l)	
3513000020 (V = 5 l)	3513000050 (V = 40 l)	

5 Transport and storage

- ▶ During transportation and storage, always comply with the ambient conditions/temperature listed in the technical data.

6 Assembly

6.1 Unpacking

- ▶ Dispose of the packaging in accordance with the currently applicable national regulations in your country.

6.2 Installation conditions

- ▶ During installation, always comply with the ambient conditions listed in the technical data.

6.2.1 Mounting orientation

Any mounting orientation may be used for the reservoir.

6.3 Required accessories

To assemble the product you will need the following accessories which are not included in the scope of delivery but can be ordered from us:

Accessories	Mounting	Material number
Mounting kit for reservoir 3513000030	Ø 206 mm	4519011002
Mounting kit for reservoir 3513000040	Ø 246 mm	4519011012
Mounting kit for reservoir 3513000050	Ø 276 mm	4519011022
Pressure relief valve	Depends on the application	

6.4 Assembling/installing the reservoir



Danger of injury due to incorrect assembly

Incorrect assembly can lead to uncontrolled product or system movements.

1. Make sure that all relevant system parts are not under pressure before assembly.
2. Only assemble the reservoir with the mountings specified in the online catalog (refer to the online catalog at www.aventics.com/pneumatics-catalog).
3. The reservoir must not be fitted rigidly to floors, machine base frames, or vibration dampers.
4. Provide adequate vibration damping.

6.4.1 Connecting the reservoir pneumatics



Danger of injury if assembled under pressure or voltage!

Assembling when under pressure or voltage can lead to injuries and damage to the product or system components.

1. Make sure that the relevant system part is not under voltage or pressure before you connect the product.
2. Protect the system against being switched on.

1. Make sure the relevant system part is not under pressure.
2. Remove the dust protection caps from the reservoir. Do not use any sharp-edged tools (such as a screwdriver) to do this. The connection threads must not be damaged.
3. Fit a pressure relief valve to the reservoir (this part is not included in the scope of delivery).
4. Check that all pneumatic connections are properly connected or closed and all tubing is firmly fitted.

6.4.2 Connecting the compressed air

1. Comply with the limits for pressure and temperature (see "Technical data").
2. Make sure that the internal pressure does not exceed the working pressure PS indicated in the reservoir identification under normal operating conditions. However, this pressure may exceed the limit by up to 10% for a brief period only.

7 Commissioning

Proceed as follows to commission the product:

1. Before commissioning, make sure that all the connections on the reservoir are properly connected and all of the tubing is firmly fitted.
2. Switch on the operating pressure.

8 Operation

No intervention is required while the system is running.

- ▶ Check that the maximum vibration load and working pressure values are observed. If the condensate needs to be drained, proceed according to the relevant operating instructions.

9 Service and Repairs

9.1 Cleaning and servicing

NOTICE

Damaging to the reservoir due to solvents, liquids and dirt

Aggressive detergents can damage the seals of the reservoir and cause them to age faster. Any dirt penetrating into the reservoir can impair the safe functioning of the reservoir.

1. Never use aggressive solvents or detergents.
2. Do not use a high-pressure cleaner.
3. Maintain the highest standards of cleanliness when working on the pneumatics system.

1. Close all openings using suitable protection caps or equipment.
2. Check that all seals and plugs for the plug connections are firmly fitted so that no moisture can penetrate into the reservoir during cleaning.
3. Only clean the reservoir using a slightly damp cloth.

10 Disassembly and Exchange

10.1 Preparing for disassembly

1. Decommission the overall system as described in the system's instructions.
2. Proceed as follows to prepare the reservoir for disassembly:
Check that the system in which the reservoir is fitted is not under voltage or pressure.

10.2 Disassembly

CAUTION

Danger of injury in case of disassembly or replacement under pressure or voltage!

Disassembly or exchange when under pressure or voltage can lead to injuries and damage to the product or the system components.

1. Make sure that the relevant system part is not under pressure or voltage before disassembling the product or exchanging parts.
2. Protect the system against being switched on.

Proceed as follows to disassemble the reservoir:

1. Loosen and remove all connections.
2. Loosen all mountings.
3. Disassemble the reservoir.

Consult section (see "Assembly") when exchanging/assembling the product.

11 Disposal

Careless disposal of the reservoir could lead to pollution of the environment.

- ▶ Dispose of the reservoir in accordance with your country's national regulations.

12 Technical data

General 351300...	...0000	...0010	...0020	...0030	...0040	...0050	...0060
Max. operating pressure PS (temporary +10%)	11 bar	11 bar	10 bar	11 bar	10 bar	11 bar	11 bar
Max. operating temperature T_{max}	100°C	100°C	100°C	100°C	100°C	100°C	100°C
Min. operating temperature T_{min}	-40°C	-40°C	-40°C	-40°C	-40°C	-40°C	-40°C
Volume	1 l	3.2 l	5 l	10 l	20 l	40 l	90 l
Wall thickness	≥ 2 mm						

Pneumatics

Medium Air

Further technical data can be found in our online catalog.

Standards and directives complied with

2014/29/EC	Directive on Simple Pressure Vessels
ISO 16030,	Pneumatic fluid power — Connections — Ports and stud ends
EN ISO 228-1	Pipe threads where pressure-tight joints are not made on the threads - Part 1: Dimensions, tolerances and designation

13 Appendix

13.1 Directory

You will find the contact addresses at www.emerson.com/contactus.

13.2 Declarations of conformity

Declaration of Conformity in accordance with Art 12, 2014/29/EU (simple pressure reservoirs).

Reservoirs with a product of pressure and volume of ≤ 50 do not require a declaration of conformity.

14 Illustrations

For product dimensions, please refer to the online catalog.

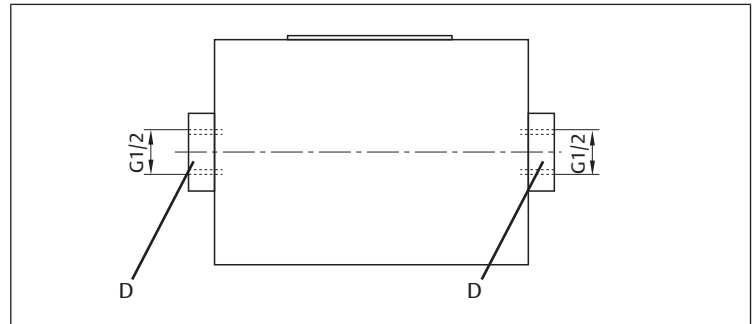


Fig. 1: 35130000000

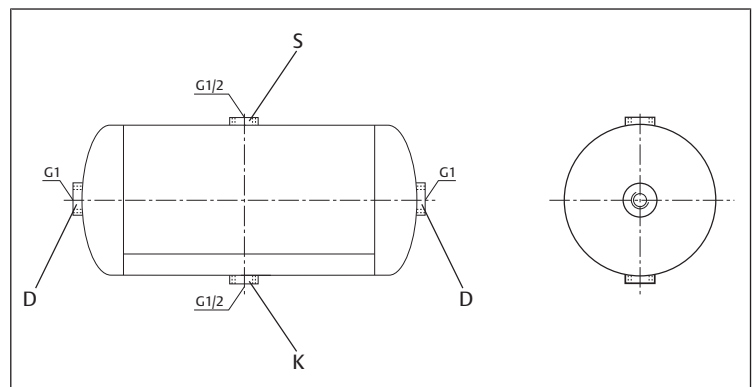


Fig. 2: 35130000010 / 35130000020 / 35130000030 / 35130000040

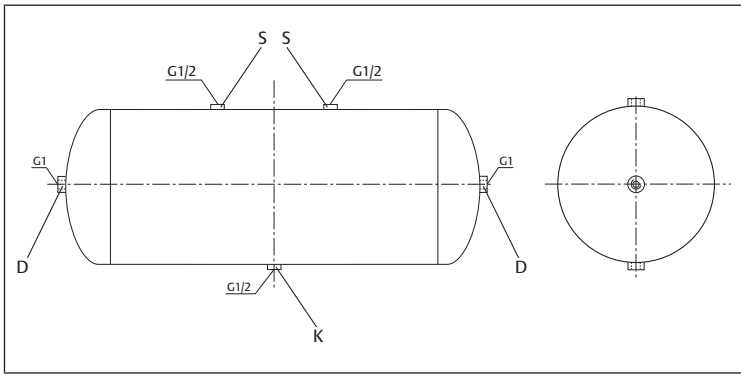


Fig. 3: 35130000050

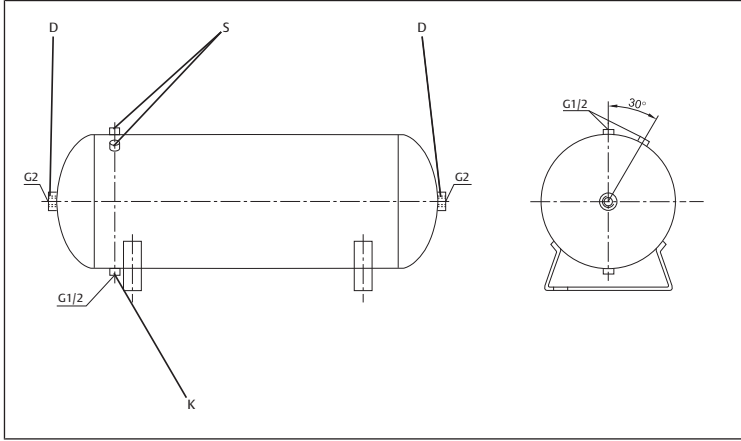


Fig. 4: 35130000060

D	S	K
Compressed air	Safety equipment	Condensate drain

Sommaire

1	A propos de cette documentation	13
1.1	Documentations complémentaires	13
2	Consignes de sécurité	13
2.1	Utilisation conforme	13
2.2	Utilisation non conforme	13
2.3	Qualification du personnel	13
2.4	Consignes de danger de cette notice	13
2.4.1	Structure des consignes de danger	13
2.4.2	Signification des mots-clés	13
2.4.3	Consignes générales de sécurité	13
2.4.4	Lors du montage	13
2.4.5	Lors de la mise en service	13
2.4.6	Lors du nettoyage	14
2.4.7	Lors de l'entretien et de la maintenance	14
2.4.8	Lors de l'élimination	14
2.4.9	Obligations de l'équipementier / l'exploitant	14
3	Fourniture	14
4	A propos de ce produit	14
4.1	Description des performances	14
4.2	Description de l'appareil	14
4.3	Identification du produit	14
5	Transport et stockage	14
6	Montage	14
6.1	Déballage	14
6.2	Conditions de pose	14
6.2.1	Position de montage	14
6.3	Accessoires nécessaires	14
6.4	Montage / Pose de la cuve	14
6.4.1	Raccordement pneumatique de la cuve	14
6.4.2	Raccordement de l'air comprimé	14
7	Mise en service	15
8	Fonctionnement	15
9	Entretien et maintenance	15
9.1	Nettoyage et entretien	15
10	Démontage et remplacement	15
10.1	Préparation du démontage	15
10.2	Exécution du démontage	15
11	Mise au rebut	15
12	Données techniques	15
13	Annexe	15
13.1	Répertoire d'adresses	15
13.2	Déclaration de conformité	15
14	Illustrations	15

1 A propos de cette documentation

Cette notice contient des informations importantes pour monter, transporter, mettre en service, commander, entretenir et démonter la cuve sous pression AR1 de manière sûre et conforme, ainsi que pour pouvoir éliminer soi-même de simples interférences.

- Lire entièrement cette notice d'instruction et particulièrement le chapitre (voir « Consignes de sécurité ») avant de monter et de commander / faire fonctionner la cuve.

1.1 Documentations complémentaires

La cuve est un composant d'installation. Egalement consulter les notices des autres composants de l'installation.

Respecter en outre les notices suivantes :

- La documentation d'installation du fabricant de l'installation

Autres remarques et informations concernant cette cuve :

- Données techniques et dimensions mentionnées dans le catalogue en ligne

Respecter en outre les dispositions légales ainsi que toute autre réglementation à caractère obligatoire en vigueur et généralement applicable en Europe ainsi que dans le pays d'utilisation, de même que les consignes de prévention d'accident et de sauvegarde de l'environnement.

2 Consignes de sécurité

La cuve a été fabriquée conformément aux techniques les plus modernes et aux règles de sécurité technique reconnues. Des dommages matériels ou corporels peuvent néanmoins survenir si les consignes de sécurité générales et les consignes de danger suivantes indiquées dans cette notice ne sont pas respectées.

1. La conserver de sorte qu'elle soit accessible à tout instant à tous les utilisateurs.
2. Toujours transmettre la cuve à de tierces personnes accompagnée de la notice d'instruction respective.

2.1 Utilisation conforme

Les cuves sous pression AR1 sont des produits selon la directive sur les cuves sous pression 2014/29/UE.

1. N'utiliser les cuves sous pression que pour des installations stationnaires.
2. Uniquement remplir les cuves sous pression d'air comprimé.
3. Respecter les limites de puissance indiquées dans les données techniques.

Les cuves sous pression sont des outils de travail techniques non destinés à un usage dans le domaine privé.

2.2 Utilisation non conforme

Remplir la cuve sous pression de liquides divers ou de gaz inflammables constitue une utilisation non conforme.

2.3 Qualification du personnel

Le montage, la mise en service, le démontage et l'entretien (maintenance comprise) de la cuve exigent des connaissances mécaniques et pneumatiques fondamentales, ainsi que des connaissances concernant les termes techniques adéquats.

Afin d'assurer un fonctionnement en toute sécurité, ces travaux ne doivent par conséquent être effectués que par des professionnels spécialement formés ou par une personne instruite et sous la direction d'une personne spécialisée.

Une personne spécialisée est capable de juger des travaux qui lui sont confiés, de reconnaître d'éventuels dangers et de prendre les mesures de sécurité adéquates grâce à sa formation spécialisée, ses connaissances et son expérience, ainsi qu'à ses connaissances des directives correspondantes. Une personne spécialisée doit respecter les règles spécifiques correspondantes.

2.4 Consignes de danger de cette notice

Dans cette notice, toute consigne dont l'exécution est susceptible d'entraîner des dommages corporels ou matériels est précédée d'un avertissement. Les mesures décrites pour éviter des dangers doivent être respectées.


2.4.1 Structure des consignes de danger

Structure des consignes de danger

 MOT-CLE
Type et source de danger Conséquences en cas de non-respect
► Mesures préventives contre le danger

2.4.2 Signification des mots-clés

Signification des mots-clés

 ATTENTION
Situation potentiellement dangereuse. Le non-respect de ces consignes peut entraîner des blessures légères ou des dommages matériels.
AVIS
Possibilité de dommages matériels ou de dysfonctionnements. Le non-respect de ces consignes peut entraîner des dommages matériels ou des dysfonctionnements, mais pas de dommages corporels.

2.4.3 Consignes générales de sécurité

- Respecter les consignes de prévention d'accidents et de protection de l'environnement dans le pays d'utilisation et au poste de travail.
- Utiliser les produits AVENTICS exclusivement lorsque leur état technique est irréprochable.
 - Vérifier sur le produit la présence de vices manifestes, par exemple un boîtier fissuré.
 - Remplacer immédiatement toute cuve défectueuse.
- Il est généralement interdit de modifier ou de transformer le produit. Le constructeur décline toute responsabilité en cas de non-respect des consignes mentionnées dans cette notice ou de modifications de l'appareil. La garantie applicable pour l'appareil ainsi que pour les accessoires ne sera plus valable.
- Avant la mise en service, équiper la cuve des dispositifs de sécurité nécessaires.
- Ne surcharger en aucun cas le produit de manière mécanique de par une utilisation non conforme.
- N'alimenter la cuve en air comprimé qu'après l'avoir correctement montée.
- S'assurer qu'aucun travail de soudure ni traitement thermique ne sont effectués sur les parois de la cuve résistant à la pression.
- Prévenir toute contrainte ondulée nuisible et toute corrosion de la cuve par des mesures appropriées.

2.4.4 Lors du montage

1. S'assurer qu'aucun travail de soudure ni traitement thermique ne sont effectués sur les parois de la cuve résistant à la pression. Prévenir toute contrainte ondulée nuisible au niveau de la cuve sous pression par des mesures appropriées. Prévenir également toute transmission de contrainte pulsatoire nuisible par les raccords de la cuve.
2. Toujours mettre la partie concernée de l'installation hors tension et hors pression avant de monter le produit ou de le raccorder ou débrancher. Sécuriser la partie concernée de l'installation afin d'empêcher toute remise en marche intempestive.
3. Poser les câbles et les conduites de sorte que ceux-ci ne soient pas endommagés et que personne ne puisse trébucher dessus.
4. Avant la mise en service, s'assurer que tous les joints et obturations des raccords enfichables sont correctement montés et non endommagés, afin d'éviter que des liquides ou des corps solides ne pénètrent dans le produit.

2.4.5 Lors de la mise en service

1. Avant la mise en service du produit, laisser le produit s'acclimater pendant quelques heures, de l'eau de condensation pouvant sinon se former dans le boîtier.
2. S'assurer que tous les raccords sont occupés ou fermés.
3. Seul un produit entièrement monté peut être mis en service.

2.4.6 Lors du nettoyage

1. Obturer toutes les ouvertures à l'aide de dispositifs de protection appropriés afin qu'aucun produit nettoyant ne puisse s'infiltrer dans le système.
2. Ne jamais utiliser de solvants ou de détergents agressifs.
3. Nettoyer le produit uniquement avec un chiffon légèrement humide. Pour cela, utiliser exclusivement de l'eau et éventuellement un détergent doux.
4. N'utilisez pas de nettoyeur haute pression pour le nettoyage.

2.4.7 Lors de l'entretien et de la maintenance

1. Effectuer les travaux de maintenance prescrits par le fabricant de l'installation dans les intervalles prévus.
2. Veiller à ce qu'aucune connexion câblée et aucun raccord ou composant ne soient détachés tant que l'installation est sous pression et sous tension.
3. Protéger l'installation de toute remise en marche.

2.4.8 Lors de l'élimination

- ▶ Éliminer le produit selon les dispositions nationales du pays concerné.

2.4.9 Obligations de l'équipementier / l'exploitant

1. Décider si la cuve entièrement équipée et opérationnelle doit être soumise à un contrôle de réception avant sa mise en service.
2. Observer les lois et dispositions du pays d'utilisation concernant le fonctionnement des cuves sous pression.
3. Créer une notice d'instruction contenant les éléments suivants en tenant compte des composants de l'équipement :
 - Instructions pour vider le condensat
 - Indications concernant la maintenance afin de garantir la sécurité d'utilisation

3 Fourniture

- 1 × cuve sous pression
- 1 × notice d'instruction



Tous les orifices doivent être obturés par des capuchons en papier.

4 A propos de ce produit

4.1 Description des performances

La cuve est destinée à fonctionner en tant que réservoir d'énergie par air comprimé afin de compenser les variations de pression dans le réseau de distribution à air comprimé.

4.2 Description de l'appareil

Voir fig. 1-4

Les cuves sous pression ont été fabriquées en tant que composant individuel sans équipement technique de sécurité pour le domaine d'application mentionné. Leur conception se base sur une sollicitation par pression interne essentiellement statique.

La cuve ne doit être utilisée que pour des installations fixes et dans le cadre des données techniques.

4.3 Identification du produit

Il est possible d'identifier le produit à l'aide des indications figurant sur la plaque signalétique.

Référence	Référence	Référence
3513000000 (V = 1 l)	3513000030 (V = 10 l)	3513000060 (V = 90 l)
3513000010 (V = 3,2 l)	3513000040 (V = 20 l)	
3513000020 (V = 5 l)	3513000050 (V = 40 l)	

5 Transport et stockage

- ▶ Lors du transport et du stockage, respecter dans tous les cas la température et les conditions ambiantes telles que décrites dans les données techniques.

6 Montage

6.1 Déballage

- ▶ Éliminer l'emballage conformément aux dispositions nationales du pays concerné.

6.2 Conditions de pose

- ▶ Lors du montage, toujours observer les conditions ambiantes spécifiées dans les données techniques.

6.2.1 Position de montage

La position de montage de la cuve est indifférente.

6.3 Accessoires nécessaires

Pour le montage du produit, les accessoires suivants, non compris dans la fourniture et disponibles à la commande, sont nécessaires :

Accessoires	Fixation	Référence
Kit de montage pour cuves 3513000030	Ø 206 mm	4519011002
Kit de montage pour cuves 3513000040	Ø 246 mm	4519011012
Kit de montage pour cuves 3513000050	Ø 276 mm	4519011022
Limiteur de pression	En fonction de l'application choisie	

6.4 Montage / Pose de la cuve

⚠ ATTENTION

Risque de blessures en cas de montage inadéquat

Un montage inadéquat peut engendrer des mouvements incontrôlés du produit ou de l'installation.

1. Avant le montage, mettre toutes les parties pertinentes de l'installation hors pression.
2. Monter la cuve uniquement au moyen des fixations indiquées dans le catalogue en ligne (voir catalogue en ligne sur le site www.aventics.com/pneumatics-catalog).
3. Il est interdit de monter la cuve au sol, sur le châssis d'une machine ou à un amortisseur de vibrations à l'aide d'un raccord rigide.
4. Assurer un amortissement adéquat des vibrations.

6.4.1 Raccordement pneumatique de la cuve

⚠ ATTENTION

Risque de blessure dû à un montage sous pression ou sous tension !

Le montage sous pression ou sous tension électrique en présence peut provoquer des blessures et endommager le produit ou des parties de l'installation.

1. Mettre la partie concernée de l'installation hors pression et hors tension avant de raccorder le produit.
2. Protéger l'installation de toute remise en marche.

1. Mettre la partie pertinente de l'installation hors pression.
2. Enlever les capuchons antipoussière de la cuve. Pour cela, n'utiliser pas d'outil pointu ou à arête vive (par exemple tournevis). Les taraudages des orifices ne doivent pas être endommagés.
3. Munir la cuve d'un limiteur de pression (pièce non comprise dans la fourniture).
4. S'assurer que tous les orifices pneumatiques sont correctement raccordés ou obturés et que tous les tuyaux sont bien fixés.

6.4.2 Raccordement de l'air comprimé

1. Respecter les valeurs limites de pression et de température (voir « Données techniques »).

- S'assurer que la pression interne ne dépasse pas la pression de service PS indiquée dans l'identification de la cuve pendant le fonctionnement. Un bref dépassement allant jusqu'à 10 % est toutefois toléré.

7 Mise en service

Pour mettre en service le produit, procéder comme suit :

- Avant la mise en service, s'assurer que tous les orifices de la cuve sont correctement raccordés et que tous les tuyaux sont bien fixés.
- Brancher la pression de service.

8 Fonctionnement

En cours de fonctionnement, aucune commande n'est nécessaire.

- Veiller à ce que les valeurs concernant la contrainte maximale par vibrations et la pression de service soient respectées. Si une purge s'avère nécessaire, suivre les instructions figurant dans la notice d'instruction respective.

9 Entretien et maintenance

9.1 Nettoyage et entretien

AVIS

Endommagement de la cuve par des solvants, des liquides et de la saleté

Les produits de nettoyage agressifs peuvent endommager les joints de la cuve et accélérer leur processus de vieillissement. L'infiltration de saleté altère le fonctionnement sécurisé de la cuve.

- Ne jamais utiliser de solvants ou de détergents agressifs.
- N'utiliser pas de nettoyeur haute pression.
- Pour tout travail sur l'installation pneumatique, veiller à la plus grande propreté.

- Obturer tous les orifices à l'aide de dispositifs / capuchons de protection appropriés.
- Vérifier si tous les joints et obturations des raccords instantanés sont bien fixés pour éviter que de l'humidité ne s'infilte dans la cuve lors du nettoyage.
- Nettoyer la cuve uniquement avec un chiffon légèrement humide.

10 Démontage et remplacement

10.1 Préparation du démontage

- Mettre l'ensemble de l'installation hors service tel que décrit dans la notice d'instruction générale de l'installation.
- Préparer ensuite le démontage de la cuve comme suit :
Mettre hors pression et hors tension la partie de l'installation sur laquelle la cuve est montée.

10.2 Exécution du démontage

⚠ ATTENTION

Risque de blessures en cas de démontage ou de remplacement sous pression ou sous tension !

Le démontage ou remplacement sous pression ou sous tension électrique en présence peut provoquer des blessures et endommager le produit ou des parties de l'installation.

- Mettre la partie pertinente de l'installation hors pression et hors tension avant de démonter le produit ou de remplacer des pièces.
- Protéger l'installation de toute remise en marche.

Pour démonter la cuve, procéder comme suit :

- Desserrer et enlever tous les raccords.
- Dévisser toutes les fixations.
- Démonter la cuve.

En cas de remplacement / montage, observer le chapitre (voir « Montage »).

11 Mise au rebut

Une élimination négligente de la cuve peut nuire à l'environnement.

- Éliminer la cuve en respectant les règlements en vigueur dans le pays d'utilisation.

12 Données techniques

Paramètres généraux 351300...	...0000	...0010	...0020	...0030	...0040	...0050	...0060
Pression de service PS max. (+10 % sur une courte durée)	11 bar	11 bar	10 bar	11 bar	10 bar	11 bar	11 bar
Température de service max. T _{max}	100 °C	100 °C	100 °C	100 °C	100 °C	100 °C	100 °C
Température de service min. T _{min}	-40 °C	-40 °C	-40 °C	-40 °C	-40 °C	-40 °C	-40 °C
Volumes	1 l	3,2 l	5 l	10 l	20 l	40 l	90 l
Épaisseur de paroi	≥ 2 mm						

Système pneumatique

Fluide Air

De plus amples données techniques sont disponibles dans notre catalogue en ligne.

Normes et directives prises en compte

2014/29/UE	Directive relative aux récipients à pression simples
ISO 16030	Transmissions pneumatiques – Raccordements – Orifices et éléments mâles
EN ISO 228-1	Filetages de tuyauterie pour raccordement sans étanchéité dans le filet – Partie 1 : dimensions, tolérances et désignation

13 Annexe

13.1 Répertoire d'adresses

Les contacts sont disponibles sur le site www.emerson.com/contactus.

13.2 Déclaration de conformité

Déclaration de conformité selon l'art. 12, 2014/29/UE (cuve sous pression simple).

Les cuves dont le rapport pression / volume est ≤ 50 ne requièrent aucune déclaration de conformité.

14 Illustrations

Les dimensions du produit sont disponibles dans notre catalogue en ligne.

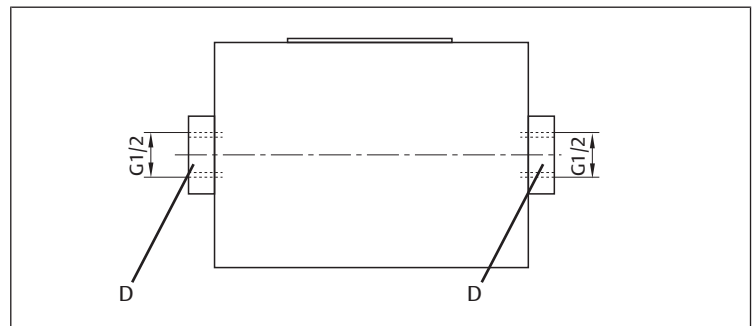


Fig. 1: 35130000000

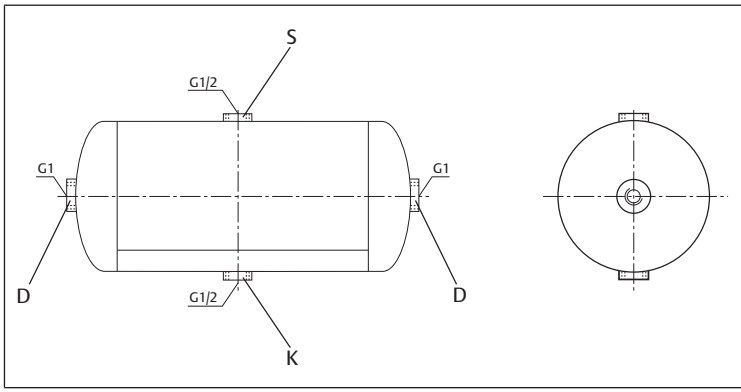


Fig. 2: 35130000010 / 35130000020 / 35130000030 / 35130000040

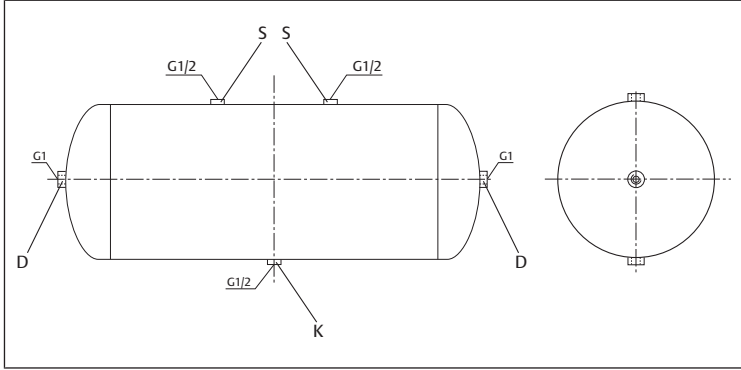


Fig. 3: 35130000050

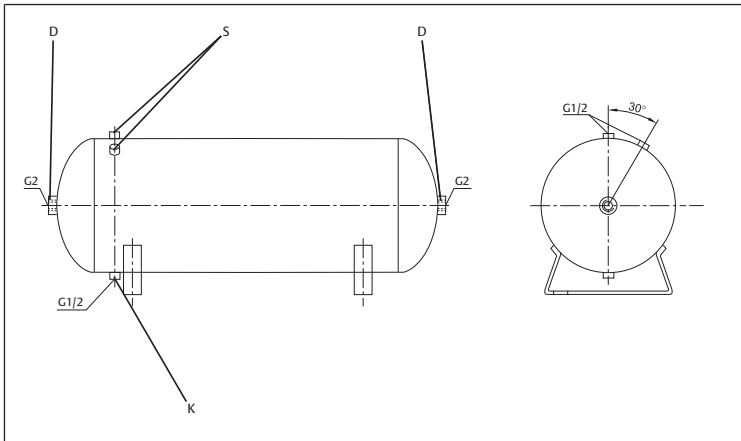


Fig. 4: 35130000060

D	S	K
Air comprimé	Dispositifs de sécurité	Purge

Indice

1	Sulla presente documentazione	18
1.1	Documentazione aggiuntiva	18
2	Indicazioni di sicurezza	18
2.1	Utilizzo a norma	18
2.2	Utilizzo non a norma	18
2.3	Qualifica del personale	18
2.4	Avvertenze di sicurezza in queste istruzioni	18
2.4.1	Struttura delle avvertenze di sicurezza	18
2.4.2	Significato delle parole di segnalazione	18
2.4.3	Avvertenze di sicurezza generali	18
2.4.4	Durante il montaggio	18
2.4.5	Durante la messa in funzione	18
2.4.6	Durante la pulizia	18
2.4.7	Durante la manutenzione e le riparazioni	18
2.4.8	Durante lo smaltimento	19
2.4.9	Doveri dell'allestitore/gestore	19
3	Fornitura	19
4	Descrizione del prodotto	19
4.1	Descrizione delle prestazioni	19
4.2	Descrizione dell'apparecchio	19
4.3	Identificazione del prodotto	19
5	Trasporto e stoccaggio	19
6	Montaggio	19
6.1	Disimballaggio	19
6.2	Condizioni di montaggio	19
6.2.1	Posizione di montaggio	19
6.3	Accessori necessari	19
6.4	Montaggio/installazione del contenitore	19
6.4.1	Collegamento pneumatico del contenitore	19
6.4.2	Collegamento dell'aria compressa	19
7	Messa in funzione	19
8	Funzionamento	20
9	Manutenzione e riparazione	20
9.1	Pulizia e cura	20
10	Smontaggio e sostituzione	20
10.1	Preparazione allo smontaggio	20
10.2	Esecuzione dello smontaggio	20
11	Smaltimento	20
12	Dati tecnici	20
13	Appendice	20
13.1	Elenco degli indirizzi	20
13.2	Dichiarazioni di conformità	20
14	Figure	20

1 Sulla presente documentazione

Le presenti istruzioni contengono informazioni importanti per installare, trasportare, mettere in funzione, sottoporre a manutenzione e smontare i contenitori a pressione AR1 e per riparare autonomamente piccoli guasti, nel rispetto delle norme e della sicurezza.

- ▶ Leggere queste istruzioni e in particolare il capitolo (vedi „Indicazioni di sicurezza“) in tutte le sue parti prima di montare e adoperare i contenitori.

1.1 Documentazione aggiuntiva

I contenitori sono componenti dell'impianto. Osservare anche le istruzioni dei restanti componenti dell'impianto.

Osservare inoltre le seguenti istruzioni:

- Documentazione del costruttore dell'impianto

Ulteriori indicazioni e informazioni su questo contenitore:

- Dati tecnici e dimensioni secondo il catalogo online

Osservare inoltre le norme vigenti e generalmente riconosciute della legislazione europea o nazionale nonché le norme antinfortunistiche e di tutela dell'ambiente.

2 Indicazioni di sicurezza

Il contenitore è stato prodotto in base alla tecnica più attuale ed alle norme di sicurezza tecnica riconosciute. Nonostante ciò esiste il pericolo di danni a persone e cose se non vengono osservate le istruzioni ed avvertenze di sicurezza generali illustrate di seguito prima di intraprendere qualsiasi azione.

1. Conservare le istruzioni in modo che siano sempre accessibili a tutti gli utenti.
2. Consegnare il contenitore a terzi sempre con le relative istruzioni per l'uso.

2.1 Utilizzo a norma

I contenitori a pressione AR1 sono prodotti in conformità alla Direttiva 2014/29/CE relativa ai recipienti semplici a pressione.

1. Utilizzare i contenitori a pressione soltanto per impianti stazionari.
2. Riempire i contenitori a pressione soltanto con aria compressa.
3. Rispettare i limiti di potenza riportati nei dati tecnici.

I contenitori a pressione sono dispositivi tecnici non destinati all'uso privato.

2.2 Utilizzo non a norma

Per uso non a norma si intende il riempimento dei contenitori a pressione con liquidi o gas infiammabili.

2.3 Qualifica del personale

Il montaggio, la messa in funzione, lo smontaggio, il funzionamento (incl. la manutenzione e la cura) del contenitore richiedono conoscenze basilari meccaniche e pneumatiche nonché la conoscenza dei relativi termini tecnici.

Per garantire la sicurezza d'esercizio queste attività devono essere perciò eseguite solo da personale specializzato in materia o da una persona istruita sotto la guida e la sorveglianza di personale qualificato.

Per personale specializzato si intendono coloro i quali, grazie alla propria formazione professionale, alle proprie conoscenze ed esperienze e alle conoscenze delle disposizioni vigenti, sono in grado di valutare i lavori commissionati, individuare i possibili pericoli e adottare le misure di sicurezza adeguate. Il personale specializzato deve rispettare le norme in vigore specifiche del settore.

2.4 Avvertenze di sicurezza in queste istruzioni

In queste istruzioni le azioni da eseguire sono precedute da avvertenze di sicurezza, se esiste pericolo di danni a cose o lesioni a persone. Le misure descritte per la prevenzione di pericoli devono essere rispettate.

2.4.1 Struttura delle avvertenze di sicurezza

Struttura delle avvertenze di sicurezza

PAROLA DI SEGNALAZIONE

Natura e fonte del pericolo

Conseguenze della non osservanza

- ▶ Misure di prevenzione dei pericoli

2.4.2 Significato delle parole di segnalazione

Significato delle parole di segnalazione

ATTENZIONE

Situazione potenzialmente pericolosa.

La non osservanza di queste avvertenze può avere come conseguenze lievi lesioni personali o danni materiali.

NOTA

Possibilità di danni materiali o malfunzionamenti.

La non osservanza di queste avvertenze può avere come conseguenze danni materiali o malfunzionamenti, ma non lesioni personali.

2.4.3 Avvertenze di sicurezza generali

- Osservare le prescrizioni antinfortunistiche e di protezione ambientale vigenti nello stato in cui l'apparecchio viene usato e sul posto di lavoro.
- Utilizzare i prodotti AVENTICS esclusivamente in condizioni tecniche perfette.
 - Verificare eventuali anomalie del prodotto, come per esempio fessure nel corpo.
 - Sostituire immediatamente i contenitori difettosi.
- Non è consentito in generale modificare o trasformare il prodotto. In caso di non osservanza delle avvertenze in queste istruzioni e di interventi arbitrari eseguiti sull'apparecchio decade qualsiasi responsabilità e la garanzia di apparecchi e accessori non è più valida.
- Applicare al contenitore i necessari dispositivi di sicurezza prima della messa in funzione.
- Non sottoporre in nessun caso il prodotto a sollecitazioni meccaniche.
- Riempire il contenitore con aria compressa solo dopo il montaggio corretto.
- Accertarsi che sulle pareti del contenitore che sopportano la pressione non vengano effettuati lavori di saldatura o trattamenti termici.
- Impedire con misure adeguate le sollecitazioni dannose dovute alle vibrazioni e la corrosione del contenitore.

2.4.4 Durante il montaggio

1. Accertarsi che sulle pareti del contenitore che sopportano la pressione non vengano effettuati lavori di saldatura o trattamenti termici. Impedire con misure adeguate una sollecitazione a vibrazione dannosa del contenitore a pressione. Evitare inoltre che tale sollecitazione venga trasmessa dai manicotti del contenitore.
2. Togliere sempre l'alimentazione elettrica e pneumatica della parte rilevante dell'impianto prima di montare il prodotto o collegare o scollegare i connettori. Bloccare la parte dell'impianto per evitare riaccensioni.
3. Disporre i cavi e i collegamenti in modo tale che non vengano danneggiati e che nessuno ci inciampi.
4. Prima della messa in funzione assicurarsi che tutte le guarnizioni ed i coperchi dei connettori a spina siano montati correttamente e integri, per impedire che fluidi e corpi estranei penetrino nel prodotto.

2.4.5 Durante la messa in funzione

1. Prima della messa in funzione, attendere alcune ore che il prodotto si adatti all'atmosfera ambiente, per evitare la formazione di condensa nell'alloggiamento.
2. Assicurarsi che tutti i raccordi dell'aria compressa siano occupati o chiusi.
3. Mettere in funzione un prodotto solo se completamente installato.

2.4.6 Durante la pulizia

1. Chiudere tutte le aperture con dispositivi di protezione adeguati, in modo da evitare la penetrazione di detersivi nel sistema.
2. Non usare mai solventi o detersivi aggressivi.
3. Pulire il prodotto esclusivamente con un panno morbido e umido. Usare a tal scopo esclusivamente acqua ed eventualmente un detersivo delicato.
4. Non utilizzare idropulitrici ad alta pressione per la pulizia.

2.4.7 Durante la manutenzione e le riparazioni

1. Eseguire i lavori di manutenzione prescritti dal costruttore dell'impianto rispettando gli intervalli di tempo previsti.

- Assicurarsi che non vengano staccati collegamenti dei cavi, attacchi e componenti finché l'impianto si trova sotto pressione e tensione.
- Proteggere l'impianto da riaccensione.

2.4.8 Durante lo smaltimento

- ▶ Smaltire il prodotto secondo le disposizioni nazionali del proprio paese.

2.4.9 Doveri dell'allestitore/gestore

- Decidere se il contenitore attrezzato e pronto per l'uso debba essere sottoposto a collaudo prima della messa in funzione.
- Rispettare le leggi e le norme in vigore nei rispettivi paesi sul funzionamento dei contenitori.
- Realizzare istruzioni per l'uso che, tenendo conto dei componenti di equipaggiamento, contengano quanto segue:
 - Istruzioni per lo scarico della condensa
 - Indicazioni per la manutenzione per garantire la sicurezza d'uso.

3 Fornitura

- 1 contenitore a pressione
- 1 esemplare delle istruzioni per l'uso



Tutti i raccordi sono chiusi da cuffie di carta.

4 Descrizione del prodotto

4.1 Descrizione delle prestazioni

Il contenitore funge da accumulatore di energia ad aria compressa per la compensazione delle oscillazioni di pressione nella rete di tubazioni dell'aria compressa.

4.2 Descrizione dell'apparecchio

Vedi fig. 1-4

I contenitori a pressione sono stati realizzati come componente singolo senza equipaggiamento di sicurezza per le applicazioni indicate. Sono predisposti per una sollecitazione di pressione prevalentemente statica dall'interno.

Il contenitore deve essere utilizzato soltanto per impianti stazionari e nei limiti indicati nei Dati tecnici.

4.3 Identificazione del prodotto

È possibile identificare il prodotto in base alle indicazioni riportate sulla targhetta di identificazione.

Numero di materiale	Numero di materiale	Numero di materiale
3513000000 (V = 1 l)	3513000030 (V = 10 l)	3513000060 (V = 90 l)
3513000010 (V = 3,2 l)	3513000040 (V = 20 l)	
3513000020 (V = 5 l)	3513000050 (V = 40 l)	

5 Trasporto e stoccaggio

- ▶ Durante il trasporto e lo stoccaggio rispettare in ogni caso le condizioni ambientali/la temperatura ambiente indicate nei Dati tecnici.

6 Montaggio

6.1 Disimballaggio

- ▶ Smaltire l'imballaggio secondo le disposizioni nazionali del proprio paese.

6.2 Condizioni di montaggio

- ▶ Durante il montaggio rispettare in ogni caso le condizioni ambientali indicate nei Dati tecnici.

6.2.1 Posizione di montaggio

La posizione di montaggio del contenitore è a piacere.

6.3 Accessori necessari

Per montare il prodotto sono necessari i seguenti accessori non compresi nella fornitura, ma che possono essere ordinati:

Accessori	Fissaggio	Numero di materiale
Set di montaggio per contenitore 3513000030	Ø 206 mm	4519011002
Set di montaggio per contenitore 3513000040	Ø 246 mm	4519011012
Set di montaggio per contenitore 3513000050	Ø 276 mm	4519011022
Valvola limitatrice di pressione	a seconda della rispettiva applicazione	

6.4 Montaggio/installazione del contenitore

ATTENZIONE

Pericolo di ferimento dovuto a montaggio scorretto

Un montaggio scorretto può determinare movimenti incontrollati del prodotto o dell'impianto.

- Prima del montaggio togliere l'alimentazione pneumatica di tutte le parti rilevanti dell'impianto.
- Montare il contenitore esclusivamente con i fissaggi indicati nel catalogo online (vedere il catalogo online alla pagina www.aventics.com/pneumatics-catalog).
- Il contenitore non deve essere montato su pavimenti, basi di macchinari o ammortizzatori utilizzando un collegamento rigido.
- Provvedere a un adeguato smorzamento delle vibrazioni.

6.4.1 Collegamento pneumatico del contenitore

ATTENZIONE

Pericolo di lesioni dovuto a montaggio sotto pressione o tensione!

Il montaggio in pressione o in tensione elettrica può provocare ferimenti e danneggiare il prodotto o parti dell'impianto.

- Togliere l'alimentazione elettrica e pneumatica della parte dell'impianto rilevante prima di collegare il prodotto.
- Proteggere l'impianto da riaccensione.

- Togliere l'alimentazione pneumatica della parte rilevante dell'impianto.
- Togliere i coperchi antipolvere dal contenitore. Non utilizzare a tale scopo utensili con spigoli vivi (per es. cacciaviti). Le filettature dei raccordi non devono essere danneggiate.
- Dotare il contenitore di una valvola limitatrice di pressione (componente non compreso nella fornitura).
- Assicurarsi che tutti i raccordi pneumatici siano collegati correttamente o chiusi e che tutti i tubi flessibili siano fissati saldamente.

6.4.2 Collegamento dell'aria compressa

- Rispettare i valori limite di pressione e temperatura (vedi „Dati tecnici“).
- Accertarsi che durante l'esercizio la pressione interna non superi la pressione di esercizio PS specificata nell'identificazione del contenitore. Tuttavia è possibile superare questa pressione al massimo del 10% per breve tempo.

7 Messa in funzione

Per mettere in funzione il prodotto, procedere come descritto di seguito:

- Prima della messa in funzione, assicurarsi che tutti i raccordi del contenitore siano collegati correttamente e che tutti i tubi flessibili siano fissati saldamente.
- Azionare la pressione di esercizio.

8 Funzionamento

Durante il funzionamento non è richiesta alcuna operazione di comando.

- Prestare attenzione a non superare i valori massimi di sollecitazione da vibrazioni e di pressione di esercizio. Se è necessario scaricare la condensa, seguire le rispettive istruzioni per l'uso.

9 Manutenzione e riparazione

9.1 Pulizia e cura

NOTA

Danneggiamento del contenitore dovuto a solventi, liquidi e sporcizia

I detergenti aggressivi possono danneggiare le guarnizioni del contenitore e usarle più velocemente. La penetrazione di sporcizia compromette il funzionamento sicuro del contenitore.

1. Non usare mai solventi o detergenti aggressivi.
2. Non utilizzare idropulitrici ad alta pressione.
3. In tutti i lavori sull'impianto pneumatico garantire la massima pulizia.

1. Chiudere tutte le aperture con appositi tappi/dispositivi di protezione.
2. Controllare che tutte le guarnizioni e i tappi dei raccordi ad innesto siano fissati saldamente, in modo tale che durante la pulizia non penetri umidità nel contenitore.
3. Pulire il contenitore esclusivamente con un panno umido.

10 Smontaggio e sostituzione

10.1 Preparazione allo smontaggio

1. Disattivare l'intero impianto come descritto nelle istruzioni generali dell'impianto.
2. Poi preparare lo smontaggio del contenitore nel modo seguente: togliere l'alimentazione elettrica e pneumatica alla parte di impianto nella quale è montato il contenitore.

10.2 Esecuzione dello smontaggio

ATTENZIONE

Pericolo di ferimento dovuto allo smontaggio o alla sostituzione in pressione o in tensione elettrica

Lo smontaggio o la sostituzione in pressione o in tensione elettrica può provocare ferimenti e danneggiare il prodotto o parti dell'impianto.

1. Togliere l'alimentazione elettrica e pneumatica della parte dell'impianto rilevante prima di smontare il prodotto o sostituire dei componenti.
2. Proteggere l'impianto da riaccensione.

Per smontare il contenitore, procedere come descritto di seguito:

1. Svitare e rimuovere tutti i raccordi.
2. Sbloccare tutti i fissaggi.
3. Smontare il contenitore.

Per la sostituzione/il montaggio seguire le istruzioni del capitolo (vedi „Montaggio“).

11 Smaltimento

Uno smaltimento irresponsabile del contenitore può inquinare l'ambiente.

- Smaltire il contenitore nel rispetto delle norme vigenti nel proprio paese.

12 Dati tecnici

Generalità 351300...	...0000	...0010	...0020	...0030	...0040	...0050	...0060
Pressione di esercizio max. PS (temporaneamente +10%)	11 bar	11 bar	10 bar	11 bar	10 bar	11 bar	11 bar

Generalità 351300...	...0000	...0010	...0020	...0030	...0040	...0050	...0060
Temperatura di esercizio max. T_{max}	100 °C	100 °C	100 °C	100 °C	100 °C	100 °C	100 °C
Temperatura di esercizio minima T_{min}	-40 °C	-40 °C	-40 °C	-40 °C	-40 °C	-40 °C	-40 °C
Volume	1 l	3,2 l	5 l	10 l	20 l	40 l	90 l
Spessore delle pareti	≥ 2 mm						

Pneumatica

Fluido Aria

Per ulteriori dati tecnici consultare il catalogo online.

Norme e direttive rispettate

2014/29/EU	Direttiva relativa ai recipienti semplici a pressione
ISO 16030	Oleoidraulica e pneumatica – Conessioni – Bocche e maschi di estremità
EN ISO 228-1	Filettature di tubazioni per accoppiamento non a tenuta sul filetto - Parte 1: dimensioni, tolleranze e designazione

13 Appendice

13.1 Elenco degli indirizzi

Gli indirizzi di contatto riportati alla pagina www.emerson.com/contactus.

13.2 Dichiarazioni di conformità

Dichiarazione di conformità ai sensi dell'art. 12, 2014/29/CE (recipienti semplici a pressione).

I contenitori con un prodotto di pressione e volume ≤ 50 non necessitano di dichiarazione di conformità.

14 Figure

Le dimensioni del prodotto sono riportate nel catalogo online.

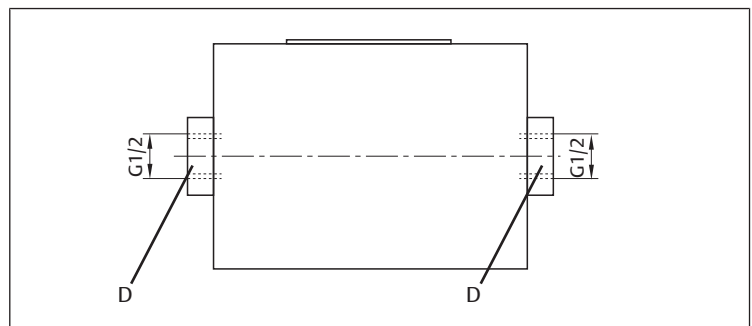


Fig. 1: 35130000000

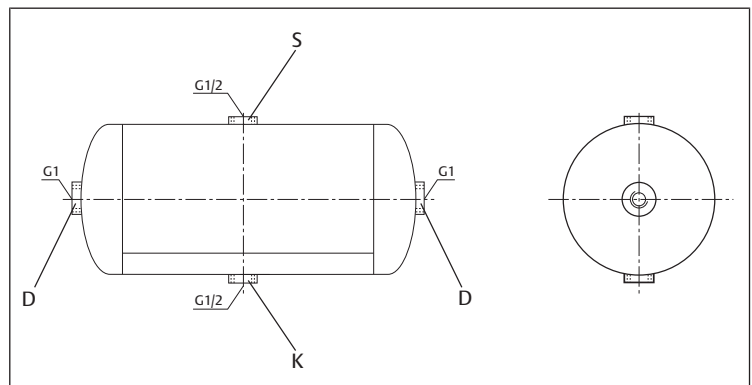


Fig. 2: 35130000010 / 35130000020 / 35130000030 / 35130000040

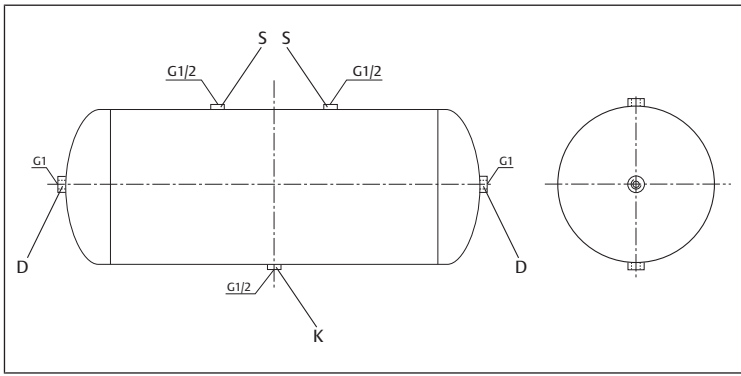


Fig. 3: 35130000050

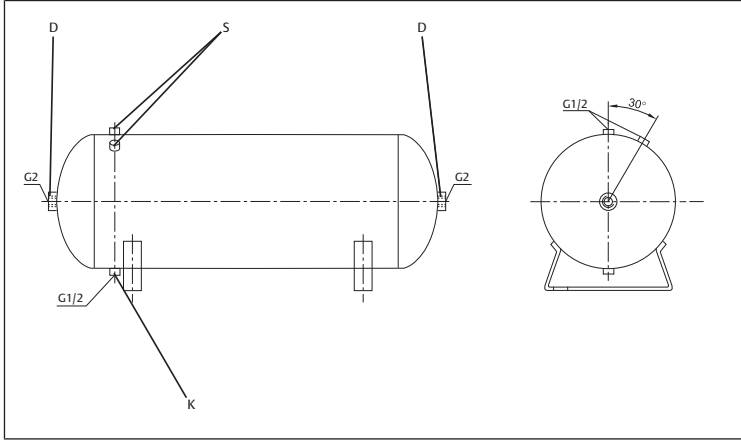


Fig. 4: 35130000060

D	S	K
Aria compressa	Dispositivi di sicurezza	Scarico di condensa

Índice

1	Acerca de esta documentación	23
1.1	Documentación adicional	23
2	Indicaciones de seguridad	23
2.1	Utilización conforme a las especificaciones	23
2.2	Utilización no conforme a las especificaciones	23
2.3	Cualificación del personal	23
2.4	Indicaciones de advertencia de estas instrucciones	23
2.4.1	Estructura de las indicaciones de advertencia	23
2.4.2	Significado de las palabras de aviso	23
2.4.3	Indicaciones de seguridad generales	23
2.4.4	Durante el montaje	23
2.4.5	Durante la puesta en servicio	23
2.4.6	Durante la limpieza	24
2.4.7	Durante el mantenimiento y reparación	24
2.4.8	Eliminación de residuos	24
2.4.9	Obligaciones del proveedor/explotador	24
3	Volumen de suministro	24
4	Sobre este producto	24
4.1	Descripción de las prestaciones	24
4.2	Descripción del aparato	24
4.3	Identificación del producto	24
5	Transporte y almacenamiento	24
6	Montaje	24
6.1	Desembalaje	24
6.2	Condiciones de montaje	24
6.2.1	Posición de montaje	24
6.3	Accesorios necesarios	24
6.4	Montaje/desmontaje del recipiente	24
6.4.1	Conexión neumática del recipiente	24
6.4.2	Conexión del aire comprimido	24
7	Puesta en servicio	25
8	Funcionamiento	25
9	Mantenimiento y reparación	25
9.1	Limpieza y cuidado	25
10	Desmontaje y sustitución	25
10.1	Preparación del desmontaje	25
10.2	Realización del desmontaje	25
11	Eliminación de residuos	25
12	Datos técnicos	25
13	Anexo	25
13.1	Lista de direcciones	25
13.2	Declaraciones de conformidad	25
14	Figuras	25

1 Acerca de esta documentación

Estas instrucciones contienen información importante para montar, transportar, poner en servicio, utilizar, mantener y desmontar los recipientes a presión AR1 y eliminar averías sencillas de un modo seguro y apropiado.

- ▶ Lea estas instrucciones por completo y sobre todo el capítulo “(véase „Indicaciones de seguridad”)” antes de montar y de utilizar los recipientes.

1.1 Documentación adicional

Los recipientes son componentes de la instalación. Tenga en cuenta también las instrucciones de los demás componentes de la instalación.

Asimismo, tenga en cuenta las siguientes instrucciones:

- Documentación de la instalación del propio fabricante

Otras indicaciones e informaciones sobre este recipiente:

- Datos técnicos y dimensiones según el catálogo online

Asimismo, tenga en cuenta las normativas y reglamentos aplicables de las legislaciones europea y nacional, así como las regulaciones vigentes en su país relativas a la prevención de accidentes laborales y a la protección del medio ambiente.

2 Indicaciones de seguridad

El recipiente ha sido fabricado de acuerdo al estado de la técnica y a las normas de seguridad técnica reconocidas. A pesar de ello, existe peligro de daños personales y materiales si no se tienen en cuenta las siguientes indicaciones de seguridad o las indicaciones de advertencia que aparecen en estas instrucciones.

1. Guarde estas instrucciones en un lugar al que siempre puedan acceder fácilmente todos los usuarios.
2. Entregue el recipiente a terceras personas siempre junto con las instrucciones de servicio.

2.1 Utilización conforme a las especificaciones

Los recipientes a presión AR1 son productos conformes a la directiva 2014/29/UE de recipientes a presión.

1. Utilice los recipientes a presión únicamente para instalaciones estacionarias.
2. Llene los recipientes a presión únicamente con aire comprimido.
3. Respete los límites de potencia mencionados en los datos técnicos.

Los recipientes a presión son materiales de trabajo técnicos y no están diseñados para el uso privado.

2.2 Utilización no conforme a las especificaciones

Se considera uso no conforme a las especificaciones si los recipientes a presión se llenan con líquidos o gases inflamables.

2.3 Cualificación del personal

El montaje, puesta en servicio, desmontaje y conservación (incl. mantenimiento y cuidados) del recipiente requieren conocimientos básicos de mecánica y neumática, así como de la terminología correspondiente.

Para garantizar la seguridad de funcionamiento, solamente personal cualificado o bien otra persona supervisada por una persona cualificada podrá realizar estas actividades.


Por personal cualificado se entiende una persona que, en virtud de su formación especializada, sus conocimientos y experiencia, así como su conocimiento acerca de las normas vigentes, puede evaluar los trabajos que se le han encomendado, detectar potenciales peligros y adoptar medidas de seguridad adecuadas. El personal cualificado debe respetar las normas en vigor específicas del sector.

2.4 Indicaciones de advertencia de estas instrucciones

En estas instrucciones, las indicaciones de advertencia preceden a las indicaciones de manejo que presentan peligro de daños personales o materiales. Se deben respetar las medidas descritas de protección ante peligros.


2.4.1 Estructura de las indicaciones de advertencia

Estructura de las indicaciones de advertencia

 PALABRA DE ADVERTENCIA
Tipo y fuente de peligro
Consecuencias si no se sigue la indicación
▶ Medidas de protección ante peligros

2.4.2 Significado de las palabras de aviso

Significado de las palabras de aviso

 ATENCIÓN
Situación posiblemente peligrosa. El incumplimiento de este aviso puede tener como consecuencia lesiones leves o daños materiales.
NOTA
Posibilidad de daños materiales o de fallos de funcionamiento. El incumplimiento de este aviso puede tener como consecuencia daños materiales o fallos de funcionamiento, pero no lesiones personales.

2.4.3 Indicaciones de seguridad generales

- Observe las prescripciones vigentes para evitar accidentes y respetar el medio ambiente en el país en el que se vaya a utilizar el sistema y en el puesto de trabajo.
- Utilice los productos de AVENTICS solo si no presentan problemas técnicos.
 - Compruebe si el producto presenta algún defecto visible como, por ejemplo, grietas en la carcasa.
 - Sustituya inmediatamente los recipientes defectuosos.
- Como norma general, no está permitido modificar ni transformar el producto. En caso de no tener en cuenta las indicaciones recogidas en estas instrucciones o de realizar intervenciones en el aparato, desaparece cualquier tipo de responsabilidad y prescribe la garantía de los aparatos y accesorios.
- Antes de la puesta en servicio, equipe el recipiente con los dispositivos de seguridad necesarios.
- En ninguna circunstancia debe someter el producto a cargas no admisibles.
- No llene el recipiente de aire comprimido hasta que esté correctamente montado.
- Asegúrese de que no se realicen trabajos de soldadura o tratamientos térmicos en las paredes del recipiente que soportan la presión.
- Adopte las medidas para impedir que el recipiente se vea sometido a vibraciones perjudiciales ni a la corrosión.

2.4.4 Durante el montaje

1. Asegúrese de que no se realicen trabajos de soldadura o tratamientos térmicos en las paredes del recipiente que soportan la presión. Adopte las medidas adecuadas para impedir que el recipiente a presión se vea sometido a una vibración perjudicial. Impida además que se transmitan cargas pulsantes perjudiciales a través de los empalmes del recipiente.
2. Desconecte siempre la presión y la tensión de la pieza de la instalación que corresponda antes de montar el producto y/o enchufar o desconectar los conectores. Asegure el componente de la instalación contra reconexión.
3. Coloque los cables y los conductos de manera que no resulten dañados y que nadie pueda tropezar con ellos.
4. Antes de la puesta en servicio, asegúrese de que todas las juntas y cierres de las conexiones por enchufe estén correctamente montados e intactos con el fin de evitar que penetren en el producto líquidos y cuerpos extraños.

2.4.5 Durante la puesta en servicio

1. Deje que el producto se aclimate durante algunas horas antes de ponerlo en servicio, ya que de lo contrario se podría condensar agua en la carcasa.
2. Asegúrese de que todas las conexiones neumáticas estén ocupadas o cerradas.
3. Ponga un producto en servicio solo si está completamente instalado.

2.4.6 Durante la limpieza

1. Cierre todas las aberturas con dispositivos de protección adecuados para que no penetre ningún producto de limpieza en el sistema.
2. Nunca utilice disolventes ni productos de limpieza agresivos.
3. Limpie el producto exclusivamente con un paño humedecido. Para ello, utilice únicamente agua y, en caso necesario, un detergente suave.
4. No utilice ningún aparato limpiador de alta presión para realizar la limpieza.

2.4.7 Durante el mantenimiento y reparación

1. Realice los trabajos de mantenimiento prescritos por el fabricante de la instalación en los intervalos de tiempo previstos.
2. Asegúrese de que no se suelten los empalmes de conductos, las conexiones ni los componentes mientras la instalación esté sometida a presión y tensión.
3. Disponga medios de bloqueo para impedir que la instalación se pueda conectar.

2.4.8 Eliminación de residuos

- Elimine el producto de acuerdo con las especificaciones de su país.

2.4.9 Obligaciones del proveedor/explotador

1. Decida si el recipiente equipado listo para el servicio debe someterse a una prueba de recepción antes de la puesta en servicio.
2. Respete las leyes y los reglamentos válidos en el correspondiente país acerca del funcionamiento de los recipientes.
3. Elabore unas instrucciones de servicio que, teniendo en cuenta los componentes de equipo, contengan lo siguiente:
 - Instrucciones sobre el vaciado del condensado.
 - Indicaciones sobre el mantenimiento para garantizar la seguridad de uso.

3 Volumen de suministro

- 1 recipiente a presión
- 1 manual de instrucciones de servicio



Todas las conexiones están cerradas con caperuzas de papel.

4 Sobre este producto

4.1 Descripción de las prestaciones

El recipiente sirve de acumulador de aire comprimido para compensar variaciones de presión en la red de distribución de aire comprimido.

4.2 Descripción del aparato

Véase la fig. 1-4

Los recipientes de presión han sido fabricados como componentes individuales sin equipamiento técnico de seguridad para el ámbito de uso mencionado. El diseño se lleva a cabo para esfuerzos de presión interna predominantemente estáticos.

El recipiente únicamente puede utilizarse para instalaciones estacionarias y respetando los datos técnicos.

4.3 Identificación del producto

Puede identificar el producto a partir de los datos que figuran en la placa de características.

N.º de material	N.º de material	N.º de material
3513000000 (V = 1 l)	3513000030 (V = 10 l)	3513000060 (V = 90 l)
3513000010 (V = 3,2 l)	3513000040 (V = 20 l)	
3513000020 (V = 5 l)	3513000050 (V = 40 l)	

5 Transporte y almacenamiento

- Al efectuar el transporte y almacenamiento respete siempre las condiciones ambientales y la temperatura ambiente especificadas en los datos técnicos.

6 Montaje

6.1 Desembalaje

- Elimine el embalaje según la normativa de su país.

6.2 Condiciones de montaje

- Al efectuar el montaje respete siempre las condiciones ambientales especificadas en los datos técnicos.

6.2.1 Posición de montaje

La posición de montaje del recipiente es indiferente.

6.3 Accesorios necesarios

Para montar el producto necesitará los siguientes accesorios que no están incluidos en el volumen de suministro y que puede pedir a:

Accesorios	Fijación	N.º de material
Juego de montaje para recipiente 3513000030	Ø 206 mm	4519011002
Juego de montaje para recipiente 3513000040	Ø 246 mm	4519011012
Juego de montaje para recipiente 3513000050	Ø 276 mm	4519011022
Válvula limitadora de presión	En función de la aplicación correspondiente.	

6.4 Montaje/desmontaje del recipiente

⚠ ATENCIÓN

Peligro de lesiones por montaje incorrecto

Un montaje incorrecto puede derivar en movimientos no controlados del producto o la instalación.

1. Desconecte siempre antes del montaje la presión de todas las piezas de la instalación relevantes.
2. Monte el recipiente empleando exclusivamente las fijaciones especificadas en el catálogo online (véase el catálogo online en www.aventics.com/pneumatics-catalog).
3. El recipiente no se debe montar con una unión rígida al suelo, al bastidor de base de la máquina o al amortiguador de vibraciones.
4. Proporcione una amortiguación de vibraciones adecuada.

6.4.1 Conexión neumática del recipiente

⚠ ATENCIÓN

Peligro de lesiones por montaje con presión o tensión.

El montaje con presencia de tensión eléctrica o bajo presión puede provocar lesiones o dañar el producto u otros componentes de la instalación.

1. Desconecte la presión y la tensión de la pieza de la instalación relevante antes de conectar el producto.
2. Disponga medios de bloqueo para impedir que la instalación se pueda conectar.
1. Desconecte la presión de la pieza de la instalación que corresponda.
2. Retire las caperuzas antipolvo del recipiente. Para ello, no utilice herramientas de cantos vivos (p. ej., destornilladores). Los pasos de rosca de las conexiones no deben dañarse.
3. Equipe el recipiente con una válvula limitadora de presión (pieza no incluida en el volumen de suministro).
4. Asegúrese de que todas las conexiones neumáticas estén unidas o cerradas correctamente y de que todas las mangueras estén fijadas.

6.4.2 Conexión del aire comprimido

1. Respete los valores límite de presión y temperatura (véase „Datos técnicos“).

2. Asegúrese de que, en condiciones normales de funcionamiento, la presión interna no sobrepase la presión de servicio PS indicada en la identificación del recipiente.
Esta presión puede superarse en un 10 % pero sólo durante un breve espacio de tiempo.

7 Puesta en servicio

Proceda de la siguiente manera para poner en servicio el producto:

1. Antes de la puesta en servicio, asegúrese de que todas las conexiones del recipiente estén unidas correctamente y de que todas las mangueras estén fijadas.
2. Conecte la presión de servicio.

8 Funcionamiento

No es necesario realizar ningún manejo durante el funcionamiento.

- ▶ Preste atención a que se respeten los valores de los esfuerzos máximos de vibraciones y de la presión de servicio. Si se necesita una purga de condensado, siga las instrucciones de servicio correspondientes.

9 Mantenimiento y reparación

9.1 Limpieza y cuidado

NOTA

Daño del recipiente por disolventes, líquidos y suciedad

Los productos de limpieza agresivos pueden dañar las juntas del recipiente y hacer que se desgasten antes de tiempo. La suciedad que penetra afecta al funcionamiento seguro del recipiente.

1. Nunca utilice disolventes ni productos de limpieza agresivos.
2. No utilice aparatos limpiadores de alta presión.
3. Mantenga la máxima limpieza al realizar cualquier tipo de trabajo en el equipo neumático.

1. Cierre todas las aberturas con dispositivos o caperuzas de protección adecuados.
2. Compruebe si todas las juntas y los cierres de las conexiones por enchufe están fijos para que no pueda penetrar humedad en el recipiente durante la limpieza.
3. Limpie el recipiente exclusivamente con un paño humedecido.

10 Desmontaje y sustitución

10.1 Preparación del desmontaje

1. Ponga fuera de servicio la instalación completa tal y como se describe en las instrucciones completas de la instalación.
2. A continuación, prepare el desmontaje del recipiente como sigue:
Desconecte la tensión y la presión de la pieza de la instalación en la que está montado el recipiente.

10.2 Realización del desmontaje

⚠ ATENCIÓN

Peligro de lesiones durante el desmontaje o sustitución bajo presión o tensión.

Efectuar las tareas de desmontaje o sustitución bajo presión o tensión eléctrica puede provocar lesiones personales y daños en el producto u otros componentes de la instalación.

1. Desconecte la presión y la tensión eléctrica del componente de la instalación que corresponda antes de desmontar el producto o sustituir componentes.
2. Disponga medios de bloqueo para impedir que la instalación se pueda conectar.

Proceda como se explica a continuación para desmontar el recipiente:

1. Afloje y retire todas las conexiones.

2. Suelte todas las fijaciones.

3. Desmonte el recipiente.

Al realizar el montaje o la sustitución tenga en cuenta el capítulo (véase „Montaje“).

11 Eliminación de residuos

El recipiente no se puede eliminar irresponsablemente, ya que esto contamina el medio ambiente.

- ▶ Elimine el recipiente de acuerdo con las especificaciones de su país.

12 Datos técnicos

Generalidades 351300...	...0000	...0010	...0020	...0030	...0040	...0050	...0060
Presión máx. de servicio PS (a corto plazo +10 %)	11 bar	11 bar	10 bar	11 bar	10 bar	11 bar	11 bar
Temperatura de servicio máx. T _{máx}	100 °C	100 °C	100 °C	100 °C	100 °C	100 °C	100 °C
Temperatura de servicio mín. T _{mín}	-40 °C	-40 °C	-40 °C	-40 °C	-40 °C	-40 °C	-40 °C
Volumen	1 l	3,2 l	5 l	10 l	20 l	40 l	90 l
Espesores de pared	≥ 2 mm						

Neumática

Fluido Aire

Puede consultar más datos técnicos en el catálogo online.

Normas y directivas aplicadas

2014/29/EU	Directiva relativa a los recipientes a presión simples
ISO 16030	Técnica de fluidos. Empalmes neumáticos. Orificio roscado y muñón roscado
EN ISO 228-1	Roscas de tuberías para uniones sin estanquidad en la rosca. Parte 1: Medidas, tolerancias y designación

13 Anexo

13.1 Lista de direcciones

Encontrará las direcciones de contacto en www.emerson.com/contactus.

13.2 Declaraciones de conformidad

Declaración de conformidad con arreglo al art. 12, 2014/29/UE (recipientes a presión simples).

Los recipientes con un producto de presión por volumen ≤ 50 no necesitan declaración de conformidad.

14 Figuras

Consulte las medidas del producto en el catálogo online.

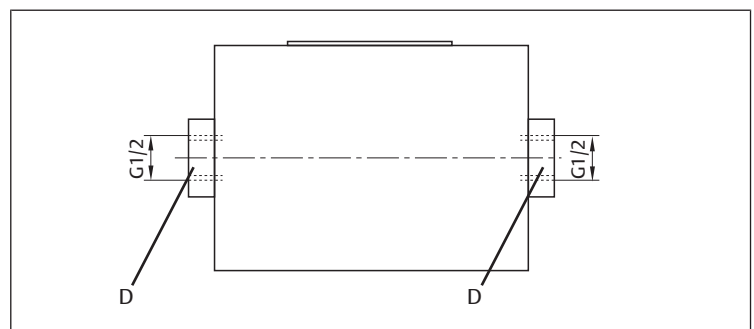


Fig. 1: 35130000000

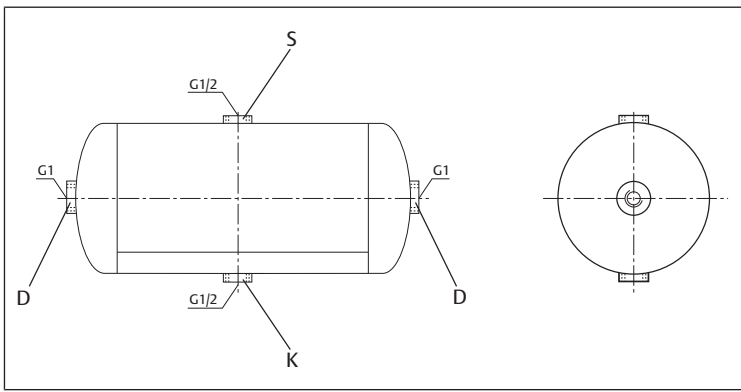


Fig. 2: 35130000010 / 35130000020 / 35130000030 / 35130000040

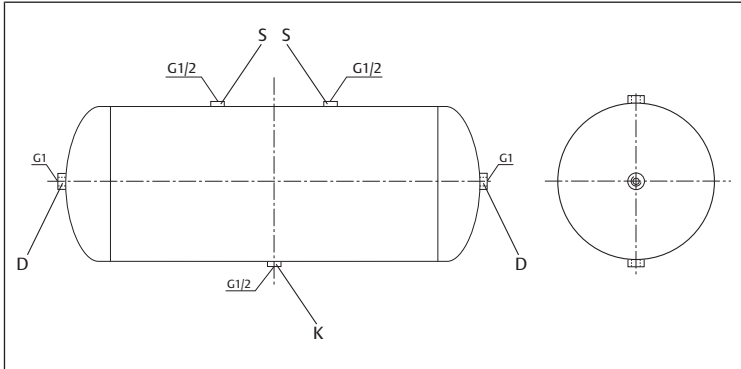


Fig. 3: 35130000050

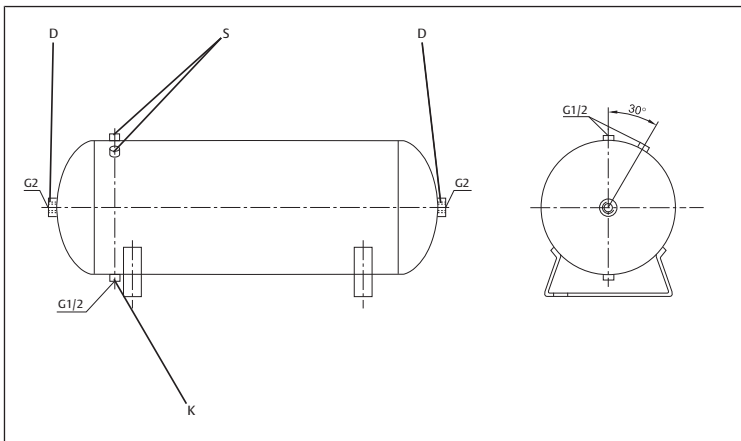


Fig. 4: 35130000060

D	S	K
Aire comprimido	Dispositivos de seguridad	Purga de condensado

Innehåll

1 Om denna dokumentation	28
1.1 Ytterligare dokumentation	28
2 Säkerhetsföreskrifter	28
2.1 Avsedd användning.....	28
2.2 Ej avsedd användning.....	28
2.3 Personalens kvalifikationer.....	28
2.4 Varningsinformation i denna anvisning	28
2.4.1 Varningsanvisningarnas uppbyggnad.....	28
2.4.2 Signalordens betydelse	28
2.4.3 Allmänna säkerhetsföreskrifter	28
2.4.4 Vid montering	28
2.4.5 Vid driftstart.....	28
2.4.6 Rengöring	28
2.4.7 Vid underhåll och reparation	28
2.4.8 Avfallshantering	29
2.4.9 Skyldigheter för installatör/produktionsansvarig.....	29
3 Leveransomfattning	29
4 Om denna produkt	29
4.1 Beskrivning av användning.....	29
4.2 Beskrivning av enheten	29
4.3 Produktidentifikation	29
5 Transport och lagring	29
6 Montering	29
6.1 Uppackning	29
6.2 Monteringsförutsättningar	29
6.2.1 Monteringsläge.....	29
6.3 Nödvändiga tillbehör	29
6.4 Montera/bygga in behållare	29
6.4.1 Ansluta behållaren pneumatiskt.....	29
6.4.2 Anslutning av tryckluft	29
7 Driftstart.....	29
8 Drift.....	29
9 Underhåll och reparation	30
9.1 Rengöring och skötsel.....	30
10 Demontering och byte.....	30
10.1 Förbereda demontering	30
10.2 Genomföra demontering	30
11 Avfallshantering	30
12 Tekniska data.....	30
13 Bilaga.....	30
13.1 Adresser.....	30
13.2 Försäkran om överensstämmelse.....	30
14 Bilder	30

1 Om denna dokumentation

Denna bruksanvisning innehåller viktig information för att montera, transportera, driftsätta, använda och demontera tryckbehållaren AR1 på ett säkert och fackmannamässigt sätt. Den innehåller även information om skötsel och underhåll samt enkel felsökning.

- ▶ Du bör läsa igenom hela anvisningen noga, särskilt kapitel (se „Säkerhetsföreskrifter“), innan du börjar montera och använda behållaren.

1.1 Ytterligare dokumentation

Behållarna är systemkomponenter. Observera även bruksanvisningar för övriga systemkomponenter.

Beakta även följande anvisningar:

- Systemdokumentationen från anläggningens tillverkare

Ytterligare anvisningar och information om denna behållare:

- Tekniska data och mått enligt online-katalog

Följ dessutom allmänna, lagstadgade föreskrifter och övriga bindande föreskrifter i europeisk resp. nationell lagstiftning samt gällande föreskrifter för att undvika arbetsplatsolyckor och för att skydda miljön.

2 Säkerhetsföreskrifter

Behållaren har tillverkats i överensstämmelse med dagens tekniska standard och erkända säkerhetstekniska regler. Trots detta finns det risk för person- och sakskador om man inte beaktar följande allmänna säkerhetsföreskrifter samt de specifika varningsupplysningar som finns i denna bruksanvisning.

1. Förvara denna anvisning så att den alltid är tillgänglig för alla användare.
2. Bifoga alltid denna bruksanvisning om behållaren överlämnas till någon annan.

2.1 Avsedd användning

Tryckbehållaren AR1 är en produkt som omfattas av direktiv 2014/29/EU för tryckbehållare.

1. Tryckbehållaren ska endast användas för stationära anläggningar.
2. Tryckbehållaren ska endast fyllas med tryckluft.
3. Håll dig inom de effektgränser som anges i tekniska data.

Tryckbehållaren är ett tekniskt arbets hjälpmedel och inte avsedd för privat bruk.

2.2 Ej avsedd användning

Ej avsedd användning är när tryckbehållaren fylls med vätskor eller brännbara gaser.

2.3 Personalens kvalifikationer

Montering, driftstart, demontering, skötsel (inklusive underhåll och skötsel) av behållaren kräver grundläggande kunskaper om mekanik och pneumatik liksom kunskap om de tillämpliga facktermerna.

För att garantera driftsäkerheten får dessa aktiviteter därför endast utföras av fackmän inom respektive område eller av en instruerad person under ledning och uppsikt av en fackman.

Med fackman avses en person som till följd av sin yrkesutbildning, sina kunskaper och erfarenheter liksom sin kännedom om tillämpliga bestämmelser kan bedöma anförtrott arbete, upptäcka möjliga faror och vidta nödvändiga säkerhetsåtgärder. Fackmannen måste iaktta tillämpliga yrkesmässiga regler.

2.4 Varningsinformation i denna anvisning

I denna bruksanvisning anges varningar före en hanteringsanvisning om det finns risk för person- eller materialskada. De åtgärder som beskrivs för att avvärja faror måste följas.

2.4.1 Varningsanvisningarnas uppbyggnad

Varningsanvisningarnas uppbyggnad

SIGNALORD

Typ av fara eller riskkälla

Följder om faran inte beaktas

- ▶ Åtgärder för att avvärja faran

2.4.2 Signalordens betydelse

Signalordens betydelse

SE UPP

Eventuellt farlig situation.

Underlåtenhet att följa dessa instruktioner kan leda till mindre personskador eller sakskador.

OBS!

Möjlighet till sakskador eller funktionsfel.

Underlåtenhet att följa denna information kan leda till sakskador eller funktionsfel, men inte personskador.

2.4.3 Allmänna säkerhetsföreskrifter

- Följ de föreskrifter som gäller i Sverige och på arbetsplatsen för att undvika olyckor och för att skydda miljön.
- Produkter från AVENTICS får bara användas om de är i ett tekniskt felfritt skick.
 - Kontrollera att produkten inte uppvisar tydliga defekter eller brister, som exempelvis sprickor i huset.
 - Byt ut omedelbart ut defekta behållare.
- Produkten får aldrig förändras eller byggas om jämfört med den ursprungliga konfigurationen.
Om anvisningarna i denna bruksanvisning inte följs, eller om ingrepp görs i enheten, upphör vårt ansvar att gälla. Garantin gäller inte för enheten eller tillbehör.
- Förse behållaren med nödvändiga säkerhetsanordningar före driftstart.
- Produkten får under inga omständigheter belastas mekaniskt på ett otillåtet sätt.
- Fyll inte behållaren med tryckluft förrän den monterats korrekt.
- Säkerställ att tryckbelastade väggar i behållaren inte utsätts för svetsarbeten eller värmebehandling.
- Förhindra på lämpligt sätt skadlig vibrationspåverkan och korrosion på behållaren.

2.4.4 Vid montering

1. Säkerställ att tryckbelastade väggar i behållaren inte utsätts för svetsarbeten eller värmebehandling. Förhindra på lämpligt sätt skadlig vibrationspåverkan på tryckbehållaren. Förhindra även att skadlig belastning överförs via behållarens stöd.
2. Gör alltid den aktuella anläggningsdelen trycklös och spänningsfri innan produkten monteras eller kontakterna ansluts eller tas bort. Säkra anläggningsdelen mot återinkoppling.
3. Dra kablar och ledningarna så att de inte kan skadas och så att ingen kan snubbla över dem.
4. Kontrollera före driftstart att alla tätningar och förslutningar av kopplingar är korrekt monterade och täta så att vätskor och främmande partiklar inte kan tränga in i produkten.

2.4.5 Vid driftstart

1. Låt produkten aklimatisera sig några timmar före driftstart, eftersom det annars kan bildas kondens i huset.
2. Kontrollera att alla pneumatiska anslutningar är anslutna eller förslutna.
3. Ta inte produkten i drift förrän den är fullständigt installerad.

2.4.6 Rengöring

1. Förslut alla öppningar med lämpliga skydd, så att inga rengöringsmedel kan komma in i systemet.
2. Använd aldrig lösningsmedel eller starka rengöringsmedel.
3. Rengör produkten uteslutande med en lätt fuktad trasa. Använd endast vatten eller ett mildt rengöringsmedel.
4. Använd inte högtryckstvätt vid rengöringen.

2.4.7 Vid underhåll och reparation

1. Utför underhållsarbeten enligt anläggningstillverkarens föreskrifter med specificerade tidsintervall.

- Kontrollera att inga ledningar, anslutningar och komponenter lossnar när anläggningen befinner sig under tryck och spänning.
- Se till att anläggningen inte kan kopplas till av misstag.

2.4.8 Avfallshantering

- ▶ Avfallshandera produkten enligt gällande, nationella föreskrifter.

2.4.9 Skyldigheter för installatör/produktionsansvarig

- Fastställ om den komplett utrustade behållaren ska genomgå en acceptansprovning före driftstart.
- Beakta gällande lagar och förordningar för behållarens drift.
- Sammanställ en bruksanvisning som innehåller följande, med hänsyn till utrustningsdelarna:
 - Anvisning för tömning av kondensen
 - Information angående underhåll, för att driftsäkerheten ska kunna garanteras.

3 Leveransomfattning

- 1 x tryckbehållare
- 1 x bruksanvisning



Alla anslutningar är förslutna med papperskåpor.

4 Om denna produkt

4.1 Beskrivning av användning

Behållaren fungerar som tryckluftsenergiackumulator för att utjämna trycksvängningar i tryckluftsledningsnätet.

4.2 Beskrivning av enheten

Se bild 1-4

Tryckbehållaren har tillverkats som enskild komponent utan säkerhetsteknisk utrustning för angivet användningsområde. Konstruktionen är huvudsakligen avsedd för vilande innertrycksbelastning.

Behållaren får endast användas för stationära anläggningar och endast inom ramen för tekniska data.

4.3 Produktidentifikation

Produkten kan identifieras med ledning av uppgifterna på typskylten.

Materialnummer	Materialnummer	Materialnummer
3513000000 (V = 1 l)	3513000030 (V = 10 l)	3513000060 (V = 90 l)
3513000010 (V = 3,2 l)	3513000040 (V = 20 l)	
3513000020 (V = 5 l)	3513000050 (V = 40 l)	

5 Transport och lagring

- ▶ Se till att omgivningsvillkoren/-temperaturen som anges i Tekniska data alltid uppfylls vid lagring och transport.

6 Montering

6.1 Uppackning

- ▶ Följ de nationella bestämmelserna när det gäller avfallshantering av förpackningen.

6.2 Monteringsföresättningar

- ▶ Se till att omgivningsvillkoren som anges i Tekniska data alltid uppfylls vid monteringen.

6.2.1 Monteringsläge

Behållaren kan monteras i valfritt läge.

6.3 Nödvändiga tillbehör

För att montera produkten behövs följande tillbehör som inte ingår i leveransen och som kan beställas:

Tillbehör	Fastsättning	Materialnummer
Monteringsatts för behållare 3513000030	Ø 206 mm	4519011002
Monteringsatts för behållare 3513000040	Ø 246 mm	4519011012
Monteringsatts för behållare 3513000050	Ø 276 mm	4519011022
Tryckbegränsningsventil	beroende på aktuell applikation	

6.4 Montera/bygga in behållare



Risk för personskador pga felaktig montering

Felaktig montering kan leda till okontrollerade rörelser i produkten eller anläggningen.

- Se till att alla aktuella delar av anläggningen är trycklösa före monteringen.
- Behållaren får endast monteras med det fästmaterial som anges i katalogen (se online-katalogen på www.aventics.com/pneumatics-catalog).
- Behållaren får inte monteras fast förbunden till golvet, maskinramen eller vibrationsdämpare.
- Se till att det finns en adekvat vibrationsdämpning.

6.4.1 Ansluta behållaren pneumatiskt



Risk för personskador vid montering med tryck och spänning!

Om montering sker när anläggningen är under tryck eller elektrisk spänning, kan detta leda till personskador och skador på produkten eller anläggningsdelarna.

- Gör den aktuella anläggningsdelen trycklös och spänningsfri innan produkten ansluts.
- Se till att anläggningen inte kan kopplas till av misstag.

- Koppla ifrån den aktuella anläggningsdelen, så att den blir trycklös.
- Ta bort dammskyddskåporna från behållaren. Använd inga verktyg med vassa kanter (t.ex. skruvmejsel). Gångorna på anslutningarna får inte skadas.
- Förse behållaren med en tryckbegränsningsventil (denna del ingår inte i leveransen).
- Kontrollera att alla pneumatiska anslutningar är korrekt anslutna eller stängda och att alla slangar sitter fast.

6.4.2 Anslutning av tryckluft

- Följ gränsvärdena för tryck och temperatur (se „Tekniska data“).
- Kontrollera att innertrycket under drift inte överstiger drifttrycket PS som anges i behållarens specifikation. Kortvarigt får detta tryck dock överskridas med upp till 10 %.

7 Driftstart

Gör så här för att ta behållaren i drift:

- Kontrollera före driftstart att alla anslutningar till behållaren är korrekt anslutna och att alla slangar sitter fast.
- Koppla till arbetstrycket.

8 Drift

Under drift krävs ingen manövrering.

- ▶ Se till att värdena för maximal vibrationspåverkan och drifttryck inte överskrids. Om kondensdränering krävs, följ tillhörande bruksanvisning.

9 Underhåll och reparation

9.1 Rengöring och skötsel

OBS!

Skador på behållaren pga lösningsmedel, vätskor och smuts

Starka rengöringsmedel kan skada behållarens tätningar och få dem att åldras snabbare. Om smuts tränger in i behållaren försämras dess funktionssäkerhet.

1. Använd aldrig lösningsmedel eller starka rengöringsmedel.
2. Använd inte en högtryckstvätt.
3. Var noga med renligheten vid alla arbeten på tryckluftsanläggningen.

1. Förslut alla öppningar med lämpliga skyddskåpor/-anordningar.
2. Kontrollera att alla tätningar och pluggar för kopplingar sitter fast, så att ingen fukt kan tränga in i behållaren vid rengöringen.
3. Rengör behållaren uteslutande med en lätt fuktad trasa.

10 Demontering och byte

10.1 Förbereda demontering

1. Ta hela anläggningen ur drift enligt den övergripande anvisningen för hela anläggningen.
2. Förbered sedan demonteringen av behållaren på följande sätt:
Gör anlaggningsdelen som behållaren är inbyggd i spänningsfri och trycklös.

10.2 Genomföra demontering

SE UPP

Risk för personskador vid demontering eller byte i anläggning under tryck eller spänning!

Om demontering eller byte av delar sker när anläggningen står under tryck eller elektrisk spänning, kan detta leda till personskador och skador på produkten eller anlaggningsdelarna.

1. Se alltid till att den aktuella anlaggningsdelen är trycklös och spänningsfri innan produkten demonteras eller delar byts ut.
2. Se till att anläggningen inte kan kopplas till av misstag.

Gör så här för att demontera behållaren:

1. Lossa och ta bort alla anslutningar.
2. Lossa alla fästen.
3. Demontera behållaren.

Vid byte/montering: beakta kapitel (se „Montering“).

11 Avfallshantering

Oförsiktig avfallshantering av behållaren kan leda till miljöföroreningar.

- Avfallshandla därför behållaren enligt gällande bestämmelser i användarlandet.

12 Tekniska data

Allmänt 351300...	...0000	...0010	...0020	...0030	...0040	...0050	...0060
Max arbetstryck PS (kortvarig +10%)	11 bar	11 bar	10 bar	11 bar	10 bar	11 bar	11 bar
Max drifttemperatur T_{max}	100 °C	100 °C	100 °C	100 °C	100 °C	100 °C	100 °C
Min drifttemperatur T_{min}	-40 °C	-40 °C	-40 °C	-40 °C	-40 °C	-40 °C	-40 °C
Volym	1 l	3,2 l	5 l	10 l	20 l	40 l	90 l
Väggjocklear	≥ 2 mm						

Pneumatik

Medium Luft

Ytterligare tekniska data finns i online-katalogen.

Uppfyllda normer och direktiv

2014/29/EU	Direktiv om enkla tryckkärl
ISO 16030	Fluidteknik – pneumatiska ledningsanslutningar – plugghål och skruvplugg
EN ISO 228-1	Rörgänga för trycktäta förband med tätning utanför gängan – del 1: mått, toleranser och beteckning

13 Bilaga

13.1 Adresser

Kontaktadresserna finns på www.emerson.com/contactus.

13.2 Försäkran om överensstämmelse

Försäkran om överensstämmelse enl. art. 12, 2014/29/EU (enkel tryckbehållare) se .

Behållare med en tryckvolymprodukt ≤ 50 kräver ingen försäkran om överensstämmelse.

14 Bilder

Produktmått finns i online-katalogen.

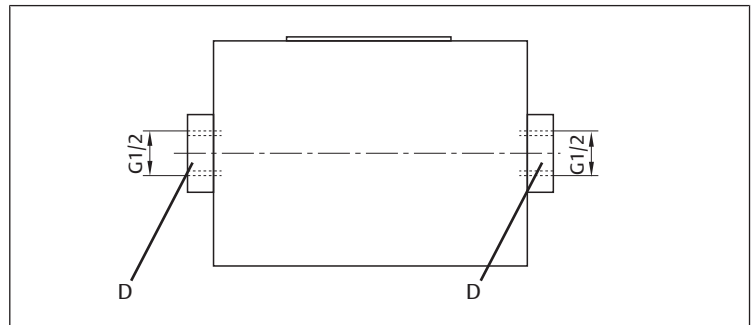


Bild 1: 35130000000

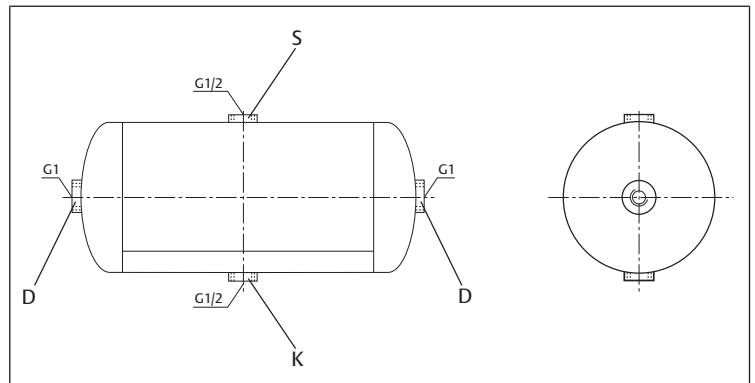


Bild 2: 35130000010 / 35130000020 / 35130000030 / 35130000040

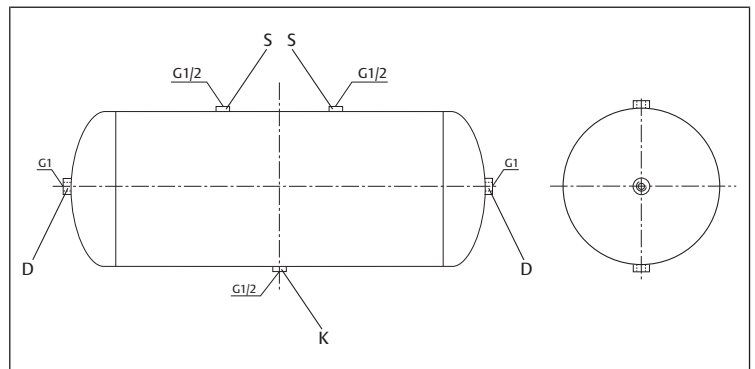


Bild 3: 35130000050

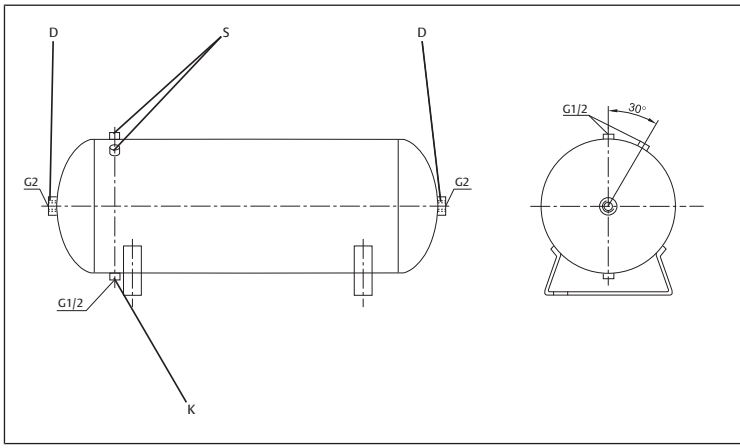


Bild 4: 3513000060

D	S	K
Tryckluft	Säkerhetsanordningar	Kondensdränering

Emerson Automation Solutions

AVENTICS GmbH
Ulmer Straße 4
30880 Laatzen, GERMANY
phone +49 511 2136-0
fax +49 511 2136-269
www.emerson.com/aventics
aventics@emerson.com

Further addresses:
www.emerson.com/contactus

The data specified above only serve to describe the product. No statements concerning a certain condition or suitability for a certain application can be derived from our information. The given information does not release the user from the obligation of own judgement and verification. It must be remembered that our products are subject to a natural process of wear and aging.

An example configuration is depicted on the title page. The delivered product may thus vary from that in the illustration.

Translation of the original operating instructions. The original operating instructions were created in the German language.

Subject to modifications. © All rights reserved by AVENTICS GmbH, even and especially in cases of proprietary rights applications. This document may not be reproduced or given to third parties without our consent.

The Emerson logo is a trademark and service mark of Emerson Electric Co. AVENTICS is a mark of one of the Emerson Automation Solutions family of business units. All other marks are property of their respective owners.

