

Betriebsanleitung | Operating Instructions | Notice d'instruction
Istruzioni d'uso | Instrucciones de servicio | Bruksanvisning

Kolbenstangenlose Zylinder
Rodless Cylinders
Vérins sans tige
Cilindri senz'asta
Cilindros sin vástago
Kolvstångslösa cylindrar

RTC/CKP

R402003540/2017-08, Replaces: 2016-09, DE/EN/FR/IT/ES/SV



1 Zu dieser Dokumentation

Gültigkeit der Dokumentation

Diese Dokumentation gilt für folgende kolbenstangenlose Zylinder der Serien RTC und CKP: RTC-BV, RTC-SB, RTC-CG, RTC-HD, RTC-RR, RTC-RI, CKP und CKP-CL.

Erforderliche und ergänzende Dokumentationen

Nehmen Sie das Produkt erst in Betrieb, wenn Ihnen die Anlagendokumentation vorliegt und Sie diese verstanden und beachtet haben.

Weiterführende Dokumentation

Kolbenstangenlose Zylinder der Serien RTC und CKP sind Anlagenkomponenten. Beachten Sie auch die Anleitungen der übrigen Anlagenkomponenten.


Weitere technische Daten und eine Anleitung zur Konfiguration und Auslegung der RTC- und CKP-Zylinder finden Sie im Internet-Konfigurator und im Online-Produktkatalog von AVENTICS (www.aventics.com).

Darstellung von Informationen



Warnhinweise

In dieser Dokumentation stehen Warnhinweise vor einer Handlungsabfolge, bei der die Gefahr von Personen- oder Sachschäden besteht. Die beschriebenen Maßnahmen zur Gefahrenabwehr müssen eingehalten werden.


Warnhinweise sind wie folgt aufgebaut:

 SIGNALWORT
Art und Quelle der Gefahr
Folgen bei Nichtbeachtung
<ul style="list-style-type: none"> ▶ Maßnahme zur Gefahrenabwehr ▶ <Aufzählung>

Warnzeichen und Signalwörter haben folgende Bedeutung:

 WARNUNG
Kennzeichnet eine gefährliche Situation, in der Tod oder schwere Körperverletzung eintreten können, wenn sie nicht vermieden wird.
 VORSICHT
Kennzeichnet eine gefährliche Situation, in der leichte bis mittelschwere Körperverletzungen eintreten können, wenn sie nicht vermieden wird.
ACHTUNG
Sachschäden: Das Produkt oder die Umgebung können beschädigt werden.

Symbole

 Wenn diese Information nicht beachtet wird, kann das Produkt nicht optimal genutzt bzw. betrieben werden.

2 Sicherheitshinweise

Zu diesem Kapitel

Das Produkt wurde gemäß den allgemein anerkannten Regeln der Technik hergestellt. Trotzdem besteht die Gefahr von Personen- und Sachschäden, wenn Sie dieses Kapitel und die Warnhinweise in dieser Dokumentation nicht beachten.


- ▶ Lesen Sie diese Dokumentation gründlich und vollständig, bevor Sie mit dem Produkt arbeiten.
- ▶ Bewahren Sie die Dokumentation so auf, dass sie jederzeit für alle Benutzer zugänglich ist.
- ▶ Geben Sie das Produkt an Dritte stets zusammen mit den erforderlichen Dokumentationen weiter.

Bestimmungsgemäße Verwendung

Jeder andere Gebrauch als in der bestimmungsgemäßen Verwendung beschrieben ist nicht bestimmungsgemäß und deshalb unzulässig.

Für Schäden bei nicht bestimmungsgemäßer Verwendung übernimmt AVENTICS keine Haftung. Die Risiken bei nicht bestimmungsgemäßer Verwendung liegen allein beim Benutzer.

- ▶ Halten Sie die in den technischen Daten genannten Leistungsgrenzen ein.
- ▶ Setzen Sie RTC- und CKP-Zylinder bevorzugt im industriellen Bereich ein.

 Für den Einsatz des Zylinders im Wohnbereich ist eine separate Genehmigung bei der örtlichen Behörde oder Prüfstelle einzuholen. Weitere Informationen dazu erhalten Sie auf Anfrage.

Qualifikation des Personals

Die in dieser Dokumentation beschriebenen Tätigkeiten erfordern grundlegende Kenntnisse der Mechanik, Pneumatik und Elektrik sowie Kenntnisse der zugehörigen Fachbegriffe. Um die sichere Verwendung zu gewährleisten, dürfen diese Tätigkeiten daher nur von einer entsprechenden Fachkraft oder einer unterwiesenen Person unter Leitung einer Fachkraft durchgeführt werden.

Eine Fachkraft ist, wer aufgrund seiner fachlichen Ausbildung, seiner Kenntnisse und Erfahrungen sowie seiner Kenntnisse der einschlägigen Bestimmungen die ihm übertragenen Arbeiten beurteilen, mögliche Gefahren erkennen und geeignete Sicherheitsmaßnahmen treffen kann. Eine Fachkraft muss die einschlägigen fachspezifischen Regeln einhalten.

Allgemeine Sicherheitshinweise

- Beachten Sie die gültigen Vorschriften zur Unfallverhütung und zum Umweltschutz.
- Beachten Sie die Sicherheitsvorschriften und -bestimmungen des Landes, in dem das Produkt eingesetzt/angewendet wird.
- Verwenden Sie AVENTICS-Produkte nur in technisch einwandfreiem Zustand.
- Beachten Sie alle Hinweise auf dem Produkt.
- Personen, die AVENTICS-Produkte montieren, bedienen, demontieren oder warten, dürfen nicht unter dem Einfluss von Alkohol, sonstigen Drogen oder Medikamenten, die die Reaktionsfähigkeit beeinflussen, stehen.
- Verwenden Sie nur vom Hersteller zugelassene Zubehör- und Ersatzteile, um Personengefährdungen wegen nicht geeigneter Ersatzteile auszuschließen.
- Halten Sie die in der Produktdokumentation angegebenen technischen Daten und Umgebungsbedingungen ein.
- Wenn in sicherheitsrelevanten Anwendungen ungeeignete Produkte eingebaut oder verwendet werden, können unbeabsichtigte Betriebszustände in der Anwendung auftreten, die Personen- und/oder Sachschäden verursachen können. Setzen Sie daher ein Produkt nur dann in sicherheitsrelevante Anwendungen ein, wenn diese Verwendung ausdrücklich in der Dokumentation des Produkts spezifiziert und erlaubt ist.
- Sie dürfen das Produkt erst dann in Betrieb nehmen, wenn festgestellt wurde, dass das Endprodukt (beispielsweise eine Maschine oder Anlage), in das die AVENTICS-Produkte eingebaut sind, den länderspezifischen Bestimmungen, Sicherheitsvorschriften und Normen der Anwendung entspricht.

Produkt- und technologieabhängige Sicherheitshinweise



VORSICHT

Verletzungsgefahr, wenn Druckluftleitungen unsachgemäß verlegt sind!

- ▶ Verlegen Sie die Druckluftleitungen so, dass niemand darüber stolpern kann.

Pflichten des Betreibers

Als Betreiber der Anlage, die mit kolbenstangenlosen Zylindern der Serien RTC und CKP ausgestattet werden soll, sind Sie dafür verantwortlich,

- dass die bestimmungsgemäße Verwendung sichergestellt ist,
- dass das Bedienpersonal regelmäßig unterwiesen wird,
- dass die Einsatzbedingungen den Anforderungen an die sichere Verwendung des Produktes entsprechen,

- dass Reinigungsintervalle gemäß den Umweltbeanspruchungen am Einsatzort festgelegt und eingehalten werden,
- dass bei einem aufgetretenen Defekt keine eigenmächtigen Reparaturversuche unternommen werden.

3 Lieferumfang

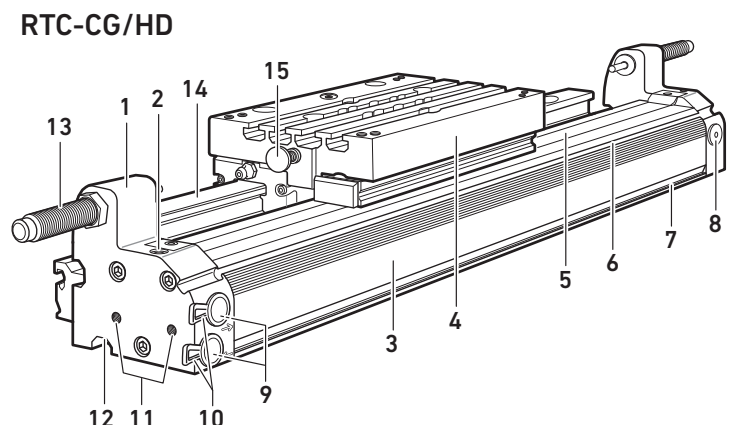
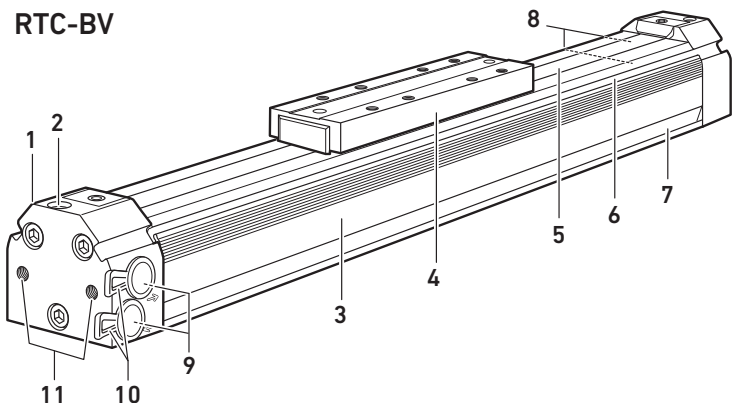
Im Lieferumfang sind enthalten:

- kolbenstangenloser Zylinder, Serie RTC oder Serie CKP gemäß bestellter Konfiguration
- 1 Betriebsanleitung

i RTC- und CKP-Zylinder können individuell mit dem Online-Konfigurator oder dem Online-Produktkatalog von AVENTICS konfiguriert werden. Während der Konfiguration wird eine individuelle Bestellnummer generiert. Diese Nummer stimmt genau mit der ausgelieferten Konfiguration überein.

4 Produktübersicht

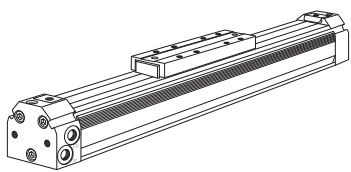
Die Abbildungen zeigen Beispielkonfigurationen.



Standardkomponenten

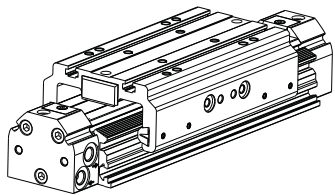
- 1 Deckel, links oder rechts
- 2 Dämpfungsschraube
- 3 Zylinderkörper gemäß Konfiguration
- 4 Schlitten, je nach Konfiguration mit oder ohne Führungswagen
- 5 Abdeckband
- 6 Sensornut
- 7 Nut für Fußbefestigungen
- 8 Alternativer Druckluftanschluss für Rückhub
- 9 Druckluftanschlüsse, Standard
- 10 Sicherheitsstopfen, zur vorübergehenden Abdichtung (bitte beide aufbewahren)
- 11 Bohrungen zum Anbringen von Deckelbefestigungen oder zum direkten Einbau in einen Rahmen
- 12 Nut für Befestigung von unten
- 13 Stoßdämpfer
- 14 Kugelschienenführung
- 15 Anschlagsschraube

Ausführungen



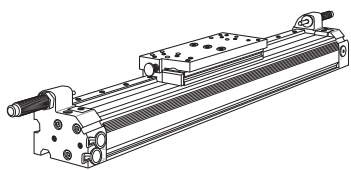
RTC-BV
Basic Version

Verwendung bei niedrigen und mittleren Drehmomenten. Erhältlich mit Kolbengröße 16...80 mm.



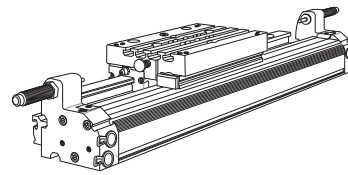
RTC-SB – Gleitführung

Verwendung bei niedrigen und mittleren Drehmomenten, wenn höhere Genauigkeit als beim RTC-BV erforderlich ist. Erhältlich mit Kolbengröße 25, 32 und 40 mm.



RTC-CG
Compact Guide

Verwendung, wenn Kompaktheit und besonders hohe Genauigkeit erforderlich sind. Erhältlich mit Kolbengröße 16...40 mm.



RTC-HD
Heavy Duty

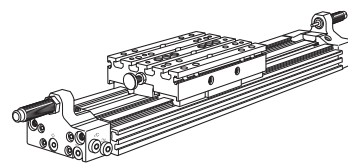
Verwendung bei hohen Lasten und Drehmomenten (Heavy Duty), wenn besonders hohe Genauigkeit erforderlich ist. Erhältlich mit Kolbengröße 16...63 mm.

RTC-RR Replacement Serie RMC

Verwendung nur als Ersatz für Zylinder der Serie RMC. Nicht für neue Ausführung zu verwenden. Ähnlich wie RTC-BV, aber mit einer Befestigungsfläche am Schlitten wie bei Zylinder RMC-BV und einem Befestigungsbausatz zum Austausch von RMC-BV. Erhältlich mit Kolbengröße 16...80 mm.

RTC-RI Replacement Serie 170

Verwendung nur als Ersatz für Zylinder der Serie 170. Nicht für neue Ausführung zu verwenden. Ähnlich wie RTC-BV, aber mit einer Befestigungsfläche am Schlitten wie bei einem Zylinder der Serie 170 und einem Befestigungsbausatz zum Austausch von Serie 170. Erhältlich mit Kolbengröße 16...80 mm.



CKP

Verwendung mit hohen Lasten und Drehmomenten. Erhältlich mit Kolbengröße 16, 25 und 32 mm.

CKP-CL camoLINE

Basiert auf CKP, aber mit Bohrungen für untergelegte Zentrierringe zur Positionierung. Erhältlich mit Kolbengröße 16, 25 und 32 mm.

5 Montage

RTC- und CKP-Zylinder sind für eine bestimmte Anwendung konfiguriert und ausgelegt. Sie dürfen niemals gegenüber ihrer ursprünglichen Konfiguration verändert werden.

- ▶ Stellen Sie sicher, dass die in den technischen Daten angegebenen Maximalwerte für Betriebsdruck, Belastung, Drehmoment oder Geschwindigkeit nicht überschritten werden.



WARNUNG

Gefahr von Personen- und Sachschäden durch unkontrollierte Bewegungen des Schlittens!

Wenn beim Einbau des Zylinders Druckluft angeschlossen ist, können Personen verletzt oder die Anlage beschädigt werden.

- ▶ Stellen Sie sicher, dass der relevante Anlagenteil drucklos ist, während der Zylinder montiert wird.
- ▶ Stellen Sie sicher, dass der Zylinder vollständig montiert ist, bevor die Druckluftzufuhr angeschlossen wird.
- ▶ Wenn die Anlage während der Montage unbeaufsichtigt gelassen werden muss, stellen Sie sicher, dass die Druckluftzufuhr nicht wieder eingeschaltet werden kann.

Achten Sie auf aufgehängte Lasten!

Bei senkrechter Montage des Geräts kann eine aufgehängte Last außer Kontrolle geraten, wenn die Druckluft ausgeschaltet wird. Dies kann zu Verletzungen führen.

- ▶ Sichern Sie den Bereich unter einer aufgehängten Last immer ab, um zu verhindern, dass sich dort Personen aufhalten.



VORSICHT

Risiken durch schwere Objekte!

Einige Konfigurationen der Zylinder sind sehr schwer. Ein falsches Anheben kann Verletzungen verursachen.

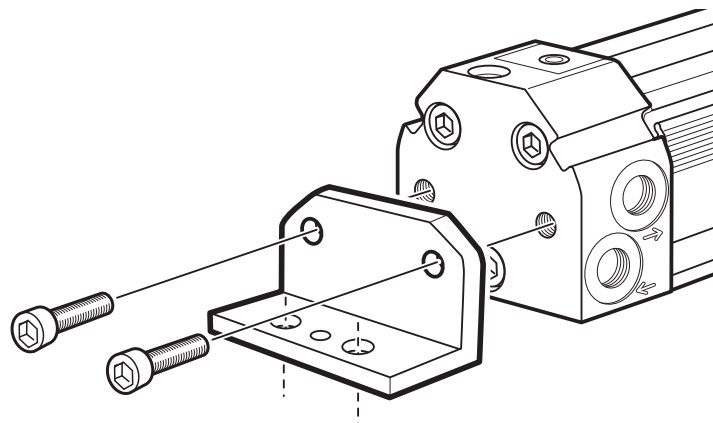
- ▶ Treffen Sie beim Anheben des Zylinders Vorkehrungen, um Beschädigungen zu vermeiden. Schwere Zylinder müssen von zwei Personen oder von einer Person mit Hebegegeräten getragen werden.

Zylinder mit Deckelbefestigungen

Die Deckelbefestigungen sind für die Montage aller Zylinder geeignet. Zylinder mit Kugelschienenführung müssen jedoch außerdem mit Fußbefestigungen eingebaut werden. Deckelbefestigungen werden paarweise mit Schrauben geliefert.

i Bitte beachten: Die Ansichten der Zylinder variieren je nach Serie (RTC bzw. CKP).

Deckelbefestigungen montieren



Deckelbefestigungen anbringen, Serie RTC

1. Setzen Sie den Zylinder auf eine feste, flache Oberfläche.
2. Bringen Sie an jedem Ende des Zylinders mit den beiliegenden Schrauben eine Befestigung an.
3. Befestigen Sie die beiden Enddeckel mit geeigneten Schrauben an der Montagefläche.
4. Ziehen Sie die Schrauben allmählich an, um Spannungen zu vermeiden (siehe Tabelle 1 mit Angaben zum Anzugsmoment).

Tab. 1: Anzugsmoment, Fußbefestigungen

Ø Schrauben	M5	M6	M8	M10
Anzugsmoment (Güte 8.8)	6 Nm	10 Nm	24 Nm	47 Nm

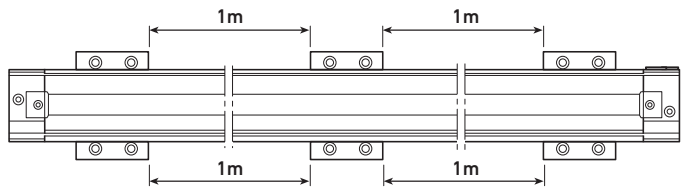
Zylinder mit Fußbefestigungen

Die Fußbefestigungen sind auch für die Aufnahme von Axiallasten ausgelegt. Bei der Bestellung eines kompletten Zylinders konfiguriert mit Fußbefestigung ist die erforderliche Anzahl an Fußbefestigungen automatisch im Lieferumfang enthalten. Informationen zu den verschiedenen Fußbefestigungen und zur Berechnung der erforderlichen Anzahl finden Sie im Online-Produktkatalog.

i Bei der Montage von Zylindern mit Kugelschienenführung müssen stets Fußbefestigungen angebracht werden, da die Belastung solcher Zylinder in der Regel hoch ist.

i Fußbefestigungen müssen stets mit dem angegebenen Drehmoment montiert werden (siehe Tabelle 2).

RTC – Fußbefestigungen positionieren



Fußbefestigungen positionieren, Serie RTC
(Draufsicht auf den Zylinder)

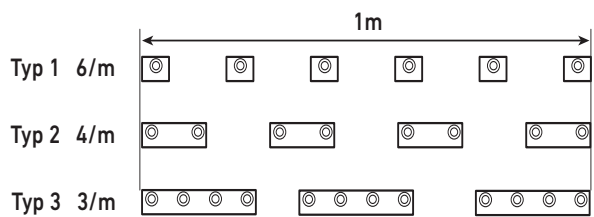
Für den RTC-Zylinder werden in der Regel Fußbefestigungen mit zwei Schrauben verwendet. Befestigungen mit nur einer Schraube können bei Bedarf verwendet werden, z. B. bei der Montage auf einem Gestell.

Bei normaler Belastung auf fester Standfläche müssen sie so angebracht werden, dass sich an jedem Ende ein Paar befindet und sie in Abständen von je etwa einem Meter gleichmäßig verteilt sind.

Bei einer Montage durch Aufhängung und bei hoher Belastung, bei der die Gefahr einer Verbiegung des Zylinders besteht, müssen die Fußbefestigungen unter Umständen näher beieinander positioniert werden (siehe Online-Produktkatalog).

i Bei der Montage von RTC-CG und RTC-HD müssen stets Fußbefestigungen angebracht werden. Verwenden Sie immer alle mitgelieferten Fußbefestigungen, und verteilen Sie sie so gleichmäßig wie möglich.

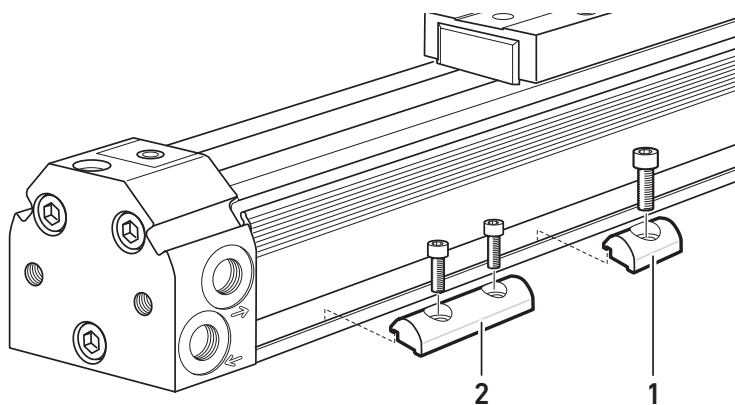
CKP – Fußbefestigungen positionieren



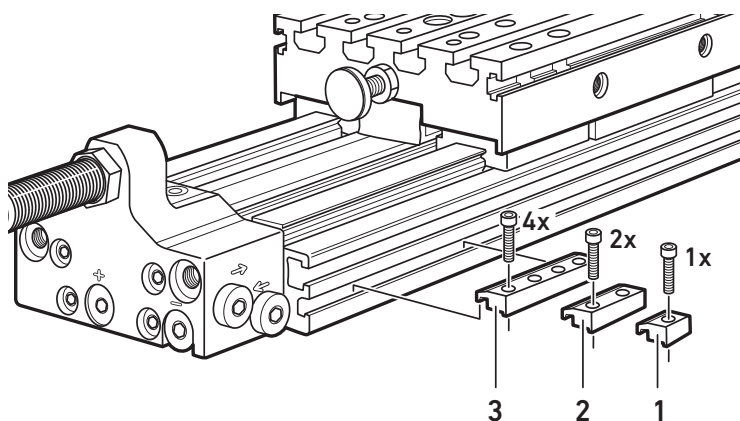
Fußbefestigungen positionieren, Serie CKP

Für den CKP-Zylinder werden je nach Bedarf Fußbefestigungen mit einer Schraube (Typ 1), zwei Schrauben (Typ 2) oder vier Schrauben (Typ 3) verwendet. Die Fußbefestigungen müssen gleichmäßig auf der Länge des Zylinders verteilt werden, wobei die Mindestanzahl pro Meter den Angaben in der Abbildung entsprechen muss. Dies gilt für normale Belastungen auf einer festen Standfläche.

RTC, CKP – Fußbefestigungen montieren



Fußbefestigungen montieren, Serie RTC



Fußbefestigungen montieren, Serie CKP

1. Setzen Sie den Zylinder auf eine feste, flache Oberfläche.
2. Verteilen Sie die Fußbefestigungen so, dass sich an den Enden jeweils ein Paar befindet und die übrigen gleichmäßig an beiden Seiten über die Länge des Zylinders verteilt sind (Abstände siehe oben).
3. Befestigen Sie die Fußbefestigungen mit geeigneten Schrauben, einer (1), zwei (2) oder vier (3), an der Montagefläche.
4. Ziehen Sie die Schrauben abwechselnd nach und nach an, um Spannungen zu vermeiden (siehe Tabelle 2 mit Angaben zum Anzugsmoment).

Tab. 2: Anzugsmoment, Fußbefestigungen

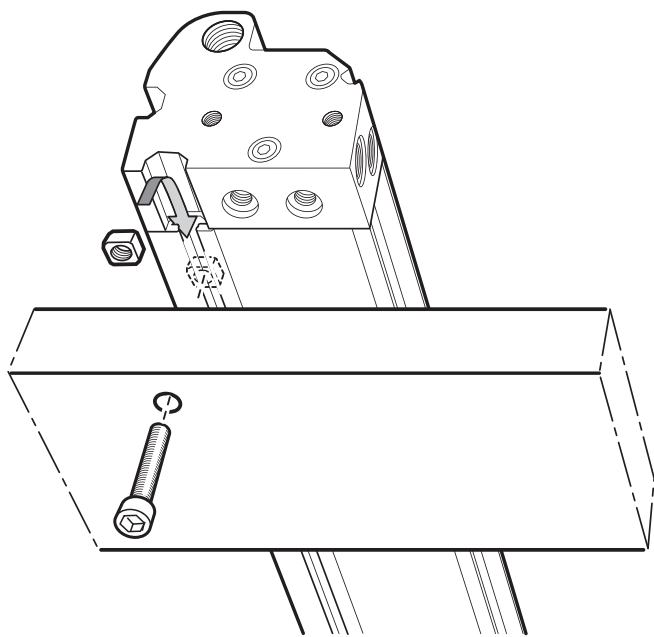
Zylinderversion	CKP	CKP	CKP
Kolbengröße (mm)	16	25, 32	25, 32
Ø Schrauben	M4	M5	M6
Anzugsmoment (Güte 8.8)	3 Nm	6 Nm	10 Nm

Tab. 2: Anzugsmoment, Fußbefestigungen

Zylinderversion	RTC	RTC	RTC
Kolbengröße (mm)	16...25	32...40	50...63
Ø Schrauben	M6	M8	M12
Anzugsmoment (Güte 8.8)	10 Nm	24 Nm	81 Nm

Alternative Befestigungen

Alternative Befestigung für Zylinder RTC-CG und RTC-HD



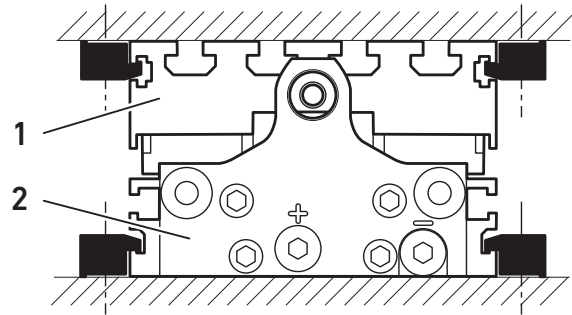
Alternative Befestigung von RTC-CG und RTC-HD

Bei den Zylindern RTC-CG und RTC-HD können die Fußbefestigungen durch Vierkantmutter (Kolbengröße 16 mm) oder Nutensteine (Kolbengröße ab 25 mm) in der Nut an der Unterseite des Zylinders ersetzt werden.

- Positionieren Sie die Vierkantmutter oder Nutensteine gleichmäßig verteilt entlang des Zylinders und in den gleichen Abständen wie für die Fußbefestigungen empfohlen.

i Wenn der verwendete Schraubendurchmesser kleiner ist als bei den Fußbefestigungen, müssen zum Ausgleich mehr Schrauben verwendet werden.

Alternative Befestigung für Zylinder CKP



Alternative Befestigung des Zylinders CKP

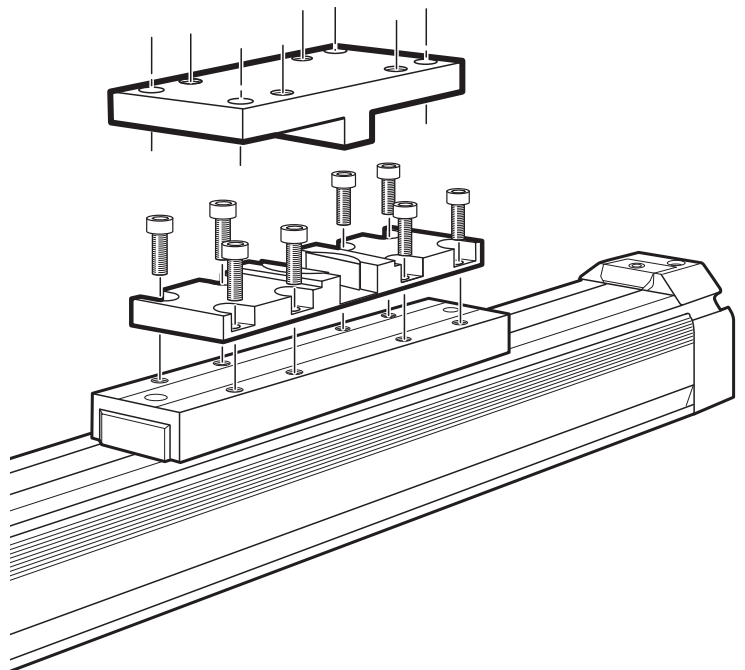
CKP-Zylinder können mit dem Schlitten (1) gegen die Montagefläche auf die gleiche Weise befestigt werden wie der Zylinderkörper (2).

6 Zubehör montieren

Alle Zubehörteile können entweder bei der Konfiguration des Zylinders oder separat bestellt werden. Die Lieferung erfolgt stets unmontiert.

Ausgleichskupplung S44 16...80 mm für RTC-BV montieren

Ausgleichskupplungen für RTC-BV können Sie verwenden, um alle Arten von Versatz bei externer Führung der Last auszugleichen. Mit der Ausgleichskupplung muss die Last zwingend extern ausgeführt werden.



Ausgleichskupplung S44 16...80 mm für RTC-BV montieren

- Montieren Sie den unteren Teil der Ausgleichskupplung mit den mitgelieferten Schrauben am Schlitten. Befestigen Sie die Last mit geeigneten Schrauben am oberen Teil der Ausgleichskupplung, entweder von unten oder von oben. Das Anzugsmoment können Sie Tabelle 3 entnehmen.

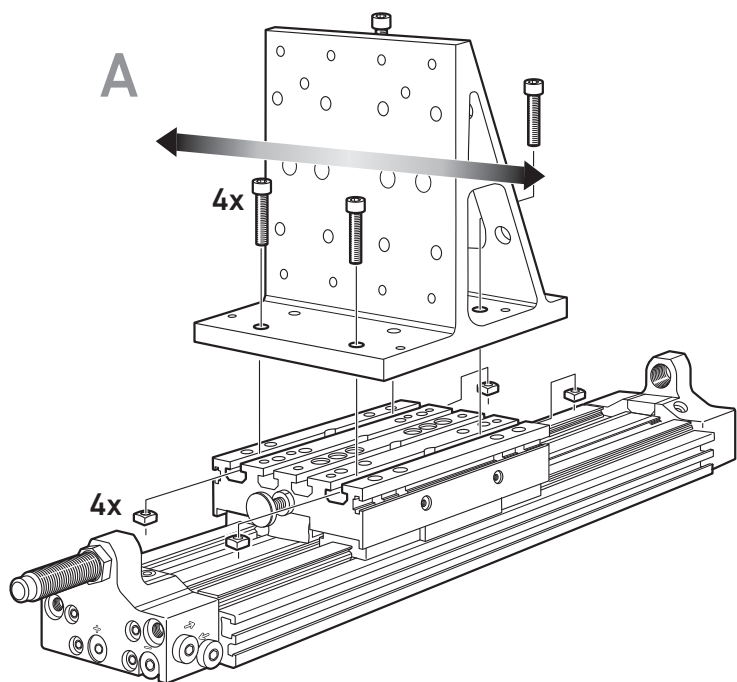
Tab. 3: Anzugsmoment, Ausgleichkupplung S44

Kolbengröße (mm)	16...25	32...50	63...80
Ø Schrauben	M4	M6	M8
Anzahl	8	8	8
Anzugsmoment (Güte 8.8)	3 Nm	10 Nm	24 Nm

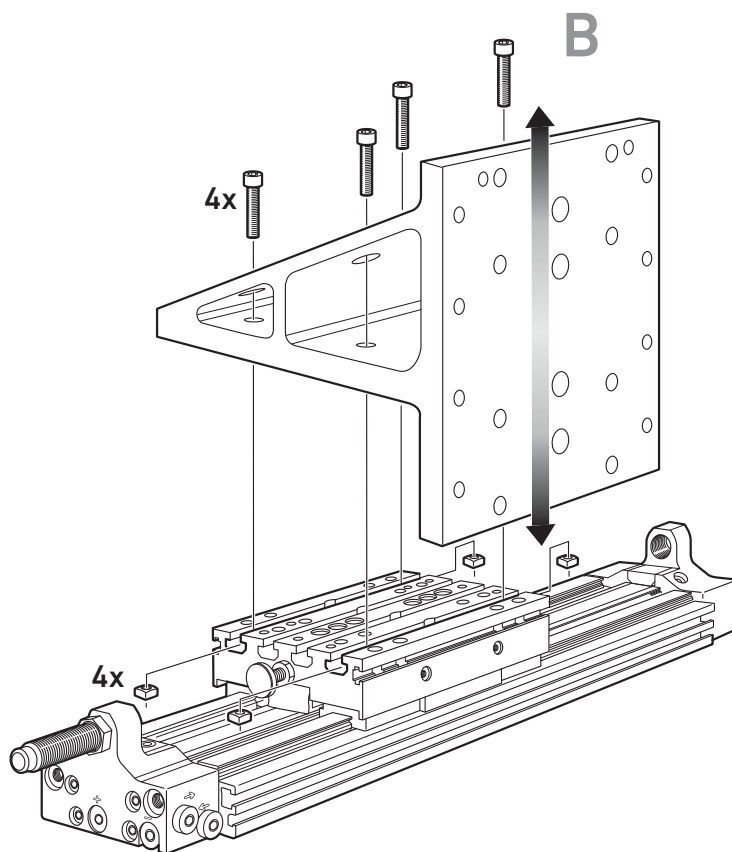
Verbindungsbausatz

Dient bei den Zylinderversionen CKP und CKP-CL zur Verbindung mit anderen Zylindern derselben Version für Multiachsensysteme.

CKP – Verbindungsbausatz montieren



Verbindungsbausatz montieren, Serie CKP (Variante A)



Verbindungsbausatz montieren, Serie CKP (Variante B)

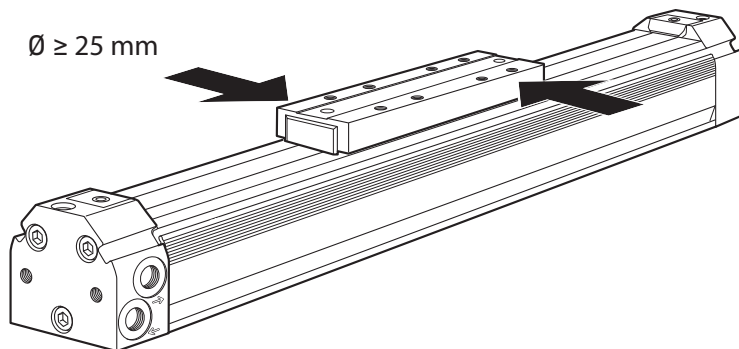
- ▶ Montieren Sie den Winkel mit den beigelegten Schrauben am Schlitten, und verwenden Sie dabei eine der gezeigten Alternativen **A** oder **B**. Das Anzugsmoment können Sie Tabelle 3 entnehmen. Die Gegenseite des Winkels dient zur Befestigung eines Zylinders desselben Typs, entweder in waagerechter oder senkrechter Position.

Endposition abfragen

Für die Endpositionsabfrage bei den Serien RTC und CKP sind die Näherungssensoren der Serie ST4 vorgesehen.

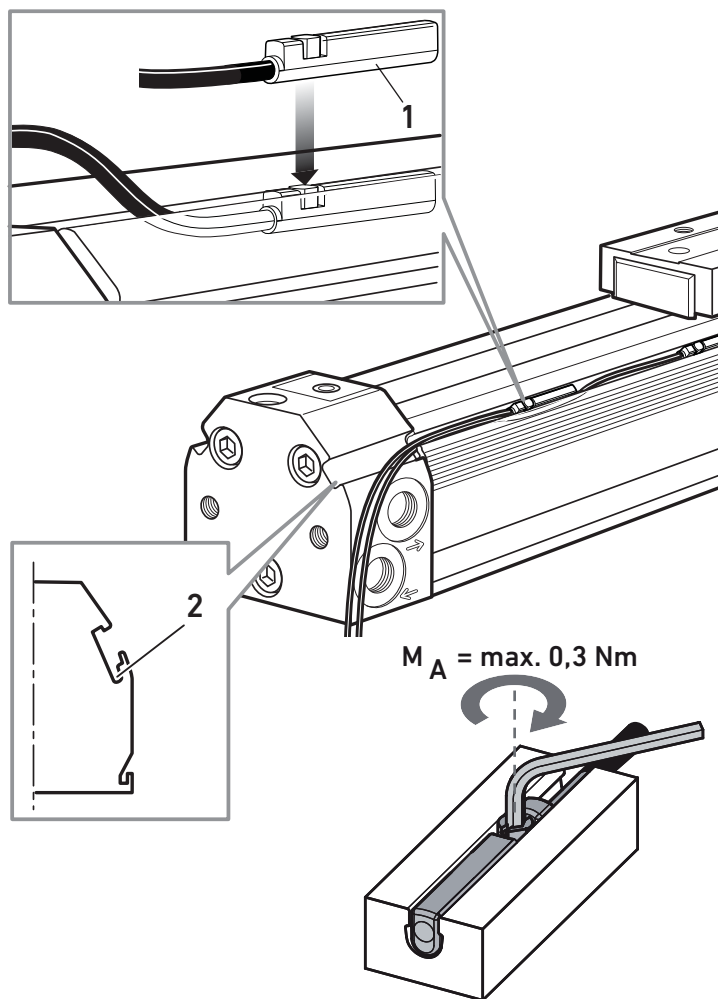
RTC – ST4-Sensoren montieren

Ab einer Kolbengröße von 25 mm verfügt die Serie RTC über zwei Magnete, einen auf jeder Seite. Aus der Bewegungsrichtung des Schlittens betrachtet, befinden sich die Magnete jeweils auf der rechten Seite.



Magnetposition

RTC-BV und RTC-SB besitzen Sensornuten an beiden Seiten des Zylinderkörpers. RTC-CG und RTC-HD besitzen eine Sensornut an der Seite mit Druckluftanschlüssen.



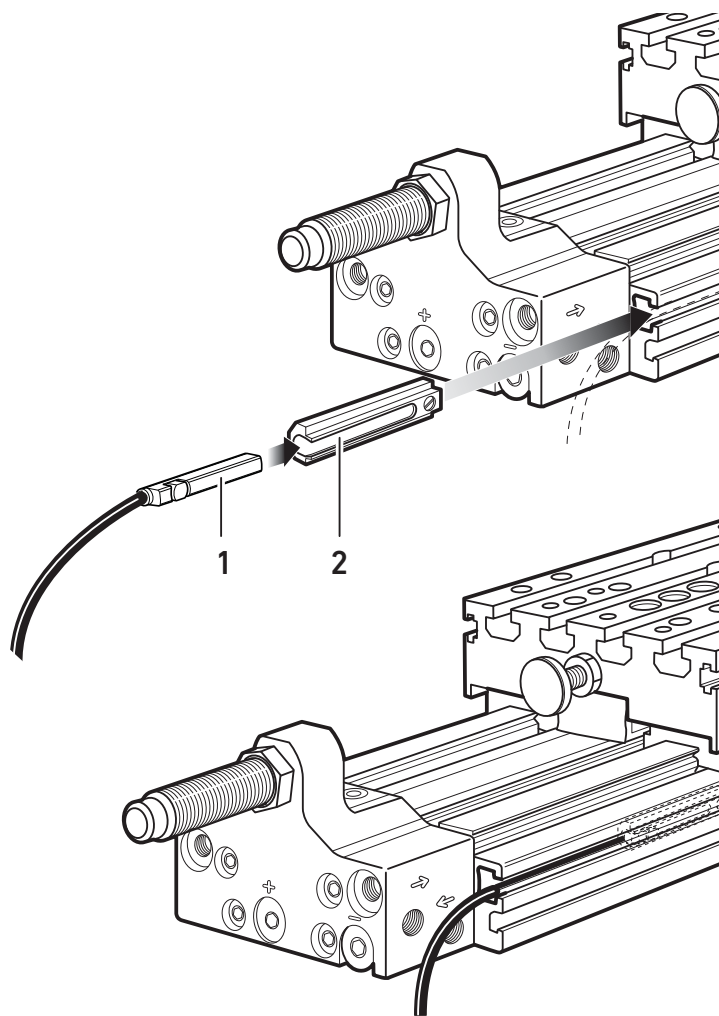
Sensoren montieren, Serie RTC

1. Bringen Sie den Sensor (1) in die gewünschte Position in der Sensornut.
Die Schraube im Sensor muss nach oben zeigen.
2. Ziehen Sie die Schraube im Sensor an, bis dieser in der Nut fixiert ist.
3. Führen Sie das Kabel im Kabelführungsschlitz (2) am unteren Ende der Sensornut seitwärts nach außen und fixieren Sie es.

CKP – ST4-Sensoren mit Sensorhalter montieren

Mit jeder der Zylinderversionen CKP und CKP-CL werden zwei Sensorhalter geliefert, mit denen Magnetsensoren in den seitlichen Sensornuten befestigt werden.

Sensoren können an beliebigen Stellen entlang des Zylinders positioniert werden. Es dürfen pro Nut maximal zwei Sensoren angebracht werden. Wenn mehr als zwei Sensoren erforderlich sind, gibt es in der Nut keinen Platz für die Kabel. Stellen Sie in diesem Fall sicher, dass die Kabel so befestigt sind, dass sie nicht durch Schlittenbewegungen beschädigt werden.



Sensoren montieren, Serie CKP

1. Setzen Sie den Sensor (1) in den Sensorhalter (2), und ziehen Sie die Schraube im Sensor vorsichtig an, bis dieser im Halter fixiert ist.
2. Setzen Sie den Halter mit dem Sensor in die gewünschte Position in der Sensornut und ziehen Sie die Schraube im Halter an, bis dieser in der Nut fixiert ist.
3. Führen Sie das Kabel im Kabelführungsschlitz am unteren Ende der Sensornut seitwärts nach außen und fixieren Sie es.

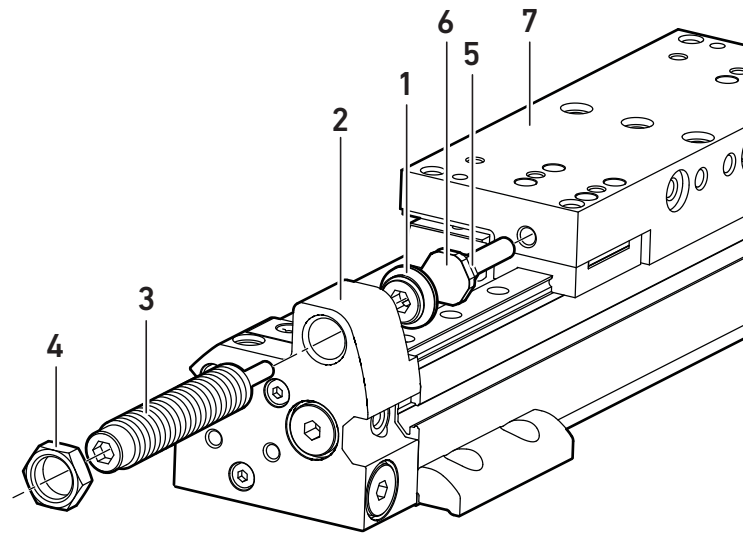
Hubeinstellungszubehör

Bausatz für Hublängeneinstellung für Serie RTC-CG, RTC-HD, RTC-SB und CKP

i Der Bausatz für Hublängeneinstellung kann bei den Serien RTC-CG und RTC-HD nur auf der rechten Seite verwendet werden. Bei den Serien RTC-SB und CKP ist der Einsatz auf beiden Seiten möglich. Bei der Serie RTC-SB kann der Bausatz nicht am Deckel befestigt werden.

Der Bausatz für Hublängeneinstellung enthält hydraulische Stoßdämpfer zum Abbremsen des Schlittens und die Hubeinstellung. Um den Hub einzustellen, können Sie die Stellschraube (6) max. 12 mm herausdrehen.

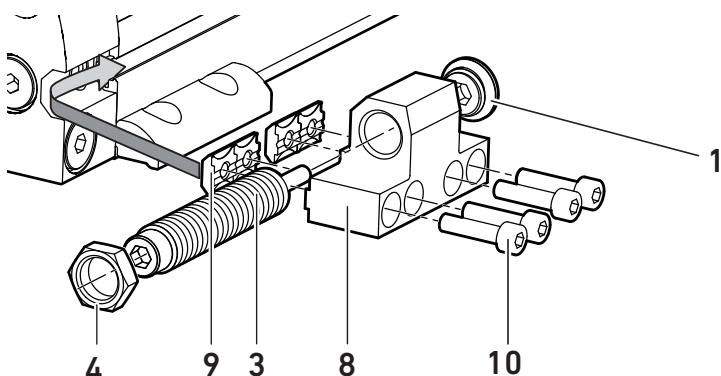
Stoßdämpfer in Zylinderdeckel einbauen



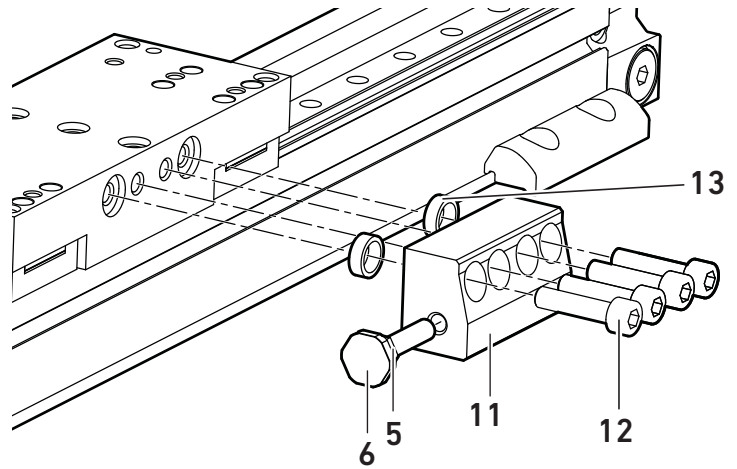
Stoßdämpfer in den Zylinderdeckel einbauen

1. Setzen Sie die Anschlaghülse (1) in den Deckel (2) des Zylinders ein. Die Anschlaghülse muss fest im Deckel sitzen.
2. Schrauben Sie den Stoßdämpfer (3) von außen in die Bohrung im Deckel.
3. Schrauben Sie die Befestigungsmutter (4) auf den Stoßdämpfer. Anzugsmoment 6 Nm.
4. Schrauben Sie die Kontermutter (5) auf die Stellschraube (6).
5. Schrauben Sie die Stellschraube in den Führungswagen (7).
6. Belüften Sie den Zylinder, sodass die Stellschraube im Führungswagen fest gegen die Anschlaghülse im Deckel gedrückt wird.
7. Justieren Sie die Position des Führungswagens durch Drehen der Stellschraube, und fixieren Sie ihn in der gewünschten Position durch Anziehen der Befestigungsmutter (5) gegen den Führungswagen.

Stoßdämpfer mit Halter einbauen



i Wenn Sie einen Stoßdämpfer mit Halter einbauen, können Sie den Hub beliebig zwischen dem maximalen und dem Wert 0 einstellen.



Stoßdämpfer mit Halter einbauen

1. Setzen Sie die Anschlaghülse (1) in den Halter (8) des Stoßdämpfers ein. Die Anschlaghülse muss fest im Halter sitzen.
2. Schrauben Sie den Stoßdämpfer (3) von außen in den Halter.
3. Schrauben Sie die Befestigungsmutter (4) auf den Stoßdämpfer. Anzugsmoment 6 Nm.
4. Schieben Sie die Nutensteine (9) in die Nut an der Seite des Zylinders und befestigen Sie den kompletten Stoßdämpferhalter mit den mitgelieferten Schrauben (10) am Zylinderkörper. Das Anzugsmoment können Sie Tabelle 4 entnehmen.

Tab. 4: Anzugsmoment, Stoßdämpferhalter

Kolbengröße (mm)	16	25...40	50...63
Ø Schrauben Stoßdämpferhalter	M4	M5	M8
Anzugsmoment (Güte 8.8)	3 Nm	6,5 Nm	24 Nm

5. Schrauben Sie die Mutter (5) auf die Stellschraube (6) und die Stellschraube in den Anschlagwinkel (11).
6. Befestigen Sie den kompletten Stellschraubenhalter mit den mitgelieferten Schrauben (12) und Zentrierringen (13) am Führungswagen. Das Anzugsmoment können Sie Tabelle 5 entnehmen.

Tab. 5: Anzugsmoment, Stellschraubenhalter

Kolbengröße (mm)	16	25...CG40	HD40...63
Ø Schrauben Stellschraubenhalter	M5	M6	M8
Anzugsmoment (Güte 8.8)	6,5 Nm	10 Nm	24 Nm

7. Belüften Sie den Zylinder, sodass die Stellschraube im Stoßdämpferhalter fest gegen die Anschlaghülse im Stellschraubenhalter gedrückt wird.

8. Justieren Sie die Position des Führungswagens durch Drehen der Stellschraube, und fixieren Sie ihn in der gewünschten Position durch Anziehen der Befestigungsmutter (5) gegen den Halter.

Last befestigen

Es gibt zahlreiche Möglichkeiten, eine Last auf dem Schlitten des RTC-Zylinders zu befestigen. Deshalb enthält dieser Abschnitt nur allgemeine Informationen und eine Beschreibung der Schraubengrößen, die für die Befestigung an den verschiedenen Zylindertypen verwendet werden können.

i Stellen Sie sicher, dass die Last für die jeweilige Anwendung richtig befestigt wird und dass die Befestigung die Last, für die der Zylinder ausgelegt ist, tragen kann. Beachten Sie dazu die Angaben zu Kräften und Momenten im Online-Produktkatalog.

Zentrierringe

Zentrierringe sind in unterschiedlichen Größen erhältlich. Sie können bei den Versionen RTC-CG, RTC-HD, CKP und CKP-CL verwendet werden. Weitere Informationen finden Sie im Online-Produktkatalog.

RTC-BV

- ▶ Verwenden Sie bei der Befestigung am Schlitten die in Tabelle 6 aufgeführten Schrauben.

Tab. 6: Schraubengrößen RTC-BV

Kolbengröße (mm)	16...25	32...50	63...80
Ø Schrauben	M4x6	M6x10	M8x15
Anzugsmoment	3 Nm	10 Nm	24 Nm

RTC-SB

Die Last wird ohne Zentrierringe am Schlitten befestigt. Sie wird entweder mit Schrauben in ausgewählten Gewindebohrungen oder durch die in T-Nuten geschobenen Vierkantmuttern angebracht.

Wenn die Last mithilfe von Vierkantmuttern befestigt wird, verringert sich die maximal zulässige Last.

- ▶ Verwenden Sie für Ø 25 M4-Vierkantmuttern und für Ø 32 und Ø 40 M6-Vierkantmuttern.

Tab. 7: Schraubengrößen RTC-SB

Kolbengröße (mm)	16	32	40
Metrisches Gewinde	M4x6	M6x10	M6x10
UNF	¼-28 UNFx10	¼-28 UNFx10	¼-28 UNFx10

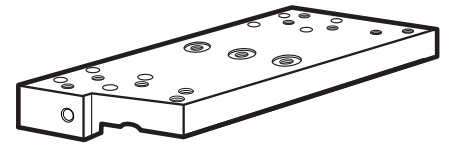
Satz Vierkantmuttern

Zusammen mit dem Zylinder RTC-SB kann ein Satz Vierkantmuttern bestellt werden. Der Satz besteht aus

10 Vierkantmuttern, die in die Nuten oben am Schlitten passen (siehe Online-Produktkatalog).

RTC-CG

Die Last wird mit oder ohne Zentrierringe am Führungswagen befestigt.

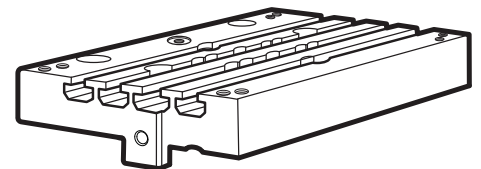


Tab. 8: Schraubengrößen RTC-CG

Kolbengröße (mm)	16	25	32	40
Metrisches Gewinde	M5x12	M5x12	M6x10	M6x12
Easy2Combine	Ø9F7	Ø9F7	Ø12F7	Ø12F7
Anzugsmoment (Nm)	6,5	6,5	10	10
UNC	¼-20x12	¼-20x12	¼-20x10	¼-20x12
Anzugsmoment (Nm)	11	11	11	11

RTC-HD

Die Last wird mit oder ohne Zentrierringe am Führungswagen befestigt.



Sie wird entweder mit Schrauben in ausgewählten Gewindebohrungen oder durch die in T-Nuten geschobene Nutensteine angebracht.

- ▶ Verteilen Sie die Nutensteine gleichmäßig in den Nuten des Führungswagens. Die Materialnummern finden Sie im Online-Produktkatalog.

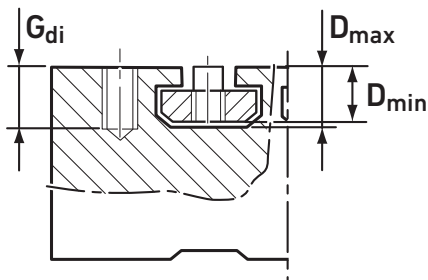
i Stellen Sie sicher, dass die Last mit einer ausreichenden Anzahl von Schrauben befestigt wird.

Tab. 9: Schraubengrößen RTC-HD

Kolbengröße	16 mm	25 mm	32 mm
Metrisches Gewinde x G _{di} (mm)	M5x12	M5x12	M6x12
Easy2Combine	Ø9F7	Ø9F7	Ø12F7
T-Nut	3x6	3x6	3x8
G _{di} (mm)	12	12	12
D _{min} (mm)	8	8	9
D _{max} (mm)	10	10	11,6
Anzugsmoment	6 Nm	6 Nm	10 Nm
UNF x G _{di} (mm)	¼-20x12	¼-20x12	¼-20x10
Anzugsmoment	11Nm	11 Nm	11 Nm

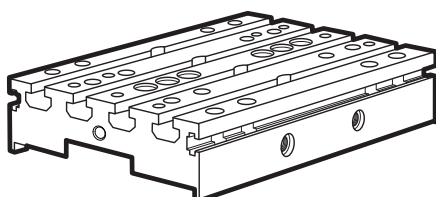
Kolbengröße	40 mm	50 mm	63 mm
Metrisches Gewinde x G _{di} (mm)	M6x16	M8x14	M8x14
Easy2Combine	Ø12F7	Ø12F7	Ø12F7
T-Nut	4x8	4x8	4x8
D _{min} (mm)	9	9	9
D _{max} (mm)	11,6	11,6	11,6
Anzugsmoment	10 Nm	24 Nm	24 Nm
UNF x G _{di} (mm)	¼-20x12	⅝ ₁₆ -18x12	⅝ ₁₆ -18x12
Anzugsmoment	11 Nm	22 Nm	22 Nm

G_{di}
D_{min}
D_{max}



CKP und CKP-CL

Die Last wird mit oder ohne Zentrierringe am Führungswagen befestigt.



Tab. 10: Schraubengrößen CKP und CKP-CL

Kolbengröße	16 mm	25 mm	32 mm
Metrisches Gewinde	M5x9,5	M5x9,5	M6x9,5
Easy2Combine	Ø9F7	Ø9F7	Ø12F7
T-Nut	4xN6	4xN6	4xN8
D _{min} (mm)	6	6	9,5
D _{max} (mm)	8,5	8,5	10,3
Anzugsmoment	6 Nm	6 Nm	10 Nm

7 In Betrieb nehmen

i Die Inbetriebnahme des Zylinders darf nur durch eine Pneumatikfachkraft oder durch eine unterwiesene Person unter der Leitung und Aufsicht einer Fachkraft erfolgen (siehe „Qualifikation des Personals“).

! VORSICHT

Gefahr von Personen- und Sachschäden bei nicht fachgerechter Montage des Zylinders!

Ein nicht fachgerecht montierter Zylinder kann sich im Betrieb lösen und andere Teile der Anlage beschädigen oder Personen verletzen.

- ▶ Überprüfen Sie sorgfältig, ob alle Komponenten sicher befestigt sind.
- ▶ Die Sicherheitsstopfen müssen in den Zylinderanschlüssen verbleiben, bis die Druckluftleitungen angeschlossen sind.
- ▶ Vergewissern Sie sich vor der Inbetriebnahme bei entlüftetem Zylinder, dass sich der Schlitten über den gesamten Arbeitsweg leichtgängig und gleichmäßig von Hand bewegen lässt und nicht hängen bleibt.

! WARNUNG

Gefahr von Quetschungen oder Stößen!

Wird die Druckluft falsch angeschlossen, kann sich der Schlitten in die falsche Richtung oder sehr schnell bewegen. Es besteht ein hohes Risiko für Verletzungen oder Beschädigungen.

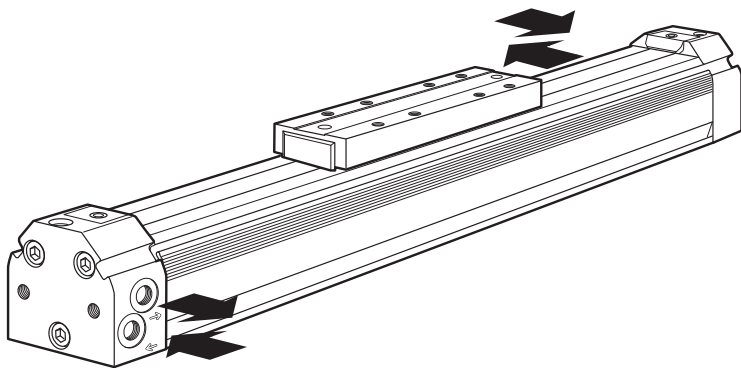
- ▶ Stellen Sie sicher, dass die Druckluftversorgung mit dem richtigen Anschluss verbunden wird.
- ▶ Stellen Sie sicher, dass alle Anschlüsse belegt oder verschlossen sind.
- ▶ Erhöhen Sie den Druck nur langsam, um beim Anfahren ein unkontrolliertes Losschnellen des Zylinders zu vermeiden, und verwenden Sie die Geschwindigkeitssteuerung.
- ▶ Stellen Sie sicher, dass sich niemand im Gefahrenbereich befindet, wenn die Druckluft eingeschaltet wird.

Druckluft anschließen

RTC-BV, RTC-SB und CKP

Sie können bei den Zylindern RTC-BV, RTC-SB und CKP entweder beide Druckanschlüsse an einer Seite oder je einen Druckanschluss pro Seite anschließen.

- ▶ Beachten Sie dabei die Anschlussrichtung der Druckluft.

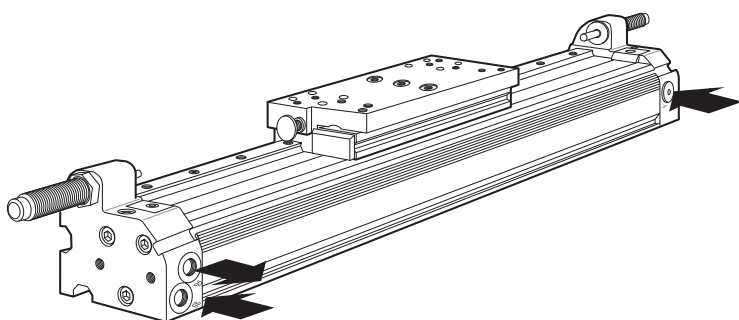


Anschlussrichtung der Druckluft beim RTC-BV

RTC-CG/HD

Sie können beim Zylinder RTC-CG/HD entweder beide Druckanschlüsse an einer Seite oder je einen Druckanschluss pro Seite anschließen.

- ▶ Beachten Sie dabei die Anschlussrichtung der Druckluft.

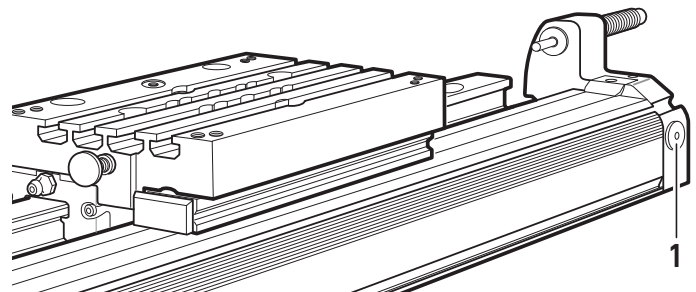


Anschlussrichtung der Druckluft beim RTC-CG/HD

Alle Zylinder

1. Entfernen Sie die Sicherheitsstopfen bzw. Schutzetiketten von den Anschlüssen.
2. Stellen Sie sicher, dass die Druckluftzufuhr abgeschaltet ist, und schließen Sie dann die Druckluftleitungen an. An jedem Anschluss zeigt ein Pfeil die Laufrichtung des Zylinders an.
3. Stellen Sie sicher, dass alle nicht genutzten Anschlüsse ordnungsgemäß verschlossen sind.
4. Erhöhen Sie den Druck langsam, bis sich der Schlitten in der richtigen Position befindet, um unkontrollierte Bewegungen des Zylinders beim Start zu verhindern.

i Die Zylinder der Serie RTC-CG und RTC-HD haben einen Hilfskanal (1) zur Luftdurchführung, der keine Antriebsfunktion hat.



Hilfskanal ohne Antriebsfunktion

Geschwindigkeit und Dämpfung einstellen

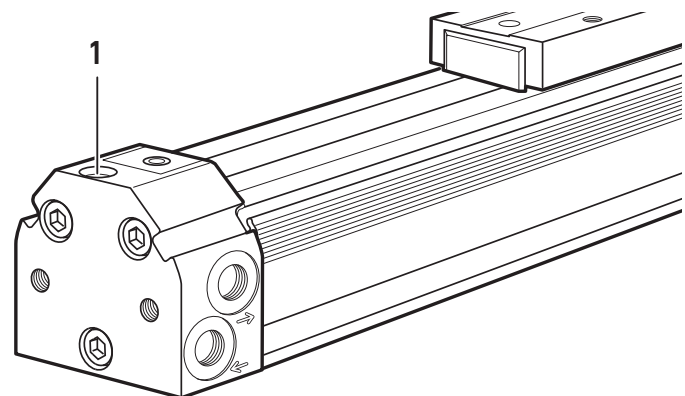
! WARNUNG

Gefahr von Personen- oder Sachschäden

Ein Zylinder, der ohne Geschwindigkeitssteuerung betrieben wird, kann eine hohe Geschwindigkeit erreichen und Verletzungen oder einen Maschinenschaden verursachen.

- ▶ Stellen Sie sicher, dass der Zylinder stets mit Geschwindigkeitssteuerung betrieben wird.

Die Dämpfung, das heißt der Aufprall des Kolbens auf die Zylinderdeckel, wird mit der Dämpfungsschraube (1) des Zylinders eingestellt.



Dämpfungsschraube des Zylinders

Beim Einstellen der Dämpfung muss der Zylinder wie im normalen Betrieb beladen sein, und die Geschwindigkeit muss schrittweise auf die gewünschte Betriebsgeschwindigkeit erhöht werden.

Die Geschwindigkeitssteuerung erfolgt normalerweise, indem die Abluft aus den Zylinderkammern mit einem Drosselrückschlagventil gedrosselt wird.

Stellen Sie die Kolbengeschwindigkeit und die Dämpfung folgendermaßen ein:

1. Stellen Sie sicher, dass die Druckluftzufuhr zu beiden Kammern bei null liegt, und steigern Sie dann langsam die Druckluftzufuhr auf den gewünschten Betriebsdruck.
2. Drehen Sie die Dämpfungsschrauben (1) in beiden Deckeln vollständig ein, und schrauben Sie sie anschließend eine halbe Umdrehung heraus.
3. Öffnen Sie das Drosselrückschlagventil.
4. Erhöhen Sie die Kolbengeschwindigkeit schrittweise, öffnen Sie dabei bei jedem Schritt die Dämpfungsschrauben so weit, dass der Kolben an den Anschlägen in den Deckeln weich abgefedert wird.
5. Betreiben Sie den Zylinder schließlich mit der gewünschten Betriebsgeschwindigkeit (ggf. messen), und nehmen Sie die EndEinstellung der Dämpfung vor.

Zur Einstellung der richtigen/gewünschten Geschwindigkeit wird die Verwendung eines VTM (Velocity Time Meter – Geschwindigkeits-Zeit-Messer) empfohlen. Der VTM ist ein optionales Zubehör, das bei AVENTICS bestellt werden kann.

i Bei richtig eingestellter Dämpfung erreicht der Kolben seine Endlage ohne Zurückprallen oder Aufschlagen auf den Deckel. In Zweifelsfällen und bei kritischen Anwendungen unterstützt Sie AVENTICS gerne bei der Optimierung der Dämpfungseinstellung.

i Wenn der Zylinder mit Stoßdämpfern ausgestattet ist, muss die pneumatische Dämpfung deaktiviert werden. Um die Dämpfung zu deaktivieren, drehen Sie die Dämpfungsschrauben vollständig heraus.

8 Demontage und Entsorgung

Ein Ausbau wird nur erforderlich, wenn das Gerät ersetzt oder entsorgt werden muss.

1. Schalten Sie die gesamte Druckluft am relevanten Teil der Anlage ab.
2. Bauen Sie alle Geräte ab, die nicht zum Zylinder, seinem Schlitten usw. gehören.

VORSICHT

Risiken durch schwere Objekte!

Einige Konfigurationen der Zylinder haben ein hohes Gewicht. Fehler beim Ausbauen oder falsches Anheben können Verletzungen verursachen.

- ▶ Stellen Sie sicher, dass der Zylinder nicht herunterfallen kann, bevor Sie ihn aus den Befestigungen lösen.
- ▶ Treffen Sie beim Anheben des Zylinders Vorkehrungen, um Beschädigungen zu vermeiden. Schwere Zylinder müssen von zwei Personen oder von einer Person mit Hebeegeräten getragen werden.

3. Nehmen Sie alle Anbauten ab, und entfernen Sie den Zylinder vom betreffenden Anlagenteil.
4. Verpacken Sie den Zylinder für den Transport oder das Recycling.
5. Installieren Sie die Austauschereinheit, wie unter „Montage“ beschrieben.

Entsorgung

- ▶ Entsorgen Sie das Gerät entsprechend den vor Ort geltenden Vorschriften. Der Zylinder enthält unter anderem Schmierfett, das umweltschädlich sein kann.

9 Pflege und Wartung

RTC- und CKP-Zylinder sind wartungsfrei, wenn sie sachgemäß entsprechend den technischen Daten eingesetzt werden, und benötigen daher normalerweise keine besondere Wartung.

Es sind jedoch die für die Anlagen, in denen die Zylinder eingebaut sind, geltenden Wartungsintervalle einzuhalten. Außerdem sind die nachfolgenden Punkte zu beachten.

Druckluftanschlüsse prüfen

Prüfen Sie die Druckluftanschlüsse und -leitungen regelmäßig auf Dichtheit. Ersetzen Sie beschädigte oder gequetschte Leitungen.

Reinigung und Pflege

VORSICHT

Lösungsmittel und aggressive Reinigungsmittel können zu Beschädigungen des Geräts führen.

Der Einsatz von aggressiven Chemikalien kann den Zylinder beschädigen oder seine Lebensdauer verkürzen.

- ▶ Verwenden Sie niemals Lösungsmittel oder starke Reinigungsmittel.

ACHTUNG

Beschädigungen des Zylinders durch eindringende Flüssigkeiten!

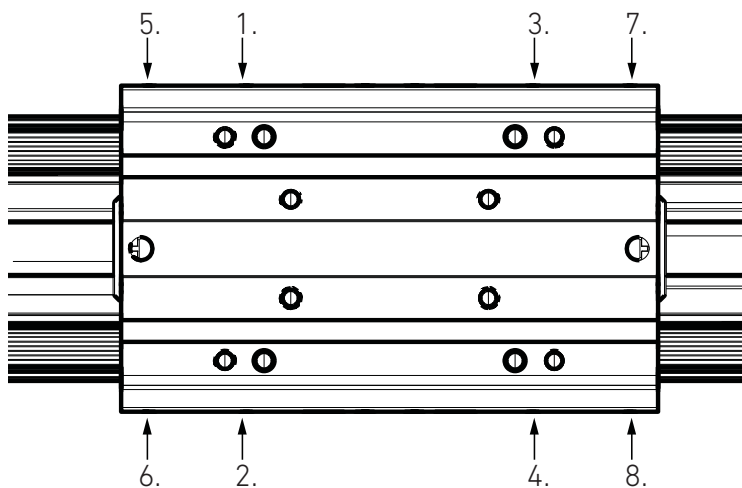
Eindringende Flüssigkeiten zerstören Dichtungen und Schmiermittel und führen zu Beschädigungen des Zylinders. Bei Gefahr von nicht ablaufendem Wasser muss der Zylinder mit nach unten weisendem Schlitten eingebaut werden.

- ▶ Spritzen Sie den Zylinder niemals mit Wasser ab.
- ▶ Halten Sie den Zylinder immer unter Druck, wenn Wasser oder Wasserdampf vorhanden sind.
- ▶ Stellen Sie sicher, dass kein Wasser oder Wasserdampf über die Druckluftanschlüsse eindringen kann.
- ▶ Reinigen Sie das Gerät bei Bedarf mit einem leicht feuchten Tuch. Verwenden Sie nur wenig Wasser oder ein mildes Reinigungsmittel.

Spiel im Schlitten nachstellen

Bei Zylindern mit Gleitführung (RTC-SB) kann sich das Spiel im Schlitten verschleißbedingt im Laufe der Zeit vergrößern. Ein geringes Mindestspiel ist erforderlich, um die Reibung möglichst niedrig zu halten.

1. Ziehen Sie bei Bedarf die Schrauben an den Seiten des Schlittens wie in der folgenden Abbildung gezeigt abwechselnd an, bis der Schlitten zentriert und kein Spiel mehr vorhanden ist.



Abfolge beim Anziehen der Schrauben

2. Lösen Sie die Schrauben um maximal eine viertel Drehung. Beim leichten Schlagen mit einem Gummihammer o. Ä. gegen den Schlitten muss ein geringes Spiel fühlbar bleiben.

Wenn der Verschleiß sehr stark ist, können Ersatzgleitführungen montiert werden. Weitere Angaben hierzu finden Sie im Online-Produktkatalog.

Kugelschienenführung nachschmieren

Beide Führungswagen werden individuell geschmiert, je nach Ausführung entweder über Schmierbohrungen oder über Schmiernippel.

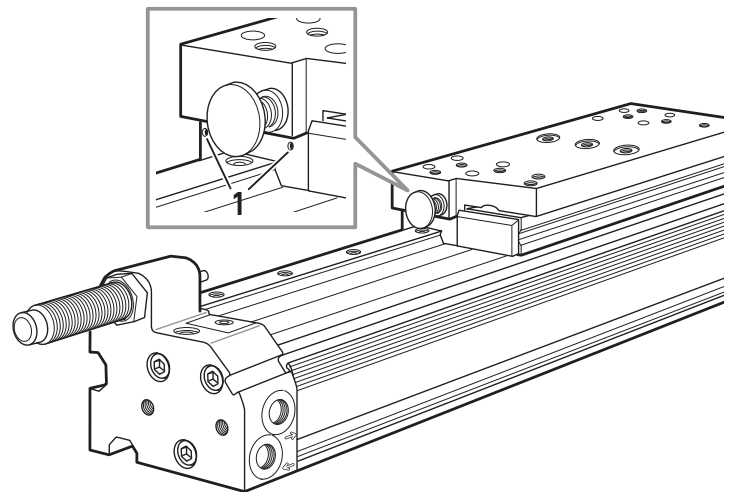
- ▶ Schmieren Sie die Kugelschienenführung nach 5000 km Laufstrecke oder mindestens einmal pro Jahr nach.

Ausführung mit Schmierbohrungen

Empfohlene Schmierfette:

- Schmierfett der NLGI-Klasse 00 nach DIN 51818 (GP00K-20 nach DIN 51826) z. B.
 - Rexroth Dynalub 520
 - Castrol Longtime PD00
 - Elkalub GLS 135/N00

Die Schmierung erfolgt über beide stirnseitigen Schmierbohrungen (1).



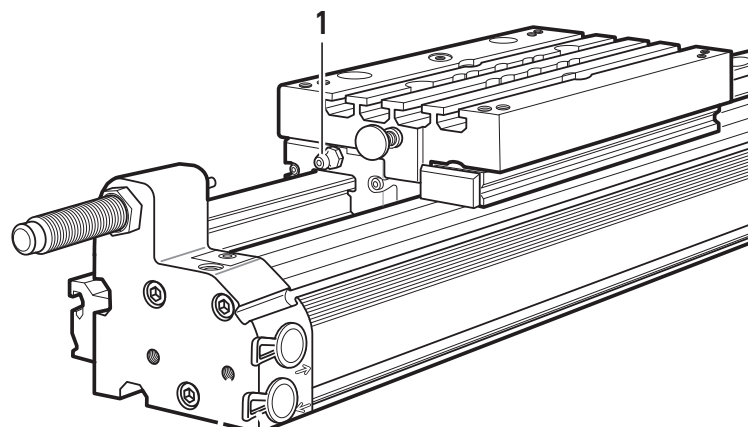
Ausführung mit Schmierbohrungen

Ausführung mit Schmiernippeln

Empfohlene Schmierfette:

- Schmierfett der NLGI-Klasse 2 nach DIN 51818 (KP2K-20 nach DIN 51825) z. B.
 - Rexroth Dynalub 510
 - Castrol Longtime PD2
 - Elkalub GLS 135/N2

Die Schmierung erfolgt über die beiden Schmiernippel (1).



Ausführung mit Schmiernippeln

10 Fehlersuche und Fehlerbehebung

! WARNUNG

Gefahr von Personen- und Sachschäden bei nicht fachgerecht ausgeführter Instandsetzung!

Falsch ausgeführte Instandsetzungen oder Veränderungen des Zylinders können Personen- oder Sachschäden zur Folge haben.

- ▶ Verwenden Sie bei der Instandsetzung eines Zylinders ausschließlich Ersatzteile und Austauschbausätze aus dem Online-Produktkatalog.

Störung	Mögliche Ursache	Abhilfe
Schlitten erreicht nicht die gewünschte Position	Zu niedriger oder fehlender Druck; Dämpfung zu stark eingestellt	Überprüfen Sie den angeschlossenen Versorgungsdruck. Lösen Sie die Dämpfungsschrauben. Überprüfen Sie andernfalls die Dichtung.
Starke Undichtheit ¹⁾	Die Dichtung ist beschädigt. Undichtheit aufgrund eines festen Stoffes in der Druckluft	Prüfen Sie Dichtung und Dichtleiste. Ersetzen Sie diese bei Bedarf. Als Reparatursatz erhältlich (siehe Online-Produktkatalog).
Starke Stöße an den Zylinderdeckeln	Dämpfung falsch eingestellt	Stellen Sie die Dämpfung ein, wie im Abschnitt „Geschwindigkeit und Dämpfung einstellen“ beschrieben.
	Schwankender Druck	Überprüfen Sie den vorhandenen Druck, und stellen Sie sicher, dass die Bedingungen konstant sind.

Störung	Mögliche Ursache	Abhilfe
Schlechte Laufeigenschaften	Öl im Zylinder	Reinigen und schmieren Sie den Zylinder. Überprüfen Sie den Ölgehalt der Druckluft.
	Schmierstoffmangel, z. B. durch extreme Belastung	Wechseln Sie Kolbendichtungen aus und schmieren Sie den Zylinder.
	Hebel zu lang	Stellen Sie sicher, dass die maximal zulässige Hebellänge nicht überschritten wird.

¹⁾ Eine leichte Undichtheit ist für diesen Zylindertyp normal.

11 Technische Daten

Technische Daten	
Abmessungen	konfigurationsabhängig (siehe Online-Produktkatalog)
Gewicht	konfigurationsabhängig (siehe Online-Produktkatalog)
Temperaturbereich für Anwendung	-10 °C...+60 °C
Temperaturbereich Lagerung	-25 °C...+75 °C
Schutzart nach EN 60529/IEC 529 (gilt für Sensoren)	IP65 IP67, wenn Sensoren mit Schraubanschluss verwendet werden
Einbaulage	Beliebig. Bei Gefahr von nicht ablaufendem Wasser muss der Zylinder mit nach unten weisendem Schlitten eingebaut werden.
Betriebsdruck	2...8 bar
Druckluftqualität	Nach ISO 8573-1, Klasse 6, 4, 3 oder kleiner Feste Verunreinigungen: ≤5 µm Taupunkt: ≤3 °C Ölgehalt: ≤1 mg/m ³

12 Zubehör

Zubehör finden Sie im Online-Produktkatalog von AVENTICS.

1 About this documentation

Documentation validity

This documentation applies to the following rodless cylinders of the RTC and CKP series: RTC-BV, RTC-SB, RTC-CG, RTC-HD, RTC-RR, RTC-RI, CKP, as well as CKP-CL.

Required and supplementary documentation

Only commission the product once you have obtained the system documentation and understood and complied with its contents.

Related documents

The rodless cylinders of the RTC and CKP series are system components. Also follow the instructions for the other system components.


Additional technical data and instruction for configuring and dimensioning the RTC and CKP cylinders is given in the configurator on the Internet and in the AVENTICS on-line product catalog (www.aventics.com).

Presentation of information



Warnings

In this documentation, there are warnings before the steps whenever there is a risk of personal injury or damage to equipment. The measures described to avoid these hazards must be followed.


Safety instructions are set out as follows:

 SIGNAL WORD
Hazard type and source
Consequences
▶ Precautions
▶ <List>

Warning signs and signal words have the following meanings:

 WARNING
Indicates a hazardous situation which, if not avoided, could result in death or serious injury.
 CAUTION
Indicates a hazardous situation which, if not avoided, could result in minor or moderate injuries.
NOTICE
Indicates that damage may be inflicted on the product or the environment.

Symbols

 If this information is disregarded, the product cannot be used or operated optimally.

2 Notes on safety

About this chapter

The product has been manufactured according to the accepted rules of current technology. Even so, there is risk of injury and damage to equipment if the following chapter and warnings in this documentation are not followed.


- ▶ Read these instructions completely before working with the product.
- ▶ Keep this documentation in a location where it is accessible to all users at all times.
- ▶ Always include the documentation when you pass the product on to third parties.

Intended use

Any use other than that described under intended use is improper and is not permitted.

AVENTICS is not liable for any damages resulting from improper use. The user alone bears the risks of improper use of the product.

- ▶ Use within the limits listed in the technical data.
- ▶ The RTC and CKP cylinders should be used primarily for industrial applications.

 If the cylinder is to be used in a residential area, a separate permit must be obtained from the local authority or inspection center. Further information is available on request.

Personnel qualifications

The work described in this documentation requires basic mechanical, pneumatic and electrical knowledge, as well as knowledge of the appropriate technical terms. In order to ensure safe use, these activities may therefore only be carried out by qualified technical personnel or an instructed person under the direction and supervision of qualified personnel.

Qualified personnel are those who can recognize possible hazards and institute the appropriate safety measures, due to their professional training, knowledge, and experience, as well as their understanding of the relevant regulations pertaining to the work to be done. Qualified personnel must observe the rules relevant to the subject area.

General safety instructions

- Observe the regulations for accident prevention and environmental protection.
- Observe the safety instructions and regulations of the country in which the product is used or operated.

- Only use AVENTICS products that are in perfect working order.
- Follow all the instructions on the product.
- Persons who assemble, operate, disassemble, or maintain AVENTICS products must not consume any alcohol, drugs, or pharmaceuticals that may affect their ability to respond.
- To avoid injuries due to unsuitable spare parts, only use accessories and spare parts approved by the manufacturer.
- Comply with the technical data and ambient conditions listed in the product documentation.
- If unsuitable products are installed or used in safety-relevant applications, this may result in unintended system operating states that may lead to injuries and/or equipment damage. Therefore, only use a product in safety-relevant applications if such use is specifically stated and permitted in the product documentation.
- You may only commission the product if you have determined that the end product (such as a machine or system) in which the AVENTICS products are installed meets the country-specific provisions, safety regulations, and standards for the specific application.

Safety instructions related to the product and technology



CAUTION

Danger of personal injury if compressed air lines are improperly installed!

- ▶ Lay the compressed air lines so that no one can trip over them.

Responsibilities of the system owner

As the owner of a system that will be equipped with rodless cylinders of the RTC and CKP series, you are responsible for

- ensuring intended use,
- ensuring that operating employees receive regular instruction,
- ensuring that the operating conditions are in line with the requirements for the safe use of the product,
- ensuring that cleaning intervals are determined and complied with according to environmental stress factors at the operating site,
- ensuring that no unauthorized repairs are attempted if there is a malfunction.

3 Delivery contents

The delivery contents include:

- rodless cylinder, series RTC or series CKP according to ordered configuration
- 1 set of operating instructions

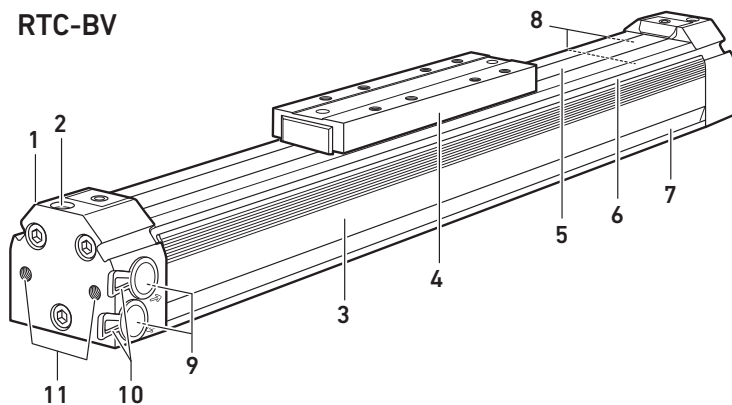


RTC and CKP cylinders can be individually configured with the AVENTICS online configurator or the online product catalog. At the time of configuration, an individual order number is created. This number corresponds exactly to the configuration delivered.

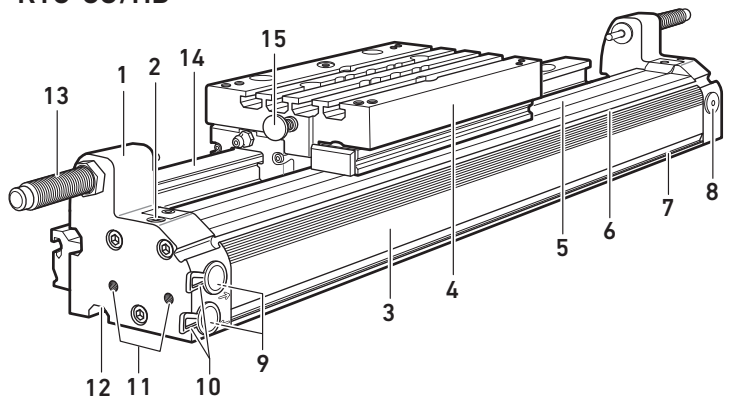
4 Product overview

The illustrations show example configurations.

RTC-BV



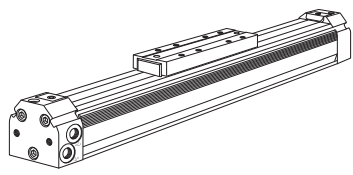
RTC-CG/HD



Standard components

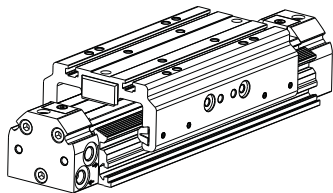
- 1 End cover, left or right
- 2 Cushioning screw
- 3 Cylinder body, as per configuration
- 4 Slide, with or without guide shuttle as per configuration
- 5 Cover strip
- 6 Sensor slot
- 7 Slot for foot mountings
- 8 Alternative compressed air connection for return stroke
- 9 Compressed air connections, standard
- 10 Safety plugs for temporary sealing (please retain both)
- 11 Holes to fix end cover mountings or for direct installation in a frame
- 12 Slot for mounting from below
- 13 Shock absorber
- 14 Ball rail guide
- 15 Stop screw

Versions



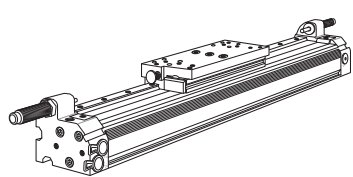
RTC-BV
Basic Version

Used at low and medium torques. Available with piston size 16...80 mm.



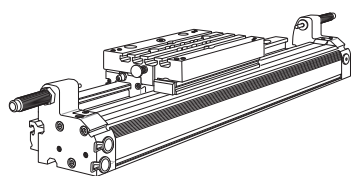
RTC-SB – Slide bearing guide

Used at low and medium torques, where higher precision than offered by RTC-BV is required. Available with piston size 25, 32 and 40 mm.



RTC-CG
Compact Guide

Used where extra high precision is required. Available with piston size 16...40 mm.



RTC-HD
Heavy Duty

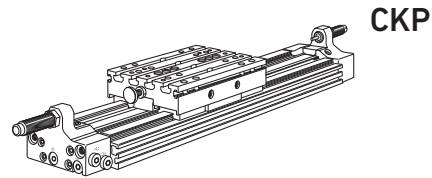
Used with high loads and torques (Heavy Duty) where extra high precision is required. Available with piston size 16...63 mm.

RTC-RR Replacement series RMC

Used only to replace a series RMC cylinder. Not to be used for new design. Similar to RTC-BV, but supplied with a mounting surface on the slide according to cylinder RMC-BV, and a mounting kit to replace RMC-BV. Available with piston size 16...80 mm.

RTC-RI Replacement series 170

Used only to replace a series 170 cylinder. Not to be used for new design. Similar to RTC-BV, but supplied with a mounting surface on the slide according to cylinder series 170, and a mounting kit to replace series 170. Available with piston size 16...80 mm.



CKP

Used with high loads and torques. Available with piston size 16, 25 and 32 mm.

CKP-CL camoLINE

Based on CKP, but with holes for centering rings underneath for positioning. Available with piston size 16, 25 and 32 mm.

5 Assembly

The RTC and CKP cylinder is configured and dimensioned for a particular application. Never modify the cylinders compared to the original configuration.

- ▶ Check that the maximum values for operating pressure, load, torque or speed stated in the technical data are not exceeded.

WARNING

Risk of injury or damage due to uncontrolled movement of the slide!

If compressed air is connected while the cylinder is being installed, this can lead to personal injury or damage to the system.

- ▶ Make sure that the relevant part of the system is depressurized while the cylinder is being installed.
- ▶ Make sure that the cylinder is completely installed before connecting the compressed air supply.
- ▶ If the system has to be left unattended during installation, make sure that the compressed air supply cannot be reconnected.

Watch out for suspended loads!

Where the unit is installed vertically, a suspended load may drop out of control if the compressed air is shut off. This can lead to injuries.

- ▶ Always secure the area under a suspended load to prevent people entering it.

CAUTION

Risk of heavy objects!

Some configurations of the cylinders are very heavy. Lifting them incorrectly may cause injury.

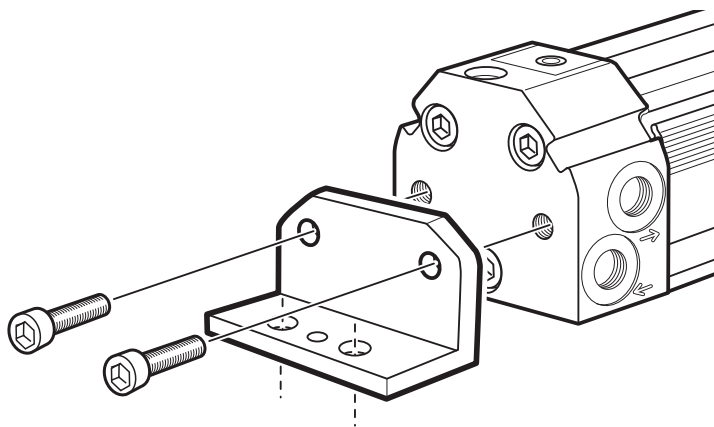
- ▶ When lifting the cylinder, take steps to avoid damaging it. Heavy cylinders must be carried by two people or by one person with lifting aids.

Cylinders with end cover mountings

The end cover mountings are suitable for the installation of all cylinders. However, cylinders with ball rail guide must also be installed with foot mountings. End cover mountings are supplied in pairs with screws.

i Please note: The cylinder views vary according to series (RTC or CKP).

Fitting the end cover mountings



Fitting the end cover mountings, RTC series

1. Place the cylinder on a firm, flat surface.
2. Fit a mounting at either end of the cylinder using the screws supplied.
3. Attach each end cover to the mounting surface with suitable screws or bolts.
4. Tighten the screws gradually to avoid tensions (see table 1 for tightening torque).

Tab. 1: Tightening torque, foot mountings

Screw Ø	M5	M6	M8	M10
Tightening torque (grade 8.8)	6 Nm	10 Nm	24 Nm	47 Nm

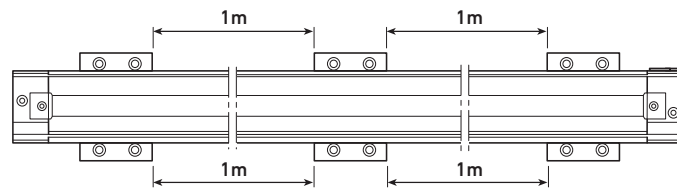
Cylinders with foot mountings

Foot mountings are designed to also take axial loads. When a complete cylinder with foot mounting is ordered the requisite number of foot mountings is supplied automatically. See the online product catalog for different types of foot mountings and calculations of the required number.

i Foot mountings must always be used when installing cylinders with ball rail guide, since the load on these is normally high.

i Foot mountings must always be mounted with the specified torque (see table 2).

RTC – Positioning the foot mountings



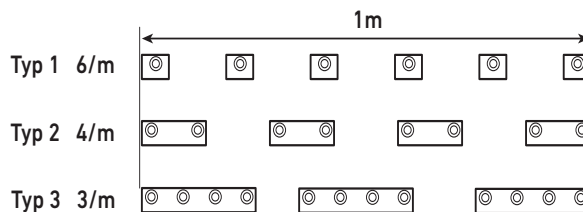
Positioning the foot mountings, RTC series (cylinder seen from above)

For RTC cylinders, foot mountings with two screws are typically used. Mountings with a single screw can be used when required, for example when mounting on a frame. They must be mounted with one pair at each end and evenly distributed about one meter apart, with normal loads on a solid surface.

With suspended mounting and heavy loads, where there is a risk of bending the cylinder, the foot mountings may have to be positioned more closely together (see online product catalog).

i Foot mountings must always be attached when installing RTC-CG and RTC-HD. Always use all the foot mountings supplied and distribute them as evenly as possible.

CKP – Positioning the foot mountings

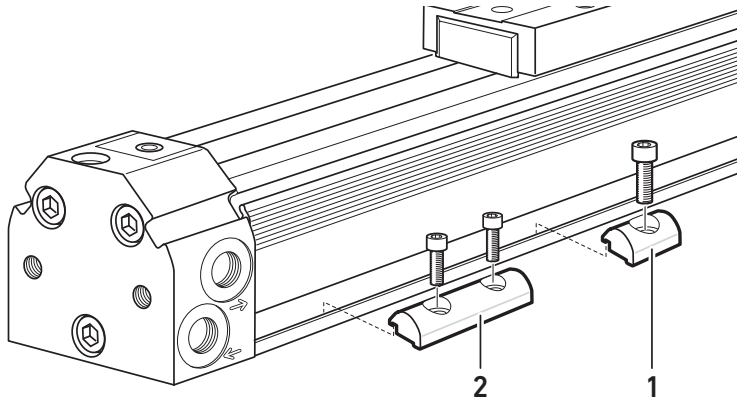


Positioning the foot mountings, CKP series

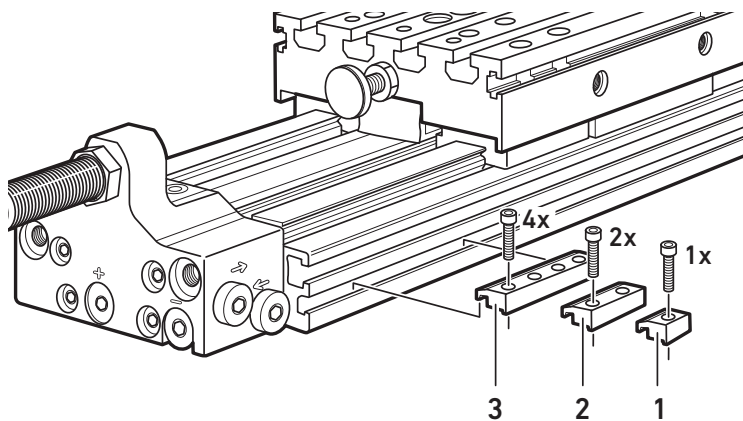
For CKP cylinders, foot mountings with one screw (type 1), two screws (type 2), or four screws (type 3) are used, depending on what is suitable.

The foot mountings must be distributed evenly along the length of the cylinder with a minimum number per meter according to illustration. This is applicable to normal loads on a solid surface.

RTC, CKP – Mounting the foot mountings



Mounting the foot mountings, RTC series



Mounting the foot mountings, CKP series

1. Place the cylinder on a firm, flat surface.
2. Lay out the foot mountings with one pair at each end and the others evenly distributed on both sides along the length of the cylinder (see above for distances).
3. Attach each foot mounting to the mounting surface with one (1), two (2) or four (3) suitable screws.
4. Tighten the screws alternately and gradually to avoid tensions (see table 2 for tightening torque).

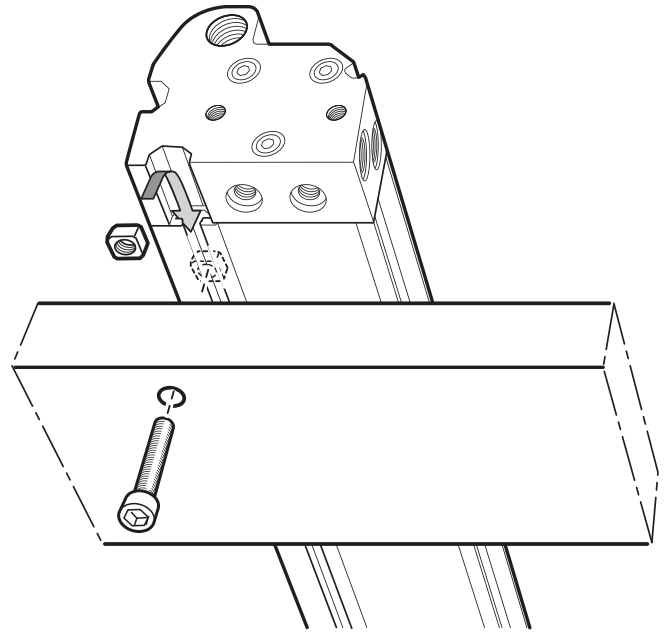
Tab. 2: Tightening torque, foot mountings

Cylinder version	CKP	CKP	CKP
Piston size (mm)	16	25, 32	25, 32
Screw Ø	M4	M5	M6
Tightening torque (grade 8.8)	3 Nm	6 Nm	10 Nm

Cylinder version	RTC	RTC	RTC
Piston size (mm)	16...25	32...40	50...63
Screw Ø	M6	M8	M12
Tightening torque (grade 8.8)	10 Nm	24 Nm	81 Nm

Alternative mountings

Alternative mounting of the RTC-CG and RTC-HD cylinders



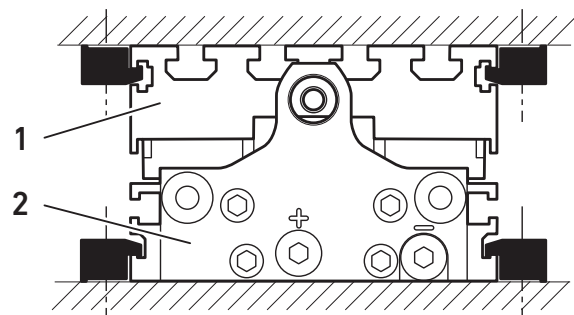
Alternative mounting of RTC-CG and RTC-HD

On the RTC-CG and RTC-HD cylinders the foot mountings can be replaced with square nuts (piston size 16 mm) or sliding blocks (piston size 25 mm) positioned in the slot on the underside of the cylinder.

- ▶ Position the square nuts or the sliding blocks evenly distributed along the length of the cylinder and on the same recommended distance as the foot mountings.

i If the screw diameter used is smaller than in the foot mountings this has to be compensated for with more screws.

Alternative mounting of the CKP cylinder



Alternative mounting of the CKP cylinder

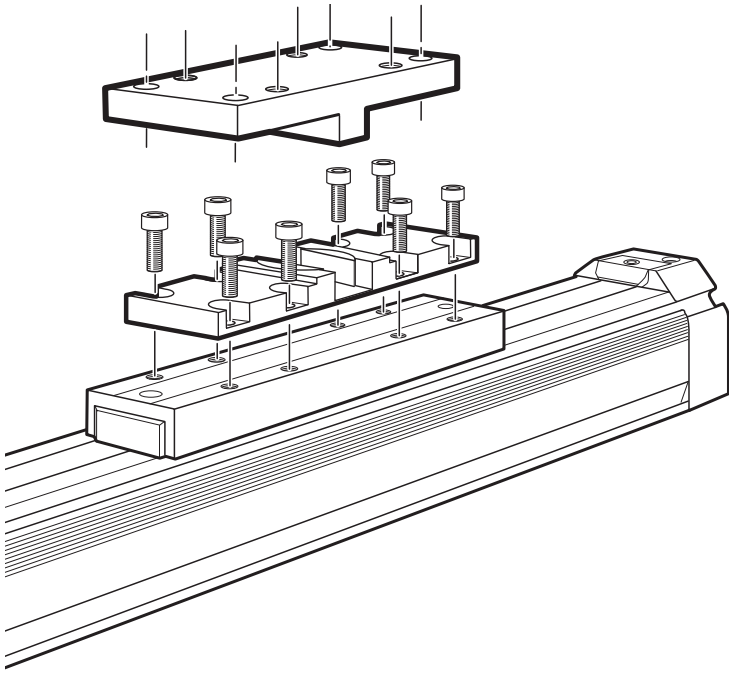
CKP cylinders can be mounted with the slide (1) against the mounting surface in the same way as the cylinder body (2) is mounted to the surface.

6 Mounting the accessories

All accessories can either be ordered when the cylinder is being configured, or separately. They are always supplied unfitted.

Mount the compensating coupling S44 16...80 mm for RTC-BV

The compensating couplings for RTC-BV can be used to compensate all types of offset if an external guide of the load is available. When using the compensating coupling an external guide of the load is mandatory.



Mounting the compensating coupling S44 16...80 mm for RTC-BV

- ▶ Mount the lower part of the compensating coupling to the slide with the screws supplied. Attach the load to the upper part of the compensating coupling, either from below or from above with suitable screws. Tightening torque according to table 3.

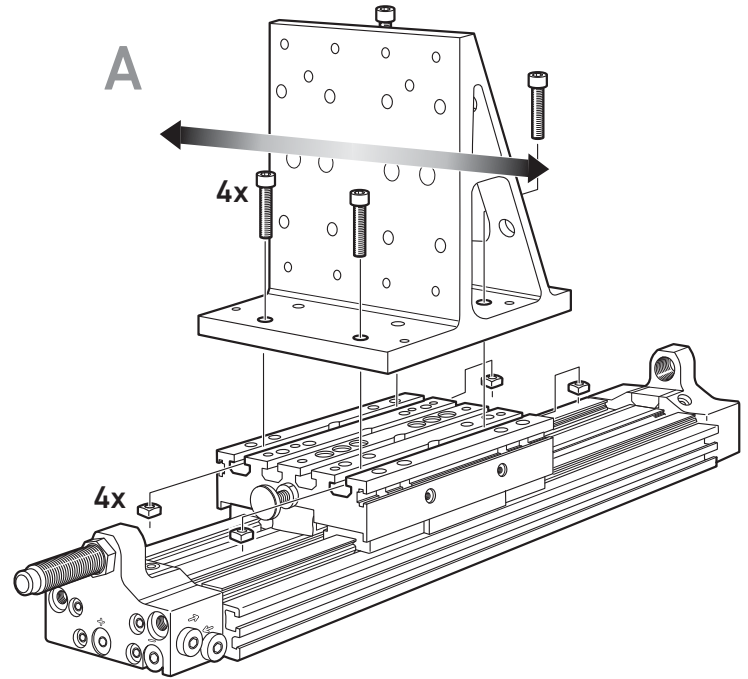
Tab. 3: Tightening torque, compensating coupling S44

Piston size (mm)	16...25	32...50	63...80
Screw Ø	M4	M6	M8
Number	8	8	8
Tightening torque (grade 8.8)	3 Nm	10 Nm	24 Nm

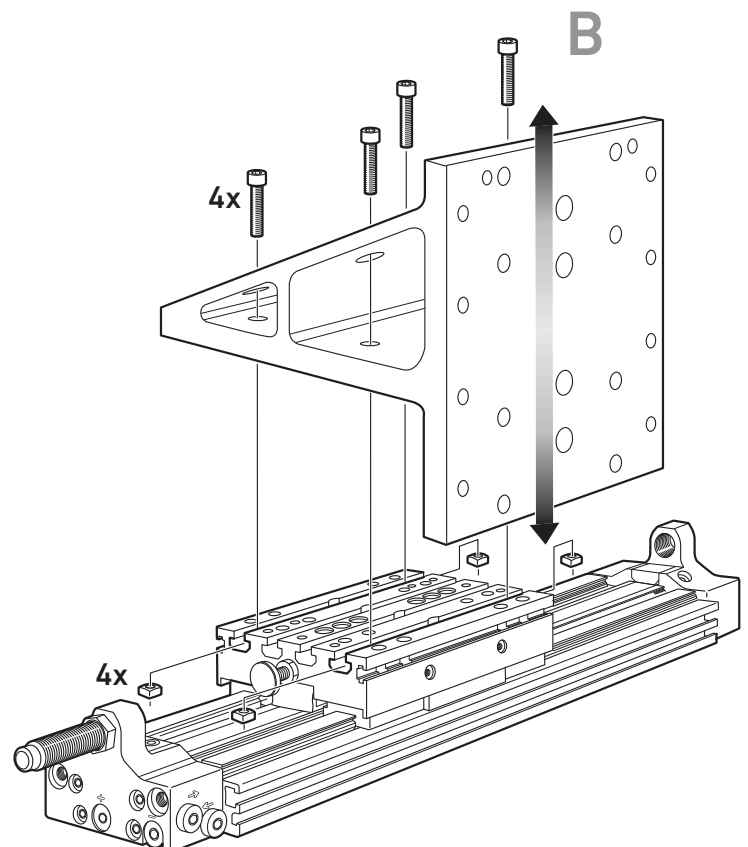
Connection kit

Used on cylinder versions CKP and CKP-CL to connect with other cylinders of the same version for multi-axis systems.

CKP – Mounting the connection kit



Mounting the connection kit, CKP series (variant A)



Mounting the connection kit, CKP series (variant A)

- ▶ Mount the angle bracket to the slide using the included screws according to one of the illustrated alternatives **A** or **B**. Tightening torque according to table 3.

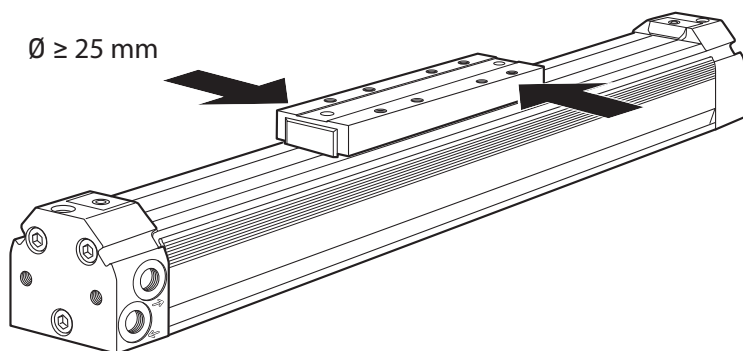
The opposite side of the angle bracket is used to attach a cylinder of the same type, either in a horizontal or vertical position.

Querying the end position

With the RTC and CKP series, the end position query is carried out by proximity sensors of the ST4 series.

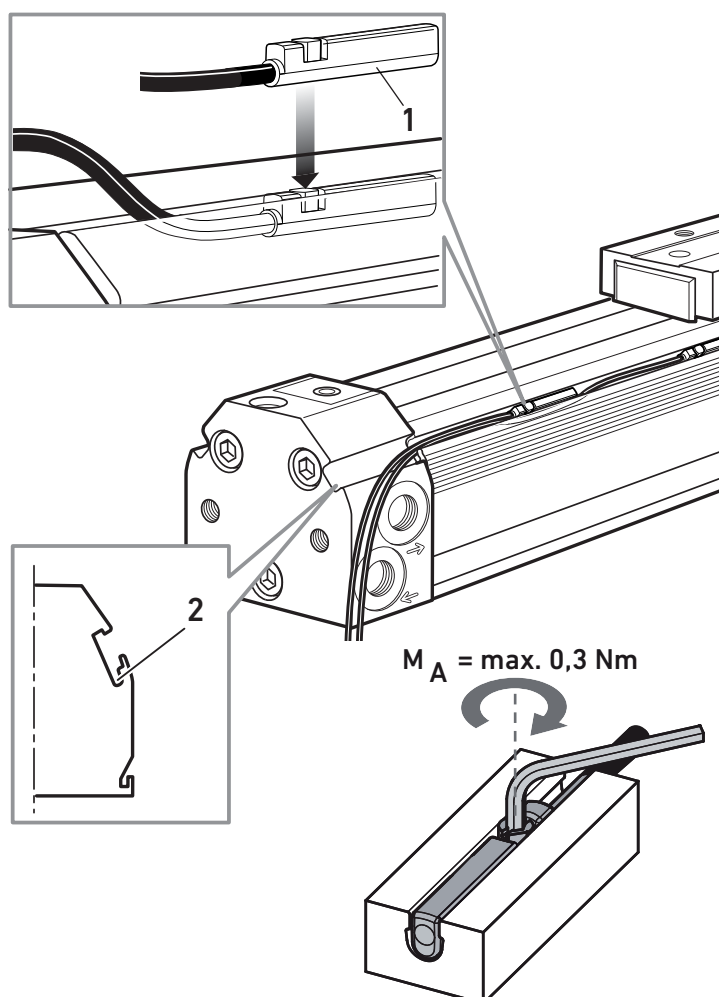
RTC – Mounting ST4 sensors

From a piston size of 25 mm the RTS series is equipped with two magnets; each magnet is positioned on the right side of the slide, seen in the direction of movement of the slide.



Magnet position

RTC-BV and RTC-SB have sensor slots on both sides of the cylinder body. RTC-CG and RTC-HD have one sensor slot on the side with compressed air connections.



Mounting sensors, RTC series

1. Move the sensor (1) in the desired position in the sensor slot.
The screw of the sensor must face upwards.
2. Tighten the screw in the sensor so that it locks into the slot.
3. Pass out the cable sideways in the cable recess (2) at the bottom of the sensor slot and fix it.

CKP – Mounting ST4 sensors with sensor holder

Normally two sensor holders are delivered with each cylinder version CKP and CKP-CL. They are used to attach the magnetic sensors at the lateral sensor slots. Sensors may be positioned anywhere along the length of the cylinder. No more than two sensors can be placed in each slot. If more than two sensors are required there is no room for the cables in the slot. In that case make sure that the cables are attached such that they are not damaged by slide movements.

Mounting sensors, CKP series

1. Place the sensor (1) in the sensor holder (2) and carefully tighten the screw in the sensor so that it locks into the holder.
2. Place the holder with the sensor in the desired position in the sensor slot and tighten the screw in the holder so that it locks into the slot.
3. Pass out the cable sideways in the cable recess at the bottom of the sensor slot and fix it.

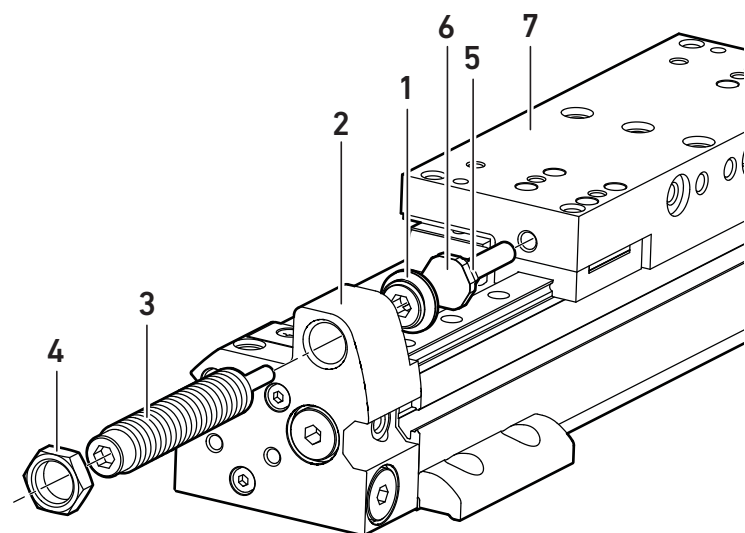
Stroke setting accessories

Kit for stroke length adjustment for the RTC-CG, RTC-HD, RTC-SB and CKP series

i On the RTC-CG and RTC-HD series the kit for stroke length adjustment can only be used on the right side. On the RTC-SB and CKP series the kit can be used on both sides. On the RTC-SB series the kit cannot be attached to the end cover.

The kit for stroke length adjustment contains hydraulic shock absorbers to brake the slide and the stroke setting. To set the stroke, unscrew the adjustment screw (6) by max. 12 mm.

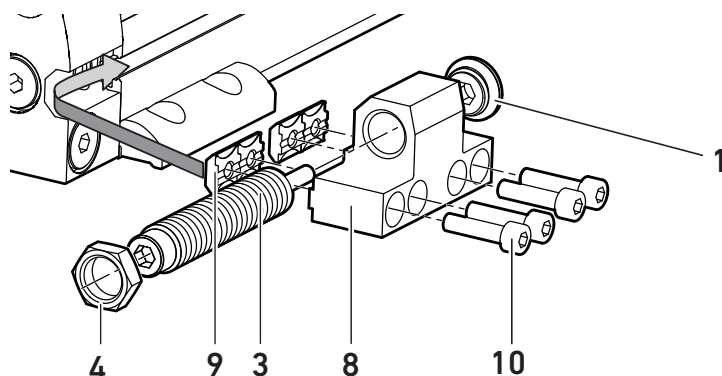
Fitting the shock absorber in the cylinder end cover



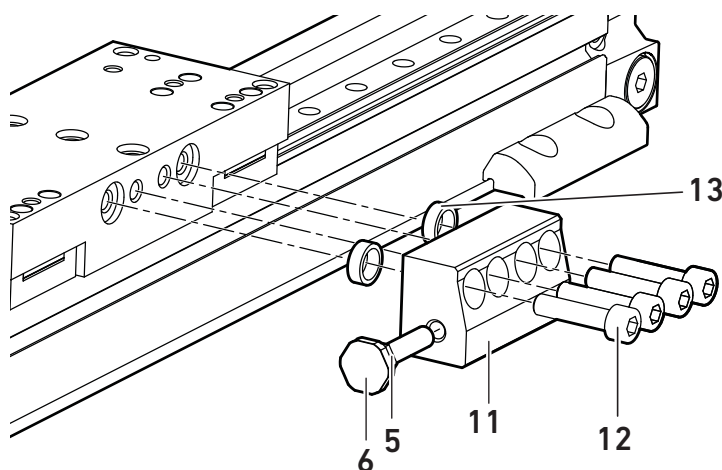
Fitting the shock absorber in the cylinder end cover

1. Insert the stop sleeve (1) in the end cover (2) of the cylinder. The stop sleeve must be fitted tightly in the end cover.
2. Screw the shock absorber (3) from the outside into the hole of the end cover.
3. Screw the locking nut (4) onto the shock absorber. Tightening torque 6 Nm.
4. Screw the lock nut (5) onto the adjustment screw (6).
5. Screw the adjustment screw into the guide shuttle (7).
6. Pressurize the cylinder such that the adjustment screw in the guide shuttle is tightly pressed against the stop sleeve in the end cover.
7. Adjust the position of the guide shuttle by turning the adjustment screw and lock it in the desired position by tightening the locking nut (5) against the guide shuttle.

Fitting the shock absorber with holder



i If a shock absorber with holder is fitted, the stroke can be set at any value between the maximum value and 0.



Fitting the shock absorber with holder

1. Insert the stop sleeve (1) in the holder (8) of the shock absorber. The stop sleeve must be fitted tightly in the holder.
2. Screw the shock absorber (3) from the outside into the holder.
3. Screw the locking nut (4) onto the shock absorber. Tightening torque 6 Nm.
4. Slide the sliding blocks (9) into the slot on the side of the cylinder and mount the complete holder for the shock absorber to the cylinder body using the supplied screws (10). Tightening torque according to table 4.

Tab. 4: Tightening torque, holder for the shock absorber

Piston size (mm)	16	25...40	50...63
Screw Ø	M4	M5	M8
Holder for the shock absorber			
Tightening torque (grade 8.8)	3 Nm	6.5 Nm	24 Nm

5. Screw the nut (5) onto the adjustment screw (6) and the adjustment screw in the stop bracket (11).

- Fit the complete holder for the adjustment screw onto the guide shuttle with the supplied screws (12) and centering rings (13). Tightening torque according to table 5.

Tab. 5: Tightening torque, holder for adjustment screw

Piston size (mm)	16	25...CG40	HD40...63
Screw Ø, holder for adjustment screw	M5	M6	M8
Tightening torque (grade 8.8)	6.5 Nm	10 Nm	24 Nm

- Pressurize the cylinder so that the adjustment screw in the holder for the shock absorber is pressed tightly against the stop sleeve in the holder for the adjustment screw.
- Adjust the position of the guide shuttle by turning the adjustment screw and lock it in the desired position by tightening the locking nut (5) against the holder.

Attaching a load

There are many ways of attaching a load to the RTC cylinder slide. This section therefore only gives general information and states which screw sizes can be used to attach to the different types of cylinder.

i Make sure that the load is properly attached for the specific application and that the attachment can handle the load for which the cylinder is dimensioned. Observe the force and torque specifications in the online product catalog.

Centering rings

Centering rings are available in various sizes. They can be used for the versions RTC-CG, RTC-HD, CKP and CKP-CL. See the online product catalog for more information.

RTC-BV

- When attaching to the slide, use the screws listed in the table 6.

Tab. 6: Screw sizes RTC-BV

Piston size (mm)	16...25	32...50	63...80
Screw Ø	M4x6	M6x10	M8x15
Tightening torque	3 Nm	10 Nm	24 Nm

RTC-SB

The load is attached to the slide without centering rings. The load is attached either with screws to some of the threaded holes or with square nuts placed in the T-slots. If the load is attached using square nuts, the maximum permissible load reduces.

- Use M4 square nuts for Ø 25 and M6 square nuts for Ø 32 and Ø 40.

Tab. 7: Screw sizes RTC-SB

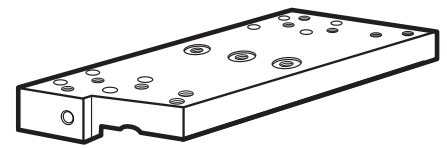
Piston size (mm)	16	32	40
Metric thread	M4x6	M6x10	M6x10
UNF	1/4-28 UNFx10	1/4-28 UNFx10	1/4-28 UNFx10

Set of square nuts

A set of square nuts is available to order with the cylinder RTC-SB. The set consists of 10 pcs square nuts suitable for the slots on the top of the slide (see online product catalog).

RTC-CG

The load is attached to the guide shuttle with or without centering rings.

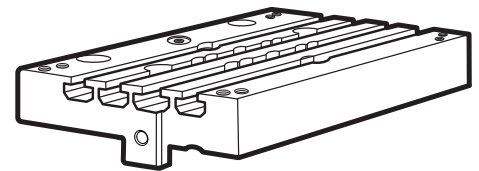


Tab. 8: Screw sizes RTC-CG

Piston size (mm)	16	25	32	40
Metric thread	M5x12	M5x12	M6x10	M6x12
Easy2Combine	Ø9F7	Ø9F7	Ø12F7	Ø12F7
Tightening torque (Nm)	6.5	6.5	10	10
UNC	1/4-20x12	1/4-20x12	1/4-20x10	1/4-20x12
Tightening torque (Nm)	11	11	11	11

RTC-HD

The load is attached to the guide shuttle with or without centering rings.



The load is attached either with screws to some of the threaded holes or with sliding blocks placed in the T-slots.

- Place the sliding blocks symmetrically in the slots of the guide shuttle. See the online product catalog for the material number.

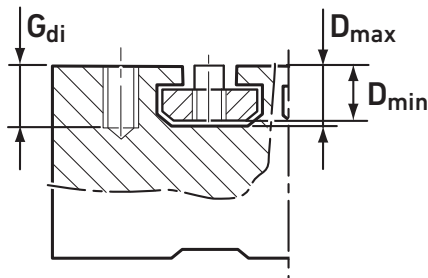
i Make sure that the load is attached with a sufficient number of screws.

Tab. 9: Screw sizes RTC-HD

Piston size	16 mm	25 mm	32 mm
Metric thread x G_{di} (mm)	M5x12	M5x12	M6x12
Easy2Combine	Ø9F7	Ø9F7	Ø12F7
T-slot	3x6	3x6	3x8
G_{di} (mm)	12	12	12
D_{min} (mm)	8	8	9
D_{max} (mm)	10	10	11.6
Tightening torque	6 Nm	6 Nm	10 Nm
UNF x G_{di} (mm)	¼-20x12	¼-20x12	¼-20x10
Tightening torque	11 Nm	11 Nm	11 Nm

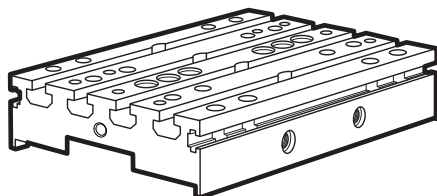
Piston size	40 mm	50 mm	63 mm
Metric thread x G_{di} (mm)	M6x16	M8x14	M8x14
Easy2Combine	Ø12F7	Ø12F7	Ø12F7
T-slot	4x8	4x8	4x8
D_{min} (mm)	9	9	9
D_{max} (mm)	11.6	11.6	11.6
Tightening torque	10 Nm	24 Nm	24 Nm
UNF x G_{di} (mm)	¼-20x12	⅝ ₁₆ -18x12	⅝ ₁₆ -18x12
Tightening torque	11 Nm	22 Nm	22 Nm

G_{di}
 D_{min}
 D_{max}



CKP and CKP-CL

The load is attached to the guide shuttle with or without centering rings.



Tab. 10: Screw sizes CKP and CKP-CL

Piston size	16 mm	25 mm	32 mm
Metric thread	M5x9.5	M5x9.5	M6x9.5
Easy2Combine	Ø9F7	Ø9F7	Ø12F7
T-slot	4xN6	4xN6	4xN8
D_{min} (mm)	6	6	9.5
D_{max} (mm)	8.5	8.5	10.3
Tightening torque	6 Nm	6 Nm	10 Nm

7 Commissioning

i The cylinder may only be commissioned by a specialist in pneumatics or by a person under the control and supervision of such a specialist (see section "Personnel qualifications").

! CAUTION

If the cylinder is not properly installed, there is a risk of injury or damage!

An improperly installed cylinder may come loose in operation and damage other parts of the system or injure personnel.

- Carefully check that all components are securely fixed.

- The protective plugs must be left in the cylinder connections until the compressed air lines are connected.
- Before commissioning, check by pulling the slide by hand with the cylinder vented that the slide is not stiff to move, does not move unevenly or stick on the way along the stroke of the cylinder.

! WARNING

Risk of crushing or impact!

If compressed air is wrongly connected, the slide may move in the wrong direction or be pushed along very fast. There is a great risk of injury or damage.

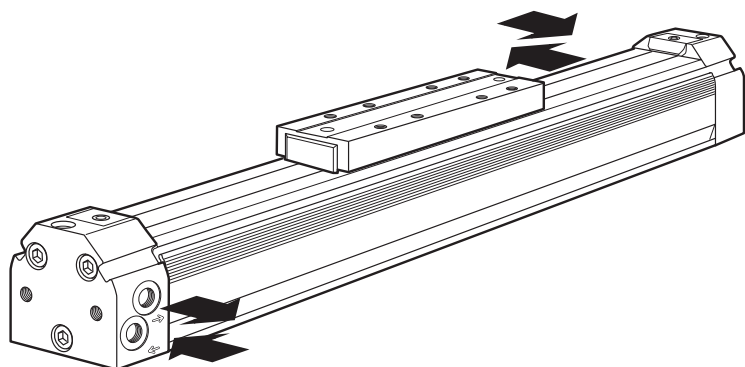
- Ensure that the compressed air supply is connected to the correct connection.
- Ensure that all connections are used or plugged.
- To prevent uncontrolled runaway of the cylinder when starting, increase the pressure only slowly and use speed control.
- Make sure that there is no-one in the risk area when the compressed air is turned on.

Connecting the compressed air

RTC-BV, RTC-SB and CKP

On the RTC-BV, RTC-SB and CKP cylinders either both pressure connections at one side or one pressure connection per side can be connected.

- ▶ Observe the connection direction of the compressed air.

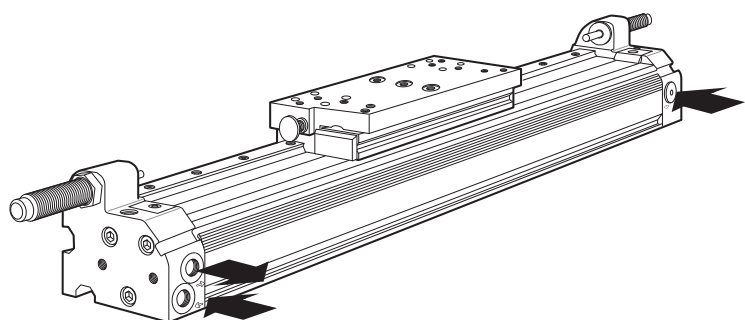


Connection direction of compressed with the RTC-BV

RTC-CG/HD

On the RTC-CG/HD cylinder either both pressure connections at one side or one pressure connection per side can be connected.

- ▶ Observe the connection direction of the compressed air.

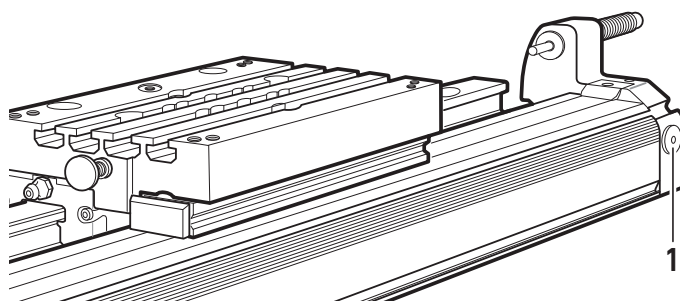


Connection direction of compressed with the RTC-CG/HD

All cylinders

1. Remove any protective plugs or protective labels from the connections.
2. Make sure that the compressed air supply is shut off, then connect the compressed air lines. An arrow at each connection indicates the direction of the cylinder movement.
3. Make sure that all unused connections are properly plugged.
4. To prevent uncontrolled cylinder movements on starting, increase the pressure slowly until the cylinder is in the right position.

i The cylinders of the RTC-CG and RTC-HD series are equipped with an auxiliary channel (1) for air duct, that has no drive function.



Auxiliary channel without drive function

Setting the speed and cushioning



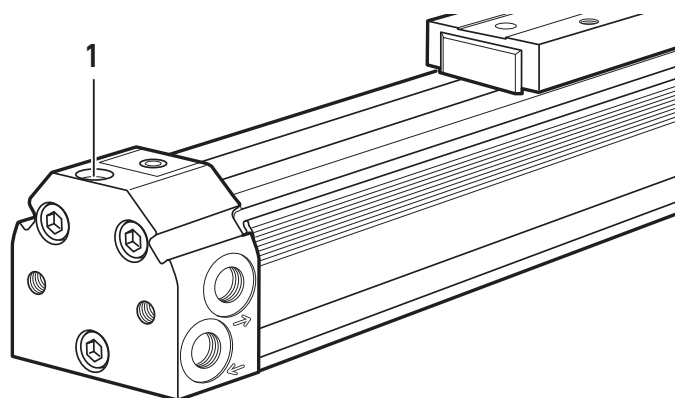
WARNING

Risk of injury or damage!

A cylinder that is operated without speed control can reach high speeds, and may cause injury or machine breakdown.

- ▶ Make sure that the cylinder is always operated with speed control.

The cushioning, that is the impact of the piston at the end covers of the cylinder, is set with the cylinder cushioning screw (1).



Cushioning screw of the cylinder

When the cushioning is being set, the cylinder must be loaded as in normal operation and the speed must be increased gradually to the desired operating speed. Normally the speed is controlled by throttling the exhaust air from the cylinder chambers with a check-choke valve. Set the piston speed and cushioning as follows:

1. Make sure that the compressed air supply is zero to both chambers and then slowly increase the compressed air supply to the desired operating pressure.
2. Fully tighten the cushioning screws (1) in both end covers, then unscrew them by half a turn.
3. Open the check-choke valve.

4. Increase the piston speed step-by-step, opening the cushioning screws at every step so that the piston is cushioned softly at the stops in the end covers.
5. Finally, operate the cylinder at the operating speed it is dimensioned for (measure if necessary) and make final adjustments to the cushioning.

To set the correct/desired speed, the use of a VTM (Velocity Time Meter) is recommended. The VTM is an optional accessory to be ordered from AVENTICS.

i If the cushioning is correctly set, the piston will reach its end position without bouncing or hitting the end cover. If in doubt and for critical applications, the cushioning can be optimized with guidance from AVENTICS.

i If the cylinder is equipped with shock absorbers, the pneumatic cushioning must be deactivated. To deactivate the cushioning, completely unscrew the cushioning screws.

8 Disassembly and disposal

Disassembly is only necessary when the device is to be replaced or disposed of.

1. Switch off all compressed air from the relevant part of the system.
2. Remove any devices that do not belong to the cylinder or its slides, etc.



CAUTION

Risk of heavy objects!

Some configurations of the cylinders are very heavy. Removing them or lifting them incorrectly may cause injury.

- ▶ Before detaching the cylinder from its fixings, make sure that it cannot fall.
- ▶ When lifting the cylinder, take steps to avoid damaging it. Heavy cylinders must be carried by two people or by one person with lifting aids.

3. Remove all attachments and move the cylinder away from the part of the system.
4. Pack the cylinder for transport or recycling.
5. Install the replacement unit as described in section "Assembly".

Disposal

- ▶ Dispose of the device in accordance with the currently applicable local regulations. Among other things, the cylinder contains lubricating grease that may pollute the environment.

9 Care and maintenance

RTC and CKP cylinders are maintenance-free, if they are used within their technical data and thus normally do not require any particular maintenance.

However, observe the maintenance intervals that apply to the systems in which the cylinders are installed. In addition, observe the following points.

Checking the compressed air connections

Regularly check the compressed air connections and compressed air lines for leaks. Replace damaged or crushed lines.

Cleaning and servicing



CAUTION

Solvents and aggressive detergents may damage the device.

If aggressive chemicals are used, the cylinder may be damaged or its service life may be shortened.

- ▶ Never use solvents or strong detergents.

NOTICE

Damage to the cylinder due to penetrating fluids!

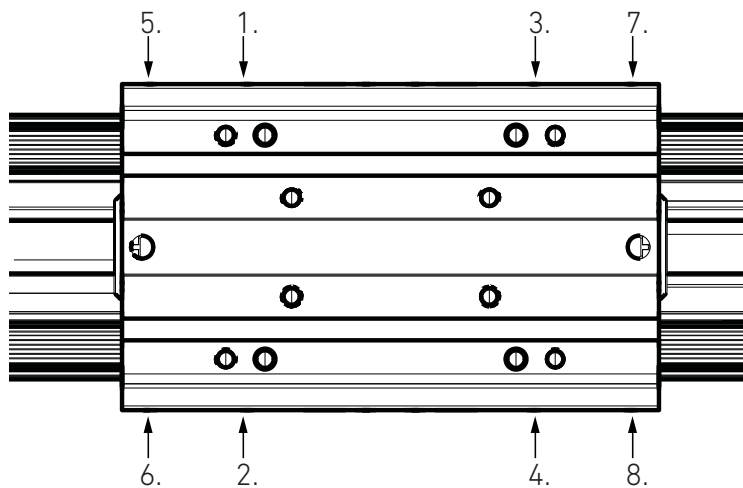
Penetrating fluids destroy seals and lubricants and cause damage to the cylinder. If there is a risk of standing water, the cylinder must be installed with the slide downwards.

- ▶ Never hose down the cylinder with water.
- ▶ Always keep the cylinder pressurized if water or water mist are present.
- ▶ Make sure that water or water mist cannot enter via the compressed air connections.
- ▶ Clean the unit with a slightly moistened cloth when necessary. Only use a little water or mild detergent.

Re-adjusting the play in the slide

On cylinders with slide bearing guide (RTC-SB) the play in the slide can increase over time due to wear. A minimum play is required to keep friction as low as possible.

1. If necessary, alternately tighten the screws on the sides of the slide as shown in the illustration below until the slide is centered and there is no play.



Sequence when tightening the screws

2. Unscrew the screws by max. a quarter of a turn. Use a mallet or a similar tool and slightly tap against the slide. A slight play must still be felt.

If the wear is very heavy, replacement slide bearing guides can be mounted. See the online product catalog for more information.

Relubricating the ball rail guide

Both guide shuttles are lubricated individually depending on the version either by way of lube holes or lube nipples.

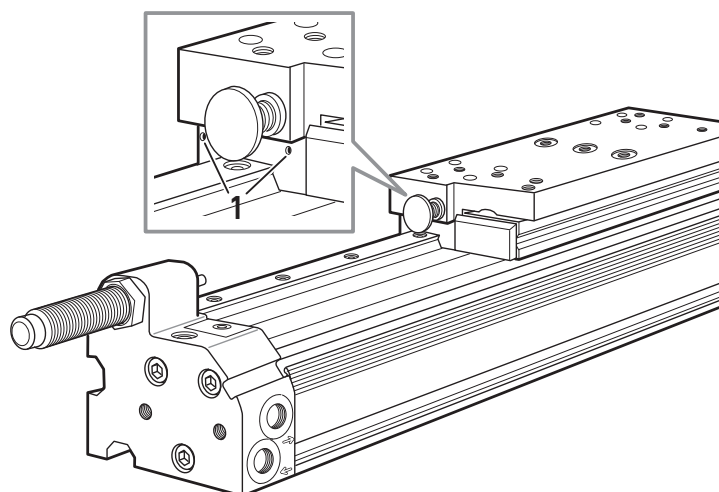
► Relubricate the ball rail guide after a traveled distance of 5000 km or at least once a year.

Version with lube holes

Recommended greases:

- Grease of NLGI grade 00 according to DIN 51818 (GP00K-20 according to DIN 51826), e.g.
 - Rexroth Dynalub 520
 - Castrol Longtime PD00
 - Elkalub GLS 135/N00

The lubrication is carried out by way of the lube holes on the front side (1).



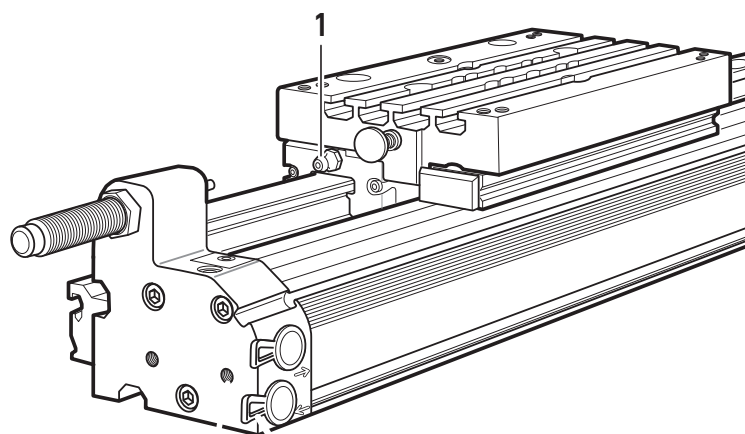
Version with lube holes

Version with lube nipples

Recommended greases:

- Grease of NLGI grade 2 according to DIN 51818 (KP2K-20 according to DIN 51825), e.g.
 - Rexroth Dynalub 510
 - Castrol Longtime PD2
 - Elkalub GLS 135/N2

The lubrication is carried out by way of the lube nipples (1).



Version with lube nipples

10 Troubleshooting



WARNING

If a repair is not done properly, there is a risk of injury or damage!

Improper repair or modifications to the cylinder may result in the risk of injury or damage.

- ▶ When repairing a cylinder, only use spare parts and reconditioning kits listed in the online product catalog.

Malfunction	Possible cause	Remedy
The slide does not reach the desired position	Pressure low or absent; cushioning set too high	Check the connected supply pressure. Loosen the cushioning screws. Otherwise, check the seal.
Serious leakage ¹⁾	The seal is damaged. Leakage due to solid matter in the compressed air	Check the seal and sealing strip. Replace if necessary. Available as a reconditioning kit (see the online product catalog).
Cap strong impacts on the cylinder	Cushioning incorrectly set	Adjust the cushioning as described in section "Setting the speed and cushioning".
	Varying pressure	Check the applied pressure and ensure that the conditions are constant.
Poor running characteristics	Oil in the cylinder	Clean and lubricate the cylinder. Check the oil content of the compressed air.
	Lack of lubrication, e.g. due to extreme load	Replace the piston seals and lubricate the cylinder.
	Lever too long	Ensure that the maximum permitted lever length has not been exceeded.

¹⁾ Slight leakage is normal for this type of cylinder.

11 Technical data

Technical data	
Dimensions	Depends on the configuration (see online product catalog)
Weight	Depends on the configuration (see online product catalog)
Operating temperature range	-10 °C...+60 °C
Storage temperature range	-25 °C...+75 °C
Protection class according to EN 60529/IEC 529 (applies to sensors)	IP65 IP67 if sensors with a threaded connection are used
Mounting orientation	Any. If there is a risk of standing water, the cylinder must be installed with the slide downwards.
Operating pressure	2...8 bar
Compressed air quality	According to DIN ISO 8573-1, class 6, 4, 3 or lower Solid pollutants: ≤5 µm Dew point: ≤3 °C Oil content: ≤1 mg/m ³

12 Accessories

See the AVENTICS online product catalog for accessories.

1 A propos de cette documentation

Validité de la documentation

La présente documentation est valable pour les vérins sans tige des séries RTC et CKP suivants : RTC-BV, RTC-SB, RTC-CG, RTC-HD, RTC-RR, RTC-RI, CKP et CKP-CL.

Documentations nécessaires et complémentaires

Ne mettre le produit en service qu'en possession des documentations relatives à l'installation et qu'après les avoir comprises et observées.


Documentation supplémentaire

Les vérins sans tige des séries RTC et CKP sont des composants de l'installation. Consulter également les modes d'emploi des autres composants de l'installation. Pour de plus amples données techniques et une notice complémentaire concernant la configuration et la conception des vérins RTC et CKP, consulter le configurateur Internet et le catalogue de produits en ligne AVENTICS (www.aventics.com).



Présentation des informations

Consignes de danger

Dans la présente documentation, des mises en garde figurent devant les instructions dont l'exécution recèle un risque de dommages corporels ou matériels. Les mesures décrites pour éviter des dangers doivent être respectées. Les consignes de danger sont disposées de la manière suivante :

 MOT-CLE
Type et source de danger
Conséquences en cas de non-respect
<ul style="list-style-type: none"> ▶ Mesure préventive contre le danger ▶ <Enumération>


Les symboles d'avertissement et les mots-clés ont la signification suivante :

 AVERTISSEMENT
Signale une situation dangereuse susceptible d'entraîner des blessures graves ou mortelles si le danger n'est pas évité.
 ATTENTION
Signale une situation dangereuse susceptible d'entraîner des blessures légères à modérées si le danger n'est pas évité.

REMARQUE

Dommages matériels : le produit ou son environnement peuvent être endommagés.

Symboles

 En cas de non-respect de cette information, le produit ne livrera pas sa performance optimale.

2 Consignes de sécurité

A propos de ce chapitre

Le produit a été fabriqué selon les règles techniques généralement reconnues. Des dommages matériels et corporels peuvent néanmoins survenir si ce chapitre de même que les avertissements de sécurité ne sont pas respectés.


- ▶ Lire la présente documentation attentivement et complètement avant d'utiliser le produit.
- ▶ Conserver cette documentation de sorte que tous les utilisateurs puissent y accéder à tout moment.
- ▶ Toujours transmettre le produit à de tierces personnes accompagné des documentations nécessaires.

Utilisation conforme

Toute autre utilisation que celle décrite au chapitre « Utilisation conforme » est non conforme et par conséquent interdite.

AVENTICS décline toute responsabilité en cas de dommages résultant d'une utilisation non conforme. Toute utilisation non conforme est aux risques et périls de l'utilisateur.

- ▶ Respecter les limites de puissance indiquées dans les données techniques.
- ▶ Employer les vérins RTC et CKP de préférence dans le domaine industriel.

 Une autorisation individuelle de l'administration locale ou d'un organisme de contrôle sur place est nécessaire pour pouvoir utiliser le vérin en zone d'habitation. De plus amples informations à ce sujet sont disponibles sur demande.

Qualification du personnel

Les opérations décrites dans cette documentation exigent des connaissances mécaniques, pneumatiques et électriques de base, ainsi que la connaissance des termes techniques qui y sont liés. Afin d'assurer une utilisation en toute sécurité, ces travaux ne doivent par conséquent être effectués que par des professionnels spécialement formés ou par une personne instruite et sous la direction d'un spécialiste.

Une personne spécialisée est capable de juger des travaux qui lui sont confiés, de reconnaître d'éventuels dangers et de prendre les mesures de sécurité adéquates grâce à sa

formation spécialisée, ses connaissances et expériences, ainsi qu'à ses connaissances des directives correspondantes. Elle doit respecter les règles spécifiques correspondantes.

Consignes générales de sécurité

- Respecter les consignes de prévention d'accidents et de protection de l'environnement applicables.
- Respecter les prescriptions et dispositions de sécurité en vigueur dans le pays d'utilisation / d'application du produit.
- Utiliser les produits AVENTICS exclusivement lorsque leur état technique est irréprochable.
- Respecter toutes les consignes concernant le produit.
- Les personnes montant, commandant, démontant ou entretenant des produits AVENTICS ne doivent pas être sous l'emprise d'alcool, de drogues ou de médicaments divers pouvant altérer leur temps de réaction.
- Utiliser exclusivement les accessoires et pièces de rechange agréés par le constructeur afin de ne pas mettre en danger les personnes du fait de pièces de rechange non appropriées.
- Respecter les données techniques ainsi que les conditions ambiantes spécifiées dans la documentation du produit.
- En cas de pose ou d'utilisation de produits inappropriés dans des applications qui relèvent de la sécurité, des états de fonctionnement incontrôlés peuvent survenir dans ces applications et entraîner des dommages corporels et/ou matériels. Par conséquent, utiliser des produits dans des applications qui relèvent de la sécurité uniquement lorsque ces applications sont expressément spécifiées et autorisées dans la documentation.
- Il n'est admis de mettre le produit en service que lorsqu'il a été constaté que le produit final (par exemple une machine ou une installation) dans lequel les produits AVENTICS sont utilisés satisfait bien aux dispositions du pays d'utilisation, prescriptions de sécurité et normes de l'application.

Consignes de sécurité selon le produit et la technique



ATTENTION

Risque de blessure si les conduites pneumatiques sont posées de manière non conforme !

- ▶ Poser les conduites pneumatiques de sorte que personne ne puisse trébucher.

Obligations de l'exploitant

En tant qu'exploitant de l'installation devant être équipée de vérins sans tige des séries RTC et CKP, il faut :

- Garantir une utilisation conforme
- Assurer l'initiation technique régulière du personnel

- Faire en sorte que les conditions d'utilisation satisfassent aux exigences réglementant une utilisation sûre du produit
- Fixer et respecter les intervalles de nettoyage conformément aux conditions environnementales sur place
- Veiller à ce qu'aucune tentative de réparation ne soit faite par le personnel en cas de dysfonctionnement.

3 Fourniture

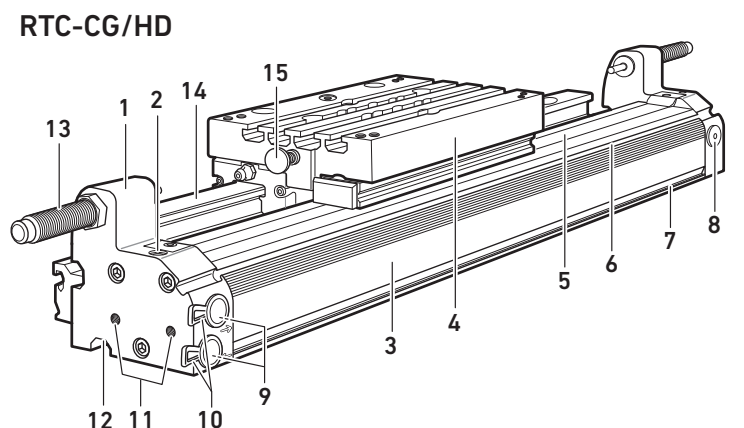
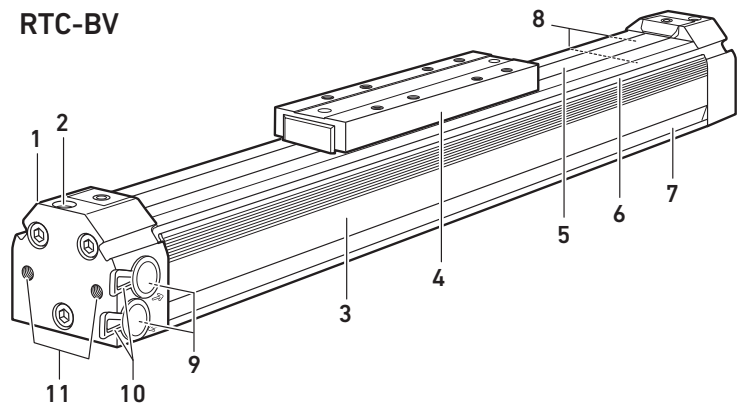
Compris dans la fourniture :

- vérin sans tige des séries RMC ou CKP conforme à la configuration commandée
- 1 notice d'instruction

i Les vérins RTC et CKP peuvent être configurés individuellement grâce au configurateur en ligne ou au catalogue de produits en ligne d'AVENTICS. Une référence individuelle est attribuée pendant la configuration. Ce numéro concorde exactement avec la configuration livrée.

4 Vue d'ensemble des produits

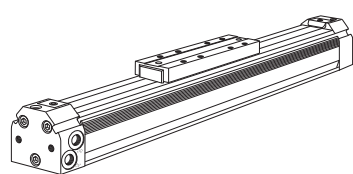
Les figures montrent des exemples de configuration.



Composants standard

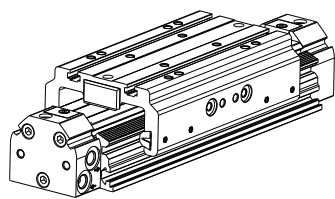
- 1 Couvercle, à gauche ou à droite
- 2 Vis d'amortissement
- 3 Corps de vérin conforme à la configuration
- 4 Chariot à coulisseau avec ou sans patin de guidage selon la configuration
- 5 Bande de recouvrement
- 6 Rainure de capteur
- 7 Rainure pour fixations par patte
- 8 Raccordement d'air comprimé alternatif pour course du retour
- 9 Raccords d'air comprimé standard
- 10 Bouchons de sécurité pour étanchéité temporaire (conserver les deux)
- 11 Trous destinés au montage des fixations du couvercle ou au montage direct dans un cadre
- 12 Rainure pour fixation par le bas
- 13 Amortisseurs
- 14 Guidage à billes
- 15 Vis de butée

Versions



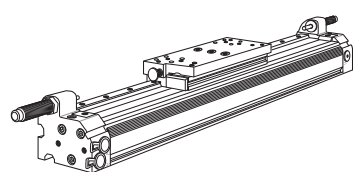
**RTC-BV,
Basic Version**

Utilisation en cas de couples faibles et moyens. Disponible pour une taille de piston de 16 à 80 mm.



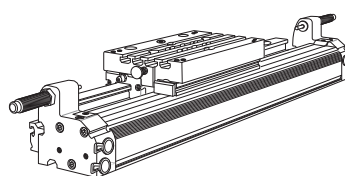
RTC-SB – Guidage lisse

Utilisation en cas de couples faibles et moyens lorsque la précision exigée doit être plus élevée que sur RTC-BV. Disponible pour les tailles de piston 25, 32 et 40 mm.



**RTC-CG
Compact Guide**

Utilisation lorsque la compacité et une précision particulièrement élevée sont exigées. Disponible pour une taille de piston de 16 à 40 mm.



**RTC-HD
Heavy Duty**

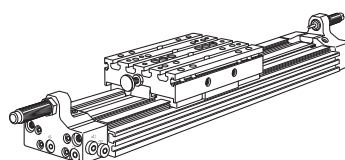
Utilisation en cas de charges et de couples élevés (Heavy Duty) lorsque la précision exigée doit être particulièrement élevée. Disponible pour une taille de piston de 16 à 63 mm.

RTC-RR Replacement Série RMC

Utilisation uniquement pour remplacer le vérin de la série RMC. Ne pas utiliser pour les nouveaux modèles. Similaire à RTC-BV mais livré avec une surface de fixation sur le chariot identique à celle utilisée pour le vérin RMC-BV et avec un jeu de pièces de fixation pour remplacer RMC-BV. Disponible pour une taille de piston de 16 à 80 mm.

RTC-RI Replacement Série 170

Utilisation uniquement pour remplacer le vérin de la série 170. Ne pas utiliser pour les nouveaux modèles. Similaire à RTC-BV mais livré avec une surface de fixation sur le chariot identique à celle utilisée pour le vérin de la série 170 et avec un jeu de pièces de fixation pour remplacer la série 170. Disponible pour une taille de piston de 16 à 80 mm.



CKP

Utilisation en cas de charges et de couples élevés. Disponible pour les tailles de piston 16, 25 et 32 mm.

CKP-CL camoLINE

Basé sur le CKP mais avec des trous pour des bagues de centrage disposées en-dessous pour le positionnement. Disponible pour les tailles de piston 16, 25 et 32 mm.

5 Montage

Les vérins RTC et CKP ont été configurés et conçus pour une application spécifique. Leur configuration d'origine ne doit pas être modifiée.

- ▶ S'assurer de ne pas avoir dépassé les valeurs maximales indiquées dans les données techniques pour la pression de service, la charge, le couple ou la vitesse.



AVERTISSEMENT

Risque de dommages corporels et matériels dus à des mouvements incontrôlés du chariot !

Si l'air comprimé est raccordé lors du montage du vérin, des personnes peuvent se blesser et l'installation peut être endommagée.

- ▶ S'assurer que la partie pertinente de l'installation est sans pression pendant le montage du vérin.
- ▶ S'assurer que le montage du vérin est entièrement terminé avant de brancher l'alimentation en air comprimé.
- ▶ Si l'installation doit être laissée sans surveillance pendant les travaux de montage, s'assurer que l'alimentation en air comprimé ne peut être remise en marche.

Attention aux charges en suspension !

En cas de montage vertical de l'appareil, il peut arriver de perdre le contrôle d'une charge en suspension lorsque l'air comprimé est désactivé. Cela peut provoquer des blessures.

- ▶ Toujours baliser la zone au-dessous d'une charge en suspension pour empêcher que des personnes n'y séjournent.



ATTENTION

Risques dus aux objets lourds !

Certaines configurations des vérins sont très lourdes. Un levage incorrect peut entraîner des blessures.

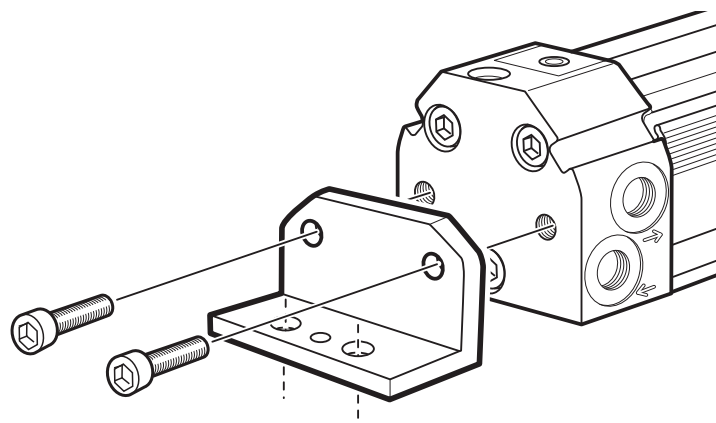
- ▶ Prendre des mesures préventives avant de soulever le vérin pour éviter de l'endommager. Les objets lourds doivent être portés soit par deux personnes, soit par une personne munie d'appareils de levage.

Vérins avec fixations de couvercle

Les fixations de couvercle sont adaptées pour le montage de tous les vérins. Les vérins avec guidage à billes devront en outre être montés avec des fixations par patte. Les fixations du couvercle sont livrées par paire avec vis.

i A noter : la vue des vérins varie en fonction de la série (RTC ou CKP).

Montage des fixations de couvercle



Montage des fixations de couvercle, série RTC

1. Placer le vérin sur une surface dure et plane.
2. Monter une fixation à chaque extrémité du vérin à l'aide des vis jointes.
3. Fixer les deux couvercles terminaux sur la surface de montage à l'aide des vis adaptées.
4. Serrer les vis progressivement pour éviter toute tension (voir tableau 1 avec les indications sur le couple de serrage).

Tab. 1 : Couple de serrage, fixations par patte

Ø vis	M5	M6	M8	M10
Couple de serrage (qualité 8.8)	6 Nm	10 Nm	24 Nm	47 Nm

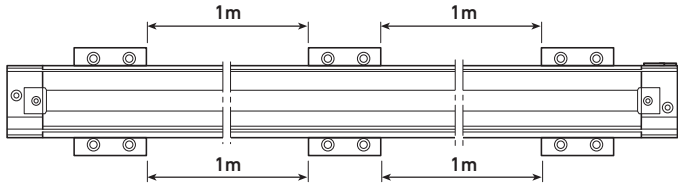
Vérin avec fixations par patte

Les fixations par patte ont été conçues de manière à recevoir également les charges axiales. Lors de la commande d'un vérin complet configuré avec fixation par patte, le nombre correspondant de fixations par patte est automatiquement compris dans la fourniture. Pour de plus amples informations sur les différentes fixations par patte et sur le calcul du nombre nécessaire, consulter le catalogue de produits en ligne.

i En cas de montage de vérins avec guidage à billes, les fixations par patte sont obligatoires, étant donné que la charge sur ces vérins est en général élevée.

i Il est impératif de toujours monter les fixations par patte selon le couple indiqué (voir tableau 2).

RTC – Positionnement des fixations par patte



Positionnement des fixations par patte, série RTC (vue de dessus du vérin)

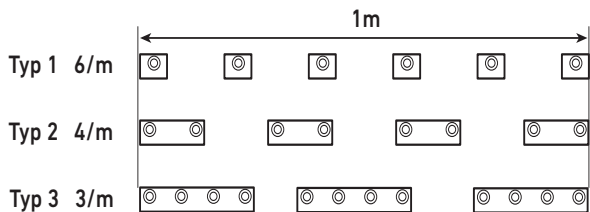
Pour le vérin RTC, on utilise en règle générale des fixations par patte avec deux vis. Il est possible de monter les fixations à l'aide d'une seule vis selon les besoins, p. ex. en cas de montage sur un bâti.

En cas de charge normale sur une surface d'appui solide, en monter une paire à chaque extrémité, puis une par mètre de course environ.

En cas de montage à l'aide d'une suspension et en présence d'une charge élevée, à savoir là où il existe un risque de déformation du vérin, positionner le cas échéant les fixations par patte de manière à ce qu'elles soient plus rapprochées (voir catalogue de produits en ligne).

i Lors du montage de RTC-CG et RT-HD, les fixations par patte sont obligatoires. Toujours utiliser toutes les fixations par patte comprises dans la fourniture et les positionner le plus régulièrement possible.

CKP – Positionnement des fixations par patte

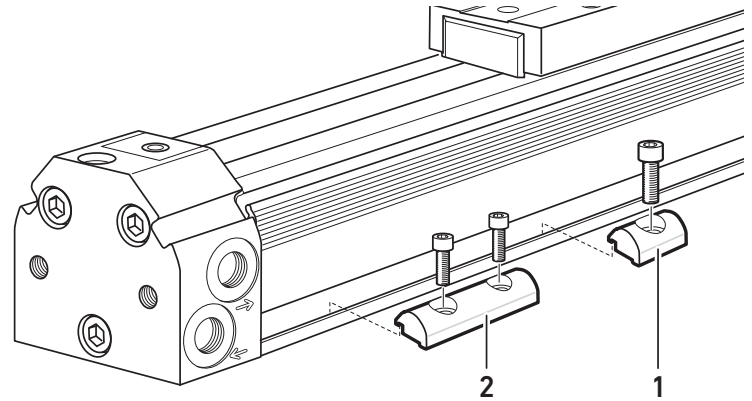


Positionnement des fixations par patte, série CKP

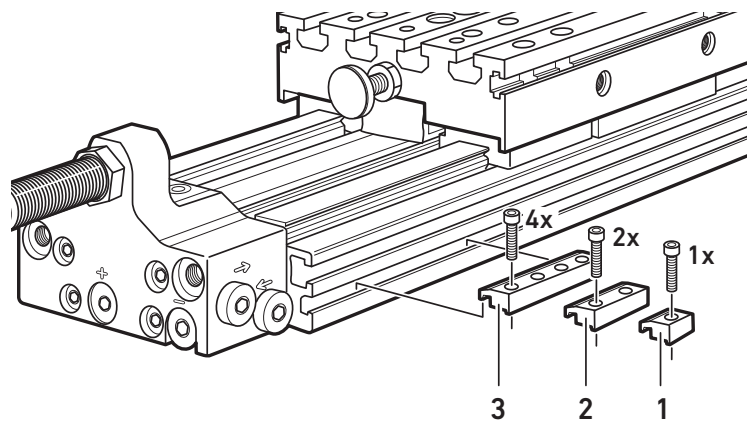
Pour le vérin CKP, selon les besoins, on utilise des fixations par patte à une vis (type 1), deux vis (type 2) ou quatre vis (type 3).

Les fixations par patte doivent être positionnées régulièrement sur la longueur du vérin, le nombre minimal par mètre devant correspondre aux indications de la figure. Ceci est valable pour des charges normales appliquées sur une surface solide.

RTC, CKP – Montage des fixations par patte



Montage des fixations par patte, série RTC



Montage des fixations par patte, série CKP

1. Placer le vérin sur une surface dure et plane.
2. Répartir les fixations par patte de manière à obtenir une paire à chaque extrémité et à répartir les fixations restantes à intervalles réguliers sur toute la longueur du vérin (pour les distances, voir ci-dessus).
3. Fixer les fixations par patte sur la surface de montage à l'aide des vis adaptées, avec une vis (1), deux vis (2) ou quatre vis (3).
4. Serrer les vis progressivement et alternativement pour éviter toute tension (voir tableau 2 avec les indications sur le couple de serrage).

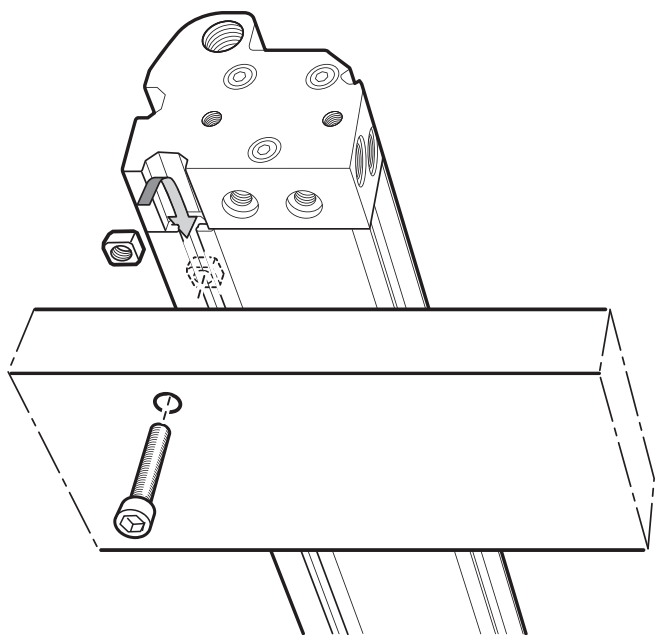
Tab. 2 : Couple de serrage, fixations par patte

Version de vérin	CKP	CKP	CKP
Taille de piston (mm)	16	25, 32	25, 32
Ø vis	M4	M5	M6
Couple de serrage (qualité 8.8)	3 Nm	6 Nm	10 Nm

Version de vérin	RTC	RTC	RTC
Taille de piston (mm)	16...25	32...40	50...63
Ø vis	M6	M8	M12
Couple de serrage (qualité 8.8)	10 Nm	24 Nm	81 Nm

Autres possibilités de fixation

Autre possibilité de fixation des vérins RTC-CG et RTC-HD



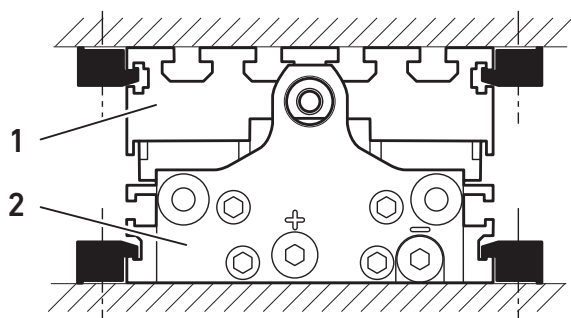
Autre possibilité de fixation de RTC-CG et RTC-HD

Sur les vérins RTC-CG et RTC-HD, il est possible de remplacer les fixations par patte par des écrous carrés (taille de piston à partir de 16 mm) ou par des écrous de fixation (taille de piston à partir de 25 mm) qui seront placés dans la rainure située sur la face inférieure du vérin.

- Positionner les écrous carrés ou les écrous de fixation à intervalles réguliers tout au long du vérin, tel qu'il est recommandé de le faire pour les fixations par patte.

i Si le diamètre des vis utilisées est plus petit que celui utilisé pour les fixations par patte, il faudra compenser en utilisant plus de vis.

Autre possibilité de fixation des vérins CKP



Autre possibilité de fixation du vérin CKP

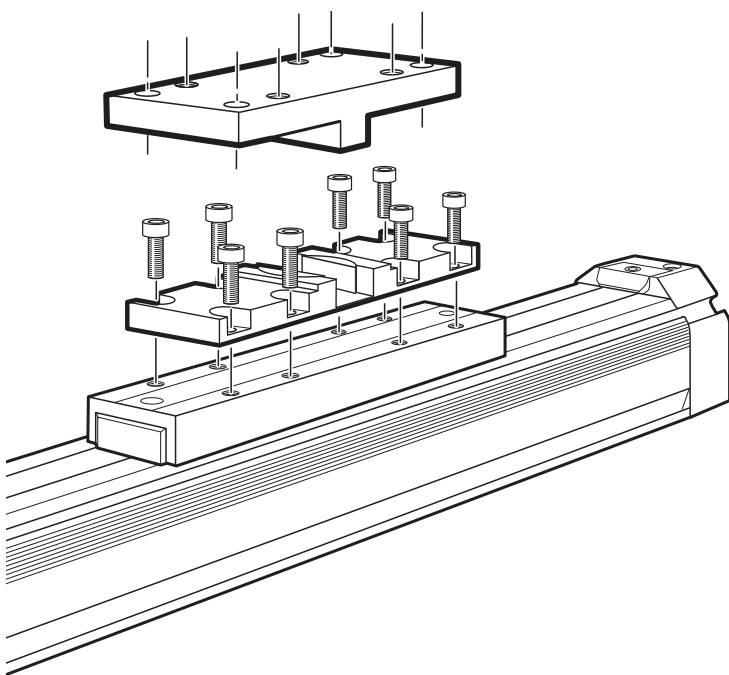
Les vérins CKP peuvent être fixés avec le chariot (1) contre la surface de montage de la même manière que le corps du vérin (2).

6 Montage des accessoires

Tous les accessoires peuvent être commandés aussi bien lors de la configuration du vérin que séparément. Ils sont toujours livrés non montés.

Monter l'accouplement compensateur angulaire S44 16 à 80 mm pour RTC-BV

Il est possible d'utiliser les accouplements compensateurs angulaires pour RTC-BV pour équilibrer tous les types de décalage en cas de guidage externe de la charge. Avec l'accouplement compensateur angulaire, la charge doit impérativement être guidée en externe.



Monter l'accouplement compensateur angulaire S44 16 à 80 mm pour RTC-BV

- Monter la partie inférieure de l'accouplement compensateur angulaire sur le chariot à l'aide des vis fournies. Fixer la charge sur la partie supérieure de l'accouplement compensateur angulaire, soit par le bas, soit par le haut, à l'aide de vis appropriées. Consulter le tableau 3 pour connaître le couple de serrage.

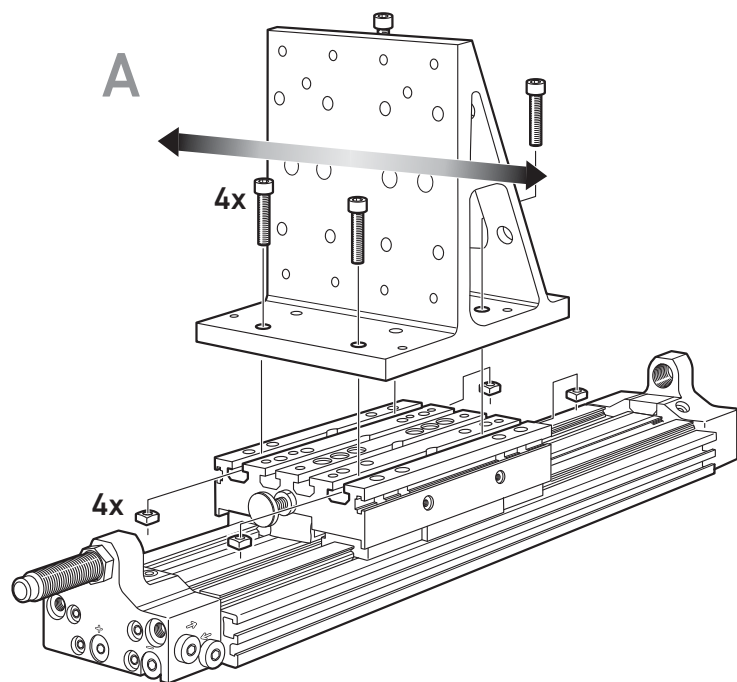
Tab. 3 : Couple de serrage, accouplement compensateur angulaire S44

Taille de piston (mm)	16...25	32...50	63...80
Ø vis	M4	M6	M8
Nombre	8	8	8
Couple de serrage (qualité 8.8)	3 Nm	10 Nm	24 Nm

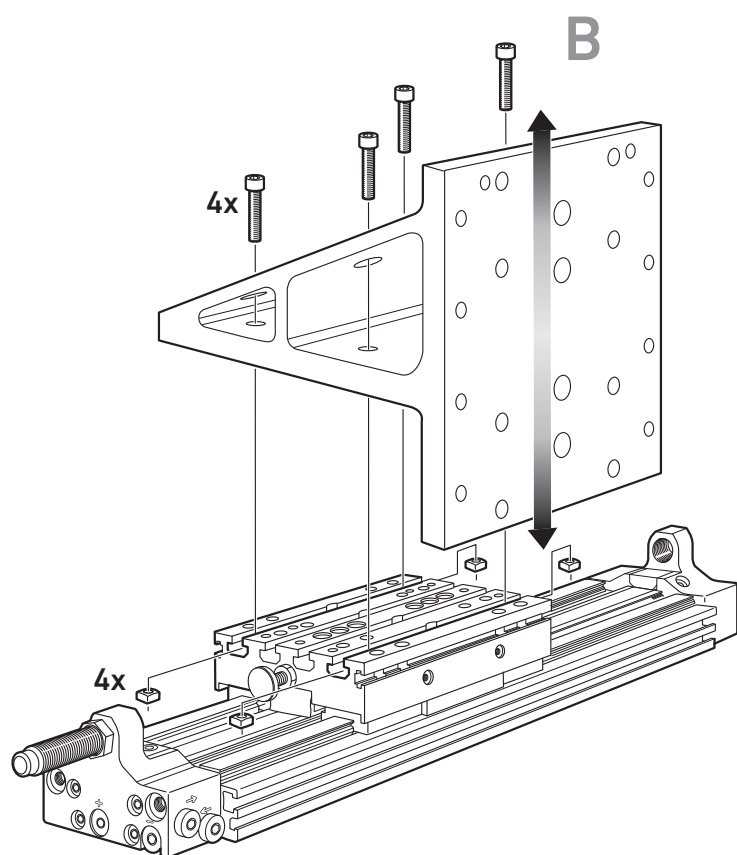
Kit de connexion

Il sert pour les versions de vérin CKP et CKP-CL à la connexion avec d'autres vérins de la même version pour établir des systèmes multiaxiaux.

CKP – Montage du kit de connexion



Montage du kit de connexion, série CKP (variante A)



Montage du kit de connexion, série CKP (variante B)

- Monter l'équerre sur le chariot à l'aide des vis fournies selon la possibilité **A** ou **B**. Consulter le tableau 3 ci-dessus pour connaître le couple de serrage.

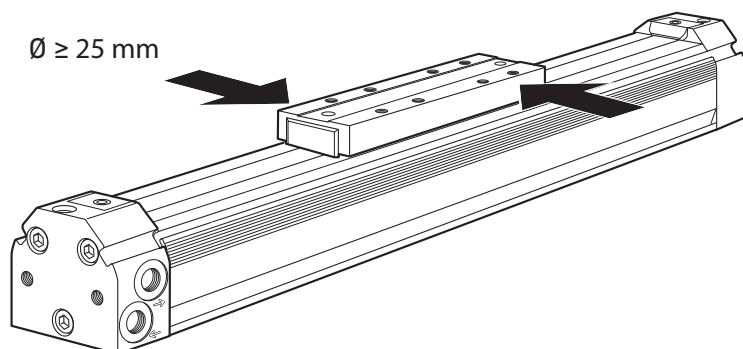
La partie opposée de l'équerre sert à fixer un vérin du même type, soit en position horizontale, soit en position verticale.

Interrogation de la position finale

Pour l'interrogation de la position finale des séries RTC et CKP, les capteurs de proximité de la série ST4 sont prévus.

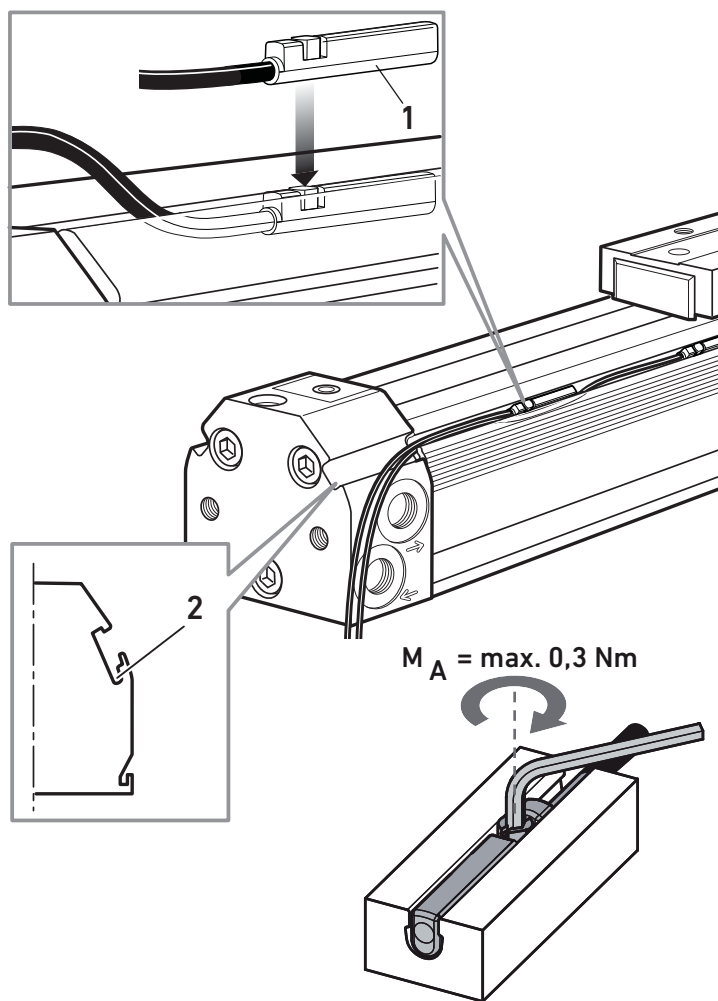
RTC – Montage des capteurs ST4

A partir d'une taille de piston de 25 mm, la série RTC dispose de deux aimants chacun au-dessus d'un autre du côté droit du chariot dans le sens de déplacement.



Position des aimants

Les séries RTC-BV et RTC-SB possèdent des rainures de capteurs sur les deux côtés du corps de vérin. Les séries RTC-CG et RTC-HD possèdent une rainure de capteur sur le côté des raccords d'air comprimé.



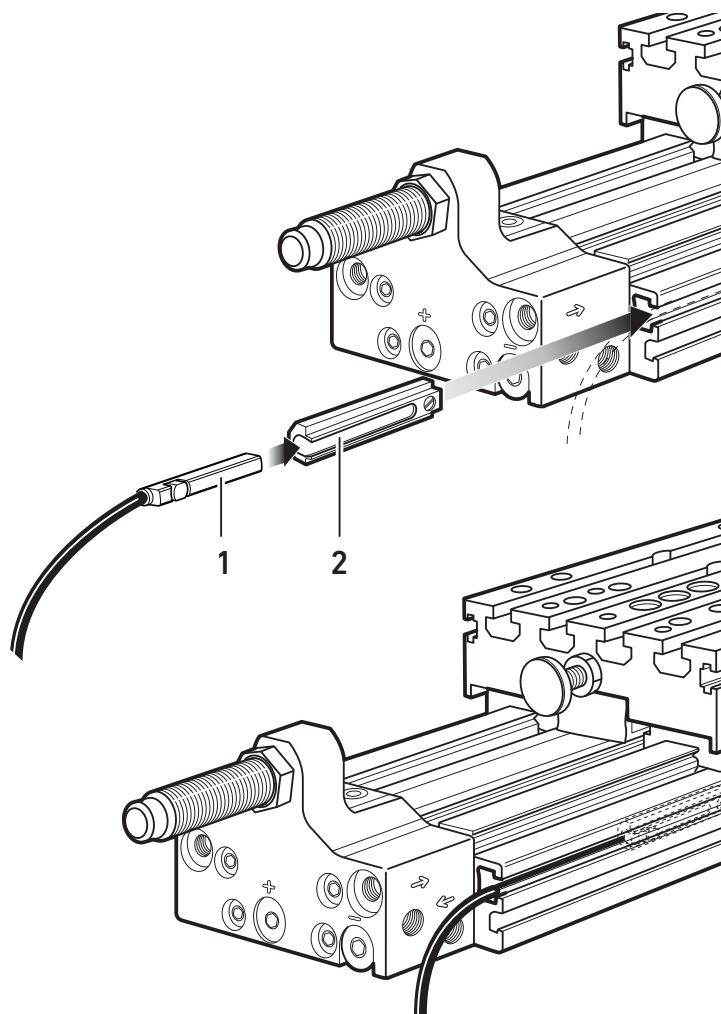
Montage des capteurs, série RTC

1. Placer le capteur (1) dans la position souhaitée dans la rainure de capteur.
La vis du capteur doit être orientée vers le haut.
2. Serrer la vis dans le capteur jusqu'à ce qu'il soit fixé dans la rainure.
3. Retirer latéralement le câble de la fente de guidage (2) à l'extrémité inférieure de la rainure de capteur et le fixer.

CKP – Montage des capteurs ST4 avec support de capteur

Deux supports de capteurs sont fournis avec chaque version de vérin CKP et CKP-CL. Ils servent à fixer les capteurs magnétiques dans les rainures de capteur latérales.

Les capteurs peuvent être positionnés sur n'importe quel point le long du vérin. Deux capteurs maximum peuvent être positionnés par rainure. Si plus de deux capteurs sont nécessaires, il n'y a plus de place pour les câbles dans la rainure. S'assurer dans ce cas que les câbles sont fixés de manière à ne pas être endommagés par des mouvement du chariot.



Montage des capteurs, série CKP

1. Placer le capteur (1) dans le support de capteur (2) et serrer avec précaution la vis dans le capteur jusqu'à ce qu'il soit fixé dans le support.
2. Placer le support avec le capteur dans la position souhaitée de la rainure de capteur et serrer la vis dans le capteur jusqu'à ce qu'il soit fixé dans la rainure.
3. Retirer latéralement le câble de la fente de guidage à l'extrémité inférieure de la rainure de capteur et le fixer.

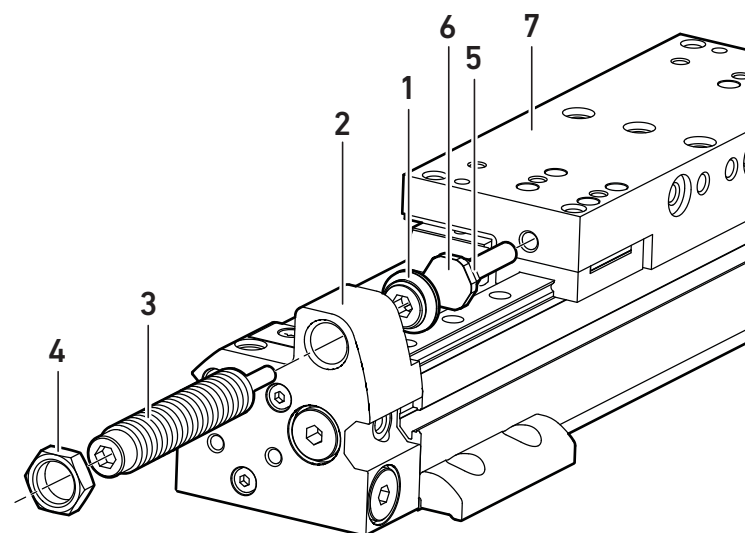
Accessoires de réglage de course

Kit pour réglage de la longueur de course pour les séries RTC-CG, RTC-HD, RTC-SB et CKP

i Pour les séries RTC-CG et RTC-HD, le kit pour réglage des longueurs de courses ne peut être utilisé que sur le côté droit. Pour les séries RTC-SB et CKP, l'utilisation est possible des deux côtés. Pour la série RTC-SB, il est impossible de fixer le kit sur le couvercle.

Le kit pour le réglage des longueurs de courses contient des amortisseurs hydrauliques pour le freinage du chariot et le réglage de la course. Pour régler la course, il est possible de desserrer la vis de réglage (6) de max. 12 mm.

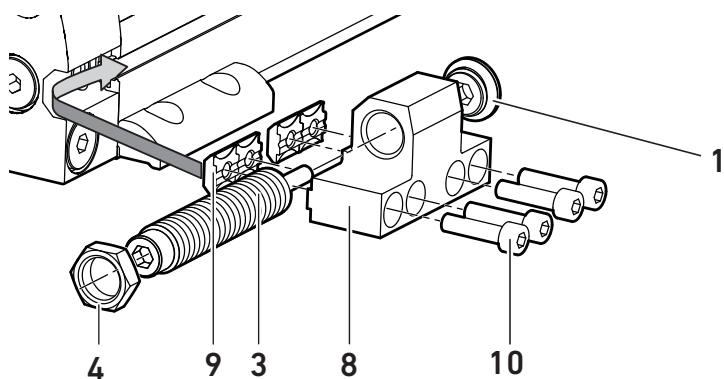
Montage de l'amortisseur dans le couvercle de vérin



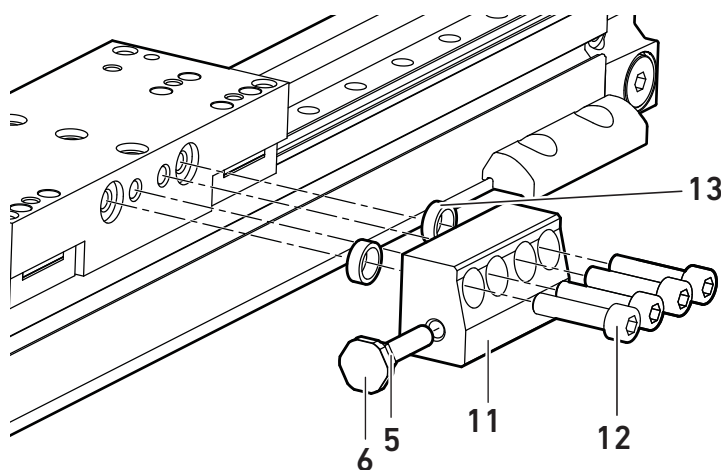
Montage de l'amortisseur dans le couvercle de vérin

1. Placer la douille de butée (1) dans le couvercle (2) du vérin. La douille de butée doit être bien fixée dans le couvercle.
2. De l'extérieur, visser l'amortisseur (3) dans le trou situé sur le couvercle.
3. Visser l'écrou de fixation (4) sur l'amortisseur. Couple de serrage : 6 Nm.
4. Visser le contre-écrou (5) sur la vis de réglage (6).
5. Visser la vis de réglage dans le patin de guidage (7).
6. Purger le vérin de manière à ce que la vis de réglage du patin de guidage vienne appuyer complètement sur la douille de butée du couvercle.
7. Ajuster la position du patin de guidage en tournant la vis de réglage et le fixer dans la position souhaitée en serrant l'écrou de fixation (5) contre le patin de guidage.

Montage de l'amortisseur avec support



i Pour le montage d'un amortisseur avec support, il est possible de régler la course entre le maximum et la valeur 0.



Montage de l'amortisseur avec support

1. Placer la douille de butée (1) dans le support (8) de l'amortisseur. La douille de butée doit être bien fixée dans le support.
2. De l'extérieur, visser l'amortisseur (3) dans le trou.
3. Visser l'écrou de fixation (4) sur l'amortisseur. Couple de serrage : 6 Nm.
4. Glisser l'écrou de fixation (9) dans la rainure sur le côté du vérin et fixer le support d'amortisseur complet sur le corps du vérin à l'aide des vis fournies (10). Consulter le tableau 4 pour connaître le couple de serrage.

Tab. 4 : Couple de serrage, support d'amortisseur

Taille de piston (mm)	16	25...40	50...63
Ø vis Support d'amortisseur	M4	M5	M8
Couple de serrage (qualité 8.8)	3 Nm	6,5 Nm	24 Nm

5. Visser l'écrou (5) sur la vis de réglage (6) et la vis de réglage dans l'équerre de butée (11).
6. A l'aide des vis fournies (12) et des bagues de centrage (13), fixer le support de vis de réglage complet sur le patin de guidage. Consulter le tableau 5 pour connaître le couple de serrage.

Tab. 5 : Couple de serrage, support de vis de réglage

Taille de piston (mm)	16	25...CG40	HD40...63
Ø vis support de vis de réglage	M5	M6	M8
Couple de serrage (qualité 8.8)	6,5 Nm	10 Nm	24 Nm

7. Purger le vérin de manière à ce que la vis de réglage du support d'amortisseur vienne appuyer complètement sur la douille de butée du support de vis de réglage.
8. Ajuster la position du patin de guidage en tournant la vis de réglage et le fixer dans la position souhaitée en serrant l'écrou de fixation (5) contre le support.

Fixation d'une charge

Il existe de nombreuses manières de fixer une charge sur le chariot du vérin RTC. Par conséquent, ce paragraphe ne fournit que des informations générales et présente les tailles de vis qui peuvent être utilisées pour la fixation sur les différents types de vérins.

i S'assurer que la charge est correctement fixée pour l'application respective et que la fixation peut porter la charge pour laquelle le vérin est conçu. Pour ce faire, observer les indications sur les forces et les couples dans le catalogue de produits en ligne.

Bagues de centrage

Les bagues de centrage sont disponibles en différentes tailles. Elles peuvent être utilisées pour les versions RTC-CG, RTC-HD, CKP et CKP-CL. Pour d'autres informations, se reporter au catalogue de produits en ligne.

RTC-BV

- Pour la fixation sur le chariot, utiliser les vis mentionnées dans le tableau 6.

Tab. 6 : Tailles de vis RTC-BV

Taille de piston (mm)	16...25	32...50	63...80
Ø vis	M4x6	M6x10	M8x15
Couple de serrage	3 Nm	10 Nm	24 Nm

RTC-SB

La charge est fixée sur le chariot sans bagues de centrage. Elle est disposée soit à l'aide de vis introduites dans les taraudages sélectionnés, soit à l'aide d'écrous carrés glissés dans les rainures en T prévues à cet effet.

Si la charge est fixée au moyen d'écrous carrés, la charge maximale autorisée est réduite.

- Utiliser pour Ø 25 des écrous carrés M4 et pour Ø 32 et Ø 40 des écrous carrés M6.

Tab. 7 : Tailles de vis RTC-SB

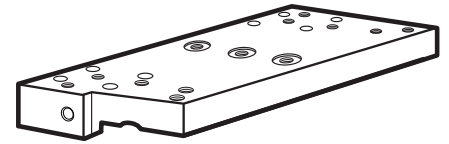
Taille de piston (mm)	16	32	40
Filetage métrique	M4x6	M6x10	M6x10
UNF	¼-28 UNFx10	¼-28 UNFx10	¼-28 UNFx10

Jeu d'écrous carrés

Il est possible de commander un jeu d'écrous carrés en même temps que le vérin RTC-SB. Le jeu comprend 10 écrous carrés qui s'adaptent dans les rainures sur la face supérieure du chariot (voir catalogue de produits en ligne).

RTC-CG

La charge est fixée sur le patin de guidage avec ou sans bagues de centrage.

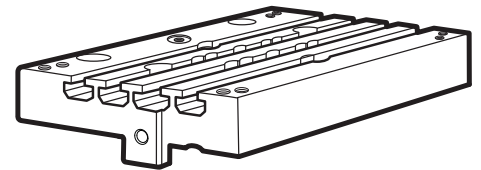


Tab. 8 : Tailles de vis RTC-CG

Taille de piston (mm)	16	25	32	40
Filetage métrique	M5x12	M5x12	M6x10	M6x12
Easy-2-Combine	Ø9F7	Ø9F7	Ø12F7	Ø12F7
Couple de serrage (Nm)	6,5	6,5	10	10
UNC	¼-20x12	¼-20x12	¼-20x10	¼-20x12
Couple de serrage (Nm)	11	11	11	11

RTC-HD

La charge est fixée sur le patin de guidage avec ou sans bagues de centrage.



Elle est disposée soit à l'aide de vis introduites dans les taraudages sélectionnés, soit à l'aide d'écrous de fixation glissés dans les rainures en T prévues à cet effet.

- Répartir uniformément les écrous de fixation dans les rainures du patin de guidage. Les références se trouvent dans le catalogue de produits en ligne.

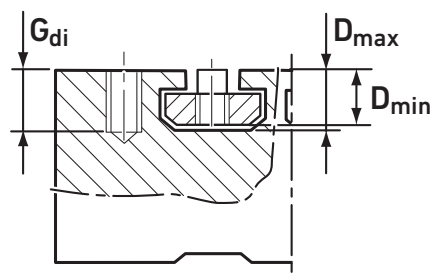
i S'assurer que la charge est fixée avec un nombre suffisant de vis.

Tab. 9 : Tailles de vis RTC-HD

Taille de piston	16 mm	25 mm	32 mm
Filetage métrique x G_{di} (mm)	M5x12	M5x12	M6x12
Easy-2-Combine	Ø9F7	Ø9F7	Ø12F7
Rainure en T	3x6	3x6	3x8
G_{di} (mm)	12	12	12
D_{min} (mm)	8	8	9
D_{max} (mm)	10	10	11,6
Couple de serrage	6 Nm	6 Nm	10 Nm
UNF x G_{di} (mm)	¼-20x12	¼-20x12	¼-20x10
Couple de serrage	11 Nm	11 Nm	11 Nm

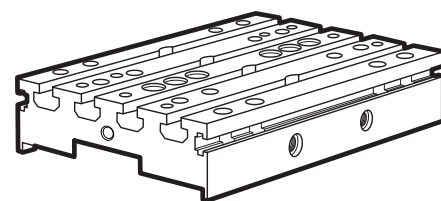
Taille de piston	40 mm	50 mm	63 mm
Filetage métrique x G_{di} (mm)	M6x16	M8x14	M8x14
Easy-2-Combine	Ø12F7	Ø12F7	Ø12F7
Rainure en T	4x8	4x8	4x8
D_{min} (mm)	9	9	9
D_{max} (mm)	11,6	11,6	11,6
Couple de serrage	10 Nm	24 Nm	24 Nm
UNF x G_{di} (mm)	¼-20x12	⅝ ₁₆ -18x12	⅝ ₁₆ -18x12
Couple de serrage	11 Nm	22 Nm	22 Nm

G_{di}
 D_{min}
 D_{max}



CKP et CKP-CL

La charge est fixée sur le patin de guidage avec ou sans bagues de centrage.



Tab. 10 : Tailles de vis CKP et CKP-CL

Taille de piston	16 mm	25 mm	32 mm
Filetage métrique	M5x9,5	M5x9,5	M6x9,5
Easy-2-Combine	Ø9F7	Ø9F7	Ø12F7
Rainure en T	4xN6	4xN6	4xN8
D_{min} (mm)	6	6	9,5
D_{max} (mm)	8,5	8,5	10,3
Couple de serrage	6 Nm	6 Nm	10 Nm

7 Mise en service

i La mise en service du vérin ne doit être effectuée que par du personnel spécialisé en pneumatique ou par une personne sous la direction et surveillance d'une personne qualifiée (voir « Qualification du personnel »).

! ATTENTION

Risque de dommages corporels et matériels en cas de montage non conforme du vérin !

Un vérin monté de manière non conforme peut se détacher en cours de fonctionnement et endommager d'autres pièces de l'installation ou blesser des personnes.

- ▶ Vérifier avec soin si tous les composants sont bien fixés.
- ▶ Les orifices du vérin doivent impérativement rester fermés par des bouchons de sécurité jusqu'à ce que les conduites d'air comprimé soient raccordées.
- ▶ Avant la mise en service d'un vérin purgé, s'assurer qu'il est possible de déplacer facilement et de manière constante le chariot à la main sur toute la longueur de sa course et que celui-ci ne reste pas bloqué.

⚠ AVERTISSEMENT

Risque d'écrasements ou de chocs !

Si l'air comprimé est raccordé au mauvais endroit, le chariot peut se déplacer dans la mauvaise direction ou très rapidement. Cela augmente considérablement le risque de dommages corporels et matériels.

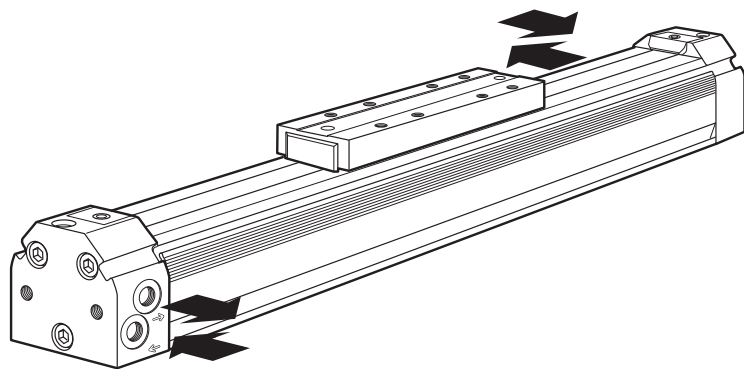
- ▶ S'assurer que l'alimentation en air comprimé est reliée au raccordement correct.
- ▶ S'assurer que tous les raccordements sont occupés ou fermés.
- ▶ Pour éviter l'accélération incontrôlée du vérin à l'approche de la position de fin de course, n'augmenter la pression que lentement et utiliser la régulation de vitesse.
- ▶ S'assurer que personne ne se trouve dans la zone dangereuse lorsque l'alimentation en air comprimé est mise en marche.

Raccordement de l'air comprimé

RTC-BV, RTC-SB et CKP

Pour les vérins RTC-BV, RTC-SB et CKP, il est possible d'utiliser les deux raccords de pression sur un côté ou un raccord par côté.

- ▶ Respecter le sens de raccordement de l'air comprimé.

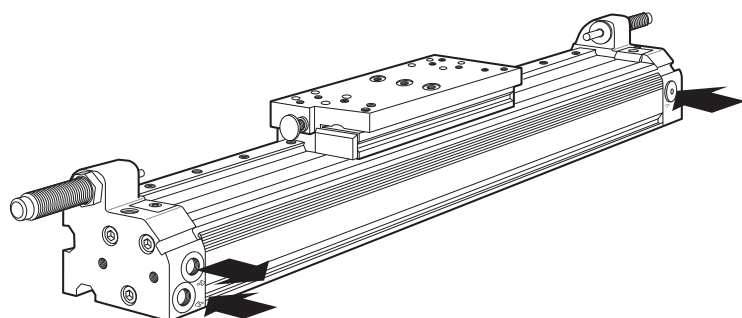


Sens de raccordement de l'air comprimé pour RTC-BV

RTC-CG/HD

Pour le vérin RTC-CG/HD, il est possible d'utiliser les deux raccords de pression sur un côté ou un raccord par côté.

- ▶ Respecter le sens de raccordement de l'air comprimé.

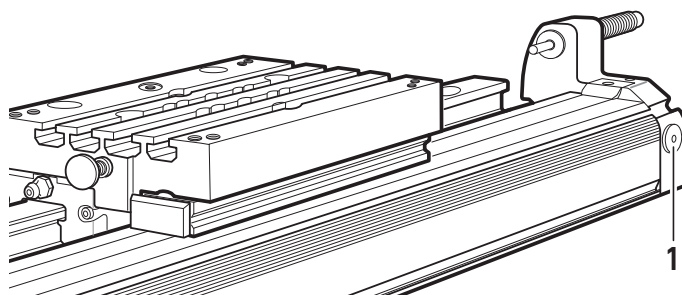


Sens de raccordement de l'air comprimé pour RTC-CG/HD

Tous les vérins

1. Enlever les bouchons de sécurité ou les étiquettes de protection des raccords.
2. S'assurer que l'alimentation en air comprimé est bien coupée, puis raccorder les conduites d'air comprimé. A chaque raccord, une flèche indique le sens de marche du vérin.
3. S'assurer que tous les raccords inutilisés sont fermés correctement.
4. Augmenter lentement la pression jusqu'à ce que le chariot se trouve en position correcte, afin d'éviter tout mouvement incontrôlé du vérin au démarrage.

i Les vérins des séries RTC-CG et RTC-HD sont dotés d'un canal auxiliaire (1) destiné au passage d'air. Il n'a aucune fonction d'entraînement.



Canal auxiliaire sans fonction d'entraînement

Réglage de la vitesse et de l'amortissement

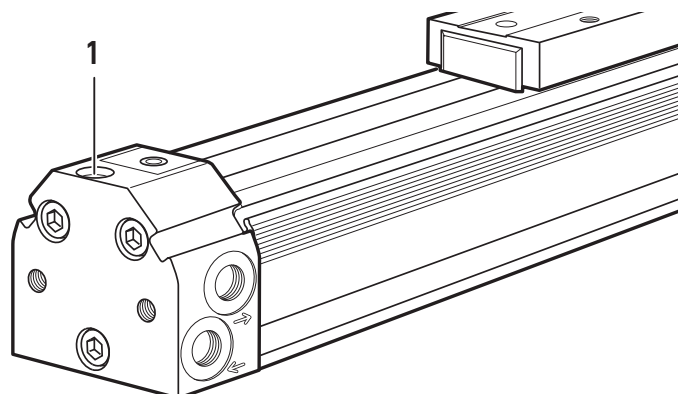
⚠ AVERTISSEMENT

Risque de dommages corporels ou matériels

Un vérin fonctionnant sans commande de vitesse peut atteindre une grande vitesse et causer des blessures ou endommager la machine.

- ▶ S'assurer que le vérin est toujours exploité avec la régulation de vitesse.

L'amortissement, c'est-à-dire l'impact du piston sur le couvercle du vérin, se règle au moyen de la vis d'amortissement (1) du vérin.



Vis d'amortissement du vérin

Pour régler l'amortissement, il faut que le vérin soit chargé comme en fonctionnement normal et il faut

progressivement augmenter la vitesse jusqu'à ce qu'elle atteigne la vitesse de service souhaitée.

La régulation de la vitesse se fait normalement en obturant l'échappement provenant des chambres du vérin au moyen d'un limiteur de débit unidirectionnel.

Régler la vitesse du piston et l'amortissement comme suit :

1. S'assurer que l'alimentation en air comprimé aux deux chambres est nulle, puis l'augmenter lentement jusqu'à ce qu'elle atteigne la pression de service souhaitée.
2. Serrer complètement les vis d'amortissement (1) des deux couvercles, puis les dévisser d'un demi-tour.
3. Ouvrir le limiteur de débit unidirectionnel.
4. Augmenter la vitesse du piston étape par étape. Pour ce faire, ouvrir les vis d'amortissement à chaque étape de manière à ce que le piston soit amorti en douceur par les butées situées dans les couvercles.
5. Pour finir, faire fonctionner le vérin à la vitesse de service souhaitée (le cas échéant, mesurer la vitesse) et procéder au réglage final de l'amortissement.

Il est recommandé d'utiliser un VTM (Velocity Time Meter, compteur de temps-vitesse) pour régler convenablement la vitesse souhaitée. Le VTM est un accessoire disponible en option chez AVENTICS.

i Lorsque l'amortissement est correctement réglé, le piston atteint sa position finale sans rebondir en arrière ni cogner contre le couvercle. En cas de doute et pour les applications critiques, AVENTICS vous aide volontiers à optimiser le réglage de l'amortissement.

i Si le vérin est équipé d'amortisseurs, l'amortissement pneumatique doit être désactivé. Pour ce faire, retirer entièrement les vis d'amortissement.

8 Démontage et élimination

Le démontage est nécessaire uniquement s'il faut remplacer ou jeter l'appareil.

1. Désactiver complètement l'air comprimé sur la partie pertinente de l'installation.
2. Démontez tous les appareils qui n'appartiennent ni au vérin, ni à son chariot, etc.



ATTENTION

Risques dus aux objets lourds !

Certaines configurations du vérin ont un poids élevé. Le fait de ne pas démonter ou soulever correctement le vérin peut provoquer des blessures.

- ▶ S'assurer que le vérin ne peut pas tomber avant de le démonter des fixations.
- ▶ Prendre des mesures préventives avant de soulever le vérin pour éviter de l'endommager. Les objets lourds doivent être portés soit par deux personnes, soit par une personne munie d'appareils de levage.

3. Démontez toutes les annexes et retirez le vérin de la partie de l'installation concernée.
4. Emballer le vérin pour le transport ou pour le recyclage.
5. Installer l'unité de remplacement comme décrit au chapitre « Montage ».

Élimination

- ▶ Procéder à l'évacuation de l'appareil selon la réglementation en vigueur dans le pays. Le vérin contient entre autres de la graisse pouvant nuire à l'environnement.

9 Entretien et maintenance

S'ils sont utilisés correctement et conformément aux données techniques, les vérins RTC et CKP ne nécessitent aucune maintenance particulière.

Respecter toutefois les intervalles de maintenance en vigueur pour l'installation dans laquelle sont montés les vérins. Respecter en outre les points suivants.

Vérification des raccords d'air comprimé

Contrôler régulièrement la présence éventuelle de fuites dans les raccords et les conduites d'air comprimé.

Remplacer les conduites endommagées ou écrasées.

Nettoyage et entretien



ATTENTION

Les solvants et produits de nettoyage agressifs peuvent endommager l'appareil.

L'utilisation de produits chimiques agressifs peut endommager le vérin, voire diminuer sa durée de vie.

- ▶ Ne jamais utiliser de solvants ou de produits de nettoyage puissants.

REMARQUE

Dommages du vérin dus à la pénétration de liquide !

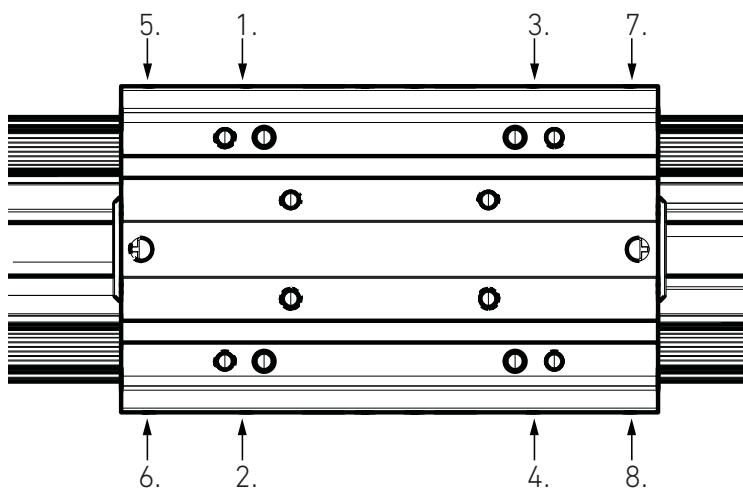
Les liquides pénétrant dans le vérin détruisent les joints et le lubrifiant et entraînent un endommagement du vérin. Pour le cas où l'eau risquerait de ne pas pouvoir s'écouler, monter le vérin à l'envers, chariot orienté vers le bas.

- ▶ Ne jamais arroser le vérin avec de l'eau.
- ▶ Toujours maintenir les vérins sous pression en présence d'eau ou de condensation.
- ▶ S'assurer que l'eau ou le brouillard d'eau ne peut pas s'infiltrer par les raccords d'air comprimé.
- ▶ En cas de besoin, nettoyer l'appareil avec un chiffon légèrement humide. Pour ce faire, n'utiliser qu'un peu d'eau ou un détergent doux.

Réglage du jeu dans le chariot

Sur les vérins à guidage lisse (RTC-SB), le jeu dans le chariot peut devenir plus important au fil du temps à cause de l'usure. Un minimum de jeu est toutefois nécessaire pour que le frottement reste le plus faible possible.

1. Au besoin, serrer l'une après l'autre les vis situées sur les côtés du chariot, comme indiqué sur la figure suivante, jusqu'à ce que le chariot soit centré et qu'il n'y ait plus de jeu.



Déroutement du serrage des vis

2. Dévisser les vis d'un quart de tour maximum. Il faut pouvoir sentir un léger jeu en donnant un coup léger sur le chariot avec un marteau en caoutchouc ou autre.

Il est possible de remplacer les guidages lisses si l'usure est trop importante. Pour d'autres informations, se reporter au catalogue de produits en ligne.

Graissage du guidage à billes

Les deux patins de guidage sont graissés individuellement, par des trous de lubrification ou un graisseur, selon la version.

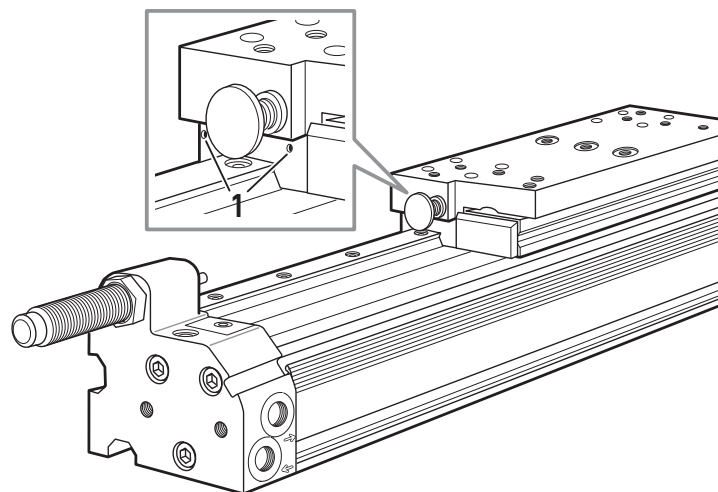
- ▶ Graisser le guidage à billes après 5000 km de course ou au moins une fois par an.

Version avec trous de lubrification

Graisse recommandée :

- Graisse de la classe NLGI 00 selon DIN 51818 (GP00K-20 selon DIN 51826) par ex.
 - Rexroth Dynalub 520
 - Castrol Longtime PD00
 - Elkalub GLS 135/N00

Effectuer le graissage sur les deux trous de lubrification de la face avant (1).



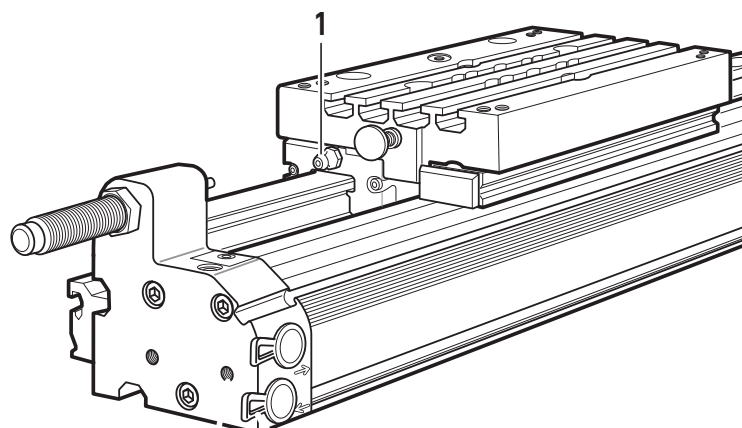
Version avec trous de lubrification

Version avec graisseurs

Graisse recommandée :

- Graisse de la classe NLGI 2 selon DIN 51818 (KP2K-20 selon DIN 51825) par ex.
 - Rexroth Dynalub 510
 - Castrol Longtime PD2
 - Elkalub GLS 135/N2

Le graissage s'effectue sur les deux graisseurs (1).



Version avec graisseurs

10 Recherche et élimination de défauts



AVERTISSEMENT

Risque de dommages corporels et matériels en cas de réparations effectuées de manière non conforme !

Des réparations ou modifications effectuées de manière incorrecte sur le vérin peuvent entraîner des dommages corporels et matériels.

- Lors de la réparation d'un vérin, utiliser uniquement des pièces et kits de rechange figurant dans le catalogue de produits en ligne.

Dysfonctionnement	Cause possible	Remède
Le chariot n'atteint pas la position souhaitée	Pression trop faible ou manquante, réglage trop puissant de l'amortissement	Vérifier la pression d'alimentation raccordée. Desserrer les vis d'amortissement. Le cas échéant, vérifier le joint.
Forte imperméabilité ¹⁾	Le joint est endommagé. Fuite due à une matière solide dans l'air comprimé	Vérifier le joint et la barre d'étanchéité. Les remplacer au besoin. Disponible comme jeu de réparation (voir le catalogue de produits en ligne).
Chocs violents sur les couvercles des vérins	Amortissement mal réglé	Régler l'amortissement comme indiqué dans le paragraphe « Réglage de la vitesse et de l'amortissement ».
	Variations de pression	Contrôler la pression existante et s'assurer que les conditions sont constantes.
Mauvaises propriétés de roulement	Présence d'huile dans le vérin	Nettoyer et lubrifier le vérin. Contrôler la teneur en huile de l'air comprimé.
	Manque de graisse, p. ex. à cause d'une charge extrême	Remplacer les joints de piston et lubrifier le vérin.
	Levier trop long	S'assurer que la longueur maximale autorisée pour le levier n'a pas été dépassée.

¹⁾ Une légère inétanchéité est normale pour ce type de vérin.

11 Données techniques

Données techniques	
Dimensions	Selon la configuration (voir catalogue de produits en ligne)
Poids	Selon la configuration (voir catalogue de produits en ligne)
Plage de températures pour application	-10 °C...+60 °C
Plage de températures, stockage	-25 °C...+75 °C
Indice de protection selon EN 60529/CEI 529 (valable pour les capteurs)	IP65 IP67 si des capteurs avec raccord à vis sont utilisés
Position de montage	Indifférente. Pour le cas où l'eau risquerait de ne pas pouvoir s'écouler, monter le vérin à l'envers, chariot orienté vers le bas.
Pression de service	2...8 bar
Qualité de l'air comprimé	Selon ISO 8573-1, classe 6, 4, 3 ou inférieure Impuretés solides : ≤ 5 µm Point de rosée : ≤ 3 °C Teneur en huile : ≤ 1 mg/m ³

12 Accessoires

Les accessoires se trouvent dans le catalogue de produits en ligne AVENTICS.

1 Sulla presente documentazione

Validità della documentazione

Questa documentazione è valida per i seguenti cilindri senz'asta pistoni delle serie RTC e CKP: RTC-BV, RTC-SB, RTC-CG, RTC-HD, RTC-RR, RTC-RI, CKP e CKP-CL.

Documentazione necessaria e complementare

Mettere in funzione il prodotto soltanto se si dispone della documentazione e dopo aver compreso e seguito le istruzioni.

Ulteriore documentazione

I cilindri senz'asta della serie RTC e CKP sono componenti dell'impianto. Osservare anche le istruzioni dei restanti componenti dell'impianto.


Ulteriori dati tecnici e le istruzioni per la configurazione e la progettazione dei cilindri RTC e CKP sono riportati nel configuratore Internet e nel catalogo prodotti di AVENTICS (www.aventics.com).

Presentazione delle informazioni


Avvertenze di sicurezza

Nella presente documentazione determinate sequenze operative sono contrassegnate da avvertenze, indicanti un rischio di lesioni a persone o danni a cose. Le misure descritte per la prevenzione di pericoli devono essere rispettate.


Le avvertenze sono strutturate nel modo seguente:

 PAROLA DI SEGNALAZIONE
Natura e fonte del pericolo
Conseguenze della non osservanza
<ul style="list-style-type: none"> ▶ Misure di prevenzione dei pericoli ▶ <Elenco>

I simboli di avvertenza e le parole di segnalazione hanno i seguenti significati:

 AVVERTENZA
Indica una situazione pericolosa che, se non evitata, può provocare lesioni gravi o addirittura la morte.
 ATTENZIONE
Indica una situazione pericolosa che, se non evitata, può provocare lesioni medie o leggere.
ATTENZIONE
Danni materiali: il prodotto o l'ambiente possono essere danneggiati.

Simboli

 In caso di inosservanza di questa informazione il prodotto non può essere utilizzato in modo ottimale.

2 Indicazioni di sicurezza

Sul presente capitolo

Il prodotto è stato realizzato in base alle regole della tecnica generalmente riconosciute. Ciononostante sussiste il pericolo di lesioni personali e danni materiali, qualora non vengano rispettate le indicazioni di questo capitolo e le avvertenze di sicurezza contenute nella presente documentazione.


- ▶ Leggere la presente documentazione attentamente e completamente prima di utilizzare il prodotto.
- ▶ Conservare la documentazione in modo che sia sempre accessibile a tutti gli utenti.
- ▶ Cedere il prodotto a terzi sempre unitamente alle documentazioni necessarie.

Utilizzo a norma

Non è consentito ogni altro uso diverso dall'uso a norma descritto.

In caso di danni per utilizzo non a norma decade qualsiasi responsabilità di AVENTICS. I rischi in caso di uso non a norma sono interamente a carico dell'utente.

- ▶ Rispettare i limiti di potenza riportati nei dati tecnici.
- ▶ Impiegare i cilindri RTC e CKP preferibilmente in ambienti industriali.

 Per l'impiego del cilindro in zone residenziali è necessario richiedere un permesso individuale presso l'autorità o l'ente di sorveglianza tecnica di zona. Ulteriori informazioni su richiesta.

Qualifica del personale

Le attività descritte nella presente documentazione richiedono conoscenze di base in ambito meccanico, pneumatico ed elettrico e conoscenze dei termini specifici appartenenti a questi campi. Per garantire la sicurezza operativa, queste attività devono essere eseguite esclusivamente da personale specializzato o da persone istruite sotto la guida di personale specializzato.

Per personale specializzato si intendono coloro i quali, grazie alla propria formazione professionale, alle proprie conoscenze ed esperienze e alle conoscenze delle disposizioni vigenti, sono in grado di valutare i lavori commissionati, individuare i possibili pericoli e adottare le misure di sicurezza adeguate. Il personale specializzato deve rispettare le norme in vigore specifiche del settore.

Avvertenze di sicurezza generali

- Osservare le prescrizioni antinfortunistiche e di protezione ambientale in vigore.

- Osservare le disposizioni e prescrizioni di sicurezza del paese in cui viene utilizzato il prodotto.
- Utilizzare i prodotti AVENTICS esclusivamente in condizioni tecniche perfette.
- Osservare tutte le note sul prodotto.
- Le persone che si occupano del montaggio, del funzionamento, dello smontaggio o della manutenzione dei prodotti AVENTICS non devono essere sotto effetto di alcool, droga o farmaci che alterano la capacità di reazione.
- Utilizzare solo accessori e ricambi autorizzati dal produttore per escludere pericoli per le persone derivanti dall'impiego di ricambi non adatti.
- Rispettare i dati tecnici e le condizioni ambientali indicati nella documentazione del prodotto.
- Se nelle applicazioni rilevanti per la sicurezza vengono installati o impiegati prodotti non adatti, possono attivarsi stati d'esercizio involontari che possono provocare danni a persone e/o cose. Attivare un prodotto rilevante per la sicurezza solo se questo impiego è specificato e autorizzato espressamente nella documentazione del prodotto.
- Mettere in funzione il prodotto solo dopo aver stabilito che il prodotto finale (per esempio una macchina o un impianto) in cui i prodotti AVENTICS sono installati corrisponde alle disposizioni nazionali vigenti, alle disposizioni sulla sicurezza e alle norme dell'applicazione.

Avvertenze di sicurezza sul prodotto e sulla tecnologia



ATTENZIONE

Pericolo di lesioni in caso di tubi flessibili dell'aria compressa non posati correttamente!

- Posare i tubi in modo tale che nessuno ci inciampi.

Obblighi del gestore

È responsabilità del gestore dell'impianto nel quale vengono utilizzati i cilindri senz'asta della serie RTC e CKP:

- assicurare l'utilizzo a norma,
- addestrare regolarmente il personale di servizio,
- assicurare che le condizioni d'utilizzo rispettino i requisiti per un uso sicuro del prodotto,
- stabilire e rispettare gli intervalli di pulizia in funzione delle sollecitazioni ambientali presenti nel luogo di utilizzo,
- impedire tentativi di riparazione da parte di personale non qualificato in caso di anomalia.

3 Fornitura

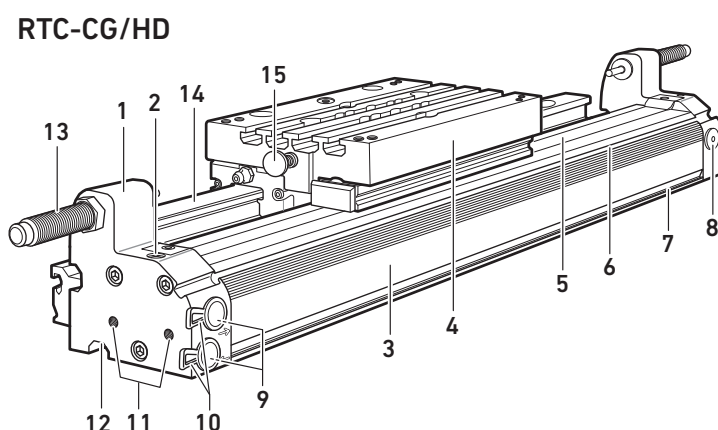
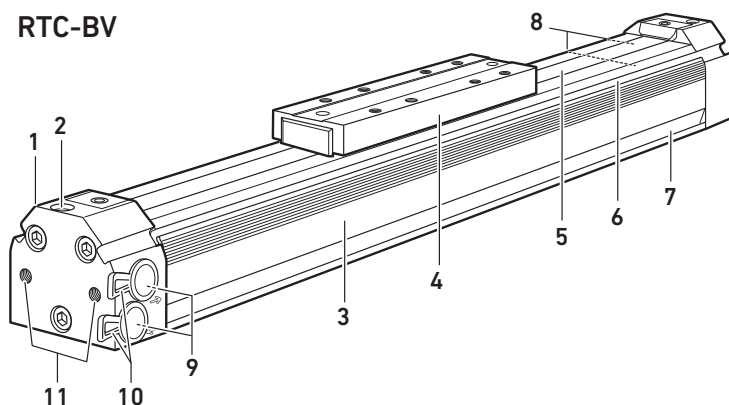
Sono compresi nella fornitura:

- Cilindri senz'asta, serie RTC o CKP in base alla configurazione ordinata
- 1 esemplare delle istruzioni per l'uso

i I cilindri RTC e CKP possono essere configurati individualmente con il configuratore online o con il catalogo prodotti online di AVENTICS. Durante la configurazione viene generato un codice d'ordine individuale. Questo codice corrisponde esattamente alla configurazione consegnata.

4 panoramica sul prodotto

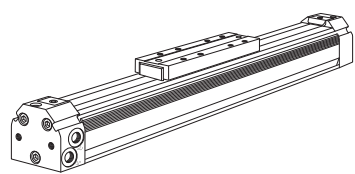
Le figure mostrano configurazioni d'esempio.



Componenti standard

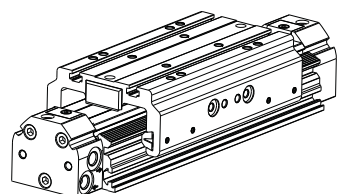
- 1 Coperchio, sinistro o destro
- 2 Vite ammortizzatrice
- 3 Corpo del cilindro come da configurazione
- 4 Slitta, come da configurazione con o senza carrello di guida
- 5 Nastro di copertura
- 6 Scanalatura sensore
- 7 Solo per fissaggi a piedini
- 8 Raccordo aria compressa alternativo per corsa di ritorno
- 9 Raccordi dell'aria compressa, standard
- 10 Tappi di sicurezza per una tenuta provvisoria (conservare entrambi)
- 11 Fori per l'applicazione dei fissaggi dei coperchi o per il montaggio diretto in un telaio
- 12 Solo per il fissaggio dal basso
- 13 Ammortizzatore
- 14 Guida su rotaie
- 15 Vite d'arresto

Esecuzioni



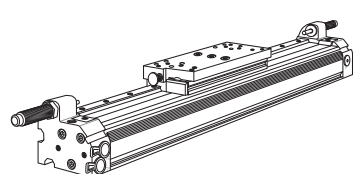
RTC-BV
Basic Version

Utilizzato con coppie piccole e medie. Disponibile con grandezza del pistone 16...80 mm.



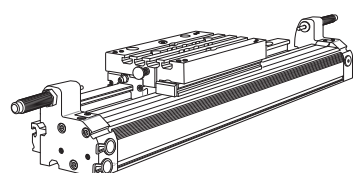
RTC-SB – guida su bronzine

Utilizzato con coppie piccole e medie, quando è richiesta una precisione superiore di quella offerta da RTC-BV. Disponibile con grandezza del pistone 25, 32 e 40 mm.



RTC-CG
Compact Guide

Utilizzato dove sono richieste compattezza e una precisione particolarmente elevata. Disponibile con grandezza del pistone 16...40 mm.



RTC-HD
Heavy Duty

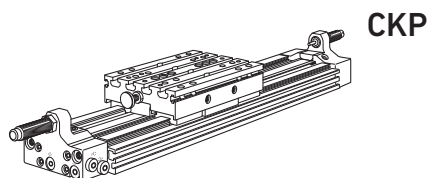
Utilizzato con carichi e coppie elevati (Heavy Duty), quando è richiesta una precisione particolarmente elevata. Disponibile con grandezza del pistone 16...63 mm.

RTC-RR Replacement serie RMC

Utilizzato solo per sostituire cilindri della serie RMC. Non utilizzare per nuove esecuzioni. Simile a RTC-BV, ma con una superficie di fissaggio sulla slitta come per il cilindro RMC-BV e con un set di fissaggio per la sostituzione di RMC-BV. Disponibile con grandezza del pistone 16...80 mm.

RTC-RI Replacement serie 170

Utilizzato solo per sostituire cilindri della serie 170. Non utilizzare per nuove esecuzioni. Simile a RTC-BV, ma con una superficie di fissaggio sulla slitta come per un cilindro della serie 170 e con un set di fissaggio per la sostituzione della serie 170. Disponibile con grandezza del pistone 16...80 mm.



CKP

Utilizzato con carichi e coppie elevate. Disponibile con grandezza del pistone 16, 25 e 32 mm.

CKP-CL camoLINE

Basato su CKP, ma con fori per gli anelli di centraggio sottostanti per il posizionamento. Disponibile con grandezza del pistone 16, 25 e 32 mm.

5 Montaggio

I cilindri RTC e CKP sono configurati e progettati per una determinata applicazione. La loro configurazione originaria non deve, quindi, mai essere modificata.

- ▶ Assicurarsi che i valori massimi indicati nei dati tecnici per pressione di esercizio, carico, coppia o velocità non vengano superati.



AVVERTENZA

Pericolo di danni a cose o persone dovuto a movimenti incontrollati della slitta!

Se al momento del montaggio del cilindro l'aria compressa è collegata, è possibile che si verifichino lesioni alle persone o danni all'impianto.

- ▶ Assicurarsi che l'alimentazione pneumatica sia stata tolta dalla parte rilevante dell'impianto mentre il cilindro viene montato.
- ▶ Assicurarsi che il cilindro sia completamente montato prima di collegare l'alimentazione dell'aria compressa.
- ▶ Se l'impianto deve essere lasciato incustodito durante i lavori di montaggio, assicurarsi che l'alimentazione dell'aria compressa non possa essere attivata nuovamente.

Attenzione ai carichi sospesi!

In caso di montaggio verticale dell'apparecchio, un carico sospeso può finire fuori controllo se l'alimentazione dell'aria compressa viene disattivata, provocando lesioni.

- ▶ Proteggere sempre l'area sottostante un carico sospeso, per evitare che vi si intrattengano persone.



ATTENZIONE

Rischi dovuti a oggetti pesanti!

Alcune configurazioni dei cilindri sono molto pesanti. Un sollevamento errato può causare lesioni.

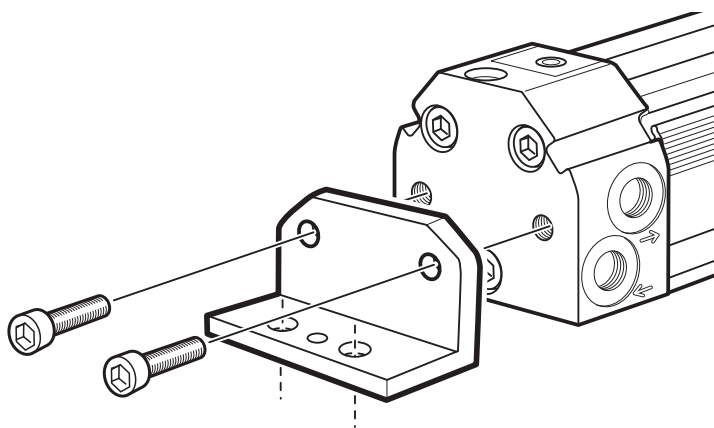
- ▶ Durante il sollevamento del cilindro adottare le dovute precauzioni per non danneggiarlo. Cilindri pesanti devono essere sollevati da due persone o da una persona con l'aiuto di elevatori.

Cilindro con fissaggi per coperchi

I fissaggi per coperchi sono adatti per il montaggio di tutti i cilindri. I cilindri con guida su rotaie devono tuttavia essere montati anche con fissaggi a piedini. I fissaggi per coperchi sono consegnati in coppia con viti.

i Attenzione: Le viste dei cilindri variano a seconda della serie (RTC e CKP).

Montaggio dei fissaggi coperchio



Applicare i fissaggi per coperchi, serie RTC

1. Posizionare il cilindro su una superficie stabile e piana.
2. Montare a ogni estremità del cilindro un fissaggio, servendosi delle viti accluse.
3. Fissare entrambi i coperchi terminali alla superficie di montaggio con viti adatte.
4. Serrare gradualmente le viti, per evitare tensioni (vedere tabella 1 con i dati sulla coppia di serraggio).

Tab. 1: Coppia di serraggio, fissaggi a piedini

Ø viti	M5	M6	M8	M10
Coppia di serraggio (classe 8.8)	6 Nm	10 Nm	24 Nm	47 Nm

Cilindri con fissaggi a piedini

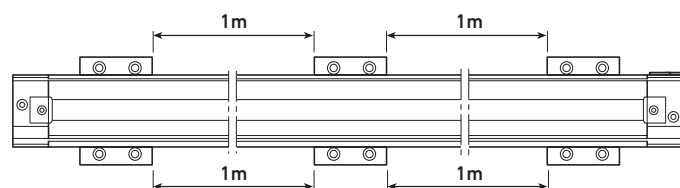
I fissaggi a piedini sono progettati anche per l'alloggiamento di carichi assiali. Quando viene ordinato un cilindro completo di fissaggio a piedini, nella fornitura è incluso automaticamente il numero necessario di

fissaggi a piedini. Per informazioni sui diversi fissaggi a piedini e per il calcolo del numero necessario consultare il catalogo prodotti online.

i Se si montano i cilindri con guida su rotaie, i fissaggi a piedini devono essere sempre applicati, poiché il carico di tali cilindri è di solito elevato.

i I fissaggi a piedini devono essere montati sempre con la coppia indicata (vedere tabella 2).

RTC – posizionamento dei fissaggi a piedini



Posizionamento dei fissaggi a piedini, serie RTC (cilindro visto dall'alto)

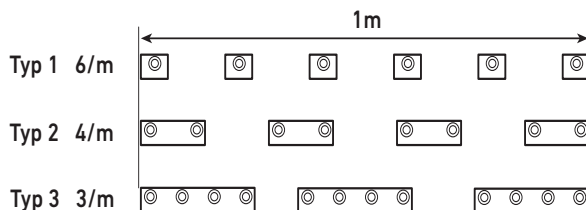
Per il cilindro RTC vengono utilizzati di solito i fissaggi a piedini con due viti. All'occorrenza è possibile utilizzare fissaggi solo con una vite, p. es. in caso di montaggio su di un telaio.

In presenza di carico normale su una superficie di appoggio stabile, ad ogni estremità ve ne deve essere una coppia, distribuita ad una distanza regolare di circa un metro.

In caso di montaggio a sospensione e in presenza di un carico elevato, dove è presente il rischio di deformazione del cilindro, i fissaggi a piedini devono essere eventualmente posizionati più vicini gli uni agli altri (vedi catalogo prodotti online).

i In caso di montaggio di RTC-CG e RTC-HD i fissaggi a piedini devono essere sempre applicati. Utilizzare sempre tutti i fissaggi a piedini forniti in dotazione e distribuirli il più uniformemente possibile.

CKP – posizionamento dei fissaggi a piedini

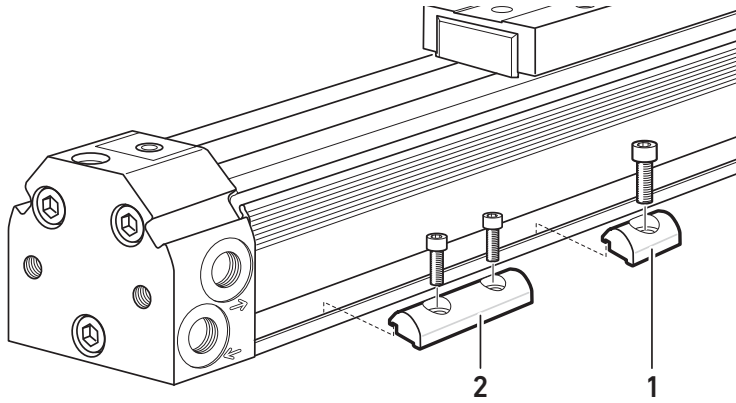


Posizionamento dei fissaggi a piedini, serie CKP

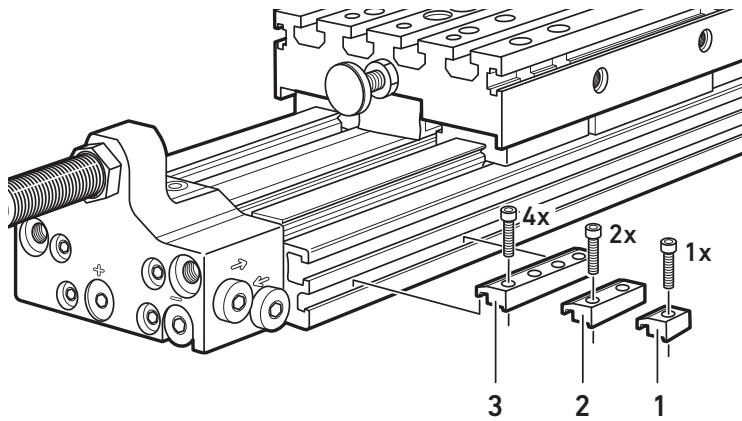
Qualora necessario, per il cilindro CKP vengono utilizzati fissaggi a piedini con una vite (tipo 1), due viti (tipo 2) o quattro viti (tipo 3).

I fissaggi a piedini devono essere distribuiti uniformemente sulla lunghezza del cilindro; il numero minimo per metro deve corrispondere alle indicazioni fornite nella figura. Ciò vale per carichi normali su di una superficie stabile e piana.

RTC, CKP – montaggio dei fissaggi a piedini



Montaggio dei fissaggi a piedini, serie RTC



Montaggio dei fissaggi a piedini, serie CKP

1. Posizionare il cilindro su una superficie stabile e piana.
2. Distribuire i fissaggi a piedini in modo tale che ad ogni estremità ne sia presente una coppia e che i restanti siano distribuiti uniformemente su entrambi i lati per l'intera lunghezza del cilindro (per le distanze vedere sopra).
3. Stringere i fissaggi a piedini alla superficie di montaggio con viti adatte, una (1), due (2) o quattro (3).
4. Serrare alternatamente e gradualmente le viti di fissaggio, per evitare tensioni (vedere tabella 2 con i dati sulla coppia di serraggio).

Tab. 2: Coppia di serraggio, fissaggi a piedini

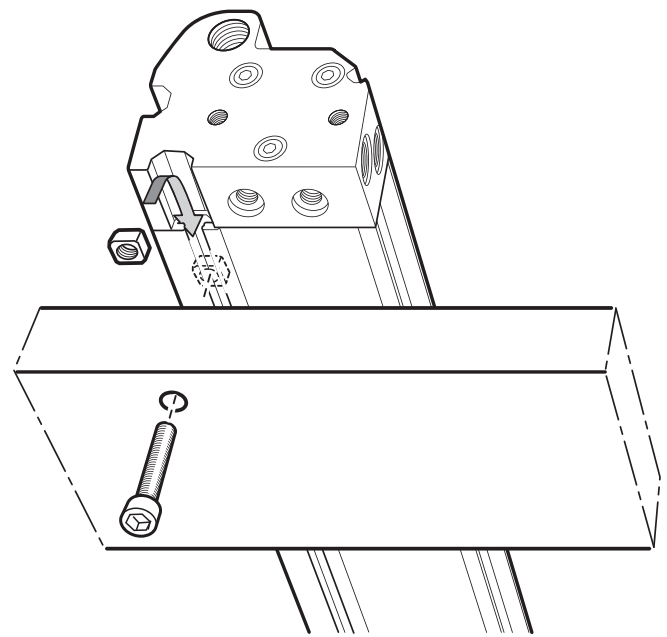
Versione cilindro	CKP	CKP	CKP
Grandezza pistone (mm)	16	25, 32	25, 32
Ø viti	M4	M5	M6
Coppia di serraggio (classe 8.8)	3 Nm	6 Nm	10 Nm

Tab. 2: Coppia di serraggio, fissaggi a piedini

Versione cilindro	RTC	RTC	RTC
Grandezza pistone (mm)	16...25	32...40	50...63
Ø viti	M6	M8	M12
Coppia di serraggio (classe 8.8)	10 Nm	24 Nm	81 Nm

Fissaggi alternativi

Fissaggio alternativo dei cilindri RTC-CG e RTC-HD



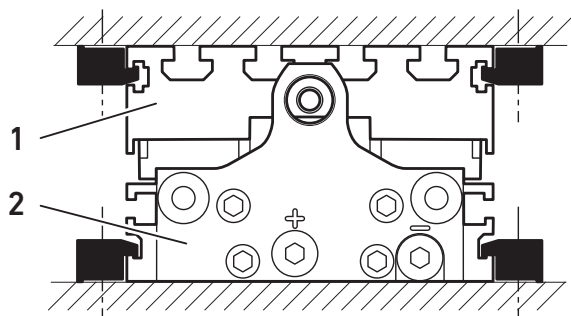
Fissaggio alternativo di RTC-CG e RTC-HD

Nei cilindri RTC-CG e RTC-HD è possibile sostituire i fissaggi a piedini con dadi quadrati (grandezza pistone 16 mm) o chiocciole (grandezza pistone da 25 mm) nella scanalatura, nella parte inferiore del cilindro.

- Posizionare i dadi quadrati o le chiocciole uniformemente lungo il cilindro e ad uguale distanza così come consigliato per i fissaggi a piedini.

i Se il diametro della vite utilizzato è più piccolo che per i fissaggi a piedini, per compensare è necessario utilizzare un numero superiore di viti.

Fissaggio alternativo del cilindro CKP



Fissaggio alternativo del cilindro CKP

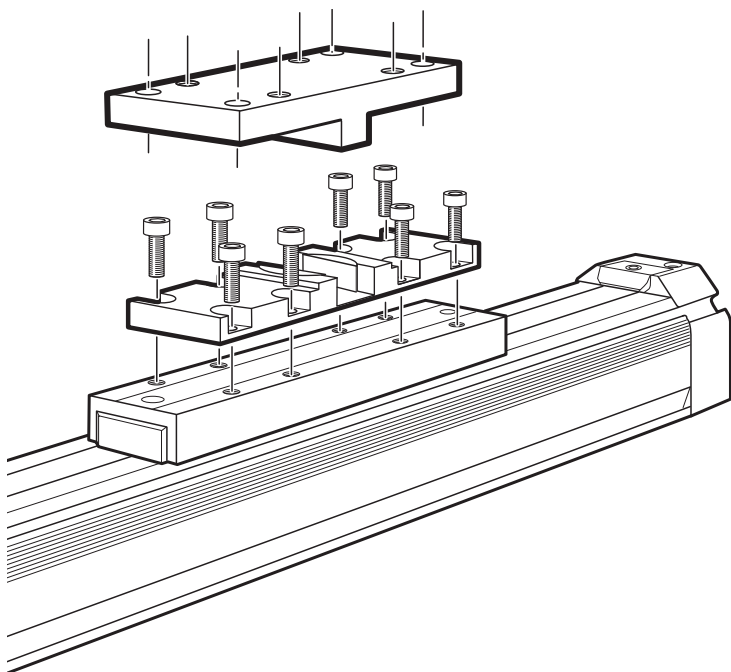
I cilindri CKP possono essere fissati con la slitta (1) contro la superficie di montaggio nello stesso modo del corpo del cilindro (2).

6 Montaggio degli accessori

Tutti gli accessori possono essere ordinati insieme alla configurazione del cilindro o separatamente. Vengono consegnati sempre smontati.

Montare il giunto di compensazione S44 16...80 mm per RTC-BV

I giunti di compensazione per RTC-BV possono essere utilizzati per compensare tutti i tipi di deviazioni con guida esterna del carico. Con il giunto di compensazione il carico deve essere assolutamente guidato esternamente.



Montare il giunto di compensazione S44 16...80 mm per RTC-BV

- Montare la parte inferiore del giunto di compensazione alla slitta con le viti fornite. Fissare il carico alla parte superiore del giunto di compensazione con viti adatte, dal basso o dall'alto. Per la coppia di serraggio vedere la tabella 3.

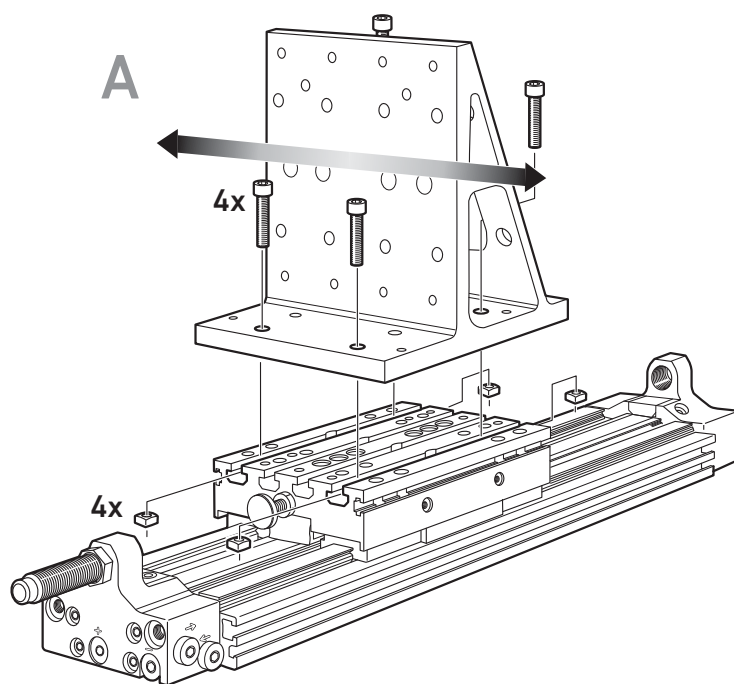
Tab. 3: Coppia di serraggio, giunto di compensazione S44

Grandezza pistone (mm)	16...25	32...50	63...80
Ø viti	M4	M6	M8
Numero	8	8	8
Coppia di serraggio (classe 8.8)	3 Nm	10 Nm	24 Nm

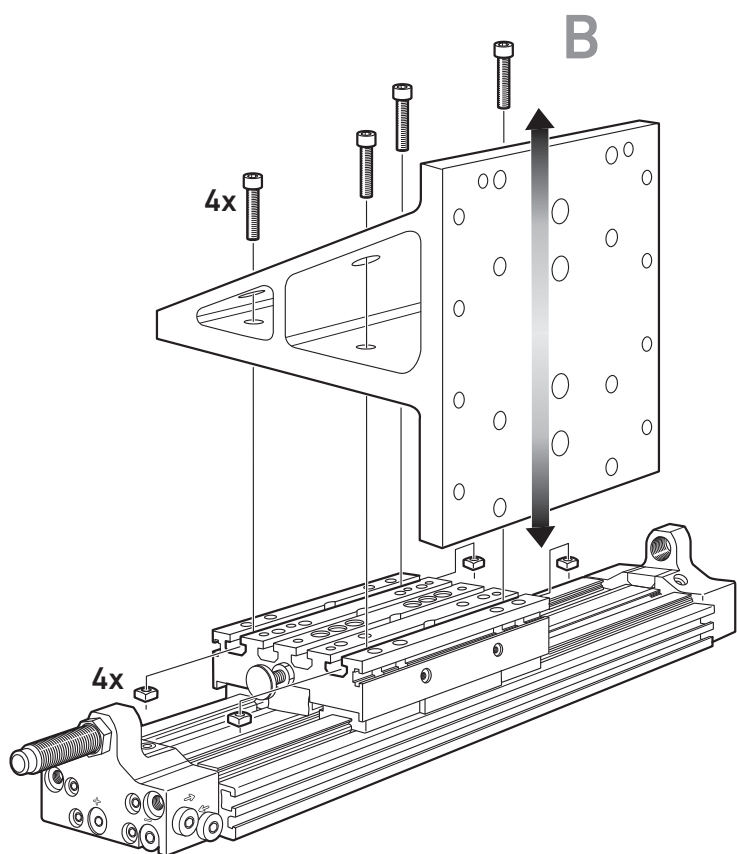
Set di collegamento

Nelle versioni cilindro CKP e CKP-CL viene utilizzato per il collegamento con altri cilindri della stessa versione per i sistemi multiasse.

CKP – montaggio del set di collegamento



Montaggio del set di collegamento, serie CKP (variante A)



Montaggio del set di collegamento, serie CKP (variante B)

- Montare l'angolare alla slitta con le viti fornite e utilizzare quindi una delle alternative **A** o **B** mostrate. Per la coppia di serraggio vedere la tabella 3.

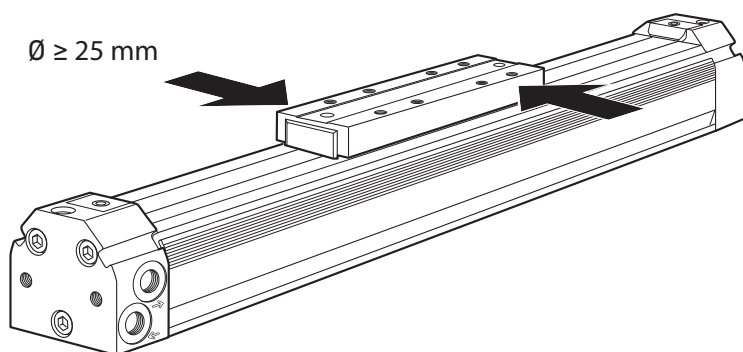
Il lato opposto dell'angolare serve per il fissaggio di un cilindro dello stesso tipo, in posizione orizzontale o verticale.

Richiesta posizione finale

Per la richiesta della posizione finale nelle serie RTC e CKP sono previsti i sensori di prossimità della serie ST4.

RTC – montaggio dei sensori ST4

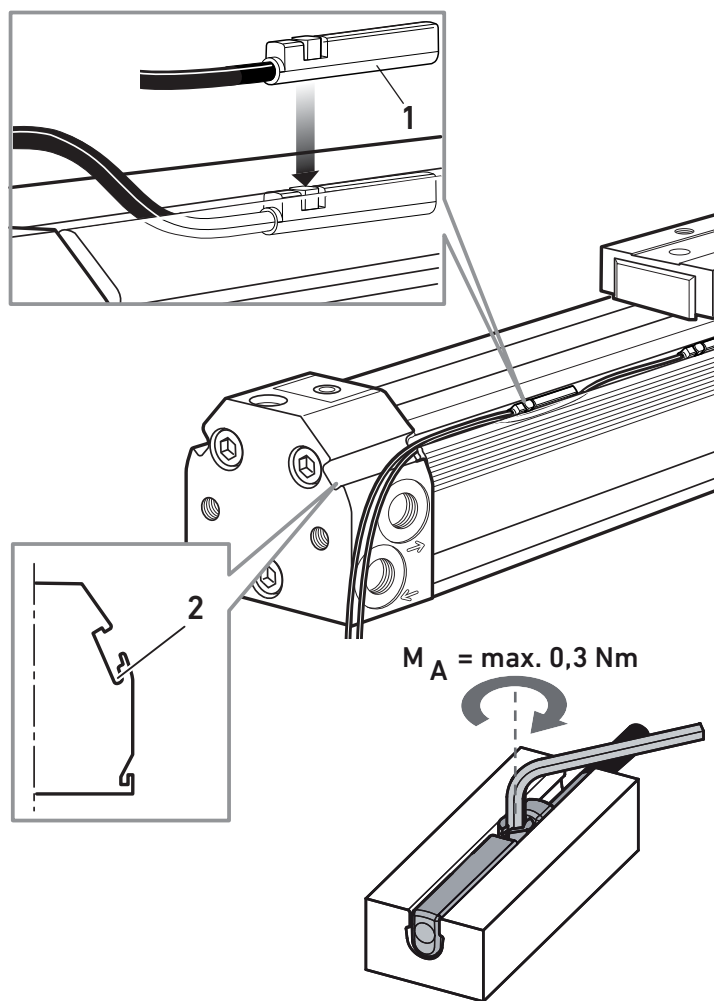
A partire da una grandezza pistone di 25 mm, la serie RTC dispone di due magneti, ossia rispettivamente uno sul lato destro della slitta, guardando nella direzione di movimento della slitta.



Posizione dei magneti

RTC-BV e RTC-SB dispongono di scanalature sensori su entrambi i lati del corpo del cilindro. RTC-CG e RTC-HD

dispongono di una scanalatura sensori laterale con raccordi per l'aria compressa.

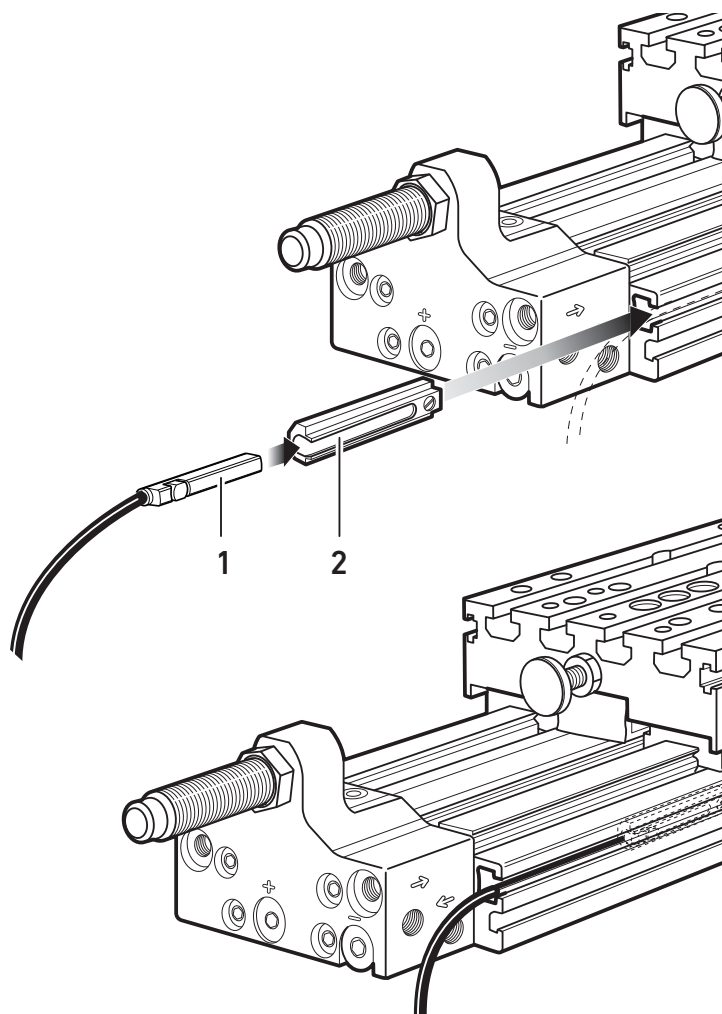


Montaggio dei sensori, serie RTC

1. Portare il sensore (1) nella posizione desiderata della scanalatura sensore.
La vite nel sensore deve essere rivolta verso l'alto.
2. Avvitare la vite nel sensore, fino a fissarlo nella scanalatura.
3. Fare passare il cavo nella fessura di guida (2) all'estremità inferiore della scanalatura sensore, lateralmente verso l'esterno, e fissarlo.

CKP – montaggio sensori ST4 con portasensori

Con ciascuna delle versioni cilindro CKP e CKP-CL vengono forniti due supporti sensore, con i quali si fissano sensori magnetici nelle scanalature sensori laterali. I sensori possono essere posizionati in punti qualsiasi lungo il cilindro. Per ogni scanalatura possono essere applicati al massimo due sensori. Se sono necessari più di due sensori, nella scanalatura non vi è posto per i cavi. In questo caso assicurarsi che i cavi siano fissati in modo che non vengano danneggiati dai movimenti della slitta.



Montaggio dei sensori, serie CKP

1. Inserire il sensore (1) nel supporto sensori (2) e serrare con cautela la vite nel sensore fino a fissarlo nel supporto.
2. Inserire il supporto con il sensore nella posizione desiderata dell'apposita scanalatura e serrare con cautela la vite nel supporto fino a quando il sensore è fissato nella scanalatura.
3. Fare passare il cavo nella fessura di guida all'estremità inferiore della scanalatura sensore, lateralmente verso l'esterno, e fissarlo.

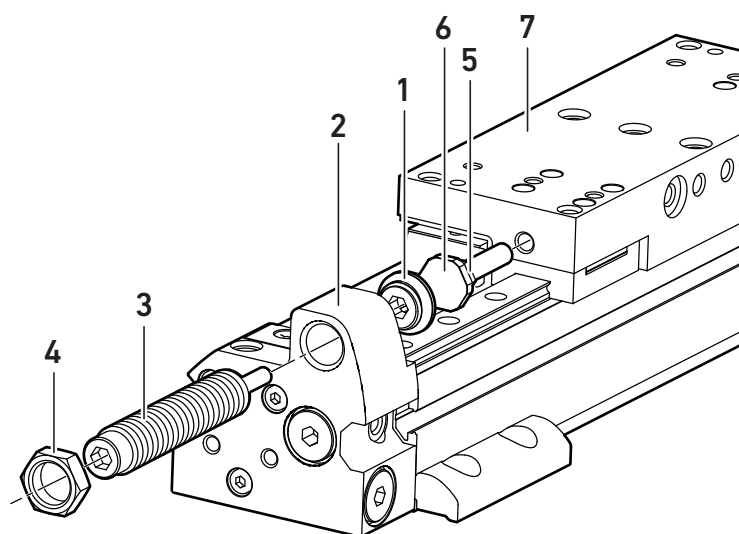
Accessori per la regolazione della corsa

Set per la regolazione della lunghezza corsa per le serie RTC-CG, RTC-HD, RTC-SB e CKP

i Il set per la regolazione della lunghezza corsa per le serie RTC-CG e RTC-HD può essere utilizzato solo sul lato destro. Nelle serie RTC-SB e CKP l'uso è possibile da entrambi i lati. Nella serie RTC-SB il set non può essere fissato sul coperchio.

Il set per la regolazione della lunghezza corsa comprende ammortizzatori idraulici per frenare la slitta e la regolazione corsa. Per impostare la corsa può essere svitata la vite di regolazione (6) di max. 12 mm.

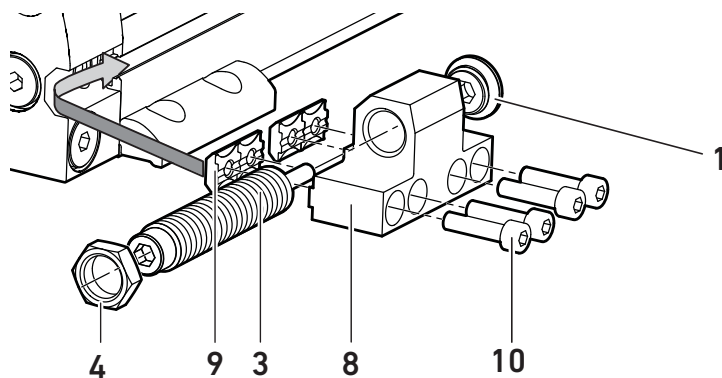
Montaggio dell'ammortizzatore nel coperchio del cilindro



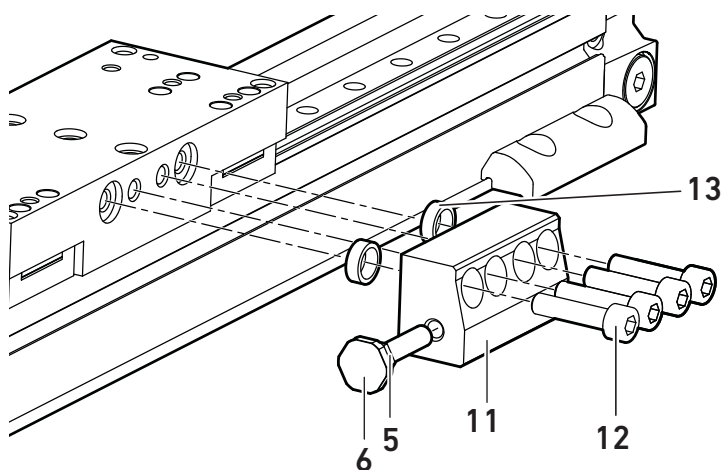
Montaggio dell'ammortizzatore nel coperchio del cilindro

1. Inserire la bussola di arresto (1) nel coperchio (2) del cilindro. La bussola di arresto deve essere fissata saldamente al coperchio.
2. Avvitare l'ammortizzatore (3) dall'esterno nel foro nel coperchio.
3. Avvitare il dado di fissaggio (4) sull'ammortizzatore. Coppia di serraggio 6 Nm.
4. Avvitare il controdado (5) sulla vite di regolazione (6).
5. Avvitare la vite di regolazione nel carrello di guida (7).
6. Pressurizzare il cilindro in modo che la vite di regolazione nel carrello di guida sia pressata saldamente contro la bussola di arresto nel coperchio.
7. Regolare la posizione del carrello di guida ruotando la vite di regolazione e fissarlo nella posizione desiderata serrando il dado di fissaggio (5) contro il carrello di guida.

Montaggio dell'ammortizzatore con il supporto



i Se si monta un ammortizzatore con il supporto, la corsa può essere regolata a piacere tra il valore massimo e il valore 0.



Montaggio dell'ammortizzatore con il supporto

1. Inserire la bussola di arresto (1) nel supporto (8) dell'ammortizzatore. La bussola di arresto deve essere fissata saldamente al supporto.
2. Avvitare l'ammortizzatore (3) dall'esterno nel supporto.
3. Avvitare il dado di fissaggio (4) sull'ammortizzatore. Coppia di serraggio 6 Nm.
4. Spingere la chiocciola (9) nella scanalatura sul lato del cilindro e fissare l'intero supporto dell'ammortizzatore al corpo del cilindro con le viti fornite (10). Per la coppia di serraggio vedere la tabella 4.

Tab. 4: Coppia di serraggio, supporto ammortizzatore

Grandezza pistone (mm)	16	25...40	50...63
Ø viti	M4	M5	M8
Supporto ammortizzatore			
Coppia di serraggio (classe 8.8)	3 Nm	6,5 Nm	24 Nm

5. Avvitare il dado (5) sulla vite di regolazione (6) e quest'ultima nell'angolare di arresto (11).
6. Fissare l'intero supporto della vite di regolazione al carrello di guida con le viti (12) e gli anelli di centraggio (13) forniti. Per la coppia di serraggio vedere la tabella 5.

Tab. 5: Coppia di serraggio, supporto vite di regolazione

Grandezza pistone (mm)	16	25...CG40	HD40...63
Ø viti Supporto vite di regolazione	M5	M6	M8
Coppia di serraggio (classe 8.8)	6,5 Nm	10 Nm	24 Nm

7. Pressurizzare il cilindro, in modo che la vite di regolazione nel supporto ammortizzatore sia pressata saldamente contro la bussola di arresto nel supporto della vite di regolazione.
8. Regolare la posizione del carrello di guida ruotando la vite di regolazione e fissarlo nella posizione desiderata serrando il dado di fissaggio (5) contro il supporto.

Fissaggio del carico

Esistono diverse possibilità per fissare un carico sulla slitta del cilindro RTC. Per questo motivo, questa sezione contiene solo le informazioni generali e una descrizione delle grandezze delle viti che possono essere utilizzate per il fissaggio sui diversi tipi di cilindro.

i Assicurarsi che il carico per l'applicazione corrispondente sia fissato correttamente e che il fissaggio possa supportare il carico per cui è predisposto il cilindro. Osservare in proposito i dati relativi a forze e coppie nel catalogo prodotti online.

Anelli di centraggio

Gli anelli di centraggio sono disponibili in diverse grandezze. Possono essere utilizzati per le versioni RTC-CG, RTC-HD, CKP e CKP-CL. Ulteriori informazioni sono riportate nel catalogo prodotti online.

RTC-BV

- Per il fissaggio alla slitta utilizzare le viti riportate nella tabella 6.

Tab. 6: Grandezze viti RTC-BV

Grandezza pistone (mm)	16...25	32...50	63...80
Ø viti	M4x6	M6x10	M8x15
Coppia di serraggio	3 Nm	10 Nm	24 Nm

RTC-SB

Il carico viene fissato alla slitta senza anelli di centraggio. Viene applicato con viti nei fori filettati selezionati o tramite dadi quadrati spinti nelle scanalature a T. Se il carico viene fissato con l'ausilio di dadi quadrati, il carico massimo consentito si riduce.

- Utilizzare per Ø 25 dadi quadrati M4 e per Ø 32 e Ø 40 dadi quadrati M6.

Tab. 7: Grandezze viti RTC-SB

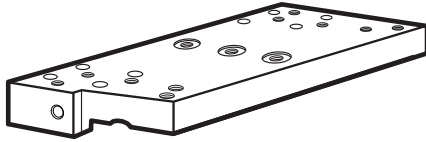
Grandezza pistone (mm)	16	32	40
Filettatura metrica	M4x6	M6x10	M6x10
UNF	¼-28 UNFx10	¼-28 UNFx10	¼-28 UNFx10

Set di dadi quadri

Insieme al cilindro RTC-SB è possibile ordinare un set di dadi quadrati. Il set comprende 10 dadi quadrati adatti alle scanalature sopra la slitta (vedi catalogo prodotti online).

RTC-CG

Il carico viene fissato al carrello di guida con o senza anelli di centraggio.

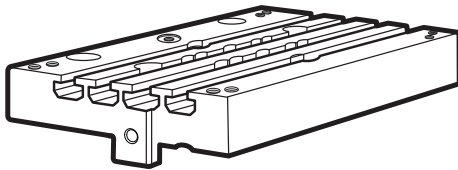


Tab. 8: Grandezze viti RTC-CG

Grandezza pistone (mm)	16	25	32	40
Filettatura metrica	M5x12	M5x12	M6x10	M6x12
Easy2Combine	Ø9F7	Ø9F7	Ø12F7	Ø12F7
Coppia di serraggio (Nm)	6,5	6,5	10	10
UNC	¼-20x12	¼-20x12	¼-20x10	¼-20x12
Coppia di serraggio (Nm)	11	11	11	11

RTC-HD

Il carico viene fissato al carrello di guida con o senza anelli di centraggio.



Viene applicato con viti nei fori filettati selezionati o tramite chiocchie spinte nelle scanalature a T.

- Distribuire le chiocchie nelle scanalature del carrello di guida in modo uniforme. I codici sono riportati nel catalogo prodotti online.



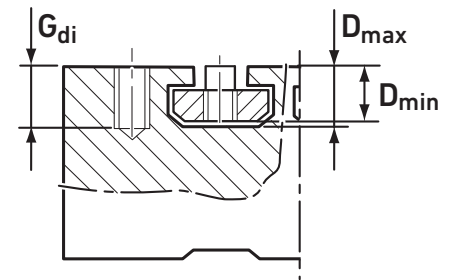
Assicurarsi che il carico venga fissato con un numero sufficiente di viti.

Tab. 9: Grandezze viti RTC-HD

Grandezza pistone	16 mm	25 mm	32 mm
Filettatura metrica x G_{di} (mm)	M5x12	M5x12	M6x12
Easy2Combine	Ø9F7	Ø9F7	Ø12F7
Scanalatura a T	3x6	3x6	3x8
G_{di} (mm)	12	12	12
D_{min} (mm)	8	8	9
D_{max} (mm)	10	10	11,6
Coppia di serraggio	6 Nm	6 Nm	10 Nm
UNF x G_{di} (mm)	¼-20x12	¼-20x12	¼-20x10
Coppia di serraggio	11Nm	11 Nm	11 Nm

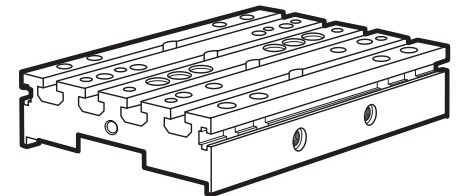
Grandezza pistone	40 mm	50 mm	63 mm
Filettatura metrica x G_{di} (mm)	M6x16	M8x14	M8x14
Easy2Combine	Ø12F7	Ø12F7	Ø12F7
Scanalatura a T	4x8	4x8	4x8
D_{min} (mm)	9	9	9
D_{max} (mm)	11,6	11,6	11,6
Coppia di serraggio	10 Nm	24 Nm	24 Nm
UNF x G_{di} (mm)	¼-20x12	⅝ ₁₆ -18x12	⅝ ₁₆ -18x12
Coppia di serraggio	11 Nm	22 Nm	22 Nm

G_{di}
 D_{min}
 D_{max}



CKP e CKP-CL

Il carico viene fissato al carrello di guida con o senza anelli di centraggio.



Tab. 10: Grandezze viti CKP e CKP-CL

Grandezza pistone	16 mm	25 mm	32 mm
Filettatura metrica	M5x9,5	M5x9,5	M6x9,5
Easy2Combine	Ø9F7	Ø9F7	Ø12F7
Scanalatura a T	4xN6	4xN6	4xN8
D_{min} (mm)	6	6	9,5
D_{max} (mm)	8,5	8,5	10,3
Coppia di serraggio	6 Nm	6 Nm	10 Nm

7 Messa in funzione

i La messa in funzione del cilindro deve essere eseguita solo da personale specializzato in materia pneumatica o da una persona istruita sotto la guida e la sorveglianza di personale qualificato (vedere "Qualifica del personale").

! ATTENZIONE

Pericolo di danni a persone e cose in caso di montaggio non corretto del cilindro!

Un cilindro montato non correttamente può staccarsi durante il funzionamento e danneggiare altre parti dell'impianto o ferire persone.

- ▶ Controllare con attenzione che tutti i componenti siano fissati in maniera sicura.
- ▶ I tappi di sicurezza devono rimanere negli attacchi cilindro fino a quando le condutture dell'aria compressa sono collegate.
- ▶ Prima della messa in funzione e dopo avere scaricato l'aria dal cilindro, assicurarsi che sia possibile fare scorrere manualmente la slitta in modo facile e uniforme per l'intero percorso di lavoro, senza che rimanga bloccata.

! AVVERTENZA

Pericolo di schiacciamenti o urti!

Se l'aria compressa è collegata male, la slitta può muoversi nella direzione sbagliata o molto rapidamente. Esiste quindi un rischio elevato di lesioni o danni.

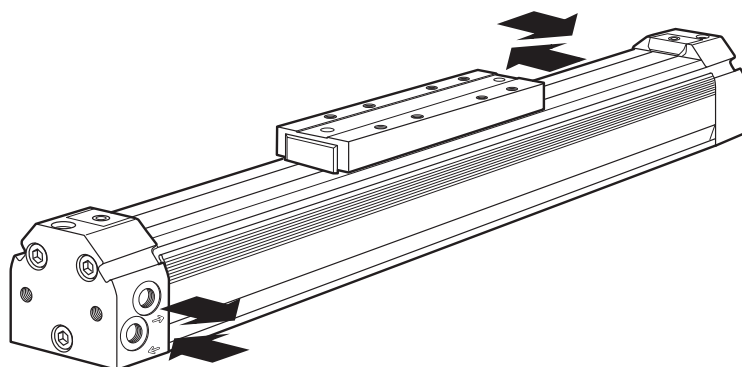
- ▶ Assicurarsi che l'alimentazione pneumatica sia collegata al raccordo corretto.
- ▶ Assicurarsi che tutti i raccordi siano occupati o chiusi.
- ▶ Per evitare che durante l'avviamento il cilindro acceleri incontrollatamente, aumentare la pressione solo lentamente, utilizzando il controllo della velocità.
- ▶ Assicurarsi che nessuno si trovi nella zona di pericolo quando l'aria compressa viene attivata.

Collegamento dell'aria compressa

RTC-BV, RTC-SB e CKP

Nei cilindri RTC-BV, RTC-SB e CKP possono essere collegati o entrambi gli attacchi di mandata su un lato, o un attacco di mandata per ogni lato.

- ▶ Osservare in proposito la direzione di collegamento dell'aria compressa.

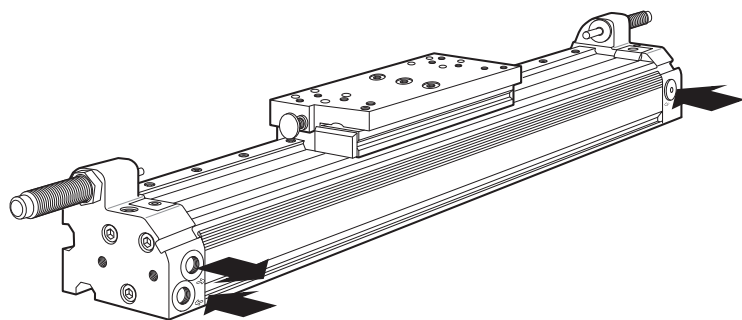


Direzione di collegamento dell'aria compressa per RTC-BV

RTC-CG/HD

Nel cilindro RTC-CG/HD possono essere collegati o entrambi gli attacchi di mandata su un lato, o un attacco di mandata per ogni lato.

- ▶ Osservare in proposito la direzione di collegamento dell'aria compressa.

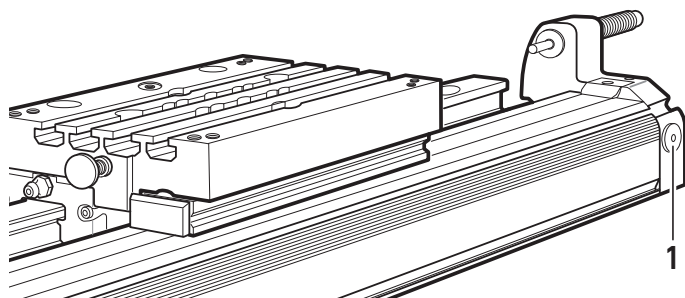


Direzione di collegamento dell'aria compressa per RTC-CG/HD

Tutti i cilindri

1. Rimuovere i tappi di sicurezza o le etichette protettive dai raccordi.
2. Assicurarsi che l'alimentazione dell'aria compressa sia disattivata e collegare quindi le relative condutture. Una freccia ad ogni raccordo indica la direzione di movimento del cilindro.
3. Assicurarsi che tutti i raccordi non utilizzati siano chiusi correttamente.
4. Per evitare movimenti incontrollati del cilindro all'avvio, aumentare lentamente la pressione, finché la slitta non si trova nella giusta posizione.

i I cilindri della serie RTC-CG e RTC-HD dispongono di un canale ausiliario (1) per la circolazione dell'aria, che non ha una funzione di trasmissione.



Canale ausiliario senza funzione di trasmissione

Regolazione della velocità e dell'ammortizzamento

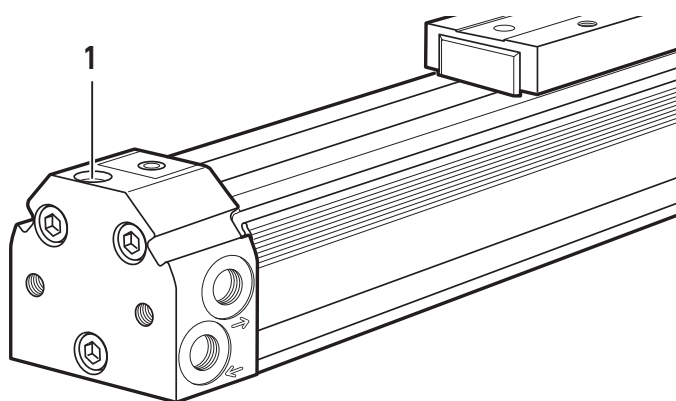
AVVERTENZA

Pericolo di danni a persone e cose

Un cilindro, azionato senza controllo della velocità, può raggiungere un'alta velocità e causare ferimenti o danni alla macchina.

- ▶ Assicurarsi che il cilindro venga azionato sempre con il controllo della velocità.

L'ammortizzamento, ossia la collisione del pistone con il coperchio del cilindro, viene impostato con la vite ammortizzatrice (1) del cilindro.



Vite ammortizzatrice del cilindro

Per regolare l'ammortizzamento, il cilindro deve essere caricato come durante il normale funzionamento e la velocità deve essere aumentata per gradi fino a raggiungere la velocità di esercizio desiderata.

Il controllo della velocità avviene normalmente chiudendo l'aria di scarico delle camere dei cilindri con una valvola di strozzamento antiritorno.

Regolare la velocità del pistone e l'ammortizzamento nel modo seguente:

1. Assicurarsi che l'alimentazione aria compressa in entrambe le camere sia a zero e aumentarla poi lentamente fino a raggiungere l'alimentazione aria compressa desiderata.
2. Avvitare completamente le viti ammortizzatrici (1) in entrambi i coperchi e sviarle poi di mezzo giro.
3. Aprire la valvola di strozzamento antiritorno.
4. Aumentare la velocità del pistone per gradi, svitando ogni volta le viti ammortizzatrici fino a quando il pistone non viene ammortizzato sugli arresti dei coperchi.
5. Azionare infine il cilindro con la velocità di esercizio desiderata (misurare eventualmente la velocità) ed effettuare la regolazione finale dell'ammortizzamento.

Per la regolazione della velocità corretta/desiderata si consiglia l'utilizzo di un VTM (Velocity Time Meter – cronometro per la misurazione della velocità). Il VTM è un accessorio opzionale che si può ordinare presso AVENTICS.

i Se l'ammortizzamento è regolato correttamente, il pistone raggiunge il finecorsa senza rimbalzo o impatto contro il coperchio. In caso di dubbi e applicazioni critiche, AVENTICS offre il proprio supporto per ottimizzare l'impostazione dell'ammortizzamento.

i Se il cilindro è dotato di ammortizzatori, deve essere disattivato l'ammortizzamento pneumatico. Per disattivare l'ammortizzamento, svitare completamente le viti ammortizzatrici.

8 Smontaggio e smaltimento

Uno smontaggio è necessario solo se l'apparecchio deve essere sostituito o eliminato.

1. Togliere completamente l'alimentazione pneumatica dalla parte rilevante dell'impianto.
2. Smontare tutti gli apparecchi che non appartengono al cilindro, alla relativa slitta ecc.

ATTENZIONE

Rischi dovuti a oggetti pesanti!

Alcune configurazioni dei cilindri hanno un peso elevato. Errori nello smontaggio o sollevamenti errati possono causare ferimenti.

- ▶ Assicurarsi che il cilindro non possa cadere, prima di toglierlo dai fissaggi.
- ▶ Durante il sollevamento del cilindro adottare le dovute precauzioni per non danneggiarlo. Cilindri pesanti devono essere sollevati da due persone o da una persona con l'aiuto di elevatori.

3. Rimuovere tutte le sovrastrutture e quindi il cilindro dalla parte dell'impianto in questione.
4. Imballare il cilindro per il trasporto o il riciclaggio.
5. Installare la nuova unità, come descritto sotto "Montaggio".

Smaltimento

- ▶ Smaltire l'apparecchio in base alle norme locali vigenti. Il cilindro contiene tra l'altro grasso lubrificante che può essere nocivo per l'ambiente.

9 Cura e manutenzione

I cilindri RTC e CKP non necessitano di manutenzione se utilizzati correttamente nel rispetto dei dati tecnici e non richiedono quindi normalmente una particolare manutenzione.

Tuttavia, per gli impianti nei quali sono montati i cilindri, devono essere rispettati gli intervalli di manutenzione indicati. Devono inoltre essere osservati i punti elencati di seguito.

Controllare i raccordi dell'aria compressa

Controllare regolarmente la tenuta dei raccordi e delle condutture dell'aria compressa. Sostituire le condutture danneggiate o schiacciate.

Pulizia e cura



ATTENZIONE

Solventi e detersivi aggressivi possono danneggiare l'apparecchio.

L'impiego di sostanze chimiche aggressive può danneggiare il cilindro o abbreviarne la durata.

- ▶ Non usare mai solventi o detersivi aggressivi.

ATTENZIONE

Danni al cilindro dovuti alla penetrazione di liquidi!

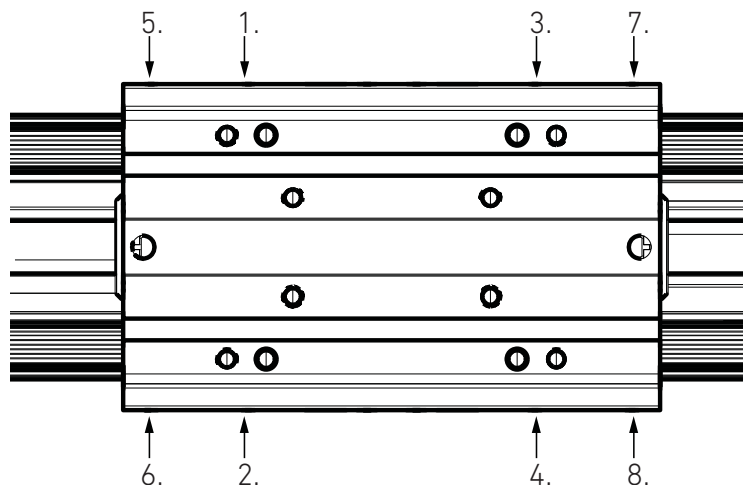
L'eventuale penetrazione di liquidi distrugge guarnizioni e lubrificanti e causa danni al cilindro. In caso di pericolo di ristagno d'acqua, il cilindro deve essere montato con la slitta rivolta verso il basso.

- ▶ Mai spruzzare acqua sul cilindro.
- ▶ Tenere sempre il cilindro sotto pressione, se sono presenti acqua o acqua nebulizzata.
- ▶ Assicurarci che né acqua né acqua nebulizzata possano penetrare attraverso i raccordi dell'aria compressa.
- ▶ Pulire l'apparecchio, in caso di necessità, con un panno leggermente umido. Utilizzare solo poca acqua o un detersivo delicato.

Regolazione del gioco nella slitta

Nei cilindri con guida su bronzine (RTC-SB) il gioco nella slitta può aumentare nel corso del tempo a seguito dell'usura. Un gioco minimo è necessario per mantenere l'attrito il più basso possibile.

1. Serrare alternatamente le viti sui lati della slitta come mostrato nella figura seguente, finché la slitta non è centrata e non è più presente il gioco.



Sequenza di serraggio delle viti

2. Svitare le viti di massimo un quarto di giro. Colpendo leggermente la slitta con un martello di gomma o simili deve essere avvertibile un leggero gioco.

Se l'usura è molto forte possono essere montate guide su bronzine di ricambio. Ulteriori dati in proposito sono riportati nel catalogo prodotti online.

Rilubrificazione della guida su rotaie

Entrambi i carrelli di guida vengono lubrificati individualmente, o mediante fori di ingrassaggio o con nippli di lubrificazione, a seconda dell'esecuzione.

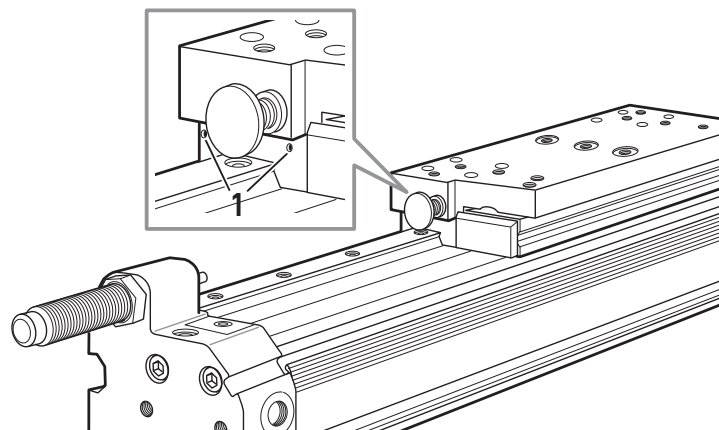
- ▶ Rilubrificare la guida su rotaie dopo percorsi di 5000 km o minimo una volta l'anno.

Esecuzione con fori di ingrassaggio

Grasso lubrificante consigliato:

- grasso lubrificante della classe NLGI 00 secondo DIN 51818 (GP00K-20 secondo DIN 51826) p. es.
 - Rexroth Dynalub 520
 - Castrol Longtime PD00
 - Elkalub GLS 135/N00

La lubrificazione avviene tramite i due fori di ingrassaggio sul lato frontale (1).



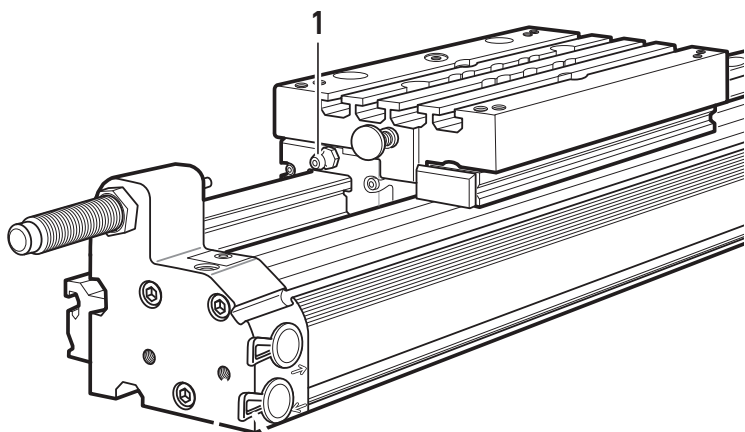
Esecuzione con fori di ingrassaggio

Esecuzione con nippli di lubrificazione

Grasso lubrificante consigliato:

- grasso lubrificante della classe NLGI 2 secondo DIN 51818 (KP2K-20 secondo DIN 51825) p. es.
 - Rexroth Dynalub 510
 - Castrol Longtime PD2
 - Elkalub GLS 135/N2

La lubrificazione viene effettuata tramite i due nippli di lubrificazione (1).



Esecuzione con nippli di lubrificazione

10 Ricerca e risoluzione errori



AVVERTENZA

Pericolo di danni a persone e cose in caso di riparazione non a norma!

Riparazioni inadeguate o modifiche al cilindro possono comportare danni a persone o cose.

- Per la riparazione del cilindro utilizzare esclusivamente ricambi e set di ricambi del catalogo prodotti online.

Disturbo	Causa possibile	Soluzione
La slitta non raggiunge la posizione desiderata	Pressione troppo bassa o mancante; ammortizzamento regolato troppo forte	Controllare la pressione di alimentazione collegata. Allentare le viti ammortizzatrici. Altrimenti controllare la guarnizione.
Forte mancanza di tenuta ¹⁾	La guarnizione è danneggiata. Mancanza di tenuta a causa di un materiale solido nell'aria compressa	Controllare la guarnizione e il listello di tenuta. Sostituirli se necessario. Disponibile come kit di riparazione (vedere il catalogo prodotti online).
Forti colpi sui coperchi del cilindro	Ammortizzamento regolato in modo errato	Regolare l'ammortizzamento come descritto nel paragrafo "Regolazione della velocità e dell'ammortizzamento".
	Pressione oscillante	Controllare la pressione presente ed assicurarsi che le condizioni siano costanti.
Cattive proprietà di scorrimento	Olio nel cilindro	Pulire e lubrificare il cilindro. Controllare il contenuto di olio dell'aria compressa.
	Mancanza di lubrificante, ad es. in seguito a forte sollecitazione	Sostituire le guarnizioni dei pistoni e lubrificare il cilindro.
	Leva troppo lunga	Assicurarsi che la lunghezza massima consentita della leva non venga superata.

¹⁾ Una leggera mancanza di tenuta è normale per questo tipo di cilindro.

11 Dati tecnici

Dati tecnici

Dimensioni	In base alla configurazione (vedere il catalogo prodotti online)
Peso	In base alla configurazione (vedere il catalogo prodotti online)
Campo temperatura per applicazione	-10 °C...+60 °C
Campo temperatura magazzinaggio	-25 °C...+75 °C
Tipo di protezione secondo EN 60529/IEC 529 (vale per i sensori)	IP65 IP67, se si utilizzano sensori con collegamento a vite
Posizione di montaggio	A piacere. In caso di pericolo di ristagno d'acqua, il cilindro deve essere montato con la slitta rivolta verso il basso.
Pressione di esercizio	2...8 bar
Qualità dell'aria compressa	Secondo ISO 8573-1, classe 6, 4, 3 o inferiore Impurità solide: $\leq 5 \mu\text{m}$ Punto di rugiada: $\leq 3 \text{ }^\circ\text{C}$ Contenuto di olio: $\leq 1 \text{ mg/m}^3$

12 Accessori

Gli accessori sono riportati nel catalogo prodotti online di AVENTICS.

1 Acerca de esta documentación

Validez de la documentación

Esta documentación es válida para los siguientes cilindros sin vástago de émbolo de las series RTC y CKP: RTC-BV, RTC-SB, RTC-CG, RTC-HD, RTC-RR, RTC-RI, CKP y CKP-CL.

Documentación necesaria y complementaria

No ponga el producto en marcha hasta que disponga de la documentación de la instalación y la haya leído y entendido.

Documentación adicional

Los cilindros sin vástago de émbolo de las series TRC y CKP son componentes de la instalación. Tenga también en cuenta las instrucciones de los demás componentes de la instalación.


Puede obtener más datos técnicos e instrucciones sobre la configuración y el diseño de los cilindros RTC y CKP en el configurador en Internet y en el catálogo de productos online de AVENTICS (www.aventics.com).

Presentación de la información



Indicaciones de advertencia

En esta documentación se emplean advertencias antes de una secuencia de acciones en la que existe riesgo de daños materiales y personales. Se deben respetar las medidas descritas de protección ante peligros.

Las indicaciones de advertencia presentan la estructura siguiente:

 PALABRA DE ADVERTENCIA
Tipo y fuente de peligro
Consecuencias si no se sigue la indicación
<ul style="list-style-type: none"> ▶ Medidas de protección ante peligros ▶ <Enumeración>

Los símbolos y palabras de advertencia tienen el significado siguiente:

 ADVERTENCIA
Identifica una situación de peligro con riesgo de lesiones graves, incluso mortales, en caso de que no se evite.
 PRECAUCIÓN
Identifica una situación de peligro en la que puede existir riesgo de lesiones de carácter leve o leve-medio en caso de que no se evite.
NOTA
Daños materiales: el entorno o el producto pueden sufrir daños.

Símbolos

 Si no se tiene en cuenta esta información, no se puede utilizar el producto de forma óptima.

2 Indicaciones de seguridad

Acerca de este capítulo

Este producto ha sido fabricado conforme a las reglas de la técnica generalmente conocidas. No obstante, existe riesgo de sufrir daños personales y materiales si no se tiene en cuenta este capítulo ni las indicaciones de advertencia contenidas en la documentación.


- ▶ Lea esta documentación con detenimiento y por completo antes de trabajar con el producto.
- ▶ Guarde esta documentación en un lugar al que siempre puedan acceder fácilmente todos los usuarios.
- ▶ Entregue el producto a terceros siempre junto con la documentación necesaria.

Utilización conforme a las especificaciones

Cualquier otro uso distinto del descrito en la utilización conforme a las especificaciones se considera un uso no conforme y, por lo tanto, no está autorizado.

AVENTICS no asume responsabilidad alguna por daños debidos a una utilización no conforme a las especificaciones. Los riesgos derivados de una utilización no conforme a las especificaciones son responsabilidad exclusiva del usuario.

- ▶ Respete los límites de potencia mencionados en los datos técnicos.
- ▶ Utilice los cilindros RTC y CKP preferentemente en el ámbito industrial.

 Para emplear los cilindros en zonas urbanas, se requiere un permiso especial por parte de las autoridades locales. Puede recibir más información sobre el tema bajo petición.

Cualificación del personal

Las actividades descritas en esta documentación requieren disponer de conocimientos básicos de mecánica, neumática y electricidad, así como de la terminología correspondiente. Para garantizar un uso seguro, solamente personal cualificado o bien otra persona supervisada por una persona cualificada podrá realizar estas actividades.

Por personal cualificado se entiende una persona que, en virtud de su formación especializada, sus conocimientos y experiencia, así como su conocimiento acerca de las normas vigentes, puede evaluar los trabajos que se le han encomendado, detectar potenciales peligros y adoptar medidas de seguridad adecuadas. Un especialista debe cumplir las reglas pertinentes específicas del ramo.

Indicaciones de seguridad generales

- Observe la normativa vigente sobre prevención de accidentes y protección del medio ambiente.
- Tenga en cuenta las normativas y disposiciones de seguridad vigentes en el país de utilización del producto.
- Utilice los productos de AVENTICS solo si no presentan problemas técnicos.
- Tenga en cuenta todas las indicaciones que figuran en el producto.
- Las personas que montan, manejan y desmontan productos de AVENTICS o realizan su mantenimiento no deben encontrarse bajo la influencia del alcohol, drogas o medicamentos que pudieran afectar a la capacidad de reacción.
- Utilice solo los accesorios y piezas de repuesto autorizados por el fabricante para evitar riesgos para las personas por uso de piezas de repuesto no adecuadas.
- Respete los datos técnicos y condiciones ambientales que se especifican en la documentación del producto.
- Si se montan o utilizan en aplicaciones relevantes para la seguridad productos inadecuados, pueden producirse estados de servicio no previstos que podrían derivar en daños personales o materiales. Por tanto, utilice un producto en aplicaciones relevantes para la seguridad solo si dicha utilización viene especificada y autorizada de forma expresa en la documentación del producto.
- El producto no se puede poner en funcionamiento mientras no se haya verificado que el producto final (por ejemplo, una máquina o instalación) en la que están integrados los productos de AVENTICS cumple las disposiciones, normativas de seguridad y normas de utilización vigentes en el país de explotación.

Indicaciones de seguridad según producto y tecnología



PRECAUCIÓN

¡Riesgo de lesión al instalar las tuberías de aire comprimido de forma incorrecta!

- ▶ Tienda las tuberías de aire comprimido de forma que nadie pueda tropezar con ellas.

Obligaciones del explotador

Como explotador de la instalación equipada con cilindros sin vástago de émbolo de las series RTC y CKP, es responsable de que,

- el producto se utilice conforme a las especificaciones,
- el personal de manejo reciba formación con regularidad,
- las condiciones de utilización respondan a los requisitos para un uso seguro del producto,

- los intervalos de limpieza se determinen y se respeten en función del impacto medioambiental en el lugar de aplicación,
- no se intente reparar por cuenta propia el producto en caso de que se produzca una avería.

3 Volumen de suministro

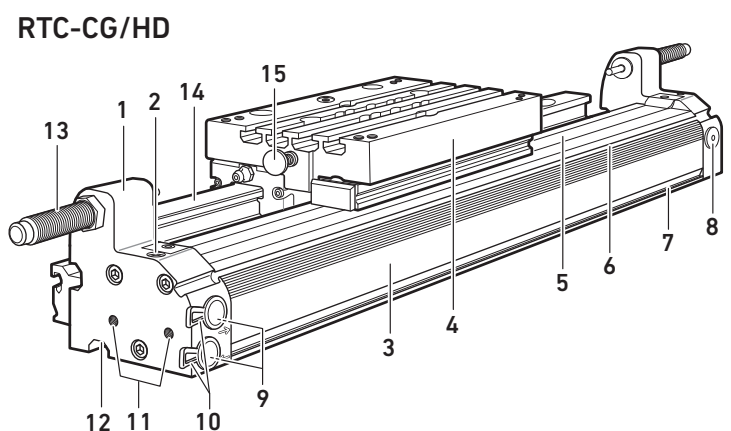
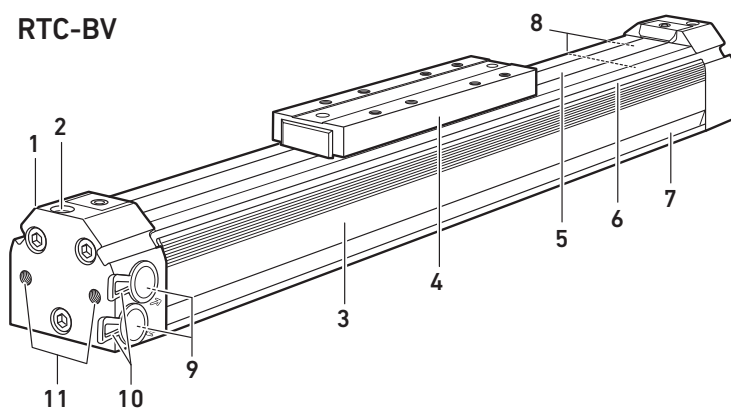
En el volumen de suministro se incluyen:

- Cilindro sin vástago de émbolo de la serie RTC o CKP según la configuración solicitada
- 1 Instrucciones de servicio

i Los cilindros RTC y CKP se pueden configurar individualmente con el configurador online o el catálogo de productos online de AVENTICS. Durante la configuración se genera un número de referencia individual. Este número coincide plenamente con la configuración suministrada.

4 Vista general de productos

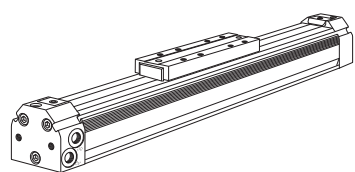
En las figuras se muestran ejemplos de configuración.



Componentes estándar

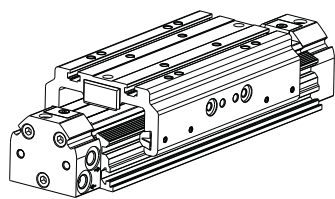
- 1 Tapa izquierda o derecha
- 2 Tornillo de amortiguación
- 3 Cuerpo de cilindro según configuración
- 4 Cuna, en función de la configuración con o sin carro de guía
- 5 Cinta adhesiva
- 6 Ranura de sensor
- 7 Ranura para fijaciones por pie
- 8 Conexión de aire comprimido alternativa para la carrera de retorno
- 9 Conexiones de aire comprimido, estándar
- 10 Tapones de seguridad para una hermeticidad provisional (guardar ambos)
- 11 Agujeros para la instalación de fijaciones de culata o el montaje directo en un bastidor
- 12 Ranura para la fijación desde abajo
- 13 Amortiguadores
- 14 Guía de bolas
- 15 Tornillo de tope

Versiones



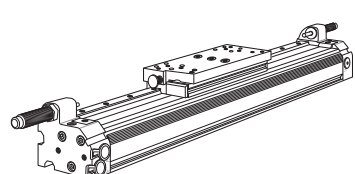
RTC-BV
Basic Version

Se utiliza en pares de giro bajos e intermedios. Disponible con tamaño de émbolo 16...80 mm.



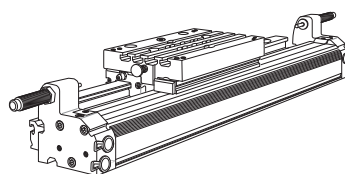
RTC-SB - Guía de deslizamiento

Se utiliza en pares de giro bajos e intermedios cuando se necesita una mayor precisión que la del RTC-BV. Disponible con tamaño de émbolo 25, 32 y 40 mm.



RTC-CG
Compact Guide

Se utiliza cuando se necesita una precisión y compacidad especialmente altas. Disponible con tamaño de émbolo 16...40 mm.



RTC-HD
Heavy Duty

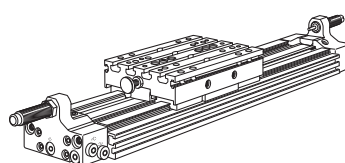
Se utiliza con grandes cargas y pares de giro elevados (Heavy Duty) cuando se necesita una precisión especialmente alta. Disponible con tamaño de émbolo 16...63 mm.

RTC-RR Replacement Serie RMC

Se utiliza únicamente como repuesto para los cilindros de la serie RMC. No se debe utilizar para la nueva versión. Similar a RTC-BV, pero con una superficie de fijación en la cuna como en el cilindro RMC-BV y un juego de fijación para la sustitución del RMC-BV. Disponible con tamaño de émbolo 16...80 mm.

RTC-RI Replacement Serie 170

Se utiliza únicamente como repuesto para los cilindros de la serie 170. No se debe utilizar para la nueva versión. Similar a RTC-BV, pero con una superficie de fijación en la cuna como en el cilindro de la serie 170 y un juego de fijación para la sustitución de la serie 170. Disponible con tamaño de émbolo 16...80 mm.



CKP

Se utiliza con grandes cargas y pares de giro elevados. Disponible con el tamaño de émbolo 16, 25 y 32 mm.

CKP-CL camoLINE

Basado en el CKP, pero con agujeros para anillos de centraje colocados debajo para el posicionamiento. Disponible con el tamaño de émbolo 16, 25 y 32 mm.

5 Montaje

Los cilindros RTC y CKP se han configurado y concebido para una determinada aplicación. No debe modificarlos nunca frente a su configuración original.

- ▶ Asegúrese de que no se sobrepasan los valores máximos que se indican en los datos técnicos para la presión de funcionamiento, la carga, el par de giro o la velocidad.

⚠ ADVERTENCIA

¡Peligro de daños personales y materiales a consecuencia de movimientos descontrolados de la cuna!

Si durante el montaje del cilindro está conectado el aire comprimido, las personas pueden sufrir lesiones o la instalación puede dañarse.

- ▶ Asegúrese de que la presión de la pieza relevante de la instalación está desconectada mientras se monta el cilindro.
- ▶ Asegúrese de que el cilindro está montado por completo antes de conectar la alimentación de aire comprimido.
- ▶ Si la instalación se debe dejar sin vigilancia durante el montaje, asegúrese de que la alimentación de aire comprimido no se pueda volver a conectar.

¡Preste atención a las cargas suspendidas!

En caso de montaje vertical del aparato, una carga suspendida puede quedar fuera de control si se desconecta el aire comprimido. Esto puede provocar lesiones.

- ▶ Asegure siempre la zona situada debajo de una carga suspendida para evitar que las personas se detengan allí.

⚠ PRECAUCIÓN

¡Riesgo debido a objetos pesados!

Algunas configuraciones del cilindro son muy pesadas. Una elevación errónea puede provocar lesiones.

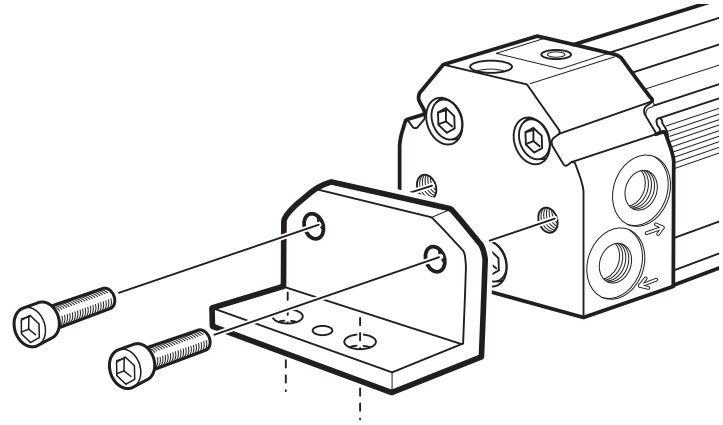
- ▶ Al levantar el cilindro, tome medidas de precaución para evitar daños. Los cilindros pesados deben ser transportados por dos personas o por una persona con aparatos elevadores.

Cilindros con fijaciones de tapa

Las fijaciones de tapa son aptas para el montaje en todos los cilindros. No obstante, los cilindros con guía de bolas también se deben montar con fijaciones por pie. Las fijaciones de tapa se suministran por pares con tornillos.

i Tenga en cuenta que el aspecto de los cilindros representados en las figuras varía dependiendo de la serie (RTC o CKP).

Montar las fijaciones de culata



Instalación de las fijaciones de tapa, serie RTC

1. Coloque el cilindro en una superficie fija y plana.
2. Instale una fijación en cada uno de los extremos del cilindro con los tornillos adjuntos.
3. Fije las dos tapas finales con tornillos apropiados en la superficie de montaje.
4. Apriete los tornillos gradualmente equitativamente para evitar tensiones (véase la tabla 1 para pares de apriete).

Tab. 1: Par de apriete, fijación por pie

Ø tornillos	M5	M6	M8	M10
Par de apriete (Clase 8.8)	6 Nm	10 Nm	24 Nm	47 Nm

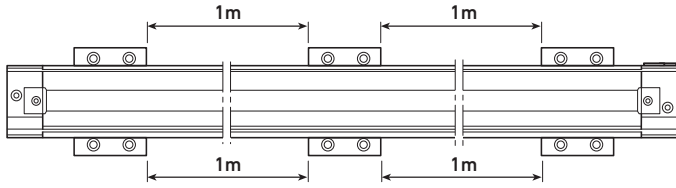
Cilindro con fijaciones por pie

Las fijaciones por pie están diseñadas también para la absorción de cargas axiales. Al pedir un cilindro completo configurado con fijación por pie, el número necesario de fijaciones por pie se incluye automáticamente en el volumen de suministro. Encontrará más información sobre las diferentes fijaciones por pie y para el cálculo del número de fijaciones necesario en el catálogo de productos online.

i Para el montaje de cilindros con guías de bolas, siempre deben montarse fijaciones por pie, ya que la carga de estos cilindros suele ser muy alta.

i Las fijaciones por pie siempre se deben montar con el par de giro indicado (véase la tabla 2).

RTC - Posicionamiento de las fijaciones por pie



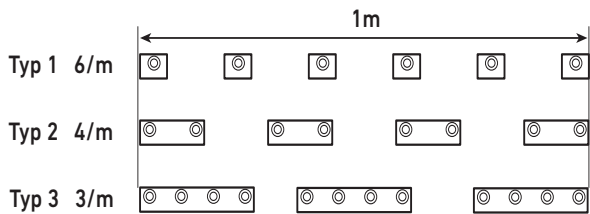
Posicionamiento de las fijaciones por pie, serie RTC (vista en planta de los cilindros)

Para el cilindro RTC se utilizan generalmente fijaciones por pie con dos tornillos. En caso necesario se pueden utilizar fijaciones con sólo un tornillo, p. ej., para el montaje sobre un chasis.

En caso de cargas normales sobre una superficie de soporte fija, deben colocarse de tal manera que en cada extremo se encuentre un par y que estén repartidas uniformemente a una distancia aproximada de un metro. En caso de montaje por suspensión y grandes cargas, por peligro de flexión del cilindro, las fijaciones por pie deben posicionarse a una distancia menor en determinadas circunstancias (véase catálogo de productos online).

i Para el montaje de RTC-CG y RT-HD siempre se deben montar fijaciones por pie. Siempre utilice todas las fijaciones por pie suministradas y repártalas lo más uniformemente posible.

CKP - Posicionamiento de las fijaciones por pie

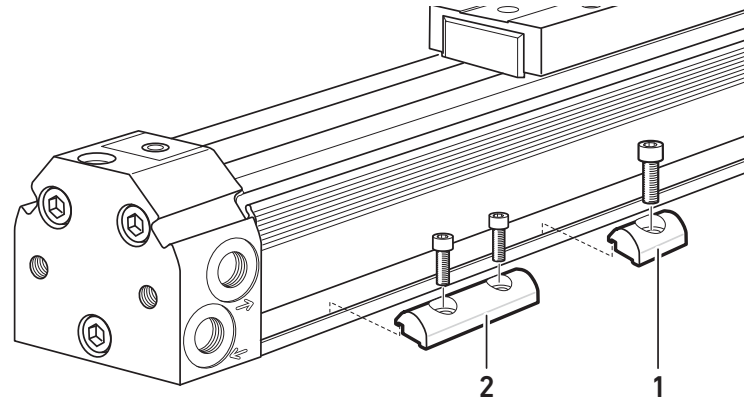


Posicionamiento de las fijaciones por pie, serie CKP

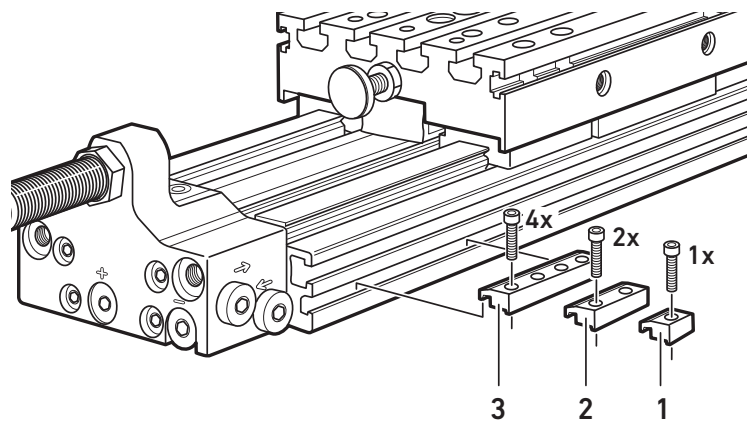
Para el cilindro CKP se utilizan fijaciones por pie con un tornillo (tipo 1), dos tornillos (tipo 2) o cuatro tornillos (tipo 3) dependiendo de lo que haga falta.

Las fijaciones por pie deben repartirse de forma uniforme sobre toda la longitud del cilindro, teniendo en cuenta que el número mínimo por metro debe corresponder al indicado en la figura. Las indicaciones son válidas para cargas normales sobre una superficie de soporte fija.

RTC, CKP - Montaje de fijaciones por pie



Montaje de fijaciones por pie, serie RTC



Montaje de fijaciones por pie, serie CKP

1. Coloque el cilindro en una superficie fija y plana.
2. Reparta las fijaciones por pie de tal forma que haya un par en cada extremo y que las restantes estén repartidas de manera uniforme a ambos lados en toda la longitud del cilindro (véase arriba para distancias).
3. Fije las fijaciones por pie con un (1), dos (2) o cuatro (3) tornillos apropiados en la superficie de montaje.
4. Apriete los tornillos gradualmente y forma alterna para evitar tensiones (véase la tabla 2 para pares de apriete).

Tab. 2: Par de apriete, fijación por pie

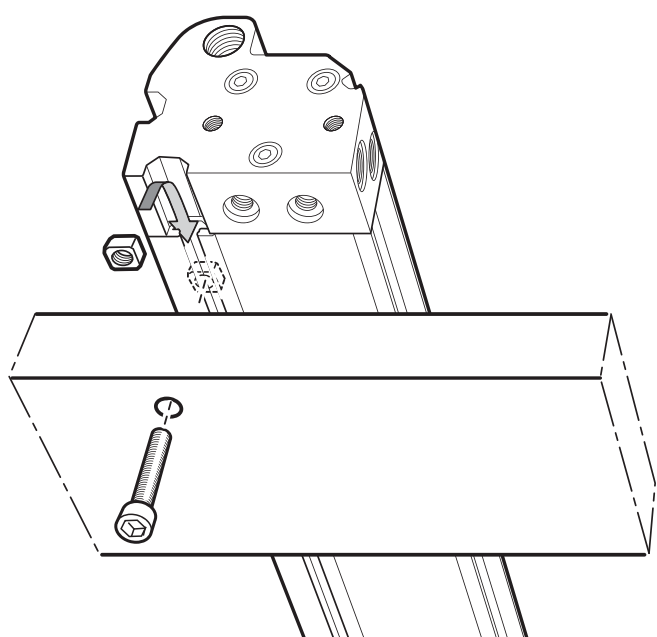
Versión de cilindro	CKP	CKP	CKP
Tamaño de émbolo (mm)	16	25, 32	25, 32
Ø tornillos	M4	M5	M6
Par de apriete (Clase 8.8)	3 Nm	6 Nm	10 Nm

Tab. 2: Par de apriete, fijación por pie

Versión de cilindro	RTC	RTC	RTC
Tamaño de émbolo (mm)	16...25	32...40	50...63
Ø tornillos	M6	M8	M12
Par de apriete (Clase 8.8)	10 Nm	24 Nm	81 Nm

Fijaciones alternativas

Fijación alternativa para cilindros RTC-CG y RTC-HD



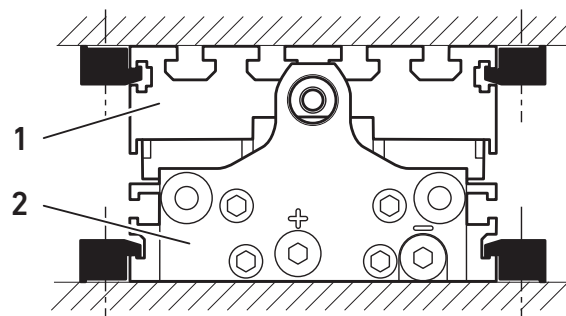
Fijación alternativa de RTC-CG y RTC-HD

En los cilindros RTC-CG y RTC-HD se pueden sustituir las fijaciones por pie mediante tuercas cuadradas (tamaño de émbolo 16 mm) o tuercas correderas (tamaño de émbolo 25 mm) en la ranura en la parte inferior del cilindro.

- Posicione las tuercas cuadradas o correderas a lo largo del cilindro y respete la misma distancia de cilindro recomendada para las fijaciones por pie.

i Si el diámetro de tornillo utilizado es inferior al de las fijaciones por pie, deben utilizarse más tornillos como compensación.

Fijación alternativa del cilindro CKP



Fijación alternativa del cilindro CKP

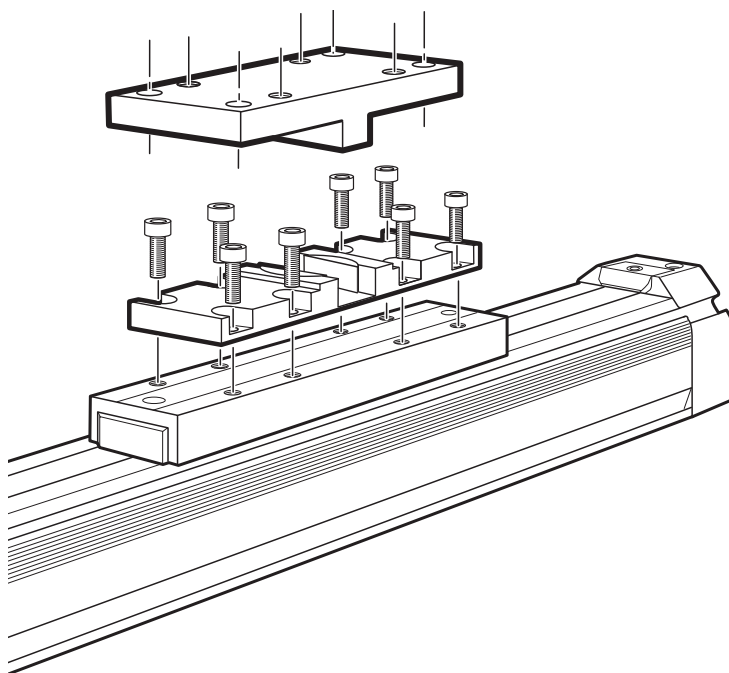
Los cilindros CKP pueden fijarse con la cuna (1) contra la superficie de montaje del mismo modo que el cuerpo de cilindro (2).

6 Montaje de accesorios

Todos los accesorios se pueden solicitar bien durante la configuración del cilindro o bien por separado. El suministro se realiza siempre sin montar.

Montaje del acoplamiento de compensación S44 16...80 para RTC-BV

Los acoplamientos de compensación para el RTC-BV se pueden utilizar para compensar todo tipo de desplazamientos durante la guía de cargas. Con el acoplamiento de compensación, las cargas deben guiarse externamente.



Montaje del acoplamiento de compensación S44 16...80 para RTC-BV

- Monte la parte inferior del acoplamiento de compensación a la cuna con los tornillos suministrados. Desde arriba o abajo, fije la carga con tornillos apropiados en la parte superior del acoplamiento de compensación. Puede comprobar el par de apriete en la tabla 3.

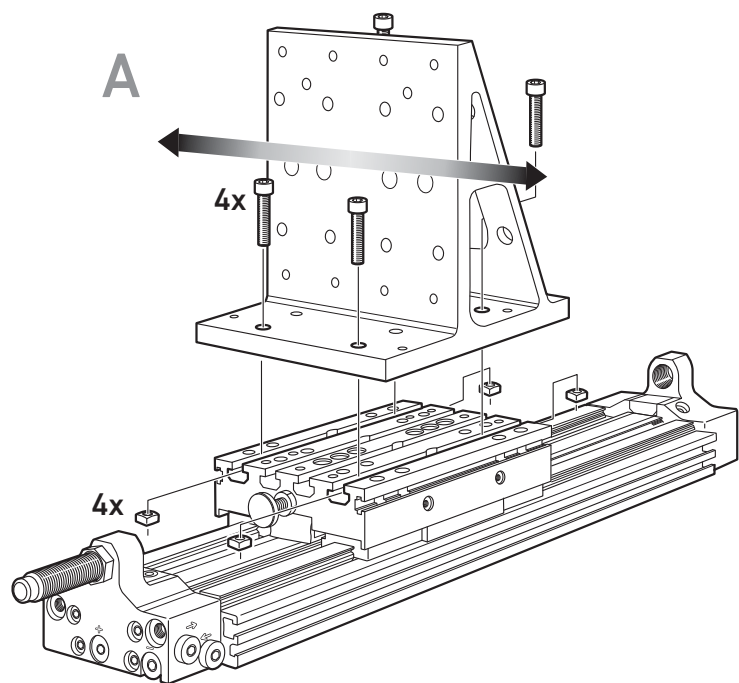
Tab. 3: Par de apriete, acoplamiento de compensación S44

Tamaño de émbolo (mm)	16...25	32...50	63...80
Ø tornillos	M4	M6	M8
Número	8	8	8
Par de apriete (Clase 8.8)	3 Nm	10 Nm	24 Nm

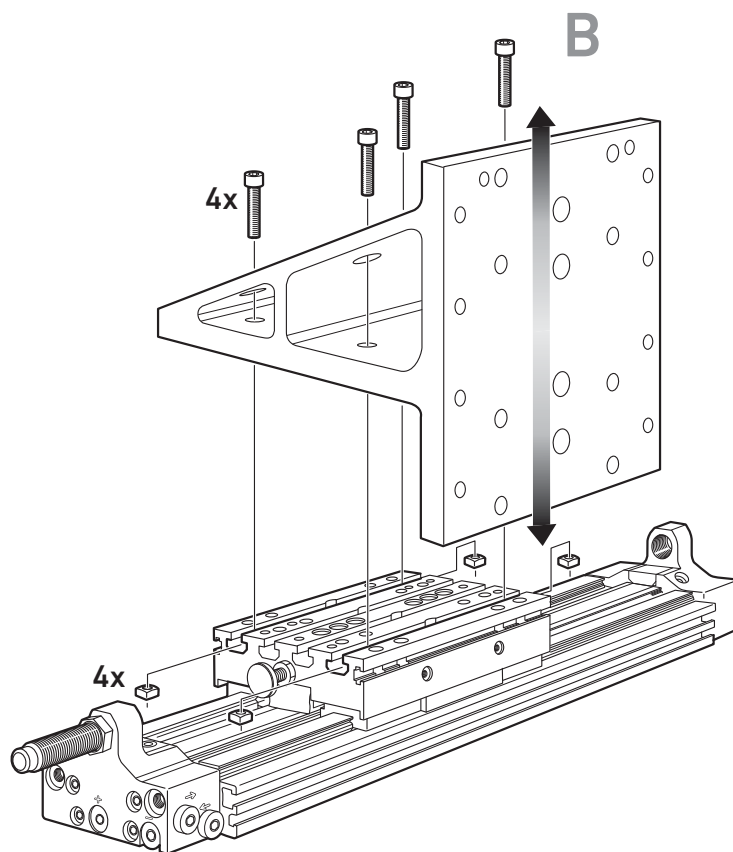
Kit de unión

En las versiones de cilindro CKP y CKP-CL sirve para la unión con otros cilindros de la misma versión para sistemas de múltiples ejes.

CKP - Montaje del kit de unión



Montaje del kit de unión, serie CKP (variante A)



Montaje del kit de unión, serie CKP (variante B)

- Monte la escuadra en la cuna con los tornillos suministrados y utilice una de las alternativas mostradas, A o B. Puede comprobar el par de apriete en la tabla 3.

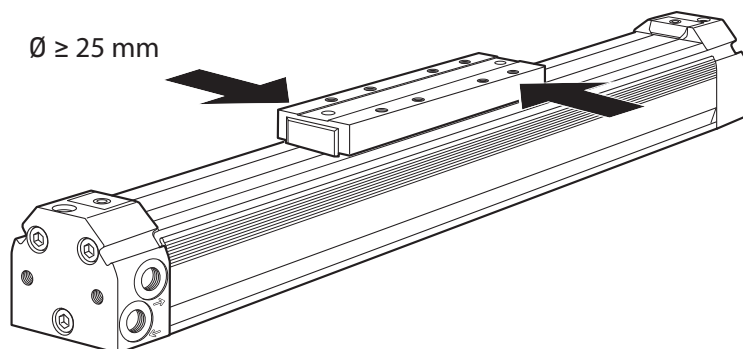
La parte opuesta de la escuadra sirve para la fijación de un cilindro del mismo tipo, bien en posición horizontal, bien en vertical.

Comprobación de la posición final

Las series RTC y CKP disponen de sensores de aproximación de la serie ST4 para la comprobación de la posición final.

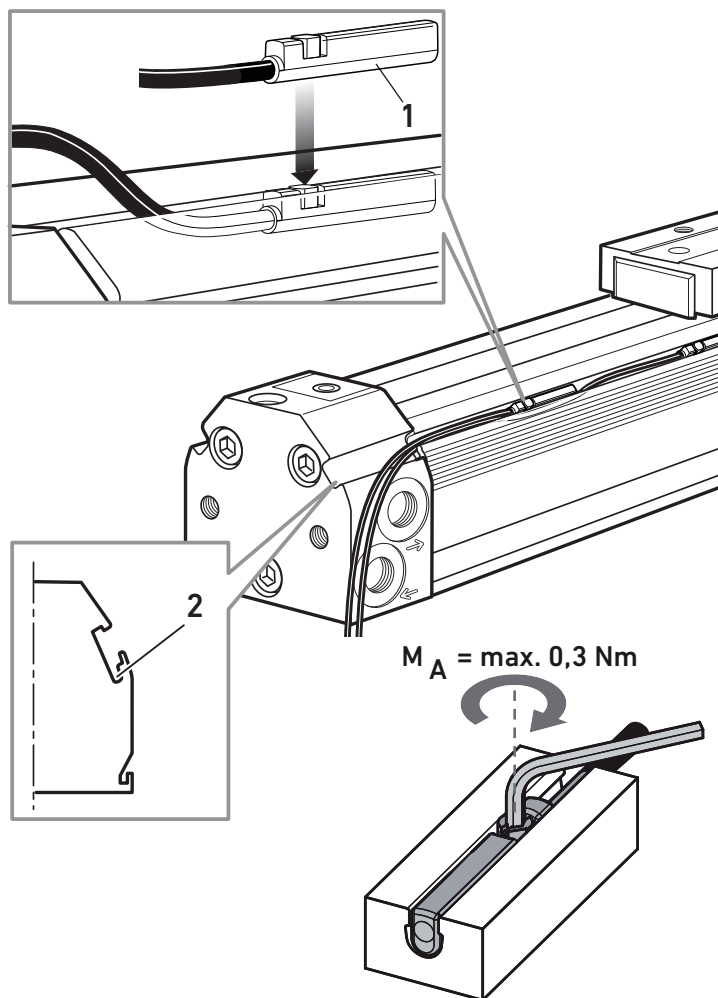
RTC - Montaje de sensores ST4

La serie RTC tiene dos imanes en tamaños de émbolo de 25 mm, visibles en la dirección del movimiento de la cuna sobre el lado derecho respectivamente.



Posición de los imanes

Los RTC-BV y RTC-SB tienen ranuras para sensores a ambos lados del cuerpo de cilindro. Los RTC-CG y RTC-HD tienen una ranura para sensor en el lado con las conexiones para aire comprimido.



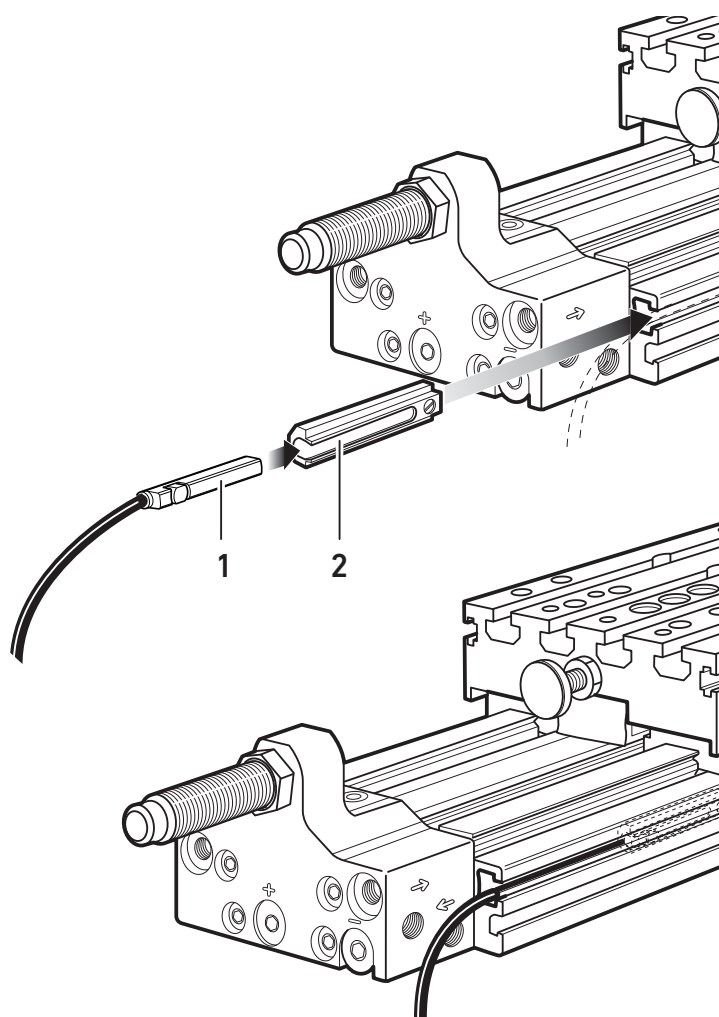
Montaje de sensores, serie RTC

La serie RTC tiene dos imanes en tamaños de émbolo de 25 mm, visibles en la dirección del movimiento de la cuna sobre el lado derecho respectivamente.

1. Coloque el sensor (1) en la posición deseada en la ranura para sensores.
El tornillo del sensor debe apuntar hacia arriba.
2. Apriete el tornillo del sensor hasta fijarlo en la ranura.
3. Inserte el cable en la guía de cables (2) en el extremo inferior de la ranura del sensor, de lado hacia afuera y fíjelo.

CKP - Montaje de sensores ST4 con portasensores

Con cada versión de cilindro CKP y CKP-CL se suministran dos portasensores, mediante los cuales se fijan los sensores magnéticos a los lados de las ranuras de sensor. Los sensores se pueden posicionar en cualquier parte a lo largo del cilindro. Por cada ranura sólo se pueden montar dos sensores como máximo. Si se requieren más de dos sensores, no queda espacio en la ranura para los cables. En este caso, asegúrese de que los cables estén fijados para que no puedan resultar dañados por movimientos de la cuna.



Montaje de sensores, serie CKP

1. Coloque el sensor (1) en el portasensor (2) y apriete el tornillo en el sensor con cuidado, hasta que quede fijado en el soporte.
2. Coloque el soporte con el sensor en la posición deseada en la ranura para sensores y apriete con cuidado el tornillo en el soporte hasta que se fije en la ranura.
3. Inserte el cable en la guía de cables en el extremo inferior de la ranura del sensor, de lado hacia afuera y fíjelo.

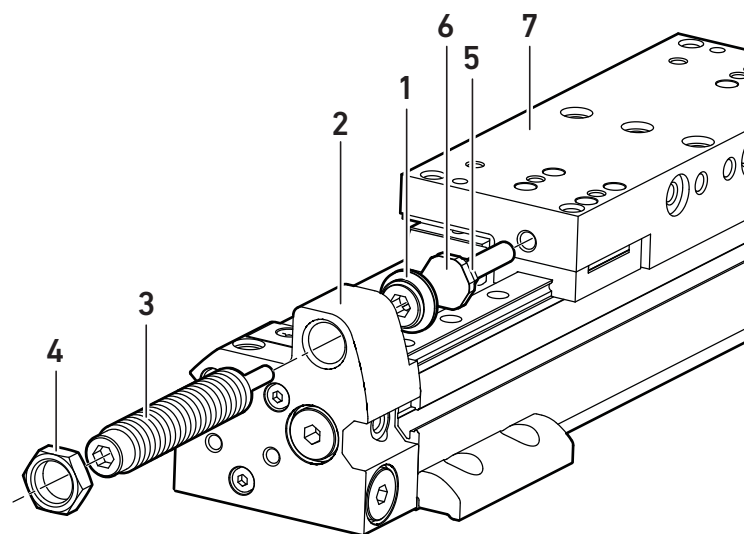
Accesorios de ajuste de carrera

Juego para el ajuste de longitud de carrera para las series RTC-CG, RTC-HD, RTC-SB y CKP

i Juego para el ajuste de longitud de carrera para las series RTC-CG y RTC-HD solo puede utilizarse en el lado derecho. Para las series RTC-SB y CKP, ambos lados son aptos. En la serie RTC-SB no se puede fijar el juego en la tapa.

El juego de ajuste de longitud de carrera incorpora amortiguadores hidráulicos para el frenado de las cunas y el ajuste de carrera. Para el ajuste de la carrera puede desatornillar los tornillos de ajuste (6) 12 mm máx.

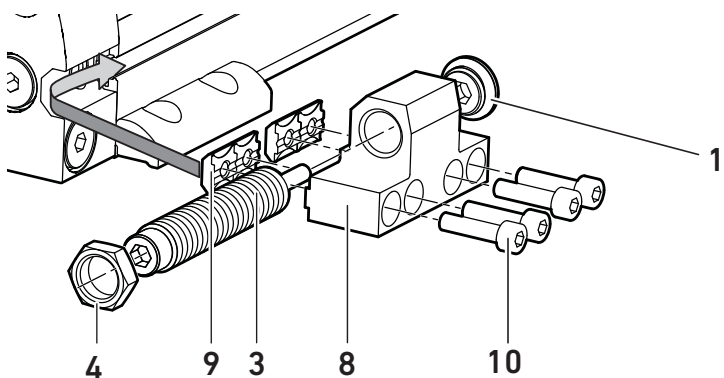
Montar el amortiguador en la tapa del cilindro



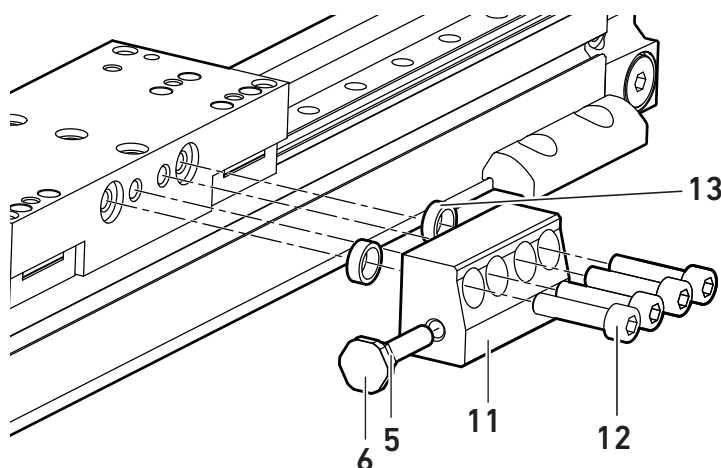
Montar el amortiguador en la tapa del cilindro

1. Introduzca el casquillo de tope (1) en la tapa (2) del cilindro. El casquillo de tope debe quedar fijo en la tapa.
2. Enrosque el amortiguador (3) desde fuera en el agujero de la tapa.
3. Enrosque la tuerca de fijación (4) en el amortiguador. Par de apriete 6 Nm.
4. Enrosque la contratuerca (5) en el tornillo de ajuste (6).
5. Enrosque el tornillo de ajuste en el carro de guía (7).
6. Presurice el cilindro de modo que el tornillo de ajuste en el carro de guía quede presionado fijamente contra el casquillo de tope en la tapa.
7. Ajuste la posición del carro de guía girando el tornillo de ajuste y fíjelo en la posición deseada apretando la tuerca de fijación (5) contra el carro de guía.

Montar el amortiguador con soporte



i Cuando monte un amortiguador con soporte, puede ajustar el carro dentro de cualquier valor entre 0 y el máximo.



Montar el amortiguador con soporte

1. Introduzca el casquillo de tope (1) en la soporte (8) del amortiguador. El casquillo de tope debe quedar fijo en el soporte.
2. Enrosque el amortiguador (3) desde fuera en el soporte.
3. Enrosque la tuerca de fijación (4) en el amortiguador. Par de apriete 6 Nm.
4. Empuje la tuerca corredera (9) en la ranura hacia un lado del cilindro y fije el soporte para amortiguador completo al cuerpo de cilindro mediante los tornillos (10) suministrados. Puede comprobar el par de apriete en la tabla 4.

Tab. 4: Par de apriete, soporte para amortiguador

Tamaño de émbolo (mm)	16	25...40	50...63
Ø tornillos Soporte para amortiguador	M4	M5	M8
Par de apriete (Clase 8.8)	3 Nm	6,5 Nm	24 Nm

5. Enrosque la tuerca (5) en el tornillo de ajuste (6) y éste en la escuadra de tope (11).
6. Fije el soporte para tornillos de ajuste completo al carro de guía con los tornillos (12) y anillos de centrado (13) suministrados. Puede comprobar el par de apriete en la tabla 5.

Tab. 5: Par de apriete, soporte para tornillo de ajuste

Tamaño de émbolo (mm)	16	25...CG40	HD40...63
Ø tornillos del soporte para tornillo de ajuste	M5	M6	M8
Par de apriete (Clase 8.8)	6,5 Nm	10 Nm	24 Nm

7. Presurice el cilindro de modo que el tornillo de ajuste en el soporte para amortiguador quede presionado fijamente contra el casquillo de tope en el soporte para los tornillos de ajuste.

- Ajuste la posición del carro de guía girando el tornillo de ajuste y fíjelo en la posición deseada apretando la tuerca de fijación (5) contra el soporte.

Fijar una carga

Existen numerosas posibilidades de fijar una carga a la cuna del cilindro RTC. Por eso, este apartado sólo contiene información general y una descripción de los tamaños de tornillo que se pueden utilizar para la fijación a los diferentes tipos de cilindro.

i Asegúrese de que la carga se fije bien para la correspondiente aplicación y que la fijación pueda llevar la carga para la cual se ha diseñado el cilindro. Tenga en consideración las indicaciones sobre fuerzas y pares en el catálogo de productos online.

Anillos de centraje

Los anillos de centraje pueden suministrarse en diferentes tamaños. Pueden utilizarse en las versiones RTC-CG, RTC-HD, CKP y CKP-CL. Encontrará más información al respecto en el catálogo de productos online.

RTC-BV

- Para la fijación en la cuna, utilice los tornillos que se indican la tabla 6.

Tab. 6: Tamaños de tornillo RTC-BV

Tamaño de émbolo (mm)	16...25	32...50	63...80
Ø tornillos	M4x6	M6x10	M8x15
Par de apriete	3 Nm	10 Nm	24 Nm

RTC-SB

La carga se fija sin anillos de centraje. Se monta bien mediante tornillos en las perforaciones de rosca seleccionadas, o bien mediante tuercas cuadradas introducidas en la ranura en T.

Si se fija la carga mediante tuercas cuadradas, la carga máxima admisible se reduce.

- Utilice tuercas cuadradas M4 para Ø 25 y tuercas cuadradas M6 para Ø 32 y Ø 40.

Tab. 7: Tamaños de tornillo RTC-SB

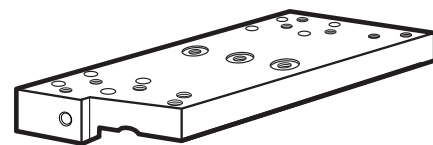
Tamaño de émbolo (mm)	16	32	40
Roca métrica	M4x6	M6x10	M6x10
UNF	¼-28 UNFx10	¼-28 UNFx10	¼-28 UNFx10

Juego de tuercas cuadradas

Junto con los cilindros RTC-SB se puede pedir un juego de tuercas cuadradas. El juego está compuesto por 10 tuercas cuadradas que caben en las ranuras en la parte superior de la cuna (véase el catálogo de productos online).

RTC-CG

La carga se fija con o sin anillos de centraje en el carro de guía.

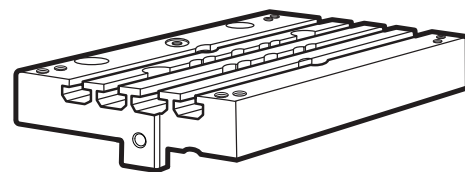


Tab. 8: Tamaños de tornillo RTC-CG

Tamaño de émbolo (mm)	16	25	32	40
Roca métrica	M5x12	M5x12	M6x10	M6x12
Easy2Combine	Ø9F7	Ø9F7	Ø12F7	Ø12F7
Par de apriete (Nm)	6,5	6,5	10	10
UNC	¼-20x12	¼-20x12	¼-20x10	¼-20x12
Par de apriete (Nm)	11	11	11	11

RTC-HD

La carga se fija con o sin anillos de centraje en el carro de guía.



Se monta bien mediante tornillos en las perforaciones de rosca seleccionadas, o bien mediante tuercas correderas introducidas en la ranura en T.

- Reparta las tuercas correderas de forma uniforme en las ranuras del carro de guía. Encontrará los números de material en el catálogo de productos online.

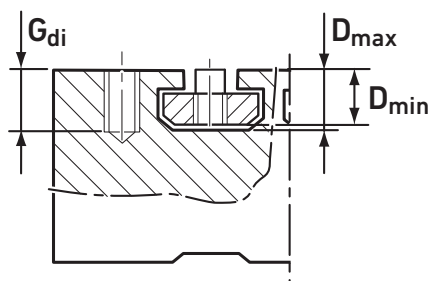
i Asegúrese de que la carga se fije con un número suficiente de tornillos.

Tab. 9: Tamaños de tornillo RTC-HD

Tamaño de émbolo	16 mm	25 mm	32 mm
Rosca métrica x G _{di} (mm)	M5x12	M5x12	M6x12
Easy2Combine	Ø9F7	Ø9F7	Ø12F7
Ranura en T	3x6	3x6	3x8
G _{di} (mm)	12	12	12
D _{min} (mm)	8	8	9
D _{max} (mm)	10	10	11,6
Par de apriete	6 Nm	6 Nm	10 Nm
UNF x G _{di} (mm)	¼-20x12	¼-20x12	¼-20x10
Par de apriete	11Nm	11 Nm	11 Nm

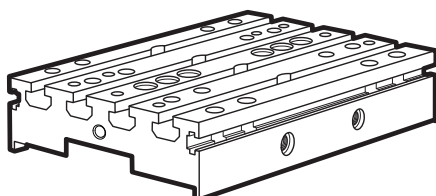
Tamaño de émbolo	40 mm	50 mm	63 mm
Rosca métrica x G_{di} (mm)	M6x16	M8x14	M8x14
Easy2Combine	Ø12F7	Ø12F7	Ø12F7
Ranura en T	4x8	4x8	4x8
D_{min} (mm)	9	9	9
D_{max} (mm)	11,6	11,6	11,6
Par de apriete	10 Nm	24 Nm	24 Nm
UNF x G_{di} (mm)	¼-20x12	⅝ ₁₆ -18x12	⅝ ₁₆ -18x12
Par de apriete	11 Nm	22 Nm	22 Nm

G_{di}
D_{min}
D_{max}



CKP y CKP-CL

La carga se fija con o sin anillos de centrado en el carro de guía.



Tab. 10: Tamaños de tornillo CKP y CKP-CL

Tamaño de émbolo	16 mm	25 mm	32 mm
Roca métrica	M5x9,5	M5x9,5	M6x9,5
Easy2Combine	Ø9F7	Ø9F7	Ø12F7
Ranura en T	4xN6	4xN6	4xN8
D_{min} (mm)	6	6	9,5
D_{max} (mm)	8,5	8,5	10,3
Par de apriete	6 Nm	6 Nm	10 Nm

7 Puesta en funcionamiento

i Solamente personal cualificado en neumática o bien otra persona supervisada y controlada por una persona cualificada puede realizar la puesta en servicio del cilindro (véase "Cualificación del personal").

! PRECAUCIÓN

¡Peligro de daños personales y materiales en caso de un montaje del cilindro realizado por personal no cualificado!

Un cilindro montado de forma no profesional puede soltarse durante el funcionamiento y dañar otras piezas de la instalación o causar lesiones a personas.

- ▶ Compruebe meticulosamente si todos los componentes están fijados de forma segura.
- ▶ Los tapones de seguridad deben permanecer en las conexiones del cilindro hasta que se conecten los conductos de aire comprimido.
- ▶ Antes de la puesta en servicio, asegúrese con el cilindro purgado de que la cuna se pueda mover a mano en todo el recorrido de trabajo con suavidad y de manera uniforme, y que no se quede atascada.

! ADVERTENCIA

¡Peligro de aplastamientos o golpes!

Si el aire comprimido no se conecta correctamente, la cuna puede moverse en la dirección equivocada o muy rápidamente. Existe un alto riesgo de lesiones o daños.

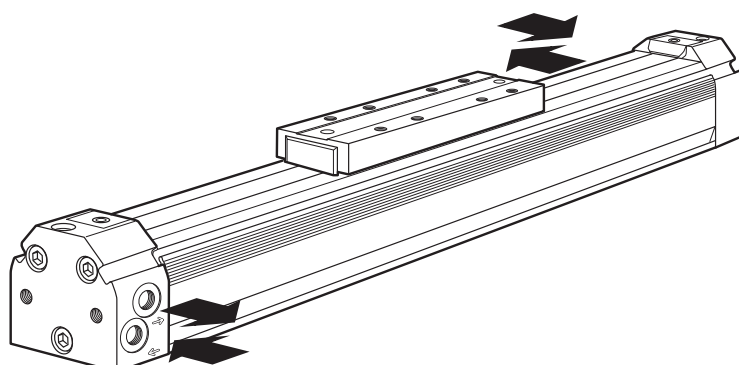
- ▶ Asegúrese de que la alimentación de aire comprimido se conecte con la conexión correcta.
- ▶ Asegúrese de que todas las conexiones estén ocupadas o cerradas.
- ▶ Para evitar una subida descontrolada del cilindro durante el arranque, aumente la presión lentamente y utilice el control de la velocidad.
- ▶ Asegúrese de que nadie se encuentre en la zona de peligro cuando se conecte el aire comprimido.

Conexión del aire comprimido

RTC-BV, RTC-SB y CKP

Para los cilindros RTC-BV, RTC-SB y CKP, puede conectar una conexión de presión a cada lado o ambas en un mismo lado.

- ▶ Tenga en cuenta el sentido de la conexión del aire comprimido.

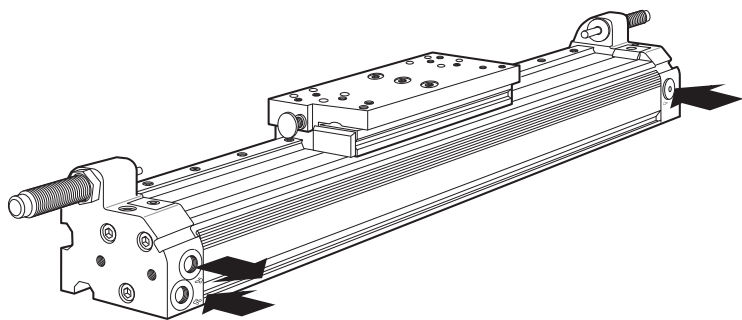


Sentido de la conexión del aire comprimido en RTC-BV

RTC-CG/HD

Para los cilindros RTC-CG/HD, puede conectar una conexión de presión a cada lado o ambas en un mismo lado.

- Tenga en cuenta el sentido de la conexión del aire comprimido.

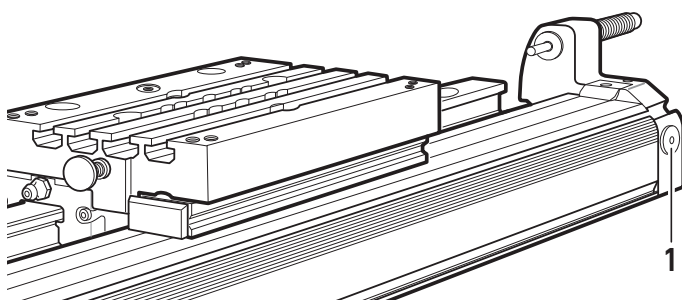


Sentido de la conexión del aire comprimido en RTC-CG/HD

Todos los cilindros

1. Retire los tapones de seguridad o las etiquetas de protección de las conexiones.
2. Asegúrese de que la alimentación de aire comprimido está desconectada y conecte los conductos de aire comprimido. En cada conexión, una flecha indica la dirección de movimiento del cilindro.
3. Asegúrese de que todas las conexiones sin utilizar están cerradas correctamente.
4. Aumente lentamente la presión hasta que la cuna quede en la posición correcta para evitar movimientos descontrolados del cilindro durante el arranque.

i Los cilindros de las series RTC-CG y RTC-HD disponen de un canal auxiliar (1) para el paso de aire, el cual no tiene función de accionamiento.



Canal auxiliar sin función de accionamiento

Ajustar la velocidad y la amortiguación

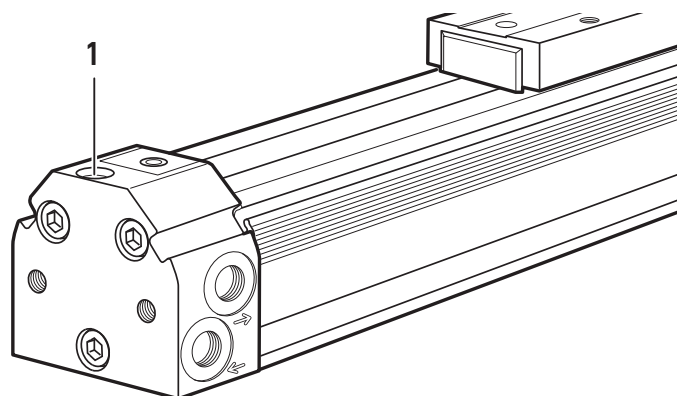
⚠ ADVERTENCIA

Peligro de daños personales o materiales

Un cilindro que funcione sin control de velocidad puede alcanzar una elevada velocidad y causar lesiones o daños en la máquina.

- Asegúrese de que el cilindro siempre funciona con control de velocidad.

La amortiguación, es decir, el impacto del émbolo contra la tapa del cilindro, se ajusta mediante el tornillo de amortiguación **(1)** del cilindro.



Tornillo de amortiguación del cilindro

Al ajustar la amortiguación, el cilindro debe estar cargado como en el funcionamiento normal y la velocidad debe aumentarse paso a paso hasta alcanzar la velocidad de funcionamiento deseada.

El control de la velocidad se realiza normalmente estrangulando el aire de escape de las cámaras de los cilindros mediante una válvula estranguladora antirretorno.

Ajuste la velocidad del émbolo y la amortiguación de la siguiente manera:

1. Asegúrese de que la alimentación de presión para las dos cámaras se encuentra a cero y aumente lentamente la alimentación de presión hasta alcanzar la presión de funcionamiento deseada.
2. Enrosque los tornillos de amortiguación **(1)** en ambas tapas por completo y desatorníllos a continuación media vuelta.
3. Abra la válvula estranguladora antirretorno.
4. Aumente la velocidad del émbolo paso a paso, abriendo los tornillos de amortiguación hasta que el émbolo se amortigüe suavemente en los toques en las tapas.
5. Finalmente, accione el cilindro a la velocidad de funcionamiento deseada (si fuera necesario, medir) y efectúe el ajuste final de la amortiguación.

Para el ajuste de la velocidad correcta/deseada, se recomienda el empleo de un VTM (Velocity Time Meter - cronómetro de velocidad). El VTM es un accesorio opcional que se puede pedir en AVENTICS.

i Si la amortiguación está ajustada correctamente, el émbolo alcanza su final de carrera sin rebotar ni impactar contra la tapa. En caso de dudas y de aplicaciones críticas, AVENTICS le ayudará gustosamente a optimizar el ajuste de la amortiguación.

i Si el cilindro incorpora amortiguadores, la amortiguación neumática debe desactivarse. Para desactivar la amortiguación, afloje por completo los tornillos de amortiguación.

8 Desmontaje y eliminación de residuos

Sólo es necesario efectuar un desmontaje cuando el aparato se debe sustituir o desechar.

1. Desconecte todo el aire comprimido en la pieza relevante de la instalación.
2. Desmonte todos los aparatos que no pertenezcan al cilindro, su cuna, etc.



PRECAUCIÓN

¡Riesgo debido a objetos pesados!

Algunas configuraciones del cilindro tienen un elevado peso. Los errores en el desmontaje o una elevación incorrecta pueden causar lesiones.

- ▶ Asegúrese de que el cilindro no puede caer antes de soltarlo de las fijaciones.
- ▶ Al levantar el cilindro, tome medidas de precaución para evitar daños. Los cilindros pesados deben ser transportados por dos personas o por una persona con aparatos elevadores.

3. Retire todas las piezas adosadas y extraiga el cilindro de la pieza de la instalación correspondiente.
4. Embale el cilindro para el transporte o el reciclaje.
5. Instale la unidad de sustitución como se describe en "Montaje" en la página .

Eliminación de residuos

- ▶ Elimine el aparato de acuerdo con las prescripciones locales vigentes. El cilindro contiene, entre otros, grasa lubricante que puede ser perjudicial para el medio ambiente.

9 Cuidado y mantenimiento

Los cilindros RTC y CKP no requieren mantenimiento si se emplean correctamente según los datos técnicos y, por lo tanto, no necesitan normalmente ningún mantenimiento en particular.

No obstante, se deben respetar los intervalos de mantenimiento vigentes para las instalaciones en la que están montados los cilindros. Además, se deben tener en cuenta los siguientes puntos.

Comprobación de las conexiones de aire comprimido

Compruebe periódicamente que las conexiones y conductos de aire comprimido no presenten fugas. Reemplace los conductos dañados o aprisionados.

Limpeza y cuidado



PRECAUCIÓN

Los disolventes y los detergentes agresivos pueden provocar daños en el aparato.

El empleo de agentes químicos agresivos pueden dañar el cilindro o acortar su vida útil.

- ▶ No utilice nunca disolventes o detergentes fuertes.

ATENCIÓN

!Daños en el cilindro por filtración de líquidos!

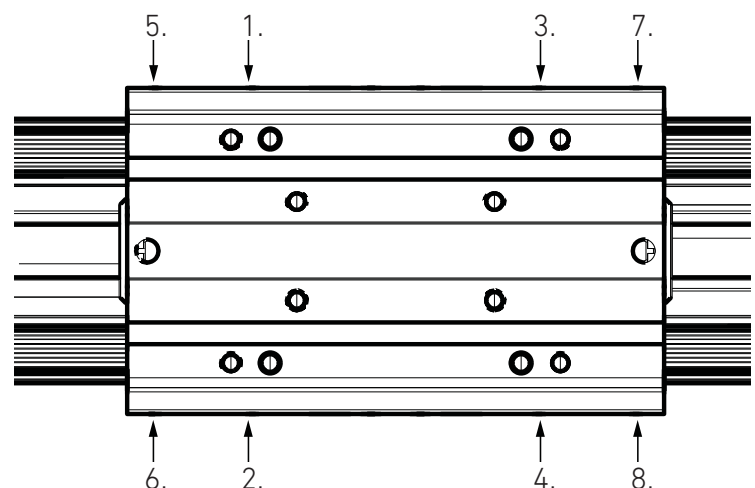
La filtración de líquidos destruye juntas y lubricantes, y provoca daños en el cilindro. En caso de peligro originado por agua detenida, se debe montar el cilindro con la cuna orientada hacia abajo.

- ▶ No rocíe nunca el cilindro con agua.
- ▶ Mantenga siempre la presión en el cilindro cuando haya agua o niebla.
- ▶ Asegúrese de que no pueda penetrar agua ni niebla a través de las conexiones de aire comprimido.
- ▶ En caso necesario, limpie el aparato con un paño ligeramente humedecido. Utilice sólo un poco de agua o un detergente suave.

Reajustar el juego de la cuna

En cilindros con guía de deslizamiento (RTC-SB), el juego de la cuna puede aumentar a lo largo del tiempo debido al desgaste. Es necesario un juego mínimo reducido para mantener la fricción lo más baja posible.

1. Si fuera necesario, apriete de forma alternativa los tornillos situados en los lados de la cuna tal y como se indica en la siguiente figura hasta que la cuna quede centrada y no exista ningún juego.



Secuencia al apretar los tornillos

2. Suelte los tornillos como máximo un cuarto de vuelta. Si se golpea ligeramente la cuna con un martillo de goma o una herramienta similar, se debe mantener un juego reducido de forma perceptible.

Si el desgaste es muy fuerte, se pueden montar guías de deslizamiento de repuesto. Encontrará más indicaciones al respecto en el catálogo de productos online.

Lubricación de la guía de bolas

Ambos carros de guía deben lubricarse individualmente, ya sea mediante los orificios de lubricación o a través de un lubricador, dependiendo de la versión.

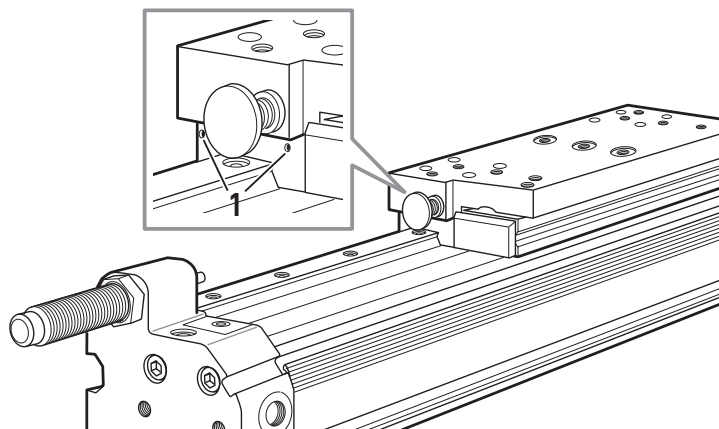
- ▶ Lubrique la guía de bolas después de 5,000 km de carrera o como mínimo una vez al año.

Versión con orificios de lubricación

Grasa lubricante recomendada:

- Grasa lubricante de NLGI Clase 00 según DIN 51818 (GP00K-20 según DIN 51826), p. ej.
 - Rexroth Dynalub 520
 - Castrol Longtime PD00
 - Elkalub GLS 135/N00

Se lubrica a través de sendos orificios de lubricación en la parte frontal (1).



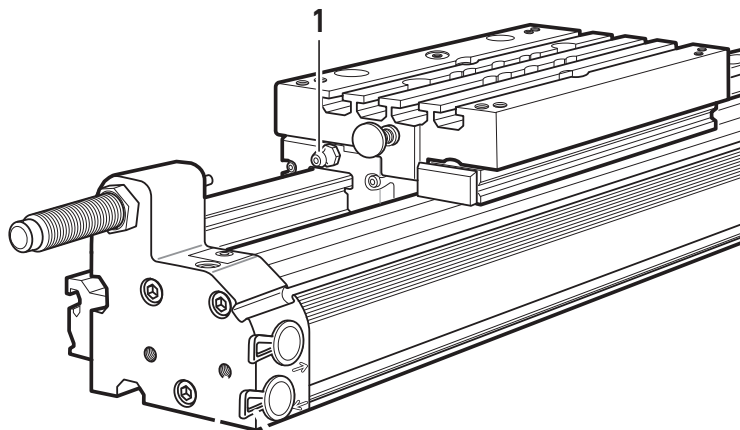
Versión con orificios de lubricación

Versión con lubricador

Grasa lubricante recomendada:

- Grasa lubricante de NLGI Clase 2 según DIN 51818 (GP2K-20 según DIN 51825), p. ej.
 - Rexroth Dynalub 510
 - Castrol Longtime PD2
 - Elkalub GLS 135/N2

Se lubrica a través de sendos lubricadores (1).



Versión con lubricador

10 Localización de fallos y su eliminación



ADVERTENCIA

¡Peligro de daños personales y materiales en caso de una reparación realizada por personal no cualificado!

Las reparaciones o las modificaciones del cilindro no realizadas correctamente pueden provocar daños personales o materiales.

- ▶ Al reparar un cilindro, utilice únicamente piezas de repuesto y juegos de sustitución del catálogo de productos online.

Avería	Posible causa	Solución
La cuna no alcanza la posición deseada	Presión demasiado baja o inexistente; la amortiguación está demasiado firme	Compruebe la presión de alimentación conectada. Afloje los tornillos de amortiguación. De lo contrario, compruebe la junta.
Fuga intensa ¹⁾	La junta está dañada. Fuga debido a una sustancia sólida en el aire comprimido	Compruebe la junta y la regleta de juntas. Sustituir en caso necesario. Disponibles como juego de reparación (véase el catálogo de productos online).
Golpes fuertes en la tapa del cilindro	La amortiguación está ajustada incorrectamente	Ajuste la amortiguación tal y como se describe en la sección "Ajustar la velocidad y la amortiguación".
	Presión oscilante	Verificar la presión existente y asegurarse de que las condiciones son constantes.
Propiedades de deslizamiento deficientes	Aceite en el cilindro	Limpiar y lubricar el cilindro. Comprobar el contenido de aceite del aire comprimido.
	Lubricación escasa, p. ej. debido a carga extrema	Sustituir las juntas del émbolo y lubricar el cilindro.
	Palanca demasiado larga	Asegurarse de que no se sobrepasa la longitud máxima admisible de la palanca.

¹⁾ Una pequeña fuga es normal para este tipo de cilindro.

11 Datos técnicos

Datos técnicos	
Dimensiones	en función de la configuración (véase el catálogo de productos online)
Peso	en función de la configuración (véase el catálogo de productos online)
Rango de temperatura para la aplicación	-10 °C...+60 °C
Rango de temperatura para el almacenamiento	-25 °C...+75 °C
Tipo de protección según EN 60529/IEC529 (válido para sensores)	IP65 IP67 si se utilizan sensores con conexión roscada
Posición de montaje	Indiferente. En caso de peligro originado por agua detenida, se debe montar el cilindro con la cuna orientada hacia abajo.
Presión de servicio	2-8 bar
Calidad del aire comprimido	Según ISO 8573-1, clase 6, 4, 3 o inferior Impurezas sólidas: ≤ 5 µm Punto de condensación: ≤ 3 °C Contenido de aceite: ≤ 1 mg/m ³

12 Accesorios

Encontrará los accesorios en el catálogo de productos online de AVENTICS.

1 Om denna dokumentation

Dokumentationens giltighet

Denna dokumentation gäller för kolvstångslösa cylindrar i serien RTC och CKP: RTC-BV, RTC-SB, RTC-CG, RTC-HD, RTC-RR, RTC-RI, CKP och CKP-CL.

Nödvändig och kompletterande dokumentation

Ta inte produkten i drift innan du har tillgång till all systemdokumentation som krävs samt har läst och förstått denna information.

Övrig dokumentation

Kolvstångslösa cylindrar i serie RTC och CKP är systemkomponenter. Observera även bruksanvisningar för övriga systemkomponenter.


Ytterligare tekniska data och anvisningar om konfiguration och utföranden för RTC- och CKP-cylindrar finns i AVENTICS online-katalog (www.aventics.com/pneumatics-catalog) och i internetkonfiguratorn.

Återgivning av information



Varningsinformation

I denna dokumentation står säkerhetsanvisningar före en handlingsföljd där det finns risk för person- eller sakskador. De åtgärder som beskrivs för att avvärja faror måste följas.

Säkerhetsanvisningarna är uppställda enligt följande:

 SIGNALORD
Typ av fara eller riskkälla
Följder om faran inte beaktas
<ul style="list-style-type: none"> ▶ Åtgärd för att avvärja faran ▶ <Uppräkning>

Varningstecknen och signalorden har följande betydelse:

 VARNING
Markerar en farlig situation som kan leda till svåra skador eller till och med dödsfall, om den inte avvärjs.
 SE UPP!
Markerar en farlig situation som kan orsaka lätta till medelsvåra personskador om den inte avvärjs.
OBS!
Materialsador: produkten eller omgivningen kan skadas.

Symboler

 Om denna information inte beaktas, kan produkten inte användas på optimalt sätt.

2 Säkerhetsföreskrifter

Om detta kapitel

Produkten har tillverkats i enlighet med gällande tekniska föreskrifter. Ändå finns det risk för person- och materialsador om du inte följer informationen i detta kapitel och säkerhetsanvisningarna i denna bruksanvisning.


- ▶ Läs hela denna instruktionsbok noggrant, innan du börjar arbeta med produkten.
- ▶ Förvara denna bruksanvisning så att den alltid är tillgänglig för alla användare.
- ▶ Överlämna alltid produkten till tredje person tillsammans med bruksanvisningen.

Tillåten användning

All annan användning än den som beskrivs under avsedd användning räknas som ej avsedd användning och är därmed förbjuden.

AVENTICS påtar sig inget ansvar för skador som uppstår till följd av ej tillåten användning. Användaren bär hela ansvaret för risker i samband med ej tillåten användning.

- ▶ Håll dig inom de effektgränser som anges i tekniska data.
- ▶ RTC- och CKP-cylindrar är i första hand avsedda för industriellt bruk.

 För att installera cylindern i bostäder krävs ett specialgodkännande från myndighet eller provningsanstalt. Mer information kan fås vid förfrågan.

Förkunskapskrav

Hantering av produkten som beskrivs i denna bruksanvisning kräver grundläggande kunskaper inom mekanik, elektricitet och pneumatik liksom kunskap om de tillämpliga facktermerna. För att garantera driftsäkerheten får sådana arbeten endast utföras av motsvarande fackman eller instruerad person under ledning av fackman.

Med fackman avses en person som till följd av sin yrkesutbildning, sina kunskaper och erfarenheter liksom sin kännedom om tillämpliga bestämmelser kan bedöma anförtrott arbete, upptäcka möjliga faror och vidta nödvändiga säkerhetsåtgärder. Fackmannen måste iaktta tillämpliga yrkesmässiga regler.

Allmänna säkerhetsanvisningar

- Följ de nationella föreskrifterna för olycksfallsförebyggande åtgärder och miljövård.
- Följ de säkerhetsföreskrifter och -bestämmelser som gäller i användarlandet.
- Produkter från AVENTICS får bara användas om de är i ett tekniskt felfritt skick.
- Följ alla anvisningar som står på produkten.
- Personer som monterar, använder, demonterar eller underhåller produkter från AVENTICS får inte vara under påverkan av alkohol, övriga droger eller mediciner som kan försämra reaktionsförmågan.
- För att undvika risk för personskador får endast sådana tillbehör och reservdelar användas som är tillåtna enligt tillverkaren.
- Se till att produkten används i enlighet med de tekniska data och omgivningsvillkor som anges i produktdokumentationen.
- Om olämpliga produkter monteras eller används i säkerhetsrelevanta system, kan oavsiktliga drifttillstånd uppstå med risk för person- eller materialskador. Produkten får därför endast användas i säkerhetsrelevanta system om uttrycklig specifikation och tillstånd för detta ges i produktdokumentationen.
- Produkten får tas i drift först när det har fastställts att den slutprodukt (exempelvis en maskin eller anläggning) där produkterna från AVENTICS har monterats, uppfyller landsspecifika bestämmelser, säkerhetsföreskrifter och användningsnormer.

Produkt- och teknikrelaterade säkerhetsanvisningar



SE UPP!

Risk för personskador vid olämpligt dragna tryckluftsledningar!

- ▶ Dra tryckluftsledningarna så att ingen kan snubbla över dem.

Skyldigheter hos den driftsansvarige

Som driftsansvarig för en anläggning som ska utrustas med kolvstångslösa cylindrar i serierna RTC och CKP är du ansvarig för följande,

- att ändamålsenlig användning säkerställs
- att manövreringspersonalen regelbundet undervisas,
- att användningsvillkoren motsvarar kraven för säker användning av produkten
- att rengöringsintervall fastställs och följs enligt de lokala miljökraven
- att om det uppstår en defekt inga egenmäktiga reparationsförsök görs

3 Leveransen innehåller

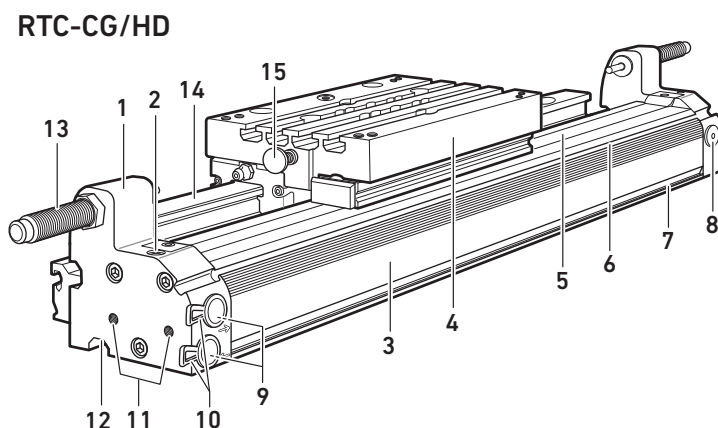
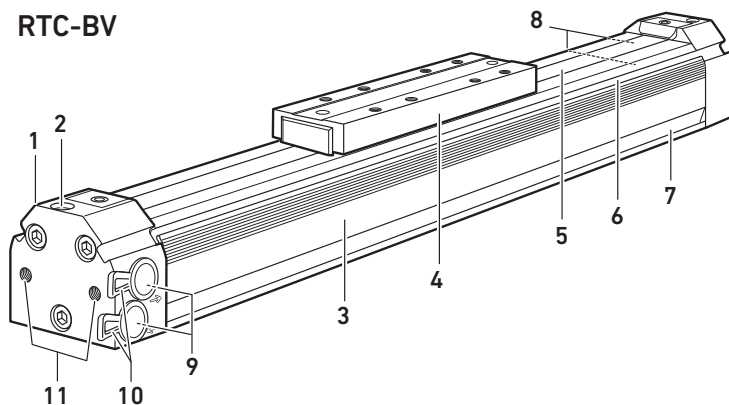
Leveransen innehåller:

- kolvstångslösa cylindrar, serie RTC eller serie CKP enligt beställd konfiguration
- 1 Bruksanvisning

i RTC- och CKP-cylindrar kan konfigureras individuellt med AVENTICS online-konfigurator eller online-produktkatalog. Under konfigurationen skapas ett individuellt beställningsnummer. Detta nummer stämmer exakt överens med den levererade konfigurationen.

4 Produktöversikt

Bilderna visar konfigurationsexempel.

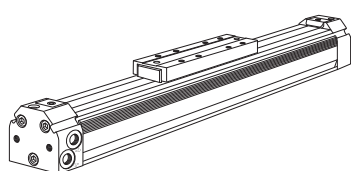


Standardkomponenter

- 1 Gavel, vänster eller höger
- 2 Dämpningsskruv
- 3 Cylinder enligt konfiguration
- 4 Skyttel, enligt konfiguration med eller utan löpvagn
- 5 Skyddsband
- 6 Sensorspår
- 7 Spår för fotfästen
- 8 Alternativ tryckluftanslutning för returrörelse
- 9 Tryckluftanslutningar, standard
- 10 Säkerhetsstopp, för temporär tätning (spara båda)
- 11 Hål för gavelfästen eller för direkt montering i en ram

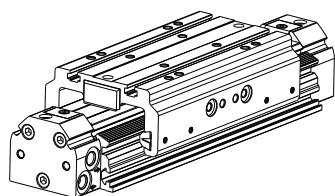
- 12 Spår för montering underifrån
- 13 Stötdämpare
- 14 Kulskenstyrning
- 15 Anslagskruv

Utföranden



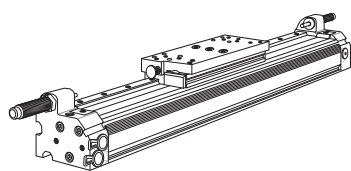
RTC-BV
Basic Version

Användning vid lägre eller medelkraftiga moment. Finns i cylinderdiametrar 16 ...80 mm.



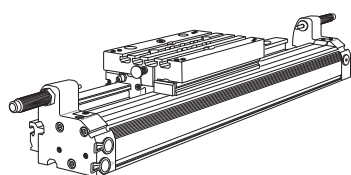
RTC-SB – Glidstyrning

Användning vid lägre eller medelkraftiga moment som kräver högre noggrannhet än RTC-BV. Finns i cylinderdiametrar 25, 32 och 40 mm.



RTC-CG
Compact Guide

För kompakt användning och när mycket hög noggrannhet krävs. Finns i cylinderdiametrar 16 ...40 mm.



RTC-HD
Heavy Duty

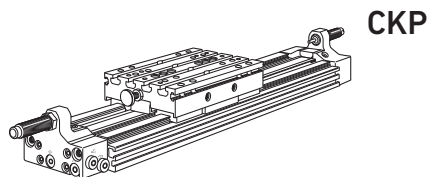
För användning vid tunga laster och moment (Heavy Duty), när mycket hög noggrannhet krävs. Finns i cylinderdiametrar 16 ...63 mm.

RTC-RR Replacement serie RMC

Används bara som ersättning för cylinder i serie RMC. Används inte för nytt utförande. Liknande RTC-BV, men med en fastsättningsyta på skytteln som på cylinder RMC-BV och ett fastsättningsset för byte av RMC-BV. Finns i cylinderdiametrar 16 ...80 mm.

RTC-RR Replacement serie 170

Används bara som ersättning för cylinder i serie 170. Används inte för nytt utförande. Liknande RTC-BV, men med en fastsättningsyta på skytteln som på en cylinder i serie 170 och ett fastsättningsset för utbyte av serie 170. Finns i cylinderdiametrar 16 ...80 mm.



CKP

För användning vid tunga laster och vridmoment. Finns i cylinderdiametrar 16, 25 och 32 mm.

CKP-CL camoLINE

Baserat på CKP, men med hål för centreringsringar på undersidan för positionering. Finns i cylinderdiametrar 16, 25 och 32 mm.

5 Montering

RTC- och CKP-cylindrar är konfigurerade och konstruerade för en viss bestämd användning. Den ursprungliga konfigurationen får aldrig förändras.

- ▶ Kontrollera att maximala värden för drifttryck, belastning, vridmoment och hastighet som anges i Tekniska data inte överskrids.

VARNING

Risk för skador på personer och material på grund av skyttelns okontrollerade rörelser!

Om cylindern är ansluten till tryckluft vid monteringen kan detta leda till skador både på personer och på anläggningen.

- ▶ Kontrollera därför att den aktuella anläggningsdelen är trycklös och spänningsfri när cylindern monteras.
- ▶ Kontrollera att cylindern är komplett monterad innan tryckluften ansluts.
- ▶ Säkerställ att tryckluftsförsörjningen inte kan kopplas till igen om anläggningen måste lämnas utan uppsikt under monteringen.

Se upp för nedhängande laster!

Om enheten monteras vertikalt kan en nedhängande last eventuellt inte kontrolleras när tryckluften kopplas från. Det kan leda till personskador.

- ▶ Säkra alltid området under en nedhängande last, så att inga personer befinner sig där.



SE UPP

Risker vid tunga objekt!

Vissa cylinderkonfigurationer är tunga. Ett felaktigt lyft kan förorsaka personskador.

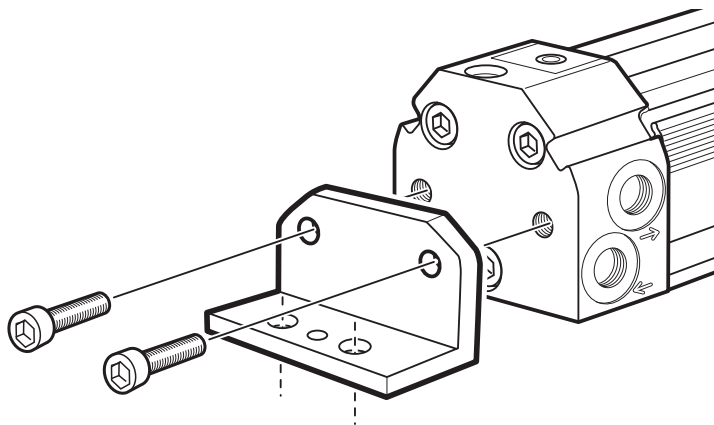
- ▶ Vidta lämpliga åtgärder för att undvika skador när cylindern lyfts. En tung cylinder måste bäras av två personer eller en person med användning av lyfthjälpmedel.

Cylinder med gavelfästen

Gavelfästena passar för montering på alla cylindrar. Men cylindrar med kulskenstyrning måste även monteras med fotfästen. Gavelfästen levereras parvis inkl. skruvar.

i Observera: Utseendet på cylindrarna varierar beroende på serie (RTC resp. CKP).

Montering av gavelfästen



Montera gavelfästen, serie RTC

1. Placera cylindern på en stabil, plan yta.
2. Montera ett fäste i vardera änden av cylindern med medföljande skruvar.
3. Fäst varje gavelfäste på monteringsytan med lämpliga skruvar.
4. Dra åt skruvarna successivt för att undvika spänningar (se tabell 1 för åtdragningsmoment).

Tab. 1: Åtdragningsmoment, fotfästen

Ø skruvar	M5	M6	M8	M10
Åtdragsmoment (Hållfasthetsklass 8.8)	6 Nm	10 Nm	24 Nm	47 Nm

Cylinder med fotfästen

Fotfästena är konstruerade för att även ta upp axiella krafter. Vid beställning av en komplett cylinder konfigurerad med fotfästen ingår rätt antal fotfästen i leveransen. Information om olika slags fotfästen och beräkning av rätt antal finns i online-produkttatalogen.

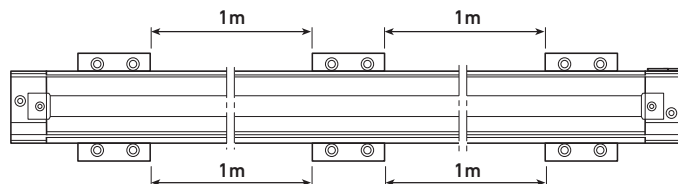


Fotfästen måste alltid användas för montering av cylindrar med kulskenstyrning eftersom belastningsgraden för dessa normalt är hög.



Fotfästen måste alltid monteras med specificerat åtdragningsmoment (se tabell 2).

RTC – Placering av fotfästen



Placering av fotfästen, serie RTC (cylinder sedd uppifrån)

För RTC-cylindern används i regel fotfästen med två skruvar. Fastsättning med endast en skruv kan göras vid behov, t ex vid montering på ett stativ.

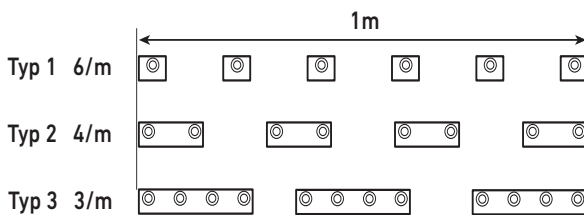
Vid fast underlag och normala laster skall ett par placeras i varje ände samt i övrigt fördelas jämnt med ca en meters mellanrum.

Vid frihängande montering och stora laster, då det finns risk för nedböjning, kan tätare placering av fotfästen krävas. (se online-produkttatalog).



Fotfästen måste alltid användas vid montering av RTC-CG och RTC-HD. Använd alltid samtliga levererade fotfästen vid montering, så jämt fördelade som möjligt.

CKP – Placering av fotfästen

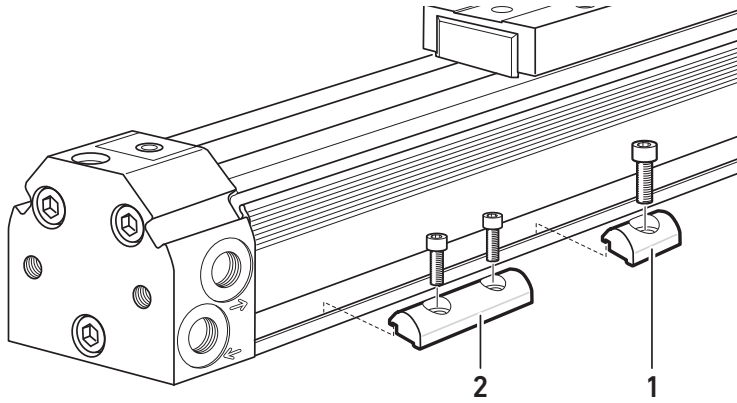


Placering av fotfästen, serie CKP

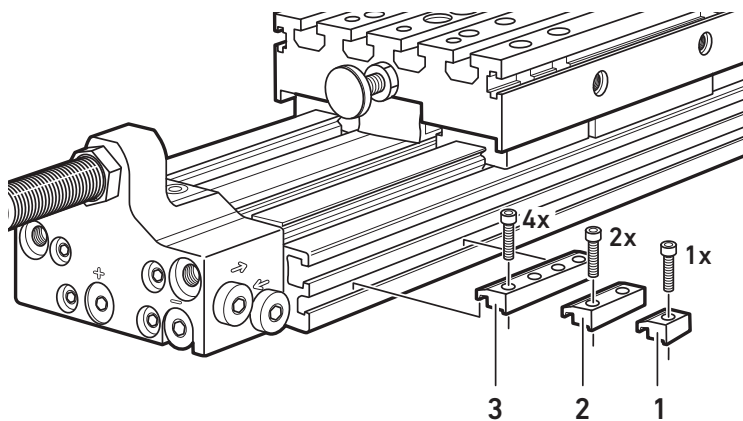
För CKP-cylinder används fotfästen med en skruv (typ 1), två skruvar (typ 2) eller fyra skruvar (typ 3), beroende på behov.

De ska fördelas jämnt utmed cylinderns längd med ett visst antal per meter, enligt bilden. Detta gäller vid fast underlag och normala laster.

RTC, CKP – Montera fotfästen



Montera fotfästen, serie RTC



Montera fotfästen, serie CKP

1. Placera cylindern på en stabil, plan yta.
2. Fördela fotfästena så att ett par finns i vardera änden och resten fördelas jämnt över hela cylinderns längd (avstånd se ovan).
3. Fäst varje fotfäste i underlaget med en skruv (1), två skruvar (2) eller fyra skruvar (3).
4. Dra åt samtliga skruvar successivt för att undvika spänningar (åtdragningsmomentet anges i tabell 2).

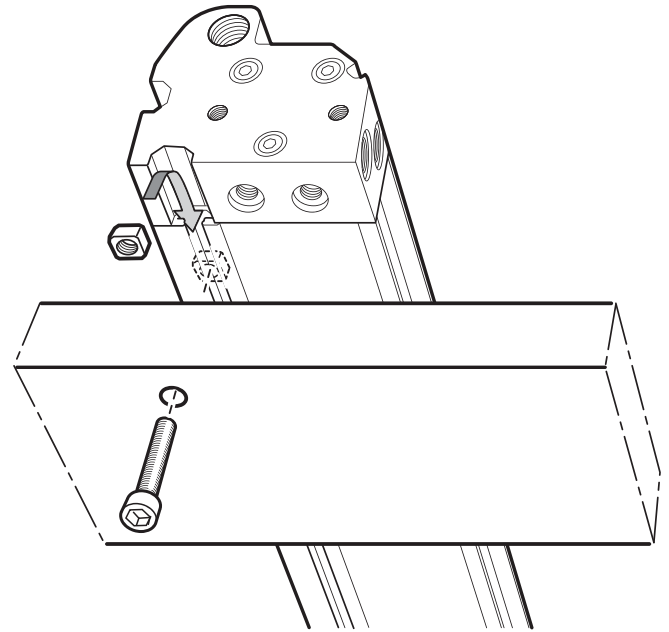
Tab. 2: Åtdragningsmoment, fotfästen

Cylinderversion	CKP	CKP	CKP
Cylinderdiameter (mm)	16	25, 32	25, 32
Ø skruvar	M4	M5	M6
Åtdragsmoment (Hållfasthetsklass 8.8)	3 Nm	6 Nm	10 Nm

Cylinderversion	RTC	RTC	RTC
Cylinderdiameter (mm)	16...25	32...40	50...63
Ø skruvar	M6	M8	M12
Åtdragsmoment (Hållfasthetsklass 8.8)	10 Nm	24 Nm	81 Nm

Alternativ fastsättning

Alternativ fastsättning av cylinder RTC-CG och RTC-HD



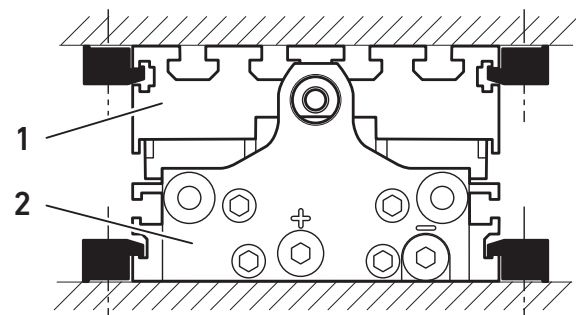
Alternativ fastsättning av cylinder RTC-CG och RTC-HD

Vid cylindrar RTC-CG och RTC-HD kan fotfästena bytas ut mot fyrkantsmuttrar (cylinderdiameter 16 mm) eller spårmuttrar (kolvstorlek från 25 mm) i spåret på cylinderns undersida.

- Placera fyrkantsmuttrarna eller spårmuttrarna jämnt fördelade längs cylindern och med samma avstånd som rekommenderas för fotfästena.

i Om skruvdimensionen är mindre än för fotfästena, måste fler skruvar användas.

Alternativ fastsättning för cylinder CKP



Alternativ fastsättning för cylinder CKP

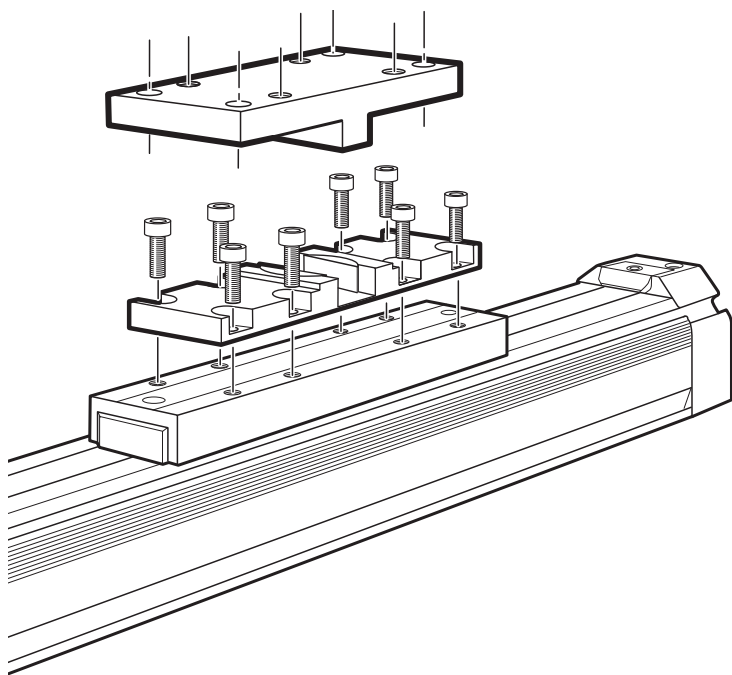
CKP-cylindern kan monteras med skytteln (1) på samma sätt på monteringsytan som själva cylindern (2).

6 Montera tillbehör

Alla tillbehörsdelar kan antingen beställas vid cylinderkonfigurationen eller separat. De levereras alltid omonterade.

Montera flexkoppling S44 16...80 mm för RTC-BV

Flexkopplingar för RTC-BV kan användas för att utjämna alla slags förskjutningar vid extern styrning. Med flexkopplingen krävs att lasten styrs externt.



Montera flexkoppling S44 16...80 mm för RTC-BV

- ▶ Montera den undre delen av flexkopplingen på skytteln med de bifogade skruvarna. Sätt fast lasten med lämpliga skruvar på flexkopplingens övre del, antingen underifrån eller ovanifrån. Åtdragningsmomentet anges i tabell 3.

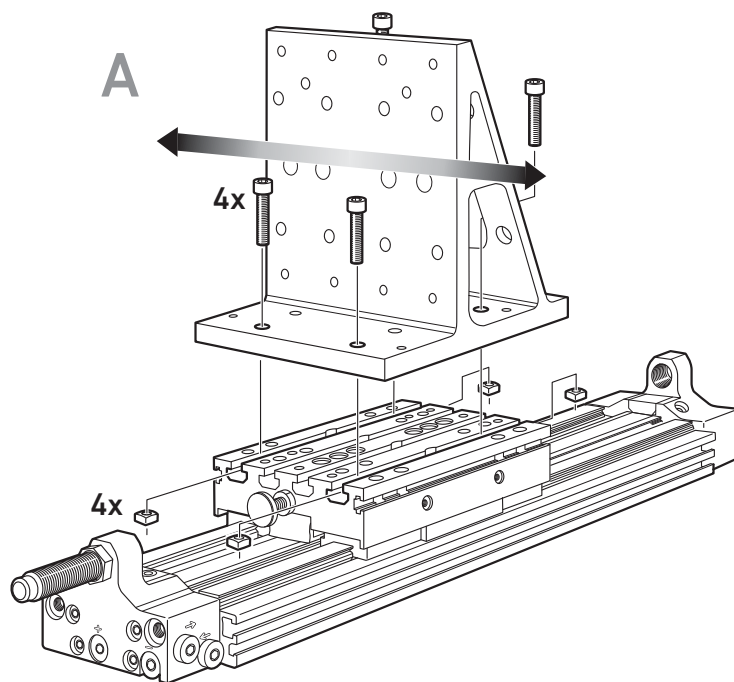
Tab. 3: Åtdragsmoment, flexkoppling s.44

Cylinderdiameter (mm)	16...25	32...50	63...80
Ø skruvar	M4	M6	M8
Antal	8	8	8
Åtdragsmoment (Hållfasthetsklass 8.8)	3 Nm	10 Nm	24 Nm

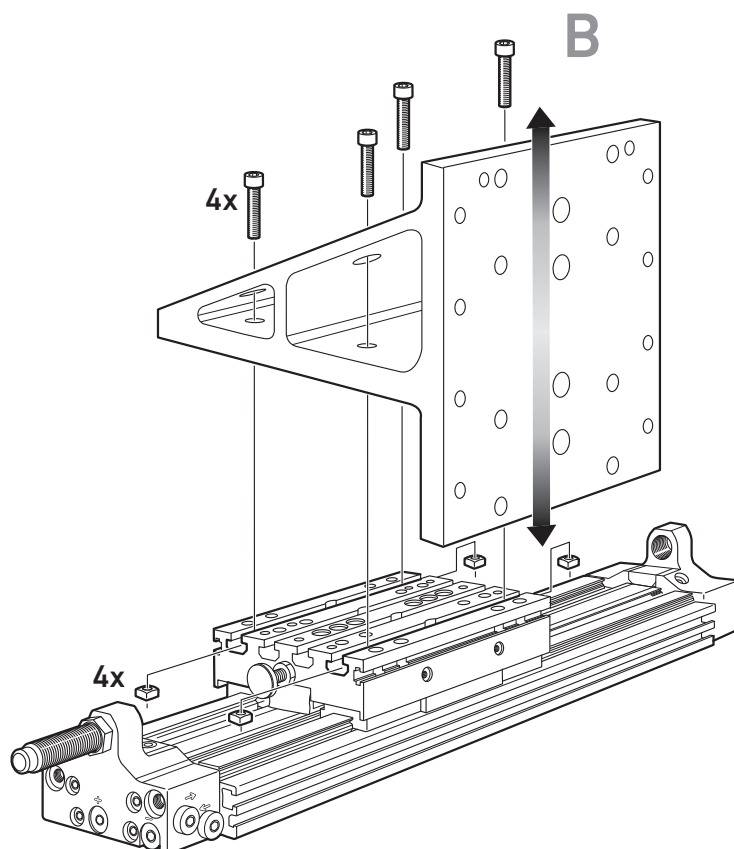
Anslutningsatts

Använd för cylinderversionerna CKP och CKP-CL för sammankoppling med andra cylindrar av samma version för multiaxelsystem.

CKP – Montera anslutningsatts



Montera anslutningsatts, serie CKP (variant A)



Montera anslutningsatts, serie CKP (variant B)

- ▶ Montera vinkeln med bifogade skruvar på skytteln enligt de illustrerade alternativen A eller B. Åtdragsmomenten finns i tabell 3.

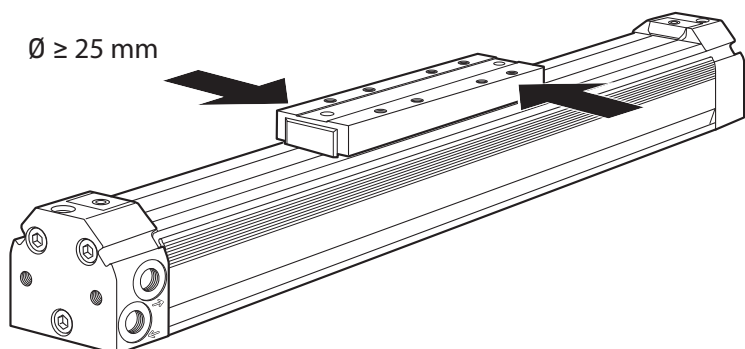
Vinkelns motstående sida används för att montera en cylinder av samma typ, antingen vågrätt eller lodrätt.

Ändlägesavkänning

Magnetkolvssensorer i serie ST4 används för avkänning av ändlägen för serie RTC och CKP.

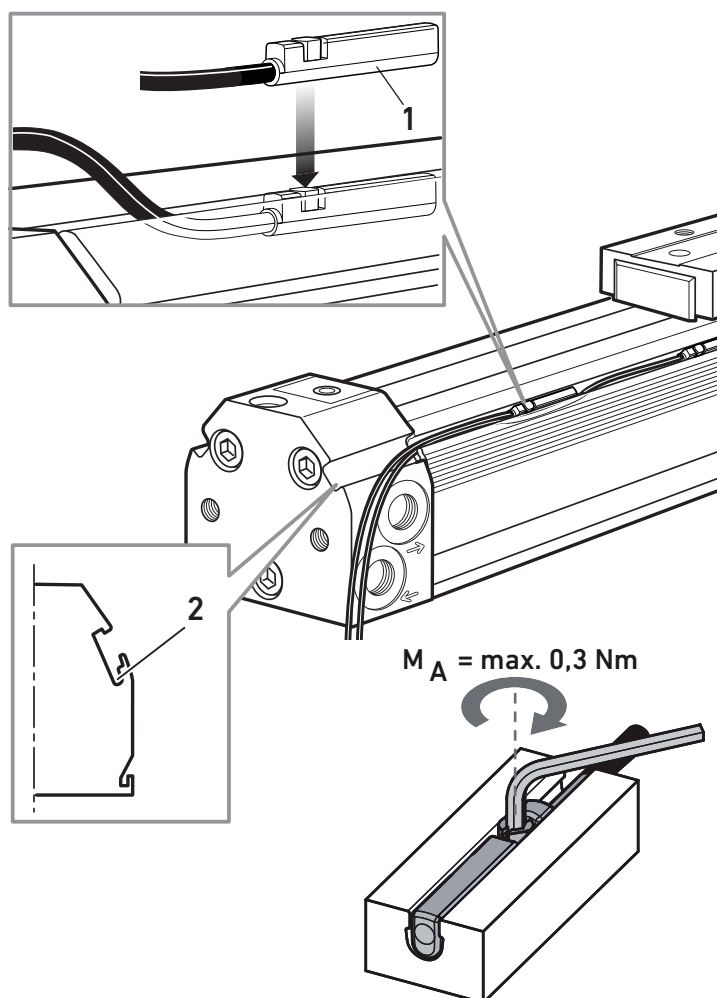
RTC – Montera ST4-sensorer

Från en cylinderdiameter på 25 mm har serie RTC två magneter, en i skyttelns rörelseriktning resp. på skyttelns högra sida.



Position av magneterna

RTC-BV och RTC-SB har sensorspår på båda sidor av cylindern. RTC-CG och RTC-HD har ett sensorspår på samma sida som tryckluftanslutningarna.



Montera sensorer, serie RTC

1. Placera sensorn (1) i önskad position i sensorspåret. Skruven i sensorn skall hamna uppåt.

2. Dra försiktigt åt skruven i sensorn så att den låses i spåret.
3. Led in kabeln åt sidan i det särskilda kabelurtaget (2) nedtill i sensorspåret, för kabeln utåt och fixera den.

CKP - montera ST4-sensorer med sensorhållare

Två sensorhållare levereras till varje cylinderversion CKP och CKP-CL, med vilka magnetsensorerna kan fästas i sensorspåren på sidan.

Sensorerna kan placeras på valfritt ställe längs cylindern. Maximalt två sensorer får monteras per spår. Om fler än två sensorer behövs, finns det inte plats för kabeln i spåret. Om fler sensorer ändå krävs, se till att kabeln fixeras så att den inte riskerar att skadas av skyttelns rörelse.

Montera sensorer, serie CKP

1. Placera sensorn (1) i sensorhållaren (2) och dra åt skruven i sensorn försiktigt, till den fixeras i hållaren.
2. Placera hållaren med sensorn i önskad position i sensorspåret och dra åt skruven i hållaren, tills denna är fixerad i spåret.
3. Led in kabeln åt sidan i det särskilda kabelurtaget nedtill i sensorspåret, för kabeln utåt och fixera den.

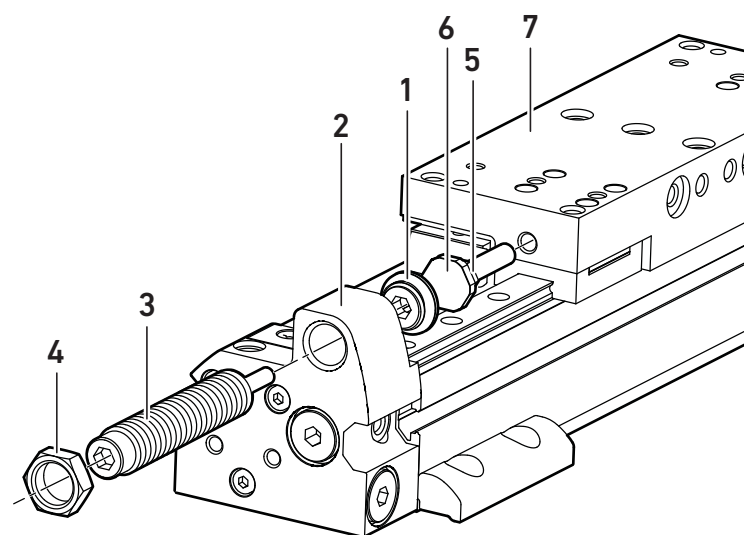
Slaglängdsinställningstillbehör

Monteringsset för slaglängdsinställning för serie RTC-CG, RTC-HD, RTC-SB och CKP

i Monteringssetet för slaglängdsinställning för serie RTC-CG och RTC-HD kan endast användas på höger sida. För serierna RTC-SB och CKP kan den användas på båda sidor. Monteringssetet för RTC-SB kan inte sättas fast på gaveln.

Monteringssetet för slaglängdsinställning innehåller hydraulisk stötdämpare för inbromsning av skyttel och slaginställningen. Justerskruven (6) kan skruvas ut max. 12 mm för att ställa in slaglängden.

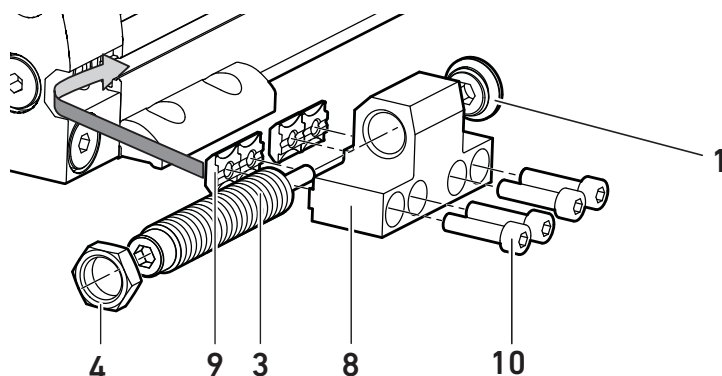
Montera stötdämpare i cylindergavel



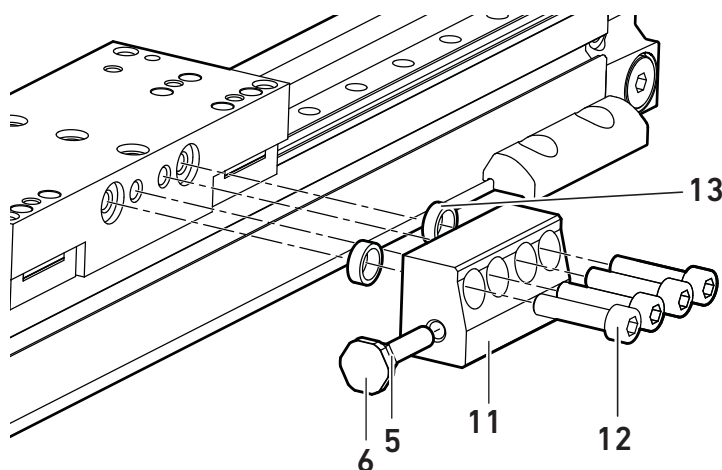
Montera stötdämpare i cylindergavel

1. Montera anslagsringen (1) i cylinderns gavel (2). Anslagsringen måste sitta fast ordentligt i gaveln.
2. Skruva in stötdämparen (3) från utsidan i hålet i gaveln.
3. Skruva på fästmuttern (4) på stötdämparen. Åtdragningsmoment 6 Nm.
4. Skruva på låsmuttern (5) på justerskruven (6).
5. Skruva in justerskruven i löpvagnen (7).
6. Avlufta cylindern, så att justerskruven i löpvagnen trycks fast ordentligt mot gavelns anslagsring.
7. Justera löpvagnens läge genom att skruva på justerskruven och fixera den i önskat läge genom att dra åt fästmuttern (5) mot löpvagnen.

Montera stötdämpare med hållare



i Om en stötdämpare med hållare monteras, kan slaglängden ställas in valfritt mellan maxvärdet och värde 0.



Montera stötdämpare med hållare

1. Montera anslagsringen (1) i stötdämparens hållare (8). Anslagsringen måste sitta fast ordentligt i hållaren.
2. Skruva in stötdämparen (3) från utsidan i hållaren.
3. Skruva på fästmuttern (4) på stötdämparen. Åtdragningsmoment 6 Nm.
4. För in spårmuttrarna (9) i spåret på sidan av cylindern och skruva fast den kompletta stötdämparhållaren i cylindern med de medföljande skruvarna (10). Åtdragningsmomentet anges i tabell 4.

Tab. 4: Åtdragningsmoment, stötdämparhållare

Cylinderdiameter (mm)	16	25...40	50...63
Ø skruvar	M4	M5	M8
Stötdämparhållare			
Åtdragningsmoment (Hållfasthetsklass 8.8)	3 Nm	6,5 Nm	24 Nm

5. Skruva på muttern (5) på justerskruven (6) och skruva in justerskruven i anslagsvinkeln (11).
6. Skruva fast den kompletta justerskruvshållaren med de medföljande skruvarna (12) och centreringsringarna (13) i löpvagnen. Åtdragningsmomentet anges i tabell 5.

Tab. 5: Åtdragningsmoment, justerskruvshållare

Cylinderdiameter (mm)	16	25...CG40	HD40...63
Ø skruvar justerskruvshållare	M5	M6	M8
Åtdragningsmoment (Hållfasthetsklass 8.8)	6,5 Nm	10 Nm	24 Nm

- Avlufta cylindern, så att justerskraven i stötdämparhållaren ligger tätt mot justerskruvshållarens anslagsring.
- Justera löpvagnens läge genom att skruva på justerskraven och fixera den i önskat läge genom att dra åt fästmuttern (5) mot hållaren.

Fastsättning av last

Det finns många sätt att fästa last i RTC-cylinders skyttel. Detta avsnitt ger därför endast generell information och anger vilka skruvdimensioner som kan användas för infästning på de olika typerna av cylindrar.

i Se till att lasten fästs på rätt sätt i förhållande till användningen, och att infästningen klarar de laster som cylindern är dimensionerad för. Observera informationen om krafter och moment i online-produktkatalogen.

Centreringsringar

Centreringsringar finns med olika dimensioner. De kan användas för versionerna RTC-CG, RTC-HD, CKP och CKP-CL. Mer information finns i online-produktkatalogen.

RTC-BV

- Vid infästning i skytteln, använd skruvar enligt tabell 6.

Tab. 6: Skruvdimensioner RTC-BV

Cylinderdiameter (mm)	16...25	32...50	63...80
Ø skruvar	M4x6	M6x10	M8x15
Åtdragningsmoment	3 Nm	10 Nm	24 Nm

RTC-SB

Lasten fästes i skytteln utan centreringsringar. Lasten kan antingen fästas med skruvar i några av de gängade hålen eller i fyrkantmuttrarna som är placerade i T-spåren. Om lasten sätts fast med hjälp av fyrkantmuttrar reduceras den maximalt tillåtna lasten.

- Använd M4-fyrkantmuttrar för Ø 25 och M6-fyrkantmuttrar för Ø 32 och Ø 40.

Tab. 7: Skruvdimensioner RTC-SB

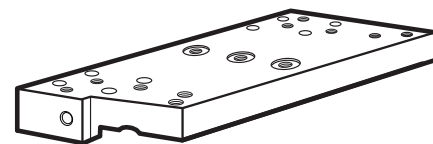
Cylinderdiameter (mm)	16	32	40
Metrisk gänga	M4x6	M6x10	M6x10
UNF	¼-28 UNFx10	¼-28 UNFx10	¼-28 UNFx10

Fyrkantmuttersats

En sats fyrkantmuttrar kan beställas tillsammans med cylinder RTC-SB. Satsen består av 10 fyrkantmuttrar, som passar i spåren på skyttelns ovansida (se online-produktkatalogen).

RTC-CG

Lasten sätts fast i löpvagnen med eller utan centreringsringar.

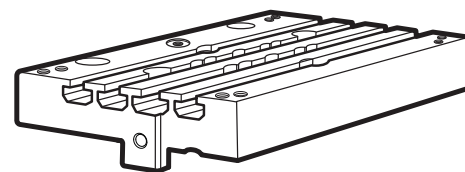


Tab. 8: Skruvdimensioner RTC-CG

Cylinderdiameter (mm)	16	25	32	40
Metrisk gänga	M5x12	M5x12	M6x10	M6x12
Easy2Combine	Ø9F7	Ø9F7	Ø12F7	Ø12F7
Åtdragningsmoment (Nm)	6,5	6,5	10	10
UNC	¼-20x12	¼-20x12	¼-20x10	¼-20x12
Åtdragningsmoment (Nm)	11	11	11	11

RTC-HD

Lasten sätts fast i löpvagnen med eller utan centreringsringar.



Den fästes antingen med skruvar i några av de gängade hålen eller i spårmuttrarna som är placerade i T-spåren.

- Fördela spårmuttrarna på jämna avstånd i löpvagnens spår. Materialnummer finns i online-produktkatalogen.

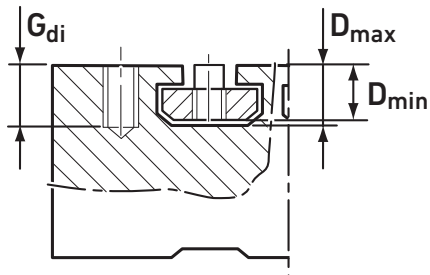
i Kontrollera att lasten sätts fast med tillräckligt antal skruvar.

Tab. 9: Skruvdimensioner RTC-HD

Cylinderdiameter	16 mm	25 mm	32 mm
Metrisk gänga x G_{di} (mm)	M5x12	M5x12	M6x12
Easy2Combine	Ø9F7	Ø9F7	Ø12F7
T-spår	3x6	3x6	3x8
G_{di} (mm)	12	12	12
D_{min} (mm)	8	8	9
D_{max} (mm)	10	10	11,6
Åtdragningsmoment	6 Nm	6 Nm	10 Nm
UNF x G_{di} (mm)	¼-20x12	¼-20x12	¼-20x10
Åtdragningsmoment	11 Nm	11 Nm	11 Nm

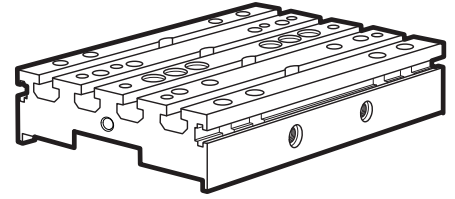
Cylinderdiameter	40 mm	50 mm	63 mm
Metrisk gänga x G_{di} (mm)	M6x16	M8x14	M8x14
Easy2Combine	Ø12F7	Ø12F7	Ø12F7
T-spår	4x8	4x8	4x8
D_{min} (mm)	9	9	9
D_{max} (mm)	11,6	11,6	11,6
Åtdragningsmoment	10 Nm	24 Nm	24 Nm
UNF x G_{di} (mm)	¼-20x12	⅝ ₁₆ -18x12	⅝ ₁₆ -18x12
Åtdragningsmoment	11 Nm	22 Nm	22 Nm

G_{di}
 D_{min}
 D_{max}



CKP och CKP-CL

Lasten sätts fast i löpvagnen med eller utan centreringsringar.



Tab. 10: Skruvdimensioner CKP och CKP-CL

Cylinderdiameter	16 mm	25 mm	32 mm
Metrisk gänga	M5x9,5	M5x9,5	M6x9,5
Easy2Combine	Ø9F7	Ø9F7	Ø12F7
T-spår	4xN6	4xN6	4xN8
D_{min} (mm)	6	6	9,5
D_{max} (mm)	8,5	8,5	10,3
Åtdragningsmoment	6 Nm	6 Nm	10 Nm

7 Driftstart

i Driftstart av cylindern får endast göras av en fackman inom pneumatik eller av en person under ledning och uppsikt av en sådan fackman (se Förekunskapskrav).

! SE UPP

Risk för person- och materialskador om cylindern monterats felaktigt!

En cylinder som inte monterats på rätt sätt kan under drift lossa och skada andra anläggningsdelar eller personer.

- ▶ Kontrollera noga att alla komponenter är ordentligt fastsatta.
- ▶ Cylinderns skyddspluggar i anslutningsportarna skall sitta kvar tills dess tryckluftsledningarna ansluts.
- ▶ Kontrollera före driftstart att skytteln ej går trögt, ojämnt eller fastnar på vägen utefter cylinderns slaglängd genom att dra skytteln för hand i avluftat läge.

! VARNING

Kläm- eller slagrisk!

Om tryckluft ansluts felaktigt kan skytteln röra sig åt fel håll eller skjutas iväg mycket hastigt, med stor risk för personskada eller annan skada. Det innebär hög risk för person- och materialskador.

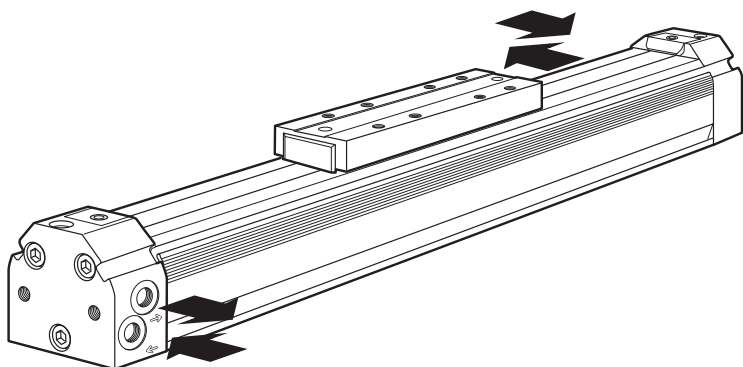
- ▶ Kontrollera att tryckluftanslutning sker till rätt port.
- ▶ Kontrollera att alla anslutningar är inkopplade eller pluggade.
- ▶ Se till att trycket ökas långsamt vid driftstart, för att förhindra cylinderrusning och använd hastighetsstyrningen.
- ▶ Se till att inga personer befinner sig inom riskområdet när tryckluft kopplas till.

Anslutning av tryckluft

RTC-BV, RTC-SB och CKP

För cylindrar RTC-BV, RTC-SB och CKP kan antingen båda tryckluftanslutningarna på en sida kopplas, eller en tryckluftanslutning på varje sida.

- ▶ Observera tryckluftens anslutningsriktning.

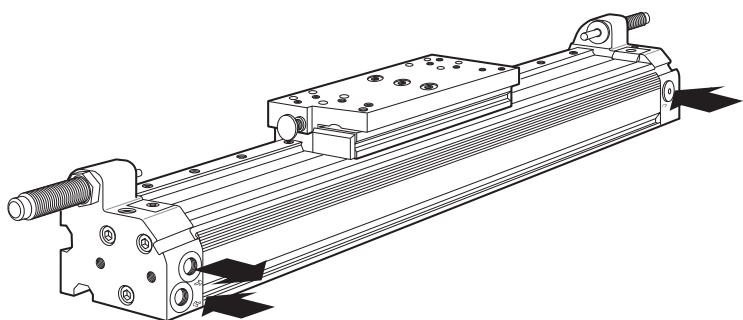


Tryckluftens anslutningsriktning för RTC-BV

RTC-CG/HD

För cylinder RTC-CG/HD kan antingen båda tryckluftanslutningarna på en sida kopplas, eller en tryckluftanslutning på varje sida.

- ▶ Observera tryckluftens anslutningsriktning.

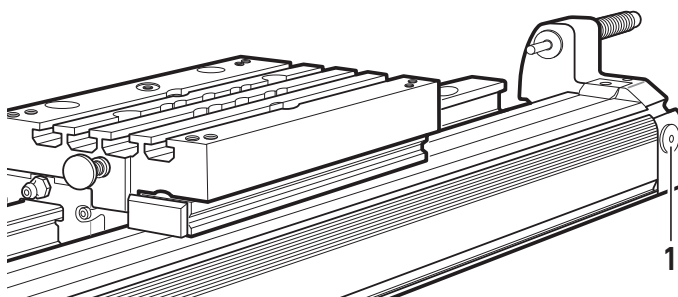


Tryckluftens anslutningsriktning för RTC-CG/HD

Alla cylindrar

1. Ta bort skyddspluggar resp. skyddsetiketter från anslutningarna.
2. Kontrollera att tryckluftstillförseln är avstängd, och anslut den sedan. På varje anslutning finns en pil som visar cylinderns drivriktning.
3. Kontrollera att alla anslutningar som inte används är ordentligt förslutna.
4. Öka trycket långsamt, för att undvika okontrollerade rörelse vid starten, till skytteln hamnar i rätt läge.

i Cylindrar i serie RTC-CG och RTC-HD har en hjälpkanal (1) för luftgenomflöde, den har ingen drivfunktion.



Hjälpkanal utan drivfunktion

Ställa in hastighet och dämpning

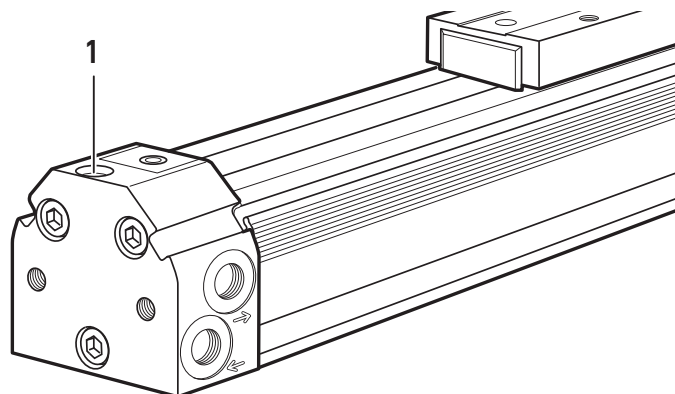
! VARNING

Risk för person- och materialskador

En cylinder som saknar hastighetsreglering kan komma upp i höga hastigheter och orsaka person- eller maskinskador.

- ▶ Se till att cylindern alltid har en hastighetsreglering.

Dämpningen, dvs kolvens slag mot cylindergaveln ställs in med cylinderns dämpningsskruv (1).



Cylinderns dämpningsskruv

Vid inställning av dämpning ska cylindern vara belastad som vid normal drift och hastigheten ökas stegvis till önskad drifhastighet.

Hastigheten regleras normalt genom att frånluften från cylinderns kamrar stryps med strypbackventil.

Ställ in kolvhastighet och dämpning enligt följande:

1. Se till att drivtrycket är noll till båda kamrarna och öka därefter trycket långsamt till önskat arbetstryck.
2. Dra åt dämpningsskruven (1) i båda gavlarna fullständigt och lossa dem därefter ett halvt ½ varv.
3. Öppna strypbackventilen.
4. Öka kolvhastigheten stegvis samtidigt som ni i varje steg öppnar dämpningsskruvarna så att kolvens anslag i gavlarna sker mjukt.
5. Kör slutligen cylindern med önskad hastighet (mät vid behov), och slutjustera dämpningen.

För att ställa in rätt/önskad hastighet rekommenderas användning av VTM (Velocity Time Meter - Hastighet-Tid-mätare). VTM är ett tillvalstillbehör som kan beställas av AVENTICS.

i Rätt inställd dämpning innebär att kolven når sitt ändläge utan att studsas tillbaka eller slå hårt mot gaveln. Vid tveksamheter eller vid speciella användningar kontakta AVENTICS. Vi hjälper gärna till att komma fram till bästa möjliga dämpningsinställning.

i Om cylindern har en stötdämpare måste den pneumatiska dämpningen avaktiveras. Dra ut dämpningsskruvarna helt, för att deaktivera dämpningen.

8 Demontering och avfallshantering

Demontering behövs endast om enheten skall ersättas eller avfallshandteras.

1. Koppla bort tryckluften helt i aktuell anläggningsdel.
2. Demontera alla enheter som inte hör till själva cylindern, dess skyttel m.m.



SE UPP

Risker vid tunga objekt!

Vissa cylinderkonfigurationer är tunga. En felaktigt utförd demontering eller upplyftning kan förorsaka personskador.

- ▶ Säkerställ att cylindern inte kan ramla ner av misstag innan den lossas från sitt fäste.
- ▶ Vidta lämpliga åtgärder för att undvika skador när cylindern lyfts. En tung cylinder måste bäras av två personer eller en person med användning av lyfthjälpmiddel.

3. Ta bort alla påbyggnadsdelar och avlägsna cylindern från den aktuella anläggningsdelen.

4. Förpacka cylindern för transport eller avfallshantering.
5. Installera utbytesenheten, enligt beskrivningen vid Montage.

Avfallshantering

- ▶ Avfallshandtera enheten enligt lokala föreskrifter. Cylindern innehåller bl. a smörjfett som kan vara skadligt för miljön.

9 Skötsel och underhåll

RTC- och CKP-cylindrar är underhållsfria, om de används enligt informationen i Tekniska data, och behöver kräver därför normalt inget speciellt underhåll.

Följ dock de underhållsintervall som gäller för anläggningen i vilken cylindern är monterad. Dessutom skall följande punkter iakttas.

Kontrollera tryckluftanslutningen

Kontrollera regelbundet att tryckluftanslutningar och ledningar är täta. Byt skadade eller klämda ledningar.

Rengöring och skötsel



SE UPP

Enheten kan förstöras av lösningsmedel och aggressiva rengöringsmedel.

Vid användning av aggressiva kemikalier kan cylindern skadas eller hållbarheten förkortas.

- ▶ Använd aldrig lösningsmedel eller starka rengöringsmedel.

OBS!

Skador på cylindern på grund av inträngande vätskor!

Inträngande vätskor förstör tätningar och smörjmedel och leder till skador på cylindern. Om det finns risk för stående vatten måste cylindern monteras med skytteln nedåt.

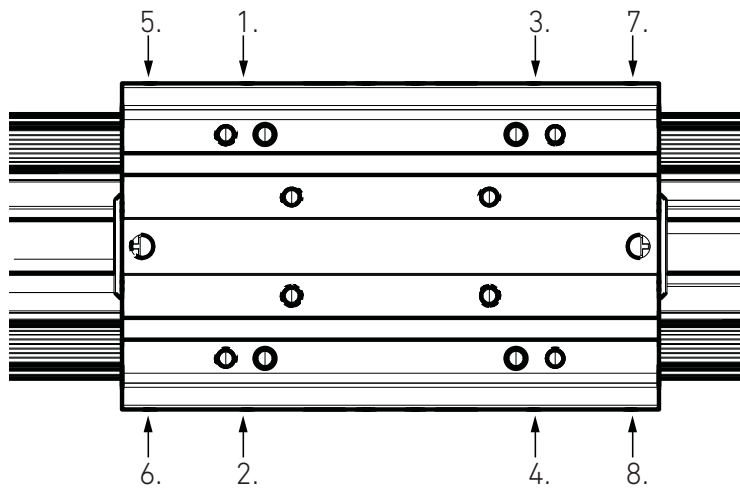
- ▶ Spola aldrig cylindern med vatten.
- ▶ Cylindern måste alltid vara trycksatt i närheten av vatten eller vattenånga.
- ▶ Kontrollera att vatten eller vattenånga inte kan tränga in i tryckluftanslutningarna.
- ▶ Rengör enheten vid behov med en lätt fuktad trasa. Använd endast en liten mängd vatten eller ett mildt rengöringsmedel.

Justera spel i skytteln

När det gäller cylindrar med glidstyrning (RTC-SB) kan spelet i skytteln, på grund av slitage, öka med tiden.

Ett litet minimispel krävs för att hålla slitaget på en så låg nivå som möjligt.

1. Vid behov, dra åt skruvarna i skytteln sidor en åt gången, enligt följande bild, tills skytteln är centrerad och spelet är åtgärdat.



Arbetsföljd vid åtdragning av skruvarna

2. Lossa skruvarna maximalt ett kvarts varv. Det skall kännas att det finns lite spel kvar om man slår lätt mot skytteln med t ex en gummihammare.

Om slitaget är mycket kraftigt kan reservglidstyrningar monteras. Mer information finns i online-produktkatalogen.

Eftersmörjning av kulskenstyrning

Båda löpvagnarna smörjs individuellt, beroende på konstruktion antingen via smörjhål eller smörjnippel.

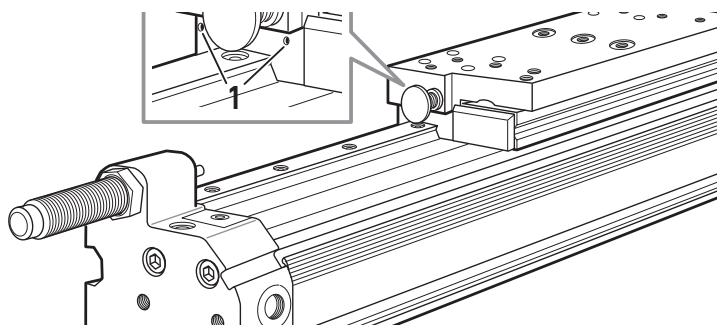
- ▶ Smörj kulskenstyrningen efter en transportsträcka på 5000 km eller minst en gång per år.

Utförande med smörjhål

Rekommenderade smörjfetter:

- Smörjfett i NLGI-klass 00 enligt DIN 51818 (GP00K-20 enligt DIN 51826) t ex.
 - Rexroth Dynalub 520
 - Castrol Longtime PD00
 - Elkalub GLS 135/N00

Smörjningen görs i de båda smörjhålen framtill (1).



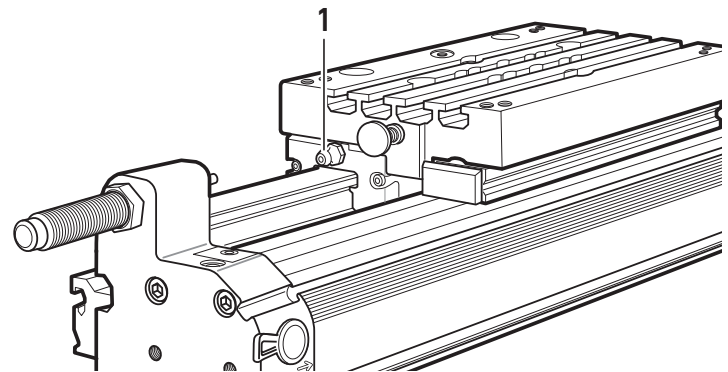
Utförande med smörjhål

Utförande med smörjnippel

Rekommenderade smörjfetter:

- Smörjfett i NLGI-klass 2 enligt DIN 51818 (KP2K-20 enligt DIN 51825) t ex.
 - Rexroth Dynalub 510
 - Castrol Longtime PD2
 - Elkalub GLS 135/N2

Smörjningen görs i de båda smörjnippelarna (1).



Utförande med smörjnippel

10 Felsökning och åtgärder



VARNING

Risk för person- och materialskador vid felaktigt utförd idrifttagning!

Felaktigt utförda idrifttagningar eller förändringar på cylindern kan medför person- eller materialskador.

- Använd endast reservdelar och utbyteskomponenter från online-produktkatalogen när en cylinder tas i drift.

Fel	Möjlig orsak	Åtgärd
Skytteln når inte önskad position	Tryck saknas eller är för lågt; Dämpningen är för hårt åtdragen	Kontrollera det anslutna matningstrycket. Lossa dämpningsskruvarna. Kontrollera annars tätningen.
Kraftigt läckage ¹⁾	Tätningen är skadad. Läckage pga fasta föroreningar i tryckluften	Kontrollera tätningen och tätningslistan. Byt dessa vid behov. Finns som reparationssats (se online-produktkatalogen).
Kraftiga stötar mot gavlarna	Felaktig dämpningsinställning	Ställ in dämpningen, enligt beskrivningen i avsnitt Ställa in hastighet och dämpning.
	Varierande tryck	Kontrollera anslutet tryck och säkerställ konstanta förhållanden.
Dåliga gångegenskaper	Olja i cylindern	Rengör och smörj cylindern. Kontrollera tryckluftens oljehalt.
	Brist på smörjning, t ex pga extrem belastning	Byt kolvtätningar och smörj cylindern.
	För lång hävvarm	Kontrollera att maximalt tillåten hävvarm inte har överskridits.

¹⁾ Ett mindre läckage är normalt för denna typ av cylinder.

11 Tekniska data

Tekniska data

Dimensioner beroende på konfiguration
(se online-produktkatalogen)

Vikt beroende på konfiguration
(se online-produktkatalogen)

Temperaturområde vid användning -10 °C...+60 °C

Temperaturområde vid förvaring -25 °C...+75 °C

Skyddsklass IP65
EN 60529/IEC 529 IP67, när sensorer med skruvanslutning används

Monteringsläge Valfritt. Om det finns risk för stående vatten måste cylindern monteras med skytteln nedåt.

Arbetstryck 2...8 bar

Tryckluftskvalitet Enligt ISO 8573-1,
klass 6, 4, 3 eller lägre
Fasta föroreningar: ≤5 µm
Dagpunkt: ≤3 °C
Oljehalt: ≤1 mg/m³

12 Tillbehör

Tillbehör finns i AVENTICS online-produktkatalog.

AVENTICS GmbH

Ulmer Straße 4
30880 Laatzen, GERMANY
Phone +49 (0) 5 11-21 36-0
Fax: +49 (0) 511-21 36-2 69
www.aventics.com
info@aventics.com

AVENTICS[®]

Further addresses:
www.aventics.com/contact

The data specified above only serve to describe the product. No statements concerning a certain condition or suitability for a certain application can be derived from our information. The given information does not release the user from the obligation of own judgement and verification. It must be remembered that our products are subject to a natural process of wear and aging.

An example configuration is depicted on the title page. The delivered product may thus vary from that in the illustration.

Translation of the original operating instructions. The original operating instructions were created in the German language.

R402003540-BAL-001-AG/2017-08
Subject to modifications. © All rights reserved by AVENTICS GmbH, even and especially in cases of proprietary rights applications. It may not be reproduced or given to third parties without its consent.