

Septiembre de 2013

# Reguladores Serie T205 para Blanqueo de Depósitos

## Índice

Introducción .....	1
Especificaciones .....	2
Principio Operativo .....	3
Instalación .....	3
Protección Contra Presión Excesiva .....	5
Puesta en Marcha, Ajuste, y Parada .....	5
Ajuste .....	6
Parada .....	6
Mantenimiento .....	6
Cómo Hacer un Pedido de Piezas .....	9
Lista de Piezas .....	9



## ADVERTENCIA

Si no se siguen estas instrucciones o si no se instala ni se da mantenimiento a este equipo correctamente, se podría producir una explosión, un incendio, y/o contaminación química que ocasionaría daños materiales, lesiones personales o la muerte.

Se debe instalar, operar, y dar mantenimiento a los reguladores Fisher® de acuerdo con los códigos, normas y regulaciones federales, estatales, y locales, así como de acuerdo con las instrucciones de Emerson Process Management Regulator Technologies Inc. (Regulator Technologies).

Si el regulador descarga fluido del proceso o si existe una fuga en el sistema, puede ser necesario dar mantenimiento al equipo. Si no se corrige el problema se puede ocasionar una condición peligrosa.

Llamar al personal de mantenimiento cualificado para que revise el equipo. Si personal no cualificado realiza procedimientos de instalación, operación, y mantenimiento se puede ocasionar un ajuste no adecuado y un funcionamiento no seguro. Cualquiera de estas condiciones puede ocasionar daños al equipo o lesiones al personal. Solo personal cualificado debe instalar o dar mantenimiento al regulador Serie T205.

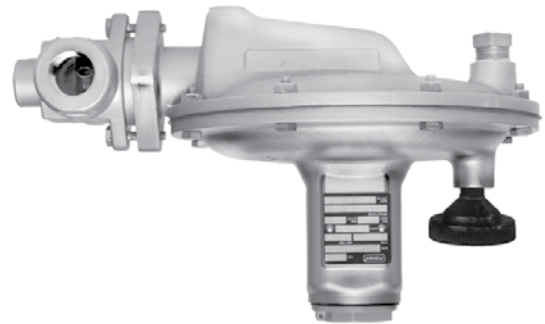


Figura 1. Regulador Tipo T205 para Blanqueo de Depósitos

## Introducción

### Alcance del manual

Este manual de instrucciones proporciona instrucciones para la instalación, puesta en marcha, mantenimiento e información para pedir piezas para los reguladores Serie T205 para blanqueo de depósitos.

### Descripción del producto

El regulador Serie T205 para blanqueo de depósitos es un regulador operado directamente y cargado por resorte. El regulador evita que un líquido almacenado se vaporice hacia la atmósfera, reduce la combustibilidad del líquido, y evita la oxidación o la contaminación del producto reduciendo su exposición al aire. La Serie T205 mantiene una presión ligeramente positiva y así reduce la posibilidad de colapso de la pared del depósito durante una operación de bombeo.

El regulador Serie T205 está disponible en dos configuraciones: el regulador Tipo T205 para registro de presión interno que no requiere línea de control aguas abajo y el regulador Tipo T205M que tiene una garganta bloqueada y una conexión de línea de control aguas abajo para registro de presión externo.



[www.fisherregulators.com](http://www.fisherregulators.com)



# Serie T205

## Especificaciones

La sección Especificaciones de esta página proporciona los valores y otras especificaciones para los reguladores Serie T205. La especificación de fábrica como el tipo, la presión máxima de entrada, la temperatura máxima, la presión máxima de salida, el rango del resorte, y el tamaño de la placa de orificio están estampados en la placa de identificación pegada en el regulador en la fábrica.

<p><b>Configuraciones del Producto</b></p> <p><b>Tipo T205:</b> regulador para blanqueo de depósitos con rango de presión de salida de 2,5 mbar a 0,48 bar / 1 pulg. c.a. a 7 psig en siete rangos de resorte diferentes y tiene registro interno de presión que no requiere línea de control aguas abajo.</p> <p><b>Tipo T205M:</b> Similar al Tipo T205 pero tiene una garganta bloqueada y una conexión de línea de control aguas abajo para registro externo de presión.</p> <p><b>Tamaños de Cuerpo y Estilos de la Conexión Final</b> Ver la Tabla 1</p> <p><b>Presión de Entrada Máxima Permitida<sup>(1)</sup></b> Ver la Tabla 1</p> <p><b>Presión de Operación Máxima de Entrada<sup>(1)</sup></b> Consultar la Tabla 2</p> <p><b>Presión Máxima de Salida (Caja)<sup>(1)</sup></b> <b>Hierro fundido gris:</b> 2,4 bar / 35 psig <b>Acero al carbono WCC o Acero inoxidable CF8M/CF3M:</b> 5,2 bar / 75 psig</p> <p><b>Presión Máxima de Emergencia de Salida para Evitar Daños a las Piezas Internas<sup>(1)</sup></b> <b>Con diafragma de Nitrilo (NBR) o Fluorocarbono (FKM):</b> 2,4 bar / 35 psig <b>Con diafragma de Etilen-Propileno Fluorado (FEP):</b> 1,4 bar / 20 psig</p>	<p><b>Rangos de Presión (de Control) de Salida<sup>(1)</sup></b> Ver la Tabla 3</p> <p><b>Clasificación de Cierre Según ANSI/FCI 70-3-2004</b> Clase VI (Asiento Blando)</p> <p><b>Registro de Presión</b> <b>Tipo T205:</b> Interno <b>Tipo T205M:</b> Externo</p> <p><b>Capacidades Térmicas del Material<sup>(1)(2)</sup></b> <b>Nitrilo (NBR):</b> -29 a 82°C / -20 a 180°F <b>Etilen-Propileno Fluorado (FEP):</b> -29 a 82°C / -20 a 180°F <b>Fluorocarbono (FKM):</b> 4 a 149°C / 40 a 300°F <b>Etileno Propileno Dieno (EPDM):</b> -29 a 107°C / -20 a 225°F <b>Perfluoroelastómero (FFKM):</b> -18 a 149°C / 0 a 300°F</p> <p><b>Conexión de la Ventilación de la Caja del Resorte</b> 1/4 NPT</p> <p><b>Conexión de la Línea de Control de la Caja del Diafragma (Tipo T205M)</b> 1/2 NPT</p> <p><b>Peso Aproximado</b> 8 kg / 17.7 libra</p>
--	---

1. No se deben exceder los límites de presión/temperatura que se indican en este manual de instrucciones ni cualquier limitación de norma o código aplicable.
2. Consultar la Tabla 5 para rangos de temperatura de operación para las combinaciones de internos disponibles.

**Tabla 1. Tamaños del Cuerpo, Estilos de Conexión Final, y Presiones Máximas de Entrada Permitidas**

TAMAÑO DEL CUERPO		MATERIAL DEL CUERPO	ESTILOS DE CONEXIÓN FINAL <sup>(1)</sup>	PRESIÓN MÁXIMA DE ENTRADA PERMITIDA	
DN	Pulgada			bar	psig
20 o 25	3/4 o 1	Hierro fundido gris	NPT	10,3	150
		Acero al carbono WCC	NPT, CL150 RF, CL300 RF, o PN 16/25/40 RF	13,8	200
		Acero inoxidable CF8M/CF3M <sup>(2)</sup>			

1. Todas las bridas están soldadas. La dimensión de la brida soldada es 356 mm / 14 pulgadas entre caras.
2. Los coples de tubo y las bridas son acero inoxidable para conjuntos de cuerpo.

**Tabla 2. Presiones Máximas de Operación de Entrada**

TAMAÑO DEL ORIFICIO		PRESIÓN MÁXIMA DE OPERACIÓN DE ENTRADA													
		2,5 a 6,2 mbar / 1 a 2.5 pulg. c.a. Valor de presión (de control) de salida		6,2 a 17 mbar / 2.5 a 7 pulg. c.a. Valor de presión (de control) de salida		17 a 40 mbar / 7 a 16 pulg. c.a. Valor de presión (de control) de salida		34 a 83 mbar / 0.5 a 1.2 psig Valor de presión (de control) de salida		83 a 172 mbar / 1.2 a 2.5 psig Valor de presión (de control) de salida		0,17 a 0,31 bar / 2.5 a 4.5 psig Valor de presión (de control) de salida		0,31 a 0,48 bar / 4.5 a 7 psig Valor de presión (de control) de salida	
mm	Pulg.	bar	psig	bar	psig	bar	psig	bar	psig	bar	psig	bar	psig	bar	psig
3,2	1/8	13,8 <sup>(1)</sup>	200 <sup>(1)</sup>	13,8 <sup>(1)</sup>	200 <sup>(1)</sup>	13,8 <sup>(1)</sup>	200 <sup>(1)</sup>	13,8 <sup>(1)</sup>	200 <sup>(1)</sup>	13,8 <sup>(1)</sup>	200 <sup>(1)</sup>	13,8 <sup>(1)</sup>	200 <sup>(1)</sup>	13,8 <sup>(1)</sup>	200 <sup>(1)</sup>
6,4	1/4	4,1	60	6,9	100	6,9	100	6,9	100	13,8 <sup>(1)</sup>	200 <sup>(1)</sup>	13,8 <sup>(1)</sup>	200 <sup>(1)</sup>	13,8 <sup>(1)</sup>	200 <sup>(1)</sup>
9,5	3/8	2,1	30	2,8	40	6,9	100	4,1	60	8,6	125	8,6	125	8,6	125
13	1/2	1,0	15	1,0	15	0,55	8	2,1	30	2,1	30	2,1	30	2,1	30
14	9/16	0,69	10	0,69	10	1,4	20	0,69	10	2,1	30	2,1	30	2,1	30

1. La presión de entrada está limitada a 10,3 bar / 150 psig para cuerpos de hierro fundido gris.

**Tabla 3. Rangos de Presión (de Control) de Salida e Información del Resorte**

RANGO DE PRESIÓN (DE CONTROL) DE SALIDA		NÚMERO DE PIEZA DEL RESORTE	COLOR DEL RESORTE	DIÁMETRO DE ALAMBRE DEL RESORTE		LONGITUD LIBRE DEL RESORTE	
mbar	Pulgada c.a.			mm	Pulgada	mm	Pulgada
2,5 a 6,2	1 a 2.5	1B558527052 <sup>(1)(2)</sup>	Naranja	1,8	0.072	82,6	3.25
6,2 a 17	2.5 a 7	1B653827052 <sup>(1)</sup>	Rojo	2,2	0.085	92,2	3.63
17 a 40	7 a 16	1B653927022	Sin pintura	2,7	0.105	95,2	3.75
34 a 83	0.5 a 1.2 psig	1B537027052	Amarillo	2,9	0.114	109	4.31
83 a 172	1.2 a 2.5 psig	1B537127022	Verde	4,0	0.156	103	4.06
0,17 a 0,31 bar	2.5 a 4.5 psig	1B537227022	Azul claro	4,8	0.187	100	3.94
0,31 a 0,48 bar	4.5 a 7 psig	1B537327052	Negro	5,5	0.218	101	3.98

1. Para alcanzar el rango de presión de salida publicado, la caja del resorte debe instalarse hacia abajo.  
 2. No utilizar el diafragma de Fluorocarbono (FKM) con este resorte a temperaturas del diafragma inferiores a 16°C / 60°F.

## Principio Operativo

El regulador Serie T205 para blanqueo de depósitos controla la presión del espacio de vapor sobre un líquido almacenado. Cuando el líquido es bombeado fuera del depósito o los vapores del depósito se condensan, la presión del depósito disminuye. La presión del depósito es detectada por el diafragma del actuador. La fuerza del resorte empuja el conjunto de poste de empuje hacia arriba, el disco de la válvula se aleja del orificio, permitiendo que el caudal de gas aumente. Ver las Figuras 2 y 3.

Cuando la presión del depósito aumenta, el diafragma del actuador es empujado hacia abajo. Mediante la acción del conjunto de poste de empuje, de la palanca y del vástago de la válvula, el disco de la válvula se acerca al orificio reduciendo el caudal de gas.

## Instalación



### ADVERTENCIA

Se pueden ocasionar lesiones personales, daños materiales, daño al equipo, o fugas debido al gas que escapa o al estallido de piezas que contienen presión si se excede la presión sobre el regulador, o si se instala donde las condiciones de servicio pueden exceder los límites proporcionados en la sección Especificaciones, o donde las condiciones exceden cualquier valor nominal de la tubería o de las conexiones de tubería adyacentes. Consultar la sección Protección contra presión excesiva para conocer las recomendaciones sobre cómo evitar que las condiciones de servicio excedan esos límites.

Para evitar daños o lesiones, instalar dispositivos que alivien o limiten la presión (según lo exijan los código, regulaciones o normativas adecuados) a fin de evitar que las condiciones de servicio excedan esos límites.

Además, los daños físicos que sufra un regulador podrían ocasionar lesiones y daños materiales debido al escape de gases. Para evitar dichos daños y lesiones, instalar el regulador en una ubicación segura.

## Nota

**Si el regulador se envía montado en otro equipo, instalar ese equipo de acuerdo con el manual de instrucciones adecuado.**

- Solo personal calificado a través de capacitación y experiencia debe instalar, operar y dar mantenimiento a un regulador. En el caso de un regulador que se envía por separado, asegurarse de que no haya daño ni residuos en el regulador. También asegurarse de que toda la tubería esté limpia y no obstruida.
- El regulador puede instalarse en cualquier posición siempre y cuando el caudal a través del cuerpo sea en la dirección indicada por la flecha del cuerpo. Al utilizar un regulador Tipo T205 o T205M, para que el funcionamiento adecuado alcance las capacidades publicadas a un punto de referencia bajo, el cilindro de la caja del resorte debe instalarse orientado hacia abajo como se muestra en la Figura 1. Para un drenaje completo del actuador, el regulador debe instalarse como se muestra en la Figura 4. Si se requiere funcionamiento continuo del sistema durante la inspección o mantenimiento, instalar un bypass de tres válvulas alrededor del regulador.



### ADVERTENCIA

Un regulador puede purgar gas a la atmósfera. En aplicaciones de gases peligrosos o inflamables, el gas purgado se puede acumular y provocar lesiones personales, la muerte, o daños materiales debido a incendio o explosión. Un regulador ubicado en una aplicación de gases peligrosos se debe purgar hacia una ubicación remota y segura, alejada de tomas de aire o de cualquier área peligrosa. Se debe proteger la línea de purga o la abertura de escape contra condensación o taponamientos.

- Para evitar que la purga de la caja del resorte (clave 26, Figura 7 u 8) se tapone o que la caja del resorte acumule humedad, sustancias químicas corrosivas, u otros materiales extraños, orientar la ventilación hacia abajo o protegerla. La caja del diafragma (clave 4, Figura 7 u 8) puede girarse a fin de obtener la posición deseada.
- Para ventilar el regulador de manera remota, quitar la ventilación (clave 26, Figura 7 u 8) e instalar tubería libre de obstrucciones en el orificio de ventilación de 1/4 NPT. Proteger una ventilación remota instalando una tapa de la ventilación con filtro en el extremo remoto de la tubería de ventilación.

# Serie T205

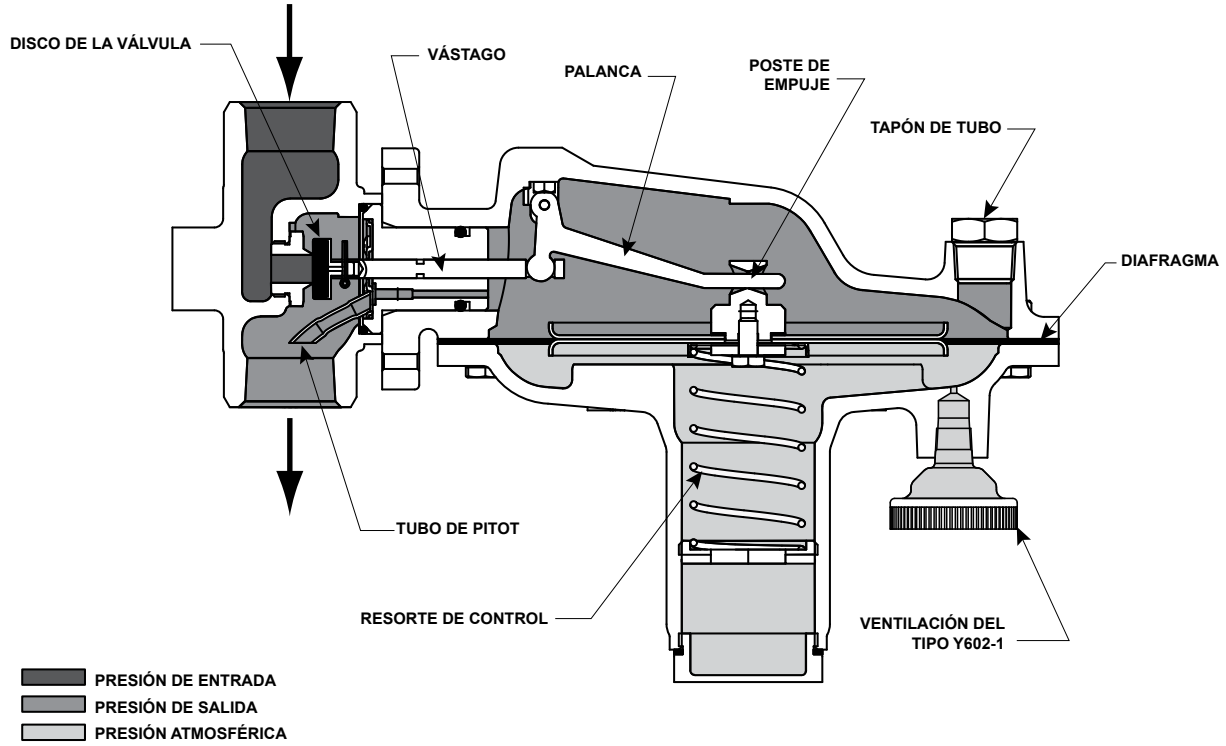


Figura 2. Esquema de Operación del Regulador Tipo T205 con Registro Interno

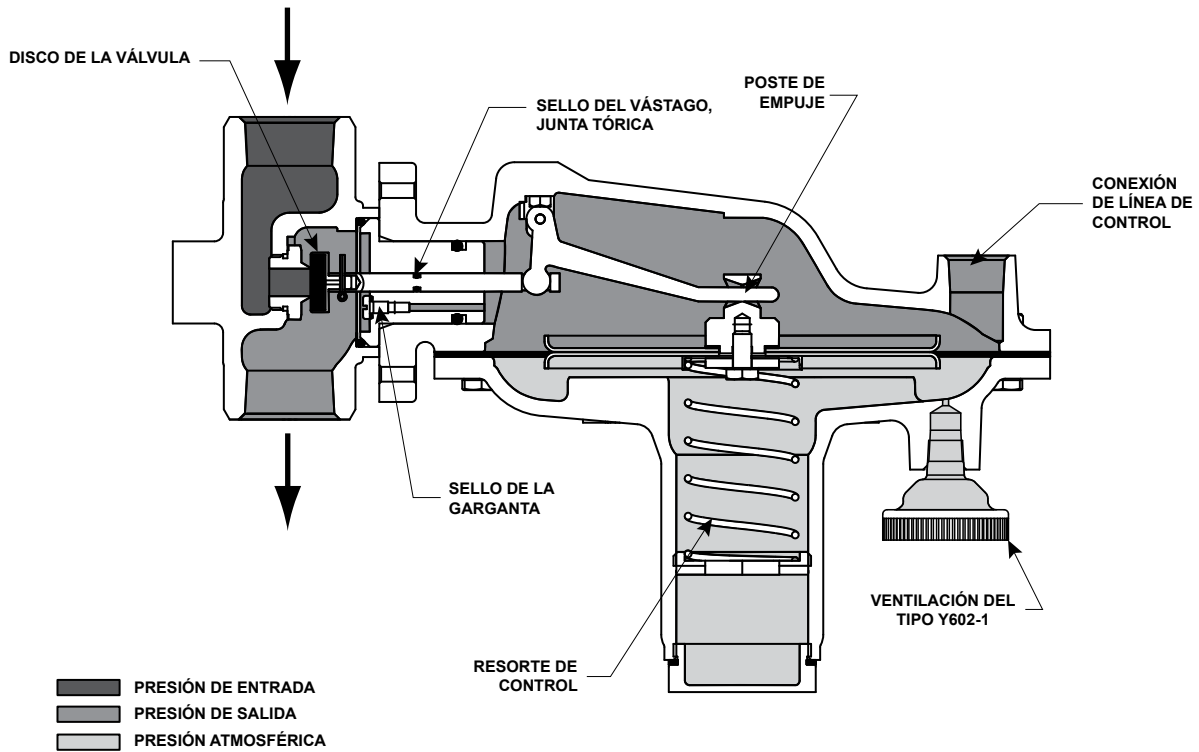


Figura 3. Esquema de Operación del Regulador Tipo T205M con Registro Externo

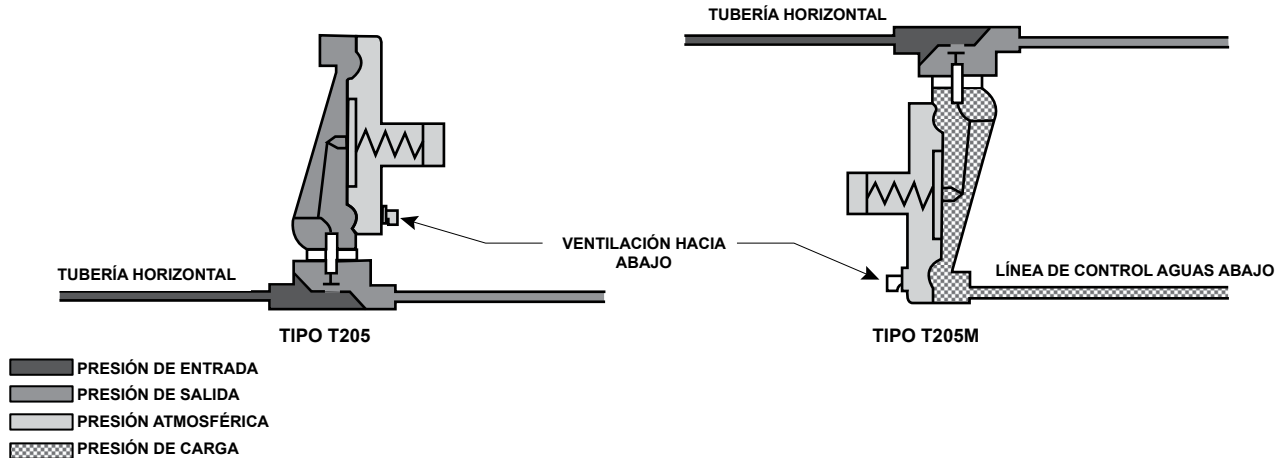


Figura 4. Esquema de Drenaje de la Caja del Actuador Tipo T205

- El regulador Tipo T205M requiere una línea de control aguas abajo. Asegurarse de instalar la línea de control antes de poner el regulador en funcionamiento. La línea de control debe ser tan corta y tan recta como sea posible y no debe instalarse en ningún lugar donde el caudal pueda ser turbulento. Las restricciones de la línea de control pueden evitar el registro de presión adecuado. Al utilizar una válvula manual, debe ser una válvula de caudal total, como una válvula de bola de puerto total. Instalar la línea de control con pendiente descendente hacia el depósito a fin de evitar que se acumule condensación y evitar punto bajos (o trampas) que pudieran atrapar líquido. La línea de detección debe entrar en el depósito por encima del nivel de líquido en un punto que detecte la presión de espacio de vapor y no tenga turbulencia asociada con las boquillas o ventilaciones del depósito. El tubo de la línea de control debe ser al menos de 13 mm / 1/2 pulgada de diámetro y aumentar 1 tamaño de tubo por cada 3,05 m / 10 pies de línea de control, con un punto de referencia menor que 12 mbar / 5 pulg. c.a.
- Se recomienda utilizar una válvula de cierre aguas arriba a fin de simplificar el mantenimiento al regulador. Se recomienda instalar un manómetro entre la válvula de cierre aguas arriba y la válvula de blanqueo.

Para evitar tales lesiones o daños, proporcionar dispositivos de alivio de presión o limitadores de presión a fin de evitar que las condiciones de servicio excedan esos límites.

Si el regulador se expone a una condición de presión excesiva, debe ser revisado para detectar cualquier daño que pueda ocurrir. El funcionamiento del regulador por debajo de los límites especificados en la sección Especificaciones y en la placa de identificación del regulador no impide la posibilidad de daño ocasionado por fuentes externas o residuos en la tubería.

Los reguladores Tipo T205 tienen un valor nominal de presión de salida menor que el valor nominal de presión de entrada. Los límites de presión recomendados se encuentran estampados en la placa de identificación del regulador. Se necesita algún tipo de protección contra presión excesiva, si la presión real de entrada puede superar el valor nominal de presión máxima de salida. Los métodos habituales de protección externa contra presión excesiva incluyen válvulas de alivio, reguladores de monitorización, dispositivos de cierre, y regulación en serie. Si se somete a presión excesiva cualquier parte de los reguladores más allá de los límites indicados en la sección Especificaciones, se puede ocasionar fugas, daños a piezas del regulador o lesiones personales, debido al estallido de piezas que contienen presión.

## Protección Contra Presión Excesiva

### ⚠ ADVERTENCIA

Se pueden producir lesiones personales, daño al equipo o fugas debido al escape de gas acumulado o al estallido de piezas que contienen presión; todo esto si el regulador:

- Tiene presión excesiva;
- Se utiliza con fluido de proceso no compatible;
- Se instala donde las condiciones de servicio podrían exceder los límites indicados en la sección Especificaciones y en la placa de identificación adecuada; o
- Está donde las condiciones exceden los valores de la tubería adyacente o las conexiones de tubería.

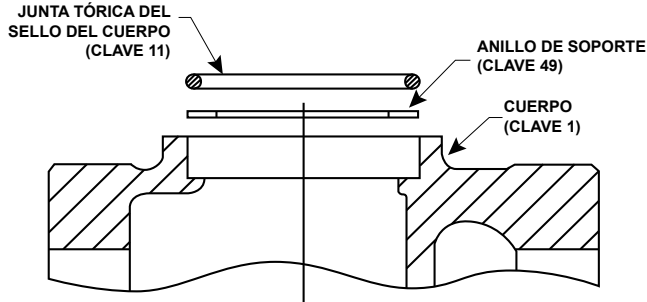
## Puesta en Marcha, Ajuste, y Parada

### Nota

La sección Especificaciones y las Tablas 1 y 2 proporcionan las máximas capacidades de presión para cada construcción de regulador. Utilizar manómetros para monitorizar la presión de entrada y la presión de salida durante la puesta en marcha.

## Puesta en marcha

1. Abrir las válvulas de cierre entre el regulador de blanqueo de depósitos y el depósito (tanto de detección como de salida).



**Figura 5.** Vista Expandida del Área del Cuerpo que Muestra la Junta Tórica del Sello del Cuerpo y el Reemplazo de Anillo de Soporte

2. Abrir lentamente la válvula de cierre de la tubería de suministro (hacia la válvula de blanqueo) y dejarla totalmente abierta.
3. Monitorizar la presión de espacio de vapor del depósito.

## Ajuste

### ADVERTENCIA

**Para evitar lesiones personales, daños materiales, o daños al equipo debido al estallido de piezas bajo presión o a explosiones de gas acumulado, nunca ajustar el resorte de control para generar una presión de salida mayor que el límite superior del rango de la presión de salida (ver la Tabla 2) para ese resorte en particular. Si la presión de salida deseada no está dentro del rango del resorte de control, instalar un resorte del rango adecuado de acuerdo con la sección Área de Diafragma y Caja del Resorte del procedimiento de mantenimiento.**

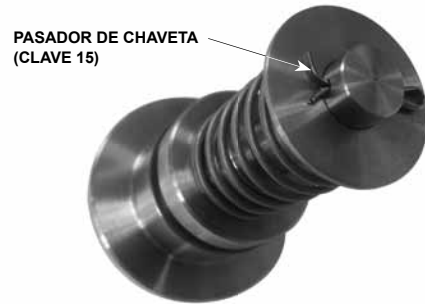
Ajustar el valor de presión de control del regulador de modo que se cumpla con los requisitos de la aplicación específica. Con un regulador cargado por resorte, el valor de presión se puede ajustar a un valor dentro del rango del resorte mostrado en la Tabla 3. Para ajustar el valor de presión, realizar los siguientes pasos (las claves numéricas se encuentran en las Figuras 6 y 7):

#### Para tornillo de ajuste interno circular plano:

1. Quitar la tapa de cierre (clave 22).
2. Usar una varilla hexagonal de 25 mm / 1 pulgada o un destornillador plano para girar el tornillo de ajuste (clave 35) a la derecha para aumentar la presión de salida o a la izquierda para disminuir la presión de salida. El regulador entrará en funcionamiento inmediatamente. Para asegurar el funcionamiento correcto, siempre usar un manómetro para monitorizar la presión de blanqueo del depósito al hacer los ajustes.
3. Después de hacer el ajuste, volver a poner la empaquetadura de la tapa de cierre (clave 25) e instalar la tapa de cierre (clave 22).

#### Para tornillo de ajuste externo de cabeza cuadrada:

1. Aflojar la tuerca de seguridad (clave 20).
2. Girar el tornillo de ajuste (clave 35) a la derecha para aumentar la presión de salida o a la izquierda para



**Figura 6.** Curvatura Adecuada del Pasador de Chaveta (clave 15)

- disminuir la presión de salida. Siempre usar un manómetro para monitorizar la presión de gas de blanqueo del depósito al hacer los ajustes.
3. Después de hacer el ajuste, apretar la tuerca de seguridad (clave 20).

## Parada

1. Cerrar la válvula de cierre aguas arriba más cercana.
2. Cerrar la válvula de cierre aguas abajo más cercana para ventilar el regulador adecuadamente.
3. Para un regulador que tenga línea de control: Cerrar la válvula de la línea de control y ventilar la caja del diafragma hacia la atmósfera.
4. Abrir la válvula de ventilación entre el regulador y la válvula de cierre aguas abajo más cercana. Toda la presión entre estas válvulas de cierre se libera a través de la válvula de ventilación abierta, debido a que el regulador Serie T205 permanece abierto en respuesta a la presión descendente aguas abajo.

## Mantenimiento

Las piezas de los reguladores están sujetas a desgaste normal y deben ser revisadas y reemplazadas según sea necesario. La frecuencia de inspección y reemplazo de piezas depende de la gravedad de las condiciones de servicio o de los requisitos de las regulaciones locales, estatales y federales. Debido al cuidado que Regulator Technologies tiene para cumplir con todos los requisitos de fabricación (tratamiento térmico, tolerancias dimensionales, etc.), usar solo pieza de repuesto fabricadas o suministradas por Regulator Technologies.

### ADVERTENCIA

**Para evitar lesiones personales, daños a la propiedad o al equipo ocasionados por una repentina liberación de presión o explosión de gas acumulado, no intentar realizar actividades de mantenimiento o desmontaje sin antes aislar el regulador de la presión del sistema y descargar toda la presión interna del regulador.**

**Los reguladores que han sido desmontados para reparación deben ser probados para verificar que funcionan correctamente antes de devolverlos para servicio. Solo se deben utilizar**

**Tabla 4. Materiales del Cuerpo y Números de Pieza (Cuerpo, clave 1)**

MATERIAL DEL CUERPO	ESTILO DE CONEXIÓN FINAL <sup>(1)</sup>	NÚMERO DE PIEZA	
		Cuerpo DN 20 / 3/4-pulgada	Cuerpo DN 25 / 1-pulgada
Hierro fundido gris	NPT	ERSA01588A0	ERSA01755A0
Acero al carbono	NPT	ERSA00230A1	ERSA00194A1
	CL150 RF	ERSA01469A0	ERSA01469A1
	CL300 RF	ERSA01469A2	ERSA01469A3
	PN 16/25/40 RF	ERSA01469A4	ERSA01469A5
Acero inoxidable	NPT <sup>(2)</sup>	ERSA00230A0	ERSA00194A0
	CL150 RF	ERSA01469A6	ERSA01469A7
	CL300 RF	ERSA01469A8	ERSA01469A9
	PN 16/25/40 RF	ERSA01469B0	ERSA01469B1

1. Todas las bridas están soldadas. La dimensión de la brida soldada es 356 mm / 14 pulgadas entre caras.  
2. Norma NACE MR0175-2002.

**piezas fabricadas por Regulator Technologies para reparar reguladores Fisher®. Reiniciar el equipo de utilización de gas de acuerdo con los procedimientos normales de puesta en marcha.**

## Mantenimiento General

1. Revisar visualmente el regulador y sus piezas para detectar cualquier daño que tengan.
2. Asegurarse de que las conexiones estén apretadas, que los sellos estén apretados y que el funcionamiento sea seguro. Si existe evidencia de fugas o de movimiento interno inestable, tal vez sea necesaria una reconstrucción con reemplazo y relubricación de los sellos.
3. Observar la presión de blanqueo.
4. Revisar que la presión de entrada sea la correcta (el valor está estampado en la placa de identificación del regulador).

## Área del Cuerpo

Realizar el siguiente procedimiento para obtener acceso al conjunto del disco, al orificio, a la junta tórica del cuerpo, y al tubo de Pitot, si se utiliza. Liberar toda la presión de la caja del diafragma y abrir el conjunto del disco antes de realizar los siguientes pasos. Las claves numéricas se encuentran en las Figuras 7 y 8.

1. Quitar los tornillos de cabeza (clave 2) para separar del cuerpo (clave 1) la caja del diafragma (clave 4).
2. Quitar y revisar la junta tórica de sello del cuerpo (clave 11) y el anillo de soporte (clave 49). Consultar la Figura 5.
3. Revisar la placa de orificio (clave 5) y cambiarla si es necesario. Proteger la superficie de asiento de la placa de orificio durante el desmontaje y el montaje. Lubricar las roscas de la placa de orificio de reemplazo con una grasa ligera de buen grado e instalarla apretando a 38,5 a 53,1 N•m / 340 a 470 pulg. libra.
4. Quitar el pasador de chaveta (clave 15) para cambiar el conjunto del disco (clave 13). Si no es necesario, saltar al paso 8.
5. Para cambiar el tubo de Pitot (clave 32, Figura 7) en el regulador Tipo T205, quitar los tornillos para metales del

tubo de Pitot (clave 17), instalar el tubo de Pitot nuevo, y fijar con los tornillos para metales del tubo de Pitot (clave 17) apretando a 1,6 a 2,1 N•m / 14 a 19 pulg. libra. Colocar el tubo de Pitot de modo que esté orientado hacia la salida del cuerpo, girando el inserto guía (clave 18).

6. Para revisar la junta tórica del sello de la garganta (clave 31, Figura 8) en el regulador Tipo T205M, quitar el tornillo para metales (clave 34, Figura 8). Cambiarlo si es necesario, y volver a montar.
7. Instalar el conjunto del disco (clave 13) y fijarlo con el pasador de chaveta (clave 15). Doblar el extremo del pasador de chaveta con unas pinzas o con una herramienta equivalente (ver la Figura 6).
8. Poner el anillo de soporte (clave 49) dentro del cuerpo (clave 1). A continuación poner la junta tórica del sello del cuerpo (clave 11) dentro del cuerpo. Consultar la Figura 5.
9. Poner la caja del diafragma (clave 4) en el cuerpo (clave 1). Fijar la caja del diafragma al cuerpo con los tornillos de cabeza (clave 2) apretando a 10,2 a 14,2 N•m / 90 a 126 pulg. libra.

## Área de Diafragma y Caja del Resorte

Realizar el siguiente procedimiento para obtener acceso al resorte, al diafragma, al conjunto de palanca, y al vástago. Liberar toda la presión de la caja del diafragma antes de realizar los siguientes pasos.

### Nota

**Antes de realizar estos pasos, quitar de la caja del resorte (clave 3) cualquier unidad guía de control remoto usada con un regulador Serie T205.**

1. **Para tornillo de ajuste interno circular plano** – quitar la tapa de cierre (clave 22) y la empaquetadura de la tapa de cierre (clave 25).  
**Para tornillo de ajuste externo de cabeza cuadrada** – aflojar la tuerca de seguridad (clave 20).
2. Girar tornillo de ajuste (clave 35) a la izquierda para quitar toda la compresión del resorte de control (clave 6).
3. Si el único procedimiento de mantenimiento que se realizará es el cambio del resorte de control (clave 6):

**Tabla 5. Código de Opción de Internos del Regulador Tipo T205**

CÓDIGO DE OPCIÓN DE INTERNO	MATERIAL DEL DIAFRAGMA	MATERIAL DEL DISCO Y DE LA JUNTA TÓRICA	RANGOS DE TEMPERATURA DE OPERACIÓN
Estándar	Nitrilo (NBR)	Nitrilo (NBR)	-29 a 82°C / -20 a 180°F
VV	Fluorocarbono (FKM)	Fluorocarbono (FKM)	4 a 149°C / 40 a 300°F
TN	Etilen-Propileno Fluorado (FEP)	Nitrilo (NBR)	-29 a 82°C / -20 a 180°F
TV	Etilen-Propileno Fluorado (FEP)	Fluorocarbono (FKM)	4 a 82°C / 40 a 180°F
TK <sup>(1)</sup>	Etilen-Propileno Fluorado (FEP)	Perfluoroelastómero (FFKM)	-18 a 82°C / 0 a 180°F
TE	Etilen-Propileno Fluorado (FEP)	Etileno Propileno Dieno (EPDM)	-29 a 82°C / -20 a 180°F

1. Incluye piezas de internos de acero inoxidable 316.

**Para tornillo de ajuste interno circular plano:**

- a. Quitar el tornillo de ajuste (clave 35).
- b. Sacar el resorte de control y cambiarlo con el resorte deseado.
- c. Volver a instalar el tornillo de ajuste.
- d. Ajustar la presión de salida al valor deseado de presión de control, consultar los pasos 2 y 3 de la sección Ajuste.
- e. Cambiar el rango del resorte indicado en la placa de identificación. Saltar al paso 13.

**Para tornillo de ajuste externo de cabeza cuadrada:**

- a. Quitar el tornillo de ajuste (clave 35) y la tuerca de seguridad (clave 20).
- b. Quitar la tapa de cierre (clave 22), empaquetadura de la tapa de cierre (clave 25), y el asiento del resorte superior (clave 19).
- c. Sacar el resorte de control y cambiarlo con el resorte deseado.
- d. Volver a instalar el asiento del resorte superior, la empaquetadura de la tapa de cierre, la tapa de cierre, la tuerca de seguridad, y el tornillo de ajuste.
- e. Ajustar la presión de salida al valor deseado de presión de control, consultar los pasos 2 y 3 de la sección Ajuste.
- f. Cambiar el rango del resorte indicado en la placa de identificación. Saltar al paso 13.

4. Si se necesita más mantenimiento a las piezas internas de la caja del diafragma, quitar las tuercas hexagonales (clave 23) y los tornillos de cabeza de la caja del resorte (clave 24). Quitar el diafragma (clave 10) y las piezas conectadas inclinándolas de modo que el poste de empuje (clave 8) se deslice fuera del conjunto de la palanca (clave 16). Para separar el diafragma de las piezas conectadas, destornillar el tornillo de cabeza del diafragma (clave 38) del poste de empuje. Si solo se realiza el cambio de los componentes del diafragma, saltar al paso 7.
5. Para cambiar el conjunto de la palanca (clave 16), quitar los tornillos de cabeza (clave 17). Para cambiar el vástago (clave 14), también realizar los pasos 1 y 4 de la sección Área del Cuerpo del procedimiento de mantenimiento, y tirar del vástago hacia fuera de la caja inferior (clave 4). Con un regulador Tipo T205M, engrasar la junta tórica del sello del vástago de reemplazo (clave 30) con un lubricante de buen grado e instalarla en el vástago (clave 14).
6. Instalar el vástago en la caja inferior y realizar los pasos 7 al 9 de la sección Área del Cuerpo del procedimiento de mantenimiento, según sea necesario.

7. Instalar el conjunto de la palanca (clave 16) en el vástago (clave 14) y fijarlo con los tornillos para metales (clave 17) apretando a 1,6 a 2,1 N•m / 14 a 19 pulg. libra.
8. Sostener el poste de empuje y poner las piezas del conjunto del diafragma en el poste de empuje en el siguiente orden:
  - empaquetadura del cabezal del diafragma (clave 45)
  - cabezal del diafragma (clave 7)
  - diafragma (clave 10)
  - cabezal del diafragma
  - asiento inferior del resorte (clave 50)
  - arandela (clave 36)

Fijar con los tornillos de cabeza del diafragma (clave 38) apretando a 6,8 a 8,1 N•m / 60 a 72 pulg. libra.

9. Instalar en la palanca (clave 16) el poste de empuje (clave 8) y las piezas conectadas.
10. Instalar la caja del resorte (clave 3) en la caja inferior (clave 4) de modo que el conjunto de ventilación (clave 26) esté orientado correctamente, y fijarlos con los tornillos de cabeza de la caja del resorte (clave 24) y con las tuercas hexagonales (clave 23) apretando solo con la mano.
11. Instalar las piezas en la caja del resorte (clave 3). Seguir el orden que se indica a continuación:

**Para tornillo de ajuste interno circular plano:**

- a. resorte de control (clave 6)
- b. tornillo de ajuste (clave 35)

**Para tornillo de ajuste externo de cabeza cuadrada:**

- a. resorte de control (clave 6)
- b. asiento superior del resorte (clave 19)
- c. empaquetadura de la tapa de cierre (clave 25)
- d. tapa de cierre (clave 22)
- e. tuerca de seguridad (clave 20)
- f. tornillo de ajuste (clave 35)

12. Girar el tornillo de ajuste (clave 35) a la derecha hasta que exista suficiente fuerza del resorte de control para proporcionar al diafragma (clave 10) holgura adecuada. Usando un patrón en cruz, terminar de apretar los tornillos de cabeza de la caja del resorte (clave 24) y las tuercas hexagonales (clave 23) a 10,2 a 14,2 N•m / 90 a 126 pulg. libra. Ajustar la presión de salida al valor deseado de presión de control, consultar la sección Ajuste.
13. Para el regulador Tipo T205M, conectar la línea de control aguas abajo. Consultar la sección Puesta en marcha antes de volver a poner el regulador en funcionamiento.



## Para Convertir Construcciones

### De Tipo T205 a Tipo T205M

Se necesita una línea de control. Se requieren nuevas piezas: claves 30, 31, y 17.

1. Quitar el tapón de tubo (clave 27, Figura 7) de la caja inferior (clave 4). Usar este puerto para conectar la línea de control del lado de aguas abajo. Consultar el elemento número 5 en la sección Instalación.
2. Consultar los pasos 1 y 5 de la sección Área del Cuerpo del procedimiento Mantenimiento para quitar los cuatro tornillos para metales del tubo de Pitot (clave 17) y el tubo de Pitot (clave 32, Figura 7).
3. Insertar la junta tórica del sello de la garganta (clave 31, Figura 8) y un tornillo para metales (clave 34).
4. Insertar la junta tórica del sello del vástago (clave 30, Figura 8) siguiendo los pasos 1 al 6 en la sección Áreas de diafragma y caja del resorte del procedimiento Mantenimiento.

### De Tipo T205M a Tipo T205

Se requieren nuevas piezas: claves 27, 32, y 17.

1. Introducir el tapón de tubo (clave 27, Figura 7) en la caja inferior (clave 4).
2. Seguir los pasos 1, 3, y 4 de la sección Área de diafragma y caja del resorte del procedimiento Mantenimiento para quitar un tornillo para metales (clave 34, Figura 8), la junta tórica del sello del vástago (clave 30, Figura 8), y la junta tórica del sello de la garganta (clave 31, Figura 8) bloqueando el puerto de registro.
3. Introducir el tubo de Pitot (clave 32, Figura 7) y cuatro tornillos de cabeza del tubo de Pitot (clave 17) apretando a 1,6 a 2,1 N•m / 14 a 19 pulg. libra como se describe en el paso 5 de la sección Área del cuerpo del procedimiento Mantenimiento.

## Cómo Hacer un Pedido de Piezas

Al comunicarse con la Oficina de Ventas acerca de este regulador, incluir el número de tipo y toda la información pertinente grabada en la placa de identificación. Especificar el número de pieza de once caracteres cuando se haga un pedido de piezas nuevas de acuerdo con la siguiente lista de piezas.

## Lista de Piezas

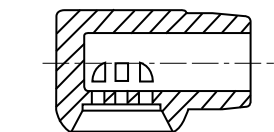
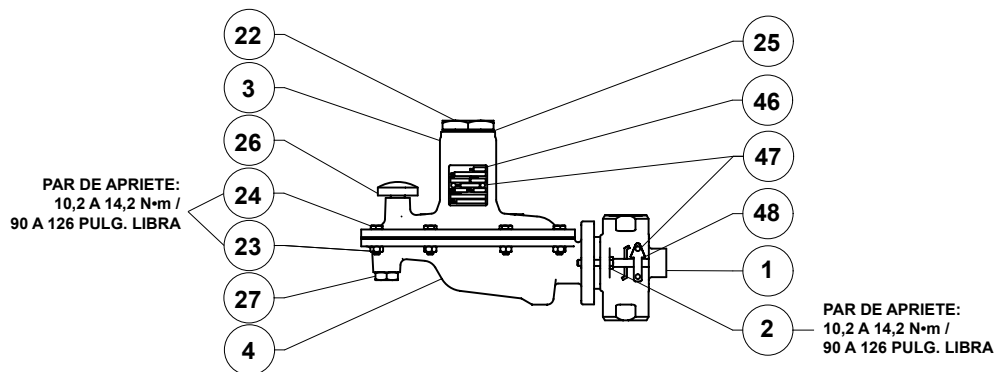
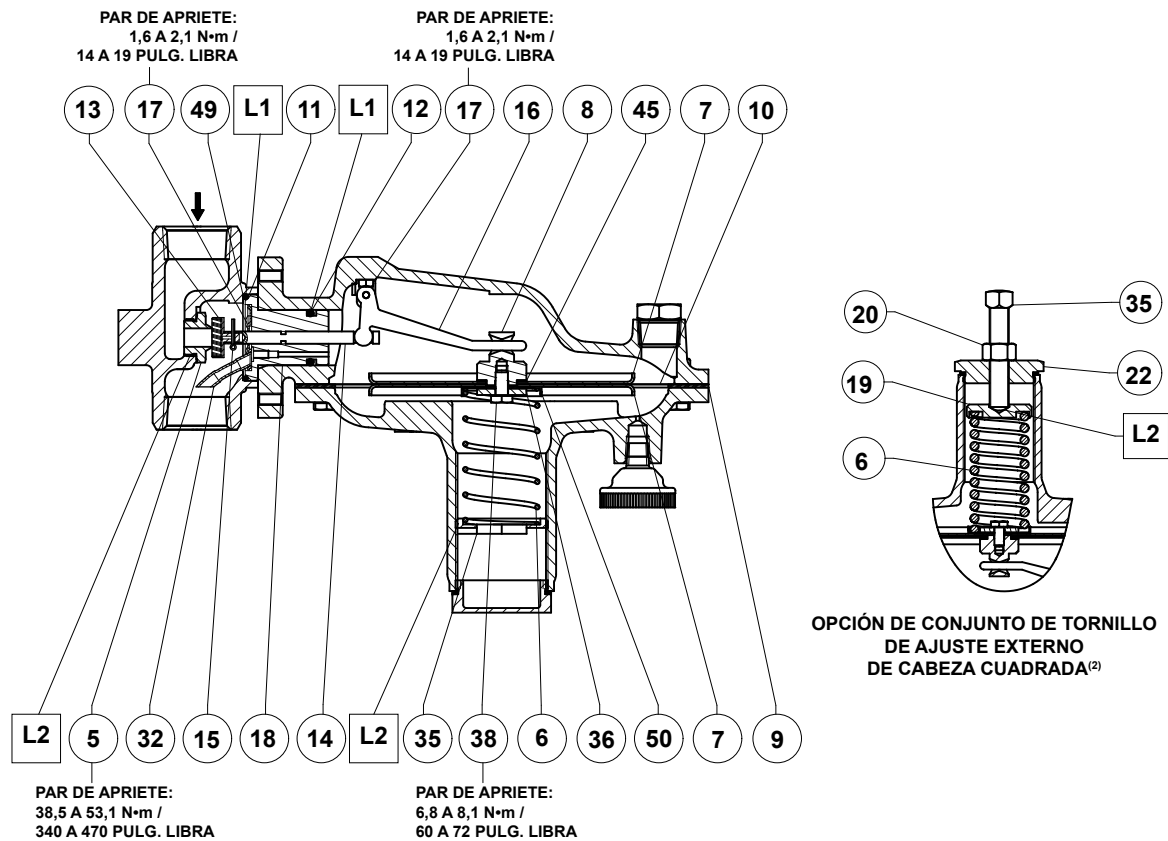
Clave	Descripción	Número de Pieza
	Juego de Piezas de Repuesto (se incluyen las claves 9, 10, 11, 12, 15, 25, y 45) (consultar la Tabla 6 para los códigos de opción de internos)	
	Interno estándar	RT205XXDD12
	Interno VV	RT205XXVV12
	Interno TN	RT205XXTN12
	Interno TV	RT205XXTV12
	Interno TK	RT205XXTK12
	Interno TE	RT205XXTE12

Clave	Descripción	Número de Pieza
1	Cuerpo	Consultar la Tabla 4
2	Tornillo de Cabeza (se requieren 2) Para caja de Acero al carbono WCC o Hierro fundido gris Para caja de Acero inoxidable CF8M/CF3M	1C856228992 18B3456X012
3	Caja del Resorte Hierro fundido gris Acero al carbono WCC Acero inoxidable CF8M/CF3M	ERSA02558A0 ERSA00195A1 ERSA00195A0
4	Caja Inferior Hierro fundido gris Acero al carbono WCC Acero inoxidable CF8M/CF3M	47B2271X012 ERSA00196A1 ERSA00196A0
5*	Placa de Orificio Acero inoxidable 303 (estándar) 3,2 mm / 1/8 pulg. 6,4 mm / 1/4 pulg. 9,5 mm / 3/8 pulg. 13 mm / 1/2 pulg. 14 mm / 9/16 pulg. Acero inoxidable 316 (NACE) <sup>(2)</sup> 3,2 mm / 1/8 pulg. 6,4 mm / 1/4 pulg. 9,5 mm / 3/8 pulg. 13 mm / 1/2 pulg. 14 mm / 9/16 pulg.	1A936735032 0B042035032 0B042235032 1A928835032 1C425235032 1A9367X0022 0B0420X0012 0B0422X0012 1A9288X0012 1C4252X0022
6	Resorte	Consultar la Tabla 3
7	Cabezal del Diafragma (se requieren 2) Acero inoxidable	17B9723X032
8	Poste de Empuje Para diafragma de Nitrilo (NBR) o Fluorocarbono (FKM) Acero inoxidable 303 (estándar) Acero inoxidable 316 (NACE) <sup>(2)</sup> Para diafragma de Etilen-Propileno Fluorado (FEP) Acero inoxidable (NACE) <sup>(2)</sup>	18B3462X032 18B3462X012 ERSA00876A0
9*	Empaquetadura del Diafragma Para diafragma de Etilen-Propileno Fluorado (FEP) Nitrilo (NBR)	ERSA00713A0
10*	Diafragma Nitrilo (NBR) Fluorocarbono (FKM) Etilen-Propileno Fluorado (FEP)	17B9726X012 23B0101X052 ERSA00193A0
11*	Junta Tórica del Sello del Cuerpo Nitrilo (NBR) Fluorocarbono (FKM) Perfluoroelastómero (FFKM) Etileno Propileno Dieno (EPDM)	1H993806992 1H9938X0012 1H9938X0042 1H9938X0022
12*	Junta Tórica del Sello del Inserto Nitrilo (NBR) Fluorocarbono (FKM) Perfluoroelastómero (FFKM) Etileno Propileno Dieno (EPDM)	1B885506992 1B8855X0012 1B8855X0062 1B8855X0022
13*	Conjunto del Disco Acero inoxidable 303 (estándar) Nitrilo (NBR) Fluorocarbono (FKM) Etileno Propileno Dieno (EPDM) Acero inoxidable 316 (NACE) <sup>(2)</sup> Nitrilo (NBR) Fluorocarbono (FKM) Perfluoroelastómero (FFKM) Etileno Propileno Dieno (EPDM)	1C4248X0202 1C4248X0052 1C4248X0302 1C4248X0252 1C4248X0192 1C4248X0332 1C4248X0152
14	Vástago Acero inoxidable 303 (estándar) Acero inoxidable 316 (NACE) <sup>(2)</sup>	17B3423X012 17B3423X022

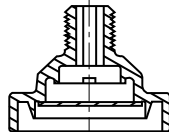
\* Pieza de reemplazo recomendada

1. El uso del conjunto de tornillo de ajuste opcional externo de cabeza cuadrada se recomienda solo para los rangos 83 a 172 mbar / 1.2 a 2.5 psig, 0,17 a 0,31 bar / 2.5 a 4.5 psig, y 0,31 a 0,48 bar / 4.5 a 7 psig.
2. Norma NACE MR0175-2002.

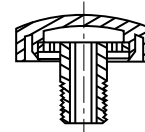
# Serie T205



27A5516-C  
**CAJA DEL RESORTE, AL LADO  
VENTILACIÓN DEL TIPO Y602-12**



17A6570-B  
**CAJA DEL RESORTE HACIA ABAJO  
VENTILACIÓN DEL TIPO Y602-1**



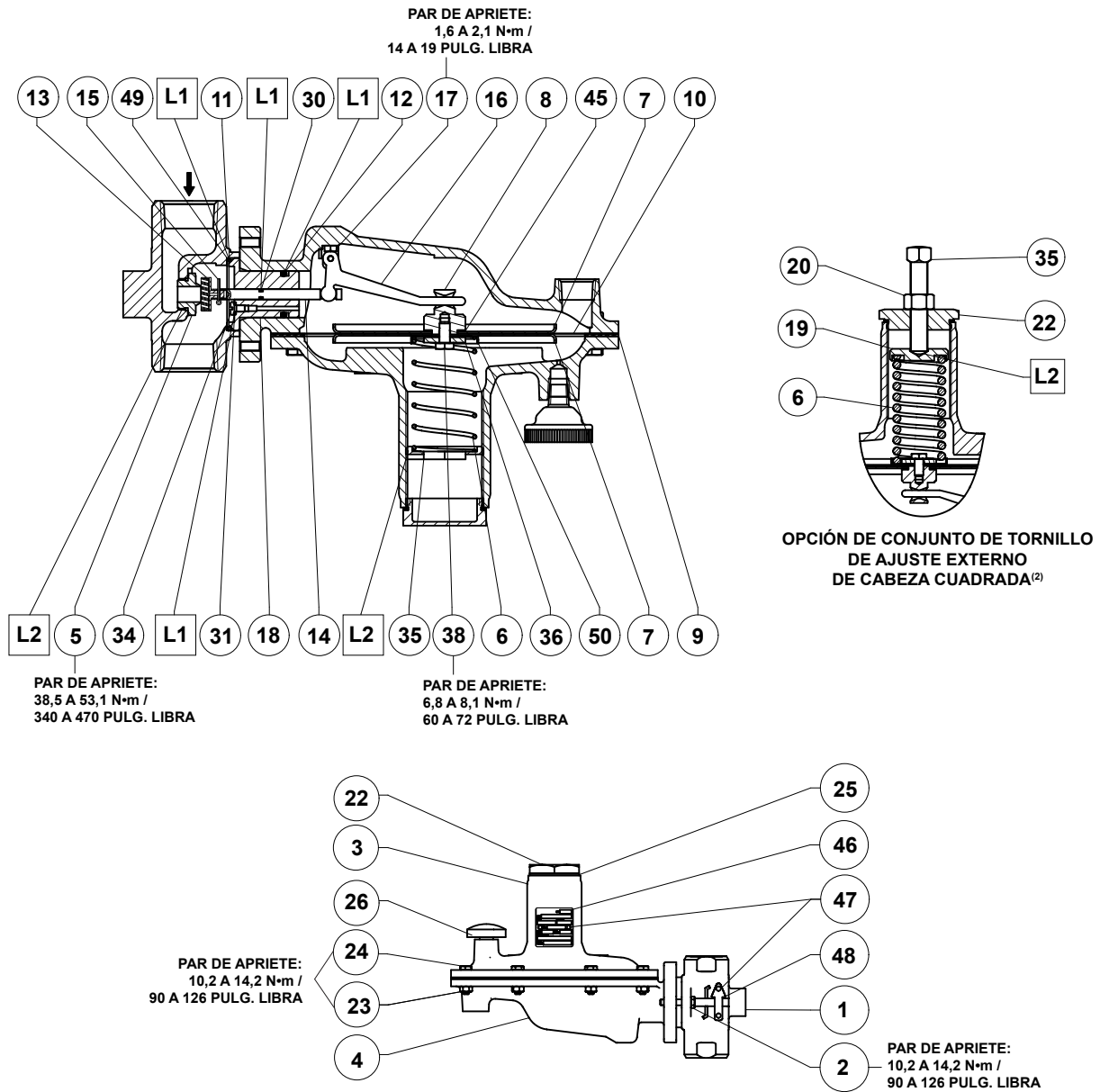
17A5515-D  
**CAJA DEL RESORTE HACIA ARRIBA  
VENTILACIÓN DEL TIPO Y602-11**

ERSA02735

□ **APLICAR LUBRICANTE<sup>(1)</sup>:**  
L1 = GRASA DE SILICONA  
L2 = COMPUESTO ANTIADHERENTE

- Los lubricantes deben seleccionarse de modo que cumplan con los requisitos de temperatura.
- Solo para los rangos del resorte 83 a 172 mbar / 1,2 a 2,5 psig, 0,17 a 0,31 bar / 2,5 a 4,5 psig, y 0,31 a 0,48 bar / 4,5 a 7 psig.

**Figura 7. Conjunto del Regulador Tipo T205 con Registro Interno**



ERSA02736

□ **APLICAR LUBRICANTE<sup>(1)</sup>:**

L1 = GRASA DE SILICONA

L2 = COMPUESTO ANTIADHERENTE

1. Los lubricantes deben seleccionarse de modo que cumplan con los requisitos de temperatura.

2. Solo para los rangos del resorte 83 a 172 mbar / 1.2 a 2.5 psig, 0,17 a 0,31 bar / 2.5 a 4.5 psig, y 0,31 a 0,48 bar / 4.5 a 7 psig.

**Figura 8. Conjunto del Regulador Tipo T205M con Registro Externo**

# Serie T205

Clave	Descripción	Número de Pieza	Clave	Descripción	Número de Pieza
15*	Pasador de Chaveta, Acero inoxidable	1A866537022	30*	Junta Tórica del Sello del Vástago (solo Tipo T205M)	
16	Conjunto de la Palanca, Acero inoxidable	1B5375000B2		Nitrilo (NBR)	1H2926G0012
17	Tornillo para Metales, Acero inoxidable			Fluorocarbono (FKM)	1H2926X0022
	Tipo T205 (se requieren 6)	19A7151X022		Perfluoroelastómero (FFKM)	1H2926X0042
	Tipo T205M (se requieren 2)	19A7151X022		Etileno Propileno Dieno (EPDM)	1H2926X0012
18	Inserto Guía, Acero inoxidable	27B4028X022	31*	Junta Tórica del Sello de la Garganta (solo Tipo T205M)	
19	Asiento Superior del Resorte, Acero <sup>(1)</sup>			Nitrilo (NBR)	1D682506992
	Opcional	1J618124092		Fluorocarbono (FKM)	1D6825X0012
20	Tuerca de Seguridad <sup>(1)</sup>			Perfluoroelastómero (FFKM)	1D6825X0032
	Opcional	1A413224122		Etileno Propileno Dieno (EPDM)	1D6825X0042
22	Tapa de Cierre		32	Tube de Pitot (Tipo T205), Acero inoxidable	17B4479X012
	Plástico ( <b>estándar</b> )	T11069X0012	34	Tornillo para Metales, solo Tipo T205M (se requiere 1)	
	Acero	1E422724092		Acero inoxidable	18A0703X022
	Acero inoxidable	1E422735072	35	Tornillo de Ajuste	
	Acero al carbono <sup>(1)</sup>	ERSA01809A0		Tornillo de ajuste interno circular plano ( <b>estándar</b> )	1B537944012
23	Tuerca Hexagonal (se requieren 8)			Tornillo de ajuste externo de cabeza cuadrada <sup>(1)</sup>	
	Para caja de Acero al carbono WCC o Hierro fundido gris	1A345724122		Para resorte verde y azul claro	10B3080X012
	Para caja de Acero inoxidable CF8M/CF3M	1A3457K0012		Para resorte negro	1D995448702
24	Tornillo de Cabeza de la Caja del Resorte (se requieren 8)		36	Arandela, Acero al carbono chapado	18B3440X012
	Para caja de Acero al carbono WCC o Hierro fundido gris	1A579724052	38	Tornillo de Cabeza del Diafragma, Acero con revestimiento de cinc	1B290524052
	Para caja de Acero inoxidable CF8M/CF3M	1A5797T0012	45*	Empaquetadura del Cabezal del Diafragma, Composición	18B3450X012
25*	Empaquetadura de la Tapa de Cierre, Neopreno (CR)	1P753306992	46	Placa de identificación	-----
26	Conjunto de Ventilación		47	Tornillo Guía, Acero inoxidable (se requieren 2)	1A368228982
	Caja del resorte, al lado ( <b>estándar</b> )		48	Flecha Indicadora de Caudal	-----
	(Tipo Y602-12)	27A5516X012	49	Anillo de Soporte, Acero inoxidable	18B3446X012
	Caja del resorte, abajo (Tipo Y602-1)	17A6570X012	50	Asiento Inferior del Resorte, Acero con recubrimiento de cinc	1B636325062
	Caja del resorte, arriba (Tipo Y602-11)	17A5515X012	51	Etiqueta NACE	-----
27	Tapón de Tubo (solo Tipo T205)		52	Alambre de la Etiqueta	-----
	Acero inoxidable ( <b>estándar</b> )	1A369224492			
	Acero inoxidable (NACE) <sup>(2)</sup>	1A369235072			

\* Pieza de reemplazo recomendada

- El uso del conjunto de tornillo de ajuste opcional externo de cabeza cuadrada se recomienda solo para los rangos 83 a 172 mbar / 1.2 a 2.5 psig, 0,17 a 0,31 bar / 2.5 a 4.5 psig, y 0,31 a 0,48 bar / 4.5 a 7 psig.
- Norma NACE MR0175-2002.

## Reguladores industriales

### Emerson Process Management Regulator Technologies, Inc.

EE. UU. - Oficina central  
McKinney, Texas 75069-1872, EE. UU.  
Tel: +1 800 558 5853  
Fuera de los EE. UU.: +1 972 548 3574

Asia-Pacífico  
Shanghai 201206, China  
Tel: +86 21 2892 9000

Europa  
Bologna 40013, Italia  
Tel: +39 051 419 0611

Oriente Medio y África  
Dubai, Emiratos Árabes Unidos  
Tel: +971 4811 8100

## Tecnologías de gas natural

### Emerson Process Management Regulator Technologies, Inc.

EE. UU. - Oficina central  
McKinney, Texas 75069-1872, EE. UU.  
Tel: +1 800 558 5853  
Fuera de los EE. UU.: +1 972 548 3574

Asia-Pacífico  
Singapur 128461, Singapur  
Tel: +65 6770 8337

Europa  
Bologna 40013, Italia  
Tel: +39 051 419 0611  
Chartres 28008, Francia  
Tel: +33 2 37 33 47 00

## TESCOM

### Emerson Process Management Tescom Corporación

EE. UU. - Oficina central  
Elk River, Minnesota 55330-2445, EE. UU.  
Tels: +1 763 241 3238  
+1 800 447 1250

Europa  
Selmsdorf 23923, Alemania  
Tel: +49 38823 31 287

Asia-Pacífico  
Shanghai 201206, China  
Tel: +86 21 2892 9499

Para obtener más información, visitar [www.fisherregulators.com](http://www.fisherregulators.com)



La forma distintiva de diamante fundida en cada caja de resorte identifica de manera única el regulador como parte de la marca Fisher® y garantiza la mayor calidad, durabilidad, rendimiento y la mejor asistencia.

El logotipo de Emerson es una marca comercial y de servicio de Emerson Electric Co. Las demás marcas son propiedad de sus respectivos dueños. Fisher es una marca de Fisher Controls International LLC, una compañía de Emerson Process Management.

El contenido de esta publicación se presenta exclusivamente para fines informativos y, aunque se hayan aplicado los mayores esfuerzos para garantizar su exactitud, no constituye ninguna garantía, explícita o implícita, en relación con los productos o servicios aquí descritos o con su uso o aplicabilidad. Nos reservamos el derecho de modificar o mejorar los diseños o especificaciones de dichos productos en cualquier momento, sin previo aviso.

Emerson Process Management Regulator Technologies, Inc. no se hace responsable de la selección, el uso o el mantenimiento de ningún producto. La responsabilidad de la selección, el uso y el mantenimiento correctos de cualquier producto de Emerson Process Management Regulator Technologies, Inc. es solo del comprador.