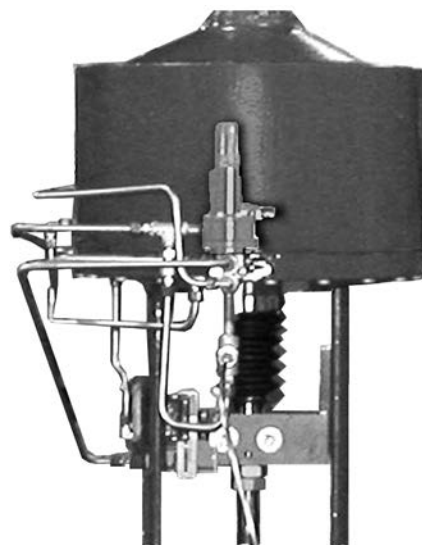


Válvula de desarme Fisher™ 377

Índice

Introdução	1
Escopo do manual	1
Descrição	1
Especificações	2
Serviços educacionais	2
Instalação	4
Requisitos de pressão de alimentação	6
Informações de operação	8
Calibração	8
Princípio de operação	9
Válvula de desarme 377D	9
Válvula de desarme 377L	10
Válvula de desarme 377U	11
Manutenção	12
Verificação operacional periódica	13
Procedimentos de substituição de peças da válvula de desarme	13
Substituição de diafragmas e peças do obturador da válvula	13
Substituição de peças do conjunto da haste/obturador	14
Encomenda de peças	15
Kits de peças	15
Lista de peças	15

Figura 1. Válvula de desarme Fisher 377 montada no atuador 585C tamanho 130



W8435-1

Introdução

Escopo do manual

Este manual de instruções contém informações sobre a instalação, operação, manutenção e informações sobre peças para a válvula de desarme Fisher 377. Consulte os manuais de instruções separados para obter informações sobre a válvula de controle, atuador e acessórios.

Não instale, opere, nem faça a manutenção da válvula de disparo 377 sem ter sido devidamente treinado e qualificado para fazer a instalação, operação e manutenção de válvulas, atuadores e acessórios. Para evitar ferimentos ou danos materiais, é importante ler atentamente, compreender e seguir todo o conteúdo deste manual, incluindo todos os cuidados e advertências de segurança. Em caso de dúvidas sobre estas instruções, entre em contato com o [escritório de vendas da Emerson](#) antes de prosseguir.

Descrição

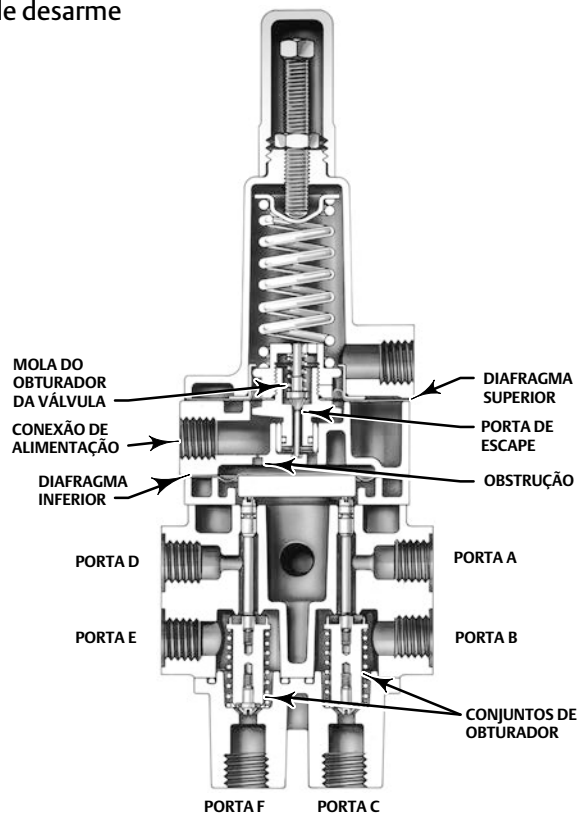
As válvulas de desarme 377 com detecção de pressão, mostradas nas figuras 1, 2 e 3, servem para as aplicações de controle em que uma ação específica da válvula/atuador é exigida quando a pressão da alimentação cai abaixo de um ponto específico. Quando a pressão da alimentação cai abaixo do ponto de desarme, a válvula de desarme faz o atuador falhar acima, travar na última posição ou falhar abaixo. Quando a pressão de alimentação sobe acima do ponto de desarme, a válvula de desarme 377 é restabelecida automaticamente, permitindo que o sistema volte à operação normal. A válvula de desarme pode ser montada no topo de um coletor, em um garfo ou em um suporte, conforme os requisitos da aplicação. As válvulas de desarme 377 são usadas com todos os tipos de atuadores de pistão.

Figura 2. Válvula de desarme Fisher 377 típica



W4292-1

Figura 3. Vista transversal simplificada da válvula de desarme



W4303-1

Especificações

As especificações para as válvulas de desarme 377 são fornecidas na tabela 1.

Serviços educacionais

Para obter informações sobre os cursos disponíveis para as válvulas de desarme 377 e vários outros produtos, entre em contato com:

Emerson Automation Solutions
Educational Services - Registration
Telefone: +1-641-754-3771 ou +1-800-338-8158
E-mail: education@emerson.com
emerson.com/fishervalvetraining

Tabela 1. Especificações

Configurações disponíveis

Válvula de desarme 377: Inclui a válvula de retenção, mas não o tanque de volume: configurado pelo usuário para a posição de trava. Para uso ou substituição em campo.

Quando a pressão da alimentação cai abaixo do ponto de desarme, a válvula de desarme 377D: Desloca o pistão do atuador para baixo. Inclui a válvula de retenção e o tanque de volume.

Válvula de desarme 377L: Trava o pistão do atuador na última posição.

Válvula de desarme 377U: Desloca o pistão do atuador para cima. Inclui a válvula de retenção e o tanque de volume.

Válvula de desarme 377CW: Desloca totalmente no sentido horário para fechar a válvula. Exige uma válvula de retenção e um tanque de volume. A válvula de desarme move o pistão para a posição acima/abaixo e requer a configuração do atuador para o movimento real no sentido horário.

Válvula de desarme 377CCW: Desloca-se totalmente no sentido anti-horário para fechar a válvula. Exige uma válvula de retenção e um tanque de volume. A válvula de desarme move o pistão para a posição acima/abaixo e requer a configuração do atuador para o movimento real no sentido anti-horário.

Todas as válvulas de desarme 377 podem ser convertidas para qualquer um dos modos de falha acima com pequenas alterações na interligação

Pressão de alimentação permitida para a válvula de desarme⁽¹⁾

Máxima: 10,3 bar (150 psig)

Mínima: 3,8 bar (55 psig)

Pressão de saída

Operação normal: Pressão do dispositivo de controle
Modo Falha acima ou Falha abaixo: Pressão máxima do tanque de volume

Travar na última posição: Pressão respectiva do cilindro

Ponto de desarme⁽²⁾

Ajustável de um mínimo de 2,8 bar (40 psig) até no máximo 72% da pressão de alimentação;
consulte a Figura 4

Redefinir: 12,5 a 33% acima do ponto de desarme ajustado

Coefficientes de fluxo (C_v)⁽³⁾

Depende do caminho do fluxo (mostrado na figura 3) conforme segue:

Porta A para Porta B e Porta D para Porta E: 0,5

Porta B para Porta C e Porta E para Porta F: 0,6

Conexões de pressão

Interna de 1/4 NPT

Capacidades de temperatura⁽¹⁾

Diafragmas e O-rings de nitrilo: -40 a 82 °C (-40 a 180 °F)

Diafragmas e O-rings de fluorocarbono: -18 a 104 °C (0 a 220 °F)

Pressão operacional interna máxima do tanque de volume (para as válvulas de desarme 377D, 377U, 377CW e 377CCW)

Padrão: 10,3 bar (150 psig) para aplicações aprovadas não ASME. Consulte a nota na página 7.

Aplicações aprovadas ASME: 10,3 bar (150 psig) nominais, máximo; 9,3 bar (135 psig), recomendado. Consulte a nota na página 7.

Classificação de áreas perigosas

Satisfazem os requisitos da ATEX grupo II categoria 2 gás e poeira



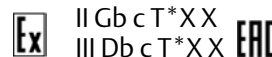
Ex h IIC Tx Gb
Ex h IIIC Tx Db

A temperatura máxima da superfície (Tx) depende das condições operacionais

Gás: T4, T5, T6

Sujeira: T85...T104

Atende ao regulamento técnico da União Aduaneira TP TC 012/2011 para equipamentos dos Grupos II / III Categoria 2



377 SST

Classificação para sistemas instrumentados de segurança pronto para SIL3 - certificado pela exida Consulting LLC

Montagem

Montada no topo: Montada no coletor entre um posicionador Fischer 3570 e um atuador 480 (os coletores não podem ser fornecidos com os atuadores de pistão Fisher 585C, 685, 1061, 1066 e 1069).

Montada na lateral: Montada em um garfo ou suporte para usar com um controlador de válvula digital FIELDVUE™ DVC6200, DVC6200f, DVC6200p, DVC6000 ou DVC6000f

-continuação-

Tabela 1. Especificações (continuação)

Peso aproximado

Válvula de desarme

Alumínio: 0,95 kg (2,1 libras)

SST: 2,31 kg (5,1 libras)

Coletor de montagem: 0,5 kg (1,2 libra)

Tanque de volume: Varia entre 5,4 e 363 kg (12 e 800 libras) dependendo do tamanho

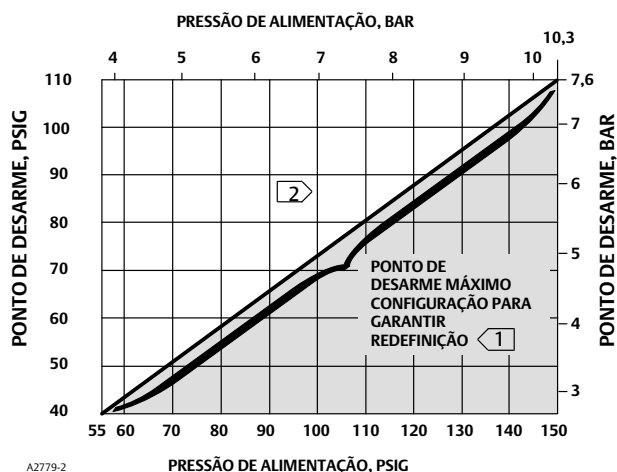
Declaração de SEP

A Fisher Controls International LLC declara que este produto está de acordo com o Artigo 4, parágrafo 3, da Diretriz PED 2014/68/EU. Ele foi projetado e fabricado de acordo com as Boas Práticas de Engenharia (SEP) e não pode, por isso, receber, a marca CE relativamente à conformidade PED.

Contudo, o produto *pode* conter a marca CE para indicar conformidade com *outras* diretivas da Comunidade Europeia aplicáveis.

1. Os limites de temperatura e pressão indicados neste documento e em qualquer norma ou código aplicável não devem ser excedidos.
2. Se o ponto de desarme não for especificado, ele é configurado na fábrica em 72% da pressão de alimentação ou 2,8 bar (40 psig), o que for mais alto.
3. Os valores representam as medições nominais de C_v para cada par de portas, usando uma combinação de válvula de desarme/atuador.

Figura 4. Configurações do ponto de desarme máximo

**OBSERVAÇÕES:**

1. O PONTO DE DESARME PODE SER CONFIGURADO PARA QUALQUER VALOR ENTRE 2,8 BAR (40 PSIG) E A LINHA DO PONTO DE DESARME MÁXIMO.
2. A REDEFINIÇÃO OCORRE DE 12,5 A 33% ACIMA DO PONTO DE DESARME AJUSTADO.

Instalação

⚠ ADVERTÊNCIA

Evite ferimentos causados pela liberação repentina de pressão do processo. Antes de montar o controlador:

- Use sempre luvas, roupas e óculos de proteção antes de efetuar qualquer operação de instalação para evitar ferimentos.
- A pressão excessiva de qualquer componente do sistema pode causar ferimentos ou danos materiais decorrentes de incêndio ou explosão causada pela ventilação ou vazamento do meio de alimentação. Para evitar esses ferimentos ou danos, forneça dispositivos adequados de alívio ou limitação de pressão se a pressão de alimentação for capaz de exceder a pressão máxima permitida do componente do sistema.
- Verifique com o engenheiro do processo ou de segurança se são necessárias medidas adicionais para proteção contra os meios de processo.
- Se efetuar a instalação em uma aplicação existente, consulte a seção ADVERTÊNCIA no início da seção Manutenção deste manual de instruções.

CUIDADO

Não utilize fita de vedação nas conexões pneumáticas. Este instrumento contém passagens pequenas que podem ficar obstruídas por pedaços de fita de vedação. Pasta de vedação de roscas deve ser usada para vedar e lubrificar as conexões pneumáticas rosçadas.

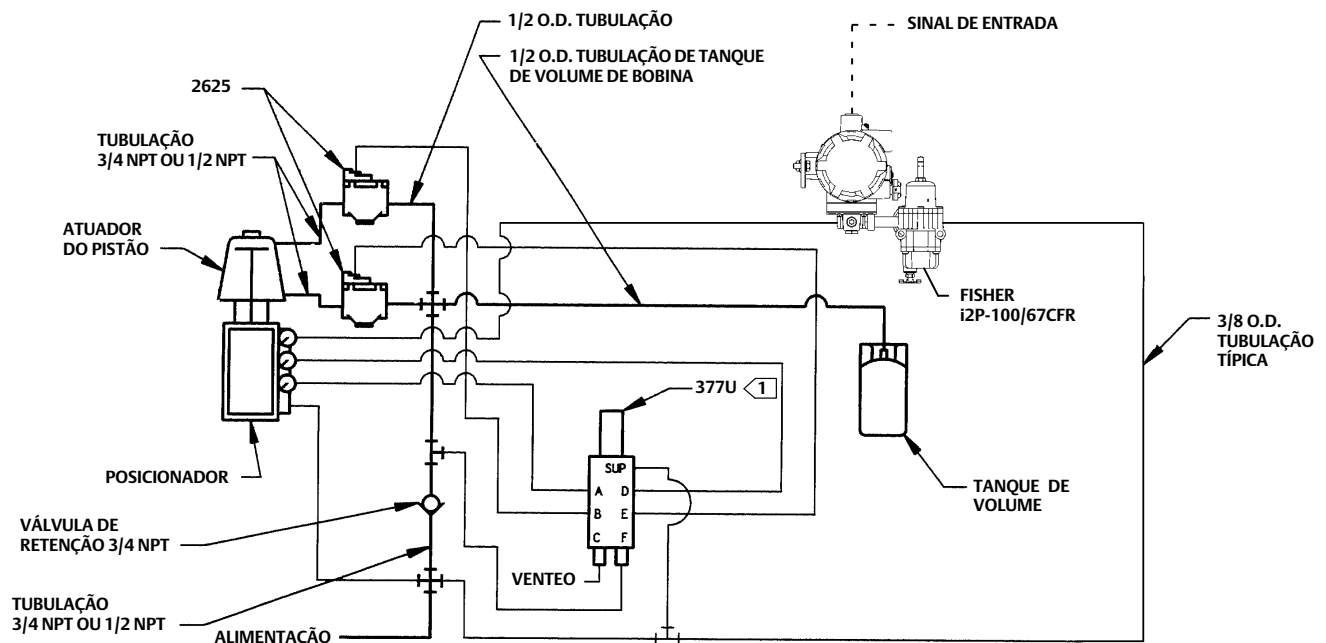
A válvula de desarme 377 é normalmente solicitada como parte de um conjunto de válvula de controle. Siga os procedimentos do manual de instruções adequados para o corpo da válvula e o atuador ao instalar a válvula de controle na tubulação.

Se a válvula de desarme 377 foi fornecida separadamente do conjunto da válvula de controle, o procedimento de instalação depende do tipo de atuador e do equipamento acessório exigido para o sistema individual da válvula de controle. Instale qualquer equipamento acessório no sistema da válvula de controle de forma que o funcionamento geral das conexões da linha de pressão da válvula de desarme especificada não seja interrompido. As figuras 7, 8 e 9 são esquemas que mostram as conexões da linha de pressão para cada uma das três possíveis configurações do modo de falha da válvula de desarme.

CUIDADO

As válvulas de desarme 377 são testadas contra vazamentos, para que o modo de falha do atuador pretendido seja mantido na perda da pressão de alimentação. Os acessórios do sistema de controle, como reforçadores de volume com sedes rígidas, comprometem a integridade de todo o sistema devido a vazamentos. Portanto, não é recomendável usar acessórios do sistema de controle (como reforçadores de volume) entre a válvula de desarme e o atuador. Se isso não puder ser evitado e o reforçador de volume for exigido, um reforçador de volume projetado para o desligamento hermético, como o Fisher 2625, fornece uma probabilidade mais alta de integridade do sistema de controle. Consulte as figuras 5 e 6 para ver a instalação adequada das válvulas de desarme 377 com os reforçadores de volume 2625.

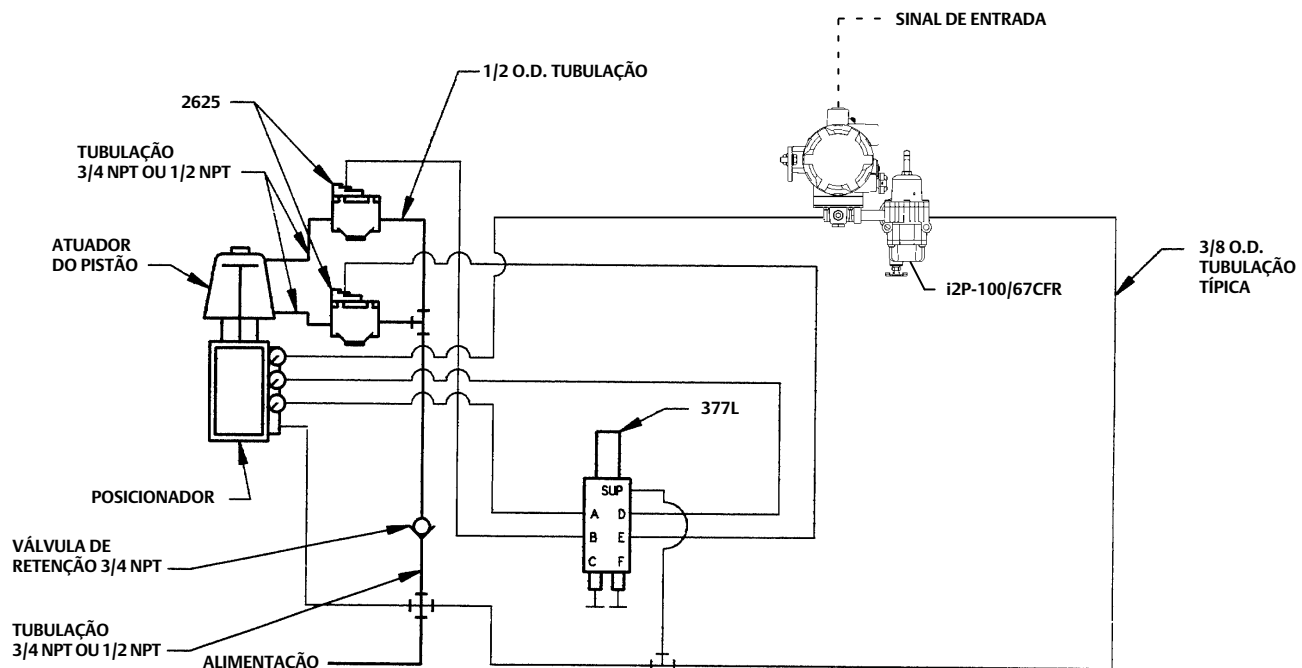
Figura 5. Amplificador de Volume Fisher 2625 usado com Válvula de Disparo 377U ou 377D



OBSERVAÇÕES:

1. A CONEXÃO DAS PORTAS C E F SÃO INVERSAS PARA 377D.
2. SÃO NECESSÁRIAS VÁLVULA DE RETENÇÃO 3/4 NPT, TUBULAÇÃO 1/2 OU 3/4 NPT E TUBULAÇÃO DE BOBINA DE 1/2 POL. (DÂMETRO EXTERNO) PARA O TANQUE DE VOLUME.
3. O REGULADOR DA PRESSÃO DE ALIMENTAÇÃO ESPECIFICADO DEVE TER CAPACIDADE ADEQUADA PARA AMPLIFICADORES 2625. ALÉM DISSO, SE O AMPLIFICADOR 2625 TIVER QUE SER MONTADO NO NIPLE, O AMPLIFICADOR DEVE SER MONTADO EM UMA CONEXÃO DO CILINDRO DE 1/2 NPT OU MAIOR. ALGUNS CILINDROS MENORES NÃO PODEM SER PERFURADOS NESTA EXTENSÃO; ENTRE EM CONTATO COM O [ESCRITÓRIO DE VENDAS DA EMERSON](#) PARA OBTER INFORMAÇÕES SOBRE A DISPONIBILIDADE DE TIPOS E TAMANHOS ESPECÍFICOS.

Figura 6. Amplificador de Volume Fisher 2625 usado com Válvula de Disparo 377L



OBSERVAÇÕES:

1. SÃO NECESSÁRIAS VÁLVULA DE RETENÇÃO 3/4 NPT E TUBULAÇÃO 1/2 OU 3/4 NPT.
2. O REGULADOR DA PRESSÃO DE ALIMENTAÇÃO ESPECIFICADO DEVE TER CAPACIDADE ADEQUADA PARA AMPLIFICADORES 2625. ALÉM DISSO, SE O AMPLIFICADOR 2625 TIVER QUE SER MONTADO NO NIPLÉ, O AMPLIFICADOR DEVE SER MONTADO EM UMA CONEXÃO DO CILINDRO DE 1/2 NPT OU MAIOR. ALGUNS CILINDROS MENORES NÃO PODEM SER PERFURADOS NESTA EXTENSÃO; ENTRE EM CONTATO COM O [ESCRITÓRIO DE VENDAS DA EMERSON](#) PARA OBTER INFORMAÇÕES SOBRE A DISPONIBILIDADE DE TIPOS E TAMANHOS ESPECÍFICOS.

E1571

Requisitos de pressão de alimentação

⚠ ADVERTÊNCIA

Podem ocorrer ferimentos graves e danos materiais se o ar de alimentação dos instrumentos não estiver limpo, seco e livre de óleo. Embora o uso e a manutenção regulares de um filtro que remova partículas maiores que 40 micrômetros de diâmetro seja suficiente na maioria das aplicações, verifique junto ao escritório de campo da Emerson e aos padrões de qualidade de ar do setor de instrumentos quanto ao uso com gás corrosivo, ou se não tiver certeza sobre a quantidade adequada ou método correto de filtragem de ar ou de manutenção do filtro.

CUIDADO

Não utilize fita de vedação nas conexões pneumáticas. Este instrumento contém passagens pequenas que podem ficar obstruídas por pedaços de fita de vedação. Pasta de vedação de roscas deve ser usada para vedar e lubrificar as conexões pneumáticas roscadas.

O regulador de alimentação, se usado, deve ter uma capacidade de fluxo maior que a capacidade combinada exigida da válvula de desarme e do atuador. Para garantir a seleção adequada do regulador de alimentação, verifique se o valor C_v do regulador é maior que o valor C_v do caminho de fluxo apropriado, mostrado na tabela 1 para a válvula de desarme. Um regulador com capacidade insuficiente pode permitir a queda da pressão de alimentação, fazendo com que a válvula desarme novamente e inicie um ciclo de desarme/redefinição. Um exemplo de um regulador de alimentação adequado para usar com a válvula de desarme 377 é um regulador 64; sua capacidade geralmente é alta o suficiente para atender as demandas da maioria das combinações de válvula de desarme/atuador. Determine os requisitos da sua combinação de válvula de desarme/atuador para fazer a seleção adequada do regulador de alimentação.

Observação

Durante a operação normal, um regulador de alimentação de tamanho adequado mantém uma pressão de alimentação maior que a demanda de pressão da válvula de desarme e dos dispositivos de controle. No entanto, se a posição normal do pistão do atuador não for relativamente próxima da sua posição de falha durante a inicialização ou a restauração da pressão de alimentação, a pressão de alimentação do regulador pode cair e fazer com que a válvula desarme novamente e inicie um ciclo de desarme/redefinição. Para evitar isso, realize as seguintes etapas:

1. Ajuste a pressão do instrumento (dispositivo de controle) para posicionar o pistão do atuador conforme posicionado no modo de falha.
2. Restaure a pressão de alimentação para a faixa operacional normal.
3. Redefina manualmente a pressão do instrumento para a operação normal.

⚠ ADVERTÊNCIA

Se um gás inflamável ou perigoso for usado como meio da pressão de alimentação, podem ocorrer ferimentos e danos materiais causados por incêndios ou explosões de gás acumulado ou pelo contato com o gás perigoso. O conjunto do posicionador/atuador não forma uma vedação hermética de gás e quando o conjunto é fechado, uma linha de ventilação remota, ventilação adequada e medidas de segurança necessárias devem ser usadas. No entanto, não se pode confiar apenas em um cano de ventilação remoto para remover todos os gases perigosos. A tubulação da linha de ventilação deve satisfazer os códigos de segurança locais e regionais e deve ser tão curta quanto o possível, com o diâmetro interno adequado e poucas curvas para reduzir o acúmulo de pressão no compartimento.

Observação

Para garantir a integridade do sistema de desarme na perda da pressão de alimentação, um sistema de desarme 377D ou 377U requer um tanque de volume e uma válvula de retenção conforme mostrado nas figuras 7 e 9.

Os regulamentos locais e estaduais podem exigir o uso de tanques de volume aprovados pelo ASME. Determine os requisitos e os regulamentos aplicáveis para a seleção adequada do tanque de volume.

Para aplicações aprovadas pelo ASME, o tanque de volume tem uma pressão operacional interna nominal de 10,3 bar (150 psig) e tem uma válvula de segurança com uma pressão configurada em 10,3 bar (150 psig) montada no tanque para o alívio da pressão. Evite uma pressão de alimentação muito próxima da pressão configurada na válvula de segurança. Para garantir a vedação e a longevidade da sede da válvula de segurança, a pressão de alimentação máxima recomendada é de 9,3 bar (135 psig).

Os tanques de volume padrão fornecidos na Europa devem seguir a Diretiva 2009/105/EC para vasos de pressão simples. A pressão nominal máxima é declarada no tanque.

Para as aplicações padrão (não aprovadas pelo ASME), um tanque DOT é usado. O tanque tem classificação nominal de 14,5 bar (240 psig) no serviço LP. Quando usada com o ar, a classificação nominal deve ser considerada como de 10,3 bar (150 psig), coerente com a pressão máxima permitida para a válvula de desarme 377.

-
1. Antes de instalar a válvula de desarme, inspecione-a para ver se está isenta de qualquer material estranho.
 2. Verifique se toda a tubulação de conexão está isenta de material estranho.
 3. Siga as normas aceitáveis de montagem de tubos ao instalar a válvula de desarme. Revista todas as conexões roscadas externas com um composto para tubos.

CUIDADO

Para evitar danos e o possível comprometimento operacional da válvula de desarme, tome cuidado para não passar um excesso de composto para tubos nas conexões. O excesso de composto pode resultar na operação inadequada do piloto e da válvula do cilindro.

CUIDADO

Para garantir a integridade dos sistemas de controle utilizando um reforçador de volume 2625 em combinação com uma válvula de desarme 377, aplique a pressão de suprimento ao reforçador e ao tanque de volume (tanque de volume não exigido na válvula de desarme 377L) através de uma válvula de retenção. Se a válvula de retenção não for instalada adequadamente, isso permitirá que a pressão do cilindro reflua através da porta de alimentação aberta do reforçador de volume em caso de perda da pressão de alimentação. O atuador pode não falhar como pretendido.

⚠ ADVERTÊNCIA

Ferimentos ou danos materiais podem resultar do estouro das peças devido a flutuações da temperatura ou ao calor extremo. Se essas duas condições não puderem ser evitadas, use uma válvula de alívio para proteger o tanque de volume.

4. Leia as informações a seguir antes de fazer as conexões da pressão:
 - a. A porta A da válvula de desarme deve receber a pressão operacional pretendida para o topo do cilindro do atuador. Dependendo do tipo de atuador e dos acessórios usados, essa pressão operacional será de um posicionador de válvula ou um solenoide de comutação.
 - b. A porta B da válvula de desarme deve fornecer a pressão operacional para o topo do cilindro do atuador. Dependendo do tipo de atuador e dos acessórios usados, conecte esta porta ao conjunto do coletor, ao topo do cilindro ou à conexão do cilindro no amortecedor hidráulico (se usado).
 - c. A porta C da válvula de desarme deve fornecer a saída do modo de falha para a pressão operacional de/para o topo do cilindro do atuador. Para o modo de falha abaixo, conecte esta porta ao tanque de volume. Para o modo de falha acima, ventile esta porta para a atmosfera. Para o modo da trava na última posição, conecte esta porta.
 - d. A porta D da válvula de desarme deve receber a pressão operacional pretendida para a parte inferior do cilindro do atuador. Dependendo do tipo de atuador e dos acessórios usados, essa pressão operacional será de um posicionador de válvula ou um solenoide de comutação.
 - e. A porta E da válvula de desarme deve fornecer a pressão operacional para a parte inferior do cilindro do atuador. Sempre conecte essa porta à parte inferior do cilindro do atuador.
 - f. A porta F da válvula de desarme deve fornecer a saída do modo de falha para a pressão operacional de/para a parte inferior do cilindro do atuador. Para o modo de falha abaixo, ventile esta porta para a atmosfera. Para o modo de falha acima, conecte esta porta ao tanque de volume. Para o modo da trava na última posição, conecte esta porta.

Informações de operação

Calibração

Este procedimento de calibração presume que a válvula de desarme está montada no atuador (ou em outro dispositivo) e que toda a tubulação e o tanque de volume apropriado (se necessário) estão instalados. Todos os números se referem à figura 10. Para ver o esquema do modo de falha adequado, consulte a figura 7, 8 ou 9.

▲ ADVERTÊNCIA

O procedimento a seguir requer que a válvula de desarme seja tirada de operação. Para evitar ferimentos e danos materiais causados por um meio de processo descontrolado, providencie um meio de controle temporário do processo enquanto a válvula de desarme está fora de serviço.

1. Remova a tampa do parafuso de ajuste (número 1).
2. Solte a porca hexagonal (número 3) e gire o parafuso de fixação (número 2) no sentido anti-horário até que toda a carga seja removida da mola (número 6).
3. Conecte um calibrador de tamanho adequado para a leitura da pressão de alimentação à linha de alimentação. Para tornar a ação de falha mais visível, ajuste o sinal do dispositivo de controle para que o movimento da haste do atuador seja visível quando a válvula de desarme for ativada.
4. Para o modo da trava na última posição, remova os obturadores das portas C e F.
5. Configure a pressão de alimentação como a pressão do ponto de desarme exigida (consulte a tabela 1 para ver os limites do ponto de desarme).

Observação

Para a calibração adequada, reverta completamente o parafuso de fixação (número 2) até que não haja compressão da mola. Em seguida, configure o ponto de desarme girando o parafuso de fixação no sentido horário para comprimir a mola.

6. Gire lentamente o parafuso de fixação no sentido horário para comprimir a mola até que a válvula desarme. Quando a válvula desarmar no modo de falha acima ou falha abaixo, a haste do atuador move-se para a posição apropriada. No modo da trava na última posição, a haste do atuador não se move; no entanto, será ouvido que o ar escapa das portas C e F. Isso ocorre porque a pressão está sendo liberada nos dois lados do cilindro do atuador.
7. Aperte a porca hexagonal (número 3) e instale a tampa do parafuso de ajuste (número 1).
8. Para o modo da trava na última posição, reinstale os obturadores nas portas C e F.
9. Redefina o dispositivo de controle para a operação normal.

Princípio de operação

Válvula de desarme 377D

A figura 7 ilustra a operação da válvula de desarme no modo de falha abaixo.

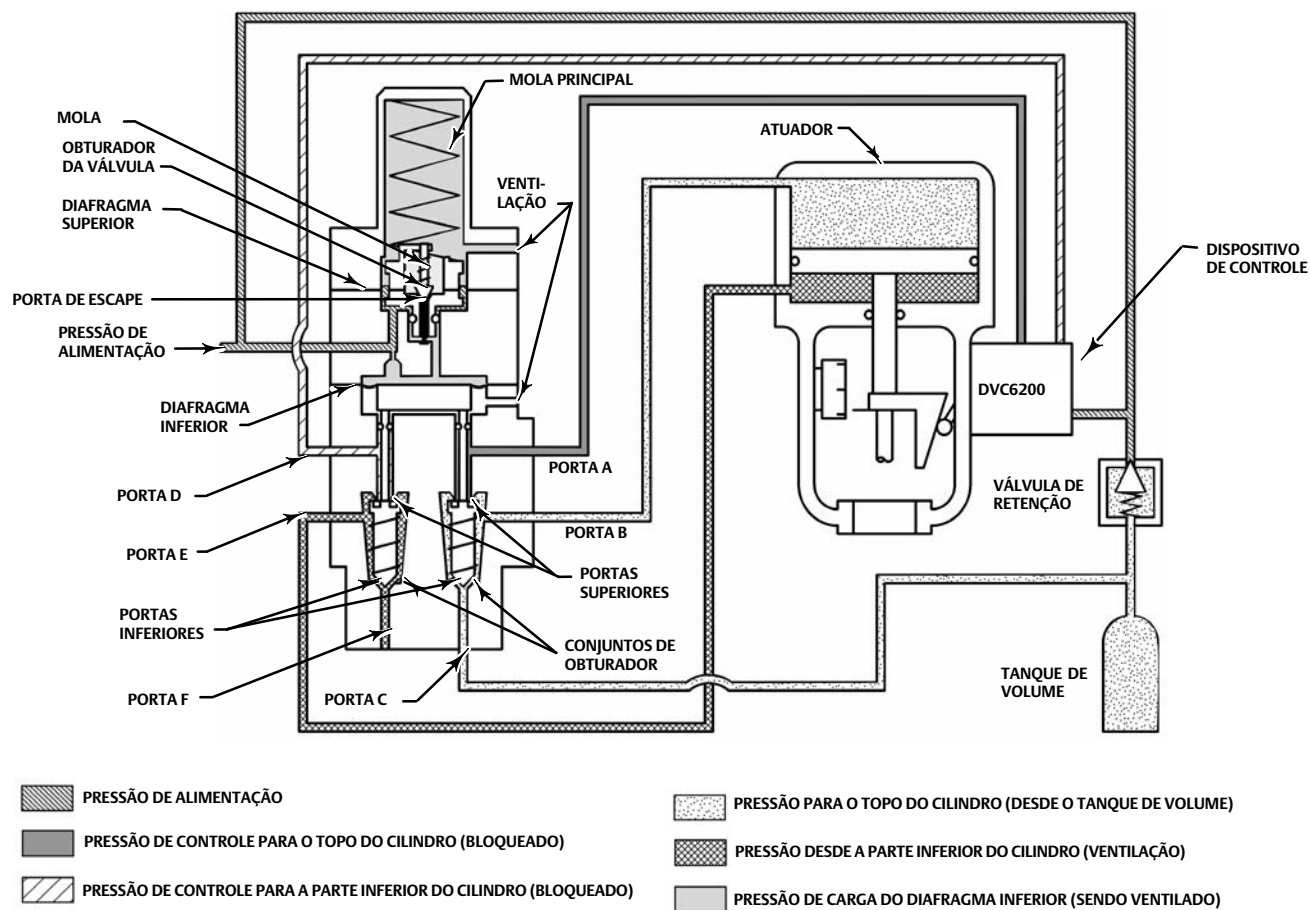
Na operação normal, a pressão de alimentação carrega o diafragma superior da válvula de desarme. A mola do obturador da válvula mantém a porta de exaustão fechada. A pressão de alimentação também carrega o diafragma inferior através da restrição, fazendo com que os conjuntos do obturador se movam para baixo e isolem as portas C e F, enquanto conectam a porta A à B e a D à E. A pressão normal de controle do atuador, desde o dispositivo de controle, é aplicada no topo do cilindro através das portas A e B e na sua parte inferior através das portas D e E. Um tanque de volume é carregado até a pressão de alimentação máxima por meio de uma válvula de retenção. A válvula de retenção mantém a pressão de alimentação máxima no tanque de volume se a pressão de alimentação cair.

Quando a pressão de alimentação cai abaixo do ponto de desarme, a porta de exaustão abre, ventilando a pressão de alimentação que está carregando o diafragma inferior. Isso faz com que as portas superiores dos conjuntos do obturador fechem e desconectem a pressão normal do dispositivo de controle para o atuador.

Em seguida, a pressão do tanque de volume é aplicada através das portas C e B ao topo do cilindro do atuador, enquanto a pressão na parte inferior do cilindro do atuador é ventilada pelas portas E e F. O desequilíbrio de pressão criado força o pistão do atuador para baixo.

Quando a pressão de alimentação é restaurada, ela carrega novamente os diafragmas superior e inferior, fazendo a válvula de desarme ser redefinida. A porta de exaustão fecha, as portas superiores dos conjuntos do obturador abrem e as portas inferiores fecham. A pressão normal de controle do atuador, desde o dispositivo de controle, é restaurada através das portas A e B e D e E. A válvula de retenção abre e recarrega o tanque de volume até a pressão de alimentação máxima.

Figura 7. Válvula de desarme Fisher 377D mostrada na condição de desarme



GE08412-A
A6905-1

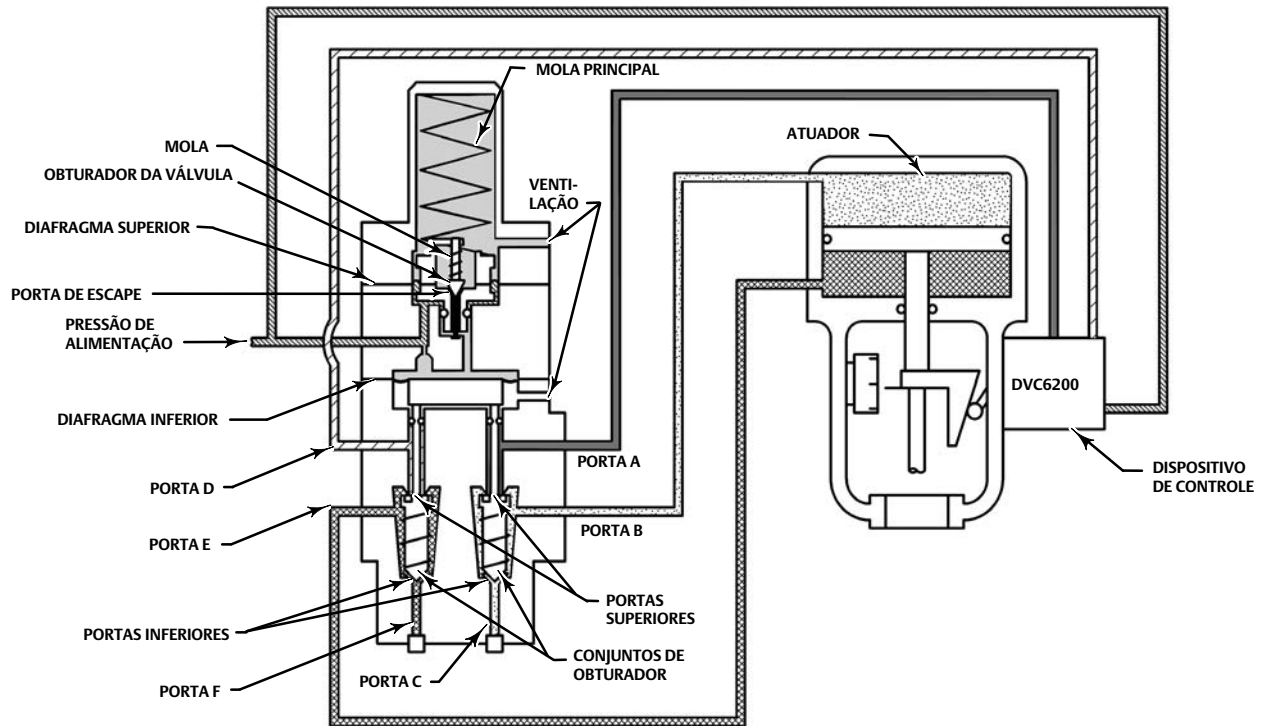
Válvula de desarme 377L







A figura 8 ilustra a operação da válvula no modo de trava na última posição.

Quando a pressão de alimentação cai abaixo do ponto de desarme, a porta de exaustão abre, ventilando a pressão de alimentação do diafragma inferior. Isso faz com que as portas superiores dos conjuntos do obturador fechem e as portas inferiores abram. Como as portas C e F são conectadas, nenhuma alteração de pressão ocorre em nenhum dos lados do pistão do atuador, e o pistão é travado na posição pela pressão. Nenhum tanque de volume é necessário neste modo.

Quando a pressão de alimentação é restaurada, os conjuntos do obturador se movem de volta para a posição operacional normal. A pressão de alimentação do dispositivo de controle é aplicada ao atuador através das portas A e B e D e E.

Figura 8. Válvula de desarme Fisher 377L mostrada na condição de desarme



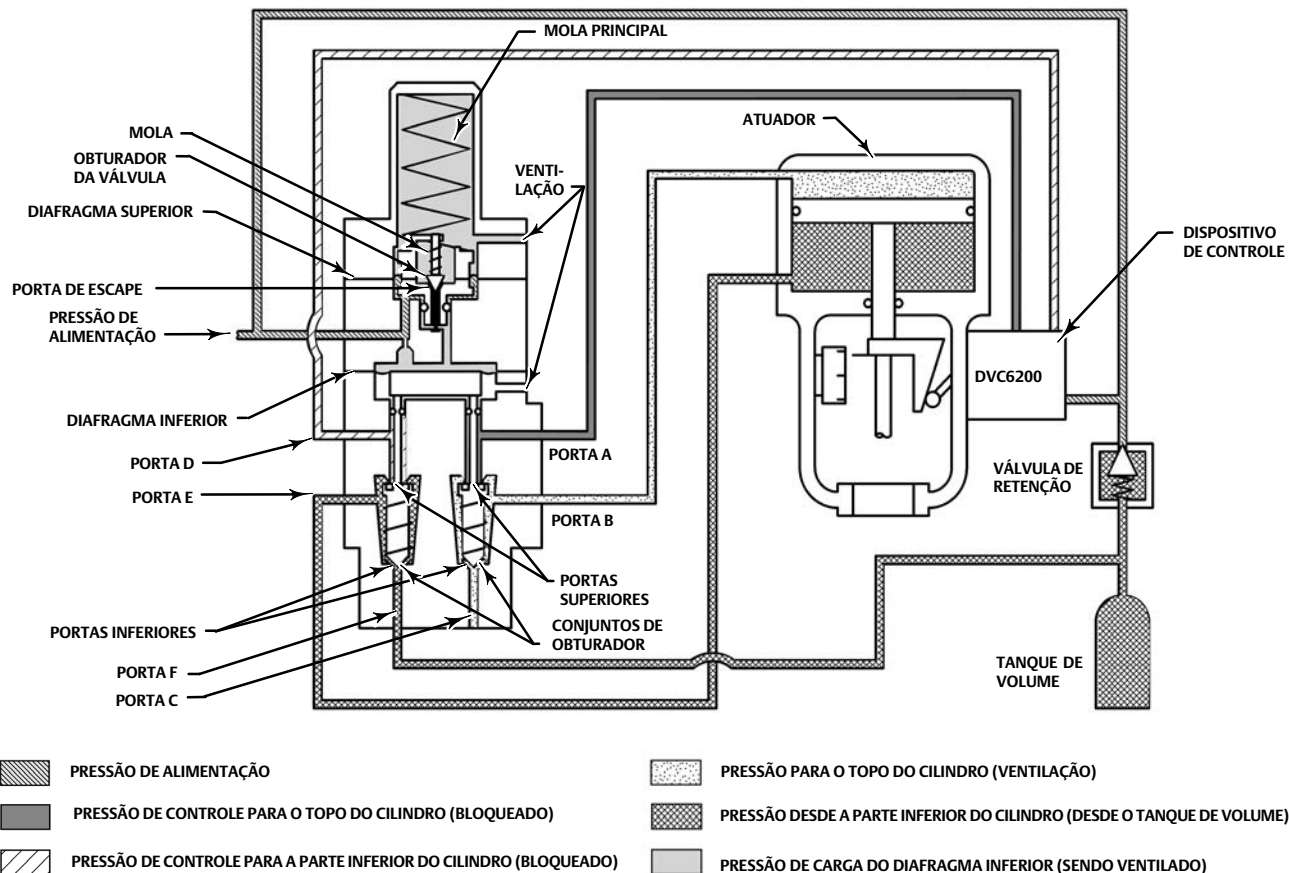
- | | |
|---|--|
|  PRESSÃO DE ALIMENTAÇÃO |  PRESSÃO PARA O TOPO DO CILINDRO (ESTÁTICO) |
|  PRESSÃO DE CONTROLE PARA O TOPO DO CILINDRO (BLOQUEADO) |  PRESSÃO DESDE A PARTE INFERIOR DO CILINDRO (ESTÁTICO) |
|  PRESSÃO DE CONTROLE PARA A PARTE INFERIOR DO CILINDRO (BLOQUEADO) |  PRESSÃO DE CARGA DO DIAFRAGMA INFERIOR (SENDO VENTILADO) |

GE08414-A
A6906-1

Válvula de desarme 377U

A figura 9 ilustra a operação da válvula de desarme no modo de falha acima. O modo de operação de falha acima é semelhante ao de falha abaixo, com a exceção de que as conexões às portas C e F são invertidas. Quando a pressão de alimentação cai abaixo do ponto de desarme, o topo do cilindro do atuador ventila e a pressão do tanque de volume carrega a parte inferior do cilindro do atuador. O desequilíbrio de pressão criado força o pistão do atuador para cima.

Figura 9. Válvula de desarme Fisher 377U mostrada na condição de desarme

GE08413-A
A2284-6

Manutenção

As peças da válvula de desarme estão sujeitas ao desgaste normal, portanto, a válvula deve ser ativada periodicamente para determinar se está funcionando corretamente. Se a válvula não funcionar corretamente, use os seguintes procedimentos para inspecionar e consertar ou substituir as peças conforme o necessário. A frequência de inspeção, conserto e substituição depende da severidade das condições de trabalho. Anote a localização de todas as conexões de pressão para garantir a instalação correta da válvula de desarme quando for remontar, ou utilize os procedimentos de instalação deste manual de instruções. Todos os números se referem à figura 10, salvo indicação diferente.

⚠️ ADVERTÊNCIA

Evite ferimentos ou danos em equipamentos provocados por uma súbita liberação de pressão do processo ou do rompimento de peças. Antes de efetuar quaisquer operações de manutenção:

- Use sempre luvas, roupas e óculos de segurança antes de efetuar quaisquer operações de manutenção para evitar ferimentos.
- Não remova o atuador da válvula enquanto a válvula ainda estiver pressurizada.

- **Desconecte todas as linhas de operação que estejam fornecendo pressão de ar, energia elétrica ou um sinal de controle ao atuador. Certifique-se de que o atuador não possa abrir ou fechar a válvula inesperadamente.**
- **Use as válvulas de desvio ou desligue completamente o processo para isolar a válvula da pressão do processo. Libere a pressão do processo em ambos os lados da válvula. Drene o meio de processo dos dois lados da válvula.**
- **Faça a ventilação da pressão de carga do atuador e libere qualquer compressão previamente existente na mola do atuador.**
- **Use os procedimentos de segurança para se certificar de que as medidas acima permanecem em efeito enquanto você trabalha no equipamento.**
- **Verifique com o engenheiro do processo ou de segurança se são necessárias medidas adicionais para proteção contra os meios de processo.**

Verificação operacional periódica

⚠ ADVERTÊNCIA

O procedimento a seguir requer que a válvula de desarme seja tirada de operação. Para evitar ferimentos e danos materiais causados por um meio de processo descontrolado, providencie um meio de controle temporário do processo enquanto a válvula de desarme está fora de serviço.

1. Isole o conjunto do atuador/válvula do loop do processo.
2. Forneça um meio para monitorar a entrada da pressão de alimentação na válvula de desarme.
3. Começando com a pressão de alimentação normal aplicada na válvula de desarme, reduza lentamente a pressão até desarmar a válvula. A válvula deve desarmar na pressão configurada durante os procedimentos de calibração.
4. Aumente a pressão de alimentação até que a válvula de desarme seja redefinida. Isso deve ocorrer em uma pressão de alimentação 12,5 a 33% acima do ponto de desarme.
5. Se a válvula não desarmar e for redefinida nas configurações calibradas, consulte os procedimentos de calibração.
6. Se a válvula de desarme não calibrar, continue com os seguintes procedimentos de manutenção.

Procedimento de substituição de peças da válvula de desarme

⚠ ADVERTÊNCIA

Consulte a ADVERTÊNCIA no início da seção Manutenção neste manual de instruções.

Isole a válvula de controle da pressão da linha, libere a pressão em ambos os lados da estrutura da válvula e drene o fluido do processo de ambos os lados da válvula. Se estiver usando um atuador mecânico, feche todas as linhas de pressão que vão para o atuador mecânico e libere toda a pressão do atuador. Use os procedimentos de segurança para se certificar de que as medidas acima permanecem em efeito enquanto você trabalha no equipamento.

Substituição de diafragmas e peças do obturador da válvula

CUIDADO

É necessário cuidado durante o procedimento a seguir, para evitar danos ao diafragma superior.

1. Remova a tampa do parafuso de ajuste (número 1) e solte a porca hexagonal (número 3) que trava o parafuso de fixação (número 2). Solte o parafuso de fixação para remover toda a compressão da mola.
2. Solte os parafusos de cobertura (número 7, não mostrados) do invólucro da mola e levante o conjunto do corpo (número 16) e as peças encaixadas do corpo da válvula de desarme (número 21). Observe a orientação das conexões da ventilação e da alimentação ao corpo (consulte a figura 1).
3. Remova os parafusos de cobertura (número 20, não mostrados) e separe o diafragma (número 17), o espaçador do diafragma (número 19) e a placa de tração (número 18) do resto da montagem do corpo. Levante o invólucro da mola (número 4), o batente de deslocamento (número 75, apenas invólucro de alumínio), a sede da mola superior (número 5) e a mola (número 6).
4. Retire o conjunto do diafragma superior (números 8, 9, 10, 11, 12, 13, 14 e 15).
5. Desparafuse cuidadosamente a sede da mola (número 9) do retentor do diafragma superior (número 13). Tenha cuidado para não perder o obturador da válvula (número 14), o guia da válvula (número 8) e a mola (número 10). Também tome cuidado para não danificar o diafragma superior (número 12).
6. Inspeccione o diafragma superior, o obturador da válvula, o conjunto do corpo e o O-ring (número 15) para ver se não há sulcos, arranhões ou cortes que possam causar vazamentos. Substitua as peças conforme o necessário. Verifique se o O-ring (número 15) está lubrificado corretamente (número 77) para evitar o vazamento além do O-ring.
7. Com a mola (número 10), a sede da mola (número 9), o obturador da válvula (número 13), o guia da válvula (número 8), a arruela do diafragma (número 11) e o diafragma superior (número 12) no lugar, parafuse o retentor do diafragma superior (número 13) e a sede da mola (número 9) juntos, tomando cuidado para não danificar o diafragma.
8. Inspeccione o diafragma inferior (número 17) e a placa de tração (número 18) e substitua-os se estiverem danificados ou excessivamente gastos.
9. Coloque o conjunto do diafragma superior (números 8, 9, 10, 11, 12, 13, 14 e 15), o batente de deslocamento (número 75, apenas invólucro de alumínio), a mola (número 6), a sede da mola superior (número 5), o espaçador do diafragma (número 19), a placa de tração (número 18) e o diafragma (número 17) sobre o conjunto do corpo (número 16). Prenda as peças do conjunto do corpo no invólucro da mola (número 4) com os parafusos de cobertura (número 20). Posicione as conexões de alimentação e ventilação conforme indicado na etapa 2.
10. Observe a orientação da conexão de alimentação em relação ao corpo (consulte a figura 1). Fixe o conjunto, a partir da etapa 9, no corpo (chave 21) com os parafusos de fixação (chave 7, não mostrada). Aperte os parafusos.
11. Consulte os procedimentos de instalação e calibração.

Substituição de peças do conjunto da haste/obturador

1. Remova os parafusos de cobertura (número 76, não mostrados) do corpo (número 21) e remova o coletor (número 73) e os conjuntos de haste/obturador (números 22, 23, 24, 26 e 27).
2. Verifique se os O-rings superior e inferior (números 23 e 26) apresentam cortes ou desgaste. Se o O-ring inferior precisar ser substituído, remova o parafuso retentor do O-ring (número 27) antes de instalar o novo. O-ring superior simplesmente desliza sobre a extremidade da haste (número 22). Lubrifique ligeiramente os O-rings (número 77) antes de remontar.
3. Inspeccione os conjuntos da haste/obturador, inspeccione as sedes da válvula no corpo (número 21) e substitua qualquer peça se necessário.
4. Quando os procedimentos de manutenção do conjunto da haste/obturador estiverem concluídos, deslize cuidadosamente esses conjuntos (números 22, 23, 24, 26 e 27) e as molas (número 25) para dentro do corpo. Encaixe o coletor (número 73) na parte inferior do corpo (número 21) e aperte os parafusos (número 76).
5. Consulte os procedimentos de instalação e calibração.

Encomenda de peças

Ao comunicar-se com o [escritório de vendas da Emerson](#) sobre este equipamento, sempre consulte o número de série da válvula de desarme, localizado na placa de identificação. Consulte a tabela 2 para as peças comuns. Entre em contato com o escritório de vendas da Emerson se os números de peça forem necessários.

⚠ ADVERTÊNCIA

Use apenas peças de substituição Fisher genuínas. Os componentes que não forem fornecidos pela Emerson não devem ser usados, sob nenhuma circunstância, nas válvulas de disparo Fisher. O uso de componentes que não tenham sido fornecidos pela Emerson poderá cancelar a garantia, afetar de forma negativa o desempenho dos instrumentos e causar ferimentos e danos pessoais.

Kits de peças

Descrição	Número de peça
Repair Kit	
Kit include valve plugs, stems, plug assemblies, and nitrile diaphragms, O-rings, and gasket (keys 12, 14, 15, 17, 22, 23, 24, 26, 29, 63, 74, and 89).	
Aluminum Construction	R377X000012
Stainless Construction	R377X000032

Lista de peças

Table 2. Common Parts

Key Number	Description
1	Adjusting screw cap
2	Set screw
3	Hex nut
4	Spring case
5	Upper spring seat
6	Spring
7	Cap screw (not shown), 4 req'd
8	Valve guide
9	Spring, seat
10	Spring
11	Diaphragm washer
12 ⁽¹⁾	Diaphragm
13	Diaphragm retainer
14 ⁽¹⁾	Valve plug
1. Included in Repair Kit	

-continuação-

Table 2. Common Parts (continued)

Key Number	Description
15 ⁽¹⁾	O-ring
16	Pilot body assembly
17 ⁽¹⁾	Diaphragm
18	Pusher plate
19	Diaphragm spacer
20	Cap screw (not shown), 4 req'd
21	Body
22 ⁽¹⁾	Stem, 2 req'd
23 ⁽¹⁾	O-ring, 2 req'd
24 ⁽¹⁾	Plug assembly, 2 req'd
25	Spring, 2 req'd
26 ⁽¹⁾	O-ring, 2 req'd
27	O-ring retainer screw, 2 req'd
29 ⁽¹⁾	O-ring (top-mounted only), 2 req'd
30	Cap screw top mounted, 2 req'd yoke mounted, 1 req'd bracket mounted, 1 req'd
31	Manifold assembly
32	Cap screw (use w/manifold assembly) (not shown), 2 req'd
33	Cap screw (not shown) yoke mounted bracket mounted
34	Pipe plug (for 377L only) (not shown)
35	Pipe plug (boss or bracket mounted w/o manifold assembly for 480-16 only) (not shown)
36	Check valve (for 377D, 377U 377CW and 377CCW only) (not shown) For use w/o 2625 For use with 2625
37	Vent assembly (not shown) Top mounted 377D, 377U 377CW, and 377CCW, 1 req'd Top or boss mounted 377D, 377U, 377CW and 377CCW with flow control valve, 1 req'd Boss mounted 377D, 377L, 377U, 377CW and 377CCW, 2 req'd
37	Flow control valve (optional on 377D, 377U 377CW and 377CCW trip valves)
39	Lithium grease (not furnished with trip valve)
1. Included in Repair Kit	

-continuação-

Table 2. Common Parts (continued)

Key Number	Description
44	<p>Volume Tank⁽²⁾ (for 377D, 377U, 377CW, and 377CCW only) (not shown)</p> <p>Standard Alloy steel 11.8 L / 721 inch³ / 3.1 gal 21.6 L / 1315 inch³ / 5.7 gal 32.3 L / 1970 inch³ / 8.5 gal 42.9 L / 2615 inch³ / 11.3 gal 65.6 L / 4001 inch³ / 17.3 gal 131 L / 8002 inch³ / 34.6 gal [requires two 4001 inch³ volume tanks⁽²⁾]</p> <p>ASME Approved (use w/safety valve) Canadian Registered Alloy steel 8.5L / 518 inch³ / 2.2 gal 24.9 L / 1520 inch³ / 6.6 gal 30.0 L / 1831 inch³ / 7.9 gal 42.8 L / 2609 inch³ / 11.3 gal 68.8 L / 4199 inch³ / 18.1 gal 71.6L / 4371 inch³ / 18.9 gal 143.3 L / 8742 inch³ / 37.86 gal [requires two 4371 inch³ volume tanks⁽²⁾]</p> <p>Alloy steel or S31600 (316 SST) 114 L / 6930 inch³ / 30 gal 227 L / 13860 inch³ / 60 gal 303 L / 18480 inch³ / 80 gal 454 L / 27720 inch³ / 120 gal 908 L / 55440 inch³ / 240 gal</p>
45	<p>Pipe bushing, 1 req'd per volume tank For standard volume tanks w/o 2625 For standard volume tanks w/2625 or ASME approved volume tanks</p>
46	<p>Pipe tee For two standard volume tanks w/o 2625 For two standard volume tanks w/2625 or two ASME approved volume tanks For one ASME approved volume tank w/o 2625 For one ASME approved volume tank w/2625</p>
47	<p>Pipe nipple For two standard volume tanks w/o 2625 For two standard volume tanks w/2625 or two ASME approved volume tanks or one ASME approved volume tank w/o 2625 For one ASME approved volume tank w/2625</p>
48	Safety valve, for ASME approved volume tanks
49	<p>Connector, 2 req'd For two standard volume tanks w/o 2625 For two standard volume tanks w/2625 or two ASME approved volume tanks</p>
51	<p>Volume tank tubing 7.6 m (25 foot) coil 1/4 O.D. 1/2 O.D.</p>
61	Pipe cross, for two ASME approved volume tanks only
63 ⁽¹⁾	O-ring (use w/manifold assembly)
64	<p>Screen (not shown) For top mounted 377D, 377U, 377L, 377CW and 377CCW, 2 req'd For 377D, 377U, 377CW or 377CCW with speed control valve, 1 req'd</p>
<p>1. Included in Repair Kit 2. Volume tank capacity values are nominal values only. Actual volume may vary slightly due to tolerances within the volume tank and supplier variability.</p>	

-continuação-

Table 2. Common Parts (continued)

Key Number	Description
65	Screen (not shown) For boss mounted 377D, 377U, 377CW, or 377CCW
71	Spring retainer spacer (use w/ manifold assembly) (not shown)
73	Manifold
74 ⁽¹⁾	O-ring, 2 req'd
75	Travel stop, not required for stainless steel trip valve
76	Cap screw (not shown), 2 req'd
77	Silicone-based lubricant (not furnished with trip valve)
78	Cap Screw (not shown), Bracket mounted, 2 req'd
79	Lockwasher (not shown), Bracket mounted, 4 req'd
80	Hex nut (not shown), Bracket mounted, 2 req'd
88	Washer (not shown), Bracket mounted, 2 req'd
89	Gasket Standard ⁽¹⁾ High temperature
95	Mounting plate (not shown), Bracket mounted
1. Included in Repair Kit	

Encaixes

Observação

A seguinte lista refere-se a conexões de tubulações e de tubos usadas para a instalação da válvula de disparo. Os números das chaves e as quantidades não são mostrados devido às variações possíveis na disposição das tubulações. Para encomendar peças de substituição, determine o nome da peça, seu tamanho e o número de substituições necessárias e entre em contato com o [escritório de vendas da Emerson](#).

Descrição

Pipe Tee
1/4 NPT
3/4 NPT

Descrição

Pipe Nipple
1/4 NPT
3/4 NPT

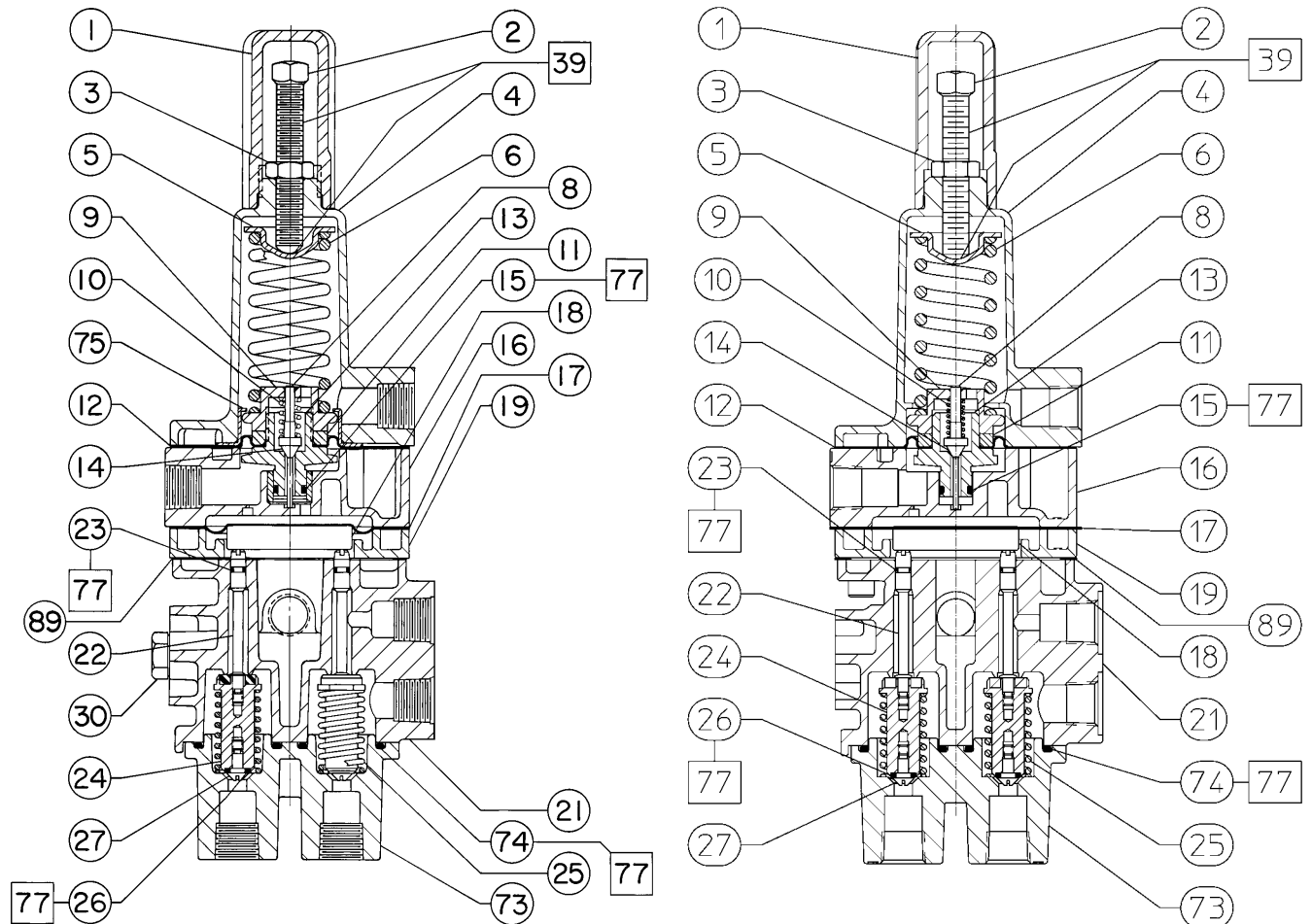
Connector
1/4 NPT x 1/4 O.D.
1/4 NPT x 3/8 O.D.
1/2 NPT x 1/2 O.D.

Elbow
1/4 NPT x 3/8 O.D.

Pipe cross
1/4 NPT
3/4 NPT

Pipe Bushing
3/4 NPT x 1/4 NPT
3/4 NPT x 1/2 NPT

Figura 10. Conjunto da válvula de desarme



OBSERVAÇÃO: NÚMEROS 7, 20, 64, 65, 76, 78, 79, 80 e 88 NÃO MOSTRADOS

□ APLIQUE LUBRIFICANTE

49A3195-C

CONSTRUÇÃO DE ALUMÍNIO

OBSERVAÇÃO: NÚMEROS 7, 20, 30, 33, 36, 37, 64, 65, 76, 78, 79, 80 e 88 NÃO MOSTRADOS

□ APLIQUE LUBRIFICANTE

GES1600-A

CONSTRUÇÃO DE AÇO INOXIDÁVEL

Nem a Emerson, nem a Emerson Automation Solutions, nem qualquer das suas entidades afiliadas assumem qualquer responsabilidade pela seleção, utilização e manutenção de quaisquer produtos. A responsabilidade pela seleção, utilização e manutenção adequadas de qualquer produto é exclusiva do comprador e usuário final do produto.

A Fisher e a FIELDUVE são marcas de propriedade de uma das empresas na unidade de negócios da Emerson Electric Co., da Emerson Automation Solutions. A Emerson Automation Solutions, a Emerson e a logomarca da Emerson são marcas comerciais e de serviço da Emerson Electric Co. Todas as demais marcas pertencem a seus respectivos proprietários.

O conteúdo desta publicação é apresentado apenas para efeito de informação, e embora todos os esforços tenham sido feitos para assegurar a sua precisão, este não deve ser entendido como garantia, expressa ou implícita, relativamente aos produtos ou serviços descritos aqui ou sua utilização ou aplicação. Todas as vendas são regulamentadas por nossos termos e condições, que se encontram disponíveis mediante solicitação. Reservamo-nos o direito de modificar ou melhorar os projetos ou especificações de tais produtos a qualquer momento, sem prévio aviso.

Emerson Automation Solutions
Marshalltown, Iowa 50158 USA
Sorocaba, 18087 Brazil
Cernay, 68700 France
Dubai, United Arab Emirates
Singapore 128461 Singapore

www.Fisher.com

