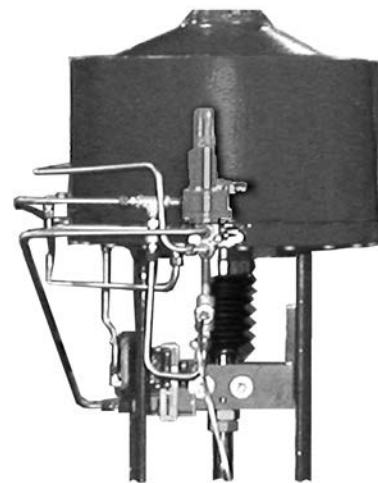


Valvola a scatto Fisher™ 377

Sommario

Introduzione	1
Scopo del manuale	1
Descrizione	1
Specifiche	2
Servizi educativi	2
Installazione	4
Requisiti di pressione di alimentazione	6
Informazioni sul funzionamento	8
Taratura	8
Principio di funzionamento	9
Valvola a scatto 377D	9
Valvola a scatto 377L	10
Valvola a scatto 377U	11
Manutenzione	12
Controllo periodico del funzionamento	13
Procedure di sostituzione dei componenti della valvola a scatto	13
Sostituzione delle membrane e dei componenti dell'otturatore della valvola	13
Sostituzione dei componenti del gruppo stelo/otturatore	14
Ordinazione dei pezzi	15
Kit pezzi	15
Elenco pezzi	15

Figura 1. Valvola a scatto 377 montata su un attuatore 585C di dimensione 130



W8435-1

Introduzione

Scopo del manuale

Il presente manuale di istruzioni include le informazioni relative all'installazione, al funzionamento, alla manutenzione e ai componenti della valvola a scatto 377. Per le istruzioni relative alle valvole di controllo, agli attuatori e agli accessori, fare riferimento ai relativi manuali.

Prima di installare, azionare o effettuare la manutenzione di una valvola a scatto 377 è necessario ricevere un addestramento completo e qualificato per quanto riguarda la manutenzione, il funzionamento e l'installazione di valvole, attuatori e accessori. Per evitare danni o infortuni, è fondamentale leggere attentamente e comprendere il contenuto del presente manuale e seguirne tutte le indicazioni, inclusi tutti i messaggi di avviso e di attenzione relativi alla sicurezza. In caso di domande relative alle presenti istruzioni, prima di procedere rivolgersi all'[ufficio vendite Emerson](#).

Descrizione

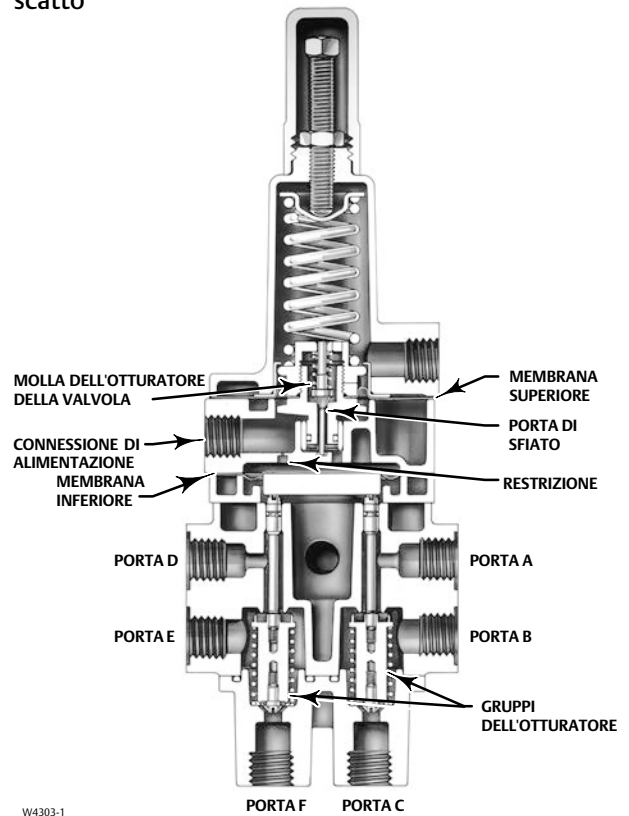
Le valvole a scatto 377 con rilevamento di pressione, illustrate nelle Figure 1, 2 e 3, sono destinate ad applicazioni di controllo dove è richiesta un'azione valvola/attuatore specifica quando la pressione di alimentazione scende al di sotto di un punto specifico. Quando la pressione di alimentazione scende al di sotto del punto di scatto, la valvola a scatto fa sì che l'attuatore si blocchi nell'ultima posizione assunta, in posizione di guasto sollevata o in posizione di guasto abbassata. Quando la pressione di alimentazione aumenta al di sopra del punto di scatto, la valvola 377 si ripristina automaticamente, consentendo all'impianto di ritornare alle condizioni di funzionamento normale. La valvola a scatto può essere montata sulla parte superiore di un collettore, su un castello di montaggio, o su una staffa per rispondere ai requisiti dell'applicazione. Le valvole a scatto 377 sono usate con tutti i tipi di attuatori a pistone.

Figura 2. Tipica valvola a scatto 377



W4292-1

Figura 3. Vista in sezione semplificata della valvola a scatto



W4303-1

Specifiche

Le specifiche per le valvole a scatto 377 sono riportate nella Tabella 1.

Servizi educativi

Per informazioni relative ai corsi disponibili per valvole a scatto 377 e per diversi altri prodotti, si prega di rivolgersi a:

Emerson Automation Solutions
Educational Services - Registration
Telefono: 1-641-754-3771 or 1-800-338-8158
E-mail: education@emerson.com
emerson.com/fishervalvetraining

Tabella 1. Specifiche

Possibili configurazioni

Valvola a scatto 377: comprende la valvola di controllo, senza serbatoio di volume: posizione di chiusura configurata dall'utente. Per l'uso sul campo o ricambio. Quando la pressione di alimentazione scende al di sotto del punto di scatto,
 Valvola a scatto 377D: blocca l'attuatore in posizione abbassata. Include valvola di controllo e serbatoio di volume.
 Valvola a scatto 377L: blocca il pistone dell'attuatore nell'ultima posizione assunta.
 Valvola a scatto 377U: blocca l'attuatore in posizione sollevata. Include valvola di controllo e serbatoio di volume.
 Valvola a scatto 377CW: blocco completo in senso orario per chiudere la valvola. Richiede valvola di controllo e serbatoio di volume. La valvola a scatto sposta il pistone nella posizione sollevata o abbassata e richiede la configurazione dell'attuatore per l'effettivo movimento in senso orario.
 Valvola a scatto 377CCW: blocco completo in senso antiorario per chiudere la valvola. Richiede valvola di controllo e serbatoio di volume. La valvola a scatto sposta il pistone nella posizione sollevata o abbassata e richiede la configurazione dell'attuatore per l'effettivo movimento in senso antiorario.
 Tutte le valvole a scatto 377 possono essere convertite in ognuna delle modalità di guasto descritte sopra apportando variazioni minime.

Pressione di alimentazione consentita per la valvola a scatto⁽¹⁾

Massima: 10,3 bar (150 psig)
 Minima: 3,8 bar (55 psig)

Pressione di uscita

Funzionamento normale: pressione dal dispositivo di controllo
 Modalità di guasto bloccato in posizione sollevata o bloccato in posizione abbassata: massima pressione del volume del serbatoio
 Bloccato nell'ultima posizione assunta: pressione rispettiva del cilindro

Punto di scatto⁽²⁾

Regolabile da un minimo di 2,8 bar (40 psig) a un massimo del 72 per cento della pressione di alimentazione; Figura 4
 Ripristino: da 12,5 al 33 per cento oltre il punto di scatto regolato

Coefficienti di flusso (C_v)⁽³⁾

A seconda del percorso del flusso (illustrato in Figura 3) come segue:
 Porta A a porta B e porta D a porta E: 0,5
 Porta B a porta C e porta E a porta F: 0,6

Connessioni di pressione

interna da 1/4 pollici

Capacità termiche⁽¹⁾

Diaframmi e o-ring in nitrile: da -40 a 82 °C (da -40 a 180 °F)
 Diaframmi e o-ring in fluorocarbonio: da -18 a 104 °C (da 0 a 220 °F)

Massima pressione interna di esercizio del serbatoio di volume (per valvole a scatto 377D, 377U, 377CW e 377CCW)

Standard: 10,3 bar (150 psig) per applicazioni non conformi a ASME. Vedere la nota a pagina 7.
 Per le applicazioni conformi a ASME: nominale 10,3 bar (150 psig), massima; 9,3 bar (135 psig), consigliata. Vedere la nota a pagina 7.

Certificazioni per aree pericolose

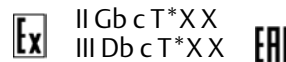
Conforme ai requisiti della direttiva ATEX, gruppo II, categoria 2 (gas e polveri)



La temperatura massima della superficie (Tx) dipende dalle condizioni di funzionamento

Gas: T4, T5, T6
 Polvere: T85...T104

Conforme ai regolamenti tecnici dell'Unione doganale eurasiatica TP TC 012/2011 per apparecchiature Gruppi II/III Categoria 2



377 SST

Classificazione sistema di sicurezza strumentato
 Capacità SIL 3 - certificato da exida Consulting LLC

Montaggio

Montata di testa: montata su collettore tra un posizionatore 3570 Fisher e un attuatore 480 (i collettori non possono essere forniti con attuatori a pistone 585C, 685, 1061, 1066 e 1069 Fisher)
 Montata su lato: montata su castello di montaggio o su staffa per l'uso con posizionatore digitale per valvole FIELDVUE™ DVC6200, DVC6200f, DVC6200pDVC6000 o DVC6000f

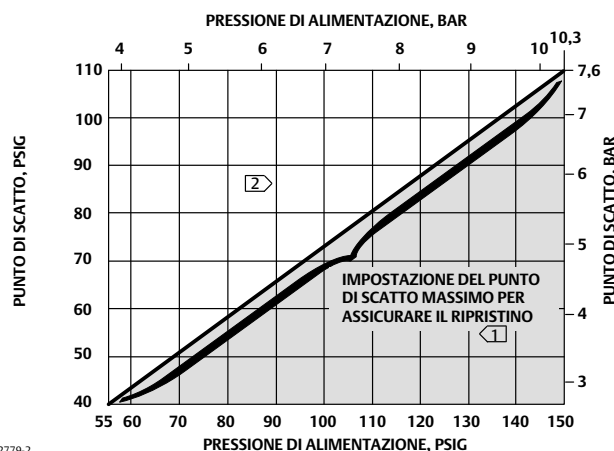
-continua-

Tabella 1. Specifiche (continua)

<p>Peso approssimativo</p> <p>Valvola a scatto</p> <p>Alluminio: 0,95 kg (2.1 lb) Acciaio inossidabile: 2,31 kg (5.1 lb)</p> <p>Montaggio su collettore: 0,5 kg (1.2 lb)</p> <p>Serbatoio di volume: varia tra 5,4 e 363 kg (tra 12 e 800 lb) a seconda delle dimensioni</p>	<p>Dichiarazione SEP</p> <p>La Fisher Controls International LLC dichiara che questo prodotto è conforme all'Articolo 4 paragrafo 3 della direttiva PED 2014/68/UE ed è stato progettato e fabbricato in accordo a SEP (Sound Engineering Practice) e non può pertanto riportare la marcatura CE associata alla direttiva PED.</p> <p>Tuttavia, il prodotto <i>può</i> avere la marcatura CE per indicare la conformità con <i>altre</i> direttive CE inerenti.</p>
-----------------------------------------------------------------------------------------------------------------------------------------------------------------------------------------------------------------------------------------------------------------------------------------	----------------------------------------------------------------------------------------------------------------------------------------------------------------------------------------------------------------------------------------------------------------------------------------------------------------------------------------------------------------------------------------------------------------------------------------------------------------------------

1. Non superare i limiti di pressione/temperatura indicati nel presente documento e i limiti fissati da altri eventuali standard o codici rilevanti.
2. Se non altrimenti specificato, il punto di scatto ha l'impostazione di fabbrica al 72 per cento della pressione di alimentazione o 2,8 bar (40 psig), a seconda di quale è il più alto.
3. I valori rappresentano misurazioni C_v nominali per ogni coppia di porte che utilizza una combinazione valvola a scatto/attuatore.

Figura 4. Impostazioni del punto di scatto massimo



NOTA:

1. IL PUNTO DI SCATTO PUÒ ESSERE IMPOSTATO AD OGNI VALORE TRA 2,8 BAR (40 PSIG) E LA LINEA DEL PUNTO DI SCATTO MASSIMO.
2. IL RIPRISTINO AVVIENE TRA IL 12,5 E IL 33 PER CENTO AL DI SOPRA DEL PUNTO DI SCATTO IMPOSTATO.

Installazione

⚠ AVVERTENZA

Lo scarico improvviso della pressione di processo può causare infortuni. Prima di montare il regolatore:

- Per evitare infortuni, indossare sempre indumenti, guanti e occhiali di protezione durante qualsiasi intervento di installazione.
- Se si sottopone qualsiasi componente dell'impianto a eccessiva pressione, si possono verificare incendi o esplosioni causati da perdite o dallo sfiato del mezzo di alimentazione, con conseguente rischio di infortuni alle persone e danni alle cose. Per evitare tale eventualità assicurare un adeguato sfiato della pressione o utilizzare dispositivi che limitano la pressione se questa può eccedere la pressione massima consentita per il componente dell'impianto.
- Contattare l'ingegnere di processo o l'ingegnere della sicurezza per ulteriori informazioni sulle misure di sicurezza da adottare per la protezione contro il fluido di processo.
- Se l'installazione viene effettuata nell'ambito di un'applicazione esistente, fare riferimento al messaggio di AVVERTENZA all'inizio della sezione Manutenzione, nel presente manuale di istruzioni.

ATTENZIONE

Non utilizzare nastro sigillante su connessioni pneumatiche. Questo strumento contiene piccoli passaggi che possono essere ostruiti dal distacco di nastro sigillante. Il composto sigillante per filettature deve essere utilizzato per sigillare e lubrificare connessioni pneumatiche filettate.

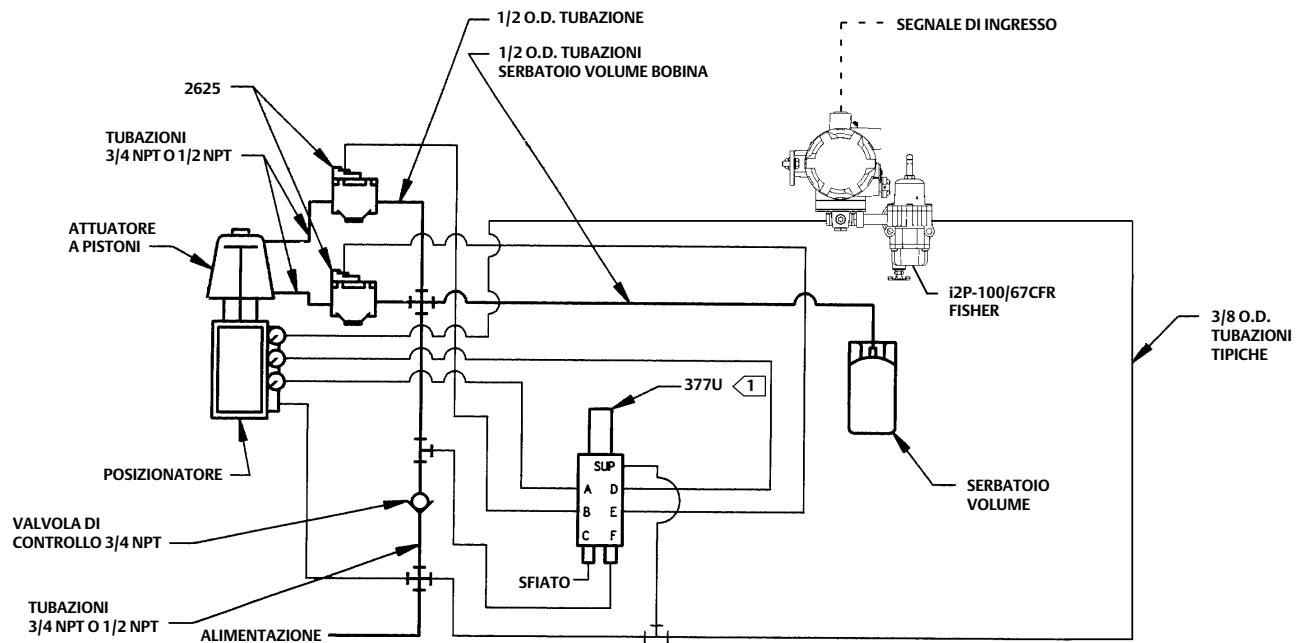
La valvola a scatto 377 viene normalmente ordinata come parte del gruppo della valvola di controllo. Seguire la procedura descritta nello specifico manuale di istruzioni del corpo valvola e dell'attuatore per l'installazione della valvola di controllo nella tubazione.

Se la valvola a scatto 377 è stata consegnata separatamente dal gruppo della valvola di controllo, la procedura di installazione dipende dal tipo di attuatore e di apparecchiatura accessoria richiesta per il sistema della valvola di controllo individuale. Installare eventuale apparecchiatura accessoria nel sistema della valvola di controllo, in modo da non causare problemi al funzionamento complessivo alle connessioni della tubazione di pressione della valvola a scatto specifica. Le Figure 7, 8 e 9 sono schemi che mostrano le connessioni della tubazione di pressione per ognuna delle tre possibili configurazioni di modalità di guasto della valvola a scatto.

ATTENZIONE

Le valvole a scatto 377 sono testate contro le perdite per garantire che la modalità di guasto dell'attuatore venga mantenuta in caso di perdita di pressione di alimentazione. Accessori del sistema di controllo, come gli amplificatori di volume con sedi dure, compromettono l'integrità dell'intero sistema poiché causa perdite. Pertanto è sconsigliato l'uso di accessori del sistema di controllo, come gli amplificatori di volume, tra la valvola a scatto e l'attuatore. Se l'uso di tali accessori non può essere evitato, ed è necessario un amplificatore di volume, esistono dei tipi di amplificatori progettati per una tenuta stagna, come il 2625, che offrono più alte probabilità di integrità del sistema di controllo. Fare riferimento alle Figure 5 e 6 per l'installazione di valvole a scatto 377 con amplificatori di volume 2625.

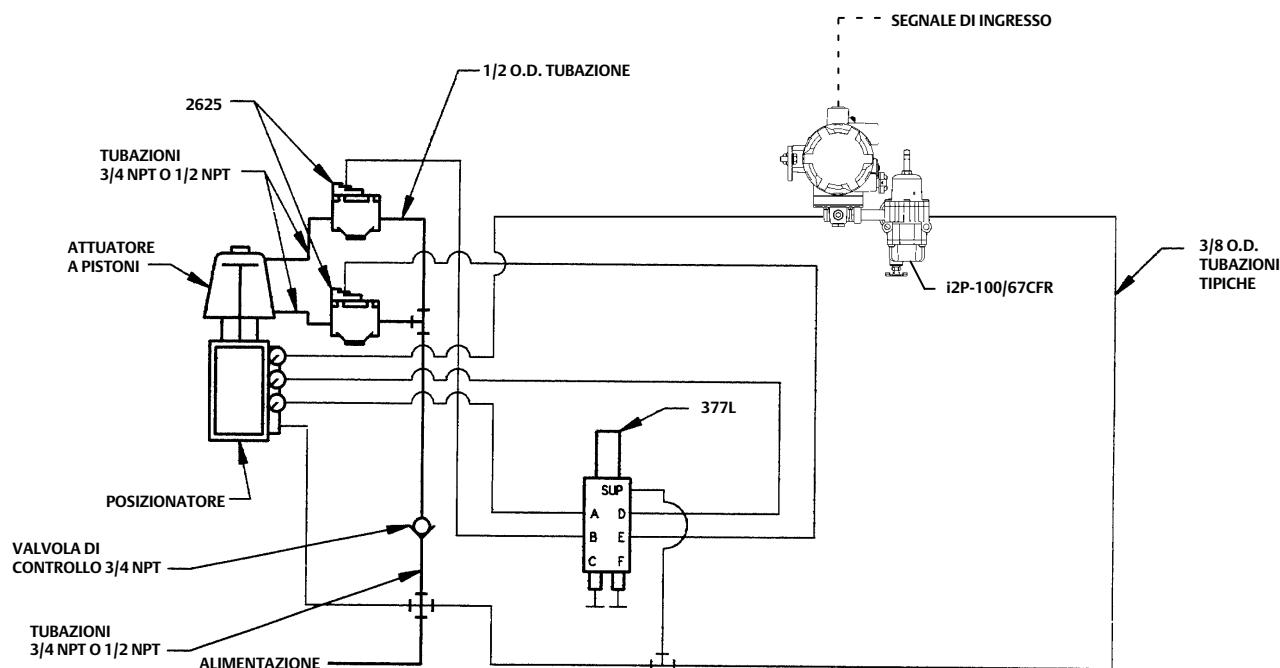
Figura 5. Amplificatore di volume 2625 Fisher usato con valvola a scatto 377U o 377D



NOTA:

1. IL COLLEGAMENTO DELLE PORTE C ED F È INVERTITO NEL 377D.
2. PER IL SERBATOIO DI VOLUME SONO NECESSARI UNA VALVOLA DI CONTROLLO DA 3/4 NPT, UNA TUBAZIONE DA 1/2 O 3/4 NPT E UN TUBO PER BOBINA DA 1/2 POLLICE (DIAMETRO ESTERNO).
3. IL REGOLATORE DELLA PRESSIONE DI ALIMENTAZIONE SPECIFICATO DEVE AVERE UNA CAPACITÀ ADEGUATA PER GLI AMPLIFICATORI 2625. INOLTRE, SE L'AMPLIFICATORE 2625 DEVE ESSERE MONTATO SU NIPPLLO, DEVE ESSERE MONTATO A UN COLLEGAMENTO DEL CILINDRO DA 1/2 NPT O MAGGIORE. ALCUNI CILINDRI DI MINORI DIMENSIONI NON SONO ADATTI PER QUESTO UTILIZZO; CONTATTARE L'[UFFICIO VENDITE EMERSON](#) PER INFORMAZIONI SULLA DISPONIBILITÀ DI MODELLI O DIMENSIONI SPECIFICHE.

Figura 6. Amplificatore di volume 2625 Fisher usato con valvola a scatto 377L



NOTA:

1. SONO NECESSARI UNA VALVOLA DI CONTROLLO DA 3/4 NPT E UNA TUBAZIONE DA 1/2 O 3/4 NPT.
2. IL REGOLATORE DELLA PRESSIONE DI ALIMENTAZIONE SPECIFICATO DEVE AVERE UNA CAPACITÀ ADEGUATA PER GLI AMPLIFICATORI 2625. INOLTRE, SE L'AMPLIFICATORE 2625 DEVE ESSERE MONTATO SU NIPPLO, DEVE ESSERE MONTATO A UN COLLEGAMENTO DEL CILINDRO DA 1/2 NPT O MAGGIORE. ALCUNI CILINDRI DI MINORI DIMENSIONI NON SONO ADATTI PER QUESTA UTILIZZAZIONE; CONTATTARE L'[UFFICIO VENDITE EMERSON](#) PER INFORMAZIONI SULLA DISPONIBILITÀ DI MODELLI O DIMENSIONI SPECIFICHE.

E1571

Requisiti di pressione di alimentazione

⚠ AVVERTENZA

Se l'aria di alimentazione dello strumento non è pulita, secca e priva di olio, può causare danni o lesioni. Sebbene l'uso e la manutenzione normali di un filtro in grado di rimuovere particelle di diametro superiore ai 40 micron siano sufficienti nella maggior parte delle applicazioni, per l'uso in presenza di gas corrosivi, o in caso di dubbi relativi alla quantità o al metodo corretti di filtraggio dell'aria o alla manutenzione del filtro, contattare l'ufficio di assistenza sul campo Emerson o consultare gli standard di qualità dell'aria per apparecchiature industriali.

ATTENZIONE

Non utilizzare nastro sigillante su connessioni pneumatiche. Questo strumento contiene piccoli passaggi che possono essere ostruiti dal distacco di nastro sigillante. Il composto sigillante per filettature deve essere utilizzato per sigillare e lubrificare connessioni pneumatiche filettate.

Se viene usato un regolatore di alimentazione, deve avere una capacità di portata maggiore della somma delle capacità richieste della valvola a scatto e dell'attuatore. Per assicurare una corretta selezione del regolatore di alimentazione, accertarsi che il valore C_v del regolatore sia maggiore del valore C_v di percorso di portata appropriato indicato nella Tabella 1 per la valvola a scatto. Un regolatore con capacità insufficiente potrebbe consentire la caduta di pressione di alimentazione, che a sua volta può provocare lo scatto della valvola e dare inizio ad un ciclo di ripristino della valvola a scatto. Un esempio di un corretto regolatore di alimentazione da usare con valvola a scatto 377 è un regolatore 64, la sua capacità è generalmente abbastanza grande da soddisfare le esigenze della più parte delle combinazioni valvola a scatto/attuatore. Determinare i requisiti della combinazione valvola a scatto/attuatore in dotazione per poter operare una corretta selezione del regolatore di alimentazione.

Nota

Durante il normale funzionamento, un regolatore di alimentazione di dimensioni adeguate mantiene una maggiore pressione di alimentazione rispetto alla domanda di pressione della valvola a scatto e dei dispositivi di controllo. Tuttavia, se la normale posizione del pistone dell'attuatore non è relativamente vicina alla posizione di bloccaggio del pistone dell'attuatore durante l'avvio o durante il ripristino della pressione di alimentazione, la pressione di alimentazione del regolatore potrebbe scendere e causare lo scatto della valvola e dare inizio ad un ciclo di ripristino della valvola a scatto. Per evitare tale eventualità, eseguire le fasi seguenti:

1. Regolare la pressione dello strumento (dispositivo di controllo) per posizionare il pistone dell'attuatore nella stessa posizione che assume in modalità di guasto.
2. Riportare la pressione di alimentazione ai normali valori di esercizio.
3. Azzerare manualmente la pressione dello strumento per il normale esercizio.

⚠ AVVERTENZA

L'eventuale uso di gas infiammabile o pericoloso come gas di alimentazione può dare luogo a infortuni alle persone o danni all'attrezzatura, a causa del rischio di incendi o esplosioni derivanti dall'accumulo dei gas. Il gruppo del posizionatore e dell'attuatore non offre una tenuta perfetta dei gas. Quando il gruppo si trova in un luogo chiuso, è necessario utilizzare una linea di sfiato remoto e una adeguata ventilazione, nonché adottare le misure di sicurezza necessarie. Tuttavia, un solo tubo di sfiato remoto non può ritenersi sufficiente per rimuovere completamente i gas pericolosi. Le tubazioni di sfiato devono essere conformi ai codici locali e devono essere il più corte possibile, di diametro interno adeguato e con il minor numero possibile di curve, per evitare l'accumulo di pressione.

Nota

Per assicurare l'integrità del sistema di scatto in caso di perdita di pressione di alimentazione, un sistema di scatto 377D o 377U richiede un serbatoio di volume e una valvola di controllo come mostrato nelle Figure 7 e 9.

Le normative nazionali e locali potrebbero richiedere l'uso di serbatoi di volume conformi a ASME. Determinare i requisiti e le normative in vigore per la selezione del serbatoio di volume corretto.

Per le applicazioni conformi a ASME, il serbatoio di volume ha una pressione interna di esercizio nominale di 10,3 bar (150 psig), e su di esso è montata una valvola di sicurezza con una pressione impostata a 10,3 bar (150 psig), per lo scarico di pressione. Evitare una pressione di alimentazione troppo vicina alla pressione impostata della valvola di sicurezza. Per assicurare il serraggio della sede della valvola di sicurezza e la sua longevità, si consiglia una pressione di alimentazione massima di 9,3 bar (135 psig).

I serbatoi di volume standard forniti in Europa devono essere conformi alla Direttiva 2009/105/CE per contenitori a pressione semplici. Il massimo valore nominale di pressione è specificato sul serbatoio.

Per applicazioni standard (non conformi ad ASME) viene impiegato un serbatoio DOT. Tale serbatoio ha un valore di pressione nominale di 14,5 bar (240 psig) in servizi a bassa pressione. Quando viene usato con aria, il valore nominale da considerare è 10,3 bar (150 psig), in conformità con la massima pressione consentita per le valvole a scatto 377.

-
1. Prima di installare la valvola a scatto, ispezionarla per accertarsi che sia priva di materiale estraneo.
 2. Accertarsi che tutta la tubazione sia priva di materiale estraneo.
 3. Attenersi alla prassi standard per l'installazione della valvola a scatto. Rivestire tutte le connessioni esterne filettate con composto per tubi.

ATTENZIONE

Per evitare danni alla valvola a scatto e la possibile compromissione del suo funzionamento, fare attenzione a non applicare una quantità eccessiva di composto per tubi alle connessioni poiché potrebbe provocare il funzionamento scorretto della valvola del cilindro o del pilota.

ATTENZIONE

Per assicurare l'integrità dei sistemi di controllo se si utilizza un amplificatore di volume 2625 insieme ad una valvola a scatto 377, applicare la pressione di alimentazione all'amplificatore di volume e al serbatoio di volume (il serbatoio di volume non è necessario su valvole a scatto 377L) attraverso una valvola di controllo. Se la valvola di controllo non viene installata correttamente, la pressione del cilindro si scaricherà all'indietro attraverso la porta di alimentazione aperta dell'amplificatore di volume al verificarsi di una perdita di pressione di alimentazione. L'attuatore potrebbe non bloccarsi come previsto.

⚠ AVVERTENZA

Le fluttuazioni di temperatura o il calore estremo possono fare scoppiare componenti con rischio di infortuni personali o danni materiali. Se non è possibile evitare tali condizioni termiche, usare una valvola di sfiato per proteggere il serbatoio di volume.

4. Leggere le seguenti informazioni prima di eseguire connessioni di pressione:
- La porta A della valvola a scatto deve ricevere la pressione di esercizio che è prevista per la parte superiore del cilindro dell'attuatore. A seconda del tipo di attuatore e degli accessori usati, questa pressione di esercizio deriverà da un posizionatore della valvola o da un elettromagnete.
 - La porta B della valvola a scatto fornisce la pressione di esercizio alla parte superiore del cilindro dell'attuatore. A seconda del tipo di attuatore e degli accessori usati, collegare questa porta al gruppo del collettore, nella parte superiore del cilindro, o la connessione del cilindro sull'ammortizzatore idraulico (se in dotazione).
 - La porta C della valvola a scatto fornisce un'uscita della modalità di guasto per la pressione di esercizio in direzione o proveniente dalla parte superiore del cilindro dell'attuatore. Per la modalità di guasto in posizione abbassata, collegare questa porta al serbatoio di volume. Per la modalità di guasto in posizione sollevata, sfiatare questa porta nell'atmosfera. Per la modalità di guasto con bloccaggio nell'ultima posizione assunta, tappare questa porta.
 - La porta D della valvola a scatto deve ricevere la pressione di esercizio, prevista per la parte inferiore del cilindro dell'attuatore. A seconda del tipo di attuatore e degli accessori usati, questa pressione di esercizio deriverà da un posizionatore della valvola o da un elettromagnete.
 - La porta E della valvola a scatto fornisce la pressione di esercizio alla parte inferiore del cilindro dell'attuatore. Collegare sempre questa porta alla parte inferiore del cilindro dell'attuatore.
 - La porta F della valvola a scatto fornisce un'uscita della modalità di guasto per la pressione di esercizio in direzione o proveniente dalla parte inferiore del cilindro dell'attuatore. Per la modalità di guasto in posizione abbassata, sfiatare questa porta nell'atmosfera. Per la modalità di guasto in posizione sollevata, collegare questa porta al serbatoio di volume. Per la modalità di guasto con bloccaggio nell'ultima posizione assunta, tappare questa porta.

Informazioni sul funzionamento

Taratura

Questa procedura di taratura presuppone che la valvola a scatto sia montata sull'attuatore (o un altro dispositivo) e che tutta la tubazione e il serbatoio di volume appropriato (se necessario) siano installati. Tutti i numeri di riferimento rimandano alla Figura 10. Per gli schemi delle modalità di guasto, fare riferimento alla Figura 7, 8 o 9.

⚠ AVVERTENZA

La seguente procedura di taratura richiede che la valvola a scatto non sia in servizio. Prima di mettere fuori esercizio la valvola a scatto, predisporre dei mezzi temporanei di controllo del mezzo di processo per evitare danni o infortuni che possono essere causati dal processo non controllato.

1. Rimuovere il tappo della vite di regolazione (Rif. 1).
2. Allentare il dado esagonale (Rif. 3), e girare la vite di fermo (Rif. 2) in senso antiorario finché tutto il carico non è stato rimosso dalla molla (Rif. 6).
3. Collegare un manometro adatto per rilevare la lettura della pressione di alimentazione nella linea di alimentazione. Per rendere ancora più visibile l'azione di guasto, regolare il segnale del dispositivo di controllo in modo che il movimento dello stelo dell'attuatore sia visibile quando la valvola a scatto viene azionata.
4. Per la modalità di guasto con bloccaggio nell'ultima posizione assunta, rimuovere i tappi dalle porte C ed F.
5. Impostare la pressione di alimentazione alla pressione del punto di scatto richiesta (fare riferimento alla Tabella 1 per i limiti dei punti di scatto).

Nota

Per una corretta taratura, svitare completamente la vite di fermo (Rif. 2) finché non c'è più compressione della molla. Quindi, impostare il punto di scatto girando la vite di fermo in senso orario per comprimere la molla.

6. Girare lentamente la vite di fermo per comprimere la molla finché la valvola non scatta. Una volta che la valvola a scatto è scattata nella modalità di guasto in posizione sollevata o in posizione abbassata, lo stelo dell'attuatore si sposta nella posizione corretta. Nella modalità di bloccaggio nell'ultima posizione assunta, lo stelo dell'attuatore non si sposta, tuttavia, si può udire aria in uscita dalle porte C ed F. Tale fenomeno si verifica perché viene rilasciata pressione da entrambi i lati del cilindro dell'attuatore.
7. Serrare il dado esagonale (Rif. 3) e installare il tappo della vite di regolazione (Rif. 1).
8. Per la modalità di bloccaggio nell'ultima posizione assunta, installare di nuovo i tappi nelle porte C ed F.
9. Ripristinare il dispositivo di controllo per il normale esercizio.

Principio di funzionamento

Valvola a scatto 377D

La Figura 7 illustra il funzionamento della valvola a scatto nella modalità di guasto in posizione abbassata.

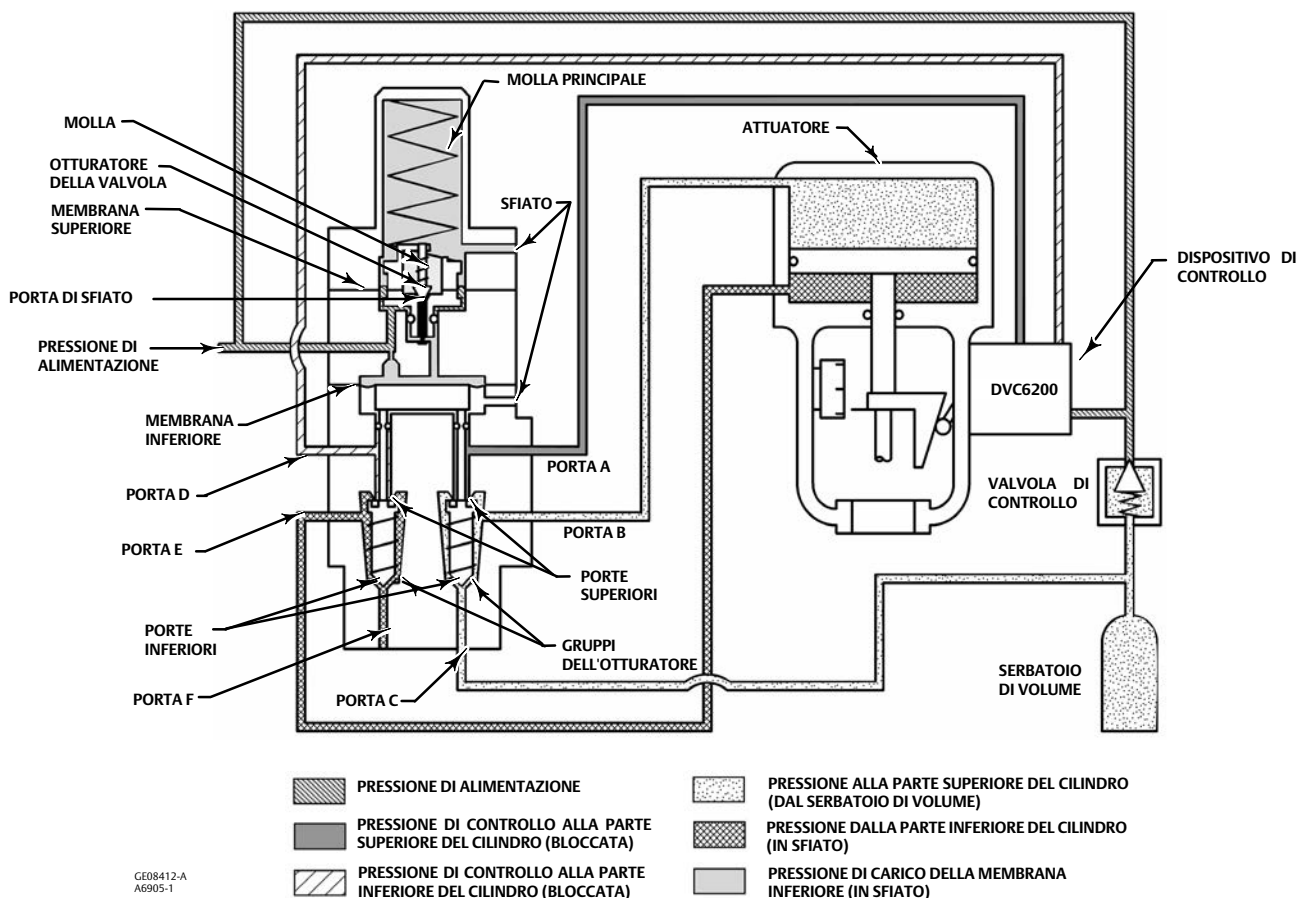
Durante il normale esercizio, la pressione di alimentazione carica la membrana superiore della valvola a scatto. La molla di richiamo dell'otturatore della valvola mantiene chiusa la porta di scarico. La pressione di alimentazione carica inoltre la membrana inferiore attraverso la restrizione, facendo spostare verso il basso i gruppi dell'otturatore e isolando le porte C ed F, mentre la porta A viene collegata alla porta B, e la porta D viene collegata alla porta E. La pressione di controllo normale dell'attuatore proveniente dal dispositivo di controllo viene applicata alla parte superiore del cilindro, attraverso le porte A e B, e alla parte inferiore del cilindro, attraverso le porte D ed E. Un serbatoio di volume viene caricato alla pressione di alimentazione massima attraverso una valvola di controllo. La valvola di controllo mantiene la pressione di alimentazione massima nel serbatoio di volume se vi è una caduta della pressione di alimentazione.

Quando la pressione di alimentazione scende al di sotto del punto di scatto, la porta di scarico si apre determinando lo sfiato della pressione di alimentazione che si sta caricando nella membrana inferiore. Ciò provoca la chiusura delle porte superiori dei gruppi dell'otturatore e lo scollegamento della pressione normale dal dispositivo di controllo dell'attuatore.

La pressione del serbatoio di volume viene quindi applicata attraverso le porte C e B alla parte superiore del cilindro dell'attuatore, mentre la pressione nella parte inferiore del cilindro dell'attuatore viene fatta sfiatare attraverso le porte E ed F. Lo squilibrio di pressione creato, spinge il pistone dell'attuatore verso il basso.

Quando la pressione di alimentazione viene ripristinata, questa carica ancora le membrane superiore e inferiore facendo azzerare la valvola a scatto. La porta di scarico si chiude, le porte superiori dei gruppi dell'otturatore si aprono e le porte inferiori si chiudono. La normale pressione di controllo dell'attuatore dal dispositivo di controllo viene ripristinata attraverso le porte A e B e le porte D ed E. La valvola di controllo si apre e ricarica il serbatoio di volume alla pressione di alimentazione massima.

Figura 7. Valvola a scatto 377D a scatto avvenuto



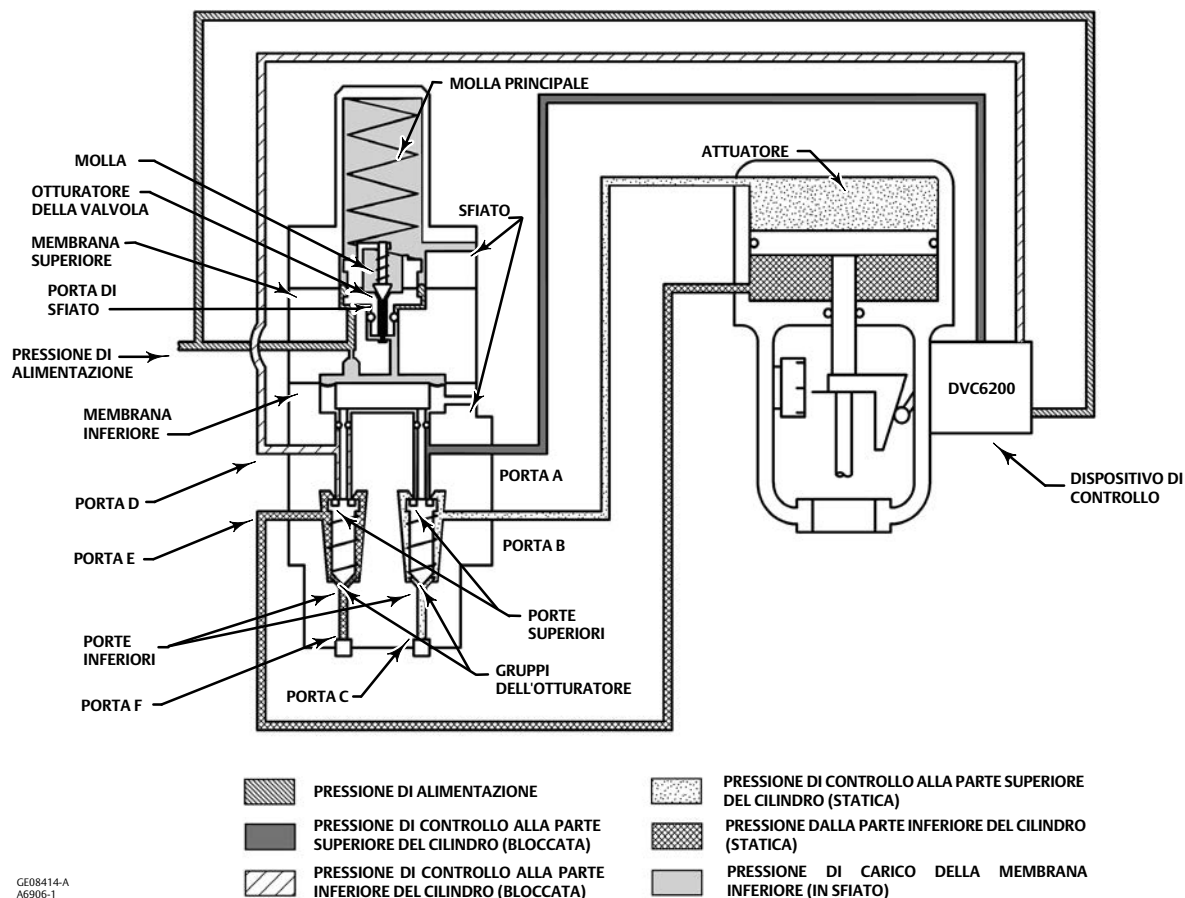
Valvola a scatto 377L

La Figura 8 illustra il funzionamento della valvola a scatto nella modalità di bloccaggio nell'ultima in posizione assunta.

Quando la pressione di alimentazione scende al di sotto del punto di scatto, la porta di scarico si apre sfianando la pressione di alimentazione dalla membrana inferiore. Ciò fa chiudere le porte superiori dei gruppi dell'otturatore e fa aprire le porte inferiori. Poiché le porte C ed F sono tappate, non avviene una variazione di pressione su entrambi i lati del pistone dell'attuatore e il pistone rimane bloccato in posizione dalla pressione. In questa modalità non è necessario un serbatoio di volume.

Quando la pressione di alimentazione viene ripristinata, i gruppi dell'otturatore si spostano indietro nella normale posizione di esercizio. La pressione di alimentazione dal dispositivo di controllo viene applicata all'attuatore attraverso le porte A e B e le porte D ed E.

Figura 8. Valvola a scatto 377L a scatto avvenuto

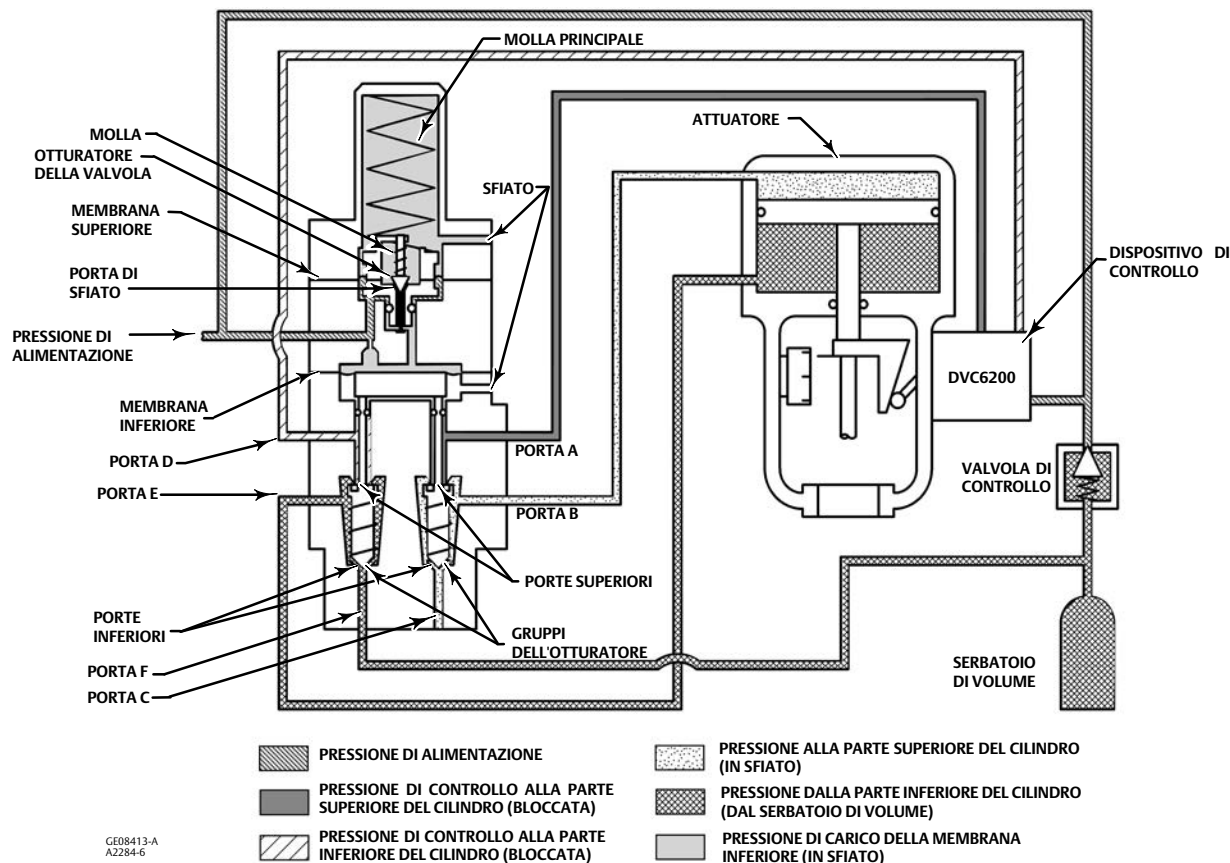


CE08414-A
A6906-1

Valvola a scatto 377U

La Figura 9 illustra il funzionamento della valvola a scatto nella modalità di guasto in posizione sollevata. La modalità di guasto in posizione sollevata funziona in modo simile alla modalità di guasto in posizione abbassata, ma le porte C ed F sono invertite. Quando la pressione di alimentazione scende al di sotto del punto di scatto, la parte superiore del cilindro dell'attuatore si sfiata e la pressione del serbatoio di volume carica la parte inferiore del cilindro dell'attuatore. Lo squilibrio di pressione creato spinge il pistone dell'attuatore verso l'alto.

Figura 9. Valvola a scatto 377U a scatto avvenuto



Manutenzione

I componenti della valvola a scatto sono soggetti a normale usura, pertanto la valvola a scatto deve essere azionata periodicamente per determinare se funziona correttamente. Se la valvola a scatto non funziona correttamente, applicare le seguenti procedure per ispezionare e riparare o sostituire i componenti secondo necessità. La frequenza dei controlli e delle riparazioni o sostituzioni dipende dalla gravosità delle condizioni di servizio. Annotare la posizione di tutte le connessioni di pressione per assicurare un'installazione corretta della valvola a scatto al momento del rimontaggio, o seguire le procedure di installazione in questo manuale di istruzioni. Se non diversamente indicato, tutti i numeri di riferimento rimandano alla Figura 10.

⚠ AVVERTENZA

Lo scoppio dei componenti o lo scarico improvviso della pressione di processo possono causare danni e infortuni. Prima di effettuare qualsiasi intervento di manutenzione:

- **Indossare sempre indumenti, guanti e occhiali di protezione durante qualsiasi intervento di manutenzione, in modo da evitare infortuni.**
- **Scollegare tutte le linee in funzione che inviano pressione, alimentazione o un segnale di comando all'attuatore. Assicurarsi che l'attuatore non sia in grado di aprire o chiudere improvvisamente la valvola.**

- Utilizzare valvole di bypass o interrompere completamente il processo, in modo da isolare la valvola dalla pressione di processo. Scaricare la pressione di processo da entrambi i lati della valvola. Scaricare il fluido di processo da entrambi i lati della valvola.
- Sfiatare la pressione di carica dell'attuatore pneumatico e scaricare la precompressione della molla dell'attuatore.
- Per essere certi che durante lo svolgimento degli interventi sull'attrezzatura le misure di sicurezza descritte precedentemente vengano rispettate, applicare le adeguate procedure di bloccaggio.
- Contattare l'ingegnere di processo o l'ingegnere della sicurezza per ulteriori informazioni sulle misure di sicurezza da adottare per la protezione contro il fluido di processo.

Controllo periodico del funzionamento

⚠ AVVERTENZA

La seguente procedura richiede che la valvola a scatto non sia in servizio. Prima di mettere fuori esercizio la valvola a scatto, predisporre dei mezzi temporanei di controllo del mezzo di trasporto del processo per evitare danni o infortuni che possono essere causati dal processo non controllato.

1. Isolare il gruppo attuatore/valvola dal circuito di processo.
2. Fornire un mezzo di monitoraggio dell'ingresso della pressione di alimentazione alla valvola a scatto.
3. Cominciare con l'applicazione della pressione di alimentazione normale alla valvola a scatto, e ridurre lentamente la pressione di alimentazione finché la valvola non scatta. La valvola deve scattare alla pressione impostata durante le procedure di taratura.
4. Aumentare la pressione di alimentazione finché la valvola a scatto non si ripristina. Ciò dovrebbe avvenire ad una pressione di alimentazione al di sopra del punto di scatto di un valore tra il 12,5 e il 33 per cento.
5. Se la valvola non scatta e non si ripristina alle impostazioni tarate, fare riferimento alle procedure di taratura.
6. Se non si riesce a tarare la valvola a scatto, continuare con le procedure di manutenzione di seguito.

Procedure di sostituzione dei componenti della valvola a scatto

⚠ AVVERTENZA

Fare riferimento al messaggio di AVVERTENZA all'inizio della sezione Manutenzione, nel presente manuale di istruzioni.

Isolare la valvola di controllo dalla pressione di linea, scaricare la pressione da entrambi i lati del corpo valvola e scaricare il fluido di processo da entrambi i lati della valvola. Se viene usato un attuatore, chiudere tutte le tubazioni di pressione collegate all'attuatore e scaricare la pressione dall'attuatore. Per essere certi che durante lo svolgimento degli interventi sull'attrezzatura le misure di sicurezza descritte precedentemente vengano rispettate, applicare le adeguate procedure di bloccaggio.

Sostituzione delle membrane e dei componenti dell'otturatore della valvola

ATTENZIONE

Durante le seguenti procedure, fare attenzione a prevenire danni alla membrana superiore.

1. Rimuovere il tappo della vite di regolazione (Rif. 1) e allentare il dado esagonale (Rif. 3) che blocca la vite di fermo (Rif. 2). Allentare la vite di fermo per scaricare tutta la compressione della molla.
2. Rimuovere le viti (Rif. 7, non illustrato) dalla custodia della molla e sollevare il gruppo del corpo (Rif. 16) e le parti collegate dal corpo della valvola a scatto (Rif. 21). Notare l'orientamento delle connessioni di sfiato e di alimentazione rispetto al corpo (Figura 1).
3. Rimuovere le viti (Rif. 20, non illustrato) e separare la membrana (Rif. 17), il distanziatore della membrana (Rif. 19), e la piastra di spinta (Rif. 18) dal resto del gruppo del corpo. Estrarre la custodia della molla (Rif. 4), il fermo corsa (Rif. 75, solo cassa in alluminio), la sede della molla superiore (Rif. 5) e la molla (Rif. 6).
4. Estrarre il gruppo della membrana superiore (Rif. 8, 9, 10, 11, 12, 13, 14 e 15).
5. Svitare con cautela la sede della molla (Rif. 9) dal ritegno della membrana superiore (Rif. 13). Fare attenzione a non perdere l'otturatore della valvola (Rif. 14), la guida valvola (Rif. 8) e la molla (Rif. 10). Fare attenzione inoltre a non danneggiare la membrana superiore (Rif. 12).
6. Ispezionare la membrana superiore, l'otturatore della valvola, il gruppo del corpo e l'o-ring (Rif. 15) per accertare che non presentino intaccature, graffi o fessure che potrebbero causare perdite. Se necessario, sostituire i componenti. Accertarsi che l'o-ring (Rif. 15) sia adeguatamente lubrificato con grasso al litio (Rif. 77) per evitare perdite.
7. Con la molla (Rif. 10), la sede della molla (Rif. 9), l'otturatore della valvola (Rif. 13), la guida valvola (Rif. 8), la rondella della membrana (Rif. 11), e la membrana superiore (Rif. 12) in posizione, avvitare il ritegno della membrana superiore (Rif. 13) e la sede della molla (Rif. 9) insieme, facendo attenzione a non danneggiare la membrana.
8. Ispezionare la membrana inferiore (Rif. 17) e la piastra di spinta (Rif. 18), e sostituirle se presentano danni o eccessiva usura.
9. Collocare il gruppo della membrana superiore (Rif. 8, 9, 10, 11, 12, 13, 14 e 15), il fermo corsa (Rif. 75, solo cassa in alluminio), la molla (Rif. 6), la sede della molla superiore (Rif. 5), il distanziatore della membrana (Rif. 19), la piastra di spinta (Rif. 18) e la membrana (Rif. 17) sul gruppo del corpo (Rif. 16). Fissare i componenti del gruppo del corpo alla custodia della molla (Rif. 4) con le viti (Rif. 20). Posizionare le connessioni di alimentazione e di sfiato come annotato nella fase 2.
10. Tenere presente l'orientamento della connessione di alimentazione al corpo (vedere la figura 1). Collegare il gruppo, dalla fase 9 al corpo (Rif. 21) con le viti (Rif. 7, non in figura). Serrare le viti.
11. Fare riferimento alle procedure di installazione e di taratura.

Sostituzione dei componenti del gruppo stelo/otturatore

1. Rimuovere le viti (Rif. 76, non illustrato) dal corpo (Rif. 21), e rimuovere il collettore (Rif. 73) e i gruppi stelo/otturatore (Rif. 22, 23, 24, 26 e 27).
2. Ispezionare gli o-ring superiore e inferiore (Rif. 23 e 26) per accertare che non presentino intaccature o segni di usura. Se l'o-ring inferiore va sostituito, rimuovere la vite di ritegno dell'o-ring (Rif. 27) prima di installare il nuovo o-ring. L'o-ring superiore scivola semplicemente sull'estremità dello stelo (Rif. 22). Prima di installarli, lubrificare leggermente gli o-ring (Rif. 77).
3. Ispezionare i gruppi stelo/otturatore, ispezionare le sedi della valvola nel corpo (Rif. 21) e sostituire eventuali componenti secondo necessità.
4. Quando le procedure di manutenzione del gruppo stelo/otturatore sono state completate, fare scivolare con cautela i gruppi stelo/otturatore (Rif. 22, 23, 24, 26 e 27) e le molle (Rif. 25) nel corpo. Collegare il collettore (Rif. 73) alla parte inferiore del corpo (Rif. 21) e serrare le viti (Rif. 76).
5. Fare riferimento alle procedure di installazione e di taratura.

Ordinazione dei pezzi

Nel corso di qualsiasi comunicazione relativa a questo dispositivo con l'[ufficio vendite Emerson](#), fare sempre riferimento al numero di serie della valvola a scatto situato sulla targhetta dati. Per i componenti comuni, fare riferimento alla Tabella 2. Se sono necessari i numeri dei componenti, rivolgersi all'ufficio vendite Emerson.

⚠ AVVERTENZA

Usare esclusivamente pezzi di ricambio Fisher originali. Non utilizzare per nessun motivo sulla valvola a scatto Fisher componenti che non sono forniti da Emerson. L'uso di componenti non forniti da Emerson annulla la garanzia, può compromettere le prestazioni dell'apparecchiatura e potrebbe causare infortuni e danni.

Kit pezzi

Descrizione	Numero pezzo
Repair Kit	
Kit include valve plugs, stems, plug assemblies, and nitrile diaphragms, O-rings, and gasket (keys 12, 14, 15, 17, 22, 23, 24, 26, 29, 63, 74, and 89).	
Aluminum Construction	R377X000012
Stainless Construction	R377X000032

Elenco pezzi

Table 2. Common Parts

Key Number	Description
1	Adjusting screw cap
2	Set screw
3	Hex nut
4	Spring case
5	Upper spring seat
6	Spring
7	Cap screw (not shown), 4 req'd
8	Valve guide
9	Spring, seat
10	Spring
11	Diaphragm washer
12 ⁽¹⁾	Diaphragm
13	Diaphragm retainer
14 ⁽¹⁾	Valve plug
1. Included in Repair Kit	

-continua-

Table 2. Common Parts (continued)

Key Number	Description
15 ⁽¹⁾	O-ring
16	Pilot body assembly
17 ⁽¹⁾	Diaphragm
18	Pusher plate
19	Diaphragm spacer
20	Cap screw (not shown), 4 req'd
21	Body
22 ⁽¹⁾	Stem, 2 req'd
23 ⁽¹⁾	O-ring, 2 req'd
24 ⁽¹⁾	Plug assembly, 2 req'd
25	Spring, 2 req'd
26 ⁽¹⁾	O-ring, 2 req'd
27	O-ring retainer screw, 2 req'd
29 ⁽¹⁾	O-ring (top-mounted only), 2 req'd
30	Cap screw top mounted, 2 req'd yoke mounted, 1 req'd bracket mounted, 1 req'd
31	Manifold assembly
32	Cap screw (use w/manifold assembly) (not shown), 2 req'd
33	Cap screw (not shown) yoke mounted bracket mounted
34	Pipe plug (for 377L only) (not shown)
35	Pipe plug (boss or bracket mounted w/o manifold assembly for 480-16 only) (not shown)
36	Check valve (for 377D, 377U 377CW and 377CCW only) (not shown) For use w/o 2625 For use with 2625
37	Vent assembly (not shown) Top mounted 377D, 377U 377CW, and 377CCW, 1 req'd Top or boss mounted 377D, 377U, 377CW and 377CCW with flow control valve, 1 req'd Boss mounted 377D, 377L, 377U, 377CW and 377CCW, 2 req'd
37	Flow control valve (optional on 377D, 377U 377CW and 377CCW trip valves)
39	Lithium grease (not furnished with trip valve)
1. Included in Repair Kit	

-continua-

Table 2. Common Parts (continued)

Key Number	Description
44	<p>Volume Tank⁽²⁾ (for 377D, 377U, 377CW, and 377CCW only) (not shown)</p> <p>Standard Alloy steel 11.8 L / 721 inch³ / 3.1 gal 21.6 L / 1315 inch³ / 5.7 gal 32.3 L / 1970 inch³ / 8.5 gal 42.9 L / 2615 inch³ / 11.3 gal 65.6 L / 4001 inch³ / 17.3 gal 131 L / 8002 inch³ / 34.6 gal [requires two 4001 inch³ volume tanks⁽²⁾]</p> <p>ASME Approved (use w/safety valve) Canadian Registered Alloy steel 8.5L / 518 inch³ / 2.2 gal 24.9 L / 1520 inch³ / 6.6 gal 30.0 L / 1831 inch³ / 7.9 gal 42.8 L / 2609 inch³ / 11.3 gal 68.8 L / 4199 inch³ / 18.1 gal 71.6L / 4371 inch³ / 18.9 gal 143.3 L / 8742 inch³ / 37.86 gal [requires two 4371 inch³ volume tanks⁽²⁾]</p> <p>Alloy steel or S31600 (316 SST) 114 L / 6930 inch³ / 30 gal 227 L / 13860 inch³ / 60 gal 303 L / 18480 inch³ / 80 gal 454 L / 27720 inch³ / 120 gal 908 L / 55440 inch³ / 240 gal</p>
45	<p>Pipe bushing, 1 req'd per volume tank For standard volume tanks w/o 2625 For standard volume tanks w/2625 or ASME approved volume tanks</p>
46	<p>Pipe tee For two standard volume tanks w/o 2625 For two standard volume tanks w/2625 or two ASME approved volume tanks For one ASME approved volume tank w/o 2625 For one ASME approved volume tank w/2625</p>
47	<p>Pipe nipple For two standard volume tanks w/o 2625 For two standard volume tanks w/2625 or two ASME approved volume tanks or one ASME approved volume tank w/o 2625 For one ASME approved volume tank w/2625</p>
48	<p>Safety valve, for ASME approved volume tanks</p>
49	<p>Connector, 2 req'd For two standard volume tanks w/o 2625 For two standard volume tanks w/2625 or two ASME approved volume tanks</p>
51	<p>Volume tank tubing 7.6 m (25 foot) coil 1/4 O.D. 1/2 O.D.</p>
61	<p>Pipe cross, for two ASME approved volume tanks only</p>
63 ⁽¹⁾	<p>O-ring (use w/manifold assembly)</p>
64	<p>Screen (not shown) For top mounted 377D, 377U, 377L, 377CW and 377CCW, 2 req'd For 377D, 377U, 377CW or 377CCW with speed control valve, 1 req'd</p>
<p>1. Included in Repair Kit 2. Volume tank capacity values are nominal values only. Actual volume may vary slightly due to tolerances within the volume tank and supplier variability.</p>	

-continua-

Table 2. Common Parts (continued)

Key Number	Description
65	Screen (not shown) For boss mounted 377D, 377U, 377CW, or 377CCW
71	Spring retainer spacer (use w/ manifold assembly) (not shown)
73	Manifold
74 ⁽¹⁾	O-ring, 2 req'd
75	Travel stop, not required for stainless steel trip valve
76	Cap screw (not shown), 2 req'd
77	Silicone-based lubricant (not furnished with trip valve)
78	Cap Screw (not shown), Bracket mounted, 2 req'd
79	Lockwasher (not shown), Bracket mounted, 4 req'd
80	Hex nut (not shown), Bracket mounted, 2 req'd
88	Washer (not shown), Bracket mounted, 2 req'd
89	Gasket Standard ⁽¹⁾ High temperature
95	Mounting plate (not shown), Bracket mounted
1. Included in Repair Kit	

Raccordi

Nota

Quanto segue è un elenco di raccordi di tubazioni usati per l'installazione della valvola a scatto. I numeri di riferimento e le quantità non sono indicati a causa delle variazioni delle possibili disposizioni dei tubi. Per ordinare i raccordi di ricambio, determinare il nome del componente, le dimensioni e il numero di articoli necessari e rivolgersi all'[ufficio vendite Emerson](#).

Descrizione

Pipe Tee
1/4 NPT
3/4 NPT

Descrizione

Pipe Nipple
1/4 NPT
3/4 NPT

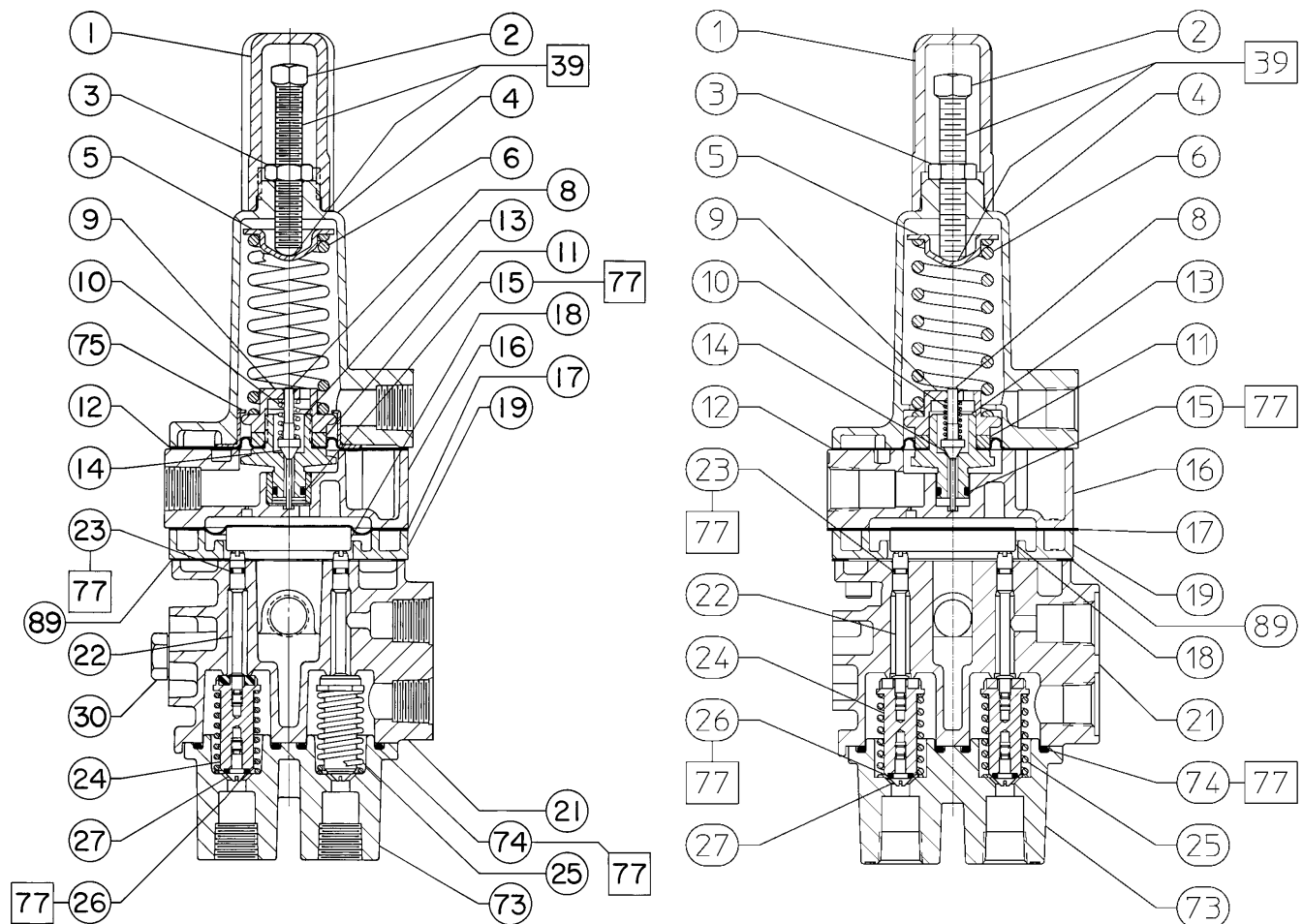
Connector
1/4 NPT x 1/4 O.D.
1/4 NPT x 3/8 O.D.
1/2 NPT x 1/2 O.D.

Elbow
1/4 NPT x 3/8 O.D.

Pipe cross
1/4 NPT
3/4 NPT

Pipe Bushing
3/4 NPT x 1/4 NPT
3/4 NPT x 1/2 NPT

Figura 10. Gruppo valvola a scatto



NOTA: RIF. 7, 20, 64, 65, 76, 78, 79, 80, 88 NON ILLUSTRATI

□ LUBRIFICARE

49A3195-C

CONFIGURAZIONE IN ALLUMINIO

NOTA: RIF. 7, 20, 30, 33, 36, 37, 64, 65, 76, 78, 79, 80, 88 NON ILLUSTRATI

□ LUBRIFICARE

GES1600-A

CONFIGURAZIONE IN ACCIAIO INOSSIDABILE

Emerson, Emerson Automation Solutions e tutte le relative affiliate non si assumono alcuna responsabilità per la selezione, l'uso o la manutenzione dei propri prodotti. La responsabilità della scelta, dell'uso e della manutenzione corretti dei prodotti è esclusivamente dell'acquirente e dell'utente finale.

Fisher e FIELDVUE sono marchi di proprietà di una delle società della divisione Emerson Automation Solutions di Emerson Electric Co. Emerson Automation Solutions, Emerson e il logo Emerson sono marchi commerciali e marchi di servizio di Emerson Electric Co. Tutti gli altri marchi appartengono ai rispettivi proprietari.

I contenuti di questa pubblicazione sono presentati solo a scopo informativo e, anche se è stato fatto il possibile per garantirne l'accuratezza, tali contenuti non devono essere interpretati come garanzie, espresse o implicite, in relazione ai prodotti e ai servizi qui descritti, al loro uso o alla loro applicabilità. Tutte le vendite sono soggette ai nostri termini e condizioni, che sono disponibili su richiesta. Ci riserviamo il diritto di apportare modifiche o migliorie al design o alle specifiche di tali prodotti in qualsiasi momento e senza obbligo di preavviso.

Emerson Automation Solutions
Marshalltown, Iowa 50158 USA
Sorocaba, 18087 Brazil
Cernay, 68700 France
Dubai, United Arab Emirates
Singapore 128461 Singapore
www.Fisher.com

