

Vannes easy-e™ EDR et ETR de Fisher™

Table des matières

Introduction	1
Objet du manuel	1
Description	1
Spécifications	2
Services de formation	2
Installation	4
Maintenance	5
Maintenance des éléments internes	5
Maintenance des garnitures d'étanchéité	9
Commande de pièces détachées	15
Kits de garniture	16
Kits de pièces détachées	19
Liste des pièces détachées	20

Figure 1. Vanne easy-e à action inverse avec actionneur



W2080-1

Introduction

Objet du manuel

Ce manuel d'instructions couvre l'installation, la maintenance et des informations sur les pièces des vannes EDR et ETR de 1 à 4 NPS (voir figure 1). Ces vannes sont disponibles dans les classes 150 à 600.

Elles sont également disponibles avec des éléments internes de dimensions normales ou réduites. Voir les manuels séparés pour les instructions relatives à l'actionneur et aux accessoires.

Les personnes effectuant les procédures d'installation, d'exploitation ou de maintenance d'une vanne EDR ou ETR doivent être parfaitement formées et qualifiées aux procédures d'installation, d'exploitation et de maintenance des vannes, des actionneurs et de leurs accessoires. **Pour éviter des blessures ou des dommages matériels, il est important de lire attentivement, d'assimiler et d'observer l'intégralité de ce manuel, y compris les avertissements et les précautions.** Pour toute question relative à ces instructions, contacter un [bureau commercial Emerson Automation Solutions](https://www.emerson.com/locations/bureau-commercial-emerson-automation-solutions) avant toute intervention.

Description

Les vannes EDR et ETR sont des vannes à corps droit avec clapet à simple siège, qui sont dotées d'un dispositif de guidage par cage et d'un clapet équilibré à mode d'action où le fluide tend à fermer. Les constructions de vanne disponibles comportent des portées métalliques ou composites. Ces constructions permettent l'accès aux pièces des éléments internes par la bride inférieure, sans avoir à déposer l'actionneur de la vanne.

Tableau 1. Spécifications

Constructions de vanne disponibles	Classe d'étanchéité																								
Voir le tableau 2	EDR : ANSI/FCI 70-2 et CEI 60534-4 Classe II (standard) ; Classe III pour les vannes avec segment en graphite et orifice de 78 mm (3.4375 in.) ou plus de diamètre																								
Types de raccords	ETR : Test à l'air standard (0,05 mL/mn/psid/in. du diamètre d'orifice) à une perte de charge de service de 3,5 bar (50 psi), selon la pression qui est la plus basse ; ou ANSI/FCI 70-2 et CEI 60534-4 Classe V (en option) avec portées en PTFE ; Classe IV ou V (en option) avec portées métalliques																								
Vannes en fonte <i>A brides</i> : Brides à face plate Classe 125 ou à face surélevée Classe 250 selon ASME B16.1	Caractéristiques d'écoulement																								
Vannes en acier et en acier inoxydable <i>A brides</i> : Brides à face surélevée ou à faces usinées pour joint annulaire Classes 150, 300 et 600 selon ASME B16.5 <i>Vissées ou à embout à souder SW</i> : Toutes les dimensions de la norme ASME B16.11 qui sont conformes à la classe 600 selon ASME B16.34 <i>A embout à souder BW</i> : Conforme à la norme ASME B16.25	Linéaire (toutes cages), d'ouverture rapide ou égal pourcentage																								
Pression d'entrée maximale⁽¹⁾	Sens d'écoulement																								
Vannes en fonte <i>A brides</i> : Conformes aux classifications de pression-température Classes 125B ou 250B selon la norme ASME B16.1	Cage linéaire, d'ouverture rapide ou égal pourcentage : Débit normalement en amont, Cage Whisper Trim™ I : Débit toujours en aval																								
Vannes en acier et en acier inoxydable <i>A brides</i> : Conformes aux classifications de pression-température Classes 150, 300 et 600 ⁽²⁾ selon ASME B16.34 <i>A visser ou à souder</i> : Compatibles avec la classification de pression-température Classe 600 selon ASME B16.34	Poids approximatifs																								
	<table border="1"> <thead> <tr> <th rowspan="2">DIAMETRE DE LA VANNE, EN NPS</th> <th colspan="2">POIDS</th> </tr> <tr> <th>kg</th> <th>Lbs</th> </tr> </thead> <tbody> <tr> <td>1 et 1-1/4</td> <td>14</td> <td>30</td> </tr> <tr> <td>1-1/2</td> <td>20</td> <td>45</td> </tr> <tr> <td>2</td> <td>39</td> <td>67</td> </tr> <tr> <td>2-1/2</td> <td>45</td> <td>100</td> </tr> <tr> <td>3</td> <td>54</td> <td>125</td> </tr> <tr> <td>4</td> <td>77</td> <td>170</td> </tr> </tbody> </table>		DIAMETRE DE LA VANNE, EN NPS	POIDS		kg	Lbs	1 et 1-1/4	14	30	1-1/2	20	45	2	39	67	2-1/2	45	100	3	54	125	4	77	170
DIAMETRE DE LA VANNE, EN NPS	POIDS																								
	kg	Lbs																							
1 et 1-1/4	14	30																							
1-1/2	20	45																							
2	39	67																							
2-1/2	45	100																							
3	54	125																							
4	77	170																							

1. Les limites de pression ou de température contenues dans ce manuel et celles de toute norme ou de tout code applicable ne doivent pas être dépassées.

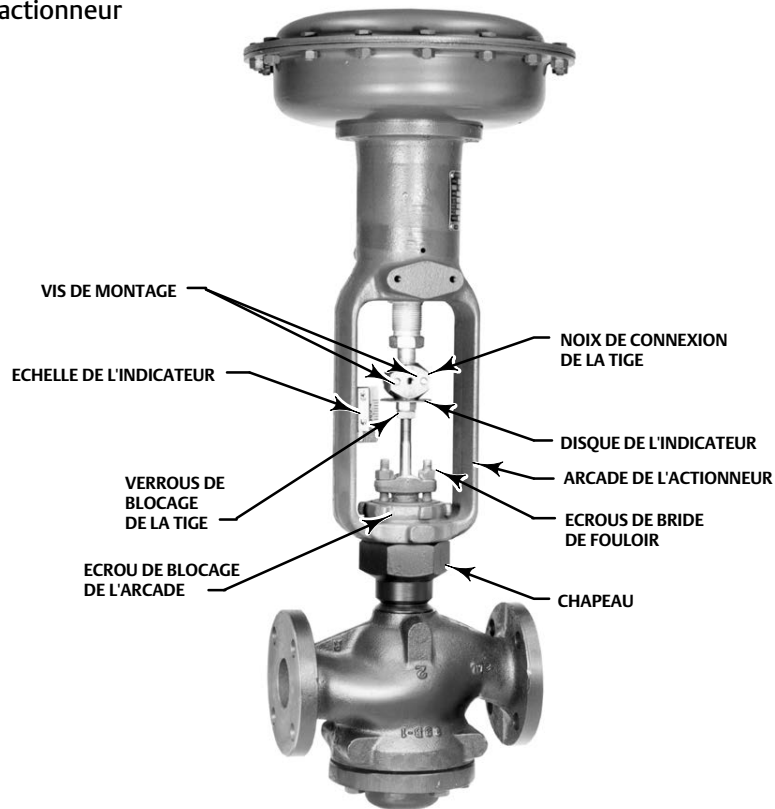
2. Certains choix de matériaux de boulonnerie du chapeau peuvent nécessiter un détarage de la vanne easy-e Classe 600. Contacter un [bureau commercial Emerson Automation Solutions](#).

Services de formation

Pour tout renseignement sur les cours disponibles pour les vannes EDR et ETR de Fisher, ainsi que pour d'autres types de produits, contacter :

Emerson Automation Solutions
Educational Services - Registration
Téléphone : 1-641-754-3771 ou 1-800-338-8158
E-mail : education@emerson.com
emerson.com/fishervalvetraining

Figure 2. Montage de l'actionneur



W2080-1

Tableau 2. Constructions de vanne disponibles

MODELE	DIAMETRE DE LA VANNE, EN NPS	MATERIAU DE LA VANNE ET TYPE DE RACCORDEMENTS							
		A vis	Vanne en acier au carbone, en alliage d'acier ou en acier inoxydable			Embouts à souder	Emboîtement soudé	Vanne en fonte	
			A bride RF ou RTJ					Classe 125B FF, à bride	Classe 250B RF, à bride
			Classe 150	Classe 300	Classe 600				
EDR	1, 1-1/2, ou 2	X	X	X	X	X	X	X	X
	1-1/4	X	---	---	---	---	---	---	---
	2-1/2, 3 ou 4	---	X	X	X	X	---	X	X
ETR	1, 1-1/2, ou 2	X	X	X	X	X	X	---	---
	1-1/4	X	---	---	---	---	---	---	---
	2-1/2, 3 ou 4	---	---	---	---	---	---	---	---

X = Construction disponible

Installation

⚠ AVERTISSEMENT

Toujours porter des gants, des vêtements et des lunettes de protection lors de toute opération d'installation.

Pour éviter toute blessure ou tout dommage matériel causé par la dissipation soudaine de la pression, ne pas installer la vanne dans un emplacement où les conditions de service peuvent dépasser les valeurs maximales indiquées sur les plaques signalétiques de la vanne et de l'actionneur. Utiliser, selon les règles de l'art en usage, des dispositifs de dissipation de la pression tel que requis par les instances réglementaires locales ou nationales ou acceptés par les codes professionnels.

Consulter l'ingénieur des procédés ou l'ingénieur responsable de la sécurité quant à l'existence de tout autre danger présenté par l'exposition au fluide du procédé.

En cas d'installation dans une application existante, consulter aussi l'AVERTISSEMENT au début de la section Maintenance de ce manuel d'instruction.

ATTENTION

La configuration de la vanne et ses matériaux de fabrication ont été sélectionnés pour respecter des conditions particulières de pression, de température, de perte de charge et de fluide contrôlé. Certaines combinaisons de matériaux d'éléments internes/corps étant limitées relativement à leurs capacités de perte de charge et de gamme de température, ne dépasser aucune de ces limitations sans consulter au préalable un [bureau commercial Emerson Automation Solutions](#).

Inspecter la vanne et la tuyauterie et vérifier qu'elles ne présentent aucun dommage et qu'elles sont propres et exemptes de tout corps étranger.

1. Avant d'installer la vanne, vérifier que la vanne et le matériel associé ne sont pas endommagés et qu'aucun corps étranger ne risque d'affecter leur fonctionnement.
2. Vérifier que l'intérieur du corps de la vanne est propre, que les conduites ne contiennent aucun matériau étranger et que la vanne est orientée de sorte que l'écoulement des conduites soit dans la même direction que la flèche (voir figure 2) située sur le côté de la vanne.
3. La vanne de régulation peut être installée dans n'importe quelle direction, hormis certaines limitations relatives à des critères sismiques éventuels. Noter que la méthode habituelle consiste à placer l'actionneur verticalement au-dessus de la vanne (voir figure 2). D'autres positions peuvent entraîner une usure irrégulière du clapet de vanne et de la cage, ainsi qu'un fonctionnement incorrect. Avec certaines vannes, il peut être nécessaire de soutenir l'actionneur s'il n'est pas placé verticalement. Pour plus d'informations, consulter un bureau commercial Emerson Automation Solutions.
4. Utiliser les pratiques de soudage et de tuyauterie en usage lors de l'installation de la vanne dans la ligne. Si un traitement thermique post-soudure est appliqué aux raccords de la vanne et si les éléments internes de la vanne comportent des pièces composites ou en élastomère, retirer les éléments internes pour éviter d'endommager les pièces souples.

ATTENTION

Un traitement thermique post-soudure peut être requis en fonction des matériaux utilisés pour le corps de la vanne. Dans ce cas, les pièces internes en plastique et en élastomère ainsi que les pièces métalliques internes peuvent être endommagées. Les pièces ajustées par contraction thermique et les connexions filetées risquent de se desserrer. De manière générale, déposer tous les éléments internes si un traitement thermique post-soudure doit être effectué. Contacter le bureau commercial Emerson Automation Solutions pour des informations supplémentaires.

5. Si un fonctionnement continu est requis durant l'inspection ou la maintenance, installer un système de dérivation trois voies autour de la vanne de régulation.
6. Si l'actionneur et la vanne sont expédiés séparément, voir la procédure de montage de l'actionneur dans le manuel de l'actionneur approprié et voir également la figure 2.

⚠ AVERTISSEMENT

Une fuite de la garniture peut provoquer des blessures. La garniture d'étanchéité de la vanne a été serrée avant l'expédition. Toutefois, elle peut requérir quelques réglages pour répondre à des conditions de service particulières.

Maintenance

⚠ AVERTISSEMENT

Éviter les blessures causées par une soudaine dissipation de la pression du procédé. Avant d'effectuer toute opération de maintenance :

- Ne pas retirer l'actionneur de la vanne tant que la vanne est sous pression.
- Toujours porter des gants, des vêtements et des lunettes de protection lors de toute opération de maintenance afin d'éviter les blessures.
- Débrancher tous les tuyaux de fonctionnement alimentant l'actionneur en pression atmosphérique, en courant électrique ou en signal de contrôle. S'assurer que l'actionneur ne peut ni ouvrir ni fermer soudainement la vanne.
- Utiliser des vannes de dérivation ou arrêter complètement le procédé pour isoler la vanne de la pression du procédé. Dissiper la pression du procédé des deux côtés de la vanne. Purger le produit du procédé des deux côtés de la vanne.
- Purger la pression de charge de l'actionneur pneumatique et dissiper toute précompression du ressort de l'actionneur.
- Utiliser des méthodes de verrouillage pour être certain que les mesures précédentes restent effectives lors de l'intervention sur l'équipement.
- L'assise de garniture d'étanchéité de la vanne peut contenir des fluides de procédé pressurisés, *même après le démontage de la vanne de la conduite*. Des fluides de procédé peuvent jaillir sous pression lors du retrait de la boulonnerie de la garniture ou des garnitures d'étanchéité, ou lors du desserrage du clapet de tuyauterie de l'assise de garniture.
- Consulter l'ingénieur des procédés ou l'ingénieur responsable de la sécurité pour prendre toutes les mesures supplémentaires de protection contre le fluide de procédé.

Les pièces de la vanne sont sujettes à une usure normale et doivent être inspectées et remplacées, si nécessaire. La fréquence d'inspection et de maintenance dépend des conditions de service. Cette section contient des instructions de maintenance des éléments internes et des garnitures ainsi que des instructions de lubrification des garnitures. Toutes les opérations de maintenance peuvent être effectuées avec la vanne sur la conduite.

Remarque

Si la vanne comporte une garniture à faible émission fugitive ENVIRO-SEAL™ (figure 8, 9 ou 10), voir le manuel d'instructions Fisher intitulé Système de garniture ENVIRO-SEAL pour vannes à tige coulissante ([D101642X012](#)) pour les instructions relatives aux garnitures.

Maintenance des éléments internes

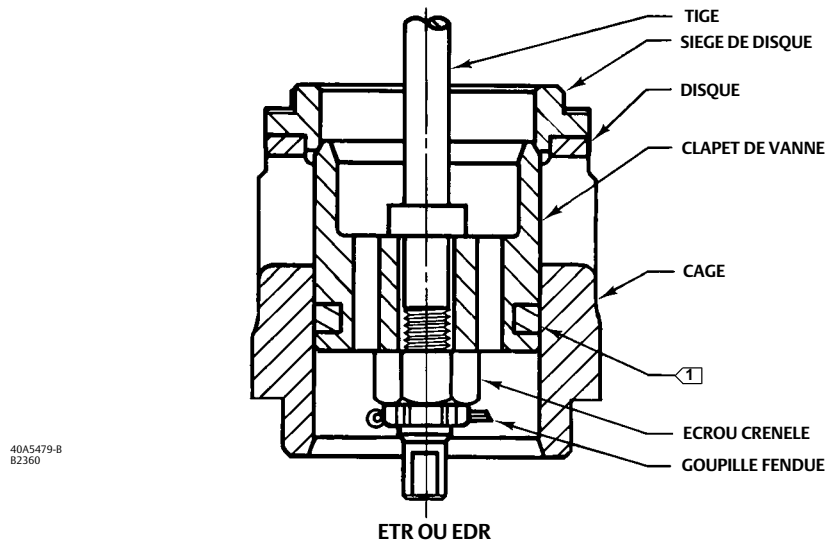
Démontage

Remarque

Lorsqu'un joint est déformé par le retrait ou le déplacement des pièces associées, installer un joint neuf lors du remontage. Ceci est nécessaire pour assurer une bonne étanchéité du joint.

L'emplacement des références est indiqué au figure 11 ou 12, sauf indication contraire.

Figure 3. Clapet de vanne



REMARQUE :
 1 LE MODELE ETR UTILISE UNE BAGUE D'ETANCHEITE (N° 24) ET UNE BAGUE D'APPUI (N° 25) (VOIR LA FIGURE 11).

ATTENTION

Lors du retrait de la bride inférieure (n° 31) au cours de la procédure suivante, prendre soin de ne pas endommager le produit par la chute inattendue de pièces du corps de la vanne.

1. Isoler la vanne de régulation de la pression de fluide, dissiper la pression des deux côtés du corps de vanne et drainer le fluide du procédé des deux côtés de la vanne. Si un actionneur pneumatique est utilisé, fermer également les lignes de pression allant à l'actionneur et dissiper la pression de l'actionneur. Utiliser des méthodes de verrouillage pour être certain que les mesures précédentes restent effectives lors de l'intervention sur l'équipement. Lors du retrait de la bride inférieure (n° 31), veiller à ne pas endommager la cage ou d'autres pièces dans l'éventualité d'une chute inattendue du corps de la vanne. Retirer les écrous (n° 16) ou les vis de montage de la bride inférieure.
 2. Pour sortir le clapet du corps de la vanne, il est possible de retirer le clapet de vanne indépendamment de la tige de vanne, en enlevant la goupille fendue et l'écrou crénelé (n° 30 et 8). Faire glisser ensuite le clapet hors de la cage (voir figure 3).
- Débrancher le connecteur de la tige puis les écrous de la bride de fouloir (voir la figure 2).
 - Ecarter suffisamment la tige de la vanne de la tige de l'actionneur pour retirer le disque de l'indicateur de course et les écrous de blocage de la tige. Déposer les pièces indiquées.
 - Retirer le clapet en tirant l'ensemble clapet-tige par la garniture et hors de la partie inférieure du chapeau.
 - Si le clapet doit être ré-utilisé mais que la tige doit être remplacée, chasser la goupille (n° 8) de l'ensemble clapet-tige et dévisser la tige de vanne.

ATTENTION

Au cours de la procédure suivante, prendre soin de ne pas endommager les surfaces d'étanchéité.

- Retirer le siège (n° 9), les joints d'étanchéité (n° 10, 11, 12 et 13) et toutes pièces restantes après démontage du clapet. Si le siège (n° 9) est coincé dans le corps de vanne, frapper l'extérieur du corps de vanne, au niveau de la ligne du siège, à l'aide d'un maillet en caoutchouc, tout en tirant le siège vers le bas. Retirer soigneusement le siège sans endommager les surfaces d'étanchéité.

Si nécessaire, usiner ou meuler les sièges métalliques avant d'installer le segment/la bague d'étanchéité ou la garniture, ou se reporter à la procédure Rodage des portées métalliques de cette section.

ATTENTION

Les trous d'équilibrage de pression dans le clapet sont nécessaires au bon fonctionnement sécuritaire de la vanne. Inspecter les trous d'équilibrage à chaque démontage de la vanne pour entretien ou réparation. Éliminer le cas échéant toute accumulation, obturation ou obstruction des trous d'équilibrage.

Rodage des portées métalliques

Quel que soit le corps de vanne utilisé, il faut s'attendre à une certaine quantité de fuite sur la portée métallique. Si la fuite devient excessive, il est possible toutefois d'améliorer par rodage l'état des surfaces d'appui du clapet et du siège. (Les entailles profondes doivent être usinées plutôt qu'élimées.) Utiliser un mélange à grain de 280 à 600 d'un produit de rodage de bonne qualité.

Monter la vanne jusqu'à ce que le siège (n° 9), la cage (n° 3), l'adaptateur de cage (n° 4, le cas échéant) et le chapeau soient en place. Retirer également le segment ou la bague d'étanchéité du clapet (le cas échéant).

- Insérer la tige de vanne (n° 7) dans le chapeau et visser le clapet (n° 2) sur l'extrémité de la tige. Fabriquer une poignée rudimentaire à partir d'un morceau de fer plat et la verrouiller sur la vanne à l'aide des écrous de blocage de la tige.
- Appliquer le produit de rodage sur les surfaces d'appui. Faire tourner la poignée alternativement dans chaque direction pour roder les sièges. Après avoir rodé les sièges, retirer le clapet et la tige de vanne puis nettoyer toutes les pièces. Répéter la procédure de rodage si nécessaire.

Éléments internes

Nettoyer soigneusement toutes les surfaces de joints d'étanchéité. Utiliser des joints neufs lors du remontage de la vanne.

Tableau 3. Couples de serrage des écrous de fixation du corps de vanne à la bride⁽³⁾

DIAMÈTRE DE LA VANNE, EN NPS	COUPLES DE SERRAGE ⁽¹⁾			
	SA193-B7		SA193-B8M ⁽²⁾	
	N.m	Lbf ft	N.m	Lbf ft
1 et 1-1/4	129	95	64	47
1-1/2, 1-1/2 x 1, 2, ou 2 x 1	96	71	45	33
2-1/2, 2-1/2 x 1-1/2, ou 3 x 1-1/2	129	95	64	47
3, 3 x 2, 3 x 2-1/2, ou 4 x 2	169	125	88	65
4, 4 x 2-1/2, ou 4 x 3	271	200	156	115

1. Déterminé par des tests en laboratoire.
 2. SA193-B8M recuit.
 3. Pour d'autres matériaux, contacter un [bureau commercial Emerson Automation Solutions](#).

Remplacement du joint ou du segment de piston

ATTENTION

Veiller à ne pas rayer la surface de la gorge de la bague dans le clapet (n° 2), au risque de compromettre l'étanchéité de la bague neuve.

- Pour les vannes EDR, si le segment de piston (n° 6) est visiblement endommagé, enlever le segment et le remplacer par un segment neuf. Consulter la liste des pièces détachées à la fin de ce manuel pour identifier la pièce de rechange.
- Pour les vannes ETR, si la bague d'étanchéité et la bague d'appui (n° 24 et 25) sont visiblement endommagées, extraire les bagues par effet de levier ou les couper de la gorge. Prendre soin de ne pas rayer les surfaces du clapet. Consulter la liste des pièces détachées à la fin de ce manuel pour identifier les pièces de rechange.

Assemblage du clapet et de la tige de vanne

1. Pour les vannes EDR et ETR, exécuter les étapes suivantes :

- Insérer la tige (n° 7) dans le clapet (n° 2, figure 3), visser l'écrou crénelé (n° 8) à l'extrémité de la tige et serrer à la main.

ATTENTION

Pour éviter d'endommager le produit, veiller à ne pas endommager la tige et le clapet lors de la procédure de serrage suivante.

- Pour le serrage de l'écrou crénelé avec une clé, aligner le trou à l'extrémité de la tige sur une fente de l'écrou crénelé. Vérifier que la tige et le clapet ne subissent aucun dommage lors du serrage.
- Insérer la goupille fendue (n° 30) et la verrouiller en place.

Installation des segments de piston ou de la bague d'appui et des joints d'étanchéité

1. Pour les vannes EDR : Pour utiliser un segment PTFE chargé carbone, écarter légèrement le segment au niveau de la fente et engager une extrémité de la fente dans le clapet. Positionner la bague à proximité du clapet et l'insérer dans la gorge du clapet.

Les segments de piston de rechange en graphite se présentent d'une seule pièce. Utiliser un étau à mâchoires lisses ou coniques pour casser le segment de piston de remplacement en deux moitiés. Placer le segment neuf dans l'étau de sorte que les mâchoires compressent le segment en un ovale. Comprimer lentement le segment jusqu'à ce qu'il se casse des deux côtés. Si un côté se casse en premier, ne pas tenter de déchirer ou de couper l'autre côté. Continuer à comprimer jusqu'à ce que le segment se casse de l'autre côté. Il est possible de fracturer le segment en l'incisant et en le pressant sur une surface dure telle qu'un bord de table. Il n'est pas recommandé de scier ou de couper le segment.

2. Pour les vannes ETR : Appliquer du lubrifiant sur les bagues d'appui et d'étanchéité (n° 25 et 24). Placer la bague d'appui sur la tige (n° 7) et dans la gorge du clapet de vanne (n° 3). Étirer lentement et délicatement la bague d'étanchéité sur le clapet et l'introduire dans la gorge. En l'étirant par-dessus le clapet, la bague peut paraître trop grande pour la gorge mais elle se contractera à sa taille originale une fois insérée dans la cage.

ATTENTION

Lors de l'installation d'un clapet de vanne modèle EDR ou ETR dans la cage, veiller à ce que le segment de piston ou la bague d'étanchéité soit uniformément engagés dans le chanfrein d'entrée de la cage pour éviter d'endommager le segment ou la bague.

Remarque

Appliquer les procédures précédentes pour assembler le clapet et la tige de vanne avant d'installer les pièces dans le corps de la vanne. Insérer le clapet dans la cage (figure 3), puis empiler les pièces comme indiqué dans les étapes ci-après.

Installation des pièces dans le corps de la vanne

1. Empiler les éléments internes de la vanne en prenant les figures 11 et 12 comme référence pour déterminer l'ordre de montage.
2. Lubrifier les goujons (n° 15) avant d'installer les éléments internes dans le corps de la vanne. (Remarque : Pour la commodité de l'installation des éléments internes, retirer toutes les pièces de garniture de l'assise de garniture avant d'installer les éléments internes.)
3. Pour l'insertion de la pile d'éléments internes dans le corps de la vanne, aligner soigneusement les pièces dans la cavité du corps de la vanne.
4. Faire glisser la bride inférieure par dessus les goujons (n° 15). Fixer la bride inférieure (n° 31) en place sur le corps de la vanne au moyen des écrous hexagonaux (n° 16). Serrer les écrous hexagonaux au couple de serrage indiqué au tableau 3.
5. Serrer les écrous selon une configuration croisée. Répéter l'opération jusqu'à ce que tous les écrous soient serrés à la valeur indiquée dans le tableau 3.
6. Voir les procédures de Maintenance des garnitures ci-après.

Maintenance des garnitures d'étanchéité

Cette procédure traite des garnitures d'étanchéité PTFE à anneau en V, des garnitures en filaments/rubans de graphite et des garnitures en PTFE/composite. Sauf indication contraire, les numéros font référence à la figure 5 pour la garniture à anneau en V en PTFE et la garniture en PTFE/composite.

Remarque

Si la vanne comporte une garniture à faible émission fugitive ENVIRO-SEAL (figure 8, 9 ou 10), voir le manuel d'instructions Fisher intitulé Système de garniture ENVIRO-SEAL pour vannes à tige coulissante ([D101642X012](#)) pour les instructions relatives aux garnitures.

Pour toutes les garnitures à l'exception des garnitures à ressort, si la garniture est relativement neuve et serrée au niveau de la tige, et si le serrage des écrous de bride n'arrête pas la fuite, c'est que la tige de vanne est usée ou entaillée, empêchant ainsi l'étanchéité. Si la fuite vient du diamètre extérieur du fouloir de presse-étoupe, elle peut être causée par des entailles ou des éraflures dans le pourtour interne la paroi de l'assise de garniture.

Pour les garnitures d'étanchéité à anneau en V en PTFE à ressort, le ressort (n° 8) maintient une force de jointure sur la garniture. En cas de fuite autour du fouloir de presse-étoupe (n° 13), vérifier que l'épaulement sur le fouloir du presse-étoupe touche le chapeau. Si l'épaulement ne touche pas le chapeau, serrer les écrous de bride de la garniture (n° 5, figure 4) jusqu'à ce que l'épaulement soit contre le chapeau. S'il s'avère impossible d'arrêter la fuite de cette façon, procéder à l'application des procédures Retrait des garnitures et Installation des garnitures ci-après.

Retrait des garnitures

AVERTISSEMENT

Voir l'AVERTISSEMENT au début de la section Maintenance de ce manuel d'instructions.

Il se peut que la garniture ait été retirée au cours d'étapes antérieures ou de procédures de maintenance des éléments internes. Effectuer les étapes suivantes, selon le besoin, pour retirer la garniture et les ensembles connexes.

L'emplacement des numéros de pièces de garniture est indiqué aux figures 5 et 6. Pour les pièces de la vanne et le système de garniture à faible émission fugitive, se reporter aux figures 8 à 10 (dans la section Liste des pièces détachées) pour l'emplacement des numéros de pièces.

1. Isoler la vanne de régulation de la pression de fluide, dissiper la pression des deux côtés du corps de vanne et drainer le fluide du procédé des deux côtés de la vanne. Si un actionneur pneumatique est utilisé, fermer également les lignes de pression allant à

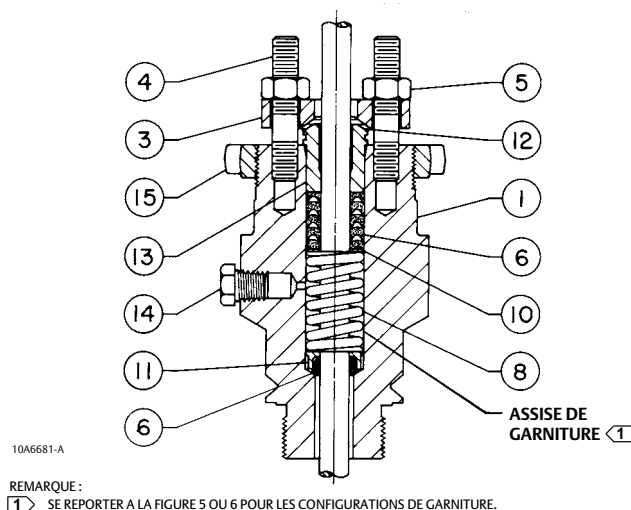
l'actionneur pneumatique et dissiper la pression de l'actionneur. Utiliser des méthodes de verrouillage pour être certain que les mesures précédentes restent effectives lors de l'intervention sur l'équipement.

- Dissiper toute la pression de l'actionneur, déconnecter les tuyaux d'alimentation et toute tuyauterie d'évacuation de l'actionneur. Dissiper toute précompression de l'actionneur du connecteur de tige. (Si nécessaire, consulter le manuel d'instructions de l'actionneur approprié pour les avertissements, mise en garde et procédures de démontage).
- Lors du retrait de la bride inférieure (n° 31), veiller à ne pas endommager la cage ou d'autres pièces dans l'éventualité d'une chute inattendue du corps de la vanne. Retirer les écrous (n° 16) ou les vis de montage de la bride inférieure.
- Pour retirer la garniture aux fins de maintenance, détacher le connecteur de tige (voir figure 2). Enlever l'écrou de blocage de l'arcade et soulever l'actionneur hors de la vanne.
- Retirer les écrous de bride de garniture (n° 5, figure 4), la bride de garniture (n° 15), le segment racleur supérieur (n° 12) et le fouloir de presse-étoupe (n° 13). En cas de maintien de la garniture avec la tige de vanne en place, veiller à ce que la surface de la tige de vanne ne soit pas rayée ou déparée lors de travaux sur la garniture.

Tableau 4. Couple de serrage recommandé pour les écrous de bride de fouloir

DIAMETRE DE TIGE DE VANNE		CLASSE DE PRESSION	GARNITURE D'ETANCHEITE EN GRAPHITE				GARNITURE EN PTFE			
			Couple minimal		Couple maximal		Couple minimal		Couple maximal	
mm	in.		N.m	Lbf in.	N.m	Lbf in.	N.m	Lbf in.	N.m	Lbf in.
9,5	3/8	CL125, 150	3	24	5	48	1	12	3	24
		CL250, 300	4	36	7	60	2	18	3	30
		CL600	5	48	8	72	3	24	4	36
12,7	1/2	CL125, 150	5	48	8	72	3	24	4	36
		CL250, 300	7	60	10	84	3	30	5	42
		CL600	10	84	14	120	5	42	7	60
19,1	3/4	CL125, 150	11	96	16	144	5	48	8	72
		CL250, 300	14	120	20	180	7	60	10	90
		CL600	20	180	30	264	10	90	15	132

Figure 4. Chapeau



ATTENTION

Pour éviter tout dommage éventuel au produit, ne pas rayer la paroi interne du boîtier de garniture lors du retrait de pièces de garniture usagées. Inspecter également le filetage de la tige de la vanne et les surfaces de l'assise de garniture pour vérifier qu'il n'y a pas de bords coupants risquant d'endommager la garniture.

6. Ne pas rayer les parois internes de l'assise de garniture lors du retrait de pièces de garniture usagées. Nettoyer l'assise de garniture (voir la figure 4) et nettoyer, inspecter ou remplacer les pièces métalliques de garniture. En général, les pièces métalliques de garniture ne font pas partie des kits de garniture répertoriés dans la section Liste des pièces détachées et doivent être commandées individuellement.
7. Inspecter le filetage de la tige de la vanne et les surfaces de l'assise de garniture pour vérifier qu'il n'y a pas de bords tranchants pouvant couper la garniture. Les rayures et les bavures à la surface des tiges peuvent causer des fuites de l'assise de garniture ou endommager la garniture neuve. Si l'état de la surface ne peut pas être amélioré par un usinage léger, remplacer les pièces endommagées en suivant les étapes appropriées de la procédure Maintenance des éléments internes.

Remarque

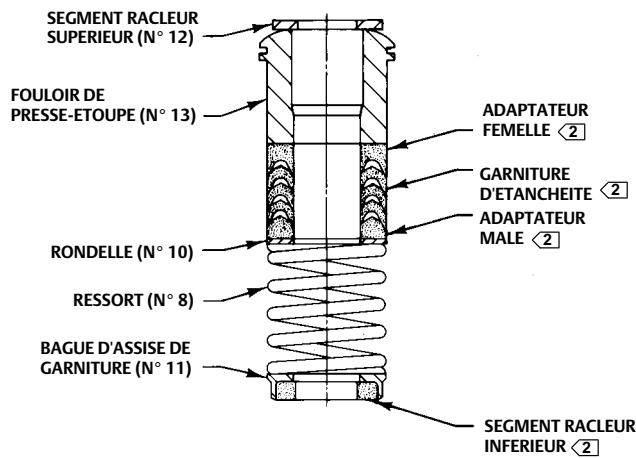
Si la vanne de régulation est destinée à une application dans laquelle la température de service est inférieure à 232 °C (450 °F), le chapeau peut être dévissé du corps de la vanne. Lorsque les températures sont supérieures à 232 °C (450 °F), le chapeau est soudé directement sur le corps de la vanne.

ATTENTION

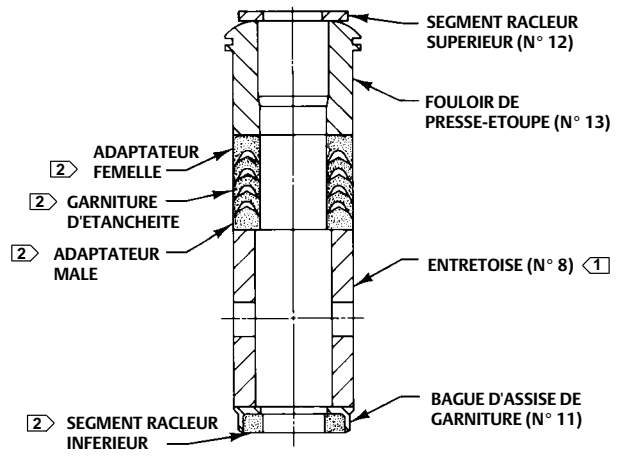
Pour éviter tout dommage éventuel au produit, placer le chapeau sur une surface de protection au cours de la procédure suivante.

8. Si nécessaire, retirer le chapeau en le dévissant de la vanne. Certaines applications requièrent que le chapeau soit soudé directement sur le corps de la vanne et, si tel est le cas, le chapeau ne doit pas être retiré. Placer le chapeau sur une surface de protection pour éviter d'endommager la surface du joint du chapeau.

Figure 5. Configurations des garnitures d'étanchéité



POUR LES PIÈCES D'ASSISE DE GARNITURE EN METAL S31600 (ACIER INOXYDABLE 316) OU S17400 (ACIER INOXYDABLE 17-4PH)



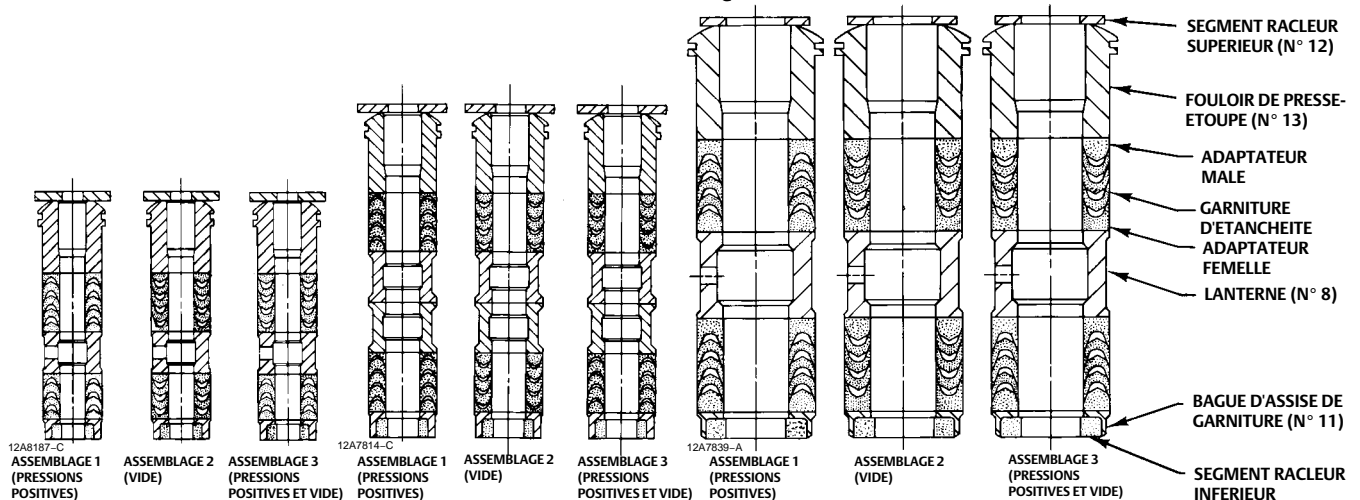
POUR TOUS LES AUTRES COMPOSANTS DE PIÈCES D'ASSISE DE GARNITURE EN METAL

REMARQUES :

- 1 SE REPORTER AU NUMERO DE SERIE DE LA VANNE ET A LA SECTION COMMANDE DE PIÈCES DETACHEES POUR L'ENTRETOISE ET D'AUTRES PIÈCES METALLIQUES.
- 2 JEU DE GARNITURES (N° 6) (2 REQUISES POUR LES CONFIGURATIONS DOUBLES).

12A7837-A
B2358-1

CONFIGURATIONS TYPIQUES SIMPLES



TIGE DE 9,5 mm (3/8 in.)

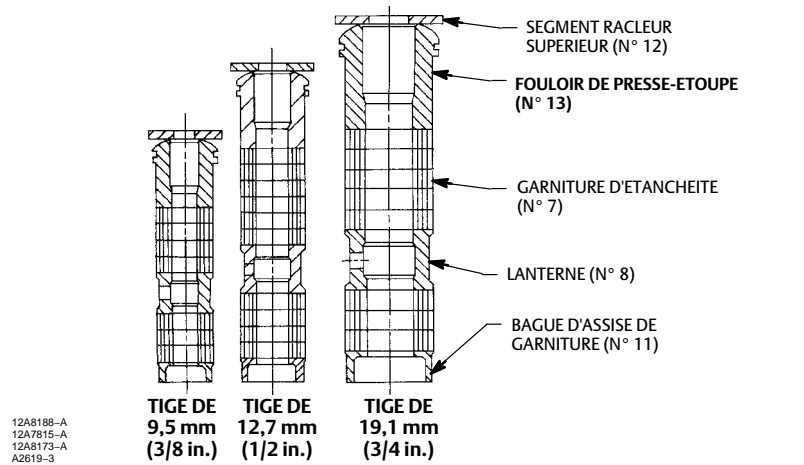
TIGE DE 12,7 mm (1/2 in.)

TIGE DE 19,1 mm (3/4 in.)

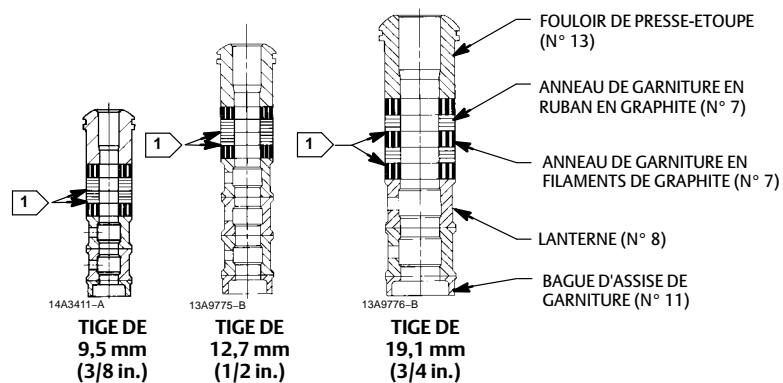
CONFIGURATIONS TYPIQUES DOUBLES

B2359

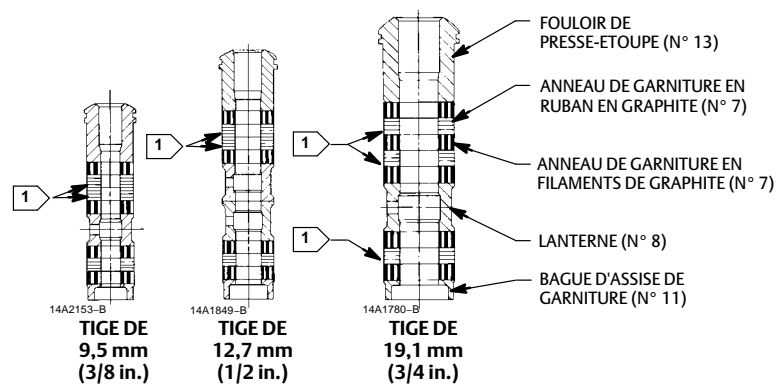
Figure 6. Configurations des garnitures d'étanchéité



**CONFIGURATIONS TYPIQUES (DOUBLES)
DETAIL DE LA GARNITURE EN PTFE / COMPOSITE**



CONFIGURATIONS SIMPLES



REMARQUE:
1 RONDELLES EN ZINC SACRIFICIELLES EPAISSES DE 0,102 mm (0.004 IN.); UTILISER UNE RONDELLE UNIQUEMENT SOUS CHAQUE ANNEAU EN RUBAN DE GRAPHITE.

CONFIGURATIONS DOUBLES

DETAIL DE LA GARNITURE EN FILAMENT / RUBAN DE GRAPHITE

A5864

Installation de la garniture

En cas de retrait des éléments internes, se reporter aux procédures de Maintenance des éléments internes et installer ces derniers (tige de vanne comprise) avant d'installer la garniture. Selon le besoin, appliquer les procédures de Rodage des portées métalliques avant d'installer la garniture. L'emplacement des références est indiqué au tableau 5 ou 6, sauf indication contraire.

ATTENTION

Pour éviter tout dommage éventuel au produit, être très prudent lors de l'installation du chapeau sur la tige de la vanne au cours de la procédure suivante.

1. Si le chapeau a été déposé du corps de la vanne, installer le chapeau de remplacement (voir la figure 4). Faire glisser soigneusement le chapeau par dessus la tige de la vanne sans endommager la surface de la tige.
2. Se reporter à la figure 5 ou 6 pour l'ordre de montage des pièces formant le jeu de garniture approprié à l'application considérée. Arranger les pièces de garniture dans l'ordre appropriée avant de les installer dans l'assise de la garniture.
3. Pour une garniture à anneau fendu, alterner la position des fentes pour éviter de créer un chemin de fuite. Placer un tuyau à bords doux par-dessus la tige de vanne et tapoter doucement pour enfilet chaque garniture d'étanchéité souple dans l'assise de garniture. Vérifier que de l'air n'est pas piégé entre les parties lisses adjacentes.
4. Installer le fouloir de presse-étoupe (n° 13), la bride de garniture (n° 3) et le segment racleur supérieur (n° 12, selon le besoin). Installer les écrous de bride de fouloir (n° 5).
5. Consulter les procédures d'installation de l'actionneur dans le manuel d'instructions de l'actionneur et les procédures d'installation dans ce manuel pour le montage de l'actionneur sur la vanne et leur connexion. Pour toute lubrification, se reporter à la section Lubrification des garnitures ci-après.
6. Pour les garnitures à anneau en V en PTFE, serrer les écrous à bride de fouloir jusqu'à ce que l'épaulement sur le fouloir de presse-étoupe (n° 13, figure 4) entre en contact avec le chapeau.

Pour les garnitures en graphite, serrer les écrous de bride de fouloir au couple maximal recommandé indiqué au tableau 4. Desserrer ensuite les écrous à bride de fouloir et les resserrer au couple minimal recommandé indiqué au tableau 4.

Pour les autres types de garniture, serrer les écrous de bride de fouloir en alternant par petits incréments égaux jusqu'à ce que l'un des écrous atteigne le couple minimal recommandé indiqué dans le tableau 4. Serrer ensuite les écrous de bride supplémentaires jusqu'à ce que la bride de garniture soit à niveau et à un angle de 90° par rapport à la tige de la vanne.

Remarque

Si la vanne comporte une garniture à faible émission fugitive ENVIRO-SEAL (figure 8, 9 ou 10), voir le manuel d'instructions Fisher intitulé Système de garniture ENVIRO-SEAL pour vannes à tige coulissante ([D101642X012](#)) pour les instructions relatives aux garnitures.

Lubrification des garnitures d'étanchéité

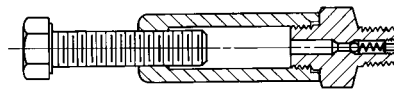
⚠ AVERTISSEMENT

Pour éviter des dommages ou des blessures par incendie ou explosion, ne pas lubrifier la garniture utilisée sur service oxygène ou à des températures supérieures à 260 °C.

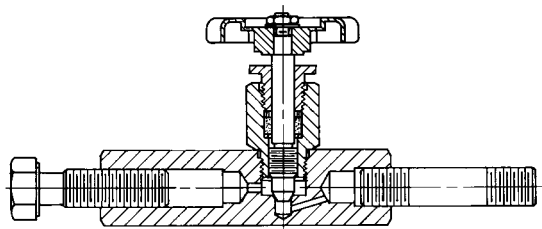
Ne pas graisser la garniture utilisée en service oxygène ou à des températures supérieures à 260 °C. Si un dispositif de lubrification ou une vanne d'isolation/de lubrification (voir figure 7) est requis pour la garniture, l'installer dans le trou fileté sur le côté du chapeau (voir la figure 7). Utiliser un lubrifiant à base de silicone de bonne qualité.

Pour faire fonctionner le dispositif de lubrification, il suffit de tourner la vis d'assemblage dans le sens horaire pour forcer le lubrifiant dans l'assise de garniture. La vanne d'isolation/de lubrification fonctionne de la même manière sauf que la vanne d'isolation doit d'abord être ouverte puis fermée une fois que la lubrification est terminée.

Figure 7. Dispositif de lubrification et dispositif de vanne d'isolation/de lubrification



DISPOSITIF DE LUBRIFICATION



VANNE D'ISOLATION/DE LUBRIFICATION

10A9421-A
A15428-D
A0832-2

Commande de pièces détachées

Chaque ensemble chapeau/corps comporte un numéro de série indiqué sur le corps de la vanne. Ce même numéro apparaît également sur la plaque signalétique de l'actionneur lorsque la vanne est expédiée de l'usine en tant que vanne de régulation. Se référer au numéro de série pour s'adresser au [bureau commercial Emerson Automation Solutions](#) pour assistance technique. Lors de la commande de pièces de rechange, se référer au numéro de série et à la référence de pièce à 11 caractères pour chaque pièce requise dans la liste de pièces ou de kits suivante.

⚠ AVERTISSEMENT

N'utiliser que des pièces détachées Fisher d'origine. N'utiliser en aucun cas des éléments non fournis par Emerson Automation Solutions sur une vanne Fisher, car ils annuleraient la garantie, pourraient affecter les performances de la vanne et provoquer des blessures et des dommages matériels.

Kits de garniture

Kits de réparation de garniture standard (sans surcharge)

Standard Packing Repair Kits (non live-loaded)

Stem Diameter, mm (Inches) Yoke Boss Diameter, mm (Inches)	9.5 (3/8) 54 (2-1/8)	12.7 (1/2) 71 (2-13/16)	19.1 (3/4) 90 (3-9/16)
PTFE (Contains keys 6, 8, 10, 11, and 12)	RPACKX00012	RPACKX00022	RPACKX00032
Double PTFE (Contains keys 6, 8, 11, 12)	RPACKX00042	RPACKX00052	RPACKX00062
PTFE/Composition (Contains keys 7, 8, 11, and 12)	RPACKX00072	RPACKX00082	RPACKX00092
Single Graphite Ribbon/Filament (Contains keys 7 [ribbon ring], 7 [filament ring], 8, and 11)	RPACKX00102	RPACKX00112	RPACKX00122
Single Graphite Ribbon/Filament (Contains keys 7 [ribbon ring], 7 [filament ring])	RPACKX00132	RPACKX00142	RPACKX00152
Double Graphite Ribbon/Filament (Contains keys 7 [ribbon ring], 7 [filament ring], 8, and 11)	RPACKX00162	RPACKX00172	RPACKX00182

Kits de pièces de rechange de garniture ENVIRO-SEAL

Les kits de pièces de rechange contiennent les pièces permettant de convertir les chapeaux standard en constructions d'assise de garniture ENVIRO-SEAL. Voir la figure 8 pour les numéros de garniture en PTFE, la figure 9 pour les numéros de garniture en graphite ULF et la figure 10 pour les numéros de garniture duplex. Les kits PTFE contiennent les n° 200, 201, 211, 212, 214, 215, 216, 217, 218, étiquette et attache de câble. Les kits graphite contiennent les n° 200, 201, 207, 208, 209, 210, 211, 212, 214, 217, étiquette et attache de câble. Les kits Duplex contiennent les références 200, 201, 207, 209, 211, 212, 214, 215, 216, 217, étiquette et attache de câble.

Les constructions de tiges et de boîtier de garniture non conformes aux spécifications de tige Fisher, aux tolérances dimensionnelles et aux spécifications de conception peuvent altérer les performances de ce kit de garniture.

Pour les références des composants individuels des kits de garniture ENVIRO-SEAL, voir le manuel d'instructions intitulé Système de garniture ENVIRO-SEAL pour vannes à tige coulissante ([D101642X012](#))

ENVIRO-SEAL Packing Retrofit Kits

PACKING MATERIAL	STEM DIAMETER AND YOKE BOSS DIAMETER, mm (INCH)		
	9.5 (3/8) 54 (2-1/8)	12.7 (1/2) 71 (2-13/16)	19.1 (3/4) 90 (3-9/16)
Double PTFE	RPACKXRT012	RPACKXRT022	RPACKXRT032
Graphite ULF	RPACKXRT262	RPACKXRT272	RPACKXRT282
Duplex	RPACKXRT212	RPACKXRT222	RPACKXRT232

Kits de réparation de garniture d'étanchéité ENVIRO-SEAL

Les kits de réparation incluent les pièces nécessaires au remplacement des matériaux de garniture souple des vannes déjà configurées avec des garnitures ENVIRO-SEAL ou qui ont été mises à niveau avec les kits de pièce de rechange ENVIRO-SEAL. Voir la figure 8 pour les numéros de garniture en PTFE, la figure 9 pour les numéros de garniture en graphite ULF et la figure 10 pour les numéros de garniture duplex. Les kits de réparation PTFE comprennent les numéros 214, 215 et 218. Les kits de réparation graphite incluent les numéros 207, 208, 209, 210 et 214. Les kits de réparation Duplex comprennent les numéros 207, 209, 214 et 215.

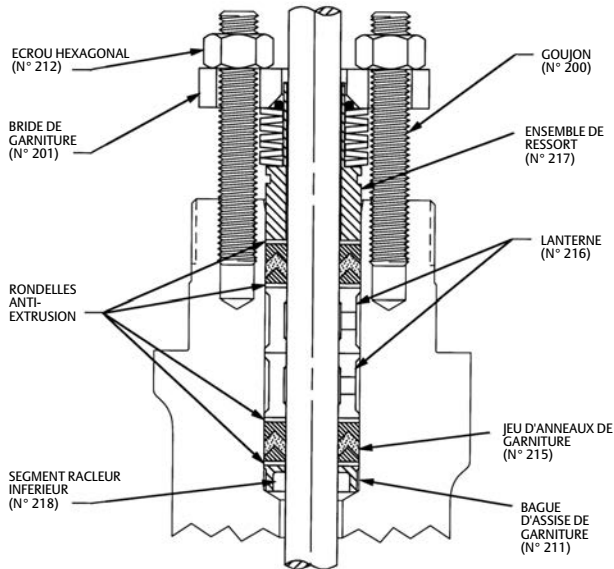
Les constructions de tiges et d'assise de garniture non conformes aux spécifications de tige Fisher, aux tolérances dimensionnelles et aux spécifications de conception peuvent altérer les performances de ce kit de garniture.

Pour les références des composants individuels des kits de garniture ENVIRO-SEAL, voir le manuel d'instructions intitulé Système de garniture ENVIRO-SEAL pour vannes à tige coulissante ([D101642X012](#)).

ENVIRO-SEAL Packing Repair Kits

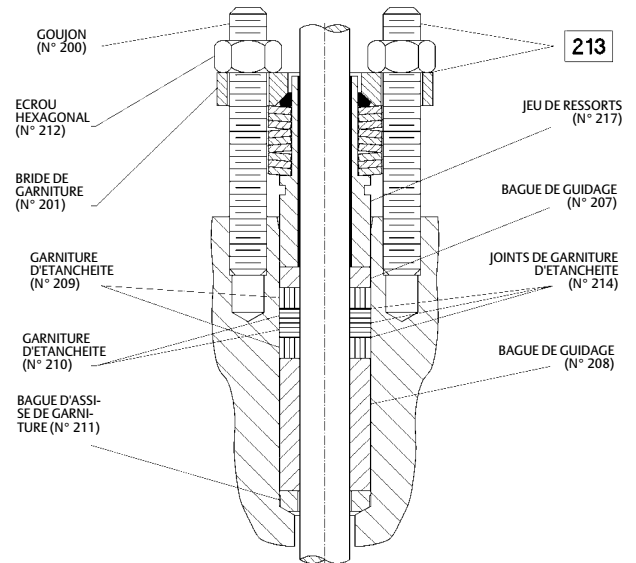
Stem Diameter, mm (Inches) Yoke Boss Diameter, mm (Inches)	9.5 (3/8) 54 (2-1/8)	12.7 (1/2) 71 (2-13/16)	19.1 (3/4) 90 (3-9/16)
Double PTFE (contains keys 214, 215, & 218)	RPACKX00192	RPACKX00202	RPACKX00212
Graphite ULF (contains keys 207, 208, 209, 210, and 214)	RPACKX00592	RPACKX00602	RPACKX00612
Duplex (contains keys 207, 209, 214, and 215)	RPACKX00292	RPACKX00302	RPACKX00312

Figure 8. Système de garniture type ENVIRO-SEAL avec garniture PTFE



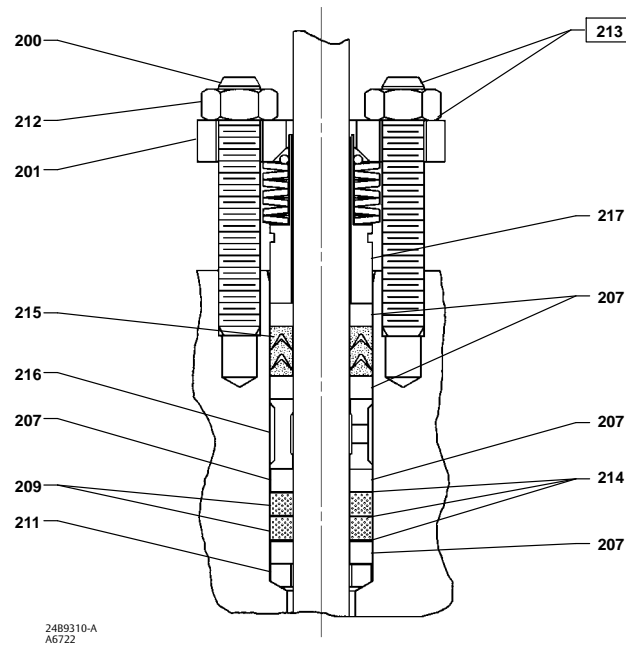
A6297-1

Figure 9. Garniture type ENVIRO-SEAL avec garniture Graphite ULF



39B4612/A

Figure 10. Garniture type ENVIRO-SEAL avec garniture Duplex



Kits de pièces détachées

Remarque

Les kits ne s'appliquent pas aux éléments internes en alliage C (N10276 et CW2M), en alliage 20 (N08020 et CN7M) ou en alliage 400 (N04400 et M35-1).

Les kits d'éléments internes à faible ou plein débit avec une température de service maximale de 593 °C (1100 °F) comprennent une cale S31600 [acier inoxydable 316] et des joints spiralés N06600/graphite.

Gasket Kits and Shims⁽¹⁾

Valve Size, NPS	Key Number	To 593 °C (To 1100 °F)	Valve Size, NPS	Key Number	To 593 °C (To 1100 °F)
1 or 1-1/4	Set	RGASKETX162	2-1/2 x 1-1/2	Set	RGASKETX262
	10	1R2859X0042		10	1R3847X0032
1-1/2	12	1R286099442	3	11	1R3100X0032
	13	1R2862X0062		12	1R309999442
1-1/2 x 1	32	16A1936X012	3 x 2	13	1R3098X0052
	Set	RGASKETX172		14	1R3844X0052
1-1/2 x 1	10	1R3101X0032	4	32	16A1937X012
	12	1R309999442		Set	RGASKETX202
2	13	1R3098X0052	4 x 2-1/2	10	1R3484X0042
	20	1U2152X0042		12	1R348299442
2-1/2	32	16A1936X012	4	13	1R3481X0052
	Set	RGASKETX182		32	16A1940X012
2 x 1	10	1R3299X0042	4	Set	RGASKETX272
	12	1R329799442		10	1R3484X0042
2-1/2	13	1R3296X0042	4	11	1R3298X0032
	32	16A1938X012		12	1R329799442
2 x 1	Set	RGASKETX252	4	13	1R3296X0042
	10	1R3299X0042		32	16A1936X012
2-1/2	11	1R2861X0042	4	Set	RGASKETX212
	12	1R286099442		10	1R3724X0042
2-1/2	13	1R2862X0062	4	12	1R372299442
	14	1R3296X0042		13	1J5047X0062
2-1/2	32	16A1936X012	4	32	16A1941X012
	Set	RGASKETX192		Set	RGASKETX282
2-1/2	10	1R3847X0032	4 x 2-1/2	10	1R3724X0042
	12	1R384599442		11	1R3846X0042
2-1/2	13	1R3844X0052	4 x 2-1/2	12	1R384599442
	32	16A1939X012		13	1R3844X0052
2-1/2	Set	RGASKETX192	4 x 2-1/2	14	1J5047X0062
	10	1R3847X0032		32	16A1939X012
2-1/2	12	1R384599442	4 x 2-1/2	Set	RGASKETX212
	13	1R3844X0052		10	1R3724X0042
2-1/2	32	16A1939X012	4 x 2-1/2	11	1R3846X0042
	Set	RGASKETX192		12	1R384599442
2-1/2	10	1R3847X0032	4 x 2-1/2	13	1R3844X0052
	12	1R384599442		14	1J5047X0062
2-1/2	13	1R3844X0052	4 x 2-1/2	32	16A1939X012
	32	16A1939X012		Set	RGASKETX212

1. The bonnet gasket (key 10), spiral gasket (key 12), seat gasket (key 13), adapter gasket (key 14), adapter gasket (key 20) and shim (key 32) are included in gasket kit (RGASKET).

Gasket Descriptions

KEY NUMBER	DESCRIPTION	MATERIAL
		FGM -198° to 593°C (-325° to 1100°F)
10	Bonnet Gasket	Graphite/S31600
11	Cage Gasket	
13	Seat Ring or Liner Gasket	
14 or 20	Adapter Gasket	
12	Spiral-Wound Gasket	N06600/Graphite
32	Shim	S31600

Liste des pièces détachées

Remarque

Contactez un [bureau commercial Emerson Automation Solutions](#) pour des informations sur la commande de pièces détachées.

Jeu de chapeaux (figure 4)

Remarque

Pour les pièces d'assise de garniture ENVIRO-SEAL, voir le manuel d'instructions intitulé Système de garniture ENVIRO-SEAL pour vannes à tige coulissante ([D101642X012](#)).

N°	Description
1	Bonnet If you need a bonnet as a replacement part, order by valve size and stem diameter, serial number, and desired material.
3	Packing flange
4	Packing flange stud
5	Packing flange nut
6*	Packing Set, Single PTFE V-ring, (2 req'd)
7*	Packing ring
8	Spring
8	Lantern ring
8	Spacer Please refer to the valve serial number and the Parts Ordering section for the spacer and packing replacement parts information.
11*	Packing Box ring, S31600 (standard)
14	Pipe plug
14	Optional lubricator
14	Optional lubricator/isolating valve
15	Yoke Locknut

N°	Description
27	Pipe nipple for optional lubricator/isolating valve
30*	Lower Wiper, PTFE
31*	Male Adapter, PTFE
32*	Female Adaptor, PTFE

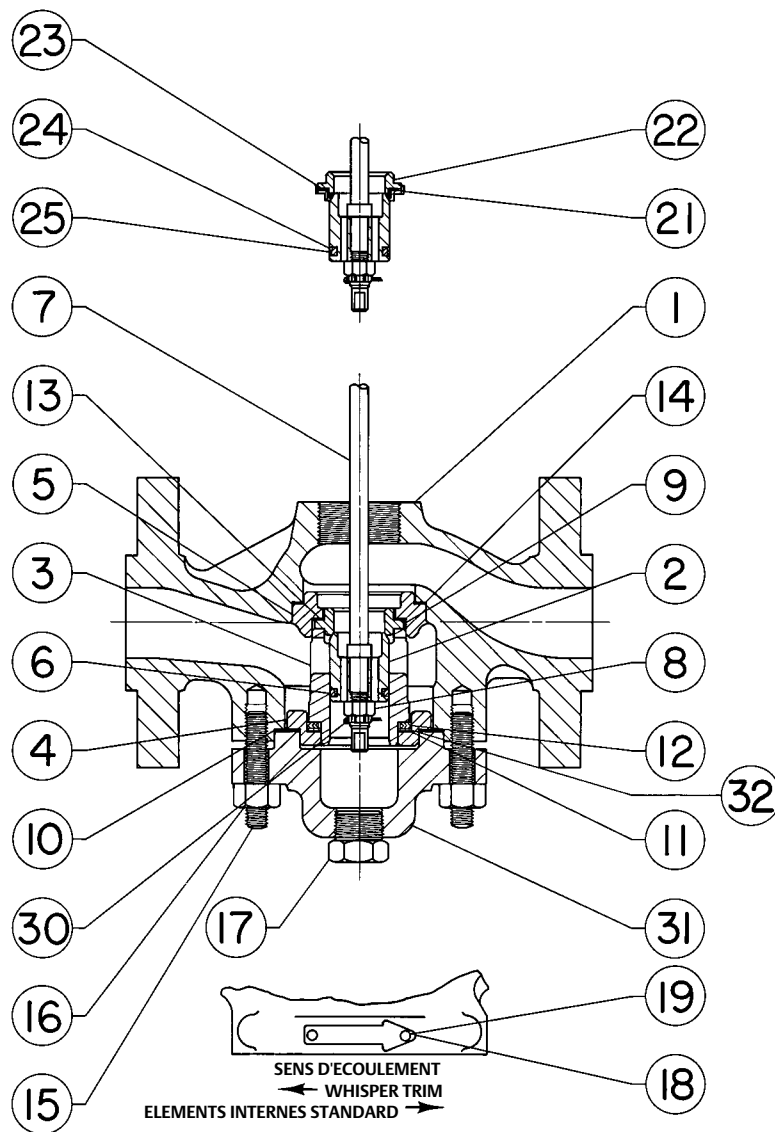
Vanne (figures 11 et 12)

1	Valve Body If you need a valve body as a replacement part, order by valve size, serial number, and desired material.
2*	Valve plug
3*	Cage
4	Cage adaptor
5	Seat Ring Adaptor
6*	Piston Ring
7*	Valve Stem
8*	Castle Nut (standard), SST
9*	Seat Ring
10*	Bonnet Gasket
11*	Cage Gasket
12*	Spiral-Wound Gasket
13*	Seat Ring or Liner Gasket
14*	or
20*	Adapter Gasket
15	Cap Screw or Stud Bolt
16	Hex Nut
17	Pipe plug for tapped bottom flanges
18	Flow Arrow
19	Drive screw
21*	Disk retainer, S31600, For ETR only
22*	Disk Seat, For ETR only
23*	Disk
24*	Seal ring, carbon filled PTFE, For ETR only
25*	Backup ring, For ETR only
30	Cotter pin
31	Bottom Flange
32*	Shim
33	Nameplate

Group 1 Actuators by Type Number

54 mm (2-1/8 inches), 71 mm (2-13/16 inches), or 90 mm (3-9/16 inches) Yoke Boss
585C Series—50.8 mm (2 inches) maximum travel 585C 1B 644 & 645 655 657 & 667—76.2 mm (3 inches) maximum travel 1008—71.4 mm (2-13/16 inches) yoke boss

Figure 12. Vannes EDR and ETR avec éléments internes de petite taille



40A5482-D

Ni Emerson, ni Emerson Automation Solutions, ni aucune de leurs entités affiliées n'assument quelque responsabilité que ce soit quant au choix, à l'utilisation ou à la maintenance d'un quelconque produit. La responsabilité du choix, de l'utilisation et de la maintenance d'un produit incombe à l'acquéreur et à l'utilisateur final.

Fisher, easy-e, ENVIRO-SEAL et Whisper Trim sont des marques de l'une des sociétés de la division commerciale d'Emerson Automation Solutions d'Emerson Electric Co. Emerson Automation Solutions, Emerson et le logo Emerson sont des marques de commerce et de service d'Emerson Electric Co. Toutes les autres marques sont la propriété de leurs propriétaires respectifs.

Le contenu de cette publication n'est présenté qu'à titre informatif et bien que tous les efforts ait été faits pour vérifier la qualité des informations présentées, celles-ci ne sauraient être considérées comme une garantie, expresse ou tacite, des produits ou services décrits par les présentes, ni de leur utilisation ou applicabilité. Toutes les ventes sont régies par les conditions générales de la société, disponibles sur demande. La société se réserve le droit de modifier ou d'améliorer la conception ou les spécifications de ces produits à tout moment et sans préavis.

Emerson Automation Solutions

Marshalltown, Iowa 50158 USA

Sorocaba, 18087 Brazil

Cernay, 68700 France

Dubai, United Arab Emirates

Singapore 128461 Singapore

www.Fisher.com

