

Montageanleitung | Assembly instructions | Instructions de montage
Istruzioni di montaggio | Instrucciones de montaje | Monteringsanvisning

R412026496-BAL-001-AD
2024-04; Replaces: 2023-12
DE/EN/FR/IT/ES/SV

AVENTICS™ AF2

Durchflusssensor
Flow sensor
Capteur de débit
Flussometro
Sensor de caudal
Flödessensor



Inhaltsverzeichnis

1	Zu dieser Dokumentation	4
1.1	Gültigkeit der Dokumentation	4
1.2	Zusätzliche Dokumentationen	4
1.3	Verwendete Abkürzungen	4
2	Sicherheit	4
2.1	Zu diesem Kapitel	4
2.2	Bestimmungsgemäße Verwendung	4
2.3	Nicht bestimmungsgemäße Verwendung	4
2.4	Pflichten des Betreibers	4
2.5	Qualifikation des Personals	4
2.6	Gefahrenquellen	4
2.6.1	Verletzungsgefahr	4
2.6.2	Materialschäden	4
3	Lieferumfang	5
4	Transport und Lagerung	5
4.1	Produkt transportieren	5
4.2	Produkt lagern	5
4.3	Produkt zurücksenden	5
5	Produktbeschreibung	5
5.1	Kurzbeschreibung	5
5.2	Produktübersicht	5
5.2.1	Übersicht Produktvarianten	5
5.2.2	Standardkomponenten	6
5.2.3	Variante AS	6
5.2.4	Variante HF	6
5.2.5	Funktion und Anwendung	6
5.3	Kennzeichnung und Identifikation	6
5.4	Display	7
5.5	Grundlagen der Bedienung	7
5.6	Produkt konfigurieren	7
6	Montage und Installation	7
6.1	Planung	7
6.1.1	Einbaubedingungen	7
6.1.2	Benötigtes Zubehör, Material und Werkzeug	7
6.2	Vorbereitung	7
6.2.1	Hinweise	7
6.2.2	Produkt auspacken und prüfen	7
6.2.3	Schutzmaßnahmen durchführen	7
6.3	Einbau	7
6.3.1	Pneumatik anschließen	7
6.3.2	Elektrik anschließen	8
7	Inbetriebnahme	9
7.1	Grundlegende Vorgaben	9
7.2	Vorbereitung	9
7.3	Schrittweise Inbetriebnahme	9
8	Betrieb	9
8.1	Grundlegende Vorgaben	9
9	Instandhaltung	9
9.1	Inspektion	9
9.1.1	Allgemeine Vorgaben	9
9.1.2	Vorbereitung	10

9.1.3	Vorgehen	10
9.2	Reinigung.....	10
9.2.1	Allgemeine Vorgaben	10
9.2.2	Vorgehen	10
9.3	Wartung.....	10
9.4	Nach der Instandhaltung	10
10	Demontage und Austausch	10
10.1	Grundlegende Vorgaben	10
10.2	Vorbereitung.....	10
11	Entsorgung	10
12	Fehlersuche und Fehlerbehebung.....	10
12.1	Vorgehen	10
12.2	Fehlerbilder	10
13	Technische Daten.....	11
14	Zubehör	12

1 Zu dieser Dokumentation

Lesen Sie diese Dokumentation vollständig und insbesondere das Kapitel → 2. Sicherheit, bevor Sie mit dem Produkt arbeiten.

Diese Anleitung enthält wichtige Informationen, um das Produkt sicher und sachgerecht zu montieren, zu bedienen, zu warten und einfache Störungen selbst zu beseitigen.

1.1 Gültigkeit der Dokumentation

Diese Dokumentation gilt für folgende Produktvarianten der Serie AF2:

- Sensorfilterkombination (AS)
 - Variante Ethernet
 - Variante IO-Link
- Sensor High Flow (HF)
 - Variante Ethernet
 - Variante IO-Link


Diese Dokumentation richtet sich an:

Anlagenbetreiber, Anlagenplaner, Maschinenhersteller, Monteure

1.2 Zusätzliche Dokumentationen

Beachten Sie folgende mitgeltende Dokumentationen:

- Anlagendokumentation des Herstellers
- Dokumentation übriger Anlagenkomponenten
- Dokumentation der Wartungseinheiten, Serie AS
- Systembeschreibung (R412028957)
- Betriebsanleitung IO-Link AF2 (R412027828)

QR-Code	Beschreibung
	Downloads und weiterführende Informationen zu diesem Produkt finden Sie auf der Produktseite im Emerson Store.

1.3 Verwendete Abkürzungen

In dieser Dokumentation werden folgende Abkürzungen verwendet:

Abkürzung	Bedeutung
ABS	Acrylnitril-Butadien-Styrol
GF	Glasfaser
HF	High Flow
MBE	Messbereichsendwert
MQTT	Message Queuing Telemetry Transport
MTTF	Mean Time To Failure (mittlere Betriebsdauer bis zum Ausfall)
NPT	National Taper Pipe (Rohrgewindetyp)
OLED	Organic Light Emitting Diode (organische Leuchtdiode)
OPC UA	Open Platform Communications Unified Architecture
PA	Polyamid
PC	Polycarbonat
PSA	Persönliche Schutzausrüstung
Pt	Platin-Messwiderstand

2 Sicherheit

2.1 Zu diesem Kapitel

- Lesen Sie dieses Kapitel sowie die gesamte Dokumentation gründlich und vollständig, bevor Sie mit dem Produkt arbeiten.
- Bewahren Sie die Dokumentation so auf, dass sie jederzeit für alle Benutzer zugänglich ist.

2.2 Bestimmungsgemäße Verwendung

Einsatzzwecke

- Durchflussmessung von Druckluft und spezifizierten Gasen. Siehe → 13. Technische Daten.
- Das Produkt ist ausschließlich für den professionellen Gebrauch bestimmt.
- Das Produkt ist ausschließlich dazu bestimmt, in ein Endprodukt (eine Anlage / Maschine) eingebaut oder mit anderen Komponenten zu einem Endprodukt zusammengefügt zu werden.

Einsatzbereich und Einsatzort

- Industriebereich
- Innenräume

INFO: Wenn das Produkt in einem anderen Bereich eingesetzt werden soll: Einzelgenehmigung beim Hersteller einholen.

Hinweise

- Das Produkt ist kein Sicherheitsbauteil nach Maschinenrichtlinie.
- Das Produkt ist zur Montage als Einzelgerät mit Hilfe von Befestigungswinkeln oder für den Einbau in Wartungseinheiten der dazugehörigen Serie vorgesehen. Siehe → 1.2 Zusätzliche Dokumentationen.

Sehen Sie dazu auch

- ▣ Bestimmungsgemäße Verwendung [▶ 4]

2.3 Nicht bestimmungsgemäße Verwendung

Das Produkt ist nicht für den Einsatz in explosionsgefährdeten Bereichen bestimmt (Explosionsschutz).

2.4 Pflichten des Betreibers

- Der Betreiber muss sicherstellen, dass Personen, die das Produkt montieren, bedienen, demontieren oder warten, nicht unter dem Einfluss von Alkohol, sonstigen Drogen oder Medikamenten stehen, die die Reaktionsfähigkeit beeinflussen.
- Der Betreiber muss den Einsatz von PSA gewährleisten. Vorgaben der Gesamtanlage beachten.

2.5 Qualifikation des Personals

Ausschließlich für die Aufgaben qualifiziertes Personal darf die Tätigkeiten ausführen, die in dieser Dokumentation beschrieben werden. Je nach Tätigkeit sind grundlegende Kenntnisse in folgenden Bereichen und Kenntnisse der zugehörigen Fachbegriffe erforderlich:

- Pneumatik
- Elektrik

2.6 Gefahrenquellen

2.6.1 Verletzungsgefahr

Verbrennungsgefahr durch zu niedrigen Versorgungsdruck

- Bei Vollast-Betrieb des Produkts bei einer Umgebungstemperatur von 60 °C können sich Teile und Bereiche des Gehäuses stark erwärmen.
- Im laufenden Betrieb weder das Produkt noch damit verbundene Teile berühren.
- Das Produkt vor allen Arbeiten abkühlen lassen.

Verletzungsgefahr durch verunreinigte Druckluft

- Sicherstellen, dass die vorgegebene Luftqualitätsklasse für das Durchflussmedium eingehalten wird. Verunreinigungen in der Druckluft führen zu Beschädigungen des Produkts, Messfehlern und Funktionsstörungen. Unbeabsichtigte Signale an den Ausgängen führen zu Personenschäden oder Sachschäden (Verletzungsprävention, Materialschutz).

2.6.2 Materialschäden

Beschädigung durch zu hohe mechanische Belastungen

- Das Produkt und Anbauteile niemals verdrehen, biegen oder unter Spannung befestigen.
- Das Produkt nicht als Griff oder Stufe verwenden.
- Keine Gegenstände auf dem Produkt abstellen.

Beschädigung durch Störung des Steuerungsnetzwerks

Produkte mit Ethernet-Anschluss sind für den Einsatz in speziellen industriellen Steuerungsnetzwerken ausgelegt. Folgende Sicherheitsmaßnahmen einhalten:

- Immer bewährte branchenübliche Vorgehensweisen zur Netzwerksegmentierung befolgen.
- Direkte Anbindung von Produkten mit Ethernet-Anschluss an das Internet verhindern.
- Sicherstellen, dass Gefährdungen durch das Internet und das Unternehmensnetzwerk für alle Steuerungssystemgeräte und/oder Steuerungssysteme minimiert werden.
- Sicherstellen, dass Produkte, Steuerungssystemgeräte und/oder Steuerungssysteme nicht über das Internet zugänglich sind.
- Steuerungsnetzwerke und Remotegeräte hinter Firewalls verlegen und vom Unternehmensnetzwerk isolieren.
- Wenn ein Remotezugriff erforderlich ist, ausschließlich sichere Methoden wie virtuelle private Netzwerke (VPNs) verwenden.

ACHTUNG! VPNs, Firewalls und andere softwarebasierte Produkte können Sicherheitslücken aufweisen. Die Sicherheit der VPN-Nutzung kann nur so hoch sein wie die Sicherheit der angeschlossenen Geräte. Daher immer die aktuelle Version des VPNs, der Firewall und anderer softwarebasierter Produkte verwenden.

- Sicherstellen, dass die neueste freigegebene Software-Version und Firmware-Version auf allen mit dem Netz verbundenen Produkten installiert sind.

3 Lieferumfang

- Variante AS Ethernet
 - 1x Betriebsanleitung R412026496
 - 1x Sensorfilterkombination (siehe: Katalog)
- Variante AS IO-Link
 - 2x Betriebsanleitung R412026496, R412027828
 - 1x Sensorfilterkombination (siehe: Katalog)
- Variante HF Ethernet
 - 1x Betriebsanleitung R412026496
 - 1x Sensor (siehe: bestellte Konfiguration)
- Variante HF IO-Link
 - 2x Betriebsanleitung R412026496, R412027828
 - 1x Sensor (siehe: bestellte Konfiguration)



Das Produkt wurde individuell mit dem Internet-Konfigurator von Emerson konfiguriert. Während der Konfiguration wird eine individuelle Materialnummer generiert. Die Materialnummer stimmt genau mit der ausgelieferten Konfiguration überein.

4 Transport und Lagerung

4.1 Produkt transportieren

Gefährdungen während des Transports

- Während des Entladens und des Transports des verpackten Produkts zum Zielort vorsichtig vorgehen und die Informationen auf der Verpackung beachten.
- Sicherstellen, dass das Produkt nicht herunterfallen kann, bevor das Produkt aus den Befestigungen gelöst wird.
- Vorkehrungen treffen, um Beschädigungen beim Anheben des Produkts zu vermeiden.
- PSA tragen.

4.2 Produkt lagern

Beschädigung durch falsche Lagerung

Ungünstige Lagerbedingungen können zu Korrosion und Werkstoffalterung führen.

- Das Produkt nur an Orten lagern, die trocken, kühl und korrosionsverhindernd sind.
- Produkt vor direkter Sonneneinstrahlung und UV-Strahlung schützen.

- Das Produkt bis zum Zeitpunkt des Einbaus in der Verpackung aufbewahren.
- Falls vorhanden, weiterführende Hinweise zur Lagerung auf der Produktverpackung beachten.

4.3 Produkt zurücksenden

- Vor Rücksendung des Produkts: Wenden Sie sich an unsere Kontaktadresse. Siehe Rückseite.
- Bis zur Rücksendung Lagerbedingungen berücksichtigen.

5 Produktbeschreibung

5.1 Kurzbeschreibung

Der Durchflusssensor ist in 22 Varianten verfügbar. Siehe → 5.2.1 Übersicht Produktvarianten. Weitere Informationen finden Sie auf der Produktseite im Emerson Store.

5.2 Produktübersicht

5.2.1 Übersicht Produktvarianten

Tab. 1: Variante AS Ethernet

Bezeichnung	Nennweite	Prozessanschluss	Bemerkung
AS2-AF2-ETH-G038-CON	DN08	G3/8 Innengewinde	Konfiguratorvariante
AS2-AF2-ETH-G038	DN08	G3/8 Innengewinde	Variante mit W05
AS3-AF2-ETH-G012-CON	DN15	G1/2 Innengewinde	Konfiguratorvariante
AS3-AF2-ETH-G012	DN15	G1/2 Innengewinde	Variante mit W05
AS5-AF2-ETH-G100-CON	DN25	G1 Innengewinde	Konfiguratorvariante
AS5-AF2-ETH-G100	DN25	G1 Innengewinde	Variante mit W05

Tab. 2: Variante AS IO-Link

Bezeichnung	Nennweite	Prozessanschluss	Bemerkung
AS2-AF2-FLX-G038-CON	DN08	G3/8 Innengewinde	Konfiguratorvariante
AS2-AF2-FLX-G038	DN08	G3/8 Innengewinde	Variante mit W05
AS3-AF2-FLX-G012-CON	DN15	G1/2 Innengewinde	Konfiguratorvariante
AS3-AF2-FLX-G012	DN15	G1/2 Innengewinde	Variante mit W05
AS3-AF2-FLX-G012-CON-R-L	DN15	G1/2 Innengewinde	Konfiguratorvariante R-L
AS3-AF2-FLX-G012-CON-R-L	DN15	G1/2 Innengewinde	Konfiguratorvariante R-L mit Standardfilter
AS5-AF2-FLX-G100-CON	DN25	G1 Innengewinde	Konfiguratorvariante
AS5-AF2-FLX-G100	DN25	G1 Innengewinde	Variante mit W05

Tab. 3: Variante HF Ethernet

Bezeichnung	Nennweite	Prozessanschluss	Bemerkung
HF-AF2-ETH-R112-CON	DN40	R1 ½ Außengewinde	R-Außengewinde ist mit R-Innengewinde und G-Innengewinde kombinierbar
HF-AF2-ETH-N112-CON	DN40	1 ½" NPT Außengewinde	
HF-AF2-ETH-R200-CON	DN50	R2 Außengewinde	R-Außengewinde ist mit R-Innengewinde und G-Innengewinde kombinierbar
HF-AF2-ETH-N200-CON	DN50	2" NPT Außengewinde	

Tab. 4: Variante HF IO-Link

Bezeichnung	Nennweite	Prozessanschluss	Bemerkung
HF-AF2-FLX-R112-CON	DN40	R1 ½ Außengewinde	R-Außengewinde ist mit R-Innengewinde und G-Innengewinde kombinierbar
HF-AF2-FLX-N112-CON	DN40	1 ½" NPT Außengewinde	
HF-AF2-FLX-R200-CON	DN50	R2 Außengewinde	R-Außengewinde ist mit R-Innengewinde und G-Innengewinde kombinierbar
HF-AF2-FLX-N200-CON	DN50	2" NPT Außengewinde	

5.2.2 Standardkomponenten

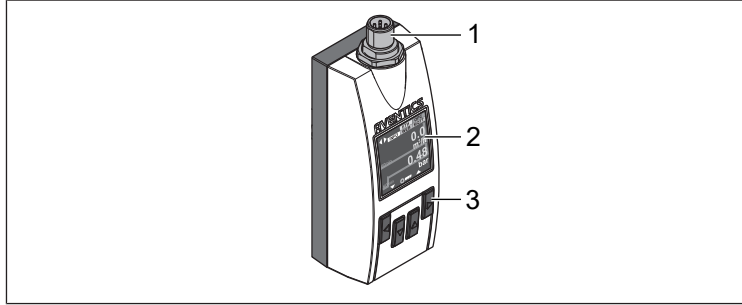


Abb. 1: Produktübersicht

- 1 Gerätestecker
- 2 Display
- 3 Bedientasten

5.2.3 Variante AS

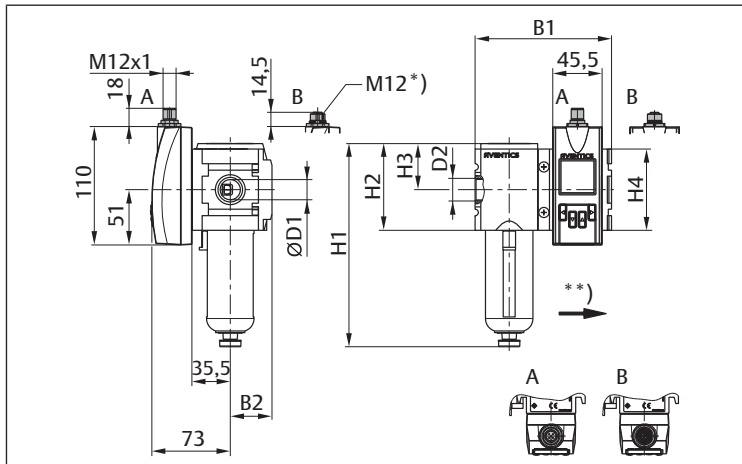


Abb. 2: Abmessungen Sensorfilterkombination Variante AS

- A IO-Link
- B Ethernet
- * Innengewinde
- ** Durchflussrichtung

Tab. 5: Abmessungen Sensorfilterkombination Variante AS

	D1	D2	H1	H2	H3	H4	B1	B2
AS2-AF2-G038	15,0	G3/8"	163,5	65	34,0	62	104	31,5
AS3-AF2-G012	18,6	G1/2"	189,5	80	42,5	75	126	38,5
AS5-AF2-G100	30,3	G1"	250,0	109	58,0	102	170	52,0

5.2.4 Variante HF

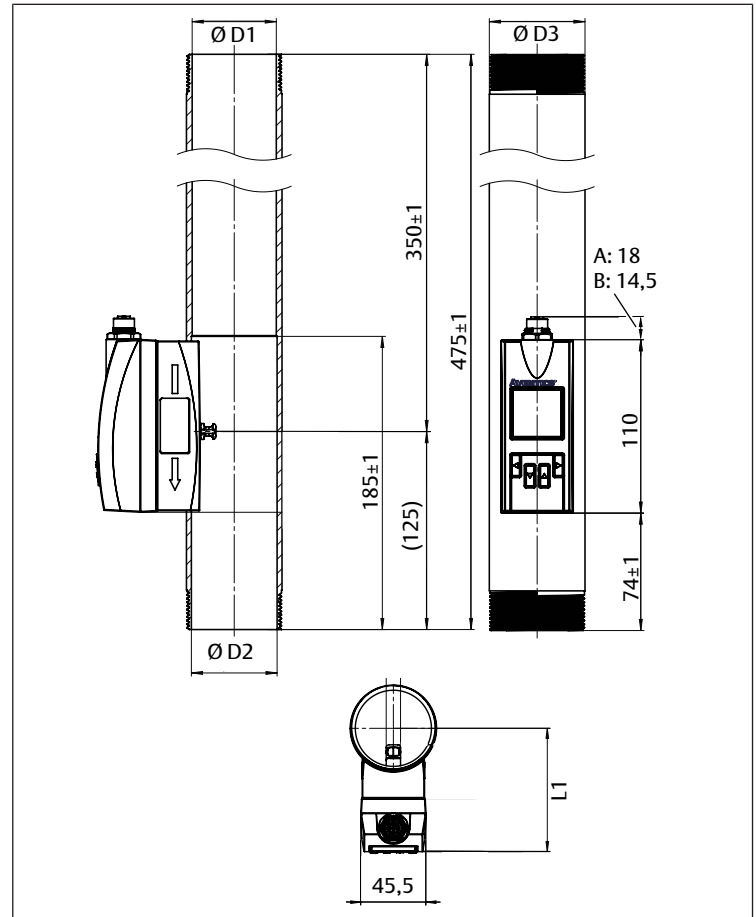


Abb. 3: Abmessungen Sensor Variante HF

- A IO-Link
- B Ethernet
- D1 Innendurchmesser
- D2 Innendurchmesser
- D3 Außendurchmesser
- L1 Bauhöhe

Tab. 6: Abmessungen Sensor Variante HF

Nennweite	Ø D1	Ø D2	Ø D3	L1
DN40	Ø 42,1 ± 0,7	Ø 41,1 ± 0,1	Ø 48,3 ± 0,3	80 ± 2
DN50	Ø 53,1 ± 0,7	Ø 54,1 ± 0,1	Ø 60,3 ± 0,3	86 ± 2

5.2.5 Funktion und Anwendung

Der Durchflusssensor verwendet das kalorimetrische Messprinzip. Der Sensor misst den Kühleffekt des Mediums, das über die beheizte Sonde strömt.

Je höher die Strömungsgeschwindigkeit des Mediums ist, umso höher ist der Kühleffekt der beheizten Sonde.

In der Variante IO-Link hat der Sensor zwei konfigurierbare Schaltausgänge Q1 und Q2 für Durchfluss, Druck oder Temperatur. Darüber hinaus steht am Schaltausgang Q1 eine IO-Link-Schnittstelle zur Verfügung.

Der Durchflusssensor ist für folgende Einsatzzwecke besonders geeignet:

- Messung von Druckluft sowie nicht-korrosiver und nicht-zündfähiger Gase in Maschinen
- Kontrolle des Energieverbrauchs von Druckluft an Maschinen und in der Druckverteilung
- Überwachung von Lecks in Druckluftleitungen an Maschinen
- Messung von inerten Gasen bei der Verpackung von Lebensmitteln

5.3 Kennzeichnung und Identifikation

Produktidentifikation

Das bestellte Produkt wird anhand der Materialnummer eindeutig identifiziert.

Produktidentifikation

Das bestellte Produkt wird anhand der Materialnummer eindeutig identifiziert. Die Materialnummer finden Sie an folgender Stelle:

- Auf der Rückseite des Produkts.

- Auf dem Typenschild.

5.4 Display

Im Normalbetrieb zeigt das Display in der Standardanzeige folgende Werte und Symbole an:

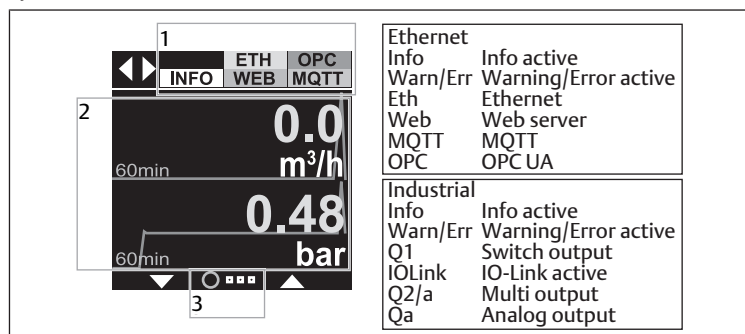


Abb. 4: Display

- 1 Statuszeile
- 2 Inhalt
- 3 Horizontale Position

5.5 Grundlagen der Bedienung

Das Produkt besitzt unter dem Display vier Tasten für folgende Bedienung:

- Konfigurationsmenü
- Auswahl von Funktionen und Werten
- Wechseln der Anzeige

In der Grundeinstellung wird mit dem ersten Tastendruck immer die Hintergrundbeleuchtung eingeschaltet.

INFO: Die Display-Sprache ist Englisch und kann nicht umgestellt werden.

Um Einstellungen im Menü vorzunehmen beliebige Pfeiltaste mindestens 2 Sekunden lang drücken.

Nach 2 Minuten ohne Tastendruck kehrt das Display zur Standardanzeige zurück und zeigt den Messwert an. Noch nicht bestätigte Einstellungen werden nicht übernommen.

5.6 Produkt konfigurieren

Nach Anschluss der Spannungsversorgung kann das Produkt konfiguriert werden. Folgende Details können festgelegt werden:

- Messeinheiten
- Anzeige
- Ausgänge

Anschließend kann der Zugriff durch einen Sicherheitscode geschützt werden. Weitere Informationen zu Konfigurationsmöglichkeiten finden Sie im Kapitel Daten und Parameter. Siehe Systembeschreibung.

6 Montage und Installation

Bevor Sie mit dem Einbau anfangen: Machen Sie sich möglichst frühzeitig im Vorfeld mit den grundlegenden Vorgaben für die Montage vertraut. Siehe → 6.1 Planung und → 6.2 Vorbereitung.

6.1 Planung

6.1.1 Einbaubedingungen

Allgemeine Vorgaben

- Sicherstellen, dass das Produkt gegen jegliche mechanische Belastung geschützt eingebaut ist.

Vorgaben für das Produkt

- Einbaulage. Siehe → 13. Technische Daten.
- Das Messmedium muss mindestens der Reinheitsklasse 3:4:4 oder besser entsprechen, gemäß ISO 8573-1:2010.
- Die korrekte Anzeige kommt erst ab dem minimal spezifizierten Durchfluss zum Tragen, insbesondere bei waagrechter Einbaulage. Aufgrund von Messprinzip und Eigenerwärmung kann die Anzeige unter dem minimal spezifizierten Durchfluss fehlerhaft sein.

- In Druckluftnetzwerken das Produkt nach dem Lufttrockner montieren. Falls kein Lufttrockner vorhanden ist: Produkt nach dem Kondensatabscheider und geeigneten Filtern installieren.

Hinweise für Variante AS-AF2

- Produkt nicht unmittelbar hinter einem Regler oder Filterregler montieren. Ausschließlich die vorgeschriebene Filter-Produktvariante nutzen.

Umgebungsbedingungen

- Das Produkt vor dem Einbau einige Stunden akklimatisieren lassen. Ansonsten kann sich Kondenswasser im Gehäuse bilden.
- Wärmeabstrahlung des Messmediums beachten.
- Der Einbauort muss frei von Vibration sein.
- Produkt vor direkter Sonneneinstrahlung und UV-Strahlung schützen.
- Sicherstellen, dass sich keine ferromagnetischen Quellen in der Nähe des Produkts befinden.
- Erhöhte Toleranzen des Ausgangsdrucks vermeiden: Sicherstellen, dass hochfrequente Einstrahlungen durch störaussendende Geräte vom Produkt ferngehalten werden.

6.1.2 Benötigtes Zubehör, Material und Werkzeug

Befestigungsmaterial

Für die Befestigung können Sie eigenes Befestigungsmaterial oder AVENTICS-Befestigungsmaterial verwenden. Maße und Anzugsmomente beachten.

Zubehörteile

- Ausschließlich vom Hersteller freigegebenes Zubehör verwenden. Siehe → 14. Zubehör.

6.2 Vorbereitung

6.2.1 Hinweise

- Aderenden gegeneinander isolieren. Bei eingeschalteter Versorgungsspannung besteht Kurzschlussgefahr, wenn sich offene Aderenden berühren.
- Aderquerschnitte der Versorgungsleitung, die vom Anwender zugeführt wird, gemäß IEC 60364-1 und IEC 60364-5-52 ausführen.

6.2.2 Produkt auspacken und prüfen

1. Anhand der Materialnummer prüfen, ob das Produkt mit Ihrer Bestellung übereinstimmt.
2. Produkt auf Transportschäden und Lagerungsschäden prüfen. Ein beschädigtes Produkt darf nicht montiert werden. Beschädigte Produkte zusammen mit den Lieferunterlagen zurückschicken. Siehe → 4.3 Produkt zurücksenden.
3. Benötigtes Zubehör, Material und Werkzeug bereitlegen.

6.2.3 Schutzmaßnahmen durchführen

Vorgehen

1. Während der Vorbereitungen keine Arbeiten an der Anlage vornehmen.
2. Gefahrenbereiche absperren.
3. Anlage bzw. Anlagenteil drucklos und spannungsfrei schalten.
4. Anlage gegen Wiedereinschalten sichern.
5. Produkt und benachbarte Anlagenteile abkühlen lassen.
6. PSA anlegen.

6.3 Einbau

6.3.1 Pneumatik anschließen

Hinweise

- Grenzwerte einhalten (Unfallschutz, Materialschutz). Siehe → 13. Technische Daten.
- Gewindeanschlüsse mit geeigneten Dichtwerkstoffen abdichten. Dichtungsmaterial darf nicht in das Innere des Sensors eindringen (nur Variante HF).
WARNUNG! Eine Installation des Produkts außerhalb der spezifizierten Prozesstemperatur und / oder Umgebungstemperatur stellt unabhängig des Betriebszustands ein Sicherheitsrisiko durch potenzielle Leckagen dar (Unfallschutz).

Hinweise für Variante AS-AF2

- Nach der Montage des Produkts mit einem Verblockungssatz oder Befestigungsbügel: Auf dichte Verschraubung achten.
- Montage mit Befestigungsbügel: siehe → Abb. 5.
- Montage mit Verblockungssatz und Wartungseinheit: siehe → Abb. 6.
- Montage mit Verblockungssatz (ohne Wartungseinheit): siehe → Abb. 7.

Vorgehen

Montageoption mit Befestigungsbügel

1. Die Durchflussrichtung überprüfen, die auf der Prägung am Produkt angegeben ist.
2. Produkt unter Beachtung der Durchflussrichtung des Messmediums (Eingang links, Ausgang rechts) ausrichten.
3. Gerätekombination oder Durchflusssensor mit Befestigungsbügel montieren.
4. Leitungsabschnitt unter Druck setzen.
5. Installation auf Dichtigkeit und korrekte Funktion überprüfen.

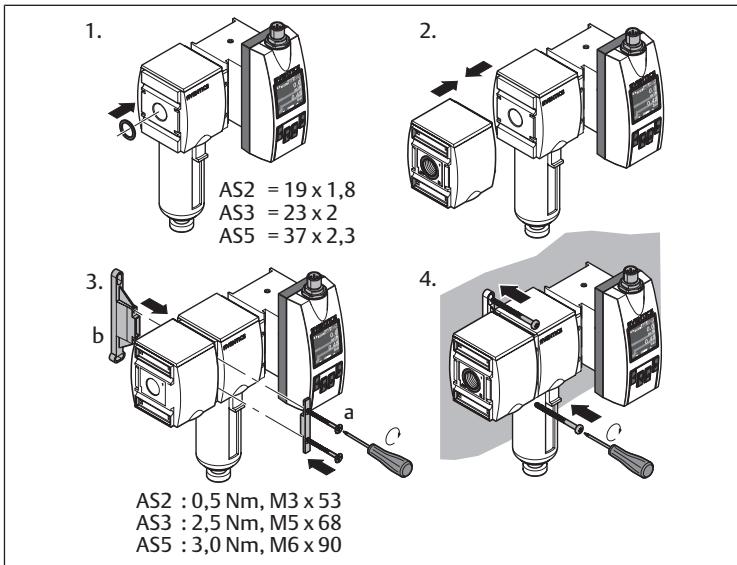


Abb. 5: Montage mit Befestigungsbügel | W03

Montageoption mit Verblockungssatz und Wartungseinheit

1. Produkt unter Beachtung der Durchflussrichtung des Messmediums (Eingang links, Ausgang rechts) ausrichten.
2. Durchflusssensor mit der Wartungseinheit und dem Verblockungssatz verbinden, der zur Leitung passt.
3. Leitungsabschnitt unter Druck setzen.
4. Installation auf Dichtigkeit und korrekte Funktion überprüfen.

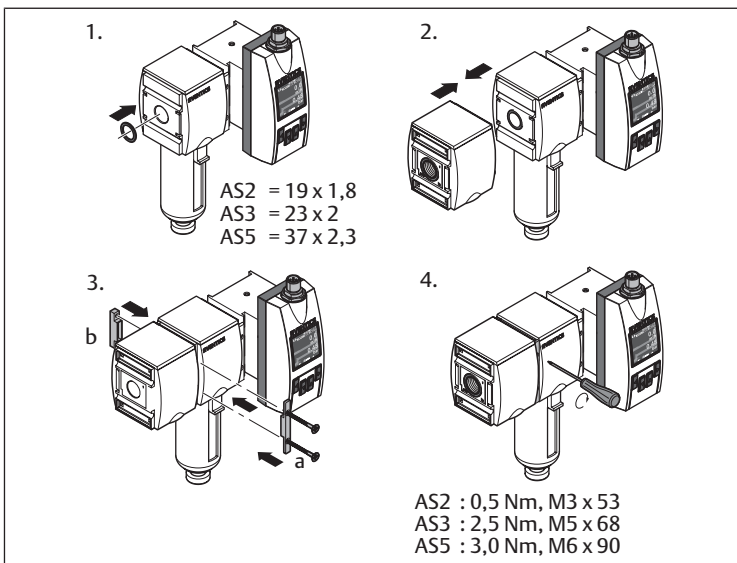


Abb. 6: Montage mit Verblockungssatz | W04

Montageoption mit Verblockungssatz

1. Produkt unter Beachtung der Durchflussrichtung des Messmediums (Eingang links, Ausgang rechts) ausrichten.

2. Durchflusssensor mit dem Verblockungssatz verbinden, der zur Leitung passt.
3. Gerätekombination montieren.
4. Leitungsabschnitt unter Druck setzen.
5. Installation auf Dichtigkeit und korrekte Funktion überprüfen.

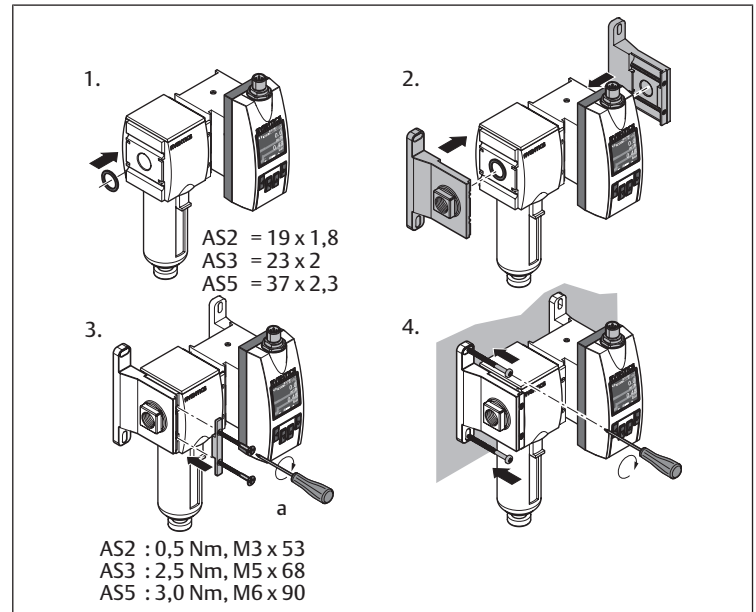


Abb. 7: Montage mit Verblockungssatz | W05

6.3.2 Elektrik anschließen

Bevor Sie mit dem Anschließen der Elektrik beginnen, machen Sie sich mit den Schutzmaßnahmen vertraut. Siehe → 6.2.3 Schutzmaßnahmen durchführen.

Die Variante mit IO-Link besitzt eine der folgenden Optionen:

- Zwei Schaltausgänge
- Eine IO-Link-Kommunikation
- Zwei Analogausgänge

Die Schaltausgänge an den Kontakten 5 und 4 können als Typ NO, NC verwendet und entsprechend verdrahtet werden. Siehe → 13. Technische Daten.

Je nach Variante besitzt der Durchflusssensor auf der Oberseite einen der folgenden Anschlüsse für die Spannungsversorgung und die Ausgänge:

- Variante IO-Link:
5-poliger M12x1-Anschluss. Siehe → 6.3.2.1 Anschluss mit 5-poligem M12-Stecker.
- Variante Ethernet:
8-poliger M12x1-Anschluss. Siehe → 6.3.2.2 Anschluss mit 8-poligem M12-Stecker.

Hinweise

- Für das Anschließen AVENTICS-Verbindungskabel der Serie CON-RD, M12x1, verwenden.
- Auf richtige Versorgungsspannung achten (Materialschutz).
- Elektrische Isolierung der Schutzklasse III (Materialschutz).
- Sicherstellen, dass Datenleitungen fachgerecht verlegt sind:
 - Sicherstellen, dass abgeschirmte Datenleitungen mit paarweise verdrehten Adern (twisted pair) verwendet werden.
 - Sicherstellen, dass einwandfreies und vollständiges Schirmungskonzept ausgeführt wird.
 - Störeinflüsse, z. B. von Schaltnetzteilen, Motoren, getakteten Reglern und Schützen, vermeiden: Sicherstellen, dass Leitungen EMV-gerecht verlegt und verdrahtet werden.
 - Sicherstellen, dass Leitungen nicht über eine längere Strecke parallel mit Stromversorgungsleitungen und Motorleitungen in Kabelkanälen verlegt sind.
- Schutzart IP65 und IP67 einhalten.
Die Schutzart IP65 und IP67 wird für das Produkt nur bei folgenden Bedingungen beibehalten:
 - Der Rundstecker ist befestigt.

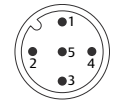
Anschluss mit 5-poligem M12-Stecker

Vorgehen

1. M12x1-Stecker des Verbindungskabels CON-RD auf den Anschluss (siehe → Abb. 2) schrauben.
Falls der Anschluss nicht verwendet wird, Schutzart IP65 des Gehäuses erhalten: Anschluss mit Kappe abdecken.
 2. Leitung gemäß ihrer Funktion anschließen.
 3. Anlegen der Versorgungsspannung.
- ⇒ Das Display zeigt den aktuellen Messwert an.
- ⇒ Nach Ablauf der Bereitschaftsverzögerung (ca. 1 s) befindet sich das Produkt im Run-Modus (normaler Arbeitsbetrieb).

Tab. 7: Pinbelegung 5-poliger M12-Stecker

Kontakt (M12)	Identifikation	Aderfarbe	Beschreibung
1	L	Braun	Versorgungsspannung
2	QA	Weiß	Analoger Stromausgang 4 ... 20 mA (skalierbar)
3	M	Blau	Masse, Bezugsmasse für Stromausgang
4	C/Q ₁	Schwarz	Digitaler Ausgang 1 (Schaltausgang) oder IO-Link-Kommunikation
5	Q ₂ /QB	Gelb	Digitaler Ausgang 2 (Schaltausgang) oder Puls-/Frequenzausgang/analoger Ausgang 4 ... 20 mA (skalierbar)



Anschluss mit 8-poligem M12-Stecker

Vorgehen

1. M12x1-Stecker des Verbindungskabels CON-RD auf den Anschluss (siehe → Abb. 2) schrauben.
Falls der Anschluss nicht verwendet wird, Schutzart IP65 des Gehäuses erhalten: Anschluss mit Kappe abdecken.
 2. Leitung gemäß ihrer Funktion anschließen.
 3. Anlegen der Versorgungsspannung.
- ⇒ Das Display zeigt den aktuellen Messwert an.
- ⇒ Nach Ablauf der Bereitschaftsverzögerung (ca. 1 s) befindet sich das Produkt im Run-Modus (normaler Arbeitsbetrieb).

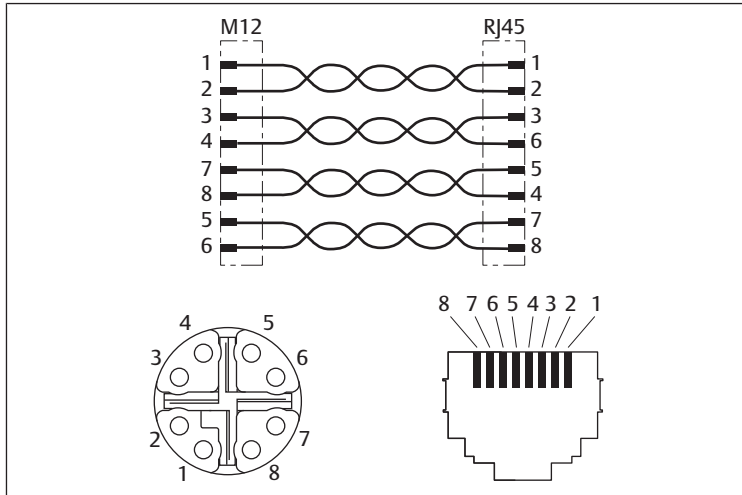


Abb. 8: M12x1-Anschluss, 8-polig (X-kodiert) Ethernet

Tab. 8: Pinbelegung 8-poliger M12-Stecker

Kontakt (M12)	RJ45	Aderfarbe	Identifikation	10/100 Mbit
1	1	Weiß/orange	TX (+) + POE	TxData+
2	2	Orange	TX (-) + POE	TxData-
3	3	Weiß/grün	RX (+) - POE	RxData+
4	6	Grün	RX (-) - POE	RxData-
7	5	Weiß/blau	POE+	
8	4	Blau	POE+	
5	7	Weiß/braun	POE-	
6	8	Braun	POE-	

7 Inbetriebnahme

7.1 Grundlegende Vorgaben

Vorgaben für das Produkt

7.2 Vorbereitung

Allgemeine Vorgaben

- Sicherstellen, dass das Produkt vollständig montiert und angeschlossen ist.
- Sicherstellen, dass alle Voreinstellungen vorgenommen und das Produkt korrekt konfiguriert ist.

7.3 Schrittweise Inbetriebnahme

Vorgehen

- ▶ Betriebsspannung anlegen.

INFO: Das Produkt besitzt keinen Hauptschalter. Das Produkt ist eingeschaltet und betriebsbereit, sobald das Produkt mit der Netzspannung verbunden ist. Zum Ausschalten: Produkt von der Stromversorgung trennen.

- ▶ Anlagenteil belüften, an dem das Produkt angeschlossen ist.

⇒ Der Sensor führt einen Selbsttest durch und ist danach betriebsbereit. Das Messwertmenü wird angezeigt.



Eingeschränkte Genauigkeit bei Variante IO-Link

Die gleichzeitige Verwendung der Digitalausgänge Q1 und Q2 mit den Analogausgängen Qa und Q2 kann zu Einschränkungen der Genauigkeit der Analogausgänge führen.

8 Betrieb

Der Betrieb erfolgt über die Anlage. Anlagendokumentation beachten.
Für Informationen zur Konfiguration Systembeschreibung beachten.

8.1 Grundlegende Vorgaben

Allgemeine Vorgaben

- Betrieb nur mit geschützter Niederspannung (Materialschutz).
- Schutzvorrichtungen nie ausschalten, modifizieren oder umgehen.
- Produkt nicht verändern, da sonst die Kalibrierung hinfällig wird.
- Im laufenden Betrieb weder das Produkt noch damit verbundene Teile berühren.

Bei Störungen im laufenden Betrieb

- Bei Auftreten einer Störung, die eine unmittelbare Gefahr für Mitarbeiter oder Anlagen darstellt: Produkt ausschalten.

9 Instandhaltung

9.1 Inspektion

9.1.1 Allgemeine Vorgaben

Einsatz unter normalen Umgebungsbedingungen

- Prüfintervall: Das Produkt muss monatlich auf Verschmutzung und Beschädigung geprüft werden.

Einsatz unter aggressiven Umgebungsbedingungen

Aggressive Umgebungsbedingungen sind z. B.:

- Hohe Temperaturbelastung
- Starker Schmutzanfall
- Nähe zu fettlösenden Flüssigkeiten oder Dämpfen

Als Folge von aggressiven Umgebungsbedingungen ergeben sich weitere Vorgaben für die Inspektion:

- Prüfintervall für Dichtungen an die Umgebungsbedingungen anpassen.

9.1.2 Vorbereitung

- ▶ Schutzmaßnahmen durchführen. Siehe → 6.2.3 Schutzmaßnahmen durchführen.

9.1.3 Vorgehen

Sichtkontrolle

- ▶ Eine Sichtkontrolle auf Unversehrtheit durchführen.

Detailprüfung

- Kennzeichnungen und Warnungen am Produkt: Der Betreiber muss schwer lesbare Kennzeichnungen oder Warnungen umgehend ersetzen.
- Dichtungen prüfen.
- Alle Schraubverbindungen auf festen Sitz kontrollieren.
- Schutzvorrichtungen der Anlage kontrollieren.
- Produktfunktionen kontrollieren.

9.2 Reinigung

9.2.1 Allgemeine Vorgaben

Reinigungsintervalle

- Die Reinigungsintervalle legt der Betreiber gemäß der Umweltbeanspruchung am Einsatzort fest.

Hilfsmittel

- Das Produkt ausschließlich mit feuchten Tüchern reinigen.
- Für die Reinigung ausschließlich Wasser und ggf. ein mildes Reinigungsmittel verwenden.

9.2.2 Vorgehen

1. Alle Öffnungen mit geeigneten Schutzeinrichtungen verschließen, damit kein Reinigungsmittel ins System eindringen kann.
2. Alle Staubablagerungen auf dem Produkt und den benachbarten Anlagenteilen entfernen.
3. Ggf. andere produktionsbedingte Ablagerungen auf dem Produkt und den benachbarten Anlagenteilen entfernen.

9.3 Wartung

Unter normalen Umgebungsbedingungen ist das Produkt wartungsfrei.

9.4 Nach der Instandhaltung

Wenn keine Schäden festgestellt wurden und der Betreiber keine Störungen gemeldet hat, kann das Produkt wieder an die Stromversorgung angeschlossen und in Betrieb genommen werden.

10 Demontage und Austausch

Ein Ausbau ist nur erforderlich, wenn das Produkt ausgetauscht, anderenorts eingebaut oder entsorgt werden muss.

10.1 Grundlegende Vorgaben

10.2 Vorbereitung

1. Gefahrenbereiche absperren.
2. Anlage bzw. Anlagenteil drucklos und spannungsfrei schalten.
GEFAHR! Die Anlage langsam entlüften, um unkontrollierte Bewegungen der Anlagenkomponenten zu vermeiden.
3. Anlage gegen Wiedereinschalten sichern.
4. Produkt und benachbarte Anlagenteile abkühlen lassen.
5. PSA anlegen.
6. Alle Anschlüsse lösen und entfernen.
7. Durchflusssensor mit einem Maulschlüssel vom Druckanschluss (Gewindeanschluss) lösen oder geradlinig vom Steckanschluss abziehen.

11 Entsorgung

Nicht bestimmungsgemäßes Entsorgen führt zu Umweltverschmutzungen. Rohstoffe können dann nicht mehr wiederverwertet werden.

- ▶ Das Produkt, die Verpackung und eventuell ausgetretene Betriebsmittel nach den geltenden Landesbestimmungen entsorgen.

12 Fehlersuche und Fehlerbehebung

12.1 Vorgehen

Schritt 1: Anlage prüfen

- ▶ Bei Störungen zuerst die Anlage prüfen bzw. den Anlagenteil, in den das Produkt verbaut ist. Folgende Punkte prüfen:
 - Alle Anschlüsse
 - Einstellungen. Siehe → 13. Technische Daten.

Schritt 2: Produkt prüfen

1. Anlage bzw. Anlagenteil drucklos und spannungsfrei schalten.
2. Produkt prüfen anhand der nachfolgend beschriebenen Fehlerbilder.
3. Störungsbehebung durchführen mithilfe der Informationen unter „Abhilfe“. Wenn sich die Störung nicht wie beschrieben beheben lässt: Produkt demonstrieren und zurücksenden. Siehe → 4.3 Produkt zurücksenden.
4. Wenn die Störung behoben wurde: Anlage und Produkt wieder in Betrieb nehmen.

12.2 Fehlerbilder

Fehlerbilder der Klassifizierung Info

Meldung	Beschreibung	Abhilfe
<i>Simulation active</i>	Simulation aktiv (Ausgangssignal oder Prozessgröße).	-
<i>Flow low Info</i>	Info: MBE -5 %.	MBE auf den spezifizierten Wert erhöhen.
<i>Flow high Info</i>	Info: Standard-MBE +5 %.	Standard-MBE auf den spezifizierten Wert senken.
<i>Temperature high</i>	Temperatur zu hoch.	Temperatur auf den spezifizierten Wert senken.
<i>Energy Counter off - Air only</i>	Medium = Air Formel für Energiezähler nur für Luft hinterlegt, daher keine Funktion.	-
<i>Voltage low for Q1/2</i>	Spannung an Q1/2 zu niedrig.	Spannung auf den spezifizierten Wert bringen.
<i>Voltage low for Q2/a, Qa</i>	Spannung an Q2/a, Qa zu niedrig.	Spannung auf den spezifizierten Wert bringen.
<i>Voltage low for IO-Link</i>	Spannung zu niedrig für IO-Link.	Spannung auf den spezifizierten Wert bringen.
<i>Q1 Config out of Range</i>	Schaltpunkte außerhalb des Messbereichs parametrieren.	Schaltpunkte innerhalb des Messbereichs parametrieren.
<i>Q2 Config out of Range</i>	Schaltpunkte außerhalb des Messbereichs parametrieren.	Schaltpunkte innerhalb des Messbereichs parametrieren.
<i>Qa Config out of Range</i>	Schaltpunkte außerhalb des Messbereichs parametrieren.	Schaltpunkte innerhalb des Messbereichs parametrieren.

Fehlerbilder der Klassifizierung Warnung

Meldung	Beschreibung	Abhilfe
<i>No MQTT Connection</i>	Keine Verbindung zum MQTT Broker möglich.	<ul style="list-style-type: none">• In der MQTT-Konfiguration liegt ein Problem vor: Prüfen, ob Broker, Port oder Authentifikation ungültig sind.• In der Ethernet-Konfiguration liegt ein Problem vor: Netzwerkeinstellungen überprüfen.
<i>Q1/2 Overtemp</i>	Treiber für Schaltausgang Q1/Q2 überlastet.	<ul style="list-style-type: none">• Last an den Schaltausgängen reduzieren.• Sicherstellen, dass spezifizierte Werte für Umgebungstemperatur eingehalten werden.
<i>Q1 Shortcut</i>	Kurzschluss an Q1.	Kurzschluss beseitigen.

Meldung	Beschreibung	Abhilfe
Q2 Shortcut	Kurzschluss an Q2.	Kurzschluss beseitigen.
Q2/a Overload	Q2/a: Strom fließt nicht.	<ul style="list-style-type: none"> Überprüfen, ob Leitung korrekt angeschlossen ist.
Qa Overload	Qa: Strom fließt nicht.	<ul style="list-style-type: none"> Überprüfen, ob Last zu hoch/hoch ist.
Q2/a OverTemp	Q2/a: Übertemperatur des Ausgangstreibers.	<ul style="list-style-type: none"> Ideal: Last von 500 Ω Überprüfen, ob Umgebungstemperatur zu hoch ist.
Qa OverTemp	Qa: Übertemperatur des Ausgangstreibers.	<ul style="list-style-type: none"> Überprüfen, ob Umgebungstemperatur zu hoch ist.
Q2 PulseConfig	Unplausible Konfiguration des Q2-Pulsausgangs.	<ul style="list-style-type: none"> Pulsweite reduzieren. Pulswert erhöhen.
Flow high Warning	Warnung: Erweiterter MBE +5 %.	Erweiterten MBE auf den spezifizierten Wert senken.
Pressure low	Druck zu niedrig.	Druck erhöhen.
Pressure high	Druck zu hoch.	Druck senken.
Temperature low	Temperatur zu niedrig.	Temperatur auf den spezifizierten Wert erhöhen.
Temperature high	Temperatur zu hoch.	Temperatur auf den spezifizierten Wert senken.
Invalid Medium + RefCond	RefCond nur für Luft (Air) gültig.	Medium oder Parametrierung von RefCond anpassen.
Supply Voltage too low/high!	Versorgungsspannung entspricht nicht dem spezifizierten Wert.	Spannung auf den spezifizierten Wert bringen.
Internal Temperature too low/high!	Interne Temperatur entspricht nicht dem spezifizierten Wert.	Temperatur auf den spezifizierten Wert bringen.

Fehlerbilder der Klassifizierung Fehler

Meldung	Beschreibung	Abhilfe
Memory Invalid	Der Speicher des Sensors ist beschädigt.	Produkt austauschen.
Pressure low/high Error	Prozessdruck außerhalb des zulässigen Druckbereichs.	Produkt im zulässigen Druckbereich einsetzen.
Temperature low/high Error	Temperatur des Prozessmediums außerhalb des zulässigen Temperaturbereichs.	Produkt im zulässigen Temperaturbereich einsetzen.

13 Technische Daten

Dieses Kapitel enthält einen Auszug der wichtigsten Technischen Daten. Weitere Technische Daten finden Sie auf der Produktseite im Emerson Store.

Allgemein

Tab. 9: Allgemeingültige Daten

	Spezifikation
Display	128 x 128 Pixel elektronisch drehbares Farb-OLED Display (90° Drehungen) und 4 Tasten
Kommunikations-Interface	<ul style="list-style-type: none"> IO-Link 1.1 Com3 (ausschließlich Variante IO-Link) Ethernet (ausschließlich Variante Ethernet) – OPC UA, MQTT und Webserver
Medienberührende Teile	Edelstahl 1.4305, PA6, Viton®, Aluminium
Gehäusematerial	PC+ABS, PA66+PA6 GF50, PC, TPE, Edelstahl 1.4301
Schutzart	<ul style="list-style-type: none"> IP65 IP67 (entsprechend EN 60529)
Umgebungstemperatur Betrieb	-20 ... +60 °C
Maximale zulässige relative Feuchtigkeit	≤ 90 %, nicht-kondensierend

Tab. 10: Daten für Variante AS-AF2

	Spezifikation	
Gewicht (Gewicht ohne Befestigung)	G3/8"	1300 g (850 g)
	G1/2"	2050 g (1250 g)
	G1"	2970 g (2300 g)

Tab. 11: Daten für Variante HF-AF2

	Spezifikation	
Gewicht (Gewicht ohne Befestigung)	DN40	2300 g
	DN50	2800 g

Leistungsmerkmale

Tab. 12: Allgemeingültige Daten

	Spezifikation
Messprinzip	<ul style="list-style-type: none"> Kalorimetrisch (Durchfluss) Pt1200 (Temperatur) Piezoresistiv (Druck)
Reproduzierbarkeit der Durchflussmessung	± 1,5 % des Messwerts
Ansprechzeit (T90)	< 0,3 s
Messgenauigkeit Temperatur	± 2 °C
Reproduzierbarkeit Temperatur	± 0,5 °C
Initialisierungszeit	≤ 10 s
MTTF	> 50 Jahre

Tab. 13: Daten für Variante AS-AF2

	Spezifikation	
Standardmessbereich (nach ISO 8573-1:2021 [3:4:4])	Druckluft 0,5 ... 100 m/s unter Referenzbedingung ISO 8778: <ul style="list-style-type: none"> AS2: 5 ... 1060 l/min AS3: 8 ... 1630 l/min AS5: 22 ... 4326 l/min 	
Erweiterter Messbereich	Druckluft > 100 ... 150 m/s unter Referenzbedingung ISO 8778: <ul style="list-style-type: none"> AS2: 1060 ... 1590 l/min AS3: 1630 ... 2445 l/min AS5: 4326 ... 6490 l/min 	
Anzeigebereich	<ul style="list-style-type: none"> AS2: 0 ... 3180 l/min AS3: 0 ... 4890 l/min AS5: 0 ... 12980 l/min 	
	4 mA entsprechen	<ul style="list-style-type: none"> AS2: 0 l/min AS3: 0 l/min AS5: 0 l/min
	20 mA entsprechen	<ul style="list-style-type: none"> AS2: 3200 l/min AS3: 5000 l/min AS5: 13000 l/min
Genauigkeit des Sensorelements ¹⁾ (Standardmessbereich nach ISO 8573-1:2021 [3:4:4])	<ul style="list-style-type: none"> ± 3 % des Messwerts für Standardmessbereich, + 0,3 % (Full Scale) des oberen Endwerts des erweiterten Messbereichs ± 8 % des Messwerts, + 1 % (Full Scale) des erweiterten Messbereichs 	
Druckmessung	Messbereich	0 ... 16 bar
	Messgenauigkeit	± 1,5 % des Messbereichs (im Bereich 10 ... 30 °C)
	Nicht-Linearität	± 0,5 % des Messbereichs
	Reproduzierbarkeit	± 0,2 % des Messbereichs

¹⁾ Referenzbedingungen nach DIN 1343: atmosphärischer Druck 1,01325 bar abs. Drucklufttemperatur 0 °C.

Tab. 14: Daten für Variante HF-AF2

	Spezifikation	
Standardmessbereich (nach ISO 8573-1:2021 [3:4:4])	Druckluft 0,5 ... 100 m/s unter Referenzbedingung ISO 8778: <ul style="list-style-type: none"> DN40: 37,7 ... 7539,8 l/min DN50: 58,9 ... 11780,9 l/min 	
Erweiterter Messbereich	Druckluft > 100 ... 150 m/s unter Referenzbedingung ISO 8778: <ul style="list-style-type: none"> DN40: 7539,8 ... 11309,7 l/min DN50: 11780,9 ... 17671,5 l/min 	
Anzeigebereich	<ul style="list-style-type: none"> DN40: 0 ... 24740 l/min DN50: 0 ... 38655 l/min 	
	4 mA entsprechen	<ul style="list-style-type: none"> DN40: 0 l/min DN50: 0 l/min
	20 mA entsprechen	<ul style="list-style-type: none"> DN40: 8425 l/min DN50: 12885 l/min
Genauigkeit des Sensorelements ¹⁾ (Standardmessbereich nach ISO 8573-1:2021 [3:4:4])	<ul style="list-style-type: none"> ± 6 % des Messwerts für Standardmessbereich, + 0,6 % (Full Scale) des oberen Endwerts des erweiterten Messbereichs ± 8 % des Messwerts, + 0,8 % (Full Scale) des erweiterten Messbereichs 	
Druckmessung	Messbereich 0 ... 16 bar	

	Spezifikation
Messgenauigkeit	$\leq \pm 2,0\%$ des Messbereichs inkl. Temperaturfehler
Nicht-Linearität	$\leq \pm 0,5\%$ des Messbereichs
Reproduzierbarkeit	$\leq \pm 0,2\%$ des Messbereichs

¹⁾ Referenzbedingungen nach DIN 1343: atmosphärischer Druck 1,01325 bar abs. Drucklufttemperatur 0 °C.

Montage

	Spezifikation
Einbaulage	Beliebig

Elektrik

Tab. 15: Daten für Varianten AS-AF2-Ethernet und HF-AF2-Ethernet

	Spezifikation
Versorgungsspannung U_V	36 ... 57 V DC, Power over Ethernet nach IEC-EE802.3af
Schutzklasse	III
Anschlussart	M12x1 Rundstecker, 8-polig X-kodiert
Leistungsaufnahme	≤ 12 W

Tab. 16: Daten für Varianten AS-AF2-IO-Link und HF-AF2-IO-Link

	Spezifikation
Versorgungsspannung U_V	17 ... 30 V DC ²⁾
Schutzklasse	III
Anschlussart	M12x1 Rundstecker, 5-polig A-kodiert
Ausgangssignal	<ul style="list-style-type: none"> 1x analoger Ausgang 4 ... 20 mA oder 1x digitaler Schaltausgang / Puls-, Frequenzausgang konfigurierbar 1x analoger Ausgang 4 ... 20 mA oder 1x digitaler Schaltausgang (konfigurierbar)³⁾
Ausgangslast	4 ... 20 mA, 500 Ω , wenn $U_V > 15$ V
Unterer Signalpegel	3,5 ... 3,8 mA
Oberer Signalpegel	20,5 ... 21,5 mA
Digitalausgang	≤ 100 mA pro Ausgang
Leistungsaufnahme	< 12 W (@ 24 V DC ohne Ausgangslast)
Spannung HIGH	$> U_V ... 2$ V
Spannung LOW	≤ 2 V
Induktive Last	1 H
Kapazitive Last	100 nF (2,5 nF im IO-Link-Mode)

²⁾ Alle Anschlüsse haben Verpolschutz und sind überstromfest. Q1, Q2 sowie Qa sind kurzschlussfest.

³⁾ Konfiguration des digitalen Ausgangs: PNP/NPN/Push-Pull.

Berücksichtigte Normen und Richtlinien

Norm / Richtlinie	Beschreibung
EMV-Richtlinie 2014/30/EU	Elektromagnetische Verträglichkeit von Elektroprodukten und Elektronikprodukten
EN 61326-2-3	Elektrische Mess-, Steuer-, Regel- und Laborgeräte – EMV-Anforderungen, Teil 2-3: Besondere Anforderungen – Prüfanordnung, Betriebsbedingungen und Leistungsmerkmale für Messgrößenumformer mit integrierter oder abgesetzter Signalaufbereitung

Pneumatik

Tab. 17: Allgemeingültige Daten

	Spezifikation
Medium	<ul style="list-style-type: none"> Druckluft (Luftqualität ISO 8573-1:2010 [3:4:4]) Argon, Stickstoff, Kohlenstoffdioxid
Prozesstemperatur	-20 ... +60 °C
Prozessdruck	0 ... 16 bar

Tab. 18: Daten für Variante AS-AF2

	Spezifikation
Prozessanschluss	G3/8", G1/2", G1" (entsprechend DIN ISO 228-1)

Tab. 19: Daten für Variante HF-AF2

	Spezifikation
Prozessanschluss	<ul style="list-style-type: none"> DN40: R1 1/2 oder 1 1/2" NPT DN50: R2 oder 2" NPT

14 Zubehör

Hinweise zu Zubehör finden Sie auf der Produktseite im Emerson Store.

Beschreibung	Artikel-Nr.
Verbindungskabel, Serie CON-RD, M12x1	R412027647

Table of contents

1	About this documentation	15
1.1	Documentation validity	15
1.2	Additional documentation	15
1.3	Abbreviations used	15
2	Safety	15
2.1	About this chapter	15
2.2	Intended use	15
2.3	Improper use	15
2.4	Obligations of the operator	15
2.5	Personnel qualifications	15
2.6	Hazards	15
2.6.1	Danger of injury	15
2.6.2	Material damage	15
3	Scope of delivery	16
4	Transport and storage	16
4.1	Transporting the product	16
4.2	Storing the product	16
4.3	Returning the product	16
5	Product description	16
5.1	Brief description	16
5.2	Product overview	16
5.2.1	Overview of product variants	16
5.2.2	Standard components	17
5.2.3	AS variant	17
5.2.4	HF variant	17
5.2.5	Function and application	17
5.3	Identification	17
5.4	Display	18
5.5	Basic operation	18
5.6	Configuring the product	18
6	Assembly and installation	18
6.1	Planning	18
6.1.1	Installation conditions	18
6.1.2	Required accessories, materials and tools	18
6.2	Preparation	18
6.2.1	Notes	18
6.2.2	Unpacking and checking the product	18
6.2.3	Implementing safety measures	18
6.3	Installation	18
6.3.1	Connecting the pneumatic system	18
6.3.2	Connecting the electrical system	19
7	Commissioning	20
7.1	Basic requirements	20
7.2	Preparation	20
7.3	Step-by-step commissioning	20
8	Operation	20
8.1	Basic requirements	20
9	Service	20
9.1	Inspection	20
9.1.1	General requirements	20
9.1.2	Preparation	20

9.1.3	Procedure	20
9.2	Cleaning	21
9.2.1	General requirements	21
9.2.2	Procedure	21
9.3	Maintenance	21
9.4	After service	21
10	Disassembly and exchange.....	21
10.1	Basic requirements.....	21
10.2	Preparation	21
11	Disposal	21
12	Troubleshooting	21
12.1	Procedure.....	21
12.2	Malfunction types.....	21
13	Technical data	22
14	Accessories	23

1 About this documentation

Read this documentation completely, especially chapter → 2. Safety before working with the product.

These instructions contain important information on the safe and appropriate assembly, operation, and maintenance of the product and how to remedy simple malfunctions yourself.

1.1 Documentation validity

This documentation applies to the following series AF2 product variants:

- Sensor/filter combination (AS)
 - Ethernet variant
 - IO-Link variant
- High-flow sensor (HF)
 - Ethernet variant
 - IO-Link variant


This documentation is intended for:

System owners, system planning engineers, machine manufacturers, installers

1.2 Additional documentation

Observe the following related documents:

- Manufacturer's system documentation
- Documentation of other system components
- Documentation for series AS air preparation units
- System description (R412028957)
- Operating instructions IO-Link AF2 (R412027828)

QR code	Description
	Downloads and further information on this product can be found on the product page at the Emerson Store.

1.3 Abbreviations used

This documentation uses the following abbreviations:

Abbreviation	Meaning
ABS	Acrylonitrile butadiene styrene
GF	Fiberglass
HF	High flow
MBE	Full scale value
MQTT	Message Queuing Telemetry Transport
MTTF	Mean Time To Failure
NPT	National Taper Pipe
OLED	Organic Light Emitting Diode
OPC UA	Open Platform Communications Unified Architecture
PA	Polyamide
PC	Polycarbonate
PPE	Personal protective equipment
Pt	Platinum measuring resistor

2 Safety

2.1 About this chapter

- Read this chapter and this documentation completely before working with the product.
- Keep this documentation in a location where it is accessible to all users at all times.

2.2 Intended use

Applications

- Flow measurement of compressed air and specified gases. See → 13. Technical data.
- The product is intended for solely for professional use.
- The product is exclusively intended to be installed in an end product (a system/machine) or to be assembled with other components to form an end product.

Application area and location

- Industrial applications
- Indoor areas

INFO: If the product is to be used in a different area: Obtain an individual license from the manufacturer.

Notes

- The product is not a safety component in terms of the Machinery Directive.
- The product is intended for assembly as a stand-alone device using mounting brackets or for installation in air preparation units of the corresponding series. See → 1.2 Additional documentation.

See also

- ▮ Intended use [▶ 15]

2.3 Improper use

The product is not intended for use in explosive areas (explosion protection).

2.4 Obligations of the operator

- The owner must ensure that persons who assemble, operate, disassemble, or maintain products must not consume any alcohol, drugs, or pharmaceuticals that may affect their ability to respond.
- The owner must ensure that PPE is used. Observe all specifications for the overall system.

2.5 Personnel qualifications

Only personnel qualified for the tasks at hand are allowed to perform the activities described in this documentation. Depending on the activity, this requires basic knowledge in the following areas and knowledge of the relevant technical concepts:

- Pneumatics
- Electrics

2.6 Hazards

2.6.1 Danger of injury

Risk of burns due to insufficient supply pressure

- In full-load operation of the product at an ambient temperature of 60 °C, parts and areas of the housing may heat up heavily.
- Do not touch the product or any connected parts during operation.
- Allow the product to cool down before carrying out any work.

Danger of injury due to contaminated compressed air

- Ensure that the specified air quality class for the flow medium is maintained. Contamination in the compressed air leads to damage to the product, measurement errors and malfunctions. Unintended signals at the outputs lead to personal injury or material damage (injury prevention, material protection).

2.6.2 Material damage

Damage due to too high mechanical loads

- Never twist or bend the product and add-on parts, or mount them when they are under tension.
- Do not use the product as a handle or step.
- Do not position any objects on the product.

Damage due to control network malfunction

Products with Ethernet connection are designed to be used on specific industrial control networks. Observe the following safety measures:

- Always follow industry best practices for network segmentation.
- Avoid exposing products with Ethernet connection directly to the Internet.
- Minimize internet and business network exposure for all control system devices and/or control systems.
- Ensure that products, control system devices and/or control systems are not accessible from the Internet.
- Locate control networks and remote devices behind firewalls and isolate them from the business network.
- If remote access is required, only use secure methods such as Virtual Private Networks (VPNs).

NOTICE! Recognize that VPNs and other software-based products may have vulnerabilities. A VPN is only as secure as the connected devices it serves. Always use the current version of the VPN, the firewall and other software-based products.

- Ensure that the latest released software and firmware versions are installed on all products connected to the network.

3 Scope of delivery

- AS Ethernet variant
 - 1x Operating instructions R412026496
 - 1x Sensor/filter combination (see: catalog)
- AS IO-Link variant
 - 2x Operating instructions R412026496, R412027828
 - 1x Sensor/filter combination (see: catalog)
- HF Ethernet variant
 - 1x Operating instructions R412026496
 - 1x sensor (see: Ordered configuration)
- HF IO-Link variant
 - 2x Operating instructions R412026496, R412027828
 - 1x sensor (see: Ordered configuration)



The product was customized with the Emerson internet configurator. An individual material number is generated during configuration. The material number exactly matches the delivered configuration.

4 Transport and storage

4.1 Transporting the product

Hazards during transportation

- Proceed with caution and observe the information on the packaging when unloading and transporting the packaged product to the destination.
- Ensure that the product cannot fall down before the product is released from the mountings.
- Take steps to avoid damage when lifting the product.
- Wear PPE.

4.2 Storing the product

Damage due to incorrect storage

Unfavorable storage conditions can result in corrosion and material deterioration.

- Only store the product in locations which are dry, cool, and prevent corrosion.
- Protect the product from direct sunlight and UV radiation.
- Keep the product in its packaging until the time of installation.
- Also observe any additional storage information on the product packaging.

4.3 Returning the product

- Before returning the product: Get in touch with our contact address. See back cover.
- Observe the storage conditions until such time as you return the product.

5 Product description

5.1 Brief description

The flow sensor is available in 22 variants. See → 5.2.1 Overview of product variants. Further information can be found on the product page in the Emerson store.

5.2 Product overview

5.2.1 Overview of product variants

Table 1: AS Ethernet variant

Designation	Nominal width	Process connection	Remark
AS2-AF2-ETH-G038-CON	DN08	G3/8 internal thread	Configurator variant
AS2-AF2-ETH-G038	DN08	G3/8 internal thread	Variant with W05
AS3-AF2-ETH-G012-CON	DN15	G1/2 internal thread	Configurator variant
AS3-AF2-ETH-G012	DN15	G1/2 internal thread	Variant with W05
AS5-AF2-ETH-G100-CON	DN25	G1 internal thread	Configurator variant
AS5-AF2-ETH-G100	DN25	G1 internal thread	Variant with W05

Table 2: AS IO-Link variant

Designation	Nominal width	Process connection	Remark
AS2-AF2-FLX-G038-CON	DN08	G3/8 internal thread	Configurator variant
AS2-AF2-FLX-G038	DN08	G3/8 internal thread	Variant with W05
AS3-AF2-FLX-G012-CON	DN15	G1/2 internal thread	Configurator variant
AS3-AF2-FLX-G012	DN15	G1/2 internal thread	Variant with W05
AS3-AF2-FLX-G012-CON-R-L	DN15	G1/2 internal thread	R-L configurator variant
AS3-AF2-FLX-G012-CON-R-L	DN15	G1/2 internal thread	R-L configurator variant with standard filter
AS5-AF2-FLX-G100-CON	DN25	G1 internal thread	Configurator variant
AS5-AF2-FLX-G100	DN25	G1 internal thread	Variant with W05

Table 3: HF Ethernet variant

Designation	Nominal width	Process connection	Remark
HF-AF2-ETH-R112-CON	DN40	R1 ½ external thread	R external thread can be combined with R internal thread and G internal thread
HF-AF2-ETH-N112-CON	DN40	1 ½" NPT external thread	
HF-AF2-ETH-R200-CON	DN50	R2 external thread	R external thread can be combined with R internal thread and G internal thread
HF-AF2-ETH-N200-CON	DN50	2" NPT external thread	

Table 4: HF IO-Link variant

Designation	Nominal width	Process connection	Remark
HF-AF2-FLX-R112-CON	DN40	R1 ½ external thread	R external thread can be combined with R internal thread and G internal thread
HF-AF2-FLX-N112-CON	DN40	1 ½" NPT external thread	
HF-AF2-FLX-R200-CON	DN50	R2 external thread	R external thread can be combined with R internal thread and G internal thread
HF-AF2-FLX-N200-CON	DN50	2" NPT external thread	

5.2.2 Standard components

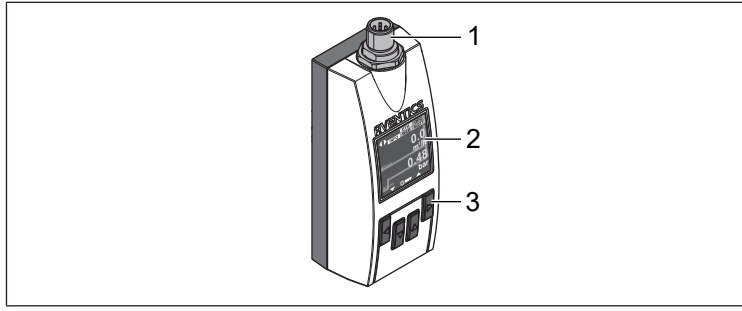


Fig. 1: Product overview

- 1 Device plug
- 2 Display
- 3 Control buttons

5.2.3 AS variant

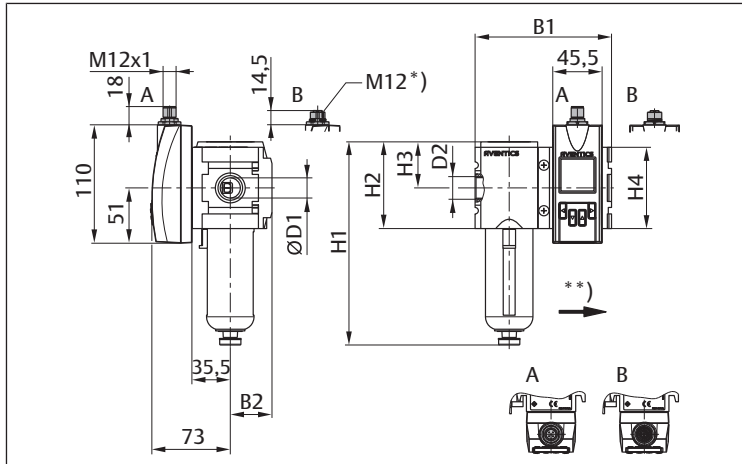


Fig. 2: Dimensions of AS variant sensor filter combination

- A IO-Link
- B Ethernet
- * Internal thread
- ** Flow direction

Table 5: Dimensions of AS variant sensor filter combination

	D1	D2	H1	H2	H3	H4	B1	B2
AS2-AF2-G038	15.0	G3/8"	163.5	65	34.0	62	104	31.5
AS3-AF2-G012	18.6	G1/2"	189.5	80	42.5	75	126	38.5
AS5-AF2-G100	30.3	G1"	250.0	109	58.0	102	170	52.0

5.2.4 HF variant

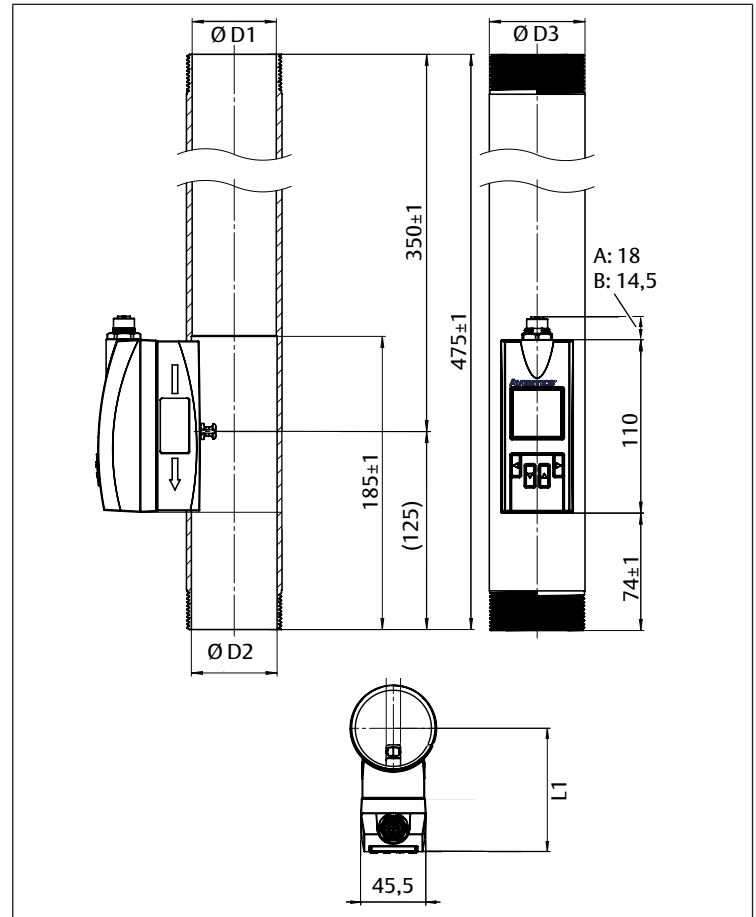


Fig. 3: HF variant sensor dimensions

- A IO-Link
- B Ethernet
- D1 Inside diameter
- D2 Inside diameter
- D3 External diameter
- L1 Height

Table 6: HF variant sensor dimensions

Nominal width	Ø D1	Ø D2	Ø D3	L1
DN40	Ø 42.1 ± 0.7	Ø 41.1 ± 0.1	Ø 48.3 ± 0.3	80 ± 2
DN50	Ø 53.1 ± 0.7	Ø 54.1 ± 0.1	Ø 60.3 ± 0.3	86 ± 2

5.2.5 Function and application

The flow sensor uses the calorimetric measuring principle. The sensor measures the cooling effect of the medium flowing over the heated probe.

The higher the flow speed of the medium, the higher the cooling effect of the heated probe.

In the IO-Link variant, the sensor has two configurable switch outputs Q1 and Q2 for flow, pressure, or temperature. Additionally, an IO-Link interface is provided at switch output Q1.

The flow sensor is particularly suited for the following purposes:

- Measuring compressed air and non-corrosive and non-ignitable gases in machines
- Monitoring the energy consumption of compressed air on machines and in the pressure distribution system
- Monitoring leaks in compressed air lines on machines
- Measuring inert gases in the packaging of foodstuffs

5.3 Identification

Product identification

The ordered product is clearly identified by the material number.

Product identification

The ordered product is clearly identified by the material number. The material number can be found in these locations:

- On the back side of the product.

- On the name plate.

5.4 Display

In normal mode, the display shows the following values and icons in the standard screen:

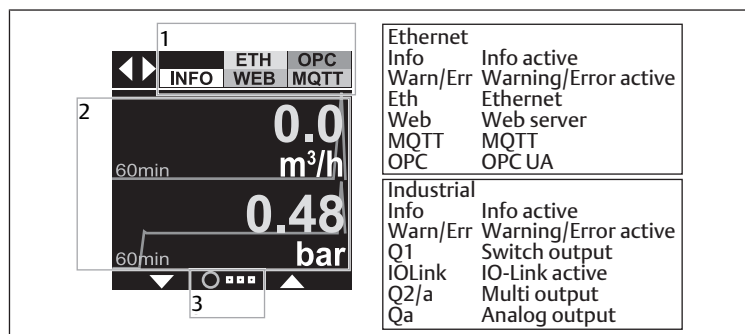


Fig. 4: Display

- 1 Status bar
- 2 Contents
- 3 Horizontal position

5.5 Basic operation

The product has four buttons below the display for the following operations:

- Configuration menus
- Selection of functions and values
- Switching the screen

In default setting, the first press of a button always switches on the background illumination.

INFO: The display language is English and cannot be changed.

To make settings in the menu, press and hold any arrow button for at least 2 seconds.

If no button is pressed for 2 minutes, the display automatically switches back to the standard display with the current reading. Unconfirmed settings will not be applied.

5.6 Configuring the product

Once the power supply has been connected, the product can be configured. The following details can be defined:

- Measurement units
- Display
- Outputs

Access can subsequently be protected by using a security code. For more information on configuration options, refer to the Data and parameters chapter. See system description.

6 Assembly and installation

Before you start with the installation: Familiarize yourself with the basic specifications for assembly as early as possible in advance. See → 6.1 Planning and → 6.2 Preparation.

6.1 Planning

6.1.1 Installation conditions

General requirements

- Make sure that the product is installed in a manner that protects it from all types of mechanical loads.

Product-specific requirements

- Mounting orientation. See → 13. Technical data.
- The measuring medium must be at least purity class 3:4:4 or better in accordance with ISO 8573-1:2010.
- The correct reading only comes into effect from the minimum specified flow rate, especially with horizontal mounting orientation. Due to the measuring principle and self-heating, the reading may be incorrect below the minimum specified flow.

- In compressed air networks, mount the product downstream of the air dryer. If there is no air dryer: Install the product downstream of the condensate separator and suitable filters.

Notes for variant AS-AF2

- Do not mount the product directly downstream of a regulator or filter regulator. Only use the specified filter product variant.

Ambient conditions

- Let the product acclimatize for a few hours before installation. Otherwise water may condense in the housing.
- Observe the heat radiation of the measuring medium.
- Keep the installation location free from vibration.
- Protect the product from direct sunlight and UV radiation.
- Make sure that there are no ferromagnetic sources near the product.
- Avoid increased output pressure tolerances: Make sure that high-frequency radiation from interference-emitting devices is kept away from the product.

6.1.2 Required accessories, materials and tools

Mounting material

For mounting, you can use your own mounting material or AVENTICS mounting material. Respect dimensions and tightening torques.

Accessory parts

- Only use accessories approved by the manufacturer. See → 14. Accessories.

6.2 Preparation

6.2.1 Notes

- Insulate the wire ends against each other. When the supply voltage is switched on, there is a risk of short circuits if open wire ends touch each other.
- Wire cross-sections of the supply line provided by the user must be in accordance with IEC 60364-1 and IEC 60364-5-52.

6.2.2 Unpacking and checking the product

1. Check the material number to see if the product matches your order.
2. Check the product for transport and storage damage. Do not install a damaged product. Return damaged products together with the delivery documents. See → 4.3 Returning the product.
3. Prepare required accessories, materials and tools.

6.2.3 Implementing safety measures

Procedure

1. Do not carry out any work on the system during preparation.
2. Close off dangerous areas.
3. Make sure the system or system part is not under pressure or voltage.
4. Protect the system against being restarted.
5. Allow product and adjacent system parts to cool down.
6. Wear PPE.

6.3 Installation

6.3.1 Connecting the pneumatic system

Notes

- Comply with the limits (accident prevention, material protection). See → 13. Technical data.
- Seal thread connections with suitable sealing materials. Sealing material must not penetrate into the interior of the sensor (HF variant only).
WARNING! Installation of the product outside the specified process temperature and/or ambient temperature poses a safety risk due to potential leakage regardless of the operating state (accident prevention).

Notes for variant AS-AF2

- After installing the product with a block assembly kit or mounting bracket: Ensure tight screw connection.
- Assembly with mounting bracket: see → Fig. 5.
- Assembly with block assembly kit and air preparation unit: see → Fig. 6.

- Assembly with block assembly kit (without air preparation unit): see → Fig. 7.

Procedure

Assembly option with mounting bracket

1. Check the flow direction that is indicated on the marking on the product.
2. Align the product observing the flow direction of the measuring medium (input left, output right).
3. Mount the device combination or flow sensor with a mounting bracket.
4. Pressurize the line section.
5. Check the installation for tightness and correct functioning.

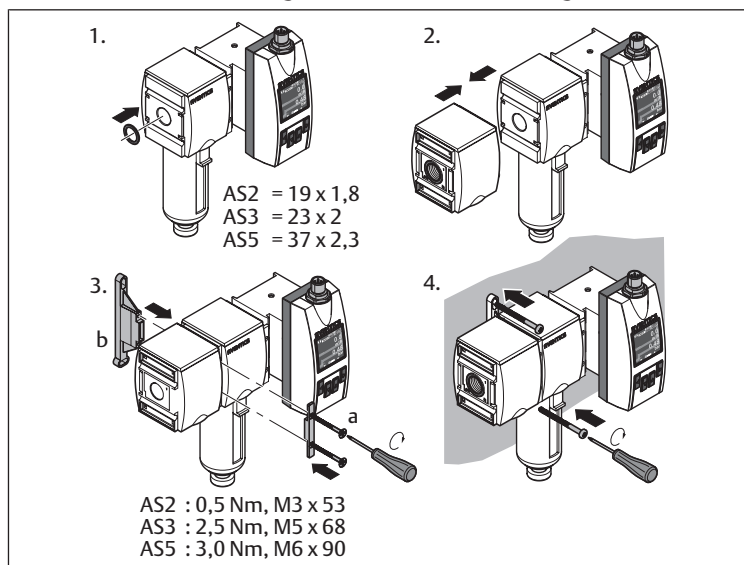


Fig. 5: Assembly with mounting bracket | W03

Assembly option with block assembly kit and air preparation unit

1. Align the product observing the flow direction of the measuring medium (input left, output right).
2. Connect the flow sensor to the air preparation unit and block assembly kit that matches the line.
3. Pressurize the line section.
4. Check the installation for tightness and correct functioning.

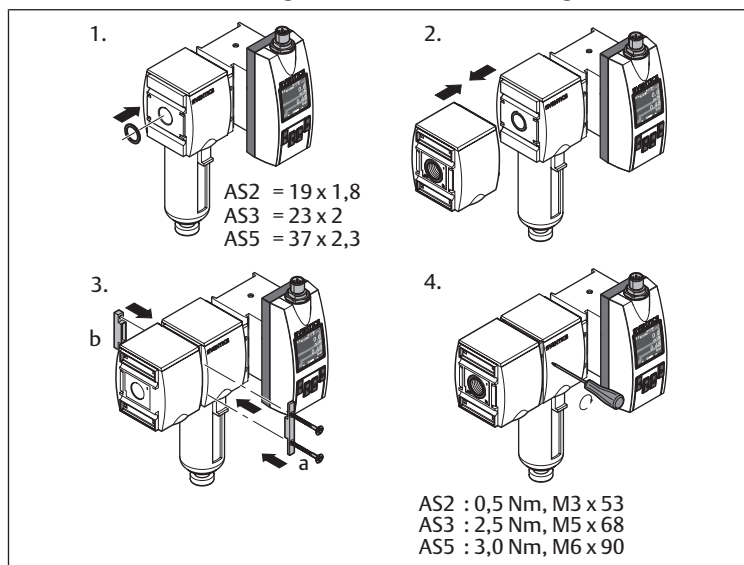


Fig. 6: Assembly with block assembly kit | W04

Assembly option with block assembly kit

1. Align the product observing the flow direction of the measuring medium (input left, output right).
2. Connect the flow sensor to the block assembly kit that matches the line.
3. Mount the device combination.
4. Pressurize the line section.
5. Check the installation for tightness and correct functioning.

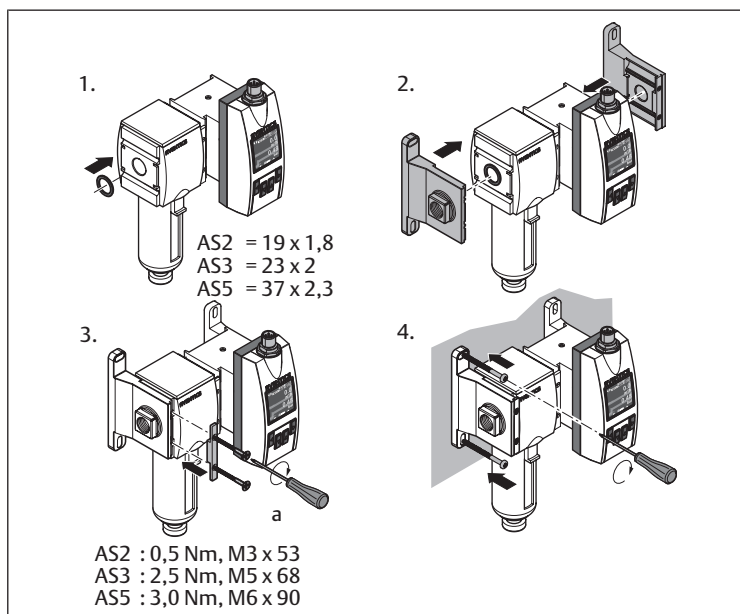


Fig. 7: Assembly with block assembly kit | W05

6.3.2 Connecting the electrical system

Before you start connecting the electrical system, familiarize yourself with the protective measures. See → 6.2.3 Implementing safety measures.

The variant with IO-Link features one of the following options:

- Two switch outputs
- One IO-Link communication
- Two analog outputs

The switch outputs at contacts 5 and 4 can be used as type NO, NC and wired accordingly. See → 13. Technical data.

Depending on the variant, the flow sensor has one of the following connections for power supply and outputs at the top:

- IO-Link variant:
5-pin M12x1 port. See → 6.3.2.1 Connection with 5-pin M12 plug.
- Ethernet variant:
8-pin M12x1 port. See → 6.3.2.2 Connection with 8-pin M12 plug.

Notes

- Use AVENTICS series CON-RD, M12x1 connecting cables for connection.
- Observe the correct supply voltage (material protection).
- Protection class III electric insulation (material protection).
- Ensure that data lines are routed properly:
 - Ensure that shielded data lines with twisted pair wires are used.
 - Ensure that a proper and complete shielding concept is implemented.
 - Avoid interference, e.g. from switched-mode power supplies, motors, timed regulators and contactors: Ensure that cables are laid and wired in an EMC-compliant manner.
 - Ensure that cables are not laid in parallel with power supply cables and motor cables in cable conduits over a longer distance.
- Comply with degree of protection IP65 and IP67.
The IP65 and IP67 degree of protection is maintained for the product only under the following conditions:
 - The round plug connector is fastened.

Connection with 5-pin M12 plug

Procedure

1. Screw the M12x1 plug of the CON-RD connecting cable to the port (see → Fig. 2).
If the port is not used, maintain IP65 degree of protection for the housing: Cover the port with a cap.
2. Connect the cable in accordance with its function.
3. Apply the supply voltage.
 - ⇒ The display indicates the current measuring value.
 - ⇒ After the standby delay has elapsed (approx. 1 s), the product is in run mode (normal operating mode).

Table 7: Pin assignment M12 plug, 5-pin

Contact (M12)	Identification	Wire color	Description
1	L ₁	Brown	Supply voltage
2	QA	White	Analog current output 4 ... 20 mA (scalable)
3	M	Blue	Ground, reference ground for current output
4	C/Q ₁	Black	Digital output 1 (switch output) or IO-Link communication
5	Q ₂ /QB	Yellow	Digital output 2 (switch output) or pulse/frequency output/analog output 4 ... 20 mA (scalable)

Connection with 8-pin M12 plug

Procedure

- Screw the M12x1 plug of the CON-RD connecting cable to the port (see → Fig. 2).
If the port is not used, maintain IP65 degree of protection for the housing: Cover the port with a cap.
- Connect the cable in accordance with its function.
- Apply the supply voltage.
 - ⇒ The display indicates the current measuring value.
 - ⇒ After the standby delay has elapsed (approx. 1 s), the product is in run mode (normal operating mode).

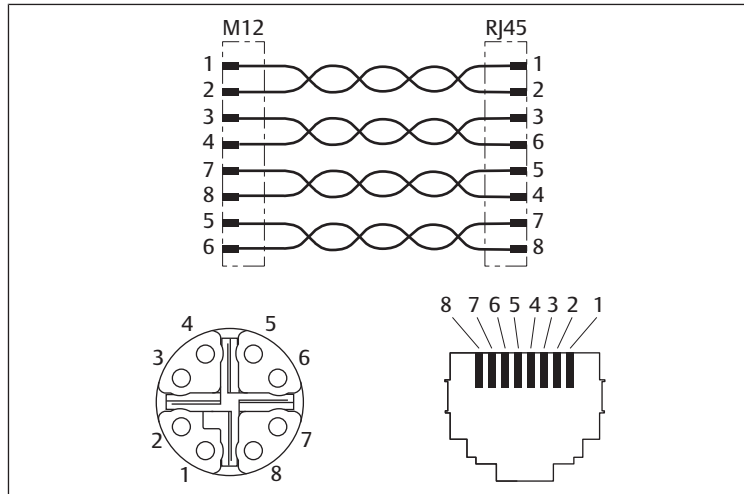


Fig. 8: M12x1 connection, 8-pin (X-coded) Ethernet

Table 8: Pin assignment M12 plug, 8-pin

Contact (M12)	RJ45	Wire color	Identification	10/100 Mbit
1	1	White/orange	TX (+) + POE	TxData+
2	2	Orange	TX (-) + POE	TxData -
3	3	White/green	RX (+) - POE	RxData+
4	6	Green	RX (-) - POE	RxData-
7	5	White/blue	POE+	
8	4	Blue	POE+	
5	7	White/brown	POE-	
6	8	Brown	POE-	

7 Commissioning

7.1 Basic requirements

Product-specific requirements

7.2 Preparation

General requirements

- Make sure the product is fully assembled and connected.
- Make sure all presettings have been made and the product has been configured correctly.

7.3 Step-by-step commissioning

Procedure

- Apply operating voltage.
 - INFO:** The product has no main switch. The product is switched on and operational as soon as the product is connected to mains voltage. To switch off: Disconnect the product from the power supply.
- Pressurize the system part to which the product is connected.
 - ⇒ The sensor runs a self-test and is operational afterwards. The measuring value menu is displayed.



Limited precision on IO-Link variant

Using the Q1 and Q2 digital outputs simultaneously with the Qa and Q2 analog outputs may lead to limitations in the precision of the analog outputs.

8 Operation

The device is operated through the system. Observe the information in the system documentation.

For information on configuration, refer to the system description.

8.1 Basic requirements

General requirements

- Operation only with protected low voltage (material protection).
- Never switch off, modify or bypass safety devices.
- Do not change the product, otherwise the calibration will be invalidated.
- Do not touch the product or any connected parts during operation.

In case of malfunctions during operation

- In case of a malfunction that presents an immediate danger for employees or systems: Switch off product.

9 Service

9.1 Inspection

9.1.1 General requirements

Use in normal ambient conditions

- Inspection interval: The product must be checked monthly for contamination and damage.

Use in aggressive ambient conditions

Aggressive ambient conditions include, for example:

- High temperatures
- Heavy accumulation of dirt
- Proximity to grease-dissolving liquids or vapors

Aggressive ambient conditions lead to further requirements for inspection:

- Adapt the inspection interval for seals to the ambient conditions.

9.1.2 Preparation

- Implement safety measures. See → 6.2.3 Implementing safety measures.

9.1.3 Procedure

Visual inspection

- Visually inspect for integrity.

Detailed inspection

- Identifications and warnings on the product: The system owner has to replace labels or warnings that are difficult to read immediately.
- Check the seals.
- Check to make sure that all fittings are properly connected.
- Check the safety devices on the system.

- Check the product functions.

9.2 Cleaning

9.2.1 General requirements

Cleaning intervals

- The system owner specifies the cleaning intervals in line with the ambient conditions at the operating site.

Aids

- Only clean the product with damp cloths.
- Only use water for cleaning and a mild detergent, if necessary.

9.2.2 Procedure

1. Close all openings with suitable safety devices so that no cleaning agent can enter into the system.
2. Remove all dust deposits from the product and the adjacent system parts.
3. If necessary, remove other production-related deposits from the product and the adjacent system parts.

9.3 Maintenance

In normal ambient conditions, the product is maintenance-free.

9.4 After service

If no damage has been detected and the operator has not reported any malfunctions, the product can be reconnected to the power supply and put back into operation.

10 Disassembly and exchange

Disassembly is only required if the product has to be exchanged, installed in a different location or disposed off.

10.1 Basic requirements

10.2 Preparation

1. Close off dangerous areas.
2. Make sure the system or system part is not under pressure or voltage.
DANGER! Slowly exhaust the system to avoid uncontrolled movements of the system components.
3. Protect the system against being restarted.
4. Allow product and adjacent system parts to cool down.
5. Wear PPE.
6. Loosen and remove all connections.
7. Remove the flow sensor from the pressure connection using an open-end wrench (thread connection) or pull it straight out of the push-in fitting.

11 Disposal

Improper disposal will lead to pollution of the environment. Furthermore, the materials can no longer be recycled.

- ▶ Dispose of the product, the packaging and any escaping operating materials in accordance with the applicable national regulations.

12 Troubleshooting

12.1 Procedure

Step 1: Check the system

- ▶ In case of malfunctions, first check the system or the system part where the product is installed. Check the following items:

- All connections
- Settings. See → 13. Technical data.

Step 2: Check the product

1. Make sure the system or system part is not under pressure or voltage.
2. Check the product based on the fault patterns described below.
3. Perform troubleshooting using the information under “Remedy”.
If the malfunction cannot be eliminated as described under “Remedy”: Disassemble the product and return it. See → 4.3 Returning the product.
4. After the malfunction has been eliminated; Put the system or product back into operation.

12.2 Malfunction types

Malfunctions of classification Info

Message	Description	Remedy
<i>Simulation active</i>	Simulation active (output signal or process variable).	-
<i>Flow low Info</i>	Info: MBE -5 %.	Increase MBE to the specified value.
<i>Flow high Info</i>	Info: Standard MBE +5 %.	Reduce the standard MBE to the specified value.
<i>Temperature high</i>	Temperature too high.	Reduce the temperature to the specified value.
<i>Energy Counter off - Air only</i>	Medium = Air Formula for energy counter only stored for air, therefore without function.	-
<i>Voltage low for Q1/2</i>	Voltage at Q1/2 too low.	Adjust voltage to the specified value.
<i>Voltage low for Q2/a, Qa</i>	Voltage at Q2/a, Qa too low.	Adjust voltage to the specified value.
<i>Voltage low for IO-Link</i>	Voltage too low for IO-Link.	Adjust voltage to the specified value.
<i>Q1 Config out of Range</i>	Switching points parameterized outside the measurement range.	Parameterize switching points within the measuring range.
<i>Q2 Config out of Range</i>	Switching points parameterized outside the measurement range.	Parameterize switching points within the measuring range.
<i>Qa Config out of Range</i>	Switching points parameterized outside the measurement range.	Parameterize switching points within the measuring range.

Malfunctions of classification Warning

Message	Description	Remedy
<i>No MQTT Connection</i>	No connection possible to the MQTT broker.	<ul style="list-style-type: none"> • There is a problem in the MQTT configuration: Check if broker, port or authentication are invalid. • There is a problem in the Ethernet configuration: Check network settings.
<i>Q1/2 OverTemp</i>	Driver overload for switch output Q1/Q2.	<ul style="list-style-type: none"> • Reduce the load on the switch outputs. • Ensure that specified values for ambient temperature are maintained.
<i>Q1 Shortcut</i>	Short circuit at Q1.	Eliminate short circuit.
<i>Q2 Shortcut</i>	Short circuit at Q2.	Eliminate short circuit.
<i>Q2/a Overload</i>	Q2/a: No current flow.	<ul style="list-style-type: none"> • Check whether line is properly connected.
<i>Qa Overload</i>	Qa: No current flow.	<ul style="list-style-type: none"> • Check whether load resistance is too high.
<i>Q2/a OverTemp</i>	Q2/a: Overtemperature of the output driver.	<ul style="list-style-type: none"> • Ideal: load of 500 Ω • Check whether ambient temperature is too high.
<i>Qa OverTemp</i>	Qa: Overtemperature of the output driver.	<ul style="list-style-type: none"> • Reduce pulse width. • Increase pulse value.
<i>Flow high Warning</i>	Warning: Extended MBE +5 %.	Reduce the extended MBE to the specified value.
<i>Pressure low</i>	Pressure too low.	Increase pressure.
<i>Pressure high</i>	Pressure too high.	Reduce pressure.
<i>Temperature low</i>	Temperature too low.	Increase the temperature to the specified value.

Message	Description	Remedy
Temperature high	Temperature too high.	Reduce the temperature to the specified value.
Invalid Medium + RefCond	RefCond only valid for air.	Adjust medium or parameterization of RefCond.
Supply Voltage too low/high!	Supply voltage does not correspond to the specified value.	Adjust voltage to the specified value.
Internal Temperature too low/high!	Internal temperature does not correspond to the specified value.	Adjust temperature to the specified value.

Malfunctions of classification Error

Message	Description	Remedy
Memory Invalid	The sensor memory is damaged.	Replace product.
Pressure low/high Error	Process pressure outside the permissible pressure range.	Use product within the permissible pressure range.
Temperature low/high Error	Temperature of the process medium outside the permissible temperature range.	Use product within the permissible temperature range.

13 Technical data

This section contains an excerpt of the most important technical data. Further technical data can be found on the product page in the Emerson store.

General

Table 9: General data

	Specifications
Display	128 x 128 pixels, electronically rotatable color OLED display (90° rotations) and 4 buttons
Communication interface	<ul style="list-style-type: none"> IO-Link 1.1 Com3 (IO-Link variant only) Ethernet (Ethernet variant only) – OPC UA, MQTT and web server
Parts in contact with media	Stainless steel 1.4305, PA6, Viton®, aluminum
Housing material	PC+ABS, PA66+PA6I GF50, PC, TPE, stainless steel 1.4301
Degree of protection	<ul style="list-style-type: none"> IP65 IP67 (in accordance with EN 60529)
Ambient temperature during operation	-20 ... +60 °C
Maximum permissible relative humidity	≤ 90 %, non-condensing

Table 10: Data for AS-AF2 variant

	Specifications	
Weight (weight without mounting)	G3/8"	1300 g (850 g)
	G1/2"	2050 g (1250 g)
	G1"	2970 g (2300 g)

Table 11: Data for HF-AF2 variant

	Specifications	
Weight (weight without mounting)	DN40	2300 g
	DN50	2800 g

Performance data

Table 12: General data

	Specifications
Measuring principle	<ul style="list-style-type: none"> Calorimetric (flow) Pt1200 (temperature) Piezo-resistive (pressure)
Reproducibility of flow measurement	± 1.5 % of measured value
Response time (T90)	< 0.3 s
Temperature measurement precision	± 2 °C
Temperature reproducibility	± 0.5 °C
Initialization time	≤ 10 s
MTTF	> 50 years

Table 13: Data for AS-AF2 variant

	Specifications	
Standard measurement range (as per ISO 8573-1:2021 [3:4:4])	Compressed air 0.5 ... 100 m/s under reference conditions as per ISO 8778: <ul style="list-style-type: none"> AS2: 5 ... 1060 l/min AS3: 8 ... 1630 l/min AS5: 22 ... 4326 l/min 	
Extended measurement range	Compressed air > 100 ... 150 m/s under reference conditions as per ISO 8778: <ul style="list-style-type: none"> AS2: 1060 ... 1590 l/min AS3: 1630 ... 2445 l/min AS5: 4326 ... 6490 l/min 	
Display range	<ul style="list-style-type: none"> AS2: 0 ... 3180 l/min AS3: 0 ... 4890 l/min AS5: 0 ... 12980 l/min 	
4 mA correspond to	<ul style="list-style-type: none"> AS2: 0 l/min AS3: 0 l/min AS5: 0 l/min 	
20 mA correspond to	<ul style="list-style-type: none"> AS2: 3200 l/min AS3: 5000 l/min AS5: 13000 l/min 	
Precision of sensor element ¹⁾ (standard measurement range acc. to ISO 8573-1:2021 [3:4:4])	<ul style="list-style-type: none"> ± 3 % of the measured value for the standard measurement range, + 0.3 % (full scale) of the upper end value for the extended measurement range ± 8 % of the measured value, +1 % (full scale) of the extended measurement range 	
Pressure measurement	Measurement range	0 ... 16 bar
	Measurement precision	≤ ± 1.5 % of measurement range (in the range of 10 ... 30 °C)
	Non-linearity	≤ ± 0.5 % of the measurement range
	Reproducibility	≤ ± 0.2 % of the measurement range

¹⁾ Reference conditions acc. to DIN 1343: atmospheric pressure 1.01325 bar abs. compressed air pressure temperature 0 °C.

Table 14: Data for HF-AF2 variant

	Specifications	
Standard measurement range (as per ISO 8573-1:2021 [3:4:4])	Compressed air 0.5 ... 100 m/s under reference conditions as per ISO 8778: <ul style="list-style-type: none"> DN40: 37.7 ... 7539.8 l/min DN50: 58.9 ... 11780.9 l/min 	
Extended measurement range	Compressed air > 100 ... 150 m/s under reference conditions as per ISO 8778: <ul style="list-style-type: none"> DN40: 7539.8 ... 11309.7 l/min DN50: 11780.9 ... 17671.5 l/min 	
Display range	<ul style="list-style-type: none"> DN40: 0 ... 24740 l/min DN50: 0 ... 38655 l/min 	
4 mA correspond to	<ul style="list-style-type: none"> DN40: 0 l/min DN50: 0 l/min 	
20 mA correspond to	<ul style="list-style-type: none"> DN40: 8425 l/min DN50: 12885 l/min 	
Precision of sensor element ¹⁾ (standard measurement range acc. to ISO 8573-1:2021 [3:4:4])	<ul style="list-style-type: none"> ± 6 % of the measured value for the standard measurement range, + 0.6 % (full scale) of the upper end value for the extended measurement range ± 8 % of the measured value, + 0.8 % (full scale) of the extended measurement range 	
Pressure measurement	Measurement range	0 ... 16 bar
	Measurement precision	≤ ± 2.0 % of the measurement range incl. temperature error
	Non-linearity	≤ ± 0.5 % of the measurement range
	Reproducibility	≤ ± 0.2 % of the measurement range

¹⁾ Reference conditions acc. to DIN 1343: atmospheric pressure 1.01325 bar abs. compressed air pressure temperature 0 °C.

Assembly

	Specifications
Mounting orientation	Any

Electrics

Table 15: Data for AS-AF2-Ethernet and HF-AF2-Ethernet variants

	Specifications
Supply voltage U_v	36 ... 57 V DC, Power over Ethernet acc. to IEEE802.3af
Protection class	III
Connection type	M12x1 round plug, 8-pin X-coded
Power consumption	≤ 12 W

Table 16: Data for AS-AF2-IO-Link and HF-AF2-IO-Link variants

	Specifications
Supply voltage U_v	17 ... 30 V DC ²⁾
Protection class	III
Connection type	M12x1 round plug, 5-pin A-coded
Output signal	<ul style="list-style-type: none"> 1x analog output 4 ... 20 mA or 1x digital switch output / pulse, frequency output configurable 1x analog output 4 ... 20 mA or 1x digital switch output (configurable)³⁾
Output load	4 ... 20 mA, 500 Ω , if $U_v > 15$ V
Lower signal level	3.5 ... 3.8 mA
Upper signal level	20.5 ... 21.5 mA
Digital output	≤ 100 mA per output
Power consumption	< 12 W (@ 24 V DC without output load)
Signal voltage HIGH	$> U_v \dots 2$ V
Signal voltage LOW	≤ 2 V
Inductive load	1 H
Capacitive load	100 nF (2.5 nF in IO-Link mode)

²⁾ All connections are protected against reverse polarity and are overcurrent-proof. Q1, Q2, and Qa are short-circuit-resistant.

³⁾ Configuration of the digital output: PNP/NPN/push-pull.

Standards and directives complied with

Standard / directive	Description
EMC directive 2014/30/EU	Electromagnetic compatibility of electric products and electronic products
EN 61326-2-3	Electrical equipment for measurement, control, and laboratory use – EMC requirements, Part 2-3: Particular requirements – test arrangement, operating conditions, and performance characteristics for transducers with integrated or remote signal conditioning

Pneumatics

Table 17: General data

	Specifications
Medium	<ul style="list-style-type: none"> Compressed air (air quality as per ISO 8573-1:2010 [3:4:4]) Argon, nitrogen, carbon dioxide
Process temperature	-20 ... +60 °C
Process pressure	0 ... 16 bar

Table 18: Data for AS-AF2 variant

	Specifications
Process connection	G3/8", G1/2", G1" (in accordance with DIN ISO 228-1)

Table 19: Data for HF-AF2 variant

	Specifications
Process connection	<ul style="list-style-type: none"> DN40: R1 ½ or 1 ½" NPT DN50: R2 or 2" NPT

14 Accessories

Information on accessories can be found on the product page in the Emerson store.

Description	Item no.
Connecting cable, CON-RD, M12x1 series	R412027647

Table des matières

1	A propos de cette documentation	26
1.1	Validité de la documentation	26
1.2	Documentation supplémentaire	26
1.3	Abréviations utilisées	26
2	Sécurité	26
2.1	À propos de ce chapitre	26
2.2	Utilisation conforme	26
2.3	Utilisation non conforme	26
2.4	Obligations de l'exploitant	26
2.5	Qualification du personnel	26
2.6	Sources de danger	26
2.6.1	Risque de blessure	26
2.6.2	Dommmages matériels	26
3	Fourniture	27
4	Transport et stockage	27
4.1	Transport du produit	27
4.2	Stockage du produit	27
4.3	Retour du produit	27
5	Description du produit	27
5.1	Brève description	27
5.2	Aperçu du produit	27
5.2.1	Aperçu des variantes de produit	27
5.2.2	Composants standard	28
5.2.3	Variante AS	28
5.2.4	Variante HF	28
5.2.5	Fonction et application	28
5.3	Marquage et identification	28
5.4	Affichage	29
5.5	Bases de commande	29
5.6	Configurer le produit	29
6	Montage et installation	29
6.1	Planification	29
6.1.1	Conditions d'installation	29
6.1.2	Accessoires, matériel et outils requis	29
6.2	Préparation	29
6.2.1	Remarques	29
6.2.2	Déballage et vérification du produit	29
6.2.3	Exécution des mesures préventives	29
6.3	Pose	29
6.3.1	Raccordement pneumatique	29
6.3.2	Raccordement électrique	30
7	Mise en service	31
7.1	Spécifications générales	31
7.2	Préparation	31
7.3	Mise en service progressive	31
8	Fonctionnement	31
8.1	Spécifications générales	32
9	Entretien	32
9.1	Inspection	32
9.1.1	Spécifications générales	32
9.1.2	Préparation	32

9.1.3	Procédure	32
9.2	Nettoyage	32
9.2.1	Spécifications générales.....	32
9.2.2	Procédure	32
9.3	Maintenance	32
9.4	Après l'entretien.....	32
10	Démontage et remplacement	32
10.1	Spécifications de base	32
10.2	Préparation	32
11	Elimination.....	32
12	Recherche et élimination de défauts.....	32
12.1	Procédure.....	32
12.2	Erreurs possibles.....	33
13	Données techniques.....	33
14	Accessoires	34

1 A propos de cette documentation

Lire entièrement la présente documentation et en particulier le chapitre → 2. Sécurité avant de travailler avec le produit.

Cette notice d'instruction contient des informations importantes pour monter, utiliser et entretenir le produit de manière sûre et conforme, ainsi que pour pouvoir éliminer soi-même de simples interférences.

1.1 Validité de la documentation

Cette documentation s'applique aux variantes de produit de la série AF2 suivantes :

- Combinaison filtre/capteur (AS)
 - Variante Ethernet
 - Variante IO-Link
- Capteur High Flow (HF)
 - Variante Ethernet
 - Variante IO-Link


Cette documentation s'adresse à :

Exploitants d'installation, planificateurs d'installations, fabricants de machines, monteurs

1.2 Documentation supplémentaire

Tenez compte de la documentation de référence obligatoire suivante :

- Documentation d'installation du fabricant
- Documentation des autres composants de l'installation
- Documentation des unités de traitement de l'air, série AS
- Description du système (R412028957)
- Notice d'instruction IO-Link AF2 (R412027828)

Code QR	Description
	Des téléchargements et informations additionnelles sur ce produit sont disponibles sur la page dédiée au produit dans l'Emerson Store.

1.3 Abréviations utilisées

Les abréviations suivantes sont utilisées dans cette documentation :

Abréviation	Signification
ABS	Acrylonitrile butadiène styrène
GF	Fibre de verre
HF	High Flow
MBE	Valeur finale de la plage de mesure
MQTT	Message Queuing Telemetry Transport
MTTF	Mean Time To Failure (durée moyenne de service jusqu'à la panne)
NPT	National Taper Pipe (type de filetage de tube)
OLED	Organic Light Emitting Diode (diode luminescente organique)
OPC UA	Open Platform Communications Unified Architecture
PA	Polyamide
PC	Polycarbonate
EPI	Équipement de protection individuel
Pt	Résistance de mesure en platine

2 Sécurité

2.1 À propos de ce chapitre

- Lire attentivement et intégralement ce chapitre ainsi que toute la documentation avant de travailler avec le produit.
- Conserver la documentation de manière à ce qu'elle soit toujours accessible à tous les utilisateurs.

2.2 Utilisation conforme

Applications

- Mesure du débit d'air comprimé et de certains gaz. Voir → 13. Données techniques.
- Le produit est exclusivement destiné à un usage professionnel.
- Le produit est exclusivement destiné à être intégré dans un produit final (par exemple une machine / une installation) ou à être assemblé avec d'autres composants pour former un produit final.

Domaine d'application et lieu d'utilisation

- Industrie
- Espaces intérieurs

INFO: Si le produit doit être utilisé dans un autre domaine : obtenir une approbation individuelle du fabricant.

Remarques

- Le produit n'est pas un composant de sécurité au sens de la directive machines.
- Le produit est destiné à une pose dans des unités de traitement de l'air des séries correspondantes ou comme appareil individuel à l'aide d'équerres de fixation. Voir → 1.2 Documentation supplémentaire.

Voir aussi

-  Utilisation conforme [▶ 26]

2.3 Utilisation non conforme

Le produit n'est pas conçu pour une utilisation dans des zones explosibles (protection contre les explosions).

2.4 Obligations de l'exploitant

- L'exploitant doit s'assurer que les personnes chargées du montage, du fonctionnement, du démontage ou de la maintenance du produit ne sont pas sous l'influence de l'alcool, d'autres drogues ou de médicaments qui affectent leur capacité de réaction.
- L'exploitant doit garantir l'utilisation d'EPI. Respecter les directives de l'installation complète.

2.5 Qualification du personnel

Seul le personnel qualifié pour ces tâches est autorisé à effectuer les activités décrites dans la présente documentation. Ces activités exigent des connaissances de base dans les domaines suivants ainsi que la connaissance des termes techniques associés :

- Pneumatique
- Électrique

2.6 Sources de danger

2.6.1 Risque de blessure

Risque de brûlure dû à une pression d'alimentation trop faible

- Lorsque le produit fonctionne à pleine charge à une température ambiante de 60 °C, certaines parties et zones du boîtier peuvent être très chaudes.
- En cours de fonctionnement, ne toucher ni le produit, ni les pièces qui y sont reliées.
- Laisser refroidir le produit avant tous travaux.

Risque de blessure dû à de l'air comprimé contaminé

- S'assurer que la classe de qualité de l'air spécifiée pour le fluide acheminé est respectée. Des impuretés dans l'air comprimé endommagent le produit, causent des erreurs de mesure et des dysfonctionnements. Les signaux imprévus au niveau des sorties entraînent des dommages corporels ou matériels (prévention des blessures, protection du matériel).

2.6.2 Dommages matériels

Dommages dus à des charges mécaniques excessives

- Ne jamais tordre, plier ou fixer sous tension le produit et ses accessoires.
- Ne pas utiliser le produit en guise de poignée ou de marchepied.
- Ne pas placer d'objets sur le produit.

Endommagement dû à un dysfonctionnement du réseau de commande

Les produits avec connexion Ethernet sont conçus pour être utilisés dans des réseaux de commande industriels spécifiques. Respecter les mesures de sécurité suivantes :

- Toujours suivre les meilleures pratiques du secteur en matière de segmentation du réseau.
- Empêcher la connexion directe à Internet des produits dotés d'une connexion Ethernet.
- S'assurer que les risques liés à Internet et au réseau de l'entreprise sont réduits au minimum pour tous les appareils et/ou systèmes de commande.
- S'assurer que les produits, les appareils du système de commande et/ou les systèmes de commande ne sont pas accessibles via Internet.
- Installer des pare-feu pour les réseaux de commande et les appareils distants et les isoler du réseau de l'entreprise.
- Si un accès à distance est nécessaire, utiliser exclusivement des méthodes sûres telles que les réseaux privés virtuels (VPN).

REMARQUE! Les VPN, pare-feu et autres produits logiciels peuvent présenter des failles de sécurité. La sécurité de l'utilisation du VPN ne peut être qu'aussi élevée que la sécurité des appareils connectés. C'est pourquoi il faut toujours utiliser la version la plus récente du VPN, du pare-feu et d'autres produits basés sur des logiciels.

- S'assurer que les dernières versions validées du logiciel et du progiciel sont installées sur tous les produits connectés au réseau.

3 Fourniture

- Variante AS Ethernet
 - 1x Notice d'instruction R412026496
 - 1x Combinaison filtre/capteur (voir : catalogue)
- Variante AS IO-Link
 - 2x Notice d'instruction R412026496, R412027828
 - 1x Combinaison filtre/capteur (voir : catalogue)
- Variante HF Ethernet
 - 1x Notice d'instruction R412026496
 - 1x capteur (voir : Configuration commandée)
- Variante HF IO-Link
 - 2x Notice d'instruction R412026496, R412027828
 - 1x capteur (voir : Configuration commandée)



Le produit a été configuré individuellement avec le configurateur Internet d'Emerson. Pendant la configuration, une référence individuelle est générée. Cette référence correspond exactement à la configuration livrée.

4 Transport et stockage

4.1 Transport du produit

Dangers pendant le transport

- Lors du déchargement et du transport du produit emballé jusqu'à sa destination, procéder avec prudence et respecter les informations figurant sur l'emballage.
- S'assurer que le produit ne puisse pas tomber avant que le produit ne soit libéré de ses fixations.
- Prendre les précautions nécessaires pour éviter tout dommage lors du soulèvement du produit.
- Porter un EPI.

4.2 Stockage du produit

Endommagement dû à un stockage incorrect

Des conditions de stockage défavorables peuvent entraîner la corrosion et le vieillissement des matériaux.

- Ne stocker le produit que dans des endroits secs, frais et protégés contre la corrosion.

- Protéger le produit des rayons directs du soleil et des rayons UV.
- Conserver le produit dans son emballage jusqu'au moment de l'installation.
- Le cas échéant, respecter les autres instructions de stockage figurant sur l'emballage du produit.

4.3 Retour du produit

- Avant de renvoyer le produit : écrivez à notre adresse de contact. Voir la face arrière.
- Respecter les conditions de stockage jusqu'au renvoi.

5 Description du produit

5.1 Brève description

Le capteur de débit est disponible en 22 variantes. Voir → 5.2.1 Aperçu des variantes de produit. De plus amples informations sont disponibles sur la page dédiée au produit dans l'Emerson Store.

5.2 Aperçu du produit

5.2.1 Aperçu des variantes de produit

Tab. 1: Variante AS Ethernet

Désignation	Diamètre nominal	Raccord de processus	Remarque
AS2-AF2-ETH-G038-CON	DN08	Taraudage G3/8	Variante de configurateur
AS2-AF2-ETH-G038	DN08	Taraudage G3/8	Variante avec W05
AS3-AF2-ETH-G012-CON	DN15	Taraudage G1/2	Variante de configurateur
AS3-AF2-ETH-G012	DN15	Taraudage G1/2	Variante avec W05
AS5-AF2-ETH-G100-CON	DN25	Taraudage G1	Variante de configurateur
AS5-AF2-ETH-G100	DN25	Taraudage G1	Variante avec W05

Tab. 2: Variante AS IO-Link

Désignation	Diamètre nominal	Raccord de processus	Remarque
AS2-AF2-FLX-G038-CON	DN08	Taraudage G3/8	Variante de configurateur
AS2-AF2-FLX-G038	DN08	Taraudage G3/8	Variante avec W05
AS3-AF2-FLX-G012-CON	DN15	Taraudage G1/2	Variante de configurateur
AS3-AF2-FLX-G012	DN15	Taraudage G1/2	Variante avec W05
AS3-AF2-FLX-G012-CON-R-L	DN15	Taraudage G1/2	Variante de configurateur R-L
AS3-AF2-FLX-G012-CON-R-L	DN15	Taraudage G1/2	Variante de configurateur R-L avec filtre standard
AS5-AF2-FLX-G100-CON	DN25	Taraudage G1	Variante de configurateur
AS5-AF2-FLX-G100	DN25	Taraudage G1	Variante avec W05

Tab. 3: Variante HF Ethernet

Désignation	Diamètre nominal	Raccord de processus	Remarque
HF-AF2-ETH-R112-CON	DN40	Filetage R1 ½	Filetage R est combinable avec taraudage R et taraudage G
HF-AF2-ETH-N112-CON	DN40	Filetage 1 ½" NPT	
HF-AF2-ETH-R200-CON	DN50	Filetage R2	Filetage R est combinable avec taraudage R et taraudage G
HF-AF2-ETH-N200-CON	DN50	Filetage 2" NPT	

Tab. 4: Variante HF IO-Link

Désignation	Diamètre nominal	Raccord de processus	Remarque
HF-AF2-FLX-R112-CON	DN40	Filetage R1 ½	Filetage R est combinable avec taraudage R et taraudage G
HF-AF2-FLX-N112-CON	DN40	Filetage 1 ½ " NPT	
HF-AF2-FLX-R200-CON	DN50	Filetage R2	Filetage R est combinable avec taraudage R et taraudage G
HF-AF2-FLX-N200-CON	DN50	Filetage 2" NPT	

5.2.2 Composants standard

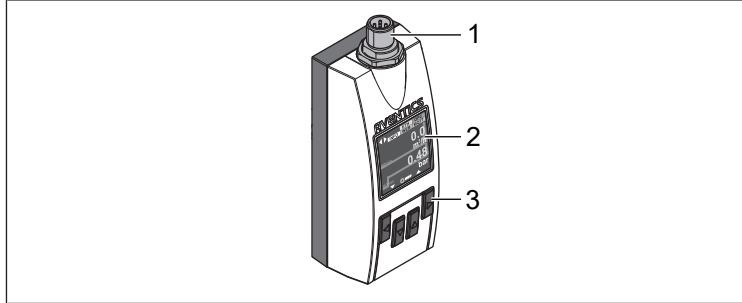


Fig. 1: Aperçu du produit

- 1 Connecteur de l'appareil
- 2 Display
- 3 Touches de commande

5.2.3 Variante AS

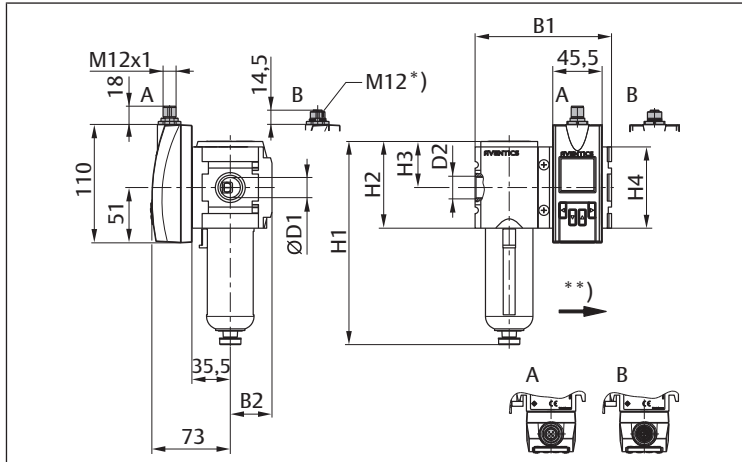


Fig. 2: Dimensions variante AS combinaison filtre/capteur

- A IO-Link
- B Ethernet
- * Taraudage
- ** Sens du débit

Tab. 5: Dimensions variante AS combinaison filtre/capteur

	D1	D2	H1	H2	H3	H4	B1	B2
AS2-AF2-G038	15,0	G3/8"	163,5	65	34,0	62	104	31,5
AS3-AF2-G012	18,6	G1/2"	189,5	80	42,5	75	126	38,5
AS5-AF2-G100	30,3	G1"	250,0	109	58,0	102	170	52,0

5.2.4 Variante HF

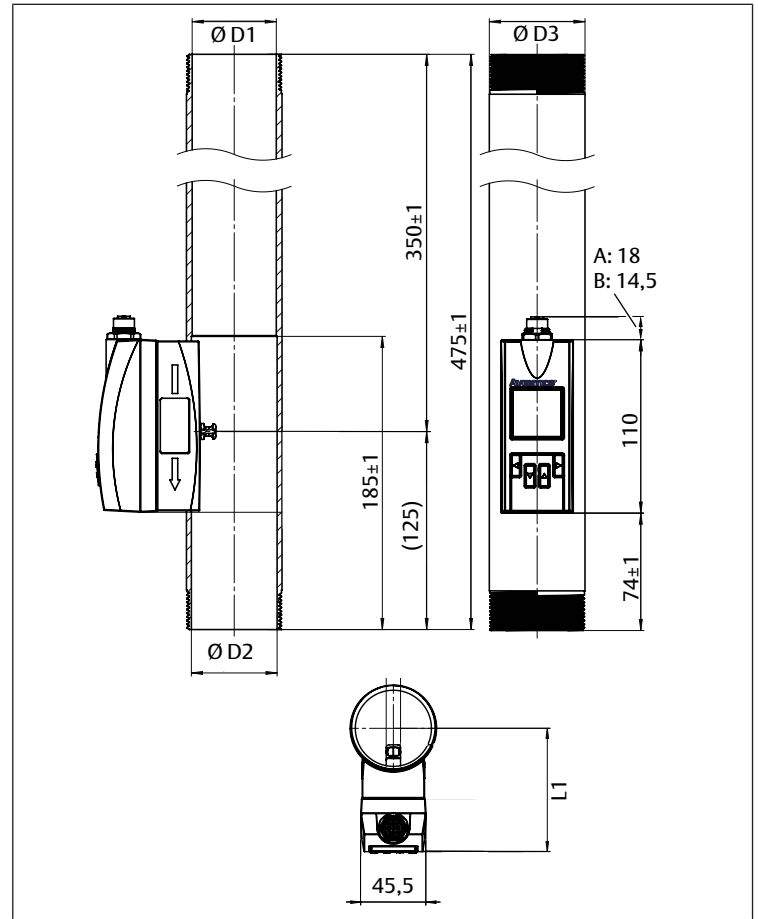


Fig. 3: Dimensions capteur variante HF

- A IO-Link
- B Ethernet
- D1 Diamètre intérieur
- D2 Diamètre intérieur
- D3 Diamètre extérieur
- L1 Hauteur

Tab. 6: Dimensions capteur variante HF

Diamètre nominal	Ø D1	Ø D2	Ø D3	L1
DN40	Ø 42,1 ± 0,7	Ø 41,1 ± 0,1	Ø 48,3 ± 0,3	80 ± 2
DN50	Ø 53,1 ± 0,7	Ø 54,1 ± 0,1	Ø 60,3 ± 0,3	86 ± 2

5.2.5 Fonction et application

Le capteur de débit utilise le principe de mesure calorimétrique. Le capteur mesure l'effet de refroidissement du fluide qui s'écoule sur la sonde chauffée.

Plus la vitesse d'écoulement du fluide est élevée, plus l'effet de refroidissement de la sonde chauffée est important.

Dans la variante IO-Link, le capteur dispose de deux sorties de commutation configurables Q1 et Q2 pour le débit, la pression ou la température. De plus, une interface IO-Link est disponible sur la sortie de commutation Q1.

Le capteur de débit est particulièrement adapté aux utilisations suivantes :

- Mesure de l'air comprimé et des gaz non corrosifs et non inflammables dans les machines
- Contrôle de la consommation d'énergie de l'air comprimé au niveau des machines et de la distribution de la pression
- Surveillance des fuites dans les conduites d'air comprimé des machines
- Mesure des gaz inertes dans le conditionnement des aliments

5.3 Marquage et identification

Identification du produit

Le produit commandé est identifié de manière univoque au moyen de la référence.

Identification du produit

Le produit commandé est identifié de manière univoque au moyen de la référence. Vous trouverez la référence à l'emplacement suivant :

- Sur la face arrière du produit.

- Sur la plaque signalétique.

5.4 Affichage

En fonctionnement normal, l'afficheur standard indique les valeurs et symboles suivants :

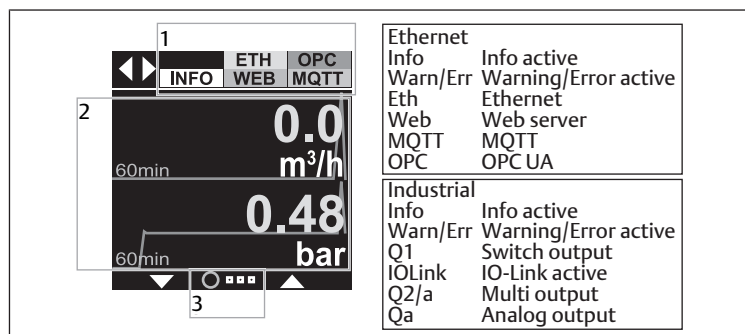


Fig. 4: Affichage

- 1 Barre d'état
- 2 Contenu
- 3 Position horizontale

5.5 Bases de commande

En dessous de l'affichage, le produit est doté de quatre touches de commande :

- Menus de configuration
- Sélection des fonctions et valeurs
- Modifications de l'afficheur

Par défaut, le rétroéclairage est toujours activé dès la première pression sur une touche.

INFO: La langue de l'affichage est l'anglais. Aucun changement possible.

Pour effectuer des réglages dans le menu, appuyer sur n'importe quelle touche fléchée pendant au moins 2 secondes.

Après 2 minutes sans appuyer sur une touche, l'affichage par défaut est rétabli et indique la valeur mesurée. Les réglages non confirmés ne sont pas pris en compte.

5.6 Configurer le produit

Après raccordement de l'alimentation électrique, le produit peut être configuré. Les détails suivants peuvent être définis :

- Unités de mesure
- Afficheur
- Sorties

Il est ensuite possible de protéger l'accès par un code de sécurité. De plus amples informations sur les possibilités de configuration figurent au chapitre Données et paramètres. Voir la description du système.

6 Montage et installation

Avant de commencer l'installation : se familiariser le plus tôt possible avec les spécifications de base pour le montage. Voir → 6.1 Planification et → 6.2 Préparation.

6.1 Planification

6.1.1 Conditions d'installation

Spécifications générales

- S'assurer que le produit est installé à l'abri de toute contrainte mécanique.

Spécifications pour le produit

- Position de montage. Voir → 13. Données techniques.
- Le fluide de mesure doit correspondre au minimum à la classe de pureté 3:4:4 ou mieux, être conforme à la norme ISO 8573-1:2010.
- L'affichage correct n'intervient qu'à partir du débit minimal spécifié, notamment en cas de montage horizontal. En raison du principe de mesure et du réchauffement interne, l'affichage peut être erroné en dessous du débit minimal spécifié.

- Dans les réseaux d'air comprimé, monter le produit en aval du dessiccateur d'air. En l'absence de dessiccateur d'air : installer le produit en aval du séparateur d'eau condensée et des filtres appropriés.

Consignes pour la variante AS-AF2

- Ne pas monter le produit directement en aval d'un régulateur ou d'un filtre régulateur. Utiliser exclusivement la variante de produit avec filtre prescrite.

Conditions ambiantes

- Laisser le produit s'acclimater pendant quelques heures avant de l'installer. Sinon, de la condensation peut se former dans le boîtier.
- Tenir compte du rayonnement thermique du fluide de mesure.
- Veiller à l'absence de vibrations sur l'emplacement de montage.
- Protéger le produit des rayons directs du soleil et des rayons UV.
- S'assurer qu'aucune source ferromagnétique ne se trouve à proximité du produit.
- Éviter les tolérances élevées de la pression de sortie : s'assurer que les rayonnements à haute fréquence générés par des appareils émettant des perturbations sont tenus à l'écart du produit.

6.1.2 Accessoires, matériel et outils requis

Matériel de fixation

Pour la fixation, vous pouvez utiliser votre propre matériel de fixation ou le matériel de fixation AVENTICS. Tenir compte des dimensions et des couples de serrage.

Accessoires

- Utiliser exclusivement des accessoires autorisés par le fabricant. Voir → 14. Accessoires.

6.2 Préparation

6.2.1 Remarques

- Isoler les extrémités de fil les unes des autres. Lorsque la tension d'alimentation est activée, risque de court-circuit si les extrémités de fil ouvertes se touchent.
- Réaliser les sections des fils du câble d'alimentation fourni par l'utilisateur conformément à CEI 60364-1 et CEI 60364-5-52.

6.2.2 Déballage et vérification du produit

1. A l'aide de la référence, vérifier si le produit correspond à votre commande.
2. Vérifier un éventuel endommagement du produit lié au transport. Ne pas monter un produit endommagé. Retourner les produits endommagés avec les documents de livraison. Voir → 4.3 Retourner le produit.
3. Préparer les accessoires, le matériel et les outils requis.

6.2.3 Exécution des mesures préventives

Procédure

1. Pendant les préparations, ne pas procéder à des travaux sur l'installation.
2. Délimiter les zones dangereuses.
3. Mettre l'installation et / ou la partie de l'installation hors pression et hors tension.
4. Sécuriser l'installation contre toute remise en marche.
5. Laisser refroidir le produit et les parties voisines de l'installation.
6. Porter un EPI.

6.3 Pose

6.3.1 Raccordement pneumatique

Remarques

- Respecter les valeurs limite (prévention des accidents, protection du matériel). Voir → 13. Données techniques.
- Étancher les raccords filetés avec des matériaux d'étanchéité appropriés. Le matériau d'étanchéité ne doit pas pénétrer à l'intérieur du capteur (uniquement variante HF).

AVERTISSEMENT! Une installation du produit hors de la plage de température de processus spécifiée et/ou de la température ambiante, indépendamment de l'état de fonctionnement, constitue un risque de sécurité en raison de fuites potentielles (prévention des accidents).

Consignes pour la variante AS-AF2

- Après le montage du produit avec un kit de montage en batterie ou un étrier de fixation : veiller à l'étanchéité du vissage.
- Montage avec étrier de fixation : voir → Fig. 5.
- Montage avec kit de montage en batterie et unité de traitement de l'air : voir → Fig. 6.
- Montage avec kit de montage en batterie (sans unité de traitement de l'air) : voir → Fig. 7.

Procédure

Option de montage avec étrier de fixation

1. Vérifier le sens du débit indiqué sur le marquage sur le produit.
2. Positionner le produit selon le sens d'écoulement du fluide de mesure (entrée à gauche, sortie à droite).
3. Monter la combinaison d'appareils ou le capteur de débit avec l'étrier de fixation.
4. Mettre la section de conduite sous pression.
5. Vérifier l'étanchéité et le bon fonctionnement de l'installation.

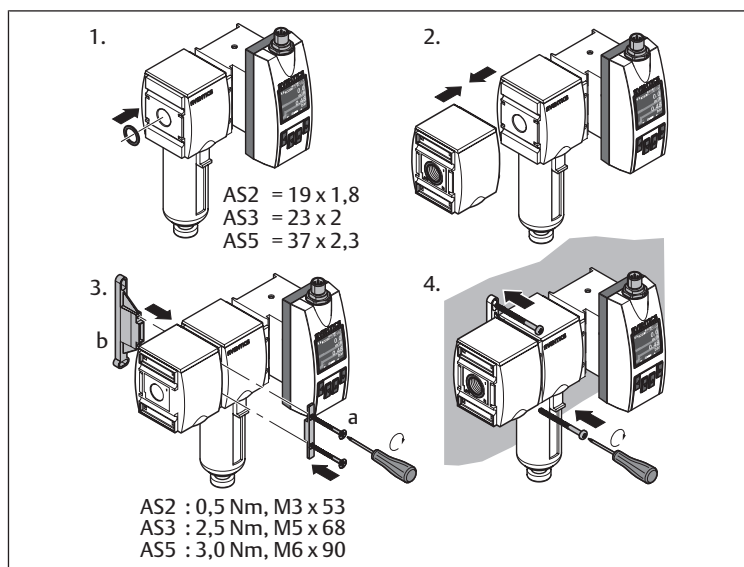


Fig. 5: Montage avec étrier de fixation | W03

Option de montage avec kit de montage en batterie et unité de traitement de l'air

1. Positionner le produit selon le sens d'écoulement du fluide de mesure (entrée à gauche, sortie à droite).
2. Connecter le capteur de débit, l'unité de traitement de l'air et le kit de montage en batterie adapté à la conduite.
3. Mettre la section de conduite sous pression.
4. Vérifier l'étanchéité et le bon fonctionnement de l'installation.

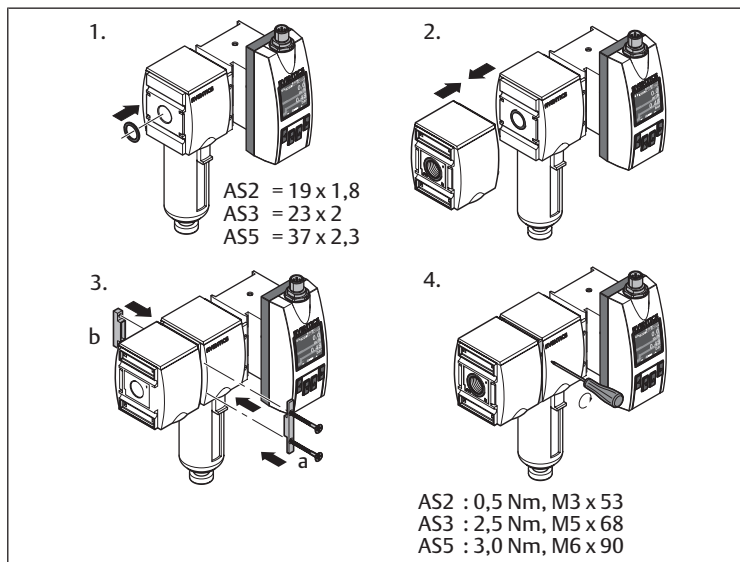


Fig. 6: Montage avec kit de montage en batterie | W04

Option de montage avec kit de montage en batterie

1. Positionner le produit selon le sens d'écoulement du fluide de mesure (entrée à gauche, sortie à droite).
2. Connecter le capteur de débit et le kit de montage en batterie adapté à la conduite.
3. Monter la combinaison d'appareils.
4. Mettre la section de conduite sous pression.
5. Vérifier l'étanchéité et le bon fonctionnement de l'installation.

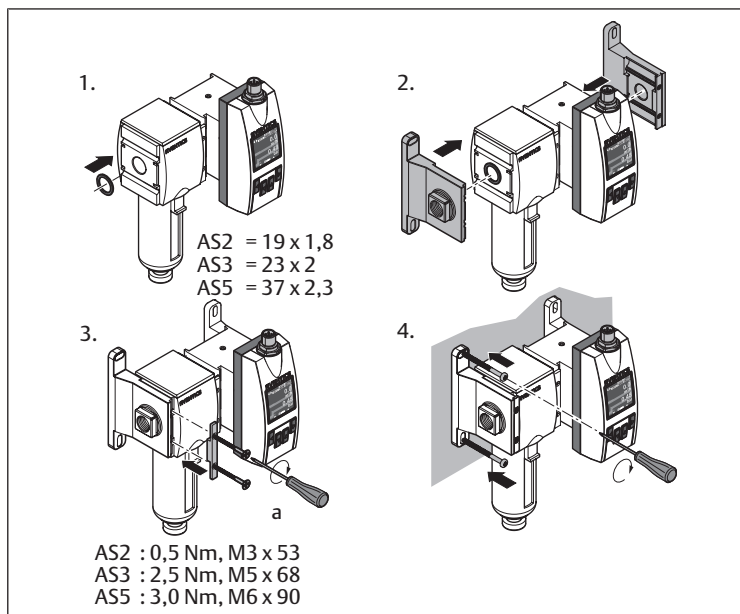


Fig. 7: Montage avec kit de montage en batterie | W05

6.3.2 Raccordement électrique

Avant de brancher le système électrique, se familiariser avec les mesures de protection. Voir → 6.2.3 Exécution des mesures préventives.

La variante avec IO-Link présente l'une des options suivantes :

- Deux sorties de commutation
- Une communication IO-Link
- Deux sorties analogiques

Les sorties de commutation au niveau des contacts 5 et 4 peuvent être utilisées comme type NO ou NC et câblées en conséquence. Voir → 13. Données techniques.

Selon la variante, le capteur de débit est équipé sur sa face supérieure de l'un des raccords suivants pour l'alimentation en tension et les sorties :

- Variante IO-Link : Raccord à 5 pôles M12x1. Voir → 6.3.2.1 Raccord avec connecteur à 5 pôles M12.

- Variante Ethernet :
Raccord à 8 pôles M12x1. Voir → 6.3.2.2 Raccord avec connecteur à 8 pôles M12.

Remarques

- Pour le raccordement, utiliser des câbles de connexion AVENTICS de la série CON-RD, M12x1.
- Veiller à la conformité de la tension d'alimentation (protection du matériel).
- Isolation électrique de la classe de protection III (protection du matériel).
- Veiller à la pose en bonne et due forme des câbles de données :
 - Veiller à l'utilisation de fils torsadés par paires (twisted pair) pour les câbles de données blindés.
 - Veiller à réaliser un blindage intégral de qualité optimale.
 - Eviter toute interférence, notamment due à des modules d'alimentation à découpage, des moteurs, des régulateurs cadencés et des contacteurs : veiller à un câblage et à une pose des câbles conformes aux normes CEM.
 - Veiller à ce que les câbles soient posés sur une longue distance en parallèle avec les câbles d'alimentation électrique et les câbles du moteur dans des chemins de câbles.
- Respecter l'indice de protection IP65 et IP67.
L'indice de protection IP65 et IP67 est maintenu pour le produit uniquement dans les conditions suivantes :
 - Le connecteur rond est fixé.

Raccord avec connecteur à 5 pôles M12

Procédure

1. Visser le connecteur M12x1 du câble de connexion CON-RD sur le raccord (voir → Fig. 2).
Si le raccord n'est pas utilisé, maintenir l'indice de protection IP65 du boîtier : couvrir le raccord avec un capuchon.
2. Raccorder le câble selon sa fonction.
3. Application de la tension d'alimentation.
 - ⇒ L'affichage indique la valeur mesurée actuelle.
 - ⇒ Une fois le délai d'attente écoulé (env. 1 s), le produit est en mode Run (fonctionnement normal).

Tab. 7: Affectation des broches connecteur M12 à 5 pôles

Contact (M12)	Identification	Couleur des fils	Description
1	L _v	Marron	Tension d'alimentation
2	QA	Blanc	Sortie de courant analogique 4 ... 20 mA (modulable)
3	M	Bleu	Masse, masse de référence pour sortie de courant
4	C/Q ₁	Noir	Sortie numérique 1 (sortie de commutation) ou Communication IO-Link
5	Q ₂ /QB	Jaune	Sortie numérique 2 (sortie de commutation) ou sortie de fréquence/sortie d'impulsion/sortie analogique 4 ... 20 mA (modulable)

Raccord avec connecteur à 8 pôles M12

Procédure

1. Visser le connecteur M12x1 du câble de connexion CON-RD sur le raccord (voir → Fig. 2).
Si le raccord n'est pas utilisé, maintenir l'indice de protection IP65 du boîtier : couvrir le raccord avec un capuchon.
2. Raccorder le câble selon sa fonction.
3. Application de la tension d'alimentation.
 - ⇒ L'affichage indique la valeur mesurée actuelle.
 - ⇒ Une fois le délai d'attente écoulé (env. 1 s), le produit est en mode Run (fonctionnement normal).

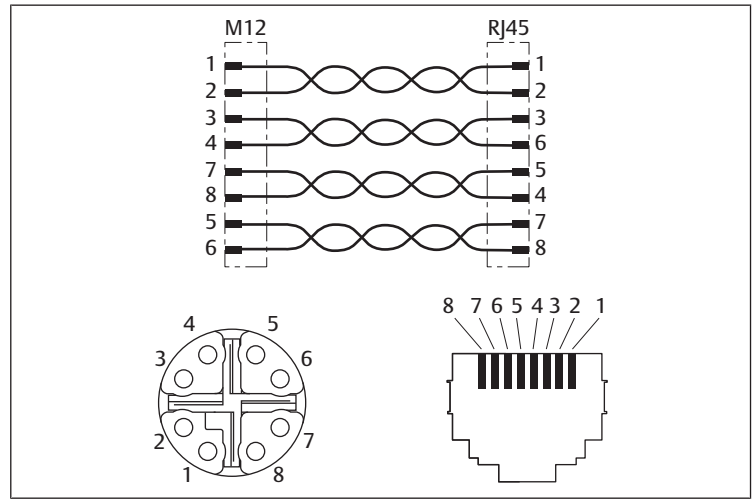


Fig. 8: Raccord M12x1, 8 broches (détrompage X) Ethernet

Tab. 8: Affectation des broches connecteur M12 à 8 pôles

Contact (M12)	RJ45	Couleur des fils	Identification	10/100 Mbit
1	1	Blanc/orange	TX (+) + POE	TxData+
2	2	Orange	TX (-) + POE	TxData -
3	3	Blanc/vert	RX (+) - POE	RxData+
4	6	Vert	RX (-) - POE	RxData-
7	5	Blanc/bleu	POE+	
8	4	Bleu	POE+	
5	7	Blanc/marron	POE-	
6	8	Marron	POE-	

7 Mise en service

7.1 Spécifications générales

Spécifications pour le produit

7.2 Préparation

Spécifications générales

- S'assurer que le produit est intégralement monté et raccordé.
- S'assurer de la mise en œuvre de tous les pré-réglages et de la configuration conforme du produit.

7.3 Mise en service progressive

Procédure

- ▶ Appliquer la tension de service.
 - INFO:** Le produit n'est pas équipé d'un interrupteur principal. Le produit est allumé et prêt à l'emploi dès son branchement au secteur. Pour mettre le produit hors tension, le débrancher de l'alimentation électrique.
- ▶ Ventiler la partie de l'installation à laquelle le produit est raccordé.
 - ⇒ Le capteur effectue un autotest et est ensuite prêt à fonctionner. Le menu des valeurs mesurées s'affiche.



Précision limitée pour la variante IO-Link

L'utilisation simultanée des sorties numériques Q1 et Q2 avec les sorties analogiques Qa et Q2 peut diminuer la précision des sorties analogiques.

8 Fonctionnement

Le fonctionnement est commandé via l'installation. Respecter la documentation de l'installation.

Pour plus d'informations sur la configuration, voir la description du système.

8.1 Spécifications générales

Spécifications générales

- Fonctionnement uniquement avec basse tension protégée (protection du matériel).
- Ne pas éteindre, ne pas modifier et ne pas contourner les dispositifs de sécurité.
- Ne pas modifier le produit, sous peine d'invalider le calibrage.
- En cours de fonctionnement, ne toucher ni le produit, ni les pièces qui y sont reliées.

En cas de défauts en cours de fonctionnement

- Si un défaut survient et constitue un danger immédiat pour les employés ou les installations : éteindre le produit.

9 Entretien

9.1 Inspection

9.1.1 Spécifications générales

Utilisation dans des conditions ambiantes normales

- Intervalle de contrôle : le produit doit être vérifié tous les mois pour contrôler l'absence d'encrassement et de dommages.

Utilisation dans des conditions ambiantes agressives

Les conditions ambiantes agressives sont par exemple :

- Charge thermique élevée
- Fort encrassement
- Proximité de liquides ou de vapeurs dissolvant les graisses

En raison des conditions ambiantes agressives, il existe des spécifications supplémentaires pour l'inspection :

- Adapter l'intervalle d'inspection des joints aux conditions ambiantes.

9.1.2 Préparation

- ▶ Prendre les mesures préventives. Voir → 6.2.3 Exécution des mesures préventives.

9.1.3 Procédure

Contrôle visuel

- ▶ Effectuer un contrôle visuel quant à son état intact.

Vérification des détails

- Marquages et avertissements sur le produit : l'exploitant doit immédiatement remplacer les marquages ou avertissements difficilement lisibles.
- Vérifier les joints.
- Contrôler tous les raccords à vis quant à un positionnement fixe.
- Contrôler les dispositifs de protection de l'installation.
- Contrôler les fonctions du produit.

9.2 Nettoyage

9.2.1 Spécifications générales

Intervalles de nettoyage

- Les intervalles de nettoyage sont définis par l'exploitant conformément aux contraintes environnementales du lieu d'utilisation.

Moyens auxiliaires

- Nettoyer le produit exclusivement à l'aide de lingettes.
- Pour le nettoyage, utiliser exclusivement de l'eau et, le cas échéant, un produit de nettoyage doux.

9.2.2 Procédure

1. Fermer toutes les ouvertures à l'aide de protections appropriées pour empêcher le produit de nettoyage de pénétrer dans le système.

2. Retirer tous les dépôts de poussière sur le produit et les parties adjacentes de l'installation.
3. Le cas échéant, retirer d'autres dépôts liés à la production sur le produit et les parties adjacentes de l'installation.

9.3 Maintenance

Dans des conditions ambiantes normales, le produit est sans maintenance.

9.4 Après l'entretien

Si aucun dommage n'a été détecté et que l'exploitant n'a pas signalé de dysfonctionnement, le produit peut être rebranché à l'alimentation électrique et mis en service.

10 Démontage et remplacement

La dépose n'est nécessaire que si le produit doit être remplacé, installé ailleurs ou mis au rebut.

10.1 Spécifications de base

10.2 Préparation

1. Délimiter les zones dangereuses.
2. Mettre l'installation et / ou la partie de l'installation hors pression et hors tension.
DANGER ! Purger l'installation lentement pour éviter les mouvements incontrôlés des composants de l'installation.
3. Sécuriser l'installation contre toute remise en marche.
4. Laisser refroidir le produit et les parties voisines de l'installation.
5. Porter un EPI.
6. Desserrer et retirer tous les raccords.
7. Desserrer le capteur de débit du raccord de pression (raccord fileté) à l'aide d'une clé plate ou le retirer en ligne droite du raccord enfichable.

11 Elimination

Une élimination inadéquate du produit et de l'emballage entraîne une pollution de l'environnement. Les matières premières ne peuvent alors plus être recyclées.

- ▶ Éliminer le produit, l'emballage ainsi que les éventuels consommables utilisés selon les dispositions nationales en vigueur.

12 Recherche et élimination de défauts

12.1 Procédure

Étape 1 : vérifier l'installation

- ▶ En cas de défauts, vérifier d'abord l'installation ou la partie de l'installation dans laquelle le produit est monté. Vérifier les points suivants :
 - Tous les raccordements
 - Réglages. Voir → 13. Données techniques.

Étape 2 : vérifier le produit

1. Mettre l'installation et / ou la partie de l'installation hors pression et hors tension.
2. Vérifier le produit à l'appui des exemples d'erreur décrits ci-dessous.
3. Procéder au dépannage à l'aide des informations figurant dans « Mesures correctives ».
Si vous ne pouvez pas effectuer le dépannage comme indiqué, démonter le produit et le retourner. Voir → 4.3 Retourner le produit.
4. Lorsque la panne a été résolue : remettre en service l'installation et le produit.

12.2 Erreurs possibles

Exemples d'anomalie de la catégorie Info

Message	Description	Dépannage
<i>Simulation active</i>	Simulation activée (signal de sortie ou dimension du processus).	-
<i>Flow low Info</i>	Info : MBE -5 %.	Augmenter MBE à la valeur spécifiée.
<i>Flow high Info</i>	Info : MBE standard +5 %.	Diminuer MBE standard à la valeur spécifiée.
<i>Temperature high</i>	Température trop élevée.	Abaisser la température à la valeur spécifiée.
<i>Energy Counter off - Air only</i>	Medium = Air Formule enregistrée pour compteur d'énergie uniquement pour l'air, pour cette raison aucune fonction.	-
<i>Voltage low for Q1/2</i>	Tension à Q1/2 trop basse.	Mettre la tension à la valeur spécifiée.
<i>Voltage low for Q2/a, Qa</i>	Tension à Q2/a, Qa trop basse.	Mettre la tension à la valeur spécifiée.
<i>Voltage low for IO-Link</i>	Tension trop basse pour IO-Link.	Mettre la tension à la valeur spécifiée.
<i>Q1 Config out of Range</i>	Points de commutation paramétrés hors de la plage de mesure.	Paramétrer les points de commutation dans la plage de mesure.
<i>Q2 Config out of Range</i>	Points de commutation paramétrés hors de la plage de mesure.	Paramétrer les points de commutation dans la plage de mesure.
<i>Qa Config out of Range</i>	Points de commutation paramétrés hors de la plage de mesure.	Paramétrer les points de commutation dans la plage de mesure.

Exemples d'anomalie de la catégorie Avertissement

Message	Description	Dépannage
<i>No MQTT Connection</i>	Aucune connexion possible avec le gestionnaire MQTT.	<ul style="list-style-type: none"> Problème dans la configuration MQTT : vérifier si le gestionnaire, le port ou l'authentification sont invalides. Problème dans la configuration Ethernet : vérifier les paramètres réseau.
<i>Q1/2 Overtemp</i>	Pilote surchargé pour la sortie de commutation Q1/Q2.	<ul style="list-style-type: none"> Délester les sorties de commutation. Veiller à maintenir les valeurs spécifiées pour la température ambiante.
<i>Q1 Shortcut</i>	Court-circuit au niveau de Q1.	Éliminer le court-circuit.
<i>Q2 Shortcut</i>	Court-circuit au niveau de Q2.	Éliminer le court-circuit.
<i>Q2/a Overload</i>	Q2/a : le courant ne circule pas.	Vérifier si le câble est correctement raccordé.
<i>Qa Overload</i>	Qa : le courant ne circule pas.	Vérifier si la charge a une impédance trop élevée.
<i>Q2/a OverTemp</i>	Q2/a : température excessive du pilote de sortie.	<ul style="list-style-type: none"> Idéal : charge de 500 Ω Vérifier si la température ambiante est trop élevée.
<i>Qa OverTemp</i>	Qa : température excessive du pilote de sortie.	
<i>Q2 PulseConfig</i>	Configuration non plausible de la sortie d'impulsion Q2.	<ul style="list-style-type: none"> Réduire la largeur d'impulsion. Augmenter la valeur d'impulsion.
<i>Flow high Warning</i>	Avertissement : MBE étendu +5 %.	Diminuer MBE étendu à la valeur spécifiée.
<i>Pressure low</i>	Pression trop basse.	Augmenter la pression.
<i>Pressure high</i>	Pression trop haute.	Diminuer la pression.
<i>Temperature low</i>	Température trop basse.	Augmenter la température à la valeur spécifiée.
<i>Temperature high</i>	Température trop élevée.	Abaisser la température à la valeur spécifiée.
<i>Invalid Medium + RefCond</i>	<i>RefCond</i> uniquement valable pour l'air (Air).	Adapter le fluide ou le paramétrage de <i>RefCond</i> .
<i>Supply Voltage too low/high!</i>	La tension d'alimentation ne correspond pas à la valeur spécifiée.	Mettre la tension à la valeur spécifiée.

Message	Description	Dépannage
<i>Internal Temperature too low/high!</i>	La température interne ne correspond pas à la valeur spécifiée.	Mettre la température à la valeur spécifiée.

Exemples d'anomalie de la catégorie Erreur

Message	Description	Remède
<i>Memory Invalid</i>	La mémoire du capteur est endommagée.	Remplacer le produit.
<i>Pressure low/high Error</i>	Pression de processus hors de la plage de pression autorisée.	Utiliser le produit dans la plage de pression autorisée.
<i>Temperature low/high Error</i>	Température du fluide de processus hors de la plage de température autorisée.	Utiliser le produit dans la plage de températures autorisée.

13 Données techniques

Ce chapitre contient un extrait des principales données techniques. D'autres données techniques sont disponibles sur la page dédiée au produit dans l'Emerson Store.

Généralités

Tab. 9: Données générales

	Spécification
Affichage	Afficheur couleur OLED de 128 x 128 pixels, orientable électroniquement (rotations à 90°) et 4 touches
Interface de communication	<ul style="list-style-type: none"> IO-Link 1.1 Com3 (exclusivement variante IO-Link) Ethernet (exclusivement variante Ethernet) – OPC UA, MQTT et serveur web
Pièces en contact avec le fluide	Acier inoxydable 1.4305, PA6, Viton®, aluminium
Matériau de boîtier	PC+ABS, PA66+PA6I GF50, PC, TPE, acier inoxydable 1.4301
Indice de protection	<ul style="list-style-type: none"> IP65 IP67 (selon EN 60529)
Température ambiante de fonctionnement	-20 ... +60 °C
Humidité relative maximale autorisée	≤ 90 %, sans condensation

Tab. 10: Données pour variante AS-AF2

	Spécification	
Poids (poids sans fixation)	G3/8"	1300 g (850 g)
	G1/2"	2050 g (1250 g)
	G1"	2970 g (2300 g)

Tab. 11: Données pour variante HF-AF2

	Spécification	
Poids (poids sans fixation)	DN40	2300 g
	DN50	2800 g

Caractéristiques de performance

Tab. 12: Données générales

	Spécification
Principe de mesure	<ul style="list-style-type: none"> Calorimétrique (débit) Pt1200 (température) Piézorésistif (pression)
Reproductibilité de la mesure de débit	± 1,5 % de la valeur mesurée
Temps de réaction (T90)	< 0,3 s
Précision de mesure de température	± 2 °C
Reproductibilité température	± 0,5 °C
Durée d'initialisation	≤ 10 s
MTTF	> 50 ans

Tab. 13: Données pour variante AS-AF2

		Spécification
Plage de mesure par défaut (selon ISO 8573-1:2021 [3:4:4])		Air comprimé 0,5 ... 100 m/s sous condition de référence ISO 8778 :
		<ul style="list-style-type: none"> AS2 : 5 ... 1 060 l/min AS3 : 8 ... 1 630 l/min AS5 : 22 ... 4 326 l/min
Plage de mesure étendue		Air comprimé > 100 ... 150 m/s sous condition de référence ISO 8778 :
		<ul style="list-style-type: none"> AS2 : 1 060 ... 1 590 l/min AS3 : 1 630 ... 2 445 l/min AS5 : 4 326 ... 6 490 l/min
Plage d'affichage		<ul style="list-style-type: none"> AS2 : 0 ... 3 180 l/min AS3 : 0 ... 4 890 l/min AS5 : 0 ... 12 980 l/min
	4 mA correspondent à	<ul style="list-style-type: none"> AS2 : 0 l/min AS3 : 0 l/min AS5 : 0 l/min
	20 mA correspondent à	<ul style="list-style-type: none"> AS2 : 3 200 l/min AS3 : 5 000 l/min AS5 : 13 000 l/min
Précision de l'élément de détection capteur ¹⁾ (Plage de mesure par défaut selon ISO 8573-1:2021 [3:4:4])		<ul style="list-style-type: none"> ± 3 % de la valeur mesurée pour plage de mesure par défaut, 0,3 % (Full Scale) de la valeur finale supérieure de la plage de mesure étendue ± 8 % de la valeur mesurée pour plage de mesure, +1 % (Full Scale) de la plage de mesure étendue
Mesure de pression	Plage de mesure	0 ... 16 bar
	Précision de mesure	± ± 1,5 % de la plage de mesure (dans plage 10 ... 30 °C)
	Non-linéarité	± ± 0,5 % de la plage de mesure
	Reproductibilité	± ± 0,2 % de la plage de mesure

¹⁾ Conditions de référence selon DIN 1343 : pression atmosphérique 1,01325 bar abs. température de l'air comprimé 0 °C.

Tab. 14: Données pour variante HF-AF2

		Spécification
Plage de mesure par défaut (selon ISO 8573-1:2021 [3:4:4])		Air comprimé 0,5 ... 100 m/s sous condition de référence ISO 8778 :
		<ul style="list-style-type: none"> DN40 : 37,7 ... 7539,8 l/min DN50 : 58,9 ... 11780,9 l/min
Plage de mesure étendue		Air comprimé > 100 ... 150 m/s sous condition de référence ISO 8778 :
		<ul style="list-style-type: none"> DN40 : 7539,8 ... 11309,7 l/min DN50 : 11780,9 ... 17671,5 l/min
Plage d'affichage		<ul style="list-style-type: none"> DN40 : 0 ... 24740 l/min DN50 : 0 ... 38655 l/min
	4 mA correspondent à	<ul style="list-style-type: none"> DN40 : 0 l/min DN50 : 0 l/min
	20 mA correspondent à	<ul style="list-style-type: none"> DN40 : 8425 l/min DN50 : 12885 l/min
Précision de l'élément de détection capteur ¹⁾ (Plage de mesure par défaut selon ISO 8573-1:2021 [3:4:4])		<ul style="list-style-type: none"> ± 6 % de la valeur mesurée pour plage de mesure par défaut, + 0,6 % (Full Scale) de la valeur finale supérieure de la plage de mesure étendue ± 8 % de la valeur mesurée pour plage de mesure, + 0,8 % (Full Scale) de la plage de mesure étendue
Mesure de pression	Plage de mesure	0 ... 16 bar
	Précision de mesure	± ± 2,0 % de la plage de mesure, y compris erreur de température
	Non-linéarité	± ± 0,5 % de la plage de mesure
	Reproductibilité	± ± 0,2 % de la plage de mesure

¹⁾ Conditions de référence DIN 1343 : pression atmosphérique 1,01325 bar abs. température de l'air comprimé 0 °C.

Montage

	Spécification
Position de montage	Indifférente

Système électrique

Tab. 15: Données pour variantes AS-AF2-Ethernet et HF-AF2-Ethernet

	Spécification
Tension d'alimentation U_V	36 ... 57 V DC, Power over Ethernet selon IEEE802.3af
Indice de protection	III
Type de raccord	M12x1 connecteur rond, à 8 pôles, codé X
Puissance absorbée	≤ 12 W

Tab. 16: Données pour variantes AS-AF2-IO-Link et HF-AF2-IO-Link

	Spécification
Tension d'alimentation U_V	17 ... 30 V CC ²⁾
Classe de protection	III
Type de raccordement	M12x1 connecteur rond, à 5 pôles, codé A
Signal de sortie	<ul style="list-style-type: none"> 1x sortie analogique 4 ... 20 mA ou 1x sortie de commutation numérique/sortie de fréquence et sortie d'impulsion configurables 1x sortie analogique 4 ... 20 mA ou 1x sortie de commutation numérique (configurable)³⁾
Charge de sortie	4 ... 20 mA, 500 Ω, si $U_V > 15 V$
Niveau de signal inférieur	3,5 ... 3,8 mA
Niveau de signal supérieur	20,5 ... 21,5 mA
Sortie numérique	≤ 100 mA par sortie
Puissance absorbée	< 12 W (@ 24 V CC sans charge de sortie)
Tensions de signal HIGH	> U_V ... 2 V
Tension de signal LOW	≤ 2 V
Charge inductive	1 H
Charge capacitive	100 nF (2,5 nF en mode IO-Link)

²⁾ Tous les raccords sont protégés contre l'inversion de polarité et les surintensités. Q1, Q2 et Qa sont résistants aux courts-circuits.

³⁾ Configuration de la sortie numérique : PNP/NPN/Push-Pull.

Normes et directives prises en compte

Norme/Directive	Description
Directive CEM 2014/30/EU	Compatibilité électromagnétique de produits électriques et de produits électroniques
EN 61326-2-3	Matériels électriques de mesure, de commande et de laboratoire - Exigences relatives à la CEM, parties 2-3 : Exigences particulières - Configurations d'essai, conditions de fonctionnement et critères de performance des transducteurs avec un système de conditionnement du signal intégré ou à distance

Système pneumatique

Tab. 17: Données générales

	Spécification
Fluide	<ul style="list-style-type: none"> Air comprimé (qualité de l'air ISO 8573-1:2010 [3:4:4]) Argon, azote, dioxyde de carbone
Température de processus	-20 ... +60 °C
Pression de processus	0 ... 16 bar

Tab. 18: Données pour variante AS-AF2

	Spécification
Raccord de processus	G3/8", G1/2", G1" (selon DIN ISO 228-1)

Tab. 19: Données pour variante HF-AF2

	Spécification
Raccord de processus	<ul style="list-style-type: none"> DN40 : R1 ½ ou 1 ½" NPT DN50 : R2 ou 2" NPT

14 Accessoires

Des informations relatives aux accessoires sont disponibles sur la page dédiée au produit dans l'Emerson Store.

Description	Référence
Câbles de connexion, série CON-RD, M12x1	R412027647

Indice

1	Sulla presente documentazione	37
1.1	Validità della documentazione	37
1.2	Documentazione aggiuntiva	37
1.3	Abbreviazioni utilizzate	37
2	Sicurezza.....	37
2.1	Sul presente capitolo.....	37
2.2	Uso a norma	37
2.3	Uso non a norma	37
2.4	Obblighi del gestore	37
2.5	Qualifica del personale	37
2.6	Fonti di pericolo.....	37
2.6.1	Pericolo di lesioni	37
2.6.2	Danni materiali.....	37
3	Fornitura.....	38
4	Trasporto e stoccaggio.....	38
4.1	Trasporto del prodotto.....	38
4.2	Stoccaggio del prodotto.....	38
4.3	Restituzione del prodotto.....	38
5	Descrizione del prodotto.....	38
5.1	Descrizione breve.....	38
5.2	Panoramica sul prodotto	38
5.2.1	Panoramica varianti di prodotto	38
5.2.2	Componenti standard	39
5.2.3	Variante AS	39
5.2.4	Variante HF	39
5.2.5	Funzione e uso	39
5.3	Marcatura e identificazione	39
5.4	Display	40
5.5	Fondamenti per il comando.....	40
5.6	Configurare il prodotto.....	40
6	Montaggio e installazione	40
6.1	Pianificazione	40
6.1.1	Condizioni di montaggio	40
6.1.2	Accessori, materiale e utensili necessari	40
6.2	Preparazione	40
6.2.1	Indicazioni.....	40
6.2.2	Disimballaggio e controllo del prodotto	40
6.2.3	Esecuzione delle misure di protezione	40
6.3	Montaggio	40
6.3.1	Collegamento dell'impianto pneumatico	40
6.3.2	Collegamento elettrico	41
7	Messa in funzione.....	42
7.1	Disposizioni di base	42
7.2	Preparazione	42
7.3	Messa in funzione graduale	42
8	Funzionamento.....	42
8.1	Disposizioni di base	42
9	Manutenzione.....	42
9.1	Revisione.....	42
9.1.1	Disposizioni generali	42
9.1.2	Preparazione	43

9.1.3	Procedura	43
9.2	Pulizia.....	43
9.2.1	Disposizioni generali	43
9.2.2	Procedura	43
9.3	Manutenzione	43
9.4	Dopo la manutenzione	43
10	Smontaggio e sostituzione.....	43
10.1	Disposizioni di base	43
10.2	Preparazione	43
11	Smaltimento	43
12	Ricerca e risoluzione errori	43
12.1	Procedura.....	43
12.2	Errori	43
13	Dati tecnici.....	44
14	Accessori.....	45

1 Sulla presente documentazione

Leggere questa documentazione in ogni sua parte e in particolare il capitolo → 2. Sicurezza prima di adoperare il prodotto.

Le istruzioni contengono informazioni importanti per installare, azionare e sottoporre a manutenzione il prodotto e per riparare autonomamente piccoli guasti, nel rispetto delle norme e della sicurezza.

1.1 Validità della documentazione

La presente documentazione si intende valida per le seguenti varianti di prodotto della serie AF2:

- Combinazione di filtri sensori (AS)
 - Variante Ethernet
 - Variante IO-Link
- Sensore High Flow (HF)
 - Variante Ethernet
 - Variante IO-Link


La presente documentazione è destinata a:

Gestore dell'impianto, progettista dell'impianto, produttore della macchina, montatori

1.2 Documentazione aggiuntiva

Osservare la seguente documentazione correlata:

- Documentazione dell'impianto del produttore
- Documentazione dei restanti componenti dell'impianto
- Documentazione dei gruppi di trattamento dell'aria, serie AS
- Descrizione del sistema (R412028957)
- Istruzioni per l'uso IO-Link AF2 (R412027828)

Codice QR	Descrizione
	Per i download e per maggiori informazioni sul prodotto consultare la pagina del prodotto nell'Emerson Store.

1.3 Abbreviazioni utilizzate

Nella presente documentazione sono utilizzate le seguenti abbreviazioni:

Abbreviazione	Significato
ABS	Acrilonitrile-butadiene-stirene
GF	Fibra di vetro
HF	High Flow
MBE	Valore finale del campo di misurazione
MQTT	Message Queuing Telemetry Transport
MTTF	Mean Time To Failure (durata di funzionamento media fra i guasti)
NPT	National Taper Pipe (tipo di filettatura gas)
OLED	Organic Light Emitting Diode (diodo organico a emissione di luce)
OPC UA	Open Platform Communications Unified Architecture
PA	Poliamide
PC	Polycarbonato
DPI	Dispositivi di protezione individuali
Pt	Resistore di precisione in platino

2 Sicurezza

2.1 Sul presente capitolo

- Leggere il presente capitolo e l'intera documentazione attentamente e completamente prima di utilizzare il prodotto.
- Conservare la documentazione in modo che sia sempre accessibile a tutti gli utenti.

2.2 Uso a norma

Scopi d'impiego

- Misurazione del flusso di aria compressa e gas specificati. Vedere → 13. Dati tecnici.
- Il prodotto è destinato esclusivamente a un uso professionale.
- Il prodotto è destinato esclusivamente a essere montato in un prodotto finale (una macchina/un impianto) o a essere incorporato con altri componenti per realizzare un prodotto finale.


Campo e luogo d'impiego

- industriale
 - Ambienti interni
- INFO:** Se il prodotto deve essere utilizzato in un altro settore: richiedere l'autorizzazione individuale al produttore.

Indicazioni

- Il prodotto non è un componente di sicurezza ai sensi della direttiva macchine.
- Il prodotto è previsto per il montaggio come dispositivo singolo con l'ausilio di squadrette di fissaggio o per il montaggio in gruppi di trattamento dell'aria della serie corrispondente. Vedere → 1.2 Documentazione aggiuntiva.

Al proposito vedere

-  Uso a norma [► 37]

2.3 Uso non a norma

Il prodotto non è destinato all'impiego in aree a rischio di esplosione (protezione contro le esplosioni).

2.4 Obblighi del gestore

- L'operatore deve assicurarsi che il personale addetto al montaggio, azionamento, smontaggio e manutenzione del prodotto non sia sotto l'effetto di alcool, altre droghe o farmaci che ne compromettano la capacità di reazione.
- L'operatore deve garantire l'utilizzo del PSA. Rispettare le disposizioni dell'impianto.

2.5 Qualifica del personale

Utilizzare esclusivamente personale qualificato e preposto per svolgere le attività descritte nella presente documentazione. Queste attività richiedono conoscenze di base e conoscenze dei termini specifici appartenenti ai seguenti campi:

- Pneumatica
- Specifiche elettriche

2.6 Fonti di pericolo

2.6.1 Pericolo di lesioni

Pericolo di ustioni dovuto a una pressione di alimentazione troppo bassa

- Durante l'esercizio a pieno carico del prodotto a una temperatura ambiente di 60 °C, parti e aree della custodia possono riscaldarsi notevolmente.
- Durante il funzionamento non toccare il prodotto e i suoi componenti.
- Fare raffreddare il prodotto prima di eseguire qualsiasi lavoro.

Pericolo di lesioni dovuto ad aria compressa contaminata

- Assicurarsi che la classe di qualità dell'aria prescritta per il fluido di flusso venga rispettata. La presenza di impurità nell'aria compressa può danneggiare il prodotto e causare errori di misurazione e guasti di funzionamento. Segnali involontari in corrispondenza delle uscite possono causare danni a cose o persone (prevenzione degli infortuni, protezione del materiale).

2.6.2 Danni materiali

Danno provocato da sollecitazioni meccaniche troppo elevate

- Non torcere, piegare o fissare mai il prodotto e sui componenti sotto tensione.
- Non utilizzare il prodotto come maniglia o gradino.
- Non posare oggetti sopra il prodotto.

Danneggiamento dovuto al disturbo della rete di comando

I prodotti con attacco Ethernet sono concepiti per l'impiego in reti di comando industriali speciali. Rispettare le seguenti misure di sicurezza:

- Seguire sempre le buone pratiche del settore per la segmentazione di rete.
- Evitare il collegamento diretto dei prodotti con attacco Ethernet ad Internet.
- Accertarsi che i rischi per i dispositivi e i sistemi di comando derivanti da Internet e dalle rete aziendale siano ridotti al minimo.
- Accertarsi che i prodotti, i dispositivi e/o i sistemi di comando non siano accessibili da Internet.
- Installare reti di comando e dispositivi remoti dietro i firewall e isolare la rete aziendale.
- Se è necessario un accesso remoto, utilizzare esclusivamente metodi sicuri come reti private virtuali (VPN).

NOTA! VPN, firewall e altri prodotti a base software possono presentare delle lacune nella sicurezza. La sicurezza di utilizzo delle VPN può essere alta solo come la sicurezza del dispositivo collegato. Utilizzare quindi sempre la versione attuale della VPN, del firewall e di altri prodotti basati su software.

- Assicurarsi che su tutti i prodotti collegati alla rete sia installata l'ultima versione software e firmware approvata.

3 Fornitura

- Variante AS Ethernet
 - 1x Istruzioni per l'uso R412026496
 - 1x Combinazione di filtri sensori (vedere: catalogo)
- Variante AS IO-Link
 - 2x Istruzioni per l'uso R412026496, R412027828
 - 1x Combinazione di filtri sensori (vedere: catalogo)
- Variante HF Ethernet
 - 1x Istruzioni per l'uso R412026496
 - 1x sensore (vedere: Configurazione ordinata)
- Variante HF IO-Link
 - 2x Istruzioni per l'uso R412026496, R412027828
 - 1x sensore (vedere: Configurazione ordinata)



Il prodotto è stato configurato individualmente con il configuratore Internet di Emerson. Durante la configurazione viene generato un codice individuale. Questo codice coincide esattamente con la configurazione fornita.

4 Trasporto e stoccaggio

4.1 Trasporto del prodotto

Pericoli durante il trasporto

- durante le operazioni di scarico e di trasporto del prodotto imballato verso il luogo di destinazione procedere con cautela e attenersi alle informazioni riportate sulla confezione;
- Prima di sganciare il prodotto dai fissaggi, assicurarsi che il prodotto non possa cadere.
- Attuare misure idonee volte a evitare danneggiamenti durante il sollevamento del prodotto.
- Indossare gli IP.

4.2 Stoccaggio del prodotto

Danneggiamento dovuto a uno stoccaggio improprio

Condizioni di stoccaggio sfavorevoli possono provocare corrosione e usura del materiale.

- Stoccare il prodotto esclusivamente in luogo asciutto, fresco e protetto dalla corrosione.
- Proteggere il prodotto dalla luce diretta del sole e dai raggi UV.
- Conservare il prodotto nell'imballaggio fino al momento del montaggio.
- Se presenti, attenersi anche alle istruzioni di stoccaggio riportate sull'imballaggio del prodotto.

4.3 Restituzione del prodotto

- Prima di restituire il prodotto, rivolgersi al nostro indirizzo di contatto. Vedere sul retro.
- Fino al momento della restituzione, rispettare le condizioni di stoccaggio.

5 Descrizione del prodotto

5.1 Descrizione breve

Il flussometro è disponibile in 22 varianti. Vedere → 5.2.1 Panoramica varianti di prodotto. Per maggiori informazioni consultare la pagina del prodotto nell'Emerson Store.

5.2 Panoramica sul prodotto

5.2.1 Panoramica varianti di prodotto

Tab. 1: Variante AS Ethernet

Definizione	Larghezza nominale	Collegamento al processo	Osservazione
AS2-AF2-ETH-G038-CON	DN08	Filettatura interna G3/8	Variante configuratore
AS2-AF2-ETH-G038	DN08	Filettatura interna G3/8	Variante con W05
AS3-AF2-ETH-G012-CON	DN15	Filettatura interna G1/2	Variante configuratore
AS3-AF2-ETH-G012	DN15	Filettatura interna G1/2	Variante con W05
AS5-AF2-ETH-G100-CON	DN25	Filettatura interna G1	Variante configuratore
AS5-AF2-ETH-G100	DN25	Filettatura interna G1	Variante con W05

Tab. 2: Variante AS IO-Link

Definizione	Larghezza nominale	Collegamento al processo	Osservazione
AS2-AF2-FLX-G038-CON	DN08	Filettatura interna G3/8	Variante configuratore
AS2-AF2-FLX-G038	DN08	Filettatura interna G3/8	Variante con W05
AS3-AF2-FLX-G012-CON	DN15	Filettatura interna G1/2	Variante configuratore
AS3-AF2-FLX-G012	DN15	Filettatura interna G1/2	Variante con W05
AS3-AF2-FLX-G012-CON-R-L	DN15	Filettatura interna G1/2	Variante configuratore R-L
AS3-AF2-FLX-G012-CON-R-L	DN15	Filettatura interna G1/2	Variante configuratore R-L con filtro standard
AS5-AF2-FLX-G100-CON	DN25	Filettatura interna G1	Variante configuratore
AS5-AF2-FLX-G100	DN25	Filettatura interna G1	Variante con W05

Tab. 3: Variante HF Ethernet

Definizione	Larghezza nominale	Collegamento al processo	Osservazione
HF-AF2-ETH-R112-CON	DN40	Filettatura esterna R1 1/2	La filettatura esterna R è combinabile con la filettatura interna R e G
HF-AF2-ETH-N112-CON	DN40	Filettatura esterna 1 1/2" NPT	
HF-AF2-ETH-R200-CON	DN50	Filettatura esterna R2	La filettatura esterna R è combinabile con la filettatura interna R e G
HF-AF2-ETH-N200-CON	DN50	Filettatura esterna 2" NPT	

Tab. 4: Variante HF IO-Link

Definizione	Larghezza nominale	Collegamento al processo	Osservazione
HF-AF2-FLX-R112-CON	DN40	Filettatura esterna R1 1/2	La filettatura esterna R è combinabile con la filettatura interna R e G
HF-AF2-FLX-N112-CON	DN40	Filettatura esterna 1 1/2" NPT	

Definizione	Larghezza nominale	Collegamento al processo	Osservazione
HF-AF2-FLX-R200-CON	DN50	Filettatura esterna R2	La filettatura esterna R è combinabile con la filettatura interna R e G
HF-AF2-FLX-N200-CON	DN50	Filettatura esterna 2" NPT	

5.2.2 Componenti standard

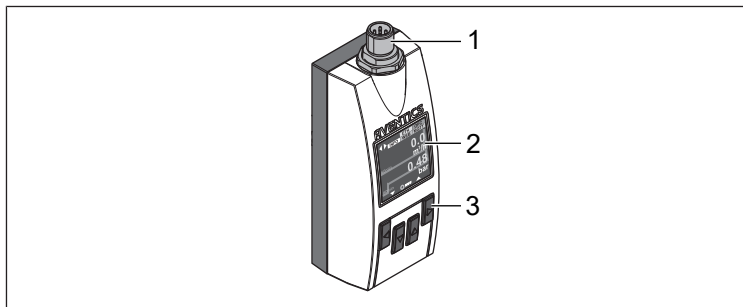


Fig. 1: Panoramica sul prodotto

- 1 Connettore dell'apparecchio
2 Display
3 Tasti di comando

5.2.3 Variante AS

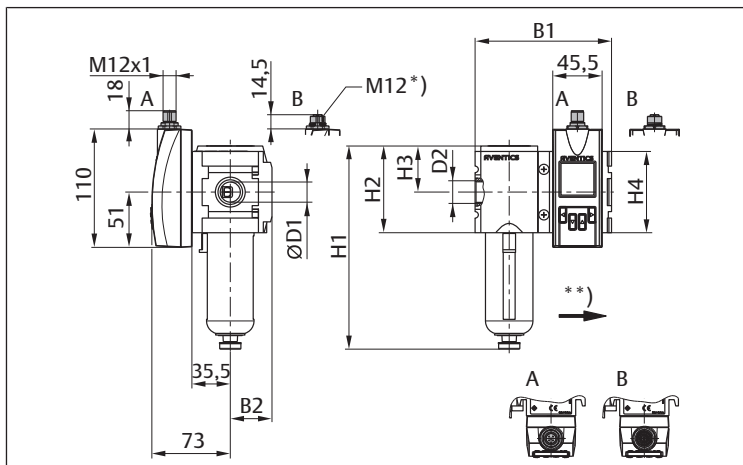


Fig. 2: Dimensioni combinazione filtri sensori variante AS

- A IO-Link
B Ethernet
* Filettatura interna
** Direzione di flusso

Tab. 5: Dimensioni combinazione filtri sensori variante AS

	D1	D2	H1	H2	H3	H4	B1	B2
AS2-AF2-G038	15,0	G3/8"	163,5	65	34,0	62	104	31,5
AS3-AF2-G012	18,6	G1/2"	189,5	80	42,5	75	126	38,5
AS5-AF2-G100	30,3	G1"	250,0	109	58,0	102	170	52,0

5.2.4 Variante HF

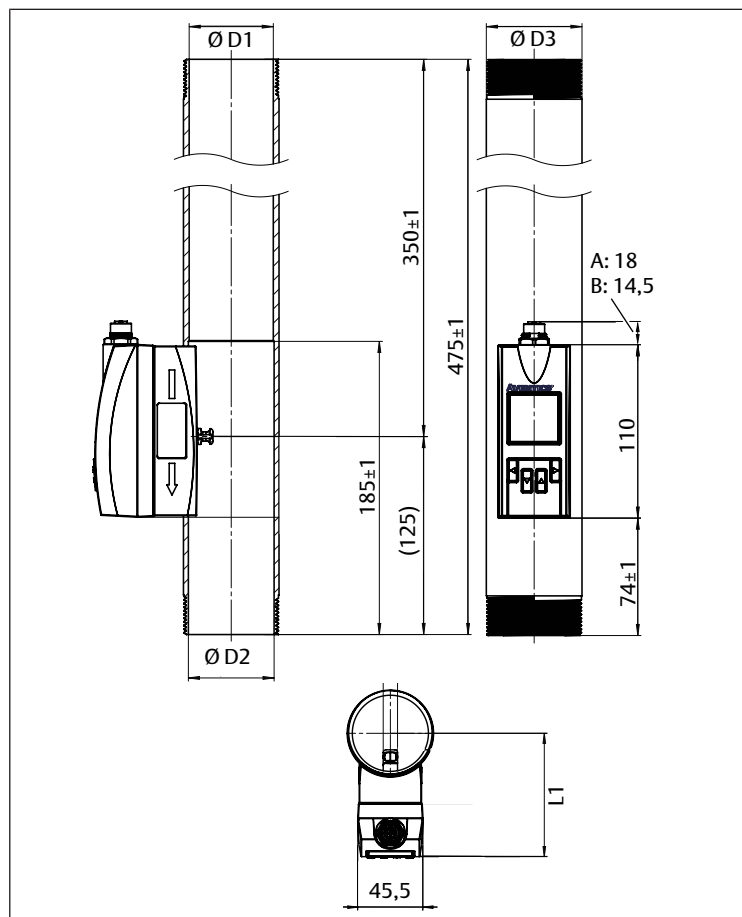


Fig. 3: Dimensioni sensore variante HF

- A IO-Link
B Ethernet
D1 Diametro interno
D2 Diametro interno
D3 Diametro esterno
L1 Altezza di montaggio

Tab. 6: Dimensioni sensore variante HF

Larghezza nominale	Ø D1	Ø D2	Ø D3	L1
DN40	Ø 42,1 ± 0,7	Ø 41,1 ± 0,1	Ø 48,3 ± 0,3	80 ± 2
DN50	Ø 53,1 ± 0,7	Ø 54,1 ± 0,1	Ø 60,3 ± 0,3	86 ± 2

5.2.5 Funzione e uso

Il flussometro utilizza il principio di misurazione calorimetrico. Il sensore misura l'effetto di raffreddamento del fluido che fluisce attraverso la sonda riscaldata. Più è elevata la velocità di flusso del fluido, maggiore è l'effetto di raffreddamento della sonda riscaldata.

Nella variante IO-Link il sensore dispone di due uscite di commutazione Q1 e Q2 configurabili per portata, pressione o temperatura. Inoltre sull'uscita di commutazione Q1 è disponibile un'interfaccia IO-Link.

Il flussometro è indicato in particolare per i seguenti scopi:

- Misurazione di aria compressa e gas non corrosivi e non esplosivi nelle macchine
- Controllo del consumo di energia dell'aria compressa nelle macchine e nella distribuzione della pressione
- Monitoraggio di perdite nelle condutture di aria compressa delle macchine
- Misurazione dei gas inerti nel confezionamento di generi alimentari

5.3 Marcatura e identificazione

Identificazione del prodotto

Il prodotto ordinato può essere identificato in maniera univoca per mezzo del codice.

Identificazione del prodotto

Il prodotto ordinato può essere identificato in maniera univoca per mezzo del codice. Il codice è riportato nel punto seguente:

- Sulla parte posteriore del prodotto.
- Sulla targhetta di identificazione.

5.4 Display

In normali condizioni di esercizio il display indica nella visualizzazione standard i seguenti valori e simboli:

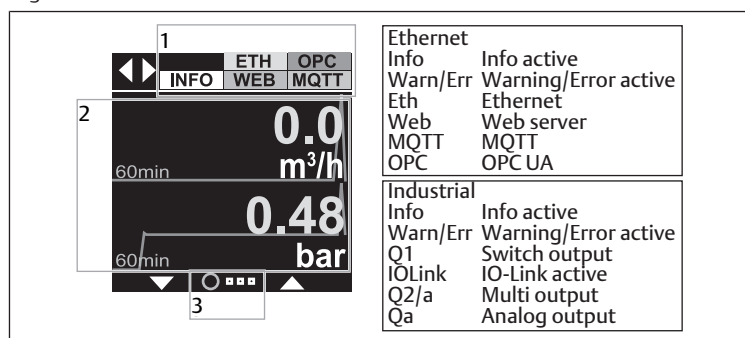


Fig. 4: Display

- 1 Barra di stato
- 2 Contenuto
- 3 Posizione orizzontale

5.5 Fondamenti per il comando

Il prodotto è dotato sotto il display di quattro tasti per il seguente comando:

- Menu di configurazione
- Selezione di funzioni e valori
- Cambio della visualizzazione

Le impostazioni di base prevedono che alla prima pressione del tasto venga sempre attivata la retroilluminazione.

INFO: La lingua del display è l'inglese e non può essere modificata.

Premere un qualunque tasto freccia per minimo 2 secondi per eseguire le impostazioni.

Se per 2 minuti non vengono premuti tasti, il display torna automaticamente alla visualizzazione standard con il valore di misura attuale. Le impostazioni non ancora confermate non vengono applicate.

5.6 Configurare il prodotto

Dopo aver collegato l'alimentazione di tensione è possibile configurare il prodotto. Possono essere determinati i seguenti dettagli:

- Unità di misura
- Visualizzazione
- Uscite

Successivamente è possibile proteggere l'accesso con un codice di sicurezza. Ulteriori informazioni sulle possibilità di configurazione sono riportate al capitolo Dati e parametri. Vedere Descrizione del sistema.

6 Montaggio e installazione

Prima di procedere al montaggio: prendere visione quanto prima delle disposizioni di base per il montaggio. Vedere → 6.1 Pianificazione e → 6.2 Preparazione.

6.1 Pianificazione

6.1.1 Condizioni di montaggio

Disposizioni generali

- Assicurarsi che il prodotto, dopo essere stato montato, non sia sottoposto a carichi meccanici.

Disposizioni per il prodotto

- Posizione di montaggio. Vedere → 13. Dati tecnici.
- Il fluido di misurazione deve corrispondere minimo alla classe di purezza 3:4:0 superiore, in base a ISO 8573-1:2010.
- La visualizzazione corretta ha luogo solo a partire dalla portata minima specificata, in particolare con posizione di montaggio orizzontale. A causa del principio di misurazione e dell'aumento autonomo di temperatura, la visualizzazione sotto alla portata minima specificata può presentare errori.

- Nelle reti dell'aria compressa montare il prodotto a valle del deumidificatore. In mancanza di deumidificatore montare il prodotto a valle del separatore di condensa e installare filtri adeguati.

Note per la variante AS-AF2

- Non installare il prodotto direttamente dietro un riduttore o un regolatore filtro. Utilizzare esclusivamente la variante di prodotto con filtro prescritta.

Condizioni ambientali

- Prima di procedere al montaggio, lasciare ambientare il prodotto per alcune ore, in modo che nel corpo non si depositi acqua di condensa.
- Osservare la radiazione termica del fluido di misurazione.
- Fare in modo che il luogo di montaggio non sia soggetto a vibrazioni.
- Proteggere il prodotto dalla luce diretta del sole e dai raggi UV.
- Assicurarsi che nelle vicinanze del prodotto non siano presenti fonti ferromagnetiche.
- Evitare tolleranze elevate della pressione d'uscita: accertarsi che le irradiazioni ad alta frequenza dovute ad apparecchi a emissione di disturbo siano tenute lontane dall'apparecchio.

6.1.2 Accessori, materiale e utensili necessari

Materiale di fissaggio

Per il fissaggio è possibile utilizzare materiale di fissaggio proprio oppure il materiale di fissaggio AVENTICS. Rispettare le dimensioni e le coppie di serraggio.

Accessori

- Utilizzare solo accessori autorizzati dal produttore. Vedere → 14. Accessori.

6.2 Preparazione

6.2.1 Indicazioni

- Isolare rispettivamente i terminali dei conduttori l'uno dall'altro. Con la tensione di alimentazione inserita sussiste il pericolo di cortocircuito in caso di contatto dei terminali dei conduttori.
- Realizzare le sezioni dei conduttori del cavo di alimentazione sul lato dell'utente in conformità alle norme IEC 60364-1 e IEC 60364-5-52.

6.2.2 Disimballaggio e controllo del prodotto

1. Controllare in base al codice se il prodotto coincide con quello ordinato.
2. Controllare se il prodotto presenta danni dovuti al trasporto. Un prodotto danneggiato non deve essere montato. Rispedire i prodotti danneggiati assieme alla documentazione di consegna. Vedere → 4.3 Restituire il prodotto.
3. Tenere a disposizione gli accessori, il materiale e gli utensili necessari.

6.2.3 Esecuzione delle misure di protezione

Procedimento

1. Durante la fase di preparazione non effettuare lavori sull'impianto.
2. Delimitare le aree pericolose.
3. Disattivare l'alimentazione elettrica e pneumatica dell'impianto o di tutte le parti rilevanti dell'impianto.
4. Proteggere l'impianto da una riaccensione.
5. Lasciare raffreddare il prodotto e le parti adiacenti dell'impianto.
6. Indossare DPI.

6.3 Montaggio

6.3.1 Collegamento dell'impianto pneumatico

Indicazioni

- Rispettare i valori limite (protezione antinfortunistica, protezione del materiale). Vedere → 13. Dati tecnici.
 - Sigillare gli attacchi filettati con materiali di tenuta adatti. Il materiale per guarnizioni non deve penetrare all'interno del sensore (solo variante HF).
- AVVERTENZA!** Un'installazione del prodotto fuori dalla temperatura di processo e/o ambiente specificata rappresenta un rischio per la sicurezza a causa di perdite potenziali, indipendentemente dallo stato operativo (protezione antinfortunistica).

Note per la variante AS-AF2

- Dopo il montaggio del prodotto con un set per il montaggio in batteria o con staffa di fissaggio: osservare che l'attacco sia a tenuta.
- Montaggio con staffa di fissaggio: vedere → Fig. 5.
- Montaggio con set per il montaggio in batteria e gruppo di trattamento dell'aria: vedere → Fig. 6.
- Montaggio con set per il montaggio in batteria (senza gruppo di trattamento dell'aria): vedere → Fig. 7.

Procedimento

Opzione di montaggio con staffa di fissaggio

1. Controllare la direzione di flusso impressa sul prodotto.
2. Allineare il prodotto osservando la direzione di flusso del fluido di misurazione (ingresso a sinistra, uscita a destra).
3. Montare la combinazione di apparecchi o il flussometro con la staffa di fissaggio.
4. Mettere sotto pressione la condotta.
5. Controllare la tenuta e la corretta funzione dell'installazione.

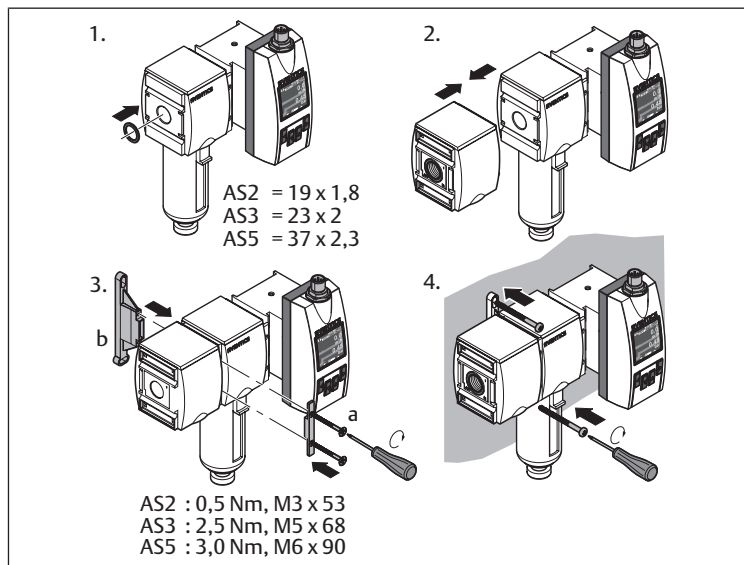


Fig. 5: Montaggio con staffa di fissaggio | W03

Opzione di montaggio con set per il montaggio in batteria e gruppo di trattamento dell'aria

1. Allineare il prodotto osservando la direzione di flusso del fluido di misurazione (ingresso a sinistra, uscita a destra).
2. Collegare il flussometro con il gruppo di trattamento dell'aria e il set per il montaggio in batteria che si adatta alla condotta.
3. Mettere sotto pressione la condotta.
4. Controllare la tenuta e la corretta funzione dell'installazione.

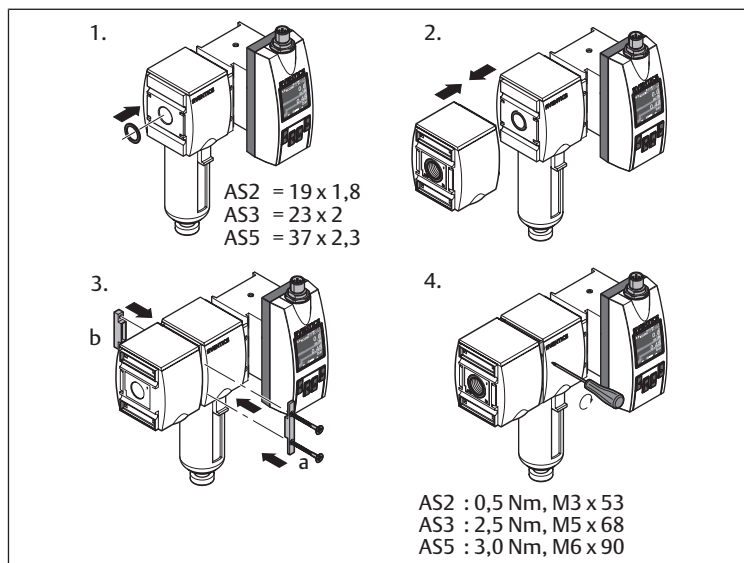


Fig. 6: Montaggio con set per il montaggio in batteria | W04

Opzione di montaggio con set per il montaggio in batteria

1. Allineare il prodotto osservando la direzione di flusso del fluido di misurazione (ingresso a sinistra, uscita a destra).
2. Collegare il flussometro con il set per il montaggio in batteria che si adatta alla condotta.
3. Montare la combinazione di apparecchi.
4. Mettere sotto pressione la condotta.
5. Controllare la tenuta e la corretta funzione dell'installazione.

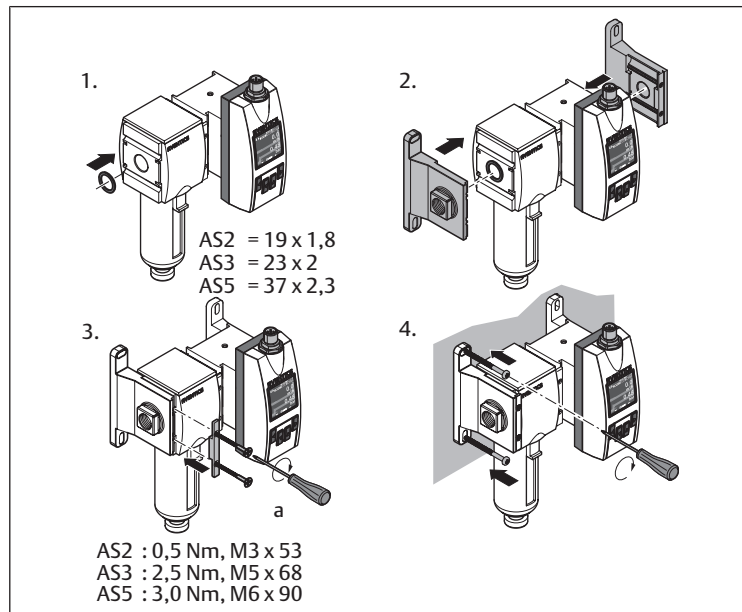


Fig. 7: Montaggio con set per il montaggio in batteria | W05

6.3.2 Collegamento elettrico

Prima di iniziare a collegare l'impianto elettrico, familiarizzare con le misure di protezione. Vedere → 6.2.3 Esecuzione delle misure di protezione.

La variante con IO-Link presenta una delle seguenti opzioni:

- Due uscite di commutazione
- Una comunicazione IO-Link
- Due uscite analogiche

Le uscite di commutazione in corrispondenza dei contatti 5 e 4 possono essere utilizzate come tipo NO, NC e cablate di conseguenza. Vedi → 13. Dati tecnici.

A seconda della variante, il flussometro dispone sul lato superiore di uno dei seguenti attacchi per l'alimentazione di tensione e le uscite:

- Variante IO-Link:
Attacco M12x1 a 5 poli. Vedere → 6.3.2.1 Attacco con connettore M12 a 5 poli.
- Variante Ethernet:
Attacco M12x1 a 8 poli. Vedere → 6.3.2.2 Attacco con connettore M12 a 8 poli.

Indicazioni

- Per il collegamento, utilizzare cavi AVENTICS della serie CON-RD, M12x1.
- Osservare la giusta tensione di alimentazione (protezione del materiale).
- Isolamento elettrico della classe di protezione III (protezione del materiale).
- Assicurarsi che i cavi per la trasmissione dati siano posati correttamente:
 - Assicurarsi che vengano utilizzati cavi per la trasmissione dati schermati con fili intrecciati in coppia (twisted pair).
 - Assicurarsi che sia realizzato un sistema di schermatura completo e funzionante.
 - Evitare interferenze, ad es. da parte di alimentatori switching, motori, riduttori sincronizzati e contattori: assicurarsi che i cavi siano cablati in conformità alle norme CEM.
 - Assicurarsi che i cavi non siano posati per un lungo tratto parallelamente ai cavi dell'alimentazione di corrente e del motore dentro a passacavi.
- Rispettare il tipo di protezione IP65 e IP67.
La classe di protezione IP65 e IP67 per il prodotto si ottiene solo alle condizioni seguenti:
 - Il connettore circolare è fissato.

Attacco con connettore M12 a 5 poli

Procedimento

- Avvitare il connettore M12x1 del cavo di collegamento CON-RD all'attacco (vedere → Fig. 2).
Se l'attacco non viene utilizzato, conservare il tipo di protezione IP65 del corpo: chiudere l'attacco con un coperchio.
- Collegare il cavo in base alla sua funzione.
- Applicazione della tensione di alimentazione.
 - ⇒ Il display mostra il valore di misura attuale.
 - ⇒ Dopo il trascorrere del ritardo alla disponibilità (ca. 1 s) l'apparecchio si trova in modalità Run (modalità operativa normale).

Tab. 7: Piedinatura connettore M12 a 5 poli

Contatto (M12)	Identificazione	Colore conduttore	Descrizione
1	L ₊	Marrone	Tensione di alimentazione
2	QA	Bianco	Uscita corrente analogica 4 ... 20 mA (scalabile)
3	M	Blu	Massa, massa di riferimento per uscita di corrente
4	C/Q ₁	Nero	Uscita digitale 1 (uscita di commutazione) o Comunicazione IO-Link
5	Q ₂ /QB	Giallo	Uscita digitale 2 (uscita di commutazione) o uscita a impulsi/frequenza/uscita analogica 4 ... 20 mA (scalabile)



Attacco con connettore M12 a 8 poli

Procedimento

- Avvitare il connettore M12x1 del cavo di collegamento CON-RD all'attacco (vedere → Fig. 2).
Se l'attacco non viene utilizzato, conservare il tipo di protezione IP65 del corpo: chiudere l'attacco con un coperchio.
- Collegare il cavo in base alla sua funzione.
- Applicazione della tensione di alimentazione.
 - ⇒ Il display mostra il valore di misura attuale.
 - ⇒ Dopo il trascorrere del ritardo alla disponibilità (ca. 1 s) l'apparecchio si trova in modalità Run (modalità operativa normale).

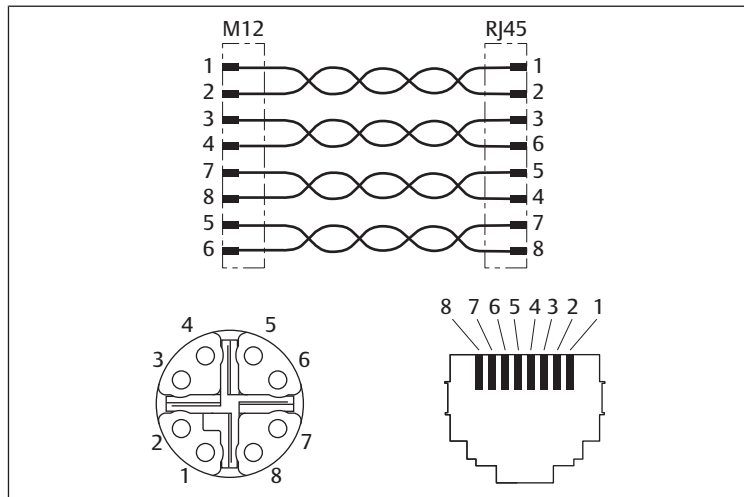


Fig. 8: Attacco M12x1, a 8 poli (codifica X) Ethernet

Tab. 8: Piedinatura connettore M12 a 8 poli

Contatto (M12)	RJ45	Colore conduttore	Identificazione	10/100 Mbit
1	1	Bianco/arancione	TX (+) + POE	TxData+
2	2	Arancione	TX (-) + POE	TxData-
3	3	Bianco/verde	RX (+) - POE	RxData+
4	6	Verde	RX (-) - POE	RxData-
7	5	Bianco/blu	POE+	
8	4	Blu	POE+	

Contatto (M12)	RJ45	Colore conduttore	Identificazione	10/100 Mbit
5	7	Bianco/marrone	POE-	
6	8	Marrone	POE-	

7 Messa in funzione

7.1 Disposizioni di base

Disposizioni per il prodotto

7.2 Preparazione

Disposizioni generali

- Assicurarsi che il prodotto sia completamente montato e collegato.
- Assicurarsi che siano eseguite tutte le preimpostazioni e che il prodotto sia configurato correttamente.

7.3 Messa in funzione graduale

Procedimento

- Applicare la tensione di esercizio.

INFO: Il prodotto non è dotato di interruttore principale. Non appena il prodotto è collegato alla tensione di rete, è acceso e pronto all'uso. Per spegnere: staccare il prodotto dall'alimentazione di corrente.

- Alimentare la parte dell'impianto alla quale è collegato il prodotto.

⇒ Il sensore esegue un autotest in seguito al quale è pronto per il funzionamento. Viene visualizzato il menu del valore di misura.



Precisione ridotta nella variante IO-Link

L'impiego simultaneo delle uscite digitali Q1 e Q2 con le uscite analogiche Qa e Q2 può portare a limitazioni della precisione delle uscite analogiche.

8 Funzionamento

Il funzionamento avviene nell'impianto. Osservare la documentazione dell'impianto.

Per informazioni sulla configurazione, osservare la descrizione del sistema.

8.1 Disposizioni di base

Disposizioni generali

- Esercizio solo con bassa tensione sicura (protezione del materiale).
- Non disattivare, modificare o escludere mai i dispositivi di protezione.
- Non modificare il prodotto, altrimenti si compromette la calibrazione.
- Durante il funzionamento non toccare il prodotto e i suoi componenti.

In caso di guasti durante in funzionamento

- Qualora si verifichi un guasto che rappresenta un pericolo immediato per i collaboratori o gli impianti, disinserire il prodotto.

9 Manutenzione

9.1 Revisione

9.1.1 Disposizioni generali

Impiego in condizioni ambientali normali

- Intervallo di verifica: il prodotto deve essere controllato ogni mese, per verificare la presenza di sporcizia e danneggiamenti.

Impiego in condizioni ambientali aggressive

Per condizioni ambientali aggressive si intendono ad es.:

- Temperature elevate

- Elevate quantità di sporizia
- Vicinanza a liquidi o vapori che sciolgono i grassi

In presenza di condizioni ambientali aggressive si applicano ulteriori disposizioni per l'ispezione:

- Adattare l'intervallo di verifica delle guarnizioni alle condizioni ambientali.

9.1.2 Preparazione

- ▶ Esecuzione delle misure di protezione. Vedere → 6.2.3 Esecuzione delle misure di protezione.

9.1.3 Procedura

Controllo visivo

- ▶ Effettuare un controllo visivo per verificare l'integrità.

Controllo dettagliato

- Marchi e avvertimenti sul prodotto: il gestore deve sostituire sempre marchi o avvertimenti poco leggibili.
- Controllare le guarnizioni.
- Controllare che tutti i raccordi a vite siano posizionati saldamente.
- Controllare i dispositivi di protezione dell'impianto.
- Controllare le funzioni del prodotto.

9.2 Pulizia

9.2.1 Disposizioni generali

Intervalli di pulizia

- Il gestore definisce gli intervalli di pulizia in funzione delle condizioni ambientali del luogo di impiego.

Strumenti

- Pulire il prodotto esclusivamente con panni umidi.
- Per la pulizia utilizzare esclusivamente acqua ed event. un detergente delicato.

9.2.2 Procedura

1. Chiudere tutte le aperture con dispositivi di protezione idonei per evitare che i detersivi possano penetrare nel sistema.
2. Rimuovere tutta la polvere depositata sul prodotto e sui componenti vicini.
3. Rimuovere eventuali altri depositi dal prodotto e dai componenti vicini.

9.3 Manutenzione

In condizioni ambientali normali il prodotto è esente da manutenzione.

9.4 Dopo la manutenzione

Se non si riscontrano danni e il gestore non ha segnalato guasti, è possibile ricollegare il prodotto all'alimentazione di corrente e metterlo in funzione.

10 Smontaggio e sostituzione

Lo smontaggio del prodotto si rende necessario soltanto se il prodotto deve essere sostituito, montato da un'altra parte o smaltito.

10.1 Disposizioni di base

10.2 Preparazione

1. Delimitare le aree pericolose.
2. Disattivare l'alimentazione elettrica e pneumatica dell'impianto o di tutte le parti rilevanti dell'impianto.
PERICOLO! Sfiatare lentamente l'impianto per evitare movimenti incontrollati dei componenti dell'impianto.
3. Proteggere l'impianto da una riaccensione.
4. Lasciare raffreddare il prodotto e le parti adiacenti dell'impianto.
5. Indossare DPI.
6. Svitare e rimuovere tutti i raccordi.

7. Svitare il flussometro dall'attacco di mandata (attacco filettato) con l'ausilio di una chiave fissa o estrarre il flussometro linearmente dal raccordo ad innesto.

11 Smaltimento

Lo smaltimento non conforme alle disposizioni è causa di inquinamento ambientale, perché in questo caso le materie prime non possono essere riciclate.

- ▶ Smaltire il prodotto e l'imballaggio ed eventuali mezzi di esercizio fuoriusciti in conformità alle disposizioni in vigore nel paese.

12 Ricerca e risoluzione errori

12.1 Procedura

Passo 1: controllare l'impianto

- ▶ In caso di guasti controllare innanzitutto l'impianto o la parte dell'impianto in cui è montato il prodotto. Controllare i seguenti punti:

- Tutti i collegamenti
- Impostazioni. Vedere → 13. Dati tecnici.

Passo 2: controllare il prodotto

1. Disattivare l'alimentazione elettrica e pneumatica dell'impianto o di tutte le parti rilevanti dell'impianto.
2. Controllare il prodotto in base agli errori descritti di seguito.
3. Effettuare le riparazioni con l'aiuto delle informazioni riportate sotto "Soluzione".
Se non è possibile risolvere il guasto come descritto: smontare il prodotto e ripedirlo. Vedere → 4.3 Restituire il prodotto.
4. Se il guasto è stato risolto: rimettere in funzionamento l'impianto e il prodotto.

12.2 Errori

Errori nella classificazione informazioni

Messaggio	Descrizione	Soluzione
<i>Simulation active</i>	Simulazione attiva (segnale in uscita o grandezza di processo).	-
<i>Flow low Info</i>	Info: MBE -5 %.	Aumentare il campo di misura MBE al valore specificato.
<i>Flow high Info</i>	Info: MBE standard +5 %.	Ridurre MBE standard al valore specificato.
<i>Temperature high</i>	Temperatura troppo alta.	Ridurre la temperatura al valore specificato.
<i>Energy Counter off - Air only</i>	Fluido = aria Formula per il contatore di energia memorizzata solo per l'aria, perciò non funzionale.	-
<i>Voltage low for Q1/2</i>	Tensione su Q1/2 troppo bassa.	Portare la tensione al valore specificato.
<i>Voltage low for Q2/a, Qa</i>	Tensione su Q2/a, Qa troppo bassa.	Portare la tensione al valore specificato.
<i>Voltage low for IO-Link</i>	Tensione troppo bassa per IO-Link.	Portare la tensione al valore specificato.
<i>Q1 Config out of Range</i>	Punti di commutazione parametrizzati al di fuori del campo di misurazione.	Parametrizzare i punti di commutazione entro il campo di misurazione.
<i>Q2 Config out of Range</i>	Punti di commutazione parametrizzati al di fuori del campo di misurazione.	Parametrizzare i punti di commutazione entro il campo di misurazione.
<i>Qa Config out of Range</i>	Punti di commutazione parametrizzati al di fuori del campo di misurazione.	Parametrizzare i punti di commutazione entro il campo di misurazione.

Errori nella classificazione avvertenze

Messaggio	Descrizione	Soluzione
<i>No MQTT Connection</i>	Impossibile stabilire un collegamento con MQTT Broker.	<ul style="list-style-type: none"> Nella configurazione MQTT è presente un problema: controllare se il broker, il raccordo e l'autenticazione sono validi. Nella configurazione Ethernet è presente un problema: controllare le impostazioni di rete.
<i>Q1/2 Overtemp</i>	Driver per uscita di commutazione Q1/Q2 sovraccarico.	<ul style="list-style-type: none"> Ridurre il carico sulle uscite di commutazione. Assicurarsi che siano rispettati i valori specificati per la temperatura ambiente.
<i>Q1 Shortcut</i>	Cortocircuito in Q1.	Eliminare il cortocircuito.
<i>Q2 Shortcut</i>	Cortocircuito in Q2.	Eliminare il cortocircuito.
<i>Q2/a Overload</i>	Q2/a: la corrente non passa.	Controllare che il cavo sia allacciato correttamente.
<i>Qa Overload</i>	Qa: la corrente non passa.	<ul style="list-style-type: none"> Controllare che il carico non abbia un'impedenza troppo alta.
<i>Q2/a OverTemp</i>	Q2/a: sovratemperatura del driver di uscita.	<ul style="list-style-type: none"> Ideale: carico di 500 Ω Controllare se la temperatura ambiente è troppo elevata.
<i>Qa OverTemp</i>	Qa: sovratemperatura del driver di uscita.	Controllare se la temperatura ambiente è troppo elevata.
<i>Q2 PulseConfig</i>	Configurazione non plausibile dell'uscita a impulso Q2.	<ul style="list-style-type: none"> Ridurre l'ampiezza di pulsazione. Aumentare il valore dell'impulso.
<i>Flow high Warning</i>	Avvertenza: MBE esteso +5 %.	Ridurre MBE esteso al valore specificato.
<i>Pressure low</i>	Pressione troppo bassa.	Aumentare la pressione.
<i>Pressure high</i>	Pressione troppo alta.	Abbassare la pressione.
<i>Temperature low</i>	Temperatura troppo bassa.	Aumentare la temperatura al valore specificato.
<i>Temperature high</i>	Temperatura troppo alta.	Ridurre la temperatura al valore specificato.
<i>Invalid Medium + RefCond</i>	<i>RefCond</i> valido solo per l'aria (Air).	Modificare il fluido o la parametrizzazione di <i>RefCond</i> .
<i>Supply Voltage too low/high!</i>	La tensione di alimentazione non corrisponde al valore specificato.	Portare la tensione al valore specificato.
<i>Internal Temperature too low/high!</i>	La temperatura interna non corrisponde al valore specificato.	Portare la temperatura al valore specificato.

Errori nella classificazione Errori

Messaggio	Descrizione	Soluzione
<i>Memory Invalid</i>	La memoria del sensore è danneggiata.	Sostituire il prodotto.
<i>Pressure low/high Error</i>	Pressione di processo al di fuori del campo di pressione consentito.	Impiegare il prodotto nel campo di pressione consentito.
<i>Temperature low/high Error</i>	Temperatura del fluido di processo al di fuori del campo temperatura consentito.	Impiegare il prodotto nel campo temperatura consentito.

13 Dati tecnici

Il presente capitolo contiene un estratto dei principali dati tecnici. Per maggiori informazioni sui dati tecnici consultare la pagina del prodotto nell'Emerson Store.

Generalità

Tab. 9: Dati generali

	Specifiche
Display	Display OLED da 128 x 128 pixel orientabile elettronicamente (rotazioni a 90°) e 4 tasti
Interfaccia di comunicazione	<ul style="list-style-type: none"> IO-Link 1.1 Com3 (solo variante IO-Link) Ethernet (solo variante Ethernet) – OPC UA, MQTT e Webserver

	Specifiche
Parti a contatto con il fluido	Acciaio inox 1.4305, PA6, Viton®, alluminio
Materiale corpo	PC+ABS, PA66+PA6I GF50, PC, TPE, acciaio inox 1.4301
Tipo di protezione	<ul style="list-style-type: none"> IP65 IP67 (secondo EN 60529)
Temperatura ambiente di esercizio	-20 ... +60 °C
Umidità relativa massima consentita	≤ 90 %, senza condensa

Tab. 10: Dati per la variante AS-AF2

	Specifiche	
Peso (senza fissaggio)	G3/8"	1300 g (850 g)
	G1/2"	2050 g (1250 g)
	G1"	2970 g (2300 g)

Tab. 11: Dati per la variante HF-AF2

	Specifiche	
Peso (senza fissaggio)	DN40	2300 g
	DN50	2800 g

Caratteristiche

Tab. 12: Dati generali

	Specifiche
Principio di misurazione	<ul style="list-style-type: none"> Calorimetrico (portata) Pt1200 (temperatura) Piezoresistivo (pressione)
Riproducibilità della misurazione di portata	± 1,5 % del valore misurato
Tempo di reazione (T90)	< 0,3 s
Precisione di misurazione temperatura	± 2 °C
Riproducibilità temperatura	± 0,5 °C
Tempo di inializzazione	≤ 10 s
MTTF	> 50 anni

Tab. 13: Dati per la variante AS-AF2

	Specifiche
Campo di misurazione standard (secondo ISO 8573-1:2021 [3:4:4])	Aria compressa 0,5 ... 100 m/s in condizioni di riferimento ISO 8778: <ul style="list-style-type: none"> AS2: 5 ... 1060 l/min AS3: 8 ... 1630 l/min AS5: 22 ... 4326 l/min
Campo di misurazione ampliato	Aria compressa > 100 ... 150 m/s in condizioni di riferimento ISO 8778: <ul style="list-style-type: none"> AS2: 1060 ... 1590 l/min AS3: 1630 ... 2445 l/min AS5: 4326 ... 6490 l/min
Campo di visualizzazione	<ul style="list-style-type: none"> AS2: 0 ... 3180 l/min AS3: 0 ... 4890 l/min AS5: 0 ... 12980 l/min
	4 mA corrispondono a <ul style="list-style-type: none"> AS2: 0 l/min AS3: 0 l/min AS5: 0 l/min
	20 mA corrispondono a <ul style="list-style-type: none"> AS2: 3200 l/min AS3: 5000 l/min AS5: 13000 l/min
Precisione dell'elemento sensore ¹⁾ (Campo di misurazione standard secondo ISO 8573-1:2021 [3:4:4])	<ul style="list-style-type: none"> ± 3 % del valore misurato per il campo di misurazione standard, + 0,3 % (Full Scale) del valore finale superiore del campo di misurazione ampliato ± 8 % del valore misurato, + 1 % (Full Scale) del campo di misurazione ampliato
Misurazione della pressione	Campo di misurazione
	0 ... 16 bar
	Precisione di misurazione
	≤ ± 1,5 % del campo di misurazione (nel range 10 ... 30 °C)
	Non-linearità
	≤ ± 0,5 % del campo di misurazione
	Riproducibilità
	≤ ± 0,2 % del campo di misurazione

¹⁾ Condizioni di riferimento secondo la norma DIN 1343: pressione atmosferica 1,01325 bar, temperatura ass. aria compressa 0 °C.

Tab. 14: Dati per la variante HF-AF2

		Specifiche
Campo di misurazione standard (secondo ISO 8573-1:2021 [3:4:4])		Aria compressa 0,5 ... 100 m/s in condizioni di riferimento ISO 8778: <ul style="list-style-type: none"> • DN40: 37,7 ... 7539,8 l/min • DN50: 58,9 ... 11780,9 l/min
Campo di misurazione ampliato		Aria compressa > 100 ... 150 m/s in condizioni di riferimento ISO 8778: <ul style="list-style-type: none"> • DN40: 7539,8 ... 11309,7 l/min • DN50: 11780,9 ... 17671,5 l/min
Campo di visualizzazione		<ul style="list-style-type: none"> • DN40: 0 ... 24740 l/min • DN50: 0 ... 38655 l/min
	4 mA corrispondono a	<ul style="list-style-type: none"> • DN40: 0 l/min • DN50: 0 l/min
	20 mA corrispondono a	<ul style="list-style-type: none"> • DN40: 8425 l/min • DN50: 12885 l/min
Precisione dell'elemento sensore ¹⁾ (Campo di misurazione standard secondo ISO 8573-1:2021 [3:4:4])		<ul style="list-style-type: none"> • $\pm 6\%$ del valore misurato per il campo di misurazione standard, + 0,6% (Full Scale) del valore finale superiore del campo di misurazione ampliato • $\pm 8\%$ del valore misurato, + 0,8% (Full Scale) del campo di misurazione ampliato
Misurazione della pressione	Campo di misurazione	0 ... 16 bar
	Precisione di misurazione	$\leq \pm 2,0\%$ del campo di misurazione incl. errori di temperatura
	Non-linearità	$\leq \pm 0,5\%$ del campo di misurazione
	Riproducibilità	$\leq \pm 0,2\%$ del campo di misurazione

¹⁾ Condizioni di riferimento secondo la norma DIN 1343: pressione atmosferica 1,01325 bar, temperatura ass. aria compressa 0 °C.

Montaggio

	Specifiche
Posizione di montaggio	A scelta

Specifiche elettriche

Tab. 15: Dati per le varianti AS-AF2-Ethernet e HF-AF2-Ethernet

	Specifiche
Tensione di alimentazione U_v	36 ... 57 V DC, Power over Ethernet secondo IEEE802.3af
Classe di protezione	III
Tipo di raccordo	Connettore circolare M12x1, a 8 poli, codifica X
Assorbimento di potenza	≤ 12 W

Tab. 16: Dati per le varianti AS-AF2-IO-Link e HF-AF2-IO-Link

	Specifiche
Tensione di alimentazione U_v	17 ... 30 V DC ²⁾
Classe di protezione	III
Tipo di raccordo	Connettore circolare M12x1, a 5 poli, codifica A
Segnale in uscita	<ul style="list-style-type: none"> • 1x uscita analogica 4 ... 20 mA o 1x uscita di commutazione digitale / uscita a impulsi, di frequenza configurabile • 1x uscita analogica 4 ... 20 mA o 1x uscita di commutazione digitale (configurabile)³⁾
Carico di uscita	4 ... 20 mA, 500 Ω , se $U_v > 15$ V
Livello inferiore del segnale	3,5 ... 3,8 mA
Livello superiore del segnale	20,5 ... 21,5 mA
Uscita digitale	≤ 100 mA per ciascuna uscita
Assorbimento di potenza	< 12 W (@ 24 V DC senza carico di uscita)
Tensione di segnale HIGH	$> U_v \dots 2$ V
Tensione di segnale LOW	≤ 2 V
Carico induttivo	1 H
Carico capacitivo	100 nF (2,5 nF in modalità IO-Link)

²⁾ Tutti gli attacchi sono protetti dall'inversione di polarità e sono a prova di sovracorrenti. Q1, Q2 e Qa sono a prova di corto circuito.

³⁾ Configurazione dell'uscita digitale: PNP/NPN/Push-Pull.

Norme e direttive considerate

Norma / direttiva	Descrizione
Direttiva CEM 2014/30/UE	Compatibilità elettromagnetica di prodotti elettrici ed elettronici
EN 61326-2-3	Apparecchi elettrici di misura, controllo e laboratorio – Prescrizioni di compatibilità elettromagnetica, Parte 2-3: Prescrizioni particolari – Configurazione di prova, condizioni di funzionamento e criteri di prestazione per i trasduttori con condizionamento dei segnali integrato o remoto

Pneumatica

Tab. 17: Dati generali

	Specifiche
Mezzo	<ul style="list-style-type: none"> • Aria compressa (qualità dell'aria ISO 8573-1:2010 [3:4:4]) • Argon, azoto, biossido di carbonio
Temperatura di processo	-20 ... +60 °C
Pressione di processo	0 ... 16 bar

Tab. 18: Dati per la variante AS-AF2

	Specifiche
Collegamento al processo	G3/8", G1/2", G1" (secondo DIN ISO 228-1)

Tab. 19: Dati per la variante HF-AF2

	Specifiche
Collegamento al processo	<ul style="list-style-type: none"> • DN40: R1 1/2 o 1 1/2" NPT • DN50: R2 o 2" NPT

14 Accessori

Per maggiori informazioni sugli accessori consultare la pagina del prodotto nell'Emerson Store.

Descrizione	N° art.
Cavo di collegamento, serie CON-RD, M12x1	R412027647

Índice de contenidos

1	Acerca de esta documentación	48
1.1	Validez de la documentación	48
1.2	Documentación adicional	48
1.3	Abreviaturas utilizadas	48
2	Seguridad	48
2.1	Acerca de este capítulo	48
2.2	Uso previsto	48
2.3	Uso no previsto	48
2.4	Obligaciones de la empresa explotadora	48
2.5	Cualificación del personal	48
2.6	Fuentes de peligro	48
2.6.1	Riesgo de lesiones	48
2.6.2	Daños materiales	48
3	Volumen de suministro	49
4	Transporte y almacenamiento	49
4.1	Transporte del producto	49
4.2	Almacenamiento del producto	49
4.3	Devolución del producto	49
5	Descripción del producto	49
5.1	Breve descripción	49
5.2	Vista general de productos	49
5.2.1	Resumen de variantes de producto	49
5.2.2	Componentes estándar	50
5.2.3	Variante AS	50
5.2.4	Variante HF	50
5.2.5	Funcionamiento y aplicación	50
5.3	Marcado e identificación	50
5.4	Pantalla	51
5.5	Fundamentos para el manejo	51
5.6	Configurar el producto	51
6	Montaje e instalación	51
6.1	Planificación	51
6.1.1	Condiciones de montaje	51
6.1.2	Accesorios, material y herramientas necesarios	51
6.2	Preparación	51
6.2.1	Notas	51
6.2.2	Desenvasado y comprobación del producto	51
6.2.3	Ejecución de medidas de protección	51
6.3	Montaje	51
6.3.1	Conexión del sistema neumático	51
6.3.2	Conectar el sistema eléctrico	52
7	Puesta en servicio	53
7.1	Especificaciones básicas	53
7.2	Preparación	53
7.3	Puesta en servicio paso a paso	53
8	Funcionamiento	53
8.1	Especificaciones básicas	53
9	Mantenimiento	53
9.1	Inspección	53
9.1.1	Especificaciones generales	53
9.1.2	Preparación	54

9.1.3	Procedimiento	54
9.2	Limpieza.....	54
9.2.1	Especificaciones generales	54
9.2.2	Procedimiento	54
9.3	Mantenimiento	54
9.4	Tras el mantenimiento	54
10	Desmontaje y sustitución	54
10.1	Especificaciones básicas	54
10.2	Preparación.....	54
11	Eliminación	54
12	Localización de fallos y su eliminación	54
12.1	Procedimiento.....	54
12.2	Imágenes de error	54
13	Datos técnicos.....	55
14	Accesorios.....	56

1 Acerca de esta documentación

Lea esta documentación por completo, especialmente el capítulo → 2. Seguridad, antes de empezar a trabajar con el producto.

Estas instrucciones contienen información importante para montar, utilizar y mantener el producto de forma segura y apropiada, así como para eliminar averías sencillas.

1.1 Validez de la documentación

Esta documentación es válida para las siguientes variantes de producto de la serie AF2:

- Combinaciones de filtros de sensores (AS)
 - Variante Ethernet
 - Variante IO-Link
- Sensor High Flow (HF)
 - Variante Ethernet
 - Variante IO-Link


Esta documentación está dirigida a:

Operadores de instalaciones, planificadores de instalaciones, fabricantes de máquinas, montadores

1.2 Documentación adicional

Tenga en cuenta la siguiente documentación aplicable:

- Documentación de la instalación del fabricante
- Documentación de otros componentes de la instalación
- Documentación de las unidades de preparación de aire, serie AS
- Descripción del sistema (R412028957)
- Instrucciones de servicio IO-Link AF2 (R412027828)

Código QR	Descripción
	Encontrará descargas y más información sobre este producto en la página del producto en Emerson Store.

1.3 Abreviaturas utilizadas

En esta documentación se utilizan las siguientes abreviaturas:

Abreviatura	Significado
ABS	Acrilonitrilo butadieno estireno
GF	Fibra de vidrio
HF	High Flow
MBE	Valor final del margen de medición
MQTT	Message Queuing Telemetry Transport
MTTF	Mean Time To Failure (duración media de funcionamiento hasta el fallo)
NPT	National Taper Pipe (tipo de rosca de tubo)
OLED	Organic Light Emitting Diode (diodo emisor de luz orgánico)
OPC UA	Open Platform Communications Unified Architecture
PA	Poliamida
PC	Policarbonato
EPI	Equipo de protección individual
Pt	Resistencia de medición de platino

2 Seguridad

2.1 Acerca de este capítulo

- Lea este capítulo y toda la documentación a fondo y por completo antes de trabajar con el producto.
- Conserve la documentación para que sea accesible a todos los usuarios en todo momento.

2.2 Uso previsto

Finalidades de uso

- Medición del caudal de aire comprimido y de gases especificados. Véase → 13. Datos técnicos.
- El producto ha sido concebido exclusivamente para el uso profesional.
- El producto solo está diseñado para integrarse en un producto final (una máquina / instalación) o para combinarse con otros componentes para formar un producto final.

Campo de aplicación y lugar de uso

- Sector industrial
 - Espacios interiores
- INFO:** Si se pretende utilizar el producto en otro sector: obtener la aprobación individual del fabricante.

Notas

- El producto no es un componente de seguridad conforme a la directiva de máquinas.
- El producto está previsto para su instalación en unidades de preparación de aire de su serie o para el montaje como aparato individual con ayuda de soportes de fijación. Véase → 1.2 Documentación adicional.

Para ello, vea también

-  Uso previsto [p. 48]

2.3 Uso no previsto

El producto no está destinado a ser utilizado en áreas con peligro de explosión (protección contra explosiones).

2.4 Obligaciones de la empresa explotadora

- El usuario deberá garantizar que las personas que montan, operan, desmontan o realizan el mantenimiento del producto no están bajo la influencia del alcohol, otras drogas o medicamentos que afecten a su capacidad de reacción.
- El usuario deberá garantizar el uso de equipo de protección individual (EPI). Respetar las especificaciones de la documentación.

2.5 Cualificación del personal

Únicamente el personal cualificado puede realizar las actividades descritas en esta documentación. En función de la actividad, se requieren conocimientos básicos en las siguientes áreas, así como conocimientos de los términos técnicos correspondientes:

- Neumática
- Sistema eléctrico

2.6 Fuentes de peligro

2.6.1 Riesgo de lesiones

Riesgo de quemaduras por una presión de alimentación baja

- Cuando el producto funciona a plena carga a una temperatura ambiente de 60 °C, las piezas y zonas de la carcasa pueden calentarse mucho.
- No tocar el producto ni ninguna de las piezas conectadas a él durante el funcionamiento.
- Dejar que el producto se enfríe antes de los trabajos.

Riesgo de lesiones ocasionadas por aire comprimido contaminado

- Asegúrese de que se mantiene la clase de calidad del aire especificada para el fluido circulante. Las impurezas del aire comprimido provocan daños en el producto, errores de medición y fallos de funcionamiento. Las señales involuntarias en las salidas provocan lesiones personales o daños materiales (prevención de lesiones, protección de materiales).

2.6.2 Daños materiales

Daños debidos a cargas mecánicas excesivas

- Nunca girar, doblar o sujetar el producto o las piezas montadas bajo tensión.
- No utilice el producto como asa o escalón.
- No coloque ningún objeto sobre el producto.

Daños por interferencias de la red de control

Los productos con conexión EtherNET han sido diseñados para el uso en redes de control industriales especiales. Se deben tener en cuenta estas medidas de seguridad:

- Seguir siempre las mejores prácticas del sector para la segmentación de la red.
- Evitar la conexión directa de productos con conexión EtherNET a Internet.
- Asegurarse de que se reducen los peligros provocados por Internet y la red de la empresa para todos los dispositivos del sistema de control y/o sistemas de control.
- Asegurarse de que no se puede acceder a los productos, dispositivos del sistema de control y/o sistemas de control a través de Internet.
- Establecer cortafuegos para las redes de control y los dispositivos remotos y aislarlos de la red de la empresa.
- Si es necesario acceder de forma remota, utilizar exclusivamente métodos seguros como redes virtuales privadas (VPN).

¡NOTA! Las VPNS, los cortafuegos y los productos basados en software pueden constituir brechas de seguridad. La seguridad en el uso de una VPN depende del nivel de seguridad de los dispositivos conectados. Por ello, utilizar siempre la versión actual de las VPN, del cortafuegos y de otros productos basados en software.

- Asegurarse de que se instala la última versión autorizada de software y firmware en todos los productos conectados en la red.

3 Volumen de suministro

- Variante AS Ethernet
 - 1x Instrucciones de servicio R412026496
 - 1 Combinaciones de filtros de sensores (véase: catálogo)
- Variante AS IO-Link
 - 2x Instrucciones de servicio R412026496, R412027828
 - 1 Combinaciones de filtros de sensores (véase: catálogo)
- Variante HF Ethernet
 - 1x Instrucciones de servicio R412026496
 - 1x Sensor (véase: Configuración solicitada)
- Variante HF IO-Link
 - 2x Instrucciones de servicio R412026496, R412027828
 - 1x Sensor (véase: Configuración solicitada)



El producto se ha configurado individualmente con el configurador de Internet de Emerson. Durante la configuración, se genera un número de material individual. El número de material coincide exactamente con la configuración suministrada.

4 Transporte y almacenamiento

4.1 Transporte del producto

Peligros durante el transporte

- Proceder con cuidado durante la descarga y el transporte del producto envasado y tener en cuenta la información en el envase.
- Asegurarse de que el producto no pueda caerse antes de soltarse de las fijaciones.
- Adoptar precauciones para evitar daños al elevar el producto.
- Utilizar EPI.

4.2 Almacenamiento del producto

Daños debido a almacenamiento incorrecto

Las condiciones de almacenamiento desfavorables pueden provocar corrosión y envejecimiento del material.

- Almacenar el producto solo en lugares secos, frescos y sin corrosión.
- Proteja el producto de la luz solar directa y de los rayos UV.
- Conservar el producto en el envase hasta su montaje.
- Respetar las posibles notas adicionales sobre almacenamiento en el envase del producto.

4.3 Devolución del producto

- Antes de devolver el producto: póngase en contacto con nosotros a través de la dirección de contacto. Véase la parte posterior.
- Respetar las condiciones de almacenamiento hasta la devolución.

5 Descripción del producto

5.1 Breve descripción

El sensor de caudal está disponible en 22 variantes. Véase → 5.2.1 Resumen de variantes de producto. Encontrará más información en la página del producto en Emerson Store.

5.2 Vista general de productos

5.2.1 Resumen de variantes de producto

Tab. 1: Variante AS Ethernet

Denominación	Anchura nominal	Conexión del proceso	Comentario
AS2-AF2-ETH-G038-CON	DN08	Rosca interior G3/8	Variante del configurador
AS2-AF2-ETH-G038	DN08	Rosca interior G3/8	Variante con W05
AS3-AF2-ETH-G012-CON	DN15	Rosca interior G1/2	Variante del configurador
AS3-AF2-ETH-G012	DN15	Rosca interior G1/2	Variante con W05
AS5-AF2-ETH-G100-CON	DN25	Rosca interior G1	Variante del configurador
AS5-AF2-ETH-G100	DN25	Rosca interior G1	Variante con W05

Tab. 2: Variante AS IO-Link

Denominación	Anchura nominal	Conexión del proceso	Comentario
AS2-AF2-FLX-G038-CON	DN08	Rosca interior G3/8	Variante del configurador
AS2-AF2-FLX-G038	DN08	Rosca interior G3/8	Variante con W05
AS3-AF2-FLX-G012-CON	DN15	Rosca interior G1/2	Variante del configurador
AS3-AF2-FLX-G012	DN15	Rosca interior G1/2	Variante con W05
AS3-AF2-FLX-G012-CON-R-L	DN15	Rosca interior G1/2	Variante del configurador R-L
AS3-AF2-FLX-G012-CON-R-L	DN15	Rosca interior G1/2	Variante del configurador R-L con filtro estándar
AS5-AF2-FLX-G100-CON	DN25	Rosca interior G1	Variante del configurador
AS5-AF2-FLX-G100	DN25	Rosca interior G1	Variante con W05

Tab. 3: Variante HF Ethernet

Denominación	Anchura nominal	Conexión del proceso	Comentario
HF-AF2-ETH-R112-CON	DN40	Rosca exterior R1 1/2	La rosca exterior R puede combinarse con la rosca interior R y la rosca interior G
HF-AF2-ETH-R112-CON	DN40	Rosca exterior NPT de 1 1/2"	
HF-AF2-ETH-R200-CON	DN50	Rosca exterior R2	La rosca exterior R puede combinarse con la rosca interior R y la rosca interior G
HF-AF2-ETH-R200-CON	DN50	Rosca exterior NPT de 2"	

Tab. 4: Variante HF IO-Link

Denominación	Anchura nominal	Conexión del proceso	Comentario
HF-AF2-FLX-R112-CON	DN40	Rosca exterior R1 1/2	La rosca exterior R puede combinarse con la rosca interior R y la rosca interior G

Denominación	Anchura nominal	Conexión del proceso	Comentario
HF-AF2-FLX-N112-CON	DN40	Rosca exterior NPT de 1 1/2"	
HF-AF2-FLX-R200-CON	DN50	Rosca exterior R2	La rosca exterior R puede combinarse con la rosca interior R y la rosca interior G
HF-AF2-FLX-N200-CON	DN50	Rosca exterior NPT de 2"	

5.2.2 Componentes estándar

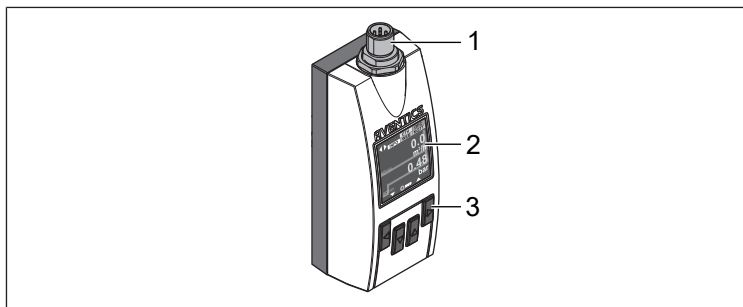


Fig. 1: Vista general de productos

- 1 Conector del aparato
- 2 Pantalla
- 3 Teclas de control

5.2.3 Variante AS

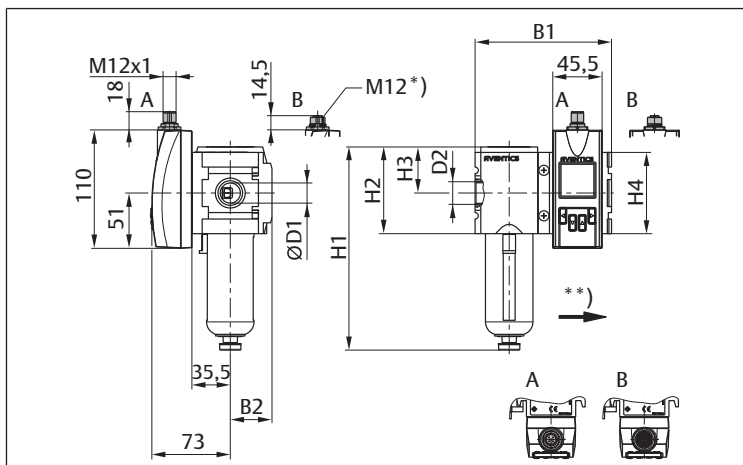


Fig. 2: Dimensiones de la combinación de filtros de sensores de la variante AS

- A IO-Link
- B Ethernet
- * Rosca interior
- ** Dirección de flujo

Tab. 5: Dimensiones de la combinación de filtros de sensores de la variante AS

	D1	D2	H1	H2	H3	H4	B1	B2
AS2-AF2-G038	15,0	G3/8"	163,5	65	34,0	62	104	31,5
AS3-AF2-G012	18,6	G1/2"	189,5	80	42,5	75	126	38,5
AS5-AF2-G100	30,3	G1"	250,0	109	58,0	102	170	52,0

5.2.4 Variante HF

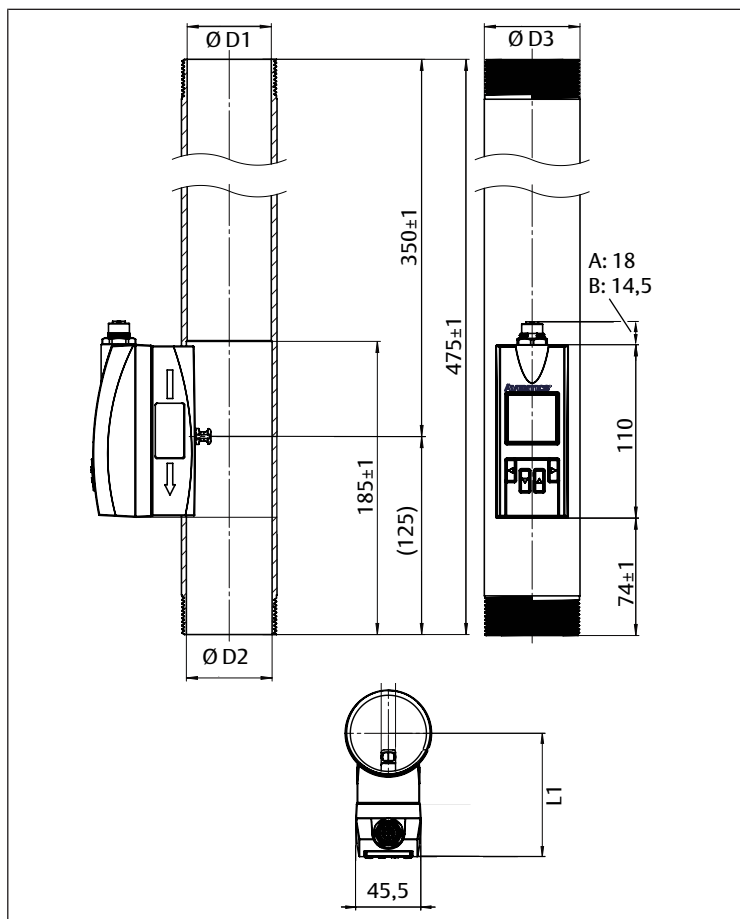


Fig. 3: Dimensiones del sensor de la variante HF

- A IO-Link
- B Ethernet
- D1 Diámetro interior
- D2 Diámetro interior
- D3 Diámetro exterior
- L1 Altura

Tab. 6: Dimensiones del sensor de la variante HF

Anchura nominal	Ø D1	Ø D2	Ø D3	L1
DN40	Ø 42,1 ± 0,7	Ø 41,1 ± 0,1	Ø 48,3 ± 0,3	80 ± 2
DN50	Ø 53,1 ± 0,7	Ø 54,1 ± 0,1	Ø 60,3 ± 0,3	86 ± 2

5.2.5 Funcionamiento y aplicación

El sensor de caudal utiliza el principio de medición calorimétrica. El sensor mide el efecto de enfriamiento del fluido que fluye sobre la sonda calentada.

Cuanto mayor sea la velocidad del caudal del fluido, mayor será el efecto de enfriamiento de la sonda calentada.

En la variante IO-Link, el sensor dispone de dos salidas de conmutación configurables Q1 y Q2 para caudal, presión o temperatura. Además, se dispone de una interfaz IO-Link en la salida de conmutación Q1.

El sensor de caudal es especialmente adecuado para las siguientes aplicaciones:

- Medición del aire comprimido y de los gases no corrosivos y no inflamables en las máquinas
- Control del consumo de energía del aire comprimido en las máquinas y en la distribución de la presión
- Control de fugas en los conductos de aire comprimido de las máquinas
- Medición de gases inertes en el envasado de productos alimenticios

5.3 Marcado e identificación

Identificación del producto

El producto pedido se identifica claramente mediante el número de material.

Identificación del producto

El producto pedido se identifica claramente mediante el número de material. Encontrará el número de material en el lugar siguiente:

- En la parte trasera del producto.

- En la placa de características.

5.4 Pantalla

En funcionamiento normal, la pantalla muestra los siguientes valores y símbolos en la pantalla estándar:

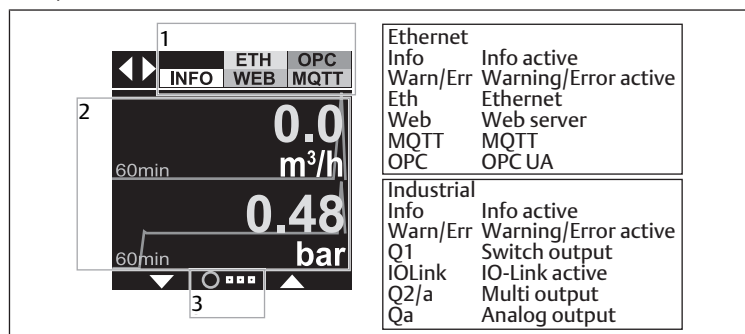


Fig. 4: Pantalla

- 1 Línea de estado
- 2 Contenido
- 3 Posición horizontal

5.5 Fundamentos para el manejo

El producto tiene cuatro teclas debajo de la pantalla para:

- Menús de configuración
- Selección de funciones y valores
- Cambio de la indicación

En la configuración por defecto, la luz de fondo se enciende siempre con la primera pulsación de la tecla.

INFO: El idioma de la pantalla es el inglés y no se puede cambiar.

Para realizar ajustes en el menú, pulsar cualquier tecla de flecha durante al menos 2 segundos.

Después de 2 minutos sin pulsar una tecla, la pantalla vuelve a la visualización estándar y muestra el valor medido. No se aceptan los ajustes que aún no han confirmado.

5.6 Configurar el producto

Después de conectar la alimentación de tensión, se puede configurar el producto. Se pueden establecer los siguientes detalles:

- Unidades de medida
- Indicación
- Salidas

Después, el acceso puede protegerse con un código de seguridad. Encontrará más información sobre las posibilidades de configuración en el capítulo Datos y parámetros. Véase la descripción del sistema.

6 Montaje e instalación

Antes de comenzar con el montaje: familiarizarse lo antes posible con las especificaciones básicas para el montaje. Véase → 6.1 Planificación y → 6.2 Preparación.

6.1 Planificación

6.1.1 Condiciones de montaje

Especificaciones generales

- Asegurarse de que el producto esté montado de modo que quede protegido contra cualquier carga mecánica.

Especificaciones para el producto

- Posición de montaje. Véase → 13. Datos técnicos.
- El medio de medición deberá ser ser como mínimo de la clase de pureza 3:4:4 o superior, según la norma ISO 8573-1:2010.
- La visualización correcta solo entra en vigor a partir del caudal mínimo especificado, especialmente con la posición de montaje horizontal. Debido al principio de medición y al autocalentamiento, la indicación puede ser incorrecta por debajo del caudal mínimo especificado.

- En las redes de aire comprimido, montar el producto después del secador de aire. Si no hay secador de aire: instalar el producto después del separador de condensado y los filtros adecuados.

Notas para la variante AS-AF2

- No montar el producto directamente detrás de un regulador o filtro regulador. Utilizar únicamente la variante de producto de filtro prescrita.

Condiciones del entorno

- Deje que el producto se aclimate durante unas horas antes del montaje. En caso contrario, se puede formar condensación en la carcasa.
- Observar la radiación de calor del medio de medición.
- El lugar de montaje debe carecer de vibraciones.
- Proteja el producto de la luz solar directa y de los rayos UV.
- Asegurarse de que no haya fuentes ferromagnéticas cerca del producto.
- Evitar mayores tolerancias de la presión de salida: comprobar que las radiaciones de alta frecuencia provocadas por dispositivos con emisiones perturbadoras se mantienen alejadas del producto.

6.1.2 Accesorios, material y herramientas necesarios

Material de fijación

Para la fijación es posible utilizar material propio o material de fijación de AVENTICS. Observar las medidas y los pares de apriete.

Accesorios

- Usar exclusivamente accesorios autorizados por el fabricante. Véase → 14. Accesorios.

6.2 Preparación

6.2.1 Notas

- Aislar los extremos de conductor entre sí. En la tensión de alimentación conectada, hay peligro de cortocircuito si se tocan entre sí los extremos de conductores.
- Las secciones del cable de alimentación suministrado por el usuario deben cumplir con las normas IEC 60364-1 e IEC 60364-5-52.

6.2.2 Desensado y comprobación del producto

1. Emplear el número de material para comprobar si el producto coincide con su pedido.
2. Comprobar si el producto presenta daños de transporte y almacenamiento. No se puede montar un producto dañado. Devolver los productos dañados con los documentos de entrega. Véase → 4.3 Devolución del producto.
3. Disponer de los accesorios, los materiales y las herramientas necesarios.

6.2.3 Ejecución de medidas de protección

Procedimiento

1. No completar ningún trabajo en la instalación durante la preparación.
2. Cerrar las zonas de peligro.
3. Despresurizar y apagar la instalación o parte de la instalación.
4. Asegurar la instalación contra reconexiones.
5. Dejar que el producto y las piezas de la instalación contiguas se enfríen.
6. Usar EPI.

6.3 Montaje

6.3.1 Conexión del sistema neumático

Notas

- Respetar los valores límite (prevención de accidentes, protección del material). Véase → 13. Datos técnicos.
- Hermetizar los orificios roscados con materiales de sellado adecuados. El material de sellado no debe penetrar en el interior del sensor (solo variante HF).
¡ADVERTENCIA! La instalación del producto fuera de la temperatura de proceso o de la temperatura ambiente especificada supone un peligro de seguridad debido a posibles fugas, independientemente de las condiciones de funcionamiento (prevención de accidentes).

Notas para la variante AS-AF2

- Después de montar el producto con un juego de unión o un soporte de fijación: asegurarse de que la unión atornillada sea firme.
- Montaje con soporte de fijación: véase → Fig. 5.
- Montaje con el juego de unión y la unidad de preparación de aire: véase → Fig. 6.
- Montaje con el juego de unión (sin unidad de preparación de aire): véase → Fig. 7.

Procedimiento

Opción de montaje con soporte de fijación

1. Comprobar la dirección de flujo, estampada en el producto.
2. Orientar el producto teniendo en cuenta la dirección de flujo del medio de medición (entrada izquierda, salida derecha).
3. Montar la combinación de aparatos o el sensor de caudal con el soporte de fijación.
4. Presurizar la sección del conducto.
5. Comprobar la estanqueidad y el correcto funcionamiento de la instalación.

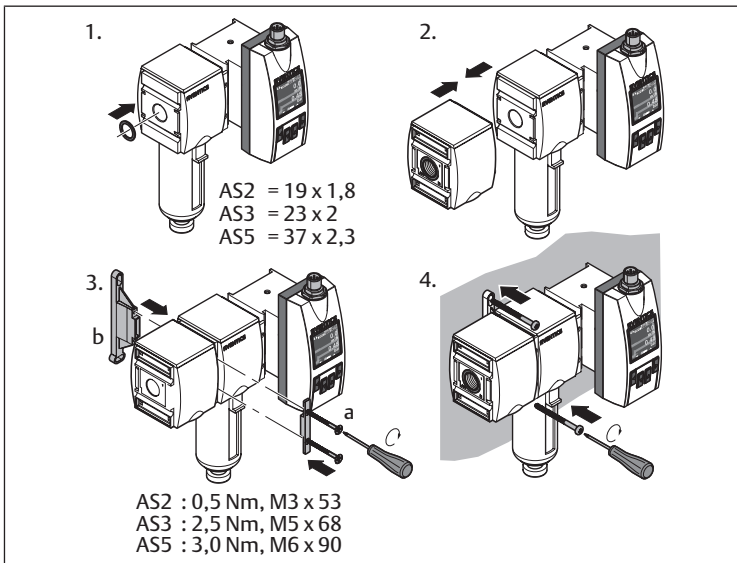


Fig. 5: Montaje con soporte de fijación | W03

Opción de montaje con el juego de unión y la unidad de preparación de aire

1. Orientar el producto teniendo en cuenta la dirección de flujo del medio de medición (entrada izquierda, salida derecha).
2. Conectar el sensor de caudal a la unidad de preparación de aire y al juego de unión que se adapta al conducto.
3. Presurizar la sección del conducto.
4. Comprobar la estanqueidad y el correcto funcionamiento de la instalación.

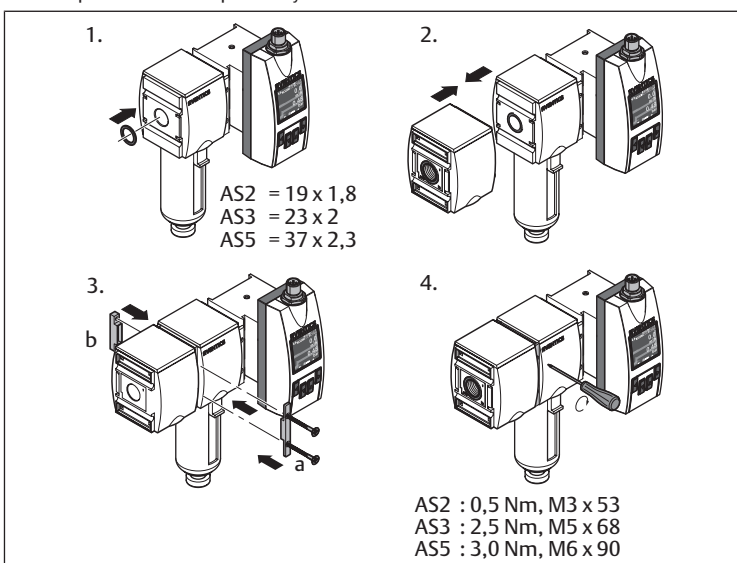


Fig. 6: Montaje con el juego de unión | W04

Opción de montaje con el juego de unión

1. Orientar el producto teniendo en cuenta la dirección de flujo del medio de medición (entrada izquierda, salida derecha).
2. Conectar el sensor de caudal al juego de unión que se adapta al conducto.
3. Montar la combinación de aparatos.
4. Presurizar la sección del conducto.
5. Comprobar la estanqueidad y el correcto funcionamiento de la instalación.

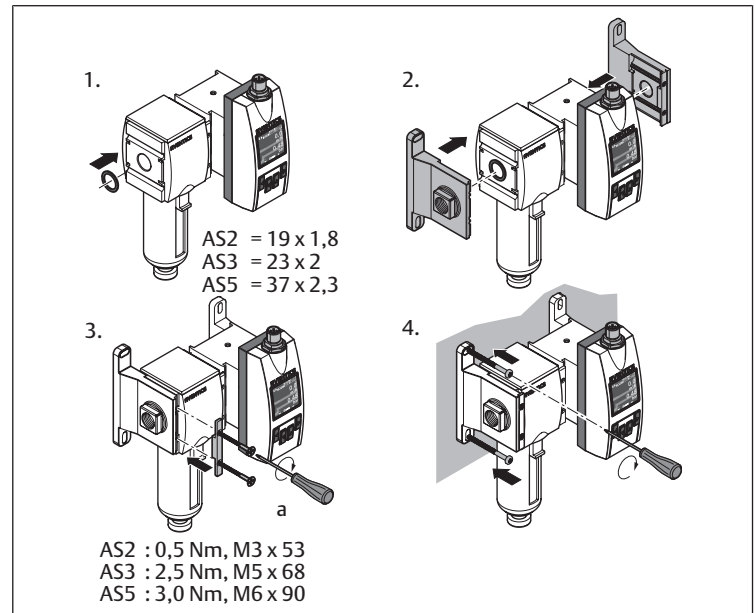


Fig. 7: Montaje con el juego de unión | W05

6.3.2 Conectar el sistema eléctrico

Antes de iniciar la conexión eléctrica, familiarícese con las medidas de protección. Véase → 6.2.3 Ejecución de medidas de protección.

La variante con IO-Link tiene una de las siguientes opciones:

- Dos salidas de conmutación
- Una comunicación IO-Link
- Dos salidas analógicas

Las salidas de conmutación de los contactos 5 y 4 pueden utilizarse como tipo NO, NC y cablearse en consecuencia. Véase → 13. Datos técnicos.

En función de la variante, el sensor de caudal tiene una de las siguientes conexiones para la alimentación de tensión y las salidas en la parte superior:

- Variante IO-Link:
Conexión M12x1 de 5 polos. Véase → 6.3.2.1 Conexión con conector M12 de 5 polos.
- Variante Ethernet
Conexión M12x1 de 8 polos. Véase → 6.3.2.2 Conexión con conector M12 de 8 polos.

Notas

- Utilizar los cables de conexión AVENTICS de la serie CON-RD, M12x1, para la conexión.
- Asegurarse de que la tensión de alimentación es correcta (protección del material).
- Aislamiento eléctrico de clase de protección III (protección del material).
- Hay que asegurarse de que los cables de datos están tendidos correctamente:
 - Asegurarse de que los cables de datos apantallados se usan con cables trenzados por pares (par trenzado).
 - Hay que asegurarse de que se realiza un concepto de blindaje impecable y completo.
 - Evitar interferencias, p. ej. fuentes de alimentación conmutadas, reguladores conmutados y contactores: hay que asegurarse de que los cables se han tendido y cableado según las disposiciones de CEM.
 - Hay que asegurarse de que los cables están tendidos en paralelo con los cables de alimentación y los cables del motor en los canales de cables en una distancia mayor.
- Respetar el tipo de protección IP65 e IP67.
El tipo de protección IP65 e IP67 se mantiene para el producto solo en las siguientes condiciones:

- El conector redondo está fijado.

Conexión con conector M12 de 5 polos

Procedimiento

1. Atornillar el conector M12x1 del cable de unión CON-RD en la conexión (véase → Fig. 2).

Si no se utiliza la conexión, mantener el tipo de protección IP65 de la carcasa: cubrir la conexión con una tapa.

2. Conectar el cable según su función.

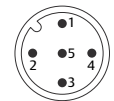
3. Aplicar la tensión de alimentación.

⇒ La pantalla muestra el valor medido actual.

⇒ Una vez transcurrido el retardo de preparación (aprox. 1 s), el producto está en modo de funcionamiento (modo de trabajo normal).

Tab. 7: Asignación de pines del conector M12 de 5 polos

Contacto (M12)	Identificación	Color del cable	Descripción
1	L ₁	Marrón	Tensión de alimentación
2	QA	Blanco	Salida de corriente analógica 4 ... 20 mA (escalable)
3	M	Azul	Masa, masa de referencia para la salida de corriente
4	C/Q ₁	Negro	Salida digital 1 (salida de conmutación) o Comunicación IO-Link
5	Q ₂ /QB	Amarillo	Salida digital 2 (salida de conmutación) o salida de impulsos/frecuencia/salida analógica 4 ... 20 mA (escalable)



Conexión con conector M12 de 8 polos

Procedimiento

1. Atornillar el conector M12x1 del cable de unión CON-RD en la conexión (véase → Fig. 2).

Si no se utiliza la conexión, mantener el tipo de protección IP65 de la carcasa: cubrir la conexión con una tapa.

2. Conectar el cable según su función.

3. Aplicar la tensión de alimentación.

⇒ La pantalla muestra el valor medido actual.

⇒ Una vez transcurrido el retardo de preparación (aprox. 1 s), el producto está en modo de funcionamiento (modo de trabajo normal).

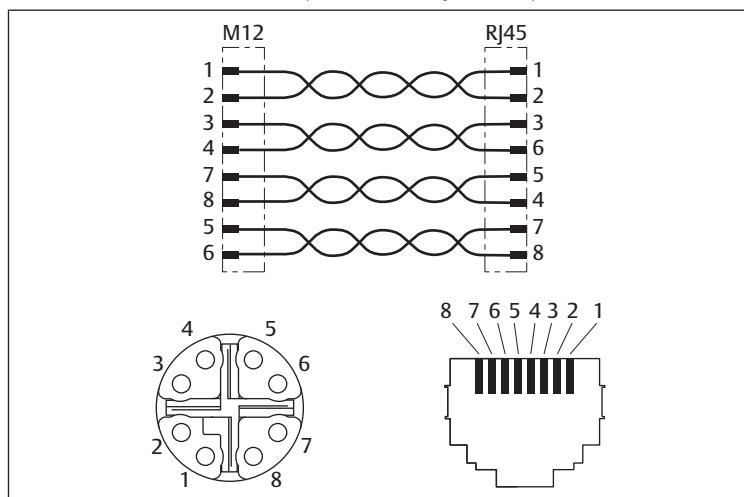


Fig. 8: Conexión M12x1, 8 clavijas (código X) Ethernet

Tab. 8: Asignación de pines del conector M12 de 8 polos

Contacto (M12)	RJ45	Color del cable	Identificación	10/100 Mbit
1	1	Blanco/naranja	TX (+) + POE	TxData+
2	2	Naranja	TX (-) + POE	TxData -
3	3	Blanco/verde	RX (+) - POE	RxData+
4	6	Verde	RX (-) - POE	RxData-
7	5	Blanco/azul	POE+	

Contacto (M12)	RJ45	Color del cable	Identificación	10/100 Mbit
8	4	Azul	POE+	
5	7	Blanco/marrón	POE-	
6	8	Marrón	POE-	

7 Puesta en servicio

7.1 Especificaciones básicas

Especificaciones para el producto

7.2 Preparación

Especificaciones generales

- Asegurarse de que el producto está completamente montado y conectado.
- Asegurarse de que se han realizado todos los ajustes previos y de que el producto está correctamente configurado.

7.3 Puesta en servicio paso a paso

Procedimiento

- ▶ Aplicar tensión de servicio.

INFO: El producto no tiene un interruptor principal. El producto se enciende y está listo para funcionar en cuanto se conecta a la red eléctrica. Para desconectar: desconectar el producto de la fuente de alimentación.

- ▶ Presurizar la parte de la instalación a la que está conectado el producto.

⇒ El sensor realiza una autocomprobación y a continuación está listo para funcionar. Aparece el menú de valores medidos.



Precisión limitada con la variante IO-Link

El uso simultáneo de las salidas digitales Q1 y Q2 con las salidas analógicas Qa y Q2 puede provocar limitaciones en la precisión de las salidas analógicas.

8 Funcionamiento

El funcionamiento se realiza a través de la instalación. Tenga en cuenta la documentación de la instalación.

Tener en cuenta la descripción del sistema para obtener información sobre la configuración.

8.1 Especificaciones básicas

Especificaciones generales

- Funcionamiento solo con baja tensión protegida (protección del material).
- No desconectar, modificar ni omitir los dispositivos de protección.
- No se debe modificar el producto, ya que esto invalidará la calibración.
- No tocar el producto ni ninguna de las piezas conectadas a él durante el funcionamiento.

En caso de averías durante el funcionamiento

- Si se produce una avería que representa un peligro inmediato para los empleados o las instalaciones: apagar el producto.

9 Mantenimiento

9.1 Inspección

9.1.1 Especificaciones generales

Uso en condiciones ambientales normales

- Intervalo de comprobación: debe comprobarse mensualmente la presencia de suciedad y daños en el producto.

Uso en condiciones ambientales agresivas

Las condiciones ambientales agresivas son, p. ej.:

- Temperatura elevada
- Gran acumulación de suciedad
- Proximidad a líquidos o vapores que disuelven grasas

Como resultado de las condiciones ambientales agresivas, existen más especificaciones para la inspección:

- Adaptar el intervalo de comprobación de las juntas a las condiciones ambientales.

9.1.2 Preparación

- ▶ Ejecutar medidas de protección. Véase → 6.2.3 Ejecución de medidas de protección.

9.1.3 Procedimiento

Control visual

- ▶ Comprobar la integridad mediante un control visual.

Comprobación detallada

- Identificaciones y advertencias en el producto: la empresa explotadora debe sustituir inmediatamente las identificaciones o advertencias que se lean con dificultad.
- Comprobar las juntas.
- Comprobar si todas las unidades roscadas están bien ajustadas.
- Comprobar los dispositivos de protección de la instalación.
- Controlar las funciones del producto.

9.2 Limpieza

9.2.1 Especificaciones generales

Intervalo de limpieza

- La empresa explotadora determina los intervalos de limpieza de acuerdo con el impacto ambiental en el lugar de uso.

Elemento auxiliar

- Limpiar el producto únicamente con un paño húmedo.
- Utilizar únicamente agua y, en caso necesario, un producto de limpieza suave para la limpieza.

9.2.2 Procedimiento

1. Cerrar todas las aberturas con dispositivos de protección adecuados para que ningún producto de limpieza pueda penetrar en el sistema.
2. Eliminar todos los depósitos de polvo del producto y las partes cercanas de la instalación.
3. En caso necesario, eliminar otros depósitos relacionados con la producción del producto y las partes cercanas de la instalación.

9.3 Mantenimiento

El producto no requiere mantenimiento en condiciones ambientales normales.

9.4 Tras el mantenimiento

Si no se han detectado daños y la empresa explotadora no ha notificado ninguna avería, el producto puede volver a conectarse a la fuente de alimentación y ponerse en funcionamiento.

10 Desmontaje y sustitución

Solo resulta necesario retirar el producto si debe sustituirse, instalarse en otro lugar o eliminarse.

10.1 Especificaciones básicas

10.2 Preparación

1. Cerrar las zonas de peligro.
2. Despresurizar y apagar la instalación o parte de la instalación.

¡PELIGRO! Purgar lentamente la instalación para evitar movimientos descontrolados de los componentes de la instalación.

3. Asegurar la instalación contra reconexiones.
4. Dejar que el producto y las piezas de la instalación contiguas se enfríen.
5. Usar EPI.
6. Aflojar y retirar todas las conexiones.
7. Aflojar el sensor de caudal de la conexión de presión (orificio roscado) con una llave de boca o sacarlo directamente de la conexión de enchufe.

11 Eliminación

La eliminación inadecuada del producto provoca contaminación ambiental. Entonces, las materias primas ya no se pueden reciclar.

- ▶ Eliminar el producto, el envase y posibles equipos generados de acuerdo con las disposiciones nacionales aplicables.

12 Localización de fallos y su eliminación

12.1 Procedimiento

Paso 1: comprobación de la instalación

- ▶ En caso de avería, comprobar primero la instalación o parte de la instalación en la que está instalado el producto. Comprobar los siguientes puntos:
 - Todas las conexiones
 - Ajustes. Véase → 13. Datos técnicos.

Paso 2: comprobación del producto

1. Despresurizar y apagar la instalación o parte de la instalación.
2. Comprobar el producto con las imágenes de error descritas a continuación.
3. Llevar a cabo la resolución de problemas utilizando la información en "Solución".
Si no se puede subsanar la avería como se describe: desmonte el producto y devuélvalo. Véase → 4.3 Devolución del producto.
4. Si se ha solucionado la avería: poner la instalación y el producto de nuevo en funcionamiento.

12.2 Imágenes de error

Imágenes de error de la clasificación de información

Mensaje	Descripción	Solución
<i>Simulation active</i>	Simulación activa (señal de salida o variable de proceso).	-
<i>Flow low Info</i>	Info: MBE -5 %.	Aumentar MBE hasta el valor especificado.
<i>Flow high Info</i>	Info: MBE estándar +5 %.	Reducir MBE estándar hasta el valor especificado.
<i>Temperature high</i>	Temperatura demasiado alta.	Reducir la temperatura hasta el valor especificado.
<i>Energy Counter off – Air only</i>	Medium = Air La fórmula del contador de energía solo se introduce para el aire, por lo que no tiene función.	-
<i>Voltage low for Q1/2</i>	Tensión en Q1/2 demasiado baja.	Llevar la tensión al valor especificado.
<i>Voltage low for Q2/a, Qa</i>	Tensión en Q2/a, Qa demasiado baja.	Llevar la tensión al valor especificado.
<i>Voltage low for IO-Link</i>	Tensión demasiado baja para IO-Link.	Llevar la tensión al valor especificado.
<i>Q1 Config out of Range</i>	Puntos de conmutación parametrizados fuera del margen de medición.	Puntos de conmutación parametrizados dentro del margen de medición.
<i>Q2 Config out of Range</i>	Puntos de conmutación parametrizados fuera del margen de medición.	Puntos de conmutación parametrizados dentro del margen de medición.
<i>Qa Config out of Range</i>	Puntos de conmutación parametrizados fuera del margen de medición.	Puntos de conmutación parametrizados dentro del margen de medición.

Imágenes de error de la clasificación de advertencia

Mensaje	Descripción	Solución
<i>No MQTT Connection</i>	No es posible la conexión con el MQTT Broker.	<ul style="list-style-type: none"> Hay un problema en la configuración de MQTT: comprobar si el broker, la abertura de conexión o la autenticación son inválidos. Hay un problema en la configuración de Ethernet: comprobar los ajustes de red.
<i>Q1/2 Overtemp</i>	Controlador de la salida de conmutación Q1/Q2 sobrecargado.	<ul style="list-style-type: none"> Reducir la carga en las salidas de conmutación. Hay que asegurarse de que se respetan los valores especificados para la temperatura ambiente.
<i>Q1 Shortcut</i>	Cortocircuito en Q1.	Solucionar el cortocircuito.
<i>Q2 Shortcut</i>	Cortocircuito en Q2.	Solucionar el cortocircuito.
<i>Q2/a Overload</i>	Q2/a: la corriente no fluye.	<ul style="list-style-type: none"> Comprobar si el cable está conectado correctamente.
<i>Qa Overload</i>	Qa: La corriente no fluye.	<ul style="list-style-type: none"> Comprobar si la carga tiene una impedancia demasiado alta.
<i>Q2/a OverTemp</i>	Q2/a: Sobretemperatura del controlador de salida.	<ul style="list-style-type: none"> Ideal: Carga de 500 Ω Comprobar si la temperatura ambiente es demasiado alta.
<i>Qa OverTemp</i>	Qa: Sobretemperatura del controlador de salida.	<ul style="list-style-type: none"> Comprobar si la temperatura ambiente es demasiado alta.
<i>Q2 PulseConfig</i>	Configuración no plausible de la salida de impulsos Q2.	<ul style="list-style-type: none"> Reducir el ancho del impulso. Aumentar el valor de impulso.
<i>Flow high Warning</i>	Advertencia: MBE ampliado +5 %.	Disminuir MBE ampliado al valor especificado.
<i>Pressure low</i>	Presión demasiado baja.	Aumentar la presión.
<i>Pressure high</i>	Presión demasiado alta.	Reducir la presión.
<i>Temperature low</i>	Temperatura demasiado baja.	Aumentar la temperatura hasta el valor especificado.
<i>Temperature high</i>	Temperatura demasiado alta.	Reducir la temperatura hasta el valor especificado.
<i>Invalid Medium + RefCond</i>	<i>RefCond</i> solo válido para aire (Air).	Adaptar el fluido o la parametrización de <i>RefCond</i> .
<i>Supply Voltage too low/high!</i>	La tensión de alimentación no se corresponde con el valor especificado.	Llevar la tensión al valor especificado.
<i>Internal Temperature too low/high!</i>	La temperatura interna no se corresponde con el valor especificado.	Llevar la temperatura hasta el valor especificado.

Imágenes de error de la clasificación de errores

Mensaje	Descripción	Solución
<i>Memory Invalid</i>	El acumulador del sensor está dañado.	Sustituir el producto.
<i>Pressure low/high Error</i>	Presión de proceso fuera de la gama de presión admisible.	Colocar el producto en la gama de presión permitida.
<i>Temperature low/high Error</i>	Temperatura del medio de proceso fuera del rango de temperatura admisible.	Colocar el producto dentro del rango de temperatura admisible.

13 Datos técnicos

Este capítulo incluye un resumen de los datos técnicos más importantes. Encontrará más datos técnicos en la página del producto en Emerson Store.

Generalidades

Tab. 9: Datos generalmente válidos

	Especificación
Pantalla	Pantalla OLED en color de 128 × 128 píxeles giratoria electrónicamente (90° de rotación) y 4 teclas
Interfaz de comunicación	<ul style="list-style-type: none"> IO-Link 1.1 Com3 (solo Variante IO-Link) Ethernet (solo variante Ethernet) – OPC UA, MQTT y Webserver

	Especificación
Partes en contacto con el medio	Acero inoxidable 1.4305, PA6, Viton®, aluminio
Material de la carcasa	PC+ABS, PA66+PA6I GF50, PC, TPE, acero inoxidable 1.4301
Tipo de protección	<ul style="list-style-type: none"> IP65 IP67 (según EN 60529)
Funcionamiento a temperatura ambiente	-20 ... +60 °C
Humedad relativa máxima permitida	≤ 90 %, sin condensación

Tab. 10: Datos para la variante AS-AF2

	Especificación	
Peso (peso sin fijación)	G3/8*	1300 g (850 g)
	G1/2*	2050 g (1250 g)
	G1*	2970 g (2300 g)

Tab. 11: Datos para la variante HF-AF2

	Especificación	
Peso (peso sin fijación)	DN40	2300 g
	DN50	2800 g

Características de potencia

Tab. 12: Datos generalmente válidos

	Especificación
Principio de medición	<ul style="list-style-type: none"> Calorimétrico (caudal) Pt1200 (temperatura) Piezorresistivo (presión)
Reproducibilidad de la medición de caudal	± 1,5 % del valor medido
Tiempo de reacción (T90)	< 0,3 s
Precisión de medición de temperatura	± 2 °C
Reproducibilidad de temperatura	± 0,5 °C
Tiempo de inicialización	≤ 10 s
MTTF	> 50 años

Tab. 13: Datos para la variante AS-AF2

	Especificación	
Margen de medición estándar (según ISO 8573-1:2021 [3:4])	Aire comprimido 0,5 ... 100 m/s en condiciones de referencia ISO 8778: <ul style="list-style-type: none"> AS2: 5 ... 1060 l/min AS3: 8 ... 1630 l/min AS5: 22 ... 4326 l/min 	
Margen de medición ampliado	Aire comprimido > 100 ... 150 m/s en condiciones de referencia ISO 8778: <ul style="list-style-type: none"> AS2: 1060 ... 1590 l/min AS3: 1630 ... 2445 l/min AS5: 4326 ... 6490 l/min 	
Área de visualización	<ul style="list-style-type: none"> AS2: 0 ... 3180 l/min AS3: 0 ... 4890 l/min AS5: 0 ... 12 980 l/min 	
	4 mA corresponden	<ul style="list-style-type: none"> AS2: 0 l/min AS3: 0 l/min AS5: 0 l/min
	20 mA corresponden	<ul style="list-style-type: none"> AS2: 3200 l/min AS3: 5000 l/min AS5: 13 000 l/min
Precisión del elemento de sensor ¹⁾ (Margen de medición estándar según ISO 8573-1:2021 [3:4])	<ul style="list-style-type: none"> ± 3 % del valor medido para el margen de medición estándar, +0,3 % (Full Scale) del valor final superior del margen de medición ampliado ± 8 % del valor medido para el margen de medición estándar, 1 % (Full Scale) del valor final superior del margen de medición ampliado 	
Medición de presión	Margen de medición	0 ... 16 bar
	Precisión de medición	± 1,5 % del margen de medición (en el margen 10 ... 30 °C)
	Sin linealidad	± 0,5 % del margen de medición
	Reproducibilidad	± 0,2 % del margen de medición

Especificación	
1) Condiciones de referencia según DIN 1343: presión atmosférica 1,01325 bar a temperatura absoluta del aire comprimido 0 °C.	

Tab. 14: Datos para la variante HF-AF2

Especificación		
Margen de medición estándar (según ISO 8573-1:2021 [3:4:4])	Aire comprimido 0,5 ... 100 m/s en condiciones de referencia ISO 8778: <ul style="list-style-type: none"> DN40: 37,7 ... 7539,8 l/min DN50: 58,9 ... 11780,9 l/min 	
Margen de medición ampliado	Aire comprimido > 100 ... 150 m/s en condiciones de referencia ISO 8778: <ul style="list-style-type: none"> DN40: 7539,8 ... 11309,7 l/min DN50: 11780,9 ... 17671,5 l/min 	
Área de visualización	• DN40: 0 ... 24740 l/min	
	• DN50: 0 ... 38655 l/min	
	4 mA corresponden	
20 mA corresponden	• DN40: 8425 l/min	
	• DN50: 12885 l/min	
Precisión del elemento de sensor ¹⁾ (Margen de medición estándar según ISO 8573-1:2021 [3:4:4])	<ul style="list-style-type: none"> • ± 6 % del valor medido para el margen de medición estándar, + 0,6 % (Full Scale) del valor final superior del margen de medición ampliado • ± 8 % del valor medido para el margen de medición estándar, 0,8 % (Full Scale) del valor final superior del margen de medición ampliado 	
Medición de presión	Margen de medición	0 ... 16 bar
	Precisión de medición	≤ ± 2,0 % del margen de medición incl. error de temperatura
	Sin linealidad	≤ ± 0,5 % del margen de medición
	Reproducibilidad	≤ ± 0,2 % del margen de medición

1) Condiciones de referencia según DIN 1343: presión atmosférica 1,01325 bar a temperatura absoluta del aire comprimido 0 °C.

Montaje

Especificación	
Posición de montaje	Arbitrario

Sistema eléctrico

Tab. 15: Datos para variantes AS-AF2-Ethernet y HF-AF2-Ethernet

Especificación	
Tensión de alimentación U_v	36 ... 57 V DC, Power over Ethernet según IEC-EE802.3af
Clase de protección	III
Tipo de conexión	Conector redondo M12x1, 8 polos código X
Consumo de potencia	≤ 12 W

Tab. 16: Datos para variantes AS-AF2-IO-Link y HF-AF2-IO-Link

Especificación	
Tensión de alimentación U_v	17 ... 30 VCC ²⁾
Clase de protección	III
Tipo de conexión	Conector redondo M12x1, 5 polos código A
Señal de salida	<ul style="list-style-type: none"> • 1x salida analógica 4 ... 20 mA o 1x salida de conmutación digital/salida de impulso, frecuencia configurable • 1x salida analógica 4 ... 20 mA o 1x salida de conmutación digital (configurable)³⁾
Carga de salida	4 ... 20 mA, 500 Ω, si $U_v > 15$ V
Nivel de señal más bajo	3,5 ... 3,8 mA
Nivel de señal más alto	20,5 ... 21,5 mA
Salida digital	≤ 100 mA por salida
Consumo de potencia	< 12 W (@ 24 VCC sin carga de salida)
Tensión de señal HIGH	> U_v ... 2 V
Tensión de señal LOW	≤ 2 V
Carga inductiva	1 H
Carga capacitiva	100 nF (2,5 nF en IO-Link-Mode)

Especificación	
2) Todas las conexiones tienen protección contra polaridad inversa y son a prueba de sobrecorriente. Q1, Q2 y Qa son a resistentes a cortocircuito.	
3) Configuración de la salida digital: PNP/NPN/Push-Pull.	

Estándares y directrices respetadas

Norma/directiva	Descripción
Directiva CEM 2014/30/EU	Compatibilidad electromagnética de productos eléctricos y electrónicos
EN 61326-2-3	Material eléctrico para medida, control y uso en laboratorio. Requisitos de compatibilidad electromagnética (CEM). Parte 2-3: Requisitos particulares. Configuración de ensayo, condiciones de funcionamiento y criterios de aptitud para la función para transductores con acondicionamiento de la señal integrado o remoto

Neumática

Tab. 17: Datos generalmente válidos

Especificación	
Fluido	<ul style="list-style-type: none"> • Aire comprimido (calidad de aire ISO 8573-1:2010 [3:4:4]) • Argón, nitrógeno, dióxido de carbono
Temperatura del proceso	-20 ... +60 °C
Presión del proceso	0 ... 16 bar

Tab. 18: Datos para la variante AS-AF2

Especificación	
Conexión del proceso	G3/8", G1/2", G1" (según DIN ISO 228-1)

Tab. 19: Datos para la variante HF-AF2

Especificación	
Conexión del proceso	<ul style="list-style-type: none"> • DN40: R1 ½ o 1 ½" NPT • DN50: R2 o 2" NPT

14 Accesorios

Encontrará indicaciones sobre accesorios en la página del producto en Emerson Store.

Descripción	N.º de artículo
Cable de unión, serie CON-RD, M12x1	R412027647

Innehållsförteckning

1	Om denna dokumentation	59
1.1	Dokumentationens giltighet	59
1.2	Ytterligare dokumentation	59
1.3	Förkortningar som används	59
2	Säkerhet	59
2.1	Om detta kapitel	59
2.2	Ändamålsenlig användning	59
2.3	Ej ändamålsenlig användning	59
2.4	Den driftsansvariges skyldigheter	59
2.5	Personalens kvalifikationer	59
2.6	Farokällor	59
2.6.1	Risk för personskador	59
2.6.2	Materialskador	59
3	Leveransomfattning	60
4	Transport och förvaring	60
4.1	Transportera produkten	60
4.2	Förvara produkten	60
4.3	Skicka tillbaka produkten	60
5	Produktbeskrivning	60
5.1	Kort beskrivning	60
5.2	Produktöversikt	60
5.2.1	Översikt över produktvarianter	60
5.2.2	Standardkomponenter	61
5.2.3	Variant AS	61
5.2.4	Variant HF	61
5.2.5	Funktion och tillämpning	61
5.3	Märkning och identifiering	61
5.4	Display	62
5.5	Grunder för manövrering	62
5.6	Konfigurera produkten	62
6	Montering och installation	62
6.1	Planering	62
6.1.1	Monteringsvillkor	62
6.1.2	Tillbehör, material och verktyg som krävs	62
6.2	Förberedelse	62
6.2.1	Information	62
6.2.2	Packa upp och kontrollera produkten	62
6.2.3	Vidta skyddsåtgärder	62
6.3	Montering	62
6.3.1	Ansluta pneumatiken	62
6.3.2	Ansluta elsystemet	63
7	Driftstart	64
7.1	Grundläggande föreskrifter	64
7.2	Förberedelse	64
7.3	Driftstart steg för steg	64
8	Drift	64
8.1	Grundläggande föreskrifter	64
9	Underhåll	64
9.1	Inspektion	64
9.1.1	Allmänna föreskrifter	64
9.1.2	Förberedelse	64

9.1.3	Tillvägagångssätt	64
9.2	Rengöring	65
9.2.1	Allmänna föreskrifter	65
9.2.2	Tillvägagångssätt	65
9.3	Underhåll	65
9.4	Efter underhåll	65
10	Demontering och byte	65
10.1	Grundläggande föreskrifter	65
10.2	Förberedelse	65
11	Avfallshantering	65
12	Felsökning och åtgärder	65
12.1	Tillvägagångssätt	65
12.2	Felbeskrivningar	65
13	Tekniska data	66
14	Tillbehör	67

1 Om denna dokumentation

Läs igenom denna anvisning ordentligt, i synnerhet kapitel → 2. Säkerhet innan du arbetar med produkten.

Denna bruksanvisning innehåller viktig information för att montera, använda och underhålla produkten på ett säkert och fackmannamässigt sätt. Den innehåller även information om hur man kan undanröja enklare fel.

1.1 Dokumentationens giltighet

Denna dokumentation gäller för följande produktvarianter i serie AF2:

- Sensorfilterkombination (AS)
 - Variant Ethernet
 - Variant IO-Link
- Sensor High Flow (HF)
 - Variant Ethernet
 - Variant IO-Link


Denna dokumentation riktar sig till:

Anläggningsansvariga, anläggningsplanerare, maskintillverkare, montörer

1.2 Ytterligare dokumentation

Beakta följande kompletterande dokumentation:

- Tillverkarens anläggningsdokumentation
- Dokumentation av övriga anläggningskomponenter
- Dokumentation för luftbehandlingsenheter, serie AS
- Systembeskrivning (R412028957)
- Bruksanvisning IO-Link AF2 (R412027828)

QR-kod	Beskrivning
	Hämtningar och ytterligare information om den här produkten finns på produktsidan i Emerson Store.

1.3 Förkortningar som används

I denna dokumentation används följande förkortningar:

Förkortning	Innebörd
ABS	Akrylnitril-butadien-styrol
GF	Glasfiber
HF	High Flow
MBE	Slutvärde för mätområde
MQTT	Message Queuing Telemetry Transport
MTTF	Mean Time To Failure (medelarbetsstid till fel)
NPT	National Taper Pipe (typ av rörgänga)
OLED	Organic Light Emitting Diode (organisk lysdiod)
OPC UA	Open Platform Communications Unified Architecture
PA	Polyamid
PC	Polykarbonat
PSA	Personlig skyddsutrustning
Pt	Platina-mätmotstånd

2 Säkerhet

2.1 Om detta kapitel

- Läs det här avsnittet och hela dokumentationen noggrant innan du arbetar med produkten.
- Förvara dokumentation på en plats där den är tillgänglig för alla användare.

2.2 Ändamålsenlig användning

Användningssyften

- Flödesmätning av tryckluft och specifika gaser. Se → 13. Tekniska data.

- Produkten är uteslutande avsedd för yrkesmässig användning.
- Produkten är endast avsedd att byggas in i en slutprodukt (en anläggning/maskin) alternativt sammanfogas med andra komponenter till en slutprodukt.

Användningsområde och användningsplats

- Industriell användning
- Interiör

INFO: Om produkten ska användas inom ett annat område: inhämta individuellt tillstånd från tillverkaren.

Information

- Produkten är ingen säkerhetskomponent enligt maskindirektivet.
- Produkten är avsedd för montering som singelenhet med hjälp av monteringsfästen eller för montering i luftbehandlingsenheter i tillhörande serie. Se → 1.2 Ytterligare dokumentation.

Se också

-  Ändamålsenlig användning [▶ 59](#)

2.3 Ej ändamålsenlig användning

Produkten är inte avsedd för användning i områden med explosionsrisk (explosionskydd).

2.4 Den driftsansvariges skyldigheter

- Operatören måste säkerställa att personer som monterar, använder, demonterar eller underhåller produkten är inte påverkade av alkohol, andra droger eller mediciner som påverkar reaktionsförmågan.
- Operatören måste garantera användning av personlig skyddsutrustning. Observera det övergripande systemets riktlinjer.

2.5 Personalens kvalifikationer

Endast personal som är kvalificerad för uppgifterna får utföra aktiviteterna som beskrivs i denna dokumentation. Dessa aktiviteter kräver grundläggande kunskaper inom följande områden liksom kunskaper om tillhörande fackbegrepp:

- Pneumatik
- Elektronik

2.6 Farokällor

2.6.1 Risk för personskador

Risk för brännskador på grund av för lågt försörjningstryck

- Vid fullastdrift av produkten i en omgivningstemperatur på 60 °C kan delar av och områden på huset bli mycket varma.
- Vidrör inte produkten eller delar som är förbundna med den under drift.
- Låt produkten svalna före alla arbeten.

Risk för personskador på grund av förorenad tryckluft

- Kontrollera att den angivna luftkvalitetsklassen för flödesmediet uppfylls. Föroreningar i tryckluften leder till skador på produkten, mätfel och funktionsstörningar. Oavsiktliga signaler i utgångarna leder till personskador eller materialskador (förebyggande av personskador, skydd mot materialskador).

2.6.2 Materialskador

Skada på grund av för hög mekanisk belastning

- Vrid aldrig produkten och påbyggnadsdelarna, böj dem inte och fäst dem aldrig under spänning.
- Använd aldrig produkten som handtag eller steg.
- Placera inga föremål på produkten.

Skada på grund av störning i styrningsnätverket

Produkter med Ethernet-anslutning är avsedda för användning inom speciella industriella styrningsnätverk. Vidta följande säkerhetsåtgärder:

- Följ alltid beprövade, branschtypiska metoder för nätverkssegmentering.
- Förhindra att produkter med Ethernet-anslutning ansluts direkt till internet.

- Se till att risker från internet och företagsnätverk minimeras för alla styrsystemsapparater och/eller styrsystem.
- Se till att produkter, styrsystemsapparater och/eller styrsystem inte är tillgängliga via internet.
- Placera styrningsnätverk och fjärrapparater bakom brandvägg och isolera dem från företagsnätverket.
- Om fjärråtkomst krävs ska man endast använda säkra metoder som virtuella privata nätverk (VPN).

OBS! VPN, brandväggar och andra programvarubaserade produkter kan uppvisa säkerhetsbrister. Säkerheten vid VPN-användning kan bara vara lika hög som säkerheten för de anslutna apparaterna. Använd därför alltid den senaste versionen av VPN, brandväggar och andra programvarubaserade produkter.

- Säkerställ att den senast släppta programvaru- och firmware-versionen är installerade på alla produkter som är anslutna till nätet.

3 Leveransomfattning

- Variant AS Ethernet
 - 1x Bruksanvisning R412026496
 - 1x Sensorfilterkombination (se: katalog)
- Variant AS IO-Link
 - 2x Bruksanvisning R412026496, R412027828
 - 1x Sensorfilterkombination (se: katalog)
- Variant HF Ethernet
 - 1x Bruksanvisning R412026496
 - 1x sensor (se: beställd konfiguration)
- Variant HF IO-Link
 - 2x Bruksanvisning R412026496, R412027828
 - 1x sensor (se: beställd konfiguration)



Produkten har konfigurerats individuellt med Internet-konfiguratorn från Emerson. Under konfigurationen genereras ett individuellt materialnummer. Materialnumret stämmer exakt med den levererade konfigurationen.

4 Transport och förvaring

4.1 Transportera produkten

Faror under transport

- Var försiktig vid avlastning och transport av den förpackade produkten till destinationen och beakta informationen på förpackningen.
- Säkerställ att produkten inte kan ramla ned innan den lossas från fästena.
- Vidta åtgärder för att undvika skador vid lyft av produkten.
- Bär personlig skyddsutrustning.

4.2 Förvara produkten

Skador på grund av felaktig förvaring

Ogynnsamma förvaringsförhållanden kan leda till korrosion och att materialet åldras.

- Förvara endast produkten på platser som är torra, svala och korrosionsskyddade.
- Skydda produkten mot direkt solljus och UV-strålning.
- Förvara produkten i förpackningen tills den ska monteras in.
- Observera även ytterligare förvaringsinformation på förpackningen om sådan finns.

4.3 Skicka tillbaka produkten

- Innan produkten skickas tillbaka: Kontakta vår kontaktadress. Se baksida.
- Följ lagervillkoren fram till återsändningen.

5 Produktbeskrivning

5.1 Kort beskrivning

Flödessensorn finns tillgänglig i 22 varianter. Se → 5.2.1 Översikt över produktvarianter. Ytterligare information finns på produktsidan i Emerson Store.

5.2 Produktöversikt

5.2.1 Översikt över produktvarianter

Tab. 1: Variant AS Ethernet

Beteckning	Nominell bredd	Processanslutning	Anmärkning
AS2-AF2-ETH-G038-CON	DN08	G3/8 invändig gänga	Konfiguratorvariant
AS2-AF2-ETH-G038	DN08	G3/8 invändig gänga	Variant med W05
AS3-AF2-ETH-G012-CON	DN15	G1/2 invändig gänga	Konfiguratorvariant
AS3-AF2-ETH-G012	DN15	G1/2 invändig gänga	Variant med W05
AS5-AF2-ETH-G100-CON	DN25	G1 invändig gänga	Konfiguratorvariant
AS5-AF2-ETH-G100	DN25	G1 invändig gänga	Variant med W05

Tab. 2: Variant AS IO-Link

Beteckning	Nominell bredd	Processanslutning	Anmärkning
AS2-AF2-FLX-G038-CON	DN08	G3/8 invändig gänga	Konfiguratorvariant
AS2-AF2-FLX-G038	DN08	G3/8 invändig gänga	Variant med W05
AS3-AF2-FLX-G012-CON	DN15	G1/2 invändig gänga	Konfiguratorvariant
AS3-AF2-FLX-G012	DN15	G1/2 invändig gänga	Variant med W05
AS3-AF2-FLX-G012-CON-R-L	DN15	G1/2 invändig gänga	Konfiguratorvariant R-L
AS3-AF2-FLX-G012-CON-R-L	DN15	G1/2 invändig gänga	Konfiguratorvariant R-L med standardfilter
AS5-AF2-FLX-G100-CON	DN25	G1 invändig gänga	Konfiguratorvariant
AS5-AF2-FLX-G100	DN25	G1 invändig gänga	Variant med W05

Tab. 3: Variant HF Ethernet

Beteckning	Nominell bredd	Processanslutning	Anmärkning
HF-AF2-ETH-R112-CON	DN40	R1 ½ utvändig gänga	Utvändig gänga R är kombinerbar med invändig gänga R och invändig gänga G
HF-AF2-ETH-N112-CON	DN40	1 ½" NPT utvändig gänga	
HF-AF2-ETH-R200-CON	DN50	R2 utvändig gänga	Utvändig gänga R är kombinerbar med invändig gänga R och invändig gänga G
HF-AF2-ETH-N200-CON	DN50	2" NPT utvändig gänga	

Tab. 4: Variant HF IO-Link

Beteckning	Nominell bredd	Processanslutning	Anmärkning
HF-AF2-FLX-R112-CON	DN40	R1 ½ utvändig gänga	Utvändig gänga R är kombinerbar med invändig gänga R och invändig gänga G
HF-AF2-FLX-N112-CON	DN40	1 ½" NPT utvändig gänga	
HF-AF2-FLX-R200-CON	DN50	R2 utvändig gänga	Utvändig gänga R är kombinerbar med invändig gänga R och invändig gänga G
HF-AF2-FLX-N200-CON	DN50	2" NPT utvändig gänga	

5.2.2 Standardkomponenter

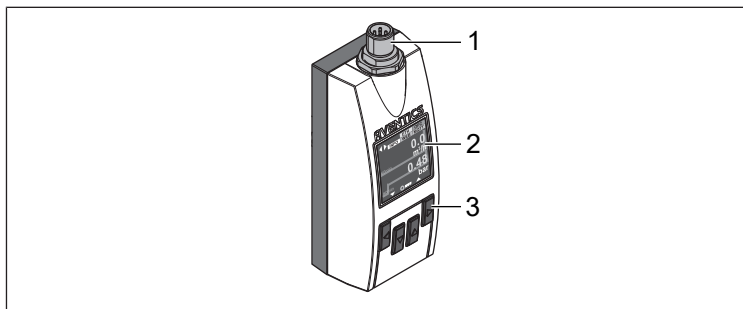


Bild 1: Produktöversikt

- 1 Apparatkontakt
- 2 Display
- 3 Manöverknappar

5.2.3 Variant AS

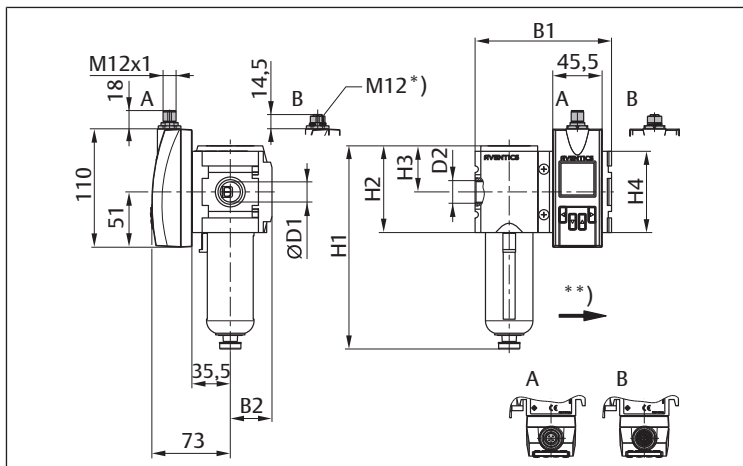


Bild 2: Mått sensorfilterkombination variant AS

- A IO-Link
- B Ethernet
- * Invändig gänga
- ** Flödesriktning

Tab. 5: Mått sensorfilterkombination variant AS

	D1	D2	H1	H2	H3	H4	B1	B2
AS2-AF2-G038	15,0	G3/8"	163,5	65	34,0	62	104	31,5
AS3-AF2-G012	18,6	G1/2"	189,5	80	42,5	75	126	38,5
AS5-AF2-G100	30,3	G1"	250,0	109	58,0	102	170	52,0

5.2.4 Variant HF

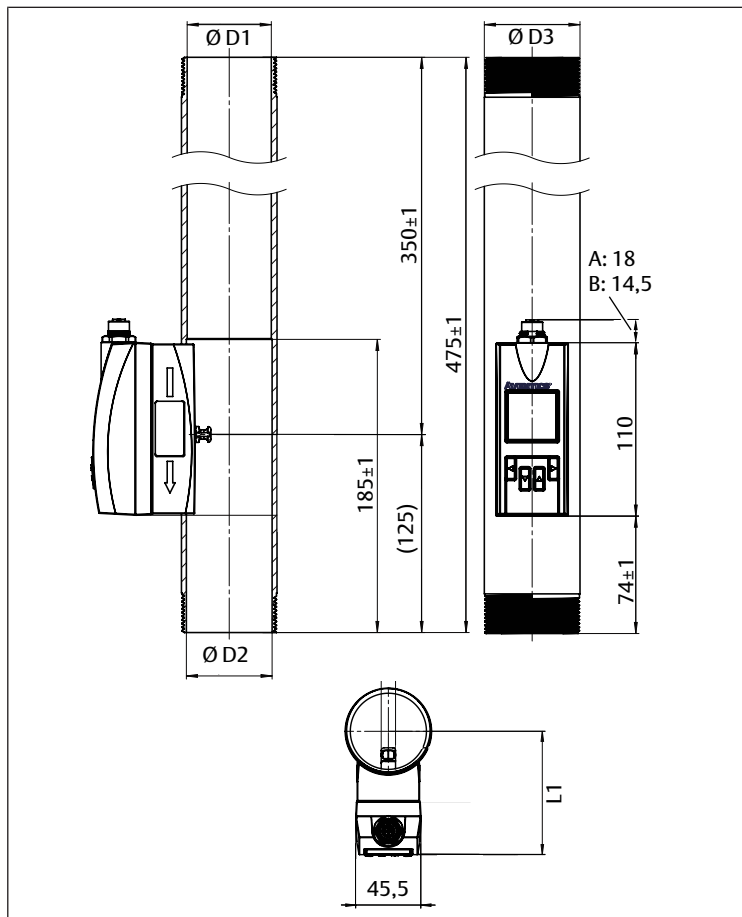


Bild 3: Mått sensor variant HF

- A IO-Link
- B Ethernet
- D1 Innerdiameter
- D2 Innerdiameter
- D3 Ytterdiameter
- L1 Höjd

Tab. 6: Mått sensor variant HF

Nominell bredd	Ø D1	Ø D2	Ø D3	L1
DN40	Ø 42,1 ± 0,7	Ø 41,1 ± 0,1	Ø 48,3 ± 0,3	80 ± 2
DN50	Ø 53,1 ± 0,7	Ø 54,1 ± 0,1	Ø 60,3 ± 0,3	86 ± 2

5.2.5 Funktion och tillämpning

Flödessensorn fungerar enligt den kalorimetriska mätprincipen. Sensorn mäter kyleffekten i mediet som strömmar över den uppvärmda sonden.

Ju högre flöde hastigheten i mediet är, desto högre är den uppvärmda sondens kyleffekt.

I varianten IO-Link har sensorn två konfigurerbara kopplingsutgångar Q1 och Q2 för flöde, tryck eller temperatur. Dessutom finns ett IO-Link-gränssnitt i kopplingsutgång Q1.

Flödessensorn passar för dessa användningar:

- Mäta tryckluft samt icke-korrosiva och icke-antändliga gaser i maskiner
- Kontrollera tryckluftsförbrukning i maskiner och i tryckfördelning
- Övervaka läckage i tryckluftsledningar i maskiner
- Mäta inerta gaser vid förpackning av livsmedel

5.3 Märkning och identifiering

Produktidentifiering

Den beställda produkten identifieras entydigt via materialnumret.

Produktidentifiering

Den beställda produkten identifieras entydigt via materialnumret. Du hittar materialnumret på följande ställe:

- På baksidan av produkten.
- På Typeskylten.

5.4 Display

I normal drift visar displayen som standard dessa värden och symboler:

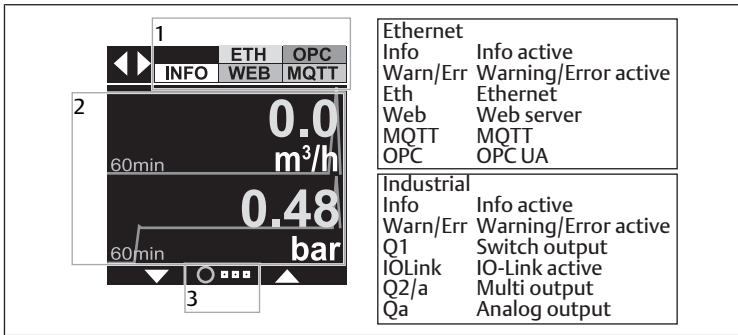


Bild 4: Display

- 1 Statusrad
- 2 Innehåll
- 3 Horisontell position

5.5 Grunder för manövrering

Under produktens display finns 4 knappar för följande manövrering:

- Konfigurationsmenyer
- Val av funktioner och värden
- Växla indikering

I grundinställningen tänds bakgrundsbelysningen alltid vid första knapptrycket.

INFO: Display-språket är engelska och kan inte ändras.

Gör inställningar i menyn genom att hålla valfri pilknapp intryckt i minst 2 sekunder.

Efter 2 minuter utan knapptryckning återgår displayen till standardvisningen och visar mätvärdet. Inställningar som inte bekräftats överförs inte.

5.6 Konfigurera produkten

När spänningsmatningen har anslutits kan produkten konfigureras. Dessa detaljer kan fastställas:

- Mätenheter
- Indikering
- Utgångar

Därefter kan åtkomsten skyddas med en säkerhetskod. Mer informationen om konfigurationsmöjligheter finns i kapitlet Data och parameter. Se systembeskrivningen.

6 Montering och installation

Innan du börjar med monteringen: Bekanta dig så tidigt som möjligt under förberedelserna med de grundläggande riktlinjerna för montering. Se → 6.1 Planering och → 6.2 Förberedelse.

6.1 Planering

6.1.1 Monteringsvillkor

Allmänna föreskrifter

- Säkerställ att produkten är monterad så att den är skyddad mot all mekanisk belastning.

Riktlinjer för produkten

- Monteringsläge. Se → 13. Tekniska data.
- Mätmediet måste minst uppfylla renhetsklass 3:4:4 eller högre, enligt ISO 8573-1:2010.
- Den korrekta indikeringen börjar inte gälla förrän från och med det specificerade minimiflödet, i synnerhet vid vågrätt monteringsläge. På grund av mätprincipen och egenuppvärmningen kan indikeringen under det specificerade minimiflödet vara felaktig.
- I tryckluftsnätverk måste produkten monteras efter lufttorkaren. Installera produkten efter kondensatavskiljaren och lämpliga filter om ingen lufttorkare finns tillgänglig.

Information för varianten AS-AF2

- Montera inte produkten omedelbart bakom en regulator eller filterregulator. Använd endast den föreskrivna filterproduktvarianten.

Omgivningsförhållanden

- Låt produkten aklimatisera sig några timmar före montering. Annars kan det bildas kondensvatten i huset.
- Observera värmestrålningen från mätmediet.
- Monteringsstället måste hållas fritt från vibrationer.
- Skydda produkten mot direkt solljus och UV-strålning.
- Säkerställ att det inte finns några ferromagnetiska källor i närheten av produkten.
- Undvik ökade toleranser för utgångstrycket: Säkerställ att högfrekvent strålning från apparater som avger störningssignaler hålls borta från apparaten.

6.1.2 Tillbehör, material och verktyg som krävs

Fästmaterial

För fästet kan du använda eget fästmaterial eller AVENTICS-fästmaterial. Observera mått och åtdragningsmoment.

Tillbehörsdelar

- Använd endast tillbehör som godkänts av tillverkaren. Se → 14. Tillbehör.

6.2 Förberedelse

6.2.1 Information

- Isolera ledarna från varandra. Vid aktiverad matningsspänning finns risk för kortslutning om öppna ledare vidrör varandra.
- Ledararean på matningsledningen som användaren står för ska uppfylla IEC 60364-1 och IEC 60364-5-52.

6.2.2 Packa upp och kontrollera produkten

1. Kontrollera med hjälp av materialnumret att produkten överensstämmer med din beställning.
2. Kontrollera att produkten inte har några transport- eller lagringsskador. En skadad produkt får inte monteras. Skicka tillbaka skadade produkter tillsammans med leveranshandlingarna. Se → 4.3 Skicka tillbaka produkten.
3. Lägg fram tillbehör, material och verktyg som behövs.

6.2.3 Vidta skyddsåtgärder

Tillvägagångssätt

1. Utför inga arbeten på anläggningen under förberedelserna.
2. Spärra av riskområden.
3. Se till att anläggningen resp. anläggningsdelen är trycklös och spänningsfri.
4. Säkerställ att anläggningen inte kan slås på igen.
5. Låt produkten och intilliggande anläggningsdelar svalna.
6. Använd personlig skyddsutrustning.

6.3 Montering

6.3.1 Ansluta pneumatiken

Information

- Beakta gränsvärdena (förebyggande av olyckor, skydd mot materialskador). Se → 13. Tekniska data.
- Täta anslutningarna för gänga med lämpligt tätningsmaterial. Tätningsmaterialet får inte tränga in i sensorn (endast variant HF).
WARNING! Att installera produkten utanför den specificerade processtemperaturen och/eller omgivningstemperaturen utgör alltid en säkerhetsrisk på grund av potentiella läckage (förebyggande av olyckor).

Information för varianten AS-AF2

- När produkten har monterats med en blockmonteringsatts eller fästbygel: kontrollera att kopplingarna är täta.
- Montering med fästbygel: se → Bild 5.
- Montering med blockmonteringsatts och luftbehandlingsenhet: se → Bild 6.

- Montering med blockmonteringsatts (utan luftbehandlingsenhet): se → Bild 7.

Tillvägagångssätt

Monteringsalternativ med fästbygel

1. Kontrollera flödesriktningen som anges i prägningarna på produkten.
2. Anpassa produkten med hänsyn till flödesriktningen för mätmediet (ingång till vänster, utgång till höger).
3. Montera apparatkombinationen eller flödessensorn med fästbygel.
4. Sätt ledningsavsnittet under tryck.
5. Kontrollera att installationen är tät och fungerar korrekt.

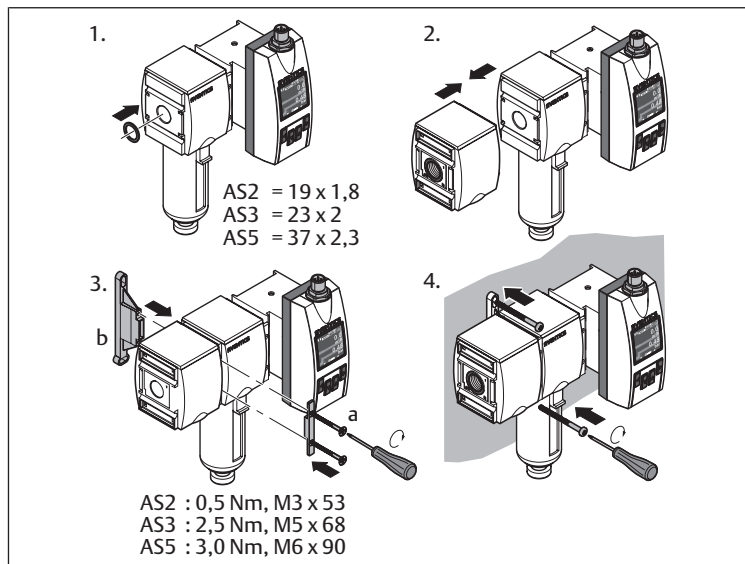


Bild 5: Montering med fästbygel | W03

Monteringsalternativ med blockmonteringsatts och luftbehandlingsenhet

1. Anpassa produkten med hänsyn till flödesriktningen för mätmediet (ingång till vänster, utgång till höger).
2. Anslut flödessensorn till luftbehandlingsenheten och blockmonteringsatts som passar till ledningen.
3. Sätt ledningsavsnittet under tryck.
4. Kontrollera att installationen är tät och fungerar korrekt.

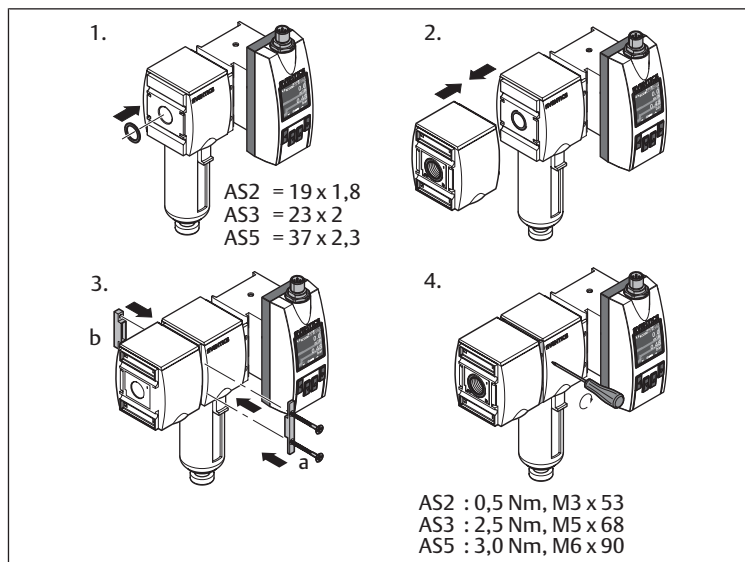


Bild 6: Montering med blockmonteringsatts | W04

Monteringsalternativ med blockmonteringsatts

1. Anpassa produkten med hänsyn till flödesriktningen för mätmediet (ingång till vänster, utgång till höger).
2. Anslut flödessensorn till blockmonteringsatts som passar till ledningen.
3. Montera apparatkombinationen.
4. Sätt ledningsavsnittet under tryck.
5. Kontrollera att installationen är tät och fungerar korrekt.

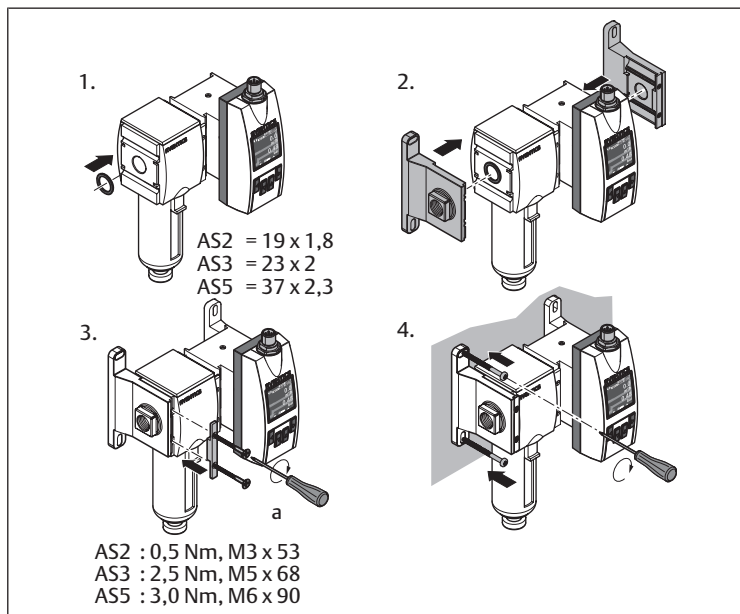


Bild 7: Montering med blockmonteringsatts | W05

6.3.2 Ansluta elsystemet

Innan du börjar ansluta elsystemet, kontrollera att du känner till säkerhetsåtgärderna. Se → 6.2.3 Vidta skyddsåtgärder.

Varianten med IO-Link har ett av dessa tillval:

- Två kopplingsutgångar
- En IO-Link-kommunikation
- Två analoga utgångar

Kopplingsutgångarna på kontakt 5 och 4 kan användas som typ NO, NC och dras på motsvarande sätt. Se → 13. Tekniska data.

Beroende på varianten har flödessensorn på ovansidan en av följande anslutningar för spänningsmatningen och utgångarna:

- Variant IO-Link:
5-polig M12x1-anslutning. Se → 6.3.2.1 Anslutning med 5-polig M12-kontakt.
- Variant Ethernet:
8-polig M12x1-anslutning. Se → 6.3.2.2 Anslutning med 8-polig M12-kontakt.

Information

- Använd AVENTICS-kabeln i serie CON-RD, M12x1 för anslutningen.
- Se till att matningsspänningen är korrekt (skydd mot materialskador).
- Elektrisk isolering i skyddsklass III (skydd mot materialskador).
- Se till att datakablar är ordentligt förlagda:
 - Kontrollera att skärmade datakablar används med parvis tvinnade trådar (twisted pair).
 - Skärmningen ska utföras felfritt och fullständigt.
 - Undvik störande inverkan, t.ex. från pulserande strömförsörjning, motorer, synkroniserade regulatorer och kontaktorer: Se till att kablar förläggs och dras på ett EMC-kompatibelt sätt.
 - Kontrollera att kablar inte dras parallellt med strömförsörjningsledningar längre sträckor och dra motorledningar i kabelkanaler.
- Håll skyddsklass IP65 och IP67.
Skyddsklass IP65 och IP67 bibehålls för produkten endast under dessa villkor:
 - Rundkontakten är fäst.

Anslutning med 5-polig M12-kontakt

Tillvägagångssätt

1. Skruva fast M12x1-kontakten till kabeln CON-RD på anslutningen (se → Bild 2).
Om anslutningen inte används och för att bibehålla husets skyddsklass IP65: täck anslutningsöppningen med en skyddskåpa.
2. Anslut kabeln enligt dess funktion.
3. Anslut matningsspänningen.
⇒ Displayen visar det aktuella mätvärdet.
⇒ Efter en kort fördröjning (ca 1 s) är produkten i Run-läge (normal arbetsdrift).

Tab. 7: Stiftbeläggning för 5-polig M12-hankontakt

Kontakt (M12)	Identifiering	Trådfärg	Beskrivning
1	L	Brun	Matningsspänning
2	QA	Vit	Analog spänningsutgång 4–20 mA (skalbar)
3	M	Blå	Jord, referensjord för ström utgång
4	C/Q ₁	Svart	Digital utgång 1 (kopplingsutgång) eller IO-Link-kommunikation
5	Q ₂ /QB	Gul	Digital utgång 2 (kopplingsutgång) eller puls-/frekvensutgång/analog utgång 4–20 mA (skalbar)

Anslutning med 8-polig M12-kontakt

Tillvägagångssätt

- Skruva fast M12x1-kontakten till kabeln CON-RD på anslutningen (se → Bild 2).
Om anslutningen inte används och för att bibehålla husets skyddsklass IP65: täck anslutningsöppningen med en skyddskåpa.
 - Anslut kabeln enligt dess funktion.
 - Anslut matningsspänningen.
- ⇒ Displayen visar det aktuella mätvärdet.
- ⇒ Efter en kort fördröjning (ca 1 s) är produkten i Run-läge (normal arbetsdrift).

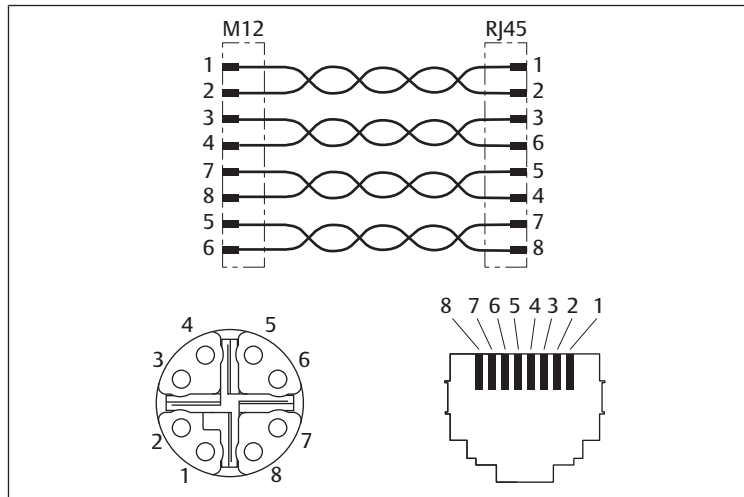


Bild 8: M12x1 anslutning, 8-stift (X-kodad) Ethernet

Tab. 8: Stiftbeläggning för 8-polig M12-hankontakt

Kontakt (M12)	RJ45	Trådfärg	Identifiering	10/100 Mbit
1	1	Vit/orange	TX (+) + POE	TxData+
2	2	Orange	TX (-) + POE	TxData-
3	3	Vit/grön	RX (+) - POE	RxData+
4	6	Grön	RX (-) - POE	RxData-
7	5	Vit/blå	POE+	
8	4	Blå	POE+	
5	7	Vit/brun	POE-	
6	8	Brun	POE-	

7 Driftstart

7.1 Grundläggande föreskrifter

Riktlinjer för produkten

7.2 Förberedelse

Allmänna föreskrifter

- Kontrollera att produkten är fullständigt monterad och ansluten.
- Kontrollera att alla förinställningar har gjorts och att produkten är korrekt konfigurerad.

7.3 Driftstart steg för steg

Tillvägagångssätt

- Anslut driftspänningen.

INFO: Produkten har ingen huvudbrytare. Produkten är inkopplad och driftklar så snart den är ansluten till nätspänningen. För att stänga av: separera produkten från strömförsörjningen.

- Pålufta den anläggningsdel där produkten är ansluten.

⇒ Sensorn utför ett självttest och är sedan driftklar. Mätvärdesmenyn visas.



Begränsad noggrannhet för varianten IO-Link

Om de digitala utgångarna Q1 och Q2 används samtidigt med de analoga utgångarna Qa och Q2 kan det leda till begränsningar i noggrannheten för de analoga utgångarna.

8 Drift

Användningen sker via anläggningen. Observera anläggningsdokumentationen. Se systembeskrivningen för information om konfiguration.

8.1 Grundläggande föreskrifter

Allmänna föreskrifter

- Drift får endast ske med skyddad lågspänning (skydd mot materialskador).
- Stäng aldrig av, modifiera eller åsidosätt skyddsanordningar.
- Ändra inte produkten eftersom kalibreringen då inte gäller längre.
- Vidrör inte produkten eller delar som är förbundna med den under drift.

Vid störningar under drift

- Vid störningar som utgör en omedelbar fara för personal eller anläggningar: Stäng av produkten.

9 Underhåll

9.1 Inspektion

9.1.1 Allmänna föreskrifter

Användning under normala omgivningsförhållanden

- Kontrollintervall: produkten måste kontrolleras varje månad avseende smuts och skador.

Användning vid aggressiva omgivningsförhållanden

Aggressiva omgivningsförhållanden är exempelvis:

- Höga temperaturer
- Stark nedsmutsning
- Närhet till fettlösande vätskor eller ångor

Om omgivningsförhållandena är aggressiva tillkommer ytterligare anvisningar för inspektionen:

- Anpassa kontrollintervallerna för tätningarna efter omgivningsförhållandena.

9.1.2 Förberedelse

- Vidta skyddsåtgärder. Se → 6.2.3 Vidta skyddsåtgärder.

9.1.3 Tillvägagångssätt

Visuell inspektion

- Gör en visuell inspektion för att säkerställa att produkten är i felfritt skick.

Detaljkontroll

- Märkningar och varningar på produkten: den driftsansvarige ska omedelbart byta ut märkningar eller varningar som är svåra att tyda.
- Kontrollera tätningarna.
- Kontrollera att alla skruvförbindelser sitter fast ordentligt.
- Kontrollera anläggningens skyddsanordningar.
- Kontrollera produktfunktionerna.

9.2 Rengöring

9.2.1 Allmänna föreskrifter

Rengöringsintervaller

- Rengöringsintervallerna fastställs av den driftsansvarige utifrån de lokala miljökraven.

Hjälpmedel

- Produkten får endast rengöras med fuktiga trasor.
- Använd endast vatten och eventuellt ett mildt rengöringsmedel vid rengöring.

9.2.2 Tillvägagångssätt

- Täta alla öppningar med lämpliga skyddsanordningar, så att det inte kommer in något rengöringsmedel i systemet.
- Ta bort alla dammavlagringar på produkten och intilliggande anläggningsdelar.
- Ta vid behov bort andra produktionsbetingade avlagringar på produkten och intilliggande anläggningsdelar.

9.3 Underhåll

Under normala omgivningsförhållanden är produkten underhållsfri.

9.4 Efter underhåll

Om inga skador har fastställts och den driftsansvariga inte har rapporterat några störningar kan produkten anslutas till strömförsörjningen och tas i drift igen.

10 Demontering och byte

Produkten behöver bara tas ut om den ska bytas ut, monteras på ett annat ställe eller kasseras.

10.1 Grundläggande föreskrifter

10.2 Förberedelse

- Spärra av riskområden.
- Se till att anläggningen resp. anläggningsdelen är trycklös och spänningsfri.
FARA! Avlufta anläggningen långsamt för att undvika okontrollerade rörelser hos anläggningskomponenterna.
- Säkerställ att anläggningen inte kan slås på igen.
- Låt produkten och intilliggande anläggningsdelar svalna.
- Använd personlig skyddsutrustning.
- Lossa och ta bort alla anslutningar.
- Lossa flödessensorn från tryckanslutningen (anslutning för gänga) med en U-nyckel och dra av den rakt ut från insticksanslutningen.

11 Avfallshantering

Ej korrekt avfallshantering leder till miljöföroreningar. Råmaterialet kan då inte längre återanvändas.

- Kassera produkten, förpackningen och eventuella drivmedel som läckt ut enligt gällande nationella riktlinjer.

12 Felsökning och åtgärder

12.1 Tillvägagångssätt

Steg 1: Kontrollera anläggningen

- Vid störningar ska anläggningen kontrolleras först, alternativt den del av anläggningen som produkten är monterad i. Kontrollera följande punkter:
 - Alla anslutningar
 - Inställningar. Se → 13. Tekniska data.

Steg 2: Kontrollera produkten

- Se till att anläggningen resp. anläggningsdelen är trycklös och spänningsfri.
- Kontrollera produkten med hjälp av felbeskrivningarna som följer.
- Åtgärda fel med hjälp av informationen under "Åtgärder".
Om du inte kan åtgärda felet med hjälp av beskrivningen: Demontera produkten och skicka tillbaka den. Se → 4.3 Skicka tillbaka produkten.
- När felet har åtgärdats: ta anläggningen och anläggningsdelen i drift igen.

12.2 Felbeskrivningar

Felbilder för klassificeringen Info

Meddelande	Beskrivning	Åtgärder
<i>Simulation active</i>	Simulering aktiv (utgångssignal eller processtorhet).	-
<i>Flow low Info</i>	Info: MBE -5 %.	Öka MBE till det specificerade värdet.
<i>Flow high Info</i>	Info: standard-MBE +5 %.	Sänk standard-MBE till det specificerade värdet.
<i>Temperature high</i>	Temperaturen är för hög.	Sänk temperaturen till det specificerade värdet.
<i>Energy Counter off - Air only</i>	Medium = Air Formel för energiräknare sparas endast för luft, därför ingen funktion.	-
<i>Voltage low for Q1/2</i>	Spänning vid Q1/2 för låg.	Reglera spänningen till det specificerade värdet.
<i>Voltage low for Q2/a, Qa</i>	Spänning vid Q2/a för låg.	Reglera spänningen till det specificerade värdet.
<i>Voltage low for IO-Link</i>	Spänning för låg för IO-Link.	Reglera spänningen till det specificerade värdet.
<i>Q1 Config out of Range</i>	Inkopplingslägen parameterade utanför mätområdet.	Parametrera inkopplingslägen utanför mätområdet.
<i>Q2 Config out of Range</i>	Inkopplingslägen parameterade utanför mätområdet.	Parametrera inkopplingslägen utanför mätområdet.
<i>Qa Config out of Range</i>	Inkopplingslägen parameterade utanför mätområdet.	Parametrera inkopplingslägen utanför mätområdet.

Felbilder för klassificeringen Varning

Meddelande	Beskrivning	Åtgärder
<i>No MQTT Connection</i>	Ingen anslutning till MQTT-kordinator möjlig.	<ul style="list-style-type: none">Det finns ett problem i MQTT-konfigurationen: Kontrollera om broker, anslutningsöppning eller autentisering är ogiltiga.Det finns ett problem i Ethernet-konfigurationen: Kontrollera nätverksinställningarna.
<i>Q1/2 Overtemp</i>	Drivenhet för kopplingsutgång Q1/Q2 överbelastad.	<ul style="list-style-type: none">Minska lasten på kopplingsutgångarna.Se till att angivna värden för omgivningstemperaturen upprätthålls.
<i>Q1 Shortcut</i>	Kortslutning på Q1.	Åtgärda kortslutningen.
<i>Q2 Shortcut</i>	Kortslutning på Q2.	Åtgärda kortslutningen.
<i>Q2/a Overload</i>	Q2/a: ingen ström flyter.	<ul style="list-style-type: none">Kontrollera om ledningen är korrekt ansluten.
<i>Qa Overload</i>	Qa: ingen ström flyter.	<ul style="list-style-type: none">Kontrollera om lasten är för höghmig.
<i>Q2/a OverTemp</i>	Q2/a: Övertemperatur i utgångsdrivenheten.	<ul style="list-style-type: none">Helst: last på 500 ohmKontrollera om omgivningstemperaturen är för hög.
<i>Qa OverTemp</i>	Qa: Övertemperatur i utgångsdrivenheten.	<ul style="list-style-type: none">Kontrollera om omgivningstemperaturen är för hög.
<i>Q2 PulseConfig</i>	Orimlig konfiguration för Q2-pulsutgången.	<ul style="list-style-type: none">Minska pulsbredden.Öka pulsvärdet.
<i>Flow high Warning</i>	Varning: utökat MBE +5 %.	Sänk utökat MBE till det specificerade värdet.
<i>Pressure low</i>	Trycket är för lågt.	Öka trycket.
<i>Pressure high</i>	Trycket är för högt.	Sänk trycket.

Meddelande	Beskrivning	Åtgärder
Temperature low	Temperaturen är för låg.	Öka temperaturen till det specificerade värdet.
Temperature high	Temperaturen är för hög.	Sänk temperaturen till det specificerade värdet.
Invalid Medium + RefCond	RefCond gäller endast för luft (Air).	Anpassa medium eller parametring från RefCond .
Supply Voltage too low/high!	Matningsspänningen motsvarar inte det angivna värdet.	Reglera spänningen till det specificerade värdet.
Internal Temperature too low/high!	Den inre temperaturen motsvarar inte det angivna värdet.	Reglera temperaturen till det specificerade värdet.

Felbilder för klassificeringen Fel

Meddelande	Beskrivning	Åtgärder
Memory Invalid	Sensors minne är skadat.	Byt ut produkten.
Pressure low/high Error	Processtryck utanför tillåtet tryckområde.	Använd produkten inom det tillåtna tryckområdet.
Temperature low/high Error	Temperaturen i processmediet ligger utanför tillåtet temperaturområde.	Använd produkten inom det tillåtna temperaturområdet.

13 Tekniska data

Det här kapitlet innehåller ett utdrag från de tekniska data som är viktigast. Ytterligare tekniska data finns på produktsidan i Emerson Store.

Allmänt

Tab. 9: Allmängiltiga data

	Specifikation
Display	128 x 128 pixlar, elektroniskt vridbar färg-OLED-display (90° vridning) och 4 knappar
Kommunikationsgränssnitt	<ul style="list-style-type: none"> IO-Link 1.1 Com3 (endast varianten IO-Link) Ethernet (endast varianten Ethernet) – OPC UA, MQTT och webserver
Delar i kontakt med medium	Rostfritt stål 1.4305, PA6, Viton®, aluminium
Husets material	PC+ABS, PA66+PA6I GF50, PC, TPE, rostfritt stål 1.4301
Skyddsklass	<ul style="list-style-type: none"> IP65 IP67 (motsvarande EN 60529)
Omgivningstemperatur drift	-20 ... +60 °C
Maximalt tillåten relativ fuktighet	≤ 90 %, icke-kondenserande

Tab. 10: Data för variant AS-AF2

	Specifikation	
Vikt (vikt utan fäste)	G3/8"	1300 g (850 g)
	G1/2"	2050 g (1250 g)
	G1"	2970 g (2300 g)

Tab. 11: Data för variant HF-AF2

	Specifikation	
Vikt (vikt utan fäste)	DN40	2300 g
	DN50	2800 g

Prestandaegenskaper

Tab. 12: Allmängiltiga data

	Specifikation
Mätprincip	<ul style="list-style-type: none"> Kalorimetrisk (flöde) Pt1200 (temperatur) Piezoresistiv (tryck)
Flödesmätningens reproducerbarhet	± 1,5 % av mätvärdet
Tillslagsfördröjning (T90)	< 0,3 s
Mätnoggrannhet temperatur	± 2 °C
Reproducerbarhet temperatur	± 0,5 °C
Initieringstid	≤ 10 s
MTTF	> 50 år

Tab. 13: Data för variant AS-AF2

	Specifikation	
Standardmätområde (enligt ISO 8573-1:2021 [3:4:4])	Tryckluft 0,5 ... 100 m/s under referensvillkor ISO 8778: <ul style="list-style-type: none"> AS2: 5 ... 1060 l/min AS3: 8 ... 1630 l/min AS5: 22 ... 4326 l/min 	
Utökad mätområde	Tryckluft > 100 ... 150 m/s under referensvillkor ISO 8778: <ul style="list-style-type: none"> AS2: 1060 ... 1590 l/min AS3: 1630 ... 2445 l/min AS5: 4326 ... 6490 l/min 	
Indikeringsområde	<ul style="list-style-type: none"> AS2: 0 ... 3180 l/min AS3: 0 ... 4890 l/min AS5: 0 ... 12980 l/min 	
	4 mA motsvarar	<ul style="list-style-type: none"> AS2: 0 l/min AS3: 0 l/min AS5: 0 l/min
	20 mA motsvarar	<ul style="list-style-type: none"> AS2: 3200 l/min AS3: 5000 l/min AS5: 13000 l/min
Sensorelementets noggrannhet ¹⁾ (Standardmätområde enligt ISO 8573-1:2021 [3:4:4])	<ul style="list-style-type: none"> ± 3 % av mätvärdet för standardmätområdet, +0,3 % (Full Scale) av övre slutvärdet för det utökade mätområdet ± 8 % av mätvärdet, +1 % (Full Scale) för det utökade mätområdet 	
Tryckmätning	Mätområde	0 ... 16 bar
	Mätnoggrannhet	≤ ± 1,5 % av mätområdet (inom området 10–30 °C)
	Icke-linjäritet	≤ ± 0,5 % av mätområdet
	Reproducerbarhet	≤ ± 0,2 % av mätområdet

¹⁾ Referensvillkor enligt DIN 1343: atmosfäriskt tryck 1,01325 bar abs. tryckluftstemperatur 0 °C.

Tab. 14: Data för variant HF-AF2

	Specifikation	
Standardmätområde (enligt ISO 8573-1:2021 [3:4:4])	Tryckluft 0,5 ... 100 m/s under referensvillkor ISO 8778: <ul style="list-style-type: none"> DN40: 37,7 ... 7539,8 l/min DN50: 58,9 ... 11780,9 l/min 	
Utökad mätområde	Tryckluft > 100 ... 150 m/s under referensvillkor ISO 8778: <ul style="list-style-type: none"> DN40: 7539,8 ... 11309,7 l/min DN50: 11780,9 ... 17671,5 l/min 	
Indikeringsområde	<ul style="list-style-type: none"> DN40: 0 ... 24740 l/min DN50: 0 ... 38655 l/min 	
	4 mA motsvarar	<ul style="list-style-type: none"> DN40: 0 l/min DN50: 0 l/min
	20 mA motsvarar	<ul style="list-style-type: none"> DN40: 8425 l/min DN50: 12885 l/min
Sensorelementets noggrannhet ¹⁾ (Standardmätområde enligt ISO 8573-1:2021 [3:4:4])	<ul style="list-style-type: none"> ± 6 % av mätvärdet för standardmätområdet, + 0,6 % (Full Scale) av övre slutvärdet för det utökade mätområdet ± 8 % av mätvärdet, + 0,8 % (Full Scale) för det utökade mätområdet 	
Tryckmätning	Mätområde	0 ... 16 bar
	Mätnoggrannhet	≤ ± 2,0 % av mätområdet inkl. temperaturfel
	Icke-linjäritet	≤ ± 0,5 % av mätområdet
	Reproducerbarhet	≤ ± 0,2 % av mätområdet

¹⁾ Referensvillkor enligt DIN 1343: atmosfäriskt tryck 1,01325 bar abs. tryckluftstemperatur 0 °C.

Montering

	Specifikation
Monteringsläge	Valfritt

Elektronik

Tab. 15: Data för variant AS-AF2-Ethernet och HF-AF2-Ethernet

	Specifikation
Matningsspänning U_v	36 ... 57 V DC, Power over Ethernet enligt IEEE802.3af
Skyddsklass	III
Anslutningstyp	M12x1 rundkontakt, 8-polig X-kodad
Effekt	≤ 12 W

Tab. 16: Data för variant AS-AF2-IO-Link och HF-AF2-IO-Link

	Specifikation
Matningsspänning U_v	17 ... 30 V DC ²⁾
Skyddsklass	III
Anslutningstyp	M12x1 rundkontakt, 5-polig A-kodad
Utgångssignal	<ul style="list-style-type: none">1x analog utgång 4 ... 20 mA eller 1x digital kopplingsutgång/puls-, frekvensutgång konfigurerbar1x analog utgång 4 ... 20 mA eller 1x digital kopplingsutgång (konfigurerbar)³⁾
Utgångslast	4 ... 20 mA, 500 Ω , om $U_v > 15$ V
Nedre signalnivå	3,5–3,8 mA
Övre signalnivå	20,5–21,5 mA
Digital utgång	≤ 100 mA per utgång
Effekt	< 12 W (vid 24 V DC utan utgångslast)
Signalspänning HIGH	$> U_v \dots 2$ V
Signalspänning LOW	≤ 2 V
Induktiv last	1 H
Kapacitiv last	100 nF (2,5 nF i IO-Link-Mode)

²⁾ Alla anslutningar har skydd mot polförväxling och är överströmssäkra. Q1, Q2 och Qa är kortslutningssäkra.

³⁾ Konfiguration av den digitala utgången: PNP/NPN/Push-Pull.

Beaktade standarder och riktlinjer

Standard/direktiv	Beskrivning
EMC-direktiv 2014/30/EU	Elektromagnetisk kompatibilitet för elektriska och elektroniska produkter
EN 61326-2-3	Elektrisk utrustning för mätning, styrning, reglering och laboratoriebruk – EMC-krav - Del 2-3: Särskilda krav – Provningsupplägg, driftförhållanden och prestanda för givare med integrerad eller fjärrstyrd signalkonditionering

Pneumatik

Tab. 17: Allmängiltiga data

	Specifikation
Medium	<ul style="list-style-type: none">Tryckluft (luftkvalitet ISO 8573-1:2010 [3:4:4])Argon, kvävgas, koldioxid
Processtemperatur	-20 ... +60 °C
Processtryck	0–16 bar

Tab. 18: Data för variant AS-AF2

	Specifikation
Processanslutning	G3/8", G1/2", G1" (motsvarande DIN ISO 228-1)

Tab. 19: Data för variant HF-AF2

	Specifikation
Processanslutning	<ul style="list-style-type: none">DN40: R1 ½ eller 1 ½" NPTDN50: R2 eller 2" NPT

14 Tillbehör

Information om tekniska data finns på produktsidan i Emerson Store.

Beskrivning	Artikelnummer
Kabel, serie CON-RD, M12x1	R412027647



Import into the United Kingdom is done by:

**Emerson Automation
Fluid Control & Pneumatics UK Ltd**
2 Pit Hey Place, West Pimbo
Skelmersdale | WN8 9PG
United Kingdom

Emerson Automation Solutions

AVENTICS GmbH
Ulmer Straße 4
30880 Laatzen, GERMANY
phone +49 511 2136-0
fax +49 511 2136-269
www.emerson.com/aventics
aventics@emerson.com

Further addresses:
www.emerson.com/contactus

The data specified above only serve to describe the product. No statements concerning a certain condition or suitability for a certain application can be derived from our information. The given information does not release the user from the obligation of own judgement and verification. It must be remembered that our products are subject to a natural process of wear and aging.

An example configuration is depicted on the title page. The delivered product may thus vary from that in the illustration.

Translation of the original operating instructions. The original operating instructions were created in the German language.

Subject to modifications. © All rights reserved by AVENTICS GmbH, even and especially in cases of proprietary rights applications. This document may not be reproduced or given to third parties without our consent.

The Emerson logo is a trademark and service mark of Emerson Electric Co. AVENTICS is a mark of one of the Emerson Automation Solutions family of business units. All other marks are property of their respective owners.

