



## Deutsch

### Montage

Diese Montageanleitung enthält wichtige Informationen, um den Befestigungswinkel und den Befestigungsbausatz der Serie NL1 sachgerecht zu montieren, sowie Module der Serie NL1 mit dem Verblockungssatz sachgerecht zu verbinden.

#### ACHTUNG

Diese Montageanleitung ersetzt nicht die Bedienungsanleitung anderer Komponenten der Serie NL1. Beachten Sie immer die beiliegenden Anleitungen.

### Befestigungswinkel montieren

1. Befestigungswinkel **(a)** von oben über den Einstellkopf schieben.
2. Schalttafelmutter **(b)** über den Einstellkopf schieben und anziehen.

### Befestigungsbausatz

#### Montage (I)

1. Befestigungsbausatz **(a)** von der Seite einschieben.
2. Schiebkeil von hinten mit einem spitzen Gegenstand (z.B. Schraubenzieher) hinein drücken.

#### Demontage (II)

1. Schiebkeil von der Seite mit einem spitzen Gegenstand nach hinten schieben.
2. Befestigungsbausatz seitlich heraus ziehen.

#### ! VORSICHT

#### Gefahr bei falscher Einbaulage und Durchflussrichtung

- Filter, Filterregler und Öler in Wartungseinheiten oder als Einzelgerät nur in senkrechter Lage einbauen.
- Die auf den Modulen gekennzeichnete Durchflussrichtung **(a)** beachten.

### Module mit Verblockungssatz verbinden

1. Dichtungsring einlegen.
2. Koppelklammern **(a)** in die vorgesehenen Bohrungen eines Moduls **(b)** stecken und waagrecht ausrichten.

#### ACHTUNG

Die Koppelklammern **(a)** haben unterschiedlich lange Einsteckstifte. Den kurzen Einsteckstift immer in Richtung der Pfeilspitze der Durchflussrichtung (siehe Abb. oben) einstecken.

3. Das zweite Modul **(c)** parallel zum ersten Modul **(b)** ausrichten und auf die Koppelklammern stecken.
4. Koppelklammern nach unten klappen. Die Koppelklammern rasten ein.

## English

### Assembly

These assembly instructions contain important information on properly assembling the NL1 series mounting bracket and mounting kit, as well as properly linking NL1 series modules with the block assembly kit.

#### NOTICE

These assembly instructions do not replace the operating instructions for other NL1 series components. Always observe the enclosed instructions.

### Assembling the mounting bracket

1. Slide the mounting bracket **(a)** over the setting head from above.
2. Slide the control panel nut **(b)** over the setting head and tighten.

### Mounting kit

#### Assembly (I)

1. Insert the mounting kit **(a)** from the side.
2. Push the sliding wedge in from the rear with a pointy object (e.g. screwdriver).

#### Disassembly (II)

1. Push the sliding wedge to the rear with a pointy object from the side.
2. Pull the mounting kit out from the side.

#### ! CAUTION

#### Wrong installation and flow direction are potentially hazardous.

- Install filters, filter regulators, and lubricators in maintenance units or as individual units only in vertical position.
- Adhere to the flow direction **(a)** marked on each module.

### Linking modules with block assembly kit

1. Insert sealing ring.
2. Insert the coupling clips **(a)** in the provided holes in the module **(b)** and align horizontally.

#### NOTICE

The coupling clips **(a)** have pins with different lengths. Always insert the short pin in the direction of the arrow for the flow direction (see Fig. above).

3. Align the second module **(c)** parallel to the first module **(b)** and place on the coupling clips.
4. Fold the coupling clips down. The coupling clips will engage.

## Français

### Montage

Cette notice de montage contient des informations importantes permettant de monter correctement l'équerre de fixation et le jeu d'équerres de fixation de la série NL1, ainsi que des informations permettant de raccorder correctement les modules de la série NL1 avec le jeu de montage en batterie.

#### REMARQUE

Cette notice de montage ne remplace pas le mode d'emploi des autres composants de la série NL1. Il est impératif de toujours respecter les modes d'emploi ci-joints.

### Monter l'équerre de fixation

1. Par le haut, faire glisser l'équerre de fixation **(a)** par-dessus le bouton de réglage.
2. Introduire l'écrou de pupitre **(b)** par-dessus le bouton de réglage et le serrer.

### Jeu d'équerres de fixation

#### Montage (I)

1. Introduire le jeu d'équerres de fixation **(a)** par le côté.
2. Pousser la cale par l'arrière à l'aide d'un objet pointu (p. ex. un tournevis) et l'enfoncer.

#### Démontage (II)

1. À l'aide d'un objet pointu, repousser la cale vers l'arrière.
2. Sortir le jeu d'équerres de fixation par le côté.

#### ! ATTENTION

#### Risque en cas de position de montage et de sens de flux incorrects.

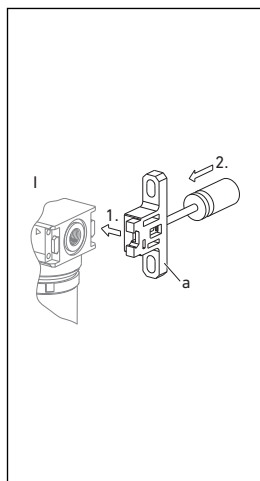
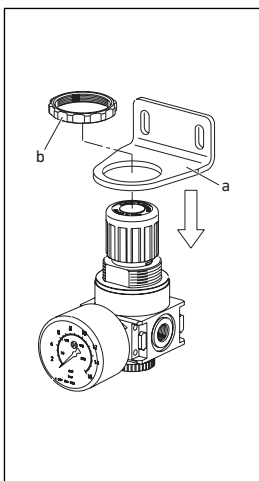
- Monter les filtres, filtres régulateurs et lubrificateurs dans les unités de traitement de l'air ou en tant qu'appareil individuels uniquement à l'horizontale.
- Respecter le sens de flux **(a)** indiqué sur les modules.

### Raccorder des modules avec le jeu de montage en batterie

1. Placer une bague d'étanchéité.
2. Introduire les agrafes de couplage **(a)** dans les trous prévus à cet effet sur un module **(b)**, puis les orienter horizontalement.

#### REMARQUE

Les agrafes de couplage **(a)** possèdent des goujons de longueur différente. Toujours introduire le petit goujon dans le sens de la pointe de la flèche indiquant le sens du débit (voir Fig. en haut).



3. Orientare le seconde module (c) parallelamente au premier module (b), puis l'enficher sur les agrafes de couplage.
4. Rabattre les agrafes de couplage vers le bas. Les agrafes de couplage s'enclenchent.

## Italiano

### Montaggio

Le istruzioni di montaggio contengono informazioni importanti per installare l'angolare ed il set di fissaggio della serie NL1 e per collegare i moduli della serie NL1 con il set per il montaggio in batteria nel rispetto delle norme.

#### NOTA

Queste istruzioni di montaggio non sostituiscono le istruzioni d'uso di altri componenti della serie NL1. Osservare sempre le istruzioni allegate.

### Montaggio dell'angolare di fissaggio

1. Spingere l'angolare di fissaggio (a) dall'alto sopra la testata di regolazione.
2. Spingere la ghiera di fissaggio per montaggio a quadro (b) sopra la testata di regolazione e avvitare.

### Set di fissaggio

#### Montaggio (I)

1. Introdurre il set di fissaggio (a) dal lato.
2. Premere in dentro il cuneo scorrevole dal dietro con un oggetto appuntito (p. es. un cacciavite).

#### Smontaggio (II)

1. Spingere il cuneo scorrevole all'indietro, dal lato, con un oggetto appuntito.
2. Estrarre il set di fissaggio lateralmente.

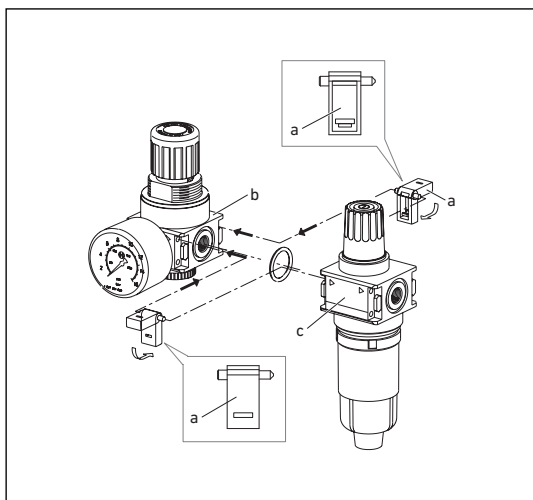
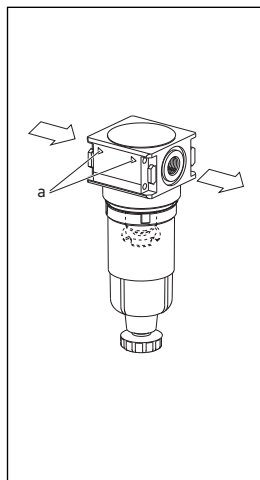
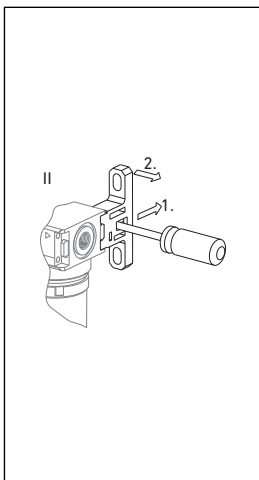
### ATTENZIONE

#### Pericolo dovuto a posizione di montaggio e direzione di flusso errate

- Montare filtri, regolatori filtri e lubrificatori nei gruppi di trattamento aria o come apparecchi singoli solo verticalmente.
- Rispettare la direzione di flusso (a) marcata sui moduli.

### Collegamento dei moduli con set di montaggio in batteria

1. Appoggiare l'anello di tenuta.
2. Inserire le mollette di chiusura (a) nei fori previsti di un modulo (b) ed allineare orizzontalmente.



#### NOTA

Le mollette di chiusura (a) hanno spine di innesto di diversa lunghezza. Inserire la spina di innesto più corta sempre in direzione della punta della freccia che indica la direzione di flusso (ved. la figura sopra).

3. Allineare il secondo modulo (c) parallelamente al primo modulo (b) ed inserirlo nelle mollette di chiusura.
4. Ribaltare verso il basso le mollette di chiusura. Le mollette di chiusura si agganciano.

## Español

### Montaje

Estas instrucciones de montaje contienen información importante para montar la escuadra de fijación y el juego de fijación de la serie NL1, así como unir los módulos de la serie NL1 con el juego de unión de un modo seguro y apropiado.

#### NOTA

Estas instrucciones de montaje no sustituyen las instrucciones de servicio de otros componentes de la serie NL1. Tenga en cuenta siempre las instrucciones adjuntas.

### Montar la escuadra de fijación

1. Desplazar la escuadra de fijación (a) desde arriba mediante el botón de ajuste.
2. Empujar la tuerca del panel (b) a través del botón de ajuste y apretar.

### Juego de fijación

#### Montaje (I)

1. Insertar el juego de fijación (a) desde el lado.
2. Presionar la clavija corrediza desde atrás con un objeto afilado (p. ej. destornillador).

#### Desmontaje (II)

1. Empujar la clavija corrediza desde el lado con un objeto afilado hacia atrás.
2. Extraer el juego de fijación lateralmente.

### ATENCIÓN

#### Peligro originado por la posición de montaje y dirección de flujo incor.

- Montar el filtro, el regulador de filtro y el nebulizador de aceite en las unidades de mantenimiento o como aparato individual sólo en posición vertical.
- Respetar la dirección de flujo (a) que se señala en los módulos.

## Unir los módulos con un juego de unión

1. Colocar el anillo obturador.
2. Insertar las grapas de acoplamiento (a) en los orificios previstos de un módulo (b) y alinearlas horizontalmente.

#### NOTA

Las grapas de acoplamiento (a) tienen clavijas de encaje de longitud diferente. Insertar la clavija de encaje corta siempre en la dirección de la flecha de la dirección de flujo (véase fig. arriba).

3. Alinear el segundo módulo (c) de forma paralela al primer módulo (b) e insertar en las grapas de acoplamiento.
4. Plegar las grapas de acoplamiento hacia abajo. Las grapas de acoplamiento se encajan.