

Montageanleitung | Assembly instructions | Instructions de montage
Istruzioni di montaggio | Instrucciones de montaje

IM-14234-AB
2023-03; Replaces: 2022-10
DE/EN/FR/IT/ES

AVENTICS™ Sentronic TWIN 615

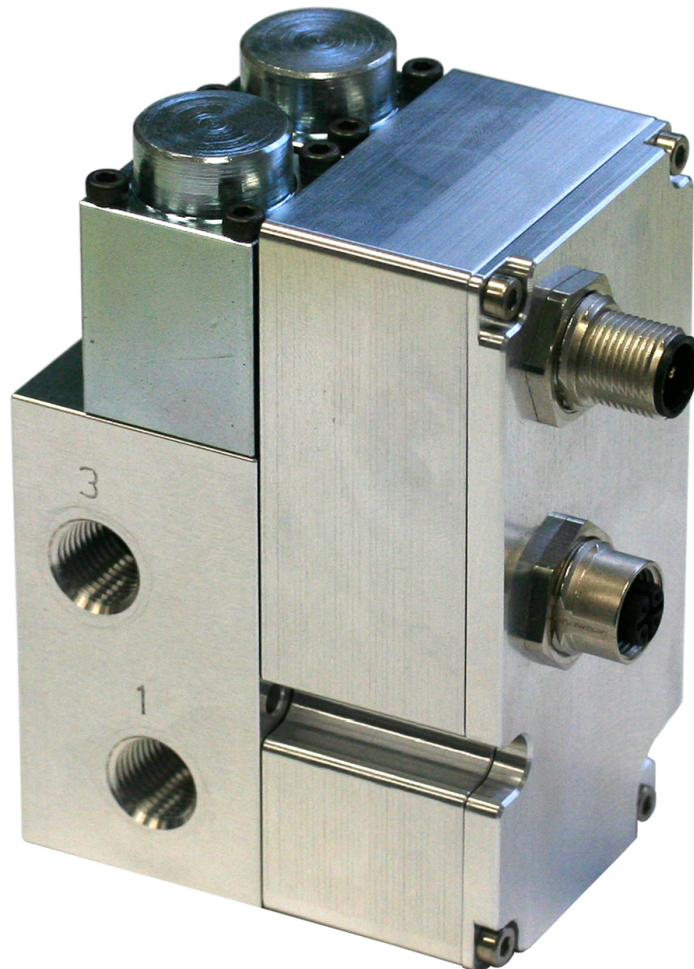
Proportional-Druckregelventil

Proportional pressure regulator

Régulateur de pression proportionnel

Valvola riduttrice di pressione proporzionale

Válvula reguladora de presión proporcional



Inhaltsverzeichnis

1	Zu dieser Dokumentation	4
1.1	Gültigkeit der Dokumentation	4
1.2	Zusätzliche Dokumentationen	4
1.3	Verwendete Abkürzungen	4
2	Sicherheit	4
2.1	Zu diesem Kapitel	4
2.2	Bestimmungsgemäße Verwendung	4
2.3	Nicht bestimmungsgemäße Verwendung	4
2.4	Pflichten des Betreibers	4
2.5	Qualifikation des Personals	4
2.6	Gefahrenquellen	4
2.6.1	Verletzungsgefahr	4
2.6.2	Materialschäden	4
3	Lieferumfang	4
4	Transport und Lagerung	5
4.1	Produkt transportieren	5
4.2	Produkt lagern	5
4.3	Produkt zurücksenden	5
5	Produktbeschreibung	5
5.1	Kurzbeschreibung	5
5.2	Kennzeichnung und Identifikation	5
5.2.1	Zusammensetzung der Materialnummer	5
6	Montage und Installation	5
6.1	Hinweise zur Sicherheit	5
6.2	Planung	5
6.2.1	Einbaubedingungen	5
6.2.2	Benötigtes Zubehör, Material und Werkzeug	6
6.3	Vorbereitung	6
6.3.1	Produkt auspacken und prüfen	6
6.3.2	Hinweise	6
6.3.3	Schutzmaßnahmen durchführen	6
6.3.4	Softwareinstallation	6
6.4	Produkt befestigen	6
6.5	Pneumatik anschließen	6
6.6	Elektrik anschließen	6
6.6.1	Hinweise	6
6.6.2	Funktionserdung	7
6.6.3	Anschluss mit 5-poligem M12-Stecker	7
7	Inbetriebnahme	8
7.1	Hinweise zur Sicherheit	8
7.2	Grundlegende Vorgaben	8
7.3	Schrittweise Inbetriebnahme	8
8	Betrieb	8
8.1	Grundlegende Vorgaben	8
9	Instandhaltung	8
9.1	Inspektion	8
9.1.1	Allgemeine Vorgaben	8
9.1.2	Vorgehen	8
9.2	Reinigung	8
9.2.1	Allgemeine Vorgaben	8
9.2.2	Vorgehen	8

9.3	Wartung	8
9.4	Nach der Instandhaltung.....	8
10	Demontage und Austausch.....	9
10.1	Vorbereitung	9
10.2	Vorgehen.....	9
11	Entsorgung.....	9
12	Fehlersuche und Fehlerbehebung	9
12.1	Vorgehen.....	9
12.2	Fehlerbilder.....	9
13	Technische Daten	9
14	Zubehör	10
14.1	Zubehör Europa / Asien.....	10
14.2	Zubehör Amerika	10

1 Zu dieser Dokumentation

Lesen Sie diese Dokumentation vollständig und insbesondere das Kapitel → 2. Sicherheit, bevor Sie mit dem Produkt arbeiten.

Diese Anleitung enthält wichtige Informationen, um das Produkt sicher und sachgerecht zu montieren, zu bedienen, zu warten und einfache Störungen selbst zu beseitigen.

1.1 Gültigkeit der Dokumentation

Diese Dokumentation gilt für elektronische Druckregelventile der Serie Sentronic TWIN 615.

Diese Dokumentation richtet sich an:

Anlagenbetreiber, Anlagenplaner, Maschinenhersteller, Monteure

1.2 Zusätzliche Dokumentationen

Beachten Sie folgende mitgeltende Dokumentationen:

- Anlagendokumentation des Herstellers

1.3 Verwendete Abkürzungen

In dieser Dokumentation werden folgende Abkürzungen verwendet:

Abkürzung	Bedeutung
AWG	American Wire Gauge (Maß für Drahtdurchmesser)
DC	Direct Current (Gleichstrom)
DN	Diameter Nominal (Nennweite)
EMV	Elektromagnetische Verträglichkeit
ESD	Electrostatic Discharge (elektrostatische Entladungen)
FE	Funktionserde
FPM	Fluorkautschuk
GND	Ground (Masse)
K _v	Durchflusskoeffizient
MAP	Maximum Allowable Pressure (max. Eingangsdruck)
NBR	Nitrile Butadiene Rubber (Acrylnitril-Butadien-Kautschuk)
NI	Normliter Luft
NPT	National Taper Pipe (Rohrgewindetyp)
PG	Panzergewinde
PNP	Positiv-Negativ-Positiv (plusschaltend)
PSA	Persönliche Schutzausrüstung
TPE	Thermoplastische Elastomere

2 Sicherheit

2.1 Zu diesem Kapitel

- Lesen Sie dieses Kapitel sowie die gesamte Dokumentation gründlich und vollständig, bevor Sie mit dem Produkt arbeiten.
- Bewahren Sie die Dokumentation so auf, dass sie jederzeit für alle Benutzer zugänglich ist.

2.2 Bestimmungsgemäße Verwendung

Einsatzzwecke

- Regelung pneumatischer Drücke
- Das Produkt ist ausschließlich für den professionellen Gebrauch bestimmt.
- Das Produkt ist ausschließlich dazu bestimmt, in ein Endprodukt (eine Anlage / Maschine) eingebaut oder mit anderen Komponenten zu einem Endprodukt zusammengefügt zu werden.

Einsatzbereich und Einsatzort

- Industriebereich
- Innenräume und Außenraum

INFO: Wenn das Produkt in einem anderen Bereich eingesetzt werden soll: Einzelgenehmigung beim Hersteller einholen.

Hinweise

- Das Produkt ist kein Sicherheitsbauteil nach Maschinenrichtlinie.

2.3 Nicht bestimmungsgemäße Verwendung

Das Produkt ist nicht für den Einsatz in explosionsgefährdeten Bereichen bestimmt (Explosionsschutz).

2.4 Pflichten des Betreibers

- Der Betreiber muss sicherstellen, dass Personen, die das Produkt montieren, bedienen, demontieren oder warten, nicht unter dem Einfluss von Alkohol, sonstigen Drogen oder Medikamenten stehen, die die Reaktionsfähigkeit beeinflussen.
- Der Betreiber muss den Einsatz von PSA gewährleisten. Vorgaben der Gesamtanlage beachten.

2.5 Qualifikation des Personals

Ausschließlich für die Aufgaben qualifiziertes Personal darf die Tätigkeiten ausführen, die in dieser Dokumentation beschrieben werden. Je nach Tätigkeit sind grundlegende Kenntnisse in folgenden Bereichen und Kenntnisse der zugehörigen Fachbegriffe erforderlich:

- Mechanik
- Pneumatik
- Elektrik

2.6 Gefahrenquellen

2.6.1 Verletzungsgefahr

Verletzungsgefahr durch Verschleiß oder Störungen bei Pneumatiksystemen

Durch Verschleiß oder Störungen können Komponenten in Pneumatiksystemen versagen und unerwünschte Betriebszustände auslösen.

- Vorkehrungen für den Fall einer Unterbrechung der Versorgungsspannung treffen, um Druckverlust zu verhindern. Geeignete Vorkehrungen sind z. B. Sicherheitsschaltventile und / oder eine redundante Versorgungsspannung.

2.6.2 Materialschäden

Beschädigung durch zu hohe mechanische Belastungen

- Das Produkt und Anbauteile niemals verdrehen, biegen oder unter Spannung befestigen.
- Das Produkt nicht als Griff oder Stufe verwenden.
- Keine Gegenstände auf dem Produkt abstellen.

Beschädigung durch elektrostatische Entladungen

Die Berührung elektrischer Produktbauteile durch Personen oder Gegenstände kann zu elektrostatischer Entladung (ESD) führen, die das Produkt beschädigt oder zerstört. Zur Vermeidung elektrostatischer Entladung folgende Maßnahmen ergreifen:

- Handhabungshinweise und Empfehlungen gemäß EN 61340-5-1 und EN 61340-5-2 beachten (Materialschutz).

Beschädigung durch zu niedrigen Versorgungsdruck

Eine Sollwertvorgabe, ohne dass das Produkt mit ausreichend Druck beaufschlagt ist, führt zu einer unzulässig starken Erwärmung des Produkts und zur Beschädigung von Dichtungen.

- Sicherstellen, dass das Produkt vor der Sollwertvorgabe mit ausreichend Druck beaufschlagt ist.
- Der Versorgungsdruck muss immer größer sein als der gewünschte Ausgangsdruck.

3 Lieferumfang

- 1x Montageanleitung
- 1x Druckregelventil (siehe: Bestellung)
Wenn Sie Ihr Produkt mit optionalen Elementen konfiguriert haben, sind diese Elemente bereits am Produkt montiert.

4 Transport und Lagerung

4.1 Produkt transportieren

Gefährdungen während des Transports

- Während des Entladens und des Transports des verpackten Produkts zum Zielort vorsichtig vorgehen und die Informationen auf der Verpackung beachten.
- Sicherstellen, dass das Produkt nicht herunterfallen kann, bevor das Produkt aus den Befestigungen gelöst wird.
- Vorkehrungen treffen, um Beschädigungen beim Anheben des Produkts zu vermeiden.
- PSA tragen.

4.2 Produkt lagern

Beschädigung durch falsche Lagerung

Ungünstige Lagerbedingungen können zu Korrosion und Werkstoffalterung führen.

- Das Produkt nur an Orten lagern, die trocken, kühl und korrosionsverhindernd sind.
- Produkt vor direkter Sonneneinstrahlung und UV-Strahlung schützen.
- Das Produkt in der Verpackung bis zum Zeitpunkt des Einbaus aufbewahren.
- Falls vorhanden, weiterführende Hinweise zur Lagerung auf der Produktverpackung beachten.

Elastomer-Bestandteile

Bauteile der Pneumatik haben typischerweise Dichtungen aus Elastomer, die einem ständigen Alterungsprozess unterliegen.

- Produkte, die länger als 2 Jahre gelagert wurden, haben eine verkürzte Lebensdauer.
- Wärme und Lichteinfall (UV-Einstrahlung) beschleunigen die Alterung der Dichtungen.

Bei Unsicherheiten über den Zustand der Elastomer-Dichtungen: Wenden Sie sich an unsere Kontaktadresse. Siehe Rückseite.

Druckluftanschlüsse

- Sicherstellen, dass alle Druckluftanschlüsse durch Schutzkappen vor Verschmutzung geschützt sind.
- Offene Druckluftanschlüsse abkleben oder mit passenden Schutzkappen versehen.

4.3 Produkt zurücksenden

- Vor Rücksendung des Produkts: Wenden Sie sich an unsere Kontaktadresse. Siehe Rückseite.
- Bis zur Rücksendung Lagerbedingungen berücksichtigen.

5 Produktbeschreibung

5.1 Kurzbeschreibung

Das Druckregelventil Sentronic TWIN ist ein hochdynamisches elektronisches 3-Wege-Proportionalventil mit digitaler Steuerung. Das Produkt ist für verschiedene Ausgangsdrücke ausgelegt.

Das Produkt wird für folgende Aufgaben eingesetzt:

- Drücke elektrisch verändern
- Drücke fernverstellen

Das Produkt ist werkseitig abgeglichen.

5.2 Kennzeichnung und Identifikation

CE-Kennzeichnung und UKCA-Kennzeichnung



Dieses Produkt entspricht der Richtlinie 2014/30/EU (EMV) und deren Ergänzungen über die Elektromagnetische Verträglichkeit. Das Produkt ist mit CE und UKCA gekennzeichnet. Die Konformitätserklärung steht auf Anfrage zur Verfügung.

Geben Sie bitte für die entsprechenden Produkte die Materialnummer und Seriennummer an.

Produktidentifikation

Das bestellte Produkt wird anhand der Materialnummer eindeutig identifiziert. Die Materialnummer finden Sie an folgender Stelle:

- Auf dem Typenschild.

5.2.1 Zusammensetzung der Materialnummer

Sentronic TWIN – digitales elektronisches Druckregelventil

6 1 5 3 7 2		A	S	I	D	PP
A	Ausführung (Anschluss), Gehäuse		Produktvariante			
0	DN 1,2 (G1/4)		entlüftend			
1	DN 1 (G1/4)		entlüftend			
8	DN 1,2 (NPT1/4)		entlüftend			
9	DN 1 (NPT1/4)		entlüftend			
A	DN 1,2 (G1/4)		druckhaltend			
B	DN 1 (G1/4)		druckhaltend			
C	DN 1,2 (NPT1/4)		druckhaltend			
D	DN 1 (NPT1/4)		druckhaltend			
S	Sollwert					
0	0 ... 10 V					
1	0 ... 20 mA					
2	4 ... 20 mA					
I	Istwert					
1	Istwertausgang 0 ... 10 V					
2	Istwertausgang 0 ... 20 mA					
3	Istwertausgang 4 ... 20 mA					
D	Digitaler Ausgang					
1	Druckschalter-Ausgang PNP ± 5 %					
PP	Druckbereich		Max. Eingangsdruck (MAP) [bar]			
	Relativdruck [bar]					
4H	0 ... 40		50			
5H	0 ... 50		60			
6H	0 ... 60		70			
7H	0 ... 70		80			
8H	0 ... 80		90			

6 Montage und Installation

Bevor Sie mit dem Einbau anfangen: Machen Sie sich möglichst frühzeitig im Vorfeld mit den grundlegenden Vorgaben für die Montage vertraut. Siehe → 6.2 Planung und → 6.3 Vorbereitung.

6.1 Hinweise zur Sicherheit

WARNUNG

Verletzungsgefahr durch Leckagen

Leckagen führen zu unkontrolliertem Austreten von Druckluft und können schwere Verletzungen verursachen.

- ▶ Ausschließlich Dichtungen zum Anschluss verwenden, die nicht aus Teflon oder Hanf bestehen.

6.2 Planung

6.2.1 Einbaubedingungen

Allgemeine Vorgaben

- Sicherstellen, dass das Produkt gegen jegliche mechanische Belastung geschützt eingebaut ist.
- Sicherstellen, dass ausreichend Platz zur Verfügung steht.

Vorgaben für das Produkt

- Einbaulage. Siehe → 13. Technische Daten.

- Spezifikation Druckluft (Materialschutz). Siehe → 13. Technische Daten.
- Empfehlung: Ungeölte Druckluft verwenden.
- Beim Einsatz von geölter Druckluft (nicht empfohlen):
 - Maximaler Ölgehalt. Siehe → 13. Technische Daten.
 - Nur für AVENTICS-Produkte zugelassene Öle verwenden.
 - Sicherstellen, dass der Ölgehalt über die gesamte Lebensdauer des Produkts gleichbleibt.
 - Nicht nachträglich von geölter auf ungeölte Druckluft wechseln.
- Das Produkt ausschließlich an einer Spannungsquelle und Steuerspannung betreiben, die für PELV geeignet ist. Die Spannungsquelle muss eine sichere elektrische Trennung der Betriebsspannung vom Netz gemäß IEC / EN 60204-1 gewährleisten (Unfallschutz).
- Niemals die 24-V-Seite der Versorgungsspannung erden.
- Das Produkt verursacht hochfrequente Störungen. Falls empfindliche Geräte in der Umgebung des Produkts vorhanden sind, Entstörmaßnahmen ergreifen.

Umgebungsbedingungen

- Das Produkt vor dem Einbau einige Stunden akklimatisieren lassen. Ansonsten kann sich Kondenswasser im Gehäuse bilden.
- Der Einbauort muss frei von Vibration sein.
- Produkt vor direkter Sonneneinstrahlung und UV-Strahlung schützen.
- Erhöhte Toleranzen des Ausgangsdrucks vermeiden: Sicherstellen, dass hochfrequente Einstrahlungen durch störaussendende Geräte vom Produkt ferngehalten werden.

6.2.2 Benötigtes Zubehör, Material und Werkzeug

Wählen Sie Material und Werkzeug passend zu Ihrer Produktkonfiguration. Je nach Konfiguration benötigen Sie weiteres Zubehör.

Befestigungsmaterial

Für die Montage ist folgendes Material erforderlich, das nicht im Lieferumfang enthalten ist. Maße und Anzugsmomente beachten.

- 2x Schraube
- 2x Dichtung
- 1x Schalldämpfer
- 1x Schraube für Funktionserde
- 2x Zahnscheibe für Funktionserde

Werkzeug

- Kein spezielles Werkzeug notwendig.

Zubehörteile

- Ausschließlich vom Hersteller freigegebenes Zubehör verwenden. Siehe → 14. Zubehör.

6.3 Vorbereitung

6.3.1 Produkt auspacken und prüfen

1. Anhand der Materialnummer prüfen, ob das Produkt mit Ihrer Bestellung übereinstimmt.
2. Produkt auf Transportschäden und Lagerungsschäden prüfen. Ein beschädigtes Produkt darf nicht montiert werden. Beschädigte Produkte zusammen mit den Lieferunterlagen zurückschicken. Siehe → 4.3 Produkt zurücksenden.
3. Benötigtes Zubehör, Material und Werkzeug bereitlegen.

6.3.2 Hinweise

- Aderenden gegeneinander isolieren (Materialschutz).
- Sicherstellen, dass der Versorgungsstecker bis zur Montage mit einer geeigneten Verschlusskappe vor Verschmutzung geschützt ist (Materialschutz).
- Sicherstellen, dass Pneumatikanschlüsse bis zur Montage mit einem geeigneten Verschlussstopfen vor Verschmutzung geschützt sind (Materialschutz).

6.3.3 Schutzmaßnahmen durchführen

Vorgehen

1. Während der Vorbereitungen keine Arbeiten an der Anlage vornehmen.
2. Die Gefahrenbereiche absperren.

3. Anlage bzw. Anlagenteil drucklos und spannungsfrei schalten.
4. Anlage gegen Wiedereinschalten sichern.
5. Das Produkt und benachbarte Anlagenteile abkühlen lassen.
6. PSA anlegen.

6.3.4 Softwareinstallation

Der Einsatz der Parametriersoftware ist nur notwendig, wenn die werksseitige Parametrierung aufgrund des Einbaus in die Anlage geändert werden muss. Die Parametriersoftware steht auf der Produktseite im Emerson Store zum Download zur Verfügung.

- ▶ Bei Bedarf nach Parametrierung die produktspezifische Parametriersoftware herunterladen und installieren.

6.4 Produkt befestigen

- ▶ Schraube in die Durchgangsbohrung im Gehäuse einsetzen und anziehen. Siehe → Abb. 1.
Anzugsmoment: max. 25 Nm

6.5 Pneumatik anschließen

Die pneumatische Durchflussrichtung ist von Anschluss 1 nach 2.

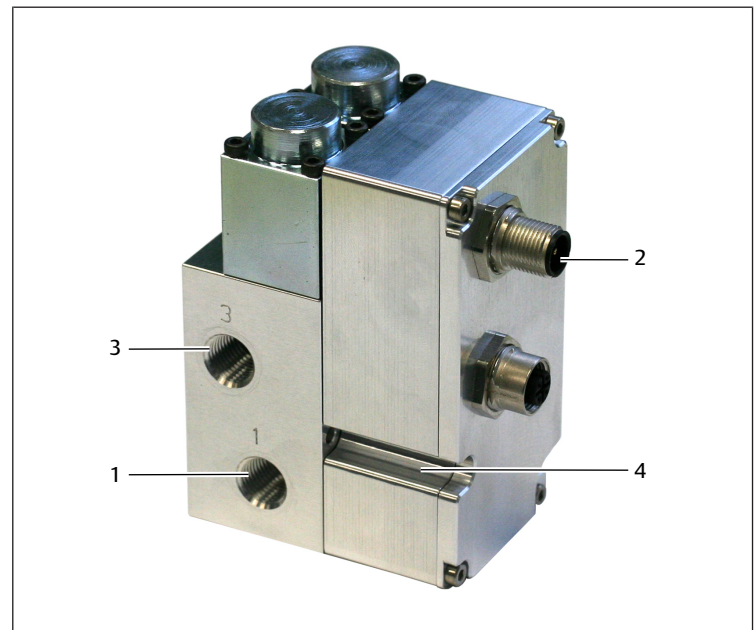


Abb. 1: Anschluss Pneumatik

- | | |
|-------------------|-------------------------------------|
| 1 Druckversorgung | 2 Druckausgang |
| 3 Entlüftung | 4 Durchgangsbohrung für Befestigung |

Vorgehen

1. Jede Verschraubung mit einem passenden Dichtring unterlegen. Ausschließlich zöllige Verschraubungen verwenden.
WARNUNG! Ausschließlich Dichtungen zum Anschluss verwenden, die nicht aus Teflon oder Hanf bestehen.
2. Versorgungsleitung an den Eingangsanschluss (1) anschließen.
3. Ausgangsleitung an den Ausgangsanschluss (2) anschließen.
4. An der Entlüftung (3) einen passenden Schalldämpfer verwenden.
INFO: Je nach verwendetem Schalldämpfer kann sich die Entlüftungszeit verlängern.
5. Den Querschnitt der Pneumatikleitungen an die Nennweite des Ventils anpassen: Die Ausgangsleitung (2) muss im Querschnitt größer oder gleich der Eingangsleitung (1) sein.

6.6 Elektrik anschließen

Der Anschluss erfolgt über einen 5-poligen M12x5-Rundstecker. Siehe → 6.6.3 Anschluss mit 5-poligem M12-Stecker.

6.6.1 Hinweise

- Überspannungen und Welligkeiten außerhalb der Toleranzen können die Elektronik beschädigen oder zerstören (Materialschutz).

- Eine Einspeisung über Diodenbrücke ist nicht gestattet.
- Empfohlene Vorsicherung: T 2.0 A (Materialschutz).
- Bei Anschluss eines Relais (induktive Last) an den Druckschalterausgang: Freilaufdiode oder Varistor verwenden.
- Abgeschirmte Kabel zum Schutz gegen Störungen und elektrostatische Effekte verwenden.
- Leitungsquerschnitt der Versorgungsspannung: min. 0,50 mm². Bei langen Zuleitungen ggf. noch größeren Kabelquerschnitt wählen.
- Drahtquerschnitt so wählen, dass bei 2 A ein Spannungsabfall von < 2 V auftritt.
- Ansteuerleitungen nicht parallel zu Starkstromleitungen oder Ansteuerleitungen von Servomotoren etc. verlegen.
- Nicht zum Anschluss an ein Gleichstromverteilnetz vorgesehen.
- Bei zu geringem Querschnitt des Anschlusskabels bzw. bei zu langem Anschlusskabel können sich die Toleranzen des Ausgangsdrucks und der Analogsignale vergrößern. Erhöhte Toleranzen des Ausgangsdrucks und der Analogsignale vermeiden:
 - Bei einer Kabelzuleitung von mehr als 2 m Länge idealerweise ein Stromsignal (0 ... 20 mA oder 4 ... 20 mA) für den Sollwert sowie die analogen Ein- und Ausgänge verwenden.
 - Stets die Sollwertmasse als Bezug für alle Analogsignale verwenden (Sollwert, Analogeingänge, Analogausgänge).
 - Sicherstellen, dass die Analogmasse außerhalb des Ventils nicht mit der Versorgungsmasse verbunden ist.

6.6.2 Funktionserdung

1. Kabelschirm des Anschlusskabels auf Seite der Spannungsversorgung mit Funktionserde verbinden.

2. Ventilgehäuse über den Erdungsanschluss FE (Ø M4) niederohmig mit der Funktionserdung (FE) verbinden. Siehe → Abb. 2.
3. Öse des Erdungskabels zwischen zwei Zahnscheiben einlegen und mit einer Schraube (M4) befestigen.

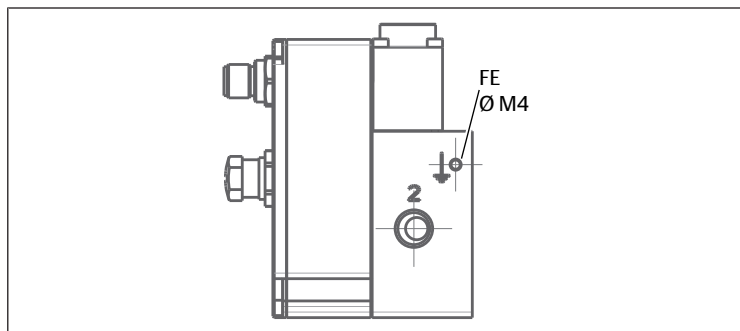


Abb. 2: Ventilgehäuse erden

6.6.3 Anschluss mit 5-poligem M12-Stecker

Hinweise

- Der Rundstecker M12x5 muss für den elektrischen Anschluss die Anforderungen gemäß EN 60079-15 erfüllen. Das Produkt wurde mit dem Stecker Art.-Nr. 88100729 geprüft.
- Der maximale Strom des Druckschalters beträgt 200 mA / 4,8 W (PNP-Ausgang). Der Ausgang ist gegen Kurzschluss und Überlast geschützt.

Vorgehen

- ▶ Die 24-V-DC-Versorgungsspannung anschließen.

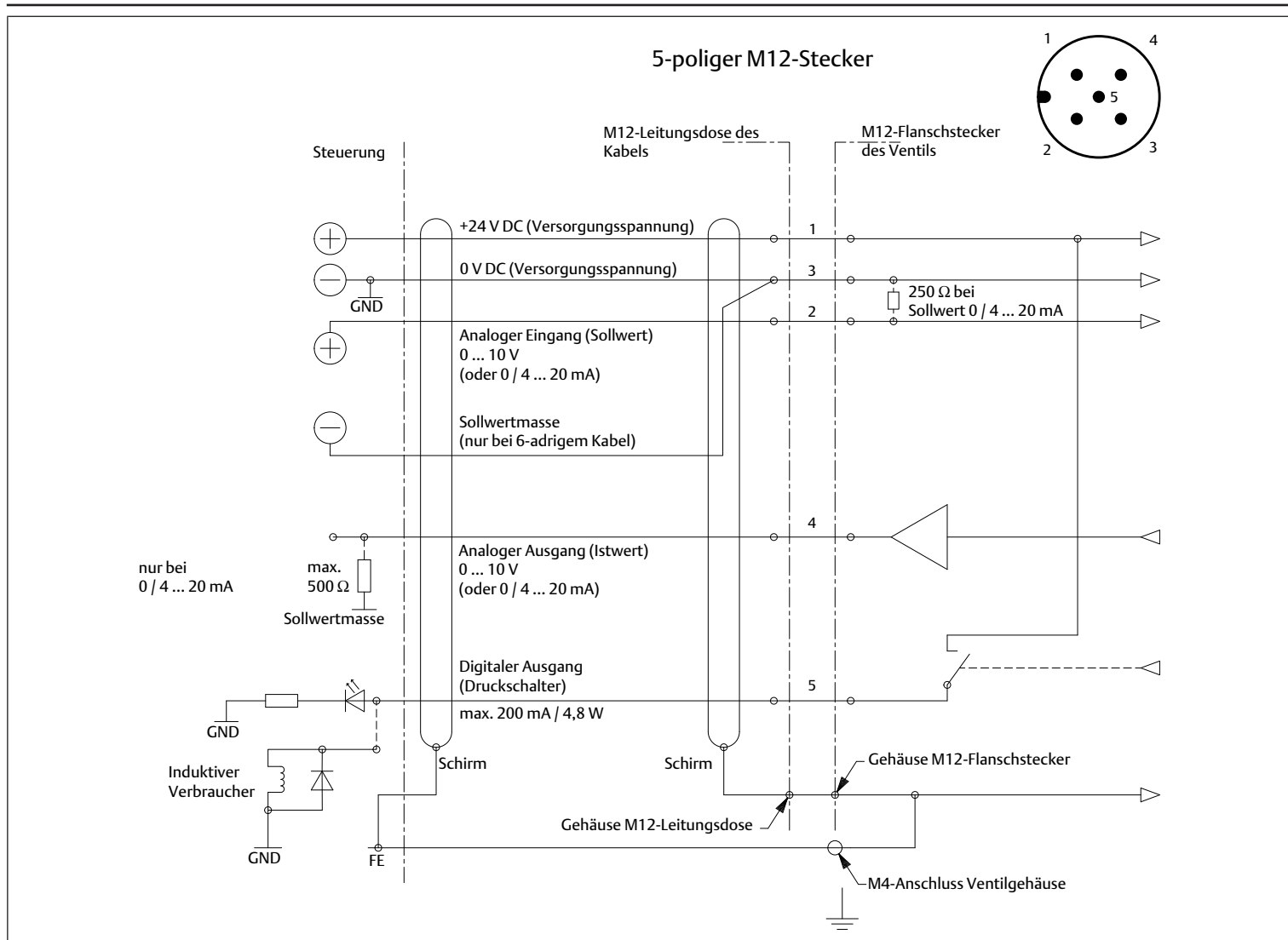
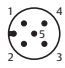


Abb. 3: Elektrischer Anschluss mit 5-poligem M12-Stecker

Steckerbelegung / Kabelbelegung

Pin	Beschreibung	5-adriges Kabel	6-adriges Kabel
	1 24 V DC (Versorgungsspannung)	Braun	Braun
	2 Analoger Eingang (Sollwert)	Weiß	Weiß
	3 0 V DC (Versorgungsspannung)	Blau	Grün
	4 Analoger Ausgang (Istwert)	Schwarz	Rosa
	5 Digitaler Ausgang (Druckschalter)	Grau	Grau
Gehäuse	EMV-Abschirmung	Schirm	Schirm

7 Inbetriebnahme

7.1 Hinweise zur Sicherheit

GEFAHR

Lebensgefahr durch gefährliche Betriebszustände bei Einsatz der seriellen Kommunikation

Wenn die Schnittstelle verwendet wird, können Störungen durch Funkwellen oder andere elektrische Störgrößen eine Reaktion auslösen. Das Produkt reagiert nicht mehr auf den eingestellten Sollwert.

- Sicherstellen, dass keine Störgrößen während des Einsatzes der Schnittstelle vorhanden sind.

7.2 Grundlegende Vorgaben

Vorgaben für das Produkt

- Bei Unterbrechung des Versorgungsdrucks: 24-V-Versorgungsspannung abschalten (Materialschutz).

7.3 Schrittweise Inbetriebnahme

Vorgehen

1. Pneumatische Versorgung einschalten.
2. Verschlusskappe bis zum Anschlag einschrauben.
3. 24-V-DC-Versorgungsspannung einschalten.

8 Betrieb

8.1 Grundlegende Vorgaben

Allgemeine Vorgaben

- Schutzvorrichtungen nie ausschalten, modifizieren oder umgehen.

Bei Störungen im laufenden Betrieb

- Bei Auftreten einer Störung, die eine unmittelbare Gefahr für Mitarbeiter oder Anlagen darstellt: Produkt ausschalten.
- Fehleranalyse und Fehlerbehebung vornehmen. Siehe → 12. Fehlersuche und Fehlerbehebung.

9 Instandhaltung

9.1 Inspektion

9.1.1 Allgemeine Vorgaben

Einsatz unter normalen Umgebungsbedingungen

- Prüfintervall: Das Produkt muss monatlich auf Verschmutzung und Beschädigung geprüft werden.

Einsatz unter aggressiven Umgebungsbedingungen

Aggressive Umgebungsbedingungen sind z. B.:

- Hohe Temperaturbelastung

- Starker Schmutzanfall
- Nähe zu fettlösenden Flüssigkeiten oder Dämpfen

Als Folge von aggressiven Umgebungsbedingungen ergeben sich weitere Vorgaben für die Inspektion:

- Prüfintervall für Dichtungen an die Umgebungsbedingungen anpassen.

ACHTUNG! Unter aggressiven Umgebungsbedingungen altern Dichtungen schneller. Defekte Dichtungen führen zu pneumatischen Leckagen und zum Verlust der Schutzart. Dichtungen häufiger prüfen (Materialschutz).

9.1.2 Vorgehen

Vorbereitung

1. Während der Vorbereitungen keine Arbeiten an der Anlage vornehmen.
2. Die Gefahrenbereiche absperren.
3. Anlage bzw. Anlagenteil drucklos und spannungsfrei schalten.
4. Anlage gegen Wiedereinschalten sichern.
5. Das Produkt und benachbarte Anlagenteile abkühlen lassen.
6. PSA anlegen.

Sichtkontrolle

- Eine Sichtkontrolle auf Unversehrtheit durchführen.

Detailprüfung

- Kennzeichnungen und Warnungen am Produkt: Der Betreiber muss schwer lesbare Kennzeichnungen oder Warnungen umgehend ersetzen.
- Druckluftanschlüsse prüfen.
- Leitungen prüfen.
- Dichtungen prüfen.
- Verbindung der Funktionserde prüfen.
- Alle Schraubverbindungen auf festen Sitz kontrollieren.
- Schutzvorrichtungen der Anlage kontrollieren.
- Produktfunktionen kontrollieren.

9.2 Reinigung

9.2.1 Allgemeine Vorgaben

Reinigungsintervalle

- Die Reinigungsintervalle legt der Betreiber gemäß der Umweltbeanspruchung am Einsatzort fest.

Hilfsmittel

- Das Produkt ausschließlich mit feuchten Tüchern reinigen.
- Für die Reinigung ausschließlich Wasser und ggf. ein mildes Reinigungsmittel verwenden (Materialschutz).

ACHTUNG! Sicherstellen, dass kein Wasser oder Wasserdampf durch die Druckluftanschlüsse in das Produkt gelangt. Eindringende Flüssigkeiten zerstören Dichtungen und führen zu Beschädigungen des Produkts.

9.2.2 Vorgehen

1. Alle Öffnungen mit geeigneten Schutzvorrichtungen verschließen, damit kein Reinigungsmittel ins System eindringen kann.
2. Alle Staubablagerungen auf dem Produkt und den benachbarten Anlagenteilen entfernen.
3. Ggf. andere produktionsbedingte Ablagerungen auf dem Produkt und den benachbarten Anlagenteilen entfernen.

9.3 Wartung

Unter normalen Umgebungsbedingungen ist das Produkt wartungsfrei.

9.4 Nach der Instandhaltung

Wenn keine Schäden festgestellt wurden und der Betreiber keine Störungen gemeldet hat, kann das Produkt wieder an die Stromversorgung angeschlossen und in Betrieb genommen werden.

10 Demontage und Austausch

Ein Ausbau ist nur erforderlich, wenn das Produkt ausgetauscht, anderenorts eingebaut oder entsorgt werden muss.

10.1 Vorbereitung

- Schutzmaßnahmen durchführen. Siehe → 6.3.3 Schutzmaßnahmen durchführen.

Werkzeug

- Kein spezielles Werkzeug notwendig.

10.2 Vorgehen

1. Elektrischen Anschluss entfernen.
2. Erdungsanschlusskabel entfernen.
3. Pneumatische Leitungen entfernen.
4. Funktionserdung entfernen.
5. Befestigungsschrauben lösen.
6. Versorgungsstecker und Druckanschlüsse mit geeigneten Schutzkappen vor Schmutz schützen.

⇒ Das Produkt kann jetzt entfernt werden.

11 Entsorgung

Nicht bestimmungsgemäßes Entsorgen führt zu Umweltverschmutzungen. Rohstoffe können dann nicht mehr wiederverwertet werden.

- Das Produkt, die Verpackung und eventuell ausgetretene Betriebsmittel nach den geltenden Landesbestimmungen entsorgen.

12 Fehlersuche und Fehlerbehebung

12.1 Vorgehen

Schritt 1: Anlage prüfen

- Bei Störungen zuerst die Anlage prüfen bzw. den Anlagenteil, in den das Produkt verbaut ist. Folgende Punkte prüfen:

- Alle Anschlüsse
- Einstellungen. Siehe → 13. Technische Daten.

Schritt 2: Produkt prüfen

1. Anlage bzw. Anlagenteil drucklos und spannungsfrei schalten.
2. Produkt prüfen anhand der nachfolgend beschriebenen Fehlerbilder.
3. Störungsbehebung durchführen mithilfe der Informationen unter „Abhilfe“. Wenn sich die Störung nicht wie beschrieben beheben lässt: Produkt demonstrieren und zurücksenden. Siehe → 4.3 Produkt zurücksenden.
4. Wenn die Störung behoben wurde: Anlage und Produkt wieder in Betrieb nehmen.

12.2 Fehlerbilder

Kein Ausgangsdruck vorhanden

Mögliche Ursache	Abhilfe
Keine Spannungsversorgung.	<ul style="list-style-type: none"> • Spannungsversorgung anschließen. • Polung der Spannungsversorgung prüfen. • Anlagenteil einschalten.
Kein Sollwert vorgegeben.	<ul style="list-style-type: none"> • Sollwert vorgeben.
Kein Versorgungsdruck vorhanden.	<ul style="list-style-type: none"> • Versorgungsdruck anschließen (Anschluss 1).

Ausgangsdruck zu niedrig

Mögliche Ursache	Abhilfe
Versorgungsdruck zu niedrig.	Versorgungsdruck erhöhen.

Ausgangsdruck kleiner als der Sollwert

Mögliche Ursache	Abhilfe
Verbraucher mit großer Luftentnahme erzeugen einen großen Druckabfall im Produkt.	Produkt mit größerer Nennweite einsetzen.

Druckregelventil entlüftet nicht

Mögliche Ursache	Abhilfe
Entlüftung ist verschlossen.	Entlüftung kontrollieren (Anschluss 3).

Luft entweicht hörbar

Mögliche Ursache	Abhilfe
Dichtung an Eingangsanschluss, Ausgangsanschluss oder Abluftanschluss fehlt oder ist beschädigt.	Dichtung überprüfen und ggf. austauschen.
Druckregelventil ist undicht.	Druckregelventil austauschen.

13 Technische Daten

Dieses Kapitel enthält einen Auszug der wichtigsten Technischen Daten. Weitere Technische Daten finden Sie auf der Produktseite im Emerson Store.

Allgemein

	Spezifikation
Abmessungen und Gewicht	Siehe Produktseite im Emerson Store
Material Gehäuse	Aluminium
Material Innenteile	Edelstahl und Ms
Material Dichtungen	FPM, NBR, TPE
Umgebungstemperatur	0 ... 60 °C

Leistungsmerkmale

	Spezifikation
Ø Nennweite DN [mm]	<ul style="list-style-type: none"> • 1 • 1,2
Durchfluss ¹⁾ K _v -Wert [Nm ³ /h]	0,04
Bei 6 bar [Nl/min]	40
Isolationsklasse	F

¹⁾ Prüfbedingungen gemäß ISO 8778: Temperatur: 20 °C, relativer Eingangsdruck: 6 bar, relativer Ausgangsdruck: 5 bar

Montage

	Spezifikation
Befestigungsart	Schraubbefestigung
Einbaulage	Beliebig, vorzugsweise vertikal mit Magnet nach oben
Anschlüsse	Kein Hanf, kein Teflon-Band

Elektrik

	Spezifikation
Schutzart	IP65
Steuerung	Direktgesteuertes Ventil
Versorgungsspannung	24 V DC = ±10 %
Leistungsaufnahme	Max. 24 W
Stromaufnahme	Max. 1000 mA
Elektrischer Anschluss	5-polige Leitungsdose M12

Berücksichtigte Normen und Richtlinien

Norm / Richtlinie	Beschreibung
EMV-Richtlinie 2014/30/EU	Elektromagnetische Verträglichkeit von Elektroprodukten und Elektronikprodukten
EN 60204-1	Sicherheit von Maschinen – Elektrische Ausrüstung von Maschinen, Teil 1: Allgemeine Anforderungen
EN 61340-5-1	Elektrostatik, Teil 5-1: Schutz von elektronischen Bauelementen gegen elektrostatische Phänomene – Allgemeine Anforderungen
EN 61340-5-2	Elektrostatik, Teil 5-2: Schutz von elektronischen Bauelementen gegen elektrostatische Phänomene – Benutzerhandbuch

Norm / Richtlinie	Beschreibung
ISO 8573-1:2010 [7:4:4]	Druckluft - Teil 1: Verunreinigungen und Reinheitsklassen
ISO 8778	Fluidtechnik – Norm-Referenzatmosphäre für die Pneumatik

Pneumatik

	Spezifikation
Medium	<ul style="list-style-type: none"> Luft oder neutrales Gas Kondensatfrei Geölt oder ungeölt ISO 8573-1:2010 [7:4:4]
Anschlüsse	1/4 – G/NPT
Max. Eingangsdruck	Abhängig von der Produktvariante. Siehe → 5.2.1 Zusammensetzung der Materialnummer.
Mediumstemperatur	0 ... 60 °C
Hysterese	3 % vom Endwert
Linearität	±3 % vom Endwert
Reproduzierbarkeit	±3 % vom Endwert
Sollwert - Analog	0 ... 20 mA / 4 ... 20 mA (Eingangswiderstand 250 Ω)
Istwertausgang - Analog	0 ... 20 mA / 4 ... 20 mA (Bürdenwiderstand 0 ... 500 Ω)

14 Zubehör

Hinweise zu Zubehör finden Sie auf der Produktseite im Emerson Store.

14.1 Zubehör Europa / Asien

Beschreibung	Artikel-Nr.
Gerade M12-Leitungsdose, 5-polig, mit Schraubklemmen	881 00 256
M12-Winkel-Leitungsdose, 5-polig, mit Schraubklemmen	881 00 725
Spannungsversorgungskabel 2 m, 5 x 0,25 mm ² , gerade Leitungsdose	881 00 726
Spannungsversorgungskabel 2 m, 5 x 0,25 mm ² , Winkel-Leitungsdose	881 00 727
Spannungsversorgungskabel 5 m, 6 x 0,56 mm ² , gerade Leitungsdose	881 00 728
Spannungsversorgungskabel 5 m, 6 x 0,56 mm ² , Winkel-Leitungsdose	881 00 729
Spannungsversorgungskabel 10 m, 6 x 0,56 mm ² , gerade Leitungsdose	881 00 730
Spannungsversorgungskabel 10m, 6 x 0,56 mm ² , Winkel-Leitungsdose	881 00 731
Parametrieadapter Sentronic TWIN, USB	N50930300200000

14.2 Zubehör Amerika

Beschreibung	Artikel-Nr.	
Gerade M12-Leitungsdose, 5-polig, gerade, 12 mm Kabelverschraubung PG9	TC05F20000000000	
M12-Winkel-Leitungsdose, 5-polig, 90°, 12 mm Kabelverschraubung PG9	TC05F20000000000	
Spannungsversorgungskabel 6-adrig, gerade Leitungsdose, 5-polig M12; 24 AWG, geschirmt	3 m	TC0503MMS000671Y
	5 m	TC0505MMS000671Y
Spannungsversorgungskabel 6-adrig, Winkel-Leitungsdose, 5-polig M12, 24 AWG, geschirmt	3 m	TD0503MMS000671Y
	5 m	TD0505MMS000671Y
Spannungsversorgungskabel, Leitungsdose / Leitungstecker, 4-polig M12, 22 AWG, Euro Color Code, geschirmt	3 m	TC0403MMETA04000
	5 m	TC0405MMETA04000
Spannungsversorgungskabel, Winkel-Leitungsdose / Winkel-Leitungstecker, 4-polig M12, 22 AWG, Euro Color Code, geschirmt	3 m	TD0403MMETA04000
	5 m	TD0405MMETA04000
Parametrieadapter Sentronic TWIN, USB	N50930300200000	

Contents

1	About this documentation	13
1.1	Documentation validity	13
1.2	Additional documentation	13
1.3	Abbreviations used	13
2	Safety	13
2.1	About this chapter	13
2.2	Intended use	13
2.3	Improper use	13
2.4	Obligations of the operator	13
2.5	Personnel qualifications	13
2.6	Hazards	13
2.6.1	Danger of injury	13
2.6.2	Material damage	13
3	Scope of delivery	13
4	Transport and storage	14
4.1	Transporting the product	14
4.2	Storing the product	14
4.3	Returning the product	14
5	Product description	14
5.1	Brief description	14
5.2	Labeling and identification	14
5.2.1	Configuration of the material number	14
6	Assembly and installation	14
6.1	Notes on safety	14
6.2	Planning	14
6.2.1	Installation conditions	14
6.2.2	Required accessories, materials and tools	15
6.3	Preparation	15
6.3.1	Unpacking and checking the product	15
6.3.2	Notes	15
6.3.3	Implementing safety measures	15
6.3.4	Software installation	15
6.4	Mounting the product	15
6.5	Connecting the pneumatic system	15
6.6	Connecting the electrical system	15
6.6.1	Notes	15
6.6.2	Grounding	16
6.6.3	Connection with 5-pin M12 plug	16
7	Commissioning	17
7.1	Notes on safety	17
7.2	Basic requirements	17
7.3	Step-by-step commissioning	17
8	Operation	17
8.1	Basic requirements	17
9	Service	17
9.1	Inspection	17
9.1.1	General requirements	17
9.1.2	Procedure	17
9.2	Cleaning	17
9.2.1	General requirements	17
9.2.2	Procedure	17

9.3	Maintenance	17
9.4	After service	17
10	Disassembly and exchange	17
10.1	Preparation	18
10.2	Procedure	18
11	Disposal.....	18
12	Troubleshooting.....	18
12.1	Procedure	18
12.2	Malfunctions.....	18
13	Technical data	18
14	Accessories.....	19
14.1	Accessories for Europe/Asia	19
14.2	Accessories for America	19

1 About this documentation

Read this documentation completely, especially chapter → 2. Safety before working with the product.

These instructions contain important information on the safe and appropriate assembly, operation, and maintenance of the product and how to remedy simple malfunctions yourself.

1.1 Documentation validity

This documentation applies to electronic pressure regulators of the Sentronic TWIN 615 series.

This documentation is intended for:

System owners, system planning engineers, machine manufacturers, installers

1.2 Additional documentation

Observe the following related documents:

- Manufacturer's system documentation

1.3 Abbreviations used

This documentation uses the following abbreviations:

Abbreviation	Meaning
AWG	American Wire Gauge (measure for wire diameters)
DC	Direct Current
DN	Diameter Nominal (nominal width)
EMC	Electromagnetic compatibility
ESD	Electrostatic Discharge
FE	Functional earth
FPM	Fluorocarbon rubber
GND	Ground (mass)
K _v	Flow coefficient
MAP	Maximum Allowable Pressure (max. input pressure)
NBR	Nitrile Butadiene Rubber (acrylonitrile butadiene rubber)
NI	Normal liter of air
NPT	National Taper Pipe
PG	Panzergerwinde (steel conduit thread)
PNP	Positive-negative-positive (plus-switching)
PPE	Personal protective equipment
TPE	Thermoplastic elastomers

2 Safety

2.1 About this chapter

- Read this chapter and this documentation completely before working with the product.
- Keep this documentation in a location where it is accessible to all users at all times.

2.2 Intended use

Applications

- Controlling pneumatic pressures
- The product is intended for solely for professional use.
- The product is exclusively intended to be installed in an end product (a system/machine) or to be assembled with other components to form an end product.

Application area and location

- Industrial applications
- Indoor and outdoor areas

INFO: If the product is to be used in a different area: Obtain an individual license from the manufacturer.

Notes

- The product is not a safety component in terms of the Machinery Directive.

2.3 Improper use

The product is not intended for use in explosive areas (explosion protection).

2.4 Obligations of the operator

- The owner must ensure that persons who assemble, operate, disassemble, or maintain products must not consume any alcohol, drugs, or pharmaceuticals that may affect their ability to respond.
- The owner must ensure that PPE is used. Observe all specifications for the overall system.

2.5 Personnel qualifications

Only personnel qualified for the tasks at hand are allowed to perform the activities described in this documentation. Depending on the activity, this requires basic knowledge in the following areas and knowledge of the relevant technical concepts:

- Mechanics
- Pneumatics
- Electrics

2.6 Hazards

2.6.1 Danger of injury

Danger of injury due to wear or malfunctions of pneumatic systems

Wear or malfunctions can cause components in pneumatic systems to fail and trigger undesired operating states.

- Take precautions to prevent pressure loss in case of an interruption of the supply voltage. Suitable precautions are e.g. safety switching valves and/or a redundant supply voltage.

2.6.2 Material damage

Damage due to too high mechanical loads

- Never twist or bend the product and add-on parts, or mount them when they are under tension.
- Do not use the product as a handle or step.
- Do not position any objects on the product.

Damage caused by electrostatic discharge

Contact between people or objects and electrical product components can cause electrostatic discharge (ESD), which then damages or destroys the product. Take the following measures to prevent electrostatic discharge:

- Observe handling instructions and recommendations as per EN 61340-5-1 and EN 61340-5-2 (material protection).

Damage due to insufficient supply pressure

Setting the set point without applying sufficient pressure to the product will cause the product to heat up to an impermissibly high temperature and damage seals.

- Make sure that sufficient pressure is applied to the product before setting the set point.
- The supply pressure must always be higher than the intended output pressure.

3 Scope of delivery

- 1x Assembly instructions
- 1x Pressure regulator (see: order)
If you have configured your product with optional elements, these elements are already assembled on the product.

4 Transport and storage

4.1 Transporting the product

Hazards during transportation

- Proceed with caution and observe the information on the packaging when unloading and transporting the packaged product to the destination.
- Ensure that the product cannot fall down before the product is released from the mountings.
- Take steps to avoid damage when lifting the product.
- Wear PPE.

4.2 Storing the product

Damage due to incorrect storage

Unfavorable storage conditions can result in corrosion and material deterioration.

- Only store the product in locations which are dry, cool, and prevent corrosion.
- Protect the product from direct sunlight and UV radiation.
- Keep the product in its packaging until the time of installation.
- Also observe any additional storage information on the product packaging.

Elastomer parts

Pneumatic components typically have elastomer seals that are subject to a constant process of aging.

- Products that have been stored for longer than 2 years have a shorter service life.
- The aging process can be accelerated by heat and light (UV rays).

If you are unsure about the status of the elastomer seals, Get in touch with our contact address. See back cover.

Compressed air connections

- Ensure that all compressed air connections are protected against contamination by protective caps.
- Tape open compressed air connections or provide them with suitable protective caps.

4.3 Returning the product

- Before returning the product: Get in touch with our contact address. See back cover.
- Observe the storage conditions until such time as you return the product.

5 Product description

5.1 Brief description

The Sentronic TWIN pressure regulator is a highly dynamic electronic 3-way proportional valve with digital control. The product is designed for various output pressures.

The product is used for the following tasks:

- Changing pressures electrically
- Adjusting pressures remotely

The product is factory calibrated.

5.2 Labeling and identification

CE mark and UKCA identification



This product complies with the Electromagnetic Compatibility (EMC) Directive 2014/30/EU and its amendments. The product is labeled with CE and UKCA identification. The declaration of conformity is available on request.

Please provide the material number and serial number for the corresponding products.

Product identification

The ordered product is clearly identified by the material number. The material number can be found in these locations:

- On the name plate.

5.2.1 Configuration of the material number

Sentronic TWIN – digital electronic pressure regulator

615372		A	S	I	D	PP
A	Version (connection), housing		Product variant			
0	DN 1.2 (G1/4)		Exhaust open			
1	DN 1 (G1/4)		Exhaust open			
8	DN 1.2 (NPT1/4)		Exhaust open			
9	DN 1 (NPT1/4)		Exhaust open			
A	DN 1.2 (G1/4)		Pressure hold			
B	DN 1 (G1/4)		Pressure hold			
C	DN 1.2 (NPT1/4)		Pressure hold			
D	DN 1 (NPT1/4)		Pressure hold			
S	Set point					
0	0 ... 10 V					
1	0 ... 20 mA					
2	4 ... 20 mA					
I	Actual value					
1	Actual value output 0 ... 10 V					
2	Actual value output 0 ... 20 mA					
3	Actual value output 4 ... 20 mA					
D	Digital output					
1	Pressure switch output PNP ±5 %					
PP	Pressure range					
	Relative pressure [bar]		Max. input pressure (MAP) [bar]			
4H	0 ... 40		50			
5H	0 ... 50		60			
6H	0 ... 60		70			
7H	0 ... 70		80			
8H	0 ... 80		90			

6 Assembly and installation

Before you start with the installation: Familiarize yourself with the basic specifications for assembly as early as possible in advance. See → 6.2 Planning and → 6.3 Preparation.

6.1 Notes on safety

WARNING

Danger of injury due to leaks

Leaks lead to uncontrolled escape of compressed air and can cause severe injuries.

- ▶ Only use connection seals that are not made of teflon or hemp.

6.2 Planning

6.2.1 Installation conditions

General requirements

- Make sure that the product is installed in a manner that protects it from all types of mechanical loads.
- Make sure that there is sufficient space.

Product-specific requirements

- Mounting orientation. See → 13. Technical data.
- Compressed air specifications (material protection). See → 13. Technical data.
- Recommendation: Use oil-free compressed air.
- When using oiled compressed air (not recommended):
 - Maximum oil content. See → 13. Technical data.
 - Only use oils approved for AVENTICS products.

- Make sure that the oil content remains constant during the entire service life of the product.
- Never change from oiled to oil-free compressed air.
- Only operate the product with a voltage source and control voltage suitable for PELV. The voltage source must ensure secure electrical isolation of the operating voltage from the mains in accordance with IEC / EN 60204-1 (accident prevention).
- Never ground the 24 V side of the supply voltage.
- The product causes high-frequency interference. If there are any sensitive devices in the vicinity of the product, take appropriate interference suppression measures.

Ambient conditions

- Let the product acclimatize for a few hours before installation. Otherwise water may condense in the housing.
- Keep the installation location free from vibration.
- Protect the product from direct sunlight and UV radiation.
- Avoid increased output pressure tolerances: Make sure that high-frequency radiation from interference-emitting devices is kept away from the product.

6.2.2 Required accessories, materials and tools

Select material and tools that are suitable for your product configuration. Depending on the configuration, you will need further accessories.

Mounting material

Assembly requires the following material, which is not included in the scope of delivery. Respect dimensions and tightening torques.

- 2x screws
- 2x seals
- 1x silencer
- 1x screw for ground
- 2x tooth lock washer for ground

Tools

- No special tools required.

Accessory parts

- Only use accessories approved by the manufacturer. See → 14. Accessories.

6.3 Preparation

6.3.1 Unpacking and checking the product

1. Check the material number to see if the product matches your order.
2. Check the product for transport and storage damage. Do not install a damaged product. Return damaged products together with the delivery documents. See → 4.3 Returning the product.
3. Prepare required accessories, materials and tools.

6.3.2 Notes

- Insulate the wire ends against each other (material protection).
- Make sure that the power supply plug is protected against contamination with a suitable sealing cap until assembly (material protection).
- Make sure that the pneumatic connections are protected against contamination with a suitable blanking plug until assembly (material protection).

6.3.3 Implementing safety measures

Procedure

1. Do not carry out any work on the system during preparation.
2. Close off dangerous areas.
3. Make sure the system or system part is not under pressure or voltage.
4. Protect the system against being restarted.
5. Allow the product and adjacent system parts to cool down.
6. Wear PPE.

6.3.4 Software installation

Parameterization software is only required if the default parameterization has to be changed due to installation in the system. The parameterization software is available for download on the product page in the Emerson store.

- ▶ After parameterization, download and install the product-specific parameterization software if required.

6.4 Mounting the product

- ▶ Insert the screw in the through hole in the housing and tighten. See → Fig. 1. Tightening torque: max. 25 Nm

6.5 Connecting the pneumatic system

The pneumatic flow direction is from connection 1 to 2.

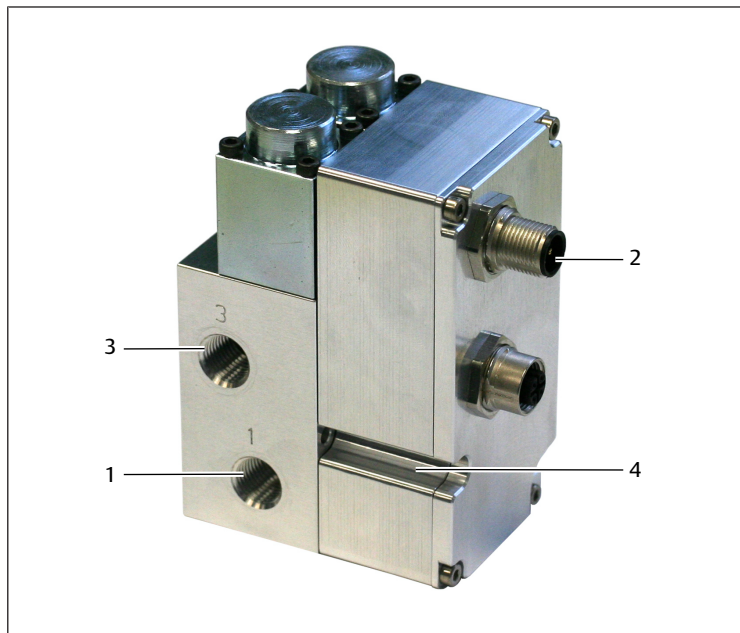


Fig. 1: Pneumatics connection

- | | |
|-------------------|-----------------------------|
| 1 Pressure supply | 2 Pressure output |
| 3 Exhaust | 4 Through hole for mounting |

Procedure

1. Place a suitable sealing ring under each screw connection. Only use imperial screw connections.
 - WARNING!** Only use connection seals that are not made of teflon or hemp.
2. Connect the supply line to the inlet connection (1).
3. Connect the outlet line to the outlet connection (2).
4. Use a suitable silencer at the exhaust (3).
 - INFO:** Depending on the silencer used, the exhaust time may be longer.
5. Adapt the cross-section of the pneumatic lines to the nominal width of the valve: The cross-section of the outlet line (2) must be greater than or equal to that of the inlet line (1).

6.6 Connecting the electrical system

The connection is made via a 5-pin M12x5 round plug. See → 6.6.3 Connection with 5-pin M12 plug.

6.6.1 Notes

- Overvoltage and ripple outside the tolerances can damage or destroy the electronics (material protection).
- Supply via a diode bridge is not permitted.
- Recommended ballast fuse: T 2.0 A (material protection).
- When connection a relay (inductive load) to the pressure switch output: Use a recovery diode or a varistor.
- Use shielded cables to protect against interference and electrostatic effects.
- Cable cross-section of supply voltage: min. 0.50 mm². In case of long supply lines, select a larger cable cross-section if required.
- Select the wire cross-section so that a voltage drop of < 2 V occurs at 2 A.
- Do not lay control lines parallel to high-voltage power lines or control lines of servo motors etc.
- Not intended for connection to a DC distribution network.
- If the cross-section of the connection cable is too small or the connection cable is too long, the tolerances of the output pressure and the analog signals

may increase. Avoid increased tolerances of the output pressure and the analog signals:

- If the cable is longer than 2 m, ideally use a current signal (0 ... 20 mA or 4 ... 20 mA) for the set point and the analog inputs and outputs.
- Always use the set point ground as reference for all analog signals (set point, analog inputs, analog outputs).
- Make sure that the analog ground outside the valve is not connected to the supply ground.

6.6.2 Grounding

1. Connect the cable shield of the connection cable on the power supply side with the ground.
2. Use the FE ground connection (Ø M4) to establish a low-impedance connection between the valve housing and the ground (FE). See → Fig. 2.
3. Insert the eyelet of the grounding cable between two tooth lock washers and fasten it with a screw (M4).

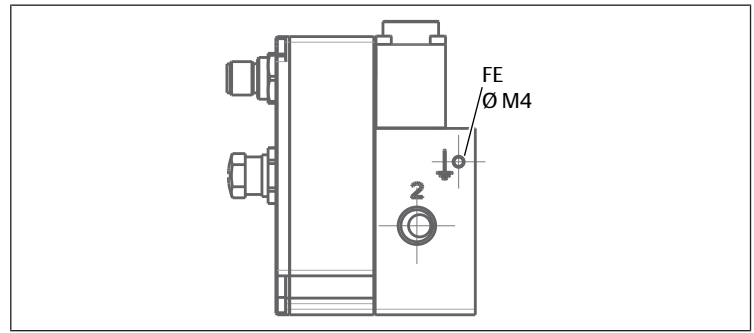


Fig. 2: Grounding the valve housing

6.6.3 Connection with 5-pin M12 plug

Notes

- Round plug M12x5 must comply with the requirements as per DIN 60079-15 for electrical connection. The product has been checked with plug item no. 88100729.
- The maximum current of the pressure switch is 200 mA / 4.8 W (PNP output). The output is protected against short-circuits and overloads.

Procedure

- Connecting the 24 V DC supply voltage.

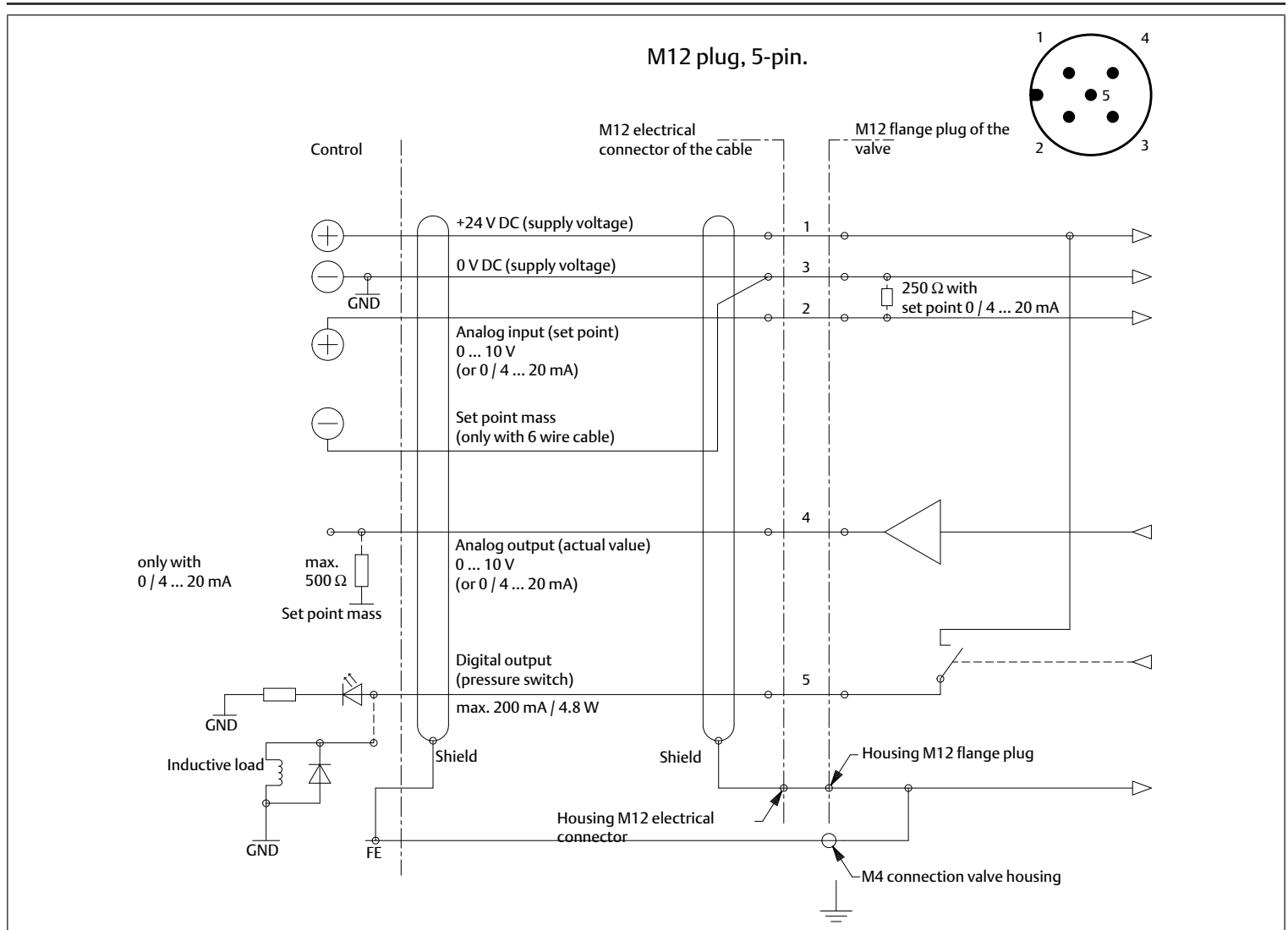


Fig. 3: Electrical connection with 5-pin M12 plug

Plug assignment / cable assignment

Pin	Description	5-wire cable	6-wire cable
1	24 V DC (supply voltage)	Brown	Brown
2	Analog input (set point)	White	White
3	0 V DC (supply voltage)	Blue	Green
4	Analog output (actual value)	Black	Pink
5	Digital output (pressure switch)	Gray	Gray
Housing	EMC shielding	Shield	Shield

7 Commissioning

7.1 Notes on safety

DANGER

Danger to life due to dangerous operating states when using serial communication

If the interface is used, interference from radio waves or other electrical interference can trigger a reaction. The product no longer responds to the defined set point.

- ▶ Make sure that no interference is present when using the interface.

7.2 Basic requirements

Product-specific requirements

- In case of supply pressure interruption: Switch off 24 V supply voltage (material protection).

7.3 Step-by-step commissioning

Procedure

1. Switch on the pneumatic supply.
2. Screw in the sealing cap to the stop.
3. Switch on the 24 V DC supply voltage.

8 Operation

8.1 Basic requirements

General requirements

- Never switch off, modify or bypass safety devices.

In case of malfunctions during operation

- In case of a malfunction that presents an immediate danger for employees or systems: Switch off product.
- Carry out analysis and troubleshooting of malfunctions. See → 12. Troubleshooting.

9 Service

9.1 Inspection

9.1.1 General requirements

Use in normal ambient conditions

- Inspection interval: The product must be checked monthly for contamination and damage.

Use in aggressive ambient conditions

Aggressive ambient conditions include, for example:

- High temperatures
- Heavy accumulation of dirt
- Proximity to grease-dissolving liquids or vapors

Aggressive ambient conditions lead to further requirements for inspection:

- Adapt the inspection interval for seals to the ambient conditions.

NOTICE! Seals age faster under aggressive ambient conditions. Defective seals will lead to pneumatic leaks and non-compliance with the degree of protection. Inspect seals more frequently (material protection).

9.1.2 Procedure

Preparation

1. Do not carry out any work on the system during preparation.
2. Close off dangerous areas.
3. Make sure the system or system part is not under pressure or voltage.
4. Protect the system against being restarted.
5. Allow the product and adjacent system parts to cool down.
6. Wear PPE.

Visual inspection

- ▶ Visually inspect for integrity.

Detailed inspection

- Identifications and warnings on the product: The system owner has to replace labels or warnings that are difficult to read immediately.
- Check the compressed air connections.
- Check the lines.
- Check the seals.
- Check the ground connection.
- Check to make sure that all fittings are properly connected.
- Check the safety devices on the system.
- Check the product functions.

9.2 Cleaning

9.2.1 General requirements

Cleaning intervals

- The system owner specifies the cleaning intervals in line with the ambient conditions at the operating site.

Aids

- Only clean the product with damp cloths.
- Only use water for cleaning and a mild detergent, if necessary (material protection).

NOTICE! Make sure that no water or water mist can enter the product via the compressed air connections. Penetrating fluids destroy seals and cause damage to the product.

9.2.2 Procedure

1. Close all openings with suitable safety devices so that no cleaning agent can enter into the system.
2. Remove all dust deposits from the product and the adjacent system parts.
3. If necessary, remove other production-related deposits from the product and the adjacent system parts.

9.3 Maintenance

In normal ambient conditions, the product is maintenance-free.

9.4 After service

If no damage has been detected and the operator has not reported any malfunctions, the product can be reconnected to the power supply and put back into operation.

10 Disassembly and exchange

Disassembly is only required if the product has to be exchanged, installed in a different location or disposed off.

10.1 Preparation

► Implement safety measures. See → 6.3.3 Implementing safety measures.

Tools

- No special tools required.

10.2 Procedure

1. Remove the electrical connection.
2. Remove the ground connection cable.
3. Remove pneumatic lines.
4. Remove grounding.
5. Loosen the screws.
6. Use suitable protective caps to protect supply plug and pressure connections against contamination.

⇒ The product can now be removed.

11 Disposal

Improper disposal will lead to pollution of the environment. Furthermore, the materials can no longer be recycled.

- Dispose of the product, the packaging and any escaping operating materials in accordance with the applicable national regulations.

12 Troubleshooting

12.1 Procedure

Step 1: Check the system

- In case of malfunctions, first check the system or the system part where the product is installed. Check the following items:

- All connections
- Settings. See → 13. Technical data.

Step 2: Check the product

1. Make sure the system or system part is not under pressure or voltage.
2. Check the product based on the fault patterns described below.
3. Perform troubleshooting using the information under "Remedy". If the malfunction cannot be eliminated as described under "Remedy": Disassemble the product and return it. See → 4.3 Returning the product.
4. After the malfunction has been eliminated; Put the system or product back into operation.

12.2 Malfunctions

No output pressure

Possible cause	Remedy
No power supply.	<ul style="list-style-type: none"> • Connect power supply. • Check power supply polarization. • Switch on system part.
No set point specified.	<ul style="list-style-type: none"> • Specify set point.
No supply pressure available.	<ul style="list-style-type: none"> • Connect supply pressure (connection 1).

Output pressure too low

Possible cause	Remedy
Supply pressure too low.	Increase supply pressure.

Output pressure lower than set point

Possible cause	Remedy
Consumers that use a lot of air cause a major pressure drop in the product.	Use a product with a larger nominal width.

Pressure regulator does not exhaust

Possible cause	Remedy
Exhaust is closed.	Check exhaust (connection 3).

Air is audibly escaping

Possible cause	Remedy
Seal at the input connection, output connection or exhaust air connection is missing or damaged.	Check the seal and exchange if necessary.
Pressure regulator is not leak-tight.	Exchange the pressure regulator.

13 Technical data

This section contains an excerpt of the most important technical data. Further technical data can be found on the product page in the Emerson store.

General

Specifications	
Dimensions and weight	See the product page in the Emerson store
Housing material	Aluminum
Material of internal parts	Stainless steel and brass
Material of seals	FPM, NBR, TPE
Ambient temperature	0 ... 60 °C

Performance data

Specifications					
Ø nominal width DN [mm]	<ul style="list-style-type: none"> • 1 • 1.2 				
Flow ¹⁾	<table border="1"> <thead> <tr> <th>K_v value [Nm³/h]</th> <th>0.04</th> </tr> </thead> <tbody> <tr> <td>At 6 bar [std.l./min]</td> <td>40</td> </tr> </tbody> </table>	K _v value [Nm ³ /h]	0.04	At 6 bar [std.l./min]	40
K _v value [Nm ³ /h]	0.04				
At 6 bar [std.l./min]	40				
Insulation class	F				

¹⁾ Test conditions in accordance with ISO 8778: Temperature: 20 °C, relative input pressure: 6 bar, relative output pressure: 5 bar

Assembly

Specifications	
Mounting type	Screw mounting
Mounting orientation	Any, preferably vertical with solenoid upwards
Connections	No hemp, no teflon strip

Electrics

Specifications	
Degree of protection	IP65
Control	Directly controlled valve
Supply voltage	24 V DC = ±10 %
Power consumption	Max. 24 W
Current consumption	Max. 1000 mA
Electrical connection	5-pin electrical connector M12

Standards and directives complied with

Standard / directive	Description
EMC directive 2014/30/EU	Electromagnetic compatibility of electric products and electronic products
EN 60204-1	Safety of machinery – Electrical equipment of machines, Part 1: General requirements
EN 61340-5-1	Electrostatics, Part 5-1: Protection of electronic devices from electrostatic phenomena – General requirements
EN 61340-5-2	Electrostatics, Part 5-2: Protection of electronic devices from electrostatic phenomena – User manual
ISO 8573-1:2010 [7:4:4]	Compressed air - Part 1: Contaminants and purity classes
ISO 8778	Fluid technology – Standard reference atmosphere for pneumatics

Pneumatics

Specifications	
Medium	<ul style="list-style-type: none"> Air or neutral gas Non-condensing Oiled or oil-free ISO 8573-1:2010 [7:4:4]
Connections	1/4 – G/NPT
Max. input pressure	Depending on the product variant. See → 5.2.1 Configuration of the material number.
Medium temperature	0 ... 60 °C
Hysteresis	3 % of the final value
Linearity	±3 % of the final value
Reproducibility	±3 % of the final value
Set point - analog	0 ... 20 mA / 4 ... 20 mA (input resistance 250 Ω)
Actual value output - analog	0 ... 20 mA / 4 ... 20 mA (load resistor 0 ... 500 Ω)

14 Accessories

Information on accessories can be found on the product page in the Emerson store.

14.1 Accessories for Europe/Asia

Description	Item no.
M12 electrical connector, straight, 5-pin, with screw terminals	881 00 256
M12 electrical connector, angled, 5-pin, with screw terminals	881 00 725
Power supply cable 2 m, 5 x 0.25 mm ² , straight electrical connector	881 00 726
Power supply cable 2 m, 5 x 0.25 mm ² , angled electrical connector	881 00 727
Power supply cable 5 m, 6 x 0.56 mm ² , straight electrical connector	881 00 728
Power supply cable 5 m, 6 x 0.56 mm ² , angled electrical connector	881 00 729
Power supply cable 10 m, 6 x 0.56 mm ² , straight electrical connector	881 00 730
Power supply cable 10 m, 6 x 0.56 mm ² , angled electrical connector	881 00 731
Parameterization adapter Sentronic TWIN, USB	N50930300200000

14.2 Accessories for America

Description	Item no.
M12 electrical connector, straight, 5-pin, straight, 12 mm Cable fitting PG9	TC05F20000000000
M12 electrical connector, angled, 5-pin, 90°, 12 mm Cable fitting PG9	TC05F20000000000
Power supply cable, 6-wire, straight electrical connector, 5-pin M12, 24 AWG, screened	3 m TC0503MMS000671Y
	5 m TC0505MMS000671Y
Power supply cable, 6-wire, angled electrical connector, 5-pin M12, 24 AWG, screened	3 m TD0503MMS000671Y
	5 m TD0505MMS000671Y
Power supply cable, electrical connector / plug, 4-pin M12, 22 AWG, Euro Color Code, screened	3 m TC0403MMETA04000
	5 m TC0405MMETA04000
Power supply cable, electrical connector / plug angled, 4-pin M12, 22 AWG, Euro Color Code, screened	3 m TD0403MMETA04000
	5 m TD0405MMETA04000
Parameterization adapter Sentronic TWIN, USB	N50930300200000

Sommaire

1	A propos de cette documentation	22
1.1	Validité de la documentation	22
1.2	Documentation supplémentaire	22
1.3	Abréviations utilisées	22
2	Sécurité	22
2.1	À propos de ce chapitre	22
2.2	Utilisation conforme	22
2.3	Utilisation non conforme	22
2.4	Obligations de l'exploitant	22
2.5	Qualification du personnel	22
2.6	Sources de danger	22
2.6.1	Risque de blessure	22
2.6.2	Dommmages matériels	22
3	Fourniture	22
4	Transport et stockage	23
4.1	Transport du produit	23
4.2	Stockage du produit	23
4.3	Retour du produit	23
5	Description du produit	23
5.1	Brève description	23
5.2	Marquage et identification	23
5.2.1	Composition de la référence	23
6	Montage et installation	23
6.1	Consignes relatives à la sécurité	23
6.2	Planification	23
6.2.1	Conditions d'installation	23
6.2.2	Accessoires, matériel et outils requis	24
6.3	Préparation	24
6.3.1	Déballage et vérification du produit	24
6.3.2	Remarques	24
6.3.3	Exécution des mesures préventives	24
6.3.4	Installation du logiciel	24
6.4	Fixation du produit	24
6.5	Raccordement pneumatique	24
6.6	Raccordement électrique	24
6.6.1	Remarques	25
6.6.2	Mise à la terre	25
6.6.3	Raccordement avec connecteur M12 à 5 pôles	25
7	Mise en service	26
7.1	Consignes relatives à la sécurité	26
7.2	Spécifications générales	26
7.3	Mise en service progressive	26
8	Fonctionnement	26
8.1	Spécifications générales	26
9	Entretien	27
9.1	Inspection	27
9.1.1	Spécifications générales	27
9.1.2	Procédure	27
9.2	Nettoyage	27
9.2.1	Spécifications générales	27
9.2.2	Procédure	27

9.3	Maintenance	27
9.4	Après l'entretien	27
10	Démontage et remplacement	27
10.1	Préparation	27
10.2	Procédure	27
11	Elimination	27
12	Recherche et élimination de défauts	27
12.1	Procédure	27
12.2	Erreurs possibles	28
13	Données techniques	28
14	Accessoires	28
14.1	Accessoires Europe / Asie	28
14.2	Accessoires Amérique	29

1 A propos de cette documentation

Lire entièrement la présente documentation et en particulier le chapitre → 2. Sécurité avant de travailler avec le produit.

Cette notice d'instruction contient des informations importantes pour monter, utiliser et entretenir le produit de manière sûre et conforme, ainsi que pour pouvoir éliminer soi-même de simples interférences.

1.1 Validité de la documentation

La présente documentation s'applique aux régulateurs de pression électroniques de la série Sentronic TWIN 615.

Cette documentation s'adresse à :

Exploitants d'installation, planificateurs d'installations, fabricants de machines, monteurs

1.2 Documentation supplémentaire

Tenez compte de la documentation de référence obligatoire suivante :

- Documentation d'installation du fabricant

1.3 Abréviations utilisées

Les abréviations suivantes sont utilisées dans cette documentation :

Abréviation	Signification
AWG	American Wire Gauge (cote pour le diamètre du fil)
CC	Courant continu (direct current)
DN	Diameter Nominal (diamètre nominal)
CEM	Compatibilité électromagnétique
ESD	Electrostatic Discharge (décharges électrostatiques)
FE	Funktionserde (mise à la terre)
FPM	Caoutchouc fluoré
GND	Ground (masse)
K _v	Coefficient de débit
MAP	Maximum Allowable Pressure (pression d'entrée max.)
NBR	Nitrile Butadiene Rubber (caoutchouc nitrile)
NI	Litres standard d'air
NPT	National Taper Pipe (type de filetage de tube)
PG	Filetage blindé
PNP	Positif-Négatif-Positif (à commutation positive)
EPI	Equipement de protection individuel
TPE	Élastomère thermoplastique

2 Sécurité

2.1 À propos de ce chapitre

- Lire attentivement et intégralement ce chapitre ainsi que toute la documentation avant de travailler avec le produit.
- Conserver la documentation de manière à ce qu'elle soit toujours accessible à tous les utilisateurs.

2.2 Utilisation conforme

Applications

- Régulation de pressions pneumatiques
- Le produit est exclusivement destiné à un usage professionnel.
- Le produit est exclusivement destiné à être intégré dans un produit final (par exemple une machine / une installation) ou à être assemblé avec d'autres composants pour former un produit final.

Domaine d'application et lieu d'utilisation

- Industrie
- Pièces intérieures et espace extérieur

INFO: Si le produit doit être utilisé dans un autre domaine : obtenir une approbation individuelle du fabricant.

Remarques

- Le produit n'est pas un composant de sécurité au sens de la directive machines.

2.3 Utilisation non conforme

Le produit n'est pas conçu pour une utilisation dans des zones explosibles (protection contre les explosions).

2.4 Obligations de l'exploitant

- L'exploitant doit s'assurer que les personnes chargées du montage, du fonctionnement, du démontage ou de la maintenance du produit ne sont pas sous l'influence de l'alcool, d'autres drogues ou de médicaments qui affectent leur capacité de réaction.
- L'exploitant doit garantir l'utilisation d'EPI. Respecter les directives de l'installation complète.

2.5 Qualification du personnel

Seul le personnel qualifié pour ces tâches est autorisé à effectuer les activités décrites dans la présente documentation. Ces activités exigent des connaissances de base dans les domaines suivants ainsi que la connaissance des termes techniques associés :

- Mécanique
- Pneumatique
- Électrique

2.6 Sources de danger

2.6.1 Risque de blessure

Risque de blessure dû à l'usure ou à des dysfonctionnement sur les systèmes pneumatiques

L'usure ou des dysfonctionnements peuvent provoquer la défaillance de composants dans les systèmes pneumatiques et déclencher des états de fonctionnement indésirables.

- Prendre des mesures en cas de coupure de la tension d'alimentation afin d'éviter toute perte de pression. Des mesures appropriées sont par ex. des vannes de commutation de sécurité et / ou une tension d'alimentation redondante.

2.6.2 Dommages matériels

Dommages dus à des charges mécaniques excessives

- Ne jamais tordre, plier ou fixer sous tension le produit et ses accessoires.
- Ne pas utiliser le produit en guise de poignée ou de marchepied.
- Ne pas placer d'objets sur le produit.

Dommages en cas de décharges électrostatiques

Le fait que des personnes ou des objets touchent des composants électriques du produit peut causer une décharge électrostatique (ESD) qui risque d'endommager ou de détruire le produit. Pour éviter une décharge électrostatique, prendre les mesures suivantes :

- Respecter les instructions de manipulation et les recommandations des normes EN 61340-5-1 et EN 61340-5-2 (protection du matériel).

Dommage dû à une pression d'alimentation faible

Le fait de définir la valeur consigne sans que le produit ne soit alimenté par une pression suffisante entraîne un échauffement excessif du produit et l'endommagement des joints.

- S'assurer que le produit est suffisamment alimenté en pression avant de définir la valeur consigne.
- La pression d'alimentation doit toujours être supérieure à la pression de sortie souhaitée.

3 Fourniture

- 1 Instructions de montage
- 1x Régulateur de pression (voir : commande)
Si vous avez configuré votre produit avec des éléments en option, ces éléments seront montés sur le produit.

4 Transport et stockage

4.1 Transport du produit

Dangers pendant le transport

- Lors du déchargement et du transport du produit emballé jusqu'à sa destination, procéder avec prudence et respecter les informations figurant sur l'emballage.
- S'assurer que le produit ne puisse pas tomber avant que le produit ne soit libéré de ses fixations.
- Prendre les précautions nécessaires pour éviter tout dommage lors du soulèvement du produit.
- Porter un EPI.

4.2 Stockage du produit

Endommagement dû à un stockage incorrect

Des conditions de stockage défavorables peuvent entraîner la corrosion et le vieillissement des matériaux.

- Ne stocker le produit que dans des endroits secs, frais et protégés contre la corrosion.
- Protéger le produit des rayons directs du soleil et des rayons UV.
- Conserver le produit dans son emballage jusqu'au moment de l'installation.
- Le cas échéant, respecter les autres instructions de stockage figurant sur l'emballage du produit.

Composants en élastomère

Les composants pneumatiques sont typiquement munis de joints en élastomère qui sont soumis à un processus de vieillissement constant.

- Les produits qui ont été stockés pendant plus de 2 ans ont une durée de vie réduite.
- La chaleur et l'exposition à la lumière (rayons UV) accélèrent le vieillissement des joints.

En cas de doutes concernant l'état des joints en élastomère, écrivez à notre adresse de contact. Voir la face arrière.

Raccords d'air comprimé

- S'assurer que tous les raccords d'air comprimé sont protégés des salissures par des capuchons de protection.
- Poser du ruban adhésif sur les raccords d'air comprimé ouverts ou les munir de capuchons de protection appropriés.

4.3 Retour du produit

- Avant de renvoyer le produit : écrivez à notre adresse de contact. Voir la face arrière.
- Respecter les conditions de stockage jusqu'au renvoi.

5 Description du produit

5.1 Brève description

Le régulateur de pression Sentronic TWIN est un distributeur proportionnel 3 voies électronique ultra dynamique à commande numérique. Le produit est conçu pour différentes pressions de sortie.

Le produit est utilisé pour les tâches suivantes :

- Modification par voie électrique des pressions
- Réglage à distance des pressions

Le produit est équilibré en usine.

5.2 Marquage et identification

Marquage CE et marquage UKCA



Ce produit est conforme à la directive 2014/30/UE (CEM) et à ses annexes relatives à la compatibilité électromagnétique. Le produit est doté des sigles CE et UKCA. La déclaration de conformité est disponible sur demande.

Veuillez indiquer la référence et le numéro de série des produits en question.

Identification du produit

Le produit commandé est identifié de manière univoque au moyen de la référence. Vous trouverez la référence à l'emplacement suivant :

- Sur la plaque signalétique.

5.2.1 Composition de la référence

Sentronic TWIN – régulateur de pression électronique numérique

	6 1 5 3 7 2	A	S	I	D	PP
A	Version (raccordement), boîtier		Variante de produit			
0	DN 1,2 (G1/4)		ouvert à l'échappement			
1	DN 1 (G1/4)		ouvert à l'échappement			
8	DN 1,2 (NPT1/4)		ouvert à l'échappement			
9	DN 1 (NPT1/4)		ouvert à l'échappement			
A	DN 1,2 (G1/4)		à pression maintenue			
B	DN 1 (G1/4)		à pression maintenue			
C	DN 1,2 (NPT1/4)		à pression maintenue			
D	DN 1 (NPT1/4)		à pression maintenue			
S	Valeur consigne					
0	0 ... 10 V					
1	0 ... 20 mA					
2	4 ... 20 mA					
I	Valeur réelle					
1	Valeur réelle de sortie 0 ... 10 V					
2	Valeur réelle de sortie 0 ... 20 mA					
3	Valeur réelle de sortie 4 ... 20 mA					
D	Sortie numérique					
1	Sortie manostat PNP ±5 %					
PP	Plage de pression		Pression d'entrée max. (MAP) [bar]			
	Pression relative [bar]					
4H	0 ... 40		50			
5H	0 ... 50		60			
6H	0 ... 60		70			
7H	0 ... 70		80			
8H	0 ... 80		90			

6 Montage et installation

Avant de commencer l'installation : se familiariser le plus tôt possible avec les spécifications de base pour le montage. Voir → 6.2 Planification et → 6.3 Préparation.

6.1 Consignes relatives à la sécurité

AVERTISSEMENT

Risque de blessure dû aux fuites

Les fuites entraînent un échappement incontrôlé d'air comprimé et peuvent provoquer des blessures graves.

- ▶ Utiliser exclusivement pour le raccordement des joints qui ne sont ni en polytétrafluoréthylène (PTFE) ni en chanvre.

6.2 Planification

6.2.1 Conditions d'installation

Spécifications générales

- S'assurer que le produit est installé à l'abri de toute contrainte mécanique.
- S'assurer qu'il y a suffisamment de place.

Spécifications pour le produit

- Position de montage. Voir → 13. Données techniques.

- Spécification de l'air comprimé (protection du matériel) : Voir → 13. Données techniques.
- Recommandation : utiliser de l'air comprimé non lubrifié.
- En cas d'utilisation d'air comprimé lubrifié (non recommandé) :
 - Teneur en huile maximale : Voir → 13. Données techniques.
 - N'utiliser que des huiles admises pour les produits AVENTICS.
 - S'assurer que la teneur en huile reste constante tout au long de la durée de vie du produit.
 - Ne pas passer ultérieurement d'un air comprimé lubrifié à un air comprimé non lubrifié.
- Utiliser le produit exclusivement avec une source de tension et une tension de commande adaptées au PELV. La source de tension doit garantir une coupure électrique sûre de la tension de service du réseau conformément à la norme CEI / EN 60204-1 (protection contre les accidents).
- Ne jamais mettre à la terre le côté 24 V de la tension d'alimentation.
- Le produit provoque des interférences à haute fréquence. Si des appareils sensibles sont présents dans l'environnement du produit, prendre des mesures d'antiparasitage.

Conditions ambiantes

- Laisser le produit s'acclimater pendant quelques heures avant de l'installer. Sinon, de la condensation peut se former dans le boîtier.
- Veiller à l'absence de vibrations sur l'emplacement de montage.
- Protéger le produit des rayons directs du soleil et des rayons UV.
- Éviter les tolérances élevées de la pression de sortie : s'assurer que les rayonnements à haute fréquence générés par des appareils émettant des perturbations sont tenus à l'écart du produit.

6.2.2 Accessoires, matériel et outils requis

Sélectionner un matériau et un outil adaptés à la configuration du produit. Des outils supplémentaires sont nécessaires en fonction de la configuration.

Matériel de fixation

Le matériel suivant, qui n'est pas compris dans la livraison, est nécessaire pour le montage. Respecter les dimensions et les couples de serrage.

- 2x vis
- 2x joint
- 1x silencieux
- 1x vis de mise à la terre
- 2x rondelle à dents pour mise à la terre

Outils

- Aucun autre outil nécessaire.

Accessoires

- Utiliser exclusivement des accessoires autorisés par le fabricant. Voir → 14. Accessoires.

6.3 Préparation

6.3.1 Déballage et vérification du produit

1. A l'aide de la référence, vérifier si le produit correspond à votre commande.
2. Vérifier un éventuel endommagement du produit lié au transport. Ne pas monter un produit endommagé. Retourner les produits endommagés avec les documents de livraison. Voir → 4.3 Retourner le produit.
3. Préparer les accessoires, le matériel et les outils requis.

6.3.2 Remarques

- Isoler les extrémités de fil les unes des autres (protection du matériel).
- S'assurer que le connecteur d'alimentation est protégé des salissures jusqu'au montage par un bouchon d'étanchéification approprié (protection du matériel).
- S'assurer que les raccords pneumatiques sont protégés des salissures jusqu'au montage par un bouchon d'obturation approprié (protection du matériel).

6.3.3 Exécution des mesures préventives

Procédure

1. Pendant les préparations, ne pas procéder à des travaux sur l'installation.

2. Délimiter les zones dangereuses.
3. Mettre l'installation et / ou la partie de l'installation hors pression et hors tension.
4. Sécuriser l'installation contre toute remise en marche.
5. Laisser refroidir le produit et les parties voisines de l'installation.
6. Porter un EPI.

6.3.4 Installation du logiciel

L'utilisation du logiciel de paramétrage n'est nécessaire que si le paramétrage d'usine doit être modifié en raison du montage dans l'installation. Le logiciel de paramétrage peut être téléchargé sur la page dédiée au produit dans l'Emerson Store.

- ▶ En fonction du paramétrage requis, télécharger et installer le logiciel de paramétrage spécifique au produit.

6.4 Fixation du produit

- ▶ Insérer et serrer une vis dans le trou lisse du boîtier. Voir → Fig. 1. Couple de serrage : 25 Nm max.

6.5 Raccordement pneumatique

Le sens du débit pneumatique va du raccord 1 au raccord 2.

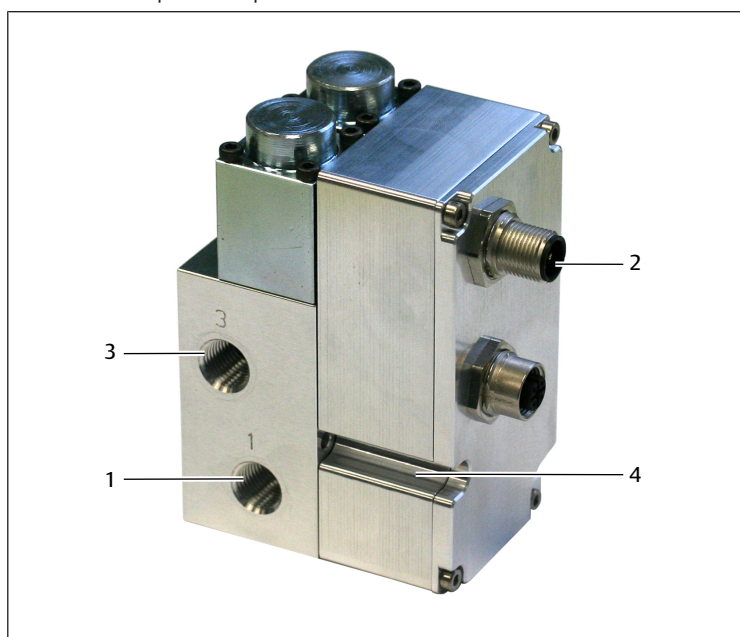


Fig. 1: Raccordement pneumatique

- | | |
|----------------------------|----------------------------|
| 1 Alimentation en pression | 2 Sortie pression |
| 3 Echappement | 4 Trou lisse pour fixation |

Procédure

1. Placer un joint d'étanchéité adapté sous chaque raccord à vis. Utiliser exclusivement des raccords à vis en pouces.
AVERTISSEMENT! Utiliser exclusivement pour le raccordement des joints qui ne sont ni en polytétrafluoréthylène (PTFE) ni en chanvre.
2. Raccorder la ligne d'alimentation au raccord d'entrée (1).
3. Raccorder la ligne de sortie au raccord de sortie (2).
4. Utiliser sur l'échappement (3) un silencieux adapté.
INFO: Selon le type de silencieux utilisé, le temps nécessaire à l'échappement peut être plus long.
5. Adapter la section transversale des conduites pneumatiques au diamètre nominal du distributeur : la ligne de sortie (2) doit avoir une section transversale supérieure ou égale à celle de la ligne d'entrée (1).

6.6 Raccordement électrique

Le connecteur rond M12x5 à 5 pôles sert au raccordement. Voir → 6.6.3 Raccordement avec connecteur M12 à 5 pôles.

6.6.1 Remarques

- Des surtensions et des ondulations en dehors des tolérances peuvent endommager ou détruire l'électronique (protection du matériel).
- Une alimentation par pont de diodes est interdite.
- Fusible en amont recommandé : T 2.0 A (protection du matériel).
- En cas de raccordement d'un relais (charge inductive) à la sortie du manostat : utiliser une diode de roue libre ou un varistor.
- Utiliser des câbles blindés pour la protection contre les perturbations et les effets électrostatiques.
- Section transversale du câble de la tension d'alimentation : 0,50 mm² min. Si les câbles d'alimentation sont longs, choisir le cas échéant une section de câble encore plus grande.
- Choisir la section du fil de manière à ce qu'il y ait une chute de tension < 2 V à 2 A.
- Ne pas poser les lignes de commande en parallèle avec des lignes à courant fort ou des lignes de commande de servomoteurs, etc.
- Non prévu pour le raccordement à un réseau de distribution de courant continu.
- Si la section du câble de connexion est trop faible ou si le câble de raccordement est trop long, les tolérances de la pression de sortie et des signaux analogiques peuvent augmenter. Éviter des tolérances élevées de la pression de sortie et des signaux analogiques :
 - En cas de longueur du câble d'alimentation supérieure à 2 m, utiliser idéalement un signal de courant (0 ... 20 mA ou 4 ... 20 mA) pour la valeur consigne ainsi que pour les entrées et sorties analogiques.
 - Toujours utiliser la masse de la valeur consigne comme référence pour tous les signaux analogiques (valeur consigne, entrées analogiques, sorties analogiques).
 - S'assurer que la masse analogique à l'extérieur du distributeur n'est pas reliée à la masse d'alimentation.

6.6.2 Mise à la terre

1. Relier le blindage du câble de connexion à la terre du côté de l'alimentation en tension.
2. Relier le boîtier de distributeur à basse impédance à la mise à la terre (FE) via la prise de terre FE (Ø M4). Voir → Fig. 2.
3. Placer l'œillet du câble de mise à la terre entre deux rondelles à dents et le fixer avec une vis (M4).

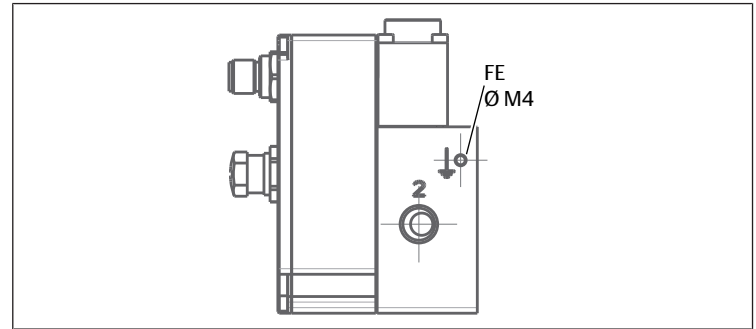


Fig. 2: Mettre à la terre le boîtier de distributeur

6.6.3 Raccordement avec connecteur M12 à 5 pôles

Remarques

- Le connecteur rond M12x5 doit répondre aux exigences de la norme EN 60079-15 pour le raccordement électrique. Le produit a été contrôlé avec la fiche réf. 88100729.
- Le courant maximal du manostat est de 200 mA / 4,8 W (sortie PNP). La sortie est protégée contre les courts-circuits et les surcharges.

Procédure

- Raccorder la tension d'alimentation 24 V CC.

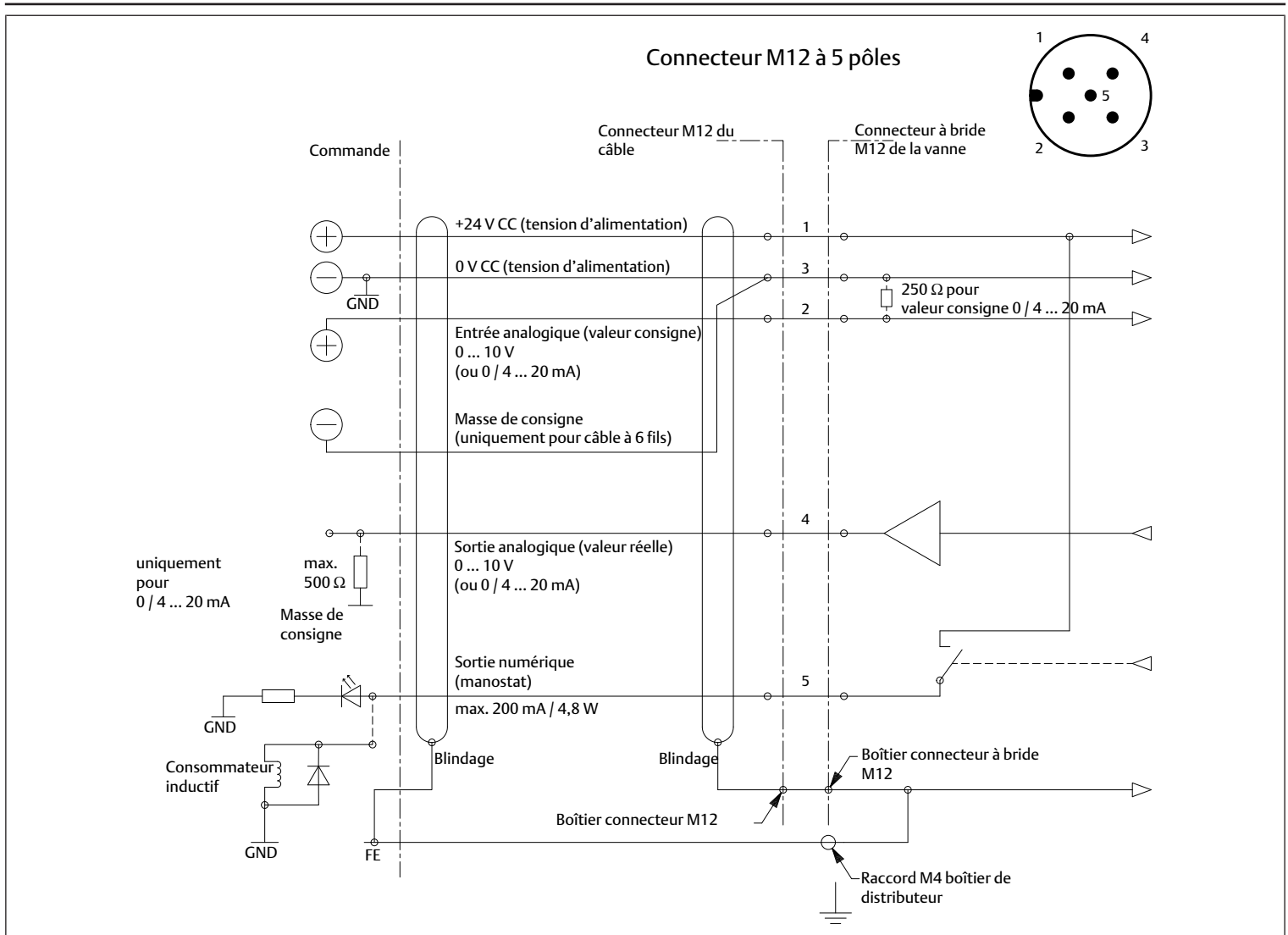


Fig. 3: Raccordement électrique avec connecteur M12 à 5 pôles

Affectation des connecteurs / des câbles

Broche	Description	Câble à 5 fils	Câble à 6 fils
1	24 V CC (tension d'alimentation)	Marron	Marron
2	Entrée analogique (valeur consigne)	Blanc	Blanc
3	0 V CC (tension d'alimentation)	Bleu	Vert
4	Sortie analogique (valeur réelle)	Noir	Rose
5	Sortie numérique (manostat)	Gris	Gris
Boîtier	Blindage CEM	Blindage	Blindage

7 Mise en service

7.1 Consignes relatives à la sécurité



Danger de mort dû à des conditions de fonctionnement dangereuses lors de l'utilisation de la communication série

Lorsque l'interface est utilisée, des interférences dues à des ondes radio ou à d'autres perturbations électriques peuvent déclencher une réaction. Le produit ne réagit plus à la valeur consigne réglée.

- S'assurer qu'aucune interférence n'est présente pendant le fonctionnement de l'interface.

7.2 Spécifications générales

Spécifications pour le produit

- En cas de coupure de la pression d'alimentation : couper la tension d'alimentation 24 V (protection du matériel).

7.3 Mise en service progressive

Procédure

- Mettre en marche l'alimentation pneumatique.
- Visser le bouchon d'étanchéification jusqu'en butée.
- Mettre en marche la tension d'alimentation 24 VCC.

8 Fonctionnement

8.1 Spécifications générales

Spécifications générales

- Ne pas éteindre, ne pas modifier et ne pas contourner les dispositifs de sécurité.

En cas de défauts en cours de fonctionnement

- Si un défaut survient et constitue un danger immédiat pour les employés ou les installations : éteindre le produit.
- Effectuer une analyse des défauts et le dépannage. Voir → 12. Recherche et élimination de défauts.

9 Entretien

9.1 Inspection

9.1.1 Spécifications générales

Utilisation dans des conditions ambiantes normales

- Intervalle de contrôle : le produit doit être vérifié tous les mois pour contrôler l'absence d'encrassement et de dommages.

Utilisation dans des conditions ambiantes agressives

Les conditions ambiantes agressives sont par exemple :

- Charge thermique élevée
- Fort encrassement
- Proximité de liquides ou de vapeurs dissolvant les graisses

En raison des conditions ambiantes agressives, il existe des spécifications supplémentaires pour l'inspection :

- Adapter l'intervalle d'inspection des joints aux conditions ambiantes.
AVIS! Dans des conditions ambiantes agressives, les joints s'usent plus vite. Des joints défectueux entraînent des fuites pneumatiques et la perte de l'indice de protection. Vérifier les joints plus souvent (protection du matériel).

9.1.2 Procédure

Préparation

1. Pendant les préparations, ne pas procéder à des travaux sur l'installation.
2. Délimiter les zones dangereuses.
3. Mettre l'installation et / ou la partie de l'installation hors pression et hors tension.
4. Sécuriser l'installation contre toute remise en marche.
5. Laisser refroidir le produit et les parties voisines de l'installation.
6. Porter un EPI.

Contrôle visuel

- Effectuer un contrôle visuel quant à son état intact.

Vérification des détails

- Marquages et avertissements sur le produit : l'exploitant doit immédiatement remplacer les marquages ou avertissements difficilement lisibles.
- Vérifier les raccords d'air comprimé.
- Vérifier les conduites.
- Vérifier les joints.
- Contrôler la connexion à la terre.
- Contrôler tous les raccords à vis quant à un positionnement fixe.
- Contrôler les dispositifs de protection de l'installation.
- Contrôler les fonctions du produit.

9.2 Nettoyage

9.2.1 Spécifications générales

Intervalles de nettoyage

- Les intervalles de nettoyage sont définis par l'exploitant conformément aux contraintes environnementales du lieu d'utilisation.

Moyens auxiliaires

- Nettoyer le produit exclusivement à l'aide de lingettes.
- Pour le nettoyage, utiliser exclusivement de l'eau et, le cas échéant, un produit de nettoyage doux (protection du matériel).
AVIS! S'assurer que de l'eau ou de la brume ne pénètre pas dans le produit par les raccords d'air comprimé. Les liquides pénétrants détruisent les joints et endommagent le produit.

9.2.2 Procédure

1. Fermer toutes les ouvertures à l'aide de protections appropriées pour empêcher le produit de nettoyage de pénétrer dans le système.
2. Retirer tous les dépôts de poussière sur le produit et les parties adjacentes de l'installation.

3. Le cas échéant, retirer d'autres dépôts liés à la production sur le produit et les parties adjacentes de l'installation.

9.3 Maintenance

Dans des conditions ambiantes normales, le produit est sans maintenance.

9.4 Après l'entretien

Si aucun dommage n'a été détecté et que l'exploitant n'a pas signalé de dysfonctionnement, le produit peut être rebranché à l'alimentation électrique et mis en service.

10 Démontage et remplacement

La dépose n'est nécessaire que si le produit doit être remplacé, installé ailleurs ou mis au rebut.

10.1 Préparation

- Prendre les mesures préventives. Voir → 6.3.3 Exécution des mesures préventives.

Outils

- Aucun autre outil nécessaire.

10.2 Procédure

1. Retirer le raccordement électrique.
 2. Retirer le câble de mise à la terre.
 3. Retirer les conduites pneumatiques.
 4. Retirer la mise à la terre.
 5. Desserrer la vis de fixation.
 6. Protéger le connecteur d'alimentation et les raccords de pression de la saleté avec des capuchons de protection appropriés.
- ⇒ Le produit peut à présent être retiré.

11 Elimination

Une élimination inadéquate du produit et de l'emballage entraîne une pollution de l'environnement. Les matières premières ne peuvent alors plus être recyclées.

- Éliminer le produit, l'emballage ainsi que les éventuels consommables utilisés selon les dispositions nationales en vigueur.

12 Recherche et élimination de défauts

12.1 Procédure

Étape 1 : vérifier l'installation

- En cas de défauts, vérifier d'abord l'installation ou la partie de l'installation dans laquelle le produit est monté. Vérifier les points suivants :
- Tous les raccordements
- Réglages. Voir → 13. Données techniques.

Étape 2 : vérifier le produit

1. Mettre l'installation et / ou la partie de l'installation hors pression et hors tension.
2. Vérifier le produit à l'appui des exemples d'erreur décrits ci-dessous.
3. Procéder au dépannage à l'aide des informations figurant dans « Mesures correctives ».
Si vous ne pouvez pas effectuer le dépannage comme indiqué, démonter le produit et le retourner. Voir → 4.3 Retourner le produit.
4. Lorsque la panne a été résolue : remettre en service l'installation et le produit.

12.2 Erreurs possibles

Aucune pression de sortie présente

Cause possible	Dépannage
Absence d'alimentation électrique.	<ul style="list-style-type: none"> Raccorder l'alimentation électrique. Vérifier la polarité de l'alimentation électrique. Mettre en marche la partie de l'installation.
Aucune valeur consigne prescrite.	<ul style="list-style-type: none"> Prescrire une valeur consigne.
Aucune pression d'alimentation.	<ul style="list-style-type: none"> Raccorder la pression d'alimentation (raccord 1).

Pression de sortie trop basse

Cause possible	Dépannage
Pression d'alimentation trop basse.	Augmenter la pression d'alimentation.

Pression de sortie inférieure à la valeur consigne

Cause possible	Dépannage
Les consommateurs avec un grand prélèvement d'air génèrent une grosse chute de pression dans le produit.	Utiliser le produit avec un diamètre nominal plus grand.

Le régulateur de pression ne se purge pas

Cause possible	Dépannage
L'échappement de l'embase est obturé.	Contrôler l'échappement (raccord 3).

De l'air s'échappe de manière audible

Cause possible	Dépannage
Le joint du raccord d'entrée, du raccord de sortie ou du raccord d'évacuation manque ou est endommagé.	Vérifier le joint d'étanchéité et, le cas échéant, le remplacer.
Le régulateur de pression n'est pas étanche.	Remplacer le régulateur de pression.

13 Données techniques

Ce chapitre contient un extrait des principales données techniques. D'autres données techniques sont disponibles sur la page dédiée au produit dans l'Emerson Store.

Généralités

	Spécification
Dimensions et poids	Voir page dédiée au produit dans l'Emerson Store
Matériau du boîtier	Aluminium
Matériau des pièces intérieures	Acier inoxydable et laiton
Matériau des joints	FPM, NBR, TPE
Température ambiante	0 ... 60 °C

Caractéristiques de performance

	Spécification				
Ø diamètre nominal DN [mm]	<ul style="list-style-type: none"> 1 1,2 				
Débit ¹⁾	<table border="1"> <tr> <td>Valeur K_v [Nm³/h]</td> <td>0,04</td> </tr> <tr> <td>À 6 bar [Nl/min]</td> <td>40</td> </tr> </table>	Valeur K _v [Nm ³ /h]	0,04	À 6 bar [Nl/min]	40
Valeur K _v [Nm ³ /h]	0,04				
À 6 bar [Nl/min]	40				
Classe d'isolation	F				

¹⁾ Conditions de contrôle conformes à ISO 8778 : température : 20 °C, pression d'entrée relative : 6 bar, pression de sortie relative : 5 bar

Montage

	Spécification
Type de fixation	Fixation par vis
Position de montage	N'importe laquelle, de préférence verticale avec aimant vers le haut

	Spécification
Raccords	Pas de chanvre ni de ruban en polytétrafluoréthylène (PTFE)

Système électrique

	Spécification
Indice de protection	IP65
Commande	Distributeur à commande directe
Tension d'alimentation	24 V CC = ±10 %
Puissance absorbée	Max. 24 W
Puissance absorbée	Max. 1000 mA
Raccordement électrique	Connecteur M12 à 5 pôles

Normes et directives prises en compte

Norme/Directive	Description
Directive CEM 2014/30/EU	Compatibilité électromagnétique de produits électriques et de produits électroniques
EN 60204-1	Sécurité des machines – Equipement électrique des machines, partie 1 : exigences générales
EN 61340-5-1	Electrostatique, partie 5-1 : protection des dispositifs électroniques contre les phénomènes électrostatiques – exigences générales
EN 61340-5-2	Electrostatique, partie 5-2 : protection des dispositifs électroniques contre les phénomènes électrostatiques – guide utilisation
ISO 8573-1:2010 [7:4:4]	Air comprimé - Partie 1 : polluants et classes de pureté
ISO 8778	Technique de fluides – Atmosphère normale de référence pour la pneumatique

Système pneumatique

	Spécification
Fluide	<ul style="list-style-type: none"> Air ou gaz neutre Exempt de condensat Lubrifié ou non lubrifié ISO 8573-1:2010 [7:4:4]
Raccords	1/4 – G/NPT
Pression d'entrée max.	En fonction de la variante de produit. Voir → 5.2.1 Composition de la référence.
Température du fluide	0 ... 60 °C
Hystérèse	3 % de la valeur finale
Linéarité	±3 % de la valeur finale
Reproductibilité	±3 % de la valeur finale
Valeur consigne - analogique	0 ... 20 mA/4 ... 20 mA (résistance d'entrée 250 Ω)
Valeur réelle de sortie - analogique	0 ... 20 mA/4 ... 20 mA (résistance de charge 0 ... 500 Ω)

14 Accessoires

Des informations relatives aux accessoires sont disponibles sur la page dédiée au produit dans l'Emerson Store.

14.1 Accessoires Europe / Asie

Description	Référence
Connecteur droit M12, à 5 pôles, avec bornes à vis	881 00 256
Connecteur coudé M12, à 5 pôles, avec bornes à vis	881 00 725
Câble d'alimentation électrique de 2 m, 5 x 0,25 mm ² , connecteur droit	881 00 726
Câble d'alimentation électrique de 2 m, 5 x 0,25 mm ² , connecteur coudé	881 00 727
Câble d'alimentation électrique de 5 m, 6 x 0,56 mm ² , connecteur droit	881 00 728
Câble d'alimentation électrique de 5 m, 6 x 0,56 mm ² , connecteur coudé	881 00 729
Câble d'alimentation électrique de 10 m, 6 x 0,56 mm ² , connecteur droit	881 00 730
Câble d'alimentation électrique de 10 m, 6 x 0,56 mm ² , connecteur coudé	881 00 731
Adaptateur de paramétrage Sentronic TWIN, USB	N5093030020000

14.2 Accessoires Amérique

Description	Référence	
Connecteur droit M12, à 5 pôles, 12 mm Raccord pour câble PG9	TC05F20000000000	
Connecteur coudé M12, à 5 pôles, 90°, 12 mm Raccord pour câble PG9	TC05F20000000000	
Câble d'alimentation 6 fils, connecteur droit, à 5 pôles M12, 24 AWG, blindé	3 m	TC0503MMS000671Y
	5 m	TC0505MMS000671Y
Câble d'alimentation 6 fils, connecteur coudé, à 5 pôles M12, 24 AWG, blindé	3 m	TD0503MMS000671Y
	5 m	TD0505MMS000671Y
Câble d'alimentation, connecteur/fiche, à 4 pôles M12, 22 AWG, code couleur européen, blindé	3 m	TC0403MMETA04000
	5 m	TC0405MMETA04000
Câble d'alimentation, connecteur coudé/fiche coudée, à 4 pôles M12, 22 AWG, code couleur européen, blindé	3 m	TD0403MMETA04000
	5 m	TD0405MMETA04000
Adaptateur de paramétrage Sentronic TWIN, USB	N50930300200000	

Indice

1	Sulla presente documentazione	32
1.1	Validità della documentazione	32
1.2	Documentazione aggiuntiva	32
1.3	Abbreviazioni utilizzate	32
2	Sicurezza	32
2.1	Sul presente capitolo	32
2.2	Uso a norma	32
2.3	Uso non a norma	32
2.4	Obblighi del gestore	32
2.5	Qualifica del personale	32
2.6	Fonti di pericolo	32
2.6.1	Pericolo di lesioni	32
2.6.2	Danni materiali	32
3	Fornitura	32
4	Trasporto e stoccaggio	33
4.1	Trasporto del prodotto	33
4.2	Stoccaggio del prodotto	33
4.3	Restituzione del prodotto	33
5	Descrizione del prodotto	33
5.1	Descrizione breve	33
5.2	Marchatura e identificazione	33
5.2.1	Composizione del codice	33
6	Montaggio e installazione	33
6.1	Indicazioni sulla sicurezza	33
6.2	Pianificazione	33
6.2.1	Condizioni di montaggio	33
6.2.2	Accessori, materiale e utensili necessari	34
6.3	Preparazione	34
6.3.1	Disimballaggio e controllo del prodotto	34
6.3.2	Indicazioni	34
6.3.3	Esecuzione delle misure di protezione	34
6.3.4	Installazione software	34
6.4	Fissaggio del prodotto	34
6.5	Collegamento dell'impianto pneumatico	34
6.6	Collegamento elettrico	34
6.6.1	Indicazioni	35
6.6.2	Messa a terra funzionale	35
6.6.3	Attacco con connettore M12 a 5 poli	35
7	Messa in funzione	36
7.1	Indicazioni sulla sicurezza	36
7.2	Disposizioni di base	36
7.3	Messa in funzione graduale	36
8	Funzionamento	36
8.1	Disposizioni di base	36
9	Manutenzione	37
9.1	Revisione	37
9.1.1	Disposizioni generali	37
9.1.2	Procedura	37
9.2	Pulizia	37
9.2.1	Disposizioni generali	37
9.2.2	Procedura	37

9.3	Manutenzione.....	37
9.4	Dopo la manutenzione.....	37
10	Smontaggio e sostituzione	37
10.1	Preparazione.....	37
10.2	Procedura	37
11	Smaltimento	37
12	Ricerca e risoluzione errori.....	37
12.1	Procedura	37
12.2	Errori.....	37
13	Dati tecnici	38
14	Accessori	38
14.1	Accessori Europa / Asia.....	38
14.2	Accessori America.....	38

1 Sulla presente documentazione

Leggere questa documentazione in ogni sua parte e in particolare il capitolo → 2. Sicurezza prima di adoperare il prodotto.

Le istruzioni contengono informazioni importanti per installare, azionare e sottoporre a manutenzione il prodotto e per riparare autonomamente piccoli guasti, nel rispetto delle norme e della sicurezza.

1.1 Validità della documentazione

La presente documentazione è valida per le valvole riduttrici di pressione elettroniche della serie Sentronic TWIN 615.

La presente documentazione è destinata a:

Gestore dell'impianto, progettista dell'impianto, produttore della macchina, montatori

1.2 Documentazione aggiuntiva

Osservare la seguente documentazione correlata:

- Documentazione dell'impianto del produttore

1.3 Abbreviazioni utilizzate

Nella presente documentazione sono utilizzate le seguenti abbreviazioni:

Abbreviazione	Significato
AWG	American Wire Gauge (misura del diametro dei fili)
DC	Direct Current (corrente continua)
DN	Diametro nominale (larghezza nominale)
CEM	Compatibilità elettromagnetica
ESD	Electrostatic Discharge (scariche elettrostatiche)
FE	Messa a terra funzionale
FPM	Gomma fluorurata
GND	Ground (massa)
K _v	Coefficiente di efflusso
MAP	Maximum Allowable Pressure (pressione d'ingresso max.)
NBR	Nitrile Butadiene Rubber (gomma nitrilica)
NI	Litro normale aria
NPT	National Taper Pipe (tipo di filettatura gas)
PG	Filettatura PG
PNP	Positiv-Negativ-Positiv (commutazione positiva)
DPI	Dispositivi di protezione individuali
TPE	Elastomeri termoplastici

2 Sicurezza

2.1 Sul presente capitolo

- Leggere il presente capitolo e l'intera documentazione attentamente e completamente prima di utilizzare il prodotto.
- Conservare la documentazione in modo che sia sempre accessibile a tutti gli utenti.

2.2 Uso a norma

Scopi d'impiego

- Regolazione pressioni pneumatiche
- Il prodotto è destinato esclusivamente a un uso professionale.
- Il prodotto è destinato esclusivamente a essere montato in un prodotto finale (una macchina/un impianto) o a essere incorporato con altri componenti per realizzare un prodotto finale.

Campo e luogo d'impiego

- industriale
- Ambienti interni ed esterni

INFO: Se il prodotto deve essere utilizzato in un altro settore: richiedere l'autorizzazione individuale al produttore.

Indicazioni

- Il prodotto non è un componente di sicurezza ai sensi della direttiva macchine.

2.3 Uso non a norma

Il prodotto non è destinato all'impiego in aree a rischio di esplosione (protezione contro le esplosioni).

2.4 Obblighi del gestore

- L'operatore deve assicurarsi che il personale addetto al montaggio, azionamento, smontaggio e manutenzione del prodotto non sia sotto l'effetto di alcool, altre droghe o farmaci che ne compromettano la capacità di reazione.
- L'operatore deve garantire l'utilizzo del PSA. Rispettare le disposizioni dell'impianto.

2.5 Qualifica del personale

Utilizzare esclusivamente personale qualificato e preposto per svolgere le attività descritte nella presente documentazione. Queste attività richiedono conoscenze di base e conoscenze dei termini specifici appartenenti ai seguenti campi:

- Meccanica
- Pneumatica
- Specifiche elettriche

2.6 Fonti di pericolo

2.6.1 Pericolo di lesioni

Pericolo di lesioni dovuto a usura o guasti dei sistemi pneumatici

La presenza di usura o guasti può causare l'inceppamento dei componenti dei sistemi pneumatici e condizioni di esercizio sfavorevoli.

- In caso di interruzione della tensione di alimentazione attuare misure idonee volte a evitare la perdita di pressione. Tra queste rientrano ad es. valvole di sicurezza e / o una tensione di alimentazione ridondante.

2.6.2 Danni materiali

Danno provocato da sollecitazioni meccaniche troppo elevate

- Non torcere, piegare o fissare mai il prodotto e sui componenti sotto tensione.
- Non utilizzare il prodotto come maniglia o gradino.
- Non posare oggetti sopra il prodotto.

Danneggiamento dovuto alle scariche elettrostatiche

Il contatto con componenti del prodotto elettriche da parte di persone od oggetti può causare una scarica elettrostatica (ESD), che danneggia o distrugge il prodotto. Per prevenire la scarica elettrostatica, adottare le seguenti misure:

- Osservare le istruzioni per l'utilizzo e le raccomandazioni secondo EN 61340-5-1 e EN 61340-5-2 (protezione del materiale).

Danneggiamento dovuto a una pressione di alimentazione troppo bassa

Un'impostazione del riferimento senza una sufficiente alimentazione di pressione causa un eccessivo riscaldamento del prodotto e il danneggiamento delle guarnizioni.

- Prima di eseguire l'impostazione del riferimento, assicurarsi che sia presente una sufficiente alimentazione di pressione.
- La pressione di alimentazione deve essere sempre maggiore della pressione d'uscita desiderata.

3 Fornitura

- 1x Istruzioni di montaggio
- 1x Valvola riduttrice di pressione (vedere ordinazione)
Se il prodotto è stato configurato con elementi opzionali, questi elementi sono già montati sul prodotto.

4 Trasporto e stoccaggio

4.1 Trasporto del prodotto

Pericoli durante il trasporto

- durante le operazioni di scarico e di trasporto del prodotto imballato verso il luogo di destinazione procedere con cautela e attenersi alle informazioni riportate sulla confezione;
- Prima di sganciare il prodotto dai fissaggi, assicurarsi che il prodotto non possa cadere.
- Attuare misure idonee volte a evitare danneggiamenti durante il sollevamento del prodotto.
- Indossare gli IP.

4.2 Stoccaggio del prodotto

Danneggiamento dovuto a uno stoccaggio improprio

Condizioni di stoccaggio sfavorevoli possono provocare corrosione e usura del materiale.

- Stoccare il prodotto esclusivamente in luogo asciutto, fresco e protetto dalla corrosione.
- Proteggere il prodotto dalla luce diretta del sole e dai raggi UV.
- Conservare il prodotto nell'imballaggio fino al momento del montaggio.
- Se presenti, attenersi anche alle istruzioni di stoccaggio riportate sull'imballaggio del prodotto.

Componenti in elastomero

I componenti della pneumatica presentano guarnizioni tipiche in elastomero, che sono soggette a un processo continuo di invecchiamento.

- Pertanto, gli apparecchi che sono stati immagazzinati per oltre due anni, hanno una durata più breve.
- Il calore e la luce solare (radiazione UV) accelerano l'invecchiamento delle guarnizioni.

In caso di insicurezze sullo stato delle guarnizioni in elastomero rivolgersi al nostro indirizzo di contatto. Vedere sul retro.

Raccordi dell'aria compressa

- Controllare che i raccordi dell'aria compressa siano protetti dallo sporco mediante i tappi di protezione.
- Coprire gli eventuali raccordi dell'aria compressa aperti con nastro adesivo o con tappi di protezione adeguati.

4.3 Restituzione del prodotto

- Prima di restituire il prodotto, rivolgersi al nostro indirizzo di contatto. Vedere sul retro.
- Fino al momento della restituzione, rispettare le condizioni di stoccaggio.

5 Descrizione del prodotto

5.1 Descrizione breve

La valvola riduttrice di pressione Sentronic TWIN è una valvola proporzionale elettronica a 3 vie ad alta dinamica con comando digitale. Il prodotto è concepito per diverse pressioni d'aria.

Il prodotto viene utilizzato per i seguenti compiti:

- Modifica elettrica delle pressioni
- Regolazione a distanza delle pressioni

Il prodotto è impostato di fabbrica.

5.2 Marcatura e identificazione

Marchio CE e marchio UKCA



Il presente prodotto è conforme alla direttiva 2014/30/UE (EMC) e ai relativi supplementi sulla compatibilità elettromagnetica. Il prodotto è contrassegnato con il marchio CE e UKCA. La dichiarazione di conformità è disponibile su richiesta.

Inserire il codice e il numero di serie dei prodotti in questione.

Identificazione del prodotto

Il prodotto ordinato può essere identificato in maniera univoca per mezzo del codice. Il codice è riportato nel punto seguente:

- Sulla targhetta di identificazione.

5.2.1 Composizione del codice

Sentronic TWIN – valvola riduttrice di pressione elettronica digitale

6 1 5 3 7 2		A	S	I	D	PP
A	Esecuzione (raccordo), corpo		Variante di prodotto			
0	DN 1,2 (G1/4)		in scarico			
1	DN 1 (G1/4)		in scarico			
8	DN 1,2 (NPT1/4)		in scarico			
9	DN 1 (NPT1/4)		in scarico			
A	DN 1,2 (G1/4)		a pressione mantenuta			
B	DN 1 (G1/4)		a pressione mantenuta			
C	DN 1,2 (NPT1/4)		a pressione mantenuta			
D	DN 1 (NPT1/4)		a pressione mantenuta			
S	Valore nominale					
0	0 ... 10 V					
1	0 ... 20 mA					
2	4 ... 20 mA					
I	Valore effettivo					
1	Uscita valore effettivo 0 ... 10 V					
2	Uscita valore effettivo 0 ... 20 mA					
3	Uscita valore effettivo 4 ... 20 mA					
D	Uscita digitale					
1	Uscita pressostato PNP ±5 %					
PP	Campo di pressione		Pressione d'ingresso max. (MAP)			
		Pressione relativa [bar]	[bar]			
4H	0 ... 40		50			
5H	0 ... 50		60			
6H	0 ... 60		70			
7H	0 ... 70		80			
8H	0 ... 80		90			

6 Montaggio e installazione

Prima di procedere al montaggio: prendere visione quanto prima delle disposizioni di base per il montaggio. Vedere → 6.2 Pianificazione e → 6.3 Preparazione.

6.1 Indicazioni sulla sicurezza

AVVERTENZA

Pericolo di lesioni dovuto a perdite

Le perdite possono causare la fuoriuscita incontrollata di aria compressa e possono causare gravi lesioni.

- ▶ Per i raccordi utilizzare esclusivamente guarnizioni in politetrafluoroetilene o canapa.

6.2 Pianificazione

6.2.1 Condizioni di montaggio

Disposizioni generali

- Assicurarsi che il prodotto, dopo essere stato montato, non sia sottoposto a carichi meccanici.
- Assicurarsi che lo spazio disponibile sia sufficiente.

Disposizioni per il prodotto

- Posizione di montaggio. Vedere → 13. Dati tecnici.

- Specifiche aria compressa (protezione del materiale). Vedere → 13. Dati tecnici.
- Consiglio: utilizzare aria compressa non lubrificata.
- Se si utilizza aria compressa lubrificata (sconsigliato):
 - Contenuto massimo di olio. Vedere → 13. Dati tecnici.
 - Utilizzare solo oli autorizzati da AVENTICS.
 - Accertarsi che il contenuto di olio rimanga costante per tutta la durata del prodotto.
 - Non passare a posteriori da aria compressa lubrificata a quella non lubrificata.
- Utilizzare il prodotto esclusivamente con un alimentatore e una tensione di controllo idonea per PELV. L'alimentatore deve garantire una sicura separazione elettrica della tensione di esercizio dalla rete ai sensi della norma IEC / EN 60204-1 (protezione antinfortunistica).
- Non mettere mai a terra il lato a 24 V della tensione di alimentazione.
- Il prodotto causa guasti ad alta frequenza. Se nelle vicinanze del prodotto sono presenti apparecchi sensibili, attuare misure antidisturbo.

Condizioni ambientali

- Prima di procedere al montaggio, lasciare ambientare il prodotto per alcune ore, in modo che nel corpo non si depositi acqua di condensa.
- Fare in modo che il luogo di montaggio non sia soggetto a vibrazioni.
- Proteggere il prodotto dalla luce diretta del sole e dai raggi UV.
- Evitare tolleranze elevate della pressione d'uscita: accertarsi che le irradiazioni ad alta frequenza dovute ad apparecchi a emissione di disturbo siano tenute lontane dall'apparecchio.

6.2.2 Accessori, materiale e utensili necessari

Scegliere il materiale e gli utensili adatti alla configurazione del proprio prodotto. A seconda della configurazione sono necessari altri accessori.

Materiale di fissaggio

Per il montaggio è necessario il seguente materiale non incluso nella fornitura. Rispettare le dimensioni e le coppie di serraggio.

- 2x viti
- 2x guarnizioni
- 1x silenziatore
- 1x vite per la messa a terra funzionale
- 2x dischi dentati per la messa a terra funzionale

Utensili

- Non è necessario un utensile speciale.

Accessori

- Utilizzare solo accessori autorizzati dal produttore. Vedere → 14. Accessori.

6.3 Preparazione

6.3.1 Disimballaggio e controllo del prodotto

1. Controllare in base al codice se il prodotto coincide con quello ordinato.
2. Controllare se il prodotto presenta danni dovuti al trasporto. Un prodotto danneggiato non deve essere montato. Rispedire i prodotti danneggiati assieme alla documentazione di consegna. Vedere → 4.3 Restituire il prodotto.
3. Tenere a disposizione gli accessori, il materiale e gli utensili necessari.

6.3.2 Indicazioni

- Isolare rispettivamente i terminali dei conduttori l'uno dall'altro (protezione del materiale).
- Assicurarsi che il connettore di alimentazione sia protetto da un tappo idoneo fino al momento del montaggio, per evitare che si sporchi (protezione del materiale).
- Assicurarsi che gli attacchi pneumatici siano protetti da un tappo idoneo fino al momento del montaggio, per evitare che si sporchi (protezione del materiale).

6.3.3 Esecuzione delle misure di protezione

Procedimento

1. Durante la fase di preparazione non effettuare lavori sull'impianto.

2. Delimitare le aree pericolose.
3. Disattivare l'alimentazione elettrica e pneumatica dell'impianto o di tutte le parti rilevanti dell'impianto.
4. Proteggere l'impianto da una riaccensione.
5. Lasciare raffreddare il prodotto e le parti adiacenti dell'impianto.
6. Indossare DPI.

6.3.4 Installazione software

L'utilizzo del software di parametrizzazione è necessario soltanto se occorre modificare la parametrizzazione di fabbrica in seguito al montaggio nell'impianto. Il software di parametrizzazione può essere scaricato dalla pagina del prodotto nell'Emerson Store.

- ▶ Se occorre eseguire la parametrizzazione, scaricare e installare il software di parametrizzazione specifico per il prodotto.

6.4 Fissaggio del prodotto

- ▶ Inserire la vite nel foro passante del corpo e stringerla. Vedere → Fig. 1. Coppia di serraggio: max. 25 Nm

6.5 Collegamento dell'impianto pneumatico

La direzione del flusso pneumatico va dal raccordo 1 al 2.

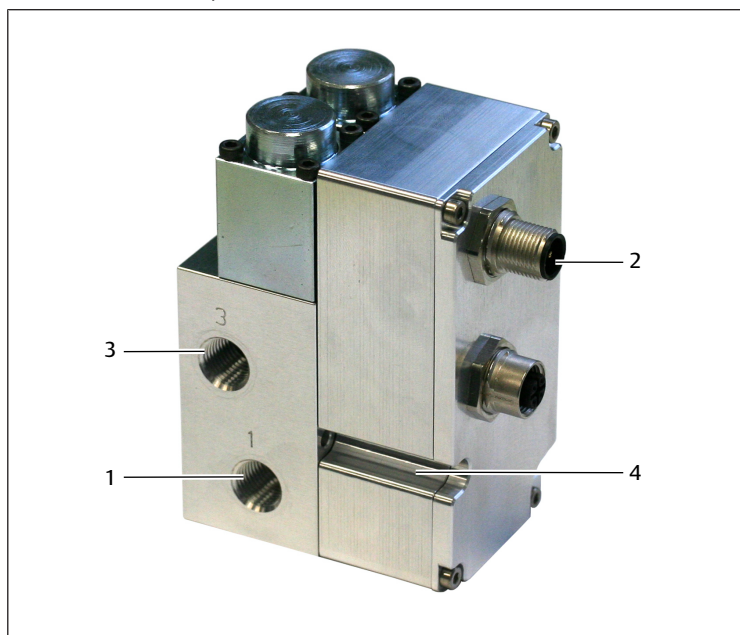


Fig. 1: Attacco pneumatico

- | | |
|------------------------------|-------------------------------|
| 1 Alimentazione di pressione | 2 Uscita di pressione |
| 3 Scarico | 4 Foro passante per fissaggio |

Procedimento

1. Per ogni collegamento a vite prevedere un anello di tenuta idoneo. Utilizzare esclusivamente filettature a vite in pollici.

AVVERTENZA! Per i raccordi utilizzare esclusivamente guarnizioni in politetrafluoroetilene o canapa.
2. Collegare il cavo di alimentazione all'attacco di ingresso (1).
3. Collegare la conduttura di scarico all'attacco di uscita (2).
4. In corrispondenza dello scarico (3) utilizzare un silenziatore idoneo.

INFO: A seconda del silenziatore utilizzato è possibile che il tempo di scarico aumenti.
5. Adattare la sezione delle tubazioni pneumatiche alla larghezza nominale della valvola: la tubazione di uscita (2) deve avere una sezione maggiore o uguale alla tubazione di ingresso (1).

6.6 Collegamento elettrico

Il collegamento avviene tramite un connettore circolare M12x5 a 5 poli. Vedere → 6.6.3 Attacco con connettore M12 a 5 poli.

6.6.1 Indicazioni

- Sovratensioni e ondulazioni al di fuori delle tolleranze possono danneggiare e compromettere definitivamente l'elettronica (protezione del materiale).
- Non è consentita un'alimentazione tramite ponti a diodi.
- Prefusibile consigliato: T 2.0 A (protezione del materiale).
- In caso di collegamento di un relè (carico induttivo) all'uscita del pressostato: utilizzare diodo unidirezionale o varistore.
- Utilizzare un cavo schermato come protezione dai guasti e dagli effetti elettrostatici.
- Sezione del cavo della tensione di alimentazione: min. 0,50 mm². Nel caso di cavi lunghi, individuare una sezione del cavo maggiore.
- Scegliere la sezione del cavo in modo tale che a 2 A si verifichi una caduta di tensione < 2 V.
- Non posare i cavi di comando parallelamente alle linee di potenza o ai cavi di comando dei servomotori, ecc.
- Non sono previsti per il collegamento a una rete di alimentazione di corrente continua.
- Se la sezione del cavo di collegamento è troppo piccola o il cavo di collegamento è troppo lungo, le tolleranze della pressione di uscita e dei segnali analogici possono essere maggiori. Evitare tolleranze elevate della pressione di uscita e dei segnali analogici:
 - Nel caso di cavi lunghi più di 2 m utilizzare preferibilmente un segnale di corrente (0 ... 20 mA o 4 ... 20 mA) per il valore nominale e gli ingressi e le uscite analogiche.
 - Utilizzare sempre la massa del valore nominale come riferimento per tutti i segnali analogici (valore nominale, ingressi analogici, uscite analogiche).
 - Assicurarsi che la massa analogica al di fuori della valvola non sia collegata alla massa dell'alimentazione.

6.6.2 Messa a terra funzionale

1. Collegare lo schermo del cavo di collegamento a lato dell'alimentazione di tensione alla messa a terra funzionale.
2. Collegare il corpo valvola per mezzo del terminale di messa a terra FE (Ø M4) a bassa impedenza alla messa a terra funzionale (FE). Vedere → Fig. 2.
3. Posizionare l'occhiello del cavo di messa a terra tra due dischi dentati e fissarlo con una vite (M4).

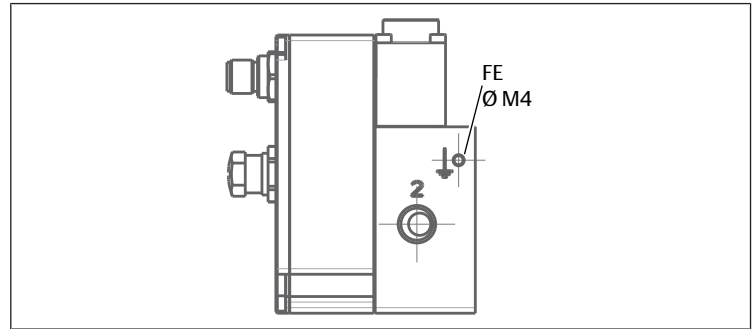


Fig. 2: Mettere a terra il corpo valvola

6.6.3 Attacco con connettore M12 a 5 poli

Indicazioni

- Il connettore circolare M12x5 per il collegamento elettrico deve soddisfare i requisiti della norma EN 60079-15. Il prodotto è stato testato con il connettore cod. 88100729.
- La corrente massima del pressostato è di 200 mA / 4,8 W (uscita PNP). L'uscita è protetta contro il cortocircuito e il sovraccarico.

Procedimento

- Collegare la tensione di alimentazione di 24 V DC.

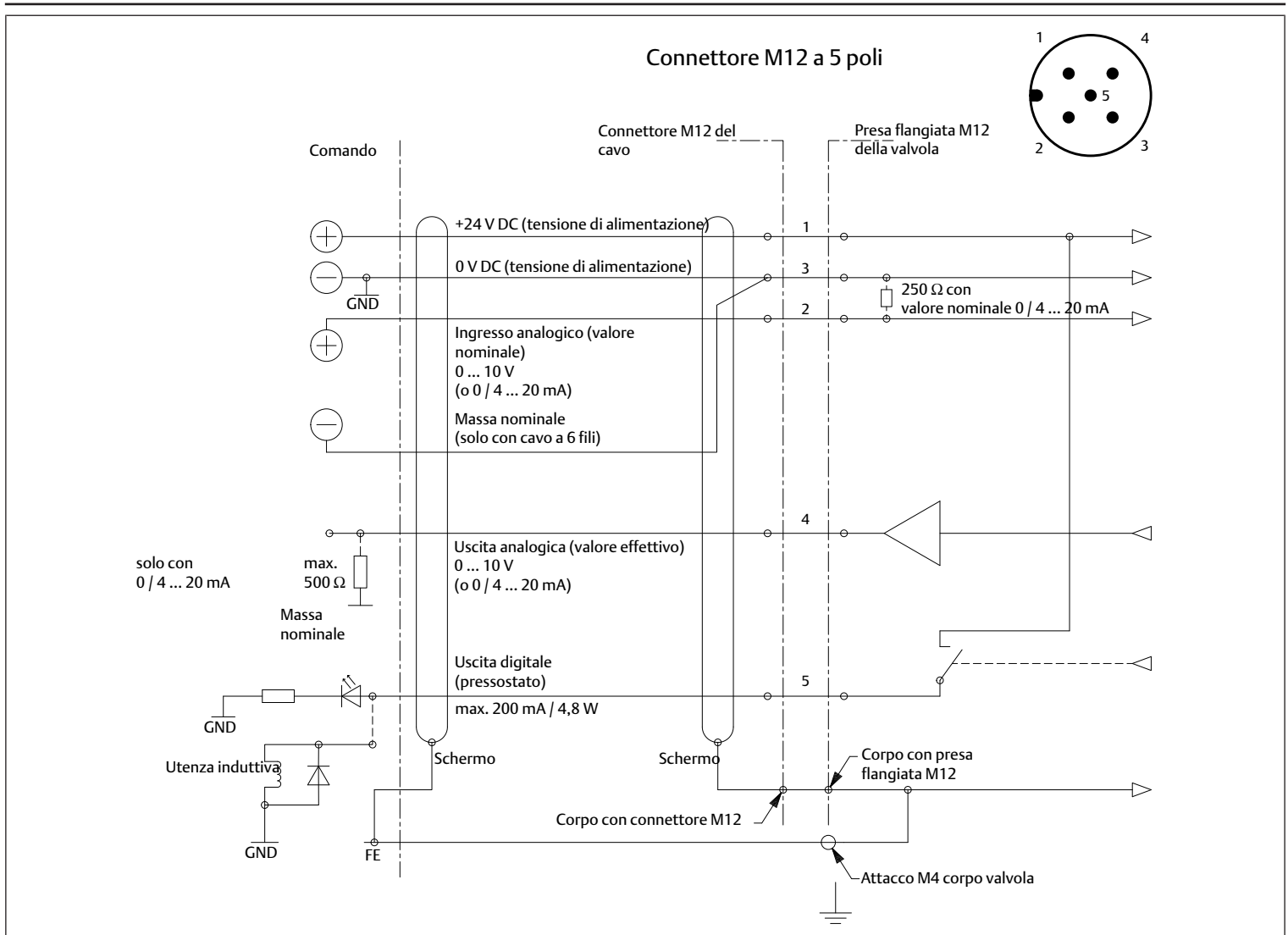


Fig. 3: Attacco elettrico con connettore M12 a 5 poli

Occupazione connettori / occupazione cavi

Pin	Descrizione	Cavo a 5 fili	Cavo a 6 fili
1	24 V DC (tensione di alimentazione)	Marrone	Marrone
2	Ingresso analogico (valore nominale)	Bianco	Bianco
3	0 V DC (tensione di alimentazione)	Blu	Verde
4	Ingresso analogico (valore effettivo)	Nero	Rosa
5	Uscita digitale (pressostato)	Grigio	Grigio
Corpo	Schermatura EMC	Schermo	Schermo

7 Messa in funzione

7.1 Indicazioni sulla sicurezza

⚠ PERICOLO

Pericolo di morte dovuto a condizioni di esercizio pericolose in caso di impiego della comunicazione seriale

Se si utilizza l'interfaccia, eventuali guasti dovuti alle onde radio o ad altre grandezze perturbatrici elettriche possono determinare una reazione. Il prodotto non reagisce più al valore nominale impostato.

► Assicurarsi che non siano presenti guasti durante l'utilizzo dell'interfaccia.

7.2 Disposizioni di base

Disposizioni per il prodotto

- In caso di interruzione della pressione di alimentazione: disinserire la tensione di alimentazione da 24 V (protezione del materiale).

7.3 Messa in funzione graduale

Procedimento

- Accendere l'alimentazione pneumatica.
- Avvitare il tappo fino all'arresto.
- Accendere la tensione di alimentazione di 24 V DC.

8 Funzionamento

8.1 Disposizioni di base

Disposizioni generali

- Non disattivare, modificare o escludere mai i dispositivi di protezione.

In caso di guasti durante in funzionamento

- Qualora si verifichi un guasto che rappresenta un pericolo immediato per i collaboratori o gli impianti, disinserire il prodotto.
- Eseguire l'analisi dei guasti e procedere alla loro risoluzione. Vedere → 12. Ricerca e risoluzione errori.

9 Manutenzione

9.1 Revisione

9.1.1 Disposizioni generali

Impiego in condizioni ambientali normali

- Intervallo di verifica: il prodotto deve essere controllato ogni mese, per verificare la presenza di sporcizia e danneggiamenti.

Impiego in condizioni ambientali aggressive

Per condizioni ambientali aggressive si intendono ad es.:

- Temperature elevate
- Elevate quantità di sporcizia
- Vicinanza a liquidi o vapori che sciolgono i grassi

In presenza di condizioni ambientali aggressive si applicano ulteriori disposizioni per l'ispezione:

- Adattare l'intervallo di verifica delle guarnizioni alle condizioni ambientali.

NOTA! In condizioni ambientali aggressive le guarnizioni invecchiano più rapidamente. Guarnizioni difettose portano a fughe pneumatiche e alla perdita del tipo di protezione. Controllare più spesso le guarnizioni (protezione del materiale).

9.1.2 Procedura

Preparazione

1. Durante la fase di preparazione non effettuare lavori sull'impianto.
2. Delimitare le aree pericolose.
3. Disattivare l'alimentazione elettrica e pneumatica dell'impianto o di tutte le parti rilevanti dell'impianto.
4. Proteggere l'impianto da una riaccensione.
5. Lasciare raffreddare il prodotto e le parti adiacenti dell'impianto.
6. Indossare DPI.

Controllo visivo

- ▶ Effettuare un controllo visivo per verificare l'integrità.

Controllo dettagliato

- Marchi e avvertimenti sul prodotto: il gestore deve sostituire sempre marchi o avvertimenti poco leggibili.
- Controllare i raccordi aria compressa.
- Controllare i cavi.
- Controllare le guarnizioni.
- Controllare il collegamento della messa a terra funzionale.
- Controllare che tutti i raccordi a vite siano posizionati saldamente.
- Controllare i dispositivi di protezione dell'impianto.
- Controllare le funzioni del prodotto.

9.2 Pulizia

9.2.1 Disposizioni generali

Intervalli di pulizia

- Il gestore definisce gli intervalli di pulizia in funzione delle condizioni ambientali del luogo di impiego.

Strumenti

- Pulire il prodotto esclusivamente con panni umidi.
- Per la pulizia utilizzare esclusivamente acqua ed event. un detergente delicato (protezione del materiale).

NOTA! Assicurarsi che acqua o nebbie d'acqua non penetrino nel prodotto attraverso i raccordi aria compressa. Se i liquidi penetrano all'interno del sistema rovinano le guarnizioni, danneggiando così il prodotto.

9.2.2 Procedura

1. Chiudere tutte le aperture con dispositivi di protezione idonei per evitare che i detersivi possano penetrare nel sistema.
2. Rimuovere tutta la polvere depositata sul prodotto e sui componenti vicini.
3. Rimuovere eventuali altri depositi dal prodotto e dai componenti vicini.

9.3 Manutenzione

In condizioni ambientali normali il prodotto è esente da manutenzione.

9.4 Dopo la manutenzione

Se non si riscontrano danni e il gestore non ha segnalato guasti, è possibile ricollegare il prodotto all'alimentazione di corrente e metterlo in funzione.

10 Smontaggio e sostituzione

Lo smontaggio del prodotto si rende necessario soltanto se il prodotto deve essere sostituito, montato da un'altra parte o smaltito.

10.1 Preparazione

- ▶ Esecuzione delle misure di protezione. Vedere → 6.3.3 Esecuzione delle misure di protezione.

Utensili

- Non è necessario un utensile speciale.

10.2 Procedura

1. Togliere l'attacco elettrico.
 2. Togliere il cavo di messa a terra.
 3. Rimuovere le linee pneumatiche.
 4. Togliere la messa a terra funzionale.
 5. Svitare le viti di fissaggio.
 6. Proteggere dalla sporcizia il connettore di alimentazione e gli attacchi di mandata con tappi di protezione idonei.
- ⇒ Ora è possibile rimuovere il prodotto.

11 Smaltimento

Lo smaltimento non conforme alle disposizioni è causa di inquinamento ambientale, perché in questo caso le materie prime non possono essere riciclate.

- ▶ Smaltire il prodotto e l'imballaggio ed eventuali mezzi di esercizio fuoriusciti in conformità alle disposizioni in vigore nel paese.

12 Ricerca e risoluzione errori

12.1 Procedura

Passo 1: controllare l'impianto

- ▶ In caso di guasti controllare innanzitutto l'impianto o la parte dell'impianto in cui è montato il prodotto. Controllare i seguenti punti:
 - Tutti i collegamenti
 - Impostazioni. Vedere → 13. Dati tecnici.

Passo 2: controllare il prodotto

1. Disattivare l'alimentazione elettrica e pneumatica dell'impianto o di tutte le parti rilevanti dell'impianto.
2. Controllare il prodotto in base agli errori descritti di seguito.
3. Effettuare le riparazioni con l'aiuto delle informazioni riportate sotto "Soluzione".
Se non è possibile risolvere il guasto come descritto: smontare il prodotto e rispedito. Vedere → 4.3 Restituire il prodotto.
4. Se il guasto è stato risolto: rimettere in funzionamento l'impianto e il prodotto.

12.2 Errori

Nessuna pressione d'uscita presente

Causa possibile	Soluzione
Assenza di alimentazione di tensione.	<ul style="list-style-type: none">• Collegare l'alimentazione di tensione.• Controllare la polarità dell'alimentazione di tensione.• Accendere la parte dell'impianto.

Causa possibile	Soluzione
Nessun valore nominale indicato.	<ul style="list-style-type: none"> Indicare il valore nominale.
Assenza di pressione di alimentazione.	<ul style="list-style-type: none"> Collegare la pressione di alimentazione (raccordo 1).

Pressione d'uscita troppo bassa

Causa possibile	Soluzione
Pressione di alimentazione troppo bassa.	Aumentare la pressione di alimentazione.

Pressione d'uscita inferiore al valore nominale

Causa possibile	Soluzione
Utenze con elevato consumo di aria causano una notevole caduta di pressione nel prodotto.	Impiegare un prodotto con larghezza nominale maggiore.

La valvola riduttrice di pressione non scarica l'aria

Causa possibile	Soluzione
Lo scarico dell'aria è chiuso.	Controllare lo scarico dell'aria (raccordo 3).

L'aria fuoriesce rumorosamente

Causa possibile	Soluzione
La guarnizione in corrispondenza dell'attacco di ingresso, dell'attacco di uscita o dell'attacco di scarico non è presente o è danneggiata.	Controllare la guarnizione ed eventualmente sostituirla.
La valvola riduttrice di pressione non è ermetica.	Sostituire la valvola riduttrice di pressione.

13 Dati tecnici

Il presente capitolo contiene un estratto dei principali dati tecnici. Per maggiori informazioni sui dati tecnici consultare la pagina del prodotto nell'Emerson Store.

Generalità

	Specifiche
Dimensioni e peso	Vedere la pagina del prodotto nell'Emerson Store
Materiale corpo	Alluminio
Materiale componenti interni	Acciaio inox e ottone
Materiale guarnizioni	FPM, NBR, TPE
Temperatura ambiente	0 ... 60 °C

Caratteristiche

	Specifiche				
Ø larghezza nominale DN [mm]	<ul style="list-style-type: none"> 1 1,2 				
Portata ¹⁾	<table border="1"> <tr> <td>Valore K_v [Nm³/h]</td> <td>0,04</td> </tr> <tr> <td>Con 6 bar [Nl/min]</td> <td>40</td> </tr> </table>	Valore K _v [Nm ³ /h]	0,04	Con 6 bar [Nl/min]	40
Valore K _v [Nm ³ /h]	0,04				
Con 6 bar [Nl/min]	40				
Classe di isolamento	F				

¹⁾ Condizioni per il test secondo ISO 8778: temperatura: 20 °C, pressione d'ingresso relativa: 6 bar, pressione d'uscita relativa: 5 bar

Montaggio

	Specifiche
Tipo di fissaggio	Fissaggio per mezzo di viti
Posizione di montaggio	A scelta, preferibilmente verticale con magnete verso l'alto
Collegamenti	Non in canapa, non con nastro in politetrafluoroetilene

Specifiche elettriche

	Specifiche
Tipo di protezione	IP65
Comando	Valvola a comando diretto
Tensione di alimentazione	24 V DC = ±10 %
Assorbimento di potenza	Max. 24 W

	Specifiche
Corrente assorbita	Max. 1000 mA
Attacco elettrico	Connettore M12 a 5 poli

Norme e direttive considerate

Norma / direttiva	Descrizione
Direttiva CEM 2014/30/UE	Compatibilità elettromagnetica di prodotti elettrici ed elettronici
EN 60204-1	Sicurezza del macchinario – Equipaggiamento elettrico delle macchine, Parte 1: Regole generali
EN 61340-5-1	Elettrostatica, Parte 5-1: Protezione di dispositivi elettronici da fenomeni elettrostatici – Requisiti generali
EN 61340-5-2	Elettrostatica, Parte 5-2: Protezione di dispositivi elettronici da fenomeni elettrostatici – Guida d'uso
ISO 8573-1:2010 [7:4:4]	Aria compressa - Parte 1: Impurità e classi di purezza
ISO 8778	Pneumatica – Atmosfera normale di riferimento

Pneumatica

	Specifiche
Mezzo	<ul style="list-style-type: none"> Aria o gas neutro Senza condensa Lubrificata o non lubrificata ISO 8573-1:2010 [7:4:4]
Collegamenti	1/4 – G/NPT
Pressione d'ingresso max.	A seconda della variante di prodotto. Vedere → 5.2.1 Composizione del codice.
Temperatura fluido	0 ... 60 °C
Isteresi	3 % del valore finale
Linearità	±3 % del valore finale
Riproducibilità	±3 % del valore finale
Valore nominale - analogico	0 ... 20 mA / 4 ... 20 mA (resistenza ingresso 250 Ω)
Uscita valore effettivo - analogica	0 ... 20 mA / 4 ... 20 mA (resistenza di carico 0 ... 500 Ω)

14 Accessori

Per maggiori informazioni sugli accessori consultare la pagina del prodotto nell'Emerson Store.

14.1 Accessori Europa / Asia

Descrizione	N° art.
Connettore M12 diritto, a 5 poli, con morsetti a vite	881 00 256
Connettore angolare M12, a 5 poli, con morsetti a vite	881 00 725
Cavo di alimentazione di tensione 2 m, 5 x 0,25 mm ² , connettore diritto	881 00 726
Cavo di alimentazione di tensione 2 m, 5 x 0,25 mm ² , connettore angolare	881 00 727
Cavo di alimentazione di tensione 5 m, 6 x 0,56 mm ² , connettore diritto	881 00 728
Cavo di alimentazione di tensione 5 m, 6 x 0,56 mm ² , connettore angolare	881 00 729
Cavo di alimentazione di tensione 10 m, 6 x 0,56 mm ² , connettore diritto	881 00 730
Cavo di alimentazione di tensione 10 m, 6 x 0,56 mm ² , connettore angolare	881 00 731
Adattatore per parametrizzazione Sentronic TWIN, USB	N50930300200000

14.2 Accessori America

Descrizione	N° art.
Connettore M12 diritto, a 5 poli, diritto, 12 mm	TC05F20000000000
Avvitamento cavo PG9	
Connettore angolare M12, a 5 poli, 90°, 12 mm	TC05F20000000000
Avvitamento cavo PG9	
Cavo di alimentazione di tensione a 6 fili, connettore diritto, a 5 poli M12; 24 AWG, schermato	TC0503MMS000671Y
	3 m
	5 m
	TC0505MMS000671Y

Descrizione	N° art.	
Cavo di alimentazione di tensione a 6 fili, connettore angolare, a 5 poli M12; 24 AWG, schermato	3 m	TD0503MMS000671Y
	5 m	TD0505MMS000671Y
Cavo di alimentazione di tensione, presa / connettore, a 4 poli M12; 22 AWG, codice colore europeo, schermato	3 m	TC0403MMETA04000
	5 m	TC0405MMETA04000
Cavo di alimentazione di tensione, presa angolare / connettore angolare, a 4 poli M12; 22 AWG, codice colore europeo, schermato	3 m	TD0403MMETA04000
	5 m	TD0405MMETA04000
Adattatore per parametrizzazione Sentronic TWIN, USB	N50930300200000	

Índice

1	Acerca de esta documentación	42
1.1	Validez de la documentación	42
1.2	Documentación adicional	42
1.3	Abreviaturas utilizadas	42
2	Seguridad	42
2.1	Acerca de este capítulo	42
2.2	Uso previsto	42
2.3	Uso no previsto	42
2.4	Obligaciones de la empresa explotadora	42
2.5	Cualificación del personal	42
2.6	Fuentes de peligro	42
2.6.1	Riesgo de lesiones	42
2.6.2	Daños materiales	42
3	Volumen de suministro	42
4	Transporte y almacenamiento	43
4.1	Transporte del producto	43
4.2	Almacenamiento del producto	43
4.3	Devolución del producto	43
5	Descripción del producto	43
5.1	Breve descripción	43
5.2	Marcado e identificación	43
5.2.1	Composición del número de material	43
6	Montaje e instalación	43
6.1	Notas sobre seguridad	43
6.2	Planificación	43
6.2.1	Condiciones de montaje	43
6.2.2	Accesorios, material y herramientas necesarios	44
6.3	Preparación	44
6.3.1	Desenvasado y comprobación del producto	44
6.3.2	Notas	44
6.3.3	Ejecución de medidas de protección	44
6.3.4	Instalación del software	44
6.4	Fijación del producto	44
6.5	Conexión del sistema neumático	44
6.6	Conexión del sistema eléctrico	44
6.6.1	Notas	44
6.6.2	Toma de tierra	45
6.6.3	Conexión con conector M12 de 5 polos	45
7	Puesta en servicio	46
7.1	Notas sobre seguridad	46
7.2	Especificaciones básicas	46
7.3	Puesta en servicio paso a paso	46
8	Funcionamiento	46
8.1	Especificaciones básicas	46
9	Mantenimiento	46
9.1	Inspección	46
9.1.1	Especificaciones generales	46
9.1.2	Procedimiento	46
9.2	Limpieza	46
9.2.1	Especificaciones generales	46
9.2.2	Procedimiento	46

9.3	Mantenimiento	46
9.4	Tras el mantenimiento	46
10	Desmontaje y sustitución	47
10.1	Preparación.....	47
10.2	Procedimiento	47
11	Eliminación.....	47
12	Localización de fallos y su eliminación.....	47
12.1	Procedimiento	47
12.2	Imágenes de error.....	47
13	Datos técnicos	47
14	Accesorios	48
14.1	Accesorios de Europa/Asia	48
14.2	Accesorios de América	48

1 Acerca de esta documentación

Lea esta documentación por completo, especialmente el capítulo → 2. Seguridad, antes de empezar a trabajar con el producto.

Estas instrucciones contienen información importante para montar, utilizar y mantener el producto de forma segura y apropiada, así como para eliminar averías sencillas.

1.1 Validez de la documentación

Esta documentación se aplica a las válvulas reguladoras de presión electrónicas de la serie Sentronic TWIN 615.

Esta documentación está dirigida a:

Operadores de instalaciones, planificadores de instalaciones, fabricantes de máquinas, montadores

1.2 Documentación adicional

Tenga en cuenta la siguiente documentación aplicable:

- Documentación de la instalación del fabricante

1.3 Abreviaturas utilizadas

En esta documentación se utilizan las siguientes abreviaturas:

Abreviatura	Significado
AWG	American Wire Gauge (medida para la dimensión del alambre)
CC	Corriente continua
DN	Diameter Nominal (anchura nominal)
CEM	Compatibilidad electromagnética
ESD	Electrostatic Discharge (descargas electrostáticas)
FE	Puesta a tierra funcional
FPM	Caucho fluorado
GND	Ground (masa)
K _v	Coefficiente del caudal
MAP	Maximum Allowable Pressure (presión máxima de entrada)
NBR	Nitrile Butadiene Rubber (caucho de acrilonitrilo butadieno)
NI	Litros estándar de aire
NPT	National Taper Pipe (tipo de rosca de tubo)
PG	Rosca blindada
PNP	Positivo-negativo-positivo (conmutación positiva)
EPI	Equipo de protección individual
TPE	Elastómeros termoplásticos

2 Seguridad

2.1 Acerca de este capítulo

- Lea este capítulo y toda la documentación a fondo y por completo antes de trabajar con el producto.
- Conserve la documentación para que sea accesible a todos los usuarios en todo momento.

2.2 Uso previsto

Finalidades de uso

- Regulación de presiones neumáticas
- El producto ha sido concebido exclusivamente para el uso profesional.
- El producto solo está diseñado para integrarse en un producto final (una máquina / instalación) o para combinarse con otros componentes para formar un producto final.

Campo de aplicación y lugar de uso

- Sector industrial
- Espacios interiores y espacio exterior

INFO: Si se pretende utilizar el producto en otro sector: obtener la aprobación individual del fabricante.

Notas

- El producto no es un componente de seguridad conforme a la directiva de máquinas.

2.3 Uso no previsto

El producto no está destinado a ser utilizado en áreas con peligro de explosión (protección contra explosiones).

2.4 Obligaciones de la empresa explotadora

- El usuario deberá garantizar que las personas que montan, operan, desmontan o realizan el mantenimiento del producto no están bajo la influencia del alcohol, otras drogas o medicamentos que afecten a su capacidad de reacción.
- El usuario deberá garantizar el uso de equipo de protección individual (EPI). Respetar las especificaciones de la documentación.

2.5 Cualificación del personal

Únicamente el personal cualificado puede realizar las actividades descritas en esta documentación. En función de la actividad, se requieren conocimientos básicos en las siguientes áreas, así como conocimientos de los términos técnicos correspondientes:

- Mecánica
- Neumática
- Sistema eléctrico

2.6 Fuentes de peligro

2.6.1 Riesgo de lesiones

Riesgo de lesiones ocasionado por desgaste o averías de los sistemas neumáticos

El desgaste o las averías pueden provocar que los componentes de los sistemas neumáticos fallen y provoquen estados de funcionamiento no deseados.

- Adoptar precauciones en caso de interrupción de la tensión de alimentación para evitar la pérdida de presión. Las precauciones adecuadas son, p. ej., válvulas de conmutación de seguridad o una tensión de alimentación redundante.

2.6.2 Daños materiales

Daños debidos a cargas mecánicas excesivas

- Nunca girar, doblar o sujetar el producto o las piezas montadas bajo tensión.
- No utilice el producto como asa o escalón.
- No coloque ningún objeto sobre el producto.

Daños por descargas electrostáticas

Si las personas tocan componentes eléctricos del producto u objetos la descarga electrostática (ESD) puede dañar o averiar el producto. Adoptar las medidas siguientes para evitar descargas electrostáticas:

- Observar las indicaciones de manejo y las recomendaciones conformes a la EN 61340-5-1 y EN 61340-5-2 (protección de materiales).

Daños ocasionados por una presión de alimentación baja

Un ajuste de referencia sin aplicar suficiente presión al producto provocará un calentamiento inadecuado del producto y daños en las juntas.

- Asegurarse de que el producto cuenta con suficiente presión antes del ajuste de referencia.
- La presión de alimentación siempre debe ser superior a la presión de salida.

3 Volumen de suministro

- 1 Instrucciones de montaje
- 1x Válvula reguladora de presión (véase: pedido)
Si ha configurado su producto con elementos opcionales, dichos elementos ya están montados en el producto.

4 Transporte y almacenamiento

4.1 Transporte del producto

Peligros durante el transporte

- Proceder con cuidado durante la descarga y el transporte del producto envasado y tener en cuenta la información en el envase.
- Asegurarse de que el producto no pueda caerse antes de soltarse de las fijaciones.
- Adoptar precauciones para evitar daños al elevar el producto.
- Utilizar EPI.

4.2 Almacenamiento del producto

Daños debido a almacenamiento incorrecto

Las condiciones de almacenamiento desfavorables pueden provocar corrosión y envejecimiento del material.

- Almacenar el producto solo en lugares secos, frescos y sin corrosión.
- Proteja el producto de la luz solar directa y de los rayos UV.
- Conservar el producto en el envase hasta su montaje.
- Respetar las posibles notas adicionales sobre almacenamiento en el envase del producto.

Componentes elastómeros

Los componentes neumáticos suelen tener juntas de elastómero que están sometidas a un proceso de envejecimiento constante.

- Los productos almacenados durante más de 2 años tienen una vida útil más corta.
- El calor y la exposición a la luz (radiación UV) aceleran el envejecimiento de las juntas.

En caso de duda sobre el estado de las juntas de elastómero: póngase en contacto a través de nuestra dirección de contacto. Véase la parte posterior.

Conexiones de aire comprimido

- Asegurarse de que todas las conexiones de aire comprimido estén protegidas contra la contaminación por caperuzas protectoras.
- Sellar las conexiones de aire comprimido abiertas o cerrarlas con caperuzas protectoras adecuadas.

4.3 Devolución del producto

- Antes de devolver el producto: póngase en contacto con nosotros a través de la dirección de contacto. Véase la parte posterior.
- Respetar las condiciones de almacenamiento hasta la devolución.

5 Descripción del producto

5.1 Breve descripción

La válvula reguladora de presión Sentronic TWIN es una válvula proporcional electrónica de 3 vías con control digital. El producto se ha concebido para diferentes presiones de salida.

El producto se utiliza para las siguientes tareas:

- Modificar las presiones eléctricamente
- Ajustar las presiones a distancia

El producto viene calibrado de fábrica.

5.2 Marcado e identificación

Identificación CE con identificación UKCA



Este producto cumple con la directiva 2014/30/UE (CEM) y los suplementos sobre compatibilidad electromagnética. El producto está marcado con CE y UKCA. Puede solicitarse la declaración de conformidad.

Indique el número de material y el número de serie de los productos correspondientes.

Identificación del producto

El producto pedido se identifica claramente mediante el número de material. Encontrará el número de material en el lugar siguiente:

- En la placa de características.

5.2.1 Composición del número de material

Sentronic TWIN: válvula reguladora de presión electrónica digital

6 1 5 3 7 2		A	S	I	D	PP
A	Versión (conexión), carcasa		Variante de producto			
0	DN 1,2 (G1/4)		de aireación			
1	DN 1 (G1/4)		de aireación			
8	DN 1,2 (NPT1/4)		de aireación			
9	DN 1 (NPT1/4)		de aireación			
A	DN 1,2 (G1/4)		retenedor de presión			
B	DN 1 (G1/4)		retenedor de presión			
C	DN 1,2 (NPT1/4)		retenedor de presión			
D	DN 1 (NPT1/4)		retenedor de presión			
S	Valor nominal					
0	0 ... 10 V					
1	0 ... 20 mA					
2	4 ... 20 mA					
I	Valor real					
1	Salida de valor real 0 ... 10 V					
2	Salida de valor real 0 ... 20 V					
3	Salida de valor real 4 ... 20 V					
D	Salida digital					
1	Salida del presostato PNP ±5 %					
PP	Gama de presión		Máxima presión de entrada (MAP)			
	Presión relativa [bar]		[bar]			
4H	0 ... 40		50			
5H	0 ... 50		60			
6H	0 ... 60		70			
7H	0 ... 70		80			
8H	0 ... 80		90			

6 Montaje e instalación

Antes de comenzar con el montaje: familiarizarse lo antes posible con las especificaciones básicas para el montaje. Véase → 6.2 Planificación y → 6.3 Preparación.

6.1 Notas sobre seguridad

ADVERTENCIA

Riesgo de lesiones ocasionadas por fugas

Las fugas provocan la salida descontrolada de aire comprimido y pueden causar lesiones graves.

- ▶ Solo utilizar juntas para la conexión que no sean de politetrafluoretileno ni cáñamo.

6.2 Planificación

6.2.1 Condiciones de montaje

Especificaciones generales

- Asegurarse de que el producto esté montado de modo que quede protegido contra cualquier carga mecánica.
- Asegurarse de disponer de suficiente espacio.

Especificaciones para el producto

- Posición de montaje. Véase → 13. Datos técnicos.
- Especificación del aire comprimido (protección de materiales). Véase → 13. Datos técnicos.
- Recomendación: Utilizar aire comprimido sin aceite.
- Si se utiliza aire comprimido con aceite (no se recomienda):
 - Contenido máximo de aceite. Véase → 13. Datos técnicos.

- Utilizar exclusivamente aceites autorizados para los productos AVENTICS.
- Asegurarse de que el contenido de aceite se mantenga igual a lo largo de toda la vida útil del producto.
- No se debe cambiar posteriormente de aire comprimido con aceite a aire comprimido sin aceite.
- Únicamente operar el producto con una fuente de tensión y una tensión de control adecuadas para PELV. La fuente de tensión debe garantizar una separación eléctrica segura de la tensión de servicio de la red de acuerdo con la norma IEC / EN 60204-1 (prevención de accidentes).
- Nunca conectar a tierra el lado de 24 V de la tensión de alimentación.
- El producto provoca averías de alta frecuencia. Si hay dispositivos sensibles en las proximidades del producto, adoptar medidas de supresión de interferencias.

Condiciones del entorno

- Deje que el producto se aclimate durante unas horas antes del montaje. En caso contrario, se puede formar condensación en la carcasa.
- El lugar de montaje debe carecer de vibraciones.
- Proteja el producto de la luz solar directa y de los rayos UV.
- Evitar mayores tolerancias de la presión de salida: comprobar que las radiaciones de alta frecuencia provocadas por dispositivos con emisiones perturbadoras se mantienen alejadas del producto.

6.2.2 Accesorios, material y herramientas necesarios

Seleccione el material y la herramienta adecuado para la configuración del producto. En función de la configuración, puede necesitar accesorios adicionales.

Material de fijación

Se necesita el siguiente material no incluido en el volumen de suministro para el montaje. Observar las medidas y los pares de apriete.

- 2x tornillo
- 2x junta
- 1x silenciador
- 1x tornillo para toma de tierra
- 2x arandela dentada para toma de tierra

Herramienta

- No se requiere ninguna herramienta especial.

Accesorios

- Usar exclusivamente accesorios autorizados por el fabricante. Véase → 14. Accesorios.

6.3 Preparación

6.3.1 Desensado y comprobación del producto

1. Emplear el número de material para comprobar si el producto coincide con su pedido.
2. Comprobar si el producto presenta daños de transporte y almacenamiento. No se puede montar un producto dañado. Devolver los productos dañados con los documentos de entrega. Véase → 4.3 Devolución del producto.
3. Disponer de los accesorios, los materiales y las herramientas necesarios.

6.3.2 Notas

- Aislar los extremos de conductor unos junto a otros (protección del material).
- Asegurarse de que el conector de alimentación esté protegido contra la contaminación con un tapón de cierre adecuado hasta el montaje (protección del material).
- Asegurarse de que las conexiones neumáticas estén protegidas contra la contaminación con tapones de cierre adecuados hasta el montaje (protección del material).

6.3.3 Ejecución de medidas de protección

Procedimiento

1. No completar ningún trabajo en la instalación durante la preparación.
2. Cerrar las zonas de peligro.
3. Despresurizar y apagar la instalación o parte de la instalación.
4. Asegurar la instalación contra reconexiones.
5. Dejar que el producto y partes cercanas de la instalación se enfríen.

6. Usar EPI.

6.3.4 Instalación del software

El uso del software de parametrización solo resulta necesario si la parametrización de fábrica debe modificarse debido al montaje en la instalación. El software de parametrización está disponible para descargar en la página del producto en Emerson Store.

- ▶ En caso necesario, descargar e instalar el software de parametrización específico del producto tras la parametrización.

6.4 Fijación del producto

- ▶ Colocar y apretar un tornillo en cada agujero pasante de la carcasa. Véase → Fig. 1.
Par de apriete: máx. 25 Nm

6.5 Conexión del sistema neumático

La dirección del flujo neumático va desde la conexión 1 a 2.

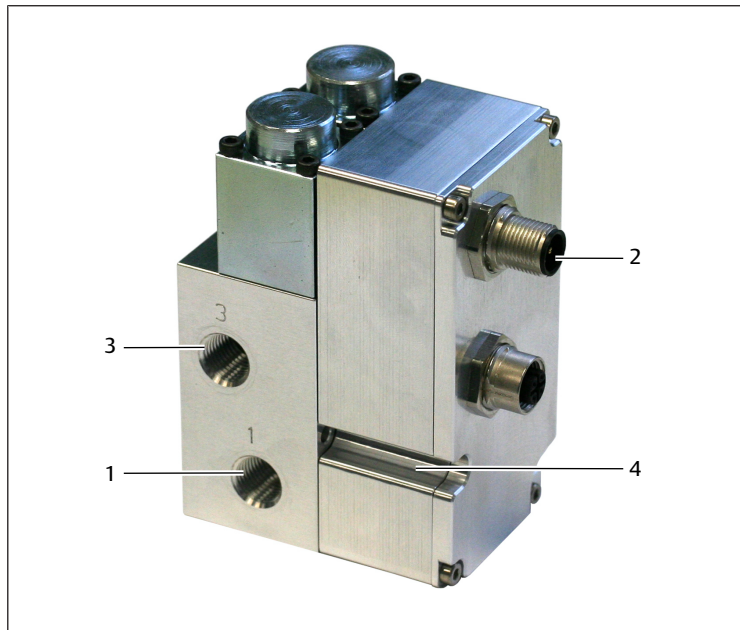


Fig. 1: Conexión neumática

- | | |
|---------------------------|---------------------------------|
| 1 Alimentación de presión | 2 Salida de presión |
| 3 Escape | 4 Agujero pasante para fijación |

Procedimiento

1. Colocar un anillo obturador adecuado en cada unión atornillada. Solo utilizar uniones atornilladas en pulgadas.
ADVERTENCIA! Solo utilizar juntas para la conexión que no sean de politetrafluoretileno ni cáñamo.
2. Conectar el cable de alimentación a la conexión de entrada (1).
3. Conectar el cable de salida a la conexión de salida (2).
4. Utilizar un silenciador adecuado en el escape (3).
INFO: Dependiendo del silenciador utilizado, el tiempo de escape puede ser superior.
5. Adaptar la sección de los conductos neumáticos a la anchura nominal de la válvula: la sección transversal de la línea de salida (2) debe ser superior o igual que la de la línea de entrada (1).

6.6 Conexión del sistema eléctrico

La conexión se realiza a través de un conector redondo M12x5 de 5 polos. Véase → 6.6.3 Conexión con conector M12 de 5 polos.

6.6.1 Notas

- Las sobretensiones y las ondulaciones fuera de las tolerancias pueden dañar o destruir la electrónica (protección del material).
- No se permite la alimentación a través de un puente de diodos.
- Fusible de reserva recomendado: T 2,0 A (protección del material).

- En caso de conexión de un relé (carga inductiva) en la salida del presostato: utilizar un diodo libre o varistor.
- Utilizar cables apantallados como protección contra las averías y los efectos electrostáticos.
- Sección transversal de conductos de la tensión de alimentación: mín. 0,50 mm². En caso necesario, seleccionar una sección transversal mayor para las líneas largas.
- Seleccionar la sección transversal del cable de manera que se produzca una caída de tensión de < 2 V a 2 A.
- No tender los cables de control en paralelo a los cables de alimentación o a los cables de control de los servomotores, etc.
- No se prevé una conexión a una red de distribución de corriente continua.
- Si la sección transversal del cable de conexión es demasiado pequeña o el cable de conexión es demasiado largo, las tolerancias de la presión de salida y las señales analógicas pueden aumentar. Evitar el aumento de las tolerancias de la presión de salida y las señales analógicas:
 - En el caso de un cable es superior a 2 m, se recomienda utilizar una señal de corriente (0 ... 20 mA o 4 ... 20 mA) para el valor nominal y las entradas y salidas analógicas.
 - Utilizar siempre la masa de valor nominal como referencia para todas las señales analógicas (valor nominal, entradas analógicas, salidas analógicas).
 - Asegurarse de que la masa analógica fuera de la válvula no está conectada a la masa de alimentación.

6.6.2 Toma de tierra

1. Conectar el apantallamiento del cable de conexión en el lado de la alimentación de tensión con la toma de tierra.

2. Conectar la carcasa de válvula a la toma de tierra (FE) a través de la conexión a tierra FE (Ø M4) con baja resistencia. Véase → Fig. 2.
3. Introducir el ojal del cable de tierra entre dos arandelas dentadas y fijarlos con un tornillo (M4).

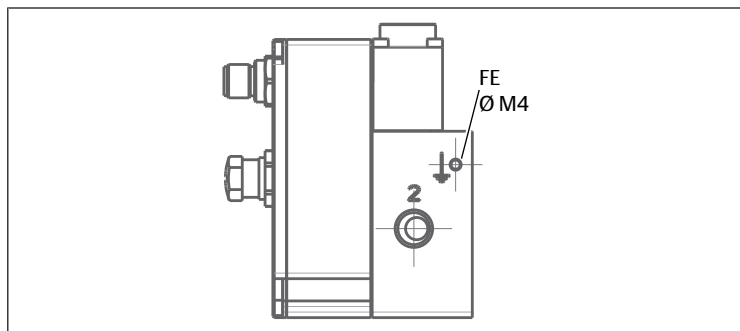


Fig. 2: Puesta a tierra de la carcasa de válvula

6.6.3 Conexión con conector M12 de 5 polos

Notas

- El conector redondo M12x5 debe cumplir los requisitos de la norma EN 60079-15 para la conexión eléctrica. El producto se ha probado con el conector n.º 88100729.
- La corriente máxima del presostato asciende a 200 mA / 4,8 W (salida PNP). La salida está protegida contra cortocircuitos y sobrecargas.

Procedimiento

- Conectar la tensión de alimentación de 24 V CC.

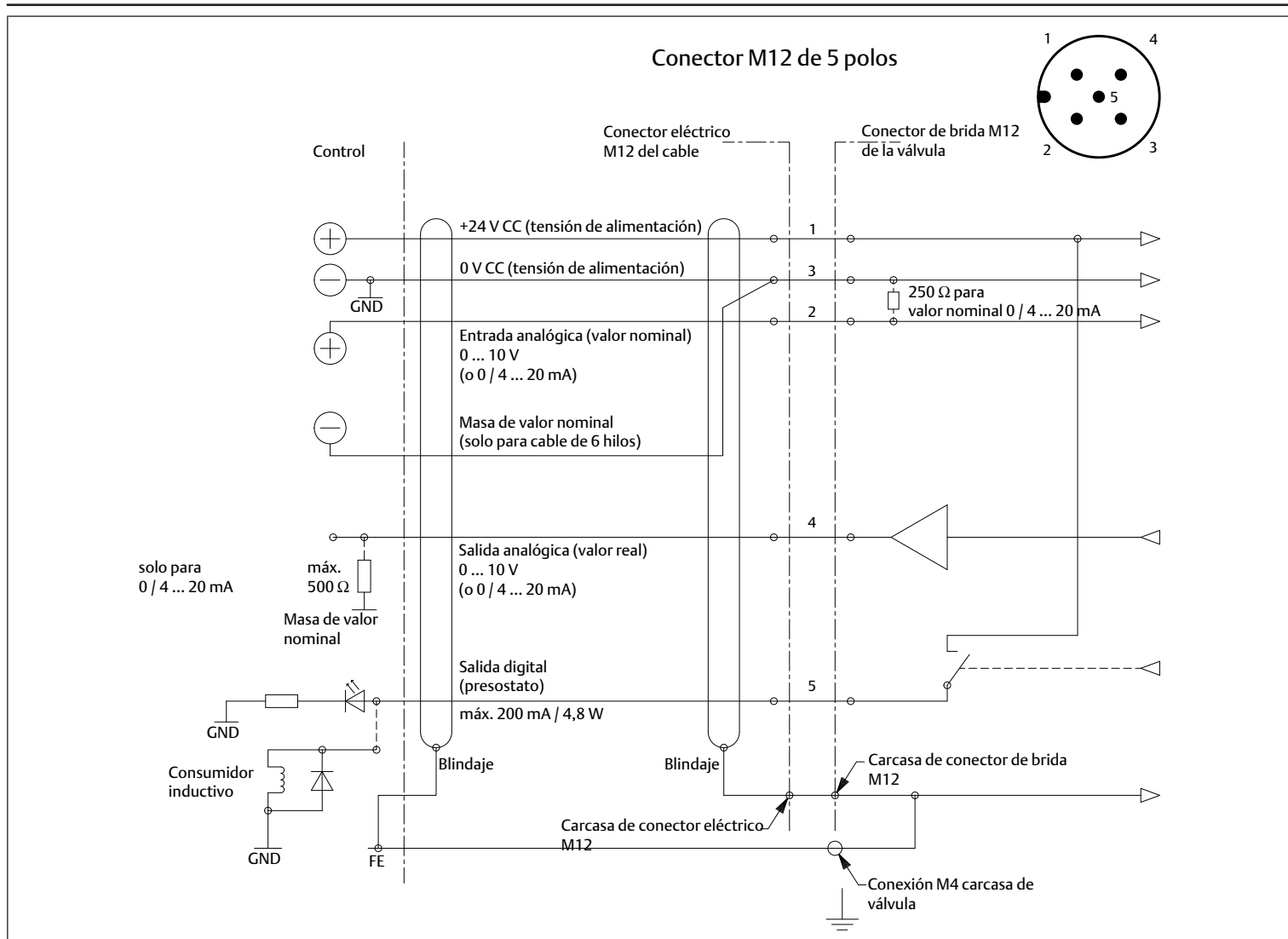
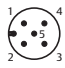


Fig. 3: Conexión eléctrica con conector M12 de 5 polos

Occupación de conexiones/ocupación de cables

Pin	Descripción	Cable de 5 hilos	Cable de 6 hilos
	1 24 V CC (tensión de alimentación)	Marrón	Marrón
	2 Entrada analógica (valor nominal)	Blanco	Blanco
	3 0 V CC (tensión de alimentación)	Azul	Verde
	4 Salida analógica (valor real)	Negro	Rosa
	5 Salida digital (presostato)	Gris	Gris
	Carcasa Apantallamiento CEM	Blindaje	Blindaje

7 Puesta en servicio

7.1 Notas sobre seguridad

PELIGRO

Peligro de muerte causado por estados de funcionamiento peligrosos al utilizar la comunicación en serie

Si se utiliza la interfaz, las averías de las ondas de radio u otras perturbaciones eléctricas pueden provocar una reacción. El producto ya no reacciona al valor nominal ajustado.

- ▶ Asegurarse de que no haya perturbaciones durante el uso de la interfaz.

7.2 Especificaciones básicas

Especificaciones para el producto

- Si se interrumpe la presión de alimentación: desconectar la tensión de alimentación de 24 V (protección del material).

7.3 Puesta en servicio paso a paso

Procedimiento

1. Conectar la alimentación neumática.
2. Enroscar el tapón de cierre hasta el tope.
3. Conectar la tensión de alimentación de 24 V CC.

8 Funcionamiento

8.1 Especificaciones básicas

Especificaciones generales

- No desconectar, modificar ni omitir los dispositivos de protección.

En caso de averías durante el funcionamiento

- Si se produce una avería que representa un peligro inmediato para los empleados o las instalaciones: apagar el producto.
- Completar el análisis de errores y la resolución de problemas. Véase → 12. Localización de fallos y su eliminación.

9 Mantenimiento

9.1 Inspección

9.1.1 Especificaciones generales

Uso en condiciones ambientales normales

- Intervalo de comprobación: debe comprobarse mensualmente la presencia de suciedad y daños en el producto.

Uso en condiciones ambientales agresivas

Las condiciones ambientales agresivas son, p. ej.:

- Temperatura elevada
- Gran acumulación de suciedad

- Proximidad a líquidos o vapores que disuelven grasas

Como resultado de las condiciones ambientales agresivas, existen más especificaciones para la inspección:

- Adaptar el intervalo de comprobación de las juntas a las condiciones ambientales.

NOTA! Las juntas envejecen con mayor rapidez en condiciones ambientales agresivas. Las juntas defectuosas provocan fugas neumáticas y se pierde el tipo de protección. Comprobar las juntas con más frecuencia (protección del material).

9.1.2 Procedimiento

Preparación

1. No completar ningún trabajo en la instalación durante la preparación.
2. Cerrar las zonas de peligro.
3. Despresurizar y apagar la instalación o parte de la instalación.
4. Asegurar la instalación contra reconexiones.
5. Dejar que el producto y partes cercanas de la instalación se enfríen.
6. Usar EPI.

Control visual

- ▶ Comprobar la integridad mediante un control visual.

Comprobación detallada

- Identificaciones y advertencias en el producto: la empresa explotadora debe sustituir inmediatamente las identificaciones o advertencias que se lean con dificultad.
- Comprobar las conexiones de aire comprimido.
- Comprobar las líneas.
- Comprobar las juntas.
- Comprobar la conexión de la toma de tierra.
- Comprobar si todas las unidades roscadas están bien ajustadas.
- Comprobar los dispositivos de protección de la instalación.
- Controlar las funciones del producto.

9.2 Limpieza

9.2.1 Especificaciones generales

Intervalo de limpieza

- La empresa explotadora determina los intervalos de limpieza de acuerdo con el impacto ambiental en el lugar de uso.

Elemento auxiliar

- Limpiar el producto únicamente con un paño húmedo.
- Utilizar únicamente agua y, en caso necesario, un producto de limpieza suave para la limpieza (protección del material).

NOTA! Comprobar que no entra agua o neblina de agua en el producto a través de las conexiones de aire comprimido. Los líquidos entrantes destruyen las juntas y provocan daños en el producto.

9.2.2 Procedimiento

1. Cerrar todas las aberturas con dispositivos de protección adecuados para que ningún producto de limpieza pueda penetrar en el sistema.
2. Eliminar todos los depósitos de polvo del producto y las partes cercanas de la instalación.
3. En caso necesario, eliminar otros depósitos relacionados con la producción del producto y las partes cercanas de la instalación.

9.3 Mantenimiento

El producto no requiere mantenimiento en condiciones ambientales normales.

9.4 Tras el mantenimiento

Si no se han detectado daños y la empresa explotadora no ha notificado ninguna avería, el producto puede volver a conectarse a la fuente de alimentación y ponerse en funcionamiento.

10 Desmontaje y sustitución

Solo resulta necesario retirar el producto si debe sustituirse, instalarse en otro lugar o eliminarse.

10.1 Preparación

- ▶ Ejecutar medidas de protección. Véase → 6.3.3 Ejecución de medidas de protección.

Herramienta

- No se requiere ninguna herramienta especial.

10.2 Procedimiento

1. Retirar la conexión eléctrica.
2. Retirar el cable de conexión a tierra.
3. Retirar los conductos neumáticos.
4. Retirar la toma de tierra.
5. Aflojar los tornillos de fijación.
6. Proteger los conectores de alimentación y las conexiones de presión contra la suciedad con caperuzas protectoras adecuadas.

⇒ Ahora es posible retirar el producto.

11 Eliminación

La eliminación inadecuada del producto provoca contaminación ambiental. Entonces, las materias primas ya no se pueden reciclar.

- ▶ Eliminar el producto, el envase y posibles equipos generados de acuerdo con las disposiciones nacionales aplicables.

12 Localización de fallos y su eliminación

12.1 Procedimiento

Paso 1: comprobación de la instalación

- ▶ En caso de avería, comprobar primero la instalación o parte de la instalación en la que está instalado el producto. Comprobar los siguientes puntos:

- Todas las conexiones
- Ajustes. Véase → 13. Datos técnicos.

Paso 2: comprobación del producto

1. Despresurizar y apagar la instalación o parte de la instalación.
2. Comprobar el producto con las imágenes de error descritas a continuación.
3. Llevar a cabo la resolución de problemas utilizando la información en "Solución".
Si no se puede subsanar la avería como se describe: desmonte el producto y devuélvalo. Véase → 4.3 Devolución del producto.
4. Si se ha solucionado la avería: poner la instalación y el producto de nuevo en funcionamiento.

12.2 Imágenes de error

No se dispone de presión de salida

Posible causa	Solución
No hay alimentación de tensión.	<ul style="list-style-type: none">• Conectar la alimentación de tensión.• Comprobar la polaridad de la alimentación de tensión.• Conectar la pieza del sistema.
No fijar ningún valor nominal.	<ul style="list-style-type: none">• Fijar el valor nominal.
No hay presión de alimentación.	<ul style="list-style-type: none">• Conectar la presión de alimentación (conexión 1).

La presión de salida es demasiado baja

Posible causa	Solución
La presión de alimentación es demasiado baja.	Aumentar la presión de alimentación.

La presión de salida es menor que el valor nominal

Posible causa	Solución
Los consumidores con grandes caudales de aire generan una gran caída de presión en el producto.	Instalar el producto con mayor anchura nominal.

La válvula reguladora de presión no purga

Posible causa	Solución
El escape está cerrado.	Comprobar el escape (conexión 3).

El aire se evacúa de forma audible

Posible causa	Solución
Junta de la conexión de entrada, la conexión de salida o la conexión del aire de escape ausente o dañada.	Comprobar la junta y sustituirla en caso necesario.
La válvula reguladora de presión no es estanca.	Sustituir la válvula reguladora de presión.

13 Datos técnicos

Este capítulo incluye un resumen de los datos técnicos más importantes. Encontrará más datos técnicos en la página del producto en Emerson Store.

Generalidades

	Especificación
Dimensiones y peso	Consultar en la página del producto en Emerson Store
Material de la carcasa	Aluminio
Material de las piezas interiores	Acero inoxidable y Ms
Material de las juntas	FPM, NBR, TPE
Temperatura ambiente	0 ... 60 °C

Características de potencia

	Especificación
Anchura nominal Ø DN [mm]	<ul style="list-style-type: none">• 1• 1,2
Caudal ¹⁾	Valor K _v [Nm ³ /h]
	A 6 bar [NI/min]
	0,04
	40
Clase de aislamiento	F

¹⁾ Condiciones de prueba según la norma ISO 8778: temperatura: 20 °C, presión relativa de entrada: 6 bar, presión relativa de salida: 5 bar

Montaje

	Especificación
Clase de fijación	Fijación atornillada
Posición de montaje	Cualquiera, preferiblemente vertical con el imán hacia arriba
Conexiones	Sin cáñamo, sin banda de politetrafluoretileno

Sistema eléctrico

	Especificación
Tipo de protección	IP65
Control	Válvula de control directo
Tensión de alimentación	24 V CC = ±10 %
Consumo de potencia	Máx. 24 W
Consumo de corriente	Máx. 1000 mA
Conexión eléctrica	Conector eléctrico de 5 polos M12

Estándares y directrices respetadas

Norma/directiva	Descripción
Directiva CEM 2014/30/EU	Compatibilidad electromagnética de productos eléctricos y electrónicos
EN 60204-1	Seguridad de las máquinas. Equipo eléctrico de las máquinas. Parte 1: Requisitos generales
EN 61340-5-1	Electrostática. Parte 5-1: Protección de componentes electrónicos frente al fenómeno electrostático. Requisitos generales

Norma/directiva	Descripción
EN 61340-5-2	Electrostática. Parte 5-2: Protección de componentes electrónicos frente al fenómeno electrostático. Guía de aplicación
ISO 8573-1:2010 [7:4:4]	Aire comprimido. Parte 1: Suciedad y clases de pureza
ISO 8778	Técnica de fluidos. Atmósfera de referencia estándar para la neumática

Neumática

	Especificación
Fluido	<ul style="list-style-type: none"> Aire o gas neutro Sin condensado Lubricado o sin lubricar ISO 8573-1:2010 [7:4:4]
Conexiones	1/4 – G/NPT
Máxima presión de entrada	En función de la variante de producto. Véase → 5.2.1 Composición del número de material.
Temperatura del medio	0 ... 60 °C
Histéresis	3 % del valor final
Linealidad	±3 % del valor final
Reproducibilidad	±3 % del valor final
Valor nominal - Analógico	0 ... 20 mA / 4 ... 20 mA (resistencia de entrada 250 Ω)
Salida de valor real - Analógico	0 ... 20 mA / 4 ... 20 mA (resistencia de carga 0 ... 500 Ω)

14 Accesorios

Encontrará indicaciones sobre accesorios en la página del producto en Emerson Store.

14.1 Accesorios de Europa/Asia

Descripción	N.º de artículo
Conector eléctrico recto M12, 5 polos, con bornes roscados	881 00 256
Conector eléctrico escuadrado M12, 5 polos, con bornes roscados	881 00 725
Cable de alimentación de 2 m, 5x0,25 mm², conector eléctrico recto	881 00 726
Cable de alimentación de 2 m, 5x0,25 mm², conector eléctrico escuadrado	881 00 727
Cable de alimentación de 5 m, 6x0,56 mm², conector eléctrico recto	881 00 728
Cable de alimentación de 5 m, 6x0,56 mm², conector eléctrico escuadrado	881 00 729
Cable de alimentación de 10 m, 6x0,56 mm², conector eléctrico recto	881 00 730
Cable de alimentación de 10 m, 6x0,56 mm², conector eléctrico escuadrado	881 00 731
Adaptador de parametrización Sentronic TWIN, USB	N50930300200000

14.2 Accesorios de América

Descripción	N.º de artículo	
Conector eléctrico recto M12, 5 polos, recto, 12 mm Racor atornillado para cables PG9	TC05F20000000000	
Conector eléctrico escuadrado M12, 5 polos, 90°, 12 mm Racor atornillado para cables PG9	TC05F20000000000	
Cable de alimentación de 6 hilos, conector eléctrico recto, 5 polos M12; 24 AWG, apantallado	3 m	TC0503MMS000671Y
	5 m	TC0505MMS000671Y
Cable de alimentación de 6 hilos, conector eléctrico escuadrado, 5 polos M12; 24 AWG, apantallado	3 m	TD0503MMS000671Y
	5 m	TD0505MMS000671Y
Cable de alimentación, conector eléctrico/conector de cable, 4 polos M12; 22AWG, Euro Color Code, apantallado	3 m	TC0403MMETA04000
	5 m	TC0405MMETA04000
Cable de alimentación, conector eléctrico escuadrado/conector de cable escuadrado, 4 polos, M12; 22AWG, Euro Color Code, apantallado	3 m	TD0403MMETA04000
	5 m	TD0405MMETA04000
Adaptador de parametrización Sentronic TWIN, USB	N50930300200000	



Import into the United Kingdom is done by:

**Emerson Automation
Fluid Control & Pneumatics UK Ltd**
2 Pit Hey Place, West Pimbo
Skelmersdale | WN8 9PG
United Kingdom

Emerson Automation Solutions

ASCO Numatics GmbH
Otto-Hahn-Straße 7-11
75248 Ölbronn-Dürrn
Germany
phone +49 7237 996-0
asconumatics-de@emerson.com
www.emerson.com

Further addresses:
www.emerson.com/contactus

The data specified above only serve to describe the product. No statements concerning a certain condition or suitability for a certain application can be derived from our information. The given information does not release the user from the obligation of own judgement and verification. It must be remembered that our products are subject to a natural process of wear and aging.

An example configuration is depicted on the title page. The delivered product may thus vary from that in the illustration.

Translation of the original operating instructions. The original operating instructions were created in the German language.

Subject to modifications. © All rights reserved by ASCO Numatics GmbH, even and especially in cases of proprietary rights applications. This document may not be reproduced or given to third parties without our consent.

The Emerson logo is a trademark and service mark of Emerson Electric Co. ASCO Numatics GmbH is a mark of one of the Emerson Automation Solutions family of business units. All other marks are property of their respective owners.

