

The data specified above only serve to describe the product. No statements concerning a certain condition or suitability for a certain application can be derived from our information. The given information does not release the user from the obligation of own judgement and verification. It must be remembered that our products are subject to a natural process of wear and aging.

An example configuration is depicted on the title page. The delivered product may thus vary from that in the illustration.

Translation of the original operating instructions. The original operating instructions were created in the German language.

R412012721-BAL-001-AC/2016-10  
 Subject to modifications. © All rights reserved by AVENTICS GmbH, even and especially in cases of proprietary rights applications. It may not be reproduced or given to third parties without its consent.

## Deutsch

### Zu dieser Anleitung

Lesen Sie diesen Montagehinweis sowie die Bedienungsanleitung „Sensor, Serie ST4-2P mit und ohne I/O-Link“ (R412012414) insbesondere das Kapitel 2 „Zu Ihrer Sicherheit“ vollständig, bevor Sie mit dem Sensor ST4-2P arbeiten.

### Sensor ST4-2P auf Hubmitte montieren

#### ⚠️ WARNUNG

##### Verletzungsgefahr durch Montage unter Druck!

Wenn Sie den Druck vor Montagebeginn nicht abschalten, können Sie sich verletzen und das Gerät oder Anlagenteile beschädigen.

- Schalten Sie den relevanten Anlagenteil drucklos, bevor Sie das Produkt montieren.

**Benötigtes Werkzeug:** Ein Sechskant-Schraubendreher SW 1,3

Bevor Sie die Schaltpunkte einstellen muss der Sensor in die Profilvernauft montiert werden.

1. Setzen Sie den Sensor mittig in die Nut ein.
2. Richten Sie die Sensormitte  $\Delta$  (siehe **4**) auf die Hubmitte (X) der Aktuatoren (MSC **1**, RCM **2** oder GSP **3**) aus und schrauben Sie die Befestigungsschraube fest. Anzugsdrehmoment: 8 <sup>+5</sup> Ncm

Beachten Sie bei der Montage folgende Vorgaben:

#### Minischlitten Serie MSC-08, -12, -16, -20, -25

- Der Minischlitten muss eingefahren sein.
- Der Abstand X wird gemessen ab der Frontplatte (siehe **1** und **5**).

#### Drehmodul Serie RCM-06, -08, -12, -16, -20, -25

- Der Abstand X wird gemessen ab dem Abschlussdeckel (siehe **2** und **6**).

#### Greifer Serie GSP-A, -R, -P, -Z

- Der Abstand X wird gemessen ab der Bodenplatte (siehe **3** und **7**).

Weitere Informationen zur Montage und Inbetriebnahme finden Sie in der Betriebsanleitung Ihres Sensors ST4-2P.

H	10	20	30	40	50	80	100	125	150	200
MSC	X	X	X	X	X	X	X	X	X	X
-08	44	39	44	49	54	71				
-12	65	60	55	60	65	100	90			
-16	63	58	53	58	64	95	105	181	193	
-20	69	64	59	65	68	98	108	180	208	258
-25	80	75	70	75	82	113	123	187	215	265

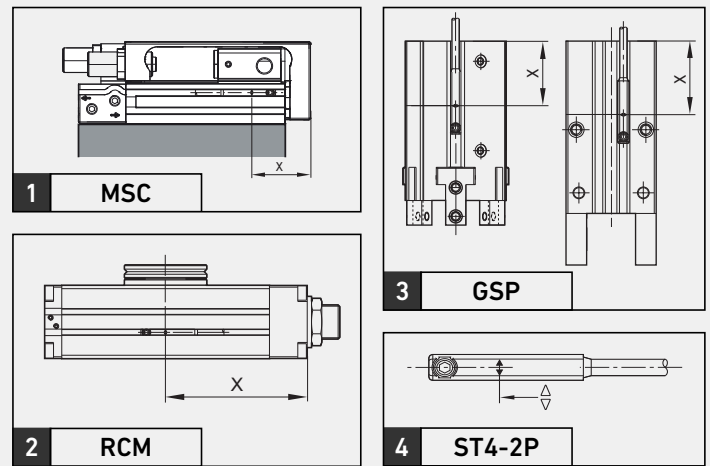
RCM	X
-06	35,5
-08	38,5
-12	54
-16	58
-20	62
-25	82,5

Sensor mit und ohne I/O-Link, Montage auf Hubmitte  
 Sensor with and without I/O link, assembly on center of stroke  
 Capteur avec et sans lien E/S, montage en milieu de course  
 Sensore con e senza link I/O, montaggio al centro della corsa  
 Sensor con o sin enlace E/S, montaje en el centro de la carrera  
 Sensor med och utan I/O-länk, monterings på slaglängdscentrum

## ST4-2P

R412012721/2016-10.

Replaces: 07.2014, DE/EN/FR/IT/ES/SV



## English

### About this document

Read these assembly instructions and the operating instructions "Sensor, ST4-2P series with and without I/O link" (R412012414), particularly chapter 2 "For your safety", before working with the ST4-2P sensor.

### Assembling the ST4-2P sensor on the center of the stroke

#### ⚠️ WARNING

##### Danger of injury if assembled under pressure!

Injuries and damage to the device or system components may occur if the pressure is not switched off before beginning assembly.

- Make sure that the relevant system part is not under pressure before you assemble the product.

**Required tool:** One hexagon screwdriver wrench size SW 1.3

The sensor must be assembled in the profile groove before setting the switching points.

1. Insert the sensor in the center of the groove.
2. Align the center of the sensor  $\Delta$  (see **4**) to the center of the stroke (X) of the actuators (MSC **1**, RCM **2** or GSP **3**) and firmly tighten the mounting screw. Tightening torque: 8 <sup>+5</sup> Ncm

Observe the following during assembly:

#### MSC-08, -12, -16, -20, -25 series mini slides

- The mini slides must be retracted.
- Distance X is measured from the front plate (see **1** and **5**).

#### RCM-06, -08, -12, -16, -20, -25 series rotary module

- Distance X is measured from the end cover (see **2** and **6**).

#### GSP-A, -R, -P, -Z series grippers

- Distance X is measured from the base plate (see **3** and **7**).

Further information on assembly and commissioning can be found in the operating instructions for your ST4-2P sensor.

	type	10-NC	16-NC	25-NC	32-NC	40-NC	
<b>GSP-A</b>	X	15,2	15,8	18,0	20,7	22,8	
<b>GSP-R</b>	type	10-NC	16-NC	25-NC	32-NC	40-NC	
	X	18,7	20,4	24,0	28,3	30,6	
<b>GSP-P</b>	type	8-NO	8-NC	10-NO	10-NC	16-NO	16-NC
	X	19,2	14,1	20,4	17,9	25,0	21,0
	type	20-NO	20-NC	25-NO	25-NC	40-NO	40-NC
	X	27,3	22,3	33,6	25,6	47,8	31,8
<b>GSP-Z</b>	type	16-NO	16-NC	32-NO	32-NC	50-NO	50-NC
	X	17,3	15,5	23,1	18,1	33,1	27,1

Werte in mm  
 Values in mm

# Français

## A propos de ce mode d'emploi

Avant de commencer à travailler avec le capteur ST4-2P, lire entièrement les instructions de montage et le mode d'emploi « Capteur, série ST4-2P avec et sans lien E/S » (R412012414), en particulier le chapitre 2 « Pour votre sécurité ».

## Monter le capteur ST4-2P en milieu de course



### AVERTISSEMENT

#### Risque de blessures en cas de montage sous pression !

Si la pression n'est pas éteinte avant d'entamer le montage, il existe un risque de blessures et d'endommagement de l'appareil ou de certaines parties de l'installation.

- ▶ Mettre toutes les parties pertinentes de l'installation hors pression avant de monter le produit.

**Outils nécessaires :** Un tournevis pour vis à tête hexagonale, ouverture de clé 1,3  
Avant de régler les points de commutation, monter le capteur dans la rainure de profilé.

1. Insérer le capteur dans le milieu de la rainure.
2. Ajuster le milieu du capteur (voir 4) sur le milieu de course (X) des actionneurs (MSC 1, RCM 2 ou GSP 3) et serrer à fond la vis de fixation.  
Couple de serrage : 8 +5 Ncm

Lors du montage, respecter les consignes suivantes :

#### Mini-chariot série MSC-08, -12, -16, -20, -25

- Le mini-chariot doit être rentré.
- L'écart X est mesuré à partir de la plaque frontale (voir 1 et 5).

#### Unité de rotation série RCM-06, -08, -12, -16, -20, -25

- L'écart X est mesuré à partir du couvercle d'extrémité (voir 2 et 6).

#### Préhenseur série GSP-A, -R, -P, -Z

- L'écart X est mesuré à partir de la plaque au sol (voir 3 et 7).

Vous trouverez de plus amples informations sur le montage et la mise en service dans le mode d'emploi de votre capteur ST4-2P.

H	10	20	30	40	50	80	100	125	150	200
MSC	X	X	X	X	X	X	X	X	X	X
-08	44	39	44	49	54	71				
-12	65	60	55	60	65	100	90			
-16	63	58	53	58	64	95	105	181	193	
-20	69	64	59	65	68	98	108	180	208	258
-25	80	75	70	75	82	113	123	187	215	265

**5 MSC** H = Course / Corsa / Carrera / Slag  
Valores en mm / Valori in mm / Valores en mm / Värden i mm

RCM	X
-06	35,5
-08	38,5
-12	54
-16	58
-20	62
-25	82,5

**6 RCM**

# Italiano

## Spiegazione delle istruzioni

Leggere queste istruzioni di montaggio nonché le istruzioni per l'uso "Sensore, serie ST4-2P con e senza link I/O" (R412012414) ed in particolare il capitolo 2 "Per la vostra sicurezza" in tutte le sue parti prima di adoperare il sensore ST4-2P.

## Montaggio del sensore ST4-2P al centro della corsa



### AVVERTENZA

#### Pericolo di ferimento dovuto al montaggio in pressione!

Se prima di cominciare il montaggio la pressione non viene spenta, sussiste pericolo di ferimento e di danni all'apparecchio o alle parti dell'impianto.

- ▶ Togliere l'alimentazione pneumatica delle parti rilevanti dell'impianto prima di montare il prodotto.

**Utensile necessario:** un cacciavite esagonale SW1,3

Prima di regolare i punti di commutazione montare il sensore nella scanalatura del profilo.

1. Introdurre il sensore al centro della scanalatura.
2. Allineare il centro del sensore (ved. 4) al centro della corsa (X) degli attuatori (MSC 1, RCM 2 o GSP 3) e serrare la vite di fissaggio. Coppia di serraggio: 8 +5 Ncm

Observare le seguenti direttive durante il montaggio:

#### Minislitte serie MSC-08, -12, -16, -20, -25

- Le minislitte devono essere arretrate.
- La distanza X viene misurata a partire dalla piastra frontale (ved. 1 e 5).

#### Modulo di rotazione serie RCM-06, -08, -12, -16, -20, -25

- La distanza X viene misurata a partire dal coperchio terminale (ved. 2 e 6)

#### Pinza serie GSP-A, -R, -P, -Z

- La distanza X viene misurata a partire dalla piastra di fondo (ved. 3 e 7).

Per ulteriori informazioni sul montaggio e la messa in funzione consultare le istruzioni per l'uso del sensore ST4-2P.

	type	10-NC	16-NC	25-NC	32-NC	40-NC	
<b>GSP-A</b>	X	15,2	15,8	18,0	20,7	22,8	
<b>GSP-R</b>	type	10-NC	16-NC	25-NC	32-NC	40-NC	
	X	18,7	20,4	24,0	28,3	30,6	
<b>GSP-P</b>	type	8-NO	8-NC	10-NO	10-NC	16-NO	16-NC
	X	19,2	14,1	20,4	17,9	25,0	21,0
	type	20-NO	20-NC	25-NO	25-NC	40-NO	40-NC
	X	27,3	22,3	33,6	25,6	47,8	31,8
<b>GSP-Z</b>	type	16-NO	16-NC	32-NO	32-NC	50-NO	50-NC
	X	17,3	15,5	23,1	18,1	33,1	27,1

Valores en mm  
Valori in mm  
Valores en mm  
Värden i mm

**7 GSP**

# Español

## Acercas de estas instrucciones

Lea esta indicación para el montaje así como las instrucciones de servicio "Sensor, serie ST4-2P con y sin enlace E/S" (R412012414), y sobre todo el capítulo 2 "Para su seguridad" antes de empezar a trabajar con el sensor ST4-2P.

## Montaje del sensor ST4-2P en el centro de la carrera



### ADVERTENCIA

#### ¡Peligro de lesiones durante el montaje bajo presión!

Si no desconecta la presión antes de iniciar el montaje, puede lesionarse a sí mismo o dañar el aparato o piezas de la instalación.

- ▶ Desconecte siempre la presión de todas las piezas de la instalación relevantes antes de montar el producto.

**Herramienta necesaria:** una llave Allen SW1,3

Antes de ajustar los puntos de conmutación, se debe montar el sensor en la ranura perfilada.

1. Coloque el sensor en el centro de la ranura.
2. Alinee el centro del sensor (véase la 4) con el centro de la carrera (X) de los actuadores (MSC 1, RCM 2 o GSP 3) y apriete el tornillo de fijación. Par de apriete: 8 +5 Ncm

Tenga en cuenta las siguientes especificaciones para el montaje:

#### Mini cuna, serie MSC-08, -12, -16, -20, -25

- La mini cuna debe estar retraída.
- La distancia X se mide a partir de la placa frontal (véase la 1 y 5).

#### Módulo giratorio, serie RCM-06, -08, -12, -16, -20, -25

- La distancia X se mide a partir de la tapa de cierre (véase la 2 y 6).

#### Pinza, serie GSP-A, -R, -P, -Z

- La distancia X se mide a partir de la placa base (véase la 3 y 7).

Para más información sobre el montaje y la puesta en servicio, consulte las instrucciones de servicio del sensor ST4-2P.

# Svenska

## Om denna bruksanvisning

Läs denna monteringsanvisning samt bruksanvisningen "Sensor, serie ST4-2P med och utan I/O-länk" (R412012414) särskilt kapitel 2 "Om din säkerhet" i sin helhet, innan du börjar arbeta med sensor ST4-2P.

## Montera sensor ST4-2P på slaglängdscentrum



### VARNING

#### Skaderisk vid montering under tryck!

Om trycket inte slås ifrån innan monteringen påbörjas, finns risk för personskador samt risk för skador på apparaten eller delar av anläggningen.

- ▶ Gör alltid den aktuella anläggningsdelen trycklös och spänningsfri innan produkten monteras.

**Erforderligt verktyg:** sexkantskruvmejsel, 1,3 mm

Innan man ställer in kopplingspunkterna, måste man montera sensorn i profilsåpet.

1. Sätt i sensorn centrerat i såpet.
2. Justera sensorns mitt (se 4) mot slaglängdscentrum (X) för aktuatorerna (MSC 1, RCM 2 eller GSP 3) och dra åt fästskruven. Åtdragningsmoment: 8 +5 Ncm

Observera följande punkter vid monteringen:

#### Minislid, serie MSC-08, -12, -16, -20, -25

- Minisliden måste vara inkörd.
- Avståndet X mäts på frontplattan (se 1 och 5).

#### Vridmodul, serie RCM-06, -08, -12, -16, -20, -25

- Avståndet X mäts från gavellocket (se 2 och 6).

#### Gripdon, serie GSP-A, -R, -P, -Z

- Avståndet X mäts från bottenplattan (se 3 och 7).

Ytterligare information om montering och idrifttagning finns i bruksanvisningen till sensor ST4-2P.