

Bettis XTE3000

Actionneur électrique



Page laissée vide intentionnellement

Sommaire

Section 1: Instructions générales de sécurité

1.1	Domaine d'application	1
1.2	Consignes de sécurité pour une installation en zone dangereuse.....	1
1.2.1	Marquage.....	2
1.3	Normes et réglementations applicables	2
1.4	Conditions générales	3

Section 2: Stockage et pré-installation

2.1	Essais à réaliser à la réception de l'actionneur	4
2.2	Procédure de stockage.....	4
2.2.1	Généralités.....	4
2.2.2	Stockage à court terme (un an ou moins)	5
2.2.3	Stockage de longue durée (plus d'un an)	5
2.3	Contrôles à effectuer avant l'installation.....	7

Section 3: Installation

3.1	Conditions de fonctionnement	8
3.2	Bloc d'accouplement : Démontage de l'actionneur.....	9
3.2.1	Bloc d'accouplement de type « A »	9
3.2.2	Blocs d'accouplement de type « B1 » et « B2 ».....	11
3.2.3	Blocs d'accouplement de type « B3 » et « B4 ».....	12
3.2.4	Fixation du bloc d'accouplement au réducteur	13
3.3	Fonctionnement manuel.....	14
3.4	Montage de l'actionneur sur le robinet.....	16
3.4.1	Accouplement de type « A ».....	16
3.4.2	Accouplement de type « B1 », « B2 », « B3 » et « B4 »	16
3.4.3	Montage de l'actionneur	17
3.5	Branchements électriques.....	18
3.5.1	Exigences de l'installation	18
3.6	Retrait du boîtier de la plaque à bornes	18
3.7	Retrait du boîtier de la plaque à bornes	19
3.8	Plaque à bornes.....	20
3.9	Instructions relatives aux boîtiers antidéflagrants.....	22
3.10	Installation dans un environnement exposé à des poussières explosibles.....	23

Section 4: Lubrification

4.1	Inspection de lubrification.....	24
-----	----------------------------------	----

Section 5: Utilisation de l'actionneur XTE3000

5.1	Fonctionnement par volant	26
5.1.1	Fonctionnement par volant en l'absence d'alimentation électrique et avec la batterie au lithium	26
5.2	Fonctionnement électrique.....	27
5.3	Commande locale	27
5.4	Indication locale.....	27
5.5	Verrouillage du sélecteur 3 positions.....	29
5.6	Commande à distance	30

5.6.1	Commandes à distance	30
5.6.2	Contacts de sortie	32
5.6.3	Fonctionnement de l'ESD	32
5.6.4	Entrées interverrouillées.....	33
5.7	Première utilisation de l'actionneur XTE3000	34
5.8	Modules optionnels.....	34
5.8.1	Interface Fieldbus pour contrôle à distance via FIELDBUS	34
5.8.2	Carte d'entrée/sortie de courant (AIN/AOUT)	35
5.9	Carte de base de l'XTE3000	37
5.10	Codeur absolu de l'actionneur XTE3000	39

Section 6: Commandes locales

6.1	Description de l'interface opérateur locale	40
6.2	Options de configuration	44
6.3	Accès au mode d'affichage	46
6.4	Accès au mode de configuration	47
6.5	Quitter le mode d'affichage et de configuration	47

Section 7: Menu de configuration

Section 8: Menu d'affichage

Section 9: Routines de configuration

9.1	Configuration de l'actionneur.....	53
9.1.1	Réglage des limites de course.....	53
9.1.2	Configuration de couple	55
9.1.3	Commande ESD (Arrêt d'urgence).....	55
9.1.4	Commande à distance.....	56
9.1.5	Commande locale	57
9.1.6	Relais de sortie	58
9.1.7	Positioner.....	60
9.1.8	Sûreté intégrée	62
9.1.9	SORTIE 4-20 mA	64
9.1.10	Interlock.....	65
9.1.11	Minuterie à 2 vitesses	65
9.1.12	BUS (ou commande FDI).....	66
9.1.13	Miscellaneous.....	67
9.2	Données du robinet	70
9.2.1	Procédure de configuration de l'échantillon.....	70
9.3	Maintenance	70
9.3.1	Définition du mot de passe.....	71
9.3.2	Effacement de l'historique des alarmes.....	71
9.3.3	Définition d'une référence de couple	71
9.3.4	Définition d'une référence de courbe.....	72
9.3.5	Effacer l'historique des valeurs récentes.....	72
9.3.6	Définition d'une date de maintenance	73
9.3.7	Définition d'un enregistreur de données.....	74
9.4	Exemple de routine de configuration.....	75
9.4.1	Configuration de couple	75

Section 10: Routines d'affichage

10.1	Configuration de l'actionneur.....	76
10.2	Nameplate	77
10.3	Données du robinet	78
10.4	Maintenance	78
10.4.1	Historique des alarmes	78
10.4.2	Profil de couple.....	79
10.4.3	Courbe de couple	80
10.4.4	Historique de fonctionnement	81
10.4.5	Date de maintenance	84
10.4.6	Enregistreur de données.....	84
10.5	Exemple de routine d'affichage	87
10.5.1	Vue de la configuration du couple.....	87

Section 11: Maintenance

11.1	Maintenance standard.....	88
11.2	Maintenance spéciale	89
11.3	Remplacement de la batterie au lithium	90

Section 12: Dépannage

12.1	L'électronique ne s'active pas lors de la mise sous tension	94
12.2	Tension de sortie CC indisponible au niveau des bornes.....	95
12.3	L'actionneur ne fonctionne pas à partir des commandes à distance.....	95
12.4	Le moteur est très chaud et ne démarre pas	96
12.5	Le moteur fonctionne, mais l'actionneur ne manoeuvre pas le robinet	96
12.6	La commande manuelle ne peut pas être engagée	97
12.7	Le portage du robinet est incorrect	97
12.8	Le fonctionnement du robinet requiert un couple excessif	98
12.9	L'actionneur ne s'arrête pas en position Complètement ouverte ou Complètement Fermée	99
12.10	Affichage de position numérique indiquant « --- »	99
12.11	Messages de diagnostic.....	99

Section 13: Liste des pièces et schémas

Annexe A: XTE3000 / XTE3000AD

A.1	Consignes de sécurité	115
A.1.1	Généralités.....	115
A.2	Instructions à respecter pour une installation correcte	115
A.2.1	Marquage.....	116
A.3	Normes et réglementations générales applicables	117
A.4	Conditions générales	117
A.5	Responsabilité du fabricant	117
A.6	Stockage et installation préalable.....	118
A.6.1	Procédure de stockage	118
A.6.2	Contrôles à effectuer avant l'installation	118
A.7	Installation	118
A.7.1	Condition de fonctionnement	118
A.7.2	Identification des entrées	119
A.7.3	Branchements électriques	120
A.7.4	Branchement des câbles.....	120
A.7.5	Installation dans un environnement exposé à des poussières explosibles	121

A.8	Maintenance	122
A.8.1	Inspection périodique	122
A.8.2	Démontage et montage et remontage.....	122
A.8.3	Réparations.....	123

Annexe B: XTE3000 / XTE3000AD / XTE3000LP

B.1	Consignes de sécurité	124
B.1.1	Généralités.....	124
B.1.2	Identification des pièces principales.....	125
B.2	Instructions à respecter pour une installation correcte	126
B.2.1	Marquage.....	126
B.3	Normes et réglementations générales applicables	127
B.4	Conditions générales	127
B.5	Responsabilité du fabricant	128
B.6	Stockage et installation préalable.....	128
B.6.1	Procédure de stockage.....	128
B.6.2	Contrôles à effectuer avant l'installation	128
B.7	Installation	129
B.7.1	Condition de fonctionnement	129
B.7.2	Identification des entrées	130
B.7.3	Branchements électriques.....	132
B.7.4	Branchement des câbles.....	133
B.7.5	Installation dans un environnement exposé à des poussières explosibles	134
B.8	Maintenance	134
B.8.1	Inspection périodique	134
B.8.2	Démontage et montage et remontage.....	134
B.8.3	Réparations.....	135

Annexe C: XTE3000 / XTE3000AD

C.1	Consignes de sécurité	136
C.1.1	Généralités.....	136
C.2	Instructions à respecter pour une installation correcte	136
C.2.1	Marquage.....	137
C.3	Normes et réglementations générales applicables	138
C.4	Conditions générales	138
C.5	Responsabilité du fabricant	138
C.6	Stockage et installation préalable.....	139
C.6.1	Procédure de stockage.....	139
C.6.2	Contrôles à effectuer avant l'installation	139
C.7	Installation	139
C.7.1	Condition de fonctionnement	139
C.7.2	Identification des entrées	140
C.7.3	Branchements électriques.....	141
C.7.4	Branchement des câbles.....	141
C.7.5	Installation dans un environnement exposé à des poussières explosibles	142
C.8	Maintenance	142
C.8.1	Inspection périodique	142
C.8.2	Démontage et montage et remontage.....	143
C.8.3	Réparations.....	143

Annexe D: XTE3000

D.1	Consignes de sécurité	144
D.1.1	Généralités.....	144
D.1.2	Identification des pièces principales.....	145
D.2	Instructions à respecter pour une installation correcte	146
D.2.1	Marquage.....	146
D.3	Directives, normes et règles générales applicables	147
D.4	Conditions générales	148
D.5	Responsabilité du fabricant	148
D.6	Stockage et installation préalable.....	148
D.6.1	Procédure de stockage	148
D.6.2	Contrôles à effectuer avant l'installation	148
D.7	Installation	149
D.7.1	Condition de fonctionnement	149
D.7.2	Identification des entrées	149
D.7.3	Branchements électriques	151
D.7.4	Branchement des câbles.....	152
D.7.5	Installation dans un environnement exposé à des poussières explosibles	153
D.8	Maintenance	153
D.8.1	Inspection périodique	153
D.8.2	Démontage et montage et remontage.....	154
D.8.3	Réparations.....	154

Annexe E: XTE3000

E.1	Consignes de sécurité	156
E.1.1	Généralités.....	156
E.1.2	Identification des pièces principales.....	156
E.2	Instructions à respecter pour une installation correcte	157
E.2.1	Marquage.....	157
E.3	Normes et réglementations générales applicables	158
E.4	Conditions générales	158
E.5	Responsabilité du fabricant	159
E.6	Stockage et installation préalable.....	159
E.6.1	Procédure de stockage	159
E.6.2	Contrôles à effectuer avant l'installation	159
E.7	Installation	159
E.7.1	Condition de fonctionnement	160
E.7.2	Identification des entrées	160
E.7.3	Branchements électriques	162
E.7.4	Branchement des câbles.....	162
E.7.5	Installation dans un environnement exposé à des poussières explosibles	163
E.8	Maintenance	164
E.8.1	Inspection périodique	164
E.8.2	Démontage et montage et remontage.....	164
E.8.3	Réparations.....	165

Page laissée vide intentionnellement

Section 1: Instructions générales de sécurité

1.1 Domaine d'application

L'actionneur électrique Bettis XTE3000 décrit dans ce manuel est conçu pour manoeuvrer tout type de robinet-vanne industriel utilisé dans les industries lourdes, chimiques et pétrochimiques. Emerson ne pourra en aucun cas être tenue responsable d'éventuels dommages résultant d'une utilisation de ces équipements dans d'autres applications que celles désignées. L'utilisateur final restera seul responsable d'une telle prise de risque.

ATTENTION

L'installation, la configuration, la mise en service, la maintenance et les réparations doivent être effectuées uniquement par du personnel qualifié et agréé.

Les actionneurs électriques Bettis sont conçus selon les règles et spécifications internationales en vigueur, mais les consignes suivantes doivent être respectées dans tous les cas :

- les consignes d'installation et de sécurité générales.
- les règles et exigences propres à l'installation ou à l'usine ;
- les mesures de protection individuelle (lunettes, vêtement, gants) ;
- l'utilisation appropriée des outils et des équipements de levage et de transport ;

1.2 Consignes de sécurité pour une installation en zone dangereuse

ATTENTION

Si l'actionneur électrique doit être installé dans une zone dangereuse, telle que définie par les législations locales, vérifier impérativement si la plaque du constructeur est conforme aux exigences de sécurité du site.

ATTENTION

L'installation, la configuration, la mise en service, la maintenance et les réparations doivent être effectuées uniquement par du personnel qualifié et agréé.

L'actionneur XTE3000 est conçu conformément aux normes IEC/EN 60079-0, IEC/EN 60079-1, IEC/EN 50079-31. Différents types de protection sont disponibles en fonction du marquage imprimé sur l'étiquette de l'actionneur :

- Ex d IIB Txx, Ex d IIC Txx avec boîtier de plaque à bornes « antidéflagrant », ou
- Ex d e IIB Txx, Ex d e IIB + H2 Txx, Ex d e IIC Txx avec boîtier de plaque à bornes « à sécurité renforcée ».

Ils conviennent pour une installation dans des zones dangereuses classées à risque d'explosion dû à la présence de gaz et de poussières.

L'actionneur XTE3000 possède un degré de protection IP66/68 conformément à la norme EN 60529.

1.2.1 Marquage

Tableau 1.

IECEX INE XX.ZZZZ	Certificat de référence IECEx (CoC)
XX ATEX ZZZZ	Certificat de référence ATEX
0080	Organisme notifié pour l'assurance qualité ATEX (INERIS)
II	Groupe II (industries à ciel ouvert)
2	Appareil de catégorie 2
G	Atmosphères explosibles provoquées par des gaz, des brouillards ou des vapeurs
D	Atmosphères explosibles provoquées par des poussières de gaz
P66/68	Degré de protection
FM18US0279X	Certificat de référence FM pour les États-Unis
FM18CA0134X	Certificat de référence FMc pour le Canada

Tableau 2.

Zone dangereuse	Zone	Catégories selon la directive 2014/34/UE
Gaz, brouillards ou vapeurs	0	1G
Gaz, brouillards ou vapeurs	1	2G ou 1G
Gaz, brouillards ou vapeurs	2	3G, 2G ou 1G
Poussière	20	1D
Poussière	21	2D ou 1D
Poussière	22	3D, 2D ou 1D

Tableau 3. Niveau de protection du matériel (EPL) EN 60079-14

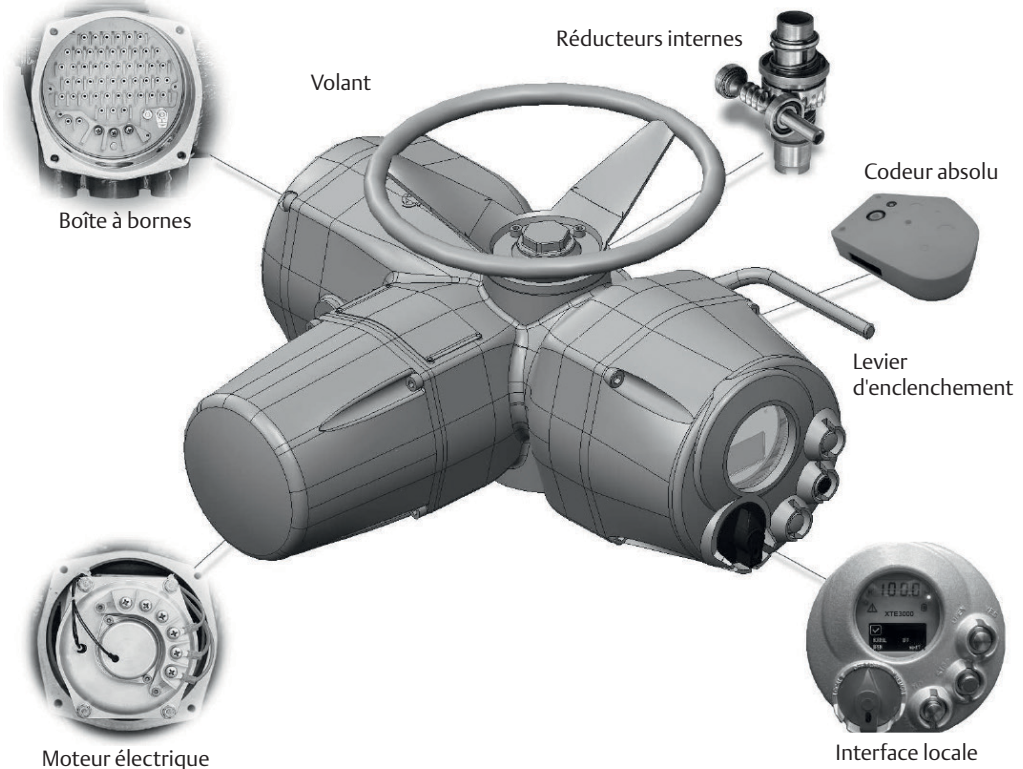
Atmosphère explosible	Zone	EPL
Gaz, brouillards ou vapeurs	0	1G
Gaz, brouillards ou vapeurs	1	2G ou 1G
Gaz, brouillards ou vapeurs	2	3G, 2G ou 1G
Poussière	20	1D
Poussière	21	2D ou 1D
Poussière	22	3D, 2D ou 1D

1.3 Normes et réglementations en vigueur

Tableau 4.

EN ISO 12100	Sécurité des machines - Principe général de conception - Évaluation et réduction des risques
EN 60204-1	Sécurité des machines - Équipement électrique des machines
2006/42/EC	Directive Machines
2014/35/EU	Directive basse tension
2014/30/EU	Directive CEM
2014/34/EU	Directive ATEX
2014/53/EU	Directive RED
FM (pour les États-Unis)	FM3600, FM3810, ANSI/ISA 60079-0, ANSI/ISA 60079-1, ANSI/NEMA 250
FM-c (for Canada)	CAN/CSA C22.2 No. 60079-0, CAN/CSA C22.2 No. 60079-1, CAN/CSA 61010-1, CSA-C22.2 No. 94

Figure 1



1.4 Conditions générales

Emerson garantit que chaque produit est exempt de tout défaut et est conforme aux normes de l'industrie. La période de garantie est d'un an à compter de la date d'installation par l'utilisateur initial ou de dix-huit mois à compter de la date d'expédition à l'utilisateur initial. Aucune garantie n'est appliquée aux produits ou composants fabriqués par des sociétés tierces, ou pour des marchandises ayant été soumis à une utilisation abusive, à une installation inappropriée ou à la corrosion, ou ayant fait l'objet de modifications ou de réparations par du personnel non autorisé. Les travaux de réparation suite à une utilisation inappropriée seront facturés au tarif en vigueur.

Section 2: Stockage et pré-installation

2.1 Essais à réaliser à la réception de l'actionneur

Si l'actionneur est livré déjà monté sur le robinet, toutes les opérations ci-dessous devraient déjà avoir été réalisées lors de l'assemblage des deux composants.

- Vérifier que l'écran est actif.
- Tourner le volant jusqu'à ce que le robinet soit en position totalement ouverte.
- Vérifier que l'écran affiche 100 %, indiquant que le robinet est totalement ouvert.
- Tourner le volant dans le sens horaire et amener le robinet en position totalement fermée.
- Vérifier que l'écran affiche 0 %, indiquant que le robinet est totalement fermé. Si le résultat des essais est satisfaisant, l'actionneur a déjà été réglé et il est possible de procéder au raccordement électrique. Si l'actionneur est fourni séparément du robinet, ou si la procédure précédente montre que la position est incorrecte, il est nécessaire de réaliser toutes les opérations décrites dans ce manuel.
- Vérifier qu'aucun dommage n'est survenu pendant le transport. Porter une attention particulière aux boutons poussoirs, à la vitre de la zone d'affichage et au sélecteur.
- Vérifier les informations figurant sur la plaque du constructeur. En particulier, vérifier le numéro de série et les données de performances (couple nominal, vitesse de fonctionnement, classe de protection, tension d'alimentation du moteur, etc.). Vérifier également les données correspondantes à l'écran (voir la section 10 « Routines d'affichage »).

S'assurer que tous les accessoires ont été livrés, conformément au bon de livraison.

2.2 Procédure de stockage

AVIS

Le non-respect des procédures suivantes invalidera la garantie du produit.

2.2.1 Généralités

L'actionneur quitte l'usine en parfait état de fonctionnement, comme attesté par un certificat de test individuel. Pour maintenir ces caractéristiques jusqu'au montage de l'actionneur sur le site, il est nécessaire de respecter quelques règles et de suivre les procédures appropriées pendant toute la durée du stockage. Les actionneurs XTE3000 résistent aux intempéries selon l'indice de protection IP66/68 ; cet état ne peut être garanti qu'à condition que les unités soient installées et raccordées correctement sur le site et qu'elles aient été stockées convenablement. Les bouchons en plastique standard servant à fermer les entrées de câble ne sont pas étanches ; leur unique fonction est de prévenir l'introduction d'objets indésirables pendant le transport.

2.2.2 Stockage à court terme (un an ou moins)

2.2.2.1 Stockage en intérieur

S'assurer que l'actionneur est conservé dans un endroit sec hors sol, posé sur une palette en bois et protégé de la poussière.

2.2.2.2 Stockage en extérieur

- S'assurer que l'actionneurs sont protégé de l'action directe des intempéries (protection par une bâche en toile ou une couverture similaire).
- Placer l'actionneur sur une palette en bois ou sur une autre plate-forme surélevée de manière à ce qu'il ne soit pas en contact direct avec le sol.
- Si l'actionneur est fourni avec des bouchons d'entrées de câble en plastique standard, les retirer et les remplacer par des bouchons résistant aux intempéries.

2.2.3 Stockage de longue durée (plus d'un an)

2.2.3.1 Stockage en intérieur

Supplément aux instructions du section 2.2.2.1 :

- Si l'actionneur est fourni avec des bouchons d'entrées de câble en plastique standard, les remplacer par des bouchons résistant aux intempéries.
- Si l'actionneur est équipé d'une batterie au lithium, la retirer et la ranger dans un endroit sec et propre (voir la section 11.3 « Maintenance - Remplacement de la batterie au lithium »).

2.2.3.2 Stockage en extérieur

Supplément aux instructions du section 2.2.2.2 :

- Vérifier les conditions générales de l'actionneur, en accordant une attention particulière à la plaque à bornes et à la vitre de l'écran d'affichage local en verre.
- Si l'actionneur est équipé d'une batterie au lithium, la retirer et la ranger dans un endroit sec et propre (voir la section 11.3 « Maintenance - Remplacement de la batterie au lithium »).

Figure 2



Figure 3



Figure 4



Figure 5



Figure 6



2.3 Contrôles à effectuer avant l'installation

- S'assurer que le robinet à motoriser est approprié pour l'accouplement à l'actionneur.
- Les câbles d'alimentation électrique doivent être adaptés à la puissance nominale (voir le certificat de test fourni avec l'actionneur).
- Préparer les outils adéquats pour le montage et le réglage des commandes de l'actionneur.

Si l'actionneur a été stocké pendant une longue période, avant son installation, veiller à effectuer ce qui suit :

- Vérifier l'état des joints toriques.
- Contrôler l'installation des bouchons ou presse-étoupes des conduits protégeant les entrées de conduits.
- Vérifier que les couvercles du boîtier du corps de l'actionneur ne sont ni fissurés, ni cassés.
- Vérifier le niveau d'huile dans l'actionneur et rajouter de l'huile si nécessaire.
- Remettre les piles en place (voir la section 11.3 « Maintenance - Remplacement de la batterie au lithium »).

Section 3: Installation

3.1 Conditions de fonctionnement

Les actionneurs standard sont adaptés aux températures ambiantes suivantes :

-20 °C +85 °C (-4 °F to +185 °F)

Des versions spéciales sont disponibles pour résister à des températures extrêmes :

-40 °C +85 °C (-40 °F to +185 °F)

-55 °C +65 °C (-67 °F to +149 °F)

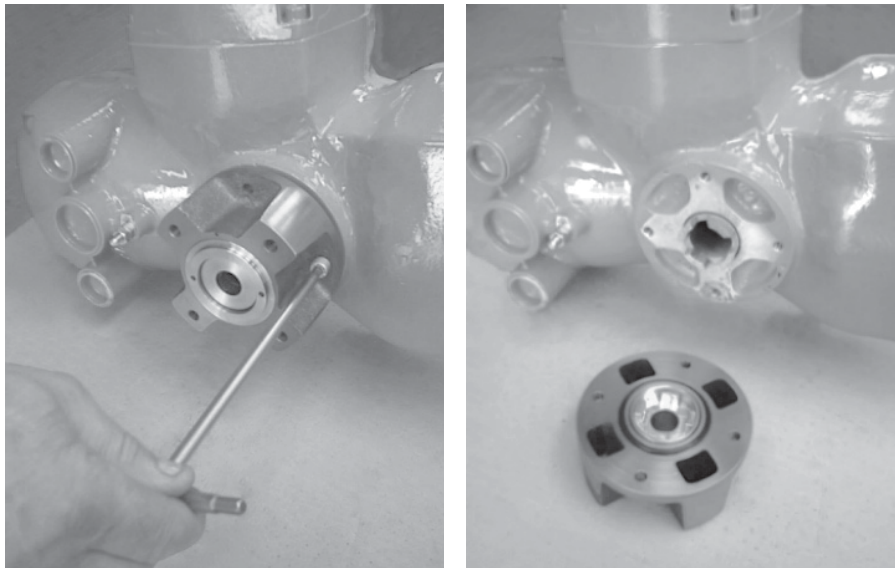
AVIS

Les conditions ci-dessus s'appliquent uniquement aux versions Ex d ou Ex de. Pour les autres applications, se référer à l'addendum applicable.

AVIS

Toute installation dans un environnement avec une plage de température en dehors des valeurs spécifiées invalidera la garantie. Se reporter à la plaque du constructeur pour vérifier la température ambiante nominale.

Figure 7



3.2 Bloc d'accouplement : Démontage de l'actionneur

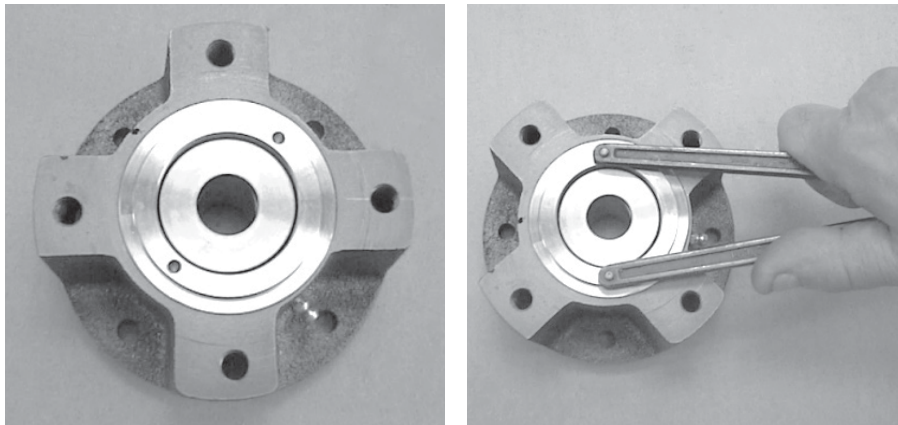
La douille de manoeuvre est livrée déjà assemblée au manchon d'entraînement, même non usinée. Afin de réaliser l'usinage nécessaire, il convient de retirer la douille de son logement. Retirer les vis de fixation du bloc d'accouplement. Vue de l'actionneur côté accouplement, avec le bloc séparé du réducteur. Veiller à ne pas égarer la bague d'étanchéité qui se place entre le bloc d'accouplement et le réducteur.

3.2.1 Bloc d'accouplement de type « A »

3.2.1.1 Préparation de la bague

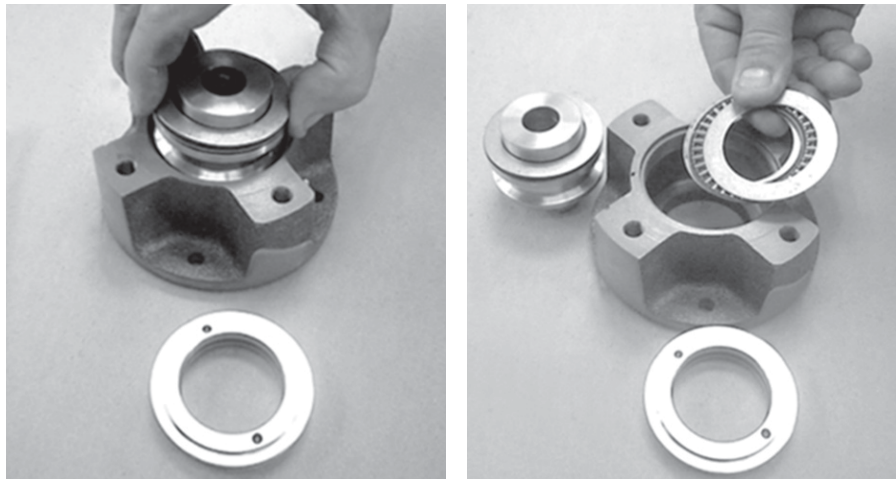
À l'aide d'une clé compas, dévisser l'écrou de la bague inférieure.

Figure 8



Extraire l'écrou de la tige du logement du bloc.

Figure 9



La rondelle de butée interne restera au fond du logement du bloc.

Figure 10



AVIS

Avant de remonter l'écrou de la tige, s'assurer que les tolérances d'accouplement à la tige du robinet sont correctes. L'écrou de la tige filetée doit être vérifié avec une jauge de filetage ou avec la tige du robinet à motoriser en vissant l'écrou tout le long de la tige du robinet sans générer de frottement excessif.

Désormais, l'alésage peut être usiné dans l'écrou de tige pour répondre aux exigences d'accouplement. La même procédure est également utilisée si une maintenance est requise.

3.2.1.2 Réassemblage des pièces internes

Il est conseillé de laver les pièces démontées avec un solvant approprié, et de les sécher à l'air comprimé. S'assurer qu'elles ne comportent pas de limaille de métal ou de corps étrangers ; enduire toutes les pièces d'une pellicule de graisse (pour connaître le type de graisse, voir la section 4 « Lubrification »).

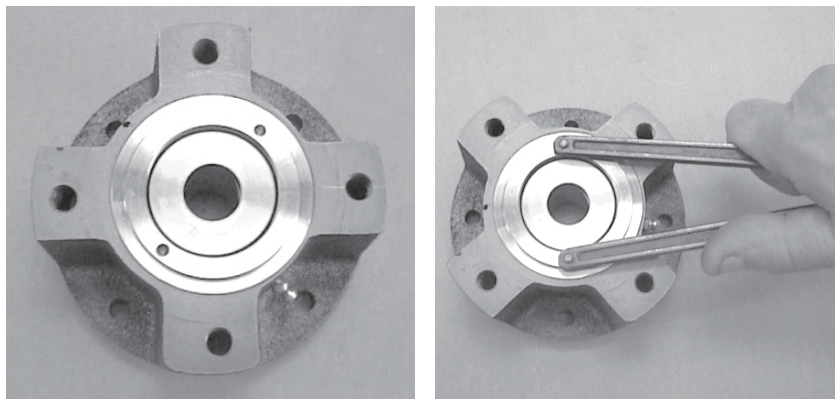
Procéder au montage des pièces internes en suivant l'ordre inverse du démontage ; serrer la bague inférieure et la recouvrir avec du produit d'étanchéité pour filetage LOCTITE 270 ou équivalent, en s'assurant que l'écrou de la tige tourne encore librement ; Fixer l'unité au réducteur comme décrit plus loin.

3.2.2 Blocs d'accouplement de type « B1 » et « B2 »

3.2.2.1 Préparation de la bague

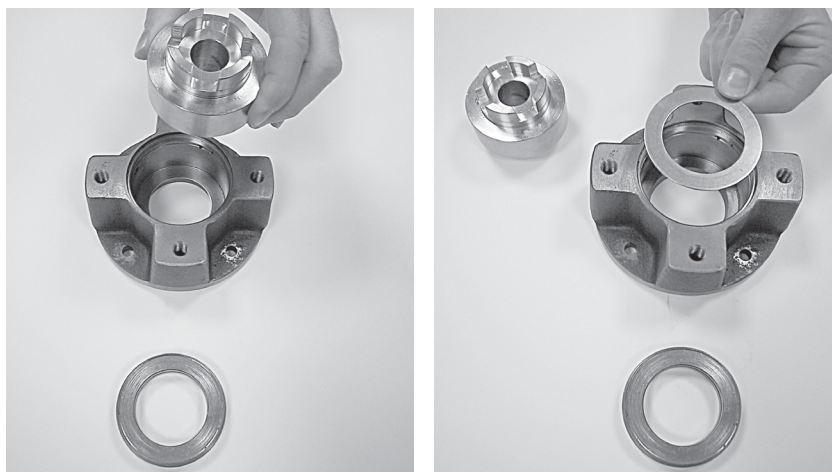
À l'aide d'une clé compas, dévisser l'écrou de la bague inférieure.

Figure 11



Extraire la bague du logement du bloc.

Figure 12



La rondelle de butée interne restera au fond du logement du bloc.

Désormais, l'alésage peut être usiné dans la bague pour répondre aux exigences d'accouplement. La même procédure est également utilisée si une maintenance est requise.

3.2.2.2 Réassemblage des pièces internes

Il est conseillé de laver les pièces démontées avec un solvant approprié, et de les sécher à l'air comprimé. S'assurer qu'elles ne comportent pas de limaille de métal ou de corps étrangers ; enduire toutes les pièces d'une pellicule de graisse (pour connaître le type de graisse, voir la section 4 « Lubrification »). Procéder au montage des pièces internes en suivant l'ordre inverse du démontage ; obturer la bague inférieure avec du produit d'étanchéité pour filetage LOCTITE 270 ou équivalent, en s'assurant que la bague tourne encore librement ; Fixer l'unité au réducteur comme décrit plus loin.

3.2.3 Blocs d'accouplement de type « B3 » et « B4 »

3.2.3.1 Préparation de la bague

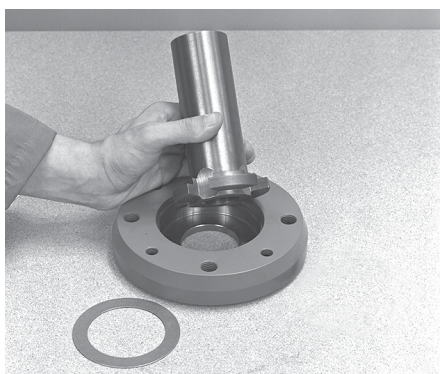
Retirer les vis de fixation de la bride d'accouplement.

Figure 13



Figure 14

Extraire la bague et la machine en fonction des besoins d'accouplement.

Figure 15

3.2.3.2 Réassemblage des pièces internes

Il est conseillé de laver les pièces démontées avec un solvant approprié, et de les sécher à l'air comprimé. S'assurer qu'elles ne comportent pas de limaille de métal ou de corps étrangers ; enduire toutes les pièces d'une pellicule de graisse (pour connaître le type de graisse, voir la section 4 « Lubrification »).

Procéder au montage des pièces internes en suivant l'ordre inverse du démontage. Fixer l'unité au réducteur comme décrit plus loin.

3.2.4 Fixation du bloc d'accouplement au réducteur

Vérifier l'intégrité du joint torique et le placer dans son logement sur le bloc d'accouplement. S'assurer que les ergots du pignon d'entraînement s'insèrent dans les fentes correctes de la bague.

Fixer les vis retirées précédemment.

3.3 Fonctionnement manuel

Pour passer en fonctionnement manuelle, actionner (de 20° à 30°) le levier vers la direction indiquée sur la figure 18 et vérifier que le levier revient à sa position d'origine. Si aucun engagement n'est obtenu, tourner lentement le volant et répéter l'opération.

Tourner le volant pour obtenir le fonctionnement souhaité (normalement, tourner dans le sens horaire pour fermer le robinet).

Une étiquette est apposée sur le volant avec une flèche indiquant le sens de fermeture (dans le sens horaire par défaut). Si le sens de fermeture est dans le sens anti-horaire, l'étiquette doit être enlevée et apposée à l'envers.

⚠ ATTENTION

Ne pas faire fonctionner manuellement l'actionneur avec des dispositifs autres que le volant et le levier de débrayage. L'utilisation de barres, de serre-volant, de clés serre-tube ou de tout autre dispositif de ce type sur le volant ou le levier de débrayage de l'actionneur peut provoquer des blessures graves et/ou endommager l'actionneur ou le robinet.

Figure 16



Levier d'engagement verrouillé en position de fonctionnement du moteur : la commande manuelle ne peut pas être engagée, ce qui exclut les opérations locales non souhaitées.

Figure 17



Levier d'engagement bloqué en position de commande manuelle par volant : la commande par moteur électrique est désactivée mécaniquement.



Figure 18



Figure 19

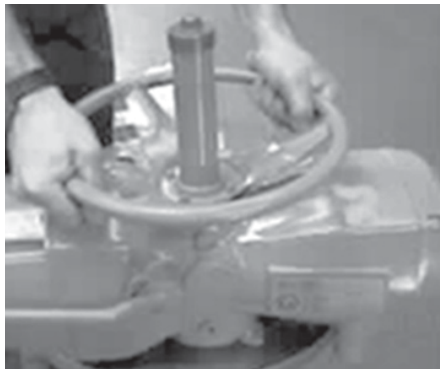
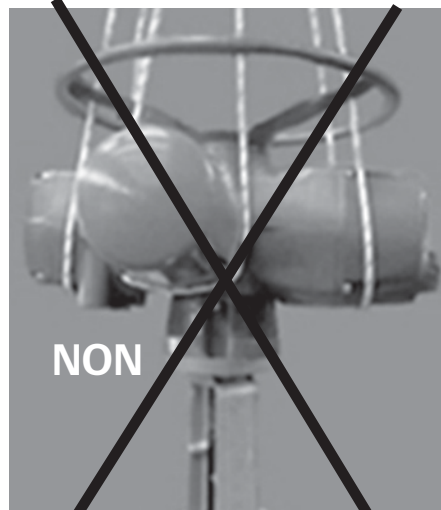
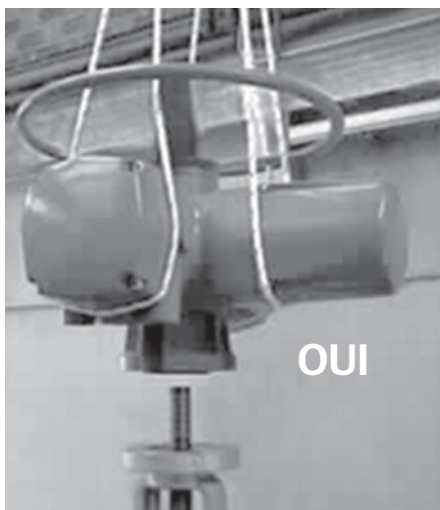


Figure 20



ATTENTION

Ne jamais soulever l'ensemble robinet/actionneur sans avoir sécurisé chacun de ces deux éléments à l'aide d'élingues. Ne jamais utiliser le volant pour soulever l'actionneur.

Tableau 5.

Modèle	Poids max., kg (lb)
010	32 (70.6)
020	38 (83.8)
030	46 (101.4)
040	56 (123.5)
050	73 (160.9)

3.4 Montage de l'actionneur sur le robinet

Lubrifier la tige du robinet.

Nettoyer soigneusement les surfaces d'accouplement du robinet et des brides de l'actionneur en les dégraissant soigneusement, car le couple est transmis par friction.

Soulever l'actionneur avec des élingues adaptées à son poids.

L'actionneur fonctionnera de manière satisfaisante dans n'importe quelle position. Lorsqu'il est monté à l'envers, l'extrémité du tube de protection de la tige doit être percée (\varnothing de 5 mm) pour éviter l'accumulation de liquide de procédé ou d'eau de pluie.

3.4.1 Accouplement de type « A »

Placer l'actionneur verticalement sur la tige, visser la bague filetée du bloc d'accouplement sur la tige du robinet, puis la tourner (normalement, dans le sens anti-horaire) jusqu'à ce que les surfaces du bloc d'accouplement et de la bride du robinet soient bien en contact.

Pour des raisons de sécurité, tourner le volant dans le sens de l'ouverture d'environ deux tours afin de soulever le robinet de son siège pour éviter (lors de la fixation de la boulonnerie) des poussées axiales excessives sur les parties internes du robinet et de l'actionneur.

Selon les conditions d'assemblage, il peut s'avérer plus facile de séparer le bloc de butée de l'actionneur et de le monter sur l'arcade du robinet.

3.4.2 Accouplement de type « B1 », « B2 », « B3 » et « B4 »

Vérifier les dimensions des éléments de montage du robinet, en accordant une attention particulière aux saillies de la tige du robinet afin d'éviter toute poussée axiale sur les parties internes de l'actionneur ou du robinet lorsque les vis sont serrées.

Engager manuellement l'actionneur à l'aide du volant et placer l'actionneur verticalement sur la tige du robinet. Effectuer les opérations d'accouplement (en commande manuelle si nécessaire) ; veiller à n'engager aucune pièce en forçant.

3.4.3 Montage de l'actionneur

AVIS

Si l'actionneur est fourni sans goujons et écrous, ceux-ci doivent être fournis par le client et être conformes aux exigences matérielles du tableau 6.

⚠ PRÉCAUTION

Le non-respect des valeurs de couple appropriées peut entraîner des dommages à l'actionneur et/ou au robinet.

Figure 21



Tableau 6.

Modèle	Couple de serrage, Nm (lb.pi)	Matériau
010	40 (29.5)	Goujons/boulons : Classe ISO 8.8 ou ASTM A 320 Grade L7 ou L7M
020	150 (110.6)	
030	150 (110.6)	
040	300 (221.3)	Écrous : Classe ISO 8.8 ou ASTM A 194 Grade 4
050	150 (110.6)	

3.5 Branchements électriques

Avant de mettre l'actionneur sous tension, vérifier que les indications relatives à la tension d'alimentation spécifiées sur la plaque du constructeur sont correctes pour l'installation. L'accès aux bornes pour les connexions électriques et la mise en service se fait par le couvercle de la plaque à bornes – tous les réglages sont non intrusifs. Le retrait de tout autre couvercle sans l'approbation d'Emerson annulera la garantie ; Emerson décline toute responsabilité pour tout endommagement ou détérioration pouvant résulter du retrait d'un couvercle.

AVIS

Tous les accessoires (y compris les presse-étoupes) doivent être conformes aux spécifications approuvées respectant les exigences du site et être certifiés conformément à la directive standard.

3.5.1 Exigences de l'installation

Des dispositifs de protection (disjoncteurs, interrupteurs magnéto-thermiques ou fusibles) doivent être fournis sur le site par le client administrateur afin de protéger le réseau électrique en cas de surintensité du moteur ou de perte d'isolation entre les phases et la terre.

3.6 Retrait du boîtier de la plaque à bornes

À l'aide d'une clé Allen de 8 mm, desserrer les quatre vis et retirer le couvercle.

ATTENTION

Veiller à ne pas endommager les surfaces de jointure du couvercle ou le joint du terminal lors de son retrait.

PRÉCAUTION

L'utilisation d'un organe d'assemblage autre que le type approuvé peut entraîner des dommages à l'actionneur ou au robinet. Se reporter au tableau 7.

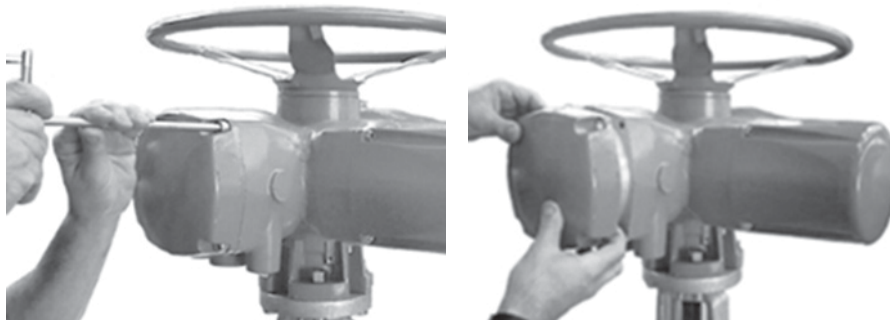
AVIS

Si les vis du couvercle doivent être remplacées, utiliser des vis en acier inoxydable AISI 316 avec une limite d'élasticité minimale de 450 N/mm² (65,266 psi).

PRÉCAUTION

Le non-respect des valeurs de couple appropriées peut entraîner des dommages à l'actionneur et/ou au robinet.

Figure 22



3.7 Retrait du boîtier de la plaque à bornes

L'étanchéité des entrées de câbles et de conduits doit être réalisée en accord avec les normes nationales ou les organismes de réglementation auxquelles répondent les actionneurs. Cela vaut en particulier pour les unités homologuées pour une utilisation en zone dangereuse qui requiert une méthode d'étanchéité conforme à une norme approuvée, et pour les presse-étoupes, réducteurs, bouchons et adaptateurs, qui doivent être homologués et certifiés individuellement.

Entrées de câble standard (boîtier)

1 po NPT, Qté 2

1-1/2 po NPT, Qté 1

Facultatif : 3/4 po NPT, Qté 2 max.

Des adaptateurs d'entrée de conduit certifiés peuvent être ajoutés sur demande (métrique, Pg, Rc, ASA, etc.)

Déposer les bouchons de l'entrée de câble.

AVIS

Tous les accessoires (y compris les presse-étoupes) doivent être conformes aux spécifications approuvées respectant les exigences du site et être certifiés conformément à la directive standard.

Pour garantir un fonctionnement étanche aux intempéries et antidéflagrant, visser fermement les presse-étoupes (au moins 5 tours) et les bloquer avec de la pâte d'étanchéité pour filetage. L'utilisation d'une pâte d'étanchéité est nécessaire pour les applications étanche aux intempéries et antidéflagrantes.

Figure 23



Si certaines pièces des presse-étoupes ont été déposées pendant les travaux sur les entrées de câble, les remettre en place à ce stade, pour éviter de les perdre.

Entrées inutilisées :

- Pour une construction antidéflagrante : les entrées non utilisées doivent être obturées avec des bouchons antidéflagrants métalliques, et obturées avec un produit d'étanchéité pour filetage.
- Pour une construction résistante aux intempéries : remplacer les bouchons de protection standard en plastique fournis avec l'actionneur par des bouchons métalliques.

3.8 Plaque à bornes

⚠ ATTENTION

L'installation, la configuration, la mise en service, la maintenance et les réparations doivent être effectuées uniquement par du personnel qualifié et agréé.

⚠ ATTENTION

L'actionneur est non intrusif. Le boîtier de commande a été étanchéifié en conditions anhydres et propres, et ne contient pas de pièces réparables. Ne pas l'ouvrir sauf en cas de nécessité absolue. Tout accès non autorisé invalidera la garantie.

AVIS

Veiller à ne pas endommager les surfaces de jointure du couvercle ou le joint du terminal lors de son retrait.

AVIS

Lors du retrait de l'ensemble du couvercle ou le couvercle du bornier sur des installations existantes, suivre toutes les règles de sécurité et les règles spécifiques applicables au site.

Terminer les raccordements de mises à la terre au goujon marqué « terre ».

Un (1) goujon de masse interne et un (1) goujon de masse externe sont fournis.

Avant d'effectuer des tâches d'entretien ou de maintenance (sauf indication contraire), s'assurer que l'unité est hors tension pour éviter toute blessure personnelle et/ou tout dommage à l'équipement.

Vérifier le schéma de câblage (toujours joint à l'actionneur) et la disposition des éléments affichée à l'arrière du couvercle du boîtier à bornes pour s'assurer que la connexion électrique est correcte.

Toutes les terminaisons doivent être effectuées avec des connecteurs à anneau ou débroschables isolés, à l'aide de l'outil de sertissage approprié. Cette opération assurera une connexion électrique facile et correcte.

Raccorder le câble d'alimentation du moteur précédemment dimensionné selon :

- le courant absorbé correspondant au couple nominal de l'actionneur avec le limiteur de couple réglé à 100 % (voir le certificat de test joint à l'actionneur).
- les normes de sécurité de l'installation concernée.

Assembler la barrière de protection des bornes d'alimentation (située à l'intérieur du boîtier de la plaque à bornes) à l'aide des vis fournies. Le circuit de contrôle (commandes et signaux) doit être connecté à l'aide d'un câble multiconducteur aux bornes numérotées correspondantes, conformément au schéma de câblage.

Les câbles internes de l'actionneur sont également numérotés conformément au schéma de câblage.

Les actionneurs sont toujours livrés avec des moteurs à enroulement connectés, conformément aux demandes des clients. Les valeurs de tension et de fréquence sont indiquées sur la plaque signalétique du moteur.

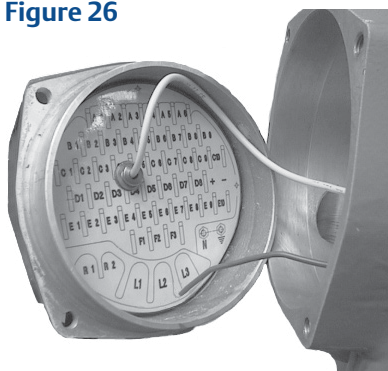
Figure 24



Figure 25



Figure 26



3.9 Instructions relatives aux boîtiers antidéflagrants

AVIS

Il convient de procéder à l'installation et à l'entretien de l'actionneur électrique Bettis XTE3000 conformément aux normes relatives aux installations électriques dans les zones dangereuses (autres que les mines) classées en zones 1 (gaz) ; exemple : EN 60079-10 (classification en zones dangereuses), EN 60079-14 (installation électrique), EN 60079-17 (maintenance) et/ou autres normes nationales en vigueur.

Lors du démontage et du remontage consécutif des boîtiers antidéflagrants (couvracles, presse-étoupes, joints), veiller à restituer l'état d'origine de ces boîtiers afin de maintenir leur intégrité. En particulier, vérifier que les surfaces des joints de tous les boîtiers sont recouvertes d'une pellicule de graisse recommandée (voir la section 4 « Lubrification »).

Tableau 7.

Modèle	Capot du moteur	Couvercle du boîtier à bornes	Couvercle de l'interface locale	Matériau
010	M8x30	M10x30	M10x35	AISI 316/ASME B16.11 A182-F316 (limite d'élasticité ≥ 450 N/mm ² [65,266 psi])
020	M8x30	M10x30	M10x35	AISI 316/ASME B16.11 A182-F316 (limite d'élasticité ≥ 450 N/mm ² [65,266 psi])
030	M10x35	M10x30	M10x35	AISI 316/ASME B16.11 A182-F316 (limite d'élasticité ≥ 450 N/mm ² [65,266 psi])
040	M10x35	M10x30	M10x35	AISI 316/ASME B16.11 A182-F316 (limite d'élasticité ≥ 450 N/mm ² [65,266 psi])
050	M12x45	M10x30	M10x35	AISI 316/ASME B16.11 A182-F316 (limite d'élasticité ≥ 450 N/mm ² [65,266 psi])

Points importants à noter :

- Ne pas endommager les surfaces de contact antidéflagrantes du boîtier et des couvercles électriques.
- Remonter toutes les vis adaptées aux pièces démontées, puis recouvrir celles-ci avec de la pâte d'étanchéité après avoir appliqué une pellicule de graisse à base de cuivre ou de molybdène. Cela évite que les vis ne grippent et facilite leur retrait lors des opérations de maintenance.
- S'assurer que les nouvelles vis sont au même diamètre et d'une qualité identique aux vis d'origine (spécifiées sur la plaque du constructeur) – voire de qualité supérieure.

DANGER

Ne pas mettre l'actionneur sous tension lorsque les boîtiers électriques sont retirés. Ne pas ouvrir l'actionneur si le produit est sous tension ou dans une atmosphère explosible. Le non-respect des précautions ci-dessus peut entraîner des dommages corporels ou la mort.

- Remplacer les joints d'étanchéité contre les intempéries qui ont pu être déposés (joints toriques des couvercles et du joint antidéflagrant du moteur).

3.10 Installation dans un environnement exposé à des poussières explosibles

AVIS

Il convient de procéder à l'installation et à l'entretien de l'actionneur électrique Bettis XTE3000 conformément aux normes concernant les installations électriques dans les zones dangereuses (autres que les mines) classées en zones 21 (poussières) ; exemple : EN 50281-1-2 (poussières) et/ou autres normes nationales.

S'assurer que :

- Avant le montage, les surfaces de joints doivent être graissées avec de l'huile de silicone ou une huile équivalente.
- Les presse-étoupes doivent présenter un degré de protection minimal IP6X (EN 60529).

Section 4: Lubrification

4.1 Inspection de lubrification

L'actionneur est lubrifié pour la durée de sa vie utile. Il n'est donc pas nécessaire, dans des conditions de service normales, de remplacer ou de compléter le niveau d'huile. Il est toutefois recommandé de vérifier le niveau d'huile tous les 3 à 5 ans à l'aide des orifices 1 ou 2 (illustré à la figure 27 et 28) suivant la position de montage de l'actionneur.

L'actionneur est équipé de bouchons d'huile (pièces 1, 2), de sorte que tout assemblage sur le robinet comporte au moins un bouchon d'huile à la partie supérieure du boîtier et un autre à la partie inférieure.

Un lubrificateur à tête sphérique (pièce 3) est monté sur le bloc d'accouplement pour permettre le graissage correct du palier de butée intérieur ou des paliers coulissants.

L'actionneur est fourni avec de l'huile et est graissé aux points appropriés.

Pour les travaux de maintenance, les GRAISSES suivantes sont recommandées :

Température ambiante de -20 °C à + 85 °C

- SHELL - OMALA S4 WE 320 ou équivalent

Température ambiante de -40 °C à + 85 °C

- SHELL - TELLUS S4 ME 46 ou équivalent

Température ambiante de -55 °C à + 65 °C

- SHELL - TELLUS S4 VX 32 ou équivalent

Tableau 8.

Modèle	Quantité d'huile, litre (quart)
010	0.5 (0.53)
020	0.8 (0.85)
030	1.3 (1.37)
040	1.8 (1.90)
050	2.5 (2.64)

Pour les travaux de maintenance, les GRAISSES suivantes sont recommandées :

Température ambiante de -20 °C à + 85 °C

- AGIP GREASE MU EP 2 ou équivalent

Température ambiante de -40 °C à + 85 °C

- GRAISSE AEROSHELL 7 ou équivalent

Température ambiante de -55 °C à + 65 °C

- GRAISSE AEROSHELL 7 ou équivalent

Figure 27

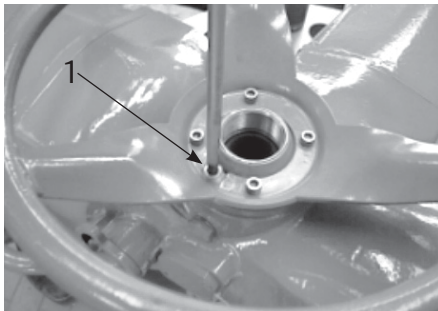
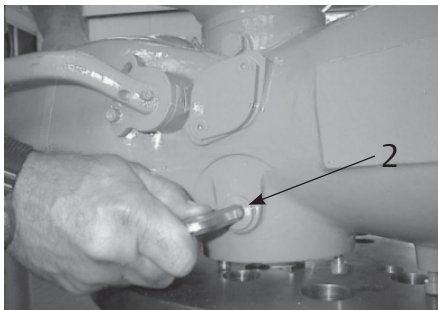


Figure 28



Section 5: Utilisation de l'actionneur XTE3000

5.1 Fonctionnement par volant

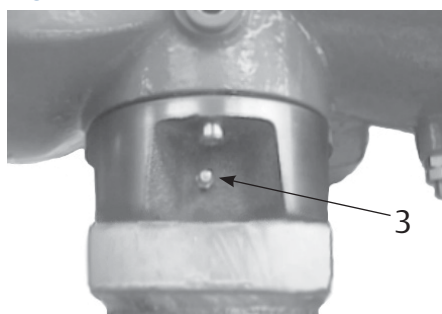
Pour commander l'actionneur par l'intermédiaire du volant, appuyer sur le levier tout en faisant tourner le volant jusqu'à l'engagement de l'embrayage. Relâcher ensuite le levier et manoeuvrer le robinet au moyen du volant. L'actionneur ne revient au fonctionnement électrique qu'après démarrage du moteur.

5.1.1 Fonctionnement par volant en l'absence d'alimentation et avec la batterie au lithium

- La position est mise à jour pour les courses supérieures à un demi-tour de volant.
- En maintenant le bouton STOP (Arrêt) appuyé pendant au moins trois secondes, il est possible de mettre à jour la position à tout moment et de vérifier l'état de la batterie.
- La position est automatiquement vérifiée et mise à jour une fois par jour au minimum.

À la fin de chaque opération commandée au moyen du volant, il est recommandé de mettre à jour la position à l'aide du bouton STOP (Arrêt).

Figure 29



⚠ ATTENTION

Ne pas faire fonctionner manuellement l'actionneur avec des dispositifs autres que le volant et le levier de débrayage. L'utilisation de barres, de serre-volant, de clés serre-tube ou de tout autre dispositif de ce type sur le volant ou le levier de débrayage de l'actionneur peut provoquer des blessures graves et/ou endommager l'actionneur ou le robinet.

5.2 Fonctionnement électrique

Avant de raccorder l'alimentation électrique à l'actionneur, vérifier que la tension est correcte et conforme aux indications de la plaque du constructeur. Une alimentation électrique incorrecte peut provoquer des dommages permanents aux composants électriques. Le contrôle de rotation de phase n'est pas requis, puisque l'unité est équipée d'une correction de rotation de phase automatique. Régler le sélecteur à 3 positions sur OFF (Désactivé) et mettre le dispositif sous tension. S'assurer de ne pas utiliser l'actionneur sans avoir préalablement vérifié que la configuration est conforme à l'application requise (voir la section 6.4).

Limites de l'alimentation électrique

Tension : +/- 10 % (continue) + 10 % -15 % (intermittente)

Valeurs de service nominales : -5 %/5 % selon la norme IEC 60034-1

Distorsion harmonique totale (THD) : 5 % max. conformément à la norme IEC 60034-1

Forme et symétrie des tensions et les courants : conformes à la IEC 60034-1 (Section 7.2.1.1)

PRÉCAUTION

Tout fonctionnement en dehors des limites ci-dessus pourrait endommager l'actionneur. Faire attention lorsque un onduleur ou un générateur sont utilisés comme source d'alimentation électrique.

5.3 Commande locale

Après la configuration de l'actionneur, et si aucune alarme n'est présente, régler le sélecteur à 3 positions sur LOCAL et manoeuvrer l'actionneur à l'aide des boutons-poussoirs OPEN (Ouvrir), CLOSE (Fermer) et STOP (Arrêt).

Si l'option « push-to-run » a été sélectionnée, l'actionneur peut être manoeuvré dans la position souhaitée en appuyant et en maintenant enfoncé le bouton-poussoir OPEN/YES (Ouvrir/Oui) ou CLOSE (Fermer). Le moteur est déchargé électriquement dès que le bouton-poussoir est relâché.

Si l'option « latched » (Enclenché) a été sélectionnée, comme le bouton-poussoir OPEN (Ouvrir) ou CLOSE (Fermer) est appuyé, le moteur est chargé électriquement et continue de fonctionner après le relâchement du bouton-poussoir. Pour arrêter le moteur, appuyer sur le bouton-poussoir STOP. Pour inverser le sens de rotation, appuyer sur le bouton-poussoir STOP puis sur le bouton-poussoir associé au sens de rotation opposé.

En mode « latched with instant reverse » (verrouillé avec inversion instantanée), les commandes locales fonctionnent comme en mode « latched » (verrouillé), mais, pour inverser le sens de rotation du moteur, l'utilisateur peut simplement appuyer sur le bouton-poussoir commandant le sens de rotation opposé.

Selon la position du sélecteur local, les boutons-poussoirs OPEN/YES (Ouvrir/Oui) et CLOSE/NO (Fermer/Non) opèrent comme suit :

- Commandes d'ouverture/de fermeture OPEN/CLOSE, si le sélecteur est en position LOCAL.
- YES/NO, pour répondre aux invites du menu, si le sélecteur est en position OFF (Désactivé) ou REMOTE (à distance).

5.4 Indication locale

Par défaut, l'écran d'affichage supérieur indique la position du robinet sous forme de pourcentage d'ouverture (ouvert = 100 %). L'affichage inférieur dans la partie supérieure de l'écran affiche des icônes indiquant l'état de l'actionneur ou le menu dans lequel l'utilisateur opère.

L'affichage inférieur dans la partie inférieure de l'écran comporte deux lignes. La ligne du dessus indique les états de l'actionneur et l'état du sélecteur 3 positions. La ligne inférieure indique le fonctionnement de l'actionneur, ou la valeur en % de la requête de position, en fonction de la configuration.

Deux voyants LED indiquent la position de l'actionneur et le sens de fonctionnement (OPEN [Ouvert] ou CLOSED [Fermé]), tandis qu'un troisième et un quatrième voyant LED indiquent respectivement les alarmes et la connectivité Bluetooth.

Figure 30



Figure 31

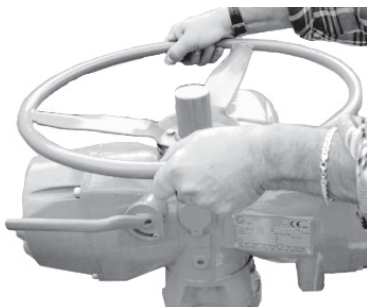


Figure 32



Figure 33

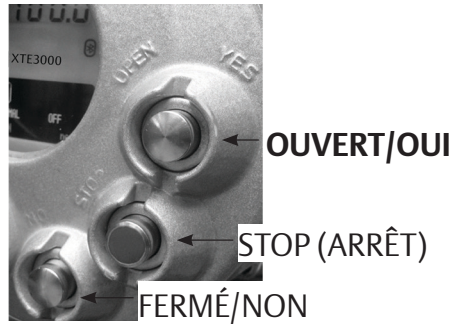


Figure 34

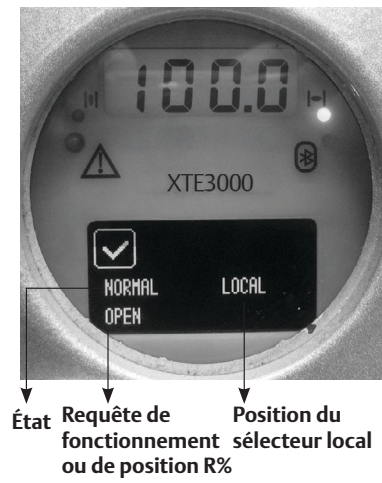


Figure 35



5.5 Verrouillage du sélecteur 3 positions

Le sélecteur à 3 positions peut être verrouillé dans l'une des trois positions au moyen d'un cadenas.

5.6 Commandes à distance

Placer le sélecteur à 3 positions sur REMOTE (À distance) pour transférer la commande de l'actionneur vers un système de commande à distance (ou déporté). L'opération d'ouverture (OPEN) ou de fermeture (CLOSE) locale sera inhibée. Seule la commande d'arrêt (STOP) locale reste active. L'utilisation des fonctions « VIEW » (Affichage) et « SET-UP » (Configuration) permet de configurer différents modes de commande. Les commandes locales sont isolées optiquement (optocouplées). Une tension de 24 V CC non régulée (variable de 23 à 27 V CC, 4 W max.) est disponible sur la plaque à bornes de l'actionneur pour fournir les commandes à distance ou les dispositifs externes.

5.6.1 Commandes à distance

L'utilisation des fonctions « VIEW » (Affichage) et « SET-UP » (Configuration) permet de configurer différents modes de commande.

4 WIRES (4 fils) (voir le schéma de câblage à distance à la figure 36).

En mode « 4 wires latched » (4 fils enclenchés) – OPEN (Ouvert), CLOSE (Fermé), STOP (Arrêt), COMMON (Commun) : avec le signal d'ouverture ou de fermeture (OPEN ou CLOSE) commuté sur ON (Activé), le moteur est chargé électriquement et continue de fonctionner après le retour du signal à l'état OFF (Désactivé). Pour arrêter le moteur, appuyer sur le bouton-poussoir STOP (Arrêt). Pour inverser le sens de rotation, appuyer sur le bouton-poussoir STOP (Arrêt), puis le bouton-poussoir commandant le sens de rotation opposé. L'action du signal STOP (arrêt avec signal activé ou arrêt avec signal désactivé) peut être inversée à l'aide des fonctions « VIEW » (Affichage) et « SET-UP » (Configuration) (voir la section 9.1.4 « Commandes à distance »).

3 WIRES (3 fils) (voir le schéma de câblage à distance à la figure 37).

Avec l'option « 3 wires » (OPEN, CLOSE, COMMON [Ouvert, Fermé, Commun]), l'actionneur peut être commandé en mode « push-to-run » ou « latched with instant reverse » (verrouillé avec inversion instantanée).

En mode « push-to-run », l'actionneur peut être manoeuvré en position souhaitée en commutant le signal OPEN (Ouvert) ou CLOSE (Fermé) sur ON (Activé). Lorsque le signal retourne sur OFF (Désactivé), le moteur est déchargé électriquement. En mode « latched with instant reverse » (verrouillé avec inversion instantanée), lorsque le signal d'ouverture OPEN ou de fermeture CLOSE est activé, le moteur est chargé électriquement et continue de fonctionner après que le signal retourne à l'état Désactivé. Si le signal relatif au sens opposé est Activé, l'actionneur change de direction et conserve la nouvelle direction, même si le signal est de nouveau désactivé.

2 WIRES (2 fils) (voir le schéma de câblage à distance à la figure 38).

Avec l'option « 2 fils », 2 activités distinctes peuvent être sélectionnées :

En mode « 2 fils, signal activé pour l'ouverture », l'actionneur s'ouvre si le signal est sur ON (Activé) et se ferme si le signal bascule sur OFF (Désactivé). En mode « 2 fils, signal activé pour la fermeture », l'actionneur se ferme si le signal se commute sur ON (Activé) et s'ouvre si le signal bascule sur OFF (Désactivé). Cette option nécessite deux fils (signal et commun).

Les circuits associés aux entrées peuvent être alimentés en courant continu 24 V CC généré en interne ou en courant de 20-125 V CC ou 20-120 V CA (50/60 Hz) généré en externe.

Les niveaux de signaux sont les suivants :

- Signal activé minimal > 20 V CC ou 20 VCA (50/60 Hz).
- Signal activé maximal <125 V CC ou 120 V CA (50/60 Hz).
- Signal désactivé maximum < 3 V.
- Durée minimum du signal > 500 ms.
- Courant total consommé par les télécommandes < 25 mA.

Figure 36

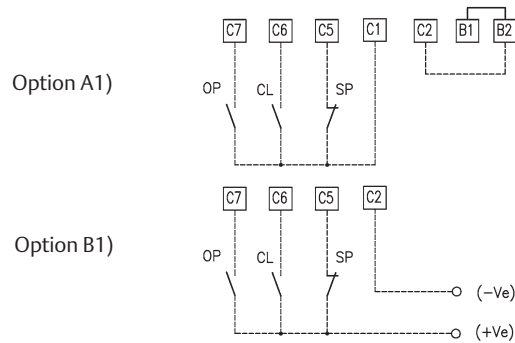


Figure 37

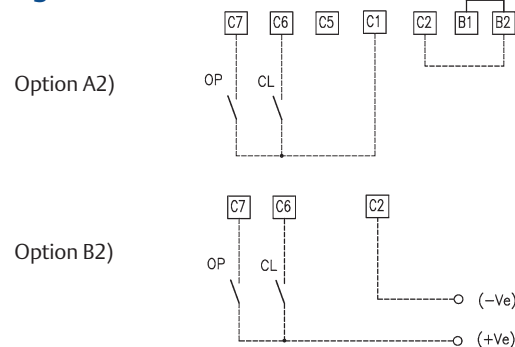
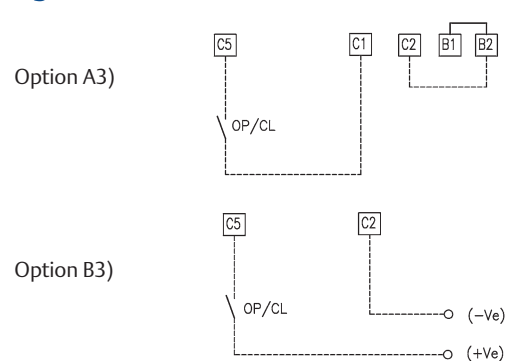


Figure 38



5.6.2 Contacts de sortie

Version standard

- Relais de surveillance : sur la plaque à bornes, des contacts inverseurs sans tension du relais de surveillance sont disponibles. Le relais moniteur indique si l'actionneur peut être contrôlé à distance, ou si un problème ou une condition empêche toute commande à distance du robinet. Les conditions qui entraînent la commutation du relais sont indiquées à la section 9.1.6 « Relais de sortie ».
- Relais AS1, 2, 3, 4, 5, 6, 7 : sur la plaque à bornes, les contacts sans tension de 7 relais à enclenchement sont disponibles. Les états (TOR) et les conditions qui provoquent la commutation du relais peuvent être visualisées et configurées en utilisant les fonctions « VIEW » (Affichage) et « SET-UP » (Configuration). Les états des relais à enclenchement sont immédiatement rafraîchis dès que les conditions de changement associées surviennent, ou sont mises à jour de façon cyclique (toutes les secondes).
- Relais AS8 : un contact inverseur libre de potentiel supplémentaire est disponible sur la plaque à bornes. Les conditions qui provoquent la commutation du relais peuvent être visualisées et configurées en utilisant les fonctions « VIEW et SET-UP ».
- Spécifications de contact :
Tension max. 250 VCA/30 VCC : courant max. 5 mA.
Tension min. 5 VCC : courant min. 5 mA.

5.6.3 Fonction ESD

Un signal ESD (Emergency Shut Down, ou Arrêt d'urgence) peut être envoyé à l'actionneur pour annuler toute commande existante et amener le robinet à une position prédéterminée.

La commande n'est pas maintenue automatiquement – en d'autres termes, l'action ESD se poursuit tant que le signal pertinent est généré. Les fonctions VIEW (Affichage) et SET-UP (Configuration) permettent de configurer la polarité du signal ESD, la position du robinet après l'action ESD et la priorité de la fonction ESD, comme décrit à la section 9.1.3 « Commande ESD ».

La Commande ESD (Arrêt d'urgence) est isolée optiquement (optocouplée). Les circuits associés à l'entrée peuvent être alimentés en courant continu 24 VCC généré en interne ou en courant de 20-125 VCC ou 20-120 VCA (50/60 Hz) généré en externe.

Les niveaux de signaux sont les suivants :

- Signal activé minimal > 20 V CC ou 20 VCA (50/60 Hz).
- Signal activé maximal <125 V CC ou 120 V CA (50/60 Hz).
- Signal désactivé maximum < 3 V.
- Courant généré des commandes ESD <15 mA.

ATTENTION

Toute certification relative au fonctionnement de l'actionneur dans des zones dangereuses sera invalidée si le client souhaite que le thermostat du moteur soit contourné pendant le fonctionnement de l'ESD (Arrêt d'urgence).

5.6.4 Entrées interverrouillées

Deux entrées supplémentaires sont disponibles pour inhiber le mouvement de l'actionneur dans le sens de l'ouverture ou de la fermeture. Les commandes sont temporaires et l'action inhibée se poursuit jusqu'à ce que le signal pertinent soit présent. Les commandes de verrouillage fonctionnent lorsque le sélecteur local est réglé sur la position LOCAL ou REMOTE (À distance). La commande ESD est prioritaire sur les commandes interverrouillées. Les fonctions VIEW (Affichage) et SET-UP (Configuration) permettent de configurer la polarité du signal INTERLOCK (Verrouillage), comme décrit à la section 9.1.10 « Commandes de verrouillage ».

Les entrées de verrouillage sont optocouplées et peuvent être alimentées par du courant continu 24 V CC généré en interne ou par une alimentation électrique externe de 20-125 V CC ou 20-120 V CA (50/60 Hz).

Les niveaux de signaux sont les suivants :

- Signal activé minimal > 20 V CC ou 20 VCA (50/60 Hz).
- Signal activé maximal <125 V CC ou 120 V CA (50/60 Hz).
- Signal désactivé maximum < 3 V.
- Courant total consommé par les télécommandes < 20 mA.

Figure 39

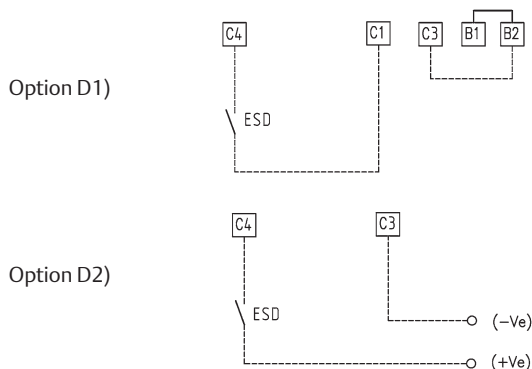
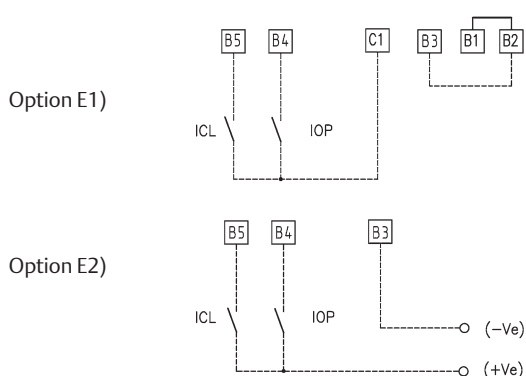


Figure 40



5.7 Première utilisation de l'actionneur XTE3000

Avant de tenter d'utiliser l'actionneur XTE3000 pour la première fois, vérifier que l'actionneur est correctement monté sur le robinet. Régler le sélecteur à 3 positions sur OFF (Désactivé) et mettre le dispositif sous tension. L'affichage alphanumérique indique « XTE3000 » pendant quelques secondes.

Si une alarme est active (l'icône d'alarme déclenchée s'affiche), supprimer l'alarme avant de poursuivre (voir la section 12.11).

Si un avertissement est actif (l'icône d'avertissement s'affiche), un avertissement a été généré. Il est possible de poursuivre, car l'actionneur XTE3000 continue de bien fonctionner, mais certaines données ne sont pas conformes aux paramètres configurés (voir la section 12.11).

Si la ligne supérieure de l'affichage indique « INT OFF » (Int. Désactivé), une entrée de verrouillage est active. Si les lignes inférieures de l'écran indiquent « ESD ON OFF » (ESD Activé Désactivé), l'entrée ESD (Arrêt d'urgence) est active.

Veiller à ne pas utiliser l'actionneur sans avoir préalablement vérifié que la configuration est conforme à l'application requise en utilisant les fonctions « VIEW » (Affichage) et « SET-UP » (Configuration) (voir les sections 6/10).

Régler les limites de couple et les limites de position à l'aide de la routine des limites de course du menu de configuration de l'actionneur (voir la section 9).

Lorsque les limites de course et les configurations sont correctes, placer le sélecteur à 3 positions sur LOCAL et amener l'actionneur en position ouverte, ou en position fermée (voir la section 5.3).

5.8 Modules optionnels

PRÉCAUTION

L'actionneur contient des pièces et des ensembles susceptibles d'être endommagés par des décharges électrostatiques (ESD). Avant d'effectuer un travail, utiliser une protection ESD ou décharger l'électricité statique en touchant du métal mis à la terre.

Il est possible de brancher des modules supplémentaires sur la carte de base de l'XTE3000 afin de bénéficier des fonctions suivantes :

5.8.1 Interface Fieldbus pour contrôle à distance via Fieldbus

Cette carte permet de connecter l'actionneur XTE3000 au réseau FIELDBUS. Les cartes d'interface de bus suivantes sont disponibles :

- Profibus DPV0
- Profibus DPV1 avec ou sans redondance
- Profibus DPV2 avec ou sans redondance
- Foundation Fieldbus
- LonWorks
- Modbus RTU

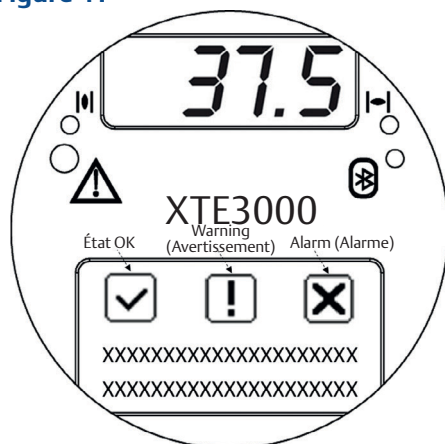
Une alarme matérielle est générée si l'XTE3000 a été configuré pour être équipé d'une carte bus et que la carte est endommagée ou absente. Un BUS REPORT (Rapport sur les bus) figure également dans la liste des rapports lorsque la carte est présente (voir la section 6). Voir les notices d'instructions et de réglage spécifiques des modules ci-dessus.

5.8.2 Carte d'entrée/sortie de courant (Ain/Aout)

Avec cette carte, l'XTE3000 est doté d'une entrée analogique 4-20 mA et d'une sortie analogique 4-20 mA. Il convient de brancher cette carte sur la carte de base, en remplacement de la carte « TERMINAL BOARD ADAPTOR » fournie en standard. Une alarme matérielle est générée si l'XTE3000 a été configuré pour être équipé d'une carte d'entrée/ sortie de courant et que la carte est endommagée ou absente.

An Ain/Aout REPORT is also present in the list of reports if the card is present (see Section 6).

Figure 41



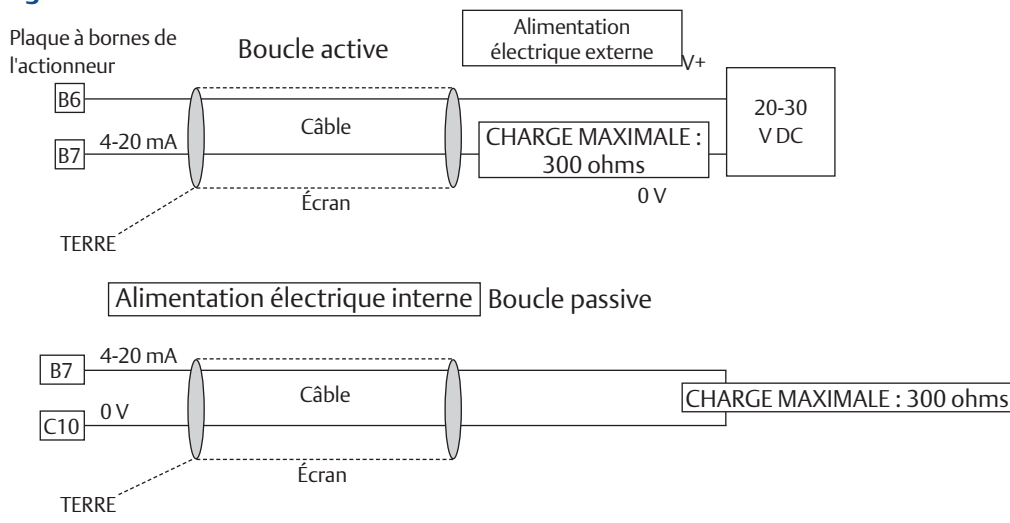
- **Sortie analogique 4-20 mA**

Il est possible de configurer la sortie 4-20 mA pour fournir un signal proportionnel à la « position », ou au « couple ». L'option de polarité permet d'inverser la relation entre la position (ou le couple) et le signal de sortie 4-20mA à inverser et le signal de sortie 4-20 mA. Voir les fonctions « VIEW » (Affichage) et « SET-UP » (Configuration) (Section 9.1.9 « Sortie 4-20 mA »).

La sortie 4-20 mA est isolée optiquement (optocouplée). Elle doit être alimentée par une tension de 20-30 VCC (générée en externe ou en interne), et la charge maximale, résistance du câble comprise, doit être inférieure à 300 Ohm.

La figure A affiche le schéma de câblage.

Figure 42



Le comportement en cas de perte de tension principale est différent si l'alimentation de l'étage de sortie 4-20 mA est générée en interne ou en externe :

- Alimentation interne (ou boucle passive) :
En cas de perte de tension principale, la sortie 4-20 mA chute à 0. La sortie correcte sera restaurée quand la tension principale sera rétablie.
- Alimentation externe (ou boucle active) :
Si l'actionneur est fourni avec une batterie au lithium (ou est alimenté par l'auxiliaire 24 V CC) : en cas de chute de la tension principale, la sortie 4-20 mA conservera la dernière valeur. Si l'actionneur est manoeuvré à l'aide d'un volant, la sortie 4-20 mA sera mise à jour. Si l'actionneur n'est pas fourni avec une batterie au lithium (ou n'est pas alimenté par l'auxiliaire 24 V CC) : en cas de chute de la tension principale, la sortie 4-20 mA conservera la dernière valeur. Si l'actionneur est manoeuvré à l'aide d'un volant, la sortie 4-20 mA ne sera pas mise à jour.

- **Entrée analogique 4-20 mA**

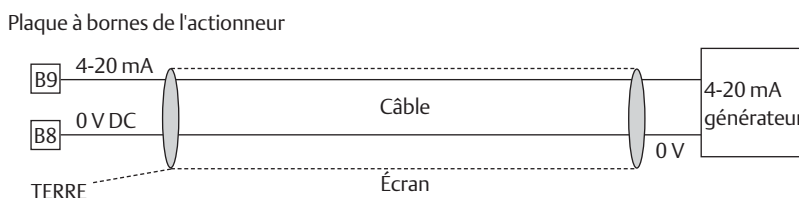
L'entrée analogique 4-20 mA désigne le signal de requête de position R% qui permet à l'actionneur XTE3000 de positionner le robinet dans les actionneurs à modulation et à service lent. La routine « POSITIONER » (Positionnement) traite le signal, compare la position actuelle de l'actionneur (en %) au R% de requête de position. Si la différence est supérieure à la bande morte, l'actionneur est manoeuvré de façon à atteindre la nouvelle position demandée. 4 mA correspond à la requête R% = 0 % = robinet fermé, tandis que 20 mA correspond à la requête R% = 100 % = robinet ouvert. La fonction « Polarity » (Polarité) permet d'inverser la relation entre les signaux de position et de requête. La sortie 4-20 mA est isolée optiquement (optocouplée). L'impédance d'entrée est inférieure à 500 Ohms. La perte du signal d'entrée de 4-20 mA est indiquée comme suit :

- Commutation du relais de surveillance
- LED d'alarme allumée
- Liste des alarmes (voir la section 12.11 « Messages de diagnostic »)
- Historique des alarmes

La figure 43 affiche le schéma de câblage.

Figure 43

Figure B



Les fonctionnalités VIEW (Affichage) et SET-UP (Configuration) permettent de configurer différentes options, comme décrit à la section 9.1.7 « Positionneur ».

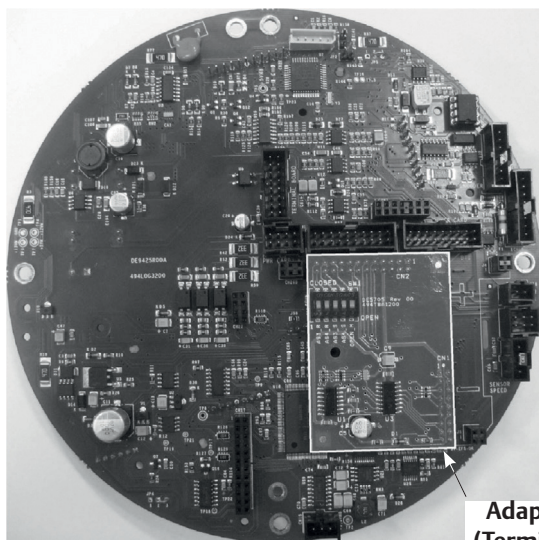
Si la fonction POSITIONER (Positionneur) est active, l'écran alphanumérique indique la valeur de la requête de position dans % (R% : xxx.x).

Figure 44

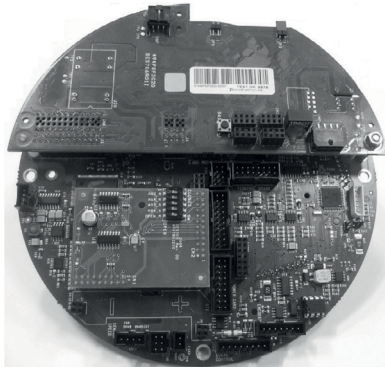


5.9 Carte de base de l'XTE3000

Figure 45 Vue de dessous de la carte de base

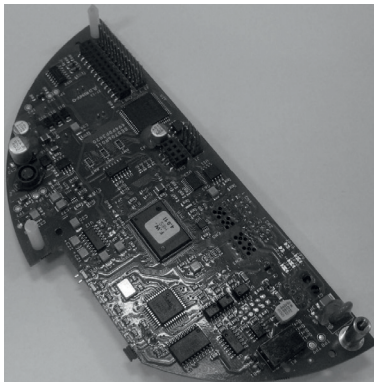


Adaptateur de la plaque à bornes
(Terminal Board Adaptor card, TBA)

Figure 46 Vue de dessus de la carte de base

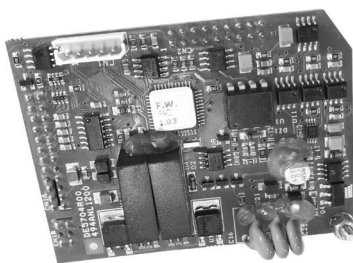
Vue de dessus de la carte de base

Carte de base équipée d'une carte d'interface de bus et d'une carte d'adaptateur de plaque à bornes (TBA).

Figure 47 Carte d'interface de bus

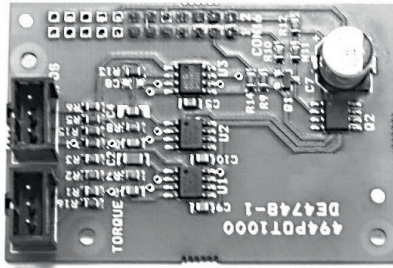
Carte d'interface de bus

Le type de carte dépend du bus de terrain présent sur le site d'installation.

Figure 48 Carte d'entrée/sortie de courant (Ain/Aout)

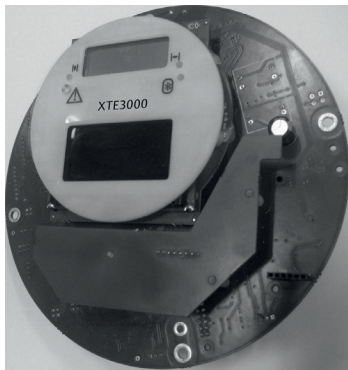
Carte d'entrée/sortie de courant (Ain/Aout)

Cette carte disponible en option s'utilise à la place de l'adaptateur de la plaque à bornes (TBA) lorsqu'une requête de signal d'entrée et de sortie 4-20 mA analogique est émise.

Figure 49 Carte de potentiomètre

Carte de potentiomètre

Cette carte peut être utilisée avec certaines versions de microprogramme spéciales de l'actionneur XTE3000.

Figure 50

5.10 Codeur absolu de l'actionneur XTE3000

Le codeur absolu de l'actionneur XTE3000 peut mesurer jusqu'à 8 000 tours de sortie. Il maintient la position de l'actionneur/du robinet sans alimentation électrique ni batterie.

Figure 51 Carte de potentiomètre

Section 6: Commandes locales

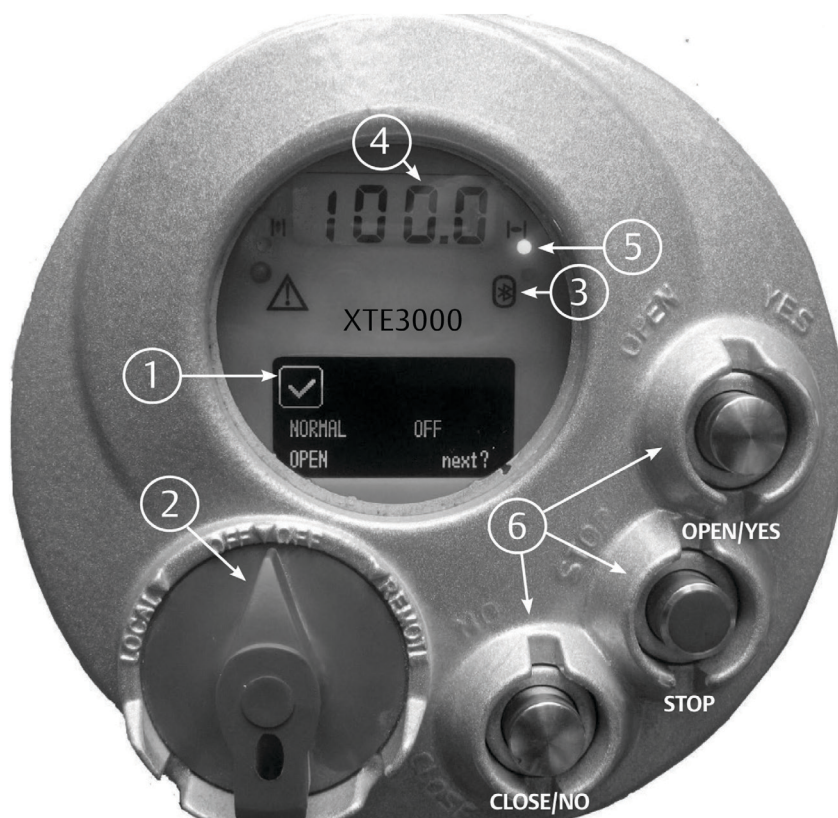
6.1 Description de l'interface opérateur locale

Les fonctions suivantes sont disponibles via l'interface opérateur locale de l'actionneur XTE3000 :

- Actuator Control (Commande de l'actionneur)
- Actuator Configuration (Configuration de l'actionneur)
- Actuator Status Visualization (Visualisation de l'état de l'actionneur)

Les figures des pages suivantes décrivent la fonction de chaque composant de l'interface opérateur locale.

Figure 52 Composants de l'interface utilisateur locale



1. **Indicateur graphique OLED** : en fonctionnement normal, l'affichage alphanumérique indique l'état actuel (NORMAL, ESD ON (Arrêt d'urgence activé), ALARM (Alarme), WARNING (Avertissement), INTERLOCK (Verrouillage), l'état du sélecteur à 3 positions (LOCAL, OFF (Désactivé), REMOTE (À distance)) et l'action de l'actionneur (OPEN (Ouvert), OPENING (En cours d'ouverture), CLOSED (Fermé), CLOSING (en cours de fermeture), STOP (Arrêt) ou R% : xxx.x). Si le sélecteur local est sur OFF (Désactivé) ou sur REMOTE (À distance), il est possible de parcourir la liste des variables, alarmes et rapports en appuyant sur le bouton YES :

Tableau 9. Liste

output torque (couple de sortie)	mot temp (temp. moteur)
motor speed (vitesse du moteur)	term temp (temp. de la plaque à bornes)
main voltage (tension principale)	log status (état de l'historique)
current (courant)	wireless report (rapport sans fil)
temperature (température)	node report * (rapport relatif aux noeuds)
time (heure)	FDI report * (rapport FDI)
date	base report (rapport de base)
alarm (alarme)	term report (rapport relatif aux bornes)
avertissement	Ain/Aout report * (rapport relatif aux AIN/AOUT)
Ktemp	

Les données marquées par un astérisque (*) sont uniquement disponibles si le module approprié est présent et activé.

2. **Sélecteur à 3 positions** permettant de définir les modes de fonctionnement suivants :
 - LOCAL : commandes locales uniquement
 - OFF (Désactivé) : aucune commande n'est active, mais l'actionneur est toujours sous tension (courant secteur)
 - REMOTE (À distance) : par télécommande uniquement
3. L'XTE3000 peut être équipé d'une connexion sans fil à radiofréquence basée sur un module Bluetooth de classe 1 agréé. De cette façon, l'actionneur peut établir une connexion et échanger des données avec un PDA ou un PC doté de la technologie **Bluetooth™** intégrée. Il est possible d'effectuer les tâches suivantes avec une connexion sans fil :
 - Affichage et modification de la configuration
 - Définition de la fonction de maintenance
 - Lecture des données de maintenance
 - Téléchargement d'un nouveau micrologiciel sur l'XTE3000
 - Le voyant LED bleu indique que la communication avec un périphérique hôte est établie
4. **L'écran d'affichage numérique** indique la position du robinet actuelle sous forme de pourcentage d'ouverture. La résolution d'affichage est fonction du nombre de tours de l'arbre de sortie de l'actionneur :
 - De 2 à 4 tours = 0.2 %
 - De 4 à 8000 tours = 0.1 %%
5. **Trois voyants LED** indiquant l'état de l'actionneur selon la logique suivante :
 - vert activé/rouge désactivé : l'actionneur est arrêté en position ouverte
 - vert désactivé/rouge activé : l'actionneur est arrêté en position fermée
 - vert désactivé/rouge clignotant : l'actionneur tourne dans le sens de la fermeture
 - vert clignotant/rouge désactivé : l'actionneur tourne dans le sens de l'ouverture
 - vert activé/rouge activé : l'actionneur est arrêté en position intermédiaire (mi-course)
 - jaune activé : alarme
 - jaune clignotant : avertissement

La combinaison de couleurs ci-dessus est fournie en standard, mais elle peut être modifiée (rouge avec vert, vert avec rouge et jaune avec rouge) lors des opérations de réglage de l'actionneur.

6. **Commandes locales** : boutons-poussoirs OPEN/YES (Ouvert/Oui), CLOSE/NO (Fermé/Non), et STOP (Arrêt).

Le bouton-poussoir STOP (Arrêt) réinitialise toute commande existante et est actif à la fois pour les commandes locales et à distance.

Si le sélecteur à 3 positions est réglé sur LOCAL, les boutons-poussoirs OPEN/YES (Ouvrir/Oui) et CLOSE/NO (Fermer/Non) agissent comme des commandes OPEN (Ouvrir) et CLOSE (Fermer).

Si le sélecteur à 3 positions est réglé sur REMOTE (À distance) ou sur OFF (Arrêt), les boutons-poussoirs CLOSE/NO (Fermer/Non) agissent comme des commandes YES et NO pour répondre aux invites (next? (suivant ?), OK? view (afficher ?), change? (modifier ?), exit? (quitter)) de l'affichage alphanumérique.

Sur OFF (Désactivé), les boutons OPEN/YES (Ouvrir/Oui) et CLOSE/NO (Fermer/Non) permettent de parcourir le menu, d'afficher et de modifier la configuration de l'actionneur ou de parcourir la liste des variables, des états et des alarmes.

Dans REMOTE (À distance), les boutons OPEN/YES (Ouvrir/Oui) et CLOSE/NO (Fermer/Non) permettent de parcourir la liste des variables, des états, des alarmes et des rapports, mais la configuration de l'actionneur ne peut être ni affichée, ni modifiée.

Tableau 10. Description des variables et des rapports

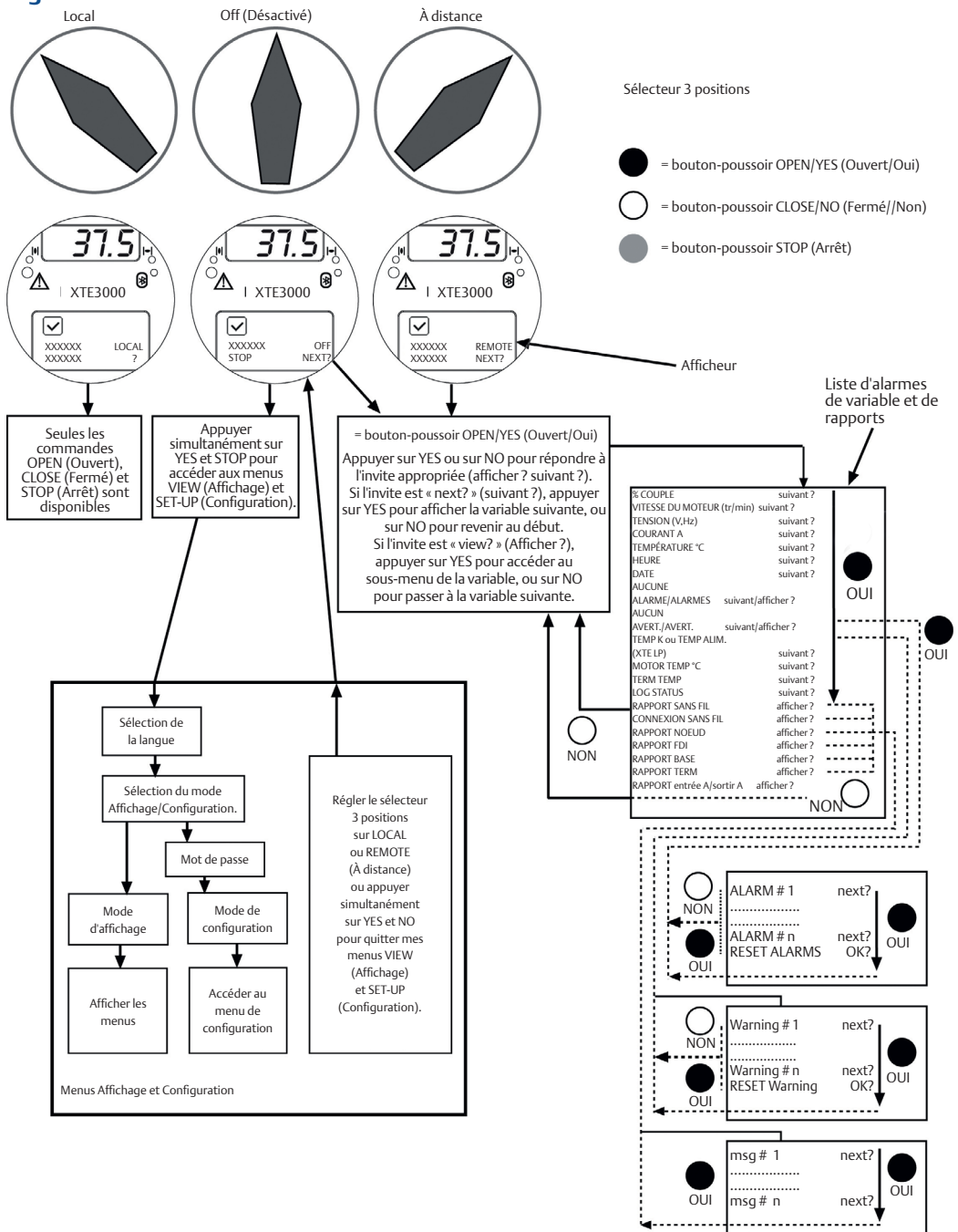
Variable	Rapport
Torque (Couple)	Valeur du couple en pourcentage du couple nominal établie dans le menu NAMEPLATE (Plaque du constructeur).
Motor speed (Vitesse du moteur)	tr/min du moteur électrique
Main voltage (Tension principale)	Tension (V) et fréquence (Hz) du courant secteur
Current (courant)	Courant (A) absorbé par le moteur
Temperature (Température)	Température (°C) à l'intérieur du boîtier électronique
Time (Heure)	Present time (Heure actuelle)
Date	Present date (Date actuelle)
Alarm (Alarme)	Liste des alarmes actuelles (voir la sect. 12.11 « Messages de diagnostic »)
Warning (Avertissement)	Liste des avertissements actuels (voir la sect. 12.11 « Messages de diagnostic »)
Ktemp	Facteur de température
Mot temp (Temp. moteur)	Temperature (°C) du moteur électrique
Term temp (Temp. plaque à bornes)	Température (°C) à l'intérieur du boîtier de la plaque à bornes
Log status (État de l'historique)	État de l'enregistreur de données (désactivé, prêt, en cours : E : numéro d'événement - n° de cycle de mémoire ou R : n° d'échantillon - n° de cycle de mémoire)
Wireless report (Rapport sans fil)	État de l'interface Bluetooth (prête, pas prête)
Node report (Rapport relatif aux noeuds)	Rapport relatif à la carte d'interface de bus (présent uniquement si la carte de bus est présente ; voir le manuel d'instructions pertinent)
FDI report (Rapport FDI)	Rapport relatif à la fonction FDI (présent uniquement si la carte bus LonWorks est présente ; voir le manuel d'instructions pertinent)
Base report (Rapport de base)	Rapport carte de base - code de la carte - semaine et année de fabrication - schéma électrique, etc.
Term report (Rapport bornes)	Rapport relatif à la carte de la plaque à bornes - code de la carte - semaine et année de fabrication - schéma électrique, etc.
Ain/Aout report (Carte d'entrée/sortie de courant)	Rapport relatif aux cartes d'entrée/sortie de courant (présent uniquement si la carte est présente) - code de la carte - semaine et année de fabrication - schéma électrique, etc.

Un avertissement désigne la condition survenant lorsqu'une variable atteint une valeur critique et/ou lorsqu'une action de maintenance est requise, mais que toutes les fonctions de l'actionneur sont toujours disponibles. Une alarme désigne la condition survenant lorsqu'une variable est en dehors de la plage acceptable et lorsque certaines fonctions de l'actionneur deviennent indisponibles.

Les listes d'alarmes et d'avertissements contiennent uniquement les alarmes et les avertissements présents. Lorsque la condition de défaut disparaît, l'alarme ou l'avertissement correspondant disparaît également de la liste. Une routine de réinitialisation est fournie pour annuler le type d'alarme et d'avertissement qui est mémorisé (surcouple, robinet bloqué, etc.).

Le schéma ci-dessous présente les options de sélection des boutons-poussoirs OPEN/YES, (Ouvert/Oui), CLOSE/NO (Fermé/Non) et STOP (Arrêt) et leur utilisation en fonction de la position du sélecteur local.

Figure 53



6.2 Options de configuration

L'actionneur XTE3000 peut être totalement configuré à partir de l'interface locale via une série de menus qu'il est possible de sélectionner depuis l'écran d'affichage alphanumérique. L'opérateur est guidé à travers les différents affichages en répondant YES ou NO à l'invite appropriée (modifier ? OK ?, afficher ?, suivant ?, etc.) dans le coin droit de la rangée inférieure de l'affichage alphanumérique.

Pour accéder aux menus : placer le sélecteur local sur OFF (Désactivé), puis appuyer simultanément sur OPEN/YES (Ouverture/Oui) et STOP (Arrêt). L'écran alphanumérique est affiché dans la langue actuellement configurée. Appuyer sur YES si la langue est correcte ; sinon, appuyer sur NO pour parcourir la liste des langues disponibles, puis sur YES pour effectuer une sélection.

Une fois la langue choisie, l'étape suivante consiste à choisir entre le mode d'affichage et le mode de configuration. Le mode View (Affichage) permet de consulter la configuration de l'actionneur, tandis que le mode Set-up (Configuration) permet de modifier la configuration existante. Les accès non autorisés au mode de configuration sont bloqués par un mot de passe alphanumérique de 4 caractères. L'actionneur est fourni par Emerson avec le mot de passe par défaut « 0 0 0 0 ».

Dès que le mot de passe correct est saisi, l'opérateur peut configurer les paramètres de l'actionneur. Le mot de passe existant est également modifiable via la routine « set password » (définition d'un mot de passe) disponible dans le menu Maintenance. Dès que le nouveau mot de passe est défini, l'ancien n'est plus valide. Il est donc important de conserver en lieu sûr le mot de passe pour pouvoir le récupérer ultérieurement.

Les fonctions de configuration (mode d'affichage et de configuration) sont regroupées dans 4 menus principaux : Actuator set-up (Configuration de l'actionneur), Nameplate (Plaque du constructeur), Valve data (Données du robinet) et Maintenance (Maintenance).

Configuration de l'actionneur

Ce menu comprend les routines permettant de configurer l'actionneur en fonction du mode de commande demandé et du robinet sur lequel il est monté.

- Stroke limits (Limites de course)
- Torque set-up (Configuration de couple)
- ESD set-up (Configuration ESD)
- Remote controls (Commandes à distance)
- Local controls (Commandes locales)
- Output relays (Relais de sortie)
- Positioner (Positionneur) *
- Fail Safe (Sûreté intégrée) *
- Out 4-20 mA (Sortie 4-20 mA) *
- Interlock (Interverrouillage)
- 2-speed timer (Minuterie à 2 vitesses)
- Bus *
- Miscellaneous (Divers)

Les routines marquées d'un astérisque (*) sont disponibles uniquement si les modules appropriés sont présents et activés. Si l'interface du bus est LonWorks, la routine « BUS » passe à « FDI control » (Commande FDI).

Plaque du constructeur

Ce menu comprend une série de données identifiant les caractéristiques de l'actionneur, le service et le mode d'utilisation. Les données sont entrées par le fabricant et peuvent être visualisées (non modifiables, c. -à-d. que ce menu est disponible en mode View (Affichage) uniquement).

Liste des routines :

- serial number (numéro de série)
- actuator type (type d'actionneur)
- torque/thrust (couple/poussée)
- actuator speed (vitesse de l'actionneur)
- power supply (alimentation électrique)
- motor data (données relatives au moteur)
- test date (date d'essai)
- wiring diagram (schéma de câblage)
- enclosure (boîtier)
- certificate (certificat)
- lubricant (lubrifiant)
- revision (révision)
- torque sensor (capteur de couple)

Données du robinet

Ce menu comprend une série de données relatives au robinet. Le fabricant du robinet et l'utilisateur final doivent entrer les données.

Liste des routines :

- tag name (identifiant) (28 caractères max.)
- manufacturer (fabricant) (28 caractères max.)
- break OP torque (couple d'ouverture) (28 caractères max.)
- serial number (numéro de série) (28 caractères max.)
- break CL torque (couple de fermeture) (28 caractères max.)
- max stem thrust (poussée max. de la tige) (28 caractères max.)
- flange type (type de bride) (28 caractères max.)

Maintenance

Ce menu contient toutes les données de diagnostic et d'historique pouvant aider l'utilisateur en cas de panne ou lors des opérations de maintenance. Le menu Maintenance comprend également la routine « Set password » (Définir un nouveau mot de passe).

Liste des routines :

- Mode de configuration
 - set new password (définition d'un nouveau mot de passe)
 - clear alarm log (effacement de l'historique des alarmes)
 - set torque profile reference (définition d'une référence de profil de couple)
 - set torque curve reference (définition d'une référence de courbe de couple)
 - clear recent data log (effacement de l'historique des valeurs récentes)
 - set maintenance date (définition d'une date de maintenance)
 - set data logger (définition d'un enregistreur de données)

- Mode d'affichage
 - alarm log (historique des alarmes)
 - torque profile (profil de couple)
 - torque curve (courbe de couple)
 - operation log (historique des opérations)
 - maintenance date (date de maintenance)
 - data logger (enregistreur de données)

Les paramètres apparaissent dans le même ordre sur l'affichage alphanumérique en mode visualisation et configuration. À la fin de chaque routine, le programme revient automatiquement au début de la routine ; l'utilisateur peut choisir d'y accéder à nouveau (en appuyant sur YES) ou de passer à la routine suivante (en appuyant sur NO).

6.3 Accès au mode d'affichage

La configuration existante de l'actionneur doit être vérifiée avant toute mise en service. Les paramètres sont préconfigurés selon un réglage standard ou les exigences du client. En mode View (Affichage) aucun mot de passe n'est requis, mais aucun changement de paramètre n'est possible.

- Vérifier que l'alimentation électrique générale est fournie.
- Placer le sélecteur à 3 positions sur OFF (Désactivé), puis appuyer simultanément sur OPEN/YES (Ouverture/Oui) et STOP (Arrêt).
- L'affichage s'affiche dans la langue actuellement configurée. Appuyer sur YES pour confirmer ou sur NO pour parcourir la liste des langues disponibles. Appuyer sur YES pour sélectionner une nouvelle langue, puis sur YES pour confirmer.
- Appuyer sur NO pour parcourir la liste des menus disponibles (configuration de l'actionneur, plaque du constructeur, données du robinet, maintenance) puis appuyer sur YES pour sélectionner le menu souhaité.
- Appuyer sur NO pour parcourir la liste des routines disponibles, puis sur YES pour sélectionner la routine où le paramètre à visualisé est situé.
- Appuyer sur NO pour parcourir la liste des paramètres, puis sur YES pour afficher la valeur.

6.4 Accès au mode de configuration

Pour modifier la configuration existante ou pour régler les limites de course, le mot de passe correct doit être saisi.

Vérifier que l'alimentation électrique générale (ou l'alimentation électrique auxiliaire) est fournie.

- Placer le sélecteur à 3 positions sur OFF (Désactivé), puis appuyer simultanément sur OPEN/YES (Ouverture/Oui) et STOP (Arrêt).
- L'affichage s'affiche dans la langue actuellement configurée. Appuyer sur YES pour confirmer ou sur NO pour parcourir la liste des langues disponibles. Appuyer sur YES pour effectuer une sélection. Appuyer sur YES pour confirmer la langue choisie.
- Appuyer sur NO lorsque le message est « VIEW MODE OK? » (Mode d'affichage Ok ?). Appuyer sur YES en réponse à l'invite « ENTER PASSWORD OK? » (Saisir un mot de passe, OK ?).
- Entrer le mot de passe. Entrer un caractère à la fois. Appuyer sur YES si le chiffre est correct, sur NO pour parcourir la liste des caractères disponibles, puis sur YES lorsque le caractère est correct. Saisir les 4 caractères. Après la saisie du dernier caractère, le microprocesseur vérifie le mot de passe. S'il est correct, les messages « PASSWORD CORRECT » (Mot de passe correct) puis « SET-UP MODE OK? » (Mode de configuration correct ?) s'affichent. Appuyer sur YES.
- Appuyer sur NO pour parcourir la liste des menus disponibles (configuration de l'actionneur, données du robinet, maintenance), puis sur YES pour sélectionner le menu souhaité.
- Appuyer sur NO pour parcourir la liste des routines disponibles, puis sur YES pour sélectionner la routine où le paramètre à visualiser est situé.
- Appuyer sur YES ou sur NO pour répondre à l'invite affichée et modifier le paramètre.
- Si le mot de passe est erroné, le message « PASSWORD WRONG (mot de passe incorrect) » apparaît et le mode de configuration ne sera pas disponible.

Tous les réglages sont automatiquement sauvegardés dans une mémoire non-volatile et maintenus même si l'alimentation électrique de l'actionneur est coupée.

Tous les actionneurs XTE3000 sont configurés en usine avec un réglage par défaut standard, sauf si des réglages différents ont été demandés. Si des difficultés surviennent lors de la mise en service, il est possible de réinstaller la configuration par défaut au moyen de la fonction appropriée dans la routine « miscellaneous » (Divers) du menu de configuration de l'actionneur. L'actionneur retourne dans sa configuration d'origine et la mise en service peut être reprise.

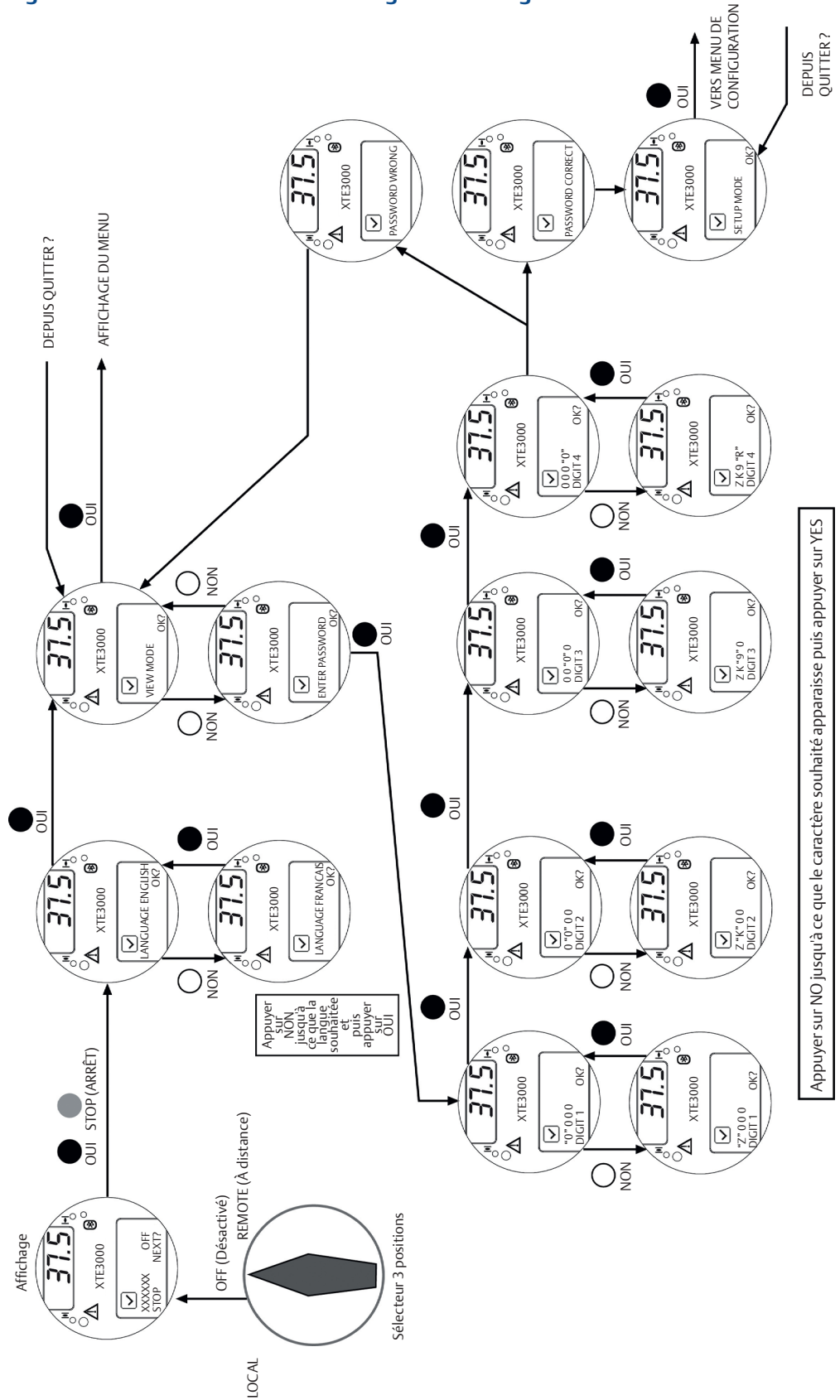
6.5 Quitter le mode d'affichage et de configuration

Les conditions suivantes entraînent la sortie du mode d'affichage et de configuration :

- Placement du sélecteur 3 positions sur LOCAL ou REMOTE (À distance).
- Répondre YES au message « EXIT OK? » (QUITTER OK ?).
- Boutons YES et NO appuyés simultanément.
- Sortie automatique après 90 minutes sans aucun affichage ou changement de paramètre.
- Coupure de l'alimentation électrique de l'unité.

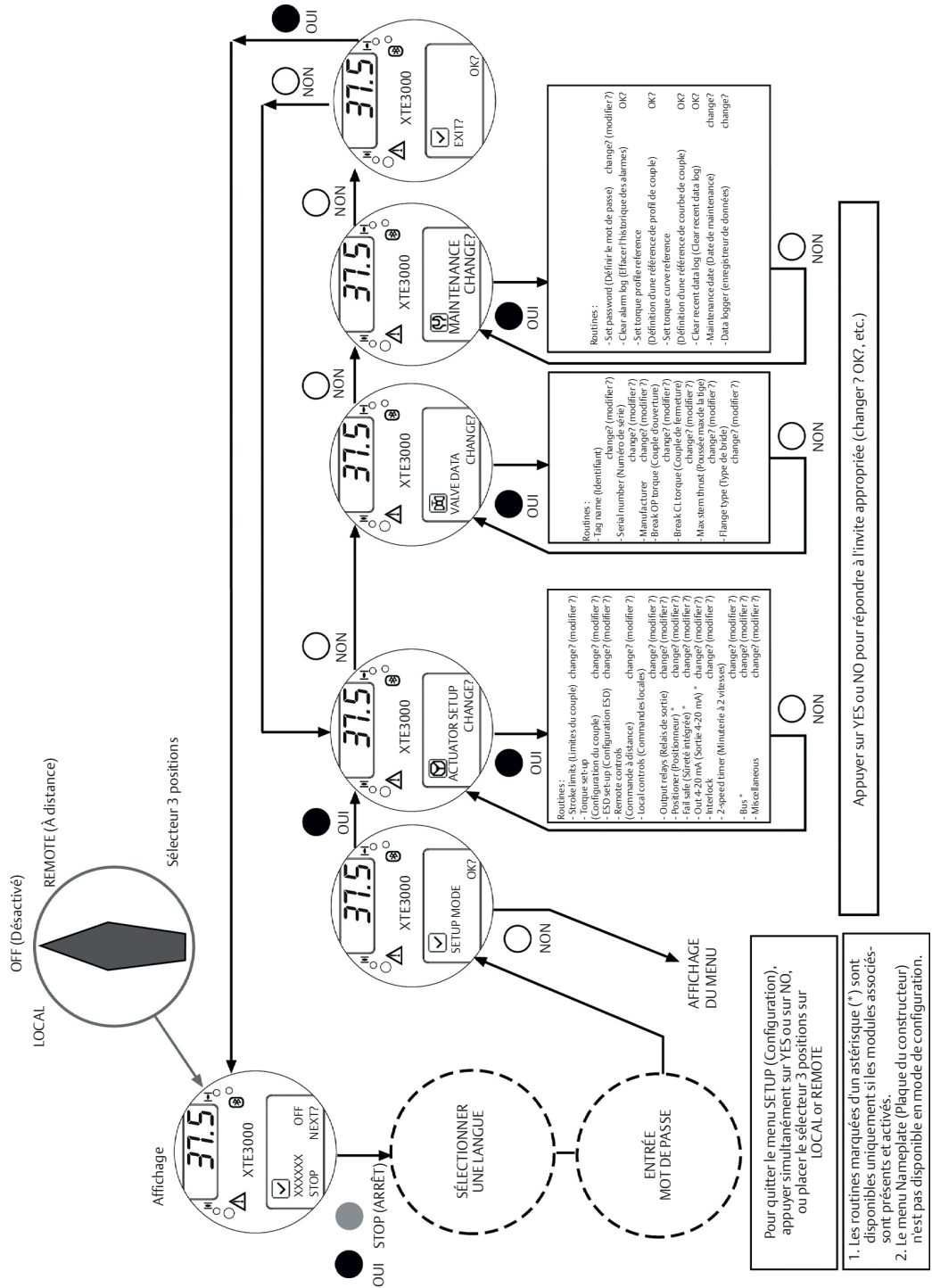
La figure 54 illustre la procédure d'accès au mode d'affichage et de configuration.

Figure 54 Accès au mode d'affichage et de configuration



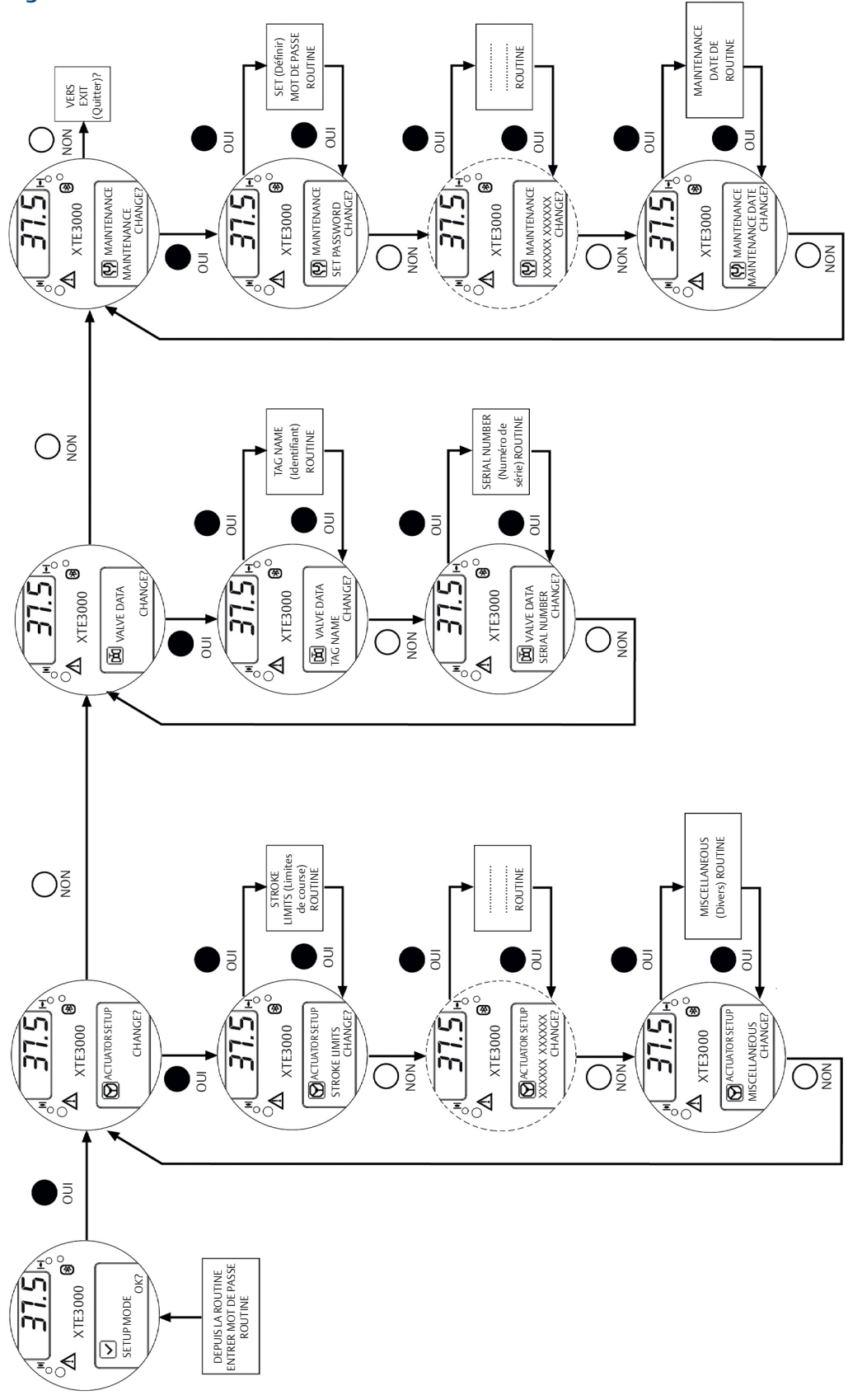
Section 7: Menu de configuration

Figure 55



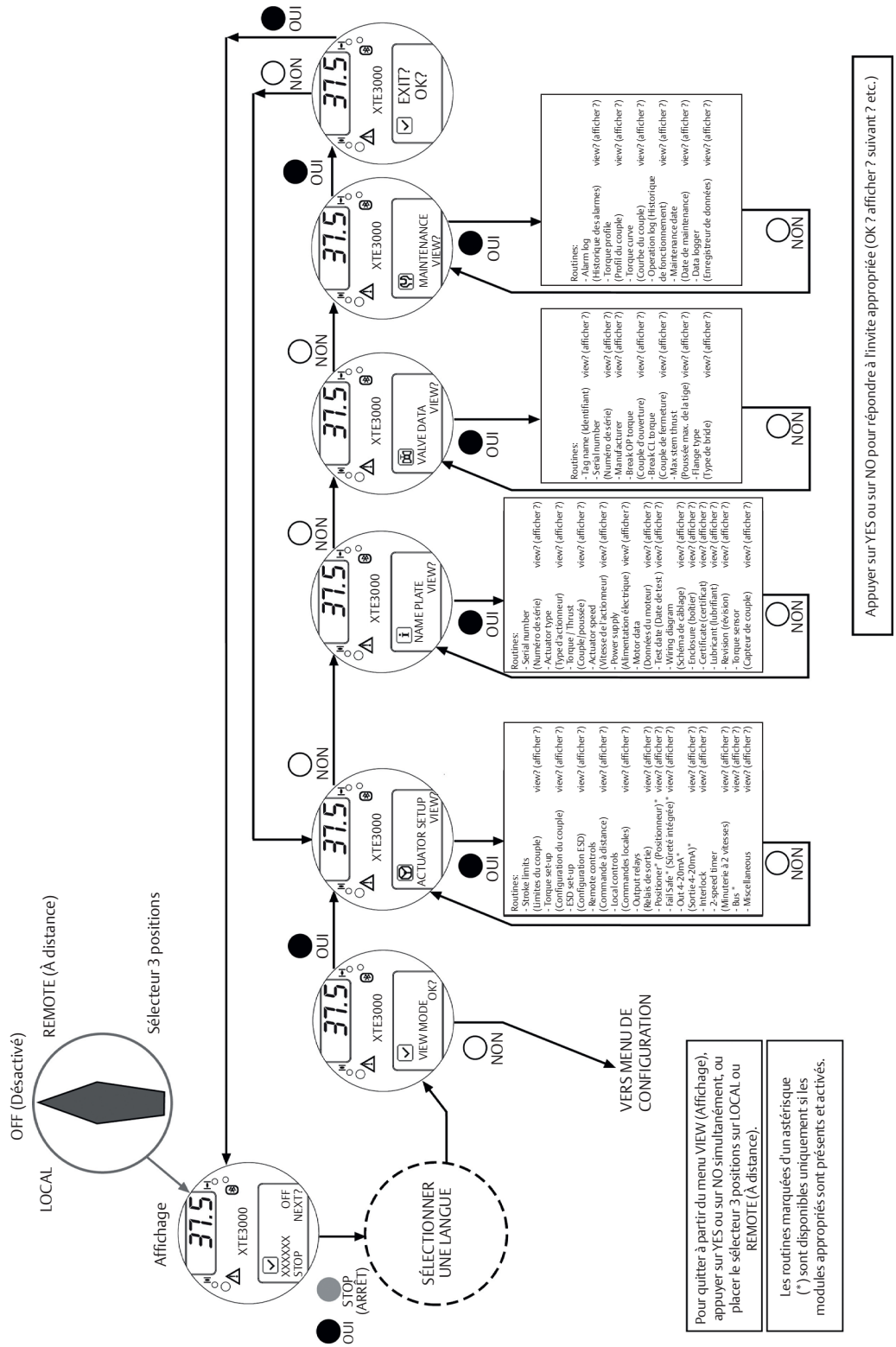
La figure 56 présente la procédure d'accès aux routines de configuration.

Figure 56



Section 8: Menu d'affichage

Figure 57 Menu d'affichage



Section 9: Routines de configuration

9.1 Configuration de l'actionneur

9.1.1 Réglage des limites de course

Cette routine permet de configurer l'actionneur suivant le type de robinet sur lequel il est installé.

Les paramètres suivants seront réglés :

- Opening and closing torque limits (Limites de course d'ouverture et de fermeture) : de 40 % à 100 % du couple nominal. Le couple nominal correspondant à 100 % est défini en interne et est indiqué dans le menu de la plaque du constructeur pour référence.
- Close direction (Sens de fermeture) : horaire (CW) ou antihoraire (CCW). La plupart des robinets nécessitent une rotation horaire de la tige lorsqu'ils sont considérés depuis le volant. Engager la commande manuelle et vérifier si le robinet se ferme selon une rotation horaire ou antihoraire du volant.
- Close and open limits type (Types de limites de fermeture et d'ouverture) : par position ou par couple. Utiliser le tableau 11 pour choisir.

Procédure de configuration

- Engager la commande manuelle et amener le robinet à la position intermédiaire (mi-course).
- Placer le sélecteur local sur OFF (Désactivé), puis appuyer simultanément sur OPEN (Ouverture) et STOP (Arrêt). Sélectionner la langue, puis saisir le mot de passe conformément aux instructions (voir la section « Accès au mode de configuration »). Lorsque le message affiché est « SET-UP MODE OK? » (Mode de configuration Ok ?), appuyer sur YES. Appuyer sur YES pour sélectionner le menu « Actuator Setup » (Configuration de l'actionneur), puis de nouveau sur YES pour démarrer la routine des limites de fin de course.
- Appuyer sur YES si la limite de couple de fermeture est correcte, ou sur NO pour parcourir la liste des valeurs disponibles. Lorsque la valeur est correcte, appuyer sur YES.
- Appuyer sur YES si la limite de couple d'ouverture est correcte, ou sur NO pour parcourir la liste des valeurs disponibles. Lorsque la valeur est correcte, appuyer sur YES.
- Appuyer sur YES si la rotation dans le sens de la fermeture est correcte (CW ou CCW) ou sur Appuyer sur NO pour la modifier. Lorsque la valeur est correcte, appuyer sur YES.
- Appuyer sur YES pour définir la limite de fermeture, ou sur NO puis YES pour définir la limite d'ouverture.

Types de limites de fermeture

Appuyer sur YES si le type de limite de fermeture est correct (couple ou position), ou sur NO pour le modifier. Appuyer sur YES lorsque le type de limite est correct.

Limite de fermeture par position

- Placer le sélecteur local sur la position LOCAL. Les commandes locales peuvent être utilisées.
- Amener le robinet en position fermée (à l'aide de la commande CLOSE (Fermeture) ou du volant).
- Placer le sélecteur local sur la position OFF (Désactivé).
- Appuyer sur YES pour confirmer.
- Appuyer sur YES pour définir le réglage de la limite d'ouverture, ou sur NO puis de nouveau sur NO pour répéter la procédure de réglage de la limite de fermeture. Appuyer sur NO puis sur YES pour quitter la routine des limites de course.

Limite de fermeture par le couple

- Placer le sélecteur local sur la position LOCAL. Les commandes locales peuvent être utilisées.
- Appuyer sur la commande CLOSE (Fermeture). L'actionneur est manoeuvré dans la direction de la fermeture et lorsque la valeur de couple configurée est atteinte, le moteur est arrêté, et la nouvelle limite de position est mémorisée.
- Placer le sélecteur local sur la position OFF (Désactivé).
- Appuyer sur YES pour confirmer.
- Appuyer sur YES pour définir le réglage de la limite de fermeture ou appuyer sur NO deux fois de suite pour répéter la procédure de réglage de la limite de fermeture. Appuyer sur NO puis sur YES pour quitter la routine des limites de course.

Type de limites d'ouverture

- Appuyer sur YES si le type de limite d'ouverture est correct (couple ou position) ou sur NO pour le modifier.
- Appuyer sur YES pour confirmer.

Limite d'ouverture par position

- Placer le sélecteur local sur la position LOCAL. Les commandes locales deviennent actives.
- Amener le robinet en position ouverte (à l'aide de la commande OPEN (Ouverture) ou du volant).
- Placer le sélecteur local sur la position OFF (Désactivé).
- Appuyer sur YES pour confirmer.
- Appuyer sur YES pour quitter ou appuyer sur NO puis sur YES pour répéter la procédure de réglage de la limite de fermeture.

Limite d'ouverture par couple

- Placer le sélecteur local sur la position LOCAL. Les commandes locales deviennent actives.
- Appuyer sur la commande OPEN (Ouverture). L'actionneur est manoeuvré dans la direction d'ouverture ; lorsque la valeur de couple configurée est atteinte, le moteur s'arrête et la nouvelle limite de position est mémorisée.
- Placer le sélecteur local sur la position OFF (Désactivé).
- Appuyer sur YES pour confirmer.
- Appuyer sur YES pour quitter, ou appuyer sur NO puis sur YES pour répéter la procédure de réglage de la limite de fermeture.

Si le paramètre « direction to close » (direction de fermeture) est modifié, les deux limites (ouverture et fermeture) doivent être réglées.

Tableau 11.

Type de robinet	Limite de fermeture	Limite d'ouverture
Robinet-vannes (à double opercule, flexibles et résistants), robinets à soupape et robinets à papillon à siège métallique	Couple	Position
Robinet à tournant sphérique, robinet-vannes (à sièges parallèles), robinets à soupape et robinets à papillon à siège en caoutchouc	Position	Position
Robinet linéaires avec siège arrière sur tige	Couple ou position	Couple

Avant de quitter la routine des limites de course, le microprocesseur calcule la nouvelle valeur de résolution de position. Si le nombre de tours est inférieur à 2,7, le message « error re-try » (Erreur, recommencer) s'affiche et la procédure de réglage des limites de course doit être répétée.

9.1.2 Configuration de couple

Les limites de couple de sortie, de fermeture ou d'ouverture, peuvent être configurées entre 40 et 100 % du couple nominal établi sur la plaque du constructeur de l'actionneur.

Procédure de configuration

- Placer le sélecteur local sur OFF (Désactivé), puis appuyer simultanément sur OPEN (Ouverture) et STOP (Arrêt). Sélectionner la langue, puis saisir le mot de passe conformément aux instructions (voir la section « Accès au mode de configuration »). Lorsque le message affiché est « SET-UP MODE OK? » (Mode de configuration Ok ?), appuyer sur YES. Appuyer sur YES pour sélectionner le menu de configuration de l'actionneur, puis sur NO, puis de nouveau sur YES pour démarrer la routine Torque Setup (Configuration du couple).
- Appuyer sur YES si la limite de couple d'ouverture est correcte, ou sur NO pour parcourir la liste des valeurs disponibles. Appuyer sur YES lorsque la valeur est correcte.
- Appuyer sur YES si la limite de couple de fermeture est correcte, ou sur NO pour parcourir la liste des valeurs disponibles. Appuyer sur YES lorsque la valeur est correcte.

9.1.3 Commande ESD (Arrêt d'urgence)

Un signal ESD peut être connecté à l'actionneur pour annuler toute commande existante et amener le robinet dans une position prédéterminée. La commande ESD n'est pas maintenue automatiquement : l'action ESD n'est effectuée que si l'entrée appropriée est active. La commande ESD est active lorsque le sélecteur à 3 positions est réglé sur REMOTE (À distance) et qu'aucune alarme n'est présente.

ATTENTION

L'utilisateur peut sélectionner ESD pour annuler les situations indiquées par un astérisque (*). Si ces situations se produisent et si « ESD> ... » est configuré, l'actionneur est peut-être endommagé. Par conséquent, le fait de sélectionner « ESD> ... » annulera la garantie.

La fonction « ESD priority » (Priorité ESD) permet à la commande ESD d'annuler les situations supplémentaires suivantes : (*) alarme de thermostat moteur, (*) limite de couple déclenchée, (*) bouton Stop local appuyé, sélecteur à 3 positions réglé sur LOCAL, minuterie à 2 vitesses, (*) sélecteur à 3 positions réglé sur OFF (Désactivé).

Procédure de configuration

- Placer le sélecteur local sur OFF (Désactivé), puis appuyer simultanément sur OPEN (Ouverture) et STOP (Arrêt). Sélectionner la langue, puis saisir le mot de passe conformément aux instructions (voir la section « Accès au mode de configuration »). Lorsque le message affiché est « SET-UP MODE OK? » (Mode de configuration Ok ?), appuyer sur YES. Appuyer sur YES pour sélectionner le menu de configuration de l'actionneur, puis sur NO pour parcourir la liste des routines disponibles, puis appuyer sur YES pour sélectionner ESD Setup (Configuration de l'ESD).
- Appuyer sur YES si l'action ESD est correcte ou sur NO pour parcourir la liste des options disponibles (aucune action (Off), ouverture, fermeture, immobilisation, positionnement xx %). Appuyer sur YES pour sélectionner l'option choisie.

- Appuyer sur YES ou sur NO pour sélectionner le type de signal (présent, absent).
- Appuyer sur YES pour modifier la priorité ESD (signal d'arrêt d'urgence) en se référant aux signaux ou aux états suivants :
 - (*) Alarme thermostat moteur. Si l'option ESD > THERMOSTAT est choisie, l'action ESD sera également exécutée en cas de surchauffe du moteur. Inversement, si l'option ESD < THERMOSTAT est choisie, l'action ESD ne sera pas exécutée en cas de surchauffe du moteur.
 - (*) La limite de couple s'est déclenchée. Si l'option ESD > TORQUE LIMIT (Limite de couple) est choisie, l'action ESD sera exécutée, même en cas d'alarme de couple. Inversement, si l'option ESD < TORQUE LIMIT (Limite de couple) est choisie, l'action ESD ne sera pas exécutée en cas d'alarme de couple.
 - (*) Bouton d'arrêt local appuyé. Si l'option ESD > LOCAL STOP (Arrêt local) est choisie, l'action ESD annulera le signal d'arrêt local STOP. Inversement, si l'option ESD < LOCAL STOP (Arrêt local) est choisie, l'action ESD ne sera pas exécutée si l'utilisateur appuie sur le bouton-poussoir STOP (Arrêt).
 - Sélecteur local en position LOCAL. Si l'option ESD > LOCAL CONTROLS (Commandes locales) est choisie, l'action ESD sera exécutée lorsque le sélecteur local sera réglé sur LOCAL. Inversement, si l'option ESD < LOCAL CONTROLS (Commandes locales) est choisie, l'action ESD ne sera pas exécutée si le sélecteur à 3 positions est réglé sur LOCAL.
 - Minuterie à 2 vitesses. Si l'option ESD > 2-speed timer (Minuterie à 2 vitesses) est choisie, la fonction de minuterie à 2 vitesses sera inhibée pendant l'action ESD. Inversement, si l'option ESD < 2-speed timer (Minuterie à 2 vitesses) est choisie, la fonction de minuterie à 2 vitesses sera active pendant l'action ESD.
 - (*) Sélecteur local en position OFF. Si l'option ESD > OFF (Désactivé) est choisie, l'action ESD sera exécutée lorsque le sélecteur local sera réglé sur OFF (Désactivé). Inversement, si l'option ESD < OFF (Désactivé) est choisie, l'action ESD ne sera pas exécutée si le sélecteur à 3 positions est réglé sur OFF (Désactivé).

La configuration d'usine est la suivante :

action : CLOSE (Fermeture), type de signal : PRESENT, priorités : ESD > LOCAL CONTROL (Commandes locales), ESD > 2-SPEED TIMER (Minuterie à 2 vitesses), ESD < all other cases (tous les autres cas).

9.1.4 Commandes à distance

L'actionneur peut être contrôlé à distance par 4, 3 ou 2 fils selon la connexion établie sur la plaque à bornes de l'actionneur.

Les options suivantes sont disponibles :

- 4 wires latched (4 fils enclenchés) : nécessite 2 signaux temporaires (puisque la commande est maintenue automatiquement) pour l'ouverture ou la fermeture et un signal pour stopper à mi-course. L'action du signal d'arrêt peut être inversée (arrêt lorsque le signal est sur On [MAKE] » [contact ouvert]) ou arrêt lorsque le signal est désactivé (Off [BREAK] [contact fermé]).
- 3 wires latched instant reverse (Inversion instantanée déclenchée par 3 fils) : nécessite 2 signaux momentanés (puisque la commande est maintenue automatiquement) pour l'ouverture ou la fermeture. Un signal momentané d'inversion inverse la direction
- 3 wires momentary (3 fils momentanés) : nécessite 2 signaux de type « pushto-run » (puisque la commande n'est pas maintenue automatiquement) pour l'ouverture ou la fermeture.
- 2 wires open if signal On (2 fils ouverts si signal activé) : nécessite un signal ON (Activé) pour l'ouverture et aucun signal pour la fermeture.
- 2 wires open if signal Off (2 fils ouverts si signal désactivé) : ne nécessite aucun signal d'ouverture et un signal pour la fermeture.

En choisissant l'option « Off » (Désactivé), les commandes à distance sont désactivées.

La configuration doit être réalisée au cours de la configuration de l'actionneur.

Procédure de configuration

- Placer le sélecteur local sur OFF (Désactivé), puis appuyer simultanément sur OPEN (Ouverture) et STOP (Arrêt). Sélectionner la langue, puis saisir le mot de passe conformément aux instructions (voir la section « Accès au mode de configuration »). Lorsque le message affiché est « SET-UP MODE OK? » (Mode de configuration Ok ?), appuyer sur YES. Appuyer sur YES pour sélectionner le menu « Actuator Setup » (Configuration de l'actionneur), sur NO pour parcourir la liste des routines disponibles, puis sur YES pour sélectionner « Remote Controls » (Commandes locales).
- Appuyer sur YES si le mode de commande est correct, ou sur NO pour parcourir la liste des options disponibles : 4 fils, 3 fils, 2 fils désactivés. Appuyer sur YES pour sélectionner l'option choisie. Si l'option 4 fils a été choisie, utiliser YES et NO pour sélectionner le signal STOP (Arrêt) ; lorsque le signal est activé, régler MAKE to stop (contact fermé) pour arrêter ; lorsque le signal est désactivé, régler sur BREAK (contact ouvert) pour arrêter. Si l'option 3 fils a été choisie, utiliser YES ou NO en réponse à l'invite affichée à l'écran, et choisir parmi les modes de commande « push-to-run » ou « latched instant reverse » (Inversion instantanée déclenchée). Avec l'option 2 fils, utiliser YES ou NO pour choisir parmi les modes de commande « open if signal ON » (ouverture si signal activé) ou « open if signal OFF » (ouverture si signal désactivé).

9.1.5 Commandes locales

Cette routine permet d'effectuer les tâches suivantes :

- Configurer le mode de commande au moyen des commandes locales lorsque le sélecteur 3 positions est défini sur LOCAL. Les options disponibles sont « push-to-run », « latched » (verrouillé), « latched with instant reverse » (verrouillé avec inversion instantanée).
- Modifier les couleurs des LED. Les options suivantes sont disponibles :
 - LED d'ouverture : verte ou rouge
 - LED de fermeture : verte ou rouge
 - LED d'alarme : jaune ou rouge

Procédure de configuration

- Placer le sélecteur local sur OFF (Désactivé), puis appuyer simultanément sur OPEN (Ouverture) et STOP (Arrêt). Sélectionner la langue, puis saisir le mot de passe conformément aux instructions (voir la section « Accès au mode de configuration »). Lorsque le message affiché est « SET-UP MODE OK? » (Mode de configuration Ok ?), appuyer sur YES. Appuyer sur YES pour sélectionner le menu « Actuator Setup » (Configuration de l'actionneur), sur NO pour parcourir la liste des routines disponibles, puis sur YES pour sélectionner « Remote Controls » (Commandes locales).
- Appuyer sur YES si le mode de commande est correct, ou sur NO pour parcourir la liste des options disponibles : 4 fils, 3 fils, 2 fils désactivés. Appuyer sur YES pour sélectionner l'option choisie. Si l'option 4 fils a été choisie, utiliser YES et NO pour sélectionner le signal STOP (Arrêt) ; lorsque le signal est activé, régler MAKE to stop (contact fermé) pour arrêter ; lorsque le signal est désactivé, régler sur BREAK (contact ouvert) pour arrêter. Si l'option 3 fils a été choisie, utiliser YES ou NO en réponse à l'invite affichée à l'écran, et choisir parmi les modes de commande « push-to-run » ou « latched instant reverse » (Inversion instantanée déclenchée). Avec l'option 2 fils, utiliser YES ou NO pour choisir parmi les modes de commande « open if signal ON » (ouverture si signal activé) ou « open if signal OFF » (ouverture si signal désactivé).

Mode de commande

- Appuyer sur YES si l'affichage indique le mode de commande correct ou sur NO pour parcourir la liste des options disponibles (push-to-run (appuyer pour exécuter), latched (verrouillage)). Appuyer sur YES pour confirmer. L'option « push to run rel. AS5-6 » (Appuyer pour exécuter les relais AS5-6) est utilisée lorsqu'une activation à distance des commandes locales est requise. Avec le sélecteur local en position LOCAL, le fait d'appuyer sur les boutons-poussoirs locaux OPEN (Ouvrir) ou CLOSE (Fermer) entraîne la commutation du relais AS5 ou AS6, mais aucune commande n'est transmise au moteur. Le PLC de contrôle doit lire l'état des relais mentionnés ci-dessus et envoyer une commande d'ouverture ou de fermeture aux entrées distantes (voir la section 5.6 « Mode Push-to-Run » ; voir le schéma électrique pertinent lorsque l'option est utilisée).

Couleurs des voyants LED

- Appuyer sur YES si la couleur de la LED d'ouverture est correcte. Appuyer sur NO pour la modifier, puis sur YES pour confirmer.
- Appuyer sur YES si la couleur de la LED de fermeture est correcte. Appuyer sur NO pour la modifier, puis sur YES pour confirmer.
- Appuyer sur YES si la couleur du voyant LED d'alarme est correcte. Appuyer sur NO pour la modifier, puis sur YES pour confirmer.

9.1.6 Output relays (Relais de sortie)

Relais de surveillance

Les contacts inverseurs libres de potentiel du relais de surveillance indiquent soit que l'actionneur est disponible pour une commande à distance ou soit qu'il existe un problème ou une condition empêchant toute commande à distance du robinet.

Le relais de surveillance est normalement chargé électriquement et sera déchargé dans les cas suivants :

- panne de tension principale
- perte de phase
- alarme de température interne
- panne de contacteur K1
- panne de contacteur K2
- panne de capteur de position
- panne de capteur de vitesse
- erreur de configuration
- erreur matérielle
- alarme à mi course

La situation suivante peut être configurée individuellement afin de ne pas décharger le relais de surveillance :

- surchauffe du moteur
- surcourse
- robinet bloqué
- bouton LOCAL/OFF (Local/Désactivé) sélectionné
- fonctionnement manuel
- signal d'arrêt d'urgence activé (ESD-EFS)
- batterie au lithium déchargée (si utilisée)
- bouton LOCAL/STOP (Local/Arrêt) appuyé

Relais de sortie auxiliaire

Concernant les indications d'état ou de diagnostic, 8 contacts libres de potentiel de 8 relais sont disponibles pour une configuration individuelle de manière à commuter dans les conditions suivantes :

État

- limite d'ouverture
- limite de fermeture
- position \geq xx %
- position \leq xx %
- fermeture
- ouverture
- moteur en marche
- clignotement
- position à mi course
- local sélectionné
- local sélectionné
- bouton d'arrêt local appuyé
- signal d'arrêt d'urgence activé
- fonctionnement manuel
- interverrouillage PST-icon
- réchauffeur-uniquement AS8

Alarm (Alarme)

- surchauffe du moteur
- surcourse
- dépassement de couple à l'ouverture
- dépassement de couple à la fermeture
- robinet bloqué
- robinet bloqué à l'ouverture
- robinet bloqué à la fermeture
- batterie au lithium déchargée (si utilisée)
- alarme à mi course de fermeture/ouverture
- Secteur - uniquement AS8

Warning (Avertissement)

- avertissements
- « PST failed » (Échec de test de course partielle)

Les contacts peuvent être configurés pour une ouverture / fermeture conditionnelle. Les options « EFS in manual » (EFS en manuel), « EFS mid-travel » (EFS à mi-parcours) et « PST failed » (Échec de PST) apparaissent également dans le menu, mais ne sont pas disponibles pour l'actionneur XTE3000.

Procédure de configuration

- Placer le sélecteur local sur OFF (Désactivé), puis appuyer simultanément sur OPEN (Ouverture) et STOP (Arrêt). Sélectionner la langue, puis saisir le mot de passe conformément aux instructions (voir la section « Accès au mode de configuration »). Lorsque le message affiché est « SET-UP MODE OK? » (Mode de configuration Ok ?), appuyer sur YES. Appuyer sur YES pour sélectionner le menu de configuration de l'actionneur, sur NO pour parcourir la liste des routines disponibles, puis sur YES pour sélectionner « Output Relays » (Relais de sortie).

Configuration des relais de sortie

- Appuyer sur YES pour modifier le relais de surveillance ou sur NO pour modifier les relais auxiliaires AS1, 2, 3, 4, 5, 6, 7, 8.

Relais de surveillance

- Appuyer sur YES ou sur NO pour activer ou désactiver les situations suivantes à partir des conditions de déchargement du relais de surveillance : surchauffe du moteur, surcouple, robinet bloqué, commande manuelle, signal ESD activé, batterie au lithium faible (si utilisée), bouton STOP (Arrêt) local enfoncé, LOCAL/ OFF (Désactivé) sélectionné.

Relais auxiliaire AS1, 2, 3, 4, 5, 6, 7 et 8

- Appuyer sur NO en réponse à l'invite « MONITOR RELAY change? » (Changer de relais de surveillance ?).
- Appuyer sur YES pour modifier AS1; ou sur NO pour sélectionner les autres relais.
- Appuyer sur YES si la condition associée au relais AS1 est correcte, ou sur NO pour parcourir la liste des conditions, puis sur YES pour effectuer la sélection.
- Appuyer sur YES ou sur NO pour confirmer ou changer de type de contact lorsque la condition se produit (activée, désactivée). Le relais AS8 étant un relais inverseur (c.-à-d. non un relais à verrouillage comme le AS1-AS7), cette option n'est pas disponible.
- Appuyer sur NO pour passer à AS2, puis répéter la procédure pour les autres relais.
- Appuyer sur NO pour quitter.

9.1.7 Positionneur

La fonction de positionnement est uniquement disponible sur les actionneurs XTE3000 à modulation. Elle permet de positionner le robinet conformément au signal de commande « position request R% » (Requête de position R%).

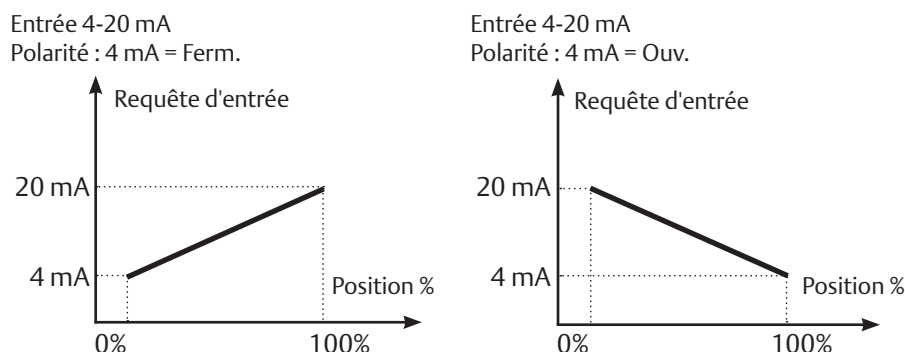
La fonction de positionnement compare la position actuelle de l'actionneur (en %) avec la position requise R% et si la différence est supérieure à la bande morte, l'actionneur est manoeuvré pour atteindre la nouvelle position requise.

Le signal « position request R% » peut être reçu soit par le bus, soit par l'entrée analogique 4-20 mA. Si l'XTE3000 est défini pour recevoir la requête de position R% du Bus, une carte d'interface fieldbus doit être présente, sans quoi une alarme matérielle sera générée. Si l'XTE3000 est défini pour recevoir la requête de position R% du générateur 4-20 mA, une carte d'interface fieldbus doit être présente – sans quoi, une alarme matérielle sera générée.

Les options suivantes peuvent être configurées via une interface opérateur locale :

- Dead band (Bande morte) : configurable à partir du % de résolution de position défini sur 25.5 % de l'erreur de position maximum. La valeur configurée doit être suffisamment grande pour éviter tout effet de pompage.
- Polarity of the 4-20 mA position request signal (Polarité du signal de requête de position 4-20 mA) : permet d'inverser la relation entre le signal d'entrée de 4-20 mA et la « position request R% » (requête de position R%), selon les schémas suivants. Cette option n'est pas disponible lorsque l'XTE3000 est défini pour recevoir la requête de position R% du bus.
- Motion inhibit time (Durée d'inhibition du mouvement) : permet d'ajuster la durée du retard entre deux cycles du moteur. La durée peut être configurée sur une valeur comprise entre 1 et 255 secondes et permet le réglage du nombre maximal de démarrages/heures de fonctionnement du moteur électrique.
- % MIN and % MAX, 4-20 mA input signal range (Plage de signal d'entrée 4-20 mA, % MIN et % MAX) : permet de modifier la relation entre le signal d'entrée et la requête de position R%. Cette fonction est utile lorsqu'un simple signal 4-20 mA est utilisé pour commander la position de 2 robinets (par ex., applications à plage partagée). Cette option n'est pas disponible lorsque l'XTE3000 est défini pour recevoir la requête de position R% du bus.

Figure 59



Les courbes ci-dessous peuvent aider à mieux comprendre l'option ci-dessus :

Exemple A

Avec un signal d'entrée = 4 mA, la requête de position est 0 % et l'actionneur est fermé.
 Avec un signal d'entrée = 20 mA, la requête de position est 100 % et l'actionneur est ouvert.
 Avec un signal d'entrée = 12 mA, la requête de position est 50 % et l'actionneur est manoeuvré pour atteindre la position 50 %.

Exemple B

Avec un signal d'entrée < 8 mA, la requête de position est 0 % et l'actionneur est fermé.
 Avec un signal d'entrée = 16 mA, la requête de position est 100 % et l'actionneur est ouvert.
 Avec un signal d'entrée = 12 mA, la requête de position est 50 % et l'actionneur est manoeuvré pour atteindre la position 50 %.

Exemple C

Avec un signal d'entrée = 4 mA, la requête de position est 100 % et l'actionneur est ouvert.
 Avec un signal d'entrée = 20 mA, la requête de position est 0 % et l'actionneur est fermé.
 Avec un signal d'entrée = 12 mA, la requête de position est 50 % et l'actionneur est manoeuvré pour atteindre la position 50 %.

Exemple D

Avec un signal d'entrée < 8 mA, la requête de position est 100 % et l'actionneur est ouvert.
 Avec un signal d'entrée = 16 mA, la requête de position est 0 % et l'actionneur est fermé.
 Avec un signal d'entrée = 12 mA, la requête de position est 50 % et l'actionneur est manoeuvré pour atteindre la position 50 %.

Procédure de configuration

- Placer le sélecteur local sur OFF (Désactivé), puis appuyer simultanément sur OPEN (Ouverture) et STOP (Arrêt). Sélectionner la langue, puis saisir le mot de passe conformément aux instructions (voir la section « Accès au mode de configuration »). Lorsque le message affiché est « SET-UP MODE OK? » (Mode de configuration Ok ?), appuyer sur YES. Appuyer sur YES pour sélectionner le menu de configuration de l'actionneur, puis sur NO pour parcourir la liste des routines disponibles, puis appuyer sur YES pour sélectionner « POSITIONER » (Positionneur).
- Appuyer sur YES si la valeur configurée pour la bande morte est correcte (de « position resolution % » [% de résolution de position] à 25.5 %). Sinon, appuyer sur NO pour la modifier, puis appuyer sur YES.
- Appuyer sur YES si la valeur configurée pour la polarité est correcte (4 mA = fermé ou 4mA = ouvert). Sinon, appuyer sur NO pour la modifier, puis appuyer sur YES.
- Appuyer sur YES si la valeur configurée pour la durée d'inhibition de mouvement est correcte (de 1 à 255 secondes). Sinon, appuyer sur NO pour la modifier, puis appuyer sur YES.
- Appuyer sur YES si la valeur configurée pour % MIN est correcte (de 0 à 75 secondes). Sinon, appuyer sur NO pour la modifier, puis appuyer sur YES. La valeur standard est de 0.
- Appuyer sur YES si la valeur configurée de % MAX est correcte (de 25 à 100 %). Sinon, appuyer sur NO pour la modifier, puis appuyer sur YES. La différence entre % MAX et % MIN doit être supérieure à 25 %. La valeur standard est de 100.

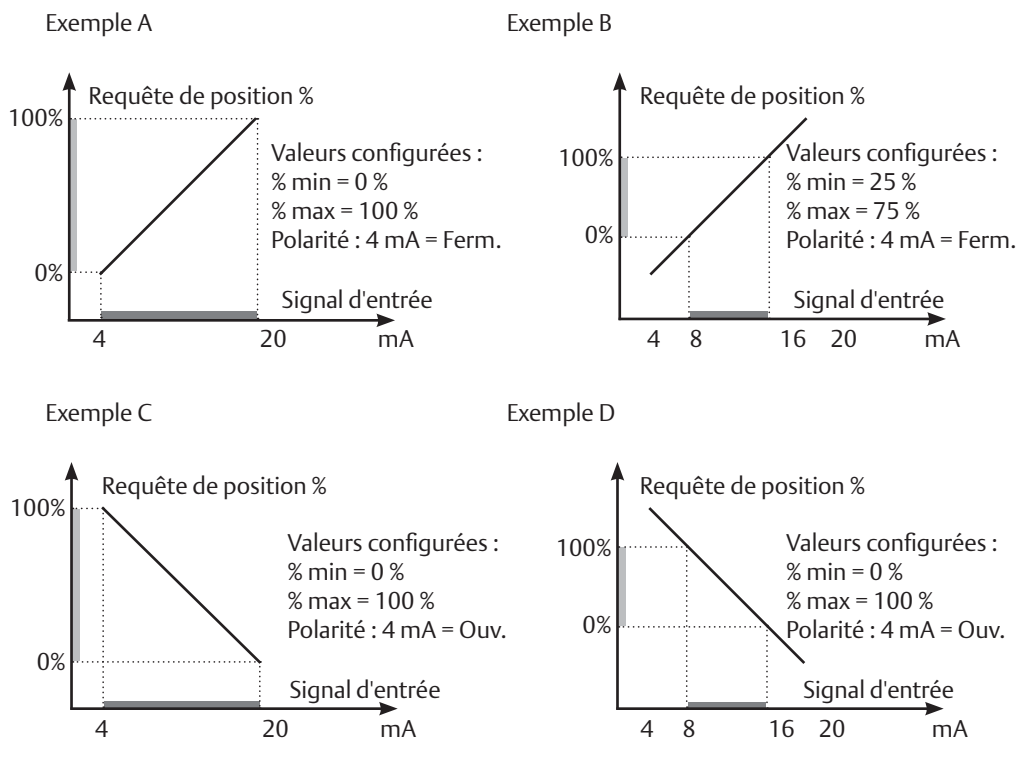
9.1.8 Sûreté intégrée

Cette fonction configure l'action de l'actionneur en cas de perte des signaux d'entrée 4-20 mA ou de bus. Cette action a lieu uniquement si le sélecteur local est sur REMOTE (À distance) et si la fonction de positionnement ou l'interface Bus est active. Lorsque le signal de 4-20 mA ou de bus est restauré, l'unité XTE3000 reprend son fonctionnement normal. L'interverrouillage et les commandes ESD contrôlent l'action de sûreté intégrée conformément à la figure 60 :

Figure 60 Schéma

Commandes d'ouverture/fermeture	Action à sécurité intégrée	Interverrouillages	ESD (Arrêt d'urgence)
Niveau de priorité le plus bas			Niveau de priorité le plus haut

Figure 61



Procédure de configuration

- Placer le sélecteur local sur OFF (Désactivé), puis appuyer simultanément sur OPEN (Ouverture) et STOP (Arrêt). Sélectionner la langue puis saisir le mot de passe conformément aux instructions (voir la section « Accès au mode de configuration »). Lorsque le message affiché est « SET-UP MODE OK? » (Mode de configuration Ok ?), appuyer sur YES. Appuyer sur YES pour sélectionner le menu Actuator Setup (Configuration de l'actionneur), sur NO pour parcourir la liste des routines disponibles, puis sur YES pour sélectionner FAIL SAFE (Sécurité positive).
- Appuyer sur YES si l'ACTION configurée est correcte (ouverture, fermeture, immobilisation, positionnement xxx %, Off [aucune action]). Sinon, appuyer sur NO pour la modifier, puis appuyer sur YES.
- Appuyer sur YES si la valeur configurée pour DELAY (Retard) est correcte (de 0 à 255 secondes). Sinon, appuyer sur NO pour la modifier, puis appuyer sur YES.

9.1.9 SORTIE 4-20 mA

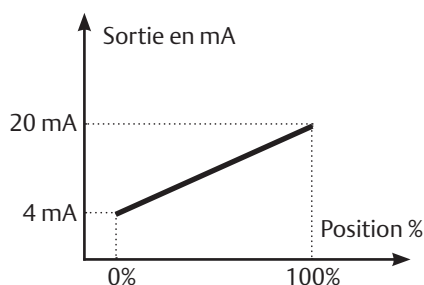
Cette routine est disponible uniquement si la carte d'entrée / sortie de courant (A) est présente. Avec cette carte, l'actionneur XTE3000 est doté d'une entrée analogique 4-20 mA et d'une sortie analogique 4-20 mA.

Il est possible de configurer la sortie 4-20 mA pour fournir un courant proportionnel à la position ou au couple. L'option de polarité permet d'inverser la relation entre la position ou le couple existant(e) et le signal de sortie 4-20 mA, conformément aux schémas suivants :

Figure 62 Schéma

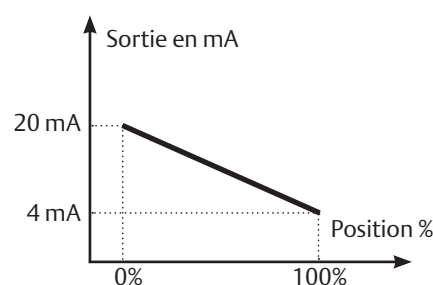
Sortie : position

Polarité : 4 mA = Ferm.



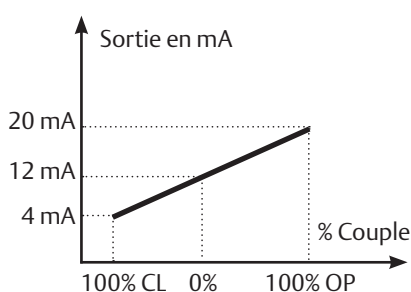
Sortie : position

Polarité : 4 mA = Ouv.



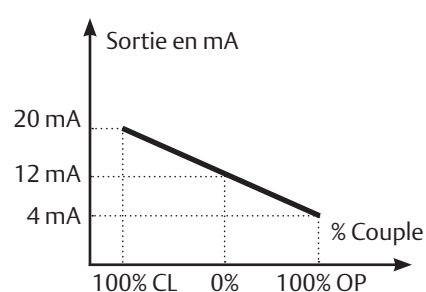
Sortie : couple

Polarité : 4 mA = Ferm.



Sortie : couple

Polarité : 4 mA = Ouv.



Procédure de configuration

- Placer le sélecteur local sur OFF (Désactivé), puis appuyer simultanément sur OPEN (Ouverture) et STOP (Arrêt). Sélectionner la langue, puis saisir le mot de passe conformément aux instructions (voir la section « Accès au mode de configuration »). Lorsque le message « SET-UP MODE OK? » (Mode de configuration correct ?) s'affiche à l'écran, appuyer sur YES. Appuyer sur YES pour sélectionner le menu « Actuator Setup » (Configuration de l'actionneur), sur NO pour parcourir la liste des routines disponibles, puis sur YES pour sélectionner Out 4-20 mA (Sortie 4-20 mA).
- Appuyer sur YES lorsque la sortie est correcte (POSITION or COUPLE). Sinon, appuyer sur NO pour la modifier, puis appuyer sur YES.
- Appuyer sur YES lorsque La polarité est correcte. Sinon, appuyer sur NO pour la modifier, puis appuyer sur YES.

9.1.10 Interverrouillage

Les entrées interverrouillées permettent d'inhiber le mouvement de l'actionneur dans le sens d'ouverture ou de fermeture. Les commandes sont temporaires, et l'action inhibée se poursuit jusqu'à ce que le signal pertinent soit présent. Les commandes d'interverrouillage fonctionnent lorsque le sélecteur local est réglé sur la position LOCAL ou REMOTE (à distance).

La commande ESD est prioritaire sur les commandes interverrouillées.

Les options suivantes seront configurées :

- Interlock OP (Interverrouillage d'ouverture) : actif lorsque le signal est PRESENT, actif lorsque le signal est ABSENT, aucune action (OFF).
- Interlock OP (Interverrouillage de fermeture) : actif lorsque le signal est PRESENT, actif lorsque le signal est ABSENT, aucune action (OFF).

Procédure de configuration

- Placer le sélecteur local sur OFF (Désactivé), puis appuyer simultanément sur OPEN (Ouverture) et STOP (Arrêt). Sélectionner la langue puis saisir le mot de passe conformément aux instructions (voir la section « Accès au mode de configuration »). Lorsque le message affiché est « SET-UP MODE OK? » (Mode de configuration Ok ?), appuyer sur YES. Appuyer sur YES pour sélectionner le menu « Actuator Setup » (Configuration de l'actionneur), sur NO pour parcourir la liste des routines disponibles, puis sur YES pour sélectionner « INTERLOCK » (Interverrouillage).
- Appuyer sur YES si la valeur configurée pour l'interverrouillage d'ouverture est correcte (PRESENT, ABSENT, OFF [Présent, absent, désactivé]). Sinon, appuyer sur NO pour la modifier, puis appuyer sur YES.
- Appuyer sur YES si la valeur configurée pour l'interverrouillage de fermeture est correcte (PRESENT, ABSENT, OFF [Présent, absent, désactivé]). Sinon, appuyer sur NO pour la modifier, puis appuyer sur YES.

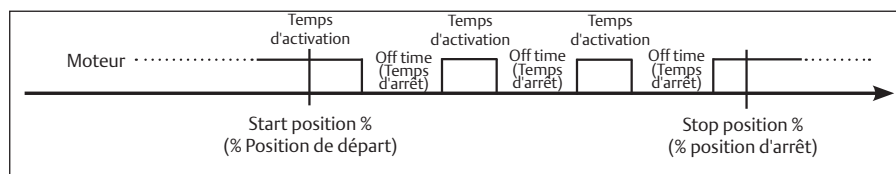
9.1.11 Minuterie à 2 vitesses

La routine « 2-speed timer » (Minuterie à 2 vitesses) est utilisée pour prolonger le temps de course de l'actionneur dans le sens de l'ouverture et/ou de la fermeture, en pilotant le moteur à l'aide d'impulsions dont la durée (ON and OFF time [Temps de marche et temps d'arrêt]) est configurable. Une commande impulsionnelle peut être appliquée pour une pleine course ou uniquement une partie de celle-ci.

La position de départ et la position d'arrivée peuvent être ajustées distinctement entre 0 et 100 %, dans le sens d'ouverture et de fermeture.

ON time (Temps de marche) et OFF time (Temps d'arrêt) peuvent être distinctement ajustés entre 1 et 200 secondes dans le sens d'ouverture et de fermeture.

Figure 63



Procédure de configuration

- Placer le sélecteur local sur OFF (Désactivé), puis appuyer simultanément sur OPEN (Ouverture) et STOP (Arrêt). Sélectionner la langue, puis saisir le mot de passe conformément aux instructions (voir la section « Accès au mode de configuration »). Lorsque le message affiché est « SET-UP MODE OK? » (Mode de configuration Ok ?), appuyer sur YES. Appuyer sur YES pour sélectionner le menu Actuator Setup (Configuration de l'actionneur), sur NO pour parcourir la liste des routines disponibles, puis sur YES pour sélectionner 2-Speed Timer (Minuterie à 2 vitesses).
- Appuyer sur YES pour modifier les paramètres du sens de fermeture, sur NO puis sur YES pour modifier uniquement les paramètres du sens d'ouverture.

Sens de fermeture

- Appuyer sur YES si l'état est OK, ou sur NO pour le modifier. Appuyer sur YES pour confirmer (état = On (Activé), active le fonctionnement de la minuterie à 2 vitesses dans le sens de fermeture ; état = Off (Désactivé) désactive le fonctionnement de la minuterie dans le sens de fermeture).
- Appuyer sur YES si la valeur de position à laquelle la commande impulsionnelle démarre est correcte sinon, appuyer sur NO pour parcourir la liste des valeurs disponibles. Appuyer sur YES lorsque la valeur est correcte.
- Appuyer sur YES si la valeur de position à laquelle la commande impulsionnelle s'arrête est correcte ; sinon, appuyer sur NO pour parcourir la liste des valeurs disponibles. Appuyer sur YES lorsque la valeur est correcte.
- Appuyer sur YES si la valeur ON (Marche) de la durée de la commande impulsionnelle est correcte ; sinon, appuyer sur NO pour parcourir la liste des valeurs disponibles. Appuyer sur YES lorsque la valeur est correcte.
- Appuyer sur YES si la valeur OFF time (Temps d'arrêt) de la durée de la commande impulsionnelle est correcte ; sinon, appuyer sur NO pour parcourir la liste des valeurs disponibles. Appuyer sur YES lorsque la valeur est correcte.

Sens d'ouverture

- Appuyer sur YES si l'état est OK, ou sur NO pour le modifier. Appuyer sur YES pour confirmer (état = ON (Activé), active le fonctionnement de la minuterie à 2 vitesses dans le sens de l'ouverture ; état = OFF (Désactivé), désactive le fonctionnement de la minuterie dans le sens de l'ouverture).
- Appuyer sur YES si la valeur de position à laquelle la commande impulsionnelle démarre est correcte sinon, appuyer sur NO pour parcourir la liste des valeurs disponibles. Appuyer sur YES lorsque la valeur est correcte.
- Appuyer sur YES si la valeur de position à laquelle la commande impulsionnelle s'arrête est correcte ; sinon, appuyer sur NO pour parcourir la liste des valeurs disponibles. Appuyer sur YES lorsque la valeur est correcte.
- Appuyer sur YES si la valeur ON (Marche) de la durée de la commande impulsionnelle est correcte ; sinon, appuyer sur NO pour parcourir la liste des valeurs disponibles. Appuyer sur YES lorsque la valeur est correcte.
- Appuyer sur YES si la valeur OFF time (Temps d'arrêt) de la durée de la commande impulsionnelle est correcte ; sinon, appuyer sur NO pour parcourir la liste des valeurs disponibles. Appuyer sur YES lorsque la valeur est correcte.

9.1.12 BUS (ou commande FDI)

Cette routine est disponible uniquement si la carte d'interface fieldbus est présente. La routine permet la configuration des paramètres les plus importants (adresse de noeud, etc.) nécessaires à la connexion de l'actionneur à un réseau fieldbus. Si l'actionneur XTE3000 est défini pour fonctionner avec un réseau fieldbus, mais qu'aucune carte fieldbus n'est présente, une alarme matérielle est générée. Différentes interfaces sont disponibles pour connecter l'actionneur XTE3000 à différents types de réseaux fieldbus. Si l'interface bus est de type LonWorks, la routine « BUS » devient « FDI control » (Commande FDI). Voir les notices d'instructions et de réglage spécifiques des modules ci-dessus.

9.1.13 Miscellaneous (Divers)

Cette section comprend différents types de routines telles que « time and date » (heure et date), « lithium battery » (batterie au lithium), et « torque profile » (profil de couple), utilisés uniquement pour des applications spéciales ou dans des conditions particulières.

9.1.13.1 Heure et date

L'heure et la date sont utilisées pour les fonctions de maintenance afin d'associer les informations horaires aux événements mémorisés (profil de couple, enregistrement d'alarme, requête de maintenance, etc.). L'heure et la date sont entrées au moment de la fabrication, mais elles peuvent être ajustées durant la mise en service ou les opérations de maintenance.

Procédure de configuration

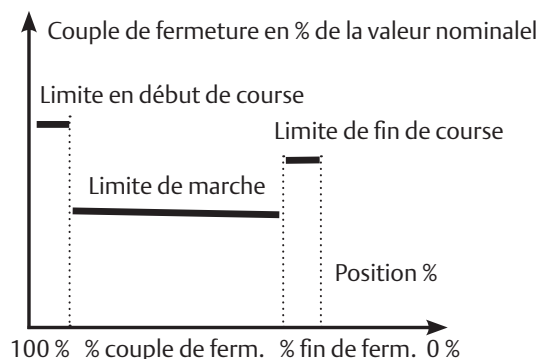
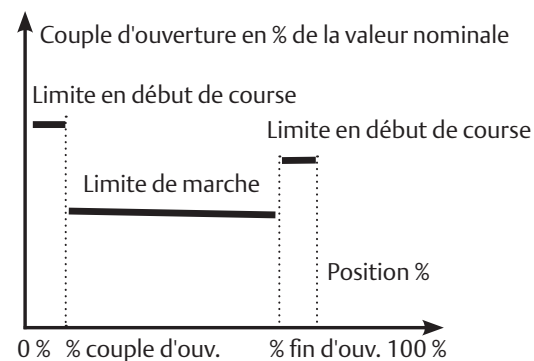
- Placer le sélecteur local sur OFF (Désactivé), puis appuyer simultanément sur OPEN (Ouverture) et STOP (Arrêt). Sélectionner la langue, puis saisir le mot de passe conformément aux instructions (voir la section « Accès au mode de configuration »). Lorsque le message affiché est « SET-UP MODE OK? » (Mode de configuration Ok ?), appuyer sur YES. Appuyer sur YES pour sélectionner le menu « Actuator Setup » (Configuration de l'actionneur), sur NO pour parcourir la liste des routines disponibles, puis sur YES pour sélectionner « Miscellaneous » (Divers).
- Appuyer sur YES pour accéder à la routine de l'heure et date.
- Appuyer sur YES si l'heure est correcte, ou sur NO pour la modifier.
- Entrer les heures, minutes et secondes. Appuyer sur NO pour parcourir la liste des valeurs disponibles, puis sur YES pour effectuer une sélection.
- Appuyer sur YES lorsque l'heure est correcte.
- Appuyer sur YES si la date est correcte, ou sur NO pour la modifier.
- Entrer le jour, le mois et l'année. Appuyer sur NO pour parcourir la liste des valeurs disponibles, puis sur YES pour effectuer une sélection.
- Appuyer sur YES lorsque la date est correcte.

9.1.13.2 Limites de couple

Des limites de couple sont utilisées comme référence pour les alarmes de couple et les fins de course. Avec l'option « standard », les limites de couple sont constantes sur la course complète. Il est possible de configurer les limites via les routines « stroke limits » (limites de couple) ou « torque set-up » (configuration du couple). Elles déterminent les situations d'alarme de couple ou de fin de course. Dans la même application particulière, il est utile de configurer 3 seuils de couple différents pour chaque direction de course, de façon à limiter les valeurs de couple de délogement, de marche et de fin de course. Pour sélectionner cette option, choisir « 3-point limits » (Limites 3 points) et suivre la routine de réglage du couple et des limites de fin de course (voir la figure 64).

Procédure de configuration

- Placer le sélecteur local sur OFF (Désactivé), puis appuyer simultanément sur OPEN (Ouverture) et STOP (Arrêt). Sélectionner la langue, puis saisir le mot de passe conformément aux instructions (voir la section « Accès au mode de configuration »). Lorsque le message affiché est « SET-UP MODE OK? » (Mode de configuration Ok ?), appuyer sur YES. Appuyer sur YES pour sélectionner le menu « Actuator Setup » (Configuration de l'actionneur), sur NO pour parcourir la liste des routines disponibles, puis sur YES pour sélectionner « Miscellaneous » (Divers).
- Appuyer sur NO puis sur YES pour sélectionner le mode couple. Appuyer sur YES si le réglage est correct, ou sur NO pour le modifier. Appuyer sur YES lorsque la valeur est correcte.
- Répéter la routine de configuration des limites de course.

Figure 64 Sens de l'actionneur : Fermeture**Figure 65** Sens de l'actionneur : Ouverture

9.1.13.3 Batterie au lithium

Dans la version standard, l'actionneur est équipé d'une batterie au lithium permettant de garder visible l'affichage de la position locale, de sauvegarder la RTC (horloge temps réel) pour les fonctions de diagnostic, de tester la charge de la batterie, et de mettre à jour les sorties à distance (l'état des relais de sortie lorsqu'il est défini comme « limite d'ouverture » ou « limite de fermeture », et « 4-20 mA » en alimentation externe) en cas de panne de courant et d'opérations en commande manuelle.

Le programme exécute les fonctions relatives à la batterie uniquement si l'indicateur approprié « lithium battery » (batterie au lithium) est réglé sur « present » (présente). Si la batterie est absente ou si aucune mise à jour des sorties à distance n'est requise, l'indicateur « lithium battery » (batterie au lithium) doit être réglé sur « absent » (absente).

Configuration procedure

- Move the local selector to OFF and then simultaneously press OPEN and STOP. Select the language and enter the password according to the instructions (see "Entering the set-up mode"). When the message displayed is "SET-UP MODE OK?" press YES. Press YES to select the "Actuator Setup" menu, press NO to scroll through the list of available routines, and then press YES to select "Miscellaneous".
- Appuyer sur NO pour parcourir la liste des routines, puis sur YES pour sélectionner « Lithium Battery » (Batterie au lithium). Appuyer sur YES si le réglage est correct, ou sur NO pour le modifier. Appuyer sur YES lorsque la valeur est correcte.

9.1.13.4 Dérivation du couple (%)

Puisqu'un couple élevé temporaire peut être nécessaire pour déloger certains robinets, la routine de dérivation du couple désactive l'alarme de couple lorsqu'une commande d'ouverture ou de fermeture est reçue et que l'actionneur est complètement ouvert ou fermé. La dérivation du couple est exprimée en % de position et est configurable entre 0 et 20 %. Par exemple, une valeur de dérivation de 10 % est réglée, nous obtenons :

- une dérivation active lors de l'ouverture : entre 0 et 10 %
- une dérivation active lors de la fermeture : entre 100 et 90 %

Pour désactiver la dérivation du couple, configurer 0 %.

Procédure de configuration

- Placer le sélecteur local sur OFF (Désactivé), puis appuyer simultanément sur OPEN (Ouverture) et STOP (Arrêt). Sélectionner la langue, puis saisir le mot de passe conformément aux instructions (voir la section « Accès au mode de configuration »). Lorsque le message affiché est « SET-UP MODE OK? » (Mode de configuration Ok ?), appuyer sur YES. Appuyer sur YES pour sélectionner le menu « Actuator Setup » (Configuration de l'actionneur), sur NO pour parcourir la liste des routines disponibles, puis sur YES pour sélectionner « Miscellaneous » (Divers).
- Appuyer sur NO pour parcourir la liste des routines disponibles, puis sur YES pour sélectionner « Torque Bypass » (Dérivation du couple). Appuyer sur YES si le réglage est correct, ou sur NO pour le modifier. Appuyer sur YES lorsque la valeur est correcte.

9.1.13.5 Robinet bloqué (temps)

Le temps de blocage du robinet est utilisé pour surveiller les situations suivantes :

1. Le temps écoulé après la réception d'une commande d'ouverture ou de fermeture est plus long que le « valve jammed time » (temps de blocage du robinet), mais la variation de position du robinet est inférieure à 0,5 %. Le moteur est arrêté, la commande est annulée et l'indication d'alarme « valve jammed » (robinet bloqué) est générée.
2. Le robinet est manoeuvré, mais durant la course, la variation de position du robinet est inférieure à 0,5 % pendant une durée égale au « valve jammed time » (temps de blocage du robinet). Le moteur est bloqué, la commande est annulée et l'indication d'alarme « mid-travel alarm » (alarme à mi-course) est générée.

Le temps de blocage du robinet est exprimé en secondes et peut être configuré de 0 à 100 secondes. Configurer « 0 » pour désactiver la routine.

Procédure de configuration

- Placer le sélecteur local sur OFF (Désactivé), puis appuyer simultanément sur OPEN (Ouverture) et STOP (Arrêt). Sélectionner la langue, puis saisir le mot de passe conformément aux instructions (voir la section « Accès au mode de configuration »). Lorsque le message affiché est « SET-UP MODE OK? » (Mode de configuration Ok ?), appuyer sur YES. Appuyer sur YES pour sélectionner le menu « Actuator Setup » (Configuration de l'actionneur), sur NO pour parcourir la liste des routines disponibles, puis sur YES pour sélectionner « Miscellaneous » (Divers).
- Appuyer sur NO pour parcourir la liste des routines, puis sur YES pour sélectionner « Valve jammed » (Robinet bloqué). Appuyer sur YES si le réglage est correct, ou sur NO pour le modifier. Appuyer sur YES lorsque la valeur est correcte.

9.2 Données du robinet

Les données du robinet permettent d'identifier le robinet et ses fonctions dans le procédé. Le fabricant du robinet et l'utilisateur final peuvent entrer les données. Les données suivantes peuvent être entrées :

- Identifiant (28 caractères max.)
- Numéro de série (28 caractères max.)
- Fabricant (28 caractères max.)
- Couple d'ouverture (28 caractères max.)
- Couple de fermeture (28 caractères max.)
- Poussée max. de la tige (28 caractères max.)
- Type de bride (28 caractères max.)

9.2.1 Procédure de configuration de l'échantillon

Identifiant

- Placer le sélecteur local sur OFF (Désactivé), puis appuyer simultanément sur OPEN (Ouverture) et STOP (Arrêt). Sélectionner la langue, puis saisir le mot de passe conformément aux instructions (voir la section « Accès au mode de configuration »). Lorsque le message affiché est « SET-UP MODE OK? » (Mode de configuration Ok ?), appuyer sur YES. Appuyer sur NO pour parcourir la liste des menus disponibles, puis sur YES pour sélectionner le menu Valve Data (Données du robinet).
- Appuyer sur NO pour parcourir la liste des routines disponibles, puis sur YES pour sélectionner « Tag name » (Identifiant).
- Appuyer sur YES si le premier caractère de la chaîne est correct. Appuyer sur NO pour parcourir la liste des caractères disponibles. Appuyer sur YES pour sélectionner le caractère choisi.
- Saisir jusqu'à 28 caractères. Saisir un caractère vide suivi de « » pour marquer la fin de la chaîne.

La configuration de tous les autres éléments de données relatives au robinet se fait de la même manière – en sélectionnant l'élément approprié dans la liste des routines disponibles.

9.3 Maintenance

Un nombre important de données est stocké dans la mémoire de l'actionneur et est disponible pour une analyse ultérieure ou encore pour assister l'utilisateur dans le programme de maintenance. Le menu Maintenance comprend également la routine de définition d'un nouveau mot de passe et la possibilité de modifier ou de démarrer les fonctions de maintenance. Les données suivantes sont disponibles :

- set password (définition d'un mot de passe)
- clear alarm log (effacement de l'historique des alarmes)
- set torque reference (définition d'une référence de couple)
- set curve reference (définition d'une référence de courbe)
- clear recent data log (effacement de l'historique des valeurs récentes)
- set maintenance date (définition d'une date de maintenance)
- set data logger (définition d'un enregistreur de données)

9.3.1 Définition du mot de passe

L'actionneur est fourni par Emerson avec le mot de passe par défaut « 0 0 0 0 ». La routine Définition du mot de passe permet à l'utilisateur final de saisir un mot de passe différent, composé de 4 caractères alphanumériques. Après la saisie du nouveau mot de passe, l'ancien cesse d'être valide. Par conséquent, il est crucial de PRENDRE BONNE NOTE DU MOT DE PASSE après avoir modifié le mot de passe par défaut ! L'oubli du nouveau mot de passe rend impossible l'accès au menu de réglage et de configuration de l'actionneur.

Procédure de configuration

- Placer le sélecteur local sur OFF (Désactivé), puis appuyer simultanément sur OPEN (Ouverture) et STOP (Arrêt). Sélectionner la langue, puis saisir le mot de passe conformément aux instructions (voir la section « Accès au mode de configuration »). Lorsque le message affiché est « SET-UP MODE OK? » (Mode de configuration Ok ?), appuyer sur YES. Appuyer sur NO pour parcourir la liste des menus disponibles, puis sur YES pour sélectionner le menu « Maintenance ».
- Appuyer sur NO pour parcourir la liste des routines disponibles, puis sur YES pour sélectionner Set password (Définition d'un mot de passe). Appuyer sur de nouveau sur YES pour sélectionner « Enter New Password » (Entrée d'un nouveau mot de passe).
- Entrer le nouveau mot de passe, un caractère à la fois. Appuyer sur YES si le caractère est correct, sur NO pour parcourir la liste des caractères disponibles, puis sur YES pour effectuer une sélection. Saisir les 4 caractères. Lorsque l'écran affiche le message « Password changed » (Mot de passe modifié), l'ancien mot de passe n'est plus valide.

9.3.2 Effacement de l'historique des alarmes

Procédure d'effacement

- Placer le sélecteur local sur OFF (Désactivé), puis appuyer simultanément sur OPEN (Ouverture) et STOP (Arrêt). Sélectionner la langue, puis saisir le mot de passe conformément aux instructions (voir la section « Accès au mode de configuration »). Lorsque le message affiché est « SET-UP MODE OK? » (Mode de configuration Ok ?), appuyer sur YES. Appuyer sur NO pour parcourir la liste des menus disponibles, puis sur YES pour sélectionner le menu « Maintenance ».
- Appuyer sur NO pour parcourir la liste des routines disponibles, puis sur YES pour sélectionner Clear Alarm Log (Effacement de l'historique des alarmes).
- Appuyer sur YES pour effacer l'historique des alarmes.

9.3.3 Définition d'une référence de couple

La routine de définition de la référence du profil de couple permet de transférer le dernier profil de couple vers les registres de profils de référence. Les anciennes données de référence sont perdues et les nouvelles sont utilisées comme nouveau profil de couples de référence.

- Placer le sélecteur local sur OFF (Désactivé), puis appuyer simultanément sur OPEN (Ouverture) et STOP (Arrêt). Sélectionner la langue, puis saisir le mot de passe conformément aux instructions (voir la section « Accès au mode de configuration »). Lorsque le message affiché est « SET-UP MODE OK? » (Mode de configuration Ok ?), appuyer sur YES. Appuyer sur NO pour parcourir la liste des menus disponibles, puis sur YES pour sélectionner le menu « Maintenance ».
- Appuyer sur NO pour parcourir la liste des routines disponibles, puis sur YES pour sélectionner « Set torque reference » (Définition d'une référence de couple).
- Appuyer sur YES pour rafraîchir les données de référence de couple.

9.3.4 Définition d'une référence de courbe

La routine « set curve reference » (définition d'une référence de courbe) permet de sélectionner 1 courbe d'ouverture et de fermeture parmi les 100 courbes présentes dans la mémoire de l'actionneur XTE3000 et de les transférer vers les registres de référence de courbes du couple. Les anciennes données de référence sont perdues, et les nouvelles constitueront les nouvelles références de courbes du couple (voir mode VIEW (Affichage) dans « Maintenance », section 10.4.3 « Courbe du couple »).

Procédure de configuration

- Placer le sélecteur local sur OFF (Désactivé), puis appuyer simultanément sur OPEN (Ouverture) et STOP (Arrêt). Sélectionner la langue, puis saisir le mot de passe conformément aux instructions (voir la section « Accès au mode de configuration »). Lorsque le message affiché est « SET-UP MODE OK? » (Mode de configuration Ok ?), appuyer sur YES. Appuyer sur NO pour parcourir la liste des menus disponibles, puis sur YES pour sélectionner le menu « Maintenance ».
- Appuyer sur NO pour parcourir la liste des routines disponibles, puis sur YES pour sélectionner l'option « Set curve reference » (Définition d'une référence de courbe).
- Appuyer sur NO pour parcourir la liste, puis appuyer sur YES pour sélectionner les courbes souhaitées (en ouverture et fermeture).
- Appuyer sur YES pour rafraîchir la référence de courbe du couple.

9.3.5 Effacer l'historique des valeurs récentes

La routine « clear recent data log » (Effacement de l'historique des valeurs récentes) permet de remettre à zéro les compteurs de l'historique des opérations récentes. Cette commande n'affecte pas le contenu de l'historique général des opérations. La date d'effacement de l'historique des valeurs récentes est mémorisée et peut être affichée dans la routine de date de maintenance du menu « View » (Affichage).

Procédure de suppression

- Placer le sélecteur local sur OFF (Désactivé), puis appuyer simultanément sur OPEN (Ouverture) et STOP (Arrêt). Sélectionner la langue, puis saisir le mot de passe conformément aux instructions (voir la section « Accès au mode de configuration »). Lorsque le message affiché est « SET-UP MODE OK? » (Mode de configuration Ok ?), appuyer sur YES. Appuyer sur NO pour parcourir la liste des menus disponibles, puis sur YES pour sélectionner le menu « Maintenance ».
- Appuyer sur NO pour parcourir la liste des routines disponibles, puis sur YES pour sélectionner « Clear Recent Data Log » (Effacement de l'historique des valeurs récentes).
- Appuyer sur YES.
- Appuyer sur YES pour supprimer ou appuyer sur NO pour quitter.

9.3.6 Définition d'une date de maintenance

La routine Date de maintenance permet les opérations suivantes :

- définition de la dernière date de maintenance
- définition de la date de maintenance suivante
- définition de la date de démarrage

Procédure de configuration

- Placer le sélecteur local sur OFF (Désactivé), puis appuyer simultanément sur OPEN (Ouverture) et STOP (Arrêt). Sélectionner la langue, puis saisir le mot de passe conformément aux instructions (voir la section « Accès au mode de configuration »). Lorsque le message affiché est « SET-UP MODE OK? » (Mode de configuration Ok ?), appuyer sur YES. Appuyer sur NO pour parcourir la liste des menus disponibles, puis sur YES pour sélectionner le menu « Maintenance ».
- Appuyer sur NO pour parcourir la liste des routines disponibles, puis sur YES pour sélectionner « Maintenance Date » (Date de maintenance).
- Appuyer sur YES pour définir la dernière date de maintenance. Appuyer sur NO pour accéder directement à la date de la prochaine maintenance.

Date de la dernière maintenance

- Appuyer sur YES si la date est correcte, ou sur NO pour la modifier.
- Entrer le jour, le mois et l'année. Appuyer sur NO pour parcourir la liste des valeurs disponibles, puis sur YES pour effectuer une sélection.
- Appuyer sur YES lorsque la date est correcte.

Date de la prochaine maintenance

- Appuyer sur YES si la date est correcte, ou sur NO pour la modifier.
- Entrer le jour, le mois et l'année. Appuyer sur NO pour parcourir la liste des valeurs disponibles, puis sur YES pour effectuer une sélection.
- Appuyer sur YES lorsque la date est correcte.

Date de démarrage

- Appuyer sur YES si la date est correcte, ou sur NO pour la modifier.
- Entrer le jour, le mois et l'année. Appuyer sur NO pour parcourir la liste des valeurs disponibles, puis sur YES pour effectuer une sélection.
- Appuyer sur YES lorsque la date est correcte.

9.3.7 Définition d'un enregistreur de données

La routine « data logger » (enregistreur de données) permet de régler les paramètres de l'enregistreur de données (voir le mode VIEW (Affichage) dans « Maintenance », section 10.4.6 « Enregistreur de données »).

Les paramètres suivants doivent être configurés pour démarrer l'enregistreur de données :

Tableau 12.

Logger mode (Mode enregistreur)	enregistreur, événement, arrêt
Sampling time (Durée d'échantillonnage)	de 1 à 3 600 secondes (la durée d'échantillonnage est utilisée uniquement en mode enregistreur)
Memory mode (Mode mémoire)	arrêt lorsque la mémoire est saturée, en continu = arrêt après 5 000 écrasements consécutifs (événements) et 10 000 enregistrements (enregistreur/enregistreur T) dans la mémoire
Start date (Date de démarrage)	ddate de démarrage de l'enregistreur
Start time (Heure de démarrage)	heure de démarrage de l'enregistreur

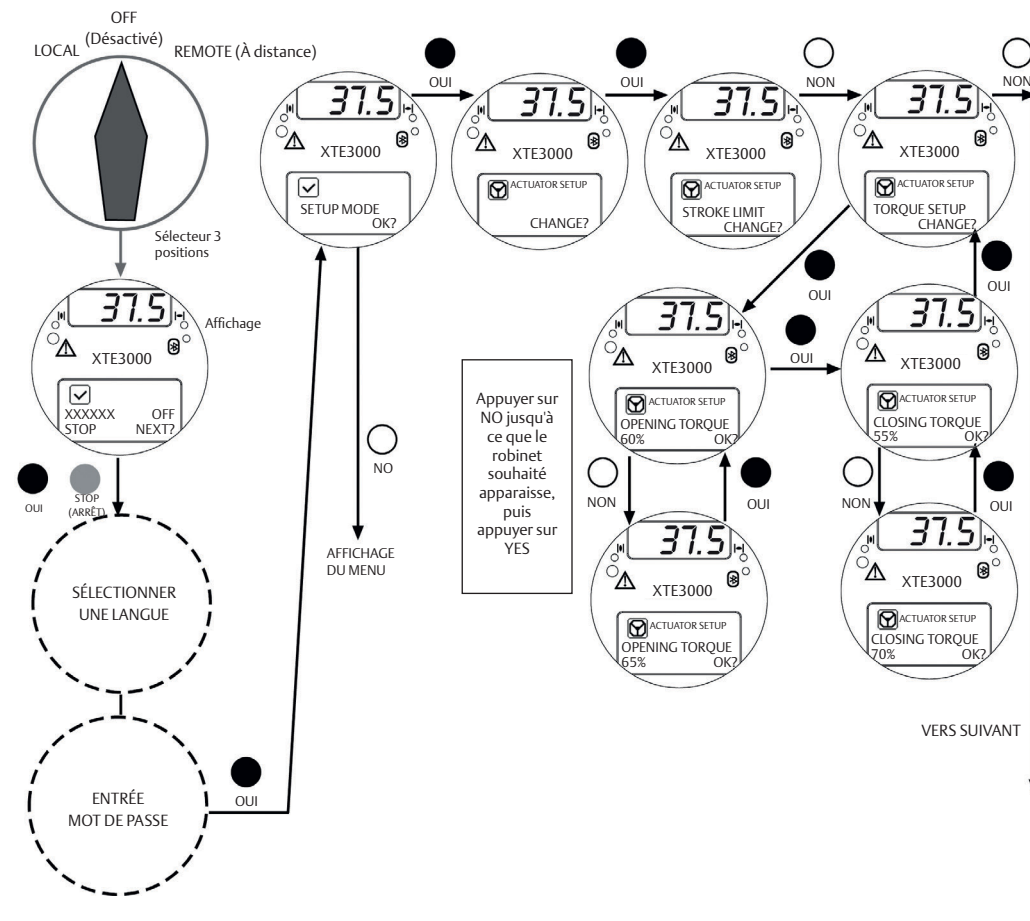
Procédure de configuration

- Placer le sélecteur local sur OFF (Désactivé), puis appuyer simultanément sur OPEN (Ouverture) et STOP (Arrêt). Sélectionner la langue, puis saisir le mot de passe conformément aux instructions (voir la section « Accès au mode de configuration »). Lorsque le message affiché est « SET-UP MODE OK? » (Mode de configuration Ok ?), appuyer sur YES. Appuyer sur NO pour parcourir la liste des menus disponibles, puis sur YES pour sélectionner le menu « Maintenance ».
- Appuyer sur NO pour parcourir la liste des routines disponibles, puis sur YES pour sélectionner « data logger » (enregistreur de données).
- Appuyer sur YES si le mode est correct ; sinon, appuyer sur NO pour parcourir la liste des modes, puis sur YES pour sélectionner la valeur souhaitée.
- Appuyer sur YES si l'heure d'échantillonnage est correcte ; sinon, appuyer sur NO pour parcourir la liste des heures, puis sur YES pour sélectionner la valeur souhaitée.
- Appuyer sur YES si le mode mémoire est correct (« stop when full » [arrêt lorsque pleine]) ; sinon, appuyer sur NO pour le modifier, puis sur YES pour effectuer une sélection.
- Appuyer sur YES si l'heure de démarrage est correcte ; sinon, appuyer sur NO pour parcourir la liste, puis sur YES pour sélectionner les durées d'échantillonnage souhaitées (heure, min, sec).
- Appuyer sur YES si l'heure de démarrage est correcte ; sinon, appuyer sur NO pour parcourir la liste, puis sur YES pour sélectionner les durées d'échantillonnage souhaitées (jour, mois, année).

9.4 Exemple de routine de configuration

9.4.1 Configuration de couple

Figure 66



Pour quitter le menu SETUP (Configuration), appuyer sur YES ou NO simultanément ou placer le sélecteur à 3 positions sur LOCAL ou REMOTE (À distance).

Section 10: Routines d'affichage

10.1 Configuration de l'actionneur

Le menu ci-dessus permet de visualiser la configuration actuelle de l'actionneur. Aucune modification ne peut être apportée aux données existantes. Les données suivantes sont consultables (voir le tableau 13) :

Tableau 13.

Routine	Parameters
Stroke limits	Close direction (CW, CCW), close limit type (torque or position), open limit type (torque or position)
Torque set-up	Closing torque limit %, opening torque limit %
ESD control	ESD action, signal type, ESD priority
Remote controls	Control type
Local controls	Control type, color of LEDs
Output relays	Monitor relay conditions, ASi conditions, contact action
Positioner *	Dead band, motion inhibit time, polarity, %min, %max (%min and %max are present only if "position request R%" is from 4-20 mA input)
Fail Safe *	Action, delay
Out 4-20 mA *	Output signal (position or torque), polarity
Interlock	Signal type in OP, signal type in CL
2-speed timer	Close direction: status, start, stop, on time, off time Open direction: status, start, stop, on time, off time
Bus *	Node address, terminations, etc. depending on fieldbus type
Miscellaneous	Time and date, torque mode, lithium battery, torque bypass %, valve jammed time

Les routines désignées par un astérisque (*) peuvent être visualisées si les cartes électroniques concernées sont présentes. Si l'interface du bus est LonWorks, la routine « BUS » passe à « FDI control » (Commande FDI). Les routines ci-dessus et les paramètres associés sont décrits en détail à la section 9.

Procédure d'affichage

- Placer le sélecteur local sur OFF (Désactivé), puis appuyer simultanément sur OPEN (Ouverture) et STOP (Arrêt). Sélectionner la langue conformément aux instructions (voir « Accès au mode d'affichage »). Lorsque le message « VIEW MODE OK? » (Mode d'affichage correct ?) s'affiche, appuyer sur YES. Appuyer sur YES pour sélectionner le menu « Actuator Setup » (Configuration de l'actionneur).
- Appuyer sur NO pour parcourir la liste des routines disponibles, puis sur YES pour effectuer une sélection.
- Appuyer sur YES en réponse à l'invite « view » (Afficher) ou « next » (Suivant), puis consulter les données.

10.2 Plaque du constructeur

Utiliser ce menu pour visualiser les données identifiant l'actionneur. Les données sont entrées en usine et peuvent uniquement être modifiées par le fabricant. Les données suivantes peuvent être visualisées :

- Numéro de série : identifiant unique de l'actionneur (28 caractères max.) en référence à l'accusé de réception Emerson..
- Type d'actionneur : description du type d'actionneur (28 caractères max.) en référence au catalogue Emerson.
- Couple/poussée : couple nominal ou poussée de l'actionneur.
- Vitesse d'actionneur : vitesse nominale de l'actionneur.
- Boucle de vitesse : paramètres permettant de régler la boucle de vitesse (pour l'XTE3000LP (basse tension) uniquement).
- Alimentation électrique : tension et fréquence nominales de l'actionneur.
- Données du moteur : comprennent les données suivantes relatives au moteur électrique :
 - Type de puissance (triphasée, monophasée, courant continu) - Puissance nominale, 99,9 kW max.
 - I_n , 99,9 A max.
 - I_s , 99,9 A/KT max. (XTE LP)
 - I_{cc} , 99,9 A/T max. (XTE LP)
 - Rendement (S2/15 min, etc.)
 - Pôles (2, 4, etc.)
 - Nom Bettis, 28 caractères max.
 - Rapport de réduction, 1 000 /M.R. max. Rapport (XTE LP)
- Date d'essai : date de l'essai fonctionnel de l'actionneur en usine.
- Schéma de câblage (WD) : numéro de schéma de câblage, 28 caractères max.
- Boîtier : type (Ex d, etc.), 28 caractères max.
- Certificat : numéro de certificat, 28 caractères max.
- Lubrifiant : type, 28 caractères max.
- Révision matérielle de la carte de base, révision logicielle du microprocesseur H8, révision logicielle du microprocesseur PIC.
- Capteur de couple : données relatives à la relation entre le couple et la vitesse du moteur. Ce groupe de données comprend également le réglage de la limite de couple d'usine, le réglage du couple de fermeture et le réglage du couple d'ouverture.

Procédure d'affichage

- Placer le sélecteur local sur OFF (Désactivé), puis appuyer simultanément sur OPEN (Ouverture) et STOP (Arrêt). Sélectionner la langue conformément aux instructions (voir « Accès au mode d'affichage »). Lorsque le message « VIEW MODE OK? » (Mode d'affichage correct ?) s'affiche, appuyer sur YES. Appuyer sur NO pour parcourir la liste des menus disponibles, puis sur YES pour sélectionner le menu « Nameplate » (Plaque du constructeur).
- Appuyer sur YES en réponse à l'invite « view » (Afficher) ou « next » (Suivant), puis consulter les données de la liste précédente.

10.3 Données du robinet

Pour identifier le robinet et ses fonctions dans le procédé, consulter les données suivantes.

- Identifiant (28 caractères max.)
- Numéro de série (28 caractères max.)
- Fabricant (28 caractères max.)
- Couple d'ouverture (28 caractères max.)
- Couple de fermeture (28 caractères max.)
- Poussée max. de la tige (28 caractères max.)
- Type de bride (28 caractères max.)

Le fabricant du robinet ou l'utilisateur final doivent saisir ces données lors des opérations de configuration.

Procédure d'affichage

- Placer le sélecteur local sur OFF (Désactivé), puis appuyer simultanément sur OPEN (Ouverture) et STOP (Arrêt). Sélectionner la langue conformément aux instructions (voir « Accès au mode d'affichage »). Lorsque le message « VIEW MODE OK? » (Mode d'affichage correct ?) s'affiche, appuyer sur YES. Appuyer sur NO pour parcourir la liste des menus disponibles, puis sur YES pour sélectionner le menu « Valve Data » (Données du robinet).
- Appuyer sur YES en réponse aux invites « view » (Afficher) ou « next » (Suivant), puis consulter les données de la liste précédente.

10.4 Maintenance

10.4.1 Historique des alarmes

Procédure d'affichage

- Placer le sélecteur local sur OFF (Désactivé), puis appuyer simultanément sur OPEN (Ouverture) et STOP (Arrêt). Sélectionner la langue conformément aux instructions (voir « Accès au mode d'affichage »). Lorsque le message « VIEW MODE OK? » (Mode d'affichage correct ?) s'affiche, appuyer sur YES. Appuyer sur NO pour parcourir la liste des menus disponibles, puis sur YES pour sélectionner le menu « Maintenance ».
- Appuyer sur YES en réponse à l'invite « Alarm log view? » (Afficher l'historique des alarmes ?).
- Appuyer sur YES pour parcourir la liste des alarmes : (« Alarms view? » [Afficher les alarmes ?]).
- Appuyer sur NO pour accéder à « Warnings view? » (Afficher les avertissements ?), puis sur YES pour parcourir la liste des avertissements.

10.4.2 Profil de couple

La routine du profil de couple fournit des informations importantes sur les conditions de fonctionnement de l'actionneur par rapport à un profil précédemment mémorisé. Le profil de couple peut indiquer un changement dans les conditions du procédé.

Les valeurs de couple de référence et les plus récentes sont exprimées en pourcentage du couple nominal.

À la fin d'une course d'ouverture ou de fermeture complète, l'XTE3000 mémorise les 3 valeurs de couple maximales aux intervalles de position 0 %-10 %, 10 %-90 %, 90 %-100 % en ouverture, et les 3 valeurs de couple maximales aux intervalles de position 100 %-90 %, 90 %-10 %, 10 %-0 % en fermeture. Les date et heure des courses du robinet sont également enregistrées. Les données ci-dessus sont mises à jour à la fin de chaque course complète du robinet et les données précédentes sont écrasées. La fonction « set curve reference » (définition d'une référence de courbe) du menu SET-UP (Configuration), section 7 « Maintenance », permet d'enregistrer les données du « torque profile » (profil de couple) dans la « torque profile reference » (référence du profil de couple) avec une date et une heure. La référence de profil de couple ne sera pas mise à jour tant qu'une nouvelle commande « set torque reference » (définition d'une référence de couple) n'est pas spécifiée. L'utilisateur peut comparer le dernier profil de couple associé à la dernière course du robinet à la référence de profil de couple enregistrée précédemment.

Les définitions suivantes seront utilisées :

- Début de course : pourcentage de couple maximal dans l'intervalle de position 0 %-10 % à l'ouverture ou 100 %-90 % à la fermeture = pourcentage maximal de couple pour déloger le robinet.
- Pic de fonctionnement : pourcentage de couple maximal dans l'intervalle de position 10 %-90 % à l'ouverture ou 90 %-10 % à la fermeture = pourcentage maximal de couple lorsque le robinet manoeuvre entre le début et la fin de course (course intermédiaire maximale).
- Fin : pourcentage de couple maximal dans l'intervalle de position 90 %-100 % à l'ouverture ou 10 %-0 % à la fermeture = pourcentage maximal de couple pour déloger le robinet.

Les données suivantes peuvent être visualisées :

Closing torque (Couple de fermeture)

- Breakout % (Début de course %)
- Breakout reference % (Référence de début de course %)
- Peak run % (Pic de fonctionnement %)
- Peak run reference % (Référence de pic de fonctionnement %)
- Ending % (Fin %)
- Ending reference % (Référence de fin %)
- Date of the last stroke (Date de la dernière course)
- Date of reference (Date de référence)(identique à celle de l'ouverture)

Couple d'ouverture (Opening torque)

- Breakout % (Début de course %)
- Breakout reference % (Référence de début de course %)
- Peak run % (Pic de fonctionnement %)
- Peak run reference % (Référence de pic de fonctionnement %)
- Ending % (Fin %)
- Ending reference % (Référence de fin %)
- Date of the last stroke (Date de la dernière course)
- Date of reference (Date de référence) (identique à celle de la fermeture)

Procédure d'affichage

- Placer le sélecteur local sur OFF (Désactivé), puis appuyer simultanément sur OPEN (Ouverture) et STOP (Arrêt). Sélectionner la langue conformément aux instructions (voir « Accès au mode d'affichage »). Lorsque le message « VIEW MODE OK? » (Mode d'affichage correct ?) s'affiche, appuyer sur YES. Appuyer sur NO pour parcourir la liste des menus disponibles, puis sur YES pour sélectionner le menu « Maintenance ».
- Appuyer sur NO pour parcourir la liste des routines disponibles, puis sur YES pour sélectionner « Torque Profile » (Profil du couple).
- Appuyer sur YES pour parcourir les valeurs de la liste.

10.4.3 Courbe de couple

La routine de courbe de couple fournit des informations importantes sur les conditions de fonctionnement de l'actionneur par rapport à une courbe de couple préalablement mémorisée. Elle peut être utilisée pour réaliser une analyse détaillée d'un changement dans les conditions du procédé.

Lors d'une course complète du robinet en ouverture ou fermeture, l'XTE3000 mesure les valeurs du couple relatives à tous les 1 % de variation de position. À la fin de la course, les 101 valeurs collectées (une valeur de couple tous les 1 % de changement de position) sont enregistrées dans la mémoire de l'actionneur XTE3000 avec l'heure et la date de chaque course, la tension principale, la température du moteur, la température à l'intérieur du boîtier électronique et à l'intérieur du boîtier de la plaque à bornes. Un maximum de 100 courbes à l'ouverture et 100 courbes à la fermeture peut être sauvegardé. Lorsqu'une nouvelle courbe est disponible, l'ancienne est supprimée et la nouvelle mémorisée. Les données ci-dessus sont rafraîchies à la fin de chaque pleine course du robinet. Les données relatives à une course partielle sont ignorées. La fonction « set curve reference » (définition d'une référence de courbe) du menu SET-UP (Configuration), à la section 7 « Maintenance », permet d'enregistrer l'ensemble complet des données relatives à 1 des 100 courbes de couple dans la référence de courbe de couple. La référence de courbe de couple ne sera pas mise à jour tant qu'une nouvelle commande « set curve reference » (définition d'une référence de courbe) n'est pas spécifiée.

L'utilisateur peut comparer les 100 dernières courbes de couple à l'ouverture et à la fermeture relatives aux 200 dernières courses du robinet avec la référence de courbe de couple sauvegardée précédemment.

Le tableau 14 précise les données sauvegardées pour chaque courbe d'ouverture ou de fermeture :

Tableau 14.

Date	Date de la course du robinet
Time (Heure)	Heure de la course du robinet
Temperature (Température)	Température (°C) à l'intérieur du boîtier électronique pendant la course du boîtier
Term temp (Temp. plaque à bornes)	Température (°C) à l'intérieur du boîtier de la plaque à bornes lors de la course du robinet
Motor temp (Température du moteur)	Température du moteur électrique (°C) lors de la course du robinet
Main voltage (Tension principale)	Tension d'alimentation principale (V) durant la course du robinet
Temps d'ouverture et de fermeture	
Torque 0 (Couple 0)	Valeur du couple en pourcentage du couple nominal/de la poussée établie dans le menu Name Plate (Plaque du constructeur). Lors de l'ouverture, « Torque 0 » (Couple 0) correspond à la position 0 % et lors de la fermeture « Torque 0 » (Couple 0) correspond à la position 100 %.
Torque 100 (Couple 0)	Valeur du couple en pourcentage du couple nominal/de la poussée établie dans le menu Name Plate (Plaque du constructeur). Lors de l'ouverture, « Torque 100 » (Couple 100) correspond à la position 100% et lors de la fermeture « Torque 0 » (Couple 0) correspond à la position 0%.

La quantité de données à visualiser est importante et l'écran local peut seulement afficher une valeur (donnée) à la fois. Pour utiliser cette fonction, il est recommandé d'utiliser les fonctionnalités de DCMLink via un PDA ou un PC. La figure 67 présente un exemple de graphe disponible sur l'écran d'un PDA ou d'un PC, représentant la courbe de couple d'ouverture de référence et la dernière courbe de couple d'ouverture.

Procédure d'affichage

- Placer le sélecteur local sur OFF (Désactivé), puis appuyer simultanément sur OPEN (Ouverture) et STOP (Arrêt). Sélectionner la langue conformément aux instructions (voir « Accès au mode d'affichage »). Lorsque le message « VIEW MODE OK? » (Mode d'affichage correct ?) s'affiche, appuyer sur YES. Appuyer sur NO pour parcourir la liste des menus disponibles, puis sur YES pour sélectionner le menu « Maintenance ».
- Appuyer sur NO pour parcourir la liste des routines disponibles, puis sur YES pour sélectionner la courbe de couple.
- Appuyer sur NO pour parcourir la liste des courbes disponibles (de 100 à 1 et référence). La courbe 100 est la dernière et la courbe 1 est la plus ancienne. Appuyer sur YES pour effectuer une sélection.
- Appuyer sur YES pour sélectionner la courbe d'ouverture ou de fermeture. Appuyer sur NO pour quitter.
- Appuyer sur YES pour parcourir les valeurs de la liste. Appuyer sur NO pour quitter.

10.4.4 Historique de fonctionnement

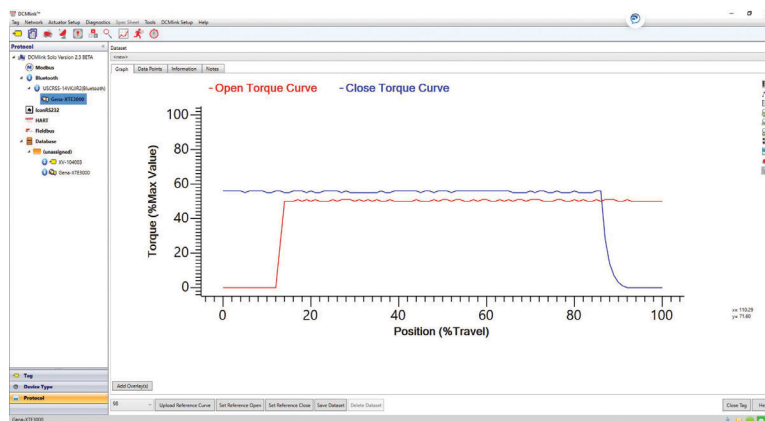
L'historique de fonctionnement consiste en différents compteurs et différentes routines qui fournissent des informations pour assister le programme de maintenance. Les données sont regroupées en 2 familles : données générales et données récentes. L'historique des données générales collecte les données de la « test date » (date de test) à la « present date » (date actuelle). La date de test, définie en usine, peut être visualisée dans le menu « Nameplate » (Plaque du constructeur), mais ne peut pas être modifiée. L'historique des données récentes collecte des données à partir de la « clear recent data log » (date de suppression de l'historique des données récentes) jusqu'à la « present date » (date actuelle).

Une commande de « clear recent data log » (suppression de l'historique des données récentes) est disponible dans menu SET-UP (Configuration), à la section 7 « Maintenance ». Cette commande efface le contenu de l'historique des valeurs récentes et réinitialise les compteurs à 0. Les anciennes valeurs sont perdues.

Les principales différences entre l'historique des données « générales » et « récentes » sont les suivantes :

- L'historique des données générales donne des informations relatives à toute la durée de service de l'actionneur, depuis la date de fabrication.
- Dans l'historique des données récentes, les mêmes données sont collectées à partir d'une date définie par l'utilisateur. La date peut être visualisée dans la section DATE DE MAINTENANCE.

Figure 67



Le tableau 15 présente les données collectées par l'historique des données générales et récentes :

Tableau 15.

Données générales	Recent data log (Historique des valeurs récentes)
Opening time (Temps d'ouverture)	
Closing time (Temps de fermeture)	
Contacteur cycles (Cycles de contacteur)	Contacteur cycles (Cycles de contacteur)
Motor run time (Temps de marche du moteur)	Motor run time (Temps de marche du moteur)
No power time (Temps hors tension)	No power time (Temps hors tension)
Utilization rate (Taux d'utilisation)	Utilization rate (Taux d'utilisation)
Temperature min (Température min)	Temperature min (Température min)
Temperature max (Temp. max)	Temperature max (Temp. max)
Term temp min (Temp. min. born.)	Term temp min (Temp. min. born.)
Term temp max (Temp. max. born.)	Term temp max (Temp. max. born.)
Motor temp max (Temp. max. moteur)	Motor temp max (Temp. max. moteur)
Thermostat alarms (Alarmes thermostatiques)	Thermostat alarms (Alarmes thermostatiques)
Torque alarms (Alarmes de couple)	Torque alarms (Alarmes de couple)

Procédure d'affichage

- Placer le sélecteur local sur OFF (Désactivé), puis appuyer simultanément sur OPEN (Ouverture) et STOP (Arrêt). Sélectionner la langue conformément aux instructions (voir « Accès au mode d'affichage »). Lorsque le message « VIEW MODE OK? » (Mode d'affichage correct ?) s'affiche, appuyer sur YES. Appuyer sur NO pour parcourir la liste des menus disponibles, puis sur YES pour sélectionner le menu « Maintenance ».
- Appuyer sur NO pour parcourir la liste des routines disponibles, puis sur YES pour sélectionner « Operation Log » (Historique de fonctionnement).
- Appuyer sur YES pour sélectionner les valeurs générales ou appuyer sur NO pour accéder aux valeurs récentes.
- Appuyer sur YES pour parcourir les valeurs de la liste.
- Appuyer sur YES pour visualiser l'historique des données récentes ou appuyer sur NO pour quitter.
- Appuyer sur YES pour parcourir les valeurs de la liste.

Tableau 16.

Données générales	
Opening time (Temps d'ouverture)	Cette information est disponible uniquement dans l'historique des valeurs générales. Elle est rafraîchie à la fin de chaque pleine course du robinet dans la direction d'ouverture. Les données de la course précédentes sont écrasées et donc perdues. Cette information indique le temps nécessaire (exprimé en heures, minutes et secondes) au robinet pour passer de la position fermée à la position ouverte.
Closing time (Temps de fermeture)	Cette information est disponible uniquement dans l'historique des valeurs générales. Elle est rafraîchie à la fin de chaque pleine course du robinet dans la direction de fermeture. Les données de la course précédentes sont écrasées et donc perdues. Cette information indique le temps nécessaire (exprimé en heures, minutes et secondes) au robinet pour passer de la position fermée à la position ouverte.
Contacteur cycles (Cycles de contacteur)	Cette valeur représente le nombre de cycles des contacteurs K1 et K2. La valeur indiquée dans l'historique des valeurs générales est également utilisée pour générer l'avertissement « max. contacteur cycles » (cycle maximal du contacteur) lorsque le nombre maximal admissible de cycles du contacteur est atteint (voir la section 12.11 « Messages de diagnostic »). Si la tension principale est continue ou monophasée et que les actionneurs sont de type à modulation, les compteurs (général et récent) sont maintenus à 0.
Motor run time (Temps de marche du moteur)	Ce compteur indique les heures pendant lesquelles le moteur est alimenté électriquement.
No power time (Temps hors tension)	Ce compteur indique les heures sans alimentation électrique.
Utilization rate (Taux d'utilisation)	Cette valeur exprimée en % est incrémentée toutes les 200 pleines courses de l'actionneur, Elle atteint 100 % après 20 000 pleines courses.
Temperature min (Température min)	Il s'agit de la valeur de température la plus basse (exprimée en °C) mesurée à l'intérieur du boîtier électronique.
Temperature max (Temp. max)	Il s'agit de la valeur de température la plus élevée (exprimée en °C) mesurée à l'intérieur du boîtier électronique.
Term temp min (Temp. min. born.)	Il s'agit de la valeur de température la plus basse (exprimée en °C) mesurée à l'intérieur du boîtier de la plaque à bornes.
Term temp max (Temp. max. born.)	Il s'agit de la valeur de température la plus élevée (exprimée en °C) mesurée à l'intérieur du boîtier de la plaque à bornes.
Motor temp max (Temp. max. moteur)	Il s'agit de la valeur de température la plus élevée (exprimée en °C) mesurée au niveau du moteur électrique.
Thermostat alarms (Alarmes thermostatiques)	Ce compteur indique le nombre d'alarmes dues à une température élevée du moteur électrique et au déclenchement résultant du thermostat du moteur.
Torque alarms (Alarmes de couple)	Ce compteur indique le nombre d'alarmes dues à un couple élevé en ouverture et fermeture.

10.4.5 Date de maintenance

La routine permet de visualiser les dates suivantes :

- Last date (Dernière date)
- Next date (Date suivante)
- Date de démarrage
- Recent log date (Date d'historique des valeurs récentes)

(voir le tableau 17)

Tableau 17.

Last date (Dernière date)	Il s'agit de la date de la dernière opération de maintenance. La date doit être rafraîchie par l'utilisateur après chaque opération de maintenance (voir la section 9.3).
Next date (Date suivante)	Il s'agit de la date de la prochaine opération de maintenance programmée de l'actionneur. Lorsque la date est atteinte, l'actionneur XTE3000 génère un avertissement de requête de maintenance. La date doit être rafraîchie par l'utilisateur après chaque opération de maintenance (voir la section 9.3).
Date de démarrage	Il s'agit de la date de démarrage de l'actionneur. Lors de la mise en service, l'utilisateur doit entrer la date de démarrage (voir la section 9.3).
Recent log date (Date d'historique des valeurs récentes)	Cette date est rafraîchie après chaque entrée de la commande Clear recent data log (Suppression de l'historique des valeurs récentes) (voir la section 9.3). Cette commande remet les compteurs de « recent log » (historique des valeurs récentes) à zéro. Le contenu de l'historique des valeurs récentes est rafraîchi à partir de la « recent log date » (date d'historique des valeurs récentes).

Procédure d'affichage

- Placer le sélecteur local sur OFF (Désactivé), puis appuyer simultanément sur OPEN (Ouverture) et STOP (Arrêt). Sélectionner la langue conformément aux instructions (voir « Accès au mode d'affichage »). Lorsque le message « VIEW MODE OK? » (Mode d'affichage correct ?) s'affiche, appuyer sur YES. Appuyer sur NO pour parcourir la liste des menus disponibles, puis sur YES pour sélectionner le menu « Maintenance ».
- Appuyer sur NO pour parcourir la liste des routines disponibles, puis sur YES pour sélectionner la routine « Maintenance Date » (Date de maintenance).
- Appuyer sur YES pour parcourir la liste des dates.

10.4.6 Enregistreur de données

La routine « data logger » (enregistreur de données) permet à l'utilisateur de collecter différents types de données potentiellement utiles durant les programmes de maintenance et de diagnostic. Comme le nombre de valeurs collectées est très important, l'enregistreur de données peut uniquement être visualisé à l'aide d'un PDA ou d'un PC. Les valeurs peuvent être téléchargées à partir de l'actionneur XTE3000 sur un PDA ou un PC via une connexion sans fil Bluetooth.

L'affichage local permet seulement de visualiser la valeur des paramètres configurés (voir également le menu SET-UP (Configuration), Maintenance, section 9.3.7 « Réglage de l'enregistreur de données »).

Les données suivantes peuvent être visualisées sur l'affichage local :

- Logger mode (Mode enregistreur)
- Sampling time (Durée d'échantillonnage)
- Memory mode (Mode mémoire)
- Date
- Time (Heure)

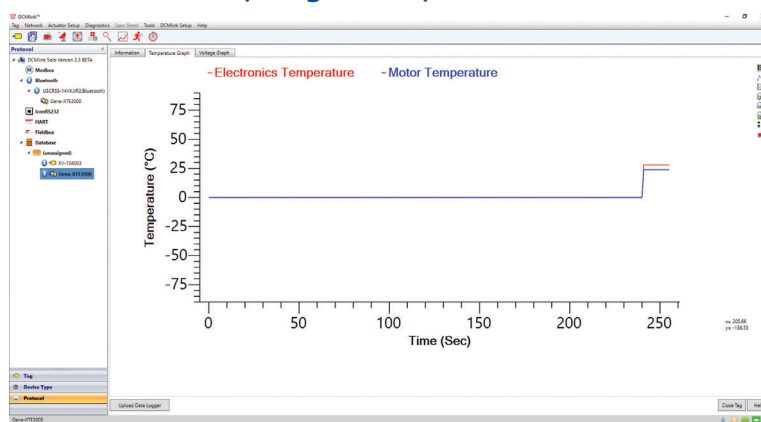
Modes enregistreur de données :

- OFF (Désactivé) : l'enregistreur de données est inactif.
- Mode RECORDER (Enregistreur) : l'actionneur XTE3000 mesure et mémorise les 3 valeurs suivantes :
 - Tension d'alimentation principale (V)
 - Température du moteur (°C)
 - Température (°C) à l'intérieur du boîtier électronique
- Mode RECORDER (Enregistreur) : l'actionneur XTE3000 mesure et mémorise les 3 valeurs suivantes :
 - Couple d'ouverture/fermeture
 - Température du moteur (°C)
 - Tension

En mode ENREGISTREUR et ENREGISTREUR T, le SAMPLING TIME (Temps d'échantillonnage) fixe l'intervalle de temps entre deux jeux de mesures. Il est possible de mémoriser jusqu'à 256 séries de mesures (équivalent à 256 x 4 échantillons). Le temps d'échantillonnage peut être configuré de 1 à 3600 secondes. Lorsque la mémoire est pleine, l'enregistreur stoppe l'enregistrement et écrase les valeurs précédentes conformément au mode MEMORY (Mémoire) sélectionné (« stop when full » (arrêt lorsque pleine) ou « continuous » (continu)). Si « continuous » (continu) a été sélectionné, lorsqu'un nouvel ensemble de mesures est obtenu, le plus ancien ensemble de mesure est annulé et le nouveau devient le dernier. Un maximum de 10 000 cycles d'écrasement complet de la mémoire est exécuté, puis l'enregistreur s'arrête. En mode T-RECORDER (Enregistreur T), l'opération d'enregistrement est stoppée également en cas d'alarme de sur-couple d'ouverture ou de fermeture. Cette fonctionnalité supplémentaire permet de mémoriser les 256 derniers échantillons et de visualiser la tendance du couple, la température du moteur et la tension principale juste avant l'alarme. Un nouveau redémarrage du T-RECORDER (Enregistreur T) supprime les valeurs enregistrées dans la mémoire. A l'aide d'un PDA ou d'un PC, les données enregistrées peuvent être visualisées dans un graphe où le temps correspond à l'axe des abscisses (X) et les valeurs mesurées à l'axe des ordonnées (Y).

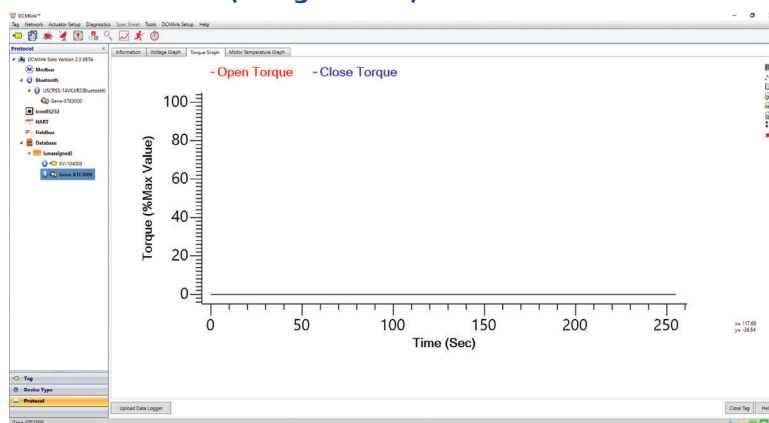
La figure ci-dessous représente un graphe avec un temps d'échantillonnage de 2 secondes en mode RECORDER (Enregistreur).

Figure 68 Mode T-recorder (Enregistreur T)



La figure 69 présente l'enregistreur de données en mode « T-recorder » (Enregistreur T).

Figure 69 Mode T-recorder (Enregistreur T)



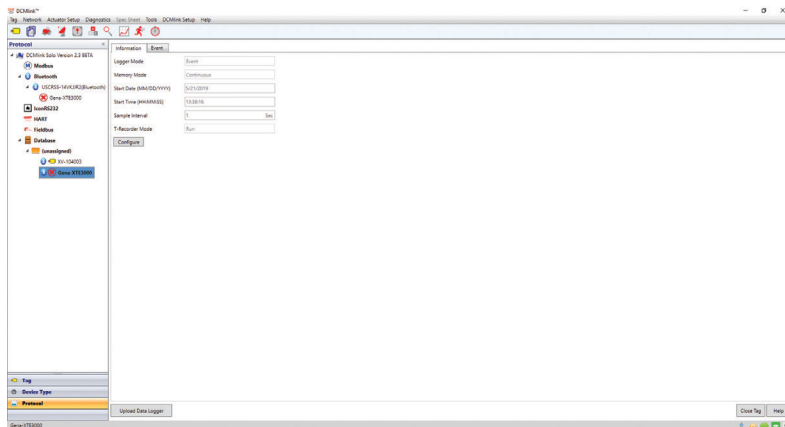
L'enregistreur T cesse d'enregistrer si une alarme de couple est déclenchée. Les 256 derniers échantillons restent dans la mémoire de l'actionneur jusqu'au nouveau démarrage de l'enregistreur.

- Mode EVENT (Événement) : l'actionneur XTE3000 détecte le type de commande reçue (OPEN [Ouverture] ou CLOSE [Fermeture]), la source de la commande (commandes locales, commandes à distance, via un bus, etc.) et la date et l'heure de la commande. Il est possible de mémoriser jusqu'à 128 événements. Lorsque la mémoire est pleine, l'enregistreur stoppe la mémorisation des événements et écrase les valeurs précédentes conformément au mode MEMORY (Mémoire) sélectionné (« stop when full » (arrêt lorsque pleine) ou « continuous » (continu)). Si « continuous » (continu) a été sélectionné : lorsqu'un nouvel événement survient, le plus ancien événement est annulé et le nouveau devient le dernier (le plus récent). Un maximum de 50 cycles d'écrasement complet de la mémoire peut être exécuté, puis l'enregistreur s'arrête. START DATE (Date de démarrage) et START TIME (Temps de démarrage) fixent la date et l'heure de départ de l'opération d'enregistrement. Les données collectées peuvent être visualisées à l'aide d'un PDA ou d'un PC sous formes de graphes ou de tableaux d'événements. Le paramètre « sampling time » (temps d'échantillonnage) n'est pas utilisé. La figure 70 représente un exemple de rapport en mode EVENT (Événement).

Procédure d'affichage

- Placer le sélecteur local sur OFF (Désactivé), puis appuyer simultanément sur OPEN (Ouverture) et STOP (Arrêt). Sélectionner la langue conformément aux instructions (voir « Accès au mode d'affichage »). Lorsque le message « VIEW MODE OK? » (Mode d'affichage correct ?) s'affiche, appuyer sur YES. Appuyer sur NO pour parcourir la liste des menus disponibles, puis sur YES pour sélectionner le menu « Maintenance ».
- Appuyer sur NO pour parcourir la liste des routines, puis sur YES pour sélectionner « Data logger » (Enregistreur de données).
- Appuyer sur YES pour visualiser les paramètres MODE, SAMPLING TIME (Temps d'échantillonnage), mode MEMORY (Mémoire), DATE et TIME (Heure) de démarrage.
- Appuyer sur YES pour revenir à l'enregistreur de données. Appuyer sur NO pour quitter.

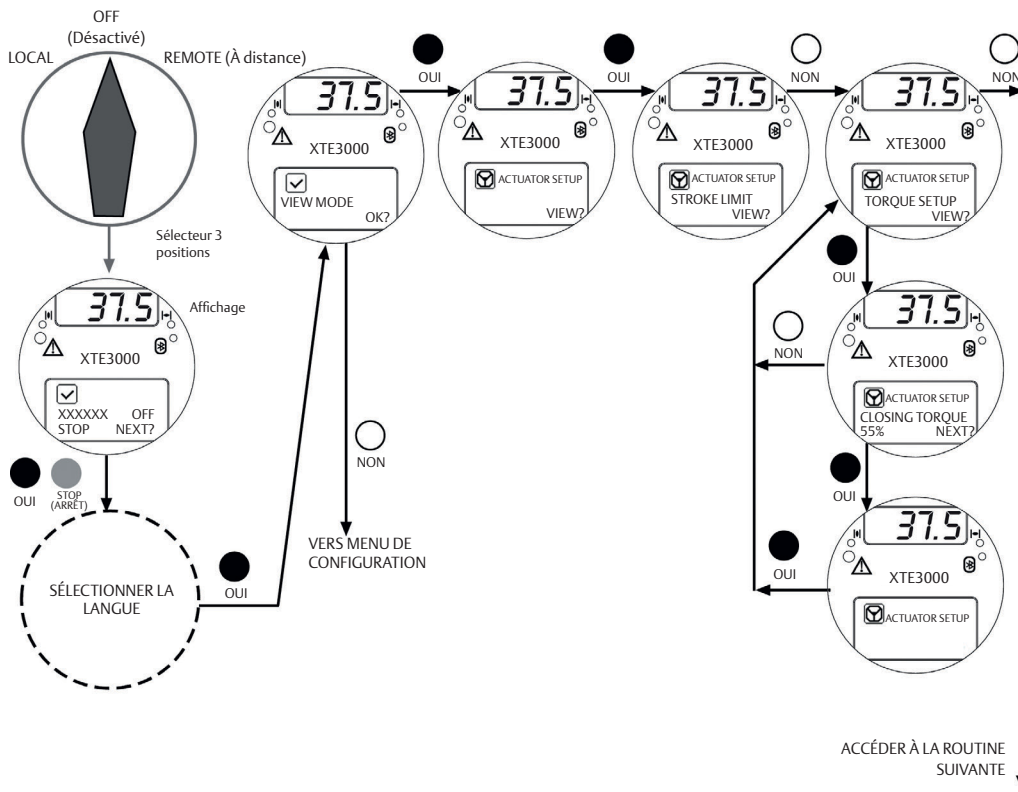
Figure 70 Mode EVENT (Événement)



10.5 Exemple de routine d'affichage

10.5.1 Vue de la configuration du couple

Figure 71



Pour quitter le menu VIEW (Affichage), appuyer sur YES ou sur NO simultanément, ou placer le sélecteur à 3 positions sur LOCAL ou REMOTE (À distance).

Section 11: Maintenance

11.1 Maintenance standard

Approx. tous les 2 ans approx. :

Dans des conditions de fonctionnement normales, l'actionneur XTE3000 ne nécessite pas d'intervention de maintenance formelle, bien qu'il soit recommandé de procéder à une inspection visuelle tous les deux ans afin de détecter d'éventuelles fuites d'huile ou de dommages externes visibles. Lorsque les conditions sont rudes (fonctionnement fréquent ou températures élevées), il convient d'inspecter plus souvent le niveau et la qualité de l'huile. Remplacer tous les joints d'étanchéité sujets aux fuites d'huile ou à la pénétration d'eau.

ATTENTION

L'installation, la configuration, la mise en service, la maintenance et les réparations doivent être effectuées uniquement par du personnel qualifié et agréé.

ATTENTION

Avant d'effectuer des tâches d'entretien ou de maintenance (sauf indication contraire), s'assurer que l'unité est hors tension pour éviter toute blessure personnelle et/ou tout dommage à l'équipement.

ATTENTION

L'actionneur est non intrusif. Le boîtier de commande a été étanchéifié en conditions anhydres et propres, et ne contient pas de pièces réparables. Ne pas les ouvrir sauf nécessité absolue. Tout accès non autorisé invalidera la garantie.

PRÉCAUTION

L'utilisation d'un organe d'assemblage autre que le type approuvé peut entraîner des dommages à l'actionneur ou au robinet.

Les contrôles suivants garantiront des performances optimales et peuvent être considérés comme une bonne pratique de maintenance préventive et/ou prédictive :

- Effectuer une inspection visuelle externe et dresser un bilan de santé général.
- Boîtiers électriques : vérifier que les pièces externes ne sont pas endommagées, et les remplacer immédiatement si nécessaire. Si la vitre en verre est brisée, remplacer le couvercle entier (voir la section 13 « Liste des pièces et schémas » pour connaître les numéros de référence des articles individuels).
- Boîtiers électriques : effectuer un contrôle interne des presse-étoupes et de l'étanchéité des bornes de câble, et remplacer le joint torique du couvercle.
- Vérifier l'absence de fuite d'huile au niveau du boîtier de l'actionneur. Vérifier que le niveau d'huile se situe à environ 20 mm du bouchon de remplissage. Au besoin, rajouter de l'huile (voir la section 4 « Lubrification »).
- Lubrifier les composants internes du bloc d'accouplement (si utilisé) à l'aide du lubrificateur à tête sphérique en utilisant les huiles suggérées (voir la section 4 « Lubrification »).

- Si la tige est externe : vérifier que la tige du robinet est propre et lubrifiée. Dans le cas contraire, la nettoyer et la lubrifier afin d'éviter d'endommager la bague fileté.
- Vérifier que tous les écrous et boulons qui fixent l'actionneur au robinet sont bien serrés. Les resserrer si nécessaire à l'aide d'une clé dynamométrique (pour les couples de serrage, voir la section 3.4.3 « Installation - Montage de l'actionneur sur le robinet - Fixation de l'actionneur »).
- Pour les actionneurs équipés de batteries au lithium : vérifier que l'affichage est toujours visible lorsque l'appareil est hors tension et que le message d'avertissement « Battery low » (Batterie faible) n'apparaît pas. Si l'avertissement de batterie faible apparaît, remplacer la batterie (voir la section 11.3 « Maintenance - Remplacement de la batterie au lithium »). Toujours remplacer les batteries si l'actionneur n'a pas été alimenté pendant longtemps (voir la section 12, « Dépannage »).
- Vérifier le fonctionnement de la commande manuelle (si le fonctionnement du robinet le permet).
- Vérifier les commandes électriques locales et à distance (si le fonctionnement du robinet le permet).
- Effectuer un test de course complète (Full stroke test ou FST) ou test de course partielle (Partial Stroke Test ou PST) (si le fonctionnement du robinet le permet), avec rapport du diagramme de couple par rapport à la position (via DCMLink, si Bluetooth est disponible ou si la connexion par câble série est disponible).
- Télécharger le fichier .icon (via DCMLink, si Bluetooth est disponible ou si la connexion par câble série est disponible).
- Identifier les pièces de rechange recommandées sur la base des résultats de l'inspection.
- Identifier la prochaine date d'inspection périodique.
- Identifier les besoins de maintenance lors du prochain arrêt ou de la prochaine fermeture planifié(e) de l'installation.
- Rédiger le rapport final, en y incluant le fichier .icon.
- Repeindre toutes les zones où la peinture est manquante. Dans les environnements salins ou chimiques agressifs, enlever la rouille des surfaces et protéger celles-ci à l'aide d'un produit antirouille.
- Pour les applications difficiles, ou si le fonctionnement de l'actionneur est peu fréquent, effectuer des contrôles de maintenance plus fréquents.

11.2 Maintenance spéciale

En cas de défaillance de l'actionneur, se référer à la section 12 « Dépannage » pour identifier les causes possibles.

Il est possible de commander des pièces détachées auprès d'Emerson ; se reporter aux numéros de référence des articles indiqués à la section 13 « Liste des pièces et schémas ».

AVIS

En cas de défaillance de l'actionneur, se référer à la section 12 « Dépannage » pour identifier les causes possibles. Il est possible de commander des pièces détachées auprès d'Emerson ; se reporter aux numéros de référence des articles indiqués à la section 13 « Liste des pièces et schémas ».

11.3 Remplacement de la batterie au lithium

- Isoler l'alimentation électrique de l'actionneur et toutes les autres tensions de commandes.
- Déposer le couvercle de la plaque à bornes.
- Débrancher deux fils (+) (-) de la plaque principale.
- Ouvrir le couvercle dans une zone sûre. En zone sûre :
 - Retirer l'étiquette

Figure 72



Figure 73



Figure 74



- Déposer le couvercle du compartiment de la batterie.

Figure 75



Figure 76

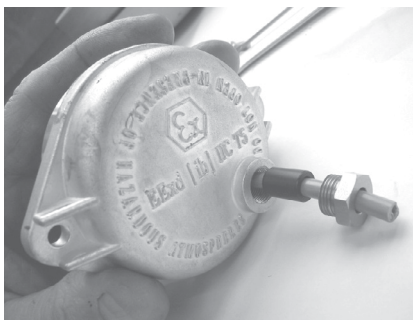
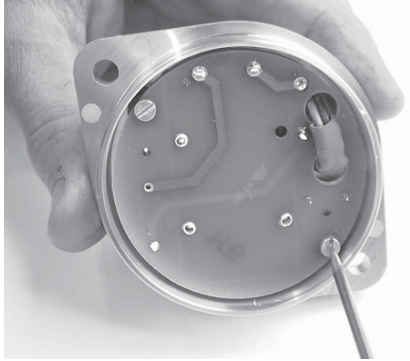


Figure 77



- Remplacer la batterie.

Figure 78



Figure 79



Figure 80



AVIS

La batterie neuve doit être du même type que celle fournie : Lithium – SAFT LS 9 V.

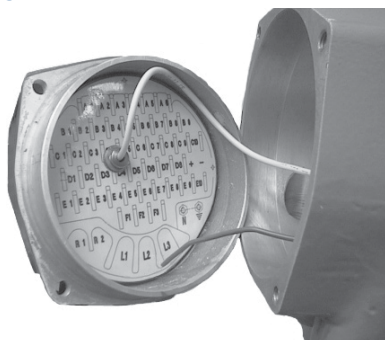
AVIS

Pour vérifier l'état de la batterie, appuyer sur la touche STOP (Arrêt) pendant au moins 3 secondes. Dans tous les cas, l'état de la batterie est automatiquement vérifié une fois par jour au minimum. La durée de vie escomptée de la batterie est de 4 ans au maximum, mais elle peut varier en fonction de l'utilisation et des conditions ambiantes. Dans des conditions de température basse ou élevée, la durée de vie de la batterie peut être réduite.

⚠ ATTENTION

Si l'actionneur est situé en zone dangereuse, un permis de travaux à haute température doit être obtenu, à moins que l'actionneur ne puisse être déplacé en zone sans risque.

Figure 81



Section 12: Dépannage

Cette section suppose que l'actionneur XTE3000 a passé un test fonctionnel effectué par le personnel d'assurance qualité d'Emerson.

⚠ ATTENTION

L'installation, la configuration, la mise en service, la maintenance et les réparations doivent être effectuées uniquement par du personnel qualifié et agréé.

⚠ ATTENTION

L'actionneur XTE3000 est non intrusif. Le boîtier de commande a été étanchéifié en conditions anhydres et propres, et ne contient pas de pièces réparables. Ne pas l'ouvrir sauf en cas de nécessité absolue. Tout accès non autorisé invalidera la garantie.

⚠ ATTENTION

Avant d'effectuer des tâches d'entretien ou de maintenance (sauf indication contraire), s'assurer que l'unité est hors tension pour éviter toute blessure personnelle et/ou tout dommage à l'équipement.

Si l'actionneur ne fonctionne pas correctement, s'assurer de ce qui suit avant le dépannage :

- l'écran d'affichage numérique indique xx % ;
- le sélecteur local n'est pas réglé sur OFF (Désactivé) ;
- la tension d'alimentation principale correspond à celle indiquée dans le menu Nameplate (Plaque du constructeur) ;
- le sélecteur local est déplacé sur OFF (Désactivé) et l'écran alphanumérique indique l'un des messages suivants :
 - « normal off » (normal désactivé)
 - « alarm off » (alarme désactivée)
 - « warning off » (avertissement désactivé)
 - « ESD ON off » (arrêt d'urgence désactivé)
 - « INT off » (interverrouillage désactivé)

Si les points ci-dessus sont satisfaisants, essayer de localiser la panne en utilisant les données de diagnostic.

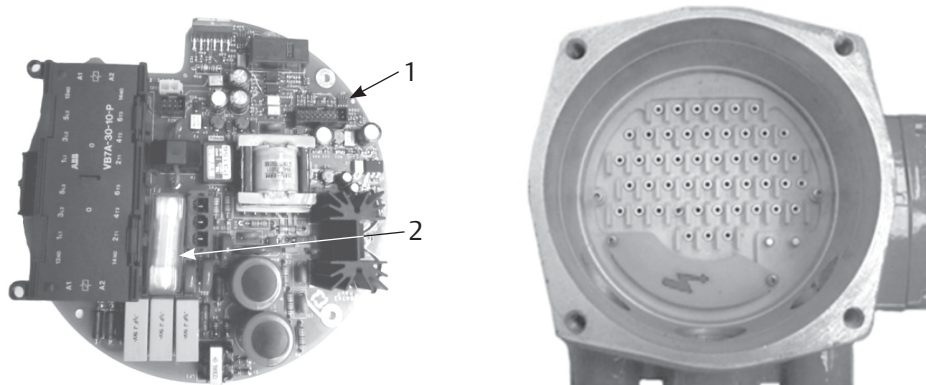
12.1 L'électronique ne s'active pas lors de la mise sous tension

- Vérifier que la valeur de la tension principale est correcte aux bornes L1, L2, L3.
- Déposer le couvercle du boîtier des cartes électroniques.
- Vérifier le fusible installé sur la carte d'alimentation électrique. Le remplacer celui-ci si grillé.
- Si le fusible est intact, vérifier les fils entre les bornes L1, L2, L3 et le connecteur M1 de la carte d'alimentation électrique. Si le câblage est correct, remplacer la carte d'alimentation électrique.

12.2 Tension de sortie CC indisponible au niveau des bornes

- Mettre l'alimentation électrique principale hors tension et déconnecter tous les fils des bornes B1-B2 et C1.
- Mettre l'alimentation principale en marche et vérifier si la tension aux bornes B1-B2 et C1 est comprise entre 23 et 27 VCC.
- Si la tension est correcte, vérifier le câblage externe ainsi que la charge électrique. Elle ne doit pas excéder 4 W.
- Si la tension n'est pas correcte, remplacer la carte d'alimentation électrique.

Figure 82



1. Carte d'alimentation
2. Fusible

12.3 L'actionneur ne fonctionne pas à partir des commandes à distance

- Placer le sélecteur à 3 positions sur LOCAL et vérifier que l'actionneur fonctionne à partir des commandes locales.
- Placer le sélecteur local sur REMOTE. Si le signal ESD (arrêt d'urgence) est actif, l'affichage alphanumérique indique « ESD On ». Vérifier le signal sur les bornes C3 et C4 et régler la configuration de l'ESD. Si l'écran alphanumérique indique INT, une commande de verrouillage est présente. Vérifier le signal aux bornes B3, B4 et B5, et régler la configuration de l'interverrouillage.
- Vérifier que :
 - le câblage aux bornes B1-B2 et C1 est correct ;
 - il n'y pas de court-circuit entre les fils ;
 - la charge électrique n'excède pas 4 W ;
 - la valeur se situe dans la plage de 20-120 V CA 50/60 Hz ou 20-125 V CC, si une source de tension externe est utilisée.

12.4 Le moteur est très chaud et ne démarre pas

- Vérifier qu'aucune alarme autre qu'une surchauffe du moteur n'est présente.
- Attendre que le moteur refroidisse et que le contact normalement fermé (NF) du thermorupteur soit réinitialisé avant d'essayer de réutiliser l'actionneur.
- Vérifier que le nombre d'opérations par heure et leur durée sont appropriés pour le service de l'actionneur (voir le menu de la plaque du constructeur).
- Vérifier que le couple de manoeuvre du robinet est compris dans la plage de couple de service désignée de l'unité.
- Toujours vérifier les causes d'un fonctionnement anormal.

12.5 Le moteur fonctionne, mais l'actionneur ne manoeuvre pas le robinet

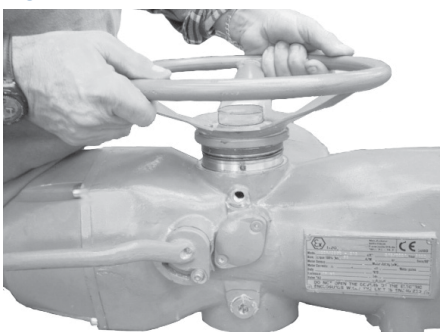
Si les indicateurs de position du robinet sont modifiés sur l'écran local :

- Vérifier que le levier de débrayage manuel n'est pas bloqué en position de fonctionnement manuel.
- Faire tourner le volant de quelques degrés pour éliminer tout risque de coincement du volant contre le pignon d'entraînement.

Figure 83



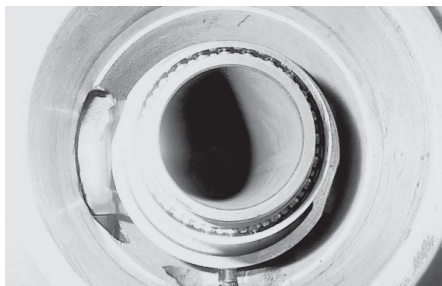
Figure 84



Si les indicateurs de position du robinet sont modifiés sur l'écran local :

- Vérifier que l'écrou de retenue de la tige s'insère correctement dans la base de l'actionneur.
- Vérifier que l'écrou de retenue de la tige est suffisamment en prise avec la tige du robinet.
- Vérifier que la clé s'adapte correctement aux applications avec alésage/rainures.
- Vérifier que le robinet fonctionne en mode manuel. Dans le cas contraire, il est nécessaire de vérifier la zone de commande manuelle comme suit :
 - Desserrer la goupille de sécurité du volant.
 - Retirer le volant.
 - Retirer le couvercle supportant le volant.
 - Vérifier l'intégrité des pièces internes.
 - Procéder au montage en suivant l'ordre inverse du démontage.
 - S'assurer de l'absence de corps étrangers Faire attention à ne pas endommager les joints toriques.

Figure 85



12.6 La commande manuelle ne peut pas être engagée

Si le levier de commande manuelle s'engage difficilement, vérifier si le pignon d'entraînement est coincé et procéder comme suit :

- Ouvrir le couvercle.
- Essayer de déplacer le pignon d'entraînement à l'aide d'un tournevis.
- Remettre le couvercle en place.

12.7 Le portage du robinet est incorrect

- Si le robinet est arrêté par la limite de couple en fermeture, augmenter la limite de couple de sortie de l'actionneur.
- Si le robinet est arrêté par la limite de position en fermeture, vérifier que celui-ci atteint sa position de fermeture, puis réajuster le réglage de la limite de position.
- Les internes du robinet peuvent être endommagés.

12.8 Le fonctionnement du robinet requiert un couple excessif

- Nettoyer, lubrifier et vérifier la tige du robinet.
- Si la garniture du robinet est trop serrée, desserrer les écrous du fouloir.
- Accouplement de type A : si, de toute évidence, l'ajustement est serré entre le coussinet et la tige, augmenter le jeu du filetage sur l'accouplement de commande.
- Types d'accouplement B1, B2, B3 et B4 : vérifier l'absence de forces axiales appliquées à la tige du robinet en prévoyant un jeu axial suffisant entre la tige et le coussinet de commande. Vérifier également que tous les axes de transmission, les joints universels ou les passages de traversée de cloison sont suffisamment lubrifiés, et vérifier que les axes de transmission ne sont pas cintrés.
- Vérifier que les internes du robinet ou les réducteurs sont bien lubrifiés et en bon état.
- Vérifier l'absence de messages de diagnostic sur l'écran alphanumérique et procéder aux mesures correctives appropriées, comme décrit dans la présente section 12.11 « Messages de diagnostic ».

Figure 86

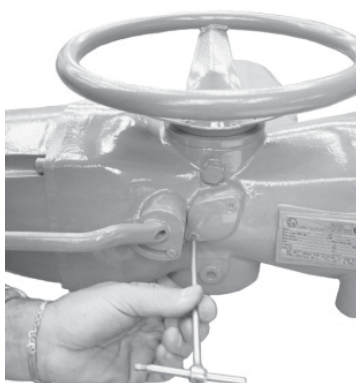


Figure 87



12.9 L'actionneur ne s'arrête pas en position Complètement ouverte ou Complètement Fermée

- Vérifier que les positions d'ouverture et de fermeture existantes du robinet correspondent respectivement à 100 % et 0 % au niveau de l'écran de l'actionneur.
- Vérifier que les limites de couple et de course sont correctement réglées (voir la section 9.1, Routines de configuration - Configuration de l'actionneur).

12.10 Affichage de position numérique indiquant « --- »

- Les limites de course doivent être réétalonnées (voir section 9.1, Routines de configuration - Configuration de l'actionneur).

12.11 Messages de diagnostic

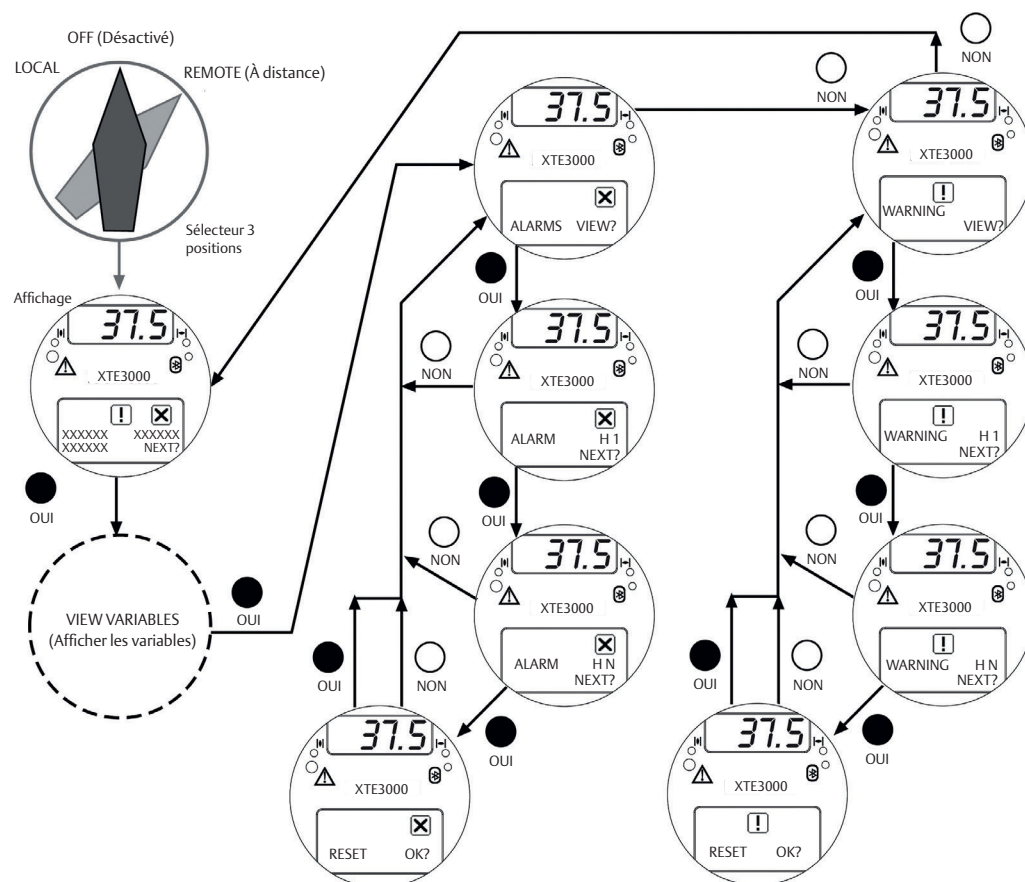
Les listes d'alarmes et d'avertissements contiennent les alarmes et les avertissements momentanément présents.

Un avertissement désigne la condition survenant lorsqu'une variable atteint une valeur critique et/ou lorsqu'une action de maintenance est requise, mais que toutes les fonctions de l'actionneur sont toujours disponibles. L'icône d'avertissement sur l'écran d'affichage inférieur et le clignotement du voyant LED d'alarme/d'avertissement indiquent une condition d'avertissement (un avertissement).

Une alarme est la condition survenant lorsqu'une variable est en dehors de la plage acceptable et/ou que certaines fonctionnalités de l'actionneur ne sont pas disponibles. L'icône d'alarme sur l'écran d'affichage inférieur et le voyant LED d'alarme/d'avertissement activé indiquent une condition d'alarme (une alarme). Lorsque la condition de faute disparaît, l'alarme ou l'avertissement correspondant disparaît également de la liste.

Une routine de réinitialisation est disponible pour annuler les types d'alarmes et d'avertissements qui sont mémorisés (surcouple, robinet bloqué, etc.).

Figure 88



Procédure d'affichage

- Placer le sélecteur à 3 positions sur OFF (Désactivé) ou REMOTE (À distance), puis appuyer sur NO pour parcourir la liste des variables disponibles.
- Appuyer sur YES lorsque le message « ALARMS view? » (Afficher les alarmes ?) apparaît. Appuyer sur YES pour parcourir la liste des alarmes.
- Appuyer sur NO lorsque le message « ALARMS view? » (Afficher les alarmes ?) apparaît.
- Appuyer sur YES lorsque le message « Warnings view? » (Afficher les avertissements ?) apparaît. Appuyer sur YES pour parcourir la liste des avertissements.
- Appuyer sur YES pour réinitialiser les alarmes ou les avertissements conservés dans la mémoire de l'actionneur.

Tableau 19. Tableau des alarmes

Message affiché	Condition d'alarme	Action	Commandes disponibles			Réinitialisation d'alarme
			Local	À distance	ESD (Arrêt d'urgence)	
Couple élevé à la fermeture	Le couple mesuré est supérieur au couple configuré pour le robinet concerné dans la routine de configuration du couple ou des limites de course	Manoeuvrer l'actionneur dans la direction d'ouverture. Vérifier le couple requis pour manoeuvrer le robinet	Ouvert uniquement	Ouvert uniquement	Selon la configuration	Commande d'ouverture
Couple élevé à l'ouverture	Le couple mesuré est supérieur au couple configuré pour le robinet concerné dans la routine de configuration du couple ou des limites de course	Manoeuvrer l'actionneur dans la direction de fermeture. Vérifier le couple requis pour manoeuvrer le robinet	Fermé uniquement	Fermé uniquement	Selon la configuration	Commande de fermeture
Robinet bloqué à la fermeture	Pas de changement de position après réception d'une commande de FERMETURE	Vérifier l'état de l'actionneur et les pièces mécaniques du robinet	Ouvert uniquement	Ouvert uniquement	Ouvert uniquement	Commande d'ouverture
Robinet bloqué à l'ouverture	Pas de changement de position après réception d'une commande d'OUVERTURE	Vérifier l'état de l'actionneur et les pièces mécaniques du robinet	Fermé uniquement	Fermé uniquement	Fermé uniquement	Commande de fermeture
Thermostat du moteur	Thermostat du moteur ouvert en raison d'une température élevée des bobines du moteur	Attendre que le moteur refroidisse	Non disponible	Non disponible	Selon la configuration	À la fermeture du thermostat
Température interne	Température à l'intérieur du boîtier d'actionneur supérieure à 90 °C (194 °F) ou inférieure à -40 °C (-40 °F)	Température ambiante trop élevée ou trop basse. Vérifier l'isolation au niveau de l'actionneur et de la source de chaleur	Non disponible	Non disponible	Non disponible	Control temperature < 90 °C (194 °F) ou > -40 °C (-40 °F)
Capteur de position	Valeur de position de l'actionneur non valide	Remplacer le capteur de position ou réétalonner les deux limites de course	Non disponible	Non disponible	Non disponible	Signal de position correct
Capteur de vitesse	Mesure de vitesse du moteur non valide	Remplacer le capteur de vitesse	Non disponible	Non disponible	Non disponible	Signal de vitesse correct
Alarme à mi-course d'ouverture	Le robinet ne se manoeuvre pas en présence d'une commande d'ouverture	Vérifier l'état de l'actionneur et les pièces mécaniques du robinet. Ré-étalonner les deux limites de course	Fermé uniquement	Fermé uniquement	Fermé uniquement	Commande de fermeture
Alarme à micourse de fermeture	Le robinet ne se manoeuvre pas en présence d'une commande de fermeture	Vérifier l'état de l'actionneur et les pièces mécaniques du robinet. Ré-étalonner les deux limites de course	Ouvert uniquement	Ouvert uniquement	Ouvert uniquement	Commande d'ouverture
Main voltage (Tension principale)	Tension principale inférieure à -20 % ou supérieure à +20 % par rapport à la valeur spécifiée dans le menu de la plaque du constructeur.	Vérifier l'alimentation électrique principale et la fréquence aux bornes L1, L2 et L3. Vérifier que la section des fils est correcte	Non disponible	Non disponible	Non disponible	Tension principale correcte

Message affiché	Condition d'alarme	Action	Commandes disponibles			Réinitialisation d'alarme
			Local	À distance	ESD (Arrêt d'urgence)	
Contacteur K1 (non disponible pour XTE LP)	La routine de test signale un défaut de K1 (bobine ou contact auxiliaire)	Vérifier le contacteur	Sens opposé	Sens opposé	Non disponible si la commande d'arrêt d'urgence ESD utilise le contacteur K1	Commande dans le sens opposé
Contacteur K2 (non disponible pour XTE LP)	La routine de test signale un défaut de K2 (bobine ou contact auxiliaire)	Vérifier le contacteur	Sens opposé	Sens opposé	Non disponible si la commande d'arrêt d'urgence ESD utilise le contacteur K1	Commande dans le sens opposé
Configuration obj n°	La somme de contrôle de la mémoire EEPROM contenant les données de configuration est erronée	Reconfigurer tous les paramètres (voir les détails à la page suivante)	Non disponible	Non disponible	Non disponible	Mémoire normale
Hardware n°	Le programme de diagnostic détecte certains dysfonctionnements dans l'électronique pilotant l'actionneur	Certains circuits sont endommagés et ne fonctionnent pas (voir les détails à la page suivante)	Non disponible	Non disponible	Non disponible	Matériel normal
Batterie au lithium peu chargée	La tension de la batterie au lithium est trop faible (détectée uniquement si la batterie au lithium est présente et que le paramètre pertinent de la routine « miscellaneous » (Divers) est défini sur « present »)	Remplacer la batterie au lithium	Disponible avec une tension principale	Disponible avec une tension principale	Disponible avec une tension principale	Batterie au lithium normale
Phase perdue - Configuration LP (non disponible pour l'XTE LP)	L'alarme s'affiche uniquement avec l'alimentation principale triphasée. L'alarme est générée en cas de défaut de l'une des phases qui alimente le transformateur de l'actionneur	Vérifier l'alimentation électrique principale aux bornes L1, L2 et L3	Non disponible	Non disponible	Non disponible	Phase normale
Requête de signal	Le signal analogique 4-20 mA est incorrect	Vérifier le générateur 4-20 mA externe et le câblage	Disponible	Fonction positionneur indisponible	Disponible	Entrée 4-20 mA normale
Configuration LP (XTE LP uniquement)	Configuration XTE LP incorrecte	Vérifier le réglage des paramètres	Disponible	Disponible	Disponible	Corriger les paramètres incorrects
Défaut de l'entraînement (XTE LP uniquement)	Dysfonctionnement de la carte d'alimentation	Vérifier la carte d'alimentation	Disponible	Disponible	Disponible	Carte d'alimentation fonctionnant correctement
Direction (XTE LP uniquement)	Rotation du moteur dans le mauvais sens	Vérifier le câblage du moteur	Disponible	Disponible	Disponible	Corriger le câblage du moteur et réinitialiser

Tableau 20. Tableau des avertissements

Message affiché	Condition d'alarme	Action	Commandes disponibles			Réinitialisation d'alarme
			Local	À distance	ESD (Arrêt d'urgence)	
Couple élevé à l'ouverture (proche du max.)	Le couple mesuré est supérieur au couple configuré pour le robinet concerné dans la routine de configuration du couple ou des limites de course	Vérifier le couple requis pour manoeuvrer le robinet	Disponible	Disponible	Disponible	Commande de fermeture
Couple élevé à la fermeture (proche du max.)	Couple mesuré inférieur de 10 % à la valeur configurée dans la routine de configuration du couple ou des limites de course	Vérifier le couple requis pour manoeuvrer le robinet	Disponible	Disponible	Disponible	Commande d'ouverture
Température interne (proche des limites)	Température à l'intérieur du boîtier d'actionneur supérieure à 80°C (176°F) ou inférieure à -35°C (-31°F)	Déterminer la source de chaleur et isoler l'actionneur	Disponible	Disponible	Disponible	Régulation de la température > -35 °C (-31 °F) et <80 °C (176 °F)
Tension d'alimentation (proche des limites)	Valeur de la tension principale hors de la plage correcte (-15% ou +10% de la valeur établie dans le menu Plaque du constructeur) ou fréquence erronée.	Vérifier la section des fils et les valeurs de tension et de fréquence	Disponible	Disponible	Disponible	Tension principale correcte
Cycles de contacteur (max.) (non disponible pour XTE LP)	Max. Nombre maximum de cycles de contacteur atteint	Changer de contacteur et réinitialiser l'historique de fonctionnement	Disponible	Disponible	Disponible	Effacer l'historique des valeurs récentes
Maintenance requise	Date de la prochaine maintenance atteinte	Procéder à la maintenance et régler la date de la prochaine maintenance	Disponible	Disponible	Disponible	Changer la date
Courant du moteur	Courant du moteur supérieur ou inférieur aux limites	Vérifier le moteur électrique	Disponible	Disponible	Disponible	Courant normal
Limites de course erronées	La routine utilisée pour surveiller les limites de course détecte une condition de fin de course erronée	Ré-étalonner les deux limites de course	Disponible	Disponible	Disponible	Ré-étalonner les deux limites de course
Bus	Fieldbus ne fonctionnant pas	Vérifier la communication de bus	Disponible	Disponible	Disponible	Bus OK
Vitesse lente (XTE LP uniquement)	Vitesse réglée non atteinte	Vérifier les composants mécaniques ou le réglage des paramètres	Disponible	Disponible	Disponible	Réinitialiser ou réexécuter la commande d'ouverture/ de fermeture

Configuration obj n°

N° indique le numéro du paramètre à configurer. Pour annuler l'alarme, il est nécessaire de se référer au tableau de tous les paramètres de l'actionneur XTE3000. Contacter le service après-vente Emerson pour résoudre le problème. Si le message d'alarme est « CONFIGURATION OBJ 9999 », seulement un des paramètres de l'XTE3000 a besoin d'être changé. Par exemple : ouvrir le menu de configuration (SET-UP), accéder à « Actuator Setup » (Configuration de l'actionneur) puis à « Torque Setup » (Configuration du couple), puis augmenter ou diminuer le couple de fermeture par incrément de 1 %. Lorsque le message d'alarme disparaît, revenir au menu SET-UP (Configuration), accéder à « Actuator Setup » (Configuration de l'actionneur) puis à « Torque Setup » (Configuration du couple) et régler la valeur précédente (voir la section 9.1, Configuration de l'actionneur, Configuration du couple).

Hardware n°

N° indique le module qui ne fonctionne pas correctement. Le problème peut être dû à un dysfonctionnement du module, à un câblage incorrect entre les modules ou à une configuration incorrecte de l'actionneur XTE3000. Contacter le service après-vente Emerson pour résoudre le problème. Les alarmes matérielles suivantes peuvent être détectées :

- Matériel 1 = codage incorrect des boutons-poussoirs et sélecteurs locaux.
- Matériel 2 = configuration incorrecte du module optionnel d'entrée/sortie de courant (A).
- Matériel 3 = aucune communication entre le module optionnel d'entrée/de sortie de courant (A) et la carte de base.
- Matériel 4 = configuration incorrecte du type de plaque à bornes.
- Matériel 5 = aucune communication entre la plaque à bornes et la carte de base.
- Matériel 6 = configuration incorrecte de l'actionneur XTE3000/F01
- Matériel 7 = configuration incorrecte du type de carte bus.
- Matériel 8 = aucune communication entre la carte bus et la carte de base.
- Matériel 9 = impossible pour la carte logique de mettre à jour les paramètres de la carte d'alimentation (XTE LP uniquement).
- Matériel 10 = impossible pour la carte logique de communiquer avec la carte d'alimentation (XTE LP uniquement).
- Matériel 11 = aucune communication entre la carte bus (carte Profibus redondante) et la carte de base
- Matériel 12 = aucune communication entre le codeur et la carte de base.
- Matériel 13 = codeur endommagé ou mal configuré

Section 13: Liste des pièces et schémas

Cette section présente les schémas et listes de pièces de chaque composant et sous-ensemble de l'actionneur XTE3000.

⚠ PRÉCAUTION

L'utilisation d'un organe d'assemblage autre que le type approuvé peut entraîner des dommages à l'actionneur ou au robinet.

AVIS

- Lors de la commande de pièces détachées, veiller à indiquer le numéro de série estampé sur la plaque du constructeur (plaque signalétique) de l'actionneur.
- Lors de la commande de pièces détachées, se référer aux numéros de référence des articles indiqués sur les schémas joints.

Figure 89 Pièces de composants

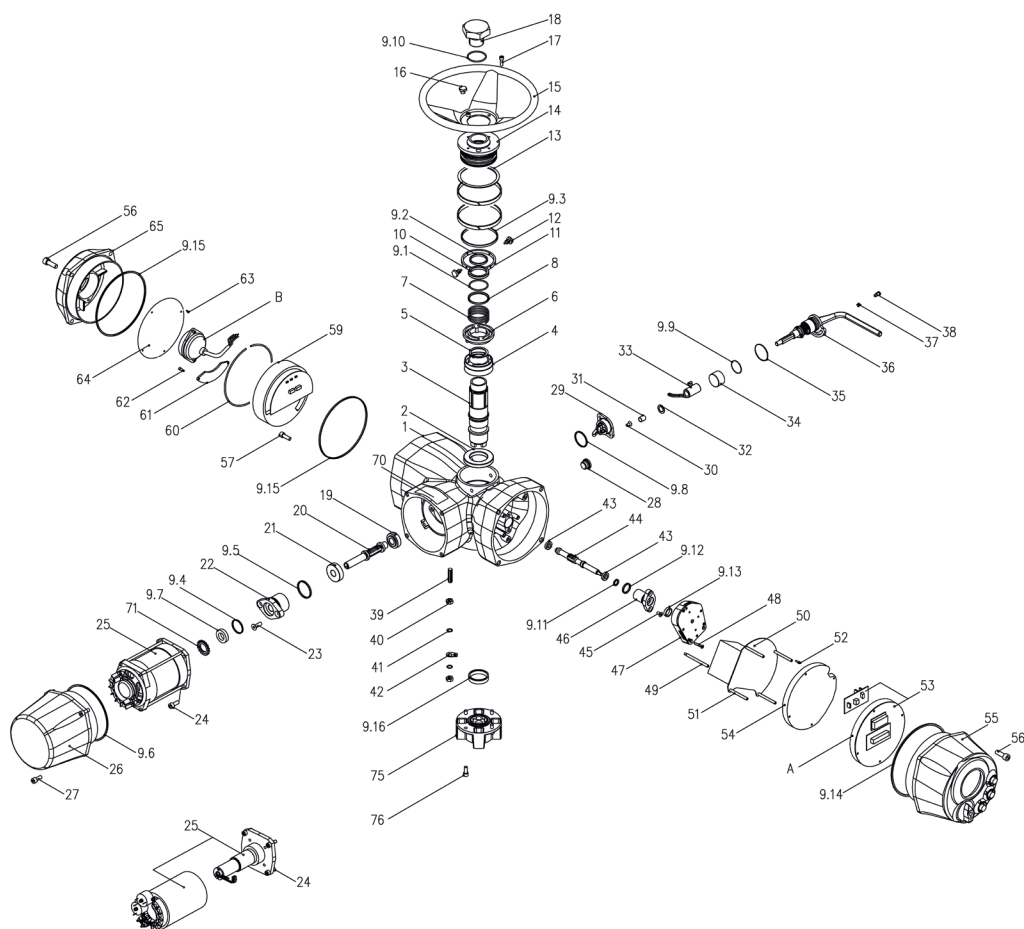


Tableau 21.

N°	Qté	Désignation
1	1	Carter
2	1	Palier inférieur
3	1	Arbre creux
4	1	Vis sans fin
5	1	Circlip
6	1	Manchon d'entraînement
7	1	Ressort du manchon d'entraînement
8	1	Bague de retenue du ressort
9 *	1	Kit d'étanchéité
9.1 *	1	Joint torique
9.2 *	1	Bague d'étanchéité
9.3 *	1	Joint quadrilobe
9.4 *	1	Joint torique
9.5 *	1	Joint torique
9.6 *	1	Joint torique
9.7 *	1	Bague d'étanchéité
9.8 *	1	Joint torique
9.9 *	1	Joint torique
9.10 *	1	Joint torique
9.11 *	1	Joint quadrilobe
9.12 *	1	Joint torique
9.13 *	1	Bague d'étanchéité
9.14 *	1	Joint torique
9.15 *	2	Joint torique
9.16 *	1	Bague d'étanchéité
10	1	Palier supérieur
11	2	Bague de retenue du couvercle
12	2	Vanne à clapet
13	1	Rondelle à épaulement du couvercle
14	1	Couvercle
15	1	Volant
16	1	Bouchon d'huile
17	4	Vis
18	1	Tube de protection de la tige
19	1	Palier conique
20	1	Arbre de vis sans fin
21	1	Palier conique
22	1	Bride de vis sans fin
23	2	Vis
24	4	Vis
25 *	1	Assemblage du moteur électrique
26	1	Capot du moteur
27	4	Vis
28	1	Bouchon d'huile
29 *	1	Assemblage de la languette
30	2	Vis

N°	Qté	Désignation
31	1	Douille
32	1	Rondelle à épaulement
33	1	Fourche
34	1	Douille de palier
35	1	Rondelle de levier
36	1	Assemblage du levier
37	1	Cale de vissage du levier
38	1	Vis
39	1	Goujon de terre
40	2	Écrou du goujon de terre
41	2	Rondelle
42	1	Plaque d'indication du goujon de terre
43	2	Palier
44	1	Arbre du capteur de position
45	2	Vis
46	1	Bride de codeur absolu
47 *	1	Ensemble du codeur absolu
48	3	Vis
49	4	Montant
50 *	1	Carte d'alimentation
51	4	Montant
52	4	Vis
53 *	1	Carte du processeur
54	1	Cache de la carte d'alimentation (modèles 010, 020, 030 uniquement)
55	1	Assemblage de l'interface locale
56	8	Vis
57	1	Vis
59 *	1	Plaque à bornes
60	1	Circlip
61	1	Couvercle des bornes d'alimentation
62	2	Vis
63	4	Vis
64	1	Plaque à bornes
65	1	Couvercle de la plaque à bornes
70	1	Plaque de données
71	1	Circlip
75	1	Assemblage du bloc de butée
76	4	Vis
Pression nominale		
A *	1	Carte d'interface de bus
B	1	Batterie

* Pièces détachées recommandées

Figure 90 Moteur électrique

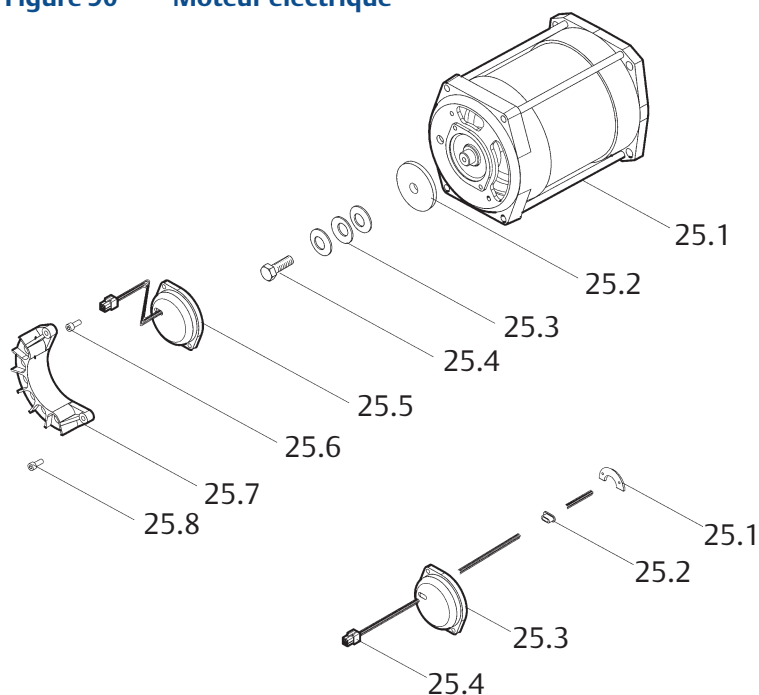


Tableau 22. Moteur électrique

N°	Qté	Désignation
25.1 *	1	Moteur électrique
25.2	1	Capteur de vitesse magnétique
25.3	3	Ressort
25.4	1	Vis
25.5 *	1	Ensemble de carte de vitesse électromagnétique
25.6	2	Screw
25.7	1	Plaque à bornes du moteur
25.8	1	Vis
Ensemble de carte de vitesse électromagnétique		
25.5.1	1	Carte de vitesse magnétique
25.5.2	1	Bague en caoutchouc
25.5.3	1	Couvercle de capteur de vitesse
25.5.4	1	Câble du capteur de vitesse

* Pièces détachées recommandées

Figure 91 Moteur électrique (XTE LP)

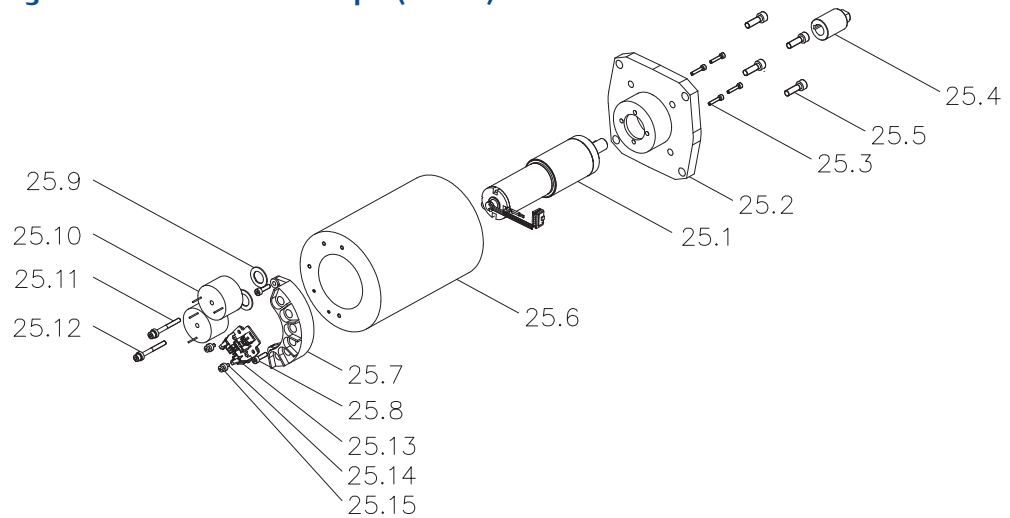


Tableau 23. Moteur électrique (XTE LP)

N°	Qté	Désignation	Matériau
25.1 *	1	Moteur électrique	-
25.2	1	Raccordement	Acier au carbone
25.3	4	Vis	Acier inoxydable
25.4	1	Accouplement moteur	Acier au carbone
25.5	4	Vis	Acier inoxydable
25.6	1	Support	Aluminium
25.7	1	Plaque à bornes du moteur	Plastique
25.8	2	Vis	Acier inoxydable
25.9	2	Rondelle	Plastique
25.10 *	2	Bobine d'induction	-
25.11	2	Vis	Acier inoxydable
25.12	2	Rondelle	Plastique
25.13 *	1	Carte électronique	-
25.14	2	Vis	Acier inoxydable
25.15	2	Rondelle	Plastique

* Pièces détachées recommandées

Figure 92 Assemblage de la languette

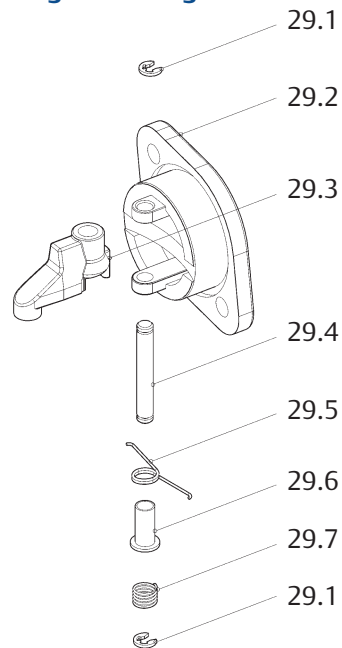


Tableau 25. Assemblage de la languette

N°	Qté	Désignation
29.1	2	Circlip
29.2	1	Languette du couvercle
29.3	1	Languette
29.4	1	Axe
29.5	1	Ressort de flexion
29.6	1	Douille
29.7	1	Ressort

Figure 93 Assemblage du levier

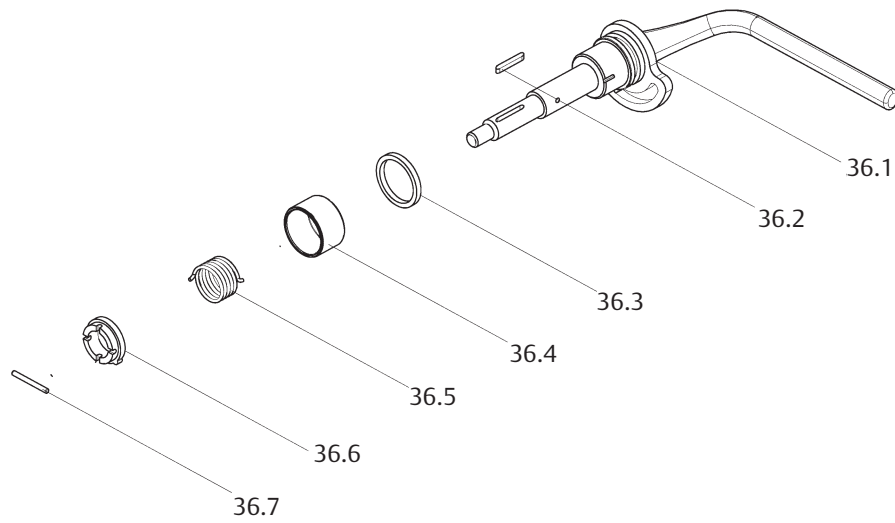


Tableau 26. Assemblage du levier

N°	Qté	Désignation
36.1	1	Levier
36.2	1	Clavette
36.3	1	Rondelle à épaulement
36.4	1	Palier
36.5	1	Ressort
36.6	1	Bague de maintien
36.7	1	Axe

Figure 94 Assemblage de l'interface locale

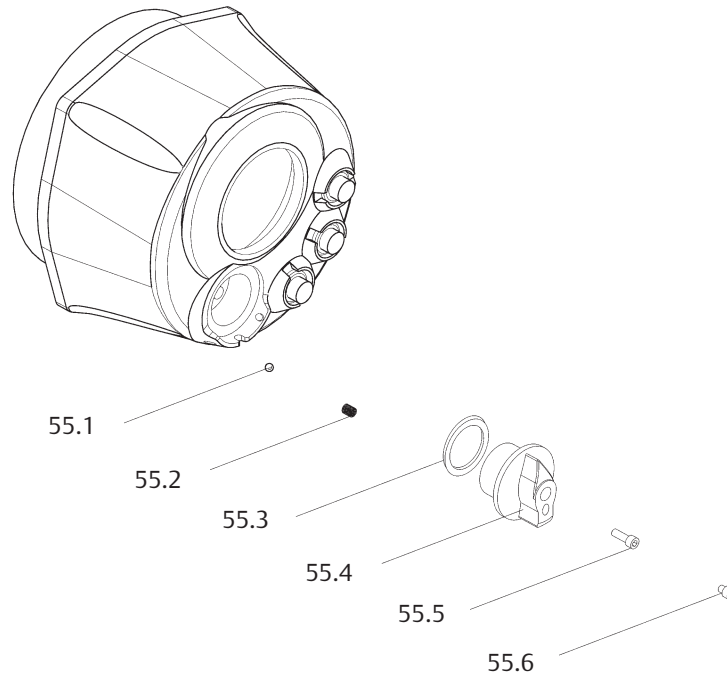


Tableau 27. Assemblage de l'interface locale

N°	Qté	Désignation
55.1	1	Sphère
55.2	1	Ressort
55.3	1	Joint torique
55.4	1	Sélecteur
55.5	1	Vis
55.6	1	Vanne à clapet

* Pièces détachées recommandées

Figure 95 Assemblage du bloc de butée

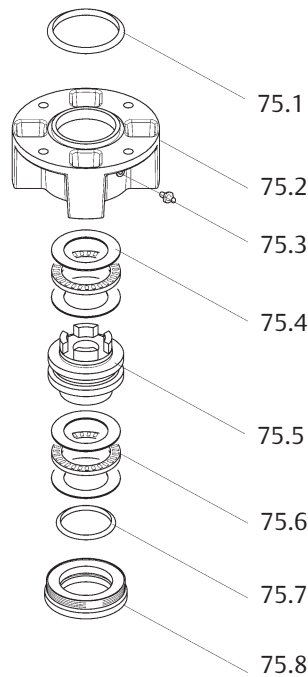


Tableau 28. Assemblage du bloc de butée

N°	Qté	Désignation
75.1	1	Joint torique
75.2	1	Boîtier de bloc de butée
75.3*	1	Graisseur
75.4	4	Rondelle de butée
75.5	1	Écrou de tige
75.6*	2	Palier de butée
75.7*	1	Joint quadrilobe
75.8	1	Écrou à oeil inférieur

* Pièces détachées recommandées

Figure 96 Faisceau électrique et identification des câbles

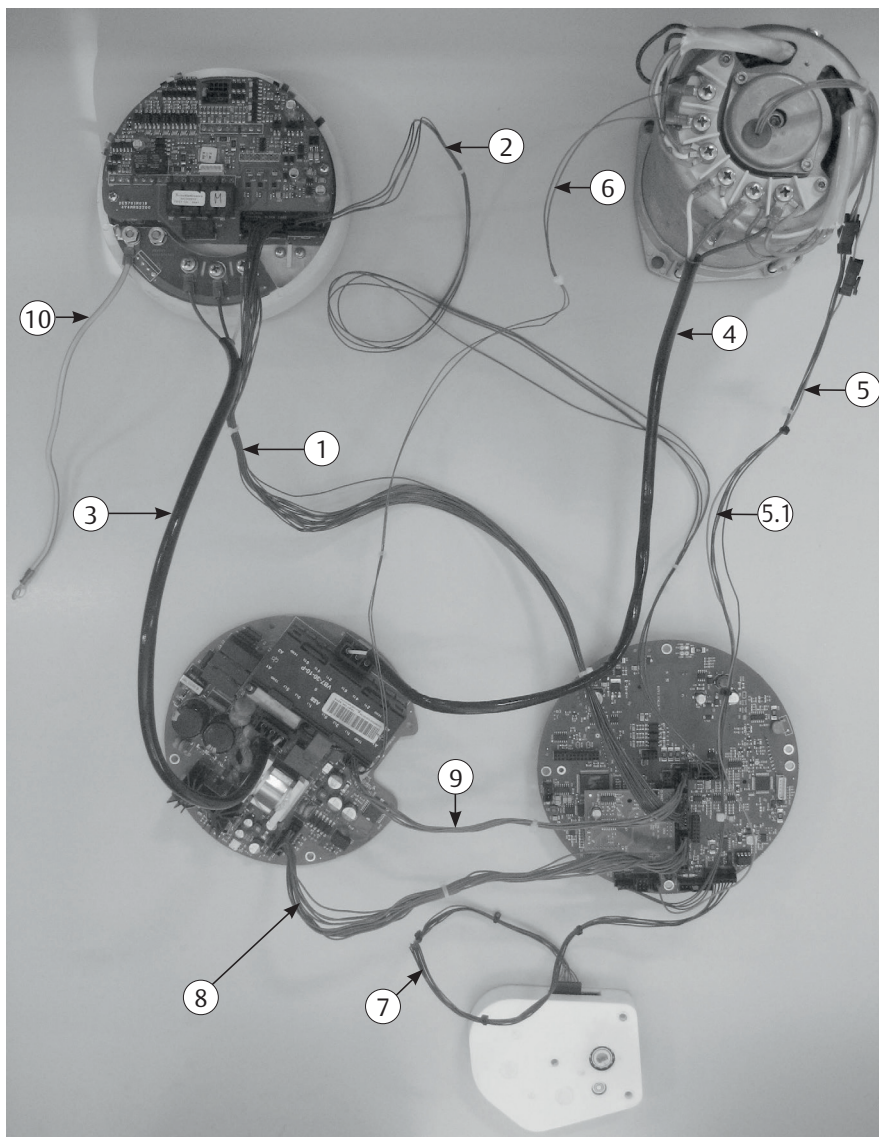


Tableau 29. Faisceau électrique et identification des câbles

N°	Type de câble	Désignation
1	CAB0100	Câble de commande à distance d'entrée/sortie
2	CAB0150	Câble d'alimentation de commande à distance
3	CAB0160	Câble d'alimentation de l'entrée
4	CAB0270	Câble d'alimentation électrique du moteur
5	CAB0350	Câble du capteur de vitesse
5.1	CAB0354	Câble du capteur de vitesse
6	CAB0280	Câble du thermostat
7	CAB0300	Câble codeur absolu
8	CAB0200	Câbles des commandes internes
9	CAB0250	Câbles de commande du contacteur
10	CAB0170	Câble de mise à la terre

Annexe A: XTE3000 / XTE3000AD

Ex db eb h IIB+H2 T4 Gb/Ex h tb IIIC TT135 °C Db IP66/68

Ex db eb h ia IIB+H2 T4 Gb/Ex h tb IIIC TT135 °C Db IP66/68

A.1 Consignes de sécurité

A.1.1 Généralités

Cette annexe A est un supplément du manuel d'instructions, d'utilisation et de maintenance MAN-02-04-97-0713. Elle vise à édicter les consignes de sécurité applicables aux actionneurs électriques XTE3000-040 et XTE3000-050. L'actionneur en question est certifié conformes aux normes EN et IEC 60079-0, 60079-1, 60079-7, 60079-11 et 60079-31 et EN ISO 80079-36, 80079-37 avec le type de protection Ex db eb h ou Ex db eb h ia relative au groupe de gaz IIB et Ex h tb IIIC relative au groupe de poussières IIIC, et convient pour une installation dans une plage de températures ambiantes comprises entre -25 °C (-13 °F) et +60 °C (+140 °F).

ATTENTION

L'installation, la configuration, la mise en service, la maintenance et les réparations doivent être effectuées uniquement par du personnel qualifié et agréé.

L'actionneur XTE3000 est conçu selon les règles et spécifications internationales en vigueur, mais les consignes suivantes doivent être respectées dans tous les cas :

- Les consignes d'installation et de sécurité générales ;
- les mesures de protection individuelle (lunettes, vêtement, gants) ;
- l'utilisation appropriée des outils et des équipements de levage et de transport.

A.2 Instructions à respecter pour une installation correcte

ATTENTION

Vérifier que la plaque du constructeur (plaque signalétique) de l'actionneur est conforme à la certification applicable, indiquant la plage de température ambiante et les exigences de sécurité du site.

Les avertissements de sécurité et la garantie seront invalidés si l'actionneur XTE3000 est installé dans des atmosphères explosives non couvertes par le degré de protection approprié, et/ou dans des environnements où les températures dépassent la température maximale spécifiée sur l'étiquette du produit.

A.2.1 Marquage

Figure A-1 Modèle d'étiquette pour les actionneurs XTE3000 / XTE3000AD

		BETTIS™	
Model _____ S/N _____ Year _____			
Nom.Torque 100% (Nm) _____ RPM _____ or _____ Secs/90°			
Power Supply _____ KW _____ Tamb.range _____ °C			
Motor Currents: In _____ Is _____ Icc _____ Type _____			
Duty _____ W/D _____			
Ex Code _____ IP66/68			
Certificate ATEX _____ TAG _____			
Certificate _____			
For Cable Entries dimensions see Installation Manual For T°ambient higher than 65°C T°cable = 90°C			
WARNING : DO NOT OPEN WHEN ENERGIZED DO NOT OPEN ANY COVER WHEN AN EXPLOSIVE ATMOSPHERE MAY BE PRESENT			

IECEX INE YY.NNNNX = Certificat de référence IECEX (CoC)
 INERIS YY ATEX NNNNX = Certificat de référence ATEX
 0080 = Organisme notifié dans le cadre de la directive ATEX pour l'assurance qualité (INERIS)
 II = Groupe II (industries à ciel ouvert)
 2 = Appareil de catégorie 2
 G = Atmosphères explosibles provoquées par des gaz, des brouillards ou des vapeurs
 D = Atmosphères explosibles provoquées par des poussières de gaz
 IP66/68 = Degré de protection

Tableau A-1.

Zone dangereuse	Catégories selon la directive 94/9/CE	
Gaz, brouillards ou vapeurs	Zone 0	1G
Gaz, brouillards ou vapeurs	Zone 1	2G ou 1G
Gaz, brouillards ou vapeurs	Zone 2	3G, 2G ou 1G
Poussière	Zone 20	1D
Poussière	Zone 21	2D ou 1D
Poussière	Zone 22	3D, 2D ou 1D

Tableau A-2. Niveau de protection des équipements (EPL). EN 60079-14

Atmosphère explosible	Zone	EPL
Gaz	0	Ga
	1	Ga ou Gb
	2	Ga, Gb ou Gc
Poussière	20	Da
	21	Da ou Db
	22	Da, Db ou Dc

A.3 Normes et réglementations générales applicables

Tableau A-3.

2006/42/EC	Directive Machines
2014/30/EU	Directive CEM
2014/35/EU	Directive basse tension
2014/34/EU	Directive ATEX
EN ISO 12100-1	Sécurité des machines - Notions fondamentales, principes généraux de conception. Partie 1 - Terminologie de base et méthodologie.
EN ISO 12100-2	Sécurité des machines - Notions fondamentales, principes généraux de conception. Partie 2 - Principes et spécifications techniques.
EN 60079-0: 2012/A11:2013	IEC 60079-0: 2011
EN 60079-1: 2014	IEC 60079-1: 2014
EN 60079-7: 2015	IEC 60079-7: 2015
EN 60079-11: 2012	IEC 60079-11: 2011
EN 60079-31: 2014	IEC 60079-31: 2013
EN ISO 80079-36:2016	ISO 80079-36:2016
EN ISO 80079-37:2016	ISO 80079-37:2016

A.4 Conditions générales

Emerson garantit que chaque produit est exempt de tout défaut et est conforme aux normes de l'industrie. Sauf mention contraire spécifiquement indiquée, la période de garantie est d'un an à compter de la date d'installation par l'utilisateur initial ou de dix-huit mois à compter de la date d'expédition à l'utilisateur initial.

Aucune garantie n'est appliquée aux produits soumis à un stockage inapproprié, une installation inadéquate, une mauvaise utilisation, ou ayant fait l'objet de modifications ou de réparations effectuées par du personnel non autorisé.

Les travaux de réparation suite à une utilisation inappropriée seront facturés au tarif en vigueur.

A.5 Responsabilité du fabricant

Emerson décline toute responsabilité dans les cas suivants :

- Utilisation du produit contraire à la législation locale en matière de sécurité au travail.
- Installation inappropriée, non-respect ou application incorrecte des instructions figurant sur la plaque du constructeur, dans le manuel d'instructions, d'utilisation et de maintenance MAN-02-04-97-0713 et dans l'annexe E qui s'y rattache.
- Modification du produit sans l'autorisation d'Emerson.
- Interventions sur le produit réalisées par du personnel non qualifié ou inapproprié.

A.6 Stockage et installation préalable

A.6.1 Procédure de stockage

AVIS

Le non-respect des procédures suivantes invalidera la garantie du produit.

Les bouchons en plastique fournis en standard pour protéger les entrées de conduit au cours du transport ne sont ni antidéflagrants ni étanches ; ils permettent uniquement de prévenir l'entrée d'objets indésirables pendant le transport. Il convient de suivre la procédure de stockage générale décrite à la section 2.

A.6.2 Contrôles à effectuer avant l'installation

Avant l'installation, il est recommandé de vérifier les points suivants :

- l'état des surfaces de jointure entre les couvercles des compartiments et le boîtier principal ;
- l'état des filetages des entrées de conduit ;
- l'état des couvercles du boîtier du corps de l'actionneur, qui ne doivent être ni fissurés, ni cassés.

A.7 Installation

AVIS

Il convient de procéder à l'installation conformément aux normes IEC/EN 60079-14 et IEC/EN 60079-17 en vigueur concernant les installations électriques dans les zones dangereuses (autres que les mines) classées en zones 1, 2 (gaz) et en zones 21, 22 (poussières) selon les normes IEC/EN 60079-10-1 et IEC/EN 60079-10-2 et toutes autres normes et règles nationales applicables.

A.7.1 Condition de fonctionnement

⚠ ATTENTION

Vérifier que la plaque du constructeur (plaque signalétique) de l'actionneur est conforme à la certification applicable, indiquant la plage de température ambiante et les exigences de sécurité du site.

7.1.1 -25 °C à +60 °C (-13 °F à +140 °F) pour les modèles XTE-040 et XTE-050

A.7.2 Identification des entrées

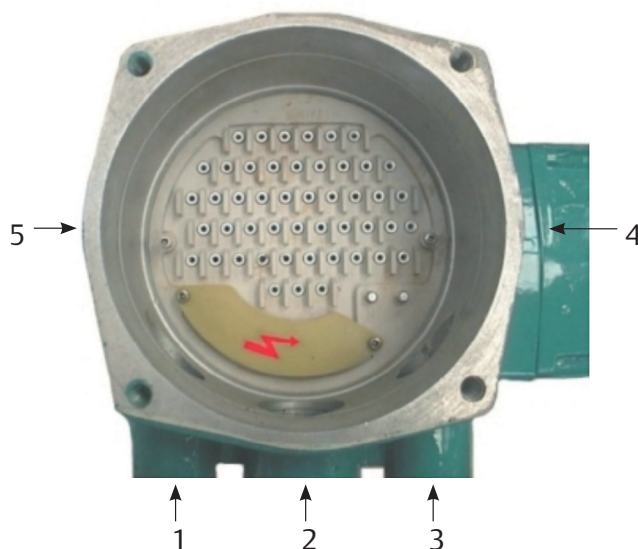
L'actionneur électrique XTE3000 peut être équipé de 5 entrées de conduit au maximum (3 standard, la 4e et la 5e fournies sur demande).

Si l'on se réfère à la figure A-2, le type/le diamètre de filetage des entrées est comme suit :

Tableau A-4. Identification des entrées

Entrée	Diamètre NPT	Métrique ISO 965 (alternative)
1	1 po	M 32 x 1,5
2	1 1/2 po	M 40 x 1.5
3	1 po	M 32 x 1.5
4 (en option)	3/4 po	M 25 x 1.5
5 (en option)	3/4 po	M 25 x 1.5

Figure A-2 Actionneur électrique



AVIS

Lorsque des entrées alternatives conformes à la norme ISO 965 sont utilisées, les dimensions sont indiquées sur la douille d'adaptation ou directement sur le logement, si ces entrées sont créées via l'usinage de ce dernier.

⚠ ATTENTION

Les entrées inutilisées peuvent rester non usinées ou doivent être obstruées à l'aide d'un bouchon homologué adapté au type d'environnement.

A.7.3 Branchements électriques

Il convient de relier les câbles externes ou les raccords de l'appareil externe certifié ATEX via l'entrée de conduit de l'extension supplémentaire aux cartes internes de l'XTE3000, conformément au schéma de câblage et aux instructions générales qui figurent sur l'étiquette de l'actionneur.

A.7.3.1 Connexion pour boîtier à bornes Ex-e

Les fils doivent être raccordés conformément à la méthode suivante :

Type de borne :	Languette annulaire isolée
Dimensions de l'oeil :	5.5 mm (0.22 po) pour le câble d'alimentation 3.2 mm (0.13 po) pour les câbles de commande
Couple de serrage recommandé :	2.0 - 2.8 Nm (17.7 - 24.8 lb.po) pour les câbles d'alimentation 1.0 - 1.5 Nm (8.9 - 13.3 lb.po) pour les câbles de commande
Section des fils :	4 mm ² (0.006 po ²) pour les câbles d'alimentation 2.5 mm ² (0.004 po ²) pour les câbles de commande

A.7.4 Branchement des câbles

L'étanchéité des câbles doit être réalisée conformément aux normes nationales ou aux indications des organismes de réglementation en vigueur.

Les méthodes d'étanchéité et les presse-étoupes doivent être homologués et certifiés séparément pour un usage en zones dangereuses.

Deux points de connexion de mise à la terre – un interne et l'autre externe – sont prévus sur le boîtier des unités XTE3000 de base (voir la figure A-3) pour réaliser le raccordement des câbles de mise à la terre.

AVIS

Pour empêcher toute infiltration d'eau par les conduits de câble de ligne, s'assurer que les presse-étoupes utilisés disposent du degré de protection minimum requis par l'usine et indiqué sur l'étiquette de l'actionneur. Si des conduits rigides sont utilisés pour le raccordement à l'usine, il est conseillé de placer un raccord de conduit flexible entre le conduit et l'entrée de conduit de l'extension supplémentaire.

Afin de garantir l'intégrité des propriétés antidéflagrantes et de protection contre les intempéries, visser fermement les presse-étoupes ou le dispositif externe certifié ATEX (5 tours minimum) et les recouvrir d'une pâte d'étanchéité.

AVIS

Les câbles et les presse-étoupes DOIVENT être sélectionnés en tenant compte de la température maximale du câble indiquée sur l'étiquette apposée sur l'unité XTE3000 de base. Les câbles et les presse-étoupes doivent être sélectionnés en tenant compte de la température maximale du câble (indiquée sur l'étiquette apposée sur l'unité XTE3000 de base).

Figure A-3

Connexion pour
boîtier à bornes Ex-e



A.7.5 Installation dans un environnement exposé à des poussières explosibles

Les points suivants nécessitent une attention spéciale :

- Avant le montage, les surfaces de joints doivent être lubrifiées avec de la graisse Aeroshell.
- Les presse-étoupes doivent être homologués selon un indice de protection IP66/68 au minimum (15 m de profondeur/90 h) selon la norme IEC/EN 60529.
- Vérifier périodiquement la quantité de poussière déposée à la surface du corps de l'actionneur. Nettoyer la poussière accumulée si elle forme une couche excédant 5 mm de haut (par rapport au corps de l'actionneur).

A.8 Maintenance

ATTENTION

Avant d'effectuer des tâches d'entretien ou de maintenance (sauf indication contraire), s'assurer que l'unité est hors tension pour éviter toute blessure personnelle et/ou tout dommage à l'équipement.

ATTENTION

L'installation, la configuration, la mise en service, la maintenance et les réparations doivent être effectuées uniquement par du personnel qualifié et agréé.

A.8.1 Inspection périodique

- Inspecter l'état général de l'actionneur XTE3000/3000AD à intervalles réguliers. Il est recommandé de procéder à une inspection une fois tous les deux ans, mais cette fréquence peut varier en fonction de l'installation et des conditions de service. Il convient de signaler la moindre fissure observée à la surface, toute vitre cassée ou tout boulon desserré aux fins de réparation.
- Maintenir propres les surfaces externes de l'unité : si l'unité est installée dans un environnement poussiéreux, suivre la spécification stipulée dans la norme IEC/EN 60079-14, en veillant notamment à ce que la couche de poussière ne dépasse pas 5 mm d'épaisseur.
- Si l'actionneur est recouvert d'un revêtement intumescent (« Kmass »), il existe un risque de charge électrostatique. Utiliser uniquement un chiffon antistatique lorsqu'un nettoyage est requis. Éviter tout frottement pouvant entraîner une charge électrostatique de l'équipement lors de la maintenance.
- Vérifier l'état de branchement des câbles et des boulons de montage : tout raccordement lâche doit être resserré.

A.8.2 Démontage et remontage

PRÉCAUTION

L'utilisation d'un organe d'assemblage autre que le type approuvé peut entraîner des dommages à l'actionneur ou au robinet. Se reporter au tableau 7.

PRÉCAUTION

Le non-respect des valeurs de couple appropriées peut entraîner des dommages à l'actionneur et/ou au robinet.

S'il s'avère nécessaire de démonter puis de remonter un boîtier antidéflagrant, veiller à conserver toutes les pièces dans leur état d'origine.

Pour ce faire, il convient de prendre les mesures suivantes :

- Ne pas endommager les surfaces d'assemblage antidéflagrantes du boîtier et des couvercles des boîtiers électriques.
- Remonter toutes les vis fournies avec les pièces qui ont été démontées, puis les recouvrir d'une pellicule de graisse à base de molybdène. Cela évite que les vis ne grippent et facilite les opérations de maintenance.
- Si les vis du couvercle doivent être remplacées, s'assurer que les nouvelles vis sont de mêmes dimensions et du même matériau que les vis d'origine fournies avec l'unité.
- Remplacer les joints d'étanchéité contre les intempéries qui ont pu être déposés, c-à-d. les joints toriques du couvercle.
- Il convient en particulier d'enduire les surfaces des joints de tous les boîtiers à l'aide d'une pellicule de graisse Aeroshell.

A.8.3 Réparations

Si des réparations sont nécessaires, seules les pièces de rechange fournies par le fabricant doivent être utilisées. Tous les accessoires doivent être conformes aux spécifications approuvées et respecter les exigences de l'application et du site.

ATTENTION

L'installation, la configuration, la mise en service, la maintenance et les réparations doivent être effectuées uniquement par du personnel qualifié et agréé.

ATTENTION

Les valeurs des interstices des joints antidéflagrants sont inférieures aux valeurs maximales indiquées dans les tableaux de la norme IEC/EN 60079-1 et les valeurs des largeurs des joints antidéflagrants sont supérieures à celles indiquées dans les tableaux de la norme IEC/EN 60079-1. Si une opération de maintenance nécessite le remplacement d'un composant faisant partie d'un joint déflagrant, il convient d'utiliser exclusivement une pièce d'origine fournie par Emerson. La réparation ou la reconstruction directe des composants ci-dessus ne sont pas autorisées sans l'accord préalable d'Emerson. Le non-respect de cette procédure invalidera la garantie de sécurité et contractuelle du produit.

Les pièces de rechange d'origine doivent être commandées auprès du fabricant. Afin de garantir l'emploi de la bonne pièce, il est obligatoire de spécifier le numéro de série figurant sur l'étiquette du boîtier de l'actionneur XTE3000 au moment de la commande.

Annexe B: XTE3000 / XTE3000AD / XTE3000LP

Ex db h IIB T4 Gb/Ex h tb IIIC TT135 °C Db IP66/68

Ex db h ia IIB T4 Gb/Ex h tb IIIC TT135 °C Db IP66/68

B.1 Consignes de sécurité

B.1.1 Généralités

La présente annexe B est un supplément du manuel d'instructions, d'utilisation et de maintenance MAN-02-04-97-0713. Elle vise à édicter les consignes de sécurité applicables à l'ensemble des actionneurs électriques des séries XTE3000/XTE3000AD/XTE3000LP qui forment « l'unité de base », ou lorsqu'elle sont équipées des éléments suivants :

- a. une entrée supplémentaire montée sur le boîtier de commande, ou lorsqu'elles sont équipées d'une extension optionnelle
- b. des entrées supplémentaires, ou une extension optionnelle
- c. une carte électronique optionnelle montée sur le boîtier de la plaque à bornes. L'actionneur en question est certifié conformes aux normes EN et IEC 60079-0, 60079-1, 60079-7, 60079-11 et 60079-31 et EN ISO 80079-36, 80079-37, au type de protection Ex db h ou Ex db h ia relative au groupe de gaz IIB et Ex h tb IIIC relative au groupe de poussières IIIC, et convient pour une installation dans une plage de températures ambiantes comprises entre -25 °C (-13 °F) et +60 °C (+140 °F).

ATTENTION

L'installation, la configuration, la mise en service, la maintenance et les réparations doivent être effectuées uniquement par du personnel qualifié et agréé.

L'unité de base XTE3000 est conçu selon les règles et spécifications internationales en vigueur, mais les règles suivantes doivent être respectées dans tous les cas :

- les consignes d'installation et de sécurité générales.
- les mesures de protection individuelle (lunettes, vêtement, gants).
- l'utilisation appropriée des outils et des équipements de levage et de transport.

B.1.2 Identification des pièces principales

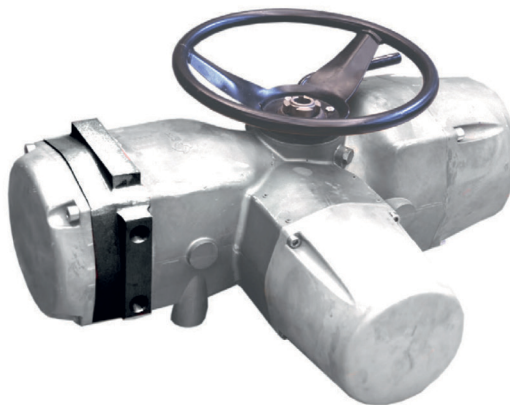
Figure B-1 Unité de base



Figure B-2 Unité de base avec extension [A]



Figure B-3 Unité de base avec extension [B] or [C]



B.2 Instructions à respecter pour une installation correcte




⚠ ATTENTION

Avant de procéder à l'installation, il est obligatoire de vérifier que la plaque du constructeur associée à l'extension prévue pour une entrée supplémentaire indique le degré de protection et les limites de température ambiante appropriés, comme l'exigent les règles applicables à l'usine ou au site d'installation de l'unité XTE3000.

Les avertissements de sécurité et la garantie seront invalidés si l'actionneur XTE3000 est installé dans des atmosphères explosives non couvertes par le degré de protection approprié, et/ou dans des environnements où les températures dépassent la température maximale spécifiée sur l'étiquette du produit.

B.2.1 Marquage

Figure B-4 Modèle d'étiquette pour les actionneurs XTE3000 / XTE3000AD / XTE3000LP

 I 1 2 GD	 0080	BETTIS™	
Model _____ S/N _____ Year _____			
Nom. Torque 100% (Nm) _____ RPM _____ or _____ Secs/90°			
Power Supply _____ KW _____ Tamb. range _____ °C			
Motor Currents: In _____ Is _____ Icc _____ Type _____			
Duty _____ W/D _____			
Ex Code _____ IP66/68			
Certificate ATEX _____ TAG _____			
Certificate _____			
For Cable Entries dimensions see Installation Manual For T° ambient higher than 65°C T° cable = 90°C			
WARNING: DO NOT OPEN WHEN ENERGIZED DO NOT OPEN ANY COVER WHEN AN EXPLOSIVE ATMOSPHERE MAY BE PRESENT			

IECEX INE YY.NNNNX	= Certificat de référence IECEX (CoC)
INERIS YY ATEX NNNNX	= Certificat de référence ATEX
0080	= Organisme notifié dans le cadre de la directive ATEX pour l'assurance qualité (INERIS)
II	= Groupe II (industries à ciel ouvert)
2	= Appareil de catégorie 2
G	= Atmosphères explosives provoquées par des gaz, des brouillards ou des vapeurs
D	= Atmosphères explosives provoquées par des poussières de gaz
IP66/68	= Degré de protection

Tableau B-1.

Zone dangereuse	Catégories selon la directive 2014/34/UE	
Gaz, brouillards ou vapeurs	Zone 0	1G
Gaz, brouillards ou vapeurs	Zone 1	2G ou 1G
Gaz, brouillards ou vapeurs	Zone 2	3G, 2G ou 1G
Poussière	Zone 20	1D
Poussière	Zone 21	2D ou 1D
Poussière	Zone 22	3D, 2D ou 1D

Tableau B-2. Niveau de protection des équipements (EPL). EN 60079-14

Atmosphère explosible	Zone	EPL
Gaz	0	Ga
	1	Ga ou Gb
	2	Ga, Gb ou Gc
Poussière	20	Da
	21	Da ou Db
	22	Da, Db ou Dc

B.3 Normes et réglementations générales applicables

Tableau B-3.

2006/42/EC	Directive Machines
2014/30/EU	Directive CEM
2014/35/EU	Directive basse tension
2014/34/EU	Directive ATEX
EN ISO 12100-1	Sécurité des machines - Notions fondamentales, principes généraux de conception Partie 1 - Terminologie de base et méthodologie.
EN ISO 12100-2	Sécurité des machines - Notions fondamentales, principes généraux de conception. Partie 2 - Principes et spécifications techniques.
EN 60079-0: 2012/A11:2013	IEC 60079-0: 2011
EN 60079-1: 2014	IEC 60079-1: 2014
EN 60079-11: 2012	IEC 60079-11: 2011
EN 60079-31: 2014	IEC 60079-31: 2013
EN ISO 80079-36:2016	ISO 80079-36:2016
EN ISO 80079-37:2016	ISO 80079-37:2016

B.4 Conditions générales

Emerson garantit que chaque produit est exempt de tout défaut et est conforme aux normes de l'industrie. Sauf mention contraire spécifiquement indiquée, la période de garantie est d'un an à compter de la date d'installation par l'utilisateur initial ou de dix-huit mois à compter de la date d'expédition à l'utilisateur initial.

Aucune garantie n'est appliquée aux produits soumis à un stockage inapproprié, une installation inadéquate, une mauvaise utilisation, ou ayant fait l'objet de modifications ou de réparations effectuées par du personnel non autorisé.

Les travaux de réparation suite à une utilisation inappropriée seront facturés au tarif en vigueur.

B.5 Responsabilité du fabricant

Emerson décline toute responsabilité dans les cas suivants :

- Utilisation du produit contraire à la législation locale en matière de sécurité au travail.
- Installation inappropriée, non-respect ou application incorrecte des instructions figurant sur la plaque du constructeur, dans le manuel d'instructions, d'utilisation et de maintenance MAN-02-04-97-0713 et dans l'annexe B comprise.
- Modification du produit sans l'autorisation d'Emerson.
- Interventions sur le produit réalisées par du personnel non qualifié ou inapproprié.

B.6 Stockage et installation préalable

B.6.1 Procédure de stockage

AVIS

Le non-respect des procédures suivantes invalidera la garantie du produit.

En général, l'extension optionnelle conçue pour une carte électronique ou une ou plusieurs entrées supplémentaires est montée directement sur le modèle XTE3000 de base et quitte l'usine en parfait état de fonctionnement. Dans ces conditions, il convient de suivre la procédure de stockage générale décrite à la section 2. Si l'extension ci-dessus est livrée séparément pour la mise à niveau sur site d'une unité XTE3000 existante, elle doit être stockée dans une zone protégée, en veillant à ce que les joints antidéflagrants soient convenablement protégés et que leurs surfaces ne risquent pas d'être endommagées. Les bouchons en plastique fournis en standard pour protéger les entrées de câble au cours du transport ne sont ni antidéflagrants ni étanches ; ils permettent uniquement de prévenir l'entrée d'objets indésirables. L'extension prévue pour une carte électronique ou une ou plusieurs entrées supplémentaires bénéficie du même degré de protection contre les intempéries que l'unité XTE3000 de base. Le bon fonctionnement ne peut être garanti qu'à condition que l'extension soit installée et raccordée correctement sur le site et qu'elle ait été stockée convenablement.

B.6.2 Contrôles à effectuer avant l'installation

Avant d'installer les extensions prévues pour des carte électronique ou des entrées supplémentaires dans une unité XTE3000 de base, il est recommandé de vérifier les points suivants :

- l'état des surfaces de jointure entre les couvercles des compartiments et le boîtier principal ;
- l'état des filetages des entrées de conduit ;
- l'état des couvercles du boîtier du corps de l'actionneur, qui ne doivent être ni fissurés, ni cassés.

B.7 Installation

AVIS

Il convient de procéder à l'installation conformément aux normes IEC/EN 60079-14 et IEC/EN 60079-17 en vigueur concernant les installations électriques dans les zones dangereuses (autres que les mines) classées en zones 1, 2 (gaz) et en zones 21, 22 (poussières) selon les normes IEC/EN 60079-10-1 et IEC/EN 60079-10-2 et toutes autres normes et règles nationales applicables.

B.7.1 Condition de fonctionnement

ATTENTION

Vérifier que la plaque du constructeur (plaque signalétique) de l'actionneur est conforme à la certification applicable, indiquant la plage de température ambiante et les exigences de sécurité du site.

B.7.1.1 Modèles et température

XTE-010 et XTE-020

de 60 °C à +65 °C (de -76 °F à +149 °F)

de 60 °C à +85 °C (de -76 °F à +185 °F)

XTE-030, XTE-040 et XTE-050

de 55 °C à +65 °C (de -67 °F à +149 °F)

de 55 °C à +85 °C (de -67 °F à +185 °F)

B.7.1.2 Unité de base avec extensions [A], [B] ou [C]

Lorsqu'une extension prévue est installée dans une unité XTE3000, l'ensemble complet est adapté aux plages de températures suivantes :

XTE-010 et XTE-020

de -20 °C à +65 °C (de -4 °F à +149 °F)

de -20 °C à +85 °C (de -4 °F à +185 °F)

XTE-030, XTE-040 et XTE-050

de -20 °C à +65 °C (de -4 °F à +149 °F)

de -20 °C à +85 °C (de -4 °F à +185 °F)

Pour tous les modèles, la température admissible maximale dépend du type de moteur (SM, TM, DM ou LP) installé sur l'unité XTE3000 de base.

B.7.2 Identification des entrées

B.7.2.1 Actionneur de base

L'actionneur électrique XTE3000 est équipé de 5 entrées (3 standard, la 4e et la 5e fournies sur demande). Si l'on se réfère à la figure B-5, le type/le diamètre de filetage des entrées est comme suit :

Tableau B-4.

Entrée	Diamètre NPT	Alternative (métrique ISO 965)
1	1 po	M 32 x 1,5
2	1 1/2 po	M 40 x 1.5
3	1 po	M 32 x 1.5
4 (en option)	3/4 po	M 25 x 1.5
5 (en option)	3/4 po	M 25 x 1.5

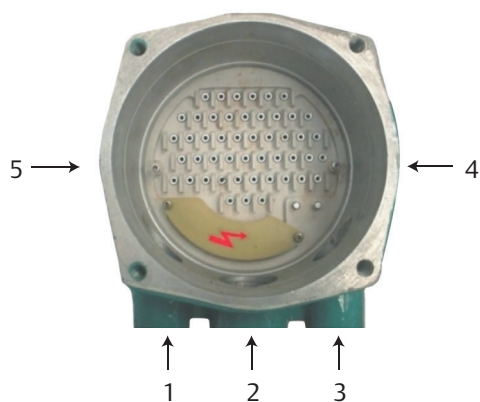
AVIS

Lorsque des entrées alternatives conformes à la norme À ISO 965 sont utilisées, les dimensions sont indiquées sur la douille d'adaptation ou directement sur le logement, si ces entrées sont créées via l'usinage de ce dernier.

⚠ ATTENTION

Les entrées inutilisées peuvent rester non usinées ou doivent être obstruées à l'aide d'un bouchon homologué adapté au type d'environnement.

Figure B-5 Actionneur de base



B.7.2.2 Actionneur de base doté d'une extension [A] sur le boîtier de commande

L'extension [A] offre une entrée supplémentaire pour le raccordement du câble ou du conduit ou pour le raccordement d'un appareil externe certifié ATEX.

Si l'on se réfère à la figure B-6, la forme/le diamètre de filetage des entrées est comme suit :

Tableau B-5.

Entrée	Diamètre standard	Pression nominale
6	M 25 x 1.5	3/4 po NPT

Figure B-6 Actionneur de base doté d'une extension [A] sur le boîtier de commande



B.7.2.3 Actionneur de base équipé des extensions [B] ou [C] sur le boîtier de la plaque à bornes

L'extension [B] offre 9 entrées supplémentaires pour le raccordement de câbles ou de conduits. L'extension [C] est équipée d'une carte électronique (modules de connexion amovibles Profibus ou Lonworks) et fournit jusqu'à 6 entrées supplémentaires.

Si l'on se réfère à la figure B-7, la forme/le diamètre de filetage des entrées est comme suit :

Tableau B-6.

Entrées	Option 1 Entrées standard	Option 2 Entrées alternatives (ISO 965)
A, B, C, D, E, F, G, H, K	1/2 po NPT	M20x1.5

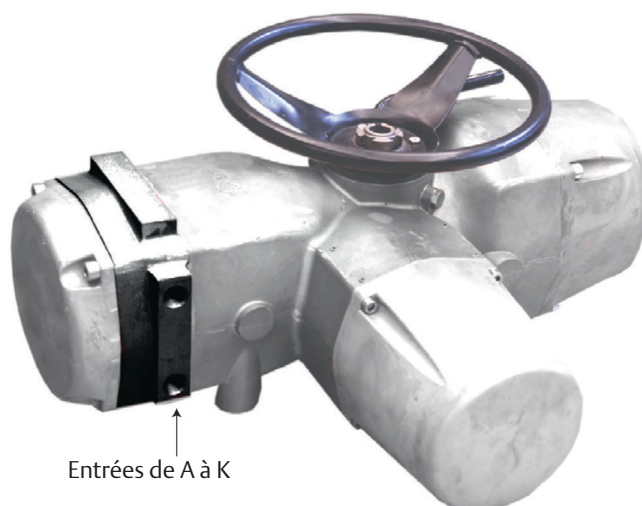
AVIS

Lorsque des entrées alternatives conformes à la norme ISO 965 sont utilisées, les dimensions sont indiquées sur la douille d'adaptation ou directement sur le logement, si ces entrées sont créées via l'usinage de ce dernier.

ATTENTION

Les entrées inutilisées peuvent rester non usinées ou doivent être obstruées à l'aide d'un bouchon homologué adapté au type d'environnement.

Figure B-7 Actionneur de base doté d'une extension [B] ou [C] sur le boîtier de commande



B.7.3 Branchements électriques

Il convient de relier les câbles externes ou les raccords de l'appareil externe certifié ATEX via l'entrée de conduit de l'extension supplémentaire aux cartes internes de l'XTE3000, conformément au schéma de câblage et aux instructions générales qui figurent sur l'étiquette de l'actionneur.

B.7.3.1 Connexion pour boîtier à bornes Ex-e

Les fils doivent être raccordés conformément à la méthode suivante :

Type de borne :	Langnette annulaire isolée
Dimensions de l'oeil :	5.5 mm (0.22 po) pour les câbles d'alimentation, 3.2 mm (0.13 po) pour les câbles de commande
Couple de serrage recommandé :	2.0 - 2.8 Nm (17.7 - 24.8 lb.po) pour les câbles d'alimentation, 1.0 - 1.5 Nm (8.9 - 13.3 lb.po) pour les câbles de commande
Section des fils :	4 mm ² (0.006 po ²) pour les câbles d'alimentation, 2.5 mm ² (0.004 po ²) pour les câbles de commande

B.7.4 Branchement des câbles

Lorsque des extensions optionnelles sont installées pour fournir plusieurs entrées supplémentaires ou que des cartes électroniques supplémentaires sont raccordées à des conduits ou des câbles externes, il convient d'assurer l'étanchéité de ces entrées selon les normes nationales ou les organismes de réglementation ayant certifié l'extension. La méthode d'étanchéité et les presse-étoupes doivent être homologués et certifiés séparément pour un usage en zones dangereuses.

Deux points de connexion de mise à la terre – un interne et l'autre externe – sont prévus sur le boîtier des unités XTE3000 de base (voir la figure B-8) pour réaliser le raccordement des câbles de mise à la terre.

AVIS

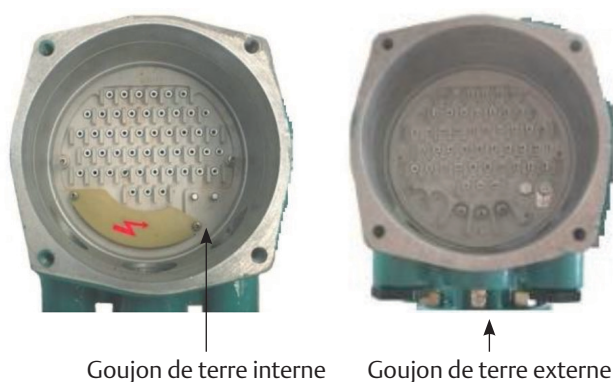
Pour empêcher toute infiltration d'eau par les conduits de câble de ligne, s'assurer que les presse-étoupes utilisés disposent du degré de protection minimum requis par l'usine et indiqué sur l'étiquette de l'actionneur. Si des conduits rigides sont utilisés pour le raccordement à l'usine, il est conseillé de placer un raccord de conduit flexible entre le conduit et l'entrée de conduit de l'extension supplémentaire.

Afin de garantir l'intégrité des propriétés antidéflagrantes et de protection contre les intempéries, visser fermement les presse-étoupes ou le dispositif externe certifié ATEX (5 tours minimum) et les recouvrir d'une pâte d'étanchéité.

AVIS

Tous les accessoires (y compris les presse-étoupes) doivent être conformes aux spécifications approuvées respectant les exigences du site et être certifiés conformément à la directive standard. Les câbles et les presse-étoupes doivent être sélectionnés en tenant compte de la température maximale du câble (indiquée sur l'étiquette apposée sur l'unité XTE3000 de base).

Figure B-8



B.7.5 Installation dans un environnement exposé à des poussières explosibles

Les points suivants nécessitent une attention spéciale :

- Avant le montage, les surfaces de joints doivent être lubrifiées avec de la graisse Aeroshell.
- Les presse-étoupes doivent être homologués selon un indice de protection IP66/68 au minimum (15 m de profondeur/90 h) selon la norme IEC/EN 60529.
- Vérifier périodiquement la quantité de poussière déposée à la surface du corps de l'actionneur. Nettoyer la poussière accumulée si elle forme une couche excédant 5 mm de haut (par rapport au corps de l'actionneur).

B.8 Maintenance

ATTENTION

L'installation, la configuration, la mise en service, la maintenance et les réparations doivent être effectuées uniquement par du personnel qualifié et agréé.

B.8.1 Inspection périodique

- Inspecter à intervalle régulier l'état général de l'unité XTE3000 et l'extension supplémentaire (si existante). Il est recommandé de procéder à une inspection une fois tous les deux ans, mais cette fréquence peut varier en fonction de l'installation et des conditions de service. Il convient de signaler la moindre fissure observée à la surface, toute vitre cassée ou tout boulon desserré aux fins de réparation.
- Maintenir propres les surfaces externes de l'unité : si l'unité est installée dans un environnement poussiéreux, suivre la spécification stipulée dans la norme IEC/EN 60079-14, en veillant notamment à ce que la couche de poussière ne dépasse pas 5 mm d'épaisseur.
- Si l'actionneur est recouvert d'un revêtement intumescent (« Kmass »), il existe un risque de charge électrostatique. Utiliser uniquement un chiffon antistatique lorsqu'un nettoyage est requis. Éviter tout frottement pouvant entraîner une charge électrostatique de l'équipement lors de la maintenance.
- Vérifier l'état de branchement des câbles et des boulons de montage : tout raccordement lâche doit être resserré.

B.8.2 Démontage et montage et remontage

PRÉCAUTION

L'utilisation d'un organe d'assemblage autre que le type approuvé peut entraîner des dommages à l'actionneur ou au robinet. Se reporter au tableau 7.

PRÉCAUTION

Le non-respect des valeurs de couple appropriées peut entraîner des dommages à l'actionneur et/ou au robinet.

Si'il s'avère nécessaire de démonter puis de remonter un boîtier antidéflagrant, veiller à conserver toutes les pièces dans leur état d'origine.

Pour ce faire, il convient de prendre les mesures suivantes :

- Ne pas endommager les surfaces d'assemblage antidéflagrantes du boîtier et des couvercles des boîtiers électriques.
- Remonter toutes les vis fournies avec les pièces qui ont été démontées, puis les recouvrir d'une pellicule de graisse à base de molybdène. Cela évite que les vis ne grippent et facilite les opérations de maintenance.
- Si les vis du couvercle doivent être remplacées, s'assurer que les nouvelles vis sont de mêmes dimensions et du même matériau que les vis d'origine fournies avec l'unité.
- Remplacer les joints d'étanchéité contre les intempéries qui ont pu être déposés, c-à-d. les joints toriques du couvercle.
- Il convient en particulier d'enduire les surfaces des joints de tous les boîtiers à l'aide d'une pellicule de graisse Aeroshell.

B.8.3 Réparations

Si des réparations sont nécessaires, seules les pièces de rechange fournies par le fabricant doivent être utilisées. Tous les accessoires doivent être conformes aux spécifications approuvées et respecter les exigences de l'application et du site.

ATTENTION

L'installation, la configuration, la mise en service, la maintenance et les réparations doivent être effectuées uniquement par du personnel qualifié et agréé.

ATTENTION

Les valeurs des interstices des joints antidéflagrants sont inférieures aux valeurs maximales indiquées dans les tableaux de la norme IEC/EN 60079-1 et les valeurs des largeurs des joints antidéflagrants sont supérieures à celles indiquées dans les tableaux de la norme IEC/EN 60079-1. Si une opération de maintenance nécessite le remplacement d'un composant faisant partie d'un joint déflagrant, il convient d'utiliser exclusivement une pièce d'origine fournie par Emerson. La réparation ou la reconstruction directe des composants ci-dessus ne sont pas autorisées sans l'accord préalable d'Emerson. Le non-respect de cette procédure invalidera la garantie de sécurité et contractuelle du produit.

Les pièces de rechange d'origine doivent être commandées auprès du fabricant. Afin de garantir l'emploi de la bonne pièce, il est obligatoire de spécifier le numéro de série figurant sur l'étiquette du boîtier de l'actionneur XTE3000 au moment de la commande.

Annexe C: XTE3000 / XTE3000AD

Ex db h IIC T4 Gb / Ex h tb IIIC TT135 °C Db IP66/68

Ex db h ia IIC T4 Gb / Ex h tb IIIC TT135 °C Db IP66/68

C.1 Consignes de sécurité

C.1.1 Généralités

L'annexe C au manuel d'instructions, d'utilisation et de maintenance MAN-02-04-97-0713 vise à édicter les consignes de sécurité applicables à l'ensemble des actionneurs électriques XTE3000-010 et XTE3000-020. L'actionneur en question est certifié conformes aux normes EN et IEC 60079-0, 60079-1, 60079-11, et 60079-31 et EN ISO 80079-36, 80079-37 relatives au type de protection Ex db h ou Ex db h ia pour gas group IIIC, et convient pour une installation dans une plage de températures ambiantes comprises entre -60 °C (-76 °F) et +85 °C (+185 °F).

⚠ ATTENTION

L'installation, la configuration, la mise en service, la maintenance et les réparations doivent être effectuées uniquement par du personnel qualifié et agréé.

L'actionneur XTE3000 est conçu selon les règles et spécifications internationales en vigueur, mais les consignes suivantes doivent être respectées dans tous les cas :

- Les consignes d'installation et de sécurité générales ;
- les mesures de protection individuelle (lunettes, vêtement, gants) ;
- l'utilisation appropriée des outils et des équipements de levage et de transport.

C.2 Instructions à respecter pour une installation correcte

⚠ ATTENTION

Vérifier que la plaque du constructeur (plaque signalétique) de l'actionneur est conforme à la certification applicable, indiquant la plage de température ambiante et les exigences de sécurité du site.

Les avertissements de sécurité et la garantie seront invalidés si l'actionneur XTE3000 est installé dans des atmosphères explosives non couvertes par le degré de protection approprié, et/ou dans des environnements où les températures dépassent la température maximale spécifiée sur l'étiquette du produit.

AVIS

Vérifier que l'étiquette (comme illustré dans l'exemple de la figure C-1) est correctement apposée sur l'unité et contient toutes les informations appropriées.

C.2.1 Marquage

Figure C-1 Modèle d'étiquette pour l'actionneur XTE3000

		BETTIS™	
Model _____ S/N _____ Year _____			
Nom. Torque 100% (Nm) _____ RPM _____ or _____ Secs/90°			
Power Supply _____ KW _____ Tamb. range _____ °C			
Motor Currents: In _____ Is _____ Icc _____ Type _____			
Duty _____ W/D _____			
Ex Code _____ IP66/68			
Certificate ATEX _____ TAG _____			
Certificate _____			
For Cable Entries dimensions see Installation Manual For T° ambient higher than 65°C T° cable = 90°C			
WARNING : DO NOT OPEN WHEN ENERGIZED DO NOT OPEN ANY COVER WHEN AN EXPLOSIVE ATMOSPHERE MAY BE PRESENT			

- IECEX INE YY.NNNNX = Certificat de référence IECEX (CoC)
- INERIS YY ATEX NNNNX = Certificat de référence ATEX
- 0080 = Organisme notifié dans le cadre de la directive ATEX pour l'assurance qualité (INERIS)
- II = Groupe II (industries à ciel ouvert)
- 2 = Appareil de catégorie 2
- G = Atmosphères explosibles provoquées par des gaz, des brouillards ou des vapeurs
- D = Atmosphères explosibles provoquées par des poussières de gaz
- IP66/68 = Degré de protection

Tableau C-1.

Zone dangereuse	Catégories selon la directive 2014/34/UE	
Gaz, brouillards ou vapeurs	Zone 0	1G
Gaz, brouillards ou vapeurs	Zone 1	2G ou 1G
Gaz, brouillards ou vapeurs	Zone 2	3G, 2G ou 1G
Poussière	Zone 20	1D
Poussière	Zone 21	2D ou 1D
Poussière	Zone 22	3D, 2D ou 1D

Tableau C-2. Niveau de protection des équipements (EPL). EN 60079-14

Atmosphère explosible	Zone	EPL
Gaz	0	Ga
	1	Ga ou Gb
	2	Ga, Gb ou Gc
Poussière	20	Da
	21	Da ou Db
	22	Da, Db ou Dc

C.3 Normes et réglementations générales applicables

Tableau C-3.

2006/42/EC	Directive Machines
2014/30/EU	Directive CEM
2014/35/EU	Directive basse tension
2014/34/EU	Directive ATEX
EN ISO 12100-1	Sécurité des machines - Notions fondamentales, principes généraux de conception. Partie 1 - Terminologie de base et méthodologie.
EN ISO 12100-2	Sécurité des machines - Notions fondamentales, principes généraux de conception. Partie 2 - Principes et spécifications techniques.
EN 60079-0: 2012/A11:2013	IEC 60079-0: 2011
EN 60079-1: 2014	IEC 60079-1: 2014
EN 60079-11: 2012	IEC 60079-11: 2011
EN 60079-31: 2014	IEC 60079-31: 2013
EN ISO 80079-36:2016	ISO 80079-36:2016
EN ISO 80079-37:2016	ISO 80079-37:2016

C.4 Conditions générales

Emerson garantit que chaque produit est exempt de tout défaut et est conforme aux normes de l'industrie. Sauf mention contraire spécifiquement indiquée, la période de garantie est d'un an à compter de la date d'installation par l'utilisateur initial ou de dix-huit mois à compter de la date d'expédition à l'utilisateur initial.

Aucune garantie n'est appliquée aux produits soumis à un stockage inapproprié, une installation inadéquate, une mauvaise utilisation, ou ayant fait l'objet de modifications ou de réparations effectuées par du personnel non autorisé.

Les travaux de réparation suite à une utilisation inappropriée seront facturés au tarif en vigueur.

C.5 Responsabilité du fabricant

Emerson décline toute responsabilité dans les cas suivants :

- Utilisation du produit contraire à la législation locale en matière de sécurité au travail.
- Installation inappropriée, non-respect ou application incorrecte des instructions figurant sur la plaque du constructeur, dans le manuel d'instructions, d'utilisation et de maintenance MAN-02-04-97-0713 et dans l'annexe C comprise.
- Modification du produit sans l'autorisation d'Emerson.
- Interventions sur le produit réalisées par du personnel non qualifié ou inapproprié.

C.6 Stockage et installation préalable

C.6.1 Procédure de stockage

NOTICE

Le non-respect des procédures suivantes invalidera la garantie du produit.

Les bouchons en plastique fournis en standard pour protéger les entrées de câble au cours du transport ne sont ni antidéflagrants ni étanches ; ils permettent uniquement de prévenir l'entrée d'objets indésirables pendant le transport. Il convient de suivre la procédure de stockage générale décrite à la section 2.

C.6.2 Contrôles à effectuer avant l'installation

Avant l'installation, il est recommandé de vérifier les points suivants :

- l'état des surfaces de jointure entre les couvercles des compartiments et le boîtier principal ;
- l'état des filetages des entrées de conduit ;
- l'état des couvercles du boîtier du corps de l'actionneur, qui ne doivent être ni fissurés, ni cassés.

C.7 Installation

AVIS

Il convient de procéder à l'installation conformément aux normes IEC/EN 60079-14 et IEC/EN 60079-17 en vigueur concernant les installations électriques dans les zones dangereuses (autres que les mines) classées en zones 1, 2 (gaz) et en zones 21, 22 (poussières) selon les normes IEC/EN 60079-10-1 et IEC/EN 60079-10-2 et toutes autres normes et règles nationales applicables.

C.7.1 Condition de fonctionnement

⚠ ATTENTION

Vérifier que la plaque du constructeur (plaque signalétique) de l'actionneur est conforme à la certification applicable, indiquant la plage de température ambiante et les exigences de sécurité du site.

C.7.1.1 Modèles et température

-60 °C à +85 °C (-76 °F à +185 °F) pour les modèles XTE-010 et XTE-020

C.7.2 Identification des entrées

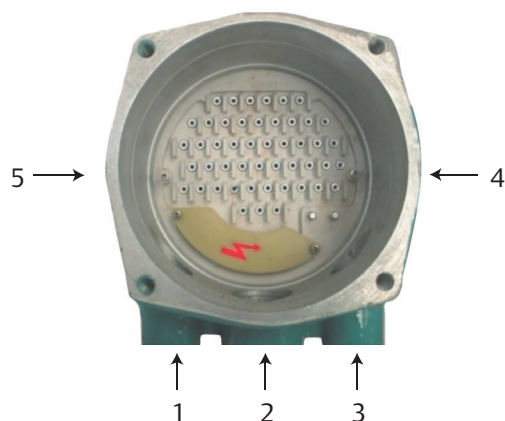
L'actionneur électrique XTE3000 est équipé de 5 entrées (3 standard, la 4e et la 5e fournies sur demande).

Si l'on se réfère à la figure C-2, le type/le diamètre de filetage des entrées est comme suit :

Tableau C-4.

Entrée	Diamètre NPT	Alternative (métrique ISO 965)
1	1 po	M 32 x 1.5
2	1 1/2 po	M 40 x 1.5
3	1 po	M 32 x 1.5
4 (en option)	3/4 po	M 25 x 1.5
5 (en option)	3/4 po	M 25 x 1.5

Figure C-2 Actionneur de base



AVIS

Lorsque des entrées alternatives conformes à la norme ISO 965 sont utilisées, les dimensions sont indiquées sur la douille d'adaptation ou directement sur le logement, si ces entrées sont créées via l'usinage de ce dernier.

⚠ ATTENTION

Les entrées inutilisées peuvent rester non usinées ou doivent être obstruées à l'aide d'un bouchon homologué adapté au type d'environnement.

C.7.3 Branchements électriques

Il convient d'effectuer les raccordements électriques conformément au schéma de câblage et aux instructions générales associées à la documentation de l'unité de base.

C.7.3.1 Connexion pour boîtier à bornes Ex-e

Les fils doivent être raccordés conformément à la méthode suivante :

Type de borne :	Languette annulaire isolée
Dimensions de l'oeil :	5.5 mm (0.22 po) pour les câbles d'alimentation, 3.2 mm (0.13 po) pour les câbles de commande
Couple de serrage recommandé :	2.0 - 2.8 Nm (17.7 - 24,8 lb.po) pour les câbles d'alimentation, 1.0 - 1.5 Nm (8.9 - 13.3 lb.po) pour les câbles de commande
Section des fils :	4 mm ² (0.006 po ²) pour les câbles d'alimentation, 2.5 mm ² (0.004 po ²) pour les câbles de commande

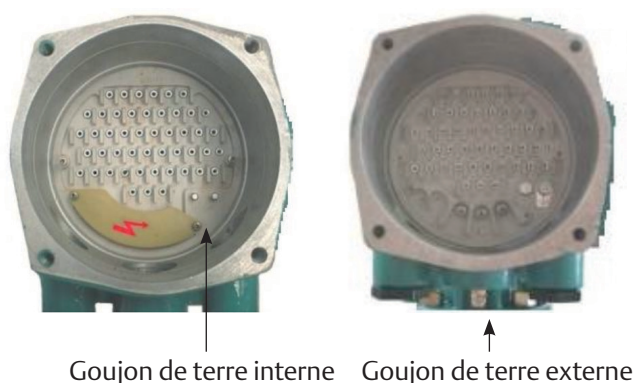
C.7.4 Branchement des câbles

L'étanchéité des câbles doit être réalisée conformément aux normes nationales ou aux indications des organismes de réglementation en vigueur.

Les méthodes d'étanchéité et les presse-étoupes doivent être homologués et certifiés séparément pour un usage en zones dangereuses.

Deux points de connexion de mise à la terre – un interne et l'autre externe – sont prévus sur le boîtier des unités XTE3000 de base (voir la figure C-3) pour réaliser le raccordement des câbles de mise à la terre.

Figure C-3



AVIS

Pour empêcher toute infiltration d'eau par les conduits de câble de ligne, s'assurer que les presse-étoupes utilisés disposent du degré de protection minimum requis par l'usine et indiqué sur l'étiquette de l'actionneur. Si des conduits rigides sont utilisés pour le raccordement à l'usine, il est conseillé de placer un raccord de conduit flexible entre le conduit et l'entrée de conduit de l'extension supplémentaire.

Afin de garantir l'intégrité des propriétés antidéflagrantes et de protection contre les intempéries, visser fermement les presse-étoupes ou le dispositif externe certifié ATEX/ IECEx (5 tours minimum) et les recouvrir d'une pâte d'étanchéité.

AVIS

Les câbles et les presse-étoupes DOIVENT être sélectionnés en tenant compte de la température maximale du câble indiquée sur l'étiquette apposée sur l'unité XTE3000 de base. Les câbles et les presse-étoupes doivent être sélectionnés en tenant compte de la température maximale du câble (indiquée sur l'étiquette apposée sur l'unité XTE3000 de base).

C.7.5 Installation dans un environnement exposé à des poussières explosibles

Les points suivants nécessitent une attention spéciale :

- Avant le montage, les surfaces de joints doivent être lubrifiées avec de la graisse Aeroshell.
- Les presse-étoupes doivent être homologués selon un indice de protection IP66/68 au minimum (15 m de profondeur/90 h) selon la norme IEC/EN 60529.
- Vérifier périodiquement la quantité de poussière déposée à la surface du corps de l'actionneur. Nettoyer la poussière accumulée si elle forme une couche excédant 5 mm de haut (par rapport au corps de l'actionneur).

C.8 Maintenance

⚠ ATTENTION

L'installation, la configuration, la mise en service, la maintenance et les réparations doivent être effectuées uniquement par du personnel qualifié et agréé.

C.8.1 Inspection périodique

- Inspecter à intervalle régulier l'état général de l'unité XTE3000 et l'extension supplémentaire (si existante). Il est recommandé de procéder à une inspection une fois tous les deux ans, mais cette fréquence peut varier en fonction de l'installation et des conditions de service. Il convient de signaler la moindre fissure observée à la surface, toute vitre cassée ou tout boulon desserré aux fins de réparation.
- Maintenir propres les surfaces externes de l'unité : si l'unité est installée dans un environnement poussiéreux, suivre la spécification stipulée dans la norme IEC/EN 60079-14, en veillant notamment à ce que la couche de poussière ne dépasse pas 5 mm d'épaisseur.
- Si l'actionneur est recouvert d'un revêtement intumescent (« Kmass »), il existe un risque de charge électrostatique. Utiliser uniquement un chiffon antistatique lorsqu'un nettoyage est requis. Éviter tout frottement pouvant entraîner une charge électrostatique de l'équipement lors de la maintenance.
- Vérifier l'état de branchement des câbles et des boulons de montage : tout raccordement lâche doit être resserré.

C.8.2 Démontage et montage et remontage

PRÉCAUTION

L'utilisation d'un organe d'assemblage autre que le type approuvé peut entraîner des dommages à l'actionneur ou au robinet. Se reporter au tableau 7.

PRÉCAUTION

Le non-respect des valeurs de couple appropriées peut entraîner des dommages à l'actionneur et/ou au robinet.

S'il s'avère nécessaire de démonter puis de remonter un boîtier antidéflagrant, veiller à conserver toutes les pièces dans leur état d'origine.

Pour ce faire, il convient de prendre les mesures suivantes :

- Ne pas endommager les surfaces de contact antidéflagrantes du boîtier et du couvercle électrique.
- Remonter toutes les vis fournies avec les pièces qui ont été démontées, puis les recouvrir d'une pellicule de graisse à base de molybdène. Cela évitera que les vis ne grippent et facilitera les opérations de maintenance ultérieures.
- Lorsque les vis du couvercle doivent être remplacées, il est obligatoire de s'assurer que les nouvelles vis sont du même diamètre et de la même matière que les vis d'origine telles qu'indiquées dans ce manuel, voire de meilleure qualité.
- Remplacer les joints d'étanchéité contre les intempéries qui ont pu être déposés, c-à-d. les joints toriques du couvercle.
- Il convient en particulier d'enduire les surfaces des joints de tous les boîtiers à l'aide d'une pellicule de graisse Aeroshell.

C.8.3 Réparations

Si des réparations sont nécessaires, seules les pièces de rechange fournies par le fabricant doivent être utilisées.

ATTENTION

Les valeurs des interstices des joints antidéflagrants sont inférieures aux valeurs maximales indiquées dans les tableaux de la norme IEC/EN 60079-1 et les valeurs des largeurs des joints antidéflagrants sont supérieures à celles indiquées dans les tableaux de la norme IEC/EN 60079-1. Si une opération de maintenance nécessite le remplacement d'un composant faisant partie d'un joint déflagrant, il convient d'utiliser exclusivement une pièce d'origine fournie par Emerson. La réparation ou la reconstruction directe des composants ci-dessus ne sont pas autorisées sans l'accord préalable d'Emerson. Le non-respect de cette procédure invalidera la garantie de sécurité et contractuelle du produit.

Les pièces de rechange d'origine doivent être commandées auprès du fabricant. Afin de garantir l'emploi de la bonne pièce, il est obligatoire de spécifier le numéro de série figurant sur l'étiquette du boîtier de l'actionneur XTE3000 au moment de la commande.

Annexe D: XTE3000

Ex db eb h IIC T4 Gb / Ex h tb IIIC TT135 °C Db IP66/68

Ex db eb h ia IIC T4 Gb / Ex h tb IIIC T135 °C Db IP66/68

D.1 Consignes de sécurité

D.1.1 Généralités

La présente annexe E est une intégration au manuel d'instructions, d'utilisation et de maintenance MAN-02-04-97-0713. Elle vise à édicter les consignes de sécurité applicables à l'ensemble des actionneurs électriques des séries XTE3000 tailles 010, 020, 030, 040 et 050 qui forment « l'unité de base », et qui peuvent être équipés des éléments suivants :

- a. une entrée supplémentaire montée sur le boîtier de commande, ou lorsqu'elles sont équipées d'une extension optionnelle
- b. des entrées supplémentaires
- c. une carte électronique optionnelle montée sur le boîtier de la plaque à bornes.

L'actionneur en question est certifié conforme aux normes IEC/EN 60079-0, 60079-1, 60079-7, 60079-11 and 60079-31, au type de protection Ex db eb h ou Ex db eb h ia relative au groupe de gaz IIB et Ex h tb IIIC relative au groupe de poussières IIIC, et convient pour une installation dans une plage de températures ambiantes comprises entre -25 °C (-13 °F) et + 60 °C (+140 °F).

ATTENTION

L'installation, la configuration, la mise en service, la maintenance et les réparations doivent être effectuées uniquement par du personnel qualifié et agréé.

L'actionneur XTE3000 est conçu selon les règles et spécifications internationales en vigueur, mais les consignes suivantes doivent être respectées dans tous les cas :

- Les consignes d'installation et de sécurité générales ;
- les mesures de protection individuelle (lunettes, vêtement, gants) ;
- l'utilisation appropriée des outils et des équipements de levage et de transport.

D.1.2 Identification des pièces principales

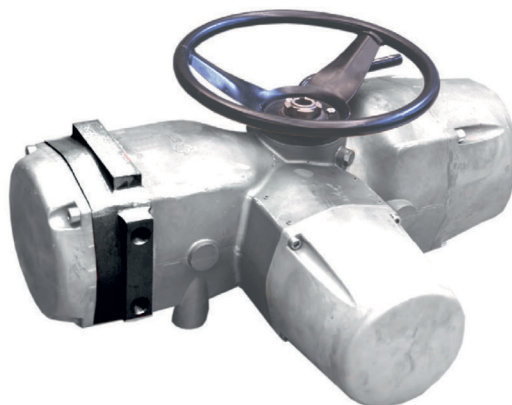
Figure D-1 Unité de base



Figure D-2 Unité de base avec extension [A]



Figure D-3 Unité de base avec extension [B] or [C]



D.2 Instructions à respecter pour une installation correcte

⚠ ATTENTION

Avant de procéder à l'installation, il est obligatoire de vérifier que la plaque du constructeur associée à l'extension prévue pour une entrée supplémentaire indique le degré de protection et les limites de température ambiante appropriés, comme l'exigent les règles applicables à l'usine ou au site d'installation de l'unité XTE3000.



Toute installation dans un environnement à température ambiante en présence d'une atmosphère explosible non couverte par le degré de protection spécifié, ou qui pourrait atteindre une température supérieure à la valeur maximale indiquée sur l'étiquette, invalidera les avertissements de sécurité et la garantie.

AVIS

Vérifier que l'étiquette (comme illustré dans l'exemple de la figure D-4) est correctement apposée sur l'unité et contient toutes les informations appropriées.

D.2.1 Marquage

Figure D-4 Modèle d'étiquette pour les actionneurs XTE3000 / XTE3000AD / XTE3000LP

⊕	 I 12GD	 0080	BETTIS™	⊕
Model _____		S/N _____		Year _____
Nom. Torque 100% (Nm) _____		RPM _____ or _____		Secs/90° _____
Power Supply _____		KW _____		Tamb. range _____ °C
Motor Currents: In _____ Is _____		Icc _____		Type _____
Duty _____		W/D _____		
Ex Code _____				IP66/68
Certificate ATEX _____		TAG _____		
Certificate _____				
For Cable Entries dimensions see Installation Manual For T° ambient higher than 65°C T° cable = 90°C				
WARNING: DO NOT OPEN WHEN ENERGIZED DO NOT OPEN ANY COVER WHEN AN EXPLOSIVE ATMOSPHERE MAY BE PRESENT				
⊕				⊕

- IECEX INE XX.ZZZZ = Certificat de référence IECEX (CoC)
- XX ATEX ZZZZ = Certificat de référence ATEX
- 0080 = Organisme notifié dans le cadre de la directive ATEX pour l'assurance qualité (INERIS)
- II = Groupe II (industries à ciel ouvert)
- 2 = Appareil de catégorie 2
- G = Atmosphères explosibles provoquées par des gaz, des brouillards ou des vapeurs
- D = Atmosphères explosibles provoquées par des poussières de gaz
- IP66/68 = Degré de protection

Tableau D-1.

Zone dangereuse	Catégories selon la directive 2014/34/UE	
Gaz, brouillards ou vapeurs	Zone 0	1G
Gaz, brouillards ou vapeurs	Zone 1	2G ou 1G
Gaz, brouillards ou vapeurs	Zone 2	3G, 2G ou 1G
Poussière	Zone 20	1D
Poussière	Zone 21	2D ou 1D
Poussière	Zone 22	3D, 2D ou 1D

Tableau D-2. Niveau de protection des équipements (EPL). EN 60079-14

Atmosphère explosible	Zone	EPL
Gaz	0	Ga
	1	Ga ou Gb
	2	Ga, Gb ou Gc
Poussière	20	Da
	21	Da ou Db
	22	Da, Db ou Dc

D.3 Directives, normes et règles générales applicables

Tableau D-3.

2006/42/EC	Directive Machines
2014/30/EU	Directive CEM
2014/35/EU	Directive basse tension
2014/34/EU	Directive ATEX
EN ISO 12100-1	Sécurité des machines - Notions fondamentales, principes généraux de conception. Partie 1 - Terminologie de base et méthodologie.
EN ISO 12100-2	Sécurité des machines - Notions fondamentales, principes généraux de conception. Partie 2 - Principes et spécifications techniques.
EN 60079-0: 2012/A11:2013	IEC 60079-0: 2011
EN 60079-1: 2014	IEC 60079-1: 2014
EN 60079-7: 2015	IEC 60079-7: 2015
EN 60079-11: 2012	IEC 60079-11: 2011
EN 60079-31: 2014	IEC 60079-31: 2013
EN ISO 80079-36:2016	ISO 80079-36:2016
EN ISO 80079-37:2016	ISO 80079-37:2016

D.4 Conditions générales

Emerson garantit que chaque produit est exempt de tout défaut et est conforme aux normes de l'industrie. Sauf mention contraire spécifiquement indiquée, la période de garantie est d'un an à compter de la date d'installation par l'utilisateur initial ou de dix-huit mois à compter de la date d'expédition à l'utilisateur initial.

Aucune garantie n'est appliquée aux produits soumis à un stockage inapproprié, une installation inadéquate, une mauvaise utilisation, ou ayant fait l'objet de modifications ou de réparations effectuées par du personnel non autorisé.

Les travaux de réparation suite à une utilisation inappropriée seront facturés au tarif en vigueur.

D.5 Responsabilité du fabricant

Emerson décline toute responsabilité dans les cas suivants :

- Utilisation du produit contraire à la législation locale en matière de sécurité au travail.
- Installation inappropriée, non-respect ou application incorrecte des instructions figurant sur la plaque du constructeur, dans le manuel d'instructions, d'utilisation et de maintenance MAN-02-04-97-0713 et dans l'annexe E comprise.
- Modification du produit sans l'autorisation d'Emerson.
- Interventions sur le produit réalisées par du personnel non qualifié ou inapproprié.

D.6 Stockage et installation préalable

D.6.1 Procédure de stockage

AVIS

Le non-respect des procédures suivantes invalidera la garantie du produit.

En général, l'extension optionnelle conçue pour une carte électronique ou une ou plusieurs entrées supplémentaires est montée directement sur le modèle XTE3000 de base et quitte l'usine en parfait état de fonctionnement. Dans ces conditions, il convient de suivre la procédure de stockage générale décrite à la section 2. Si l'extension ci-dessus est livrée séparément pour la mise à niveau sur site d'une unité XTE3000 existante, elle doit être stockée dans une zone protégée, en veillant à ce que les joints antidéflagrants soient convenablement protégés et que leurs surfaces ne risquent pas d'être endommagées. Les bouchons en plastique fournis en standard pour protéger les entrées de câble au cours du transport ne sont ni antidéflagrants ni étanches ; ils permettent uniquement de prévenir l'entrée d'objets indésirables. L'extension prévue pour une carte électronique ou une ou plusieurs entrées supplémentaires bénéficie du même degré de protection contre les intempéries que l'unité XTE3000 de base. Le bon fonctionnement ne peut être garanti qu'à condition que l'extension soit installée et raccordée correctement sur le site et qu'elle ait été stockée convenablement.

D.6.2 Contrôles à effectuer avant l'installation

Avant d'installer les extensions prévues pour des carte électronique ou des entrées supplémentaires dans une unité XTE3000 de base, il est recommandé de vérifier les points suivants :

- l'état des surfaces de jointure entre les couvercles des compartiments et le boîtier principal ;
- l'état des filetages des entrées de conduit ;
- l'état des couvercles du boîtier du corps de l'actionneur, qui ne doivent être ni fissurés, ni cassés.

D.7 Installation

AVIS

Il convient de procéder à l'installation conformément aux normes IEC/EN 60079-14 et IEC/EN 60079-17 en vigueur concernant les installations électriques dans les zones dangereuses (autres que les mines) classées en zones 1, 2 (gaz) et en zones 21, 22 (poussières) selon les normes IEC/EN 60079-10-1 et IEC/EN 60079-10-2 et toutes autres normes et règles nationales applicables.

D.7.1 Condition de fonctionnement

ATTENTION

Vérifier que la plaque du constructeur (plaque signalétique) de l'actionneur est conforme à la certification applicable, indiquant la plage de température ambiante et les exigences de sécurité du site.

D.7.1.1 Modèles et température

-25 °C à +60 °C (-13 °F à +140 °F) pour les modèles XTE-010, XTE-020 et XTE-030

D.7.2 Identification des entrées

D.7.2.1 Actionneur de base

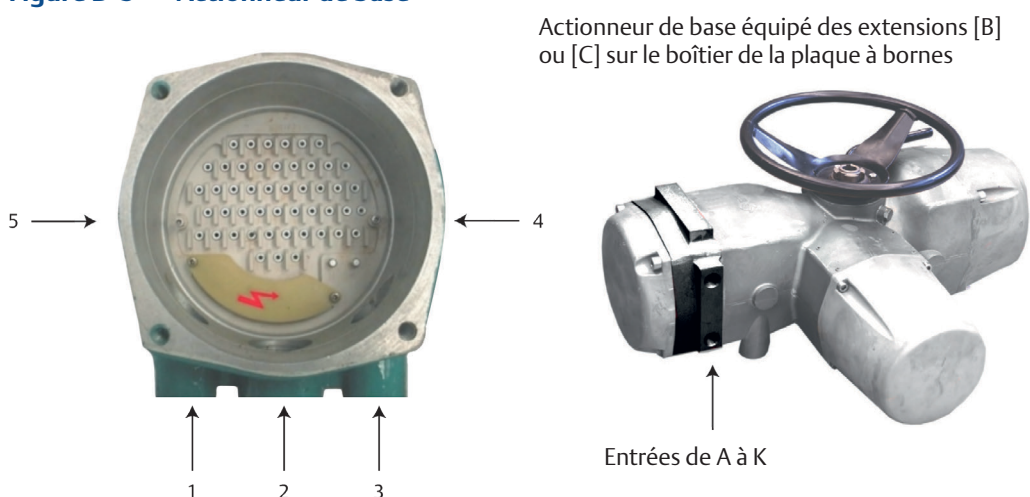
L'actionneur électrique XTE3000 est équipé de 5 entrées (3 standard, la 4e et la 5e fournies sur demande).

Si l'on se réfère à la figure D-5, le type/le diamètre de filetage des entrées est comme suit :

Tableau D-4.

Entrée	Diamètre NPT	Alternative (métrique ISO 965)
1	1 po	M32x1.5
2	1 1/2 po	M40x1.5
3	1 po	M32x1.5
4 (en option)	3/4 po	M25x1.5
5 (en option)	3/4 po	M25x1.5

Figure D-5 Actionneur de base



AVIS

Lorsque des entrées alternatives conformes à la norme ISO 965 sont utilisées, les dimensions sont indiquées sur la douille d'adaptation ou directement sur le logement, si ces entrées sont créées via l'usinage de ce dernier.

ATTENTION

Les entrées inutilisées peuvent rester non usinées ou doivent être obstruées à l'aide d'un bouchon homologué adapté au type d'environnement.

D.7.2.2

Actionneur de base doté d'une extension [A] sur le boîtier de commande

L'extension [A] offre une entrée supplémentaire pour le raccordement du câble ou du conduit ou pour le raccordement d'un appareil externe certifié ATEX. Si l'on se réfère à la figure D-2, la forme/le diamètre de filetage des entrées est comme suit :

Tableau D-5.

Entrée	Diamètre standard	Pression nominale
6	M 25 x 1.5	3/4 po NPT

D.7.2.3 Actionneur de base équipé des extensions [B] ou [C] sur le boîtier de la plaque à bornes

L'extension [B] offre 9 entrées supplémentaires pour le raccordement de câbles ou de conduits. L'extension [C] est équipée d'une carte électronique (modules de connexion amovibles Profibus ou Lonworks) et fournit jusqu'à 6 entrées supplémentaires.

Si l'on se réfère à la figure D-6, la forme/le diamètre de filetage des entrées est comme suit :

Tableau D-6.

Entrée	Option 1 Entrées standard	Option 2 Entrées alternatives (ISO 965)
A, B, C, D, E, F, G, H, K	1/2 po NPT	M 20 x 1.5

AVIS

Lorsque des entrées alternatives conformes à la norme ISO 965 sont utilisées, les dimensions sont indiquées sur la douille d'adaptation ou directement sur le logement, si ces entrées sont créées via l'usinage de ce dernier.

ATTENTION

Les entrées inutilisées peuvent rester non usinées ou doivent être obstruées à l'aide d'un bouchon homologué adapté au type d'environnement.

D.7.3 Branchements électriques

Il convient de relier les câbles externes ou les raccords de l'appareil externe certifié ATEX via l'entrée de conduit de l'extension supplémentaire aux cartes internes de l'XTE3000, conformément au schéma de câblage et aux instructions générales qui figurent sur l'étiquette de l'actionneur.

D.7.3.1 Connexion pour boîtier à bornes Ex-e

Les fils doivent être raccordés conformément à la méthode suivante :

Type de borne :	Languette annulaire isolée
Dimensions de l'oeil :	5.5 mm (0.22 po) pour les câbles d'alimentation, 3.2 mm (0.13 po) pour les câbles de commande
Couple de serrage recommandé :	2.0 - 2.8 Nm (17.7 - 24.8 lb.po) pour les câbles d'alimentation, 1.0 - 1.5 Nm (8.9 - 13.3 lb.po) pour les câbles de commande
Section des fils :	4 mm ² (0.006 po ²) pour les câbles d'alimentation, 2.5 mm ² (0.004 po ²) pour les câbles de commande

D.7.4 Branchement des câbles

Lorsque des extensions optionnelles sont installées pour fournir plusieurs entrées supplémentaires ou que des cartes électroniques supplémentaires sont raccordées à des conduits ou des câbles externes, il convient d'assurer l'étanchéité de ces entrées selon les normes nationales ou les organismes de réglementation ayant certifié l'extension. La méthode d'étanchéité et les presse-étoupes doivent être homologués et certifiés séparément pour un usage en zones dangereuses.

Deux points de connexion de mise à la terre – un interne et l'autre externe – sont prévus sur le boîtier des unités XTE3000 de base (voir la figure D-6) pour réaliser le raccordement des câbles de mise à la terre.

Figure D-6

Connexion pour boîtier à bornes Ex-e



Goujon de terre interne



Goujon de terre externe

AVIS

Pour empêcher toute infiltration d'eau par les conduits de câble de ligne, s'assurer que les presse-étoupes utilisés disposent du degré de protection minimum requis par l'usine et indiqué sur l'étiquette de l'actionneur. Si des conduits rigides sont utilisés pour le raccordement à l'usine, il est conseillé de placer un raccord de conduit flexible entre le conduit et l'entrée de conduit de l'extension supplémentaire.

Afin de garantir l'intégrité des propriétés antidéflagrantes et de protection contre les intempéries, visser fermement les presse-étoupes ou le dispositif externe certifié ATEX (5 tours minimum) et les recouvrir d'une pâte d'étanchéité.

AVIS

Tous les accessoires (y compris les presse-étoupes) doivent être conformes aux spécifications approuvées respectant les exigences du site et être certifiés conformément à la directive standard. Les câbles et les presse-étoupes doivent être sélectionnés en tenant compte de la température maximale du câble (indiquée sur l'étiquette apposée sur l'unité XTE3000 de base).

D.7.5 Installation dans un environnement exposé à des poussières explosibles

Les points suivants nécessitent une attention spéciale :

- Avant le montage, les surfaces de joints doivent être lubrifiées avec de la graisse Aeroshell.
- Les presse-étoupes doivent être homologués selon un indice de protection IP66/68 au minimum (15 m de profondeur/90 h) selon la norme IEC/EN 60529.
- Vérifier périodiquement la quantité de poussière déposée à la surface du corps de l'actionneur. Nettoyer la poussière accumulée si elle forme une couche excédant 5 mm de haut (par rapport au corps de l'actionneur).

D.8 Maintenance

ATTENTION

L'installation, la configuration, la mise en service, la maintenance et les réparations doivent être effectuées uniquement par du personnel qualifié et agréé.

D.8.1 Inspection périodique

- Inspecter à intervalle régulier l'état général de l'unité XTE3000 et l'extension supplémentaire (si existante). Il est recommandé de procéder à une inspection une fois tous les deux ans, mais cette fréquence peut varier en fonction de l'installation et des conditions de service. Il convient de signaler la moindre fissure observée à la surface, toute vitre cassée ou tout boulon desserré aux fins de réparation.
- Maintenir propres les surfaces externes de l'unité : si l'unité est installée dans un environnement poussiéreux, suivre la spécification stipulée dans la norme IEC/EN 60079-14, en veillant notamment à ce que la couche de poussière ne dépasse pas 5 mm d'épaisseur.
- Si l'actionneur est recouvert d'un revêtement intumescent (« Kmass »), il existe un risque de charge électrostatique. Utiliser uniquement un chiffon antistatique lorsqu'un nettoyage est requis. Éviter tout frottement pouvant entraîner une charge électrostatique de l'équipement lors de la maintenance.
- Vérifier l'état de branchement des câbles et des boulons de montage : tout raccordement lâche doit être resserré.

D.8.2 Démontage et montage et remontage

PRÉCAUTION

L'utilisation d'un organe d'assemblage autre que le type approuvé peut entraîner des dommages à l'actionneur ou au robinet. Se reporter au tableau 7.

PRÉCAUTION

Le non-respect des valeurs de couple appropriées peut entraîner des dommages à l'actionneur et/ou au robinet.

S'il s'avère nécessaire de démonter puis de remonter un boîtier antidéflagrant, veiller à conserver toutes les pièces dans leur état d'origine.

Pour ce faire, il convient de prendre les mesures suivantes :

- Ne pas endommager les surfaces d'assemblage antidéflagrantes du boîtier et des couvercles des boîtiers électriques.
- Remonter toutes les vis fournies avec les pièces qui ont été démontées, puis les recouvrir d'une pellicule de graisse à base de molybdène. Cela évite que les vis ne grippent et facilite les opérations de maintenance.
- Si les vis du couvercle doivent être remplacées, s'assurer que les nouvelles vis sont de mêmes dimensions et du même matériau que les vis d'origine fournies avec l'unité.
- Remplacer les joints d'étanchéité contre les intempéries qui ont pu être déposés, c-à-d. les joints toriques du couvercle.
- Il convient en particulier d'enduire les surfaces des joints de tous les boîtiers à l'aide d'une pellicule de graisse Aeroshell.

D.8.3 Réparations

Si des réparations sont nécessaires, seules les pièces de rechange fournies par le fabricant doivent être utilisées. Tous les accessoires doivent être conformes aux spécifications approuvées et respecter les exigences de l'application et du site.

ATTENTION

L'installation, la configuration, la mise en service, la maintenance et les réparations doivent être effectuées uniquement par du personnel qualifié et agréé.

ATTENTION

Les valeurs des interstices des joints antidéflagrants sont inférieures aux valeurs maximales indiquées dans les tableaux de la norme IEC/EN 60079-1 et les valeurs des largeurs des joints antidéflagrants sont supérieures à celles indiquées dans les tableaux de la norme IEC/EN 60079-1. Si une opération de maintenance nécessite le remplacement d'un composant faisant partie d'un joint déflagrant, il convient d'utiliser exclusivement une pièce d'origine fournie par Emerson. La réparation ou la reconstruction directe des composants ci-dessus ne sont pas autorisées sans l'accord préalable d'Emerson. Le non-respect de cette procédure invalidera la garantie de sécurité et contractuelle du produit.

Les pièces de rechange d'origine doivent être commandées auprès du fabricant. Afin de garantir l'emploi de la bonne pièce, il est obligatoire de spécifier le numéro de série figurant sur l'étiquette du boîtier de l'actionneur XTE3000 au moment de la commande.

Annexe E: XTE3000

Ex db eb h IIB T4 Gb/Ex h tb IIIC TT135 °C Db IP66/68

Ex db eb h ia IIB T4 Gb/Ex h tb IIIC TT135 °C Db IP66/68

E.1 Consignes de sécurité

E.1.1 Généralités

La présente annexe E est une intégration au manuel d'instructions, d'utilisation et de maintenance MAN-02-04-97-0713. Elle vise à édicter les consignes de sécurité applicables à l'ensemble des actionneurs électriques des séries XTE3000 tailles 010, 020, 030, 040 et 050 qui forment « l'unité de base », ou lorsqu'elle sont équipées des éléments suivants :

- a. une entrée supplémentaire montée sur le boîtier de commande, ou une extension optionnelle
- b. des entrées supplémentaires, ou une extension optionnelle
- c. une carte électronique optionnelle montée sur le boîtier de la plaque à bornes (illustrée à la figure E-3).

L'actionneur en question est certifié conformes aux normes EN et IEC 60079-0, 60079-1, 60079-7, 60079-11 et 60079-31 et EN ISO 80079-36, 80079-37, au type de protection Ex db eb h ou Ex db eb h ia relative au groupe de gaz IIB et Ex h tb IIIC relative au groupe de poussières IIIC, et convient pour une installation dans une plage de températures ambiantes comprises entre -25 °C (-13 °F) et + 60 °C (+140 °F).

ATTENTION

L'installation, la configuration, la mise en service, la maintenance et les réparations doivent être effectuées uniquement par du personnel qualifié et agréé.

L'actionneur XTE3000 est conçu selon les règles et spécifications internationales en vigueur, mais les consignes suivantes doivent être respectées dans tous les cas :

- Les consignes d'installation et de sécurité générales ;
- les mesures de protection individuelle (lunettes, vêtement, gants) ;
- l'utilisation appropriée des outils et des équipements de levage et de transport.

E.1.2 Identification des pièces principales

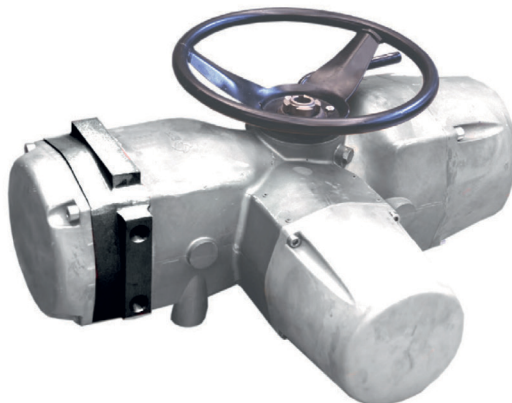
Figure E-1 Unité de base



Figure E-2 Unité de base avec extension [A]



Figure E-3 Unité de base avec extension [B] or [C]



E.2 Instructions à respecter pour une installation correcte

⚠ ATTENTION

Avant de procéder à l'installation, il est obligatoire de vérifier que la plaque du constructeur associée à l'extension prévue pour une entrée supplémentaire indique le degré de protection et les limites de température ambiante appropriés, comme l'exigent les règles applicables à l'usine ou au site d'installation de l'unité XTE3000.

Toute installation dans un environnement à température ambiante en présence d'une atmosphère explosible non couverte par le degré de protection spécifié, ou qui pourrait atteindre une température supérieure à la valeur maximale indiquée sur l'étiquette, invalidera les avertissements de sécurité et la garantie.

AVIS

Vérifier que l'étiquette, comme illustré dans l'exemple ci-dessus, est correctement fixée sur l'unité et contient toutes les informations appropriées.

E.2.1 Marquage

Figure E-4 Modèle d'étiquette pour l'actionneur XTE3000

Model _____ S/N _____ Year _____		
Nom. Torque 100% (Nm) _____ RPM _____ or _____ Secs/90°		
Power Supply _____ KW _____ Tamb. range _____ °C		
Motor Currents: In _____ Is _____ Icc _____ Type _____		
Duty _____ W/D _____		
Ex Code _____ IP66/68		
Certificate ATEX _____ TAG _____		
Certificate _____		
For Cable Entries dimensions see Installation Manual For T° ambient higher than 65°C T° cable = 90°C		
WARNING: DO NOT OPEN WHEN ENERGIZED DO NOT OPEN ANY COVER WHEN AN EXPLOSIVE ATMOSPHERE MAY BE PRESENT		

- | | |
|----------------------|--|
| IECEX INE YY.NNNNX | = Certificat de référence IECEX (CoC) |
| INERIS YY ATEX NNNNX | = Certificat de référence ATEX |
| 0080 | = Organisme notifié dans le cadre de la directive ATEX pour l'assurance qualité (INERIS) |
| II | = Groupe II (industries à ciel ouvert) |
| 2 | = Appareil de catégorie 2 |
| G | = Atmosphères explosibles provoquées par des gaz, des brouillards ou des vapeurs |
| D | = Atmosphères explosibles provoquées par des poussières de gaz |
| IP66/68 | = Degré de protection |

Tableau E-1.

Zone dangereuse	Catégories selon la directive 2014/34/UE	
Gaz, brouillards ou vapeurs	Zone 0	1G
Gaz, brouillards ou vapeurs	Zone 1	2G ou 1G
Gaz, brouillards ou vapeurs	Zone 2	3G, 2G ou 1G
Poussière	Zone 20	1D
Poussière	Zone 21	2D ou 1D
Poussière	Zone 22	3D, 2D ou 1D

Tableau E-2. Niveau de protection des équipements (EPL). EN 60079-14

Atmosphère explosible	Zone	EPL
Gaz	0	Ga
	1	Ga ou Gb
	2	Ga, Gb ou Gc
Poussière	20	Da
	21	Da ou Db
	22	Da, Db ou Dc

E.3 Normes et réglementations générales applicables

Tableau E-3.

2006/42/EC	Directive Machines
2014/30/EU	Directive CEM
2014/35/EU	Directive basse tension
2014/34/EU	Directive ATEX
EN ISO 12100-1	Sécurité des machines - Notions fondamentales, principes généraux de conception. Partie 1 - Terminologie de base et méthodologie.
EN ISO 12100-2	Sécurité des machines - Notions fondamentales, principes généraux de conception. Partie 2 - Principes et spécifications techniques.
EN 60079-0: 2012/A11:2013	IEC 60079-0: 2011
EN 60079-1: 2014	IEC 60079-1: 2014
EN 60079-7: 2015	IEC 60079-7: 2015
EN 60079-11: 2012	IEC 60079-11: 2011
EN 60079-31: 2014	IEC 60079-31: 2013
EN ISO 80079-36:2016	ISO 80079-36:2016
EN ISO 80079-37:2016	ISO 80079-37:2016

E.4 Conditions générales

Emerson garantit que chaque produit est exempt de tout défaut et est conforme aux normes de l'industrie. Sauf mention contraire spécifiquement indiquée, la période de garantie est d'un an à compter de la date d'installation par l'utilisateur initial ou de dix-huit mois à compter de la date d'expédition à l'utilisateur initial.

Aucune garantie n'est appliquée aux produits soumis à un stockage inapproprié, une installation inadéquate, une mauvaise utilisation, ou ayant fait l'objet de modifications ou de réparations effectuées par du personnel non autorisé.

Les travaux de réparation suite à une utilisation inappropriée seront facturés au tarif en vigueur.

E.5 Responsabilité du fabricant

Emerson décline toute responsabilité dans les cas suivants :

- utilisation du produit contraire à la législation locale en matière de sécurité au travail.
- Installation inappropriée, non-respect ou application incorrecte des instructions figurant sur la plaque du constructeur, dans le manuel d'instructions, d'utilisation et de maintenance MAN-02-04-97-0713 et dans l'annexe E qui s'y rattache.
- Modification du produit sans l'autorisation d'Emerson.
- Interventions sur le produit réalisées par du personnel non qualifié ou inapproprié.

E.6 Stockage et installation préalable

E.6.1 Procédure de stockage

AVIS

Le non-respect des procédures suivantes invalidera la garantie du produit.

En général, l'extension optionnelle conçue pour une carte électronique ou une ou plusieurs entrées supplémentaires est montée directement sur le modèle XTE3000 de base et quitte l'usine en parfait état de fonctionnement. Dans ces conditions, il convient de suivre la procédure de stockage générale décrite à la section 2. Si l'extension ci-dessus est livrée séparément pour la mise à niveau sur site d'une unité XTE3000 existante, elle doit être stockée dans une zone protégée, en veillant à ce que les joints antidéflagrants soient convenablement protégés et que leurs surfaces ne risquent pas d'être endommagées. Les bouchons en plastique fournis en standard pour protéger les entrées de câble au cours du transport ne sont ni antidéflagrants ni étanches ; ils permettent uniquement de prévenir l'entrée d'objets indésirables. L'extension prévue pour une carte électronique ou une ou plusieurs entrées supplémentaires bénéficie du même degré de protection contre les intempéries que l'unité XTE3000 de base. Le bon fonctionnement ne peut être garanti qu'à condition que l'extension soit installée et raccordée correctement sur le site et qu'elle ait été stockée convenablement.

E.6.2 Contrôles à effectuer avant l'installation

Avant d'installer les extensions prévues pour des carte électronique ou des entrées supplémentaires dans une unité XTE3000 de base, il est recommandé de vérifier les points suivants :

- l'état des surfaces de jointure entre les couvercles des compartiments et le boîtier principal ;
- l'état des filetages des entrées de conduit ;
- l'état des couvercles du boîtier du corps de l'actionneur, qui ne doivent être ni fissurés, ni cassés.

E.7 Installation

AVIS

Il convient de procéder à l'installation conformément aux normes IEC/EN 60079-14 et IEC/EN 60079-17 en vigueur concernant les installations électriques dans les zones dangereuses (autres que les mines) classées en zones 1, 2 (gaz) et en zones 21, 22 (poussières) selon les normes IEC/EN 60079-10-1 et IEC/EN 60079-10-2 et toutes les autres normes et règles nationales applicables.

E.7.1 Condition de fonctionnement

ATTENTION

Vérifier que la plaque du constructeur (plaque signalétique) de l'actionneur est conforme à la certification applicable, indiquant la plage de température ambiante et les exigences de sécurité du site.

E.7.1.1 Modèles et température

-25 °C à +60 °C (-13 °F à +140 °F) pour les modèles XTE3000-010, XTE-020, XTE-030, XTE-040, XTE-050

E.7.2 Identification des entrées

E.7.2.1 Actionneur de base

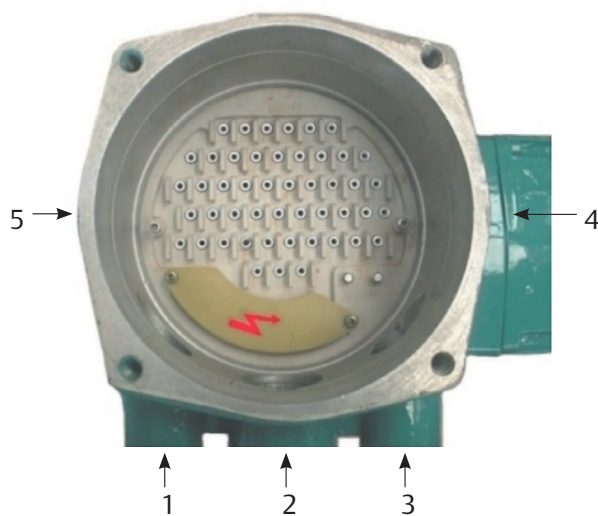
L'actionneur électrique XTE3000 est équipé de 5 entrées (3 standard, la 4e et la 5e fournies sur demande).

Si l'on se réfère à la figure E-5, le type/le diamètre de filetage des entrées est comme suit :

Tableau E-4.

Entrée	Diamètre NPT	Alternative (métrique ISO 965)
1	1 po	M 32 x 1.5
2	1 1/2 po	M 40 x 1.5
3	1 po	M 32 x 1.5
4 (en option)	3/4 po	M 25 x 1.5
5 (en option)	3/4 po	M 25 x 1.5

Figure E-5 Actionneur de base



AVIS

Lorsque des entrées alternatives conformes à la norme ISO 965 sont utilisées, les dimensions sont indiquées sur la douille d'adaptation ou directement sur le logement, si ces entrées sont créées via l'usinage de ce dernier.

⚠ ATTENTION

Les entrées inutilisées peuvent rester non usinées ou doivent être obstruées à l'aide d'un bouchon homologué adapté au type d'environnement.

E.7.2.2 Actionneur de base doté d'une extension [A] sur le boîtier de commande

L'extension [A] offre une entrée supplémentaire pour le raccordement du câble ou du conduit ou pour le raccordement d'un appareil externe certifié ATEX.

Si l'on se réfère à la figure E-6, la forme/le diamètre de filetage des entrées est comme suit :

Tableau E-5.

Entrée	Diamètre standard	Pression nominale
6	M 25 x 1.5	3/4 po NPT

E.7.2.3 Actionneur de base équipé des extensions [B] ou [C] sur le boîtier de la plaque à bornes

L'extension [B] offre 9 entrées supplémentaires pour le raccordement de câbles ou de conduits. L'extension [C] est équipée d'une carte électronique (modules de connexion amovibles Profibus ou Lonworks) et fournit jusqu'à 6 entrées supplémentaires.

Si l'on se réfère à la figure E-6, la forme/le diamètre de filetage des entrées est comme suit :

Tableau E-6.

Entrée	Option 1 Entrées standard	Option 2 Entrées alternatives (ISO 965)
A, B, C, D, E, F, G, H, K	1/2 po NPT	M 20 x 1.5

AVIS

Lorsque des entrées alternatives conformes à la norme ISO 965 sont utilisées, les dimensions sont indiquées sur la douille d'adaptation ou directement sur le logement, si ces entrées sont créées via l'usinage de ce dernier.

⚠ ATTENTION

Les entrées inutilisées peuvent rester non usinées ou doivent être obstruées à l'aide d'un bouchon homologué adapté au type d'environnement.

Figure E-6

Actionneur de base doté d'une extension [A] sur le boîtier de commande

Actionneur de base équipé des extensions [B] ou [C] sur le boîtier de la plaque à bornes

Connexion pour boîtier à bornes Ex-e



E.7.3 Branchements électriques

Il convient de relier les câbles externes ou les raccords de l'appareil externe certifié ATEX via l'entrée de conduit de l'extension supplémentaire aux cartes internes de l'XTE3000, conformément au schéma de câblage et aux instructions générales qui figurent sur l'étiquette de l'actionneur.

E.7.3.1 Connexion pour boîtier à bornes Ex-e

Les fils doivent être raccordés conformément à la méthode suivante :

Type de borne :	Languette annulaire isolée
Dimensions de l'oeil :	5.5 mm (0.22 po) pour les câbles d'alimentation, 3.2 mm (0.13 po) pour les câbles de commande
Couple de serrage recommandé :	2.0 - 2.8 Nm (17.7 - 24.8 lb.po) pour les câbles d'alimentation, 1.0 - 1.5 Nm (8.9 - 13.3 lb.po) pour les câbles de commande
Section des fils :	4 mm ² (0.006 po ²) pour les câbles d'alimentation, 2.5 mm ² (0.004 po ²) pour les câbles de commande

E.7.4 Branchement des câbles

Lorsque des extensions optionnelles sont installées pour fournir plusieurs entrées supplémentaires ou que des cartes électroniques supplémentaires sont raccordées à des conduits ou des câbles externes, il convient d'assurer l'étanchéité de ces entrées selon les normes nationales ou les organismes de réglementation ayant certifié l'extension. La méthode d'étanchéité et les presse-étoupes doivent être homologués et certifiés séparément pour un usage en zones dangereuses.

Deux points de connexion de mise à la terre – un interne et l'autre externe – sont prévus sur le boîtier des unités XTE3000 de base (voir la figure E-7) pour réaliser le raccordement des câbles de mise à la terre.

AVIS

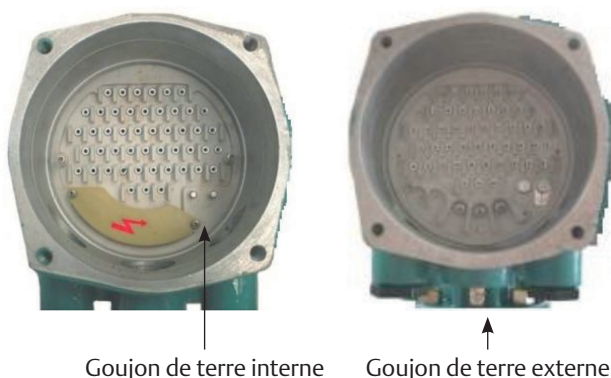
Pour empêcher toute infiltration d'eau par les conduits de câble de ligne, s'assurer que les presse-étoupes utilisés disposent du degré de protection minimum requis par l'usine et indiqué sur l'étiquette de l'actionneur. Si des conduits rigides sont utilisés pour le raccordement à l'usine, il est conseillé de placer un raccord de conduit flexible entre le conduit et l'entrée de conduit de l'extension supplémentaire.

Afin de garantir l'intégrité des propriétés antidéflagrantes et de protection contre les intempéries, visser fermement les presse-étoupes ou le dispositif externe certifié ATEX (5 tours minimum) et les recouvrir d'une pâte d'étanchéité.

AVIS

Tous les accessoires (y compris les presse-étoupes) doivent être conformes aux spécifications approuvées respectant les exigences du site et être certifiés conformément à la directive standard. Les câbles et les presse-étoupes doivent être sélectionnés en tenant compte de la température maximale du câble (indiquée sur l'étiquette apposée sur l'unité XTE3000 de base).

Figure E-7



E.7.5 Installation dans un environnement exposé à des poussières explosibles

Les points suivants nécessitent une attention spéciale :

- Avant le montage, les surfaces de joints doivent être lubrifiées avec de la graisse Aeroshell.
- Les presse-étoupes doivent être homologués selon un indice de protection IP66/68 au minimum (15 m de profondeur/90 h) selon la norme IEC/EN 60529.
- Vérifier périodiquement la quantité de poussière déposée à la surface du corps de l'actionneur. Nettoyer la poussière accumulée si elle forme une couche excédant 5 mm de haut (par rapport au corps de l'actionneur).

E.8 Maintenance

ATTENTION

L'installation, la configuration, la mise en service, la maintenance et les réparations doivent être effectuées uniquement par du personnel qualifié et agréé.

E.8.1 Inspection périodique

- Inspecter à intervalle régulier l'état général de l'unité XTE3000 et l'extension supplémentaire (si existante). Il est recommandé de procéder à une inspection une fois tous les deux ans, mais cette fréquence peut varier en fonction de l'installation et des conditions de service. Il convient de signaler la moindre fissure observée à la surface, toute vitre cassée ou tout boulon desserré aux fins de réparation.
- Maintenir propres les surfaces externes de l'unité : si l'unité est installée dans un environnement poussiéreux, suivre la spécification stipulée dans la norme IEC/EN 60079-14, en veillant notamment à ce que la couche de poussière ne dépasse pas 5 mm d'épaisseur.
- Si l'actionneur est recouvert d'un revêtement intumescent (« Kmass »), il existe un risque de charge électrostatique. Utiliser uniquement un chiffon antistatique lorsqu'un nettoyage est requis. Éviter tout frottement pouvant entraîner une charge électrostatique de l'équipement lors de la maintenance.
- Vérifier l'état de branchement des câbles et des boulons de montage : tout raccordement lâche doit être resserré.

E.8.2 Démontage et montage et remontage

PRÉCAUTION

L'utilisation d'un organe d'assemblage autre que le type approuvé peut entraîner des dommages à l'actionneur ou au robinet. Se reporter au tableau 7.

PRÉCAUTION

Le non-respect des valeurs de couple appropriées peut entraîner des dommages à l'actionneur et/ou au robinet.

S'il s'avère nécessaire de démonter puis de remonter un boîtier antidéflagrant, veiller à conserver toutes les pièces dans leur état d'origine.

Pour ce faire, il convient de prendre les mesures suivantes :

- Ne pas endommager les surfaces d'assemblage antidéflagrantes du boîtier et des couvercles des boîtiers électriques.
- Remonter toutes les vis fournies avec les pièces qui ont été démontées, puis les recouvrir d'une pellicule de graisse à base de molybdène. Cela évite que les vis ne grippent et facilite les opérations de maintenance.
- Si les vis du couvercle doivent être remplacées, s'assurer que les nouvelles vis sont de mêmes dimensions et du même matériau que les vis d'origine fournies avec l'unité.
- Remplacer les joints d'étanchéité contre les intempéries qui ont pu être déposés, c-à-d. les joints toriques du couvercle.
- Il convient en particulier d'enduire les surfaces des joints de tous les boîtiers à l'aide d'une pellicule de graisse Aeroshell.

E.8.3 Réparations

Si des réparations sont nécessaires, seules les pièces de rechange fournies par le fabricant doivent être utilisées. Tous les accessoires doivent être conformes aux spécifications approuvées et respecter les exigences de l'application et du site.

ATTENTION

L'installation, la configuration, la mise en service, la maintenance et les réparations doivent être effectuées uniquement par du personnel qualifié et agréé.

ATTENTION

Les valeurs des interstices des joints antidéflagrants sont inférieures aux valeurs maximales indiquées dans les tableaux de la norme IEC/EN 60079-1 et les valeurs des largeurs des joints antidéflagrants sont supérieures à celles indiquées dans les tableaux de la norme IEC/EN 60079-1. Si une opération de maintenance nécessite le remplacement d'un composant faisant partie d'un joint déflagrant, il convient d'utiliser exclusivement une pièce d'origine fournie par Emerson. La réparation ou la reconstruction directe des composants ci-dessus ne sont pas autorisées sans l'accord préalable d'Emerson. Le non-respect de cette procédure invalidera la garantie de sécurité et contractuelle du produit.

Les pièces de rechange d'origine doivent être commandées auprès du fabricant. Afin de garantir l'emploi de la bonne pièce, il est obligatoire de spécifier le numéro de série figurant sur l'étiquette du boîtier de l'actionneur XTE3000 au moment de la commande.

Nos World Area Configuration Centers (WACC [Centres mondiaux de configuration]) offrent des services de soutien commercial, d'assistance, d'inventaire et de mise en service à nos clients du monde entier. Choisir le WACC ou le bureau commercial le plus proche :

NORTH & SOUTH AMERICA

19200 Northwest Freeway
Houston TX 77065
USA
Tél. : (+1) 281 477 4100

Av. Hollingsworth
325 Iporanga Sorocaba
SP 18087-105
Brazil
T +55 15 3413 8888

ASIE-PACIFIQUE

No. 9 Gul Road
#01-02 Singapore 629361
Tél. : (+65) 6777 8211

No. 1 Lai Yuan Road
Wuqing Development Area
Tianjin 301700
P. R. China
T +86 22 8212 3300

MOYEN-ORIENT ET AFRIQUE

P. O. Box 17033
Jebel Ali Free Zone
Dubai
Tél. : (+971) 4 811 8100

P. O. Box 10305
Jubail 31961
Saudi Arabia
T +966 3 340 8650

24 Angus Crescent
Longmeadow Business Estate East
P.O. Box 6908 Greenstone
1616 Modderfontein Extension 5
South Africa
T +27 11 451 3700

EUROPE

Holland Faszor 6
Székesfehérvár 8000
Hongrie
T +36 22 53 09 50

Strada Biffi 165
29017 Fiorenzuola d'Arda (PC)
Italie
T +39 0523 944 411

Pour obtenir une liste complète des points de vente et des sites de fabrication, rendez-vous sur www.emerson.com/actuationtechnologieslocations ou écrivez-nous à info.actuationtechnologies@emerson.com

www.emerson.com/bettis

VCIOM-14012-FR ©2019 Emerson. Tous droits réservés.

Le logo Emerson est une marque de commerce et une marque de service d'Emerson Electric Co. Bettis™ est une marque de l'une des sociétés du groupe Emerson. Toutes les autres marques sont la propriété de leurs détenteurs respectifs.

Le contenu de cette publication est uniquement présenté à titre d'information. Malgré les efforts déployés pour en garantir l'exactitude, ce document ne doit pas être interprété comme une garantie ou une assurance, expresse ou tacite, concernant les produits ou services décrits ici, ni leur utilisation ou applicabilité. Toutes les ventes sont régies par nos conditions générales, disponibles sur demande. Nous nous réservons le droit de modifier ou d'améliorer à tout moment et sans préavis les conceptions ou spécifications de nos produits.

BETTIS™


EMERSON™