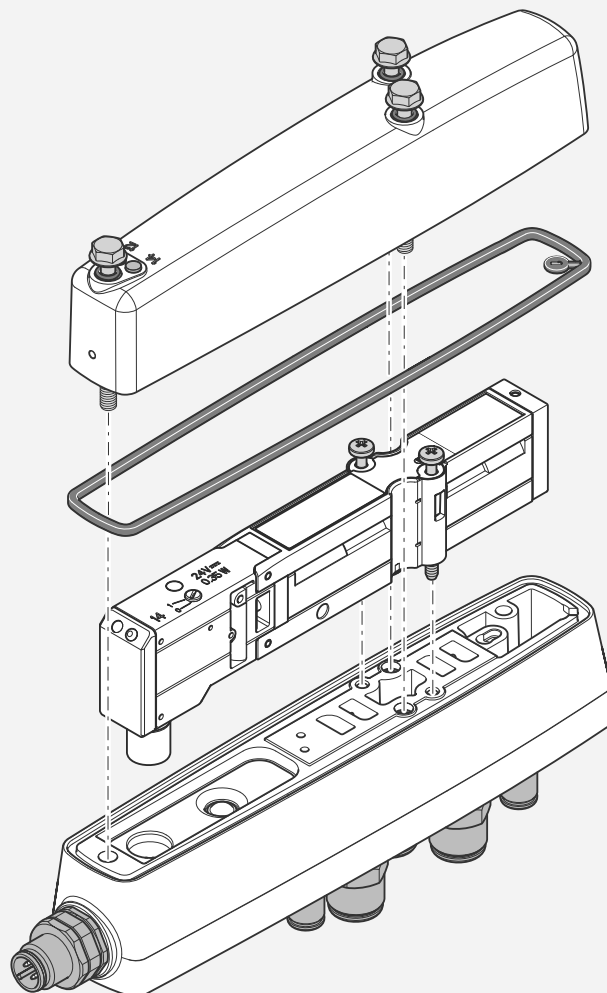


Betriebsanleitung | Operating instructions | Notice d'instruction |
Istruzioni per l'uso | Instrucciones de servicio | Bruksanvisning

Einzelventil
Single valve
Distributeur isolé
Valvola singola
Válvula individual
Singelventil

CL03

R412018650/2018-11, Replaces: 2018-01, DE/EN/FR/IT/ES/SV



Deutsch

1 Zu dieser Dokumentation

Diese Anleitung enthält wichtige Informationen, um das Produkt sicher und sachgerecht zu montieren, zu bedienen, zu warten und einfache Störungen selbst zu beseitigen.

- ▶ Lesen Sie diese Anleitung vollständig und insbesondere das Kapitel 2 „Sicherheitshinweise“, bevor Sie mit dem Produkt arbeiten.

Gültigkeit der Dokumentation

In dieser Anleitung wird folgendes Produkt beschrieben:
Einzelventil CL03

Erforderliche und ergänzende Dokumentationen

- ▶ Beachten Sie auch die Anleitungen der übrigen Maschinen- bzw. Anlagen-Komponenten.
- ▶ Beachten Sie die Anlagendokumentation des Anlagenherstellers.
- ▶ Beachten Sie außerdem allgemein gültige, gesetzliche und sonstige verbindliche Regelungen der europäischen bzw. nationalen Gesetzgebung.

Darstellung von Informationen



Warnhinweise

In dieser Anleitung stehen Warnhinweise vor einer Handlungsanweisung, bei der die Gefahr von Personen- oder Sachschäden besteht. Die beschriebenen Maßnahmen zur Gefahrenabwehr müssen eingehalten werden.


Aufbau von Warnhinweisen

 SIGNALWORT
Art und Quelle der Gefahr
Folgen bei Nichtbeachtung der Gefahr
▶ Maßnahmen zur Abwehr der Gefahr

Bedeutung der Signalwörter

 WARNUNG
Kennzeichnet eine gefährliche Situation, in der Tod oder schwere Verletzungen eintreten können, wenn sie nicht vermieden wird.
 VORSICHT
Kennzeichnet eine gefährliche Situation, in der leichte bis mittelschwere Körperverletzungen eintreten können, wenn sie nicht vermieden wird.
ACHTUNG
Kennzeichnet Sachschäden: Das Produkt oder die Umgebung können beschädigt werden.

Symbole

-  Wenn diese Information nicht beachtet wird, kann dies zu Verschlechterungen im Betriebsablauf führen.

2 Sicherheitshinweise

Das Produkt wurde gemäß den allgemein anerkannten Regeln der Technik hergestellt. Trotzdem besteht die Gefahr von Personen- und Sachschäden, wenn Sie die folgenden grundsätzlichen Sicherheitshinweise und die Warnhinweise vor Handlungsanweisungen in dieser Anleitung nicht beachten.

- ▶ Bewahren Sie die Anleitung so auf, dass sie jederzeit für alle Benutzer zugänglich ist.
- ▶ Geben Sie das Produkt an Dritte stets zusammen mit der Betriebsanleitung weiter.

Bestimmungsgemäße Verwendung

Das Produkt ist ausschließlich dazu bestimmt, in eine Maschine bzw. Anlage eingebaut oder mit anderen Komponenten zu einer Maschine bzw. Anlage zusammengefügt zu werden. Das Produkt darf erst in Betrieb genommen werden, wenn es in die Maschine bzw. Anlage, für die es bestimmt ist, eingebaut ist.

- ▶ Halten Sie für das Einzelventil CL03 die in den technischen Daten genannten Betriebsbedingungen und Leistungsgrenzen ein.
- ▶ Setzen Sie das Einzelventil CL03 ausschließlich im industriellen Bereich ein.
- ▶ Verwenden Sie als Medium ausschließlich Druckluft.

Nicht bestimmungsgemäße Verwendung

Nicht bestimmungsgemäße Verwendung liegt vor, wenn Sie das Einzelventil CL03

- ▶ außerhalb der Anwendungsgebiete verwenden, die in dieser Anleitung genannt werden,
- ▶ unter Betriebsbedingungen verwenden, die von den in dieser Anleitung beschriebenen abweichen.

Qualifikation des Personals

Alle mit dem Produkt verbundenen Tätigkeiten erfordern grundlegende mechanische, pneumatische und elektrische Kenntnisse sowie Kenntnisse der zugehörigen Fachbegriffe. Um die Betriebssicherheit zu gewährleisten, dürfen diese Tätigkeiten daher nur von einer entsprechenden Fachkraft oder einer unterwiesenen Person unter Leitung einer Fachkraft durchgeführt werden.

Eine Fachkraft ist, wer aufgrund seiner fachlichen Ausbildung, seiner Kenntnisse und Erfahrungen sowie seiner Kenntnisse der einschlägigen Bestimmungen die ihm übertragenen Arbeiten beurteilen, mögliche Gefahren erkennen und geeignete Sicherheitsmaßnahmen treffen kann. Eine Fachkraft muss die einschlägigen fachspezifischen Regeln einhalten.

Sicherheitshinweise

Allgemeine Sicherheitshinweise

- ▶ Beachten Sie die Vorschriften zur Unfallverhütung und zum Umweltschutz im Verwenderland und am Arbeitsplatz.
- ▶ Verwenden Sie das Produkt ausschließlich in dem Leistungsbereich, der in den technischen Daten angegeben ist. Weitere Informationen hierzu finden Sie im Online-Katalog (www.aventics.com/pneumatics-catalog).
- ▶ Belasten Sie das Produkt unter keinen Umständen mechanisch.
- ▶ Sie dürfen dieses Produkt nur im industriellen Bereich einsetzen (Klasse A).
- ▶ Prüfen Sie das Produkt auf offensichtliche Mängel, wie beispielsweise Risse im Gehäuse oder fehlende Schrauben, Abdeckkappen, Dichtungen.

Bei der Montage

- ▶ Die Gewährleistung erlischt bei fehlerhafter Montage.
- ▶ Schalten Sie immer den betreffenden Anlagenteil drucklos und spannungsfrei, bevor Sie Montagearbeiten an der Maschine bzw. Anlage durchführen.
- ▶ Sichern Sie die Anlage während der Montagearbeiten gegen Wiedereinschalten.
- ▶ Beachten Sie folgende Normen bei der Installation des Systems:
 - DIN EN 50178, Klassifikation VDE 0160
 - VDE 0100

Bei der Inbetriebnahme

- ▶ Die Installation darf nur in spannungsfreiem und drucklosem Zustand und nur durch geschultes Fachpersonal erfolgen. Führen Sie die elektrische Inbetriebnahme nur in drucklosem Zustand durch, um gefährliche Bewegungen zu vermeiden.
- ▶ Vergewissern Sie sich, dass angeschlossene Anlagenkomponenten ordnungsgemäß gesichert sind.
- ▶ Nehmen Sie das Einzelventil CL03 nur in Betrieb, wenn es komplett montiert, korrekt verdrahtet und konfiguriert ist und nachdem Sie es getestet haben.
- ▶ Stellen Sie vor der Inbetriebnahme von Ausführungen, die den Beschränkungen der Schutzart IP69K unterliegen, sicher, dass alle Dichtungen und Verschlüsse der Steckverbindungen dicht sind, um zu verhindern, dass Flüssigkeiten oder Fremdkörper in das Produkt eindringen können.

Während des Betriebs

- ▶ Bei bestimmten Anwendungen kann die Gefahr von Quetschungen bestehen. Befolgen Sie stets die örtlichen Sicherheitshinweise.
- ▶ Sorgen Sie für genügenden Luftaustausch bzw. für ausreichende Kühlung, wenn eine Dauerbelastung der Magnetspulen vorliegt.

3 Lieferumfang

Im Lieferumfang sind enthalten:

- Betriebsanleitung
- Grundplatte (ohne Ventil) mit Ventilabdeckung, IP69K
oder
- Grundplatte mit montiertem Ventil und Ventilabdeckung, IP69K

4 Zu diesem Produkt

Bei der Entwicklung des Einzelventils CL03 waren hygienisches Design, Beständigkeit gegen Chemikalien, Schutzart, Modularität und Flexibilität maßgebliche Ziele. Es ist für den Einsatz in Nassbereichen vorgesehen, z. B. bei der Lebensmittelverarbeitung und -verpackung.

Produktbeschreibung

Das Einzelventil CL03 ist in der Schutzart IP69K erhältlich. Es wird über einen A-codierten M12-Rundstecker elektrisch angesteuert. Die jeweils erhältlichen Versionen des Produkts können sich im Laufe der Zeit ändern. Eine aktuelle Beschreibung der erhältlichen Versionen können Sie dem Online-Katalog (www.aventics.com/pneumatics-catalog) entnehmen.

1 Übersicht Einzelventil CL03 mit Grundplatte und Ventilabdeckung

- | | |
|--|--|
| 1 Grundplatte | 5 Pneumatische Anschlüsse |
| 2 Ventil | 6 Befestigungsschrauben für Ventil auf der Grundplatte |
| 3 Ventilabdeckung | 7 Dichtung für Ventilabdeckung |
| 4 Rundstecker M12, A-codiert zur Ansteuerung | 8 Befestigungsschrauben für Ventilabdeckung |

2 Übersicht Grundplatte

- | | |
|-----------------------------------|--|
| 1 Grundplatte | 6 Anschlüsse 3 und 5 |
| 2 Anschluss R für Vorsteuerabluft | 7 VENT-Anschluss für Druckausgleich |
| 3 Anschluss X zur Fremdsteuerung | 8 Rundstecker M12, A-codiert zur Ansteuerung |
| 4 Anschluss 1 | 9 Pneumatische Anschlüsse |
| 5 Anschlüsse 2 und 4 | 10 Gewinde zur Befestigung der Grundplatte auf der Montagefläche, M5 |

Ventile

Die Ventile schalten die Luft zu den pneumatischen Anschlüssen.

- 2 x 3/2-Wegeventile
- 5/2-Wegeventile
- 5/3-Wegeventile

Jedes Ventil verfügt über gelbe LEDs, die anzeigen, dass Folgendes aktiviert ist:

- Spule 14 bei Ventilen mit einer Spule
- Spule 14 bzw. Spule 12 bei anderen Ventilen.

Die Ansteuerung der Magnetspulen erfolgt über den M12-Stecker. Die stromdurchflossenen Magnetspulen werden mit einer gelben LED am Ventil angezeigt. Die Zuordnung der Schaltstellung ist erkennbar an den Zahlen 12 und 14. Weitere Informationen zu Ventiloptionen finden Sie unter „Technische Daten“ sowie im Online-Katalog (www.aventics.com/pneumatics-catalog).

3 Handhilfsbetätigung

Jedes Ventil hat eine Handhilfsbetätigung, je nach Version als gelber Drehknopf („Drehen und rasten“) oder als roter Drehknopf („Drehen“) ausgeführt. In beiden Fällen wird die Betätigung durch eine drehende Bewegung ausgeführt. NICHT drücken!

Die Zuordnung der Schaltstellung ist erkennbar an den Zahlen 12 und 14.

5 Montage

Stellen Sie sicher, dass die in den Technischen Daten angegebenen Minimal- und Maximalwerte nicht unter- bzw. überschritten werden.

VORSICHT

Verletzungsgefahr durch Montage unter Druck oder Spannung!

Die Montage unter Druck oder anliegender elektrischer Spannung kann zu Verletzungen führen und das Produkt oder Anlagenteile beschädigen.

- ▶ Schalten Sie den relevanten Anlagenteil drucklos und spannungsfrei, bevor Sie das Produkt montieren.
- ▶ Sichern Sie die Anlage gegen Wiedereinschalten.

Unkontrollierte Bewegungen fehlerhaft angeschlossener Druckluftleitungen.

Fehlerhafte Montage von Druckluftleitungen mit Steckverbindungen kann dazu führen, dass sich diese nach Beaufschlagung des Einzelventils mit Druckluft lösen und Verletzungen oder Schäden am Gerät verursachen.

- ▶ Prüfen Sie nach dem Steckvorgang immer die Wirksamkeit der Steckverbindung.

ACHTUNG

Gefahr von Schäden am Einzelventil

Verwendung der falschen Schrauben oder Anziehen der Schrauben mit zu hohem Drehmoment kann zu Beschädigungen der Gewindebohrungen führen.

- ▶ Verwenden Sie immer die mitgelieferten Schrauben.
- ▶ Achten Sie auf eine korrekte Montage und das richtige Anzugsmoment.

1 4 Einzelventil CL03 mit Grundplatte und Ventil montieren

Das Einzelventil kann in jeder beliebigen Lage eingebaut werden.

1 Grundplatte montieren

- ▶ Montieren Sie die Grundplatte des Einzelventils mit Hilfe der Gewindebohrungen (10) auf einer ebenen, festen Fläche.

1 Ventil einsetzen und Ventilabdeckung montieren

1. Setzen Sie das Ventil (2) auf die Grundplatte auf und drücken Sie mit geringer Kraft auf das Ventilende mit dem elektrischen Anschluss. Achten Sie dabei darauf, dass die Kontakte gerade sind und die Dichtung korrekt sitzt.
2. Ziehen Sie das Ventil (2) mit zwei selbstschneidenden Kreuzschlitzschrauben (6) fest. Anzugsmoment 1,1 ... 1,3 Nm. Schraubendreher PZD Nr. 1.
3. Vergewissern Sie sich, dass die Handhilfsbetätigung in Position 0 steht. Drehen Sie sie ggf. vorsichtig in die Nullstellung.
4. Setzen Sie die Ventilabdeckung (3) auf. Achten Sie auf korrekten Sitz der Dichtung (7). Ziehen Sie die drei Sechskantschrauben (8) mit 1,0 ... 1,2 Nm an.

2 Einzelventil CL03 pneumatisch anschließen

ACHTUNG

Gefahr von Schäden am Ventil durch gestaute Abluft!

Das Verschließen der Abluftausgänge führt zu Luftstau und einer Beschädigung der Ventile. Der Anschluss „VENT“ in der Grundplatte darf ebenfalls nicht verschlossen werden.

- ▶ Stellen Sie sicher, dass Anschluss R offen und möglichst mit einem Schalldämpfer versehen ist.
- ▶ Schließen Sie an den Anschluss „VENT“ einen Schlauch an, der außerhalb des Nassbereichs mündet. Falls das Ventil in einem geschützten Bereich montiert ist, z. B. in einem Schaltschrank, können Sie an den Anschluss „VENT“ auch einen Schalldämpfer anschließen.
- ▶ Sorgen Sie für ausreichende Entlüftung über den Abluftanschluss und Anschluss R.

Der Anschluss des Einzelventils an die Druckluftanlage erfolgt über Anschlüsse in der Grundplatte.

Die Vorsteuerluftversorgung erfolgt extern über Anschluss X, der auf der Grundplatte immer vorhanden ist.

Die Vorsteuerventile werden immer über Kanal R entlüftet.

- ▶ Versehen Sie Abluftanschlüsse, die nicht an eine Abluftleitung angeschlossen werden, mit einem Schalldämpfer.
- ▶ Versehen Sie die nicht benötigten Anschlüsse mit Verschlussstopfen.

Pneumatikanschlüsse an der Grundplatte

Bezeichnung Anschluss	Anschlussart	Maß
1, 2, 3, 4, 5	Steckanschluss	Ø 8 mm
	Gewinde	G1/8"
X ¹⁾ , R ²⁾ , VENT ³⁾	Steckanschluss	Ø 4 mm
	Gewinde	M5

1) Fremdsteueranschluss

2) Vorsteuerabluftanschluss

3) Belüftungsanschluss

Einzelventil CL03 elektrisch anschließen

VORSICHT

Gefährliche Spannung

Ein Netzteil mit nicht sicherer Trennung kann im Fehlerfall zu gefährlichen Spannungen führen. Verletzungen durch Stromschlag und Schädigung des Systems können die Folgen sein.

- ▶ Verwenden Sie nur ein Netzteil mit einer sicheren Trennung nach EN 60747, Klassifikation VDE 0551! Damit gelten die entsprechenden Stromkreise als SELV/PELV-Stromkreise nach IEC 60364-4-41.

ACHTUNG

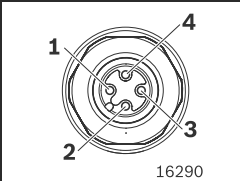
Hohe Strombelastung

Bei Strombelastungen über 1 A je Anschluss-Pin wird das System beschädigt.

- ▶ Überschreiten Sie nicht die zulässige Strombelastung von 1 A je Anschluss-Pin.

Das Einzelventil CL03 wird über den Rundstecker (1, 4) M12, A-codiert versorgt und angesteuert.

Belegung des Gerätesteckers M12, A-codiert am Einzelventil CL03

	Pin	Spule
	1	–
	2	12
	3	COM
	4	14

Gehen Sie wie folgt vor:

1. Sorgen Sie für genügend Freiraum für die elektrischen Anschlüsse, damit die zulässigen Biegeradien nicht unterschritten werden.
2. Stecken Sie das Kabel auf den Rundsteckverbinder.

Dem Ventilplatz sind zwei Ansteuerungen (Anschluss-Pins) für die Ventilspulen 12 und 14 fest zugeordnet.

1. Bei einseitig betätigten Ventilen muss lediglich Spule 14 angeschlossen werden. Die zweite Ansteuerung für Spule 12 bleibt unbenutzt.
2. Bei 3/2-Wegeventilen gelten folgende Zuordnungen:
 - Spule 14 und Pneumatikanschluss 4
 - Spule 12 und Pneumatikanschluss 2

6 Inbetriebnahme und Betrieb

i Die Inbetriebnahme darf nur von einer Elektro- oder Pneumatikfachkraft oder von einer unterwiesenen Person unter Leitung und Aufsicht einer Fachkraft erfolgen.

Schrittweise Inbetriebnahme (Schritt 1 ... 4)

Schritt 1: Kontrolle der Anschlüsse

1. Kontrollieren Sie alle pneumatischen Verschraubungen und Schläuche auf korrekten Sitz.
2. Kontrollieren Sie den elektrischen Anschluss auf korrekte Montage.

Schritt 2: Zuordnung der Steuersignale prüfen

1. Schalten Sie die Anlage stromfrei und drucklos.
2. Stellen Sie alle Handhilfsbetätigungen auf die Position 0 (siehe „Handhilfsbetätigung bedienen“).
3. Schalten Sie die Betriebsspannung ein.
4. Überprüfen Sie die Zuordnung der Steuersignale zum Einzelventil. Die gelbe LED leuchtet, wenn das Ventil korrekt angesteuert wird.
 - ▶ Sollte die LED nicht leuchten, so überprüfen Sie die Zuordnung von Steuersignal und Steckerbelegung.

Schritt 3: Pneumatische Funktionen prüfen

VORSICHT

Undefinierter Systemzustand!

Es besteht Verletzungsgefahr, wenn sich das System in einem undefinierten Zustand befindet und wenn die Handhilfsbetätigungen nicht auf null stehen.

- ▶ Achten Sie darauf, dass sich das System beim Einschalten in einem definierten Zustand befindet!

1. Schalten Sie die Anlage stromfrei und drucklos.
2. Stellen Sie die Handhilfsbetätigung auf die Position 0 (siehe „Handhilfsbetätigung bedienen“).
3. Stellen Sie sicher, dass alle Aktoren in ihrer Ausgangsstellung sind und von den bewegten Aktoren keine Gefährdung ausgeht.

VORSICHT

- ▶ Prüfen Sie vor dem Beaufschlagen der Anlage mit Druckluft die Haltefunktion der Druckluftanschlüsse und stellen Sie sicher, dass sich keine Person innerhalb des Gefahrenbereichs befindet, wenn Sie die Druckluftversorgung einschalten.

4. Geben Sie Druckluft auf die Anlage.
5. Prüfen Sie das angeschlossene Ventil (und gegebenenfalls alle anderen im System angeschlossenen Ventile) mithilfe der Handhilfsbetätigung (siehe „Handhilfsbetätigung bedienen“).
6. Setzen Sie die Ventilabdeckung wieder auf das Ventil (siehe „Ventil einsetzen und Ventilabdeckung montieren“).

Schritt 4: Anlage einschalten

VORSICHT

Undefinierter Systemzustand!

Es besteht Verletzungsgefahr, wenn sich das System in einem undefinierten Zustand befindet und wenn die Handhilfsbetätigungen nicht auf null stehen.

- ▶ Achten Sie darauf, dass sich das System beim Einschalten in einem definierten Zustand befindet!
- ▶ Stellen Sie alle Handhilfsbetätigungen auf null.
- ▶ Stellen Sie sicher, dass sich keine Person innerhalb des Gefahrenbereichs befindet, wenn Sie die Druckluftversorgung einschalten.

1. Schalten Sie die Druckluftversorgung ein.
2. Schalten Sie die Betriebsspannung ein.

3 Handhilfsbetätigung bedienen

ACHTUNG

Beschädigung der Handhilfsbetätigung durch unsachgemäße Bedienung

Die Handhilfsbetätigung wird beschädigt, wenn sie unsachgemäß oder mit übergroßer Krafteinwirkung betätigt wird.

- ▶ Betätigen sie die Handhilfsbetätigung vorsichtig und mit Bedacht.
- ▶ Beachten Sie die nachfolgenden Beschreibungen zur Bedienung.

i Die Handhilfsbetätigung ist ein Drehschalter. NICHT drücken! Die Funktionsfähigkeit und Betriebsart der Ventilsteuerung können vor der Inbetriebnahme durch Einschalten der Ventilfunktionen mit der Handhilfsbetätigung (anstelle eines elektrischen Signals) überprüft werden. Beim Benutzen der Handhilfsbetätigung wird das elektrische Signal außer Kraft gesetzt.

Drehen und rasten (gelber Knopf):

- ▶ Setzen Sie einen Schraubendreher in die Nut der Handhilfsbetätigung und drehen Sie mit geringer Kraft von Position 0 auf Position 1, bis sie mit einem leichten Klick rastet.

Das Ventil schaltet. Die Handhilfsbetätigung bleibt in der neuen Position, bis sie wieder in die Position 0 zurückgedreht wird. Entsprechend seiner Bauart kehrt das Ventil nun in die Ausgangsstellung zurück bzw. verharrt in der gewählten Position.

Drehen (roter Knopf):

- ▶ Setzen Sie einen Schraubendreher in die Nut der Handhilfsbetätigung und drehen Sie mit geringer Kraft von Position 0 auf Position 1.

Beim Loslassen kehrt die Handhilfsbetätigung in die Position 0 zurück. Entsprechend seiner Bauart kehrt das Ventil nun in die Ausgangsstellung zurück bzw. verharrt in der gewählten Position.

7 Instandhaltung und Instandsetzung

Das Einzelventil CL03 ist wartungsfrei und benötigt normalerweise keine besondere Pflege oder Wartung.

Reinigen und pflegen


VORSICHT

Anliegende elektrische Spannung und hoher Druck

Verletzungsgefahr durch elektrischen Schlag und plötzlichen Druckabbau.

- ▶ Schalten Sie das System vor der Durchführung von Pflege- und Wartungsarbeiten drucklos und spannungsfrei.

- ▶ Beachten Sie die Hinweise zur Wartung und Reinigung in der Dokumentation der Gesamtanlage.
- ▶ Das Einzelventil ohne Ventilabdeckung nur mit trockenem Lappen reinigen.

 Die IP69K-Einzelventilversion ist für den Einsatz in Nassbereichen konzipiert. Nach korrekter Montage kann sie daher unter hohem Druck und bei hohen Temperaturen (IP69K-Bedingungen) gereinigt werden.

Wartung

Das Einzelventil ist wartungsfrei.

- ▶ Beachten Sie jedoch eventuell vorgeschriebene Wartungsintervalle und Vorgaben der Gesamtanlage.

Druckluftanschlüsse prüfen

- ▶ Prüfen Sie die Druckluftanschlüsse und -leitungen regelmäßig auf Dichtheit. Ersetzen Sie beschädigte oder gequetschte Leitungen.

8 Demontage/Austausch

VORSICHT

Elektrische Spannung und hoher Druck

Verletzungsgefahr durch elektrischen Schlag und plötzlichen Druckabbau.

- ▶ Schalten Sie das System drucklos und spannungsfrei, bevor Sie folgende Tätigkeiten ausführen:
 - Stecker ziehen oder anschließen
 - das System demontieren
 - einzelne Komponenten austauschen.

Einzelventil CL03 von der Montagefläche demontieren

1. Schalten Sie die Anlage vor der Demontage drucklos und spannungsfrei.
2. Lösen Sie alle Verbindungen.
3. Lösen Sie alle Befestigungsschrauben am Einzelventil CL03.

Das Ventil kann jetzt von der Montagefläche entfernt werden.

9 Erweiterung und Umbau

VORSICHT

Elektrische Spannung und hoher Druck

Verletzungsgefahr durch elektrischen Schlag und plötzlichen Druckabbau.


- ▶ Schalten Sie das System drucklos und spannungsfrei, bevor Sie folgende Tätigkeiten ausführen:
 - Stecker ziehen oder anschließen
 - das System demontieren
 - einzelne Komponenten austauschen.

ACHTUNG

Gefahr von Schäden am Einzelventil CL03

Zu hoher Druck beim Anschließen von Druckluft an den Abluftanschluss kann die Einheit beschädigen.

- ▶ Beaufschlagen Sie den Anschluss „VENT“ mit maximal 0,3 bar.

 Wenden Sie die in dieser Anleitung angegebenen Drehmomente an und überprüfen Sie den korrekten Sitz aller Dichtungen in den Dichtungsnuten, um den IP69K-Schutz nach einer Modifikation sicherzustellen. Zur Prüfung aller Dichtungen beaufschlagen Sie den Anschluss „VENT“ mit 0,3 bar und verwenden Sie Seifenwasser, um eventuelle Leckagen zu ermitteln.

1 Ventil austauschen

1. Schalten Sie die Anlage vor der Demontage drucklos und spannungsfrei.
2. Entfernen Sie die drei Sechskantschrauben (8) der Ventilabdeckung (3) und entfernen Sie anschließend die Abdeckung samt Dichtung (7).
3. Entfernen Sie die Kreuzschlitzschrauben (6) am Ventil (2) und lösen Sie das losgeschraubte Ventil von der Grundplatte (1).
4. Setzen Sie das neue Ventil (5) auf die Grundplatte (1) auf.
5. Drücken Sie mit geringer Kraft auf das Ventilende mit dem elektrischen Anschluss. Achten Sie dabei darauf, dass die Kontakte gerade sind und die Dichtung korrekt sitzt.
6. Ziehen Sie das Ventil (2) mit zwei selbstschneidenden Kreuzschlitzschrauben (6) fest. Anzugsmoment 1,1 ... 1,3 Nm. Schraubendreher PZD Nr. 1.
7. Vergewissern Sie sich, dass die Handhilfsbetätigung in Position 0 steht. Drehen Sie sie ggf. vorsichtig in die Nullstellung.
8. Setzen Sie die Ventilabdeckung (1) auf. Achten Sie auf korrekten Sitz der Dichtung (7). Ziehen Sie die drei Sechskantschrauben (8) mit 1,0 ... 1,2 Nm an.

10 Entsorgung

- ▶ Befolgen Sie die nationalen Vorschriften zur Entsorgung.

11 Fehlersuche und Fehlerbehebung

Informationen zum Austausch eines defekten Produkts finden Sie im Abschnitt „Demontage/Austausch“.

12 Technische Daten

Allgemeine Daten	
Befestigung	über zwei Gewindebohrungen M5, Tiefe = 10 mm
Abmessungen	Siehe 
Gewicht	Konfigurationsabhängig, siehe Online-Katalog (www.aventics.com/pneumatics-catalog).
Temperaturbereich Anwendung	0 °C ... +50 °C ohne Betauung
Temperaturbereich Lagerung	-20 °C ... +70 °C
Schutz nach EN 60529/IEC529	IP65, IP67, IP69K nach DIN EN 60529, im montierten Zustand
Werkstoffe	<ul style="list-style-type: none"> ■ Ventilkörper ■ Grundplatte/ Ventil ■ Dichtungen ■ Polyamid ■ HNBR
Druckluftqualität	Nach DIN ISO 8573-1, Klasse 6, 4, 3 oder kleiner Feste Verunreinigungen: ≤ 5 µm Taupunkt: ≤ 3 °C Ölgehalt: ≤ 1 mg/m ³

Pneumatik	
Steuerdruck	2,5 ... 10 bar
Betriebsdruck	Vakuum –10 bar fremdgesteuert
Nenndurchfluss / Ventil	3/2-Wegeventil: 700 l/min 5/2-Wegeventil: 700 l/min 5/3-Wegeventil: 650 l/min

Elektrik	
Nennspannung Spule u _n	24 VDC (-15 %/+20 %)
Leistungsaufnahme je Spule P ₂₀	0,35 W inkl. LED und Schutzbeschaltung
Anzeige für geschaltetes Ventil	LED gelb
Rundstecker	M12, A-codiert, 4-polig

13 Ersatzteile und Zubehör

Hinweise zu Ersatzteilen und Zubehör finden Sie im Online-Katalog (www.aventics.com/pneumatics-catalog).

English

1 About this Documentation

These instructions contain important information on the safe and appropriate assembly, operation, and maintenance of the product and how to remedy simple malfunctions yourself.

- ▶ Read these instructions carefully, especially chapter 2 "Notes on safety", before you start working with the product.

Documentation validity

These instructions describe the following product:

CL03 single valve

Required and supplementary documentation


- ▶ Also follow the instructions for the other machine and system components.
- ▶ Observe the system documentation from the system manufacturer.
- ▶ Furthermore, observe general, statutory and other binding rules of the European and national laws.

Presentation of information



Warnings

In this document, there are safety instructions before the steps whenever there is a danger of personal injury or damage to the equipment. The measures described to avoid these hazards must be followed.

Structure of warnings

 SIGNAL WORD
Hazard type and source
Consequences of non-observance
▶ Measures to avoid these hazards

Meaning of the signal words

 WARNING
Indicates a hazardous situation which, if not avoided, could result in death or serious injury.
 CAUTION
Indicates a hazardous situation which, if not avoided, could result in minor or moderate injuries.
NOTICE
Indicates that damage may be inflicted on the product or the environment.

Symbols

-  Operation may be impaired if this information is disregarded.

2 Notes on safety

The product has been manufactured according to the accepted rules of current technology. Even so, there is a risk of injury or damage if the following general safety instructions and the specific warnings given in this instruction manual are not observed.

- ▶ Keep these instructions in a location where they are accessible to all users at all times.
- ▶ Always include the operating instructions when you pass the product on to third parties.

Intended use

The product is exclusively intended for installation in a machine or system or for combination with other components to form a machine or system. The product may only be commissioned after it has been installed in the machine or system for which it is intended.

- ▶ Use of the CL03 single valve is permitted only under the operating conditions and within the performance limits listed in the technical data.
- ▶ The CL03 single valve is only intended for industrial applications.
- ▶ Only use compressed air as the medium.

Improper use

It is considered improper use if the CL03 single valve

- ▶ is used for any application not stated in these instructions or
- ▶ is used under operating conditions that deviate from those described in these instructions.

Personnel qualifications

All tasks associated with the product require basic mechanical, pneumatic and electrical knowledge, as well as knowledge of the respective technical terms. In order to ensure operational safety, these tasks may only be carried out by qualified personnel or an instructed person under the direction of qualified personnel. Qualified personnel are those who can recognize possible hazards and institute the appropriate safety measures, due to their professional training, knowledge, and experience, as well as their understanding of the relevant regulations pertaining to the work to be done. Qualified personnel must observe the rules relevant to the subject area.

Notes on safety

General safety instructions

- ▶ Observe the regulations for accident prevention and environmental protection in the country where the product is used and at the workplace.
- ▶ Only use the product within the performance range provided in the technical data. You can find out more in the online catalog (www.aventics.com/pneumatics-catalog).
- ▶ Do not place any mechanical loads on the product under any circumstances.
- ▶ This product may only be used for industrial applications (class A).
- ▶ Examine the product for obvious defects, such as cracks in the housing or missing screws, caps, or seals.

During installation

- ▶ The warranty will not apply if the product is incorrectly assembled.
- ▶ Always make sure the relevant system component is not under pressure or voltage before carrying out assembly work on the machine or system.
- ▶ Ensure the system cannot be switched on accidentally during assembly work.
- ▶ Observe the following standards when installing the system:
 - DIN EN 50178, classification VDE 0160
 - VDE 0100

During commissioning

- ▶ Installation may only be performed in a voltage-free and pressure-free state and only by a qualified technician. Always carry out the installation in a pressure-free state to avoid dangerous movements.
- ▶ Make sure that attached system components are properly secured.
- ▶ Do not put the CL03 valve system into operation before it is completely assembled as well as correctly wired and configured, and after it has been properly tested.
- ▶ Before commissioning versions that are subject to the restrictions of the IP69K protection class, make sure that all the connection seals and plugs are leaktight to prevent fluids and foreign particles from penetrating the product.

During operation

- ▶ In certain applications there may be a risk of crush injuries. Always follow the site safety instructions.
- ▶ Ensure an adequate exchange of air and sufficient cooling if the solenoid valves are continuously loaded.

3 Delivery Contents

The delivery contents include:

- Operating instructions
 - Base plate (without valve) and valve cover, IP69K
- or
- Base plate with assembled valve and valve cover, IP69K

4 About This Product

The CL03 single valve has been developed with a focus on hygienic design, chemical resistance, protection class, modularity, and flexibility. It is intended for wash-down applications in, for example, food processing and packaging.

Product description

The CL03 single valve is available in protection class IP69K.

An A-coded M12 round plug is used to provide the electric supply and control.

The available versions of the product may change over time. See the online catalog (www.aventics.com/pneumatics-catalog) for a current description of available versions.

1 Overview of CL03 single valve with base plate and valve cover

- | | |
|--|---|
| 1 Base plate | 5 Pneumatic connections |
| 2 Valve | 6 Mounting screws for valve on base plate |
| 3 Valve cover | 7 Seal for valve cover |
| 4 M12 round plug, A-coded, for control | 8 Mounting screws for valve cover |

2 Base plate overview

- | | |
|-------------------------------------|---|
| 1 Base plate | 6 Connections 3 and 5 |
| 2 Port R for pilot exhaust air | 7 VENT connection for pressure equalization |
| 3 Port X for external pilot control | 8 M12 round plug, A-coded, for control |
| 4 Connection 1 | 9 Pneumatic connections |
| 5 Connections 2 and 4 | 10 Thread for mounting base plate to mounting surface, M5 |

Valves

The valves direct the air to the pneumatic connections.

- 2x3/2 directional valves
- 5/2 directional valves
- 5/3 directional valves

Each valve has yellow LEDs indicating activation of:

- Solenoid 14 on valves with one solenoid
- Solenoid 14 or solenoid 12 on other valves.

The solenoid coils are controlled via the M12 plug. A yellow LED on the valve indicates the current-carrying solenoids. The switch position assignment can be recognized via the numbers 12 and 14.

You can find out more information about the valve options at "Technical Data" and in the online catalog (www.aventics.com/pneumatics-catalog).

3 Manual override

Each valve has a manual override, "turn and detent" (yellow knob) or "turn" (red knob) depending on the version. In both cases it is activated by a turning motion. Do NOT press!

The switch position assignment can be recognized via the numbers 12 and 14.

5 Assembly

Check that the minimum or maximum values stated in the technical specifications are not exceeded.



CAUTION

Danger of injury if assembled under pressure or voltage!

Assembling when under pressure or electrical voltage can lead to injuries and damage to the product or system components.

- ▶ Make sure that the relevant system part is not under voltage or pressure before you assemble the product.
- ▶ Protect the system against being restarted.

Uncontrolled movements of incorrectly connected compressed air lines.

Incorrectly assembled compressed air lines with plug connections could come loose when pressure is applied to the single valve, resulting in injuries or damage to the device.

- ▶ Always check that the plug connections are effective.

NOTICE

Risk of damage to the single valve

Incorrect screws, or too high torque, may damage the threaded mounting holes.

- ▶ Always use the screws supplied on delivery.
- ▶ Ensure correct assembly and the correct torque.

1 4 Assembling the CL03 single valve with base plate and valve

The single valve may be mounted in any orientation.

1 Mounting base plates

- ▶ Mount the base plate of the single valve on a flat, firm surface using the threaded mounting holes (10).

1 Positioning the valve and assembling the valve cover

1. Place the valve (2) on the base plate. Press gently on the valve's electrical connector end, making sure the contacts are straight and that the seal is seated correctly. Make sure the contacts are straight and that the seal is seated correctly.
2. Fasten the valve (2) by means of two self-tapping Pozidrive screws (6). Tightening torque 1.1 ... 1.3 Nm screwdriver PZD no. 1.
3. Make sure that the manual override is in position 0. Carefully turn it into the zero position, if required.
4. Mount the valve cover (3). Make sure the seal (7) is correctly positioned. Tighten the three hexagon screws (8) with 1.0 ... 1.2 Nm.

2 Connecting the pneumatics on the CL03 single valve

NOTICE

Risk of valve damage due to congested exhaust!

Closed exhaust outlets will lead to air congestion and valve damage.

The connection "VENT" in the base plate must also not be closed.

- ▶ Make sure that connection R is open and preferably provided with a silencer.
- ▶ Connect the "VENT" connection to a tube that exhausts the air outside the wet zone. Alternatively, if the valve is mounted in a protected area, for example in a cabinet, you can also fit a silencer to "VENT".
- ▶ Ensure adequate ventilation through the exhaust air connection and connection R.

The single valve is connected to the compressed air system via connections in the base plate.

Pilot air is supplied externally via connection X, which is always present on the base plate.

The pilot control valves are always exhausted via channel R.

- ▶ Fit exhaust air connections that are not connected to an exhaust air line with a silencer.
- ▶ Provide unused connections with blanking plugs.

Pneumatic connections on the base plate

Connection designation	Connection type	Dimension
1, 2, 3, 4, 5	Push-in fitting	Ø 8 mm
	Thread	G1/8"
X ¹⁾ , R ²⁾ , VENT ³⁾	Push-in fitting	Ø 4 mm
	Thread	M5

1) External pilot control connection

2) Pilot control exhaust air connection

3) Ventilation connection

Connecting the single valve CL03 electrics

CAUTION

Dangerous voltage

A power pack without safe isolation may lead to dangerous voltages in the event of a malfunction. Injuries from electric shock and system damage may be the consequences.

- ▶ Only use a power pack with safe isolation according to EN 60747, VDE 0551 classification! The corresponding electrical circuits are thus SELV/PELV circuits in accordance with IEC 60364-4-41.

NOTICE

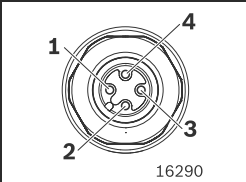
High current load

Current loads over 1 A per connector pin will damage the system.

- ▶ Do not exceed the permissible current load of 1 A per connector pin.

The CL03 single valve is supplied and controlled via the A-coded M12 round plug (1, 4).

Assignment of the M12 plug, A-coded, on the single valve CL03

	Pin	Coil
	1	-
	2	12
	3	COM
	4	14

Proceed as follows:

1. Ensure that enough free space is left for the electrical connections so that the permissible minimum bending radii are adhered to.
2. Insert the cable onto the round plug connector.

There are two controls (connector pins) permanently assigned to valve solenoids 12 and 14 for the valve position.

1. Only solenoid 14 must be connected for single solenoid valves. The second control for solenoid 12 remains unused.
2. The following assignments are made in the 3/2 directional valves:
 - Solenoid 14 and pneumatic connection 4
 - Solenoid 12 and pneumatic connection 2

6 Commissioning and Operation

- i** Commissioning may only be carried out by qualified electrical or pneumatic personnel or an instructed person under the direction and supervision of qualified personnel.

Step-by-step commissioning (step 1 ... 4)

Step 1: Checking the number of ports

1. Check the correct position of all fittings and connections.
2. Check the correct assembly of the electrical connection.

Step 2: Check assignment of the control signals

1. Make sure that the system is not under voltage or pressure.
2. Turn all manual overrides to the 0 position (see "Operating the manual override").
3. Switch on the operating voltage.
4. Check the assignment of the control signals to the single valve. The yellow LED is illuminated if the valve is being properly controlled.
 - ▶ If the LED is not illuminated, check the assignment of the control signal and the plug.

Step 3: Check the pneumatic functions

CAUTION

Undefined system state!

Danger of injury if the system is in an undefined state and if the manual overrides are not set to zero.

- ▶ Before switching the system on, ensure that it is in a defined state!

1. Make sure that the system is not under voltage or pressure.
2. Turn the manual override to position 0 (see "Operating the manual override").
3. Make sure that all actuators are in their home positions and that there is no danger from moving actuators.

CAUTION

- ▶ Before applying compressed air to the system, check the stability of the compressed air connections and make sure that no personnel are within the hazardous zone when the compressed air supply is switched on.

4. Apply the compressed air to the system.
5. Examine the connected valve (and all other valves connected in the system if necessary) using the manual override (see "Operating the manual override").
6. Replace the valve cover (see "Positioning the valve and assembling the valve cover").

Step 4: Switch on the system

CAUTION

Undefined system state!

Danger of injury if the system is in an undefined state and if the manual overrides are not set to zero.

- ▶ Before switching the system on, ensure that it is in a defined state!
- ▶ Set all manual overrides to zero.
- ▶ Make sure that no personnel are within the hazardous zone when the compressed air supply is switched on.

1. Switch on the compressed air supply.
2. Switch on the operating voltage.

3 Operating the manual override

NOTICE

Manual override damage due to improper operation

The manual override will be damaged if it is operated improperly or with excessive force.

- ▶ Exercise care and caution when actuating the manual override.
- ▶ Observe the following information for operation.

- i** The manual override is a rotary switch. DO NOT press! The valve control's functional reliability and method of operation can be checked before start-up by activating the valve functions using the manual override (instead of the electrical signal). The electrical signal is disabled when the manual override is used.

Turn and detent (yellow knob):

- ▶ Insert a screwdriver blade in the slot of the manual override and turn it from position 0 to position 1 using slight force until it clicks into place.

The valve switches. The manual override remains in the switched position until it is turned back to position 0. Depending on the valve construction, the valve then either returns to the initial position or remains in the selected position.

Turn and release (red knob):

- ▶ Insert a screwdriver blade in the slot of the manual override and turn it from position 0 to position 1 using slight force.

The manual override returns to position 0 when released.

Depending on the valve construction, the valve then either returns to the initial position or remains in the selected position.

7 Service and Repairs

The CL03 single valve is maintenance-free and does not normally require any particular service or maintenance.

Cleaning and care

CAUTION

Applied electric voltage and high pressure!

Danger of injury from electric shocks and sudden pressure drops.

- ▶ Make sure the system is not pressurized or connected to power before carrying out any service or maintenance work.

- ▶ Note the information on maintenance and cleaning in the overall system documentation.
- ▶ Only clean the single valve without valve cover using a dry cloth.

- i** The IP69K version of the single valve has been designed for use in wet areas. After correct assembly, it can therefore be cleaned under high pressure and at high temperatures (IP69K conditions).

Maintenance


The single valve is maintenance-free.

- ▶ However, observe any stipulated maintenance intervals and requirements for the entire system.

Checking the compressed air connections

- ▶ Regularly check the compressed air connections and compressed air lines for leaks. Replace damaged or crushed lines.

8 Disassembly/Exchange


 CAUTION
<p>Voltage and high pressure</p> <p>Danger of injury from electric shocks and sudden pressure drops.</p> <ul style="list-style-type: none"> ▶ Make sure the system is not under pressure or voltage before performing the following tasks: <ul style="list-style-type: none"> – Removing or connecting plugs – Disassembling the system – Exchanging individual components.

Disassembling the EV-CL03 from the mounting surface


1. Make sure the system is not under pressure or voltage before disassembly.
2. Loosen all connections.
3. Loosen all mounting screws on the CL03 single valve.

The valve can now be removed from the mounting surface.

9 Conversion and Extension

 CAUTION
<p>Voltage and high pressure</p> <p>Danger of injury from electric shocks and sudden pressure drops.</p> <ul style="list-style-type: none"> ▶ Make sure the system is not under pressure or voltage before performing the following tasks: <ul style="list-style-type: none"> – Removing or connecting plugs – Disassembling the system – Exchanging individual components.

NOTICE
<p>Risk of damage to the CL03 single valve</p> <p>Too high pressure when connecting compressed air to the exhaust air connection may damage the unit.</p> <ul style="list-style-type: none"> ▶ Do not exceed 0.3 bar when connecting compressed air to the "VENT" port.

 To ensure the IP69K protection after a modification, use the torques specified in these instructions and also make sure that all seals are correctly seated in their sealing slots. To check all seals, pressurize the ventilation port "VENT" up to 0.3 bar and then check for leakages by using soap water.

1 Exchange valve

1. Make sure the system is not under pressure or voltage before disassembly.
2. Remove the three hex head screws (8) on the valve cover (3) and then remove the cover, including the seal (7).
3. Remove the cross recessed screws (6) on the valve (2) and then remove the unscrewed valve from the base plate (1).
4. Place the new valve (5) on the base plate (1).
5. Press gently on the valve's electrical connector end. Make sure the contacts are straight and that the seal is seated correctly.
6. Fasten the valve (2) by means of two self-tapping Pozidrive screws (6). Tightening torque 1.1 ... 1.3 Nm screwdriver PZD no. 1.
7. Make sure that the manual override is in position 0. Carefully turn it into the zero position, if required.
8. Mount the valve cover (1). Make sure the seal (7) is correctly positioned. Tighten the three hexagon screws (8) with 1.0 ... 1.2 Nm.


10 Disposal

- ▶ Comply with national regulations regarding disposal.

11 Troubleshooting

See the section "Disassembly/Exchange" for information on how to replace a faulty product.

12 Technical Data

General data	
Mounting	Via two M5 threaded mounting holes, depth = 10 mm
Dimensions	See 
Weight	Depends on configuration, see the online catalog (www.aventics.com/pneumatics-catalog).
Operating temperature range	0 °C ... +50 °C, without condensation
Storage temperature range	-20 °C ... +70 °C
Protection acc. to EN 60529/IEC529	IP65, IP67, IP69K acc. to DIN EN 60529, when assembled
Materials	<ul style="list-style-type: none"> ■ Valve body, base plate/ valve ■ Polyamide ■ Seals ■ HNBR
Compressed air quality	To DIN ISO 8573-1, class 6, 4, 3 or lower Solid pollutants: ≤ 5 µm Dew point: ≤ 3 °C Oil content: ≤ 1 mg/m ³

Pneumatics	
Control pressure	2.5 ... 10 bar
Operating pressure	Vacuum to 10 bar, external pilot control
Nominal flow/valve	3/2 directional valve: 700 l/min 5/2 directional valve: 700 l/min 5/3 directional valve: 650 l/min

Electrics	
Rated solenoid voltage u_n	24 VDC (-15 %/+20 %)
Power consumption per solenoid P_{20}	0.35 W incl. LED and protective circuit
Indicator for switched valve	LED yellow
Round plug	M12, A-coded, 4-pin

13 Spare Parts and Accessories

Information on spare parts and accessories can be found in the online catalog (www.aventics.com/pneumatics-catalog).

Français

1 A propos de cette documentation

Ce mode d'emploi contient des informations importantes pour monter, utiliser et entretenir le produit de manière sûre et conforme, ainsi que pour pouvoir éliminer soi-même de simples interférences.

- ▶ Lire entièrement ce mode d'emploi et particulièrement le chapitre 2 « Consignes de sécurité » avant de travailler avec le produit.

Validité de la documentation

Ce mode d'emploi décrit le produit suivant :
Distributeur isolé CL03

Documentations nécessaires et complémentaires

- ▶ Consulter également les modes d'emploi des autres composants de machines et d'installations.
- ▶ Tenir compte de la documentation d'installation du fabricant de l'installation.
- ▶ Observer en outre les dispositions légales ainsi que toute autre réglementation à caractère obligatoire en vigueur et généralement applicable en Europe ainsi que dans le pays d'utilisation.

Présentation des informations



Consignes de danger

Dans ce mode d'emploi, toute consigne dont l'exécution est susceptible d'entraîner des dommages corporels ou matériels est précédée d'un avertissement. Les mesures décrites pour éviter des dangers doivent être respectées.


Structure des consignes de danger

 MOT-CLÉ
Type et source de danger
Conséquences en cas de non-respect du danger
▶ Mesures pour éviter les dangers

Signification des mots-clés

 AVERTISSEMENT
Signale une situation dangereuse susceptible d'entraîner des blessures graves ou mortelles si le danger n'est pas évité.
 ATTENTION
Signale une situation dangereuse susceptible d'entraîner des blessures légères à modérées si le danger n'est pas évité.
REMARQUE
Signale des dommages matériels : le produit ou son environnement peuvent être endommagés.

Symboles

 Le non-respect de cette information peut altérer le fonctionnement.

2 Consignes de sécurité

Le produit a été fabriqué selon les règles techniques généralement reconnues. Des dommages matériels ou corporels peuvent néanmoins survenir si les consignes de sécurité générales suivantes ainsi que les avertissements précédant les consignes d'utilisation contenus dans le présent mode d'emploi ne sont pas respectés.

- ▶ Conserver ce mode d'emploi de sorte qu'il soit accessible à tout instant à tous les utilisateurs.
- ▶ Toujours transmettre le produit à de tierces personnes accompagné du mode d'emploi respectif.

Utilisation conforme

Le produit a exclusivement été conçu pour être posé sur une machine ou une installation ou pour être assemblé à d'autres composants sur une machine ou une installation. La mise en service du produit n'est autorisée que lorsque celui-ci est entièrement monté sur la machine ou l'installation à laquelle il a été destiné.

- ▶ Respecter les conditions de fonctionnement et les limites de puissance du distributeur isolé CL03 figurant dans les données techniques.
- ▶ Employer le distributeur isolé CL03 uniquement dans le domaine industriel.
- ▶ Comme fluide, utiliser uniquement de l'air comprimé.

Utilisation non conforme

Une utilisation non conforme du distributeur isolé CL03 correspond à

- ▶ une utilisation en dehors des domaines d'application cités dans ce mode d'emploi.
- ▶ une utilisation déviant des conditions de fonctionnement décrites dans ce mode d'emploi.

Qualification du personnel

L'ensemble des activités liées au produit exige des connaissances mécaniques, électriques et pneumatiques fondamentales, ainsi que la connaissance des termes techniques correspondants. Afin d'assurer un fonctionnement en toute sécurité, ces travaux ne doivent par conséquent être effectués que par des professionnels spécialement formés ou par une personne instruite et sous la direction d'un spécialiste.

Une personne spécialisée est capable de juger des travaux qui lui sont confiés, de reconnaître d'éventuels dangers et de prendre les mesures de sécurité adéquates grâce à sa formation spécialisée, ses connaissances et expériences, ainsi qu'à ses connaissances des directives correspondantes. Elle doit respecter les règles spécifiques correspondantes.

Consignes de sécurité

Consignes générales de sécurité

- ▶ Respecter les consignes de prévention d'accidents et de protection de l'environnement dans le pays d'utilisation et au poste de travail.
- ▶ Utiliser le produit uniquement dans le domaine d'application indiqué dans les données techniques. Des informations supplémentaires sont disponibles dans le catalogue en ligne (www.aventics.com/pneumatics-catalog).
- ▶ Ne soumettre en aucun cas le produit à des contraintes mécaniques.
- ▶ Utiliser ce produit uniquement dans le domaine industriel (classe A).
- ▶ S'assurer de l'absence de vices manifestes ou de dégâts dus au transport sur le produit, par exemple un boîtier fissuré, des vis, couvercles de protection ou joints manquants.

Lors du montage

- ▶ La garantie n'est plus valable en cas de montage incorrect.
- ▶ Toujours mettre la partie concernée de l'installation hors tension et hors pression, avant d'effectuer des travaux de montage sur la machine ou l'installation.
- ▶ Lors des travaux de montage, protéger l'installation de toute remise en marche.
- ▶ Lors de l'installation du système, respecter les normes suivantes :
 - DIN EN 50178, classification VDE 0160
 - VDE 0100

Lors de la mise en service

- ▶ L'installation ne doit avoir lieu qu'en l'absence de toute tension et de toute pression et n'être effectuée que par un personnel qualifié et expérimenté. N'effectuer la mise en service électrique qu'en l'absence de toute pression afin d'éviter tout mouvement dangereux.
- ▶ S'assurer que les composants d'installation raccordés soient protégés de façon conforme.
- ▶ Ne mettre le distributeur isolé CL03 en service que lorsqu'il est complètement monté, correctement câblé et configuré, et après l'avoir testé.
- ▶ Avant la mise en service des versions soumises aux restrictions de l'indice de protection IP 69K, s'assurer que tous les joints et bouchons des raccords enfichables soient étanches, afin d'éviter que des liquides ou des corps étrangers puissent pénétrer dans le produit.

Lors du fonctionnement

- ▶ Il existe un risque d'écrasement pour certaines applications. Toujours respecter les consignes de sécurité locales.
- ▶ En cas de sollicitation continue des bobines, assurer une aération ou un refroidissement suffisant.

3 Fourniture

Compris dans la fourniture :

- Notice d'instruction
 - Embase (sans distributeur) avec couvercle, IP 69K
- ou
- Embase avec distributeur monté et couvercle, IP 69K

4 A propos de ce produit

Le distributeur isolé CL03 a été développé de manière à garantir l'hygiène, la résistance aux produits chimiques, l'indice de protection ainsi que la modularité et la flexibilité du produit. Il est destiné à être utilisé en milieux humides, par exemple pour le traitement et l'emballage de produits alimentaires.

Description du produit

Le distributeur isolé CL03 est disponible avec l'indice de protection IP 69K. Il est piloté électriquement par un connecteur rond M12 codé A. Chacune des versions disponibles du produit peut subir des modifications au fil du temps. Pour une description actuelle des différentes versions, consulter le catalogue en ligne (www.aventics.com/pneumatics-catalog).

1 Vue d'ensemble du distributeur isolé CL03 avec embase et couvercle

- | | |
|--|---|
| 1 Embase | 5 Raccords pneumatiques |
| 2 Distributeur | 6 Vis de fixation sur l'embase pour le distributeur |
| 3 Couvercle de distributeur | 7 Joint pour le couvercle de distributeur |
| 4 Connecteur rond M12, codé A pour la commande | 8 Vis de fixation pour le couvercle du distributeur |

2 Vue d'ensemble de l'embase

- | | |
|--|--|
| 1 Embase | 6 Orifices 3 et 5 |
| 2 Raccord R pour échappement des pilotes | 7 Raccord « VENT » pour compensation de la pression |
| 3 Raccord X pour commande externe | 8 Connecteur rond M12, codé A pour la commande |
| 4 Orifice 1 | 9 Raccords pneumatiques |
| 5 Orifices 2 et 4 | 10 Filetage pour la fixation de l'embase sur la surface de montage, M5 |

Distributeurs

Les distributeurs gèrent l'alimentation en air des raccords pneumatiques.

- 2 x distributeur 3/2
- Distributeur 5/2
- Distributeur 5/3

Chaque distributeur dispose de LED jaunes indiquant que les éléments suivants sont activés :

- Bobine 14 pour les distributeurs munis d'une seule bobine
- Bobine 14 et bobine 12 pour les autres distributeurs

La commande des bobines magnétiques a lieu via le connecteur M12. Les bobines magnétiques traversées par le courant sont signalées par une LED jaune sur le distributeur. L'affectation de la position de commutation est reconnaissable aux nombres 12 et 14.

Des informations supplémentaires au sujet des options du distributeur sont disponibles à la section « Données techniques » ainsi que dans le catalogue en ligne (www.aventics.com/pneumatics-catalog).


3 Commande manuelle auxiliaire

Chaque distributeur dispose d'une commande manuelle auxiliaire, selon la version sous forme de bouton tournant jaune (« rotation et crantage ») ou de bouton tournant rouge (« rotation »). Dans les deux cas, la commande est assurée par un mouvement rotatif. NE PAS appuyer !

L'affectation de la position de commutation est reconnaissable aux nombres 12 et 14.

5 Montage

Veiller à ce que les valeurs maximale et minimale indiquées dans les données techniques soient respectées.

 ATTENTION
<p>Risque de blessure dû à un montage sous pression ou sous tension !</p> <p>Le montage sous pression ou sous tension électrique en présence peut provoquer des blessures et endommager le produit ou des parties de l'installation.</p> <ul style="list-style-type: none"> ▶ Mettre la partie pertinente de l'installation hors pression et hors tension avant de monter le produit. ▶ Protéger l'installation de toute remise en marche. <p>Mouvements incontrôlés de conduites pneumatiques raccordées de manière erronée.</p> <p>Un montage erroné des conduites pneumatiques à l'aide de connecteurs mâles peut entraîner le desserrage de ces derniers après alimentation du distributeur isolé en air comprimé et provoquer des dommages matériels ou corporels.</p> <ul style="list-style-type: none"> ▶ Après avoir procédé à l'enfichage, toujours vérifier le bon fonctionnement du connecteur mâle.

REMARQUE
<p>Risque d'endommagement du distributeur isolé</p> <p>L'utilisation de vis inappropriées ou le serrage de vis à un couple trop élevé peut endommager les trous filetés.</p> <ul style="list-style-type: none"> ▶ Toujours utiliser les vis fournies. ▶ Veiller à un montage correct et à un couple de serrage approprié.

1 4 Montage du distributeur isolé CL03 avec embase et couvercle

Le distributeur isolé peut être monté dans n'importe quelle position.

1 Montage de l'embase

- ▶ Monter l'embase du distributeur isolé sur une surface plane et stable à l'aide des trous filetés (10).

1 Insertion du distributeur et montage du couvercle

1. Poser le distributeur (2) sur l'embase et appuyer légèrement sur l'extrémité du distributeur avec le raccord électrique. Les contacts doivent être droits et le joint bien en place.
2. Visser le distributeur (2) à fond avec deux vis à empreinte cruciforme autotaraudeuses (6). Couple de serrage de 1,1 ... 1,3 Nm. Tournevis cruciforme PZD n° 1.
3. S'assurer que la commande manuelle auxiliaire est en position 0. Au besoin, la tourner avec précaution en position zéro.
4. Remonter le couvercle de distributeur (3). Veiller au positionnement correct du joint (7). Visser les trois vis à six pans (8) avec un couple de serrage de 1,0 ... 1,2 Nm.

2 Raccordement pneumatique du distributeur isolé CL03

REMARQUE
<p>Risques d'endommagement du distributeur dû à l'obturation des sorties d'échappement d'air !</p> <p>L'obturation des sorties d'échappement entraîne une accumulation d'air et un endommagement des distributeurs. De même, le raccord « VENT » dans l'embase ne doit pas être obturé.</p> <ul style="list-style-type: none"> ▶ S'assurer que le raccord R est ouvert et si possible pourvu d'un silencieux. ▶ Raccorder au raccord « VENT » un tuyau débouchant hors de la zone humide. Si le distributeur est monté dans un milieu protégé, par exemple dans une armoire de commande, il est également possible de raccorder un silencieux au raccord « VENT ». ▶ Veiller à une purge suffisante via l'orifice d'échappement et le raccord R.

Le distributeur isolé est raccordé au système d'air comprimé par des raccords situés sur l'embase.

L'alimentation en air pilote est assurée de façon externe par l'orifice X, lequel est toujours situé sur l'embase.

L'échappement des pilotes est toujours assuré par l'orifice R.

- ▶ Le cas échéant, il est conseillé d'équiper d'un silencieux les orifices d'échappement non raccordés à une conduite d'échappement.
- ▶ Munir les raccords inutilisés de bouchons d'obturation.

Raccords pneumatiques sur l'embase

Désignation du raccord	Type de raccordement	Dimension
1, 2, 3, 4, 5	Raccord instantané	∅ 8 mm
	Filetage	G1/8"
X ¹⁾ , R ²⁾ , VENT ³⁾	Raccord instantané	∅ 4 mm
	Filetage	M5

- 1) Raccord d'air pilote externe
- 2) Echappement des pilotes
- 3) Raccord de ventilation

Raccordement électrique du distributeur isolé CL03

⚠ ATTENTION

Tension dangereuse

Un bloc d'alimentation dont la mise hors service n'est pas sécurisée peut provoquer, en cas de défaut, des tensions dangereuses. Il peut en résulter des blessures par décharge électrique et un endommagement du système.

- ▶ Utiliser uniquement un bloc d'alimentation équipé d'une mise hors service de sécurité conforme à EN 60747, classification VDE 0551 ! Les composants de circuit correspondants sont donc valables en tant que composants de circuit SELV / PELV selon CEI 60364-4-41.

REMARQUE

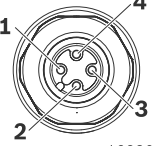
Charge électrique importante

Des charges électriques supérieures à 1 A par broche de connexion endommagent le système.

- ▶ Ne pas dépasser la charge électrique autorisée de 1 A par broche de connexion.

Le distributeur isolé CL03 est alimenté et piloté par le connecteur rond (1, 4) M12, codé A.

Affectation du connecteur M12, codé A, au distributeur isolé CL03

	Broche	Bobine
	1	-
	2	12
	3	COM
	4	14

Procéder comme suit :

1. Veiller à laisser suffisamment d'espace libre pour les raccordements électriques afin de pouvoir respecter les rayons de courbure admissibles.
2. Connecter le câble au connecteur rond.

Deux commandes (broches de connexion) pour les bobines de distributeurs 12 et 14 sont attribuées de manière fixe à l'emplacement de distributeur.

1. Pour les distributeurs monostables, seule la bobine 14 doit être raccordée. La deuxième broche pour la bobine 12 reste inutilisée.
2. Pour les distributeurs 3/2, les affectations sont les suivantes :
 - Bobine 14 et raccordement pneumatique 4
 - Bobine 12 et raccordement pneumatique 2

6 Mise en service et fonctionnement

i La mise en service ne doit être effectuée que par un personnel spécialisé en électronique ou pneumatique ou par une personne instruite et sous la direction et la surveillance d'une personne qualifiée.

Mise en service étape par étape (étapes 1 ... 4)

Etape 1 : contrôle des raccords

1. S'assurer que tous les vissages et tuyaux pneumatiques sont correctement posés.
2. S'assurer que le raccord électrique a été monté correctement.

Etape 2 : vérification de l'attribution des signaux de commande

1. Mettre l'installation hors pression et hors tension.
2. Remettre toutes les commandes manuelles auxiliaires en position 0 (voir « Utilisation de la commande manuelle auxiliaire »).
3. Enclencher la tension de service.
4. Vérifier l'affectation des signaux de commande au distributeur isolé. La LED jaune s'allume lorsque le distributeur est correctement piloté.
 - ▶ Si la LED ne s'allume pas, vérifier l'affectation du signal de commande et des connecteurs.

Etape 3 : vérification des fonctions pneumatiques

⚠ ATTENTION

Etat indéfini du système !

Il existe un risque de blessure si le système se trouve dans un état indéfini et si les commandes manuelles auxiliaires ne se trouvent pas sur la position zéro.

- ▶ Veiller à ce que le système se trouve dans un état défini lors de la mise en marche !

1. Mettre l'installation hors pression et hors tension.
2. Positionner la commande manuelle auxiliaire sur la position 0 (voir « Utilisation de la commande manuelle auxiliaire »).
3. S'assurer que tous les actionneurs sont en position initiale et que les actionneurs déplacés ne présentent aucun danger.

⚠ ATTENTION

- ▶ Avant d'alimenter l'installation en air comprimé, vérifier la fonction d'arrêt des raccords d'air comprimé et s'assurer que personne ne se trouve dans la zone à risques lors de l'enclenchement de l'alimentation en air comprimé.

4. Brancher l'air comprimé sur l'installation.
5. Contrôler le distributeur raccordé (et, le cas échéant, tous les autres distributeurs raccordés au système) à l'aide de la commande manuelle auxiliaire (voir « Utilisation de la commande manuelle auxiliaire »).
6. Remonter le couvercle de distributeur sur le distributeur (voir « Insertion du distributeur et montage du couvercle »).

Etape 4 : mise en marche de l'installation

⚠ ATTENTION

Etat indéfini du système !

Il existe un risque de blessure si le système se trouve dans un état indéfini et si les commandes manuelles auxiliaires ne se trouvent pas sur la position zéro.

- ▶ Veiller à ce que le système se trouve dans un état défini lors de la mise en marche !
- ▶ Positionner toutes les commandes manuelles auxiliaires sur zéro.
- ▶ S'assurer que personne ne se trouve dans la zone à risques lors de la mise en marche de l'alimentation en air comprimé.

1. Mettre l'alimentation en air comprimé en marche.
2. Enclencher la tension de service.

3 Utilisation de la commande manuelle auxiliaire

REMARQUE

Endommagement de la commande manuelle auxiliaire dû à une utilisation non conforme

Une utilisation non conforme ou l'application de forces trop élevées endommage la commande manuelle auxiliaire.

- ▶ Actionner la commande manuelle auxiliaire avec une très grande précaution.
- ▶ Observer les descriptions ci-après quant à l'utilisation.

i La commande manuelle auxiliaire est un commutateur rotatif. NE PAS appuyer ! Avant la mise en service, le fonctionnement et le mode de la commande de distributeurs peuvent être vérifiés en activant les fonctions du distributeur à l'aide de la commande manuelle auxiliaire (au lieu d'un signal électrique). Lors de l'utilisation de la commande manuelle auxiliaire, le signal électrique est mis hors service.

Rotation et crantage (bouton jaune) :

- ▶ Insérer un tournevis dans la rainure de la commande manuelle auxiliaire, puis tourner sans forcer pour passer de la position 0 à la position 1, jusqu'à entendre un léger clic.

Le distributeur commute. La commande manuelle auxiliaire reste dans la nouvelle position jusqu'à ce qu'elle soit ramenée en position 0. Selon le modèle, le distributeur revient en position initiale ou reste dans la position choisie.

Rotation (bouton rouge) :

- ▶ Insérer un tournevis dans la rainure de la commande manuelle auxiliaire, puis tourner sans forcer pour passer de la position 0 à la position 1.

Une fois relâchée, la commande manuelle auxiliaire revient en position 0.

Selon le modèle, le distributeur revient en position initiale ou reste dans la position choisie.

7 Entretien et maintenance

Le distributeur isolé CL03 est sans entretien et ne nécessite normalement pas de travaux d'entretien ou de maintenance particuliers.

Nettoyage et entretien

ATTENTION

Tension électrique et pression importante

Risque de blessure dû à une chute de pression subite et une électrocution.

- ▶ Avant de réaliser des travaux d'entretien et de maintenance, mettre le système hors pression et hors tension.

- ▶ Tenir compte des consignes relatives à la maintenance et au nettoyage fournies dans la documentation de l'installation complète.
- ▶ Nettoyer le distributeur isolé sans couvercle uniquement avec un chiffon sec.

i La version IP 69K du distributeur isolé est destinée à fonctionner en milieux humides. Une fois le montage correctement effectué, cette version peut par conséquent être nettoyée à haute pression et à des températures élevées (conditions IP 69K).

Maintenance

Le distributeur isolé est sans entretien.

- ▶ Respecter toutefois les intervalles de maintenance et instructions éventuellement prescrits de l'installation complète.

Vérification des raccords d'air comprimé

- ▶ Contrôler régulièrement la présence éventuelle de fuites dans les raccords et les conduites d'air comprimé. Remplacer les conduites endommagées ou écrasées.

8 Démontage / Remplacement

ATTENTION

Tension électrique et pression élevée

Risque de blessure dû à une chute de pression subite et une électrocution.

- ▶ Mettre le système hors pression et hors tension avant de réaliser les opérations suivantes :
 - Branchement ou débranchement du connecteur
 - Démontage du système
 - Remplacement des différents composants

Démontage du distributeur isolé CL03 de la surface de montage

1. Avant le démontage, mettre l'installation hors pression et hors tension.
2. Détacher tous les raccords.
3. Desserrer toutes les vis de fixation du distributeur isolé CL03.

Le distributeur peut maintenant être retiré de la surface de montage.

9 Transformation et extension

ATTENTION

Tension électrique et pression élevée

Risque de blessure dû à une chute de pression subite et une électrocution.

- ▶ Mettre le système hors pression et hors tension avant de réaliser les opérations suivantes :
 - Branchement ou débranchement du connecteur
 - Démontage du système
 - Remplacement des différents composants

REMARQUE

Risque d'endommagement du distributeur isolé CL03

Une pression trop élevée lors du raccordement de l'air comprimé à l'orifice d'échappement peut endommager l'unité.

- ▶ Alimenter le raccord « VENT » de maximum 0,3 bar.

i Appliquer les couples indiqués dans ce mode d'emploi et s'assurer du positionnement correct de tous les joints présents dans les rainures d'étanchéité afin de garantir la protection IP 69K après toute modification. Pour la vérification de tous les joints, alimenter le raccord « VENT » de 0,3 bar et utiliser de l'eau savonneuse afin de détecter d'éventuelles fuites.

1 Remplacement du distributeur

1. Avant le démontage, mettre l'installation hors pression et hors tension.
2. Retirer les trois vis à six pans (8) du couvercle de distributeur (3) puis enlever le couvercle, joint compris (7).
3. Retirer les vis cruciformes (6) du distributeur (2) et détacher le distributeur dévissé de son embase (1).
4. Poser le nouveau distributeur (5) sur l'embase (1).
5. Appuyer légèrement sur l'extrémité du distributeur avec le raccord électrique. Les contacts doivent être droits et le joint bien en place.
6. Visser le distributeur (2) à fond avec deux vis à empreinte cruciforme autotaraudeuses (6). Couple de serrage de 1,1 ... 1,3 Nm. Tournevis cruciforme PZD n° 1.
7. S'assurer que la commande manuelle auxiliaire est en position 0. Au besoin, la tourner avec précaution en position zéro.
8. Remonter le couvercle de distributeur (1). Veiller au positionnement correct du joint (7). Visser les trois vis à six pans (8) avec un couple de serrage de 1,0 ... 1,2 Nm.

10 Recyclage

- ▶ Respecter la réglementation nationale concernant l'évacuation des déchets.

11 Recherche et élimination de défauts

Pour toute information concernant le remplacement d'un produit défectueux, voir paragraphe « Démontage / Remplacement ».

12 Données techniques

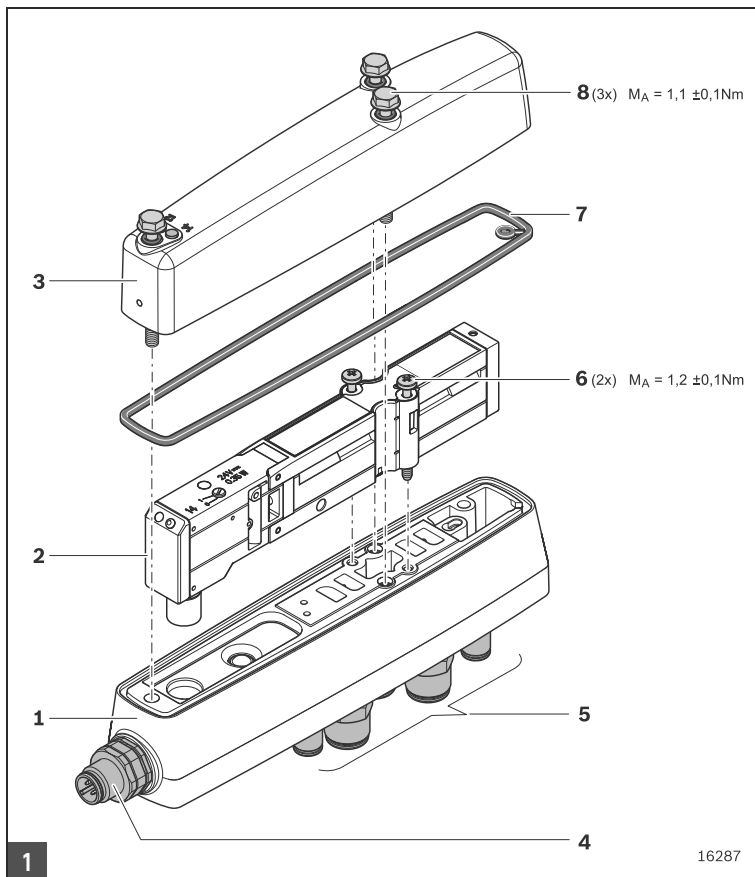
Données générales	
Fixation	Par deux trous filetés M5, profondeur = 10 mm
Dimensions	Voir 4
Poids	En fonction de la configuration, voir catalogue en ligne (www.aventics.com/pneumatics-catalog)
Plage de température, application	0 °C ... +50 °C sans condensation
Plage de température, stockage	-20 °C ... +70 °C
Indice de protection selon EN 60529 / CEI 529	IP 65, IP 67, IP 69K selon DIN EN 60529, à l'état monté
Matériaux	<ul style="list-style-type: none"> ▪ Corps du distributeur embase / distributeur ▪ Joints ▪ Polyamide ▪ HNBR
Qualité de l'air comprimé	Selon DIN ISO 8573-1, classe 6, 4, 3 ou inférieure Impuretés solides : ≤ 5 µm Point de rosée : ≤ 3 °C Teneur en huile : ≤ 1 mg/m ³

Système pneumatique	
Pression de pilotage	2,5 ... 10 bar
Pression de service	Vide -10 bar pilotage externe
Débit nominal / distributeur	Distributeur 3/2 : 700 l/min Distributeur 5/2 : 700 l/min Distributeur 5/3 : 650 l/min

Système électrique	
Tension nominale bobine u_n	24 V CC (-15 % / +20 %)
Puissance absorbée par bobine P_{20}	0,35 W, y compris LED et circuit de protection
Affichage pour distributeur commuté	LED jaune
Connecteur rond	M12, codé A, 4 pôles

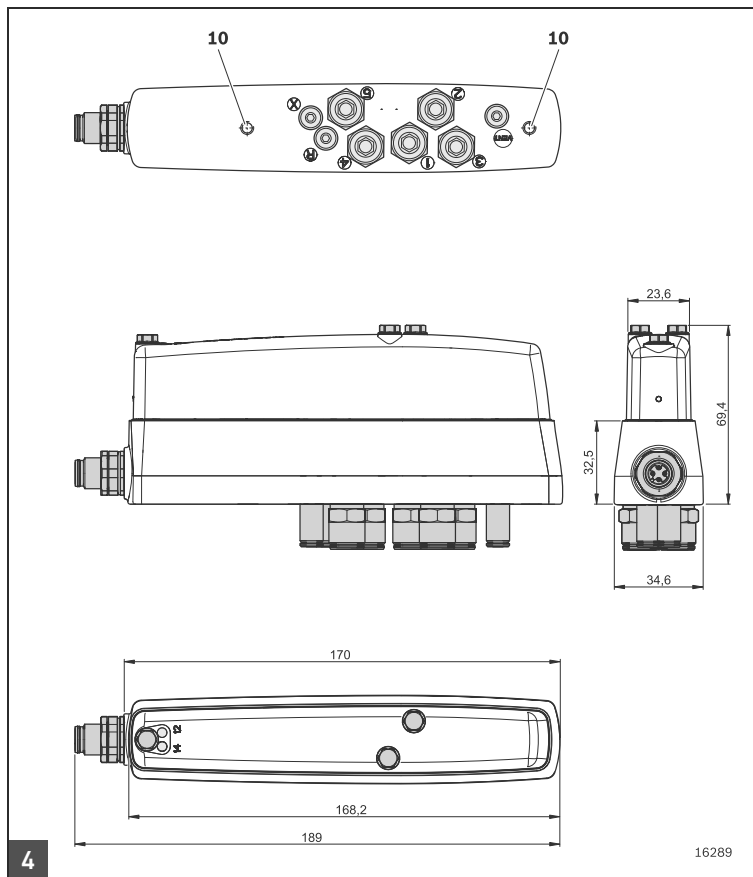
13 Pièces de rechange et accessoires

Les remarques relatives aux pièces de rechange et accessoires sont disponibles dans le catalogue en ligne (www.aventics.com/pneumatics-catalog).



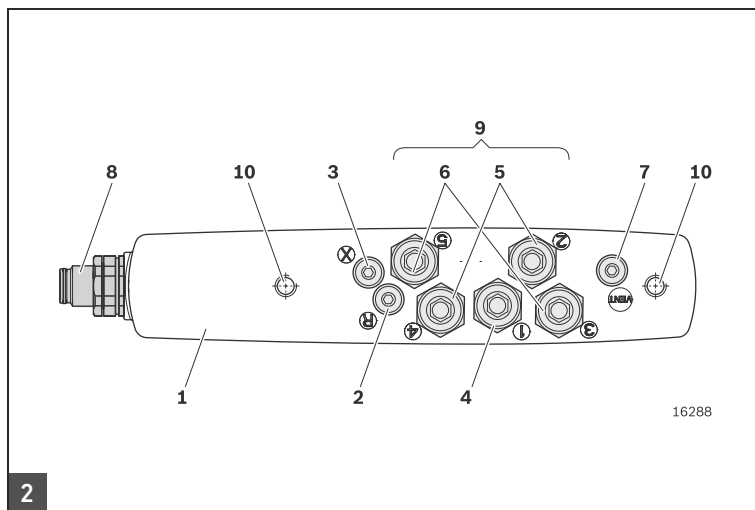
Übersicht Einzelventil CL03 mit Grundplatte und Ventilabdeckung
Overview of CL03 single valve with base plate and valve cover
Vue d'ensemble du distributeur isolé CL03 avec embase et couvercle

16287



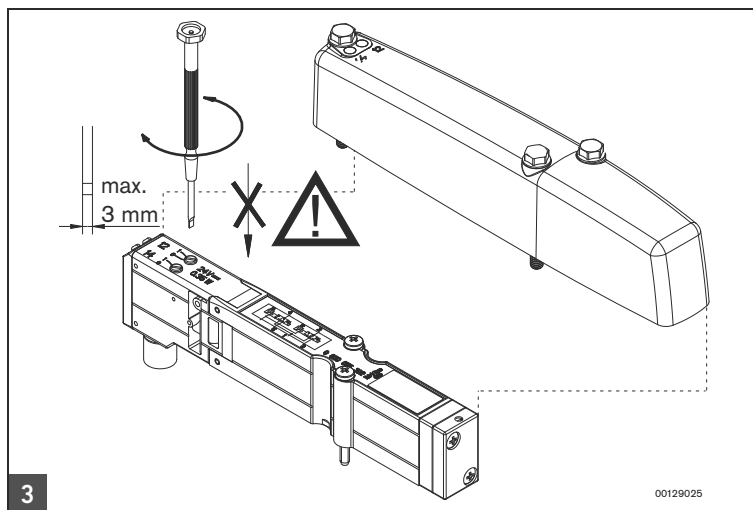
Einzelventil CL03 mit Grundplatte und Ventil montieren – Maßzeichnung
Assembling the CL03 single valve with base plate and valve – Dimensioned drawing
Montage du distributeur isolé CL03 avec embase et couvercle – Plan coté

16289



Übersicht Grundplatte / Base plate overview / Vue d'ensemble de l'embase

16288



Handhilfsbetätigung / Manual override / Commande manuelle auxiliaire

00129025

Pos		M _A [Nm]
10	M5×10	2±0,2
2, 3, 7	M5	0,2+0,1
4, 5, 6	G1/8"	1,9+0,1

Italiano

1 Sulla presente documentazione

Le istruzioni contengono informazioni importanti per installare, azionare e sottoporre a manutenzione il prodotto e per riparare autonomamente piccoli guasti, nel rispetto delle norme e della sicurezza.

- ▶ Leggere queste istruzioni ed in particular modo il capitolo 2 "Indicazioni di sicurezza" in tutte le sue parti prima di adoperare il prodotto.

Validità della documentazione

Nelle presenti istruzioni viene descritto il prodotto seguente:
Valvola singola CL03

Documentazione necessaria e complementare


- ▶ Osservare anche le istruzioni d'uso dei restanti componenti dei macchinari o degli impianti.
- ▶ Osservare la documentazione del produttore dell'impianto.
- ▶ Osservare inoltre le norme vigenti e generalmente riconosciute della legislazione europea o nazionale.

Presentazione delle informazioni



Avvertenze di sicurezza

In queste istruzioni le azioni da eseguire sono precedute da avvertenze di sicurezza, se esiste pericolo di danni a cose o lesioni a persone. Le misure descritte per la prevenzione di pericoli devono essere rispettate.


Struttura delle avvertenze di sicurezza

 PAROLA DI SEGNALAZIONE
Natura e fonte del pericolo
Conseguenze della non osservanza del pericolo
▶ Misure di protezione dal pericolo

Significato delle parole di segnalazione

 AVVERTENZA
Indica una situazione pericolosa che, se non evitata, può provocare lesioni gravi o addirittura la morte.
 ATTENZIONE
Indica una situazione pericolosa che, se non evitata, può provocare lesioni medie o leggere.
NOTA
Indica danni alle cose: il prodotto o l'ambiente possono essere danneggiati.

Simboli

 La non osservanza di questa informazione può portare a peggioramenti nel processo operativo.

2 Indicazioni di sicurezza

Il prodotto è stato realizzato in base alle regole della tecnica generalmente riconosciute. Nonostante ciò esiste il pericolo di danni a cose e persone, se non vengono osservate le istruzioni ed avvertenze di sicurezza di base illustrate di seguito, prima di intraprendere qualsiasi azione.

- ▶ Conservare le istruzioni in modo che siano sempre accessibili a tutti gli utenti.
- ▶ Se si consegna il prodotto a terzi, allegare sempre le istruzioni per l'uso.

Utilizzo a norma

Il prodotto è destinato esclusivamente al montaggio in una macchina o in un impianto o all'integrazione con altri componenti in una macchina o in un impianto. Il prodotto deve essere messo in funzione solo dopo essere stato integrato nella macchina o nell'impianto per cui è previsto.

- ▶ Rispettare le condizioni di funzionamento e i limiti di potenza riportati nei dati tecnici per la valvola singola CL03.
- ▶ Utilizzare la valvola singola CL03 esclusivamente in ambito industriale.
- ▶ Utilizzare come fluido esclusivamente aria compressa.

Utilizzo non a norma

Per utilizzo non a norma si intende l'impiego della valvola singola CL03

- ▶ al di fuori degli ambiti d'applicazione riportati in queste istruzioni,
- ▶ in condizioni di funzionamento che deviano da quelle riportate in queste istruzioni.

Qualifica del personale

Tutte le attività legate al prodotto richiedono conoscenze basilari meccaniche, pneumatiche ed elettriche, nonché conoscenze dei relativi termini tecnici. Per garantire la sicurezza d'esercizio queste attività devono essere perciò eseguite solo da personale specializzato in materia o da una persona istruita sotto la guida e la sorveglianza di personale qualificato.

Per personale specializzato si intendono coloro i quali, grazie alla propria formazione professionale, alle proprie conoscenze ed esperienze e alle conoscenze delle disposizioni vigenti, sono in grado di valutare i lavori commissionati, individuare i possibili pericoli e adottare le misure di sicurezza adeguate. Il personale specializzato deve rispettare le norme in vigore specifiche del settore.

Indicazioni di sicurezza

Avvertenze di sicurezza generali

- ▶ Osservare le prescrizioni antinfortunistiche e di protezione ambientale vigenti nello stato in cui l'apparecchio viene usato e sul posto di lavoro.
- ▶ Impiegare il prodotto esclusivamente nel campo di potenza riportato nei dati tecnici. Per maggiori informazioni consultare il catalogo online (www.aventics.com/pneumatics-catalog).
- ▶ Non sottoporre in nessun caso il prodotto a sollecitazioni meccaniche.
- ▶ Impiegare il prodotto esclusivamente in ambiente industriale (classe A).
- ▶ Verificare eventuali anomalie del prodotto, come per esempio fessure nel corpo oppure viti, cuffie, guarnizioni mancanti.

Durante il montaggio

- ▶ La garanzia decade in caso di montaggio errato.
- ▶ Togliere sempre l'alimentazione elettrica e pneumatica della parte rilevante dell'impianto prima di eseguire i lavori di montaggio sulla macchina o sull'impianto.
- ▶ Durante i lavori di montaggio proteggere l'impianto da una riaccensione.
- ▶ Osservare le seguenti norme nell'installazione del sistema:
 - DIN EN 50178, classificazione VDE 0160
 - VDE 0100

Durante la messa in funzione

- ▶ L'installazione deve essere eseguita soltanto dopo aver tolto l'alimentazione elettrica e pneumatica e solo da personale qualificato e debitamente addestrato. Per evitare movimenti pericolosi eseguire la messa in funzione elettrica unicamente dopo aver tolto l'alimentazione pneumatica.
- ▶ Accertarsi che le componenti dell'impianto collegate siano assicurate correttamente.
- ▶ Mettere in funzione la valvola singola CL03 solo dopo averla completamente montata, debitamente cablata, configurata e provata.
- ▶ Prima della messa in funzione delle esecuzioni soggette alle restrizioni del tipo di protezione IP69K, assicurarsi che tutte le guarnizioni ed i coperchi dei raccordi ad innesto siano a tenuta per impedire che fluidi o corpi estranei penetrino nell'apparecchio.

Durante il funzionamento

- ▶ In determinate applicazioni può esistere il pericolo di contusioni. Osservare sempre le avvertenze di sicurezza locali.
- ▶ Garantire un sufficiente ricambio d'aria o un adeguato raffreddamento se le bobine magnetiche vengono sollecitate permanentemente.

3 Fornitura

Sono compresi nella fornitura:

- Istruzioni per l'uso
- Piastra base (senza valvola) con copertura valvola, IP69K oppure
- Piastra base con valvola montata e copertura, IP69K

4 Descrizione del prodotto

Durante lo sviluppo della valvola singola CL03 il design igienico, la resistenza alle sostanze chimiche, il tipo di protezione, la modularità e la flessibilità sono stati gli obiettivi da perseguire. L'apparecchio è predisposto per l'impiego in ambienti umidi, ad es. durante il processo di produzione e imballaggio di generi alimentari.

Descrizione del prodotto

La valvola singola CL03 è disponibile nel tipo di protezione IP69K. Viene pilotata elettronicamente tramite un connettore circolare M12 a codifica A. Le versioni rispettivamente disponibili del prodotto possono cambiare col tempo. Per una descrizione attuale delle versioni disponibili consultare il catalogo online (www.aventics.com/pneumatics-catalog).

1 Panoramica valvola singola CL03 con piastra base e copertura valvola

1 Piastra base	5 Attacchi pneumatici
2 Valvola	6 Viti di fissaggio valvola sulla piastra base
3 Copertura valvole	7 Guarnizione per copertura valvola
4 Connettore circolare M12, codifica A per pilotaggio	8 Viti di fissaggio per copertura valvola

2 Panoramica piastra base

1 Piastra base	6 Attacchi 3 e 5
2 Attacco R per scarico aria di pilotaggio	7 Attacco VENT per compensazione pressione
3 Attacco X per pilotaggio esterno	8 Connettore circolare M12, codifica A per pilotaggio
4 Attacco 1	9 Attacchi pneumatici
5 Attacchi 2 e 4	10 Filettatura per il fissaggio della piastra base sulla superficie di montaggio, M5

Valvole

Le valvole azionano l'aria verso gli attacchi pneumatici.

- Valvole 2 x 3/2
- Valvole 5/2
- Valvole 5/3

Ogni valvola dispone di LED gialli che indicano che è attivato quanto segue:

- Bobina 14 per valvole con una bobina
- Bobina 14 o bobina 12 per le altre valvole.

Il pilotaggio delle bobine magnetiche avviene tramite il connettore M12. Le bobine magnetiche percorse da corrente vengono segnalate con un LED giallo sulla valvola. L'assegnazione della posizione di commutazione è riconoscibile dai numeri 12 e 14. Per maggiori informazioni sulle opzioni valvole vedere "Dati tecnici" o consultare il catalogo online (www.aventics.com/pneumatics-catalog).

3 Azionamento manuale

Ogni valvola dispone di un azionamento manuale, eseguibile tramite una manopola gialla ("a rotazione e ritenuta") o una manopola rossa ("a rotazione"), in base alla versione. In entrambi i casi l'azionamento si effettua tramite un movimento rotatorio. NON premere!

L'assegnazione della posizione di commutazione è riconoscibile dai numeri 12 e 14.

5 Montaggio

Assicurarsi che i valori massimi e minimi indicati nei Dati tecnici non vengano superati o che siano raggiunti.

ATTENZIONE

Pericolo di lesioni dovuto a montaggio sotto pressione o tensione!

Il montaggio sotto pressione o con tensione elettrica applicata può provocare lesioni e danneggiare il prodotto o parti dell'impianto.

- ▶ Togliere l'alimentazione elettrica e pneumatica della parte dell'impianto rilevante prima di montare il prodotto.
- ▶ Proteggere l'impianto da riaccensione.

Movimenti incontrollati dovuti a linee di aria compressa non collegate correttamente.

Se le linee dell'aria compressa con connettori a spina non sono montate correttamente, possono staccarsi quando la valvola singola viene alimentata con aria compressa, provocando lesioni o danni all'apparecchio.

- ▶ Dopo l'operazione di innesto controllare sempre l'efficacia del collegamento.

NOTA

Pericolo di danni alla valvola singola

Un utilizzo di viti errate oppure un serraggio di viti con una coppia di serraggio troppo elevata può provocare danni ai fori filettati.

- ▶ Utilizzare sempre le viti comprese nella fornitura.
- ▶ Prestare attenzione al montaggio corretto e alla coppia di serraggio adeguata.

1 4 Montaggio della valvola singola CL03 con piastra base e valvola

La valvola singola può essere montata in qualsiasi posizione.

1 Montaggio della piastra base

- ▶ Montare la piastra base della valvola singola con l'ausilio dei fori filettati (10) su una superficie piana e fissa.

1 Inserimento della valvola e montaggio della sua copertura

1. Posare la valvola (2) sulla piastra base e premere sull'estremità della valvola con il collegamento elettrico esercitando una forza minima. Accertarsi che i contatti siano diritti e che la guarnizione sia posizionata correttamente.
2. Serrare la valvola (2) con due viti con testa a croce autofilettanti (6). Coppia di serraggio 1,1 ... 1,3 Nm. Cacciavite PZD N 1.
3. Assicurarsi che l'azionamento manuale si trovi in posizione 0. Eventualmente ruotarlo con cautela nella posizione neutra.
4. Rimontare la copertura della valvola (3). Accertarsi che la guarnizione (7) sia posizionata correttamente. Serrare le tre viti a testa esagonale (8) con 1,0 ... 1,2 Nm.

2 Collegamento pneumatico della valvola singola CL03

NOTA

Pericolo di danni alla valvola dovuto ad accumulo di aria!

La chiusura delle uscite di scarico porta ad accumulo d'aria e al danneggiamento delle valvole. Anche l'attacco "VENT" nella piastra terminale non deve essere chiuso.

- ▶ Assicurarsi che l'attacco R sia aperto e provvisto possibilmente di un silenziatore.
- ▶ Collegare all'attacco "VENT" un tubo, che sbocchi al di fuori dell'ambiente umido. Nel caso in cui la valvola sia montata in un ambiente protetto, ad es. un quadro di comando, è anche possibile collegare all'attacco "VENT" un silenziatore.
- ▶ Garantire un sufficiente scarico d'aria tramite l'attacco di scarico e l'attacco R.

Il collegamento della valvola singola all'impianto dell'aria compressa avviene tramite attacchi nella piastra base.

L'alimentazione dell'aria di pilotaggio avviene tramite l'attacco esterno X che è sempre presente sulla piastra base.

Le valvole di pilotaggio vengono scaricate sempre tramite il canale R.

- ▶ Gli attacchi per l'aria di scarico, che non vengono collegati ad un'apposita conduttura, devono essere dotati di silenziatori.
- ▶ Dotare gli attacchi non necessari di tappi di chiusura.

Attacchi pneumatici alla piastra base

Definizione raccordo	Tipo di raccordo	Dimensione
1, 2, 3, 4, 5	Raccordo ad innesto	∅ 8 mm
	Filettatura	G1/8"
X ¹⁾ , R ²⁾ , VENT ³⁾	Raccordo ad innesto	∅ 4 mm
	Filettatura	M5

1) Attacco pilotaggio esterno

2) Attacco per scarico dell'aria di pilotaggio

3) Attacco di aerazione

Collegamento elettrico della valvola singola CL03

⚠ ATTENZIONE

Tensione pericolosa

Un alimentatore con separazione non sicura può, in caso di errore, creare tensioni pericolose. Ne possono derivare lesioni dovute a scossa elettrica e danni al sistema.

- ▶ Utilizzare solo un alimentatore con separazione sicura secondo EN 60747, classificazione VDE 0551! Di conseguenza i circuiti elettrici corrispondenti sono del tipo SELV/PELV, secondo la norma IEC 60364-4-41.

NOTA

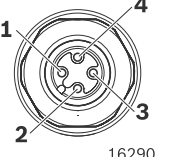
Carico di corrente elevato

In caso di carichi di corrente superiori a 1 A per ogni pin di collegamento il sistema subirà danni.

- ▶ Non superare il carico di corrente consentito di 1 A per ogni pin di collegamento.

La valvola singola CL03 viene alimentata e pilotata tramite il connettore circolare (1, 4) M12, codifica A.

Occupazione del connettore dell'apparecchiatura M12, codifica A sulla valvola singola CL03

	Pin	Bobina
	1	-
	2	12
	3	COM
	4	14

Procedere nel modo seguente:

1. Lasciare abbastanza spazio per gli attacchi elettrici da garantire i raggi di curvatura consentiti.
2. Inserire il cavo sul connettore a spina circolare.

Ad un posto valvola sono assegnati in modo fisso due pilotaggi (pin di collegamento) per le bobine valvola 12 e 14.

1. Nelle valvole monostabili deve essere collegata esclusivamente la bobina 14. Il secondo pilotaggio per la bobina 12 rimane inutilizzato.
2. Per le valvole 3/2 valgono le seguenti assegnazioni:
 - bobina 14 e raccordo pneumatico 4
 - bobina 12 e raccordo pneumatico 2

6 Messa in funzione e uso

i La messa in funzione deve essere eseguita solo da personale specializzato in materia elettrica e pneumatica o da una persona istruita sotto la guida e la sorveglianza di personale qualificato.

Messa in funzione passo-passo (passo 1 ... 4)

Passo 1: controllo degli attacchi

1. Controllare tutti i raccordi pneumatici e la posizione corretta dei tubi flessibili.
2. Controllare il montaggio corretto dell'attacco elettrico.

Passo 2: controllare l'assegnazione dei segnali di comando

1. Togliere l'alimentazione elettrica e pneumatica dell'impianto.
2. Posizionare tutti gli azionamenti manuali in posizione 0 (ved. "Utilizzo dell'azionamento manuale").
3. Collegare la tensione di esercizio.
4. Controllare l'assegnazione dei segnali di comando alla valvola singola. Il LED giallo è acceso se la valvola è pilotata correttamente.
 - ▶ Se il LED non si illumina controllare l'assegnazione del segnale di comando e l'occupazione dei connettori.

Passo 3: controllare le funzioni pneumatiche

⚠ ATTENZIONE

Stato del sistema non definito!

Se il sistema si trova in uno stato indefinito e gli azionamenti manuali non si trovano in posizione zero sussiste pericolo di ferimento.

- ▶ Assicurarsi che il sistema si trovi in uno stato definito prima dell'accensione!

1. Togliere l'alimentazione elettrica e pneumatica dell'impianto.
2. Portare l'azionamento manuale in posizione 0 (ved. "Utilizzo dell'azionamento manuale").
3. Assicurarsi che tutti gli elementi si trovino nella loro posizione di partenza e che gli elementi in movimento non costituiscano nessun pericolo.

⚠ ATTENZIONE

- ▶ Prima di alimentare l'impianto con aria compressa controllare la funzione di tenuta dei raccordi aria compressa e assicurarsi che nessuna persona si trovi nell'area di pericolo quando si accende l'alimentazione pneumatica.

4. Alimentare l'impianto con l'aria compressa.
5. Controllare la valvola collegata (ed eventualmente tutte le altre valvole collegate al sistema) con l'ausilio dell'azionamento manuale (ved. "Utilizzo dell'azionamento manuale").
6. Rimontare la copertura della valvola (ved. "Inserimento della valvola e montaggio della sua copertura").

Passo 4: accendere l'impianto

⚠ ATTENZIONE

Stato del sistema non definito!

Se il sistema si trova in uno stato indefinito e gli azionamenti manuali non si trovano in posizione zero sussiste pericolo di ferimento.

- ▶ Assicurarsi che il sistema si trovi in uno stato definito prima dell'accensione!
- ▶ Portare tutti gli azionamenti manuali in posizione neutra.
- ▶ Assicurarsi che nessuna persona si trovi nell'area di pericolo quando si accende l'alimentazione pneumatica!

1. Collegare l'alimentazione pneumatica.
2. Collegare la tensione di esercizio.

3 Utilizzo dell'azionamento manuale

NOTA

Danni all'azionamento manuale a causa di un uso non corretto

L'azionamento manuale viene danneggiato se viene azionato in modo non corretto o applicando forza eccessiva.

- ▶ Azionare l'azionamento manuale con cautela e giudizio.
- ▶ Per l'uso rispettare le seguenti descrizioni.

i L'azionamento manuale è costituito da una manopola. **NON** premere! La funzionalità ed il modo operativo del pilotaggio valvole possono essere controllate prima della messa in funzione tramite l'azionamento delle funzioni valvola con l'azionamento manuale (al posto del segnale elettrico). Utilizzando l'azionamento manuale il segnale elettrico viene disattivato.

A rotazione e ritenzione (pulsante giallo):

- ▶ Inserire un cacciavite nella scanalatura dell'azionamento manuale e ruotare dalla posizione 0 alla posizione 1, esercitando una forza minima, fino a sentire un leggero clic.

La valvola viene azionata. L'azionamento manuale rimane nella nuova posizione fino a che non viene riportato nella posizione 0. In base al tipo, la valvola ritorna ora nella posizione di partenza oppure rimane nella posizione scelta.

A rotazione (pulsante rosso):

- ▶ Inserire un cacciavite nella scanalatura dell'azionamento manuale e ruotare dalla posizione 0 alla posizione 1, esercitando una forza minima.

Rilasciando il cacciavite, l'azionamento manuale torna alla posizione 0.

In base al tipo, la valvola ritorna ora nella posizione di partenza oppure rimane nella posizione scelta.

7 Manutenzione e riparazione

La valvola singola CL03 è esente da manutenzione e normalmente non richiede una particolare cura.

Pulizia e cura

ATTENZIONE

Presenza di tensione elettrica e alta pressione

Pericolo di lesioni a causa di scossa elettrica e di improvvisa caduta della pressione.

- ▶ Prima di eseguire lavori di cura e manutenzione, togliere l'alimentazione elettrica e pneumatica del sistema.

- ▶ Rispettare le avvertenze sulla manutenzione e la pulizia nella documentazione dell'intero impianto.
- ▶ Pulire la valvola singola senza copertura solo con un panno asciutto.

i La versione a valvola singola IP69K è concepita per l'impiego in ambienti umidi. Dopo un montaggio corretto può anche essere pulita ad alta pressione e ad alta temperatura (condizioni IP69K).

Manutenzione

La valvola singola non ha bisogno di manutenzione.

- ▶ Rispettare tuttavia gli intervalli di manutenzione e le indicazioni eventualmente prescritti per l'intero impianto.

Controllare i raccordi dell'aria compressa

- ▶ Controllare regolarmente la tenuta dei raccordi e delle condutture dell'aria compressa. Sostituire le condutture danneggiate o schiacciate.

8 Smontaggio/sostituzione

ATTENZIONE

Tensione elettrica e alta pressione

Pericolo di lesioni a causa di scossa elettrica e di improvvisa caduta della pressione.

- ▶ Togliere pressione e tensione al sistema prima di effettuare le seguenti attività:
 - Staccare o collegare il connettore
 - Smontare il sistema
 - Sostituire singoli componenti.

Smontaggio della valvola singola CL03 dalla superficie di montaggio

1. Prima dello smontaggio togliere l'alimentazione elettrica e pneumatica dell'impianto.
2. Svitare tutti i collegamenti.
3. Allentare tutte le viti di fissaggio sulla valvola singola CL03.

Ora la valvola può essere rimossa dalla superficie di montaggio.

9 Ampliamento e trasformazione

ATTENZIONE

Tensione elettrica e alta pressione

Pericolo di lesioni a causa di scossa elettrica e di improvvisa caduta della pressione.

- ▶ Togliere pressione e tensione al sistema prima di effettuare le seguenti attività:
 - Staccare o collegare il connettore
 - Smontare il sistema
 - Sostituire singoli componenti.

NOTA

Pericolo di danni alla valvola singola CL03

Una pressione troppo alta durante il collegamento dell'aria compressa all'attacco di scarico può danneggiare l'unità.

- ▶ Alimentare l'attacco "VENT" con massimo 0,3 bar.

i Applicare le coppie indicate in queste istruzioni e controllare che tutte le guarnizioni siano posizionate correttamente nelle apposite scanalature per garantire la protezione IP69K dopo una modifica. Per controllare tutte le guarnizioni alimentare l'attacco "VENT" con 0,3 bar ed utilizzare acqua saponata per verificare eventuali perdite.

1 Sostituire la valvola

1. Prima dello smontaggio togliere l'alimentazione elettrica e pneumatica dell'impianto.
2. Rimuovere le tre viti esagonali (8) della copertura valvola (3) e togliere quindi la copertura assieme alla guarnizione (7).
3. Rimuovere le viti con testa a croce (6) sulla valvola (2) e staccare la valvola svitata dalla piastra base (1).
4. Posizionare la nuova valvola (5) sulla piastra base (1).
5. Premere sull'estremità della valvola con il collegamento elettrico esercitando una forza minima. Accertarsi che i contatti siano diritti e che la guarnizione sia posizionata correttamente.
6. Serrare la valvola (2) con due viti con testa a croce autofilettanti (6). Coppia di serraggio 1,1 ... 1,3 Nm. Cacciavite PZD N 1.
7. Assicurarsi che l'azionamento manuale si trovi in posizione 0. Eventualmente ruotarlo con cautela nella posizione neutra.
8. Rimontare la copertura della valvola (1). Accertarsi che la guarnizione (7) sia posizionata correttamente. Serrare le tre viti a testa esagonale (8) con 1,0 ... 1,2 Nm.

10 Smaltimento

- ▶ Seguire le norme nazionali per lo smaltimento.

11 Ricerca e risoluzione errori

Per informazioni sulla sostituzione di un prodotto difettoso consultare il paragrafo "Smontaggio/sostituzione".

12 Dati tecnici

Dati generali	
Fissaggio	Tramite due fori filettati M5, profondità = 10 mm
Dimensioni	Ved. 4
Peso	In base alla configurazione, vedere catalogo online (www.aventics.com/pneumatics-catalog).
Campo temperatura applicazione	0 °C ... +50 °C senza condensa
Campo temperatura magazzino	-20 °C ... +70 °C
Protezione secondo EN 60529/IEC529	IP65, IP67, IP69K secondo DIN EN 60529, in condizioni di montaggio completo
Materiali	<ul style="list-style-type: none"> ■ Corpo valvola ■ Poliammide ■ piastra base/valvola ■ Guarnizioni ■ HNBR
Qualità dell'aria compressa	Secondo DIN ISO 8573-1, classe 6, 4, 3 o inferiore Impurità solide: ≤ 5 µm Punto di rugiada: ≤ 3 °C Contenuto di olio: ≤ 1 mg/m ³

Pneumatica	
Pressione di pilotaggio	2,5 ... 10 bar
Pressione di esercizio	Vuoto -10 bar pilotaggio esterno
Portata nominale / valvola	Valvola 3/2: 700 l/min Valvola 5/2: 700 l/min Valvola 5/3: 650 l/min

Specifiche elettriche	
Tensione nominale bobina u _n	24 VDC (-15 %/+20 %)
Assorbimento di potenza per bobina P ₂₀	0,35 W incl. LED e circuito di protezione
Indicatore per valvola disattivata	LED giallo
Connettore circolare	M12, con codice A, a 4 poli

13 Parti di ricambio e accessori

Indicazioni su ricambi e accessori sono disponibili nel catalogo online (www.aventics.com/pneumatics-catalog).

Español

1 Acerca de esta documentación

Estas instrucciones contienen información importante para montar, utilizar y mantener el producto de forma segura y apropiada, así como para eliminar averías sencillas.

- ▶ Lea estas instrucciones por completo y, sobre todo, el capítulo 2 "Indicaciones de seguridad" antes de empezar a trabajar con el producto.

Validez de la documentación

En estas instrucciones se describe el producto siguiente:

Válvula individual CL03

Documentación necesaria y complementaria


- ▶ Tenga en cuenta también las instrucciones del resto de componentes de la máquina o instalación.
- ▶ Observe la documentación del fabricante de la instalación.
- ▶ Tenga además en cuenta cualquier reglamento legal vigente que sea de aplicación, así como los reglamentos aplicables de las legislaciones europea y nacional.

Presentación de la información



Indicaciones de advertencia

En estas instrucciones, las indicaciones de advertencia se hallan antes de las indicaciones de manejo que presentan peligro de daños personales o materiales. Se deben respetar las medidas descritas de protección ante peligros.


Estructura de las indicaciones de advertencia

 PALABRA DE ADVERTENCIA
Tipo y fuente de peligro
Consecuencias si se ignora la advertencia de peligro
▶ Medidas para evitar situaciones de peligro

Significado de las palabras de aviso

 ADVERTENCIA
Identifica una situación de peligro en la que puede existir riesgo de lesiones graves, incluso mortales.
 ATENCIÓN
Identifica una situación de peligro en la que puede existir riesgo de lesiones de carácter leve o leve-medio en caso de que no se evite.
NOTA
Identifica daños materiales: el producto o el entorno pueden sufrir daños.

Símbolos

-  Si no se tiene en cuenta esta información, puede empeorarse el desarrollo del servicio.

2 Indicaciones de seguridad

Este producto ha sido fabricado conforme a las reglas de la técnica generalmente conocidas. A pesar de ello, existe peligro de daños personales y materiales si no se tienen en cuenta las indicaciones básicas de seguridad señaladas a continuación ni los carteles de advertencia ante indicaciones de manejo que aparecen en estas instrucciones.

- ▶ Guarde estas instrucciones en un lugar al que siempre puedan acceder fácilmente todos los usuarios.
- ▶ Entregue siempre el producto a terceros junto con las instrucciones de servicio.

Utilización conforme a las especificaciones

El producto está concebido exclusivamente para montarse en una máquina o instalación o para ensamblarse con otros componentes para formar una máquina o instalación. El producto no debe ponerse en servicio hasta que esté montado en la máquina o en la instalación para la que fue concebido.

- ▶ Respete las condiciones de servicio y los límites de potencia para la válvula individual CL03 especificados en los datos técnicos.
- ▶ Haga uso de la válvula individual CL03 únicamente en el ámbito industrial.
- ▶ Como medio, únicamente se puede utilizar aire comprimido.

Utilización no conforme a las especificaciones

Se considera utilización no conforme a las especificaciones aquellos casos en que la válvula individual CL03

- ▶ se utiliza fuera de los campos de aplicación que se nombran en estas instrucciones,
- ▶ se utiliza en condiciones de funcionamiento que difieren de las que se describen en estas instrucciones.

Cualificación del personal

Es necesario tener conocimientos básicos de mecánica, electrónica y neumática, así como de la terminología pertinente para realizar las tareas relacionadas con el producto. Para garantizar la seguridad de funcionamiento, solamente personal cualificado o bien otra persona supervisada por una persona cualificada podrá realizar estas actividades.

Por personal cualificado se entiende una persona que, en virtud de su formación especializada, sus conocimientos y experiencia, así como su conocimiento acerca de las normas vigentes, puede evaluar los trabajos que se le han encomendado, detectar potenciales peligros y adoptar medidas de seguridad adecuadas. Un especialista debe cumplir las reglas pertinentes específicas del ramo.

Indicaciones de seguridad

Indicaciones de seguridad generales

- ▶ Observe las prescripciones vigentes para evitar accidentes y respetar el medio ambiente en el país en el que se vaya a utilizar el sistema y en el puesto de trabajo.
- ▶ Utilice el producto exclusivamente en el campo de potencia que viene indicado en los datos técnicos. Encontrará información adicional a este respecto en el catálogo online (www.aventics.com/pneumatics-catalog).
- ▶ En ninguna circunstancia debe someter el producto a cargas mecánicas.
- ▶ Este producto solo se puede emplear en el ámbito industrial (clase A).
- ▶ Compruebe si el producto presenta algún defecto visible como, p. ej., grietas en la carcasa, o si faltan componentes (tornillos, cubiertas de protección o juntas).

Durante el montaje

- ▶ La garantía prescribe en el caso de un montaje defectuoso.
- ▶ Desconecte siempre la presión y la tensión de la pieza de la instalación correspondiente antes de realizar trabajos de montaje en la máquina o la instalación.
- ▶ Durante los trabajos de montaje, asegure la instalación para que no se vuelva a conectar.
- ▶ Al instalar el sistema respete las siguientes normas:
 - DIN EN 50178, clasificación VDE 0160
 - VDE 0100

Durante la puesta en servicio

- ▶ El sistema ha de instalarse únicamente cuando esté exento de tensión y de presión, y la instalación debe ser efectuada solo por personal técnico capacitado. Efectúe la puesta en servicio eléctrica solo cuando el sistema esté exento de presión para evitar movimientos peligrosos.
- ▶ Asegúrese de que los componentes de la instalación conectados estén debidamente protegidos.
- ▶ Ponga en servicio la válvula individual CL03 solo cuando esté completamente montada, correctamente cableada y configurada y tras haberlo ensayado.
- ▶ Asegúrese de que, antes de la puesta en servicio de modelos que estén sujetos a las limitaciones de la clase de protección IP69K, todas las juntas y cierres de las conexiones por enchufe estén herméticos, con el fin de evitar que penetren en el producto líquidos o cuerpos extraños.

Durante el funcionamiento

- ▶ En determinadas aplicaciones puede existir peligro de aplastamientos. Respete siempre las indicaciones de seguridad locales.
- ▶ En caso de carga continua de las bobinas magnéticas, asegúrese de que haya un buen intercambio de aire o suficiente refrigeración.

3 Volumen de suministro

En el volumen de suministro se incluyen:

- Instrucciones de servicio
- Placa base (sin válvula) con cubierta de válvula, IP69K o bien
- Placa base con válvula montada y cubierta de válvula, IP69K

4 Sobre este producto

Durante el desarrollo de la válvula individual CL03 las metas predominantes han sido un diseño higiénico, resistencia contra sustancias químicas, tipo de protección, modularidad y flexibilidad. Está prevista para el empleo en zonas húmedas, p. ej., en el procesamiento y embalaje de víveres.

Descripción de producto

La válvula individual CL03 se puede adquirir en la clase de protección IP69K. El pilotaje eléctrico se realiza mediante un conector redondo M12, codificado A. Las versiones disponibles del producto pueden cambiar a lo largo del tiempo. En el catálogo online (www.aventics.com/pneumatics-catalog) figura una descripción actualizada de las versiones disponibles.

1 Vista general de la válvula individual CL03 con placa base y cubierta de válvula

- | | |
|--|--|
| 1 Placa base | 5 Conexiones neumáticas |
| 2 Válvula | 6 Tornillos de fijación de la válvula a la placa base |
| 3 Cubierta de válvula | 7 Junta para la cubierta de válvula |
| 4 Conector redondo M12, codificado A para pilotaje | 8 Tornillos de fijación para la cubierta de la válvula |

2 Vista general de la placa base

- | | |
|---|---|
| 1 Placa base | 6 Conexiones 3 y 5 |
| 2 Conexión R para aire de escape de pilotaje previo | 7 Conexión "VENT" con compensación de presión |
| 3 Conexión X para pilotaje externo | 8 Conector redondo M12, codificado A para pilotaje |
| 4 Conexión 1 | 9 Conexiones neumáticas |
| 5 Conexiones 2 y 4 | 10 Rosca para fijación de la placa base, a la superficie de montaje, M5 |

Válvulas

Las válvulas proporcionan aire a las conexiones neumáticas.

- 2 válvulas distribuidoras 3/2
- Válvulas distribuidoras 5/2
- Válvulas distribuidoras 5/3

Cada válvula dispone de dos LED amarillos que indican que está activado lo siguiente:

- Bobina 14, en válvulas con una bobina
- Bobina 14 o bobina 12, según el caso, en otras válvulas.

El pilotaje de las bobinas magnéticas se realiza a través del conector M12. Las bobinas magnéticas activas se muestran mediante un indicador LED amarillo situado en la válvula. La asignación de la posición de conmutación se distingue por los números 12 y 14.

Encontrará información adicional sobre las opciones de válvulas en "Datos técnicos", así como en el catálogo online (www.aventics.com/pneumatics-catalog).

3 Accionamiento auxiliar manual

Cada válvula dispone de un accionamiento auxiliar manual, según la versión como botón giratorio amarillo ("girar y encajar") o como botón giratorio rojo ("girar"). En ambos casos, el accionamiento se realiza mediante un movimiento giratorio. NO presionar.

La asignación de la posición de conmutación se distingue por los números 12 y 14.

5 Montaje

Asegúrese de que no se sobrepasen o desciendan a un nivel inferior los valores mínimos y máximos que se indican en los datos técnicos.

⚠ ATENCIÓN

Peligro de lesiones por montaje con presión o tensión

El montaje con presencia de tensión eléctrica o presión puede provocar lesiones o dañar el producto y otros componentes de la instalación.

- ▶ Desconecte la presión y la tensión de la pieza de la instalación relevante antes de montar el producto.
- ▶ Disponga medios de bloqueo para impedir que la instalación se pueda conectar.

Movimientos descontrolados de los conductos de aire comprimido conectados de forma incorrecta.

Un montaje incorrecto de los conductos de aire comprimido con conexiones por enchufe puede provocar que se suelten al aplicar aire comprimido a la válvula individual y que, en consecuencia, causen lesiones personales o daños en el aparato.

- ▶ Después de haber establecido la conexión, compruebe que esta es segura.

NOTA

Peligro de daños en la válvula individual

El uso de tornillos incorrectos o el apriete de los tornillos a un par excesivo puede causar daños en los agujeros roscados.

- ▶ Utilice siempre los tornillos suministrados.
- ▶ Asegúrese siempre de que el montaje se realiza correctamente y de que el par de apriete es el que corresponde.

1 4 Montaje de la válvula individual CL03 con placa base y válvula

La válvula individual se puede montar en cualquier posición.

1 Montaje de la placa base

- ▶ Monte la placa base de la válvula individual con ayuda de los orificios roscados (10) sobre una superficie plana y fija.

1 Colocación de la válvula y montaje de la cubierta

1. Coloque la válvula (2) sobre la placa base y presione ligeramente el extremo de la válvula de modo que encaje en la conexión eléctrica. Asegúrese de que los contactos son rectos y de que la junta asienta correctamente.
2. Apriete la válvula (2) con dos tornillos autocortantes con ranura cruzada (6). Par de apriete 1,1 ... 1,3 Nm. Destornillador PZD n.º 1.
3. Asegúrese de que el accionamiento auxiliar manual se encuentre en la posición 0. En caso necesario, gírelo con mucho cuidado a la posición cero.
4. Coloque la cubierta de la válvula (3). Compruebe que la junta (7) esté colocada correctamente. Apriete los tres tornillos hexagonales (8) con 1,0... 1,2 Nm.

2 Conexión neumática de la válvula individual CL03

NOTA

Peligro de daños en la válvula por aire de escape acumulado.

Cerrar las salidas de aire de escape provoca una obstrucción por aire y un daño de las válvulas. La conexión "VENT" de la placa base tampoco se debe cerrar.

- ▶ Asegúrese de que la conexión R esté abierta y, a ser posible, provista con un silenciador.
- ▶ Conecte a la conexión "VENT" una manguera que desemboque fuera de las zonas húmedas. Si la válvula está montada en una zona protegida, p. ej., dentro de un armario de distribución, también se podrá conectar un silenciador a la conexión "VENT".
- ▶ Es indispensable que haya suficiente escape a través de la conexión de aire de escape y de la conexión R.

La conexión de la válvula individual a la instalación de aire comprimido se realiza mediante las conexiones de la placa base.

La alimentación de aire de pilotaje previo se realiza externamente por medio de la conexión X que se encuentra siempre en la placa base.

Las válvulas de pilotaje previo se ventilan siempre a través del canal R.

- ▶ Instale un silenciador en las conexiones de aire de escape que no estén conectadas a un conducto de salida de aire.
- ▶ Cierre las conexiones innecesarias con tapones.

Conexiones neumáticas de la placa base

Denominación de la conexión	Tipo de conexión	Medida
1, 2, 3, 4, 5	Racor instantáneo	Ø 8 mm
	Rosca	G1/8"
X ¹⁾ , R ²⁾ , VENT ³⁾	Racor instantáneo	Ø 4 mm
	Rosca	M5

- 1) Conexión de pilotaje externo
- 2) Conexión de aire de escape de pilotaje previo
- 3) Conexión de ventilación

Conexión eléctrica de la válvula individual CL03

⚠ ATENCIÓN

Tensión peligrosa

Una fuente de alimentación con una separación insegura puede provocar tensiones peligrosas en caso de errores. Las consecuencias pueden ser lesiones por electrocución y daños en el sistema.

- ▶ Utilice solamente una fuente de alimentación con una separación segura según EN 60747, clasificación VDE 0551. Para ello se aplican los circuitos eléctricos correspondientes como SELV/PELV según IEC 60364-4-41.

NOTA

Carga de corriente elevada

El sistema resulta dañado si se producen cargas de corriente superiores a 1 A por cada pin de conexión.

- ▶ No sobrepase la carga de corriente admisible de 1 A por cada pin de conexión.

La alimentación eléctrica y el pilotaje de la válvula individual CL03 se realizan mediante un conector redondo (1, 4) M12, codificado A.

Ocupación del conector M12, codificado A, en la válvula individual CL03

	Pin	Bobina
	1	-
	2	12
	3	COM
	4	14

Proceda como se explica a continuación:

1. Procure que haya suficiente espacio libre para las conexiones eléctricas para que se puedan alcanzar los radios de flexión admisibles.
 2. Inserte el cable en el conector redondo.
- Al lugar de válvula se le han asignado dos pilotajes (pines de conexión) para las bobinas de válvula 12 y 14.
1. En caso de válvulas monoestables solamente se debe conectar la bobina 14. El segundo pilotaje para la bobina 12 queda inhabilitado.
 2. En caso de las válvulas distribuidoras 3/2 son válidas las siguientes asignaciones:
 - Bobina 14 y conexión neumática 4
 - Bobina 12 y conexión neumática 2

6 Puesta en servicio y funcionamiento

i Solamente personal cualificado en electrónica o neumática o bien otra persona guiada y supervisada por una persona cualificada podrá realizar la puesta en servicio.

Puesta en servicio por pasos (paso 1 ... 4)

Paso 1: Controles de conexiones

1. Compruebe que todos los racores neumáticos y mangueras estén colocados correctamente.
2. Controle el montaje correcto de la conexión eléctrica.

Paso 2: comprobar la asignación de las señales de mando

1. Desconecte la corriente y la presión de la instalación.
2. Ponga todos los accionamientos auxiliares manuales en la posición 0 (ver "Manejo del accionamiento auxiliar manual").
3. Conecte la tensión de servicio.
4. Compruebe la asignación de las señales de pilotaje a la válvula individual. El LED amarillo se enciende cuando la válvula se está pilotando correctamente.
 - ▶ Si el LED no se ilumina, compruebe la asignación de la señal de pilotaje y la ocupación de conexiones.

Paso 3: comprobar funciones neumáticas

⚠ ATENCIÓN

¡Estado indefinido del sistema!

Existe peligro de lesiones cuando el sistema se encuentra en un estado indefinido y los accionamientos auxiliares manuales no están en la posición cero.

- ▶ Preste atención a que el sistema se encuentre en un estado definido al conectarlo.

1. Desconecte la corriente y la presión de la instalación.
2. Coloque el accionamiento auxiliar manual en posición 0 (véase "Manejo del accionamiento auxiliar manual").
3. Asegúrese de que todos los actores se encuentren en su posición inicial y que los actores en movimiento no puedan causar ningún daño.

⚠ ATENCIÓN

- ▶ Antes de aplicar aire comprimido a la instalación, compruebe la función de retención de las conexiones de aire comprimido y asegúrese de que no se encuentra ninguna persona en la zona de peligro cuando conecte la alimentación de aire comprimido.

4. Suministre aire comprimido a la instalación.
5. Compruebe la válvula conectada (y, según el caso, todas las demás válvulas conectadas en el sistema) con ayuda del accionamiento auxiliar manual (véase "Manejo del accionamiento auxiliar manual").
6. Vuelva a colocar la cubierta de la válvula en la misma (véase "Colocación de la válvula y montaje de la cubierta").

Paso 4: conectar la instalación

⚠ ATENCIÓN

¡Estado indefinido del sistema!

Existe peligro de lesiones cuando el sistema se encuentra en un estado indefinido y los accionamientos auxiliares manuales no están en la posición cero.

- ▶ Preste atención a que el sistema se encuentre en un estado definido al conectarlo.
- ▶ Ponga a cero todos los accionamientos auxiliares manuales.
- ▶ Asegúrese de que no se encuentra ninguna persona dentro de la zona de peligro cuando conecte la alimentación de aire comprimido.

1. Conecte la alimentación de aire comprimido.
2. Conecte la tensión de servicio.

3 Manejo del accionamiento auxiliar manual

NOTA

Daños en el accionamiento auxiliar manual debido a un manejo incorrecto

El accionamiento auxiliar manual se daña cuando se maneja de forma incorrecta o se ejerce sobre el mismo una fuerza excesiva.

- ▶ Accione el accionamiento auxiliar manual con precaución.
- ▶ Observe las siguientes descripciones sobre el manejo.

i El accionamiento auxiliar manual es un conmutador giratorio. NO presionar. La capacidad de funcionamiento y el tipo de funcionamiento del pilotaje de válvulas se pueden comprobar antes de la puesta en servicio conectando las funciones de válvula con el accionamiento auxiliar manual (en lugar de una señal eléctrica). Al utilizar el accionamiento auxiliar manual se anula la señal eléctrica.

Girar y encajar (botón amarillo):

- ▶ Coloque un destornillador en la ranura del accionamiento auxiliar manual y gírelo con un poco de fuerza de la posición 0 a la posición 1 hasta que quede encajado con un suave clic.

La válvula conmuta. El accionamiento auxiliar manual permanece en la nueva posición hasta que se vuelva a la posición 0. Dependiendo de su diseño, la válvula retorna a la posición inicial o permanece en la posición seleccionada.

Girar (botón rojo):

- ▶ Coloque un destornillador en la ranura del accionamiento auxiliar manual y gírelo con un poco de fuerza de la posición 0 a la posición 1.

Al soltar, el accionamiento auxiliar manual retorna a la posición 0.

Dependiendo de su diseño, la válvula retorna a la posición inicial o permanece en la posición seleccionada.

7 Mantenimiento y reparación

La válvula individual CL03 no requiere mantenimiento y no necesita normalmente ningún cuidado o mantenimiento en particular.

Limpeza y cuidados

⚠ ATENCIÓN

Tensión eléctrica existente y alta presión

Peligro de lesiones por descarga eléctrica o caída de presión repentina.

- ▶ Desconecte la presión y la tensión del sistema antes de realizar trabajos de cuidado y mantenimiento.

▶ Tenga en cuenta las indicaciones relativas al mantenimiento y la limpieza que se encuentran en la documentación de la instalación completa.

▶ Para limpiar la placa individual sin cubierta, utilice solo paños secos.

i La versión IP69K de la válvula individual está concebida para el empleo en zonas húmedas. Después de un montaje correcto puede limpiarse aplicando alta presión y altas temperaturas (condiciones IP69K).

Mantenimiento

La válvula individual no requiere mantenimiento.

▶ No obstante, tenga en cuenta los intervalos de mantenimiento que pudieran haberse prescrito y las especificaciones de toda la instalación.

Comprobación de las conexiones de aire comprimido

▶ Compruebe periódicamente que las conexiones y conductos de aire comprimido no presenten fugas. Reemplace los conductos dañados o aprisionados.

8 Desmontaje/sustitución

⚠ ATENCIÓN

Tensión eléctrica y alta presión

Peligro de lesiones por descarga eléctrica o caída de presión repentina.

- ▶ Desconecte la presión y la tensión del sistema antes de ejecutar las siguientes actividades:
 - Enchufar o desenchufar conectores
 - Desmontar el sistema
 - Sustituir componentes.

Desmontar la válvula individual CL03 de la superficie de montaje

1. Desconecte la presión y la tensión de la instalación antes del desmontaje.
2. Suelte todas las uniones.
3. Suelte todos los tornillos de fijación de la válvula individual CL03.

La válvula se puede retirar ahora de la superficie de montaje.

9 Modificación y ampliación

⚠ ATENCIÓN

Tensión eléctrica y alta presión

Peligro de lesiones por descarga eléctrica o caída de presión repentina.

- ▶ Desconecte la presión y la tensión del sistema antes de ejecutar las siguientes actividades:
 - Enchufar o desenchufar conectores
 - Desmontar el sistema
 - Sustituir componentes.

NOTA

Peligro de daños en la válvula individual CL03

Si la presión en la conexión del aire de escape es excesiva al conectar el aire comprimido, la unidad puede sufrir daños.

- ▶ Aplique a la conexión "VENT" una presión máxima de 0,3 bar.

i Aplique los pares de apriete indicados en estas instrucciones y compruebe que todas las juntas estén colocadas correctamente en las ranuras de junta para asegurar la protección IP69K después de haber realizado una modificación. Para comprobar todas las juntas, aplique 0,3 bar de presión a la conexión "VENT" y utilice agua jabonosa para detectar posibles fugas.

1 Sustituir la válvula

1. Desconecte la presión y la tensión de la instalación antes del desmontaje.
2. Retire los tres tornillos hexagonales (8) de la cubierta de válvula (3) y retírela a continuación junto con la junta (7).
3. Retire los tornillos con ranura cruzada (6) de la válvula (2) y retire esta de la placa base (1).
4. Coloque la válvula (5) nueva en la placa base (1).
5. Presione ligeramente el extremo de la válvula de modo que encaje en la conexión eléctrica. Asegúrese de que los contactos son rectos y de que la junta asienta correctamente.
6. Apriete la válvula (2) con dos tornillos autocortantes con ranura cruzada (6). Par de apriete 1,1 ... 1,3 Nm. Destornillador PZD n.º 1.
7. Asegúrese de que el accionamiento auxiliar manual se encuentre en la posición 0. En caso necesario, gírelo con mucho cuidado a la posición cero.
8. Coloque la cubierta de la válvula (1). Compruebe que la junta (7) esté colocada correctamente. Apriete los tres tornillos hexagonales (8) con 1,0... 1,2 Nm.

10 Eliminación de residuos

▶ Tenga en cuenta las disposiciones vigentes en el país de utilización en materia de eliminación de residuos.

11 Localización de fallos y su eliminación

En el apartado "Desmontaje/sustitución" encontrará información sobre como sustituir un producto defectuoso.

12 Datos técnicos

Generalidades	
Fijación	mediante dos orificios roscados M5, profundidad = 10 mm
Dimensiones	Véase 4
Peso	Según la configuración, véase el catálogo online (www.aventics.com/pneumatics-catalog).
Rango de temperatura para la aplicación	0 °C ... +50 °C sin condensación
Rango de temperatura para el almacenamiento	-20 °C... +70 °C
Protección según EN 60529/ IEC 529	IP65, IP67, IP69K según DIN EN 60529, montada
Materiales	<ul style="list-style-type: none"> ■ Cuerpo de la válvula placa base/válvula ■ Poliamida ■ Juntas ■ HNBR
Calidad del aire comprimido	Según DIN ISO 8573-1, clase 6, 4, 3 o inferior Impurezas sólidas: ≤ 5 µm Punto de condensación: ≤ 3 °C Contenido de aceite: ≤ 1 mg/m ³

Neumática	
Presión de pilotaje	2,5 ... 10 bar
Presión de servicio	Vacío -10 bar de pilotaje externo
Caudal nominal / válvula	Válvula distribuidora 3/2: 700 l/min Válvula distribuidora 5/2: 700 l/min Válvula distribuidora 5/3: 650 l/min

Sistema eléctrico	
Tensión nominal bobina u _n	24 VDC (-15 %/+20 %)
Consumo de potencia por bobina P ₂₀	0,35 W incl. LED y circuito de protección
Indicación para válvula conmutada	LED amarillo
Conector redondo	M12, codificado A, de 4 polos

13 Piezas de repuesto y accesorios

Encontrará indicaciones sobre las piezas de repuesto y accesorios en el catálogo online (www.aventics.com/pneumatics-catalog).

Svenska

1 Om denna dokumentation

Denna bruksanvisning innehåller viktig information för att montera, använda och underhålla produkten på ett säkert och fackmannamässigt sätt. Den innehåller även information om hur man kan undanröja enklare fel.

- ▶ Du bör läsa igenom hela anvisningen noga, särskilt kapitlet 2 "Säkerhetsföreskrifter", innan du börjar arbeta med produkten.

Dokumentationens giltighet

I denna anvisning beskrivs följande produkt:

Singelventil CL03

Nödvändig och kompletterande dokumentation


- ▶ Följ bruksanvisningarna till de övriga komponenterna i maskinen/anläggningen.
- ▶ Observera anläggningsdokumentation för anläggningstillverkaren.
- ▶ Följ dessutom allmänna lagstadgade och övriga bindande föreskrifter i europeisk resp. nationell lagstiftning.

Återgivning av information



Varningsinformation

I denna bruksanvisning anges varningar före en hanteringsanvisning om det finns risk för person- eller materialskada. De åtgärder som beskrivs för att avvärja faror måste följas.

Varningsanvisningarnas uppbyggnad

 SIGNALORD
<p>Typ av fara eller riskkälla</p> <p>Följder om faran inte beaktas</p> <ul style="list-style-type: none"> ▶ Åtgärder för att förhindra faran

Signalordens betydelse

 VARNING
Markerar en farlig situation som kan leda till svåra skador eller till och med dödsfall, om den inte avvärjs.
 SE UPP
Markerar en farlig situation som kan orsaka lätta till medelsvåra personsador om den inte avvärjs.
OBS!
Markerar materialsador: produkten eller omgivningen kan skadas.

Symboler

 Om denna information inte iakttas, kan det leda till att driften försämras.

2 Säkerhetsföreskrifter

Produkten har tillverkats i enlighet med gällande tekniska föreskrifter. Trots detta finns det risk för person- och materialsador om man inte beaktar följande grundläggande säkerhetsföreskrifter samt de specifika varningsupplysningar som finns i denna bruksanvisning.

- ▶ Förvara denna anvisning så att den alltid är tillgänglig för alla användare.
- ▶ Bruksanvisningen ska alltid medfölja om produkten överlämnas till tredje part.

Tillåten användning

Denna produkt är endast avsedd, att monteras i en maskin resp. system eller att sammankopplas med andra komponenter till en maskin resp. system. Denna produkt får inte tas i drift innan den monterats i en maskin/system för vilken den är avsedd.

- ▶ Håll dig inom de driftförhållande och inom de effektgränser som anges i tekniska data för singelventil CL03.
- ▶ Använd endast singelventil CL03 i en i industriell miljö.
- ▶ Använd endast tryckluft som medium.

Ej avsedd användning

Ej avsedd användning innebär att singelventil CL03 används

- ▶ utanför det användningsområde som denna bruksanvisning anger,
- ▶ under driftsvillkor som avviker från dem som anges i denna bruksanvisning.

Förkunskapskrav

All hantering av produkten kräver grundläggande kunskaper om mekanik, elektricitet och pneumatik liksom kunskap om de tillämpliga facktermerna. För att garantera driftsäkerheten får dessa aktiviteter därför endast utföras av fackmän inom respektive område eller av en instruerad person under ledning och uppsikt av en fackman.

Med fackman avses en person som till följd av sin yrkesutbildning, sina kunskaper och erfarenheter liksom sin kännedom om tillämpliga bestämmelser kan bedöma anförtrott arbete, upptäcka möjliga faror och vidta nödvändiga säkerhetsåtgärder. Fackmannen måste iakttä tillämpliga yrkesmässiga regler.

Säkerhetsföreskrifter

Allmänna säkerhetsanvisningar

- ▶ Följ de föreskrifter som gäller i Sverige och på arbetsplatsen för att undvika olycka och för att skydda miljön.
- ▶ Produkten får endast användas inom de effektområden som anges i tekniska data. Ytterligare information finns i online-katalogen (www.aventics.com/pneumatics-catalog).
- ▶ Produkten får under inga omständigheter belastas mekaniskt.
- ▶ Denna produkt får endast installeras i industriell miljö (klass A).
- ▶ Kontrollera om produkten har några synliga skador t.ex. sprickor i höljet eller saknar skruvar, täcklock eller tätningar.

Vid montering

- ▶ Garantin upphör vid felaktig montering.
- ▶ Gör alltid den aktuella anläggningsdelen trycklös och spänningsfri innan monteringsarbeten utförs på maskinen/anläggningen.
- ▶ Säkra anläggningen mot återinkoppling under monteringsarbetena.
- ▶ Iakttä följande regler vid installation av systemet:
 - DIN EN 50178, klassificering VDE 0160
 - VDE 0100

Vid driftstart

- ▶ Installation får endast göras då spänning och tryck är bortkopplade och endast av en utbildad fackman. För att undvika farliga rörelser får den elektriska inkopplingen endast göras då systemet är trycklöst.
- ▶ Förvissa dig om att anslutna systemkomponenter är korrekt säkrade.
- ▶ Starta singelventil CL03 först när den är helt monterad, korrekt inkopplad och konfigurerad samt noggrant testad.
- ▶ Kontrollera före driftstart av utföranden med begränsningar i skyddsklass IP69K att alla tätningar och pluggar för anslutningarna är täta, så att vätskor eller främmande partiklar inte kan tränga in i produkten.

Under drift

- ▶ Vid vissa tillämpningar finns risk för klämskador. Följ alltid de lokala säkerhetsanvisningarna.
- ▶ Sörj för tillräcklig luftväxling och kylning om magnetspolarna belastas konstant.

3 Leveransen innehåller

Leveransen innehåller:

- Bruksanvisning
- Basplatta (utan ventil) med skyddskåpa, IP69K eller
- Basplatta med monterad ventil och skyddskåpa, IP69K

4 Om denna produkt

Singelventil CL03 har utvecklats med hänsyn till hygienisk design, beständighet mot kemikalier, skyddsklass, modularitet och flexibilitet. Den är avsedd bl.a. för användning i våtområden, till exempel vid bearbetning och förpackning av livsmedel.

Produktbeskrivning

Singelventilen CL03 finns i utförande i enlighet med skyddsklass IP69K. Den har en rund A-kodad M12-kontakt för elektrisk styrning. De tillgängliga versionerna av produkten kan ändras med tiden. En aktuell beskrivning av tillgängliga versioner finns i online-katalogen (www.aventics.com/pneumatics-catalog).

1 Översikt singelventil CL03 med basplatta och skyddskåpa

- | | |
|--|--|
| 1 Basplatta | 5 Pneumatiska anslutningar |
| 2 Ventil | 6 Fästskruvar för ventil på basplattan |
| 3 Skyddskåpa | 7 Tätning för skyddskåpa |
| 4 Rund kontakt M12, A-kodad för styrning | 8 Fästskruvar för skyddskåpa |

2 Översikt basplatta

- | | |
|--|--|
| 1 Basplatta | 6 Anslutning 3 och 5 |
| 2 Anslutning R för pilotavluftning | 7 VENT-anslutning för tryckutjämning |
| 3 Anslutning X för extern pilotmatning | 8 Rund kontakt M12, A-kodad för styrning |
| 4 Anslutning 1 | 9 Pneumatiska anslutningar |
| 5 Port 2 och 4 | 10 Gänga för montering av basplattan på monteringsunderlag, M5 |

Ventiler

Ventilerna styr luften till de pneumatiska anslutningarna.

- 2 x 3/2-ventiler
- 5/2-ventiler
- 5/3-ventiler

Varje ventil har en gul LED som visar att följande är aktiverat:

- Spole 14 på ventiler med en spole
- Spole 14 resp. spole 12 på övriga ventiler.

Magnetspolarna styrs via M12-kontakten. De aktiverade magnetspolarna indikeras med en gul LED på ventilen. Lägestilldelningen framgår av numren 12 och 14.

Ytterligare information finns i "Tekniska data" samt i online-katalogen (www.aventics.com/pneumatics-catalog).

3 Manuell omställning

Varje ventil har en manuell omställning, antingen med gult vred ("vrid och spärrfunktion") eller med rött vred ("vrid utan spärr"). Båda varianter manövreras med en vridrörelse. TRYCK inte!

Lägestilldelningen framgår av numren 12 och 14.

5 Montering

Kontrollera att de min- och maxvärden som anges i Tekniska data inte under- eller överskrids.

SE UPP

Risk för personskador vid montering med tryck och spänning!

Om montering sker när anläggningen är under tryck eller elektrisk spänning, kan detta leda till personskador och skador på produkten eller anläggningsdelarna.

- ▶ Gör den aktuella anläggningsdelen trycklös och spänningsfri innan produkten monteras.
- ▶ Se till att anläggningen inte kan kopplas till av misstag.

Okontrollerade rörelser, felaktigt anslutna tryckluftsledningar.

Felaktig montering av tryckluftsledningar med instickskopplingar kan leda till att de lossnar och skadar personer eller enheten när tryckluften kopplas till singelventilen.

- ▶ Kontrollera alltid att kopplingen sitter ordentligt när ledningen kopplats in.

OBS!

Risk för skador på singelventilen

Om man använder felaktiga skruvar eller drar åt skruvarna med för högt moment kan gängorna skadas.

- ▶ Använd alltid de medföljande skruvarna.
- ▶ Se till att monteringen utförs korrekt och med rätt åtdragningsmoment.

1 4 Montera singelventil CL03 med basplatta och ventil

Singelventilen kan monteras i vilken position som helst.

1 Montera basplatta

- ▶ Montera singelventilens basplatta på en jämn, fast yta med hjälp av de gängade hålen (10).

1 Sätta i ventilen och montera skyddskåpan

- Placera ventilen (2) på basplattan och tryck lätt på ventiländan med elanslutningen. Kontrollera att kontakterna är raka och att tätningen sitter korrekt.
- Skruva fast ventilen (2) med två självlåsande stjärnskruvar (6). Åtdragningsmoment 1,1 ... 1,3 Nm. Skruvmejsel PZD nr 1.
- Kontrollera att den manuella omställningen står i position 0. Vrid den försiktigt till nollläget om så behövs.
- Sätt på skyddskåpan (3). Se till att tätningen (7) sitter korrekt. Dra åt de tre sexkantskruvarna (8) med 1,0 ... 1,2 Nm.

2 Ansluta singelventil CL03 pneumatiskt

OBS!

Risk för skador på ventilen på grund av uppdämd frånluft!

Stängning av pilotavluftningsporten leder till blockering av luftflödet och skadar ventiler. Likaså får anslutningen "VENT" i basplattan aldrig stängas.

- ▶ Kontrollera att anslutning R är öppen och om möjligt försedd med ljuddämpare.
- ▶ Anslut en slang som slutar utanför det våta området till anslutningen "VENT". Om ventilen monteras i ett skyddat område, t.ex. i ett kopplingskåp, kan man i stället ansluta en ljuddämpare till "VENT".
- ▶ Se till att avluftningen via frånluftsanslutningen och anslutning R är tillräcklig.

Singelventilen ansluts till tryckluftssystemet via anslutningarna i basplattan.

Pilotluften matas externt via anslutning X, som alltid finns på basplattan.

Pilotventilerna avluftas alltid via kanal R.

- ▶ Förse avluftningsportar som inte ansluts till avluftningsslangar med ljuddämpare.
- ▶ Montera pluggar på anslutningar som inte används.

Pneumatiska anslutningar på basplattan

Anslutningsbeteckning	Anslutningstyp	Mått
1, 2, 3, 4, 5	Snabbanslutning	Ø 8 mm
	Gänga	G1/8"
X ¹⁾ , R ²⁾ , VENT ³⁾	Snabbanslutning	Ø 4 mm
	Gänga	M5

1) Extern pilotmatning

2) Pilotavluftning

3) Ventilation

Ansluta singelventil CL03 elektriskt

SE UPP

Farlig spänning

En nätdel utan galvanisk isolering kan vid fel leda till farliga spänningar. Följden kan bli elektriska stötar och skador på systemet.

- ▶ Använd endast en nätdel med säker isolering enligt EN 60747, klassifikation VDE 0551! Motsvarande strömkrets ska vara en SELV/PELV-strömkrets enligt IEC 60364-4-41.

OBS!

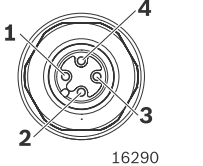
Hög strömbelastning

Vid strömbelastning över 1 A per anslutningsstift skadas systemet.

- ▶ Den tillåtna strömbelastningen på 1 A per anslutningsstift får inte överskridas.

Singelventil CL03 matas och styrs via en rund kontakt (1, 4) M12, A-kodad.

Stiftskonfiguration kontakt M12, A-kodad, på singelventil CL03

	Stift	Spole
	1	-
	2	12
	3	COM
	4	14

Gör så här:

1. Se till att det finns fritt utrymme för elanslutningarna, så att den tillåtna böjradien inte underskrids.
2. Stick på kabeln på den runda kontakten.

Till varje ventilplats hör två fasta styrningar (anslutningsstift) till ventilspole 12 och 14.

1. För enkelspoliga ventiler behöver bara spole 14 anslutas. Den andra styrningen för spole 12 används inte.
2. 3/2-ventiler har följande tilldelningar:
 - Spole 14 och pneumatisk port 4
 - Spole 12 och pneumatisk port 2

6 Driftstart och drift

i Driftstart får endast göras av en fackman inom el och pneumatik eller av en upplärd person under ledning och uppsikt av en fackman.

Driftstart steg för steg (steg 1 ... 4)

Steg 1: Kontrollera anslutningarna

1. Kontrollera alla pneumatiska anslutningar och slangar så att det sitter fast ordentligt.
2. Kontrollera att de elektriska anslutningarna är rätt monterade.

Steg 2: Kontrollera tilldelning av korrekta styrsignaler

1. Gör anläggningen spännings- och trycklös.
2. Sätt alla manuella omställningar i läge 0 (se "Använda manuell omställning").
3. Koppla till driftspänningen.
4. Kontrollera styrsignalernas tilldelning till singelventilen. Den gula LED:en lyser, när ventilen styrs korrekt.
 - ▶ Om LED:en inte lyser ska man kontrollera tilldelningen av styrsignal och kontakttilldelning.

Steg 3: Kontrollera pneumatiska funktioner



SE UPP

Odefinierat systemtillstånd!

Risk för personskador när systemet befinner sig i ett odefinierat tillstånd eller när de manuella omställningarna inte står i läge 0.

- ▶ Innan inkopplingen se till, att systemet befinner sig i ett definierat tillstånd.

1. Gör anläggningen spännings- och trycklös.
2. Ställ den manuella omställningen i läge 0 (se "Använda manuell omställning").
3. Se till att alla verkställande don är i ursprungsläge och att ingen fara uppstår vid rörelse.



SE UPP

- ▶ Innan systemet trycksätts med tryckluft kontrollera tryckluftanslutningarnas hållkraft och se till, att inga personer befinner sig inom riskområdet när tryckluften kopplas till.

4. Koppla till tryckluften till anläggningen.
5. Kontrollera den anslutna ventilen (och vid behov alla andra ventiler som är anslutna till systemet) med hjälp av manuell omställning (se "Använda manuell omställning").
6. Sätt tillbaka skyddskåpan ("Sätta i ventilen och montera skyddskåpan").

Steg 4: Koppla in systemet



SE UPP

Odefinierat systemtillstånd!

Risk för personskador när systemet befinner sig i ett odefinierat tillstånd eller när de manuella omställningarna inte står i läge 0.

- ▶ Innan inkopplingen se till, att systemet befinner sig i ett definierat tillstånd.
- ▶ Ställ alla manuella omställningar på noll.
- ▶ Kontrollera noga att ingen befinner sig inom riskområdet när tryckluft kopplas till.

1. Koppla till tryckluften.
2. Koppla till driftspänningen.

3 Använda manuell omställning

OBS!

Skador kan uppstå på den manuella omställningen genom felaktig användning

Den manuella omställningen skadas om den manövreras på felaktigt sätt eller med överdrivet stor kraft.

- ▶ Manövrera den manuella omställningen försiktigt och omsorgsfullt.
- ▶ Följ nedanstående manövreringsbeskrivningar.



Den manuella omställningen görs med ett vred. TRYCK inte!

Ventilstyrningens funktion och driftsätt kan kontrolleras före driftstart genom att man kopplar till ventilfunktionerna med manuell omställning (i stället för elektrisk signal). Om manuell omställning används kopplas den elektriska signalen bort.

Vrid, med spärr (gul knapp):

- ▶ Placera en skruvmejsel i spåret på den manuella omställningen och vrid med lätt kraft från läge 0 till läge 1, tills den spärras och ett litet klick hörs.

Ventilen kopplar om. Den manuella omställningen kopplas in och stannar i det nya läget, till den vrids tillbaka till läge 0 igen. Ventilen återgår nu till utgångsläget resp. stannar kvar i valt läge, beroende på konstruktion.

Vrid (röd knapp):

- ▶ Placera en skruvmejsel i spåret på den manuella omställningen och vrid med lätt kraft från läge 0 till läge 1.

När man släpper återgår den manuella omställningen till läge 0.

Ventilen återgår nu till utgångsläget resp. stannar kvar i valt läge, beroende på konstruktion.

7 Underhåll och reparation

Singelventil CL03 är underhållsfri och behöver normalt ingen speciell skötsel eller service.

Rengöring och skötsel



SE UPP

Aktiv elektrisk spänning och högt tryck

Fara för skada på grund av elektriska stötar och plötsligt tryckfall.

- ▶ Stäng av systemet före skötsel- och underhållsarbeten, så att det inte finns någon elektricitet eller tryckluft på.

- ▶ Följ anvisningarna för underhåll och rengöring i dokumentationen för hela anläggningen.
- ▶ En singelventil utan skyddskåpa ska endast rengöras med torr trasa.



IP69K-versionen av singelventilen är också avsedd för användning i våtområden. När enheten har monterats korrekt kan den rengöras under högt tryck och vid höga temperaturer (IP69K-villkor).

Underhåll

Singelventilen är underhållsfri.

- ▶ Observera dock eventuell information gällande skötselintervall och anvisningar för hela systemet.

Kontrollera tryckluftanslutningen

- ▶ Kontrollera regelbundet att tryckluftanslutningar och ledningar är täta. Byt skadade eller klämda ledningar.

8 Demontering/Byte



SE UPP

Elektrisk spänning och högt tryck

Fara för skada på grund av elektriska stötar och plötsligt tryckfall.

- ▶ Stäng av systemet så det inte finns något tryck eller spänning innan följande uppgifter utförs:
 - ta bort eller ansluter kontakter
 - demonterar systemet
 - byter ut enskilda komponenter.

Demontera CL03 från monteringsunderlaget

1. Gör systemet ström- och trycklöst innan demonteringen.
2. Lossa alla anslutningar.
3. Lossa alla fästskruvar på singelventil CL03.

Ventilen kan nu tas bort från monteringsunderlaget.

9 Utbyggnad och ombyggnad



SE UPP

Elektrisk spänning och högt tryck

Fara för skada på grund av elektriska stötar och plötsligt tryckfall.

- ▶ Stäng av systemet så det inte finns något tryck eller spänning innan följande uppgifter utförs:
 - ta bort eller ansluter kontakter
 - demonterar systemet
 - byter ut enskilda komponenter.

OBS!

Risk för skador på singelventil CL03

Om trycket är för högt när luften ansluts till frånluftsanslutningen kan enheten skadas.

- ▶ Trycksätt anslutningen "VENT" med maximalt 0,3 bar.

- i** Använd åtdragningsmomenten som anges i denna anvisning och kontrollera att alla tätningar sitter korrekt i spären, så att IP69K-skyddet förblir intakt efter modifieringen. För att kontrollera att tätningarna fungerar ska man trycksätta anslutningen "VENT" med 0,3 bar och använda tvålvatten för att hitta eventuella läckage.

1 Byt ut ventilen

1. Gör systemet ström- och trycklöst innan demonteringen.
2. Ta bort de tre sexkantsskruvarna (8) till skyddskåpan (3) och ta sedan bort kåpan och tätningen (7).
3. Ta bort stjärnskruvarna (6) på ventilen (2) och lossa den losskruvade ventilen från basplattan (1).
4. Placera den nya ventilen (5) på basplattan (1).
5. Tryck lätt på ventiländen med elanslutningen. Kontrollera att kontakterna är raka och att tätningen sitter korrekt.
6. Skruva fast ventilen (2) med två självlåsande stjärnskruvar (6). Åtdragningsmoment 1,1 ... 1,3 Nm. Skruvmejsel PZD nr 1.
7. Kontrollera att den manuella omställningen står i position 0. Vrid den försiktigt till nollläget om så behövs.
8. Sätt på skyddskåpan (1). Se till att tätningen (7) sitter korrekt. Dra åt de tre sexkantsskruvarna (8) med 1,0 ... 1,2 Nm.

10 Avfallshantering

- ▶ Följ nationella regler för avfallshantering.

11 Felsökning och åtgärder

Information om hur man byter ut en defekt produkt finns i avsnittet "Demontering/Byte".

12 Tekniska data

Allmänna data	
Fastsättning	med tre gängade hål M5, djup = 10 mm
Dimensioner	Se 4
Vikt	beroende på konfiguration, se online-katalogen (www.aventics.com/pneumatics-catalog).
Temperaturområde vid användning	0 °C ... +50 °C utan kondens
Temperaturområde vid förvaring	–20 °C ... +70 °C
Skyddsklass enligt EN 60529/IEC 529	IP65, IP67, IP69K enligt DIN EN 60529 monterad
Material:	<ul style="list-style-type: none"> ■ Ventilkropp basplatta/ventil ■ Tätningar <ul style="list-style-type: none"> ■ Polyamid ■ HNBR
Tryckluftskvalitet	Enligt DIN ISO 8573-1, klass 6, 4, 3 eller lägre fasta föroreningar: ≤5 µm Daggpunkt: ≤3 °C Oljehalt: ≤1 mg/m ³

Pneumatik

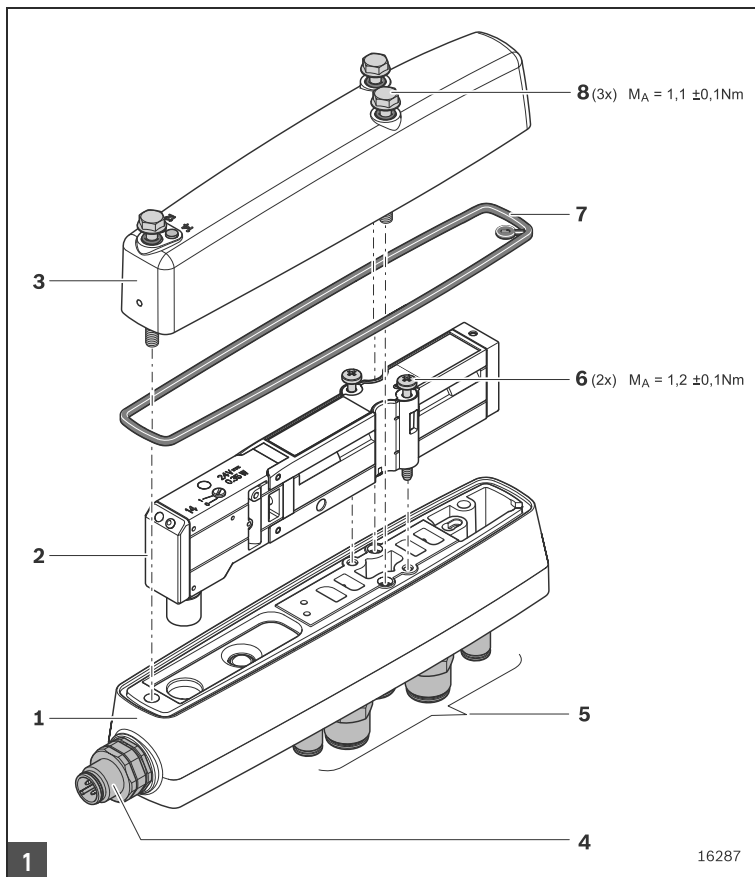
Styrtryck	2,5 ... 10 bar
Arbetstryck	Vakuüm –10 bar, extern pilotmatning
Nominellt flöde / ventil	3/2-ventil: 700 l/min 5/2-ventil: 700 l/min 5/3-ventil: 650 l/min

Elektrisk utrustning

Nominell spänning spole u_n	24 VDC (–15 %/+20 %)
Effektförbrukning per spole P_{20}	0,35 W inkl. LED och skyddskrets
Indikering för kopplad ventil	LED gul
Rund kontakt	M12, A-kodad, 4-polig

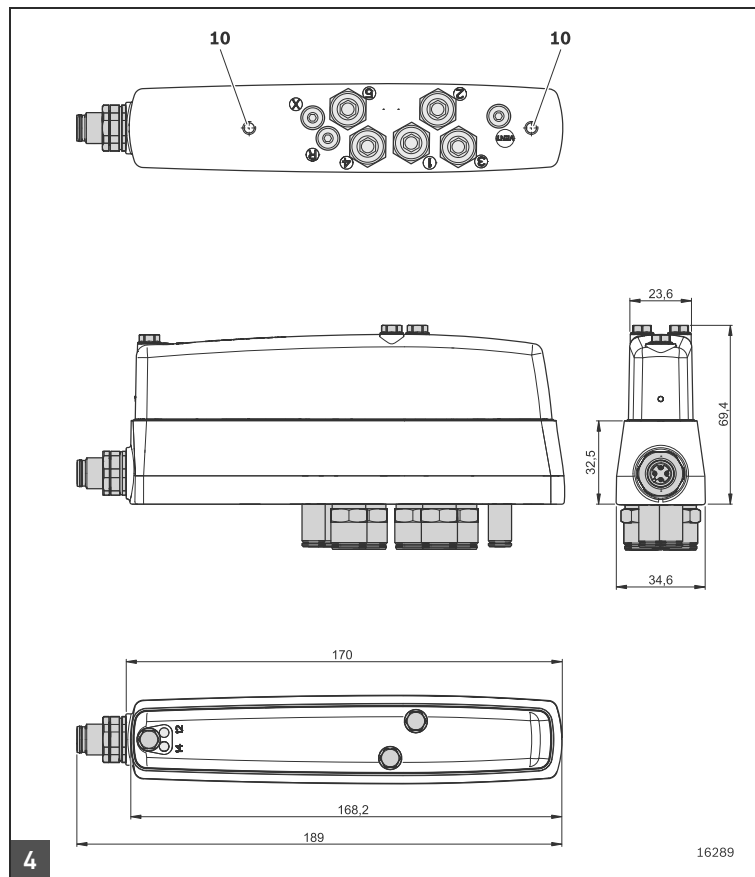
13 Reservdelar och tillbehör

Information om reservdelar och tillbehör finns i online-katalogen (www.aventics.com/pneumatics-catalog).



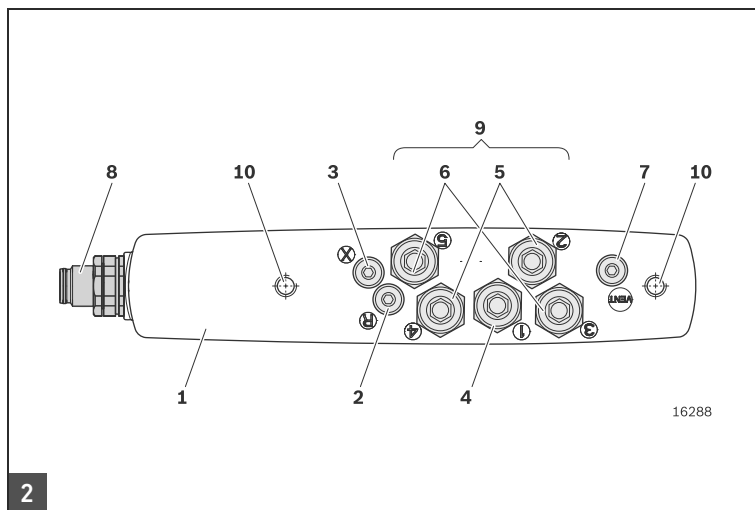
1
Panoramica valvola singola CL03 con piastra base e copertura valvola
Vista general de la válvula individual CL03 con placa base y cubierta de válvula
Översikt singelventil CL03 med basplatta och skyddskåpa

16287



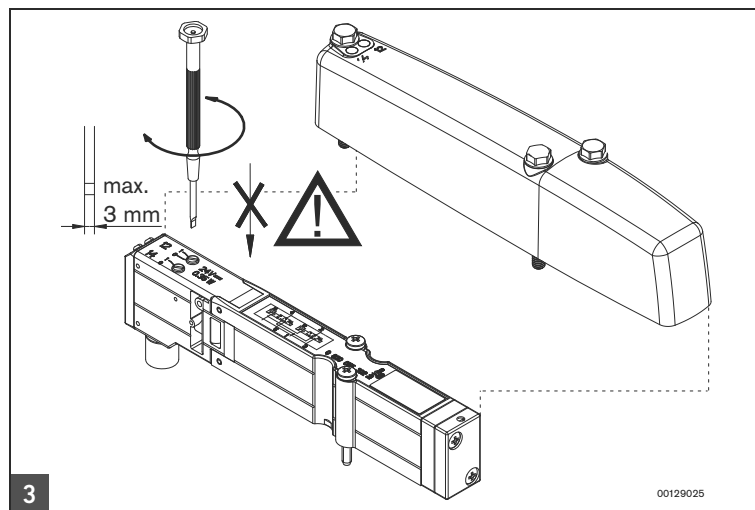
4
Montaggio della valvola singola CL03 con piastra base e valvola - Disegno quotato
Montaje de la válvula individual CL03 con placa base y válvula: Esquema acotado
Montera singelventil CL03 med basplatta och ventil - Måttitring

16289



2
Panoramica piastra base / Vista general de la placa base / Översikt basplatta

16288



3
Azionamento manuale / Accionamiento auxiliar manual / Manuell omställning

00129025

Pos		M_A [Nm]
10	M5x10	2±0,2
2, 3, 7	M5	0,2+0,1
4, 5, 6	G1/8"	1,9+0,1

AVENTICS GmbH

Ulmer Straße 4
30880 Laatzen
Phone +49 (0) 5 11-21 36-0
Fax: +49 (0) 511-21 36-2 69
www.aventics.com
info@aventics.com



Further addresses:
www.aventics.com/contact

The data specified above only serve to describe the product. No statements concerning a certain condition or suitability for a certain application can be derived from our information. The given information does not release the user from the obligation of own judgement and verification. It must be remembered that our products are subject to a natural process of wear and aging.

An example configuration is depicted on the title page. The delivered product may thus vary from that in the illustration.

Translation of the original operating instructions. The original operating instructions were created in the German language.

R412018650-BAL-001-AF/2018-11
Subject to modifications. © All rights reserved by AVENTICS GmbH, even and especially in cases of proprietary rights applications. It may not be reproduced or given to third parties without its consent.