

Betriebsanleitung | Operating instructions | Notice d'instruction
Istruzioni per l'uso | Instrucciones de servicio | Bruksanvisning | 使用手册 | Manual de
instruções

R412028475-BAL-001-AE
2022-12; Replaces: 2022-05
DE/EN/FR/IT/ES/SV/ZH/PT

AVENTICS™ SPRA

Elektrischer Antrieb mit Kolbenstange

Rod-style electrical actuator

Entraînement électrique avec tige de piston

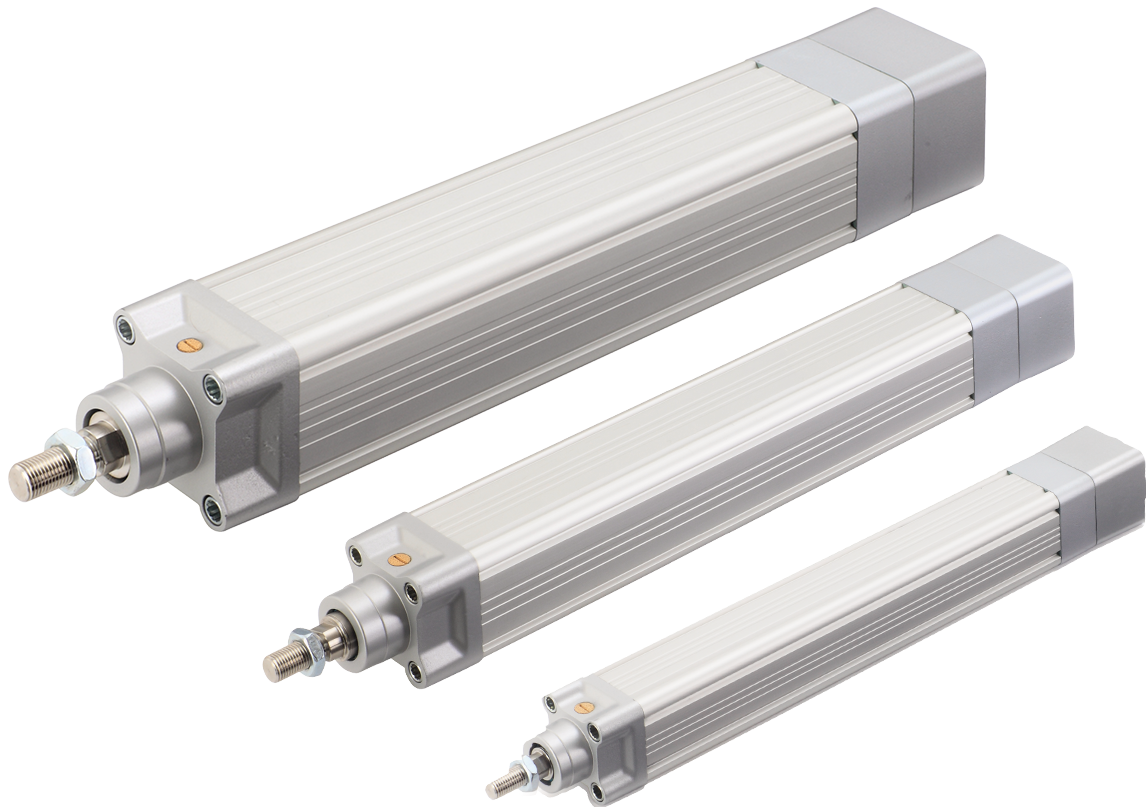
Azionamento elettrico con asta pistone

Accionamiento eléctrico con vástago de émbolo

Elektrisk drivning med kolvstång

带活塞杆的电动驱动装置

Acionamento elétrico com haste de pistão



Inhaltsverzeichnis

1	Zu dieser Dokumentation	4
1.1	Gültigkeit der Dokumentation	4
1.2	Zusätzliche Dokumentationen	4
1.2.1	Zusätzliche Dokumentation für Produkt ohne Motor	4
1.2.2	Zusätzliche Dokumentation für Produkt mit Motor	4
1.2.3	Zusätzliche Vorschriften	4
1.3	Darstellung von Informationen	4
1.3.1	Warnhinweise	4
1.3.2	Symbole	4
1.4	Verwendete Bezeichnungen	4
2	Sicherheit	4
2.1	Zu diesem Kapitel	4
2.2	Bestimmungsgemäße Verwendung	4
2.3	Nicht bestimmungsgemäße Verwendung	5
2.4	Pflichten des Betreibers	5
2.4.1	Kennzeichnungen und Warnschilder am Produkt	5
2.4.2	Montage und Installation	5
2.4.3	Inbetriebnahme	5
2.4.4	Pflichten des Betreibers	5
2.4.5	Reinigung, Wartung, Reparatur	5
2.5	Qualifikation des Personals	5
2.6	Gefahrenquellen	5
2.6.1	Verletzungsgefahr	5
2.6.2	Materialschäden	5
3	Lieferumfang	5
4	Transport und Lagerung	5
4.1	Produkt transportieren	5
4.2	Produkt lagern	6
4.3	Produkt zurücksenden	6
5	Produktbeschreibung	6
5.1	Kurzbeschreibung	6
5.2	Kennzeichnung und Identifikation	6
5.3	Warnschilder am Produkt	6
5.4	Produktübersicht (Baugröße 32/40/63 mm)	6
5.4.1	Antrieb	6
5.4.2	Einbauzubehör	7
5.5	Produktübersicht (Baugröße 100 mm)	7
5.5.1	Antrieb	7
5.5.2	Einbauzubehör	7
5.6	Funktion und Anwendung	7
6	Montage und Installation	8
6.1	Planung	8
6.1.1	Einbaubedingungen	8
6.1.2	Benötigtes Zubehör, Material und Werkzeug	8
6.2	Vorbereitung	8
6.2.1	Produkt auspacken und prüfen	8
6.2.2	Schutzmaßnahmen durchführen	8
6.3	Einbau der Lineareinheit	8
6.4	Montage Inline-Motoranbausatz (Baugröße 32/40/63 mm)	9
6.4.1	Motoranbausatz	9
6.4.2	Schrauben und Anzugsmomente M_A	9
6.4.3	Montage der Kupplung	9

6.4.4	Montage des Motoranbausatzes	10
6.5	Montage Parallel-Motoranbausatz (Baugröße 32/40/63 mm)	10
6.5.1	Verwendungszweck	10
6.5.2	Schrauben und Anzugsmomente M_A	10
6.5.3	Montage der Zwischenplatte	10
6.5.4	Montage des Zahnriemens	11
6.5.5	Montage des Getriebedeckels	11
6.6	Montage (Baugröße 100 mm)	12
6.6.1	Motoranbausatz	12
6.6.2	Montage der Kupplung	12
6.6.3	Montage des Inline-Motoranbausatzes	12
6.6.4	Montage des Parallel-Motoranbausatzes	13
6.6.5	Erkennung der mechanischen Endanschläge	13
6.7	Montage der Sensoren	14
7	Inbetriebnahme	14
7.1	Grundlegende Vorgaben	14
7.2	Hinweise zur Sicherheit	14
7.3	Vorbereitung	14
7.4	Schrittweise Inbetriebnahme	14
8	Betrieb	14
8.1	Grundlegende Vorgaben	14
8.2	Einschalten/Ausschalten	14
9	Instandhaltung	14
9.1	Hinweise zur Sicherheit	14
9.2	Übersicht	14
9.3	Inspektion	14
9.3.1	Allgemeine Vorgaben	14
9.3.2	Vorgehen	15
9.4	Reinigung	15
9.4.1	Allgemeine Vorgaben	15
9.4.2	Vorgehen	15
9.5	Wartung	15
9.5.1	Produkt nachschmieren (Baugröße 100 mm)	16
9.5.2	Wartungskontrollen	16
9.6	Nach der Instandhaltung	16
10	Demontage und Austausch	16
10.1	Grundlegende Vorgaben	16
10.2	Hinweise zur Sicherheit	16
10.3	Vorbereitung	16
10.4	Lineareinheit demontieren	17
11	Entsorgung	17
12	Fehlersuche und Fehlerbehebung	17
12.1	Grundlegende Vorgaben	17
12.2	Hinweise zur Sicherheit	17
12.3	Vorgehen	17
12.4	Fehlerbilder	17
13	Technische Daten	17
14	Zubehör	17

1 Zu dieser Dokumentation

Lesen Sie diese Dokumentation vollständig und insbesondere das Kapitel → 2. Sicherheit, bevor Sie mit dem Produkt arbeiten.

Diese Anleitung enthält wichtige Informationen, um das Produkt sicher und sachgerecht zu montieren, zu bedienen, zu warten und einfache Störungen selbst zu beseitigen.

1.1 Gültigkeit der Dokumentation

Diese Dokumentation gilt für die Lineareinheit der Serie SPRA und Produkte, in denen die Lineareinheit der Serie SPRA verbaut ist.

Diese Betriebsanleitung gilt gleichzeitig als Montageanleitung.

Diese Dokumentation richtet sich an:

Anlagenbetreiber, Anlagenplaner, Maschinenhersteller, Monteure

1.2 Zusätzliche Dokumentationen

1.2.1 Zusätzliche Dokumentation für Produkt ohne Motor

Neben dieser Dokumentation erhalten Sie keine weiteren Unterlagen zum Produkt oder zur Anlage/zur Maschine, in die das Produkt eingebaut wird.

Beachten Sie jedoch folgende mitgeltende Dokumentationen:

- Anlagendokumentation des Herstellers

1.2.2 Zusätzliche Dokumentation für Produkt mit Motor

Neben dieser Dokumentation erhalten Sie weitere Unterlagen zum Produkt oder zur Anlage bzw. Maschine, in die das Produkt eingebaut wird.

- ▶ Alle Unterlagen, die mit der Anlage oder Maschine mitgeliefert werden, beachten.

Für das konfigurierte Produkt mit Motor zusätzlich folgende mitgeltende Dokumentation beachten:

Produkt	Dokumentnummer	Dokumentart
PACMotion™ Rotary Servo Motors	GFK-3169C	Installation and User manual

1.2.3 Zusätzliche Vorschriften

Zusätzlich immer folgende Vorschriften beachten:

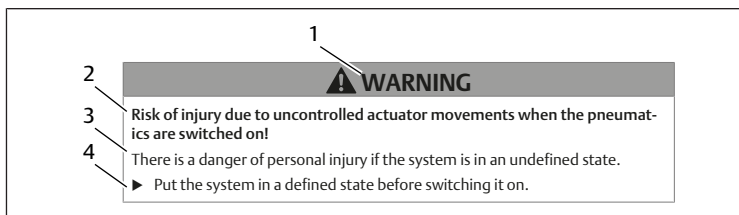
- Allgemein gültige, gesetzliche und sonstige verbindliche Regelungen der europäischen bzw. nationalen Gesetzgebung.
- Gültige Vorschriften zur Unfallverhütung und zum Umweltschutz.

1.3 Darstellung von Informationen

1.3.1 Warnhinweise

Darstellung als Hervorhebungskasten

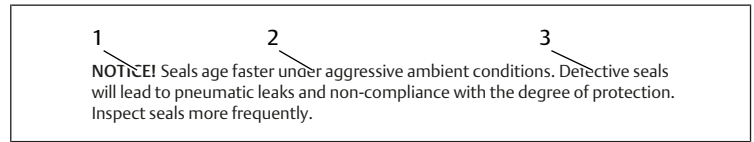
Warnhinweise, die in Form von Hervorhebungskästen dargestellt werden, beziehen sich auf das jeweils nachfolgende Kapitel. Hervorhebungskästen haben folgenden Aufbau:



- | | |
|-----------------------------|-----------------------------|
| 1 Signalwort | 2 Art und Quelle der Gefahr |
| 3 Folgen bei Nichtbeachtung | 4 Abhilfe |

Darstellung mit hervorgehobenem Signalwort

In Handlungsanweisungen und Auflistungen sind Warnhinweise oftmals in den Text integriert, um eine gute Lesbarkeit zu gewährleisten. Integrierte Warnhinweise haben folgenden Aufbau:



- | | |
|-----------------------|------------------------------------|
| 1 Signalwort | 2 Sicherheitsrelevante Information |
| 3 Zusatzinformationen | |

Bedeutung der Signalwörter

Signalwort	Bedeutung
Gefahr	Unmittelbar drohende Gefahr für das Leben und die Gesundheit von Personen. Das Nichtbeachten dieser Hinweise hat schwere gesundheitliche Auswirkungen zur Folge, bis hin zum Tod. ▶ Im Nachfolgenden alle Vorgaben beachten, die mit „Explosionsschutz“ und / oder „Unfallschutz“ gekennzeichnet sind. Beispiel: Nicht funkendes Werkzeug verwenden (Explosionsschutz).
Warnung	Möglicherweise drohende Gefahr für das Leben und die Gesundheit von Personen. Das Nichtbeachten dieser Hinweise kann schwere gesundheitliche Auswirkungen zur Folge haben, bis hin zum Tod. ▶ Im Nachfolgenden alle Vorgaben beachten, die mit „Unfallschutz“ gekennzeichnet sind. Beispiel: PSA anlegen (Unfallschutz).
Achtung	Möglichkeit von Sachbeschädigungen oder Funktionsstörungen. Das Nichtbeachten dieser Hinweise kann Sachbeschädigungen oder Funktionsstörungen zur Folge haben, jedoch keine Personenschäden. ▶ Im Nachfolgenden alle Vorgaben beachten, die mit „Materialschutz“ gekennzeichnet sind. Beispiel: Verschmutzte Teile reinigen (Materialschutz).

1.3.2 Symbole



Empfehlung für den optimalen Einsatz unserer Produkte.

Beachten Sie diese Informationen, um einen möglichst reibungslosen Betriebsablauf zu gewährleisten.

1.4 Verwendete Bezeichnungen

In dieser Dokumentation werden folgende Bezeichnungen verwendet:

Bezeichnung	Bedeutung
Lineareinheit	Elektrischer Antrieb mit Kolbenstange der Serie SPRA
Aktor	Lineareinheit der Serie SPRA inklusive Motoranbausatz und (Servo-)Motor

2 Sicherheit

2.1 Zu diesem Kapitel

- Lesen Sie dieses Kapitel sowie die gesamte Dokumentation gründlich und vollständig, bevor Sie mit dem Produkt arbeiten.
- Bewahren Sie die Dokumentation so auf, dass sie jederzeit für alle Benutzer zugänglich ist.

2.2 Bestimmungsgemäße Verwendung

Einsatzzwecke

- Ausführung linearer Bewegungen
- Das Produkt ist ausschließlich für den professionellen Gebrauch bestimmt.
- Das Produkt ist ausschließlich dazu bestimmt, in ein Endprodukt (eine Anlage / Maschine) eingebaut oder mit anderen Komponenten zu einem Endprodukt zusammengefügt zu werden.

Einsatzbereich und Einsatzort

- Industriebereich
- Innenräume
- Die Einsatzgrenzen des Produkts innerhalb der Anlage/der Maschine des Anwenders müssen durch eine Risikobeurteilung definiert werden. In der Risikobeurteilung müssen die individuellen Gegebenheiten beim Anwender berücksichtigt werden.

INFO: Wenn das Produkt in einem anderen Bereich eingesetzt werden soll: Einzelgenehmigung beim Hersteller einholen.

Hinweise

- Das Produkt ist eine unvollständige Maschine nach Maschinenrichtlinie 2006/42/EG.

2.3 Nicht bestimmungsgemäße Verwendung

Eine vorhersehbare Fehlanwendung liegt vor bei jeglicher Zweckentfremdung der unvollständigen Maschine und Einsatz unter Abweichung der Bedingungen, die in dieser Dokumentation genannt werden.

Das Produkt ist nicht für den Einsatz in explosionsgefährdeten Bereichen bestimmt (Explosionsschutz).

2.4 Pflichten des Betreibers

2.4.1 Kennzeichnungen und Warnschilder am Produkt

Als Betreiber sicherstellen, dass Kennzeichnungen und Warnungen am Produkt stets gut lesbar sind.

2.4.2 Montage und Installation

Anschluss an NOT-HALT-System

Das Produkt hat kein eigenes NOT-HALT-System. Der Betreiber muss entscheiden, ob der Anschluss an ein NOT-HALT-System notwendig ist.

Als Betreiber sicherstellen, dass das Produkt, falls erforderlich, an ein NOT-HALT-System angeschlossen wird.

2.4.3 Inbetriebnahme

- Das Produkt darf erst in Betrieb genommen werden, wenn festgestellt wurde, dass die gesamte Anlage/Maschine den Bestimmungen der Maschinenrichtlinie 2006/42/EG entspricht.
- Der Betreiber muss eine Risikobeurteilung für die Anlage/Maschine erstellen und für die Umsetzung der geforderten Maßnahmen sorgen.

2.4.4 Pflichten des Betreibers

- Der Betreiber muss sicherstellen, dass Personen, die das Produkt montieren, bedienen, demontieren oder warten, nicht unter dem Einfluss von Alkohol, sonstigen Drogen oder Medikamenten stehen, die die Reaktionsfähigkeit beeinflussen.
- Der Betreiber muss den Einsatz von PSA gewährleisten. Vorgaben der Gesamtanlage beachten.

2.4.5 Reinigung, Wartung, Reparatur

Der Betreiber muss sicherstellen, dass folgende Voraussetzungen eingehalten werden:

- Reinigungsintervalle werden gemäß den Umweltbeanspruchungen am Einsatzort festgelegt und eingehalten.
- Bei einem aufgetretenen Defekt werden keine eigenmächtigen Reparaturversuche durch Mitarbeiter des Betreibers unternommen.

2.5 Qualifikation des Personals

Die in dieser Dokumentation beschriebenen Tätigkeiten erfordern grundlegende Kenntnisse in folgenden Bereichen sowie Kenntnisse der zugehörigen Fachbegriffe:

- Mechanik
- Elektrik

Die in dieser Dokumentation beschriebenen Tätigkeiten dürfen nur von folgenden Personen durchgeführt werden:

- Von einer Fachkraft, oder
- Von einer unterwiesenen Person unter Leitung und Aufsicht einer Fachkraft



Definition Fachkraft

Eine Fachkraft ist, wer aufgrund seiner fachlichen Ausbildung, seiner Kenntnisse und Erfahrungen sowie seiner Kenntnisse der einschlägigen Bestimmungen die ihm übertragenen Arbeiten beurteilen, mögliche Gefahren erkennen und geeignete Sicherheitsmaßnahmen treffen kann. Eine Fachkraft muss die einschlägigen fachspezifischen Regeln einhalten.

2.6 Gefahrenquellen

2.6.1 Verletzungsgefahr

Stolpergefahr durch unsachgemäß verlegte Kabel und Leitungen

- Kabel und Druckluftleitungen so verlegen, dass niemand darüber stolpern kann.

Mechanische Gefährdungen

- Gefahr durch Quetschen oder Stoßen oder andere Verletzungen (je nach verwendeten Anbauteilen).
- Die Lineareinheit ist nicht selbsthemmend.
- Bei der Einwirkung von äußeren Kräften können die Kolbenstange und angebaute Teile unerwartet in Bewegung geraten und Gefährdungen verursachen.
- Bei schrägem oder vertikalem Einbau (Gewichtskraft) oder beim Einwirken anderer Kräfte Lineareinheit mit einer geeigneten Bremse versehen oder andere geeignete Vorkehrungen treffen.

2.6.2 Materialschäden

Beschädigung durch zu hohe mechanische Belastungen

Durch zu hohe mechanische Belastungen kann das Produkt beschädigt werden.

- Das Produkt niemals verdrehen, biegen oder unter Spannung befestigen.
- Das Produkt nicht seitlich belasten: Seitliche Belastung durch entsprechende Führung und Installation verhindern.
- Das Produkt nicht als Griff oder Stufe verwenden.
- Keine Gegenstände auf dem Produkt abstellen.
- Darauf achten, dass das Produkt nicht durch herabfallende Teile oder den falschen Umgang mit Werkzeugen beschädigt wird. Insbesondere Schubrohr und Dichtungen dürfen nicht beschädigt werden. Das Produkt ggf. durch eine Abdeckung geschützt einbauen.

Beschädigung durch zu hohe Oberflächentemperatur

Zu hohe Oberflächentemperatur verringert die Produktlebensdauer.

- Die Oberflächentemperatur darf 60 °C nicht übersteigen.

3 Lieferumfang

- Bestellung: Lineareinheit
 - 1x Lineareinheit (siehe: Bestellung)
 - 1x Montageanleitung
- Bestellung: Motoranbausatz
 - 1x Motoranbausatz (siehe: Bestellung)
 - 1x Montageanleitung
- Bestellung: konfiguriertes Produkt. Siehe folgende Tabelle.

Tab. 1: Konfigurationstypen

	Typ 1	Typ 2	Typ 3	Typ 4	
Produktumfang	Lineareinheit	x	x	x	x
	Motoranbausatz		x	x	x
	Motor			x	x
	Montagezubehör		x		x
	Dokumentation	1x Montageanleitung	1x Montageanleitung	2x Montageanleitung	2x Montageanleitung
Lieferzustand	Einzelteile	Einzelteile	Vormontiert	Vormontiert	

4 Transport und Lagerung

4.1 Produkt transportieren

Gefährdungen während des Transports

- Während des Entladens und des Transports des verpackten Produkts zum Zielort vorsichtig vorgehen und die Informationen auf der Verpackung beachten.

- Das Produkt erst unmittelbar vor der Installation aus der Verpackung nehmen.
- Sicherstellen, dass das Produkt nicht herunterfallen kann, bevor das Produkt aus den Befestigungen gelöst wird.
- Vorkehrungen treffen, um Beschädigungen beim Anheben des Produkts zu vermeiden.
- Niemals unter schwebende Lasten treten.
- Schwere Produkte und Komponenten müssen von zwei Personen oder von einer Person mit Hebegeräten getragen werden.
- PSA tragen.

4.2 Produkt lagern

Beschädigung durch falsche Lagerung

Ungünstige Lagerbedingungen können zu Korrosion und Werkstoffalterung führen.

- Das Produkt nur an Orten lagern, die trocken und kühl sind.
- Produkt vor direkter Sonneneinstrahlung und UV-Strahlung schützen.
- Staubfrei lagern.
- Von aggressiven Medien entfernt lagern.
- Mechanische Erschütterungen vermeiden.
- Das Produkt in der Verpackung bis zum Zeitpunkt des Einbaus aufbewahren.
- Wenn das Produkt länger als 3 Monate gelagert wird: Monatlich den allgemeinen Zustand aller Teile prüfen. Falls erforderlich: Schutz auffrischen oder erneuern.

4.3 Produkt zurücksenden

- Vor Rücksendung des Produkts: Wenden Sie sich an unsere Kontaktadresse. Siehe Rückseite.
- Bis zur Rücksendung Lagerbedingungen berücksichtigen.

5 Produktbeschreibung

5.1 Kurzbeschreibung

Das Produkt ist ein mechanischer Antrieb für Automatisierungstechnik. Die Lineareinheit ist ausschließlich für mittige Zug- und Druckhübe geeignet.

5.2 Kennzeichnung und Identifikation

Typenschild

Auf dem Typenschild finden Sie folgende Informationen:

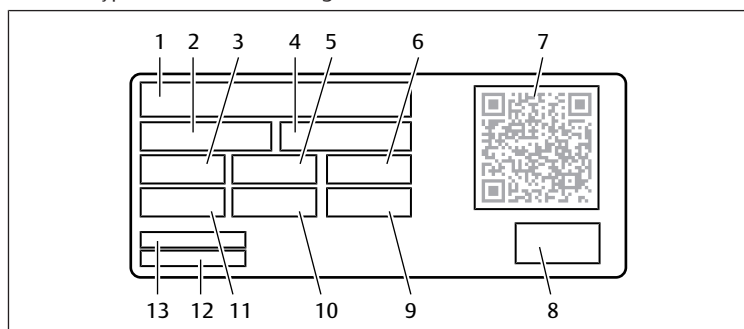


Abb. 1: Typenschild (Muster)

- | | |
|-------------------------------------|------------------------|
| 1 Herstellerlogo | 2 Materialnummer (MNR) |
| 3 Max. Axialkraft | 4 Materialbeschriftung |
| 5 Hublänge | 6 Spindelsteigung |
| 7 QR-Code für weitere Informationen | 8 Fertigungsdatum |
| 9 Max. Drehmoment | 10 Max. Beschleunigung |
| 11 Max. lineare Geschwindigkeit | 12 Fertiges Werk |
| 13 Hergestellt in | |

Produktidentifikation

Das bestellte Produkt wird anhand der Materialnummer eindeutig identifiziert.

Produktidentifikation

Das bestellte Produkt wird anhand der Materialnummer eindeutig identifiziert. Die Materialnummer finden Sie an folgender Stelle:

- Auf der Rückseite des Produkts.
- Auf dem Typenschild.

5.3 Warnschilder am Produkt

Aufkleber	Erläuterung
	<p>Das Symbol ist in der Nähe einer möglicherweise heißen Oberfläche angebracht.</p> <p>Heiße Oberflächen können Verbrennungen verursachen.</p> <ul style="list-style-type: none"> • Oberfläche nicht berühren. • Falls erforderlich, Schutzmaßnahmen gegen zufällige Berührung treffen.

5.4 Produktübersicht (Baugröße 32/40/63 mm)

5.4.1 Antrieb

Elektrischer Antrieb mit Kolbenstange (Baugröße 32/40/63 mm)

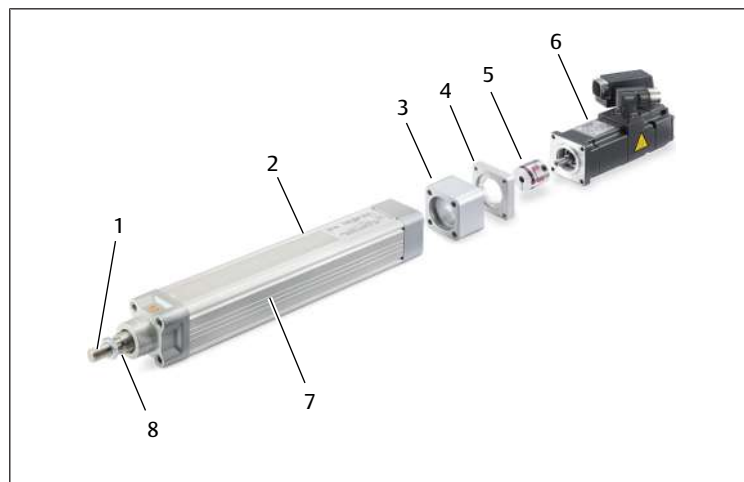


Abb. 2: Überblick (Baugröße 32/40/63 mm)

- | | |
|-------------------------------|-------------------------|
| 1 Gewinde für Kopfbefestigung | 2 Mantelrohr |
| 3 Kupplungsgehäuse (Option) | 4 Motorflansch (Option) |
| 5 Kupplung (Option) | 6 Motor (Option) |
| 7 Lineareinheit | 8 Schubrohr |

5.4.2 Einbauzubehör

Zubehör für elektrischen Antrieb mit Kolbenstange (Baugröße 32/40/63 mm)

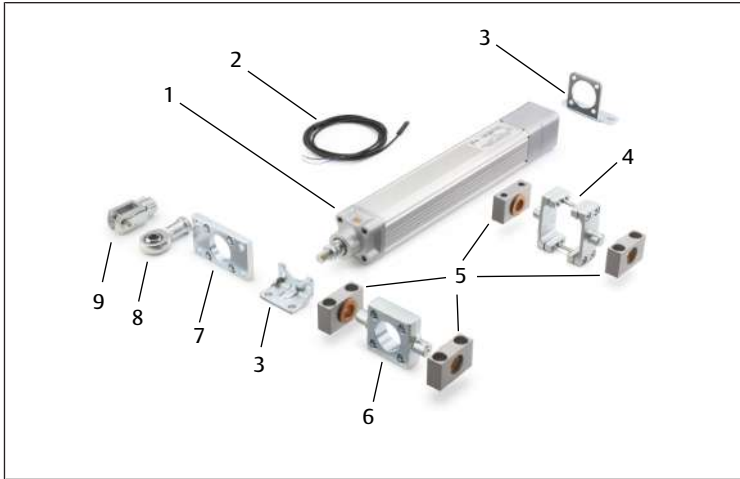


Abb. 3: Zubehör (für Baugröße 32/40/63 mm)

- | | |
|-----------------------------|----------------------------------|
| 1 Lineareinheit | 2 Näherungssensor |
| 3 Fußbefestigungssatz axial | 4 Mittenschwenkbefestigung |
| 5 Lagerböcke | 6 Schwenkzapfenbefestigung vorne |
| 7 Flansch vorne | 8 Gelenkkopf |
| 9 Gabelkopf | |

Parallel-Motoranbausatz (für Baugröße 32/40/63 mm)

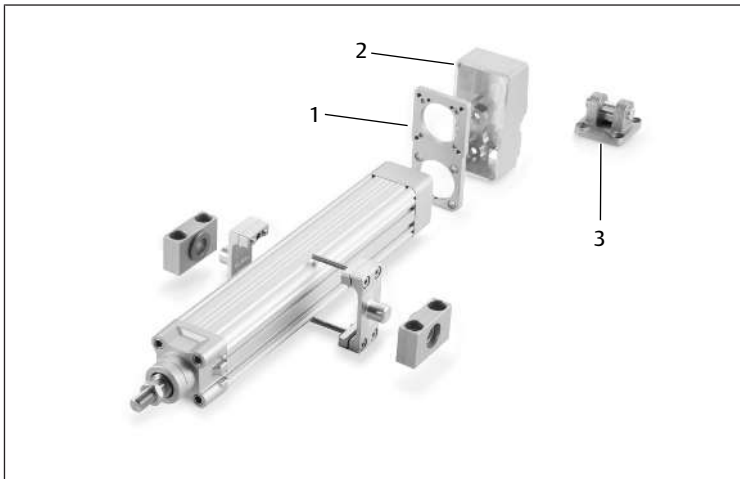


Abb. 4: Parallel-Motoranbausatz (für Baugröße 32/40/63 mm)

- | | |
|--------------------|------------------|
| 1 Zwischenplatte | 2 Getriebedeckel |
| 3 Gabelbefestigung | |

5.5 Produktübersicht (Baugröße 100 mm)

5.5.1 Antrieb

Elektrischer Antrieb mit Kolbenstange (Baugröße 100 mm)

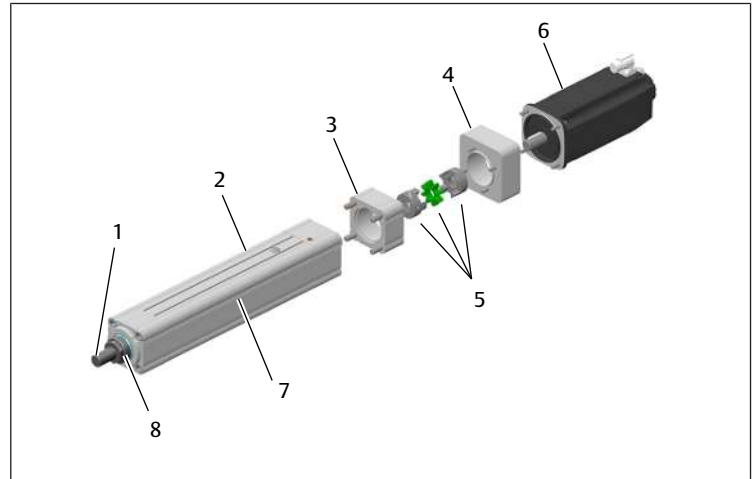


Abb. 5: Überblick (Baugröße 100 mm)

- | | |
|-------------------------------|-------------------------|
| 1 Gewinde für Kopfbefestigung | 2 Mantelrohr |
| 3 Inline-Getriebe (Option) | 4 Motoradapter (Option) |
| 5 Kupplung (Option) | 6 Motor (Option) |
| 7 Lineareinheit | 8 Schubrohr |

5.5.2 Einbauzubehör

Zubehör für elektrischen Antrieb mit Kolbenstange (Baugröße 100 mm)

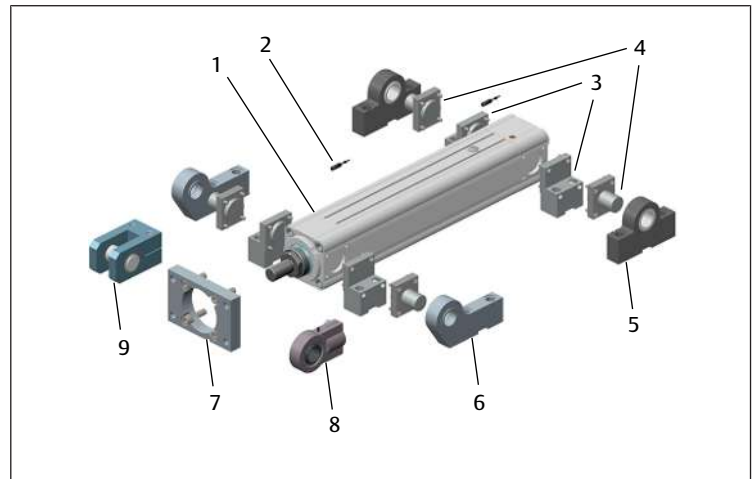


Abb. 6: Zubehör (für Baugröße 100 mm)

- | | |
|---------------------------------------|---|
| 1 Lineareinheit | 2 Näherungssensor |
| 3 Fußbefestigung | 4 Schwenkzapfen (Paar) |
| 5 Schwenkzapfenlager zentrisch (Paar) | 6 Schwenkzapfenlager exzentrisch (Paar) |
| 7 Flansch vorne | 8 Gelenkkopf |
| 9 Gabelkopf | |

5.6 Funktion und Anwendung

Abbildungen:

- Für Baugröße 32/40/63 mm. Siehe → Abb. 2.
- Für Baugröße 100 mm. Siehe → Abb. 5.

Die Lineareinheit (7) wird über eine Kupplung (5) von einem Motor (6) angetrieben. Der Motor (6) steuert als Direktantrieb einen Gewindetrieb (Trapezgewinde, Rollengewinde oder Kugelgewinde). Die Spindel wandelt die Drehbewegung des Motors (6) in die Linearbewegung des Schubrohrs (8) um. Über das Schubrohr und weitere Zubehörelemente wird die Antriebsleistung im Anwendungsfall bereitgestellt.

Drehrichtung des Motors beim Ausfahren der Lineareinheit

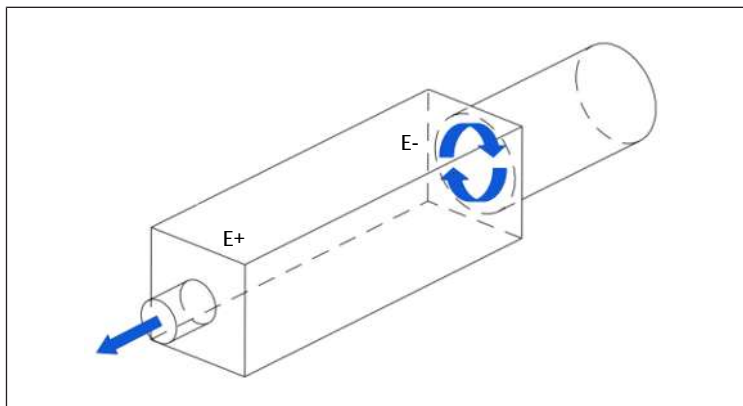


Abb. 7: Drehrichtung des Motors beim Ausfahren der Lineareinheit

E- Drehrichtung des Motors

E+ Linearrichtung Schubrohr

6 Montage und Installation

Bevor Sie mit dem Einbau anfangen: Machen Sie sich möglichst frühzeitig im Vorfeld mit den grundlegenden Vorgaben für die Montage vertraut. Siehe → 6.1 Planung und → 6.2 Vorbereitung.

6.1 Planung

6.1.1 Einbaubedingungen

Allgemeine Vorgaben

- Sicherstellen, dass das Produkt gegen jegliche mechanische Belastung geschützt eingebaut ist.
- Sicherstellen, dass das Produkt nicht durch herabfallende Teile oder den falschen Umgang mit Werkzeugen beschädigt wird. Insbesondere Schubrohr und Dichtungen dürfen nicht beschädigt werden. Das Produkt ggf. durch eine Abdeckung geschützt einbauen.
- Sicherstellen, dass ausreichend Platz zur Verfügung steht.

Vorgaben für das Produkt

- Einbaulage. Siehe → 13. Technische Daten.
- Die Lineareinheit kann beschädigt werden, wenn während der Linearbewegung Flüssigkeiten eindringen. Produkt so einbauen, dass die Lineareinheit vor Flüssigkeiten geschützt ist (Materialschutz).
- Anschluss an ein NOT-HALT-System: Das Produkt hat kein eigenes NOT-HALT-System. Der Betreiber muss entscheiden, ob der Anschluss an ein NOT-HALT-System notwendig ist.
Falls der Anschluss an ein NOT-HALT-System notwendig ist: Das Produkt so an das NOT-HALT-System anschließen, dass eine Unterbrechung der Stromversorgung bzw. das Wiedereinschalten der Stromversorgung nach einem Stromausfall kein Beschädigungs- und Verletzungsrisiko darstellen kann.

Umgebungsbedingungen

- Das Produkt niemals in ölhaltiger Atmosphäre betreiben (Materialschutz).
- Das Produkt vor dem Einbau einige Stunden akklimatisieren lassen. Ansonsten kann sich Kondenswasser im Gehäuse bilden.
- Der Einbauort muss frei von Vibration sein.
- Produkt vor direkter Sonneneinstrahlung und UV-Strahlung schützen.
- Erhöhte Toleranzen des Ausgangsdrucks vermeiden: Sicherstellen, dass hochfrequente Einstrahlungen durch störaussendende Geräte vom Produkt ferngehalten werden.

6.1.2 Benötigtes Zubehör, Material und Werkzeug

Wählen Sie Material und Werkzeug passend zu Ihrer Produktkonfiguration. Je nach Konfiguration benötigen Sie weiteres Zubehör.

Befestigungsmaterial

Für die Befestigung können Sie eigenes Befestigungsmaterial oder AVENTICS-Befestigungsmaterial verwenden. Maße und Anzugsmomente beachten.

Werkzeug

Zubehörteile

- Ausschließlich vom Hersteller freigegebenes Zubehör verwenden. Siehe → 14. Zubehör.

6.2 Vorbereitung

6.2.1 Produkt auspacken und prüfen

1. Anhand der Materialnummer prüfen, ob das Produkt mit Ihrer Bestellung übereinstimmt.
2. Produkt auf Transportschäden und Lagerungsschäden prüfen. Ein beschädigtes Produkt darf nicht montiert werden. Beschädigte Produkte zusammen mit den Lieferunterlagen zurückschicken. Siehe → 4.3 Produkt zurücksenden.
3. Benötigtes Zubehör, Material und Werkzeug bereitlegen.

6.2.2 Schutzmaßnahmen durchführen

Vorgehen

1. Während der Vorbereitungen keine Arbeiten an der Anlage vornehmen.
2. Die Gefahrenbereiche absperren.
3. Anlage bzw. Anlagenteil drucklos und spannungsfrei schalten.
4. Anlage gegen Wiedereinschalten sichern.
5. Das Produkt und benachbarte Anlagenteile abkühlen lassen.
6. PSA anlegen.

6.3 Einbau der Lineareinheit

Voraussetzungen

- Alle Vorgaben aus der Planung können umgesetzt werden.
- Die Vorbereitung ist abgeschlossen.

Hinweise

- Gefahren bei vertikalem Einbau der Lineareinheit aufgrund von Schwerkraft oder unerwartetem Anlauf vermeiden: Sicherheitshinweise beachten. Siehe → 2.6 Gefahrenquellen.
- Gefahr durch unkontrollierte Bewegungen.

ACHTUNG! Wenn kein Eingangsdrehmoment wirkt, kann das Schubrohr von Hand oder durch die Schwerkraft bewegt werden.

Vorgehen

Die Lineareinheit wird mittels Schubrohr und Befestigungsfuß gesichert.

1. Wenn das Produkt nicht vormontiert ist: Den Motor mit der Lineareinheit verbinden.
 - Inline-Motoranbausatz für Baugröße 32/40/63 mm. Siehe → 6.4 Montage Inline-Motoranbausatz (Baugröße 32/40/63 mm).
 - Parallel-Motoranbausatz für Baugröße 32/40/63 mm. Siehe → 6.5 Montage Parallel-Motoranbausatz (Baugröße 32/40/63 mm).
 - Für Baugröße 100 mm. Siehe → 6.6 Montage (Baugröße 100 mm).
2. Gabelkopf oder Gelenkkopf (2) am Schubrohr befestigen. Siehe → Abb. 8. Schlüssel­fläche des Schubrohrs zum Gegenhalten nutzen.



Abb. 8: Gelenkkopf am Schubrohr befestigen

2 Gelenkkopf

3. Einbauzubehör mit der Lineareinheit verschrauben.
 - Für Baugröße 32/40/63 mm. Siehe → 5.4.2 Einbauzubehör.
 - Für Baugröße 100 mm. Siehe → 5.5.2 Einbauzubehör.

Lagemaße für Kupplung mit Fußbefestigung

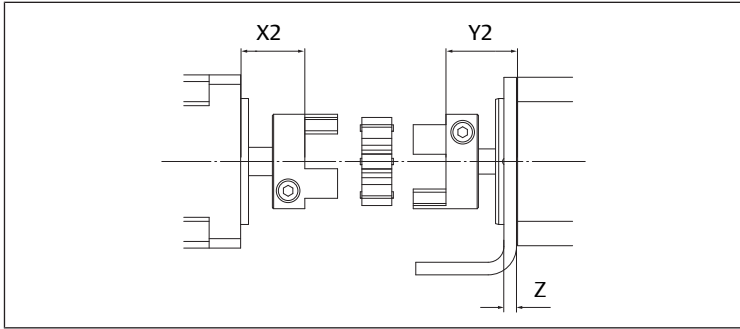


Abb. 13: Lagemaße für Kupplung mit Fußbefestigung

Tab. 5: Lagemaße für Kupplung mit Fußbefestigung

MNR	Motoranbausatz	Standard Motor X2 [mm]	Lineareinheit Y2 [mm]	Z [mm]
R412028538	SPRA-32 / 1FK7015	20,9	18,1	4
R412028539	SPRA-32 / 1FK7022	23,7	18,9	4
R412028542	SPRA-40 / 1FK7022	22,5	20,2	4
R412028543	SPRA-40 / 1FK7034	30,8	14,7	4
R412028545	SPRA-63 / 1FK7034	29,1	23,5	5
R412028546	SPRA-63 / 1FK7044	37,5	23,5	5
R412028526	SPRA-32 / IC830M2xx-Kx	25,4	18,2	4
R412028528	SPRA-40 / IC830M2xx-Cx	28,9	14,7	4
R412028530	SPRA-63 / IC830M4xx-Gx	30,5	23,5	5

6.4.4 Montage des Motoranbausatzes

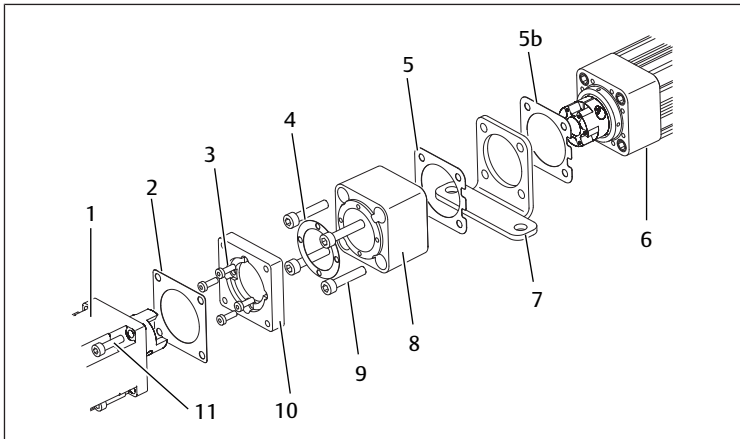


Abb. 14: Montage des Motoranbausatzes

- | | |
|-----------------------------------|--|
| 1 Motor | 2 Dichtung |
| 3 Schraube | 4 Runddichtung |
| 5 Vierkantdichtung mit Aussparung | 5b Vierkantdichtung mit Aussparung (nur Option mit Fußbefestigung) |
| 6 Lineareinheit | 7 Fußbefestigung (nur Option mit Fußbefestigung) |
| 8 Kupplungsgehäuse | 9 Inbusschrauben |
| 10 Motorflansch | 11 Schraube |

INFO: Dichtungen zwischen den Einzelkomponenten sind notwendig, damit die erforderliche IP-Schutzart gewährleistet ist.

- Kupplungsgehäuse (8) an Lineareinheit (6) montieren – **ohne** Verwendung der Fußbefestigung (Option): Vierkantdichtung mit Aussparung (5) zwischen beide Komponenten einsetzen und Gehäuse (8) durch Festziehen der 4 Inbusschrauben (9) an der Lineareinheit (6) befestigen.
- Kupplungsgehäuse (8) an Lineareinheit (6) montieren – **mit** Verwendung der Fußbefestigung (Option): Fußbefestigung (7) zuerst an die Lineareinheit (6) und dann ans Kupplungsgehäuse (8) montieren: Je eine Vierkantdichtung mit Aussparung (5) zwischen alle Komponenten einsetzen und Gehäuse (8) durch Festziehen der 4 Inbusschrauben (9) an der Lineareinheit (6) befestigen.
- Motorflansch (10) an Kupplungsgehäuse (8) montieren: Runddichtung (4) zwischen Motorflansch und Kupplungsgehäuse einsetzen und mit 4 Schrau-

ben (3) festziehen.

Sicherstellen, dass die Kupplung je nach Konfiguration (mit/ohne Fußbefestigungssatz) entsprechend der Angaben zu den Lagemaßen montiert wird:

- Für Kupplung ohne Fußbefestigung. Siehe → Tab. 4.
- Für Kupplung mit Fußbefestigung. Siehe → Tab. 5.
- Anzugsmomente für Schrauben. Siehe → Tab. 2.

- Motorflansch (10) an Motor (1) montieren: Dichtung (2) zwischen beide Komponenten einsetzen und mit 4 Schrauben (11) festziehen.

6.5 Montage Parallel-Motoranbausatz (Baugröße 32/40/63 mm)

6.5.1 Verwendungszweck

Der Parallel-Motoranbausatz ermöglicht einen parallelen Motoranbau an eine Lineareinheit der Serie SPRA.

6.5.2 Schrauben und Anzugsmomente M_A

Position der Schrauben. Siehe → Abb. 15

Tab. 6: Montage Parallel-Motoranbausatz: Schrauben und Anzugsmomente M_A für Motor und Zwischenplatte

MNR	Motoranbausatz	Motor (1)		Zwischenplatte (12)	
		Schraube	M_A [Nm]	Schraube	M_A [Nm]
R412028537	SPRA-32 / 1FK7015	M4×16	3,0 ± 0,3	M6×20	5,9 ± 0,8
R412028540	SPRA-40 / 1FK7022	M5×20	5,9 ± 0,8	M6×20	5,9 ± 0,8
R412028541	SPRA-40 / 1FK7034	M6×20	10,1 ± 0,8	M6×16	5,9 ± 0,8
R412028544	SPRA-63 / 1FK7034	M6×20	10,1 ± 0,8	M8×24	10,1 ± 0,8
R412028525	SPRA-32 / IC830M2xx-Kx	M5×16	4,0	M6×16	5,9
R412028527	SPRA-40 / IC830M2xx-Cx	M5×16	4,0	M6×16	5,9
R412028529	SPRA-63 / IC830M4xx-Gx	M6×20	4,0	M8×25	5,9

Tab. 7: Montage Parallel-Motoranbausatz: Schrauben und Anzugsmomente M_A für Getriebedeckel (9) und (10)

MNR	Motoranbausatz	Getriebedeckel (9)		Getriebedeckel (10)	
		Schraube	M_A [Nm]	Schraube	M_A [Nm]
R412028537	SPRA-32 / 1FK7015	M4×30	4,0 ± 0,5	M6×20	4,0 ± 0,5
R412028540	SPRA-40 / 1FK7022	M4×35	4,0 ± 0,5	M6×20	4,0 ± 0,5
R412028541	SPRA-40 / 1FK7034	M6×20	10,1 ± 0,8	M6×16	5,9 ± 0,8
R412028544	SPRA-63 / 1FK7034	M4×45	4,0 ± 0,5	M8×24	5,9 ± 0,8
R412028525	SPRA-32 / IC830M2xx-Kx	M4×45	4,0	M8×50	5,9
R412028527	SPRA-40 / IC830M2xx-Cx	M4×45	4,0	M8×50	5,9
R412028529	SPRA-63 / IC830M4xx-Gx	M8×70	4,0	M8×70	4,0

6.5.3 Montage der Zwischenplatte

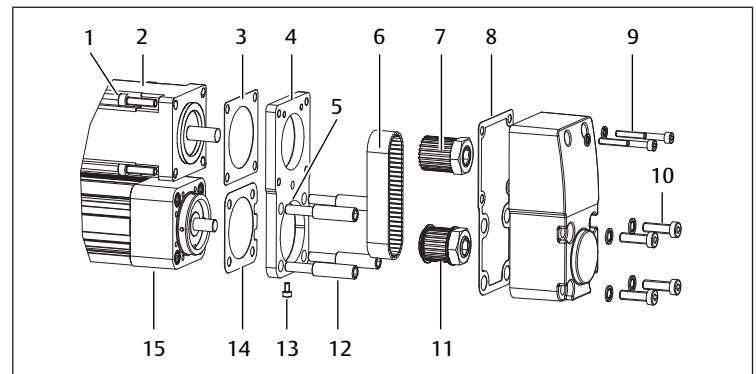


Abb. 15: Einbau der Zwischenplatte

- | | |
|--------------------------------------|------------------------------------|
| 1 Inbusschraube | 2 Motor |
| 3 Vierkantdichtung ohne Ausschnitt | 4 Zwischenplatte |
| 5 Ausrichtmarke | 6 Zahnriemen |
| 7 Zahnriemenscheibe | 8 Flachdichtung |
| 9 Schraube | 10 Schraube |
| 11 Zahnriemenscheibe mit Bordscheibe | 12 Spezialschraube |
| 13 Vorspannschraube | 14 Vierkantdichtung mit Ausschnitt |
| 15 Lineareinheit | |

- Motor (2) auf Zwischenplatte (4) montieren: Vierkantdichtung ohne Ausschnitt (3) einsetzen und alle Inbusschrauben (1) anziehen. Dabei die Ausrichtmarke (5) auf der Zwischenplatte beachten.
- Lineareinheit (15) an Zwischenplatte (4) montieren: Vierkantdichtung mit Ausschnitt (14) einsetzen und mit den 4 Spezialschrauben (12) sichern. **Wichtig:** Die Schrauben (12) noch nicht fest anziehen!

6.5.4 Montage des Zahnriemens

Positionsnummern bis 15. Siehe → Abb. 15.

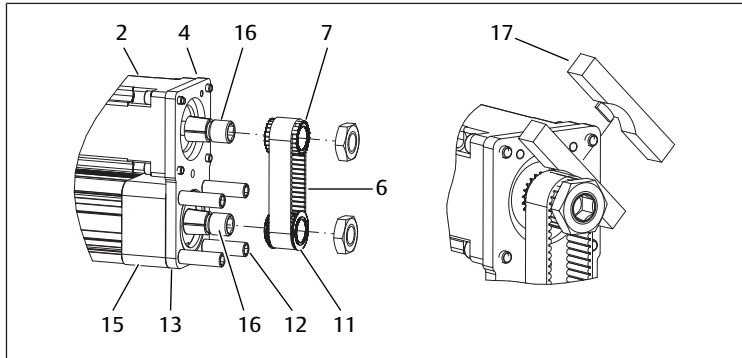


Abb. 16: Einbau des Zahnriemens

16 Spannhülse

17 Montagewerkzeug

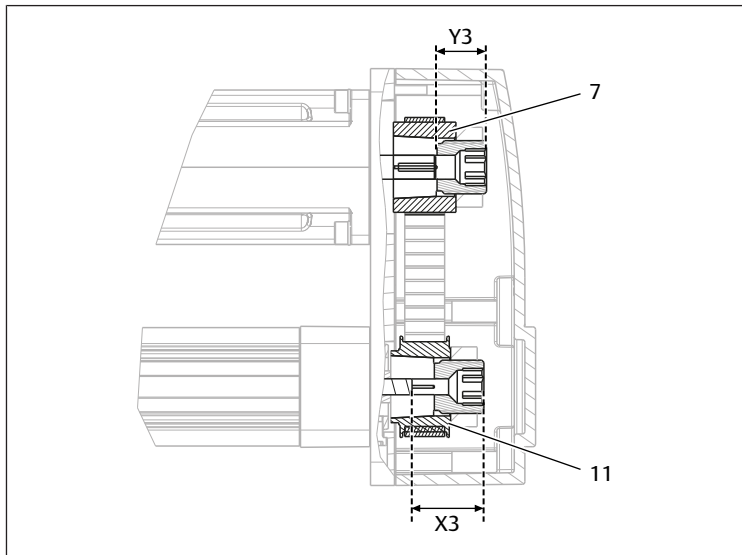


Abb. 17: Zahnriemenscheiben (Detailansicht)

7 Zahnriemenscheibe
X3 Abstand X3

11 Zahnriemenscheibe mit Bordscheibe
Y3 Abstand Y3

- Lineareinheit (15) so weit wie möglich an den Motor (2) schieben und die Schrauben (12) von Hand anziehen.
- Je eine Spannhülse (16) auf die Welle der Lineareinheit und die Welle des Motors setzen.
- Zahnriemenscheiben (7/11) in den Zahnriemen (6) einlegen.
- Zahnriemenscheiben (7/11) über die Spannhülsen (16) schieben.
- Zahnriemenscheibe (11) und Spannhülse ausrichten: siehe folgende Tabelle.

Tab. 8: Ausrichtung der Zahnriemenscheibe (11) auf der Welle der Lineareinheit

MNR	Motoranbausatz	Zahnriemenscheibe mit Bordscheibe (11)
R412028537	SPRA-32 / 1FK7015	Zahnriemenscheibe so weit wie möglich vorschoben.
R412028540	SPRA-40 / 1FK7022	
R412028544	SPRA-63 / 1FK7034	
R412028525	SPRA-32 / IC830M2xx-Kx	
R412028541	SPRA-40 / 1FK7034	Abstand X3 Welle – Spannhülse beachten. Siehe → Abb. 17: X3 = 21,6 mm
R412028527	SPRA-40 / IC830M2xx-Cx	Abstand X3 Welle – Spannhülse beachten. Siehe → Abb. 17: X3 = 24,5 mm
R412028529	SPRA-63 / IC830M4xx-Gx	Abstand X3 Welle – Spannhülse beachten. Siehe → Abb. 17: X3 = 33,8 mm

- Zahnriemenscheibe (7) und zweite Spannhülse auf der Motorseite ausrichten. Siehe folgende Tabelle.

Tab. 9: Ausrichtung der Zahnriemenscheibe (7) auf der Motorseite

MNR	Motoranbausatz	Zahnriemenscheibe (7)
R412028537	SPRA-32 / 1FK7015	Zahnriemenscheibe so weit wie möglich vorschoben.
R412028540	SPRA-40 / 1FK7022	Zahnriemenscheibe durch Aufsetzen des Montagewerkzeugs (17) auf die Zwischenplatte positionieren und die Zahnriemenscheibe so weit wie möglich vorschoben.
R412028544	SPRA-63 / 1FK7034	
R412028541	SPRA-40 / 1FK7034	Abstand Y3 beachten. Siehe → Abb. 17: Y3 = 10,2 mm
R412028525	SPRA-32 / IC830M2xx-Kx	Abstand Y3 beachten. Siehe → Abb. 17: Y3 = 19,1 mm
R412028527	SPRA-40 / IC830M2xx-Cx	Abstand Y3 beachten. Siehe → Abb. 17: Y3 = 14,1 mm
R412028529	SPRA-63 / IC830M4xx-Gx	Abstand Y3 beachten. Siehe → Abb. 17: Y3 = 27,5 mm

- Zahnriemenscheiben (7/11) durch Anziehen der Mutter sichern. Dabei mit Sechskantschlüssel gehalten. Anzugsmoment. Siehe folgende Tabelle.

Tab. 10: Befestigung der Zahnriemenscheiben: Anzugsmoment M_A

MNR	Motoranbausatz	Zahnriemenscheibe	M_A [Nm]
R412028537	SPRA-32 / 1FK7015	GT3-3M-Z18	5
R412028540	SPRA-40 / 1FK7022	GT3-3M-Z24	20
R412028541	SPRA-40 / 1FK7034	GT3-5M-Z22	40
R412028544	SPRA-63 / 1FK7034	GT3-5M-Z22	40
R412028525	SPRA-32 / IC830M2xx-Kx	GT3-5M-Z22	40
R412028527	SPRA-40 / IC830M2xx-Cx	GT3-5M-Z22	40
R412028529	SPRA-63 / IC830M4xx-Gx	GT3-5M-Z44	70

- Vorspannschraube (13) in die Seitenbohrung der Zwischenplatte (4) stecken und Zahnriemen (6) mit der Vorspannschraube anziehen, bis beide Führungen gerade und parallel verlaufen. **Wichtig:** Wenn sich der Zahnriemen nicht anziehen lässt: Spezialschraube (12) lösen.
- Zahnriemenspannung mit einem geeigneten Frequenzmessgerät messen.
- Vorspannschraube (13) einstellen, bis die gewünschte Riemenspannung erreicht ist.
- Spezialschrauben (12) anziehen. Anzugsmomente. Siehe → Tab. 6.

ACHTUNG! Durch Anziehen der Vorspannschraube (13) erhöht sich die Eigenfrequenz des Zahnriemens. Siehe → Tab. 11. Zu hohe Vorspannungen können zu erhöhtem Verschleiß in der Lagerung der Lineareinheit oder des Motors aufgrund der radialen Belastung führen (Materialschutz).

Tab. 11: Eigenfrequenz/Trumdurchbiegung

MNR	Motoranbausatz	Eigenfrequenz	Trumdurchbiegung
R412028537	SPRA-32 / 1FK7015	557 ... 573 Hz	8 N @ 1 mm
R412028540	SPRA-40 / 1FK7022	517 ... 533 Hz	15 N @ 1,2 mm
R412028541	SPRA-40 / 1FK7034	345+ / -8 Hz	20 N @ 1,6 mm
R412028544	SPRA-63 / 1FK7034	337 ... 353 Hz	20 N @ 1,6 mm
R412028525	SPRA-32 / IC830M2xx-Kx	193 ... 203 Hz	6,01 ... 6,41 N @ 1,29 mm
R412028527	SPRA-40 / IC830M2xx-Cx	276 ... 290 Hz	10,1 ... 10,9 N @ 1,29 mm
R412028529	SPRA-63 / IC830M4xx-Gx	199 ... 208 Hz	14,1 ... 15,3 N @ 1,88 mm

- Sobald die richtige Frequenz eingestellt ist: Spezialschrauben (12) sichern und Zahnriemenspannung erneut überprüfen.



- Austauschintervall für alle Zahnriemen: 2 Mio. Zyklen
- Einbau von Fremdmotoren: Die Eigenfrequenz eines Fremdmotors kann von den angegebenen Werten abweichen. Die Frequenz wird in der Regel durch die max. zulässige radiale Belastung der Motorwelle begrenzt.

6.5.5 Montage des Getriebedeckels

Positionsnummern bis 15. Siehe → Abb. 15.

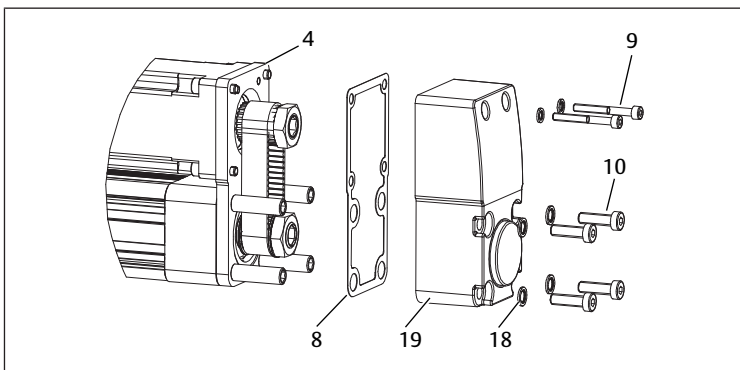


Abb. 18: Einbau des Getriebedeckels

18 Dichtscheibe

19 Getriebedeckel

1. Flachdichtung (8) zwischen Getriebedeckel (19) und Zwischenplatte (4) legen.
2. Dichtscheiben (18) über die Inbusschrauben (9/10) schieben.
3. Getriebedeckel befestigen. Siehe → Abb. 18.
Schrauben und Anzugsmomente. Siehe → Schrauben und Anzugsmomente M_A .

Optionales Befestigungselement

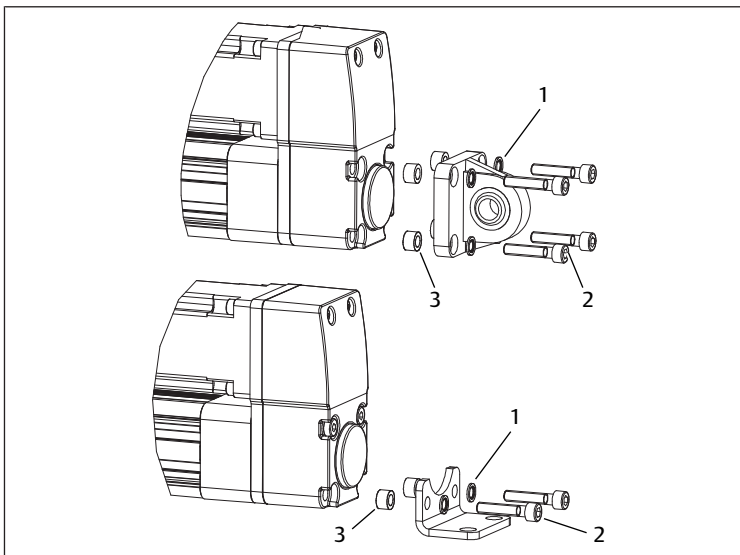


Abb. 19: Einbau mit Befestigungselement (Option)

1 Dichtung
3 Dichtring

2 Inbusschraube

1. Dichtringe (3) zwischen Getriebedeckel und Befestigungselement ausrichten.
2. Dichtungen (1) über die Inbusschrauben (2) schieben.
3. Befestigungselement durch Anziehen der Inbusschrauben (2) sichern.
Anzugsmomente. Siehe folgende Tabelle.

Tab. 12: Anzugsmomente M_A der Inbusschrauben (2) für das Befestigungselement

Motoranbausatz	Befestigungselement		M_A [Nm]
	MF1, MP2, MS1	MT5	
SPRA-32 / 1FK7015	M6x30		5 ± 0,5
SPRA-40 / 1FK7022	M6x30	M6x35	5 ± 0,5
SPRA-40 / 1FK7034	M8x70		8 ± 0,8
SPRA-63 / 1FK7034	M8x35	M8x40	8 ± 0,8
SPRA-32 / IC830M2xx-Kx	M8x70		8 ± 0,8
SPRA-40 / IC830M2xx-Cx	M8x70		8 ± 0,8
SPRA-63 / IC830M4xx-Gx	M8x70		8 ± 0,8

6.6 Montage (Baugröße 100 mm)

6.6.1 Motoranbausatz

Der Motoranbausatz ermöglicht den Anbau eines Motors mit axialem Schaft.

6.6.2 Montage der Kupplung

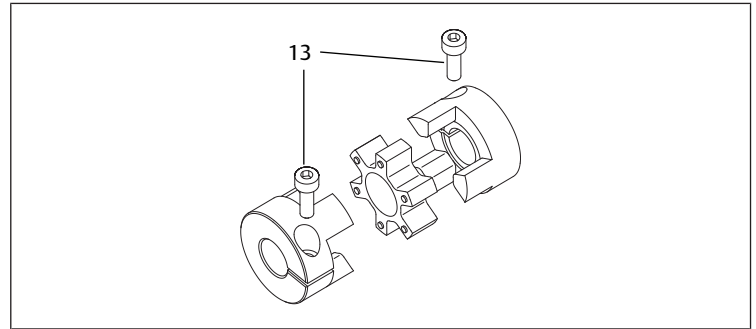


Abb. 20: Montage der Kupplung

13 Schrauben

1. Die erste Kupplungsnahe mit Verzahnung so weit wie möglich auf die Gewindespindel der Lineareinheit schieben.
2. Kupplungsnahe auf die Motorwelle schieben und Kupplungsbohrung auf das Ende der Motorwelle ausrichten.
3. Schrauben (13) anziehen.
Anzugsmomente:
- Für Inline-Motoranbausatz. Siehe → Tab. 14.
- Für Parallel-Motoranbausatz. Siehe → Tab. 16.

6.6.3 Montage des Inline-Motoranbausatzes

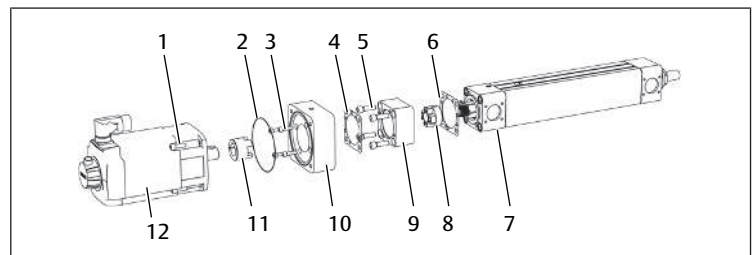


Abb. 21: Montage des Inline-Motoranbausatzes

1 Schraube
2 Dichtung
3 Schraube
4 Dichtung
5 Schraube
6 Dichtung
7 Lineareinheit
8 Kupplung
9 Inline-Getriebe
10 Motoradapter
11 Kupplung
12 Motor

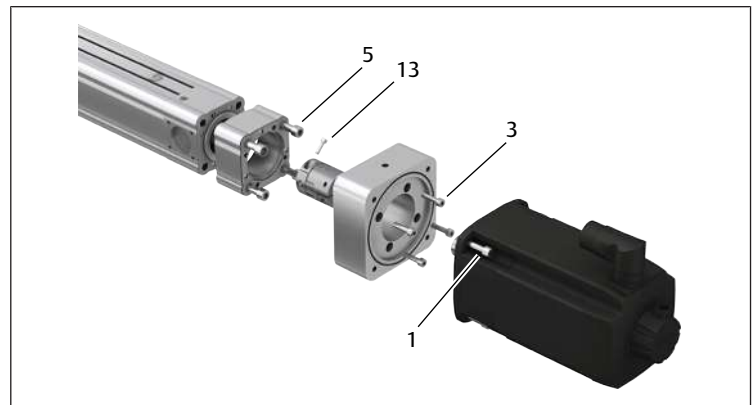


Abb. 22: Montage des Inline-Motoranbausatzes: Position der Schrauben

13 Schraube

Tab. 13: Montage des Inline-Motoranbausatzes: Schrauben und Anzugsmomente M_A für Motor und Motoradapter

MNR	Motoranbausatz	Motor (1)		Motoradapter (3)	
		Schraube	M_A [Nm]	Schraube	M_A [Nm]
R412028547	SPRA-100 / 1FK704x	M6×30	10	M8×30	20
R412028548	SPRA-100 / 1FK706x	M8×30	20	M8×30	20
R412028549	SPRA-100 / 1FK708x	M10×30	40	M8×30	20
R412028550	SPRA-100 / 1FK710x	M12×40	75	M8×30	20
R412028535	SPRA-100 / IC830M6xx-BK	M8×30	20	M8×30	20
R412028536	SPRA-100 / IC830M7xx-KK	M12×35	75	M8×30	20

Tab. 14: Montage des Inline-Motoranbausatzes: Schrauben und Anzugsmomente M_A für Getriebe und Kupplung

MNR	Motoranbausatz	Getriebe (5)		Kupplung (13)	
		Schraube	M_A [Nm]	Schraube	M_A [Nm]
R412028547	SPRA-100 / 1FK704x	M12×40	75	M6×20	15
R412028548	SPRA-100 / 1FK706x	M12×40	75	M6×20	15
R412028549	SPRA-100 / 1FK708x	M12×40	75	M6×20	15
R412028550	SPRA-100 / 1FK710x	M12×40	75	M6×20	15
R412028535	SPRA-100 / IC830M6xx-BK	M12×40	75	M6×20	15
R412028536	SPRA-100 / IC830M7xx-KK	M12×40	75	M6×20	15

Vorgehen

1. Kupplung (8) mit Schraube (13) an der Lineareinheit (7) befestigen. Siehe Kapitel → 6.6.2 Montage der Kupplung.
2. Inline-Getriebe (9) auf die Lineareinheit (7) montieren: Dichtung (6) zwischen beide Komponenten einlegen und Gehäuse mit 4 Schrauben (5) festziehen.
3. Dichtung (4) auf das Inline-Getriebe (9) legen, dann Motoradapter (10) am Inline-Getriebe anbringen und Schrauben (3) anziehen.
4. Kupplung (11) mit Schraube (13) am Motor (12) befestigen.
5. Dichtung (2) in die Nut im Motoradapter (10) legen.
6. Motor (12) am Motoradapter (10) befestigen: Schrauben (1) anziehen.

6.6.4 Montage des Parallel-Motoranbausatzes

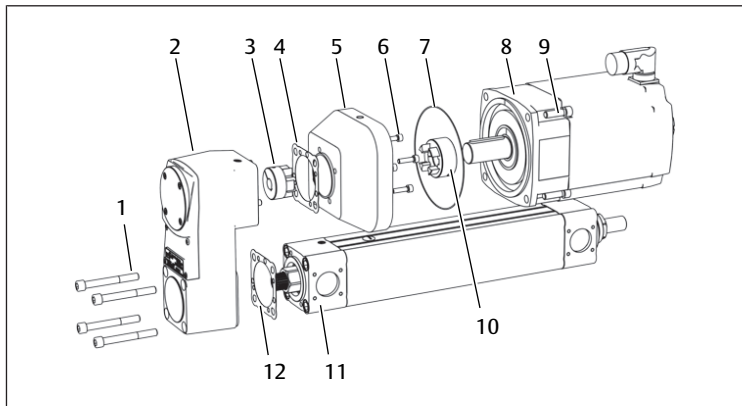


Abb. 23: Montage des Parallel-Motoranbausatzes

- | | |
|------------------|-------------|
| 1 Schraube | 2 Getriebe |
| 3 Kupplung | 4 Dichtung |
| 5 Motoradapter | 6 Schraube |
| 7 Dichtung | 8 Motor |
| 9 Schraube | 10 Kupplung |
| 11 Lineareinheit | 12 Dichtung |

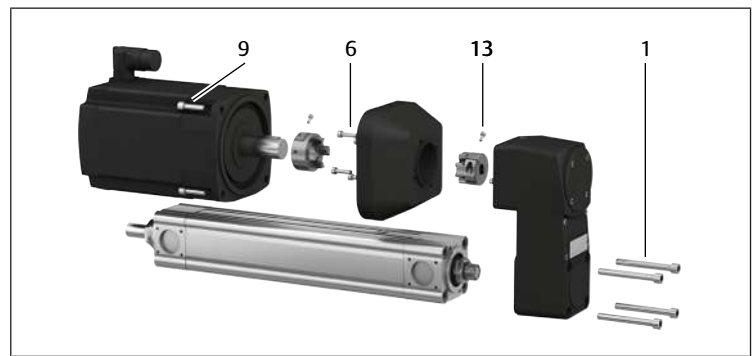


Abb. 24: Montage des Parallel-Motoranbausatzes: Position der Schrauben

13 Schraube

Tab. 15: Montage des Parallel-Motoranbausatzes: Schrauben und Anzugsmomente M_A für Getriebe und Motoradapter

MNR	Motoranbausatz	Getriebe (1)		Motoradapter (6)	
		Schraube	M_A [Nm]	Schraube	M_A [Nm]
R412028547	SPRA-100 / 1FK704x	M12×110- M12×140	40 ... 75	M8×30	20
R412028548	SPRA-100 / 1FK706x	M12×110- M12×140	40 ... 75	M8×30	20
R412028549	SPRA-100 / 1FK708x	M12×110- M12×140	40 ... 75	M8×30	20
R412028550	SPRA-100 / 1FK710x	M12×110- M12×140	40 ... 75	M8×30	20
R412028535	SPRA-100 / IC830M6xx-BK	M12×110- M12×140	40 ... 75	M8×30	20
R412028536	SPRA-100 / IC830M7xx-KK	M12×110- M12×140	40 ... 75	M8×30	20

Tab. 16: Montage des Parallel-Motoranbausatzes: Schrauben und Anzugsmomente M_A für Motor und Kupplung

MNR	Motoranbausatz	Motor (9)		Kupplung (13)	
		Schraube	M_A [Nm]	Schraube	M_A [Nm]
R412028547	SPRA-100 / 1FK704x	M6×30	10	M6×20	15
R412028548	SPRA-100 / 1FK706x	M8×30	20	M6×20	15
R412028549	SPRA-100 / 1FK708x	M10×30	40	M6×20	15
R412028550	SPRA-100 / 1FK710x	M12×40	75	M6×20	15
R412028535	SPRA-100 / IC830M6xx-BK	M8×30	20	M6×20	15
R412028536	SPRA-100 / IC830M7xx-KK	M12×35	75	M6×20	15

Vorgehen

1. Lineareinheit (11) auf das Getriebe (2) montieren: Dichtung (12) zwischen beide Komponenten einlegen und Schrauben (1) anziehen.
2. Kupplung (10) mit Schraube (13) am Motor (8) befestigen. Siehe Kapitel → 6.6.2 Montage der Kupplung.
3. Motoradapter (5) auf das Getriebe (2) montieren: Dichtung (4) zwischen beide Bauteile einlegen und Schrauben (6) anziehen.
4. Dichtung (7) in die Aussparung im Motoradapter (5) einsetzen und Motoradapter mit 4 Schrauben (9) festziehen.

6.6.5 Erkennung der mechanischen Endanschläge

- Die mechanischen Endanschläge der Lineareinheit sind bei normalem Gebrauch nicht dafür ausgelegt, Stöße abzufangen:
 - Endscharter so anbringen, dass die Endanschläge bei normalem Gebrauch nicht angestoßen werden (Materialschutz).
 - Bei der Installation der Endscharter: Sicherheitsabstand für einen ausreichenden Nachlaufweg berücksichtigen.

6.7 Montage der Sensoren

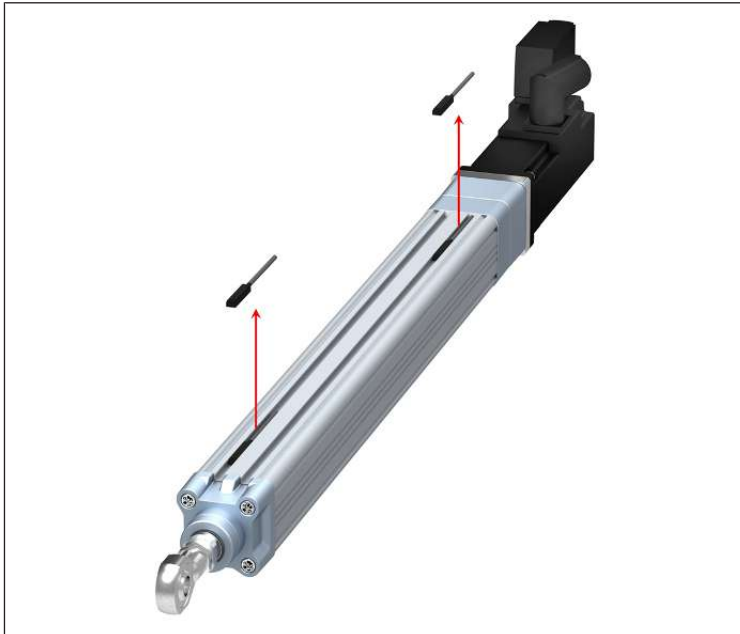


Abb. 25: Montage der Sensoren

Die Sensoren von oben montieren:

1. Die Kabelenden in Richtung des Motors ausrichten.
2. Sensoren von oben an die gewünschte Stelle in die Nut einsetzen und mit Exzentrerschraube fixieren.
3. Kabel entlang der Profilnut führen.
4. Kabel in die Nuten der Kunststoffabdeckungen einführen und die Abdeckung zusammen mit dem Kabel in die Nut schieben.

Weitere Informationen. Siehe Aufdruck auf der Sensorverpackung sowie Online-Katalog.

7 Inbetriebnahme

7.1 Grundlegende Vorgaben

Vorgaben für das Produkt

- Falls ein Anschluss der Lineareinheit an ein NOT-HALT-System erforderlich ist: Sicherstellen, dass die Lineareinheit an ein NOT-HALT-System angeschlossen ist.

7.2 Hinweise zur Sicherheit

Um Gefährdungen während der Inbetriebnahme auszuschließen, beachten Sie die Hinweise zur Sicherheit. Siehe → 2. Sicherheit.

7.3 Vorbereitung

Allgemeine Vorgaben

- Verschmutzte Teile reinigen (Materialschutz). Siehe Kapitel → 9.4 Reinigung.

7.4 Schrittweise Inbetriebnahme

1. Einrichtung für Referenzfahrt mit begrenzter Belastung und Drehzahl beginnen.
ACHTUNG! Im Betrieb dürfen die mechanischen Endanschläge der Lineareinheit nicht erreicht werden. Andernfalls wird die Lineareinheit dauerhaft beschädigt (Materialschutz).
2. Sicherstellen, dass die unten angegebene maximale kinetische Energie pro Baugröße bei der Referenzfahrt nicht überschritten wird. Die kinetische Energie der Lineareinheit wird wie folgt berechnet: $E = \frac{1}{2} \cdot m \cdot v^2$
m: bewegte Masse in kg
v: lineare Geschwindigkeit in m/s

Die maximale Geschwindigkeit für die Referenzfahrt ist also abhängig von der bewegten Masse der konkreten Applikation. Die bewegte Masse der Lineareinheit muss dabei mitberücksichtigt werden.

Baugröße	Maximale kinetische Energie in J (Joule)
32 mm	Max. $0,1 \times 10^{-3}$ J
40 mm	Max. $0,2 \times 10^{-3}$ J
63 mm	Max. $0,4 \times 10^{-3}$ J
100 mm	Max. 1×10^{-3} J

8 Betrieb

8.1 Grundlegende Vorgaben

Allgemeine Vorgaben

- Überhitzung vermeiden: Integrierte Wärmeschutzschalter verwenden (Materialschutz).
- Schutzvorrichtungen nie ausschalten, modifizieren oder umgehen.

Bei Störungen im laufenden Betrieb

- Bei Auftreten einer Störung, die eine unmittelbare Gefahr für Mitarbeiter oder Anlagen darstellt: Produkt ausschalten.

8.2 Einschalten/Ausschalten

Das Produkt verfügt nicht über eigene Kontrollelemente für den Betrieb. Der Betrieb wird über ein separates Kontrollelement gesteuert. Siehe separates Handbuch.

9 Instandhaltung

9.1 Hinweise zur Sicherheit

Um Gefährdungen während der Instandhaltung auszuschließen, beachten Sie die Hinweise zur Sicherheit. Siehe → 2. Sicherheit.

9.2 Übersicht

Allgemeine Vorgaben

- Bei erhöhtem Verschleiß: Wartungsintervalle dem Verschleißgrad entsprechend verkürzen.
- Wenn die Lineareinheit außerhalb der in dieser Anleitung angegebenen Umgebungsbedingungen betrieben wird: Komponenten einmal im Monat auf sichtbare Veränderungen prüfen (Oxidation, Verschmutzung usw.).

Wartungstätigkeiten

Tab. 17: Wartungsintervalle

Intervall	Tätigkeit	Auszuführen von	Details
Täglich	Lineareinheit auf sichtbare Schäden prüfen.	Unterwiesene Person	Siehe Kapitel → 9.3.2 Vorgehen
	Lineareinheit reinigen.	Unterwiesene Person	Siehe Kapitel → 9.4.2 Vorgehen
Monatlich	Schubstange und Anbauteile auf festen Sitz prüfen, ggf. korrigieren.	Fachkraft	
	Anschluss auf festen Sitz prüfen.	Fachkraft	
	Baugröße 100 mm: Nachschmierintervall prüfen.	Fachkraft	Siehe Kapitel → 9.5.1 Produkt nachschmieren (Baugröße 100 mm)
Halbjährlich	Alle Teile auf sichtbare Schäden prüfen.	Fachkraft	Siehe Kapitel → 9.3.2 Vorgehen
jährlich	Schilder und Warnhinweise auf Lesbarkeit prüfen und ggf. ersetzen.	Fachkraft	
	Dichtungen auf Beschädigungen prüfen.	Fachkraft	Siehe Kapitel → 9.3.2 Vorgehen

9.3 Inspektion

9.3.1 Allgemeine Vorgaben

Einsatz unter normalen Umgebungsbedingungen

- Die Prüfung des Produkts und der Gesamtanlage liegt im Verantwortungsbereich des Betreibers.

Einsatz unter aggressiven Umgebungsbedingungen

Aggressive Umgebungsbedingungen sind z. B.:

- Hohe Temperaturbelastung
- Starker Schmutzanfall
- Nähe zu fettlösenden Flüssigkeiten oder Dämpfen

Als Folge von aggressiven Umgebungsbedingungen ergeben sich weitere Vorgaben für die Inspektion:

- Prüfindervall für Dichtungen an die Umgebungsbedingungen anpassen.

ACHTUNG! Unter aggressiven Umgebungsbedingungen altern Dichtungen schneller. Defekte Dichtungen führen zu pneumatischen Leckagen und zum Verlust der Schutzart. Dichtungen häufiger prüfen (Materialschutz).

- Angepasste Prüfindervalle in den anlagenspezifischen Wartungsplan eintragen (Unfallschutz, Materialschutz).

9.3.2 Vorgehen

Vorbereitung

1. Während der Vorbereitungen keine Arbeiten an der Anlage vornehmen.
2. Die Gefahrenbereiche absperren.
3. Anlage bzw. Anlagenteil drucklos und spannungsfrei schalten.
4. Anlage gegen Wiedereinschalten sichern.
5. Das Produkt und benachbarte Anlagenteile abkühlen lassen.
6. PSA anlegen.

Sichtkontrolle

- ▶ Eine Sichtkontrolle auf Unversehrtheit durchführen.

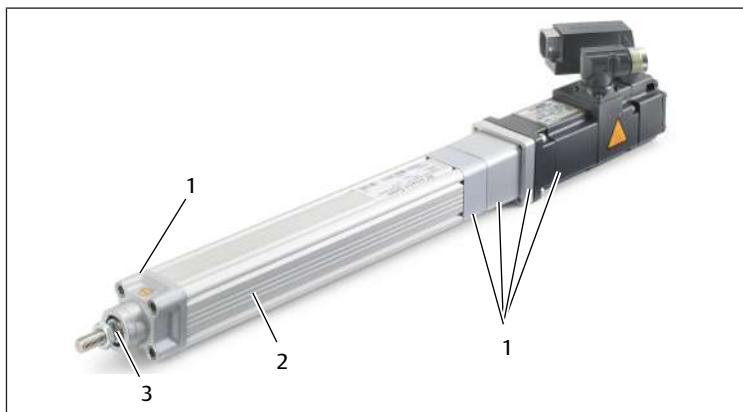


Abb. 26: Sichtkontrolle durchführen

- 1 Gehäuse
- 2 Profil
- 3 Schubrohr

- Gehäuse (1) auf Risse und Spalten prüfen.
- Profil (2) auf Risse, Spalten und Beschädigungen prüfen.
- Schubrohr (3) auf Kratzer und Eindrückungen prüfen.

Detailprüfung

- Kennzeichnungen und Warnungen am Produkt: Der Betreiber muss schwer lesbare Kennzeichnungen oder Warnungen umgehend ersetzen.
- Alle Schraubverbindungen auf festen Sitz kontrollieren.
- Schutzvorrichtungen der Anlage kontrollieren.
- Produktfunktionen kontrollieren.

Überprüfung der Dichtungen

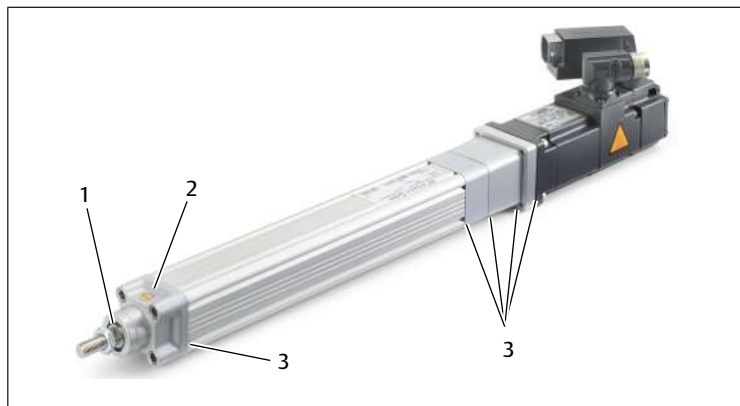


Abb. 27: Dichtungen prüfen

- 1 Dichtung
- 2 Anschluss
- 3 Flachdichtung

ACHTUNG! Bei beschädigten oder falschen Dichtringen ist die Schutzart IP54S nicht mehr gewährleistet. Daher: Beschädigte Dichtringe sofort austauschen lassen.

1. Dichtungen (1) auf Schäden prüfen.
2. Anschluss (2) auf Schäden prüfen.
3. Flachdichtung (3) auf Schäden prüfen.
4. Produkt auf Lecks prüfen.

9.4 Reinigung

9.4.1 Allgemeine Vorgaben

Reinigungsintervalle

- Die Reinigungsintervalle legt der Betreiber gemäß der Umweltbeanspruchung am Einsatzort fest.
- Angaben in der Anlagendokumentation beachten.

Hilfsmittel

- Das Produkt ausschließlich mit feuchten Tüchern reinigen.
- Für die Reinigung ausschließlich Wasser und ggf. ein mildes Reinigungsmittel verwenden (Materialschutz).
- Das zur Reinigung verwendete Wasser (einschließlich chemischer Zusatzstoffe) muss pH-neutral sein.

Hinweise

- Eindringende Flüssigkeiten zerstören Dichtungen und führen zu Beschädigungen des Produkts (Materialschutz).
- Sicherstellen, dass die Lineareinheit nicht mit Flüssigkeiten in Kontakt kommt.

9.4.2 Vorgehen

1. Alle Öffnungen mit geeigneten Schutzeinrichtungen verschließen, damit kein Reinigungsmittel ins System eindringen kann.
2. Alle Staubablagerungen auf dem Produkt und den benachbarten Anlagenteilen entfernen.
3. Ggf. andere produktionsbedingte Ablagerungen auf dem Produkt und den benachbarten Anlagenteilen entfernen.

9.5 Wartung

Hinweise

- Wartungsplan für die Gesamtanlage beachten: Aus dem Wartungsplan für die Gesamtanlage und den dort vorgegebenen Wartungsintervallen können sich weitere Wartungsarbeiten ergeben.

9.5.1 Produkt nachschmieren (Baugröße 100 mm)

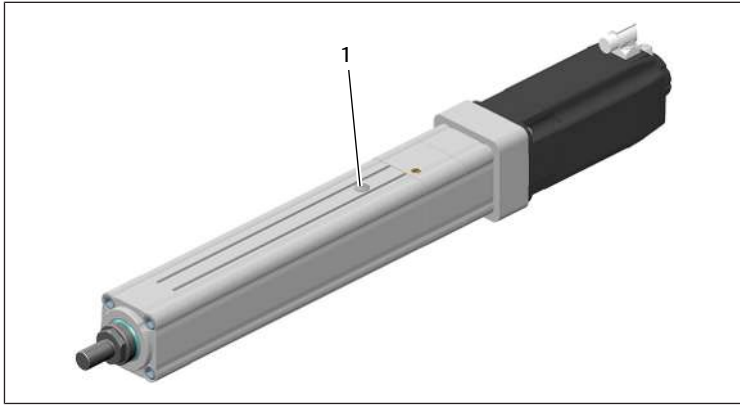


Abb. 28: Nachschmierstopfen am Schutzrohr

Vorbereitung

1. Die Gefahrenbereiche absperren (Unfallschutz).
2. Lineareinheit in die Nachschmierposition fahren.
3. Anlage bzw. Anlagenteil drucklos und spannungsfrei schalten (Unfallschutz, Materialschutz).
4. Anlage gegen Wiedereinschalten sichern (Unfallschutz).
5. Das Produkt und benachbarte Anlagenteile abkühlen lassen (Unfallschutz).
6. Schutzkleidung anlegen (Unfallschutz).

Vorgehen

1. Stopfen (1) öffnen.
2. Produkt nachschmieren.
Art und Menge des Schmiermittels. Siehe → Tab. 18.
Die Kompatibilität kann nicht gewährleistet werden, wenn andere Fette verwendet werden.
VORSICHT! Gefahr durch unverträgliche Inhaltsstoffe! Beim Umgang mit Schmierstoffen das Sicherheitsdatenblatt des Herstellers des Schmierstoffs beachten.

► Nachschmierbohrung verschließen.

Tab. 18: Nachschmierintervall SPRA-100

Motoranbausatz			
SPRA-BS-100	Nachschmierposition	Nennhub:	40 mm
		Ab mechanischem Endanschlag:	41 mm
	Nachschmierintervall	Alle 10 Mrev* oder 100 km	
	Menge Schmierstoff	8 cm ³	
	Schmierstoff	BERUTOX FH 28 EPK / II Hersteller: Bechem	
	Schraube	BS 32×10	
SPRA-BN-100	Nachschmierposition	Nennhub:	15,5 mm
		Ab mechanischem Endanschlag:	18,5 mm
	Nachschmierintervall	Alle 5 Mrev* oder 50 km	
	Menge Schmierstoff	17 cm ³	
	Schmierstoff	BERUTOX FH 28 EPK / II Hersteller: Bechem	
	Schraube	BS 40×10	
SPRA-BL-100	Nachschmierposition	Nennhub:	3 mm
		Ab mechanischem Endanschlag:	6 mm
	Nachschmierintervall	Alle 5 Mrev* oder 100 km	
	Menge Schmierstoff	7 cm ³	
	Schmierstoff	BERUTOX FH 28 EPK / II Hersteller: Bechem	
	Schraube	BS 40×20	
SPRA-RN-100	Nachschmierposition	Nennhub:	2 mm
		Ab mechanischem Endanschlag:	5 mm
	Nachschmierintervall	Alle 20 Mrev* oder 200 km**	
	Menge Schmierstoff	14 cm ³	
	Schmierstoff	STABUTHERM GH 461 Hersteller: Klueber	

Motoranbausatz

Schraube

RS 30×10

* Mrev = Millionen Umdrehungen

** Erste Nachschmierung nach 100.000 Umdrehungen.

9.5.2 Wartungskontrollen

Bei jedem Wartungsintervall folgende Überprüfungen durchführen:

- Gleitspindel „LS“: Das Axialspiel muss kleiner als die folgenden Werte sein:
 - Baugröße 32 mm: 0,35 mm
 - Baugröße 40 mm: 0,6 mm
 - Baugröße 63 mm: 1,0 mm

Wenn das Spiel über den angegebenen Werten liegt: Lineareinheit austauschen (Unfallschutz).

WARNUNG! Bei Nichtaustausch kann es zu einem Totalausfall der Anlage kommen (unkontrollierte Bewegung einer bewegten Masse).

- Kugelgewindetrieb „BS/BN/BL“: Übermäßiger Verschleiß der Kugelumlaufspindel kann zu einer Geräuschzunahme und einer möglichen Blockierung der Lineareinheit führen.
- Bei U-Form (Riemenantrieb) folgende Prüfungen vornehmen:
 - Zahnriemen auf Anzeichen von vorzeitiger Ermüdung (Risse und/oder starker Verschleiß) prüfen.
 - Nach 2 Millionen Zyklen ohne Berücksichtigung des Verschleißes austauschen.
- Einstellhinweise. Siehe → 6.5.4 Montage des Zahnriemens.

9.6 Nach der Instandhaltung

Führen Sie nach Abschluss der Instandhaltungstätigkeiten die folgenden Schritte durch:

1. Alle Werkzeuge und Geräte aus dem Arbeitsbereich entfernen.
2. Alle angebrachten Barrieren und Hinweise wieder entfernen.
3. Arbeitsbereich reinigen, Flüssigkeiten aufwischen und Arbeitsmaterialien entfernen.
4. Instandhaltungstätigkeiten im entsprechenden Plan protokollieren.

Wenn keine Schäden festgestellt wurden und der Betreiber keine Störungen gemeldet hat, kann das Produkt wieder an die Stromversorgung angeschlossen und in Betrieb genommen werden.

10 Demontage und Austausch

Ein Ausbau ist nur erforderlich, wenn das Produkt ausgetauscht, anderenorts eingebaut oder entsorgt werden muss.

10.1 Grundlegende Vorgaben

Umgang mit schweren Produkten und Komponenten

- Sicherstellen, dass das Produkt nicht herunterfallen kann, bevor das Produkt aus den Befestigungen gelöst wird.
- Vorkehrungen treffen, um Beschädigungen beim Anheben des Produkts zu vermeiden.
- Schwere Produkte und Komponenten müssen von zwei Personen oder von einer Person mit Hebegeäten getragen werden.
- Größere Produktteile oder Anlagenteile so sichern, dass sie nicht herunterfallen oder umkippen können (Unfallschutz).

10.2 Hinweise zur Sicherheit

Um Gefährdungen während der Demontage auszuschließen, beachten Sie die Hinweise zur Sicherheit. Siehe → 2. Sicherheit.

10.3 Vorbereitung

1. Die Gefahrenbereiche absperren (Unfallschutz).
2. Anlage bzw. Anlagenteil drucklos und spannungsfrei schalten.
Die Anlage langsam entlüften, um unkontrollierte Bewegungen der Anlagenteile zu vermeiden.
3. Anlage gegen Wiedereinschalten sichern (Unfallschutz).
4. Das Produkt und benachbarte Anlagenteile abkühlen lassen (Unfallschutz).
5. Schutzkleidung anlegen (Unfallschutz).

10.4 Lineareinheit demontieren

1. Die Teile der Maschine bzw. Anlage so sichern, dass keine Belastungen auf die Gabel und den Scharnierkopf der Lineareinheit wirken können.
2. Befestigungsschrauben an den Zapfen, Flanschen und Stangen lösen.
3. Produkt aus der Maschine bzw. Anlage ausbauen.
4. Produkt reinigen.
5. Produkt vorsichtig transportfertig einpacken.

11 Entsorgung

Nicht bestimmungsgemäßes Entsorgen des Produkts und der Verpackung führt zu Umweltverschmutzungen. Rohstoffe können dann nicht mehr wiederverwertet werden.

- ▶ Das Produkt und die Verpackung nach den geltenden Landesbestimmungen entsorgen.

12 Fehlersuche und Fehlerbehebung

12.1 Grundlegende Vorgaben

Allgemeine Vorgaben für Instandsetzung

- Produkt niemals zerlegen oder umbauen (Unfallschutz, Materialschutz).
- Keine eigenmächtigen Reparaturversuche durchführen (Unfallschutz, Materialschutz).

Zulässige Ersatzteile und Austauschbausätze

- Ausschließlich Ersatzteile oder Austauschbausätze aus dem Online-Katalog verwenden (Unfallschutz, Materialschutz).

12.2 Hinweise zur Sicherheit

Um Gefährdungen während der Fehlersuche und Fehlerbehebung auszuschließen, beachten Sie die Hinweise zur Sicherheit. Siehe → 2. Sicherheit.

12.3 Vorgehen

Schritt 1: Anlage prüfen

- ▶ Bei Störungen zuerst die Anlage prüfen bzw. den Anlagenteil, in den das Produkt verbaut ist. Folgende Punkte prüfen:
 - Alle Anschlüsse
 - Einstellungen. Siehe → 13. Technische Daten.

Schritt 2: Produkt prüfen

1. Anlage bzw. Anlagenteil drucklos und spannungsfrei schalten.
2. Produkt prüfen anhand der nachfolgend beschriebenen Fehlerbilder.
3. Störungsbehebung durchführen mithilfe der Informationen unter „Abhilfe“. Wenn sich die Störung nicht wie beschrieben beheben lässt: Produkt demontieren und zurücksenden. Siehe → 4.3 Produkt zurücksenden.
4. Wenn die Störung behoben wurde: Anlage und Produkt wieder in Betrieb nehmen.

12.4 Fehlerbilder

Lineareinheit bewegt sich nicht

Mögliche Ursache	Abhilfe (Ausführender)
Fremdkörper im Hubweg der Lineareinheit	Fremdkörper im Hubweg entfernen (Unterwiesene Person).
Unzulässige Belastung	Statische und dynamische Belastung messen und mit den Angaben auf dem Typenschild vergleichen. Wenn die Tragfähigkeit überschritten wird: Nennlast prüfen und ggf. eine stärkere Lineareinheit einbauen (Fachkraft).
Lebensdauer des Produkts ist überschritten	Siehe Leistungsdiagramm im Online-Katalog (Fachkraft).
Lineareinheit lässt sich durch keine der aufgeführten Maßnahmen wieder in Betrieb nehmen	Produkt austauschen (Fachkraft).

Hubbewegung gestört

Mögliche Ursache	Abhilfe (Ausführender)
Fremdkörper im Hubweg der Lineareinheit	Fremdkörper im Hubweg entfernen (Unterwiesene Person).
Unzulässige Belastung	Alle Belastungen entfernen, die auf die Elemente wirken (Unterwiesene Person).
Umlaufmutter beschädigt	Produkt austauschen (Fachkraft).

Geschwindigkeit deutlich zu niedrig

Mögliche Ursache	Abhilfe (Ausführender)
Fremdkörper im Hubweg der Lineareinheit	Fremdkörper im Hubweg entfernen (Unterwiesene Person).
Unzulässige Belastung	Alle Belastungen entfernen, die auf die Elemente wirken (Unterwiesene Person).
Motor, Getriebe oder Umlaufmutter beschädigt	Produkt austauschen (Fachkraft).

Deutlich erhöhtes Betriebsgeräusch

Mögliche Ursache	Abhilfe (Ausführender)
Fremdkörper im Hubweg der Lineareinheit	Fremdkörper im Hubweg entfernen (Unterwiesene Person).
Unzulässige Belastung	Alle Belastungen entfernen, die auf die Elemente wirken (Unterwiesene Person).
Motor, Getriebe oder Kugelumlaufmutter beschädigt	Produkt austauschen (Fachkraft).

13 Technische Daten

Dieses Kapitel enthält einen Auszug der wichtigsten Technischen Daten. Weitere Technische Daten finden Sie auf der Produktseite im Emerson Store.

Allgemein

	Spezifikation			
Baugröße	32 mm	40 mm	63 mm	100 mm
Temperaturbereich	0 ... +50 °C	0 ... +50 °C	0 ... +50 °C	-10 ... +50 °C
Relative Luftfeuchtigkeit (Betrieb)	Max. 95 % (nicht kondensierend)			
Relative Luftfeuchtigkeit (Lagerung)	Max. 90 % (nicht kondensierend)			

Montage

	Spezifikation
Einbaulage	Beliebig

14 Zubehör

Hinweise zu Zubehör finden Sie auf der Produktseite im Emerson Store.

Contents

1	About this documentation	20
1.1	Documentation validity	20
1.2	Additional documentation	20
1.2.1	Additional documentation for product without motor	20
1.2.2	Additional documentation for product with motor	20
1.2.3	Additional regulations	20
1.3	Presentation of information	20
1.3.1	Warnings	20
1.3.2	Symbols	20
1.4	Designations used	20
2	Safety	20
2.1	About this chapter	20
2.2	Intended use	20
2.3	Improper use	20
2.4	Obligations of the operator	21
2.4.1	Identifications and warning signs on the product	21
2.4.2	Assembly and installation	21
2.4.3	Commissioning	21
2.4.4	Obligations of the operator	21
2.4.5	Cleaning, maintenance, repair	21
2.5	Personnel qualifications	21
2.6	Hazards	21
2.6.1	Danger of injury	21
2.6.2	Material damage	21
3	Scope of delivery	21
4	Transport and storage	21
4.1	Transporting the product	21
4.2	Storing the product	21
4.3	Returning the product	22
5	Product description	22
5.1	Brief description	22
5.2	Identification	22
5.3	Warning signs on the product	22
5.4	Product overview (sizes 32/40/63 mm)	22
5.4.1	Actuator	22
5.4.2	Installation accessories	22
5.5	Product overview (size 100 mm)	23
5.5.1	Actuator	23
5.5.2	Installation accessories	23
5.6	Function and application	23
6	Assembly and installation	23
6.1	Planning	23
6.1.1	Installation conditions	23
6.1.2	Required accessories, materials and tools	24
6.2	Preparation	24
6.2.1	Unpacking and checking the product	24
6.2.2	Implementing safety measures	24
6.3	Installing the linear unit	24
6.4	Assembling the inline motor attachment kit (sizes 32/40/63 mm)	24
6.4.1	Motor attachment kit	24
6.4.2	Screws and tightening torques M_A	25
6.4.3	Assembling the coupling	25

6.4.4	Assembling the motor attachment kit.....	26
6.5	Assembling the parallel motor attachment kit (sizes 32/40/63 mm)	26
6.5.1	Purpose.....	26
6.5.2	Screws and tightening torques M_A	26
6.5.3	Assembling the intermediate plate	26
6.5.4	Assembling the toothed belt	26
6.5.5	Assembling the gearbox cover	27
6.6	Assembly (size 100 mm)	28
6.6.1	Motor attachment kit.....	28
6.6.2	Assembling the coupling.....	28
6.6.3	Assembling the inline motor attachment kit	28
6.6.4	Assembling the parallel motor attachment kit.....	29
6.6.5	Detection of mechanical end stops	29
6.7	Assembling the sensors.....	29
7	Commissioning	29
7.1	Basic requirements	29
7.2	Notes on safety.....	30
7.3	Preparation	30
7.4	Step-by-step commissioning.....	30
8	Operation.....	30
8.1	Basic requirements	30
8.2	Switching on/off	30
9	Service.....	30
9.1	Notes on safety	30
9.2	Overview.....	30
9.3	Inspection	30
9.3.1	General requirements	30
9.3.2	Procedure	30
9.4	Cleaning.....	31
9.4.1	General requirements	31
9.4.2	Procedure	31
9.5	Maintenance	31
9.5.1	Relubricating the product (size 100 mm)	31
9.5.2	Maintenance checks.....	32
9.6	After service	32
10	Disassembly and exchange	32
10.1	Basic requirements	32
10.2	Notes on safety.....	32
10.3	Preparation	32
10.4	Disassembling the linear unit	32
11	Disposal.....	32
12	Troubleshooting.....	32
12.1	Basic requirements	32
12.2	Notes on safety	32
12.3	Procedure	32
12.4	Malfunctions.....	32
13	Technical data	33
14	Accessories.....	33

1 About this documentation

Read this documentation completely, especially chapter → 2. Safety before working with the product.

These instructions contain important information on the safe and appropriate assembly, operation, and maintenance of the product and how to remedy simple malfunctions yourself.

1.1 Documentation validity

This documentation applies to the series SPRA linear unit and products where the series SPRA linear unit is installed.

These operating instructions are also intended to be used as assembly instructions.

This documentation is intended for:

System owners, system planning engineers, machine manufacturers, installers

1.2 Additional documentation

1.2.1 Additional documentation for product without motor

Apart from this documentation, you will not receive any further documentation on the product or on the system or machine in which the product is installed.

However, observe the following related documents:

- Manufacturer's system documentation

1.2.2 Additional documentation for product with motor

In addition to this documentation, you will obtain further documents on the product or the machine/system where it is installed.

► Observe all documents supplied with the system or machine.

For the configured product with motor, also observe the following related documentation:

Product	Document number	Document type
PACMotion™ Rotary Servo Motors	GFK-3169C	Installation and User manual

1.2.3 Additional regulations

Additionally always observe the following regulations:

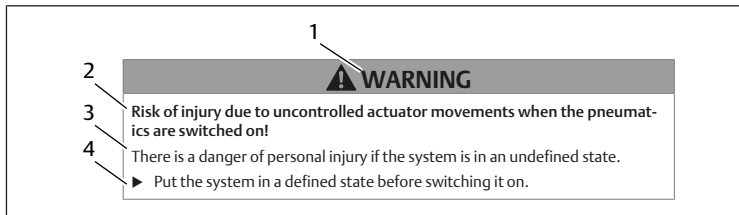
- General, statutory and other binding rules of the European and national laws.
- Applicable regulations for accident prevention and environmental protection.

1.3 Presentation of information

1.3.1 Warnings

Display as highlighted box

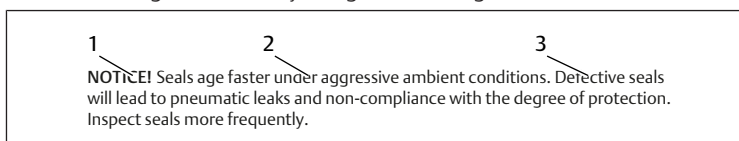
Warnings that are displayed in the form of highlighted boxes refer to the subsequent section. Highlighted boxes are structured as follows:



- | | |
|----------------------------------|--------------------------|
| 1 Signal word | 2 Hazard type and source |
| 3 Consequences of non-observance | 4 Remedy |

Presentation with highlighted signal word

Instructions and lists often contain warnings that are integrated into the text in order to ensure good readability. Integrated warnings are structured as follows:



- | | |
|--------------------------|-------------------------------|
| 1 Signal word | 2 Safety-relevant information |
| 3 Additional information | |

Meaning of the signal words

Signal word	Meaning
Danger	Immediate danger to the life and health of persons. Failure to observe these notices will result in serious health consequences, including death. ► In the following, observe all specifications marked with "explosion protection" and/or "accident prevention". Example: Use non-sparking tools (explosion protection).
Warning	Possible danger to the life and health of persons. Failure to observe these notices can result in serious health consequences, including death. ► In the following, observe all specifications marked with "accident prevention". Example: Wear PPE (accident prevention).
Notice	Possibility of damage to property or malfunction. Failure to observe these notices may result in damage to property or malfunctions, but not in personal injury. ► In the following, observe all specifications marked with "material protection". Example: Clean contaminated parts (material protection).

1.3.2 Symbols

	Recommendation for the optimum use of our products. Observe this information to ensure the smoothest possible operation.
--	---

1.4 Designations used

This documentation uses the following designations:

Designation	Meaning
Linear unit	Series SPRA rod-style electrical actuator
Actuator	Series SPRA linear unit including motor attachment kit and (servo) motor

2 Safety

2.1 About this chapter

- Read this chapter and this documentation completely before working with the product.
- Keep this documentation in a location where it is accessible to all users at all times.

2.2 Intended use

Applications

- Performing linear movements
- The product is intended for solely for professional use.
- The product is exclusively intended to be installed in an end product (a system/machine) or to be assembled with other components to form an end product.

Application area and location

- Industrial applications
- Indoor areas
- The limitations of use for the product within the user's system/machine must be defined by means of a risk assessment. The risk assessment must take the individual conditions at the user's site into account.

INFO: If the product is to be used in a different area: Obtain an individual license from the manufacturer.

Notes

- The product is a partly completed machine according to Machinery Directive 2006/42/EG.

2.3 Improper use

Foreseeable misuse is defined as any improper use of the partly completed machine and use under conditions other than those specified in this documentation. The product is not intended for use in explosive areas (explosion protection).

2.4 Obligations of the operator

2.4.1 Identifications and warning signs on the product

As owner, ensure that identifications and warning signs on the product are clearly legible.

2.4.2 Assembly and installation

Connection to emergency STOP system

The product does not have its own emergency STOP system. The operator must decide whether connection to an emergency STOP system is necessary.

As the operator, ensure that the product is connected to an emergency STOP system, if required.

2.4.3 Commissioning

- The product must not be put into operation until it has been established that the entire system/machine complies with the provisions of the Machinery Directive 2006/42/EC.
- The operator must prepare a risk assessment for the system/machine and ensure that the required measures are implemented.

2.4.4 Obligations of the operator

- The owner must ensure that persons who assemble, operate, disassemble, or maintain products must not consume any alcohol, drugs, or pharmaceuticals that may affect their ability to respond.
- The owner must ensure that PPE is used. Observe all specifications for the overall system.

2.4.5 Cleaning, maintenance, repair

The operator must ensure that the following prerequisites are complied with:

- Cleaning intervals are determined and complied with according to environmental stress factors at the operating site.
- No unauthorized repairs are attempted by employees of the operator if there is a malfunction.

2.5 Personnel qualifications

The work described in this documentation requires basic knowledge in the following areas, as well as knowledge of the appropriate technical terms:

- Mechanics
- Electrics

The activities described in this documentation may only be carried out by the following persons:

- by a qualified person or
- by an instructed person under the direction and supervision of a qualified person



Definition of qualified person

Qualified persons are those who can recognize possible hazards and institute the appropriate safety measures due to their professional training, knowledge, and experience, as well as their understanding of the relevant conditions pertaining to the work to be done. Qualified persons must observe the rules relevant to the subject area.

2.6 Hazards

2.6.1 Danger of injury

Trip hazard due to improperly laid cables and lines

- Lay the cables and lines so that no one can trip over them.

Mechanical hazards

- Danger of crushing or impact or other injuries (depending on the add-on-parts used).
- The linear unit is not self-locking.
- When external forces are applied, the piston rod and attached parts can start moving unexpectedly and cause hazards.
- In case of inclined or vertical installation (weight force) or when other forces act, provide the linear unit with a suitable brake or take other suitable precautions.

2.6.2 Material damage

Damage due to too high mechanical loads

The product can be damaged by too high mechanical loads.

- Never twist or bend the product, or mount it when it is under tension.
- Do not apply lateral loads on the product: Prevent lateral loading through appropriate guides and installation.
- Do not use the product as a handle or step.
- Do not position any objects on the product.
- Make sure that the product is not damaged by falling parts or incorrect tool usage. The push rod and seals in particular must not be damaged. If necessary, install the product so that it is protected by a cover.

Damage due to excessive surface temperature

Excessive surface temperature reduces the product service life.

- The surface temperature must not exceed 60 °C.

3 Scope of delivery

- Order: linear unit
 - 1x Linear unit (see: Order)
 - 1x Assembly instructions
- Order: motor attachment kit
 - 1x motor attachment kit (see: Order)
 - 1x Assembly instructions
- Order: configured product. See table below.

Table 1: Configuration types

	Type 1	Type 2	Type 3	Type 4
Product scope				
Linear unit	x	x	x	x
Motor attachment kit		x	x	x
Motor			x	x
Assembly accessories		x		x
Documentation	1x Assembly instructions	1x Assembly instructions	2x Assembly instructions	2x Assembly instructions
Condition on delivery	Individual parts	Individual parts	Preassembled	Preassembled

4 Transport and storage

4.1 Transporting the product

Hazards during transportation

- Proceed with caution and observe the information on the packaging when unloading and transporting the packaged product to the destination.
- Only remove the product from its packaging immediately before installation.
- Ensure that the product cannot fall down before the product is released from the mountings.
- Take steps to avoid damage when lifting the product.
- Do not stand under suspended loads.
- Heavy products and components must be carried by two people or by one person with lifting aids.
- Wear PPE.

4.2 Storing the product

Damage due to incorrect storage

Unfavorable storage conditions can result in corrosion and material deterioration.

- Only store the product in locations which are dry and cool.
- Protect the product from direct sunlight and UV radiation.
- Store dust-free.
- Store away from aggressive media.
- Avoid mechanical shock.

- Keep the product in its packaging until the time of installation.
- If the product is stored for more than 3 months: Check the general condition of all parts monthly. If required: Recondition or renew the protective treatment.

4.3 Returning the product

- Before returning the product: Get in touch with our contact address. See back cover.
- Observe the storage conditions until such time as you return the product.

5 Product description

5.1 Brief description

The product is a mechanical actuator for use in automation technology. The linear unit is exclusively suited for centered pull and push strokes.

5.2 Identification

Name plate

On the name plate, you will find the following information:

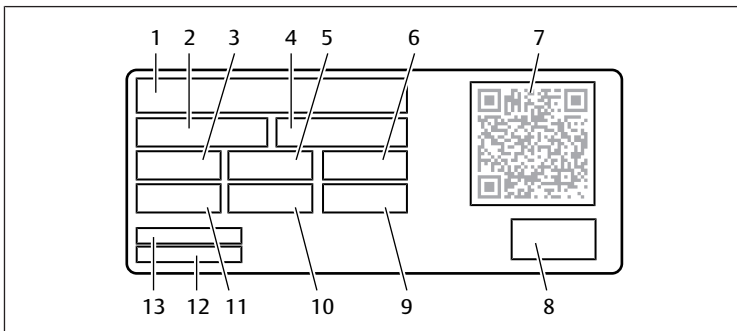


Fig. 1: Name plate (sample)

- | | |
|-----------------------------------|-------------------------|
| 1 Manufacturer logo | 2 Material number (MNR) |
| 3 Max. axial force | 4 Material designation |
| 5 Stroke length | 6 Screw lead |
| 7 QR code for further information | 8 Date of manufacture |
| 9 Max. torque | 10 Max. acceleration |
| 11 Max. linear speed | 12 Manufacturing plant |
| 13 Manufactured in | |

Product identification


The ordered product is clearly identified by the material number.

Product identification

The ordered product is clearly identified by the material number. The material number can be found in these locations:

- On the back side of the product.
- On the name plate.

5.3 Warning signs on the product

Sticker	Explanation
	<p>The symbol is placed near a potentially hot surface. Hot surfaces can cause burns.</p> <ul style="list-style-type: none"> • Do not touch the surface. • If required, take protective measures against accidental contact.

5.4 Product overview (sizes 32/40/63 mm)

5.4.1 Actuator

Rod-style electrical actuator (sizes 32/40/63 mm)

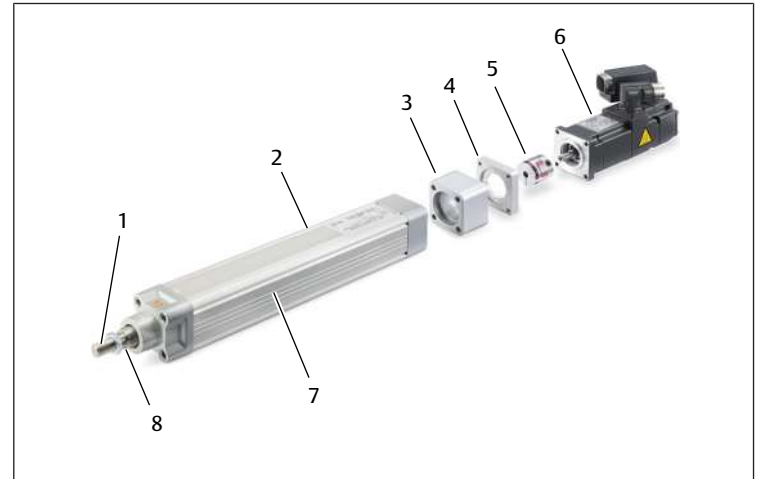


Fig. 2: Overview (sizes 32/40/63 mm)

- | | |
|-----------------------------|-------------------------|
| 1 Thread for end mounting | 2 Protection tube |
| 3 Coupling housing (option) | 4 Motor flange (option) |
| 5 Coupling (option) | 6 Motor (option) |
| 7 Linear unit | 8 Push rod |

5.4.2 Installation accessories

Accessories for rod-style electrical actuator (size 32/40/63 mm)

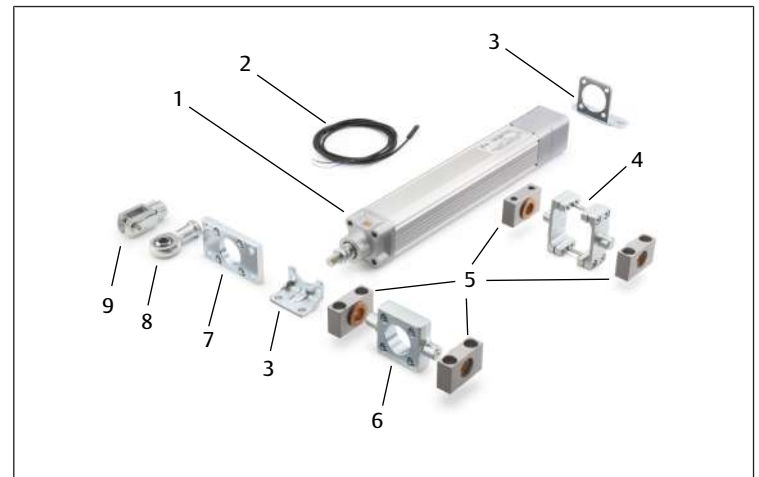


Fig. 3: Accessories (for sizes 32/40/63 mm)

- | | |
|----------------------------|----------------------------|
| 1 Linear unit | 2 Proximity sensor |
| 3 Foot mounting kit, axial | 4 Center trunnion mounting |
| 5 Bearing blocks | 6 Front trunnion mounting |
| 7 Front flange | 8 Ball eye rod end |
| 9 Rod clevis | |

Parallel motor attachment kit (for sizes 32/40/63 mm)

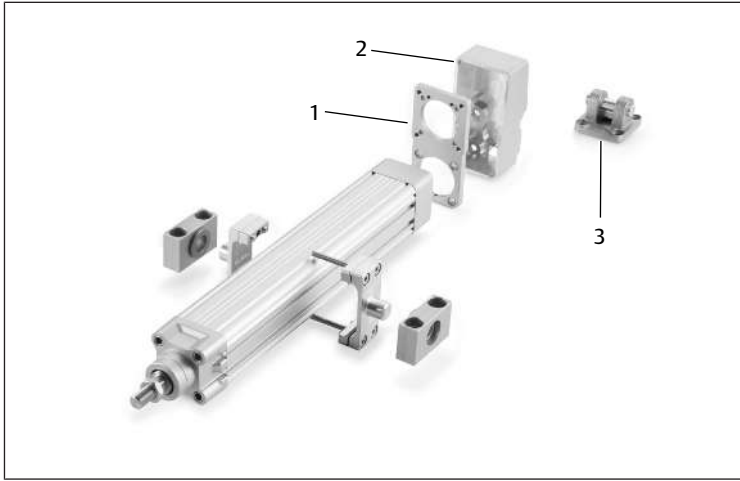


Fig. 4: Parallel motor attachment kit (for sizes 32/40/63 mm)

- | | |
|----------------------|-----------------|
| 1 Intermediate plate | 2 Gearbox cover |
| 3 Clevis mounting | |

5.5 Product overview (size 100 mm)

5.5.1 Actuator

Rod-style electrical actuator (size 100 mm)

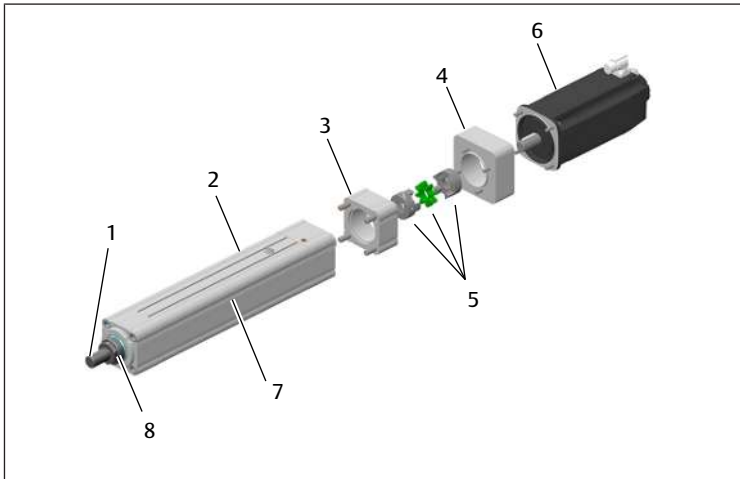


Fig. 5: Overview (size 100 mm)

- | | |
|---------------------------|--------------------------|
| 1 Thread for end mounting | 2 Protection tube |
| 3 Inline gearbox (option) | 4 Motor adapter (option) |
| 5 Coupling (option) | 6 Motor (option) |
| 7 Linear unit | 8 Push rod |

5.5.2 Installation accessories

Accessories for rod-style electrical actuator (size 100 mm)

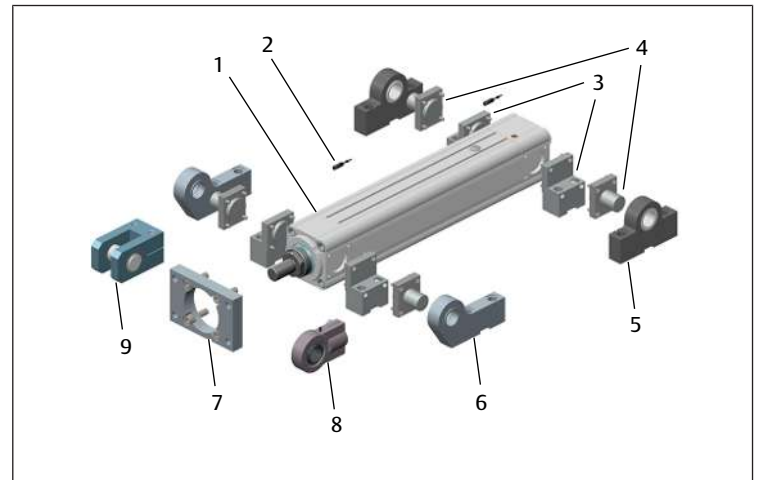


Fig. 6: Accessories (for size 100 mm)

- | | |
|---|---|
| 1 Linear unit | 2 Proximity sensor |
| 3 Foot mounting | 4 Trunnion (pair) |
| 5 Bearing for trunnion mounting, centric (pair) | 6 Bearing for trunnion mounting, eccentric (pair) |
| 7 Front flange | 8 Ball eye rod end |
| 9 Rod clevis | |

5.6 Function and application

Figures:

- For size 32/40/63 mm. See → Fig. 2.
- For size 100 mm. See → Fig. 5.

The linear unit (7) is driven by a motor (6) via a coupling (5). The motor (6) acts as a direct drive and controls a screw (acme screw, roller screw or ball screw). The spindle converts the rotary motion of the motor (6) into the linear motion of the push rod (8). The actuating power is provided in the application via the push rod and other accessory elements.

Direction of rotation of the motor when the linear unit is extended

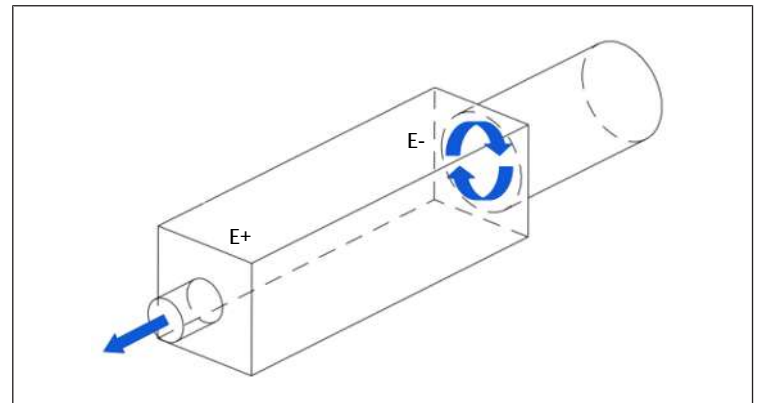


Fig. 7: Direction of rotation of the motor when the linear unit is extended

- | | |
|---------------------------------------|---------------------------------|
| E- Direction of rotation of the motor | E+ Linear direction of push rod |
|---------------------------------------|---------------------------------|

6 Assembly and installation

Before you start with the installation: Familiarize yourself with the basic specifications for assembly as early as possible in advance. See → 6.1 Planning and → 6.2 Preparation.

6.1 Planning

6.1.1 Installation conditions

General requirements

- Make sure that the product is installed in a manner that protects it from all types of mechanical loads.

- Make sure that the product is not damaged by falling parts or incorrect tool usage. The push rod and seals in particular must not be damaged. If necessary, install the product so that it is protected by a cover.
- Make sure that there is sufficient space.

Product-specific requirements

- Mounting orientation. See → 13. Technical data.
- The linear unit may be damaged if liquids penetrate the actuator during linear motion. Install the product so that the linear unit is protected from liquids (material protection).
- Connection to an emergency STOP system: The product does not have its own emergency STOP system. The operator must decide whether connection to an emergency STOP system is necessary. If connection to an emergency STOP system is required: Connect the product to the emergency STOP system in such a way that an interruption of the power supply or reconnection of the power supply after a power failure cannot pose a risk of damage or injury.

Ambient conditions

- Never operate the product in an atmosphere containing oil (material protection).
- Let the product acclimatize for a few hours before installation. Otherwise water may condense in the housing.
- Keep the installation location free from vibration.
- Protect the product from direct sunlight and UV radiation.
- Avoid increased output pressure tolerances: Make sure that high-frequency radiation from interference-emitting devices is kept away from the product.

6.1.2 Required accessories, materials and tools

Select material and tools that are suitable for your product configuration. Depending on the configuration, you will need further accessories.

Mounting material

For mounting, you can use your own mounting material or AVENTICS mounting material. Respect dimensions and tightening torques.

Tools

Accessory parts

- Only use accessories approved by the manufacturer. See → 14. Accessories.

6.2 Preparation

6.2.1 Unpacking and checking the product

1. Check the material number to see if the product matches your order.
2. Check the product for transport and storage damage. Do not install a damaged product. Return damaged products together with the delivery documents. See → 4.3 Returning the product.
3. Prepare required accessories, materials and tools.

6.2.2 Implementing safety measures

Procedure

1. Do not carry out any work on the system during preparation.
2. Close off dangerous areas.
3. Make sure the system or system part is not under pressure or voltage.
4. Protect the system against being restarted.
5. Allow the product and adjacent system parts to cool down.
6. Wear PPE.

6.3 Installing the linear unit

Prerequisites

- All specifications from planning can be implemented.
- Preparations have been completed.

Notes

- When installing the linear unit vertically, avoid hazards due to gravity or unexpected start-up: Observe the safety instructions. See → 2.6 Hazards.
- Danger due to uncontrolled movements.

NOTICE! If no input torque is applied, the push rod can be moved by hand or by gravity.

Procedure

The linear unit is secured via the push rod and mounting foot.

1. If the product is not preassembled: Connect the motor to the linear unit.
 - Inline motor attachment kit for size 32/40/63 mm. See → 6.4 Assembling the inline motor attachment kit (sizes 32/40/63 mm).
 - Parallel motor attachment kit for size 32/40/63 mm. See → 6.5 Assembling the parallel motor attachment kit (sizes 32/40/63 mm).
 - For size 100 mm. See → 6.6 Assembly (size 100 mm).
2. Mount the rod clevis or ball eye rod end (2) on the push rod. See → Fig. 8. Use the wrench flats of the push rod for countering.

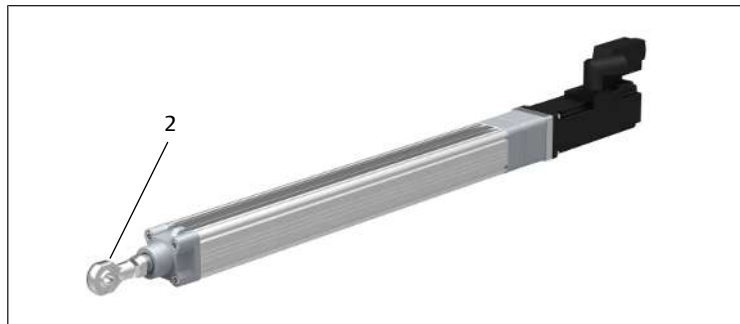


Fig. 8: Mounting the ball eye rod end on the push rod

2 Ball eye rod end

3. Tighten the installation accessories to the linear unit.
 - For size 32/40/63 mm. See → 5.4.2 Installation accessories.
 - For size 100 mm. See → 5.5.2 Installation accessories.
4. Secure the machine or system parts where the linear unit is to be installed.
5. Tighten the ball eye rod end (2) and installation accessories (1) to the machine or system. See → Fig. 9. Bore hole dimensions for mounting screws. See online catalog.

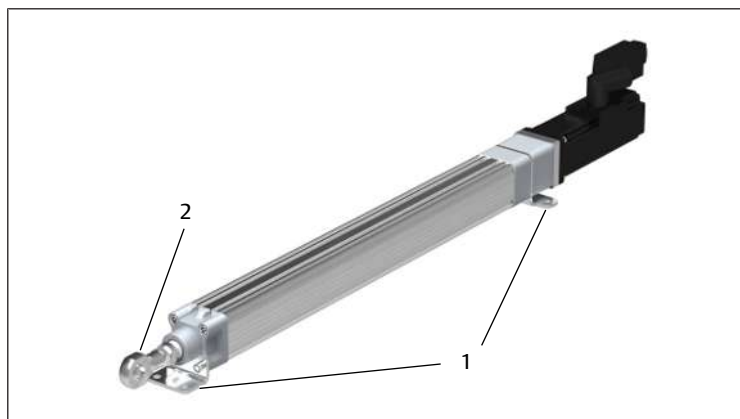


Fig. 9: Tightening the ball eye rod end and installation accessories

1 Installation accessories

2 Ball eye rod end

6. During installation, make sure that the installation forces only ever act directly on the center of the linear unit.
7. Make sure that the linear unit can move freely over the entire stroke path. If necessary, perform a collision check.
8. Check that the installation requirements for the options are complied with.
9. If required: Apply prohibition and warning signs of the machine or system on the linear unit. See → 2.4.1 Identifications and warning signs on the product.

6.4 Assembling the inline motor attachment kit (sizes 32/40/63 mm)

6.4.1 Motor attachment kit

The motor attachment kit enables axial attachment of the indicated servo motors.

6.4.2 Screws and tightening torques M_A

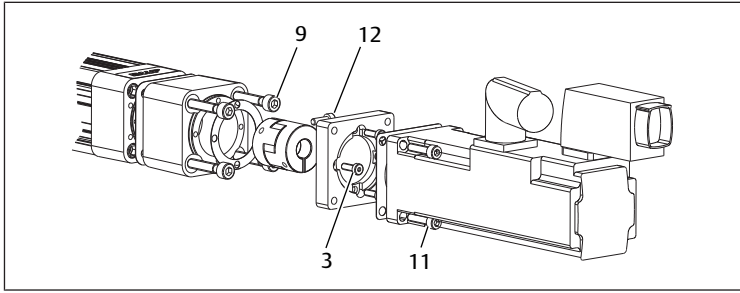


Fig. 10: Inline motor attachment kit: screw position

Table 2: Assembling the inline motor attachment kit: screws and tightening torques M_A for motor adapter and motor

MNR	Motor attachment kit	Motor adapter (3)		Motor (11)	
		Screw	M_A [Nm]	Screw	M_A [Nm]
R412028538	SPRA-32 / 1FK7015	M3×12	1.3 ± 0.2	M4×16	3.0 ± 0.3
R412028539	SPRA-32 / 1FK7022	M4×12	3.0 ± 0.5	M5×20	5.9 ± 0.8
R412028542	SPRA-40 / 1FK7022	M4×12	3.0 ± 0.5	M5×20	5.9 ± 0.8
R412028543	SPRA-40 / 1FK7034	M4×12	3.0 ± 0.5	M6×20	10.1 ± 0.8
R412028545	SPRA-63 / 1FK7034	M6×16	10.1 ± 0.8	M6×20	10.1 ± 0.8
R412028546	SPRA-63 / 1FK7044	M6×25	10.1 ± 0.8	M6×25	10.1 ± 0.8
R412028526	SPRA-32 / IC830M2xx-Kx	M4×12	3.0 ± 0.5	M5×18	5.9 ± 0.8
R412028528	SPRA-40 / IC830M2xx-Cx	M4×12	3.0 ± 0.5	M5×18	5.9 ± 0.8
R412028530	SPRA-63 / IC830M4xx-Gx	M6×16	10.1 ± 0.8	M6×25	10.1 ± 0.8

Table 3: Assembling the inline motor attachment kit: screws and tightening torques M_A for coupling housing and coupling

MNR	Motor attachment kit	Coupling housing (9)		Coupling (12)	
		Screw	M_A [Nm]	Screw	M_A [Nm]
R412028538	SPRA-32 / 1FK7015	M6×20	4.0 ± 0.5	M2×6	0.6 ± 0.2
R412028539	SPRA-32 / 1FK7022	M6×30	4.0 ± 0.5	M4×12	4.0 ± 0.5
R412028542	SPRA-40 / 1FK7022	M6×30	4.0 ± 0.5	M4×12	4.0 ± 0.5
R412028543	SPRA-40 / 1FK7034	M6×30	4.0 ± 0.5	M4×12	4.0 ± 0.5
R412028545	SPRA-63 / 1FK7034	M8×30	8.0 ± 0.8	M5×18	8.0 ± 0.8
R412028546	SPRA-63 / 1FK7044	M8×30	8.0 ± 0.8	M5×18	8.0 ± 0.8
R412028526	SPRA-32 / IC830M2xx-Kx	M6×30	4.0 ± 0.5	M4×12	3.0 ± 0.3
R412028528	SPRA-40 / IC830M2xx-Cx	M6×30	4.0 ± 0.5	M4×12	4.0 ± 0.5
R412028530	SPRA-63 / IC830M4xx-Gx	M8×30	8.0 ± 0.8	M5×18	8.0 ± 0.8

6.4.3 Assembling the coupling

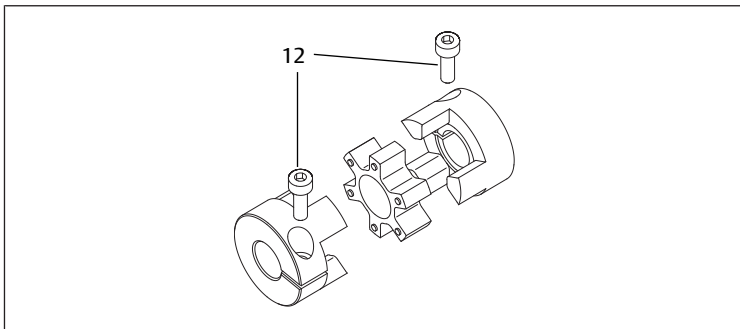


Fig. 11: Assembling the coupling

12 Screws

1. Separate the coupling halves.
2. Align the coupling halves with the shaft on the motor and linear unit.
In doing so, observe the information on the positioning dimensions:
- For coupling without foot mounting. See → Fig. 12 and → Table 4.
- For coupling with foot mounting. See → Fig. 13 and → Table 5.
3. Tighten the screws (12).
Tightening torques. See → Table 3.

Positioning dimensions for coupling without foot mounting

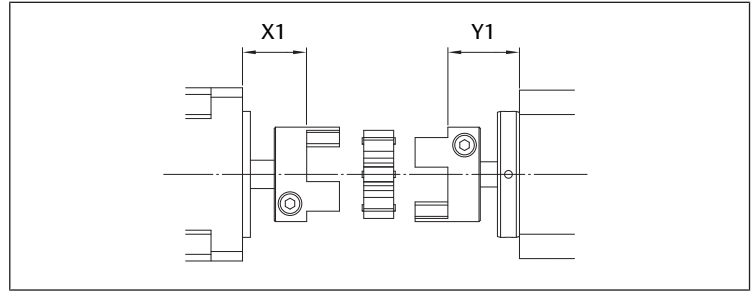


Fig. 12: Positioning dimensions for coupling without foot mounting

Table 4: Positioning dimensions for coupling without foot mounting

MNR	Motor attachment kit	Standard Motor X1 [mm]	Linear unit Y1 [mm]
R412028538	SPRA-32 / 1FK7015	18.5	16.2
R412028539	SPRA-32 / 1FK7022	20.0	18.3
R412028542	SPRA-40 / 1FK7022	20.2	18.2
R412028543	SPRA-40 / 1FK7034	26.5	14.7
R412028545	SPRA-63 / 1FK7034	23.8	23.5
R412028546	SPRA-63 / 1FK7044	32.2	23.5
R412028526	SPRA-32 / IC830M2xx-Kx	21.1	18.2
R412028528	SPRA-40 / IC830M2xx-Cx	24.6	14.7
R412028530	SPRA-63 / IC830M4xx-Gx	25.2	23.5

Positioning dimensions for coupling with foot mounting

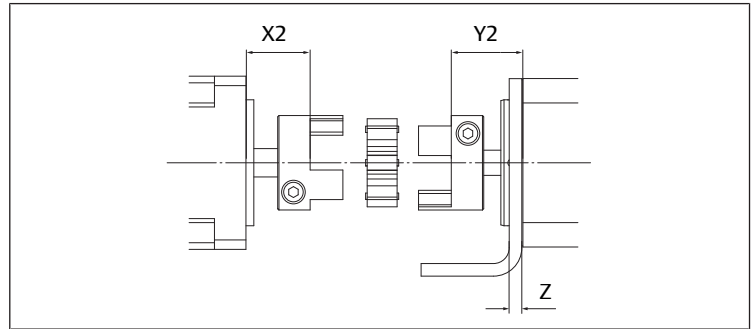


Fig. 13: Positioning dimensions for coupling with foot mounting

Table 5: Positioning dimensions for coupling with foot mounting

MNR	Motor attachment kit	Standard Motor X2 [mm]	Linear unit Y2 [mm]	Z [mm]
R412028538	SPRA-32 / 1FK7015	20.9	18.1	4
R412028539	SPRA-32 / 1FK7022	23.7	18.9	4
R412028542	SPRA-40 / 1FK7022	22.5	20.2	4
R412028543	SPRA-40 / 1FK7034	30.8	14.7	4
R412028545	SPRA-63 / 1FK7034	29.1	23.5	5
R412028546	SPRA-63 / 1FK7044	37.5	23.5	5
R412028526	SPRA-32 / IC830M2xx-Kx	25.4	18.2	4
R412028528	SPRA-40 / IC830M2xx-Cx	28.9	14.7	4
R412028530	SPRA-63 / IC830M4xx-Gx	30.5	23.5	5

6.4.4 Assembling the motor attachment kit

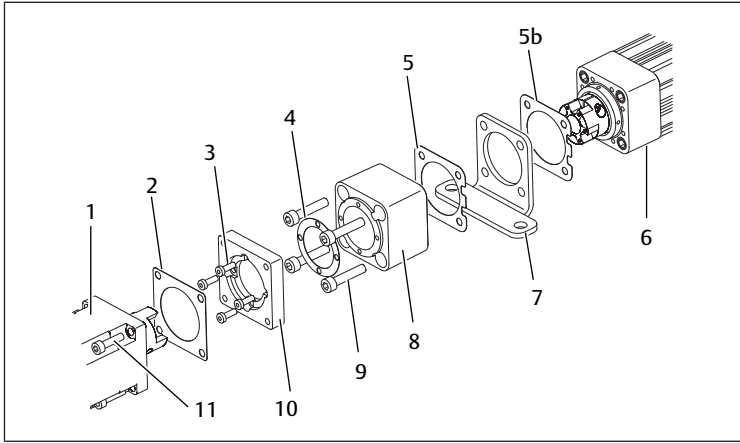


Fig. 14: Assembling the motor attachment kit

- | | |
|----------------------------|--|
| 1 Motor | 2 Seal |
| 3 Screw | 4 Round seal |
| 5 Square seal with cut-out | 5b Square seal with cut-out (option with foot mounting only) |
| 6 Linear unit | 7 Foot mounting (option with foot mounting only) |
| 8 Coupling housing | 9 Hexagon socket screws |
| 10 Motor flange | 11 Screw |

INFO: Seals are required between the individual components to ensure the required degree of IP protection.

- Mount the coupling housing (8) to the linear unit (6) – **without** using the foot mounting (option):
Insert a square seal with cut-out (5) between both components and mount the housing (8) to the linear unit (6) by tightening the 4 hexagon socket screws (9).
- Mount the coupling housing (8) to the linear unit (6) – **with** the foot mounting (option):
First mount the foot mounting (7) to the linear unit (6) and then to the coupling housing (8): Insert one square seal with cut-out (5) each between all components and mount the housing (8) to the linear unit (6) by tightening the 4 hexagon socket screws (9).
- Mount the motor flange (10) to the coupling housing (8): Insert a round seal (4) between the motor flange and the coupling housing and tighten with 4 screws (3).
Make sure that the coupling is mounted in line with the positioning dimension information (with/without foot mounting kit) depending on the configuration:
- For coupling without foot mounting. See → Table 4.
- For coupling with foot mounting. See → Table 5.
- Tightening torques for screws. See → Table 2.
- Mount the motor flange (10) to the motor (1): Insert the seal (2) between the two components and tighten with 4 screws (11).

6.5 Assembling the parallel motor attachment kit (sizes 32/40/63 mm)

6.5.1 Purpose

The parallel motor attachment kit enables parallel motor attachment to an SPRA series linear unit.

6.5.2 Screws and tightening torques M_A

Screw positions. See → Fig. 15

Table 6: Assembling the parallel motor attachment kit: screws and tightening torques M_A for motor and intermediate plate

MNR	Motor attachment kit	Motor (1)		Intermediate plate (12)	
		Screw	M_A [Nm]	Screw	M_A [Nm]
R412028537	SPRA-32 / 1FK7015	M4×16	3.0 ± 0.3	M6×20	5.9 ± 0.8
R412028540	SPRA-40 / 1FK7022	M5×20	5.9 ± 0.8	M6×20	5.9 ± 0.8
R412028541	SPRA-40 / 1FK7034	M6×20	10.1 ± 0.8	M6×16	5.9 ± 0.8
R412028544	SPRA-63 / 1FK7034	M6×20	10.1 ± 0.8	M8×24	10.1 ± 0.8

MNR	Motor attachment kit	Motor (1)		Intermediate plate (12)	
		Screw	M_A [Nm]	Screw	M_A [Nm]
R412028525	SPRA-32 / IC830M2xx-Kx	M5×16	4.0	M6×16	5.9
R412028527	SPRA-40 / IC830M2xx-Cx	M5×16	4.0	M6×16	5.9
R412028529	SPRA-63 / IC830M4xx-Gx	M6×20	4.0	M8×25	5.9

Table 7: Assembling the parallel motor attachment kit: screws and tightening torques M_A for gearbox covers (9) and (10)

MNR	Motor attachment kit	Gearbox cover (9)		Gearbox cover (10)	
		Screw	M_A [Nm]	Screw	M_A [Nm]
R412028537	SPRA-32 / 1FK7015	M4×30	4.0 ± 0.5	M6×20	4.0 ± 0.5
R412028540	SPRA-40 / 1FK7022	M4×35	4.0 ± 0.5	M6×20	4.0 ± 0.5
R412028541	SPRA-40 / 1FK7034	M6×20	10.1 ± 0.8	M6×16	5.9 ± 0.8
R412028544	SPRA-63 / 1FK7034	M4×45	4.0 ± 0.5	M8×24	5.9 ± 0.8
R412028525	SPRA-32 / IC830M2xx-Kx	M4×45	4.0	M8×50	5.9
R412028527	SPRA-40 / IC830M2xx-Cx	M4×45	4.0	M8×50	5.9
R412028529	SPRA-63 / IC830M4xx-Gx	M8×70	4.0	M8×70	4.0

6.5.3 Assembling the intermediate plate

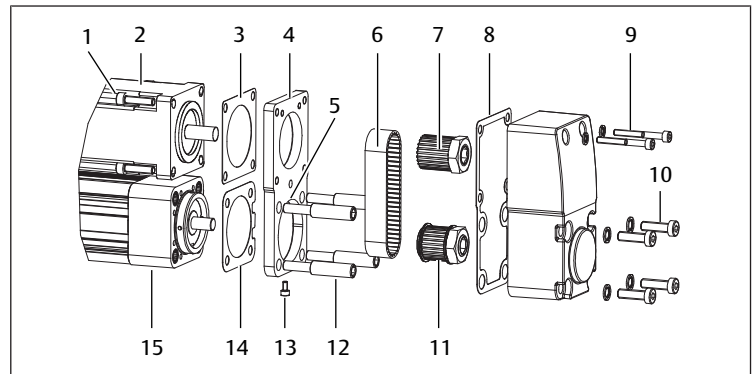


Fig. 15: Installing the intermediate plate

- | | |
|-------------------------------|-----------------------------|
| 1 Hexagon socket screw | 2 Motor |
| 3 Square seal without cut-out | 4 Intermediate plate |
| 5 Alignment mark | 6 Toothed belt |
| 7 Pulley | 8 Flat gasket |
| 9 Screw | 10 Screw |
| 11 Pulley with flanged wheel | 12 Special screw |
| 13 Pretensioning screw | 14 Square seal with cut-out |
| 15 Linear unit | |
- Mount the motor (2) to the intermediate plate (4): Insert the square seal without recess (3) and tighten all hexagon socket screws (1). In doing so, observe the alignment mark (5) on the intermediate plate.
 - Mount the linear unit (15) to the intermediate plate (4): Insert the square seal with recess (14) and secure with the 4 hexagon socket screws (12).
Important: Do not tighten the screws (12) yet!

6.5.4 Assembling the toothed belt

Items up to number 15. See → Fig. 15.

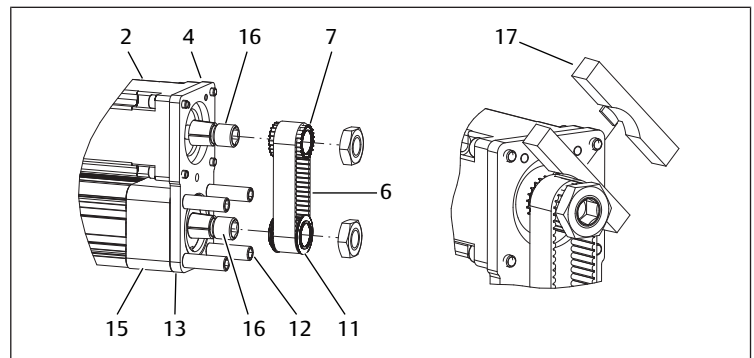


Fig. 16: Installing the toothed belt

16 Connector sleeve

17 Assembly tool

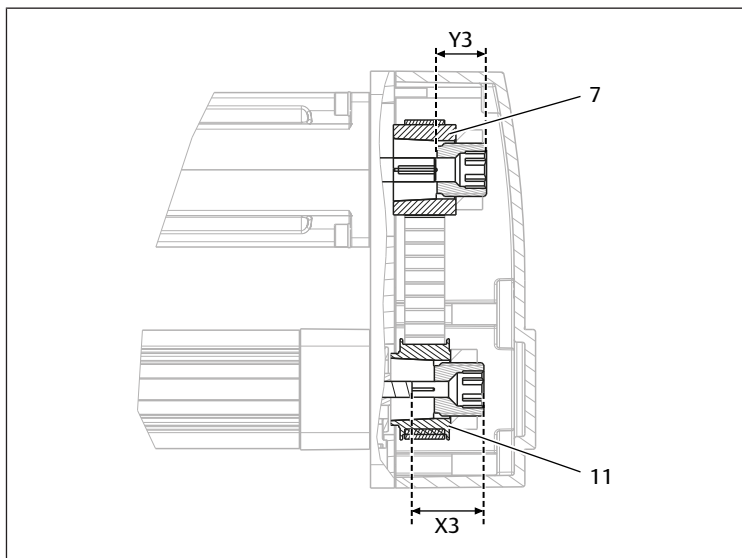


Fig. 17: Pulleys (detailed view)

- 7 Pulley
- 11 Pulley with flanged wheel
- X3 Distance X3
- Y3 Distance Y3

1. Push the linear unit (15) up to the motor (2) as far as possible and tighten the screws (12) by hand.
2. Set one connector sleeve each (16) on the linear unit shaft and the motor shaft.
3. Place the pulleys (7/11) into the toothed belt (6).
4. Push the pulleys (7/11) over the connector sleeves (16).
5. Adjust pulley (11) and connector sleeve: see table below.

Table 8: Adjusting the pulley (11) on the linear unit shaft

MNR	Motor attachment kit	Pulley with flanged wheel (11)
R412028537	SPRA-32 / 1FK7015	Push the pulley as far forward as possible.
R412028540	SPRA-40 / 1FK7022	
R412028544	SPRA-63 / 1FK7034	
R412028525	SPRA-32 / IC830M2xx-Kx	
R412028541	SPRA-40 / 1FK7034	Observe the distance X3 between shaft and connector sleeve. See → Fig. 17: X3 = 21.6 mm
R412028527	SPRA-40 / IC830M2xx-Cx	Observe the distance X3 between shaft and connector sleeve. See → Fig. 17: X3 = 24.5 mm
R412028529	SPRA-63 / IC830M4xx-Gx	Observe the distance X3 between shaft and connector sleeve. See → Fig. 17: X3 = 33.8 mm

6. Adjust pulley (7) and second connector sleeve on the motor side. See table below.

Table 9: Adjusting the pulley (7) on the motor side

MNR	Motor attachment kit	Pulley (7)
R412028537	SPRA-32 / 1FK7015	Push the pulley as far forward as possible.
R412028540	SPRA-40 / 1FK7022	Position the pulley on the intermediate plate by using the assembly tool (17) and push the pulley as far forward as possible.
R412028544	SPRA-63 / 1FK7034	
R412028541	SPRA-40 / 1FK7034	Observe distance Y3. See → Fig. 17: Y3 = 10.2 mm
R412028525	SPRA-32 / IC830M2xx-Kx	Observe distance Y3. See → Fig. 17: Y3 = 19.1 mm
R412028527	SPRA-40 / IC830M2xx-Cx	Observe distance Y3. See → Fig. 17: Y3 = 14.1 mm
R412028529	SPRA-63 / IC830M4xx-Gx	Observe distance Y3. See → Fig. 17: Y3 = 27.5 mm

7. Secure the pulleys (7/11) by tightening the nut. Use a hexagonal wrench for countering. Tightening torque. See table below.

Table 10: Mounting the pulleys: tightening torque M_A

MNR	Motor attachment kit	Pulley	M_A [Nm]
R412028537	SPRA-32 / 1FK7015	GT3-3M-Z18	5
R412028540	SPRA-40 / 1FK7022	GT3-3M-Z24	20
R412028541	SPRA-40 / 1FK7034	GT3-5M-Z22	40
R412028544	SPRA-63 / 1FK7034	GT3-5M-Z22	40

MNR	Motor attachment kit	Pulley	M_A [Nm]
R412028525	SPRA-32 / IC830M2xx-Kx	GT3-5M-Z22	40
R412028527	SPRA-40 / IC830M2xx-Cx	GT3-5M-Z22	40
R412028529	SPRA-63 / IC830M4xx-Gx	GT3-5M-Z44	70

8. Insert the pretensioning screw (13) into the side hole of the intermediate plate (4) and tighten the toothed belt (6) with the pretensioning screw until both guides are straight and parallel. **Important:** If the toothed belt cannot be tightened: Loosen the special screw (12).
9. Measure the toothed belt tension with a suitable frequency meter.
10. Adjust the pretensioning screw (13) until the required belt tension has been reached.
11. Tighten the special screws (12). Tightening torques. See → Table 6. **NOTICE!** Tightening the pretensioning screw (13) increases the natural frequency of the toothed belt. See → Table 11. Excessive pretensioning can lead to increased wear in the bearing of the linear unit or motor due to radial loading (material protection).

Table 11: Natural frequency/strand deflection

MNR	Motor attachment kit	Natural frequency	Strand deflection
R412028537	SPRA-32 / 1FK7015	557 ... 573 Hz	8 N @ 1 mm
R412028540	SPRA-40 / 1FK7022	517 ... 533 Hz	15 N @ 1.2 mm
R412028541	SPRA-40 / 1FK7034	345+ / -8Hz	20 N @ 1.6 mm
R412028544	SPRA-63 / 1FK7034	337 ... 353 Hz	20 N @ 1.6 mm
R412028525	SPRA-32 / IC830M2xx-Kx	193 ... 203 Hz	6.01 ... 6.41 N @ 1.29 mm
R412028527	SPRA-40 / IC830M2xx-Cx	276 ... 290 Hz	10.1 ... 10.9 N @ 1.29 mm
R412028529	SPRA-63 / IC830M4xx-Gx	199 ... 208 Hz	14.1 ... 15.3 N @ 1.88 mm

12. Once the correct frequency is set, secure the special screws (12) and check the toothed belt frequency.



- Replace interval for all timing belts: 2 million cycles
- Installation of third-party motors: The natural frequency of third-party motors can deviate from the indicated values. The frequency is normally limited by the max. permissible radial load of the motor shaft.

6.5.5 Assembling the gearbox cover

Items up to number 15. See → Fig. 15.

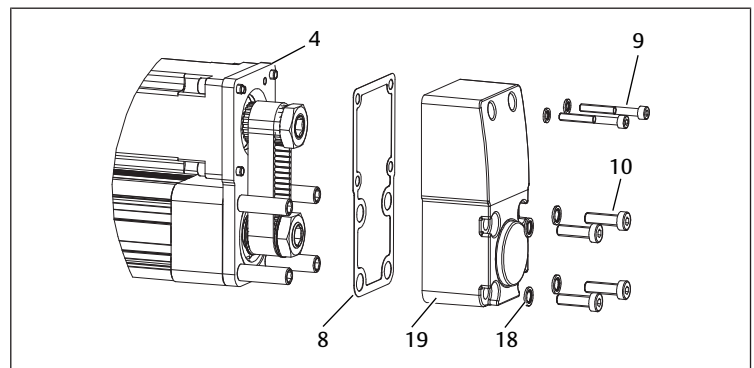


Fig. 18: Installing the gearbox cover

- 18 Seal disk
- 19 Gearbox cover

1. Place the flat gasket (8) between the gearbox cover (19) and the intermediate plate (4).
2. Push the seal disks (18) over the hexagon socket screws (9/10).
3. Fasten the gearbox cover. See → Fig. 18. Screws and tightening torques. See → Screws and tightening torques M_A .

Optional mounting element

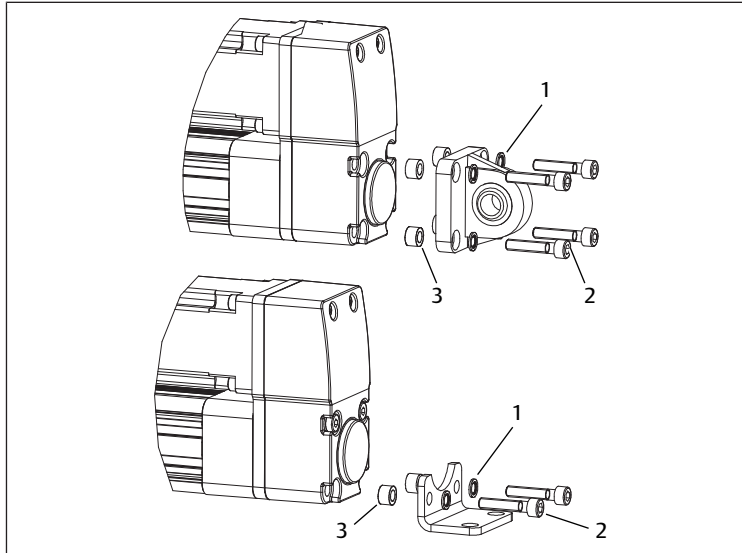


Fig. 19: Installation with mounting element (option)

- 1 Seal
- 2 Hexagon socket screw
- 3 Sealing ring

1. Align the sealing rings (3) between the gearbox cover and the mounting element.
2. Push the seals (1) over the hexagon socket screws (2).
3. Secure the mounting element by tightening the hexagon socket screws (2). Tightening torques. See table below.

Table 12: Tightening torques M_A of the hexagon socket screws (2) for the mounting element

Motor attachment kit	Mounting element		M_A [Nm]
	MF1, MP2, MS1	MT5	
SPRA-32 / 1FK7015	M6x30		5 ± 0.5
SPRA-40 / 1FK7022	M6x30	M6x35	5 ± 0.5
SPRA-40 / 1FK7034	M8x70		8 ± 0.8
SPRA-63 / 1FK7034	M8x35	M8x40	8 ± 0.8
SPRA-32 / IC830M2xx-Kx	M8x70		8 ± 0.8
SPRA-40 / IC830M2xx-Cx	M8x70		8 ± 0.8
SPRA-63 / IC830M4xx-Gx	M8x70		8 ± 0.8

6.6 Assembly (size 100 mm)

6.6.1 Motor attachment kit

The motor attachment kit enables attachment of a motor with axial shaft.

6.6.2 Assembling the coupling

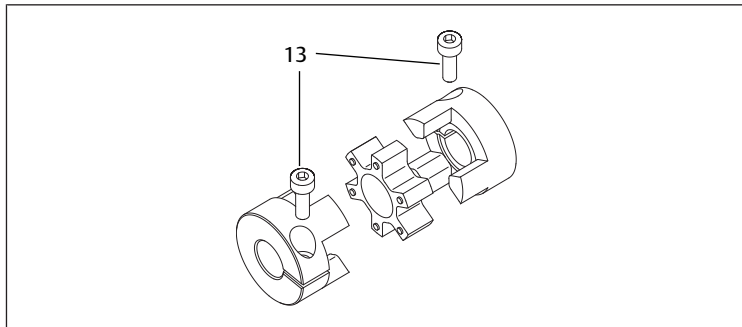


Fig. 20: Assembling the coupling

- 13 Screws

1. Push the first coupling hub with teeth as far as possible onto the threaded spindle of the linear unit.

2. Push the coupling hub onto the motor shaft and align the coupling hole with the end of the motor shaft.
3. Tighten the screws (13).
Tightening torques:
- For inline motor attachment kit. See → Table 14.
- For parallel motor attachment kit. See → Table 16.

6.6.3 Assembling the inline motor attachment kit

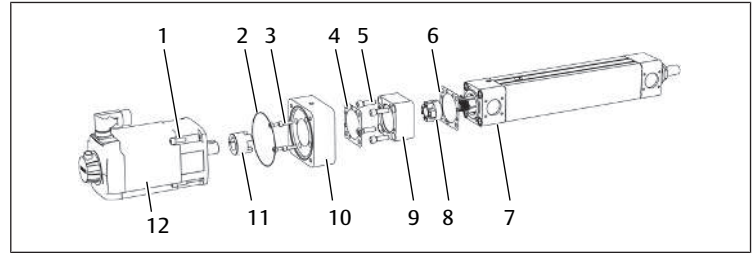


Fig. 21: Assembling the inline motor attachment kit

- 1 Screw
- 2 Seal
- 3 Screw
- 4 Seal
- 5 Screw
- 6 Seal
- 7 Linear unit
- 8 Coupling
- 9 Inline gearbox
- 10 Motor adapter
- 11 Coupling
- 12 Motor

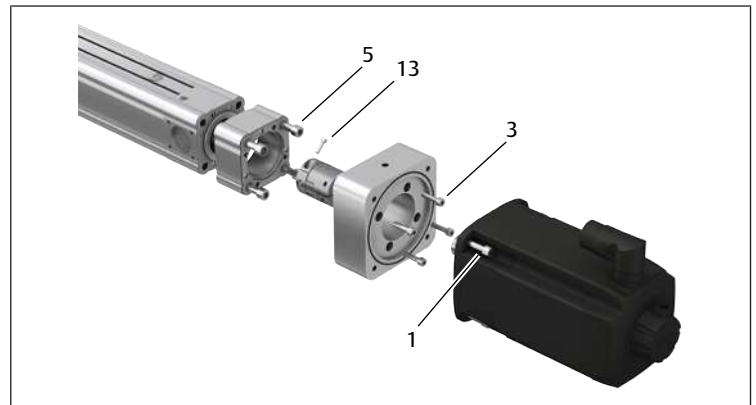


Fig. 22: Assembling the inline motor attachment kit: screw position

- 13 Screw

Table 13: Assembling the inline motor attachment kit: screws and tightening torques M_A for motor and motor adapter

MNR	Motor attachment kit	Motor (1)		Motor adapter (3)	
		Screw	M_A [Nm]	Screw	M_A [Nm]
R412028547	SPRA-100 / 1FK704x	M6x30	10	M8x30	20
R412028548	SPRA-100 / 1FK706x	M8x30	20	M8x30	20
R412028549	SPRA-100 / 1FK708x	M10x30	40	M8x30	20
R412028550	SPRA-100 / 1FK710x	M12x40	75	M8x30	20
R412028535	SPRA-100 / IC830M6xx-BK	M8x30	20	M8x30	20
R412028536	SPRA-100 / IC830M7xx-KK	M12x35	75	M8x30	20

Table 14: Assembling the inline motor attachment kit: screws and tightening torques M_A for gearbox and coupling

MNR	Motor attachment kit	Gearbox (5)		Coupling (13)	
		Screw	M_A [Nm]	Screw	M_A [Nm]
R412028547	SPRA-100 / 1FK704x	M12x40	75	M6x20	15
R412028548	SPRA-100 / 1FK706x	M12x40	75	M6x20	15
R412028549	SPRA-100 / 1FK708x	M12x40	75	M6x20	15
R412028550	SPRA-100 / 1FK710x	M12x40	75	M6x20	15
R412028535	SPRA-100 / IC830M6xx-BK	M12x40	75	M6x20	15
R412028536	SPRA-100 / IC830M7xx-KK	M12x40	75	M6x20	15

Procedure

1. Mount the coupling (8) with screw (13) to the linear unit (7). See section → 6.6.2 Assembling the coupling.

- Mount the inline gearbox (9) to the linear unit (7): Insert the seal (6) between the two components and tighten the housing with 4 screws (5).
- Place the seal (4) on the inline gearbox (9), then attach the motor adapter (10) to the inline gearbox and tighten the screws (3).
- Mount the coupling (11) with screw (13) to the motor (12).
- Place the seal (2) in the slot on the motor adapter (10).
- Mount the motor (12) on the motor adapter (10): Tighten the screws (1).

6.6.4 Assembling the parallel motor attachment kit

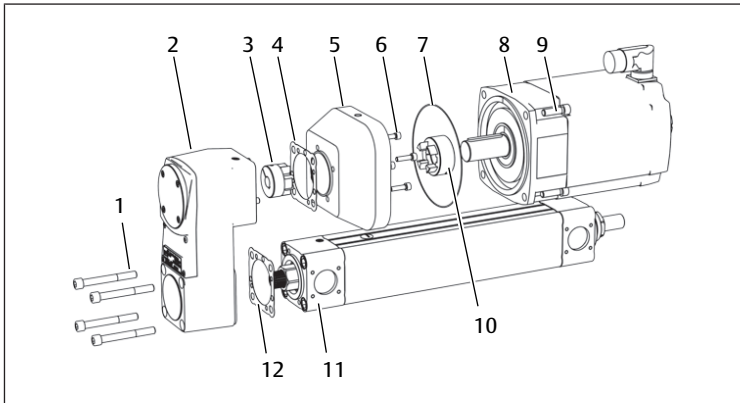


Fig. 23: Assembling the parallel motor attachment kit

- | | |
|-----------------|-------------|
| 1 Screw | 2 Gearbox |
| 3 Coupling | 4 Seal |
| 5 Motor adapter | 6 Screw |
| 7 Seal | 8 Motor |
| 9 Screw | 10 Coupling |
| 11 Linear unit | 12 Seal |

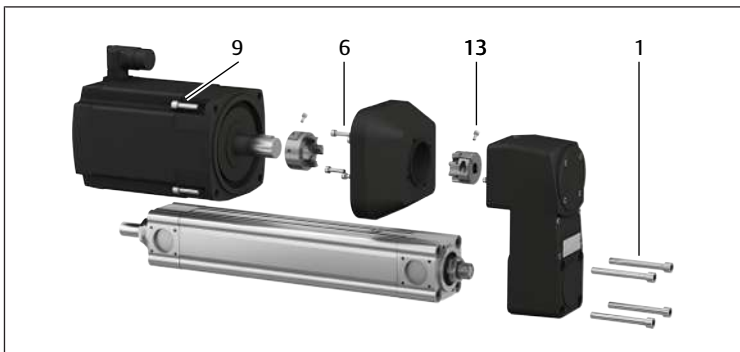


Fig. 24: Assembling the parallel motor attachment kit: screw position

- 13 Screw

Table 15: Assembling the parallel motor attachment kit: screws and tightening torques M_A for gearbox and motor adapter

MNR	Motor attachment kit	Gearbox (1)		Motor adapter (6)	
		Screw	M_A [Nm]	Screw	M_A [Nm]
R412028547	SPRA-100 / 1FK704x	M12×110-M12×140	40 ... 75	M8×30	20
R412028548	SPRA-100 / 1FK706x	M12×110-M12×140	40 ... 75	M8×30	20
R412028549	SPRA-100 / 1FK708x	M12×110-M12×140	40 ... 75	M8×30	20
R412028550	SPRA-100 / 1FK710x	M12×110-M12×140	40 ... 75	M8×30	20
R412028535	SPRA-100 / IC830M6xx-BK	M12×110-M12×140	40 ... 75	M8×30	20
R412028536	SPRA-100 / IC830M7xx-KK	M12×110-M12×140	40 ... 75	M8×30	20

Table 16: Assembling the parallel motor attachment kit: screws and tightening torques M_A for motor and coupling

MNR	Motor attachment kit	Motor (9)		Coupling (13)	
		Screw	M_A [Nm]	Screw	M_A [Nm]
R412028547	SPRA-100 / 1FK704x	M6×30	10	M6×20	15

MNR	Motor attachment kit	Motor (9)		Coupling (13)	
		Screw	M_A [Nm]	Screw	M_A [Nm]
R412028548	SPRA-100 / 1FK706x	M8×30	20	M6×20	15
R412028549	SPRA-100 / 1FK708x	M10×30	40	M6×20	15
R412028550	SPRA-100 / 1FK710x	M12×40	75	M6×20	15
R412028535	SPRA-100 / IC830M6xx-BK	M8×30	20	M6×20	15
R412028536	SPRA-100 / IC830M7xx-KK	M12×35	75	M6×20	15

Procedure

- Mount the linear unit (11) to the gearbox (2): Insert the seal (12) between the two components and tighten the screws (1).
- Mount the coupling (10) with screw (13) to the motor (8). See section → 6.6.2 Assembling the coupling.
- Mount the motor adapter (5) to the gearbox (2): Insert the seal (4) between the two components and tighten the screws (6).
- Insert the seal (7) in the cut-out in the motor adapter (5) and tighten the motor adapter with 4 screws (9).

6.6.5 Detection of mechanical end stops

- The mechanical end stops of the linear unit are not designed to absorb shocks during normal operation:
 - Install limit switches so that the end stops are not bumped during normal operation (material protection).
 - During limit switch installation: Observe the safety distance for sufficient overtravel.

6.7 Assembling the sensors

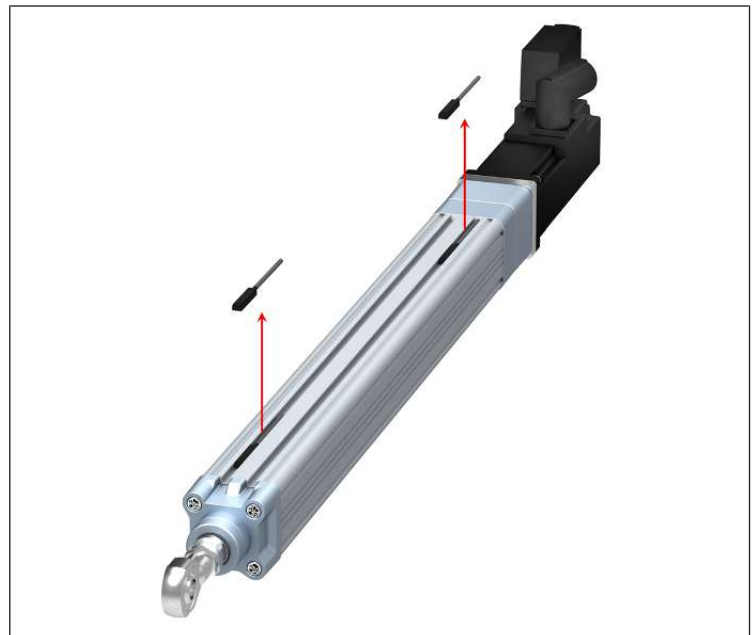


Fig. 25: Assembling the sensors

Mount the sensors from above:

- Align the cable ends towards the motor.
- Insert the sensors from above into the required position in the slot and fix with eccentric screw.
- Route the cable along the profile slot.
- Insert the cable into the slots of the plastic covers and push the cover together with the cable into the slot.

Further information. See imprint on the sensor packaging and the online catalog.

7 Commissioning

7.1 Basic requirements

Product-specific requirements

- If connection of the linear unit to an emergency STOP system is required: Ensure that the linear unit is connected to an emergency STOP system.

7.2 Notes on safety

To eliminate risks during commissioning, observe the notes on safety. See → 2. Safety.

7.3 Preparation

General requirements

- Clean contaminated parts (material protection). See section → 9.4 Cleaning.

7.4 Step-by-step commissioning

1. Start setup for reference run with limited load and speed.

NOTICE! The mechanical end stops of the linear unit must not be reached during operation. Otherwise, the linear unit will suffer permanent damage (material protection).

2. Ensure that the maximum kinetic energy per size specified below is not exceeded during reference travel. The kinetic energy of the linear unit is calculated as follows: $E = \frac{1}{2} \cdot m \cdot v^2$
 m: moving mass in kg
 v: linear speed in m/s

The maximum speed for the reference run is therefore dependent on the moving mass of the specific application. The moving mass of the linear unit must also be taken into account.

Size	Maximum kinetic energy in J (joule)
32 mm	Max. 0.1×10^{-3} J
40 mm	Max. 0.2×10^{-3} J
63 mm	Max. 0.4×10^{-3} J
100 mm	Max. 1×10^{-3} J

8 Operation

8.1 Basic requirements

General requirements

- Prevent overheating: Use integrated thermostats (material protection).
- Never switch off, modify or bypass safety devices.

In case of malfunctions during operation

- In case of a malfunction that presents an immediate danger for employees or systems: Switch off product.

8.2 Switching on/off

The product does not feature its own operating control elements. Operation takes place via a separate control element. See separate manual.

9 Service

9.1 Notes on safety

To eliminate risks during service, observe the notes on safety. See → 2. Safety.

9.2 Overview

General requirements

- In case of increased wear: Shorten maintenance intervals according to the degree of wear.
- If the linear unit is operated outside the ambient conditions described in these instructions: Check components once a month for visible changes (oxidation, contamination, etc.)

Maintenance work

Table 17: Maintenance intervals

Interval	Maintenance work	To be carried out by	Details
Daily	Check linear unit for visible damage.	Instructed person	See section → 9.3.2 Procedure

Interval	Maintenance work	To be carried out by	Details
	Clean linear unit.	Instructed person	See section → 9.4.2 Procedure
Monthly	Check tight fit of the push rod and add-on parts, correct if necessary.	Qualified person	
	Check connection for tight fit.	Qualified person	
	Size 100 mm: Check relubrication interval.	Qualified person	See section → 9.5.1 Relubricating the product (size 100 mm)
Every six months	Check all parts for visible damage.	Qualified person	See section → 9.3.2 Procedure
Annually	Check labels and warning notices for legibility and replace if necessary.	Qualified person	
	Check seals for damage.	Qualified person	See section → 9.3.2 Procedure

9.3 Inspection

9.3.1 General requirements

Use in normal ambient conditions

- The operator is responsible for inspection of the product and the overall system.

Use in aggressive ambient conditions

Aggressive ambient conditions include, for example:

- High temperatures
- Heavy accumulation of dirt
- Proximity to grease-dissolving liquids or vapors

Aggressive ambient conditions lead to further requirements for inspection:

- Adapt the inspection interval for seals to the ambient conditions.
NOTICE! Seals age faster under aggressive ambient conditions. Defective seals will lead to pneumatic leaks and non-compliance with the degree of protection. Inspect seals more frequently (material protection).
- Enter the adapted inspection intervals in the system-specific maintenance plan (accident prevention, material protection).

9.3.2 Procedure

Preparation

1. Do not carry out any work on the system during preparation.
2. Close off dangerous areas.
3. Make sure the system or system part is not under pressure or voltage.
4. Protect the system against being restarted.
5. Allow the product and adjacent system parts to cool down.
6. Wear PPE.

Visual inspection

- Visually inspect for integrity.

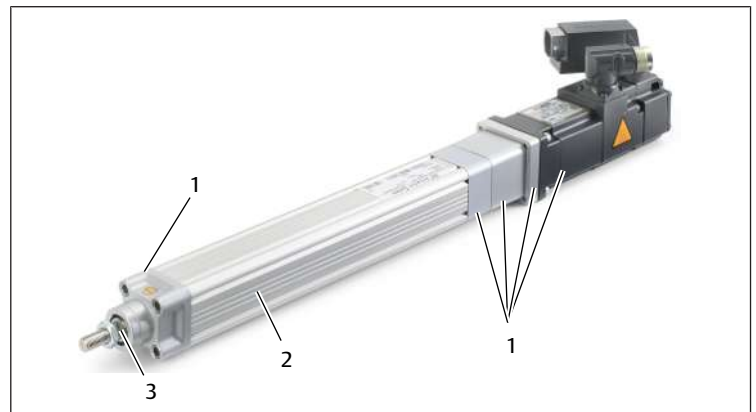


Fig. 26: Carrying out the visual inspection

- 1 Housing
- 2 Profile
- 3 Push rod

- Check housing (1) for cracks and gaps.
- Check profile (2) for cracks, gaps and damage.
- Check push rod (3) for scratches and indents.

Detailed inspection

- Identifications and warnings on the product: The system owner has to replace labels or warnings that are difficult to read immediately.
- Check to make sure that all fittings are properly connected.
- Check the safety devices on the system.
- Check the product functions.

Checking the seals

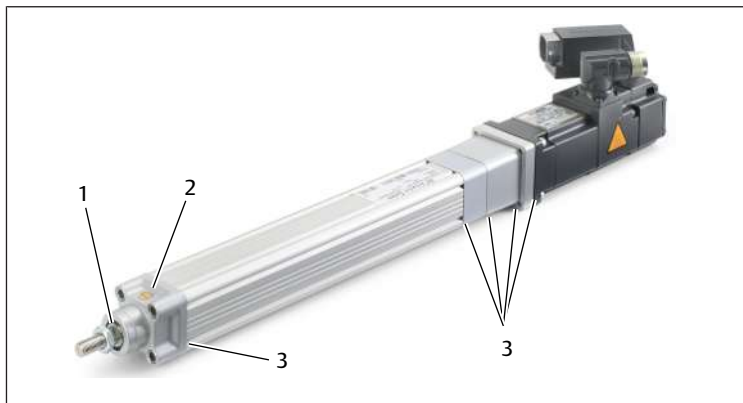


Fig. 27: Checking the seals

- 1 Seal
- 2 Connection
- 3 Flat gasket

NOTICE! With damaged or incorrect sealing rings, the IP54S degree of protection is no longer ensured. Therefore: Have damaged sealing rings replaced immediately.

1. Check seals (1) for damage.
2. Check connection (2) for damage.
3. Check flat gasket (3) for damage.
4. Check product for leaks.

9.4 Cleaning

9.4.1 General requirements

Cleaning intervals

- The system owner specifies the cleaning intervals in line with the ambient conditions at the operating site.
- Observe the information in the system documentation.

Aids

- Only clean the product with damp cloths.
- Only use water for cleaning and a mild detergent, if necessary (material protection).
- The water used for cleaning (including chemical additives) must be pH-neutral.

Notes

- Penetrating fluids destroy seals and cause damage to the product (material protection).
- Make sure that the linear unit does not come into contact with fluids.

9.4.2 Procedure

1. Close all openings with suitable safety devices so that no cleaning agent can enter into the system.
2. Remove all dust deposits from the product and the adjacent system parts.
3. If necessary, remove other production-related deposits from the product and the adjacent system parts.

9.5 Maintenance

Notes

- Observe the maintenance plan for the overall system: Further maintenance tasks may result from the maintenance plan for the overall system and the maintenance intervals specified therein.

9.5.1 Relubricating the product (size 100 mm)

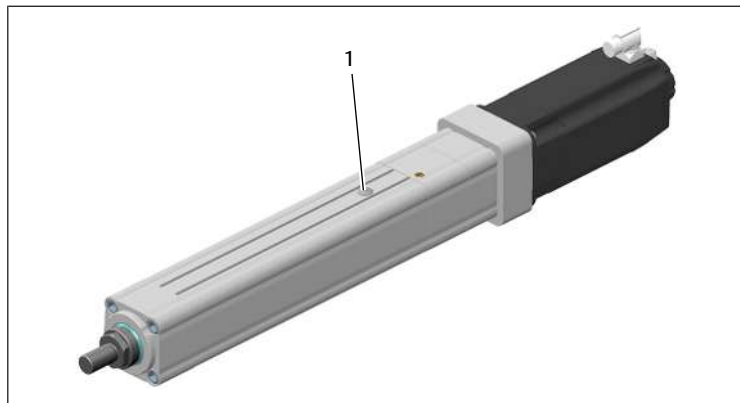


Fig. 28: Lubrication nipple on the protection tube

Preparation

1. Close off dangerous areas (accident prevention).
2. Move the linear unit to the relubrication position.
3. Make sure the system or system part is not under pressure or voltage (accident prevention, material protection).
4. Protect the system against being restarted (accident prevention).
5. Allow the product and adjacent system parts to cool down (accident prevention).
6. Wear protective clothing (accident prevention).

Procedure

1. Open the nipple (1).
 2. Relubricate the product.
Lubricant type and quantity. See → Table 18.
Compatibility cannot be ensured if other types of greases are used.
CAUTION! Danger due to incompatible ingredients! When handling lubricants, observe the safety data sheet provided by the lubricant manufacturer.
- Close the relubrication hole.

Table 18: Relubrication interval for SPRA-100

Motor attachment kit			
SPRA-BS-100	Relubrication position	Nominal stroke:	40 mm
		From mechanical end stop:	41 mm
	Relubrication interval	Every 10 Mrev* or 100 km	
	Lubricant quantity	8 cm ³	
	Lubricant	BERUTOX FH 28 EPK / II Manufacturer: Bechem	
Screw	BS 32×10		
SPRA-BN-100	Relubrication position	Nominal stroke:	15.5 mm
		From mechanical end stop:	18.5 mm
	Relubrication interval	Every 5 Mrev* or 50 km	
	Lubricant quantity	17 cm ³	
	Lubricant	BERUTOX FH 28 EPK / II Manufacturer: Bechem	
Screw	BS 40×10		
SPRA-BL-100	Relubrication position	Nominal stroke:	3 mm
		From mechanical end stop:	6 mm
	Relubrication interval	Every 5 Mrev* or 100 km	
	Lubricant quantity	7 cm ³	
	Lubricant	BERUTOX FH 28 EPK / II Manufacturer: Bechem	
Screw	BS 40×20		

Motor attachment kit			
SPRA-RN-100	Relubrication position	Nominal stroke:	2 mm
		From mechanical end stop:	5 mm
	Relubrication interval	Every 20 Mrev* or 200 km	
	Lubricant quantity	14 cm ³	
	Lubricant	STABUTHERM GH 461 Manufacturer: Klueber	
	Screw	RS 30×10	

* Mrev = million revolutions
** First relubrication after 100,000 revolutions.

9.5.2 Maintenance checks

Carry out the following checks at each maintenance interval:

- Lead screw "LS": Axial play must be less than the following values:
 - Size 32 mm: 0.35 mm
 - Size 40 mm: 0.6 mm
 - Size 63 mm: 1.0 mm

If the play is above the specified values: Replace the linear unit (accident prevention).

WARNING! Not replacing the product can lead to total failure of the system (uncontrolled movement of a moving mass).

- Ball screw "BS/BN/BL": Excessive wear of the ball screw can lead to an increase in noise and a potential blockage of the linear unit.
- For U-shape (belt drive), check the following:
 - Check the toothed belt for signs of early fatigue (cracks and/or heavy wear).
 - Replace after 2 million cycles without regard for wear.
- Setting information. See → 6.5.4 Assembling the toothed belt.

9.6 After service

After completion of the service work, carry out the following steps:

1. Remove all tools and devices from the work area.
2. Remove all installed barriers and notices.
3. Clean the work area, mop up any liquids and remove work materials.
4. Log any service work in the respective plan.

If no damage has been detected and the operator has not reported any malfunctions, the product can be reconnected to the power supply and put back into operation.

10 Disassembly and exchange

Disassembly is only required if the product has to be exchanged, installed in a different location or disposed off.

10.1 Basic requirements

Handling heavy products and components

- Ensure that the product cannot fall down before the product is released from the mountings.
- Take steps to avoid damage when lifting the product.
- Heavy products and components must be carried by two people or by one person with lifting aids.
- Secure larger product or system parts so that they cannot fall down or topple (accident prevention).

10.2 Notes on safety

To eliminate risks during disassembly, observe the notes on safety. See → 2. Safety.

10.3 Preparation

1. Close off dangerous areas (accident prevention).
2. Make sure the system or system part is not under pressure or voltage. Slowly exhaust the system to avoid uncontrolled movements of the system components.

3. Protect the system against being restarted (accident prevention).
4. Allow the product and adjacent system parts to cool down (accident prevention).
5. Wear protective clothing (accident prevention).

10.4 Disassembling the linear unit

1. Secure the machine or system parts so that no loads can act on the rod clevis or ball eye rod end of the linear unit.
2. Loosen the screws on the trunnions, flanges and rods.
3. Disassemble the product from the machine or system.
4. Clean the product.
5. Carefully pack the product ready for transport.

11 Disposal

Improper disposal of the product and packaging will lead to pollution of the environment. Furthermore, the materials can no longer be recycled.

- ▶ Dispose of the product and the packaging in accordance with the applicable national regulations.

12 Troubleshooting

12.1 Basic requirements

General requirements for repair

- Never dismantle or convert the product (accident prevention, material protection).
- Do not carry out any unauthorized repair attempts (accident prevention, material protection).

Permissible spare parts and reconditioning kits

- Only use spare parts and reconditioning kits from the online catalog (accident prevention, material protection).

12.2 Notes on safety

To eliminate risks during troubleshooting, observe the notes on safety. See → 2. Safety.

12.3 Procedure

Step 1: Check the system

- ▶ In case of malfunctions, first check the system or the system part where the product is installed. Check the following items:
 - All connections
 - Settings. See → 13. Technical data.

Step 2: Check the product

1. Make sure the system or system part is not under pressure or voltage.
2. Check the product based on the fault patterns described below.
3. Perform troubleshooting using the information under "Remedy". If the malfunction cannot be eliminated as described under "Remedy": Disassemble the product and return it. See → 4.3 Returning the product.
4. After the malfunction has been eliminated; Put the system or product back into operation.

12.4 Malfunctions

Linear unit does not move

Possible cause	Remedy (To be carried out by)
Obstacle in the stroke area of the linear unit	Remove the obstacle from the stroke area (instructed person).
Impermissible load	Measure static and dynamic load and compare with information on the name plate. If the load capacity is exceeded: Check the nominal load and install stronger linear unit if necessary (qualified person).

Possible cause	Remedy (To be carried out by)
Service life of the product is exceeded	See performance diagram in the online catalog (qualified person).
Linear unit cannot be set in motion by any of the above listed measures.	Replace product (qualified person).

Stroke movement is malfunctioning

Possible cause	Remedy (To be carried out by)
Obstacle in the stroke area of the linear unit	Remove the obstacle from the stroke area (instructed person).
Impermissible load	Remove all loads that act on the elements (instructed person).
Defective screw nut	Replace product (qualified person).

Significantly reduced speed

Possible cause	Remedy (To be carried out by)
Obstacle in the stroke area of the linear unit	Remove the obstacle from the stroke area (instructed person).
Impermissible load	Remove all loads that act on the elements (instructed person).
Defective motor, gearbox or screw nut	Replace product (qualified person).

Significant increase in noise during operation

Possible cause	Remedy (To be carried out by)
Obstacle in the stroke area of the linear unit	Remove the obstacle from the stroke area (instructed person).
Impermissible load	Remove all loads that act on the elements (instructed person).
Defective motor, gearbox or screw nut	Replace product (qualified person).

13 Technical data

This section contains an excerpt of the most important technical data. Further technical data can be found on the product page in the Emerson store.

General

	Specifications			
Size	32 mm	40 mm	63 mm	100 mm
Temperature range	0 ... +50 °C	0 ... +50 °C	0 ... +50 °C	-10 ... +50 °C
Relative humidity (operation)	Max. 95 % (non-condensing)			
Relative humidity (storage)	Max. 90 % (non-condensing)			

Assembly

	Specifications
Mounting orientation	Any

14 Accessories

Information on accessories can be found on the product page in the Emerson store.

Sommaire

1	A propos de cette documentation	36
1.1	Validité de la documentation	36
1.2	Documentation supplémentaire	36
1.2.1	Documentation supplémentaire pour le produit sans moteur	36
1.2.2	Documentation supplémentaire pour le produit avec moteur	36
1.2.3	Prescriptions supplémentaires	36
1.3	Présentation d'informations	36
1.3.1	Avertissements	36
1.3.2	Symboles	36
1.4	Désignations utilisées	36
2	Sécurité	36
2.1	À propos de ce chapitre	36
2.2	Utilisation conforme	36
2.3	Utilisation non conforme	37
2.4	Obligations de l'exploitant	37
2.4.1	Marquages et panneaux d'avertissement sur le produit	37
2.4.2	Montage et installation	37
2.4.3	Mise en service	37
2.4.4	Obligations de l'exploitant	37
2.4.5	Nettoyage, maintenance et réparation	37
2.5	Qualification du personnel	37
2.6	Sources de danger	37
2.6.1	Risque de blessure	37
2.6.2	Dommmages matériels	37
3	Fourniture	37
4	Transport et stockage	38
4.1	Transport du produit	38
4.2	Stockage du produit	38
4.3	Retour du produit	38
5	Description du produit	38
5.1	Brève description	38
5.2	Marquage et identification	38
5.3	Panneaux d'avertissement sur le produit	38
5.4	Aperçu du produit (tailles 32/40/63 mm)	38
5.4.1	Entraînement	38
5.4.2	Accessoires de montage	39
5.5	Aperçu du produit (taille 100 mm)	39
5.5.1	Entraînement	39
5.5.2	Accessoires de montage	39
5.6	Fonction et application	39
6	Montage et installation	40
6.1	Planification	40
6.1.1	Conditions d'installation	40
6.1.2	Accessoires, matériel et outils requis	40
6.2	Préparation	40
6.2.1	Déballage et vérification du produit	40
6.2.2	Exécution des mesures préventives	40
6.3	Pose de l'unité linéaire	40
6.4	Montage du kit de montage de moteur en ligne (tailles 32/40/63 mm)	41
6.4.1	Kit de montage de moteur	41
6.4.2	Vis et couples de serrage M _A	41
6.4.3	Montage du coupleur	41

6.4.4	Montage du kit de montage de moteur	42
6.5	Montage du kit de montage de moteur parallèle (pour tailles 32/40/63 mm)	42
6.5.1	Utilisation prévue	42
6.5.2	Vis et couples de serrage M_A	42
6.5.3	Montage de la plaque intermédiaire	43
6.5.4	Montage de la courroie dentée	43
6.5.5	Montage du couvercle de réducteur	44
6.6	Montage (taille 100 mm)	44
6.6.1	Kit de montage de moteur	44
6.6.2	Montage du coupleur	44
6.6.3	Montage du kit de montage de moteur en ligne	45
6.6.4	Montage du kit de montage de moteur parallèle	45
6.6.5	Détection des butées de fin de course mécaniques	46
6.7	Montage des capteurs	46
7	Mise en service	46
7.1	Spécifications générales	46
7.2	Consignes relatives à la sécurité	46
7.3	Préparation	46
7.4	Mise en service progressive	46
8	Fonctionnement	46
8.1	Spécifications générales	46
8.2	Mise en marche / Arrêt	46
9	Entretien	46
9.1	Consignes relatives à la sécurité	46
9.2	Aperçu	47
9.3	Inspection	47
9.3.1	Spécifications générales	47
9.3.2	Procédure	47
9.4	Nettoyage	47
9.4.1	Spécifications générales	47
9.4.2	Procédure	48
9.5	Maintenance	48
9.5.1	Relubrification du produit (taille 100 mm)	48
9.5.2	Contrôles de maintenance	48
9.6	Après l'entretien	48
10	Démontage et remplacement	49
10.1	Spécifications de base	49
10.2	Consignes relatives à la sécurité	49
10.3	Préparation	49
10.4	Démontage de l'unité linéaire	49
11	Élimination	49
12	Recherche et élimination de défauts	49
12.1	Spécifications générales	49
12.2	Consignes relatives à la sécurité	49
12.3	Procédure	49
12.4	Erreurs possibles	49
13	Données techniques	49
14	Accessoires	50

1 A propos de cette documentation

Lire entièrement la présente documentation et en particulier le chapitre → 2. Sécurité avant de travailler avec le produit.

Cette notice d'instruction contient des informations importantes pour monter, utiliser et entretenir le produit de manière sûre et conforme, ainsi que pour pouvoir éliminer soi-même de simples interférences.

1.1 Validité de la documentation

Cette documentation s'applique à l'unité linéaire de la série SPRA et aux produits dans lesquels l'unité linéaire de série SPRA est montée.

La notice d'instruction vaut également comme instructions de montage.

Cette documentation s'adresse à :

Exploitants d'installation, planificateurs d'installations, fabricants de machines, monteurs

1.2 Documentation supplémentaire

1.2.1 Documentation supplémentaire pour le produit sans moteur

En dehors de cette documentation, aucune autre documentation ne sera fournie sur le produit ou sur le système/machine dans lequel le produit est installé.

Veillez toutefois observer la documentation applicable suivante :

- Documentation d'installation du fabricant

1.2.2 Documentation supplémentaire pour le produit avec moteur

Outre la documentation, d'autres documents relatifs aux produits ou à l'installation / la machine dans laquelle le produit sera intégré sont fournis.

- Respecter tous les documents qui sont fournis avec l'installation ou la machine.

Pour le produit configuré avec moteur, également observer la documentation suivante :

Produit	Numéro de document	Type de document
PACMotion™ Rotary Servo Motors	GFK-3169C	Installation and User manual

1.2.3 Prescriptions supplémentaires

Dispositions à respecter systématiquement :

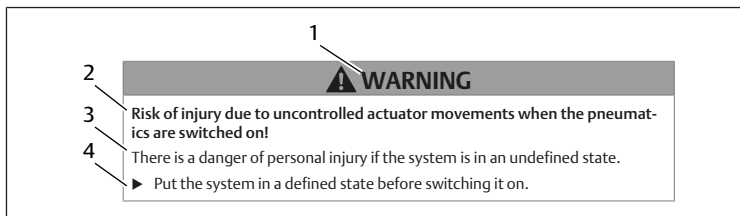
- Les dispositions légales ainsi que toute autre réglementation à caractère obligatoire en vigueur et généralement applicable en Europe ainsi que dans le pays d'utilisation.
- Les consignes de prévention d'accidents et de protection de l'environnement applicables.

1.3 Présentation d'informations

1.3.1 Avertissements

Représentation en tant qu'encadré visible

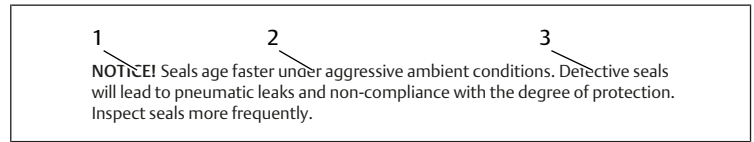
Les avertissements se présentant sous la forme d'encadrés visibles se rapportent au chapitre suivant. Les encadrés visibles ont la structure suivante :



- 1 Mot-clé
- 2 Type et source de danger
- 3 Conséquences en cas de non-respect
- 4 Remède

Représentation avec mention d'avertissement surlignée

Dans les instructions et énumérations, les avertissements sont souvent intégrés au texte pour assurer une bonne lisibilité. Les avertissements intégrés ont la structure suivante :



- 1 Mot-clé
- 2 Information liée à la sécurité
- 3 Informations complémentaires

Signification des mots-clés

Mot-clé	Signification
Danger	Danger imminent pour la vie et la santé des personnes. Le non-respect de ces consignes entraîne de graves conséquences sur la santé, voire la mort. ► Dans ce qui suit, respecter toutes les instructions marquées « Protection contre les explosions » et/ou « Prévention des accidents ». Exemple : utiliser un outil ne produisant pas d'étincelles (protection contre les explosions).
Avertissement	Possible danger pour la vie et la santé des personnes. Le non-respect de ces consignes peut entraîner de graves conséquences pour la santé, voire la mort. ► Dans ce qui suit, respecter toutes les instructions marquées « Prévention des accidents ». Exemple : porter un EPI (prévention des accidents).
Remarque	Possibilité de dommages matériels ou de dysfonctionnements. Le non-respect de ces consignes peut entraîner des dommages matériels ou des dysfonctionnements, toutefois aucun dommage corporel. ► Dans ce qui suit, respecter toutes les instructions marquées « Protection du matériel ». Exemple : Nettoyer les pièces encrassées (protection du matériel).

1.3.2 Symboles



Recommandation pour une utilisation optimale de nos produits.
Respecter ces informations afin de garantir le meilleur fonctionnement possible.

1.4 Désignations utilisées

Les désignations suivantes sont utilisées dans cette documentation :

Désignation	Signification
Unité linéaire	Entraînement électrique avec tige de piston de série SPRA
Actionneur	Unité linéaire de série SPRA avec kit de montage de moteur et (servo)moteur

2 Sécurité

2.1 À propos de ce chapitre

- Lire attentivement et intégralement ce chapitre ainsi que toute la documentation avant de travailler avec le produit.
- Conserver la documentation de manière à ce qu'elle soit toujours accessible à tous les utilisateurs.

2.2 Utilisation conforme

Applications

- Version de mouvements linéaires
- Le produit est exclusivement destiné à un usage professionnel.
- Le produit est exclusivement destiné à être intégré dans un produit final (par exemple une machine / une installation) ou à être assemblé avec d'autres composants pour former un produit final.

Domaine d'application et lieu d'utilisation

- Industrie
- Espaces intérieurs
- Les limites d'utilisation du produit dans l'installation/la machine de l'utilisateur doivent être définies par une analyse des risques. L'analyse des risques doit tenir compte des conditions individuelles de l'utilisateur.
INFO: Si le produit doit être utilisé dans un autre domaine : obtenir une approbation individuelle du fabricant.

Remarques

- Le produit est une machine incomplète selon la directive machines 2006/42/CE.

2.3 Utilisation non conforme

Il y a mauvaise utilisation prévisible lorsque la machine incomplète est utilisée à d'autres fins que celles prévues et dans des conditions différentes de celles indiquées dans la présente documentation.

Le produit n'est pas conçu pour une utilisation dans des zones explosibles (protection contre les explosions).

2.4 Obligations de l'exploitant

2.4.1 Marquages et panneaux d'avertissement sur le produit

En tant qu'exploitant, s'assurer que les marquages et les avertissements sur le produit sont toujours clairement lisibles.

2.4.2 Montage et installation

Raccordement à un système d'arrêt d'urgence

Le produit ne dispose pas de son propre système d'arrêt d'urgence. L'exploitant doit décider s'il est nécessaire de raccorder le produit à un système d'arrêt d'urgence.

En tant qu'exploitant, s'assurer que le produit est raccordé à un système d'arrêt d'urgence si nécessaire.

2.4.3 Mise en service

- Le produit ne doit être mis en service que quand il a été constaté que l'ensemble de l'installation/la machine correspond aux dispositions de la directive machines 2006/42/CE.
- L'exploitant doit effectuer une analyse des risques pour l'installation/la machine et assurer la mise en œuvre des mesures requises.

2.4.4 Obligations de l'exploitant

- L'exploitant doit s'assurer que les personnes chargées du montage, du fonctionnement, du démontage ou de la maintenance du produit ne sont pas sous l'influence de l'alcool, d'autres drogues ou de médicaments qui affectent leur capacité de réaction.
- L'exploitant doit garantir l'utilisation d'EPI. Respecter les directives de l'installation complète.

2.4.5 Nettoyage, maintenance et réparation

L'exploitant doit s'assurer que les exigences suivantes sont respectées :

- Les intervalles de nettoyage sont déterminés et observés en fonction des contraintes environnementales sur le lieu d'utilisation.
- En cas de défaut, le personnel de l'exploitant ne procédera à aucune tentative de réparation non autorisée.

2.5 Qualification du personnel

Les activités décrites dans cette documentation nécessitent des connaissances de base dans les domaines suivants ainsi que la connaissance des termes techniques associés :

- Mécanique
- Électrique

Les activités décrites dans cette documentation ne peuvent être réalisées que par les personnes suivantes :

- Par une personne qualifiée ou
- Par une personne instruite sous la direction et la supervision d'une personne qualifiée



Définition du terme Personne qualifiée

Une personne qualifiée est une personne qui, sur la base de sa formation technique, de ses connaissances et de son expérience ainsi que de sa connaissance des réglementations applicables, est capable d'évaluer le travail qui lui est confié, de reconnaître les risques éventuels et de prendre les mesures de sécurité appropriées. Une personne qualifiée doit se conformer aux règles techniques pertinentes.

2.6 Sources de danger

2.6.1 Risque de blessure

Risque de trébuchement dû à des câbles et conduites mal posés

- Poser les câbles et les conduites d'air comprimé de manière à éviter tout risque de trébuchement.

Risques mécaniques

- Risque de blessures par écrasement, en cas de heurts ou autres (en fonction des composants utilisés).
- L'unité linéaire n'est pas autobloquante.
- Sous l'effet de forces extérieures, la tige de piston et les pièces montées peuvent se mettre en mouvement de manière inattendue et être sources de risques.
- En cas de pose verticale ou oblique (force de poids) ou sous l'effet d'autres forces, munir l'unité linéaire d'un frein approprié ou prendre d'autres mesures préventives adaptées.

2.6.2 Dommages matériels

Dommages dus à des charges mécaniques excessives

Des charges mécaniques excessives peuvent endommager le produit.

- Ne jamais tordre, plier ou fixer le produit sous tension.
- Ne pas charger le produit latéralement : empêcher le chargement latéral par un guidage et une installation appropriés.
- Ne pas utiliser le produit en guise de poignée ou de marchepied.
- Ne pas placer d'objets sur le produit.
- S'assurer que le produit n'est pas endommagé par la chute de pièces ou la manipulation incorrecte d'outils. Le tube de poussée et les joints, en particulier, ne doivent pas être endommagés. Le cas échéant, poser le produit de manière protégée grâce à un couvercle.

Dommages dus à une température de surface excessive

Une température de surface excessive réduit la durée de vie du produit.

- La température de surface ne doit pas dépasser 60 °C.

3 Fourniture

- Commande : unité linéaire
 - 1x Unité linéaire (voir : Commande)
 - 1 Instructions de montage
- Commande : kit de montage de moteur
 - 1x kit de montage de moteur (voir : Commande)
 - 1 Instructions de montage
- Commande : produit configuré. Voir tableau suivant.

Tab. 1: Types de configuration

	Type 1	Type 2	Type 3	Type 4	
Etendue du produit	Unité linéaire	x	x	x	x
	Kit de montage de moteur		x	x	x
	Moteur			x	x
	Accessoires de montage		x		x
Documentation	1x Instructions de montage	1x Instructions de montage	2x Instructions de montage	2x Instructions de montage	
Etat de livraison	Pièces détachées	Pièces détachées	Prémonté	Prémonté	

4 Transport et stockage

4.1 Transport du produit

Dangers pendant le transport

- Lors du déchargement et du transport du produit emballé jusqu'à sa destination, procéder avec prudence et respecter les informations figurant sur l'emballage.
- Déballez le produit juste avant de procéder à son installation.
- S'assurer que le produit ne puisse pas tomber avant que le produit ne soit libéré de ses fixations.
- Prendre les précautions nécessaires pour éviter tout dommage lors du soulèvement du produit.
- Ne jamais se placer sous des charges en suspension.
- Les produits et composants lourds doivent être transportés par 2 personnes ou par une personne avec des engins de levage.
- Porter un EPI.

4.2 Stockage du produit

Endommagement dû à un stockage incorrect

Des conditions de stockage défavorables peuvent entraîner la corrosion et le vieillissement des matériaux.

- Ne stocker le produit que dans des endroits secs et frais.
- Protéger le produit des rayons directs du soleil et des rayons UV.
- Stocker à l'abri de la poussière.
- Conserver à l'écart des fluides agressifs.
- Éviter les chocs mécaniques.
- Conserver le produit dans son emballage jusqu'au moment de l'installation.
- Si le produit est stocké pendant plus de 3 mois, vérifier une fois par mois l'état général de toutes les pièces. Si nécessaire, renouveler ou remplacer la protection.

4.3 Retour du produit

- Avant de renvoyer le produit : écrivez à notre adresse de contact. Voir la face arrière.
- Respecter les conditions de stockage jusqu'au renvoi.

5 Description du produit

5.1 Brève description

Le produit est un entraînement mécanique pour les techniques d'automatisation. L'unité linéaire ne convient que pour les courses de traction et de compression au centre.

5.2 Marquage et identification

Plaque signalétique

Les informations suivantes figurent sur la plaque signalétique :

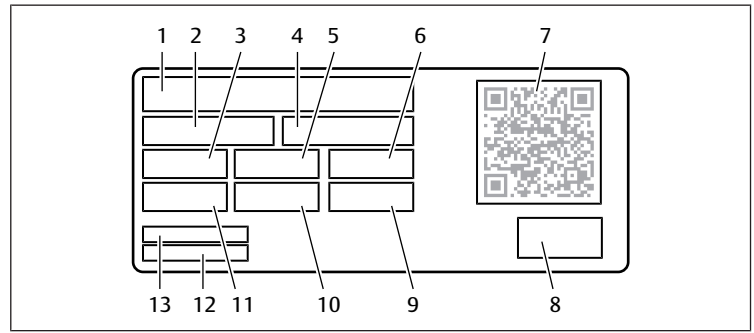


Fig. 1: Plaque signalétique (exemple)

- | | |
|------------------------------------|------------------------|
| 1 Logo du fabricant | 2 Référence (MNR) |
| 3 Force axiale max. | 4 Étiquette matériau |
| 5 Longueur de course | 6 Pas de vis |
| 7 Code QR pour plus d'informations | 8 Date de fabrication |
| 9 Couple de rotation max. | 10 Accélération max. |
| 11 Vitesse linéaire max. | 12 Usine de production |
| 13 Fabriqué en | |

Identification du produit

Le produit commandé est identifié de manière univoque au moyen de la référence.

Identification du produit

Le produit commandé est identifié de manière univoque au moyen de la référence. Vous trouverez la référence à l'emplacement suivant :

- Sur la face arrière du produit.
- Sur la plaque signalétique.

5.3 Panneaux d'avertissement sur le produit

Autocollant	Explication
	<p>Le symbole est placé près d'une surface potentiellement chaude. Les surfaces chaudes peuvent provoquer des brûlures.</p> <ul style="list-style-type: none"> • Ne pas toucher la surface. • Si nécessaire, prendre des mesures de protection pour éviter tout contact accidentel.

5.4 Aperçu du produit (tailles 32/40/63 mm)

5.4.1 Entraînement

Entraînement électrique avec tige de piston (tailles 32/40/63 mm)

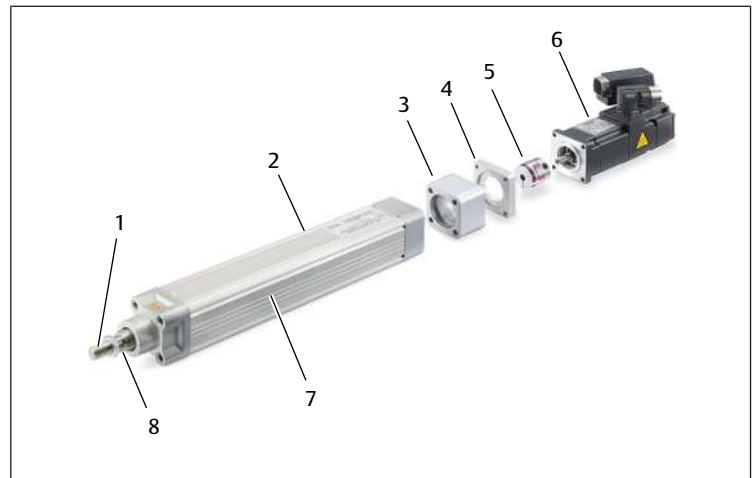


Fig. 2: Aperçu (tailles 32/40/63 mm)

- | | |
|-----------------------------------|-------------------------------|
| 1 Filetage pour fixation de tête | 2 Tube enveloppe |
| 3 Boîtier de coupleur (en option) | 4 Bride du moteur (en option) |
| 5 Coupleur (en option) | 6 Moteur (en option) |
| 7 Unité linéaire | 8 Tige de poussée |

5.4.2 Accessoires de montage

Accessoires pour entraînement électrique avec tige de piston (tailles 32/40/63 mm)

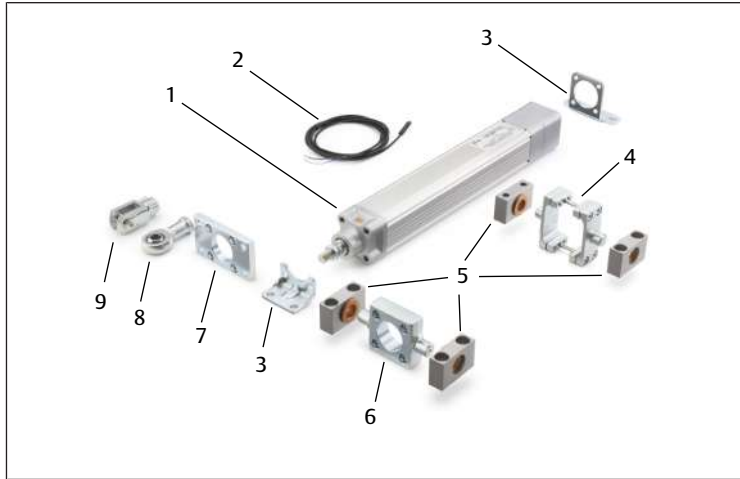


Fig. 3: Accessoires (pour tailles 32/40/63 mm)

- | | |
|---------------------------------------|---|
| 1 Unité linéaire | 2 Capteur de proximité |
| 3 Kit de fixation par patte d'équerre | 4 Fixation à basculement central axiale |
| 5 Tenons arrière déportés | 6 Fixation à tourillon à l'avant |
| 7 Bride à l'avant | 8 Tenon à rotule |
| 9 Chape de tige | |

Kit de montage de moteur parallèle (pour tailles 32/40/63 mm)

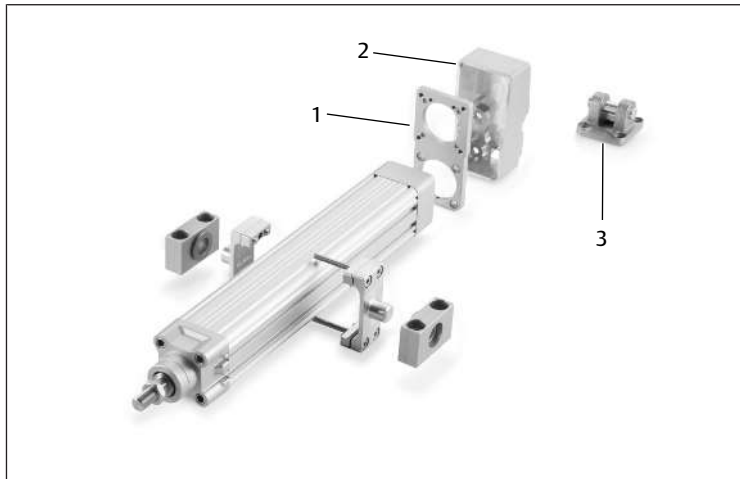


Fig. 4: Kit de montage de moteur parallèle (pour tailles 32/40/63 mm)

- | | |
|------------------------|---------------------------|
| 1 Plaque intermédiaire | 2 Couverture de réducteur |
| 3 Fixation par chape | |

5.5 Aperçu du produit (taille 100 mm)

5.5.1 Entraînement

Entraînement électrique avec tige de piston (taille 100 mm)

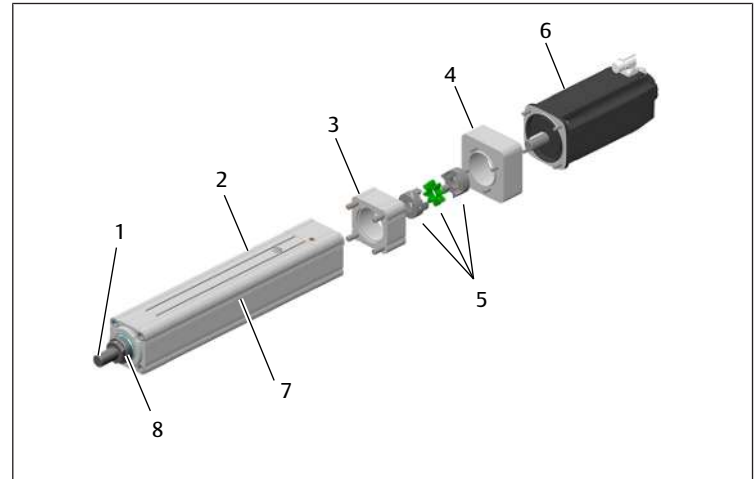


Fig. 5: Aperçu (taille 100 mm)

- | | |
|----------------------------------|---------------------------------|
| 1 Filetage pour fixation de tête | 2 Tube enveloppe |
| 3 Réducteur en ligne (en option) | 4 Adaptateur moteur (en option) |
| 5 Coupleur (en option) | 6 Moteur (en option) |
| 7 Unité linéaire | 8 Tige de poussée |

5.5.2 Accessoires de montage

Accessoires pour entraînement électrique avec tige de piston (taille 100 mm)

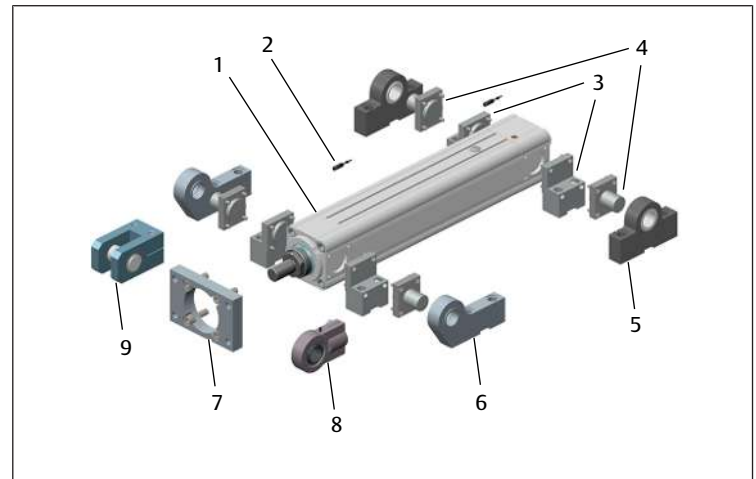


Fig. 6: Accessoires (pour taille 100 mm)

- | | |
|--------------------------------------|--|
| 1 Unité linéaire | 2 Capteur de proximité |
| 3 Fixation par patte d'équerre | 4 Tourillon (paire) |
| 5 Palier à tourillon central (paire) | 6 Palier à tourillon excentrique (paire) |
| 7 Bride à l'avant | 8 Tenon à rotule |
| 9 Chape de tige | |

5.6 Fonction et application

Illustrations :

- Pour tailles 32/40/63 mm. Voir → Fig. 2.
- Pour taille 100 mm. Voir → Fig. 5.

L'unité linéaire (7) est entraînée par un moteur (6) via un coupleur (5). Le moteur (6) commande un entraînement à vis (vis trapézoïdale, vis à rouleaux ou vis à billes) en tant qu'entraînement direct. La broche convertit le mouvement rotatif du moteur (6) en un mouvement linéaire du tube de poussée (8). Le tube de poussée et les autres accessoires fournissent la puissance d'entraînement dans l'application.

Sens de rotation du moteur lorsque l'unité linéaire est déployée

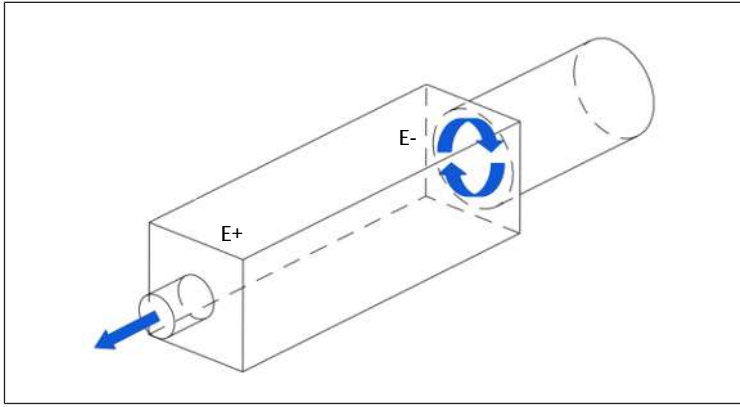


Fig. 7: Sens de rotation du moteur lorsque l'unité linéaire est déployée

E- Sens de rotation du moteur E+ Sens linéaire du tube de poussée

6 Montage et installation

Avant de commencer l'installation : se familiariser le plus tôt possible avec les spécifications de base pour le montage. Voir → 6.1 Planification et → 6.2 Préparation.

6.1 Planification

6.1.1 Conditions d'installation

Spécifications générales

- S'assurer que le produit est installé à l'abri de toute contrainte mécanique.
- S'assurer que le produit n'est pas endommagé par la chute de pièces ou par la manipulation incorrecte d'outils. Le tube de poussée et les joints, en particulier, ne doivent pas être endommagés. Le cas échéant, installer le produit de manière protégée grâce à un couvercle.
- S'assurer qu'il y a suffisamment de place.

Spécifications pour le produit

- Position de montage. Voir → 13. Données techniques.
- L'unité linéaire peut être endommagée si des liquides pénètrent pendant le mouvement linéaire. Installer le produit de manière à ce que l'unité linéaire soit protégée des liquides (protection du matériel).
- Raccordement à un système d'arrêt d'urgence : le produit ne dispose pas de son propre système d'arrêt d'urgence. L'exploitant doit décider s'il est nécessaire de raccorder le produit à un système d'arrêt d'urgence. Si le raccordement à un système d'arrêt d'urgence est nécessaire, raccorder le produit au système d'arrêt d'urgence de manière à ce qu'une interruption de l'alimentation électrique ou le rétablissement de l'alimentation après une panne de courant ne puisse pas présenter de risque de dommage ou de blessure.

Conditions ambiantes

- Ne jamais faire fonctionner le produit dans une atmosphère huileuse (protection du matériel).
- Laisser le produit s'acclimater pendant quelques heures avant de l'installer. Sinon, de la condensation peut se former dans le boîtier.
- Veiller à l'absence de vibrations sur l'emplacement de montage.
- Protéger le produit des rayons directs du soleil et des rayons UV.
- Éviter les tolérances élevées de la pression de sortie : s'assurer que les rayonnements à haute fréquence générés par des appareils émettant des perturbations sont tenus à l'écart du produit.

6.1.2 Accessoires, matériel et outils requis

Sélectionner un matériau et un outil adaptés à la configuration du produit. Des outils supplémentaires sont nécessaires en fonction de la configuration.

Matériel de fixation

Pour la fixation, vous pouvez utiliser votre propre matériel de fixation ou le matériel de fixation AVENTICS. Tenir compte des dimensions et des couples de serrage.

Outils

Accessoires

- Utiliser exclusivement des accessoires autorisés par le fabricant. Voir → 14. Accessoires.

6.2 Préparation

6.2.1 Déballage et vérification du produit

1. A l'aide de la référence, vérifier si le produit correspond à votre commande.
2. Vérifier un éventuel endommagement du produit lié au transport. Ne pas monter un produit endommagé. Retourner les produits endommagés avec les documents de livraison. Voir → 4.3 Retourner le produit.
3. Préparer les accessoires, le matériel et les outils requis.

6.2.2 Exécution des mesures préventives

Procédure

1. Pendant les préparations, ne pas procéder à des travaux sur l'installation.
2. Délimiter les zones dangereuses.
3. Mettre l'installation et / ou la partie de l'installation hors pression et hors tension.
4. Sécuriser l'installation contre toute remise en marche.
5. Laisser refroidir le produit et les parties voisines de l'installation.
6. Porter un EPI.

6.3 Pose de l'unité linéaire

Conditions préalables

- Toutes les spécifications de la planification peuvent être mises en œuvre.
- La phase de préparation est terminée.

Remarques

- Éviter les risques, en cas de pose verticale de l'unité linéaire, dus à la pesanteur ou à une autre cause inattendue : observer les consignes de sécurité. Voir → 2.6 Sources de danger.
- Risque dû à des mouvements incontrôlés.
AVIS! Si aucun couple d'entrée n'agit, le tube de poussée peut être déplacé à la main ou par gravité.

Procédure

L'unité linéaire est fixée au moyen d'un tube de poussée et d'une patte d'équerre de fixation.

1. Si le produit n'est pas prémonté, raccorder le moteur à l'unité linéaire.
 - Kit de montage de moteur en ligne pour tailles 32/40/63 mm. Voir → 6.4 Montage du kit de montage de moteur en ligne (tailles 32/40/63 mm).
 - Kit de montage de moteur parallèle pour tailles 32/40/63 mm. Voir → 6.5 Montage du kit de montage de moteur parallèle (pour tailles 32/40/63 mm).
 - Pour taille 100 mm. Voir → 6.6 Montage (taille 100 mm).
2. Fixer la chape de tige ou le tenon à rotule (2) sur le tube de poussée. Voir → Fig. 8.
Utiliser le plat à clé du tube de poussée en guise de contre-appui.



Fig. 8: Fixation du tenon à rotule sur le tube de poussée

2 Tenon à rotule

3. Visser les accessoires de montage à l'unité linéaire.
 - Pour tailles 32/40/63 mm. Voir → 5.4.2 Accessoires de montage.
 - Pour taille 100 mm. Voir → 5.5.2 Accessoires de montage.

- Fixer les pièces de la machine ou de l'installation dans laquelle l'unité linéaire doit être installée.
- Visser fermement le tenon à rotule (2) et les accessoires de pose (1) sur la machine ou l'installation. Voir → Fig. 9.
Dimensions des trous de perçage pour les vis de fixation. Voir catalogue en ligne.

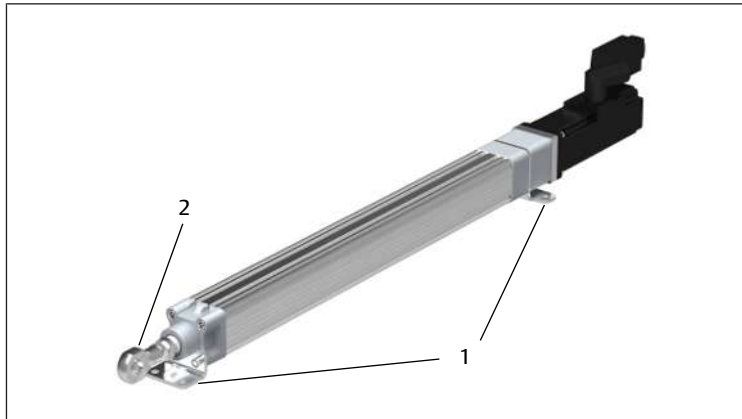


Fig. 9: Vissage du tenon à rotule et des accessoires de montage

- 1 Accessoires de montage 2 Tenon à rotule

- Pendant le montage, veiller à ce que les forces de montage s'exercent uniquement sur le centre de l'unité linéaire.
- S'assurer que l'unité linéaire peut se déplacer sans entrave sur l'ensemble de la course. Si nécessaire, effectuer un contrôle de collision.
- Vérifier la conformité aux exigences en matière de montage des options.
- Si nécessaire, fixer les panneaux d'interdiction et d'avertissement de la machine ou de l'installation sur l'unité linéaire. Voir → 2.4.1 Marquages et panneaux d'avertissement sur le produit.

6.4 Montage du kit de montage de moteur en ligne (tailles 32/40/63 mm)

6.4.1 Kit de montage de moteur

Le kit de montage de moteur permet le montage axial des servomoteurs spécifiés.

6.4.2 Vis et couples de serrage M_A

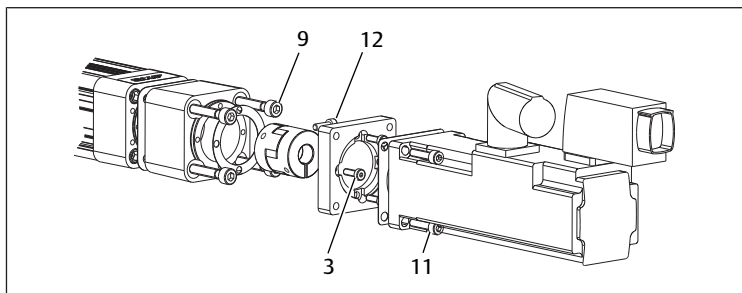


Fig. 10: Kit de montage de moteur en ligne : position des vis

Tab. 2: Montage du kit de montage de moteur en ligne : vis et couples de serrage M_A pour l'adaptateur moteur et le moteur

MNR	Kit de montage de moteur	Adaptateur moteur (3)		Moteur (11)	
		Vis	M_A [Nm]	Vis	M_A [Nm]
R412028538	SPRA-32 / 1FK7015	M3×12	1,3 ± 0,2	M4×16	3,0 ± 0,3
R412028539	SPRA-32 / 1FK7022	M4×12	3,0 ± 0,5	M5×20	5,9 ± 0,8
R412028542	SPRA-40 / 1FK7022	M4×12	3,0 ± 0,5	M5×20	5,9 ± 0,8
R412028543	SPRA-40 / 1FK7034	M4×12	3,0 ± 0,5	M6×20	10,1 ± 0,8
R412028545	SPRA-63 / 1FK7034	M6×16	10,1 ± 0,8	M6×20	10,1 ± 0,8
R412028546	SPRA-63 / 1FK7044	M6×25	10,1 ± 0,8	M6×25	10,1 ± 0,8
R412028526	SPRA-32 / IC830M2xx-Kx	M4×12	3,0 ± 0,5	M5×18	5,9 ± 0,8
R412028528	SPRA-40 / IC830M2xx-Cx	M4×12	3,0 ± 0,5	M5×18	5,9 ± 0,8
R412028530	SPRA-63 / IC830M4xx-Gx	M6×16	10,1 ± 0,8	M6×25	10,1 ± 0,8

Tab. 3: Montage du kit de montage de moteur en ligne : vis et couples de serrage M_A pour le boîtier de coupleur et le coupleur

MNR	Kit de montage de moteur	Boîtier de coupleur (9)		Coupleur (12)	
		Vis	M_A [Nm]	Vis	M_A [Nm]
R412028538	SPRA-32 / 1FK7015	M6×20	4,0 ± 0,5	M2×6	0,6 ± 0,2
R412028539	SPRA-32 / 1FK7022	M6×30	4,0 ± 0,5	M4×12	4,0 ± 0,5
R412028542	SPRA-40 / 1FK7022	M6×30	4,0 ± 0,5	M4×12	4,0 ± 0,5
R412028543	SPRA-40 / 1FK7034	M6×30	4,0 ± 0,5	M4×12	4,0 ± 0,5
R412028545	SPRA-63 / 1FK7034	M8×30	8,0 ± 0,8	M5×18	8,0 ± 0,8
R412028546	SPRA-63 / 1FK7044	M8×30	8,0 ± 0,8	M5×18	8,0 ± 0,8
R412028526	SPRA-32 / IC830M2xx-Kx	M6×30	4,0 ± 0,5	M4×12	3,0 ± 0,3
R412028528	SPRA-40 / IC830M2xx-Cx	M6×30	4,0 ± 0,5	M4×12	4,0 ± 0,5
R412028530	SPRA-63 / IC830M4xx-Gx	M8×30	8,0 ± 0,8	M5×18	8,0 ± 0,8

6.4.3 Montage du coupleur

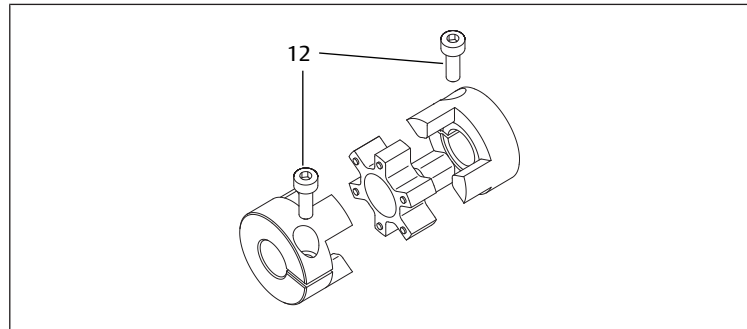


Fig. 11: Montage du coupleur

- 12 Vis

- Séparer les moitiés du coupleur.
- Aligner les moitiés du coupleur sur l'arbre du moteur et de l'unité linéaire. Respecter les données relatives aux dimensions de position :
- Pour coupleur sans fixation par patte d'équerre. Voir → Fig. 12 et → Tab. 4.
- Pour coupleur avec fixation par patte d'équerre. Voir → Fig. 13 et → Tab. 5.
- Serrer les vis (12).
Couples de serrage. Voir → Tab. 3.

Dimensions de position pour coupleur sans fixation par patte d'équerre

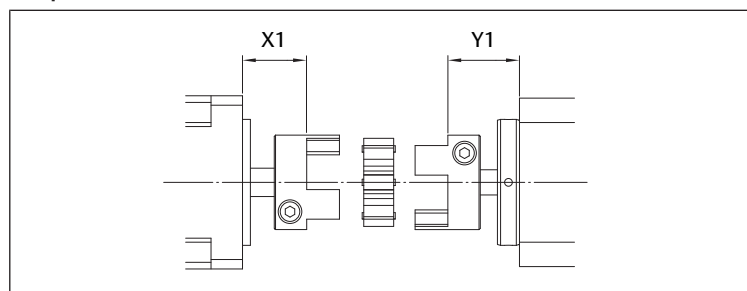


Fig. 12: Dimensions de position pour coupleur sans fixation par patte d'équerre

Tab. 4: Dimensions de position pour coupleur sans fixation par patte d'équerre

MNR	Kit de montage de moteur	Standard Moteur X1 [mm]	Unité linéaire Y1 [mm]
R412028538	SPRA-32 / 1FK7015	18,5	16,2
R412028539	SPRA-32 / 1FK7022	20,0	18,3
R412028542	SPRA-40 / 1FK7022	20,2	18,2
R412028543	SPRA-40 / 1FK7034	26,5	14,7
R412028545	SPRA-63 / 1FK7034	23,8	23,5
R412028546	SPRA-63 / 1FK7044	32,2	23,5
R412028526	SPRA-32 / IC830M2xx-Kx	21,1	18,2
R412028528	SPRA-40 / IC830M2xx-Cx	24,6	14,7
R412028530	SPRA-63 / IC830M4xx-Gx	25,2	23,5

Dimensions de position pour coupleur avec fixation par patte d'équerre

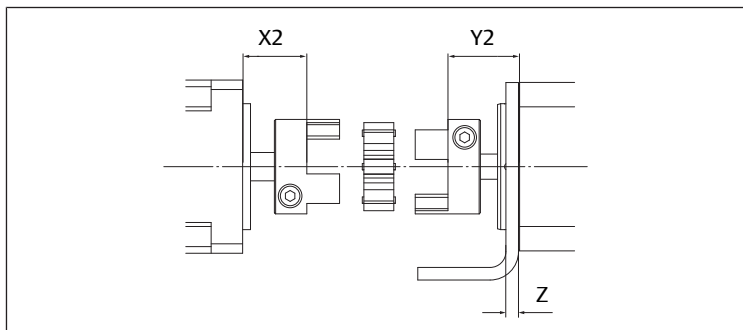


Fig. 13: Dimensions de position pour coupleur avec fixation par patte d'équerre

Tab. 5: Dimensions de position pour coupleur avec fixation par patte d'équerre

MNR	Kit de montage de moteur	Standard Moteur X2 [mm]	Unité linéaire Y2 [mm]	Z [mm]
R412028538	SPRA-32 / 1FK7015	20,9	18,1	4
R412028539	SPRA-32 / 1FK7022	23,7	18,9	4
R412028542	SPRA-40 / 1FK7022	22,5	20,2	4
R412028543	SPRA-40 / 1FK7034	30,8	14,7	4
R412028545	SPRA-63 / 1FK7034	29,1	23,5	5
R412028546	SPRA-63 / 1FK7044	37,5	23,5	5
R412028526	SPRA-32 / IC830M2xx-Kx	25,4	18,2	4
R412028528	SPRA-40 / IC830M2xx-Cx	28,9	14,7	4
R412028530	SPRA-63 / IC830M4xx-Gx	30,5	23,5	5

6.4.4 Montage du kit de montage de moteur

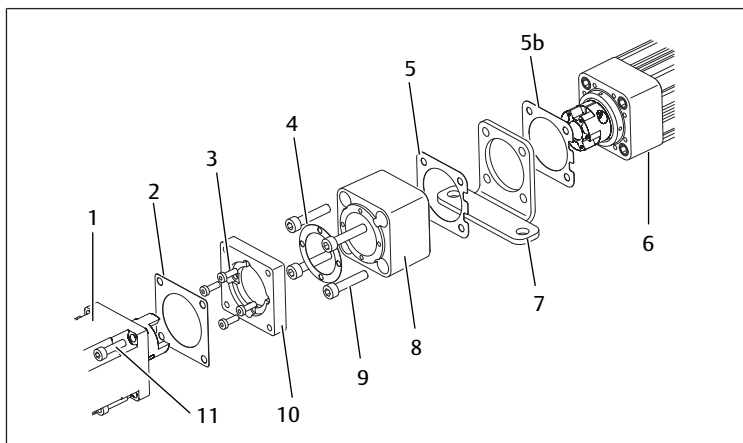


Fig. 14: Montage du kit de montage de moteur

- | | |
|----------------------------|--|
| 1 Moteur | 2 Joint |
| 3 Vis | 4 Joint rond |
| 5 Joint carré avec encoche | 5b Joint carré avec encoche (option avec fixation par patte d'équerre uniquement) |
| 6 Unité linéaire | 7 Fixation par patte d'équerre (option avec fixation par patte d'équerre uniquement) |
| 8 Boîtier de coupleur | 9 Vis à six pans creux |
| 10 Bride du moteur | 11 Vis |

INFO: Des joints doivent être insérés entre les différents composants pour garantir l'indice de protection IP requis.

1. Monter le boîtier de coupleur (8) sur l'unité linéaire (6) – sans la fixation par patte d'équerre (en option) :
Insérer le joint carré avec encoche (5) entre les deux composants et fixer le boîtier (8) à l'unité linéaire (6) par le serrage des 4 vis à six pans creux (9).
2. Monter le boîtier de coupleur (8) sur l'unité linéaire (6) – avec la fixation par patte d'équerre (en option) :
Monter la fixation par patte d'équerre (7) d'abord sur l'unité linéaire (6) puis sur le boîtier de coupleur (8) : insérer un joint carré avec encoche (5) entre chaque composant et fixer le boîtier (8) à l'unité linéaire (6) par le serrage des 4 vis à six pans creux (9).

3. Monter la bride du moteur (10) sur le boîtier de coupleur (8) : insérer le joint rond (4) entre la bride du moteur et le boîtier de coupleur et fixer par le serrage des 4 vis (3).
S'assurer que le coupleur est monté selon la configuration (avec/sans kit de fixation par patte d'équerre) conformément aux données relatives aux dimensions de position :
 - Pour coupleur sans fixation par patte d'équerre. Voir → Tab. 4.
 - Pour coupleur avec fixation par patte d'équerre. Voir → Tab. 5.
 - Couples de serrage pour vis. Voir → Tab. 2.
4. Monter la bride du moteur (10) sur le moteur (1) : insérer le joint (2) entre les deux composants et fixer par le serrage des 4 vis (11).

6.5 Montage du kit de montage de moteur parallèle (pour tailles 32/40/63 mm)

6.5.1 Utilisation prévue

Le kit de montage de moteur parallèle permet de monter un moteur en parallèle sur une unité linéaire de la série SPRA.

6.5.2 Vis et couples de serrage M_A

Position des vis. Voir → Fig. 15

Tab. 6: Montage du kit de montage de moteur parallèle : vis et couples de serrage M_A pour le moteur et la plaque intermédiaire

MNR	Kit de montage de moteur	Vis	Moteur (1)		Plaque intermédiaire (12)	
			M_A [Nm]	Vis	M_A [Nm]	
R412028537	SPRA-32 / 1FK7015	M4×16	3,0 ± 0,3	M6×20	5,9 ± 0,8	
R412028540	SPRA-40 / 1FK7022	M5×20	5,9 ± 0,8	M6×20	5,9 ± 0,8	
R412028541	SPRA-40 / 1FK7034	M6×20	10,1 ± 0,8	M6×16	5,9 ± 0,8	
R412028544	SPRA-63 / 1FK7034	M6×20	10,1 ± 0,8	M8×24	10,1 ± 0,8	
R412028525	SPRA-32 / IC830M2xx-Kx	M5×16	4,0	M6×16	5,9	
R412028527	SPRA-40 / IC830M2xx-Cx	M5×16	4,0	M6×16	5,9	
R412028529	SPRA-63 / IC830M4xx-Gx	M6×20	4,0	M8×25	5,9	

Tab. 7: Montage du kit de montage de moteur parallèle : vis et couples de serrage M_A pour les couvercles de réducteur (9) et (10)

MNR	Kit de montage de moteur	Vis	Couvercle de réducteur (9)		Couvercle de réducteur (10)	
			M_A [Nm]	Vis	M_A [Nm]	
R412028537	SPRA-32 / 1FK7015	M4×30	4,0 ± 0,5	M6×20	4,0 ± 0,5	
R412028540	SPRA-40 / 1FK7022	M4×35	4,0 ± 0,5	M6×20	4,0 ± 0,5	
R412028541	SPRA-40 / 1FK7034	M6×20	10,1 ± 0,8	M6×16	5,9 ± 0,8	
R412028544	SPRA-63 / 1FK7034	M4×45	4,0 ± 0,5	M8×24	5,9 ± 0,8	
R412028525	SPRA-32 / IC830M2xx-Kx	M4×45	4,0	M8×50	5,9	
R412028527	SPRA-40 / IC830M2xx-Cx	M4×45	4,0	M8×50	5,9	
R412028529	SPRA-63 / IC830M4xx-Gx	M8×70	4,0	M8×70	4,0	

6.5.3 Montage de la plaque intermédiaire

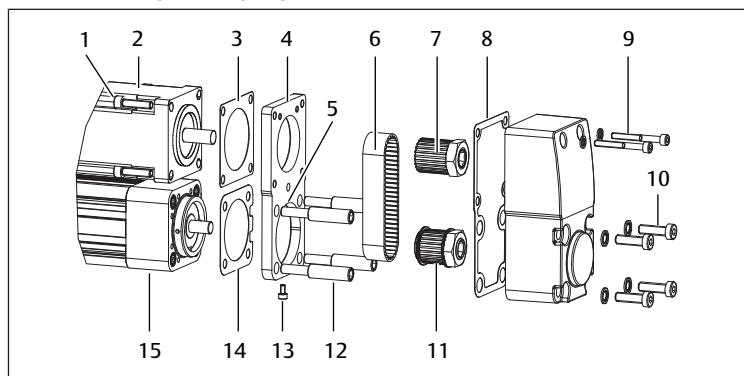


Fig. 15: Montage de la plaque intermédiaire

- | | |
|---|-----------------------------|
| 1 Vis à six pans creux | 2 Moteur |
| 3 Joint carré sans encoche | 4 Plaque intermédiaire |
| 5 Repère d'alignement | 6 Courroie dentée |
| 7 Poulie de courroie dentée | 8 Joint plat |
| 9 Vis | 10 Vis |
| 11 Poulie de courroie dentée avec poulie à rebord | 12 Vis spéciale |
| 13 Vis de précontrainte | 14 Joint carré avec encoche |
| 15 Unité linéaire | |

1. Monter le moteur (2) sur la plaque intermédiaire (4) : insérer le joint carré sans encoche (3) et serrer toutes les vis à six pans creux (1). Observer le repère d'alignement (5) sur la plaque intermédiaire.
2. Monter l'unité linéaire (15) sur la plaque intermédiaire (4) : insérer le joint carré avec encoche (14) et fixer à l'aide des 4 vis spéciales (12). **Important** : ne pas encore serrer les vis (12) !

6.5.4 Montage de la courroie dentée

Numéros de position jusqu'à 15. Voir → Fig. 15.

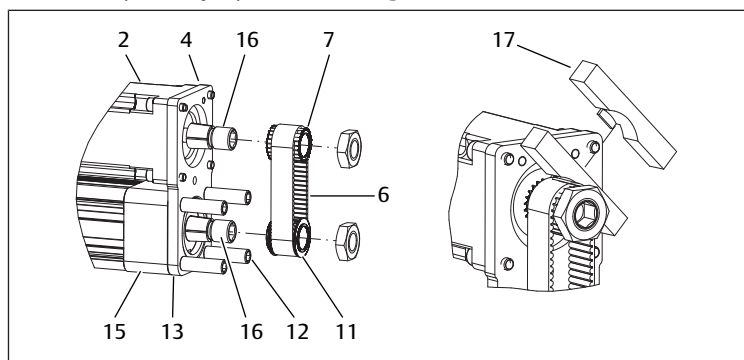


Fig. 16: Montage de la courroie dentée

- | | |
|-----------------------|---------------------|
| 16 Douille de serrage | 17 Outil de montage |
|-----------------------|---------------------|

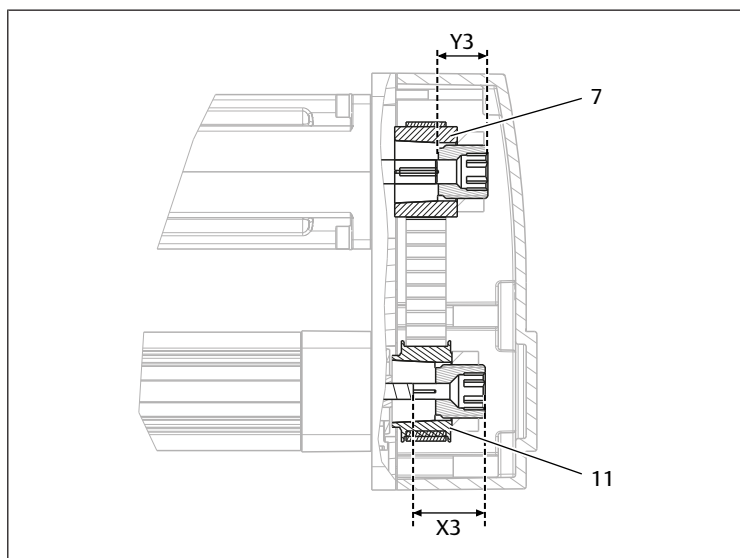


Fig. 17: Poulies de courroie dentée (vue détaillée)

- | | |
|-----------------------------|---|
| 7 Poulie de courroie dentée | 11 Poulie de courroie dentée avec poulie à rebord |
| X3 Distance X3 | Y3 Distance Y3 |

1. Pousser l'unité linéaire (15) à fond contre le moteur (2) et serrer les vis (12) à la main.
2. Placer une douille de serrage (16) sur l'arbre de l'unité linéaire et une autre sur l'arbre du moteur.
3. Insérer les poulies de courroie dentée (7/11) dans la courroie dentée (6).
4. Pousser les poulies de courroie dentée (7/11) sur les douilles de serrage (16).
5. Aligner la poulie de courroie dentée (11) et la douille de serrage : voir tableau suivant.

Tab. 8: Alignement de la poulie de courroie dentée (11) sur l'arbre de l'unité linéaire

MNR	Kit de montage de moteur	Poulie de courroie dentée avec poulie à rebord (11)
R412028537	SPRA-32 / 1FK7015	Pousser la poulie de courroie dentée au maximum vers l'avant.
R412028540	SPRA-40 / 1FK7022	
R412028544	SPRA-63 / 1FK7034	
R412028525	SPRA-32 / IC830M2xx-Kx	
R412028541	SPRA-40 / 1FK7034	Respecter la distance X3 entre arbre et douille de serrage. Voir → Fig. 17 : X3 = 21,6 mm
R412028527	SPRA-40 / IC830M2xx-Cx	Respecter la distance X3 entre arbre et douille de serrage. Voir → Fig. 17 : X3 = 24,5 mm
R412028529	SPRA-63 / IC830M4xx-Gx	Respecter la distance X3 entre arbre et douille de serrage. Voir → Fig. 17 : X3 = 33,8 mm

6. Aligner la poulie de courroie dentée (7) et la deuxième douille de serrage côté moteur. Voir tableau suivant.

Tab. 9: Alignement de la poulie de courroie dentée (7) côté moteur

MNR	Kit de montage de moteur	Poulie de courroie dentée (7)
R412028537	SPRA-32 / 1FK7015	Pousser la poulie de courroie dentée au maximum vers l'avant.
R412028540	SPRA-40 / 1FK7022	Positionner la poulie de courroie à l'aide de l'outil de montage (17) placé sur la plaque intermédiaire et pousser la poulie de courroie dentée au maximum vers l'avant.
R412028544	SPRA-63 / 1FK7034	
R412028541	SPRA-40 / 1FK7034	Respecter la distance Y3. Voir → Fig. 17 : Y3 = 10,2 mm
R412028525	SPRA-32 / IC830M2xx-Kx	Respecter la distance Y3. Voir → Fig. 17 : Y3 = 19,1 mm
R412028527	SPRA-40 / IC830M2xx-Cx	Respecter la distance Y3. Voir → Fig. 17 : Y3 = 14,1 mm
R412028529	SPRA-63 / IC830M4xx-Gx	Respecter la distance Y3. Voir → Fig. 17 : Y3 = 27,5 mm

7. Fixer les poulies de courroie dentée (7/11) par le serrage des écrous. Bloquer les écrous à l'aide d'une clé à six pans. Couple de serrage. Voir tableau suivant.

Tab. 10: Fixation des poulies de courroie dentée : couple de serrage M_A

MNR	Kit de montage de moteur	Poulie de courroie dentée	M_A [Nm]
R412028537	SPRA-32 / 1FK7015	GT3-3M-Z18	5
R412028540	SPRA-40 / 1FK7022	GT3-3M-Z24	20
R412028541	SPRA-40 / 1FK7034	GT3-5M-Z22	40
R412028544	SPRA-63 / 1FK7034	GT3-5M-Z22	40
R412028525	SPRA-32 / IC830M2xx-Kx	GT3-5M-Z22	40
R412028527	SPRA-40 / IC830M2xx-Cx	GT3-5M-Z22	40
R412028529	SPRA-63 / IC830M4xx-Gx	GT3-5M-Z44	70

- Insérer la vis de précontrainte (13) dans le trou latéral de la plaque intermédiaire (4) et serrer la courroie dentée (6) avec la vis de précontrainte jusqu'à ce que les deux guidages soient droits et parallèles.
Important : si la courroie dentée ne peut pas être tendue, desserrer les vis spéciales (12).
- Mesurer la tension de la courroie dentée à l'aide d'un fréquencesmètre approprié.
- Régler la vis de précontrainte (13) jusqu'à obtenir la tension de courroie souhaitée.
- Serrer les vis spéciales (12).
Couples de serrage. Voir → Tab. 6.

AVIS! Le serrage de la vis de précontrainte (13) augmente la fréquence fondamentale de la courroie dentée. Voir → Tab. 11. Une précontrainte excessive peut entraîner une usure accrue au niveau du palier de l'unité linéaire ou du moteur en raison de la charge radiale (protection du matériel).

Tab. 11: Fréquence fondamentale / Flexion appliquée

MNR	Kit de montage de moteur	Fréquence fondamentale	Flexion appliquée
R412028537	SPRA-32 / 1FK7015	557 ... 573 Hz	8 N @ 1 mm
R412028540	SPRA-40 / 1FK7022	517 ... 533 Hz	15 N @ 1,2 mm
R412028541	SPRA-40 / 1FK7034	345 +/- 8 Hz	20 N @ 1,6 mm
R412028544	SPRA-63 / 1FK7034	337 ... 353 Hz	20 N @ 1,6 mm
R412028525	SPRA-32 / IC830M2xx-Kx	193 ... 203 Hz	6,01 ... 6,41 N @ 1,29 mm
R412028527	SPRA-40 / IC830M2xx-Cx	276 ... 290 Hz	10,1 ... 10,9 N @ 1,29 mm
R412028529	SPRA-63 / IC830M4xx-Gx	199 ... 208 Hz	14,1 ... 15,3 N @ 1,88 mm

- Une fois la fréquence correcte réglée, fixer les vis spéciales (12) et contrôler à nouveau la fréquence de la courroie dentée.



- Intervalle de remplacement de toutes les courroies dentées : 2 millions de cycles
- Montage de moteurs tiers : la fréquence fondamentale d'un moteur tiers peut différer des valeurs spécifiées. La fréquence est généralement limitée par la charge radiale max. admissible sur l'arbre du moteur.

6.5.5 Montage du couvercle de réducteur

Numéros de position jusqu'à 15. Voir → Fig. 15.

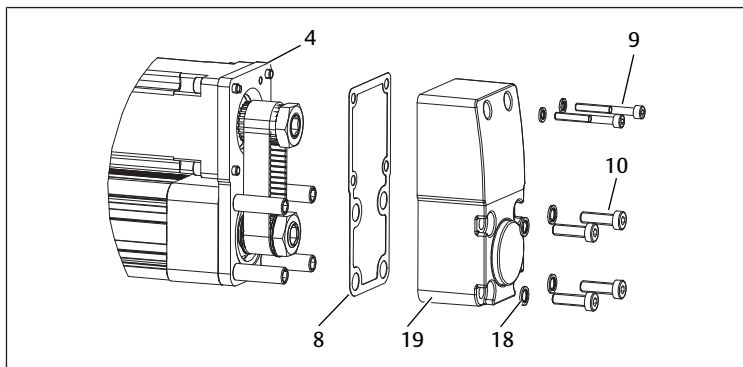


Fig. 18: Montage du couvercle de réducteur

- 18 Rondelle d'étanchéité 19 Couvercle de réducteur

- Placer le joint plat (8) entre le couvercle du réducteur (19) et la plaque intermédiaire (4).
- Faire glisser les rondelles d'étanchéité (18) sur les vis à six pans creux (9/10).
- Fixer le couvercle du réducteur. Voir → Fig. 18.
Vis et couples de serrage. Voir → Vis et couples de serrage M_A .

Élément de fixation en option

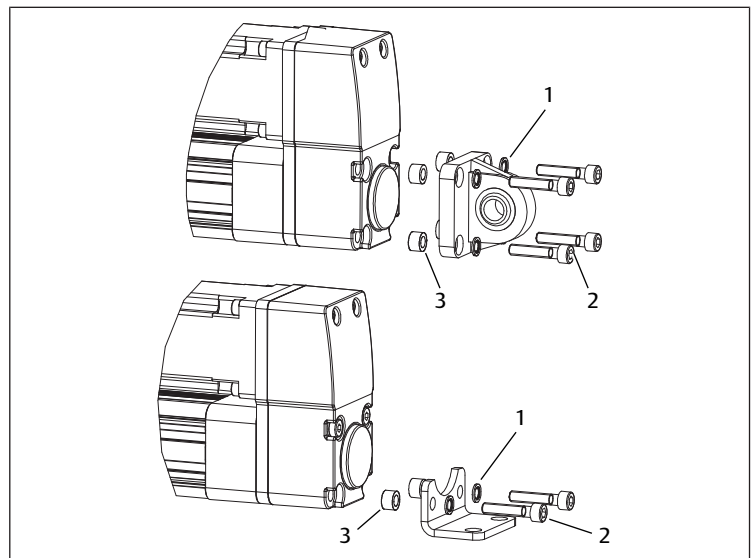


Fig. 19: Montage avec élément de fixation (en option)

- 1 Joint 2 Vis à six pans creux
3 Bague d'étanchéité

- Aligner les bagues d'étanchéité (3) entre le couvercle du réducteur et l'élément de fixation.
- Faire glisser les joints (1) sur les vis à six pans creux (2).
- Fixer l'élément de fixation par le serrage des vis à six pans creux (2).
Couples de serrage. Voir tableau suivant.

Tab. 12: Couples de serrage M_A des vis à six pans creux (2) pour l'élément de fixation

Kit de montage de moteur	Élément de fixation		M_A [Nm]
	MF1, MP2, MS1	MT5	
SPRA-32 / 1FK7015	M6x30		5 ± 0,5
SPRA-40 / 1FK7022	M6x30	M6x35	5 ± 0,5
SPRA-40 / 1FK7034	M8x70		8 ± 0,8
SPRA-63 / 1FK7034	M8x35	M8x40	8 ± 0,8
SPRA-32 / IC830M2xx-Kx	M8x70		8 ± 0,8
SPRA-40 / IC830M2xx-Cx	M8x70		8 ± 0,8
SPRA-63 / IC830M4xx-Gx	M8x70		8 ± 0,8

6.6 Montage (taille 100 mm)

6.6.1 Kit de montage de moteur

Le kit de montage de moteur permet le montage d'un moteur avec un arbre axial.

6.6.2 Montage du coupleur

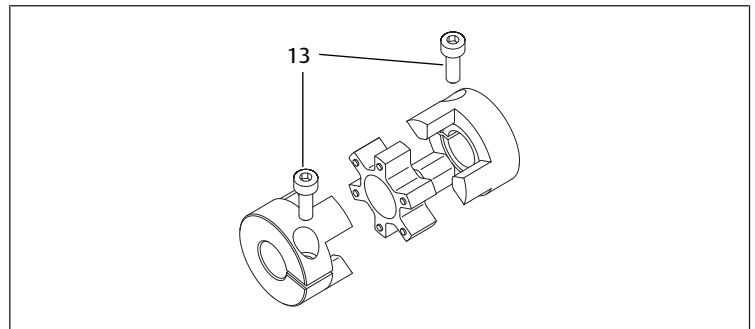


Fig. 20: Montage du coupleur

- 13 Vis

1. Pousser le premier moyeu du coupleur avec les dents au maximum sur la broche filetée de l'unité linéaire.
2. Pousser le moyeu du coupleur sur l'arbre du moteur et aligner l'alésage du coupleur avec l'extrémité de l'arbre du moteur.
3. Serrer les vis (13).
Couples de serrage :
- Pour kit de montage de moteur en ligne. Voir → Tab. 14.
- Pour kit de montage de moteur parallèle. Voir → Tab. 16.

6.6.3 Montage du kit de montage de moteur en ligne

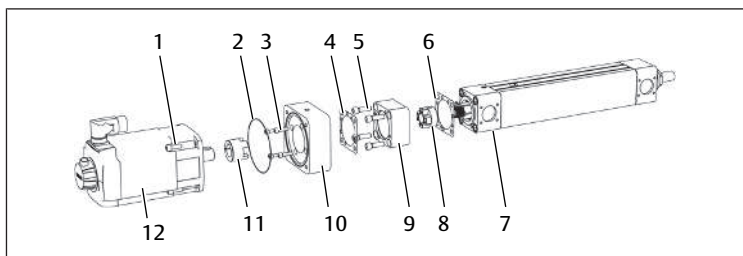


Fig. 21: Montage du kit de montage de moteur en ligne

- | | |
|----------------------|----------------------|
| 1 Vis | 2 Joint |
| 3 Vis | 4 Joint |
| 5 Vis | 6 Joint |
| 7 Unité linéaire | 8 Coupleur |
| 9 Réducteur en ligne | 10 Adaptateur moteur |
| 11 Coupleur | 12 Moteur |

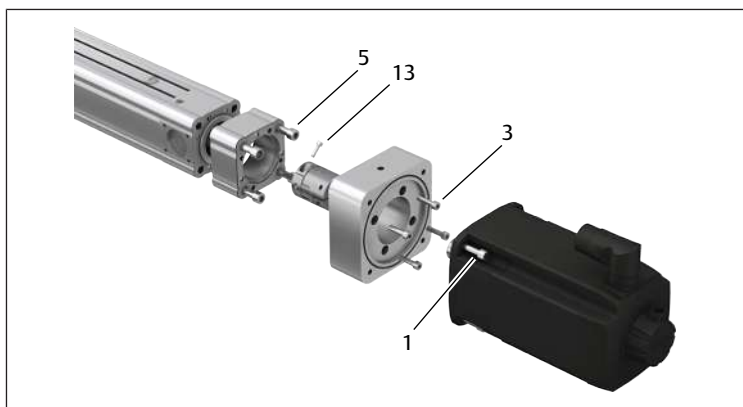


Fig. 22: Montage du kit de montage de moteur en ligne : position des vis

- 13 Vis

Tab. 13: Montage du kit de montage de moteur en ligne : vis et couples de serrage M_A pour le moteur et l'adaptateur moteur

MNR	Kit de montage de moteur	Moteur (1)		Adaptateur moteur (3)	
		Vis	M_A [Nm]	Vis	M_A [Nm]
R412028547	SPRA-100 / 1FK704x	M6×30	10	M8×30	20
R412028548	SPRA-100 / 1FK706x	M8×30	20	M8×30	20
R412028549	SPRA-100 / 1FK708x	M10×30	40	M8×30	20
R412028550	SPRA-100 / 1FK710x	M12×40	75	M8×30	20
R412028535	SPRA-100 / IC830M6xx-BK	M8×30	20	M8×30	20
R412028536	SPRA-100 / IC830M7xx-KK	M12×35	75	M8×30	20

Tab. 14: Montage du kit de montage de moteur en ligne : vis et couples de serrage M_A pour le réducteur et le coupleur

MNR	Kit de montage de moteur	Réducteur (5)		Coupleur (13)	
		Vis	M_A [Nm]	Vis	M_A [Nm]
R412028547	SPRA-100 / 1FK704x	M12×40	75	M6×20	15
R412028548	SPRA-100 / 1FK706x	M12×40	75	M6×20	15
R412028549	SPRA-100 / 1FK708x	M12×40	75	M6×20	15
R412028550	SPRA-100 / 1FK710x	M12×40	75	M6×20	15
R412028535	SPRA-100 / IC830M6xx-BK	M12×40	75	M6×20	15
R412028536	SPRA-100 / IC830M7xx-KK	M12×40	75	M6×20	15

Procédure

1. Fixer le coupleur (8) à l'unité linéaire (7) avec la vis (13). Voir chapitre → 6.6.2 Montage du coupleur.
2. Monter le réducteur en ligne (9) sur l'unité linéaire (7) : insérer le joint (6) entre les deux composants et fixer le boîtier par le serrage des 4 vis (5).
3. Placer le joint (4) sur le réducteur en ligne (9), puis fixer l'adaptateur moteur (10) au réducteur en ligne et serrer les vis (3).
4. Fixer le coupleur (11) au moteur (12) avec la vis (13).
5. Placer le joint (2) dans la rainure de l'adaptateur moteur (10).
6. Fixer le moteur (12) à l'adaptateur moteur (10) : serrer les vis (1).

6.6.4 Montage du kit de montage de moteur parallèle

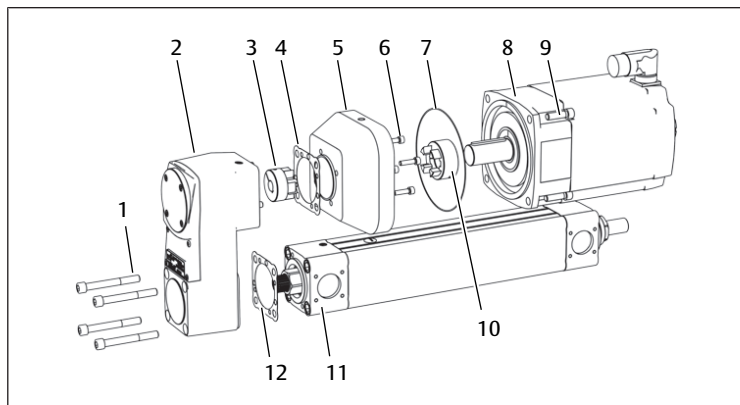


Fig. 23: Montage du kit de montage de moteur parallèle

- | | |
|---------------------|-------------|
| 1 Vis | 2 Réducteur |
| 3 Coupleur | 4 Joint |
| 5 Adaptateur moteur | 6 Vis |
| 7 Joint | 8 Moteur |
| 9 Vis | 10 Coupleur |
| 11 Unité linéaire | 12 joint |

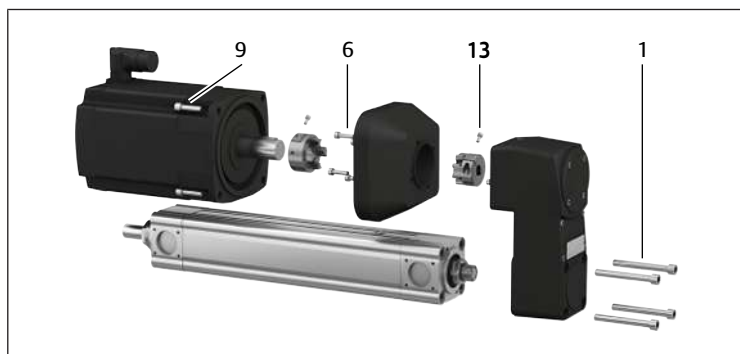


Fig. 24: Montage du kit de montage de moteur parallèle : position des vis

- 13 Vis

Tab. 15: Montage du kit de montage de moteur parallèle : vis et couples de serrage M_A pour le réducteur et l'adaptateur moteur

MNR	Kit de montage de moteur	Réducteur (1)		Adaptateur moteur (6)	
		Vis	M_A [Nm]	Vis	M_A [Nm]
R412028547	SPRA-100 / 1FK704x	M12×110-M12×140	40 ... 75	M8×30	20
R412028548	SPRA-100 / 1FK706x	M12×110-M12×140	40 ... 75	M8×30	20
R412028549	SPRA-100 / 1FK708x	M12×110-M12×140	40 ... 75	M8×30	20
R412028550	SPRA-100 / 1FK710x	M12×110-M12×140	40 ... 75	M8×30	20
R412028535	SPRA-100 / IC830M6xx-BK	M12×110-M12×140	40 ... 75	M8×30	20
R412028536	SPRA-100 / IC830M7xx-KK	M12×110-M12×140	40 ... 75	M8×30	20

Tab. 16: Montage du kit de montage de moteur parallèle : vis et couples de serrage M_A pour le moteur et le coupleur

MNR	Kit de montage de moteur	Moteur (9)		Coupleur (13)	
		Vis	M_A [Nm]	Vis	M_A [Nm]
R412028547	SPRA-100 / 1FK704x	M6×30	10	M6×20	15
R412028548	SPRA-100 / 1FK706x	M8×30	20	M6×20	15
R412028549	SPRA-100 / 1FK708x	M10×30	40	M6×20	15
R412028550	SPRA-100 / 1FK710x	M12×40	75	M6×20	15
R412028535	SPRA-100 / IC830M6xx-BK	M8×30	20	M6×20	15
R412028536	SPRA-100 / IC830M7xx-KK	M12×35	75	M6×20	15

Procédure

1. Monter l'unité linéaire (11) sur le réducteur (2) : insérer le joint (12) entre les deux composants et serrer les vis (1).
2. Fixer le coupleur (10) au moteur (8) avec la vis (13). Voir chapitre → 6.6.2 Montage du coupleur.
3. Monter l'adaptateur moteur (5) sur le réducteur (2) : insérer le joint (4) entre les deux composants et serrer les vis (6).
4. Insérer le joint (7) dans l'évidement de l'adaptateur moteur (5) et serrer l'adaptateur moteur avec 4 vis (9).

6.6.5 Détection des butées de fin de course mécaniques

- Les butées de fin de course mécaniques de l'unité linéaire ne sont pas conçues pour absorber les chocs dans des conditions normales d'utilisation :
 - Monter les interrupteurs de fin de course de manière à ce que les butées de fin de course ne soient pas heurtées dans des conditions normales d'utilisation (protection du matériel).
 - Lors de l'installation des interrupteurs de fin de course, tenir compte de la distance de sécurité afin de garantir une surcourse suffisante.

6.7 Montage des capteurs

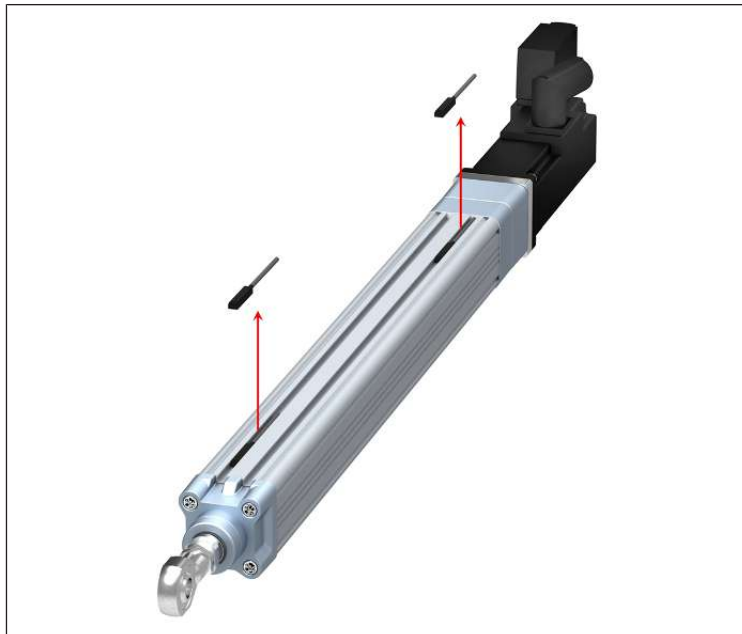


Fig. 25: Montage des capteurs

Monter les capteurs par le haut :

1. Pointer les extrémités de câble vers le moteur.
2. Insérer les capteurs par le haut à la position souhaitée dans la rainure et les fixer avec la vis excentrique.
3. Guider le câble le long de la rainure du profilé.
4. Insérer le câble dans les rainures des couvercles en plastique et pousser le couvercle avec le câble dans la rainure.

Autres Informations. Voir mention apposée sur l'emballage du capteur et le catalogue en ligne.

7 Mise en service

7.1 Spécifications générales

Spécifications pour le produit

- Si l'unité linéaire doit être raccordée à un système d'arrêt d'urgence, s'assurer que l'unité linéaire est raccordée à un système d'arrêt d'urgence.

7.2 Consignes relatives à la sécurité

Pour écarter tout danger pendant la mise en marche, respecter les consignes relatives à la sécurité. Voir → 2. Sécurité.

7.3 Préparation

Spécifications générales

- Nettoyer les pièces encrassées (protection du matériel). Voir chapitre → 9.4 Nettoyage.

7.4 Mise en service progressive

1. Démarrer le réglage pour la course de référence avec une charge et une vitesse limitées.

AVIS! Pendant le fonctionnement, les butées mécaniques de fin de course de l'unité linéaire ne doivent pas être atteintes. Cela entraînerait des dommages irréversibles au niveau de l'unité linéaire (protection du matériel).

2. S'assurer que l'énergie cinétique maximale par taille indiquée ci-dessous n'est pas dépassée lors de la prise de référence. L'énergie cinétique est calculée comme suit : $E = \frac{1}{2} \times m \times v^2$
 m : masse déplacée en kg
 v : vitesse linéaire en m/s

La vitesse maximale pour le trajet de référence dépend également de la masse en mouvement de l'application concrète. La masse en mouvement de l'unité linéaire doit ce faisant être prise en compte.

Taille	Energie cinétique maximale en J (joules)
32 mm	Max. $0,1 \times 10^{-3}$ J
40 mm	Max. $0,2 \times 10^{-3}$ J
63 mm	Max. $0,4 \times 10^{-3}$ J
100 mm	Max. 1×10^{-3} J

8 Fonctionnement

8.1 Spécifications générales

Spécifications générales

- Éviter la surchauffe : utiliser des disjoncteurs thermiques intégrés (protection du matériel).
- Ne pas éteindre, ne pas modifier et ne pas contourner les dispositifs de sécurité.

En cas de défauts en cours de fonctionnement

- Si un défaut survient et constitue un danger immédiat pour les employés ou les installations : éteindre le produit.

8.2 Mise en marche / Arrêt

Le produit ne dispose pas de ses propres éléments de commande. Il est commandé par un élément de commande séparé. Voir manuel correspondant.

9 Entretien

9.1 Consignes relatives à la sécurité

Pour écarter tout danger pendant l'entretien, respecter les consignes relatives à la sécurité. Voir → 2. Sécurité.

9.2 Aperçu

Spécifications générales

- En cas d'usure accrue, raccourcir les intervalles de maintenance en fonction du degré d'usure.
- Si l'unité linéaire est utilisée dans des conditions ambiantes autres que celles spécifiées dans ces instructions, vérifier les composants une fois par mois pour détecter toute altération visible (oxydation, saleté, etc.).

Activités de maintenance

Tab. 17: Intervalles de maintenance

Intervalle	Opération	A réaliser par	Détails
Quotidien	Vérifier que l'unité linéaire ne présente pas de dommages visibles.	Personne instruite	Voir chapitre → 9.3.2 Procédure
	Nettoyer l'unité linéaire.	Personne instruite	Voir chapitre → 9.4.2 Procédure
Mensuel	Vérifier que la tige de poussée et les accessoires sont bien ajustés, corriger si nécessaire.	Personne qualifiée	
	Vérifier que le raccordement est bien serré.	Personne qualifiée	
	Taille 100 mm : vérifier l'intervalle de relubrification.	Personne qualifiée	Voir chapitre → 9.5.1 Relubrification du produit (taille 100 mm)
Semi-annuel	Vérifier que toutes les pièces ne présentent pas de dommages visibles.	Personne qualifiée	Voir chapitre → 9.3.2 Procédure
Annuel	Vérifier la lisibilité des panneaux et les remplacer si nécessaire.	Personne qualifiée	
	Vérifier que les joints ne sont pas endommagés.	Personne qualifiée	Voir chapitre → 9.3.2 Procédure

9.3 Inspection

9.3.1 Spécifications générales

Utilisation dans des conditions ambiantes normales

- La vérification du produit et de l'installation générale est de la responsabilité de l'exploitant.

Utilisation dans des conditions ambiantes agressives

Les conditions ambiantes agressives sont par exemple :

- Charge thermique élevée
- Fort encrassement
- Proximité de liquides ou de vapeurs dissolvant les graisses

En raison des conditions ambiantes agressives, il existe des spécifications supplémentaires pour l'inspection :

- Adapter l'intervalle d'inspection des joints aux conditions ambiantes.
AVIS! Dans des conditions ambiantes agressives, les joints s'usent plus vite. Des joints défectueux entraînent des fuites pneumatiques et la perte de l'indice de protection. Vérifier les joints plus souvent (protection du matériel).
- Inscrire les intervalles d'inspection ajustés dans le plan de maintenance spécifique au système (prévention des accidents, protection du matériel).

9.3.2 Procédure

Préparation

1. Pendant les préparations, ne pas procéder à des travaux sur l'installation.
2. Délimiter les zones dangereuses.
3. Mettre l'installation et / ou la partie de l'installation hors pression et hors tension.
4. Sécuriser l'installation contre toute remise en marche.
5. Laisser refroidir le produit et les parties voisines de l'installation.
6. Porter un EPI.

Contrôle visuel

- ▶ Effectuer un contrôle visuel quant à son état intact.

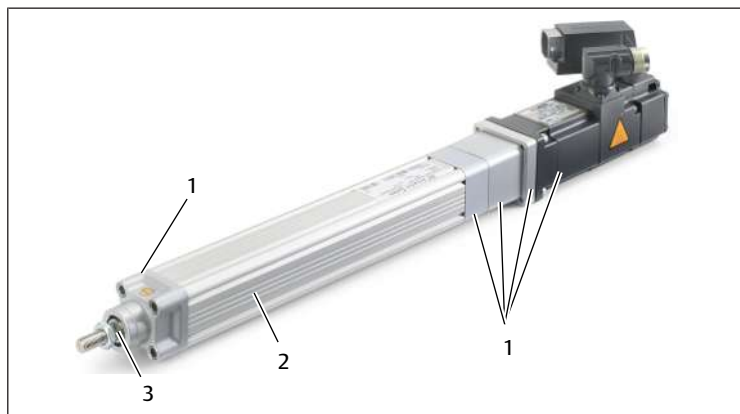


Fig. 26: Contrôle visuel

- 1 Boîtier
- 2 Profilé
- 3 Tige de poussée

- Vérifier que le boîtier (1) n'est pas fissuré ou fendu.
- Vérifier que le profilé (2) n'est pas fissuré, fendu ou endommagé.
- Vérifier que le tube de poussée (3) ne présente pas de rayures ou d'indentations.

Vérification des détails

- Marquages et avertissements sur le produit : l'exploitant doit immédiatement remplacer les marquages ou avertissements difficilement lisibles.
- Contrôler tous les raccords à vis quant à un positionnement fixe.
- Contrôler les dispositifs de protection de l'installation.
- Contrôler les fonctions du produit.

Contrôle des joints

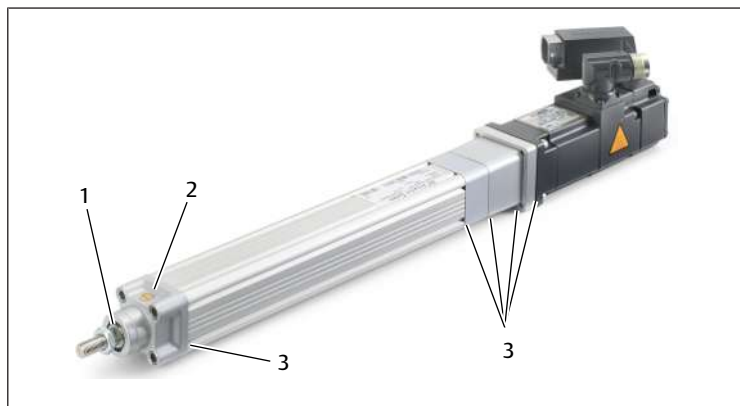


Fig. 27: Contrôle des joints

- 1 Joint
- 2 Raccordement
- 3 Joint plat

AVIS! Si les bagues d'étanchéité sont endommagées ou non conformes, l'indice de protection IP54S n'est plus garantie. Par conséquent, faire remplacer immédiatement les bagues d'étanchéité endommagées.

1. Vérifier que les joints ne sont pas endommagés (1).
2. Vérifier que le raccordement (2) n'est pas endommagé.
3. Vérifier que le joint plat (3) n'est pas endommagé.
4. Vérifier que le produit ne fuit pas.

9.4 Nettoyage

9.4.1 Spécifications générales

Intervalles de nettoyage

- Les intervalles de nettoyage sont définis par l'exploitant conformément aux contraintes environnementales du lieu d'utilisation.
- Respecter les indications figurant sur la documentation de l'installation.

Moyens auxiliaires

- Nettoyer le produit exclusivement à l'aide de lingettes.

- Pour le nettoyage, utiliser exclusivement de l'eau et, le cas échéant, un produit de nettoyage doux (protection du matériel).
- L'eau utilisée pour le nettoyage (y compris les additifs chimiques) doit avoir un pH neutre.

Remarques

- Les liquides pénétrants détruisent les joints et endommagent le produit (protection du matériel).
- S'assurer que l'unité linéaire n'entre pas en contact avec des liquides.

9.4.2 Procédure

1. Fermer toutes les ouvertures à l'aide de protections appropriées pour empêcher le produit de nettoyage de pénétrer dans le système.
2. Retirer tous les dépôts de poussière sur le produit et les parties adjacentes de l'installation.
3. Le cas échéant, retirer d'autres dépôts liés à la production sur le produit et les parties adjacentes de l'installation.

9.5 Maintenance

Remarques

- Respecter le plan de maintenance de l'installation générale : d'autres travaux de maintenance peuvent résulter du plan de maintenance de l'installation générale et des intervalles de maintenance qui y sont spécifiés.

9.5.1 Relubrification du produit (taille 100 mm)

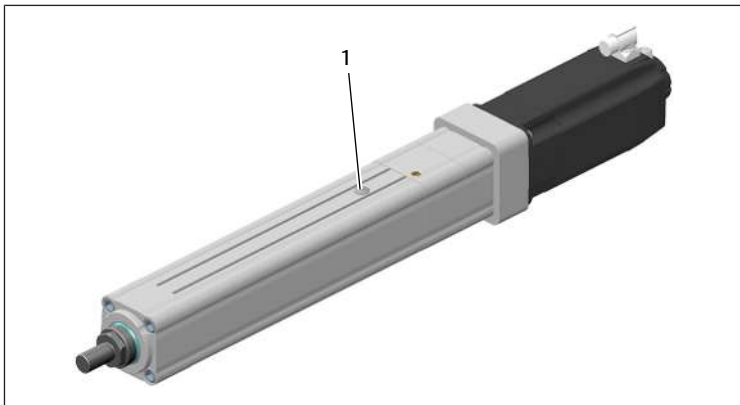


Fig. 28: Bouchon de relubrification sur le tube de protection

Préparation

1. Délimiter les zones dangereuses (prévention des accidents).
2. Amener l'unité linéaire en position de relubrification.
3. Mettre l'installation ou la partie de l'installation hors pression et hors tension (prévention des accidents, protection du matériel).
4. Sécuriser l'installation contre toute remise en marche (prévention des accidents).
5. Laisser refroidir le produit et les parties voisines de l'installation (prévention des accidents).
6. Porter des vêtements de protection (prévention des accidents).

Procédure

1. Ouvrir le bouchon (1).
 2. Relubrifier le produit.
Type et quantité de lubrifiant. Voir → Tab. 18.
La compatibilité ne peut pas être garantie si d'autres graisses sont utilisées.
ATTENTION! Risque dû à des substances incompatibles ! Lors du maniement avec des lubrifications, observer la fiche technique de sécurité du fabricant de lubrifications.
- Fermer l'orifice de relubrification.

Tab. 18: Intervalle de relubrification SPRA-100

Kit de montage de moteur			
SPRA-BS-100	Position de relubrification	Course nominale :	40 mm
		A partir de butée de fin de course mécanique :	41 mm
Intervalle de relubrification		Tous les 10 Mrév* ou 100 km	

Kit de montage de moteur			
		Quantité de lubrifiant	8 cm ³
		Lubrifiant	BERUTOX FH 28 EPK / II Fabricant : Bechem
		Vis	BS 32×10
SPRA-BN-100	Position de relubrification	Course nominale :	15,5 mm
		A partir de butée de fin de course mécanique :	18,5 mm
Intervalle de relubrification		Tous les 5 Mrév* ou 50 km	
		Quantité de lubrifiant	17 cm ³
		Lubrifiant	BERUTOX FH 28 EPK / II Fabricant : Bechem
		Vis	BS 40×10
SPRA-BL-100	Position de relubrification	Course nominale :	3 mm
		A partir de butée de fin de course mécanique :	6 mm
Intervalle de relubrification		Tous les 5 Mrév* ou 100 km	
		Quantité de lubrifiant	7 cm ³
		Lubrifiant	BERUTOX FH 28 EPK / II Fabricant : Bechem
		Vis	BS 40×20
SPRA-RN-100	Position de relubrification	Course nominale :	2 mm
		A partir de butée de fin de course mécanique :	5 mm
Intervalle de relubrification		Tous les 20 Mrév* ou 200 km**	
		Quantité de lubrifiant	14 cm ³
		Lubrifiant	STABUTHERM GH 461 Fabricant : Klueber
		Vis	RS 30×10

* Mrév = million de révolutions

** Première relubrification après 100 000 révolutions.

9.5.2 Contrôles de maintenance

Effectuer les contrôles suivants à chaque intervalle de maintenance :

- Tige coulissante « LS » : le jeu axial doit être inférieur aux valeurs suivantes :
 - Taille 32 mm : 0,35 mm
 - Taille 40 mm : 0,6 mm
 - Taille 63 mm : 1,0 mm

Si le jeu est supérieur aux valeurs spécifiées, remplacer l'unité linéaire (prévention des accidents).

AVERTISSEMENT! Le non-remplacement de l'unité peut entraîner une défaillance totale de l'installation (mouvement incontrôlé d'une masse en mouvement).

- Vis à billes « BS/BN/BL » : une usure excessive de la vis à billes peut entraîner une augmentation du bruit et un éventuel blocage de l'unité linéaire.
- Effectuer les contrôles suivants pour la forme en U (entraînement par courroie) :
 - Vérifier que la courroie dentée ne présente pas de signes de fatigue prématurée (fissures et/ou usure importante).
 - Remplacer après 2 millions de cycles quel que soit le niveau d'usure.
- Instructions de réglage. Voir → 6.5.4 Montage de la courroie dentée.

9.6 Après l'entretien

Au terme des activités d'entretien, effectuer les étapes suivantes :

1. Retirer tous les outils et appareils de la zone de travail.
2. Retirer de nouveau tous les barrières et remarques apposées.
3. Nettoyer la zone de travail, essuyer les liquides et retirer les matériaux de travail.
4. Consigner les activités d'entretien dans le plan correspondant.

Si aucun dommage n'a été détecté et que l'exploitant n'a pas signalé de dysfonctionnement, le produit peut être rebranché à l'alimentation électrique et mis en service.

10 Démontage et remplacement

La dépose n'est nécessaire que si le produit doit être remplacé, installé ailleurs ou mis au rebut.

10.1 Spécifications de base

Manipulation de produits et de composants lourds

- S'assurer que le produit ne puisse pas tomber avant que le produit ne soit libéré de ses fixations.
- Prendre les précautions nécessaires pour éviter tout dommage lors du soulèvement du produit.
- Les produits et composants lourds doivent être transportés par 2 personnes ou par une personne avec des engins de levage.
- Fixer les plus grandes parties du produit ou de l'installation de manière à ce qu'elles ne puissent pas tomber ou se renverser (prévention des accidents).

10.2 Consignes relatives à la sécurité

Pour écarter tout danger pendant le démontage, respecter les consignes relatives à la sécurité. Voir → 2. Sécurité.

10.3 Préparation

1. Délimiter les zones dangereuses (prévention des accidents).
2. Mettre l'installation et/ou la partie de l'installation hors pression et hors tension.
Purger l'installation lentement pour éviter les mouvements incontrôlés des composants de l'installation.
3. Sécuriser l'installation contre toute remise en marche (prévention des accidents).
4. Laisser refroidir le produit et les parties voisines de l'installation (prévention des accidents).
5. Porter des vêtements de protection (prévention des accidents).

10.4 Démontage de l'unité linéaire

1. Fixer les éléments de la machine ou de l'installation de manière à ce qu'aucune charge ne puisse agir sur la chape de tige et le tenon à rotule de l'unité linéaire.
2. Desserrer les vis de fixation des tourillons, des brides et des tiges.
3. Retirer le produit de la machine ou de l'installation.
4. Nettoyer le produit.
5. Emballer soigneusement le produit en vue de son transport.

11 Elimination

Une élimination inadéquate du produit et de l'emballage entraîne une pollution de l'environnement. Les matières premières ne peuvent alors plus être recyclées.

- Eliminer le produit et l'emballage selon les dispositions nationales en vigueur.

12 Recherche et élimination de défauts

12.1 Spécifications générales

Spécifications générales pour l'entretien

- Ne jamais désassembler ni transformer le produit (prévention des accidents, protection du matériel).
- N'effectuer aucune tentative de réparation non autorisée (prévention des accidents, protection du matériel).

Pièces de rechange et kits de remplacement autorisés

- Utiliser exclusivement des pièces de rechange ou des kits de remplacement du catalogue en ligne (prévention des accidents, protection du matériel).

12.2 Consignes relatives à la sécurité

Pour écarter tout danger pendant la recherche d'anomalies et le dépannage, respecter les consignes relatives à la sécurité. Voir → 2. Sécurité.

12.3 Procédure

Étape 1 : vérifier l'installation

- En cas de défauts, vérifier d'abord l'installation ou la partie de l'installation dans laquelle le produit est monté. Vérifier les points suivants :
 - Tous les raccordements
 - Réglages. Voir → 13. Données techniques.

Étape 2 : vérifier le produit

1. Mettre l'installation et / ou la partie de l'installation hors pression et hors tension.
2. Vérifier le produit à l'appui des exemples d'erreur décrits ci-dessous.
3. Procéder au dépannage à l'aide des informations figurant dans « Mesures correctives ».
Si vous ne pouvez pas effectuer le dépannage comme indiqué, démonter le produit et le retourner. Voir → 4.3 Retourner le produit.
4. Lorsque la panne a été résolue : remettre en service l'installation et le produit.

12.4 Erreurs possibles

L'unité linéaire ne se déplace pas

Cause possible	Remède (Exécutant)
Corps étranger dans la course de l'unité linéaire.	Retirer le corps étranger se trouvant dans la course (personne initiée).
Charge non admissible	Mesurer la charge statique et dynamique et comparer avec les données figurant sur la plaque signalétique. Si la capacité de levage est dépassée, vérifier la charge nominale et monter une unité linéaire plus puissante si nécessaire (spécialiste).
La durée de vie du produit a été dépassée	Voir diagramme de performance dans le catalogue en ligne (spécialiste).
L'unité linéaire ne peut être remise en service par aucune des mesures énumérées	Remplacer le produit (spécialiste).

Course perturbée

Cause possible	Remède (Exécutant)
Corps étranger dans la course de l'unité linéaire.	Retirer le corps étranger se trouvant dans la course (personne initiée).
Charge non admissible	Retirer toutes les charges agissant sur les éléments (personne initiée).
Écrou à billes endommagé	Remplacer le produit (spécialiste).

Vitesse significativement trop faible

Cause possible	Remède (Exécutant)
Corps étranger dans la course de l'unité linéaire.	Retirer le corps étranger se trouvant dans la course (personne initiée).
Charge non admissible	Retirer toutes les charges agissant sur les éléments (personne initiée).
Moteur, réducteur ou écrou à billes endommagé	Remplacer le produit (spécialiste).

Augmentation significative du bruit de fonctionnement

Cause possible	Remède (Exécutant)
Corps étranger dans la course de l'unité linéaire.	Retirer le corps étranger se trouvant dans la course (personne initiée).
Charge non admissible	Retirer toutes les charges agissant sur les éléments (personne initiée).
Moteur, réducteur ou écrou à billes endommagé	Remplacer le produit (spécialiste).

13 Données techniques

Ce chapitre contient un extrait des principales données techniques. D'autres données techniques sont disponibles sur la page dédiée au produit dans l'Emerson Store.

Généralités

	Spécification			
Taille	32 mm	40 mm	63 mm	100 mm
Plage de températures	0 ... +50 °C	0 ... +50 °C	0 ... +50 °C	-10 ... +50 °C

Spécification	
---------------	--

Humidité relative (fonctionnement)	Max. 95 % (sans condensation)
Humidité relative (stockage)	Max. 90 % (sans condensation)

Montage

Spécification	
---------------	--

Position de montage	Indifférente
---------------------	--------------

14 Accessoires

Des informations relatives aux accessoires sont disponibles sur la page dédiée au produit dans l'Emerson Store.

Indice

1	Sulla presente documentazione.....	53
1.1	Validità della documentazione.....	53
1.2	Documentazione aggiuntiva.....	53
1.2.1	Documentazione aggiuntiva per il prodotto senza motore.....	53
1.2.2	Documentazione aggiuntiva per il prodotto con motore.....	53
1.2.3	Disposizioni aggiuntive.....	53
1.3	Presentazione delle informazioni.....	53
1.3.1	Avvertenze di sicurezza.....	53
1.3.2	Simboli.....	53
1.4	Definizioni utilizzate.....	53
2	Sicurezza.....	53
2.1	Sul presente capitolo.....	53
2.2	Uso a norma.....	53
2.3	Uso non a norma.....	54
2.4	Obblighi del gestore.....	54
2.4.1	Marcature e segnali di avvertimento sul prodotto.....	54
2.4.2	Montaggio e installazione.....	54
2.4.3	Messa in funzione.....	54
2.4.4	Obblighi del gestore.....	54
2.4.5	Pulizia, manutenzione, riparazione.....	54
2.5	Qualifica del personale.....	54
2.6	Fonti di pericolo.....	54
2.6.1	Pericolo di lesioni.....	54
2.6.2	Danni materiali.....	54
3	Fornitura.....	54
4	Trasporto e stoccaggio.....	54
4.1	Trasporto del prodotto.....	54
4.2	Stoccaggio del prodotto.....	55
4.3	Restituzione del prodotto.....	55
5	Descrizione del prodotto.....	55
5.1	Descrizione breve.....	55
5.2	Marcatura e identificazione.....	55
5.3	Segnali di avvertimento sul prodotto.....	55
5.4	Panoramica sul prodotto (grandezza 32/40/63 mm).....	55
5.4.1	Azionamento.....	55
5.4.2	Accessori di montaggio.....	55
5.5	Panoramica sul prodotto (grandezza 100 mm).....	56
5.5.1	Azionamento.....	56
5.5.2	Accessori di montaggio.....	56
5.6	Funzione e uso.....	56
6	Montaggio e installazione.....	56
6.1	Pianificazione.....	57
6.1.1	Condizioni di montaggio.....	57
6.1.2	Accessori, materiale e utensili necessari.....	57
6.2	Preparazione.....	57
6.2.1	Disimballaggio e controllo del prodotto.....	57
6.2.2	Esecuzione delle misure di protezione.....	57
6.3	Montaggio dell'unità lineare.....	57
6.4	Montaggio del kit motore inline (grandezza 32/40/63 mm).....	58
6.4.1	Kit motore.....	58
6.4.2	Viti e coppie di serraggio M _A	58
6.4.3	Montaggio del giunto.....	58

6.4.4	Montaggio del kit motore	59
6.5	Montaggio del kit motore parallelo (per grandezza 32/40/63 mm)	59
6.5.1	Scopo d'uso	59
6.5.2	Viti e coppie di serraggio M _A	59
6.5.3	Montaggio della piastra intermedia	59
6.5.4	Montaggio della cinghia dentata	59
6.5.5	Montaggio del coperchio del riduttore	60
6.6	Montaggio (grandezza 100 mm)	61
6.6.1	Kit motore	61
6.6.2	Montaggio del giunto	61
6.6.3	Montaggio del kit motore inline	61
6.6.4	Montaggio del kit motore parallelo	62
6.6.5	Identificazione dei fincorsa meccanici	62
6.7	Montaggio dei sensori	62
7	Messa in funzione	63
7.1	Disposizioni di base	63
7.2	Indicazioni sulla sicurezza	63
7.3	Preparazione	63
7.4	Messa in funzione graduale	63
8	Funzionamento	63
8.1	Disposizioni di base	63
8.2	Accensione/spengimento	63
9	Manutenzione	63
9.1	Indicazioni sulla sicurezza	63
9.2	Panoramica	63
9.3	Revisione	63
9.3.1	Disposizioni generali	63
9.3.2	Procedura	63
9.4	Pulizia	64
9.4.1	Disposizioni generali	64
9.4.2	Procedura	64
9.5	Manutenzione	64
9.5.1	Lubrificare il prodotto (grandezza 100 mm)	64
9.5.2	Controlli di manutenzione	65
9.6	Dopo la manutenzione	65
10	Smontaggio e sostituzione	65
10.1	Disposizioni di base	65
10.2	Indicazioni sulla sicurezza	65
10.3	Preparazione	65
10.4	Smontaggio dell'unità lineare	65
11	Smaltimento	65
12	Ricerca e risoluzione errori	65
12.1	Disposizioni di base	65
12.2	Indicazioni sulla sicurezza	65
12.3	Procedura	65
12.4	Errori	66
13	Dati tecnici	66
14	Accessori	66

1 Sulla presente documentazione

Leggere questa documentazione in ogni sua parte e in particolare il capitolo → 2. Sicurezza prima di adoperare il prodotto.

Le istruzioni contengono informazioni importanti per installare, azionare e sottoporre a manutenzione il prodotto e per riparare autonomamente piccoli guasti, nel rispetto delle norme e della sicurezza.

1.1 Validità della documentazione

La presente documentazione si intende valida per l'unità lineare della serie SPRA e per i prodotti nei quali viene installata l'unità lineare della serie SPRA.

Queste istruzioni per l'uso valgono contemporaneamente come istruzioni di montaggio.

La presente documentazione è destinata a:

Gestore dell'impianto, progettista dell'impianto, produttore della macchina, montatori

1.2 Documentazione aggiuntiva

1.2.1 Documentazione aggiuntiva per il prodotto senza motore

Oltre alla presente documentazione non verrà fornita altra documentazione sul prodotto o sull'impianto/sulla macchina in cui il prodotto verrà montato.

Osservare tuttavia la seguente documentazione richiamata:

- Documentazione dell'impianto del produttore

1.2.2 Documentazione aggiuntiva per il prodotto con motore

Oltre alla presente documentazione, vengono forniti ulteriori documenti relativi al prodotto, all'impianto o alla macchina nei quali questo prodotto viene installato.

- Osservare tutta la documentazione compresa nella fornitura dell'impianto o della macchina.

Per il prodotto configurato con motore osservare inoltre la seguente documentazione valida:

Prodotto	Numero documento	Tipo di documentazione
PACMotion™ Rotary Servo Motors	GFK-3169C	Installation and User manual

1.2.3 Disposizioni aggiuntive

Inoltre, osservare sempre le seguenti disposizioni:

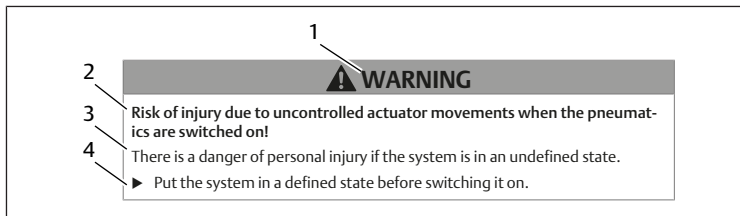
- Norme vigenti e generalmente riconosciute della legislazione europea o nazionale.
- Prescrizioni antinfortunistiche e di protezione ambientale in vigore.

1.3 Presentazione delle informazioni

1.3.1 Avvertenze di sicurezza

Rappresentazione come riquadro di evidenziazione

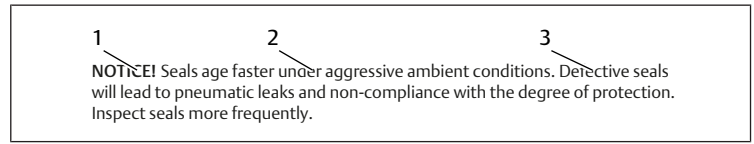
Le avvertenze di sicurezza rappresentate in un riquadro di evidenziazione si riferiscono al rispettivo capitolo seguente. I riquadri di evidenziazione sono strutturati nel modo seguente:



- | | |
|---|-------------------------------|
| 1 Parola di segnalazione | 2 Natura e fonte del pericolo |
| 3 Conseguenze in caso di mancata osservanza | 4 Soluzione |

Rappresentazione con parola di segnalazione evidenziata

Nelle istruzioni operative e negli elenchi, le avvertenze di sicurezza sono spesso integrate nel testo per garantire una buona leggibilità. Le avvertenze di sicurezza integrate sono strutturate nel modo seguente:



- | | |
|---------------------------|---|
| 1 Parola di segnalazione | 2 Informazioni rilevanti per la sicurezza |
| 3 Informazioni aggiuntive | |

Significato delle parole di segnalazione

Parola di segnalazione	Significato
Pericolo	Pericolo imminente per la vita e la salute delle persone. La mancata osservanza di queste avvertenze ha gravi conseguenze per la salute, anche la morte. ► Di seguito rispettare tutte le disposizioni contrassegnate da "protezione contro le esplosioni" e/o "protezione antinfortunistica". Esempio: utilizzare utensile che non produce scintille (protezione contro le esplosioni).
Avvertenza	Pericolo potenziale per la vita e la salute del personale. La mancata osservanza di queste avvertenze può avere gravi conseguenze per la salute, anche la morte. ► Di seguito rispettare tutte le disposizioni contrassegnate da "protezione antinfortunistica". Esempio: indossare DPI (protezione antinfortunistica).
Nota	Possibilità di danni materiali o malfunzionamenti. La mancata osservanza di questi avvisi può causare danni materiali o malfunzionamenti, ma non lesioni alle persone. ► Di seguito rispettare tutte le disposizioni contrassegnate da "protezione del materiale". Esempio: pulire le parti sporche (protezione del materiale).

1.3.2 Simboli



Raccomandazione per l'impiego ottimale dei nostri prodotti.
Fare riferimento a queste informazioni per garantire un funzionamento possibilmente corretto.

1.4 Definizioni utilizzate

Nella presente documentazione sono utilizzate le seguenti definizioni:

Definizione	Significato
Unità lineare	Azionamento elettrico con asta pistone della serie SPRA
Attuatore	Unità lineare della serie SPRA incluso kit motore e (servo)motore

2 Sicurezza

2.1 Sul presente capitolo

- Leggere il presente capitolo e l'intera documentazione attentamente e completamente prima di utilizzare il prodotto.
- Conservare la documentazione in modo che sia sempre accessibile a tutti gli utenti.

2.2 Uso a norma

Scopi d'impiego

- Esecuzione dei movimenti lineari
- Il prodotto è destinato esclusivamente a un uso professionale.
- Il prodotto è destinato esclusivamente a essere montato in un prodotto finale (una macchina/un impianto) o a essere incorporato con altri componenti per realizzare un prodotto finale.

Campo e luogo d'impiego

- industriale
- Ambienti interni
- I limiti d'impiego del prodotto all'interno dell'impianto/della macchina dell'utente devono essere definiti tramite un'analisi dei rischi. Nella valutazione del rischio è necessario tenere conto delle circostanze individuali presso l'utente.

INFO: Se il prodotto deve essere utilizzato in un altro settore: richiedere l'autorizzazione individuale al produttore.

Indicazioni

- Il prodotto è una quasi-macchina secondo la direttiva 2006/42/CE.

2.3 Uso non a norma

È considerato uso improprio prevedibile qualsiasi abuso della quasi-macchina e l'impiego in condizioni diverse da quelle definite in questa documentazione.

Il prodotto non è destinato all'impiego in aree a rischio di esplosione (protezione contro le esplosioni).

2.4 Obblighi del gestore

2.4.1 Marcature e segnali di avvertimento sul prodotto

In qualità di operatore, assicurarsi che le marcature e le avvertenze sul prodotto siano sempre ben leggibili.

2.4.2 Montaggio e installazione

Collegamento al sistema di arresto di emergenza

Il prodotto non è dotato di un proprio sistema di arresto d'emergenza. È l'operatore a dover decidere se è necessario un collegamento a un sistema di arresto di emergenza.

In qualità di operatore, assicurarsi che il prodotto sia collegato a un sistema di arresto di emergenza, se necessario.

2.4.3 Messa in funzione

- Il prodotto può essere utilizzato solo dopo essersi accertati che l'impianto/la macchina completo/a soddisfi le disposizioni della direttiva macchine 2006/42/CE.
- L'operatore deve eseguire un'analisi dei rischi per l'impianto/la macchina e garantire l'applicazione delle misure richieste.

2.4.4 Obblighi del gestore

- L'operatore deve assicurarsi che il personale addetto al montaggio, azionamento, smontaggio e manutenzione del prodotto non sia sotto l'effetto di alcool, altre droghe o farmaci che ne compromettano la capacità di reazione.
- L'operatore deve garantire l'utilizzo del PSA. Rispettare le disposizioni dell'impianto.

2.4.5 Pulizia, manutenzione, riparazione

L'operatore deve assicurarsi che siano rispettati i seguenti requisiti:

- Gli intervalli di pulizia sono stabiliti e rispettati in funzione dei requisiti ambientali presenti nel luogo di utilizzo.
- In caso di guasto, nessun dipendente dell'operatore esegue tentativi di riparazione arbitrari.

2.5 Qualifica del personale

Le attività descritte nella presente documentazione richiedono conoscenze di base e conoscenze dei termini specifici appartenenti ai seguenti campi:

- Meccanica
- Specifiche elettriche

Le attività descritte nella documentazione devono essere eseguite solo dal personale seguente:

- da personale specializzato, o
- da una persona istruita sotto la guida e la sorveglianza di personale specializzato



Definizione di personale specializzato

Per personale specializzato si intendono coloro i quali, grazie alla propria formazione professionale, alle proprie conoscenze ed esperienze e alle conoscenze delle disposizioni vigenti, sono in grado di valutare i lavori commissionati, individuare i possibili pericoli e adottare le misure di sicurezza adeguate. Il personale specializzato deve rispettare le norme in vigore specifiche del settore.

2.6 Fonti di pericolo

2.6.1 Pericolo di lesioni

Pericolo di inciampare dovuto a cavi e condotte non posati correttamente

- Procedere alla posa di cavi e condotte dell'aria compressa in modo da escludere il rischio di inciampare.

Pericoli meccanici

- Pericolo dovuto a schiacciamenti, urti e altre lesioni (in base ai componenti di montaggio utilizzati).
- L'unità lineare non è autobloccante.
- Se altre forze agiscono dall'esterno, l'asta pistone e i componenti montati possono mettersi inaspettatamente in movimento e provocare rischi.
- In caso di montaggio obliquo o verticale (forza peso) o di azione di altre forze, dotare l'unità lineare di un freno adatto o adottare altre misure adeguate.

2.6.2 Danni materiali

Danno provocato da sollecitazioni meccaniche troppo elevate

Sollecitazioni meccaniche troppo elevate possono danneggiare il prodotto.

- Non torcere, piegare o fissare mai il prodotto sotto tensione.
- Non sottoporre il prodotto a sollecitazione laterale: impedire la sollecitazione laterale tramite rispettiva guida e installazione.
- Non utilizzare il prodotto come maniglia o gradino.
- Non posare oggetti sopra il prodotto.
- Fare attenzione che il prodotto non venga danneggiato dalla caduta di oggetti o dall'uso errato di utensili. In particolare il tubo di spinta e le guarnizioni non devono essere danneggiate. Montare il prodotto eventualmente protetto da un coperchio.

Danno provocato da temperatura superficiale troppo alta

Una temperatura superficiale troppo alta riduce la durata del prodotto.

- La temperatura superficiale non deve superare i 60 °C.

3 Fornitura

- Ordinazione: unità lineare
 - 1x Unità lineare (vedi: Ordinazione)
 - 1x Istruzioni di montaggio
- Ordinazione: kit motore
 - 1x kit motore (vedere: Ordinazione)
 - 1x Istruzioni di montaggio
- Ordinazione: prodotto configurato. Vedere la tabella seguente.

Tab. 1: Tipi di configurazione

	Tipo 1	Tipo 2	Tipo 3	Tipo 4
Fornitura prodotto	Unità lineare	x	x	x
	Kit motore		x	x
	Motore		x	x
	Accessori di montaggio		x	x
Documentazione	1x Istruzioni di montaggio	1x Istruzioni di montaggio	2x Istruzioni di montaggio	2x Istruzioni di montaggio
Stato alla consegna	Parti singole	Parti singole	Premontato	Premontato

4 Trasporto e stoccaggio

4.1 Trasporto del prodotto

Pericoli durante il trasporto

- durante le operazioni di scarico e di trasporto del prodotto imballato verso il luogo di destinazione procedere con cautela e attenersi alle informazioni riportate sulla confezione;
- Togliere il prodotto dalla confezione solo immediatamente prima dell'installazione.

- Prima di sganciare il prodotto dai fissaggi, assicurarsi che il prodotto non possa cadere.
- Attuare misure idonee volte a evitare danneggiamenti durante il sollevamento del prodotto.
- Non transitare mai sotto carichi sospesi.
- Prodotti e componenti pesanti devono essere trasportati da due persone o da una sola persona con l'ausilio di elevatori.
- Indossare gli IP.

4.2 Stoccaggio del prodotto

Danneggiamento dovuto a uno stoccaggio improprio

Condizioni di stoccaggio sfavorevoli possono provocare corrosione e usura del materiale.

- Immagazzinare il prodotto esclusivamente in luogo asciutto e fresco.
- Proteggere il prodotto dalla luce diretta del sole e dai raggi UV.
- Conservare lontano da polvere.
- Conservare lontano da sostanze aggressive.
- Evitare vibrazioni meccaniche.
- Conservare il prodotto nell'imballaggio fino al momento del montaggio.
- Se il prodotto viene conservato in magazzino per più di 3 mesi: controllare mensilmente lo stato generale di tutti i pezzi. Se necessario: rivedere o rinnovare la protezione.

4.3 Restituzione del prodotto

- Prima di restituire il prodotto, rivolgersi al nostro indirizzo di contatto. Vedere sul retro.
- Fino al momento della restituzione, rispettare le condizioni di stoccaggio.

5 Descrizione del prodotto

5.1 Descrizione breve

Il prodotto è un azionamento meccanico per la tecnica di automazione. L'unità lineare è adatta esclusivamente per forze di trazione e di spinta centrali.

5.2 Marcatura e identificazione

Targhetta di identificazione

Sulla targhetta di identificazione sono riportate le seguenti informazioni:

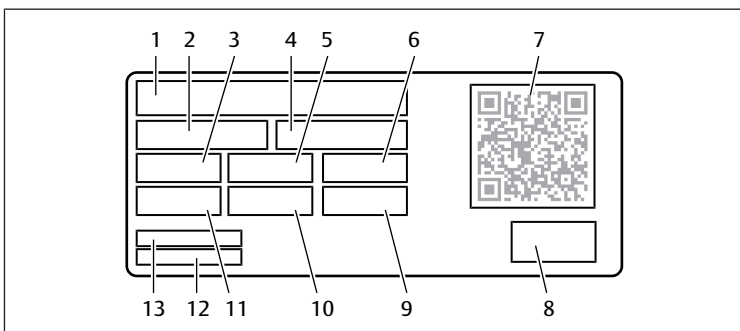


Fig. 1: Targhetta di identificazione (esempio)

- | | |
|--|-------------------------------|
| 1 Logo del produttore | 2 Codice (MNR) |
| 3 Forza assiale max. | 4 Dicitura del materiale |
| 5 Lunghezza corsa | 6 Passo vite |
| 7 Codice QR per ulteriori informazioni | 8 Data di produzione |
| 9 Coppia max. | 10 Velocità max. |
| 11 Velocità lineare max. | 12 Stabilimento di produzione |
| 13 Prodotto in | |

Identificazione del prodotto


Il prodotto ordinato può essere identificato in maniera univoca per mezzo del codice.

Identificazione del prodotto

Il prodotto ordinato può essere identificato in maniera univoca per mezzo del codice. Il codice è riportato nel punto seguente:

- Sulla parte posteriore del prodotto.
- Sulla targhetta di identificazione.

5.3 Segnali di avvertimento sul prodotto

Adesivo	Spiegazione
	<p>Il simbolo è applicato in prossimità di una superficie potenzialmente rovente.</p> <p>Superfici roventi possono provocare ustioni.</p> <ul style="list-style-type: none"> • Non toccare la superficie. • Se necessario, provvedere a misure di protezione da contatto accidentale.

5.4 Panoramica sul prodotto (grandezza 32/40/63 mm)

5.4.1 Azionamento

Azionamento elettrico con asta pistone (grandezza 32/40/63 mm)

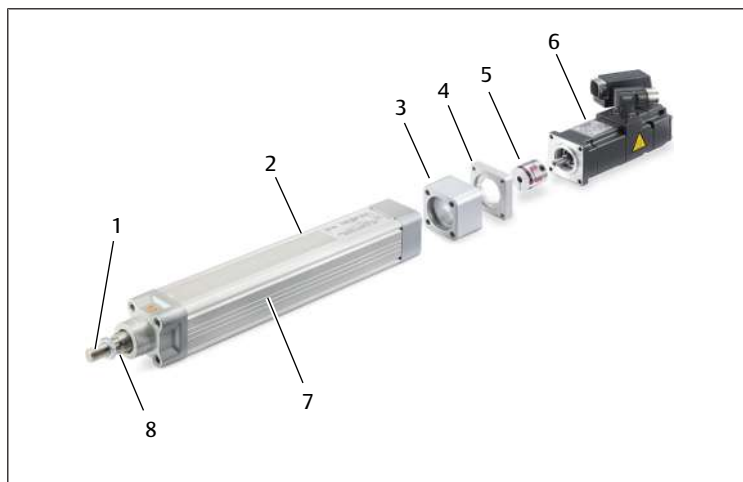


Fig. 2: Panoramica (grandezza 32/40/63 mm)

- | | |
|-----------------------------------|----------------------------|
| 1 Filettatura per fissaggio testa | 2 Tubo di rivestimento |
| 3 Coprigiunto (opzione) | 4 Flangia motore (opzione) |
| 5 Giunto (opzione) | 6 Motore (opzione) |
| 7 Unità lineare | 8 Tubo di spinta |

5.4.2 Accessori di montaggio

Accessori per azionamento elettrico con asta pistone (grandezza 32/40/63 mm)

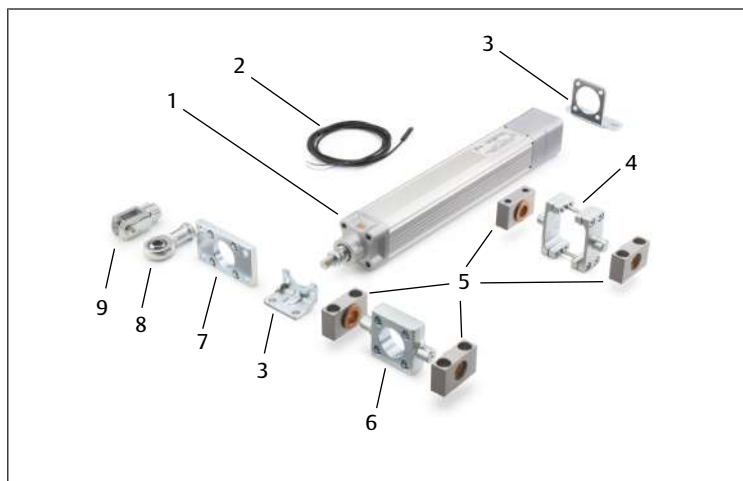


Fig. 3: Accessori (per grandezza 32/40/63 mm)

- | | |
|--------------------------------------|---|
| 1 Unità lineare | 2 Sensore di prossimità |
| 3 Kit di fissaggio a piedini assiale | 4 Fissaggio oscillante centrale |
| 5 Supporti snodati | 6 Fissaggio con perno oscillante frontale |
| 7 Flangia frontale | 8 Testa snodata |
| 9 Forcella | |

Kit motore parallelo (per grandezza 32/40/63 mm)

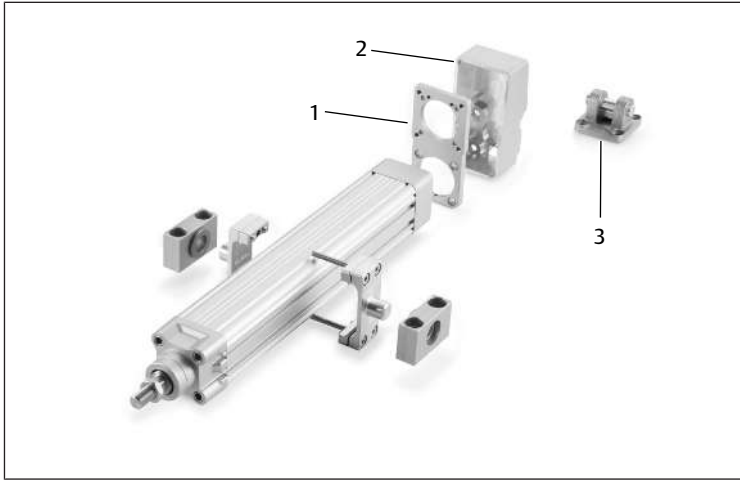


Fig. 4: Kit motore parallelo (per grandezza 32/40/63 mm)

- | | |
|------------------------|-----------------------|
| 1 Piastra intermedia | 2 Coperchio riduttore |
| 3 Fissaggio a forcella | |

5.5 Panoramica sul prodotto (grandezza 100 mm)

5.5.1 Azionamento

Azionamento elettrico con asta pistone (grandezza 100 mm)

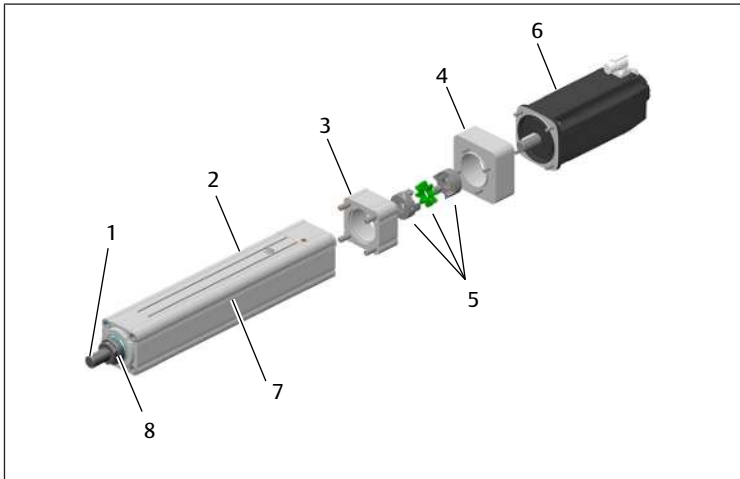


Fig. 5: Panoramica (grandezza 100 mm)

- | | |
|-----------------------------------|-------------------------------|
| 1 Filettatura per fissaggio testa | 2 Tubo di rivestimento |
| 3 Riduttore inline (opzione) | 4 Adattatore motore (opzione) |
| 5 Giunto (opzione) | 6 Motore (opzione) |
| 7 Unità lineare | 8 Tubo di spinta |

5.5.2 Accessori di montaggio

Accessori per azionamento elettrico con asta pistone (grandezza 100 mm)

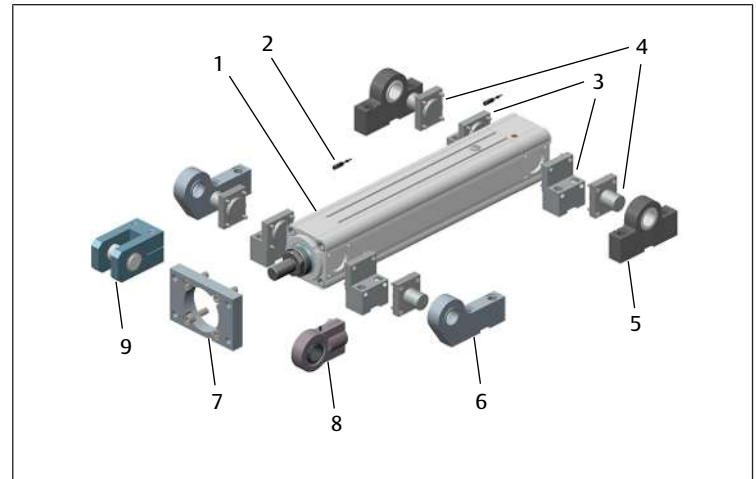


Fig. 6: Accessori (per grandezza 100 mm)

- | | |
|--|---|
| 1 Unità lineare | 2 Sensore di prossimità |
| 3 Fissaggio a piedini | 4 Perno oscillante (coppia) |
| 5 Cuscinetto con perno oscillante concentrico (coppia) | 6 Cuscinetto con perno oscillante eccentrico (coppia) |
| 7 Flangia frontale | 8 Testa snodata |
| 9 Forcella | |

5.6 Funzione e uso

Figure:

- Per grandezza 32/40/63 mm. Vedere → Fig. 2.
- Per grandezza 100 mm: vedere → Fig. 5.

L'unità lineare (7) viene azionata da un motore (6) attraverso un giunto (5). Il motore (6) controlla come azionamento diretto una madrevite (filettatura trapezoidale, filettatura a rulli o filettatura a sfera). Il mandrino trasforma il movimento rotatorio del motore (6) nel movimento lineare del tubo di spinta (8). Il tubo di spinta e ulteriori accessori forniscono la potenza di trazione in caso d'uso.

Direzione di rotazione del motore all'uscita dell'unità lineare

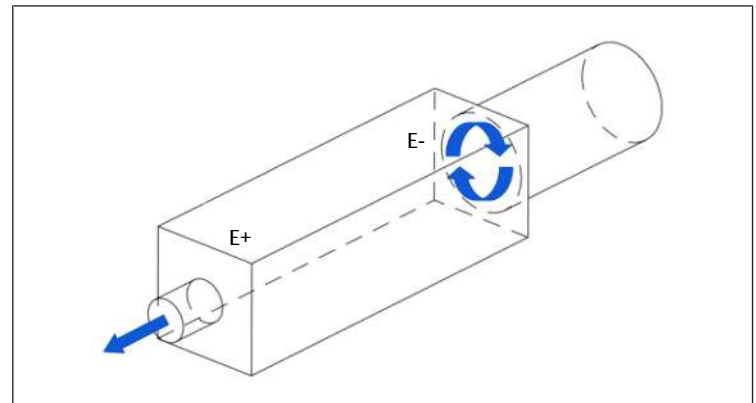


Fig. 7: Direzione di rotazione del motore all'uscita dell'unità lineare

- | | |
|--------------------------------------|-------------------------------------|
| E- Direzione di rotazione del motore | E+ Direzione lineare tubo di spinta |
|--------------------------------------|-------------------------------------|

6 Montaggio e installazione

Prima di procedere al montaggio: prendere visione quanto prima delle disposizioni di base per il montaggio. Vedere → 6.1 Pianificazione e → 6.2 Preparazione.

6.1 Pianificazione

6.1.1 Condizioni di montaggio

Disposizioni generali

- Assicurarsi che il prodotto, dopo essere stato montato, non sia sottoposto a carichi meccanici.
- Assicurarsi che il prodotto non venga danneggiato dalla caduta di oggetti o dall'uso errato di utensili. In particolare il tubo di spinta e le guarnizioni non devono essere danneggiati. Montare il prodotto eventualmente protetto da un coperchio.
- Assicurarsi che lo spazio disponibile sia sufficiente.

Disposizioni per il prodotto

- Posizione di montaggio. Vedere → 13. Dati tecnici.
- L'unità lineare può venire danneggiata se, durante il movimento lineare, penetrano dei liquidi. Montare il prodotto in modo da proteggere l'unità lineare da liquidi (protezione del materiale).
- Collegamento ad un sistema di arresto di emergenza: il prodotto non ha un proprio sistema di emergenza. È l'operatore a dover decidere se è necessario un collegamento a un sistema di arresto di emergenza. Se è necessario il collegamento a un sistema di arresto di emergenza: collegare il prodotto al sistema di emergenza in modo che un'interruzione o una riaccensione dell'alimentazione di corrente dopo un blackout non possa rappresentare un rischio di danno o lesione.

Condizioni ambientali

- Non azionare mai il prodotto in atmosfera oleosa (protezione del materiale).
- Prima di procedere al montaggio, lasciare ambientare il prodotto per alcune ore, in modo che nel corpo non si depositi acqua di condensa.
- Fare in modo che il luogo di montaggio non sia soggetto a vibrazioni.
- Proteggere il prodotto dalla luce diretta del sole e dai raggi UV.
- Evitare tolleranze elevate della pressione d'uscita: accertarsi che le irradiazioni ad alta frequenza dovute ad apparecchi a emissione di disturbo siano tenute lontane dall'apparecchio.

6.1.2 Accessori, materiale e utensili necessari

Scegliere il materiale e gli utensili adatti alla configurazione del proprio prodotto. A seconda della configurazione sono necessari altri accessori.

Materiale di fissaggio

Per il fissaggio è possibile utilizzare materiale di fissaggio proprio oppure il materiale di fissaggio AVENTICS. Rispettare le dimensioni e le coppie di serraggio.

Utensili

Accessori

- Utilizzare solo accessori autorizzati dal produttore. Vedere → 14. Accessori.

6.2 Preparazione

6.2.1 Disimballaggio e controllo del prodotto

1. Controllare in base al codice se il prodotto coincide con quello ordinato.
2. Controllare se il prodotto presenta danni dovuti al trasporto. Un prodotto danneggiato non deve essere montato. Rispedire i prodotti danneggiati assieme alla documentazione di consegna. Vedere → 4.3 Restituire il prodotto.
3. Tenere a disposizione gli accessori, il materiale e gli utensili necessari.

6.2.2 Esecuzione delle misure di protezione

Procedimento

1. Durante la fase di preparazione non effettuare lavori sull'impianto.
2. Delimitare le aree pericolose.
3. Disattivare l'alimentazione elettrica e pneumatica dell'impianto o di tutte le parti rilevanti dell'impianto.
4. Proteggere l'impianto da una riaccensione.
5. Lasciare raffreddare il prodotto e le parti adiacenti dell'impianto.
6. Indossare DPI.

6.3 Montaggio dell'unità lineare

Requisiti

- Tutte le indicazioni del progetto possono essere realizzate.
- La preparazione è conclusa.

Indicazioni

- Evitare pericoli nel montaggio verticale dell'unità lineare dovuti alla forza di gravità o ad un avvio inaspettato: osservare le avvertenze di sicurezza. Vedere → 2.6 Fonti di pericolo.
- Pericolo dovuto a movimenti incontrollati.
NOTA! Se nessuna coppia di azionamento è efficace, il tubo di spinta può essere mosso manualmente o tramite la forza di gravità.

Procedimento

L'unità lineare è assicurata tramite tubo di spinta e piedino di fissaggio.

1. Se il prodotto non è premontato: collegare il motore con l'unità lineare.
 - Kit motore inline per grandezza 32/40/63 mm. Vedere → 6.4 Montaggio del kit motore inline (grandezza 32/40/63 mm).
 - Kit motore parallelo per grandezza 32/40/63 mm. Vedere → 6.5 Montaggio del kit motore parallelo (per grandezza 32/40/63 mm).
 - Per grandezza 100 mm. Vedere → 6.6 Montaggio (grandezza 100 mm).
2. Fissare la forcella o la testa snodata (2) al tubo di spinta. Vedere → Fig. 8. Utilizzare la sede per chiave del tubo di spinta per opporre resistenza.



Fig. 8: Fissare la testa snodata al tubo di spinta

2 Testa snodata

3. Avvitare gli accessori di montaggio con l'unità lineare.
 - Per grandezza 32/40/63 mm. Vedere → 5.4.2 Accessori di montaggio.
 - Per grandezza 100 mm. Vedere → 5.5.2 Accessori di montaggio.
4. Bloccare le parti della macchina o dell'impianto nelle quali deve essere montata l'unità lineare.
5. Avvitare la testa snodata (2) e gli accessori di montaggio (1) alla macchina o all'impianto. Vedere → Fig. 9. Dimensioni dei fori per le viti di fissaggio. Vedere catalogo online.

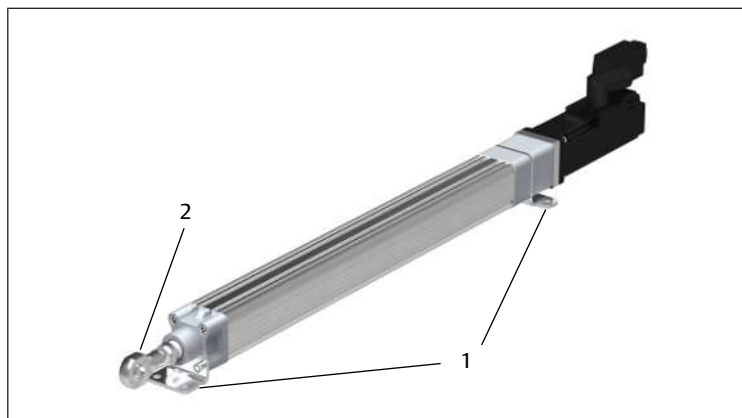


Fig. 9: Avvitare la testa snodata e gli accessori di montaggio

1 Accessori di montaggio

2 Testa snodata

6. Durante il montaggio fare attenzione che le forze di montaggio agiscano solo direttamente al centro dell'unità lineare.
7. Assicurarsi che l'unità lineare possa muoversi indisturbata per tutta la corsa. Se necessario eseguire una prova di collisione.
8. Controllare che i requisiti di installazione per le opzioni siano rispettati.

9. Se necessario: applicare sull'unità lineare segnali di divieto e di avvertimento della macchina o dell'impianto. Vedere → 2.4.1 Marcature e segnali di avvertimento sul prodotto.

6.4 Montaggio del kit motore inline (grandezza 32/40/63 mm)

6.4.1 Kit motore

Il kit motore consente il montaggio assiale dei servomotori indicati.

6.4.2 Viti e coppie di serraggio M_A

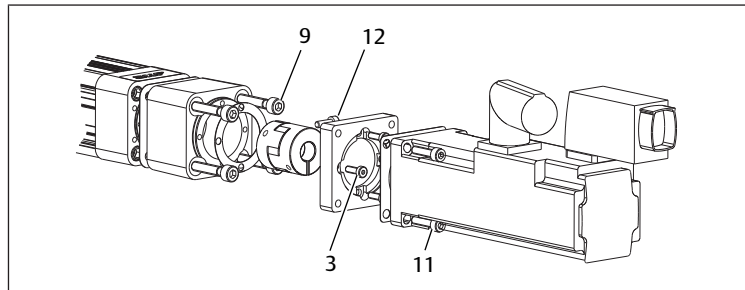


Fig. 10: Kit motore inline: posizione delle viti

Tab. 2: Montaggio del kit motore inline: viti e coppie di serraggio M_A per motore e adattatore

MNR	Kit motore	Adattatore motore (3)		Motore (11)	
		Vite	M_A [Nm]	Vite	M_A [Nm]
R412028538	SPRA-32 / 1FK7015	M3×12	1,3 ± 0,2	M4×16	3,0 ± 0,3
R412028539	SPRA-32 / 1FK7022	M4×12	3,0 ± 0,5	M5×20	5,9 ± 0,8
R412028542	SPRA-40 / 1FK7022	M4×12	3,0 ± 0,5	M5×20	5,9 ± 0,8
R412028543	SPRA-40 / 1FK7034	M4×12	3,0 ± 0,5	M6×20	10,1 ± 0,8
R412028545	SPRA-63 / 1FK7034	M6×16	10,1 ± 0,8	M6×20	10,1 ± 0,8
R412028546	SPRA-63 / 1FK7044	M6×25	10,1 ± 0,8	M6×25	10,1 ± 0,8
R412028526	SPRA-32 / IC830M2xx-Kx	M4×12	3,0 ± 0,5	M5×18	5,9 ± 0,8
R412028528	SPRA-40 / IC830M2xx-Cx	M4×12	3,0 ± 0,5	M5×18	5,9 ± 0,8
R412028530	SPRA-63 / IC830M4xx-Gx	M6×16	10,1 ± 0,8	M6×25	10,1 ± 0,8

Tab. 3: Montaggio del kit motore inline: viti e coppie di serraggio M_A per copri-giunto e giunto

MNR	Kit motore	Coprigiunto (9)		Giunto (12)	
		Vite	M_A [Nm]	Vite	M_A [Nm]
R412028538	SPRA-32 / 1FK7015	M6×20	4,0 ± 0,5	M2×6	0,6 ± 0,2
R412028539	SPRA-32 / 1FK7022	M6×30	4,0 ± 0,5	M4×12	4,0 ± 0,5
R412028542	SPRA-40 / 1FK7022	M6×30	4,0 ± 0,5	M4×12	4,0 ± 0,5
R412028543	SPRA-40 / 1FK7034	M6×30	4,0 ± 0,5	M4×12	4,0 ± 0,5
R412028545	SPRA-63 / 1FK7034	M8×30	8,0 ± 0,8	M5×18	8,0 ± 0,8
R412028546	SPRA-63 / 1FK7044	M8×30	8,0 ± 0,8	M5×18	8,0 ± 0,8
R412028526	SPRA-32 / IC830M2xx-Kx	M6×30	4,0 ± 0,5	M4×12	3,0 ± 0,3
R412028528	SPRA-40 / IC830M2xx-Cx	M6×30	4,0 ± 0,5	M4×12	4,0 ± 0,5
R412028530	SPRA-63 / IC830M4xx-Gx	M8×30	8,0 ± 0,8	M5×18	8,0 ± 0,8

6.4.3 Montaggio del giunto

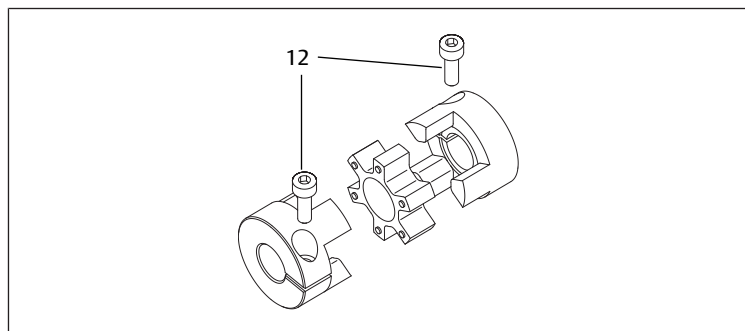


Fig. 11: Montaggio del giunto

12 Viti

1. Separare i semigiunti.
2. Orientare i semigiunti dell'albero al motore e all'unità lineare. In proposito osservare i dati degli indici di posizione:
 - Per giunto senza fissaggio a piedini. Vedere → Fig. 12 e → Tab. 4.
 - Per giunto con fissaggio a piedini. Vedere → Fig. 13 e → Tab. 5.
3. Avvitare le viti (12).
Coppie di serraggio. Vedere → Tab. 3.

Indici di posizione per giunto senza fissaggio a piedini

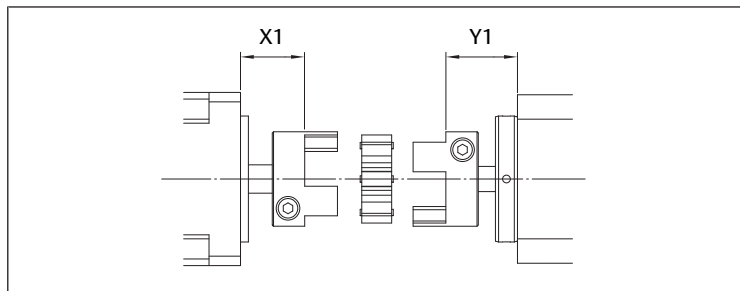


Fig. 12: Indici di posizione per giunto senza fissaggio a piedini

Tab. 4: Indici di posizione per giunto senza fissaggio a piedini

MNR	Kit motore	Standard Motore X1 [mm]	Unità lineare Y1 [mm]
R412028538	SPRA-32 / 1FK7015	18,5	16,2
R412028539	SPRA-32 / 1FK7022	20,0	18,3
R412028542	SPRA-40 / 1FK7022	20,2	18,2
R412028543	SPRA-40 / 1FK7034	26,5	14,7
R412028545	SPRA-63 / 1FK7034	23,8	23,5
R412028546	SPRA-63 / 1FK7044	32,2	23,5
R412028526	SPRA-32 / IC830M2xx-Kx	21,1	18,2
R412028528	SPRA-40 / IC830M2xx-Cx	24,6	14,7
R412028530	SPRA-63 / IC830M4xx-Gx	25,2	23,5

Indici di posizione per giunto con fissaggio a piedini

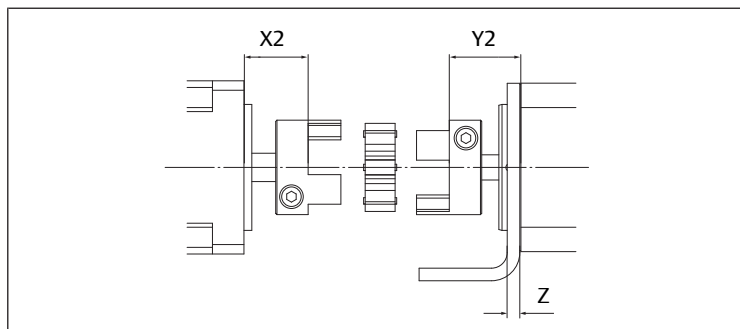


Fig. 13: Indici di posizione per giunto con fissaggio a piedini

Tab. 5: Indici di posizione per giunto con fissaggio a piedini

MNR	Kit motore	Standard Motore X2 [mm]	Unità lineare Y2 [mm]	Z [mm]
R412028538	SPRA-32 / 1FK7015	20,9	18,1	4
R412028539	SPRA-32 / 1FK7022	23,7	18,9	4
R412028542	SPRA-40 / 1FK7022	22,5	20,2	4
R412028543	SPRA-40 / 1FK7034	30,8	14,7	4
R412028545	SPRA-63 / 1FK7034	29,1	23,5	5
R412028546	SPRA-63 / 1FK7044	37,5	23,5	5
R412028526	SPRA-32 / IC830M2xx-Kx	25,4	18,2	4
R412028528	SPRA-40 / IC830M2xx-Cx	28,9	14,7	4
R412028530	SPRA-63 / IC830M4xx-Gx	30,5	23,5	5

6.4.4 Montaggio del kit motore

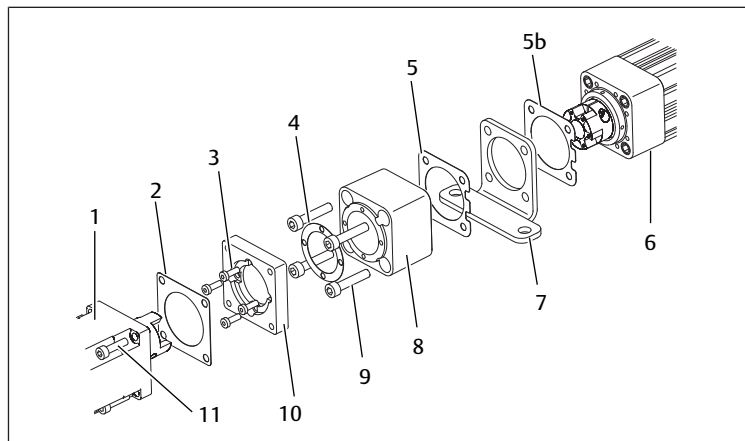


Fig. 14: Montaggio del kit motore

- | | |
|-------------------------------------|---|
| 1 Motore | 2 Guarnizione |
| 3 Vite | 4 Guarnizione rotonda |
| 5 Guarnizione quadrata con intaglio | 5b Guarnizione quadrata con intaglio (solo opzione con fissaggio a piedini) |
| 6 Unità lineare | 7 Fissaggio a piedini (solo opzione con fissaggio a piedini) |
| 8 Coprigiunto | 9 Viti brugola |
| 10 Flangia motore | 11 Vite |

INFO: Le guarnizioni tra i singoli componenti sono necessarie affinché sia garantito il tipo di protezione IP.

- Montare il coprigiunto (8) sull'unità lineare (6) – **senza** utilizzo del fissaggio a piedini (opzione):
Inserire la guarnizione quadrata con intaglio (5) tra entrambi i componenti e fissare la scatola (8) all'unità lineare (6) stringendo le 4 viti brugola (9).
- Montare il coprigiunto (8) sull'unità lineare (6) – **con** l'utilizzo del fissaggio a piedini (opzione):
Montare prima di tutto il fissaggio a piedini (7) all'unità lineare (6) e poi al coprigiunto (8): inserire rispettivamente una guarnizione quadrata con intaglio (5) tra tutti i componenti e fissare il coprigiunto (8) all'unità lineare (6) stringendo le 4 viti brugola (9).
- Montare la flangia motore (10) al coprigiunto (8): inserire la guarnizione rotonda (4) tra flangia motore e coprigiunto e serrare con 4 viti (3).
Assicurarsi che il giunto sia montato in base agli indici di posizione a seconda della configurazione (con/senza kit di fissaggio a piedini):
- Per giunto senza fissaggio a piedini. Vedere → Tab. 4.
- Per giunto con fissaggio a piedini. Vedere → Tab. 5.
- Coppie di serraggio per viti. Vedere → Tab. 2.
- Montare la flangia motore (10) al motore (1): inserire la guarnizione (2) tra entrambi i componenti e serrare con 4 viti (11).

6.5 Montaggio del kit motore parallelo (per grandezza 32/40/63 mm)

6.5.1 Scopo d'uso

Il kit motore parallelo consente il montaggio parallelo del motore ad un'unità lineare della serie SPRA.

6.5.2 Viti e coppie di serraggio M_A

Posizione delle viti. Vedere → Fig. 15

Tab. 6: Montaggio del kit motore parallelo: viti e coppie di serraggio M_A per motore e piastra intermedia

MNR	Kit motore	Motore (1)		Piastra intermedia (12)	
		Vite	M_A [Nm]	Vite	M_A [Nm]
R412028537	SPRA-32 / 1FK7015	M4×16	3,0 ± 0,3	M6×20	5,9 ± 0,8
R412028540	SPRA-40 / 1FK7022	M5×20	5,9 ± 0,8	M6×20	5,9 ± 0,8
R412028541	SPRA-40 / 1FK7034	M6×20	10,1 ± 0,8	M6×16	5,9 ± 0,8
R412028544	SPRA-63 / 1FK7034	M6×20	10,1 ± 0,8	M8×24	10,1 ± 0,8
R412028525	SPRA-32 / IC830M2xx-Kx	M5×16	4,0	M6×16	5,9
R412028527	SPRA-40 / IC830M2xx-Cx	M5×16	4,0	M6×16	5,9
R412028529	SPRA-63 / IC830M4xx-Gx	M6×20	4,0	M8×25	5,9

Tab. 7: Montaggio del kit motore parallelo: viti e coppie di serraggio M_A per coperchio del riduttore (9) e (10)

MNR	Kit motore	Coperchio riduttore (9)		Coperchio riduttore (10)	
		Vite	M_A [Nm]	Vite	M_A [Nm]
R412028537	SPRA-32 / 1FK7015	M4×30	4,0 ± 0,5	M6×20	4,0 ± 0,5
R412028540	SPRA-40 / 1FK7022	M4×35	4,0 ± 0,5	M6×20	4,0 ± 0,5
R412028541	SPRA-40 / 1FK7034	M6×20	10,1 ± 0,8	M6×16	5,9 ± 0,8
R412028544	SPRA-63 / 1FK7034	M4×45	4,0 ± 0,5	M8×24	5,9 ± 0,8
R412028525	SPRA-32 / IC830M2xx-Kx	M4×45	4,0	M8×50	5,9
R412028527	SPRA-40 / IC830M2xx-Cx	M4×45	4,0	M8×50	5,9
R412028529	SPRA-63 / IC830M4xx-Gx	M8×70	4,0	M8×70	4,0

6.5.3 Montaggio della piastra intermedia

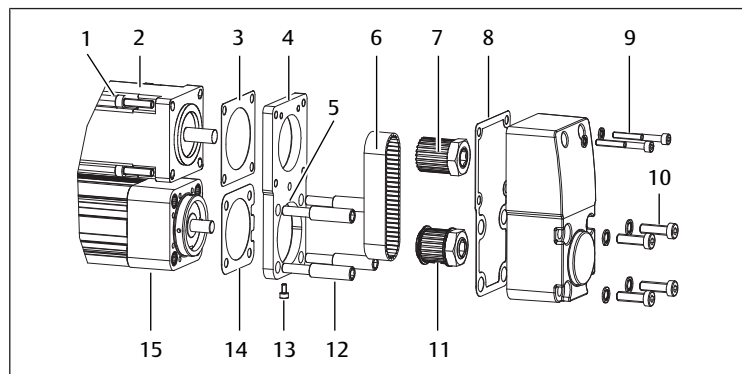


Fig. 15: Montaggio della piastra intermedia

- | | |
|---------------------------------------|--------------------------------------|
| 1 Vite brugola | 2 Motore |
| 3 Guarnizione quadrata senza intaglio | 4 Piastra intermedia |
| 5 Tacchi di allineamento | 6 Cinghia dentata |
| 7 Puleggia dentata | 8 Guarnizione piatta |
| 9 Vite | 10 Vite |
| 11 Puleggia dentata con flangia | 12 Vite speciale |
| 13 Vite di precarico | 14 Guarnizione quadrata con intaglio |
| 15 Unità lineare | |

- Montare il motore (2) sulla piastra intermedia (4): inserire la guarnizione quadrata senza intaglio (3) e avvitare tutte le viti brugola (1).
Osservare in proposito le tacche di allineamento (5) sulla piastra intermedia.
- Montare l'unità lineare (15) alla piastra intermedia (4): inserire la guarnizione quadrata con intaglio (14) e fissare con le 4 viti speciali (12).
Importante: non stringere ancora saldamente le viti (12)!

6.5.4 Montaggio della cinghia dentata

Numeri delle posizioni fino a 15. Vedere → Fig. 15.

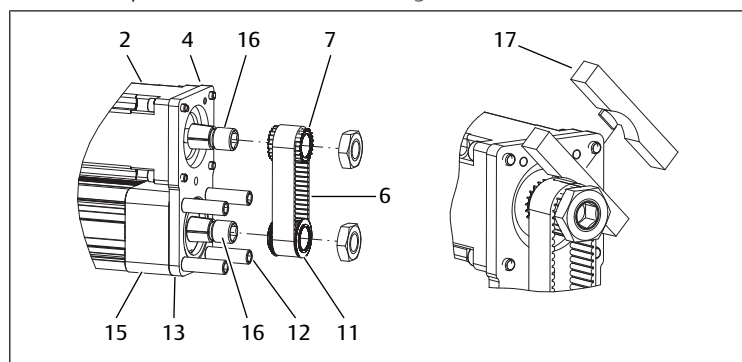


Fig. 16: Montaggio della cinghia dentata

- | | |
|-------------------|--------------------------|
| 16 Spina elastica | 17 Utensile di montaggio |
|-------------------|--------------------------|

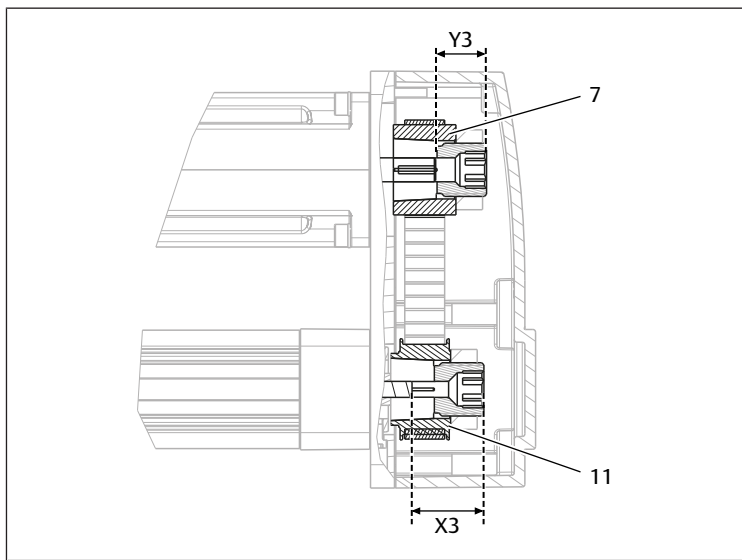


Fig. 17: Pulegge dentate (vista dettagliata)

- 7 Puleggia dentata
X3 Distanza X3
11 Puleggia dentata con flangia
Y3 Distanza Y3

1. Spingere l'unità lineare (15) il più vicino possibile al motore (2) e avvitare manualmente le viti (12).
2. Inserire rispettivamente una spina elastica (16) sull'albero dell'unità lineare e sull'albero del motore.
3. Inserire le pulegge dentate (7/11) nella cinghia dentata (6).
4. Spingere le pulegge dentate (7/11) sopra le spine elastiche (16).
5. Allineare la puleggia dentata (11) e la spina elastica: vedere la tabella seguente.

Tab. 8: Allineamento della puleggia dentata (11) sull'albero dell'unità lineare

MNR	Kit motore	Puleggia dentata con flangia (11)
R412028537	SPRA-32 / 1FK7015	Spingere il più possibile in avanti la puleggia dentata.
R412028540	SPRA-40 / 1FK7022	
R412028544	SPRA-63 / 1FK7034	
R412028525	SPRA-32 / IC830M2xx-Kx	
R412028541	SPRA-40 / 1FK7034	Osservare la distanza X3 albero – spina elastica. Vedere → Fig. 17: X3 = 21,6 mm
R412028527	SPRA-40 / IC830M2xx-Cx	Osservare la distanza X3 albero – spina elastica. Vedere → Fig. 17: X3 = 24,5 mm
R412028529	SPRA-63 / IC830M4xx-Gx	Osservare la distanza X3 albero – spina elastica. Vedere → Fig. 17: X3 = 33,8 mm

6. Allineare la puleggia dentata (7) e la seconda spina elastica sul lato motore. Vedere la tabella seguente.

Tab. 9: Allineamento della puleggia dentata (7) sul lato motore

MNR	Kit motore	Puleggia dentata (7)
R412028537	SPRA-32 / 1FK7015	Spingere il più possibile in avanti la puleggia dentata.
R412028540	SPRA-40 / 1FK7022	Applicando l'utensile di montaggio (17), posizionare la puleggia sulla piastra intermedia e spingere la puleggia il più possibile in avanti.
R412028544	SPRA-63 / 1FK7034	
R412028541	SPRA-40 / 1FK7034	Osservare la distanza Y3. Vedere → Fig. 17: Y3 = 10,2 mm
R412028525	SPRA-32 / IC830M2xx-Kx	Osservare la distanza Y3. Vedere → Fig. 17: Y3 = 19,1 mm
R412028527	SPRA-40 / IC830M2xx-Cx	Osservare la distanza Y3. Vedere → Fig. 17: Y3 = 14,1 mm
R412028529	SPRA-63 / IC830M4xx-Gx	Osservare la distanza Y3. Vedere → Fig. 17: Y3 = 27,5 mm

7. Bloccare le pulegge dentate (7/11) stringendo i dadi. Tenere ferma la parte opposta con una chiave esagonale. Coppia di serraggio. Vedere la tabella seguente.

Tab. 10: Fissaggio delle pulegge dentate: coppia di serraggio M_A

MNR	Kit motore	Puleggia dentata	M_A [Nm]
R412028537	SPRA-32 / 1FK7015	GT3-3M-Z18	5
R412028540	SPRA-40 / 1FK7022	GT3-3M-Z24	20

MNR	Kit motore	Puleggia dentata	M_A [Nm]
R412028541	SPRA-40 / 1FK7034	GT3-5M-Z22	40
R412028544	SPRA-63 / 1FK7034	GT3-5M-Z22	40
R412028525	SPRA-32 / IC830M2xx-Kx	GT3-5M-Z22	40
R412028527	SPRA-40 / IC830M2xx-Cx	GT3-5M-Z22	40
R412028529	SPRA-63 / IC830M4xx-Gx	GT3-5M-Z44	70

8. Inserire la vite di precarico (13) nel foro laterale della piastra intermedia (4) e stringere la cinghia dentata (6) con la vite di precarico finché entrambi le guide non sono dritte e parallele.
Importante: se la cinghia dentata non si stringe: svitare la vite speciale (12).
9. Misurare la tensione della cinghia dentata con frequenzimetro adatto.
10. Regolare la vite di precarico (13) fino al raggiungimento della tensione della cinghia desiderata.
11. Avvitare le viti speciali (12).
Coppie di serraggio. Vedere → Tab. 6.

NOTA! Avvitando la vite di precarico (13) aumenta la frequenza propria della cinghia dentata. Vedere → Tab. 11. Pretensionamenti troppo alti possono provocare l'usura dei cuscinetti dell'unità lineare e del motore dato il carico radiale (protezione del materiale).

Tab. 11: Frequenza propria/deformazione del tratto libero

MNR	Kit motore	Frequenza propria	Deformazione del tratto libero
R412028537	SPRA-32 / 1FK7015	557 ... 573 Hz	8 N @ 1 mm
R412028540	SPRA-40 / 1FK7022	517 ... 533 Hz	15 N @ 1,2 mm
R412028541	SPRA-40 / 1FK7034	345+ / -8 Hz	20 N @ 1,6 mm
R412028544	SPRA-63 / 1FK7034	337 ... 353 Hz	20 N @ 1,6 mm
R412028525	SPRA-32 / IC830M2xx-Kx	193 ... 203 Hz	6,01 ... 6,41 N @ 1,29 mm
R412028527	SPRA-40 / IC830M2xx-Cx	276 ... 290 Hz	10,1 ... 10,9 N @ 1,29 mm
R412028529	SPRA-63 / IC830M4xx-Gx	199 ... 208 Hz	14,1 ... 15,3 N @ 1,88 mm

12. Non appena è impostata la frequenza giusta: bloccare le viti speciali (12) e controllare nuovamente la frequenza della cinghia dentata.



- Intervallo di sostituzione per tutte le cinghie dentate: 2 milioni di cicli
- Montaggio di motori di altri produttori: la frequenza di un motore di altri produttori può variare dai valori indicati. La frequenza di solito è limitata dal carico radiale massimo consentito dell'albero motore.

6.5.5 Montaggio del coperchio del riduttore

Numeri delle posizioni fino a 15. Vedere → Fig. 15.

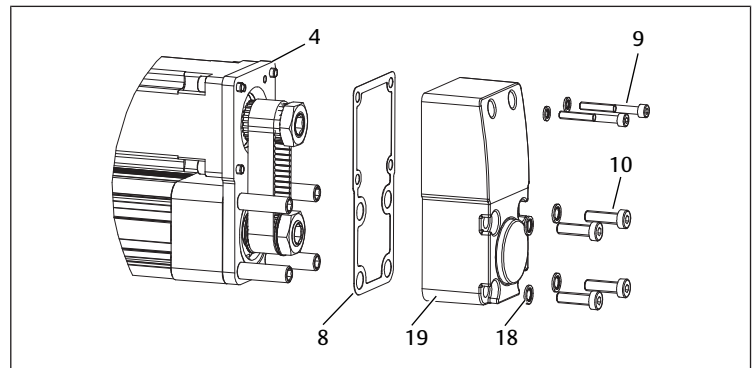


Fig. 18: Montaggio del coperchio del riduttore

- 18 Rondella di tenuta
19 Coperchio riduttore

1. Posare la guarnizione piatta (8) tra coperchio del riduttore (19) e piastra intermedia (4).
2. Spingere le rondelle di tenuta (18) sulle viti brugola (9/10).
3. Fissare il coperchio del riduttore. Vedere → Fig. 18.
Viti e coppie di serraggio. Vedere → Viti e coppie di serraggio M_A .

Elemento di fissaggio opzionale

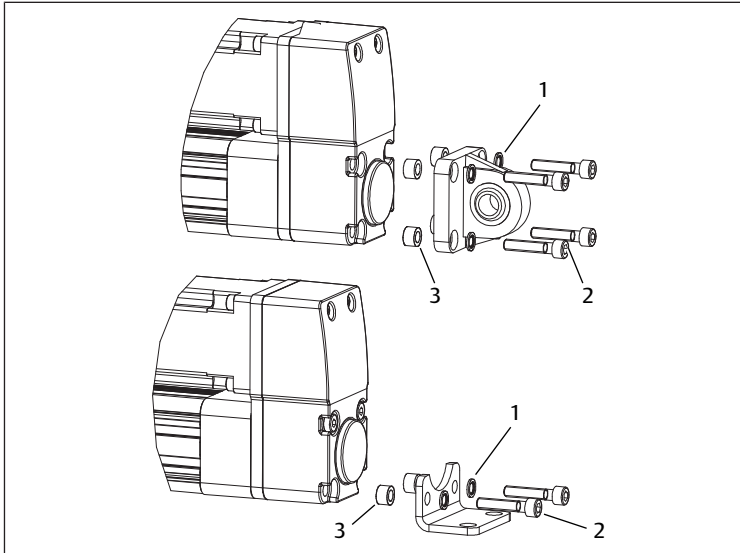


Fig. 19: Montaggio con elemento di fissaggio (opzione)

- 1 Guarnizione
- 2 Vite brugola
- 3 Anello di tenuta

1. Allineare gli anelli di tenuta (3) tra coperchio del riduttore ed elemento di fissaggio.
2. Spingere le guarnizioni (1) sulle viti brugola (2).
3. Bloccare l'elemento di fissaggio stringendo le viti brugola (2).
Coppie di serraggio. Vedere la tabella seguente.

Tab. 12: Coppie di serraggio M_A delle viti brugola (2) per l'elemento di fissaggio

Kit motore	Elemento di fissaggio		M_A [Nm]
	MF1, MP2, MS1	MT5	
SPRA-32 / 1FK7015	M6x30		5 ± 0,5
SPRA-40 / 1FK7022	M6x30	M6x35	5 ± 0,5
SPRA-40 / 1FK7034	M8x70		8 ± 0,8
SPRA-63 / 1FK7034	M8x35	M8x40	8 ± 0,8
SPRA-32 / IC830M2-xx-Kx	M8x70		8 ± 0,8
SPRA-40 / IC830M2-xx-Cx	M8x70		8 ± 0,8
SPRA-63 / IC830M4-xx-Gx	M8x70		8 ± 0,8

6.6 Montaggio (grandezza 100 mm)

6.6.1 Kit motore

Il kit motore consente il montaggio di un motore con stelo assiale.

6.6.2 Montaggio del giunto

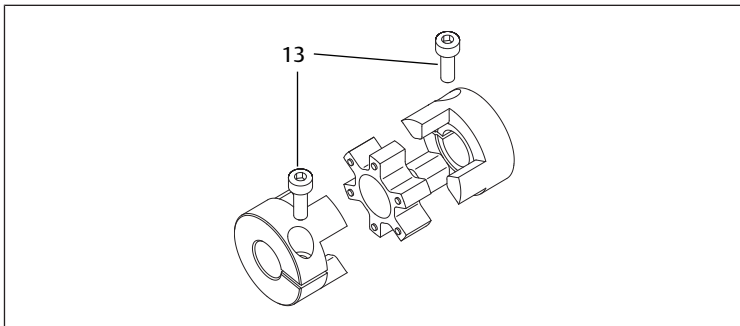


Fig. 20: Montaggio del giunto

- 13 Viti

1. Spingere il primo mozzo del giunto dentato il più possibile sull'asta filettata dell'unità lineare.

2. Spingere il mozzo del giunto sull'albero motore e allineare il foro del giunto all'estremità dell'albero motore.
3. Avvitare le viti (13).
Coppie di serraggio:
- Per il kit motore inline. Vedere → Tab. 14.
- Per il kit motore parallelo. Vedere → Tab. 16.

6.6.3 Montaggio del kit motore inline

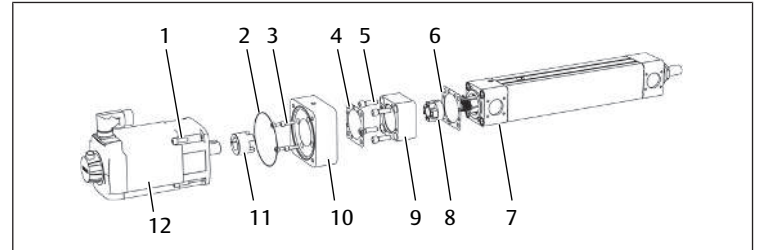


Fig. 21: Montaggio del kit motore inline

- 1 Vite
- 2 Guarnizione
- 3 Vite
- 4 Guarnizione
- 5 Vite
- 6 Guarnizione
- 7 Unità lineare
- 8 Giunto
- 9 Riduttore inline
- 10 Adattatore motore
- 11 Giunto
- 12 Motore

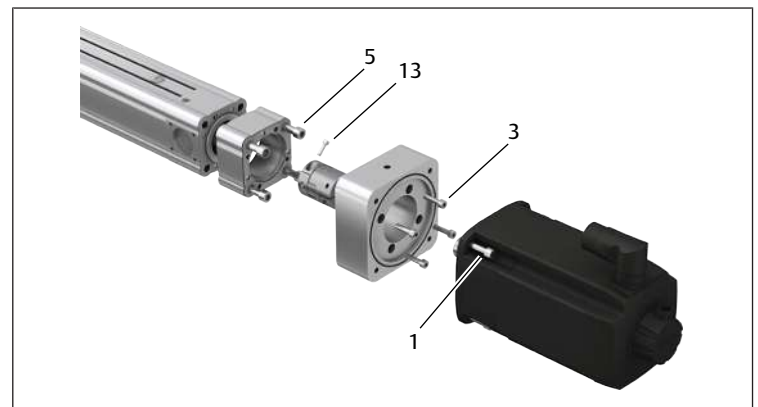


Fig. 22: Montaggio del kit motore inline: posizione delle viti

- 13 Vite

Tab. 13: Montaggio del kit motore inline: viti e coppie di serraggio M_A per motore e adattatore

MNR	Kit motore	Motore (1)		Adattatore motore (3)	
		Vite	M_A [Nm]	Vite	M_A [Nm]
R412028547	SPRA-100 / 1FK704x	M6x30	10	M8x30	20
R412028548	SPRA-100 / 1FK706x	M8x30	20	M8x30	20
R412028549	SPRA-100 / 1FK708x	M10x30	40	M8x30	20
R412028550	SPRA-100 / 1FK710x	M12x40	75	M8x30	20
R412028535	SPRA-100 / IC830M6xx-BK	M8x30	20	M8x30	20
R412028536	SPRA-100 / IC830M7xx-KK	M12x35	75	M8x30	20

Tab. 14: Montaggio del kit motore inline: viti e coppie di serraggio M_A per riduttore e giunto

MNR	Kit motore	Riduttore (5)		Giunto (13)	
		Vite	M_A [Nm]	Vite	M_A [Nm]
R412028547	SPRA-100 / 1FK704x	M12x40	75	M6x20	15
R412028548	SPRA-100 / 1FK706x	M12x40	75	M6x20	15
R412028549	SPRA-100 / 1FK708x	M12x40	75	M6x20	15
R412028550	SPRA-100 / 1FK710x	M12x40	75	M6x20	15
R412028535	SPRA-100 / IC830M6xx-BK	M12x40	75	M6x20	15
R412028536	SPRA-100 / IC830M7xx-KK	M12x40	75	M6x20	15

Procedimento

1. Fissare il giunto (8) all'unità lineare (7) con la vite (13). Vedere capitolo → 6.6.2 Montaggio del giunto.

- Montare il riduttore inline (9) sull'unità lineare (7): inserire la guarnizione (6) tra entrambi i componenti e serrare il corpo con 4 viti (5).
- Posare la guarnizione (4) sul riduttore inline (9), montare poi l'adattatore per motore (10) sul riduttore inline e stringere le viti (3).
- Fissare il giunto (11) al motore (12) con la vite (13).
- Posizionare la guarnizione (2) nella scanalatura dell'adattatore per motore (10).
- Fissare il motore (12) sull'adattatore per motore (10): stringere le viti (1).

6.6.4 Montaggio del kit motore parallelo

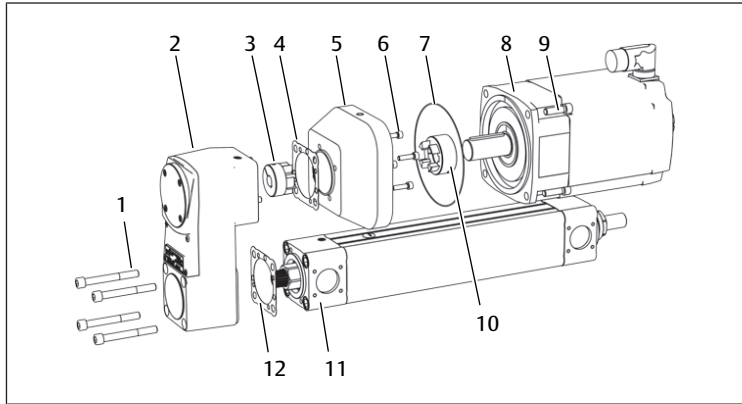


Fig. 23: Montaggio del kit motore parallelo

- | | |
|---------------------|----------------|
| 1 Vite | 2 Riduttore |
| 3 Giunto | 4 Guarnizione |
| 5 Adattatore motore | 6 Vite |
| 7 Guarnizione | 8 Motore |
| 9 Vite | 10 Giunto |
| 11 Unità lineare | 12 Guarnizione |

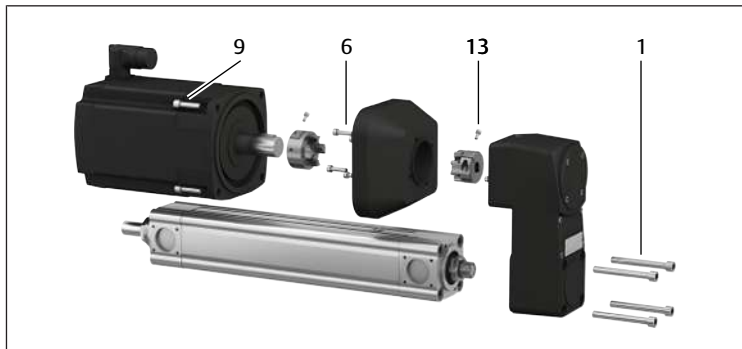


Fig. 24: Montaggio del kit motore parallelo: posizione delle viti

- 13 Vite

Tab. 15: Montaggio del kit motore parallelo: viti e coppie di serraggio M_A per riduttore e adattatore per motore

MNR	Kit motore	Riduttore (1)		Adattatore motore (6)	
		Vite	M_A [Nm]	Vite	M_A [Nm]
R412028547	SPRA-100 / 1FK704x	M12×110-M12×140	40 ... 75	M8×30	20
R412028548	SPRA-100 / 1FK706x	M12×110-M12×140	40 ... 75	M8×30	20
R412028549	SPRA-100 / 1FK708x	M12×110-M12×140	40 ... 75	M8×30	20
R412028550	SPRA-100 / 1FK710x	M12×110-M12×140	40 ... 75	M8×30	20
R412028535	SPRA-100 / IC830M6xx-BK	M12×110-M12×140	40 ... 75	M8×30	20
R412028536	SPRA-100 / IC830M7xx-KK	M12×110-M12×140	40 ... 75	M8×30	20

Tab. 16: Montaggio del kit motore parallelo: viti e coppie di serraggio M_A per motore e giunto

MNR	Kit motore	Motore (9)		Giunto (13)	
		Vite	M_A [Nm]	Vite	M_A [Nm]
R412028547	SPRA-100 / 1FK704x	M6×30	10	M6×20	15
R412028548	SPRA-100 / 1FK706x	M8×30	20	M6×20	15
R412028549	SPRA-100 / 1FK708x	M10×30	40	M6×20	15
R412028550	SPRA-100 / 1FK710x	M12×40	75	M6×20	15
R412028535	SPRA-100 / IC830M6xx-BK	M8×30	20	M6×20	15
R412028536	SPRA-100 / IC830M7xx-KK	M12×35	75	M6×20	15

Procedimento

- Montare l'unità lineare (11) al riduttore (2): inserire la guarnizione (12) tra entrambi i componenti e stringere le viti (1).
- Fissare il giunto (10) al motore (8) con la vite (13). Vedere capitolo → 6.6.2 Montaggio del giunto.
- Montare l'adattatore per motore (5) sul riduttore (2): inserire la guarnizione (4) tra i due componenti e stringere le viti (6).
- Inserire la guarnizione (7) nell'intaglio dell'adattatore per motore (5) e stringere l'adattatore con 4 viti (9).

6.6.5 Identificazione dei finecorsa meccanici

- I finecorsa meccanici dell'unità lineare nell'uso normale non sono concepiti per assorbire urti:
 - Montare i finecorsa in modo tale che non vengano urtati durante l'uso normale (protezione del materiale).
 - Durante l'installazione dei finecorsa: tenere conto della distanza di sicurezza per un'oltrecorsa sufficiente.

6.7 Montaggio dei sensori

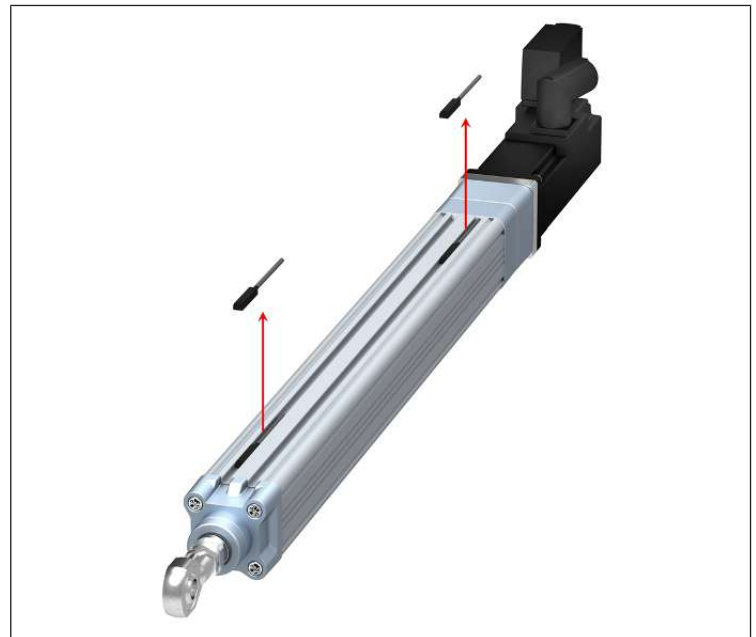


Fig. 25: Montaggio dei sensori

Montare i sensori dall'alto:

- Rivolgere le estremità del cavo in direzione del motore.
- Inserire i sensori dall'alto nella posizione desiderata della scanalatura e fissare con vite eccentrica.
- Guidare il cavo lungo la scanalatura del profilato.
- Inserire il cavo nelle scanalature delle coperture in plastica e spingere la copertura assieme al cavo nella scanalatura.

Ulteriori Infoinformazioni. Vedere quanto riportato sulla confezione dei sensori e il catalogo online.

7 Messa in funzione

7.1 Disposizioni di base

Disposizioni per il prodotto

- Se è necessario un collegamento dell'unità lineare al sistema di arresto di emergenza: assicurarsi che l'unità lineare sia collegata ad un sistema di arresto di emergenza.

7.2 Indicazioni sulla sicurezza

Per evitare pericoli durante la messa in funzione, rispettare le seguenti indicazioni sulla sicurezza. Vedere → 2. Sicurezza.

7.3 Preparazione

Disposizioni generali

- Pulire le parti sporche (protezione del materiale). Vedere capitolo → 9.4 Pulizia.

7.4 Messa in funzione graduale

- Iniziare la configurazione della corsa di riferimento con carico e numero di giri limitati.

NOTA! Durante il funzionamento non devono essere raggiunti i finecorsa meccanici dell'unità lineare. In caso contrario l'unità lineare sarà danneggiata permanentemente (protezione del materiale).

- Assicurarsi che l'energia cinetica massima indicata di seguito per ciascuna grandezza non venga superata durante la corsa di riferimento. L'energia cinetica dell'unità lineare viene calcolata nel modo seguente: $E = \frac{1}{2} * m * v^2$
m: massa spostata in kg
v: velocità lineare in m/s

La velocità massima della corsa di riferimento è quindi dipendente dalla massa spostata dell'applicazione concreta. La massa spostata dell'unità lineare deve essere quindi tenuta in considerazione.

Grandezza	Energia cinetica massima in J (Joule)
32 mm	Max. $0,1 \times 10^{-3}$ J
40 mm	Max. $0,2 \times 10^{-3}$ J
63 mm	Max. $0,4 \times 10^{-3}$ J
100 mm	Max. 1×10^{-3} J

8 Funzionamento

8.1 Disposizioni di base

Disposizioni generali

- Evitare il surriscaldamento: utilizzare l'interruttore di protezione termica integrato (protezione del materiale).
- Non disattivare, modificare o escludere mai i dispositivi di protezione.

In caso di guasti durante in funzionamento

- Qualora si verifichi un guasto che rappresenta un pericolo immediato per i collaboratori o gli impianti, disinserire il prodotto.

8.2 Accensione/spegnimento

Il prodotto non dispone di elementi di controllo propri per il funzionamento. Il funzionamento viene comandato tramite un elemento di controllo separato. Vedere manuale separato.

9 Manutenzione

9.1 Indicazioni sulla sicurezza

Per evitare pericoli durante la manutenzione, rispettare le indicazioni sulla sicurezza. Vedere → 2. Sicurezza.

9.2 Panoramica

Disposizioni generali

- In presenza di usura elevata: accorciare gli intervalli di manutenzione in base al grado di usura.
- Se l'unità lineare viene azionata al di fuori delle condizioni ambientali indicate nelle presenti istruzioni: controllare una volta al mese se sono visibili dei cambiamenti sui componenti (ossidazione, sporco ecc.).

Attività di manutenzione

Tab. 17: Intervalli di manutenzione

Intervallo	Attività	Da eseguire da	Dettagli
Giornaliero	Controllare la presenza di danni visibili sull'unità lineare.	Persona istruita	Vedere capitolo → 9.3.2 Procedura
	Pulire l'unità lineare.	Persona istruita	Vedere capitolo → 9.4.2 Procedura
Mensile	Controllare che l'asta di spinta e i componenti di montaggio siano fissati saldamente ed eventualmente correggerli.	Personale specializzato	
	Controllare che l'attacco sia fissato saldamente.	Personale specializzato	
	Grandezza 100 mm: controllare l'intervallo di manutenzione.	Personale specializzato	Vedere capitolo → 9.5.1 Lubrificare il prodotto (grandezza 100 mm)
Semestrale	Controllare la presenza di danni visibili su tutte le parti.	Personale specializzato	Vedere capitolo → 9.3.2 Procedura
Annuale	Controllare che le etichette e le avvertenze siano leggibili ed eventualmente sostituirle.	Personale specializzato	
	Controllare che le guarnizioni non siano danneggiate.	Personale specializzato	Vedere capitolo → 9.3.2 Procedura

9.3 Revisione

9.3.1 Disposizioni generali

Impiego in condizioni ambientali normali

- La verifica del prodotto e dell'intero impianto è di responsabilità del gestore.

Impiego in condizioni ambientali aggressive

Per condizioni ambientali aggressive si intendono ad es.:

- Temperature elevate
- Elevate quantità di sporcizia
- Vicinanza a liquidi o vapori che sciolgono i grassi

In presenza di condizioni ambientali aggressive si applicano ulteriori disposizioni per l'ispezione:

- Adattare l'intervallo di verifica delle guarnizioni alle condizioni ambientali.
NOTA! In condizioni ambientali aggressive le guarnizioni invecchiano più rapidamente. Guarnizioni difettose portano a fughe pneumatiche e alla perdita del tipo di protezione. Controllare più spesso le guarnizioni (protezione del materiale).
- Registrare gli intervalli di verifica modificati nel piano di manutenzione dell'impianto (protezione antinfortunistica, protezione del materiale).

9.3.2 Procedura

Preparazione

- Durante la fase di preparazione non effettuare lavori sull'impianto.
- Delimitare le aree pericolose.
- Disattivare l'alimentazione elettrica e pneumatica dell'impianto o di tutte le parti rilevanti dell'impianto.
- Proteggere l'impianto da una riaccensione.
- Lasciare raffreddare il prodotto e le parti adiacenti dell'impianto.
- Indossare DPI.

Controllo visivo

- ▶ Effettuare un controllo visivo per verificare l'integrità.

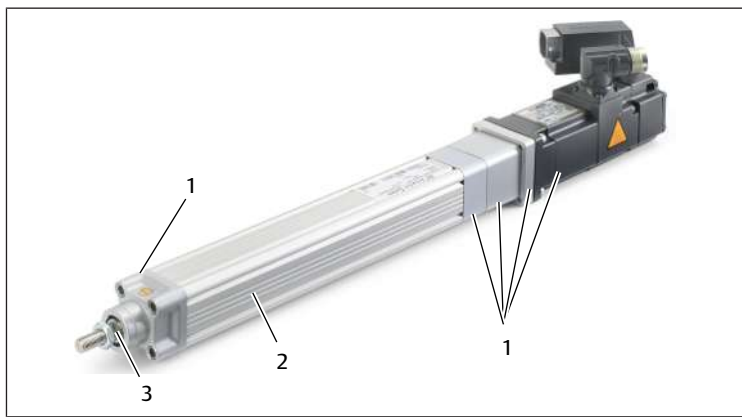


Fig. 26: Eseguire un controllo visivo

- 1 Corpo
2 Profilo
3 Tubo di spinta

- Controllare la presenza di crepe e fessure sul corpo (1).
- Controllare la presenza di crepe, fessure e danneggiamenti sul profilo (2).
- Controllare la presenza di graffi e schiacciamenti sul tubo di spinta (3).

Controllo dettagliato

- Marchi e avvertimenti sul prodotto: il gestore deve sostituire sempre marchi o avvertimenti poco leggibili.
- Controllare che tutti i raccordi a vite siano posizionati saldamente.
- Controllare i dispositivi di protezione dell'impianto.
- Controllare le funzioni del prodotto.

Controllo delle guarnizioni

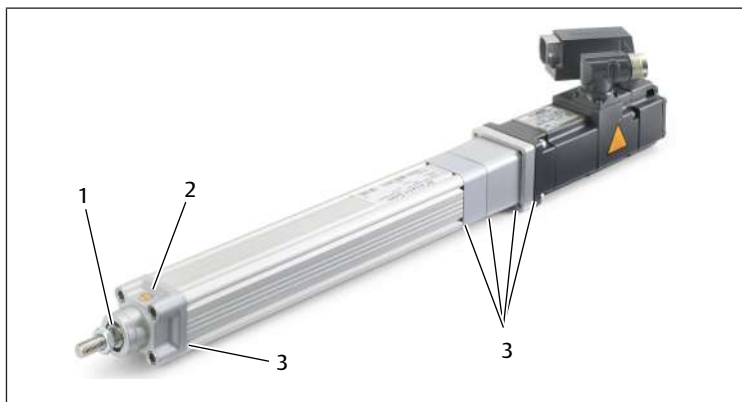


Fig. 27: Controllare le guarnizioni

- 1 Guarnizione
2 Attacco
3 Guarnizione piatta

NOTA! Se le guarnizioni sono danneggiate o sbagliate non è più garantito il tipo di protezione IP54S. Perciò: sostituire immediatamente gli anelli a tenuta.

1. Controllare che le guarnizioni (1) non siano danneggiate.
2. Controllare che l'attacco (2) non sia danneggiato.
3. Controllare che la guarnizione piatta (3) non sia danneggiata.
4. Controllare che il prodotto non perda.

9.4 Pulizia

9.4.1 Disposizioni generali

Intervalli di pulizia

- Il gestore definisce gli intervalli di pulizia in funzione delle condizioni ambientali del luogo di impiego.
- Osservare le indicazioni contenute nella documentazione dell'impianto.

Strumenti

- Pulire il prodotto esclusivamente con panni umidi.
- Per la pulizia utilizzare esclusivamente acqua ed event. un detergente delicato (protezione del materiale).

- L'acqua utilizzata per la pulizia (additivi chimici inclusi) deve essere a pH neutro.

Indicazioni

- Se i liquidi penetrano all'interno del sistema rovinano le guarnizioni, danneggiando così il prodotto (protezione del materiale).
- Assicurarsi che l'unità lineare non venga a contatto con liquidi.

9.4.2 Procedura

1. Chiudere tutte le aperture con dispositivi di protezione idonei per evitare che i detersivi possano penetrare nel sistema.
2. Rimuovere tutta la polvere depositata sul prodotto e sui componenti vicini.
3. Rimuovere eventuali altri depositi dal prodotto e dai componenti vicini.

9.5 Manutenzione

Indicazioni

- Osservare il piano di manutenzione dell'intero impianto: il piano di manutenzione dell'intero impianto e gli intervalli di manutenzione in esso contenuti possono prevedere ulteriori interventi di manutenzione.

9.5.1 Lubrificare il prodotto (grandezza 100 mm)

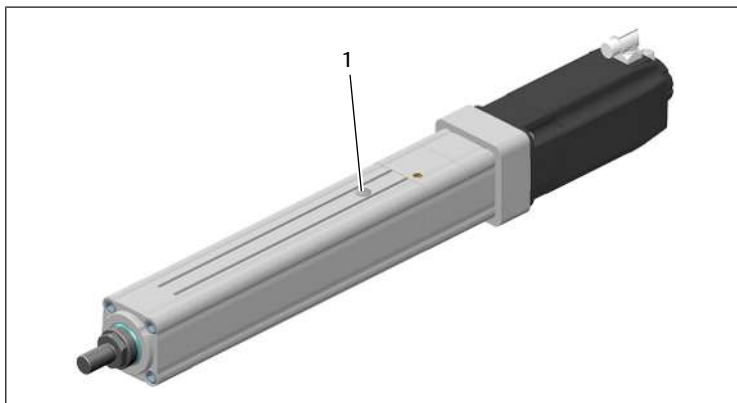


Fig. 28: Tappo per lubrificazione sul tubo di protezione

Preparazione

1. delimitare le aree pericolose (protezione antinfortunistica);
2. Portare l'unità lineare in posizione di lubrificazione.
3. Disattivare l'alimentazione elettrica e pneumatica dell'impianto o di tutte le parti rilevanti dell'impianto (protezione antinfortunistica, protezione del materiale).
4. Proteggere l'impianto da una riaccensione (protezione antinfortunistica).
5. lasciare raffreddare il prodotto e le parti adiacenti dell'impianto (protezione antinfortunistica);
6. indossare l'abbigliamento di protezione (protezione antinfortunistica).

Procedimento

1. Aprire il tappo (1).
 2. Lubrificare il prodotto.
Tipo e quantità di lubrificante. Vedere → Tab. 18.
La compatibilità non può essere garantita se vengono utilizzati altri grassi.
ATTENZIONE! Pericolo dovuto a sostanze intollerabili! Nel maneggiare i lubrificanti osservare la scheda di sicurezza del produttore del lubrificante.
- Chiudere il foro di lubrificazione.

Tab. 18: Intervallo di manutenzione SPRA-100

Kit motore			
SPRA-BS-100	Posizione di lubrificazione	Corsa nominale:	40 mm
		A partire dal finecorsa meccanico:	41 mm
Intervallo di manutenzione		Ogni 10 Mrev* o 100 km	
Quantità di lubrificante		8 cm ³	
Lubrificante		BERUTOX FH 28 EPK / II Produttore: Bechem	
Vite		BS 32×10	
SPRA-BN-100	Posizione di lubrificazione	Corsa nominale:	15,5 mm

Kit motore			18,5 mm
		A partire dal finecorsa meccanico:	
	Intervallo di manutenzione		Ogni 5 Mrev* o 50 km
	Quantità di lubrificante		17 cm ³
	Lubrificante		BERUTOX FH 28 EPK / II Produttore: Bechem
	Vite		BS 40×10
SPRA-BL-100	Posizione di lubrificazione	Corsa nominale:	3 mm
		A partire dal finecorsa meccanico:	6 mm
	Intervallo di manutenzione		Ogni 5 Mrev* o 100 km
	Quantità di lubrificante		7 cm ³
	Lubrificante		BERUTOX FH 28 EPK / II Produttore: Bechem
Vite		BS 40×20	
SPRA-RN-100	Posizione di lubrificazione	Corsa nominale:	2 mm
		A partire dal finecorsa meccanico:	5 mm
	Intervallo di manutenzione		Ogni 20 Mrev* o 200 km**
	Quantità di lubrificante		14 cm ³
	Lubrificante		STABUTHERM GH 461 Produttore: Klueber
Vite		RS 30×10	

* Mrev = milioni di giri

** Prima lubrificazione dopo 100.000 giri.

9.5.2 Controlli di manutenzione

In ogni intervallo di manutenzione controllare quanto segue:

- Asta scorrevole "LS": il gioco assiale deve essere inferiore ai valori seguenti:
 - Grandezza 32 mm: 0,35 mm
 - Grandezza 40 mm: 0,6 mm
 - Grandezza 63 mm: 1,0 mm

Se il gioco è maggiore del valore indicato: sostituire l'unità lineare (protezione antinfortunistica).

AVVERTENZA! La mancata sostituzione può provocare un guasto totale dell'impianto (movimento incontrollato di una massa in movimento).

- Vite a ricircolo di sfere "BS/BN/BL": un'usura esagerata del mandrino a circolazione di sfere può portare a un aumento della rumorosità e a un possibile blocco dell'unità lineare.
- In caso di forma a U (azionamento a cinghia) eseguire i controlli seguenti:
 - Controllare se la cinghia dentata presenta segni di cedimento prematuro (fessurazioni e/o forte usura).
 - Sostituire dopo 2 milioni di cicli senza tenere conto dell'usura.
- Istruzioni per la regolazione. Vedere → 6.5.4 Montaggio della cinghia dentata.

9.6 Dopo la manutenzione

Al termine degli interventi di manutenzione eseguire le seguenti attività:

1. togliere tutti gli utensili e i dispositivi dall'area di lavoro;
2. togliere tutte le barriere e i cartelli affissi;
3. pulire l'area di lavoro, asciugare i liquidi e togliere i materiali di lavoro;
4. registrare gli interventi di manutenzione nel rispettivo piano.

Se non si riscontrano danni e il gestore non ha segnalato guasti, è possibile ricollegare il prodotto all'alimentazione di corrente e metterlo in funzione.

10 Smontaggio e sostituzione

Lo smontaggio del prodotto si rende necessario soltanto se il prodotto deve essere sostituito, montato da un'altra parte o smaltito.

10.1 Disposizioni di base

Trattamento di prodotti e componenti pesanti

- Prima di sganciare il prodotto dai fissaggi, assicurarsi che il prodotto non possa cadere.

- Attuare misure idonee volte a evitare danneggiamenti durante il sollevamento del prodotto.
- Prodotti e componenti pesanti devono essere trasportati da due persone o da una sola persona con l'ausilio di elevatori.
- Bloccare i componenti grandi del prodotto o dell'impianto per evitare che possano cadere o ribaltarsi (protezione antinfortunistica).

10.2 Indicazioni sulla sicurezza

Per evitare pericoli durante lo smontaggio, rispettare le indicazioni sulla sicurezza. Vedere → 2. Sicurezza.

10.3 Preparazione

1. delimitare le aree pericolose (protezione antinfortunistica);
2. Disattivare l'alimentazione elettrica e pneumatica dell'impianto o di tutte le parti rilevanti dell'impianto.
Sfiatare lentamente l'impianto per evitare movimenti incontrollati dei componenti dell'impianto.
3. Proteggere l'impianto da una riaccensione (protezione antinfortunistica).
4. lasciare raffreddare il prodotto e le parti adiacenti dell'impianto (protezione antinfortunistica);
5. indossare l'abbigliamento di protezione (protezione antinfortunistica).

10.4 Smontaggio dell'unità lineare

1. Assicurare le parti della macchina o dell'impianto in modo che non possano essere applicati carichi sulla forcella e sulla testa a cerniera dell'unità lineare.
2. Svitare le viti di fissaggio su perni, flange e aste.
3. Smontare il prodotto dalla macchina o dall'impianto.
4. Pulire il prodotto.
5. Imballare con cautela il prodotto per essere pronto al trasporto.

11 Smaltimento

Lo smaltimento del prodotto e dell'imballaggio non conforme alle disposizioni è causa di inquinamento ambientale, perché in questo caso le materie prime non possono essere riciclate.

- ▶ Smaltire il prodotto e l'imballaggio in conformità alle disposizioni in vigore nel paese.

12 Ricerca e risoluzione errori

12.1 Disposizioni di base

Disposizioni generali per la manutenzione

- Non scomporre o modificare mai il prodotto (protezione antinfortunistica, protezione del materiale).
- Non effettuare tentativi di riparazione arbitrari (protezione antinfortunistica, protezione del materiale).

Parti di ricambio e kit di sostituzione ammessi

- Utilizzare esclusivamente parti di ricambio o kit di sostituzione presenti nel catalogo online (protezione antinfortunistica, protezione del materiale).

12.2 Indicazioni sulla sicurezza

Per evitare pericoli durante la ricerca e la risoluzione dei guasti, rispettare le indicazioni sulla sicurezza. Vedere → 2. Sicurezza.

12.3 Procedura

Passo 1: controllare l'impianto

- ▶ In caso di guasti controllare innanzitutto l'impianto o la parte dell'impianto in cui è montato il prodotto. Controllare i seguenti punti:
 - Tutti i collegamenti
 - Impostazioni. Vedere → 13. Dati tecnici.

Passo 2: controllare il prodotto

1. Disattivare l'alimentazione elettrica e pneumatica dell'impianto o di tutte le parti rilevanti dell'impianto.
2. Controllare il prodotto in base agli errori descritti di seguito.
3. Effettuare le riparazioni con l'aiuto delle informazioni riportate sotto "Soluzione".
Se non è possibile risolvere il guasto come descritto: smontare il prodotto e rispedito. Vedere → 4.3 Restituire il prodotto.
4. Se il guasto è stato risolto: rimettere in funzionamento l'impianto e il prodotto.

12.4 Errori

L'unità lineare non si muove

Causa possibile	Soluzione (da eseguire)
Corpo estraneo nella corsa dell'unità lineare	Rimuovere il corpo estraneo dalla corsa (persona istruita).
Carico non consentito	Misurare il carico statico e dinamico e confrontarlo con i dati riportati sulla Typetarghetta di identificazione. Se viene superata la portata: controllare il carico nominale e montare eventualmente un'unità lineare più potente (personale specializzato).
La durata del prodotto è superata	Vedere il diagramma di potenza nel catalogo online (personale specializzato).
Non è possibile mettere in funzione l'unità lineare con nessuna delle misure elencate	Sostituire il prodotto (personale specializzato).

Movimento di corsa disturbato

Causa possibile	Soluzione (da eseguire)
Corpo estraneo nella corsa dell'unità lineare	Rimuovere il corpo estraneo dalla corsa (persona istruita).
Carico non consentito	Eliminare tutti i carichi che agiscono sugli elementi (persona istruita).
Dado rotante danneggiato	Sostituire il prodotto (personale specializzato).

Velocità decisamente troppo bassa

Causa possibile	Soluzione (da eseguire)
Corpo estraneo nella corsa dell'unità lineare	Rimuovere il corpo estraneo dalla corsa (persona istruita).
Carico non consentito	Eliminare tutti i carichi che agiscono sugli elementi (persona istruita).
Motore, riduttore o dado rotante danneggiato	Sostituire il prodotto (personale specializzato).

Maggiore rumorosità di funzionamento

Causa possibile	Soluzione (da eseguire)
Corpo estraneo nella corsa dell'unità lineare	Rimuovere il corpo estraneo dalla corsa (persona istruita).
Carico non consentito	Eliminare tutti i carichi che agiscono sugli elementi (persona istruita).
Motore, riduttore o dado a sfere danneggiato	Sostituire il prodotto (personale specializzato).

13 Dati tecnici

Il presente capitolo contiene un estratto dei principali dati tecnici. Per maggiori informazioni sui dati tecnici consultare la pagina del prodotto nell'Emerson Store.

Generalità

	Specifiche			
Grandezza	32 mm	40 mm	63 mm	100 mm
Campo temperatura	0 ... +50 °C	0 ... +50 °C	0 ... +50 °C	-10 ... +50 °C
Umidità dell'aria relativa (funzionamento)	Max. 95 % (non condensante)			
Umidità dell'aria relativa (stoccaggio)	Max. 90 % (non condensante)			

Montaggio

	Specifiche
Posizione di montaggio	A scelta

14 Accessori

Per maggiori informazioni sugli accessori consultare la pagina del prodotto nell'Emerson Store.

Índice

1	Acerca de esta documentación	69
1.1	Validez de la documentación	69
1.2	Documentación adicional	69
1.2.1	Documentación adicional para producto sin motor	69
1.2.2	Documentación adicional para producto con motor	69
1.2.3	Normas adicionales	69
1.3	Representación de información	69
1.3.1	Avisos de advertencia	69
1.3.2	Símbolos	69
1.4	Denominaciones utilizadas	69
2	Seguridad	69
2.1	Acerca de este capítulo	69
2.2	Uso previsto	69
2.3	Uso no previsto	70
2.4	Obligaciones de la empresa explotadora	70
2.4.1	Identificaciones y placas de advertencia en el producto	70
2.4.2	Montaje e instalación	70
2.4.3	Puesta en servicio	70
2.4.4	Obligaciones de la empresa explotadora	70
2.4.5	Limpieza, mantenimiento, reparación	70
2.5	Cualificación del personal	70
2.6	Fuentes de peligro	70
2.6.1	Riesgo de lesiones	70
2.6.2	Daños materiales	70
3	Volumen de suministro	70
4	Transporte y almacenamiento	71
4.1	Transporte del producto	71
4.2	Almacenamiento del producto	71
4.3	Devolución del producto	71
5	Descripción del producto	71
5.1	Breve descripción	71
5.2	Marcado e identificación	71
5.3	Placas de advertencia en el producto	71
5.4	Vista general del productos (tamaño 32/40/63 mm)	71
5.4.1	Accionamiento	71
5.4.2	Accesorios para el montaje	72
5.5	Vista general del productos (tamaño 100 mm)	72
5.5.1	Accionamiento	72
5.5.2	Accesorios para el montaje	72
5.6	Funcionamiento y aplicación	72
6	Montaje e instalación	73
6.1	Planificación	73
6.1.1	Condiciones de montaje	73
6.1.2	Accesorios, material y herramientas necesarios	73
6.2	Preparación	73
6.2.1	Desenvasado y comprobación del producto	73
6.2.2	Ejecución de medidas de protección	73
6.3	Montaje de la unidad lineal	73
6.4	Montaje del kit de montaje del motor en línea (tamaño 32/40/63 mm)	74
6.4.1	Kit de montaje del motor	74
6.4.2	Tornillos y pares de apriete M _A	74
6.4.3	Montaje del acoplamiento	74

6.4.4	Montaje del kit de montaje del motor	75
6.5	Montaje del kit de montaje del motor paralelo (para el tamaño 32/40/63 mm).....	75
6.5.1	Uso previsto	75
6.5.2	Tornillos y pares de apriete M_A	75
6.5.3	Montaje de la placa intermedia	75
6.5.4	Montaje de la correa dentada.....	76
6.5.5	Montaje de la tapa del engranaje.....	77
6.6	Montaje (tamaño 100 mm).....	77
6.6.1	Kit de montaje del motor	77
6.6.2	Montaje del acoplamiento.....	77
6.6.3	Montaje del kit de montaje del motor en línea.....	77
6.6.4	Montaje del kit de montaje del motor en paralelo	78
6.6.5	Detección de los topes finales mecánicos.....	79
6.7	Montaje de los sensores	79
7	Puesta en servicio	79
7.1	Especificaciones básicas.....	79
7.2	Notas sobre seguridad	79
7.3	Preparación.....	79
7.4	Puesta en servicio paso a paso.....	79
8	Funcionamiento	79
8.1	Especificaciones básicas.....	79
8.2	Conexión/desconexión	79
9	Mantenimiento	79
9.1	Notas sobre seguridad	79
9.2	Resumen.....	79
9.3	Inspección.....	80
9.3.1	Especificaciones generales	80
9.3.2	Procedimiento	80
9.4	Limpieza	80
9.4.1	Especificaciones generales	80
9.4.2	Procedimiento	81
9.5	Mantenimiento	81
9.5.1	Relubricar el producto (tamaño 100 mm)	81
9.5.2	Controles de mantenimiento	81
9.6	Tras el mantenimiento	81
10	Desmontaje y sustitución	81
10.1	Especificaciones básicas.....	82
10.2	Notas sobre seguridad	82
10.3	Preparación.....	82
10.4	Desmontaje de la unidad lineal	82
11	Eliminación.....	82
12	Localización de fallos y su eliminación.....	82
12.1	Especificaciones básicas.....	82
12.2	Notas sobre seguridad	82
12.3	Procedimiento	82
12.4	Imágenes de error.....	82
13	Datos técnicos.....	82
14	Accesorios	83

1 Acerca de esta documentación

Lea esta documentación por completo, especialmente el capítulo → 2. Seguridad, antes de empezar a trabajar con el producto.

Estas instrucciones contienen información importante para montar, utilizar y mantener el producto de forma segura y apropiada, así como para eliminar averías sencillas.

1.1 Validez de la documentación

La presente documentación es válida para la unidad lineal de la serie SPRA y productos en los que se ha montado la unidad lineal de la serie SPRA.

Estas instrucciones de servicio sirven a la vez como instrucciones de montaje.

Esta documentación está dirigida a:

Operadores de instalaciones, planificadores de instalaciones, fabricantes de máquinas, montadores

1.2 Documentación adicional

1.2.1 Documentación adicional para producto sin motor

Además de esta documentación, no recibirás otros documentos sobre el producto o sobre la instalación/máquina en la que está instalado el producto.

Tenga en cuenta también la siguiente documentación aplicable:

- Documentación de la instalación del fabricante

1.2.2 Documentación adicional para producto con motor

Junto a esta documentación recibirá varios documentos sobre el producto o el equipo o la máquina en la que se monta el producto.

- ▶ Tenga en cuenta todos los documentos que se suministran con el equipo o la máquina.

Observar la siguiente documentación adicional vigente para el producto configurado con motor:

Producto	Número de documento	Tipo de documento
Servomotor rotatorio PACMotion™	GFK-3169C	Manual de instalación y de usuario

1.2.3 Normas adicionales

Observar siempre las siguientes disposiciones adicionales:

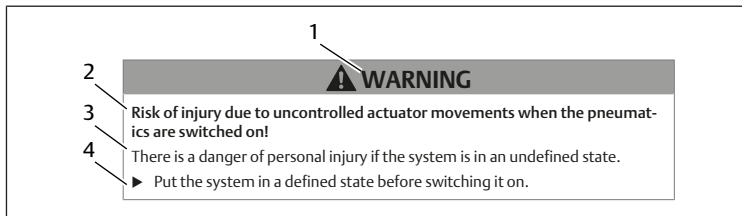
- Reglamentos legales vigentes y otros reglamentos aplicables de las legislaciones europea y nacional.
- Disposiciones vigentes en materia de prevención de accidentes y protección del medio ambiente.

1.3 Representación de información

1.3.1 Avisos de advertencia

Representación como cuadro resaltado

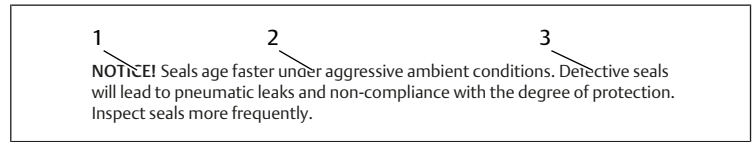
Los avisos de advertencia, que se muestran en forma de cuadros resaltados, se refieren a al siguiente capítulo. Los cuadros resaltados tienen la siguiente estructura:



- 1 Palabra de advertencia
- 2 Tipo y fuente del peligro
- 3 Consecuencias del incumplimiento
- 4 Solución

Representación con palabra de advertencia resaltada

Los avisos de advertencia suelen integrarse en el texto de las instrucciones y las listas para garantizar una buena legibilidad. Los avisos integrados tienen la siguiente estructura:



- 1 Palabra de advertencia
- 2 Información relevante para la seguridad
- 3 Información adicional

Significado de las palabras de advertencia

Palabra de advertencia	Significado
Peligro	Amenaza de peligro inminente para la vida y la salud de las personas. No respetar estas indicaciones tiene graves consecuencias para la salud, hasta llegar a producir lesiones mortales. <ul style="list-style-type: none"> ▶ A continuación, deben tenerse en cuenta todas las especificaciones marcadas con "Protección contra explosiones" o "Prevención de accidentes". Ejemplo: utiliza una herramienta que no produzca chispas (protección contra explosiones).
Advertencia	Posible peligro inminente para la vida y la salud de las personas. No respetar estas indicaciones puede tener graves consecuencias para la salud, hasta llegar a producir lesiones mortales. <ul style="list-style-type: none"> ▶ A continuación, deben tenerse en cuenta todas las especificaciones marcadas con "Prevención de accidentes". Ejemplo: usar EPI (prevención de accidentes).
Nota	Posibilidad de daños materiales o de mal funcionamiento. No respetar estas indicaciones puede dar lugar a daños materiales o a un mal funcionamiento, pero no a lesiones personales. <ul style="list-style-type: none"> ▶ A continuación, deben tenerse en cuenta todas las especificaciones marcadas con "Protección del material". Ejemplo: limpiar las piezas sucias (protección del material).

1.3.2 Símbolos



Recomendación para el uso óptimo de nuestro producto. Tenga en cuenta esta información para garantizar un funcionamiento lo más correcto posible.

1.4 Denominaciones utilizadas

En esta documentación se utilizan las siguientes denominaciones:

Denominación	Significado
Unidad lineal	Accionamiento eléctrico con vástago de émbolo de la serie SPRA
Actuador	Unidad lineal de la serie SPRA con juego de montaje del motor y (servo)motor incluidos

2 Seguridad

2.1 Acerca de este capítulo

- Lea este capítulo y toda la documentación a fondo y por completo antes de trabajar con el producto.
- Conserve la documentación para que sea accesible a todos los usuarios en todo momento.

2.2 Uso previsto

Finalidades de uso

- Ejecución de movimientos lineales
- El producto ha sido concebido exclusivamente para el uso profesional.
- El producto solo está diseñado para integrarse en un producto final (una máquina / instalación) o para combinarse con otros componentes para formar un producto final.

Campo de aplicación y lugar de uso

- Sector industrial
- Espacios interiores
- Los límites de uso del producto en el interior de la instalación/máquina del usuario deben definirse mediante una evaluación de riesgos. En dicha evalua-

ción de riesgos se deberán tener en cuenta las circunstancias particulares del usuario.

INFO: Si se pretende utilizar el producto en otro sector: obtener la aprobación individual del fabricante.

Notas

- El producto es una máquina incompleta conforme a la directiva de máquinas 2006/42/CE.

2.3 Uso no previsto

Una aplicación incorrecta previsible incluye cualquier uso inadecuado de la máquina incompleta y la utilización de la misma de forma diferente a las condiciones que se mencionan en esta documentación.

El producto no está destinado a ser utilizado en en áreas con peligro de explosión (protección contra explosiones).

2.4 Obligaciones de la empresa explotadora

2.4.1 Identificaciones y placas de advertencia en el producto

Como operador, asegúrese de que las identificaciones y advertencias del producto sean siempre claramente legibles.

2.4.2 Montaje e instalación

Conexión al sistema de PARADA DE EMERGENCIA

El producto no tiene su propio sistema de PARADA DE EMERGENCIA. El operador debe decidir si es necesaria la conexión a un sistema de PARADA DE EMERGENCIA.

Como operador, asegúrese de que el producto está conectado a un sistema de PARADA DE EMERGENCIA si es necesario.

2.4.3 Puesta en servicio

- El producto no se debe poner en funcionamiento hasta que se haya constatado que la instalación/máquina al completo cumple las disposiciones de la Directiva sobre máquinas 2006/42/CE.
- El operador deberá crear una evaluación de riesgos para la instalación/máquina y procurar la implementación de las medidas exigidas.

2.4.4 Obligaciones de la empresa explotadora

- El usuario deberá garantizar que las personas que montan, operan, desmontan o realizan el mantenimiento del producto no están bajo la influencia del alcohol, otras drogas o medicamentos que afecten a su capacidad de reacción.
- El usuario deberá garantizar el uso de equipo de protección individual (EPI). Respetar las especificaciones de la documentación.

2.4.5 Limpieza, mantenimiento, reparación

El operador debe garantizar el cumplimiento de los siguientes requisitos:

- Los intervalos de limpieza se determinan y respetan en función del impacto ambiental en el lugar de uso.
- En caso de producirse un defecto, los empleados del operador no realizarán intentos de reparación no autorizados.

2.5 Cualificación del personal

Las actividades descritas en la presente documentación requieren conocimientos básicos en las siguientes áreas, así como el conocimiento de los términos técnicos correspondientes:

- Mecánica
- Sistema eléctrico

Las actividades descritas en esta documentación solo pueden ser realizadas por las siguientes personas:

- por personal cualificado;
- por una persona instruida bajo la dirección y vigilancia de una persona cualificada.



Definición de persona cualificada

Una persona cualificada es aquella que, basándose en su formación técnica, sus conocimientos y su experiencia, así como en su conocimiento de la normativa pertinente, es capaz de evaluar el trabajo que se le asigna, reconocer los posibles riesgos y adoptar las medidas de seguridad adecuadas. Una persona cualificada debe cumplir las normas técnicas pertinentes.

2.6 Fuentes de peligro

2.6.1 Riesgo de lesiones

Riesgo de tropiezo debido a cables y conductos mal colocados

- Coloque los cables y los conductos de aire comprimido de forma que nadie pueda tropezar con ellos.

Peligros mecánicos

- Peligro por aprisionamiento o golpes u otras lesiones (en función de las piezas montadas utilizadas).
- La unidad lineal no es autoenclavadora.
- Durante el efecto de fuerzas externas los vástagos de émbolo y las piezas montadas pueden ponerse en movimiento de forma inesperada y provocar situaciones de peligro.
- Cuando el montaje se realiza en diagonal o vertical (fuerza de peso) o bajo la influencia de otras fuerzas, la unidad lineal debe contar con un freno adecuado u otras medidas apropiadas.

2.6.2 Daños materiales

Daños debidos a cargas mecánicas excesivas

Una carga mecánica excesiva puede dañar el producto.

- Nunca gire, doble o sujete el producto bajo tensión.
- No colocar cargas laterales sobre el producto: evitar las cargas laterales mediante una guía e instalación adecuadas.
- No utilice el producto como asa o escalón.
- No coloque ningún objeto sobre el producto.
- Asegúrese de que el producto no se dañe por la caída de piezas o la manipulación incorrecta de las herramientas. En particular, el tubo de empuje y las juntas no deben estar dañados. Montar el producto protegido con una cubierta si fuera necesario.

Daños debidos a una temperatura superficial excesiva

Una temperatura superficial excesiva reduce la vida útil del producto.

- La temperatura de la superficie no debe superar los 60 °C.

3 Volumen de suministro

- Pedido: unidad lineal
 - 1x Unidad lineal (véase: Pedido)
 - 1 Instrucciones de montaje
- Pedido: kit de montaje del motor
 - 1x juego de montaje del motor (véase: Pedido)
 - 1 Instrucciones de montaje
- Pedido: producto configurado. Véase la tabla siguiente.

Tab. 1: Tipos de configuración

		Tipo 1	Tipo 2	Tipo 3	Tipo 4
Alcance del producto	Unidad lineal	x	x	x	x
	Kit de montaje del motor		x	x	x
	Motor			x	x
	Accesorios de montaje		x		x
Documentación	1x Instrucciones de montaje	1x Instrucciones de montaje	2x Instrucciones de montaje	2x Instrucciones de montaje	
Estado de suministro	Piezas	Piezas	Premontado	Premontado	

4 Transporte y almacenamiento

4.1 Transporte del producto

Peligros durante el transporte

- Proceder con cuidado durante la descarga y el transporte del producto envasado y tener en cuenta la información en el envase.
- No saque el producto de su embalaje hasta inmediatamente antes de la instalación.
- Asegurarse de que el producto no pueda caerse antes de soltarse de las fijaciones.
- Adoptar precauciones para evitar daños al elevar el producto.
- No pasar nunca por debajo de cargas oscilantes.
- Los productos y componentes pesados deben ser transportados por una o dos personas con equipos elevadores.
- Utilizar EPI.

4.2 Almacenamiento del producto

Daños debido a almacenamiento incorrecto

Las condiciones de almacenamiento desfavorables pueden provocar corrosión y envejecimiento del material.

- Almacenar el producto únicamente en lugares secos y frescos.
- Proteja el producto de la luz solar directa y de los rayos UV.
- Almacene en un lugar sin polvo.
- Almacene lejos de medios agresivos.
- Evite los golpes mecánicos.
- Conservar el producto en el envase hasta su montaje.
- Si el producto se almacena durante más de 3 meses: compruebe mensualmente el estado general de todas las piezas. Si es necesario: actualice o renueve la protección.

4.3 Devolución del producto

- Antes de devolver el producto: póngase en contacto con nosotros a través de la dirección de contacto. Véase la parte posterior.
- Respetar las condiciones de almacenamiento hasta la devolución.

5 Descripción del producto

5.1 Breve descripción

El producto es un accionamiento mecánico para la tecnología de la automatización. La unidad lineal solo es apta para carreras de tracción y presión centrales.

5.2 Marcado e identificación

Placa de características

Puede encontrar la siguiente información en la placa de características:

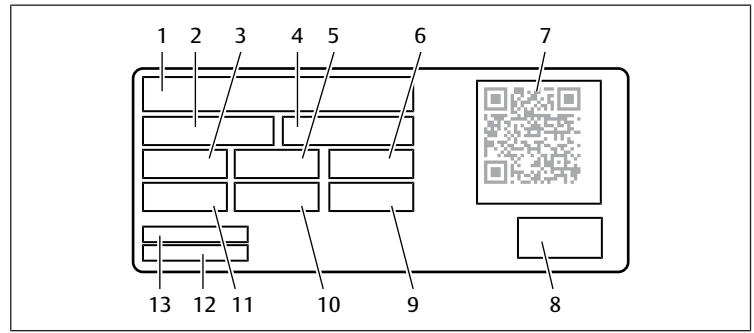


Fig. 1: Placa de características (modelo)

- | | |
|----------------------------------|----------------------------|
| 1 Logotipo del fabricante | 2 Número de material (MNR) |
| 3 Fuerza axial máx. | 4 Etiquetado del material |
| 5 Longitud de carrera | 6 Paso del husillo |
| 7 Código QR para más información | 8 Fecha de fabricación |
| 9 Par de giro máx. | 10 Aceleración máx. |
| 11 Velocidad lineal máx. | 12 Centro de fabricación |
| 13 Fabricado en | |

Identificación del producto

El producto pedido se identifica claramente mediante el número de material.

Identificación del producto

El producto pedido se identifica claramente mediante el número de material. Encontrará el número de material en el lugar siguiente:

- En la parte trasera del producto.
- En la placa de características.

5.3 Placas de advertencia en el producto

Pegatina	Explicación
	<p>El símbolo se coloca cerca de una superficie potencialmente caliente.</p> <p>Las superficies calientes pueden causar quemaduras.</p> <ul style="list-style-type: none"> • No toque la superficie. • Si es necesario, tomar medidas de protección contra el contacto accidental.

5.4 Vista general del productos (tamaño 32/40/63 mm)

5.4.1 Accionamiento

Accionamiento eléctrico con vástago de émbolo (tamaño 32/40/63 mm)

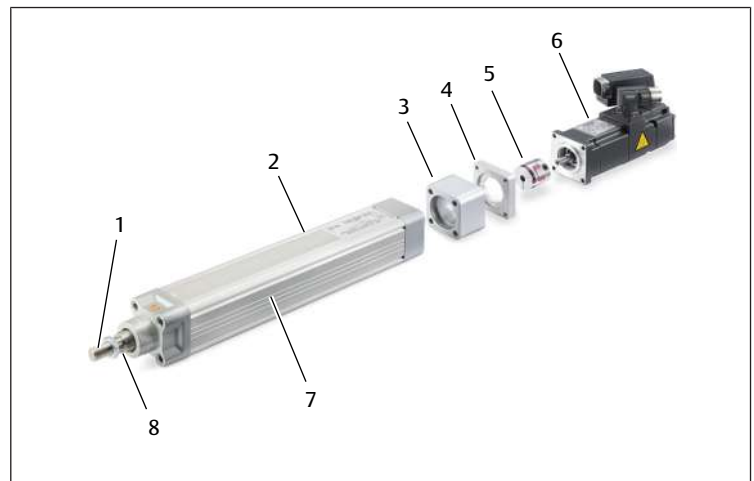


Fig. 2: Vista general (tamaño 32/40/63 mm)

- | | |
|--------------------------------------|----------------------------|
| 1 Rosca para la fijación del cabezal | 2 Tubo de revestimiento |
| 3 Caja de acoplamiento (opción) | 4 Brida del motor (opción) |
| 5 Acoplamiento (opción) | 6 Motor (opción) |
| 7 Unidad lineal | 8 Tubo e empuje |

5.4.2 Accesorios para el montaje

Accesorios para el accionamiento eléctrico con vástago de émbolo (tamaño 32/40/63 mm)

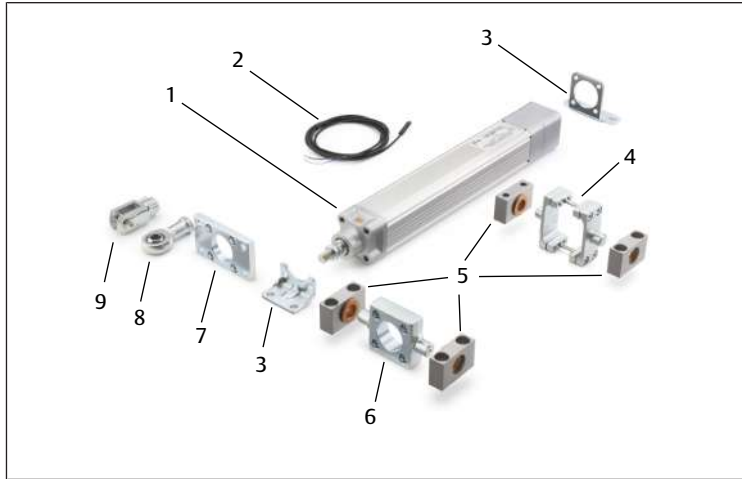


Fig. 3: Accesorios (para el tamaño 32/40/63 mm)

- | | |
|---------------------------------|--|
| 1 Unidad lineal | 2 Sensor de aproximación |
| 3 Kit de fijación por pie axial | 4 Fijación de pivote oscilante central |
| 5 Soportes | 6 Fijación de pivote oscilante delantera |
| 7 Brida delantera | 8 Horquilla con rótula |
| 9 Horquilla | |

Kit de montaje del motor paralelo (para el tamaño 32/40/63 mm)

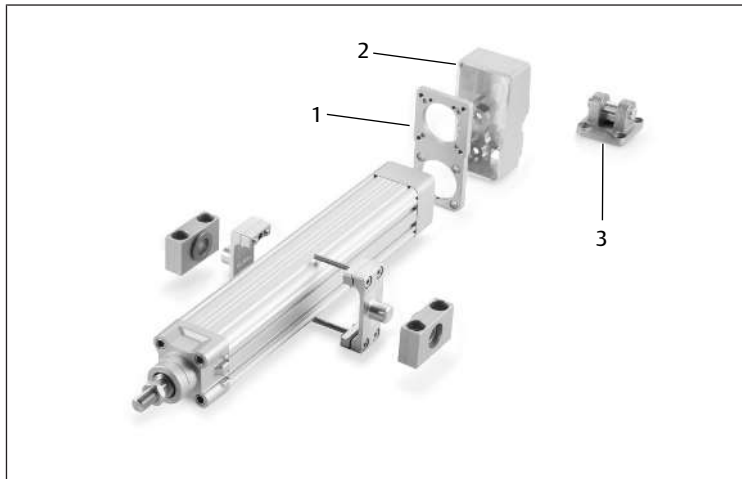


Fig. 4: Kit de montaje del motor paralelo (para el tamaño 32/40/63 mm)

- | | |
|--------------------|----------------------|
| 1 Placa intermedia | 2 Tapa del engranaje |
| 3 Charnela trasera | |

5.5 Vista general del productos (tamaño 100 mm)

5.5.1 Accionamiento

Accionamiento eléctrico con vástago de émbolo (tamaño 100 mm)

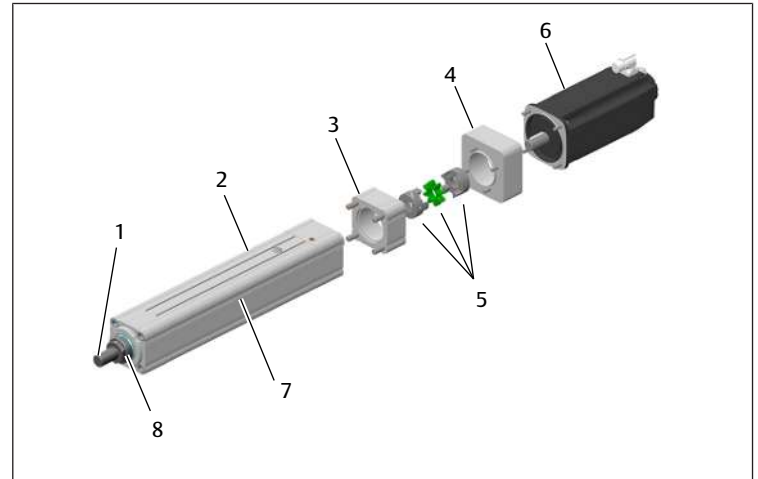


Fig. 5: Vista general (tamaño 100 mm)

- | | |
|--------------------------------------|--------------------------------|
| 1 Rosca para la fijación del cabezal | 2 Tubo de revestimiento |
| 3 Engranaje en línea (opción) | 4 Adaptador del motor (opción) |
| 5 Acoplamiento (opción) | 6 Motor (opción) |
| 7 Unidad lineal | 8 Tubo e empuje |

5.5.2 Accesorios para el montaje

Accesorios para el accionamiento eléctrico con vástago de émbolo (tamaño 100 mm)

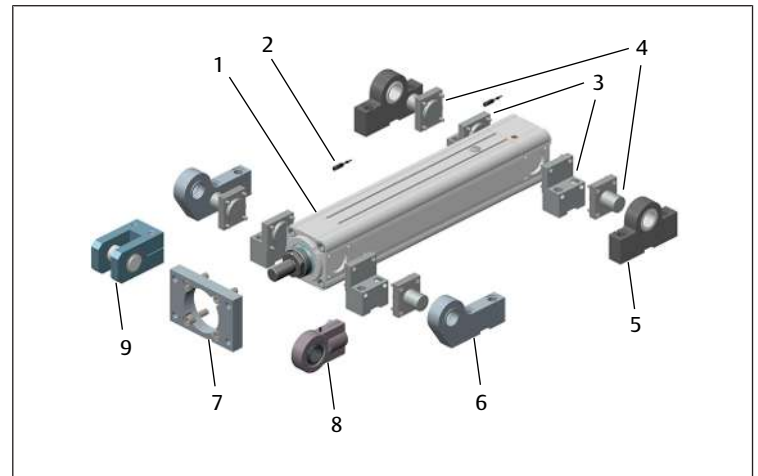


Fig. 6: Accesorios (para el tamaño 100 mm)

- | | |
|---|---|
| 1 Unidad lineal | 2 Sensor de aproximación |
| 3 Fijación por pie | 4 Pivote oscilante (par) |
| 5 Cojinete de pivote oscilante centrado (par) | 6 Cojinete de pivote oscilante excéntrico (par) |
| 7 Brida delantera | 8 Horquilla con rótula |
| 9 Horquilla | |

5.6 Funcionamiento y aplicación

Imágenes:

- Para el tamaño 32/40/63 mm. Véase → Fig. 2.
- Para el tamaño 100 mm. Véase → Fig. 5.

La unidad lineal (7) es accionada por un motor (6) a través de un acoplamiento (5). El motor (6) controla un accionamiento de husillo de rosca (rosca trapezoidal, rosca de rodillos o rosca de bolas) como accionamiento directo. El husillo convierte el movimiento giratorio del motor (6) en el movimiento lineal del tubo de empuje (8). El tubo de empuje y otros accesorios proporcionan la potencia de accionamiento en la aplicación.

Sentido de giro del motor al extraer la unidad lineal

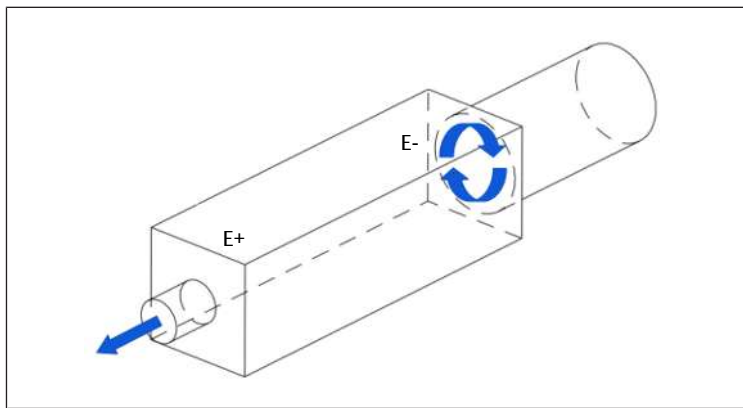


Fig. 7: Sentido de giro del motor al extraer la unidad lineal

E- Sentido de giro del motor

E+ Tubo de empuje de dirección lineal

6 Montaje e instalación

Antes de comenzar con el montaje: familiarizarse lo antes posible con las especificaciones básicas para el montaje. Véase → 6.1 Planificación y → 6.2 Preparación.

6.1 Planificación

6.1.1 Condiciones de montaje

Especificaciones generales

- Asegurarse de que el producto esté montado de modo que quede protegido contra cualquier carga mecánica.
- Asegurarse de que el producto no resulta dañado por piezas que se caen o por un manejo incorrecto de herramientas. No pueden resultar dañados en especial el tubo de empuje y las juntas. De ser necesario, montar el producto con una cubierta de protección.
- Asegurarse de disponer de suficiente espacio.

Especificaciones para el producto

- Posición de montaje. Véase → 13. Datos técnicos.
- La unidad lineal puede resultar dañada si entran líquidos durante el movimiento lineal. Instale el producto de forma que la unidad lineal esté protegida de los líquidos (protección del material).
- Conexión a un sistema de PARADA DE EMERGENCIA: el producto no tiene su propio sistema de PARADA DE EMERGENCIA. El operador debe decidir si es necesaria la conexión a un sistema de PARADA DE EMERGENCIA. Si es necesaria la conexión a un sistema de PARADA DE EMERGENCIA: conecte el producto al sistema de PARADA DE EMERGENCIA de tal manera que una interrupción del suministro de energía o la reconexión del suministro de energía después de un corte de energía no pueda suponer un riesgo de daños o lesiones.

Condiciones ambientales

- No poner el producto en funcionamiento en atmósferas que contengan aceite (protección de materiales).
- Deje que el producto se aclimate durante unas horas antes del montaje. En caso contrario, se puede formar condensación en la carcasa.
- El lugar de montaje debe carecer de vibraciones.
- Proteja el producto de la luz solar directa y de los rayos UV.
- Evitar mayores tolerancias de la presión de salida: comprobar que las radiaciones de alta frecuencia provocadas por dispositivos con emisiones perturbadoras se mantienen alejadas del producto.

6.1.2 Accesorios, material y herramientas necesarios

Seleccione el material y la herramienta adecuado para la configuración del producto. En función de la configuración, puede necesitar accesorios adicionales.

Material de fijación

Para la fijación es posible utilizar material propio o material de fijación de AVENTICS. Observar las medidas y los pares de apriete.

Herramienta

Accesorios

- Usar exclusivamente accesorios autorizados por el fabricante. Véase → 14. Accesorios.

6.2 Preparación

6.2.1 Desenvasado y comprobación del producto

1. Emplear el número de material para comprobar si el producto coincide con su pedido.
2. Comprobar si el producto presenta daños de transporte y almacenamiento. No se puede montar un producto dañado. Devolver los productos dañados con los documentos de entrega. Véase → 4.3 Devolución del producto.
3. Disponer de los accesorios, los materiales y las herramientas necesarios.

6.2.2 Ejecución de medidas de protección

Procedimiento

1. No completar ningún trabajo en la instalación durante la preparación.
2. Cerrar las zonas de peligro.
3. Despresurizar y apagar la instalación o parte de la instalación.
4. Asegurar la instalación contra reconexiones.
5. Dejar que el producto y partes cercanas de la instalación se enfríen.
6. Usar EPI.

6.3 Montaje de la unidad lineal

Requisitos

- Se pueden aplicar todas las especificaciones de la planificación.
- La preparación está terminada.

Notas

- Peligro durante el montaje en vertical de la unidad lineal debido a la fuerza de la gravedad o evitar un arranque inesperado: observar las indicaciones de seguridad. Véase → 2.6 Fuentes de peligro.
- Peligro debido a movimientos incontrolados.
NOTA! Si no actúa ningún par de entrada, el tubo de empuje puede moverse manualmente o utilizando la fuerza de la gravedad.

Procedimiento

La unidad lineal se fija mediante un tubo de empuje y un pie de montaje.

1. Si el producto no está premontado: conecte el motor a la unidad lineal.
 - Kit de montaje del motor en línea para el tamaño 32/40/63 mm. Véase → 6.4 Montaje del kit de montaje del motor en línea (tamaño 32/40/63 mm).
 - Kit de montaje del motor paralelo para el tamaño 32/40/63 mm. Véase → 6.5 Montaje del kit de montaje del motor paralelo (para el tamaño 32/40/63 mm).
 - Para el tamaño 100 mm. Véase → 6.6 Montaje (tamaño 100 mm).
2. Fijar la horquilla o la horquilla con rótula (2) al tubo de empuje. Véase → Fig. 8. Utilice la superficie de llave del tubo de empuje para contrarrestar.

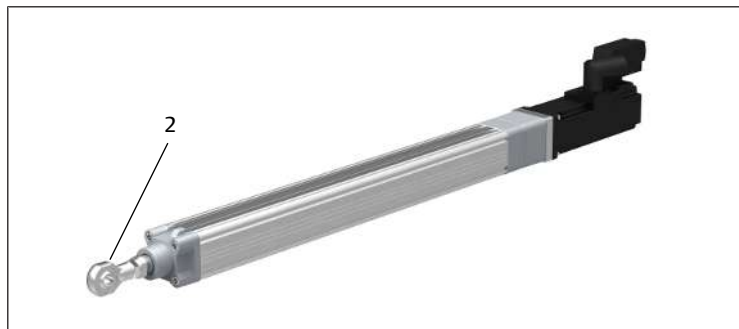


Fig. 8: Fije la horquilla con rótula al tubo de empuje

2 Horquilla con rótula

3. Atornillar los accesorios de montaje a la unidad lineal.
 - Para el tamaño 32/40/63 mm. Véase → 5.4.2 Accesorios para el montaje.
 - Para el tamaño 100 mm. Véase → 5.5.2 Accesorios para el montaje.

- Asegure las partes de la máquina o instalación en la que se va a instalar la unidad lineal.
- Atornillar la horquilla con rótula (2) y los accesorios de montaje (1) a la máquina o instalación. Véase → Fig. 9.
Dimensiones de los orificios para los tornillos de fijación. Véase el catálogo online.

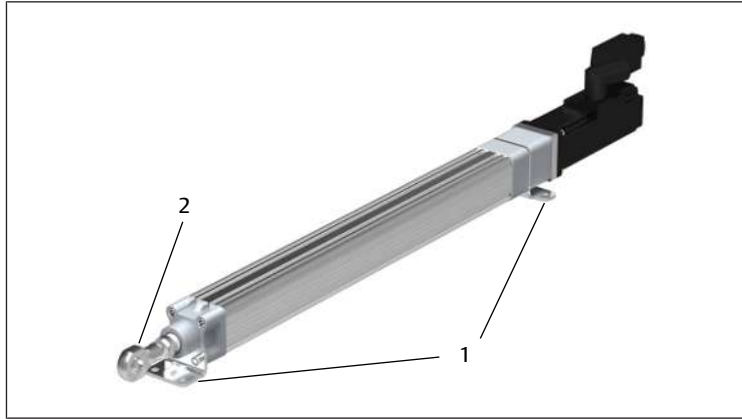


Fig. 9: Atornillar la horquilla con rótula y los accesorios de montaje

- 1 Accesorios para el montaje 2 Horquilla con rótula

- Durante el montaje se deberá comprobar que las fuerzas de montaje siempre actúan única y directamente sobre el centro de la unidad lineal.
- Comprobar que la unidad lineal puede moverse sin obstáculos a lo largo de toda la trayectoria. Si es necesario, realizar una comprobación de colisión.
- Compruebe el cumplimiento de los requisitos de montaje de las opciones.
- En caso necesario: colocar las placas de prohibición y advertencia de la máquina o de la instalación en la unidad lineal. Véase → 2.4.1 Identificaciones y placas de advertencia en el producto.

6.4 Montaje del kit de montaje del motor en línea (tamaño 32/40/63 mm)

6.4.1 Kit de montaje del motor

El kit de montaje del motor permite el montaje axial de los servomotores especificados.

6.4.2 Tornillos y pares de apriete M_A

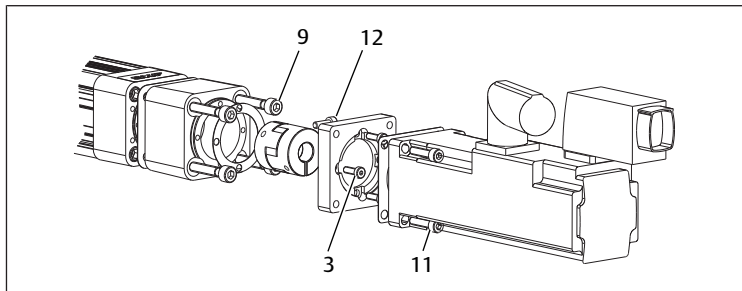


Fig. 10: Kit de montaje del motor en línea: posición de los tornillos

Tab. 2: Montaje del kit de montaje del motor en línea: tornillos y pares de apriete M_A para el adaptador del motor y el motor

MNR	Kit de montaje del motor	Adaptador del motor (3)		Motor (11)	
		Tornillo	M_A [Nm]	Tornillo	M_A [Nm]
R412028538	SPRA-32 / 1FK7015	M3×12	1,3 ± 0,2	M4×16	3,0 ± 0,3
R412028539	SPRA-32 / 1FK7022	M4×12	3,0 ± 0,5	M5×20	5,9 ± 0,8
R412028542	SPRA-40 / 1FK7022	M4×12	3,0 ± 0,5	M5×20	5,9 ± 0,8
R412028543	SPRA-40 / 1FK7034	M4×12	3,0 ± 0,5	M6×20	10,1 ± 0,8
R412028545	SPRA-63 / 1FK7034	M6×16	10,1 ± 0,8	M6×20	10,1 ± 0,8
R412028546	SPRA-63 / 1FK7044	M6×25	10,1 ± 0,8	M6×25	10,1 ± 0,8
R412028526	SPRA-32 / IC830M2xx-Kx	M4×12	3,0 ± 0,5	M5×18	5,9 ± 0,8
R412028528	SPRA-40 / IC830M2xx-Cx	M4×12	3,0 ± 0,5	M5×18	5,9 ± 0,8
R412028530	SPRA-63 / IC830M4xx-Gx	M6×16	10,1 ± 0,8	M6×25	10,1 ± 0,8

Tab. 3: Montaje del kit de montaje del motor en línea: tornillos y pares de apriete M_A para la caja del acoplamiento y el acoplamiento

MNR	Kit de montaje del motor	Caja de acoplamiento (9)		Acoplamiento (12)	
		Tornillo	M_A [Nm]	Tornillo	M_A [Nm]
R412028538	SPRA-32 / 1FK7015	M6×20	4,0 ± 0,5	M2×6	0,6 ± 0,2
R412028539	SPRA-32 / 1FK7022	M6×30	4,0 ± 0,5	M4×12	4,0 ± 0,5
R412028542	SPRA-40 / 1FK7022	M6×30	4,0 ± 0,5	M4×12	4,0 ± 0,5
R412028543	SPRA-40 / 1FK7034	M6×30	4,0 ± 0,5	M4×12	4,0 ± 0,5
R412028545	SPRA-63 / 1FK7034	M8×30	8,0 ± 0,8	M5×18	8,0 ± 0,8
R412028546	SPRA-63 / 1FK7044	M8×30	8,0 ± 0,8	M5×18	8,0 ± 0,8
R412028526	SPRA-32 / IC830M2xx-Kx	M6×30	4,0 ± 0,5	M4×12	3,0 ± 0,3
R412028528	SPRA-40 / IC830M2xx-Cx	M6×30	4,0 ± 0,5	M4×12	4,0 ± 0,5
R412028530	SPRA-63 / IC830M4xx-Gx	M8×30	8,0 ± 0,8	M5×18	8,0 ± 0,8

6.4.3 Montaje del acoplamiento

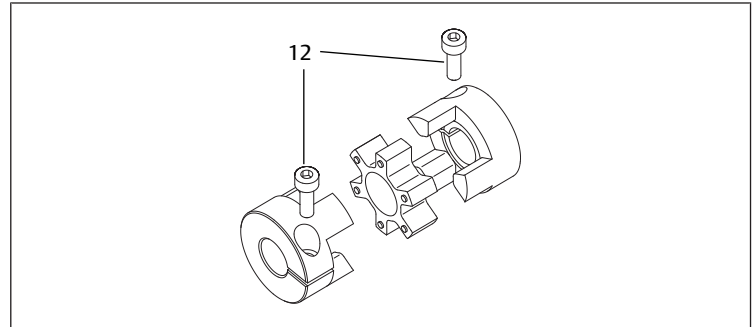


Fig. 11: Montaje del acoplamiento

- 12 Tornillos

- Separe las mitades del acoplamiento.
- Alinee las mitades del acoplamiento con el eje del motor y la unidad lineal. Tenga en cuenta la información sobre las dimensiones de la posición:
 - Para el acoplamiento sin fijación por pie. Véase → Fig. 12 y → Tab. 4.
 - Para el acoplamiento con fijación por pie. Véase → Fig. 13 y → Tab. 5.
- Apriete los tornillos (12).
Pares de apriete. Véase → Tab. 3.

Dimensiones de posición para el acoplamiento sin fijación por pie

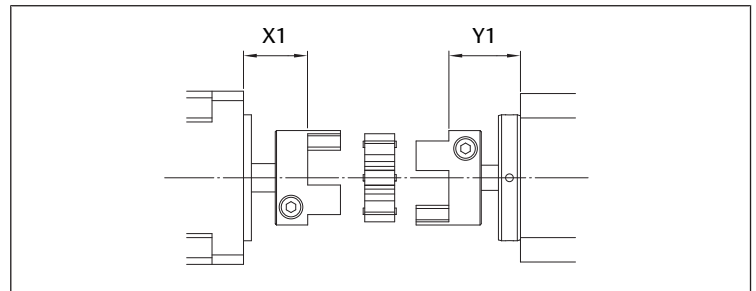


Fig. 12: Dimensiones de posición para el acoplamiento sin fijación por pie

Tab. 4: Dimensiones de posición para el acoplamiento sin fijación por pie

MNR	Kit de montaje del motor	Estándar Motor X1 [mm]	Unidad lineal Y1 [mm]
R412028538	SPRA-32 / 1FK7015	18,5	16,2
R412028539	SPRA-32 / 1FK7022	20,0	18,3
R412028542	SPRA-40 / 1FK7022	20,2	18,2
R412028543	SPRA-40 / 1FK7034	26,5	14,7
R412028545	SPRA-63 / 1FK7034	23,8	23,5
R412028546	SPRA-63 / 1FK7044	32,2	23,5
R412028526	SPRA-32 / IC830M2xx-Kx	21,1	18,2
R412028528	SPRA-40 / IC830M2xx-Cx	24,6	14,7
R412028530	SPRA-63 / IC830M4xx-Gx	25,2	23,5

Dimensiones de posición para el acoplamiento con fijación por pie

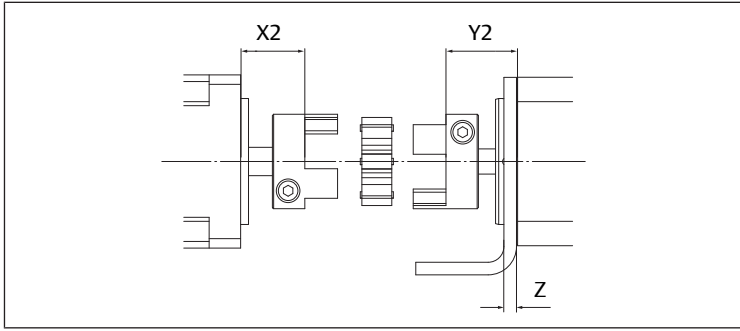


Fig. 13: Dimensiones de posición para el acoplamiento con fijación por pie

Tab. 5: Dimensiones de posición para el acoplamiento con fijación por pie

MNR	Kit de montaje del motor	Estándar Motor X2 [mm]	Unidad lineal Y2 [mm]	Z [mm]
R412028538	SPRA-32 / 1FK7015	20,9	18,1	4
R412028539	SPRA-32 / 1FK7022	23,7	18,9	4
R412028542	SPRA-40 / 1FK7022	22,5	20,2	4
R412028543	SPRA-40 / 1FK7034	30,8	14,7	4
R412028545	SPRA-63 / 1FK7034	29,1	23,5	5
R412028546	SPRA-63 / 1FK7044	37,5	23,5	5
R412028526	SPRA-32 / IC830M2xx-Kx	25,4	18,2	4
R412028528	SPRA-40 / IC830M2xx-Cx	28,9	14,7	4
R412028530	SPRA-63 / IC830M4xx-Gx	30,5	23,5	5

6.4.4 Montaje del kit de montaje del motor

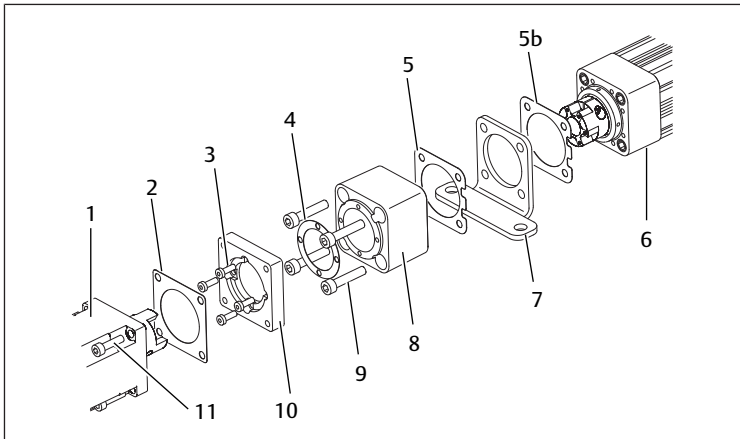


Fig. 14: Montaje del kit de montaje del motor

- | | |
|-----------------------------|---|
| 1 Motor | 2 Junta |
| 3 Tornillo | 4 Junta tórica |
| 5 Junta cuadrada con rebaje | 5b Junta cuadrada con rebaje (solo opción con fijación por pie) |
| 6 Unidad lineal | 7 Fijación por pie (solo opción con fijación por pie) |
| 8 Caja de acoplamiento | 9 Tornillos Allen |
| 10 Brida del motor | 11 Tornillo |

INFO: Las juntas entre los distintos componentes son necesarias para garantizar el tipo de protección IP requerido.

- Montar la caja de acoplamiento (8) en la unidad lineal (6) – **sin utilizar** la fijación por pie (opcional):
Introduzca la junta cuadrada con rebaje (5) entre ambos componentes y fije la carcasa (8) a la unidad lineal (6) apretando los 4 tornillos Allen (9).
- Montar la caja de acoplamiento (8) en la unidad lineal (6) – **utilizando** la fijación por pie (opcional):
Monte la fijación por pie (7) primero en la unidad lineal (6) y luego en la caja de acoplamiento (8): introduzca una junta cuadrada con rebaje (5) entre cada componente y fije la carcasa (8) a la unidad lineal (6) apretando los 4 tornillos Allen (9).
- Monte la brida del motor (10) en la caja de acoplamiento (8): introduzca la junta redonda (4) entre la brida del motor y la caja del acoplamiento y apriétela con 4 tornillos (3).

Asegúrese de que el acoplamiento está montado según la configuración (con/sin juego de fijación por pie) de acuerdo con la información sobre las dimensiones de posición:

- Para el acoplamiento sin fijación por pie. Véase → Tab. 4.
- Para el acoplamiento con fijación por pie. Véase → Tab. 5.
- Pares de apriete para tornillos. Véase → Tab. 2.

- Monte la brida del motor (10) en el motor (1): introduzca la junta (2) entre los dos componentes y apriétela con 4 tornillos (11).

6.5 Montaje del kit de montaje del motor paralelo (para el tamaño 32/40/63 mm)

6.5.1 Uso previsto

El kit de montaje del motor en paralelo permite el montaje del motor en paralelo en una unidad lineal de la serie SPRA.

6.5.2 Tornillos y pares de apriete M_A

Posición de los tornillos. Véase → Fig. 15

Tab. 6: Montaje del kit de montaje del motor en paralelo: tornillos y pares de apriete M_A para el motor y la placa intermedia

MNR	Kit de montaje del motor	Motor (1)		Placa intermedia (12)	
		Tornillo	M_A [Nm]	Tornillo	M_A [Nm]
R412028537	SPRA-32 / 1FK7015	M4×16	$3,0 \pm 0,3$	M6×20	$5,9 \pm 0,8$
R412028540	SPRA-40 / 1FK7022	M5×20	$5,9 \pm 0,8$	M6×20	$5,9 \pm 0,8$
R412028541	SPRA-40 / 1FK7034	M6×20	$10,1 \pm 0,8$	M6×16	$5,9 \pm 0,8$
R412028544	SPRA-63 / 1FK7034	M6×20	$10,1 \pm 0,8$	M8×24	$10,1 \pm 0,8$
R412028525	SPRA-32 / IC830M2xx-Kx	M5×16	4,0	M6×16	5,9
R412028527	SPRA-40 / IC830M2xx-Cx	M5×16	4,0	M6×16	5,9
R412028529	SPRA-63 / IC830M4xx-Gx	M6×20	4,0	M8×25	5,9

Tab. 7: Montaje del kit de montaje del motor en paralelo: tornillos y pares de apriete M_A para la tapa del engranaje (9) y (10)

MNR	Kit de montaje del motor	Tapa del engranaje (9)		Tapa del engranaje (10)	
		Tornillo	M_A [Nm]	Tornillo	M_A [Nm]
R412028537	SPRA-32 / 1FK7015	M4×30	$4,0 \pm 0,5$	M6×20	$4,0 \pm 0,5$
R412028540	SPRA-40 / 1FK7022	M4×35	$4,0 \pm 0,5$	M6×20	$4,0 \pm 0,5$
R412028541	SPRA-40 / 1FK7034	M6×20	$10,1 \pm 0,8$	M6×16	$5,9 \pm 0,8$
R412028544	SPRA-63 / 1FK7034	M4×45	$4,0 \pm 0,5$	M8×24	$5,9 \pm 0,8$
R412028525	SPRA-32 / IC830M2xx-Kx	M4×45	4,0	M8×50	5,9
R412028527	SPRA-40 / IC830M2xx-Cx	M4×45	4,0	M8×50	5,9
R412028529	SPRA-63 / IC830M4xx-Gx	M8×70	4,0	M8×70	4,0

6.5.3 Montaje de la placa intermedia

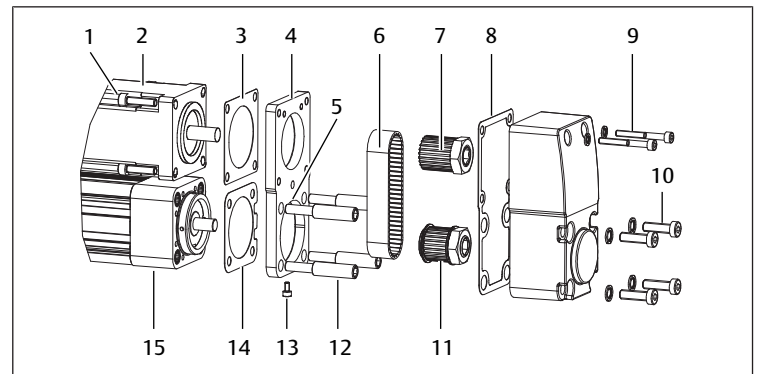


Fig. 15: Montaje de la placa intermedia

- | | |
|---|-------------------------------|
| 1 Tornillo Allen | 2 Motor |
| 3 Junta cuadrada sin recorte | 4 Placa intermedia |
| 5 Marca de alineación | 6 Correa de dentada |
| 7 Polea de correa dentada | 8 Junta plana |
| 9 Tornillo | 10 Tornillo |
| 11 Polea de correa dentada con polea embreada | 12 Tornillo especial |
| 13 Tornillo de pretensión | 14 Junta cuadrada con recorte |
| 15 Unidad lineal | |

- Monte el motor (2) en la placa intermedia (4): inserte la junta cuadrada sin recorte (3) y apriete todos los tornillos Allen (1).
Observe la marca de alineación (5) en la placa intermedia.
- Monte la unidad lineal (15) en la placa intermedia (4): inserte la junta cuadrada con recorte (14) y apriete los 4 tornillos especiales (12).
Importante: no apriete todavía los tornillos (12).

6.5.4 Montaje de la correa dentada

Números de posición hasta el 15. Véase → Fig. 15.

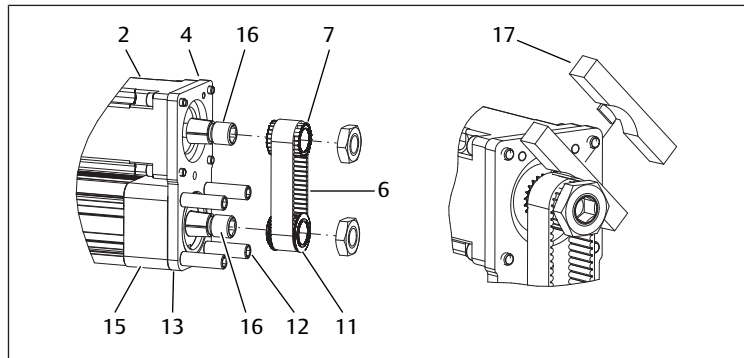


Fig. 16: Montaje de la correa dentada

16 Manguito de sujeción

17 Herramienta de montaje

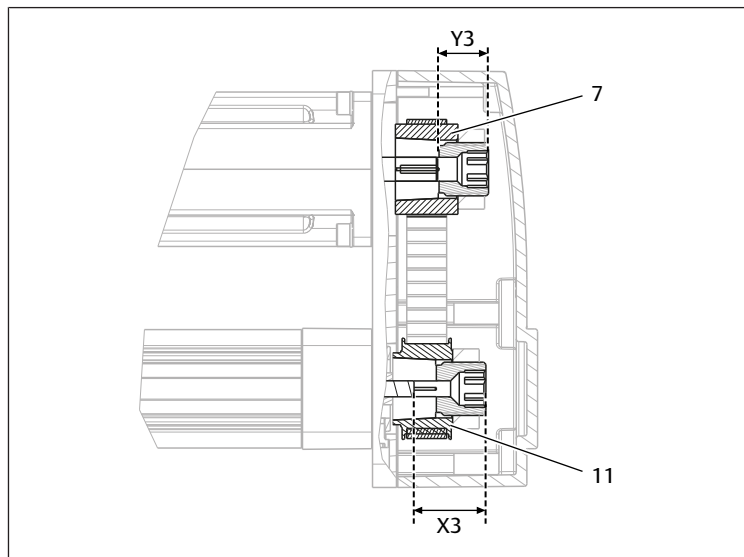


Fig. 17: Poleas de la correa dentada (vista detallada)

7 Polea de correa dentada

11 Polea de correa dentada con polea embridada

X3 Distancia X3

Y3 Distancia Y3

- Empuje la unidad lineal (15) lo más posible contra el motor (2) y apriete los tornillos (12) a mano.
- Coloque un manguito de sujeción (16) en el eje de la unidad lineal y en el eje del motor.
- Introduzca las poleas de la correa dentada (7/11) en la correa dentada (6).
- Empuje las poleas de la correa dentada (7/11) sobre los manguitos de sujeción (16).
- Alinee la polea de la correa dentada (11) y el manguito de sujeción: véase la siguiente tabla.

Tab. 8: Alineación de la polea de la correa dentada (11) en el eje de la unidad lineal

MNR	Kit de montaje del motor	Polea de correa dentada con polea embridada (11)
R412028537	SPRA-32 / 1FK7015	Empuje la polea de la correa dentada hacia adelante tanto como sea posible.
R412028540	SPRA-40 / 1FK7022	
R412028544	SPRA-63 / 1FK7034	
R412028525	SPRA-32 / IC830M2xx-Kx	
R412028541	SPRA-40 / 1FK7034	Respetar la distancia X3 entre el eje y el manguito de sujeción. Véase → Fig. 17: X3 = 21,6 mm

MNR	Kit de montaje del motor	Polea de correa dentada con polea embridada (11)
R412028527	SPRA-40 / IC830M2xx-Cx	Respetar la distancia X3 entre el eje y el manguito de sujeción. Véase → Fig. 17: X3 = 24,5 mm
R412028529	SPRA-63 / IC830M4xx-Gx	Respetar la distancia X3 entre el eje y el manguito de sujeción. Véase → Fig. 17: X3 = 33,8 mm

- Alinee la polea de la correa dentada (7) y el segundo manguito de sujeción en el lado del motor. Véase la siguiente tabla.

Tab. 9: Alineación de la polea de la correa dentada (7) en el lado del motor

MNR	Kit de montaje del motor	Polea de correa dentada (7)
R412028537	SPRA-32 / 1FK7015	Empuje la polea de la correa dentada hacia adelante tanto como sea posible.
R412028540	SPRA-40 / 1FK7022	Coloque la polea de la correa dentada colocando la herramienta de montaje (17) en la placa intermedia y empuje la polea de la correa dentada hacia adelante tanto como sea posible.
R412028544	SPRA-63 / 1FK7034	
R412028541	SPRA-40 / 1FK7034	Respetar la distancia Y3. Véase → Fig. 17: Y3 = 10,2 mm
R412028525	SPRA-32 / IC830M2xx-Kx	Respetar la distancia Y3. Véase → Fig. 17: Y3 = 19,1 mm
R412028527	SPRA-40 / IC830M2xx-Cx	Respetar la distancia Y3. Véase → Fig. 17: Y3 = 14,1 mm
R412028529	SPRA-63 / IC830M4xx-Gx	Respetar la distancia Y3. Véase → Fig. 17: Y3 = 27,5 mm

- Asegure las poleas de la correa dentada (7/11) apretando la tuerca. Sujételas con una llave hexagonal.
Par de apriete. Véase la siguiente tabla.

Tab. 10: Fijación de las poleas de las correas dentadas: par de apriete M_A

MNR	Kit de montaje del motor	Polea de correa dentada	M_A [Nm]
R412028537	SPRA-32 / 1FK7015	GT3-3M-Z18	5
R412028540	SPRA-40 / 1FK7022	GT3-3M-Z24	20
R412028541	SPRA-40 / 1FK7034	GT3-5M-Z22	40
R412028544	SPRA-63 / 1FK7034	GT3-5M-Z22	40
R412028525	SPRA-32 / IC830M2xx-Kx	GT3-5M-Z22	40
R412028527	SPRA-40 / IC830M2xx-Cx	GT3-5M-Z22	40
R412028529	SPRA-63 / IC830M4xx-Gx	GT3-5M-Z44	70

- Introduzca el tornillo de pretensión (13) en el orificio lateral de la placa intermedia (4) y apriete la correa dentada (6) con el tornillo de pretensión hasta que ambas guías estén rectas y paralelas.
Importante: si la correa dentada no se puede tensar: afloje el tornillo especial (12).
- Mida la tensión de la correa dentada con un medidor de frecuencia adecuado.
- Ajuste el tornillo de pretensión (13) hasta alcanzar la tensión deseada de la correa.
- Apriete los tornillos especiales (12).
Pares de apriete. Véase → Tab. 6.

NOTA! Al apretar el tornillo de pretensión (13) aumenta la frecuencia propia de la correa dentada. Véase → Tab. 11. Una pretensión excesiva puede aumentar el desgaste del rodamiento de la unidad lineal o del motor debido a la carga radial (protección del material).

Tab. 11: Frecuencia propia/deflexión del tronco

MNR	Kit de montaje del motor	Frecuencia propia	Deflexión del tronco
R412028537	SPRA-32 / 1FK7015	557 ... 573 Hz	8 N @ 1 mm
R412028540	SPRA-40 / 1FK7022	517 ... 533 Hz	15 N @ 1,2 mm
R412028541	SPRA-40 / 1FK7034	345+ / -8 Hz	20 N @ 1,6 mm
R412028544	SPRA-63 / 1FK7034	337 ... 353 Hz	20 N @ 1,6 mm
R412028525	SPRA-32 / IC830M2xx-Kx	193 ... 203 Hz	6,01 ... 6,41 N @ 1,29 mm
R412028527	SPRA-40 / IC830M2xx-Cx	276 ... 290 Hz	10,1 ... 10,9 N @ 1,29 mm
R412028529	SPRA-63 / IC830M4xx-Gx	199 ... 208 Hz	14,1 ... 15,3 N @ 1,88 mm

- Una vez ajustada la frecuencia correcta: fije los tornillos especiales (12) y vuelva a comprobar la frecuencia de la correa dentada.



- Intervalo de sustitución de todas las correas de distribución: 2 millones de ciclos
- Montaje de motores de terceros: la frecuencia propia de un motor de terceros puede desviarse de los valores especificados. La frecuencia suele estar limitada por la carga radial máxima admisible en el eje del motor.

6.5.5 Montaje de la tapa del engranaje

Números de posición hasta el 15. Véase → Fig. 15.

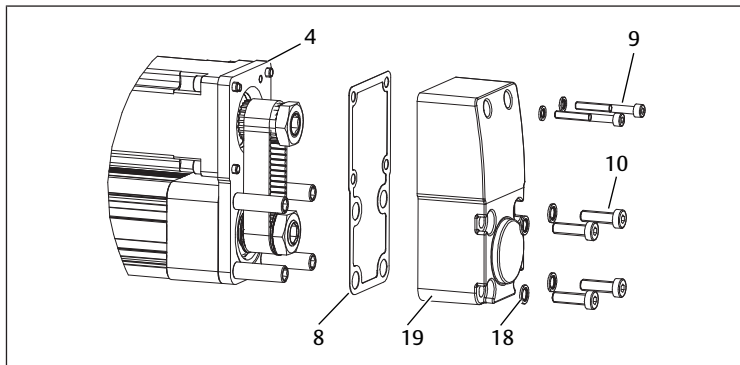


Fig. 18: Montaje de la tapa del engranaje

18 Arandela de sellado

19 Tapa del engranaje

1. Coloque la junta plana (8) entre la tapa del engranaje (19) y la placa intermedia (4).
2. Deslice las arandelas de sellado (18) sobre los tornillos Allen (9/10).
3. Fije la tapa del engranaje. Véase → Fig. 18.
Tornillos y pares de apriete. Véase → Tornillos y pares de apriete M_A .

Elemento de fijación opcional

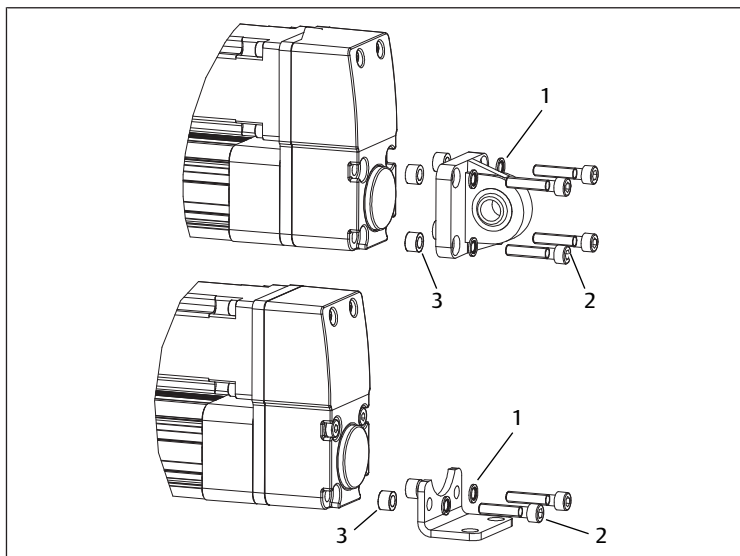


Fig. 19: Montaje con el elemento de fijación (opción)

1 Junta

2 Tornillo Allen

3 Anillo obturador

1. Alinee los anillos obturadores (3) entre la tapa del engranaje y el elemento de fijación.
2. Deslice las juntas (1) sobre los tornillos Allen (2).
3. Asegure el elemento de fijación apretando los tornillos Allen (2).
Pares de apriete. Véase la siguiente tabla.

Tab. 12: Pares de apriete M_A de los tornillos Allen (2) para el elemento de fijación

Kit de montaje del motor	Elemento de fijación		M_A [Nm]
	MF1, MP2, MS1	MT5	
SPRA-32 / 1FK7015	M6x30		5 ± 0,5
SPRA-40 / 1FK7022	M6x30	M6x35	5 ± 0,5
SPRA-40 / 1FK7034	M8x70		8 ± 0,8

Kit de montaje del motor	Elemento de fijación		M_A [Nm]
	MF1, MP2, MS1	MT5	
SPRA-63 / 1FK7034	M8x35	M8x40	8 ± 0,8
SPRA-32 / IC830M2xx -Kx	M8x70		8 ± 0,8
SPRA-40 / IC830M2xx -Cx	M8x70		8 ± 0,8
SPRA-63 / IC830M4xx -Gx	M8x70		8 ± 0,8

6.6 Montaje (tamaño 100 mm)

6.6.1 Kit de montaje del motor

El kit de montaje del motor permite el montaje de un motor con eje axial.

6.6.2 Montaje del acoplamiento

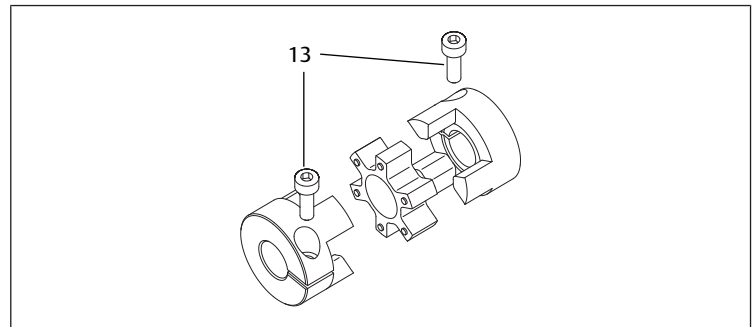


Fig. 20: Montaje del acoplamiento

13 Tornillos

1. Empuje el primer cubo de acoplamiento con dientes lo máximo posible en el husillo roscado de la unidad lineal.
2. Empuje el cubo de acoplamiento sobre el eje del motor y alinee el orificio del acoplamiento con el extremo del eje del motor.
3. Apriete los tornillos (13).
Pares de apriete:
- Para el kit de montaje del motor en línea. Véase → Tab. 14.
- Para el kit de montaje del motor en paralelo. Véase → Tab. 16.

6.6.3 Montaje del kit de montaje del motor en línea

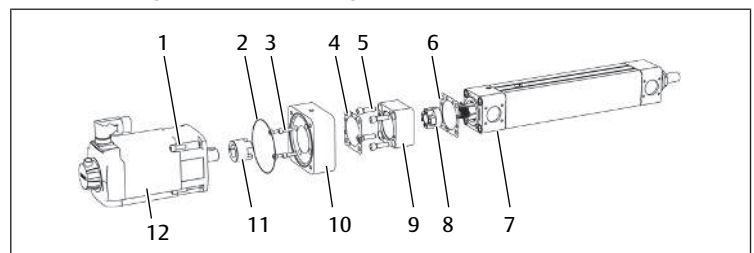


Fig. 21: Montaje del kit de montaje del motor en línea

- | | |
|----------------------|------------------------|
| 1 Tornillo | 2 Junta |
| 3 Tornillo | 4 Junta |
| 5 Tornillo | 6 Junta |
| 7 Unidad lineal | 8 Acoplamiento |
| 9 Engranaje en línea | 10 Adaptador del motor |
| 11 Acoplamiento | 12 Motor |

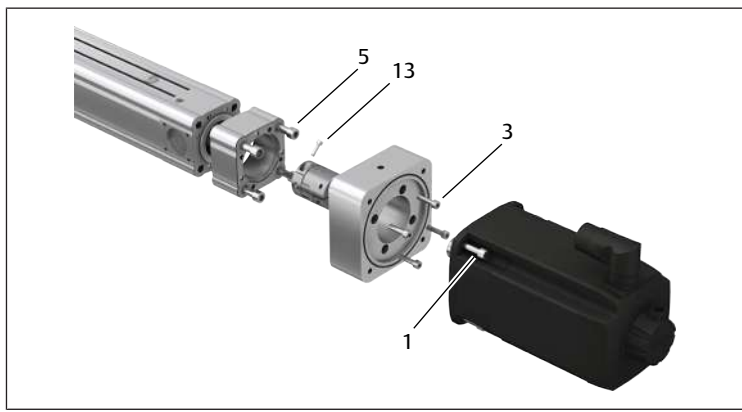


Fig. 22: Montaje del kit de montaje del motor en línea: posición de los tornillos

13 Tornillo

Tab. 13: Montaje del kit de montaje del motor en línea: tornillos y pares de apriete M_A para el motor y el adaptador del motor

MNR	Kit de montaje del motor	Motor (1)		Adaptador del motor (3)	
		Tornillo	M_A [Nm]	Tornillo	M_A [Nm]
R412028547	SPRA-100 / 1FK704x	M6×30	10	M8×30	20
R412028548	SPRA-100 / 1FK706x	M8×30	20	M8×30	20
R412028549	SPRA-100 / 1FK708x	M10×30	40	M8×30	20
R412028550	SPRA-100 / 1FK710x	M12×40	75	M8×30	20
R412028535	SPRA-100 / IC830M6xx-BK	M8×30	20	M8×30	20
R412028536	SPRA-100 / IC830M7xx-KK	M12×35	75	M8×30	20

Tab. 14: Montaje del kit de montaje del motor en línea: tornillos y pares de apriete M_A para el engranaje y el acoplamiento

MNR	Kit de montaje del motor	Engranaje (5)		Acoplamiento (13)	
		Tornillo	M_A [Nm]	Tornillo	M_A [Nm]
R412028547	SPRA-100 / 1FK704x	M12×40	75	M6×20	15
R412028548	SPRA-100 / 1FK706x	M12×40	75	M6×20	15
R412028549	SPRA-100 / 1FK708x	M12×40	75	M6×20	15
R412028550	SPRA-100 / 1FK710x	M12×40	75	M6×20	15
R412028535	SPRA-100 / IC830M6xx-BK	M12×40	75	M6×20	15
R412028536	SPRA-100 / IC830M7xx-KK	M12×40	75	M6×20	15

Procedimiento

1. Fijar el acoplamiento (8) a la unidad lineal (7) con el tornillo (13). Véase el capítulo → 6.6.2 Montaje del acoplamiento.
2. Monte el engranaje en línea (9) en la unidad lineal (7): introduzca la junta (6) entre ambos componentes y apriete la carcasa con 4 tornillos (5).
3. Coloque la junta (4) en el engranaje en línea (9), luego coloque el adaptador del motor (10) en el engranaje en línea y apriete los tornillos (3).
4. Fije el acoplamiento (11) al motor (12) con el tornillo (13).
5. Coloque la junta (2) en la ranura del adaptador del motor (10).
6. Fije el motor (12) al adaptador del motor (10): apriete los tornillos (1).

6.6.4 Montaje del kit de montaje del motor en paralelo

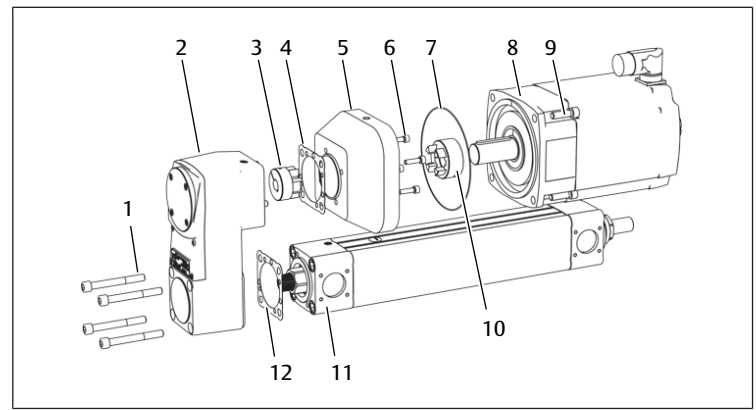


Fig. 23: Montaje del kit de montaje del motor en paralelo

- | | |
|-----------------------|-----------------|
| 1 Tornillo | 2 Engranaje |
| 3 Acoplamiento | 4 Junta |
| 5 Adaptador del motor | 6 Tornillo |
| 7 Junta | 8 Motor |
| 9 Tornillo | 10 Acoplamiento |
| 11 Unidad lineal | 12 Junta |

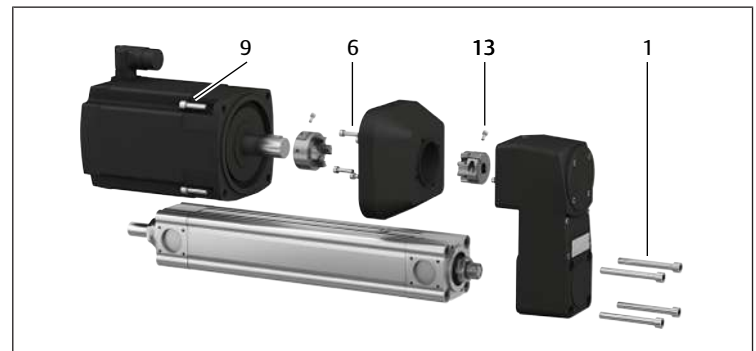


Fig. 24: Montaje del kit de montaje del motor en paralelo: posición de los tornillos

13 Tornillo

Tab. 15: Montaje del kit de montaje del motor en paralelo: tornillos y pares de apriete M_A para el engranaje y el adaptador del motor

MNR	Kit de montaje del motor	Engranaje (1)		Adaptador del motor (6)	
		Tornillo	M_A [Nm]	Tornillo	M_A [Nm]
R412028547	SPRA-100 / 1FK704x	M12×110-M12×140	40 ... 75	M8×30	20
R412028548	SPRA-100 / 1FK706x	M12×110-M12×140	40 ... 75	M8×30	20
R412028549	SPRA-100 / 1FK708x	M12×110-M12×140	40 ... 75	M8×30	20
R412028550	SPRA-100 / 1FK710x	M12×110-M12×140	40 ... 75	M8×30	20
R412028535	SPRA-100 / IC830M6xx-BK	M12×110-M12×140	40 ... 75	M8×30	20
R412028536	SPRA-100 / IC830M7xx-KK	M12×110-M12×140	40 ... 75	M8×30	20

Tab. 16: Montaje del kit de montaje del motor en paralelo: tornillos y pares de apriete M_A para el motor y el acoplamiento

MNR	Kit de montaje del motor	Motor (9)		Acoplamiento (13)	
		Tornillo	M_A [Nm]	Tornillo	M_A [Nm]
R412028547	SPRA-100 / 1FK704x	M6×30	10	M6×20	15
R412028548	SPRA-100 / 1FK706x	M8×30	20	M6×20	15
R412028549	SPRA-100 / 1FK708x	M10×30	40	M6×20	15
R412028550	SPRA-100 / 1FK710x	M12×40	75	M6×20	15
R412028535	SPRA-100 / IC830M6xx-BK	M8×30	20	M6×20	15
R412028536	SPRA-100 / IC830M7xx-KK	M12×35	75	M6×20	15

Procedimiento

1. Monte la unidad lineal (11) en el engranaje (2): introduzca la junta (12) entre ambos componentes y apriete los tornillos (1).
2. Fijar el acoplamiento (10) al motor (8) con el tornillo (13). Véase el capítulo → 6.6.2 Montaje del acoplamiento.
3. Monte el adaptador del motor (5) en el engranaje (2): introduzca la junta (4) entre ambos componentes y apriete los tornillos (6).
4. Introduzca la junta (7) en el hueco del adaptador del motor (5) y apriete el adaptador del motor con 4 tornillos (9).

6.6.5 Detección de los topes finales mecánicos

- Los topes finales mecánicos de la unidad lineal no están diseñados para absorber los impactos durante el uso normal:
 - Coloque los interruptores finales de manera que los topes finales no se golpeen durante el uso normal (protección del material).
 - Al instalar los interruptores finales: tenga en cuenta la distancia de seguridad para que haya suficiente sobrecorrido.

6.7 Montaje de los sensores

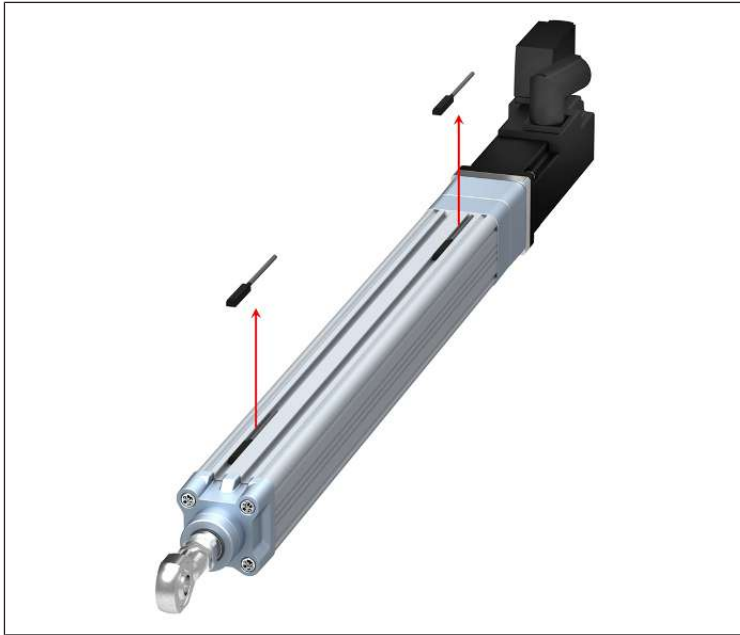


Fig. 25: Montaje de los sensores

Montar los sensores desde arriba:

1. Alinear los extremos del cable en la dirección del motor.
2. Introduzca los sensores desde arriba en la posición deseada en la ranura y fíjelos con el tornillo excéntrico.
3. Guíe el cable a lo largo de la ranura del perfil.
4. Introduzca el cable en las ranuras de las cubiertas de plástico y empuje la cubierta junto con el cable en la ranura.

Información adicional. Véase el rótulo en el embalaje del sensor y el catálogo online.

7 Puesta en servicio

7.1 Especificaciones básicas

Especificaciones para el producto

- Si fuera necesario conectar la unidad lineal a un sistema de PARADA DE EMERGENCIA: comprobar que la unidad lineal está conectada a un sistema de PARADA DE EMERGENCIA.

7.2 Notas sobre seguridad

Tenga en cuenta las siguientes notas sobre seguridad para descartar peligros durante la puesta en servicio. Véase → 2. Seguridad.

7.3 Preparación

Especificaciones generales

- Limpie las piezas sucias (protección del material). Véase el capítulo → 9.4 Limpieza.

7.4 Puesta en servicio paso a paso

1. Inicie la configuración para la vuelta a la posición de inicio con carga y número de revoluciones limitadas.

NOTA! Durante el funcionamiento no deben alcanzarse los topes finales mecánicos de la unidad lineal. De lo contrario, la unidad lineal sufrirá daños permanentes (protección del material).

2. Comprobar que no se sobrepasa la energía cinética máxima indicada por tamaño durante el recorrido de referencia. La energía cinética de la unidad lineal se calcula de la forma siguiente: $E = \frac{1}{2} \cdot m \cdot v^2$
m: masa en movimiento en kg
v: velocidad lineal en m/s

La velocidad máxima del recorrido de referencia también depende de la masa desplazada de la aplicación concreta. La masa desplazada de la unidad lineal también deberá tenerse en cuenta.

Tamaño	Energía cinética máxima en J (Julio)
32 mm	Máx. $0,1 \times 10^{-3}$ J
40 mm	Máx. $0,2 \times 10^{-3}$ J
63 mm	Máx. $0,4 \times 10^{-3}$ J
100 mm	Máx. 1×10^{-3} J

8 Funcionamiento

8.1 Especificaciones básicas

Especificaciones generales

- Evite el sobrecalentamiento: utilice disyuntores térmicos integrados (protección del material).
- No desconectar, modificar ni omitir los dispositivos de protección.

En caso de averías durante el funcionamiento

- Si se produce una avería que representa un peligro inmediato para los empleados o las instalaciones: apagar el producto.

8.2 Conexión/desconexión

El producto no dispone de elementos de control propios para su funcionamiento. El funcionamiento se controla mediante un elemento de control independiente. Véase el manual por separado.

9 Mantenimiento

9.1 Notas sobre seguridad

Tenga en cuenta las siguientes notas sobre seguridad para descartar peligros durante el mantenimiento. Véase → 2. Seguridad.

9.2 Resumen

Especificaciones generales

- En caso de mayor desgaste: reduzca los intervalos de mantenimiento según el grado de desgaste.
- Si la unidad lineal se utiliza fuera de las condiciones ambientales especificadas en estas instrucciones: compruebe los componentes una vez al mes para ver si hay cambios visibles (oxidación, suciedad, etc.).

Actividades de mantenimiento

Tab. 17: Intervalos de mantenimiento

Intervalo	Actividad	A cargo de	Detalles
Diario	Comprobar que la unidad lineal no presenta daños visibles.	Persona instruida	Véase el capítulo → 9.3.2 Procedimiento

Intervalo	Actividad	A cargo de	Detalles
	Limpiar la unidad lineal.	Persona instruida	Véase el capítulo → 9.4.2 Procedimiento
Mensual	Comprobar que la varilla de empuje y las piezas montadas estén bien ajustadas, corríjalas si es necesario.	Personal cualificado	
	Comprobar que la conexión esté bien ajustada.	Personal cualificado	
	Tamaño 100 mm: comprobar el intervalo de relubricación.	Personal cualificado	Véase el capítulo → 9.5.1 Relubricar el producto (tamaño 100 mm)
Semestral	Comprobar que ninguna pieza presente daños visibles.	Personal cualificado	Véase el capítulo → 9.3.2 Procedimiento
Anual	Comprobar la legibilidad de las placas y advertencias, y sustituirlas si es necesario.	Personal cualificado	
	Comprobar si las juntas están dañadas.	Personal cualificado	Véase el capítulo → 9.3.2 Procedimiento

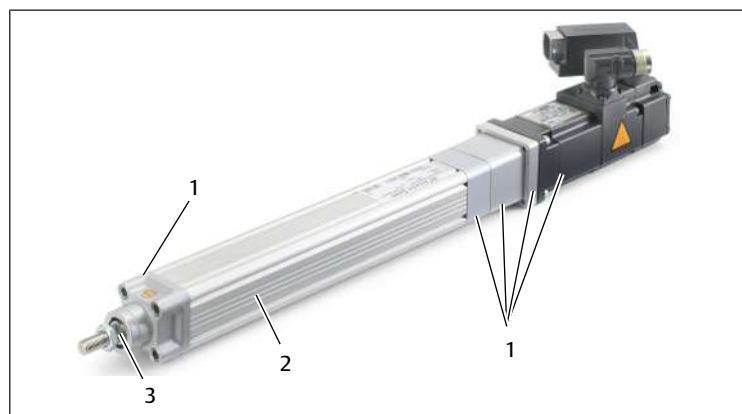


Fig. 26: Realizar controles visuales

- 1 Carcasa
- 2 Perfil
- 3 Tubo e empuje

- Compruebe que la carcasa (1) no presenta grietas ni rupturas.
- Compruebe que el perfil (2) no tenga grietas, rupturas o daños.
- Compruebe que el tubo de empuje (3) no presenta arañazos ni hendiduras.

Comprobación detallada

- Identificaciones y advertencias en el producto: la empresa explotadora debe sustituir inmediatamente las identificaciones o advertencias que se lean con dificultad.
- Comprobar si todas las unidades roscadas están bien ajustadas.
- Comprobar los dispositivos de protección de la instalación.
- Controlar las funciones del producto.

Comprobación de las juntas

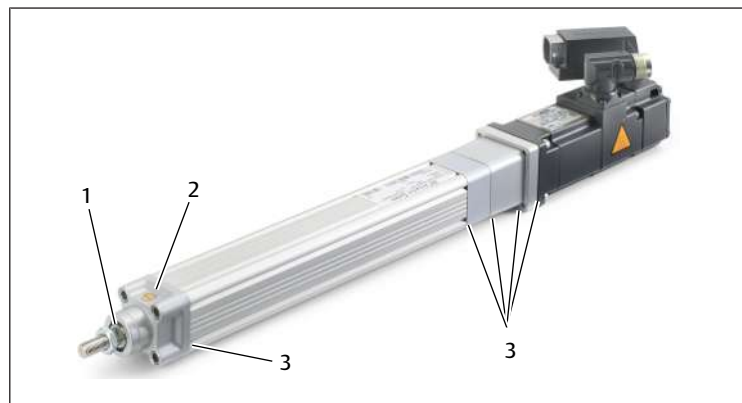


Fig. 27: Comprobar las juntas

- 1 Junta
- 2 Conexión
- 3 Junta plana

NOTA! Si los anillos obturadores están dañados o son incorrectos, el tipo de protección IP54S ya no está garantizado. Por lo tanto, sustituya inmediatamente los anillos obturadores dañados.

1. Compruebe si las juntas (1) están dañadas.
2. Compruebe si la conexión (2) está dañada.
3. Compruebe si la junta plana (3) está dañada.
4. Compruebe si hay fugas en el producto.

9.4 Limpieza

9.4.1 Especificaciones generales

Intervalo de limpieza

- La empresa explotadora determina los intervalos de limpieza de acuerdo con el impacto ambiental en el lugar de uso.
- Respetar la información en la documentación de la instalación.

Elemento auxiliar

- Limpiar el producto únicamente con un paño húmedo.

9.3 Inspección

9.3.1 Especificaciones generales

Uso en condiciones ambientales normales

- La empresa explotadora es responsable de comprobar el producto y toda la instalación.

Uso en condiciones ambientales agresivas

Las condiciones ambientales agresivas son, por ejemplo:

- Temperatura elevada
- Gran acumulación de suciedad
- Proximidad a líquidos o vapores que disuelven grasas

Como resultado de las condiciones ambientales agresivas, existen más especificaciones para la inspección:

- Adaptar el intervalo de comprobación de las juntas a las condiciones ambientales.

NOTA! Las juntas envejecen con mayor rapidez en condiciones ambientales agresivas. Las juntas defectuosas provocan fugas neumáticas y se pierde el tipo de protección. Comprobar las juntas con más frecuencia (protección del material).

- Introducir los intervalos de comprobación adaptados en el plan de mantenimiento específico de la instalación (prevención de accidentes, protección del material).

9.3.2 Procedimiento

Preparación

1. No completar ningún trabajo en la instalación durante la preparación.
2. Cerrar las zonas de peligro.
3. Despresurizar y apagar la instalación o parte de la instalación.
4. Asegurar la instalación contra reconexiones.
5. Dejar que el producto y partes cercanas de la instalación se enfríen.
6. Usar EPI.

Control visual

- ▶ Comprobar la integridad mediante un control visual.

- Utilizar únicamente agua y, en caso necesario, un producto de limpieza suave para la limpieza (protección del material).
- El agua utilizada para la limpieza (incluidos los aditivos químicos) debe tener un pH neutro.

Notas

- Los líquidos entrantes destruyen las juntas y provocan daños en el producto (protección del material).
- Comprobar que la unidad lineal no entre en contacto con líquidos.

9.4.2 Procedimiento

1. Cerrar todas las aberturas con dispositivos de protección adecuados para que ningún producto de limpieza pueda penetrar en el sistema.
2. Eliminar todos los depósitos de polvo del producto y las partes cercanas de la instalación.
3. En caso necesario, eliminar otros depósitos relacionados con la producción del producto y las partes cercanas de la instalación.

9.5 Mantenimiento

Notas

- Respetar el plan de mantenimiento para toda la instalación: Pueden obtenerse otros trabajos de mantenimiento del plan de mantenimiento para toda la instalación y los intervalos de mantenimiento especificados en él.

9.5.1 Relubricar el producto (tamaño 100 mm)

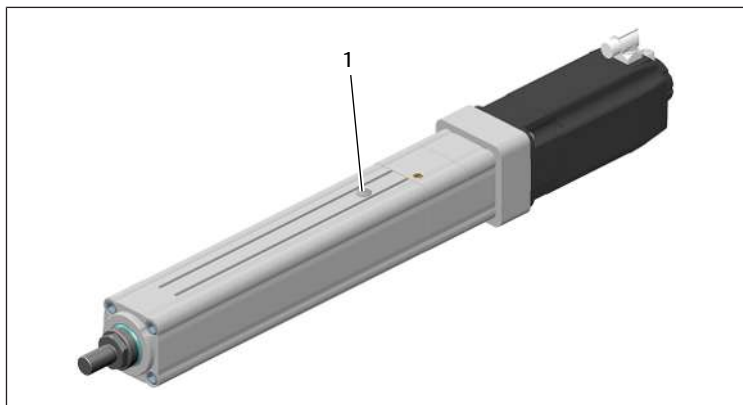


Fig. 28: Tapón de relubricación en el tubo de protección

Preparación

1. Cerrar las zonas de peligro (prevención de accidentes).
2. Colocar la unidad lineal en la posición de relubricación.
3. Despresurizar y apagar la instalación o parte de la instalación (prevención de accidentes, protección del material).
4. Asegurar la instalación contra reconexiones (prevención de accidentes).
5. Dejar que el producto y partes cercanas de la instalación se enfríen (prevención de accidentes).
6. Ponerse ropa protectora (prevención de accidentes).

Procedimiento

1. Abra el tapón (1).
2. Vuelva a lubricar el producto.
Tipo y cantidad de lubricante. Véase → Tab. 18.
No se puede garantizar la compatibilidad si se utilizan otras grasas.

ATENCIÓN! Peligro debido a sustancias incompatibles. Durante la manipulación de lubricantes se debe consultar la hoja de datos de seguridad del fabricante del lubricante.

- Cierre el orificio de relubricación.

Tab. 18: Intervalo de relubricación SPRA-100

Kit de montaje del motor			
SPRA-BS-100	Posición de relubricación.	Carrera nominal:	40 mm
		Desde el tope final mecánico:	41 mm
Intervalo de relubricación		Cada 10 Mrev* o 100 km	
Cantidad de lubricante		8 cm ³	

Kit de montaje del motor			
		Lubricante	BERUTOX FH 28 EPK / II Fabricante: Bechem
		Tornillo	BS 32×10
SPRA-BN-100	Posición de relubricación.	Carrera nominal:	15,5 mm
		Desde el tope final mecánico:	18,5 mm
	Intervalo de relubricación		Cada 5 Mrev* o 50 km
	Cantidad de lubricante		17 cm ³
		Lubricante	BERUTOX FH 28 EPK / II Fabricante: Bechem
		Tornillo	BS 40×10
SPRA-BL-100	Posición de relubricación.	Carrera nominal:	3 mm
		Desde el tope final mecánico:	6 mm
	Intervalo de relubricación		Cada 5 Mrev* o 100 km
	Cantidad de lubricante		7 cm ³
		Lubricante	BERUTOX FH 28 EPK / II Fabricante: Bechem
		Tornillo	BS 40×20
SPRA-RN-100	Posición de relubricación.	Carrera nominal:	2 mm
		Desde el tope final mecánico:	5 mm
	Intervalo de relubricación		Cada 20 Mrev* o 200 km**
	Cantidad de lubricante		14 cm ³
		Lubricante	STABUTHERM GH 461 Fabricante: Klueber
		Tornillo	RS 30×10

* Mrev = millones de vueltas

** Primera relubricación después de 100.000 vueltas.

9.5.2 Controles de mantenimiento

Realice las siguientes comprobaciones en cada intervalo de mantenimiento:

- Husillo deslizante "LS": el juego axial debe ser menor que los siguientes valores:
 - Tamaño 32 mm: 0,35 mm
 - Tamaño 40 mm: 0,6 mm
 - Tamaño 63 mm: 1,0 mm

Si el juego está por encima de los valores especificados: sustituir la unidad lineal (prevención de accidentes).

ADVERTENCIA! Si no se sustituye, puede producirse un fallo total de la instalación (movimiento incontrolado de una masa desplazada).

- Husillo de bolas "BS/BN/BL": un desgaste excesivo del husillo de bolas puede provocar un aumento del ruido y un posible bloqueo de la unidad lineal.
- En el caso de la forma de U (transmisión por correa), realice las siguientes comprobaciones:
 - Compruebe si la correa de distribución presenta signos de fatiga prematura (grietas o desgaste severo).
 - Sustituya después de 2 millones de ciclos sin tener en cuenta el desgaste.
- Instrucciones de ajuste. Véase → 6.5.4 Montaje de la correa dentada.

9.6 Tras el mantenimiento

Tras completar los trabajos de mantenimiento, realice los siguientes pasos:

1. Retirar todas las herramientas y aparatos de la zona de trabajo.
2. Retirar todas las barreras y notas adjuntas.
3. Limpiar la zona de trabajo, secar los líquidos y retirar los materiales de trabajo.
4. Registrar las actividades de mantenimiento en el plan correspondiente.

Si no se han detectado daños y la empresa explotadora no ha notificado ninguna avería, el producto puede volver a conectarse a la fuente de alimentación y ponerse en funcionamiento.

10 Desmontaje y sustitución

Solo resulta necesario retirar el producto si debe sustituirse, instalarse en otro lugar o eliminarse.

10.1 Especificaciones básicas

Manipulación de productos y componentes pesados

- Asegurarse de que el producto no pueda caerse antes de soltarse de las fijaciones.
- Adoptar precauciones para evitar daños al elevar el producto.
- Los productos y componentes pesados deben ser transportados por una o dos personas con equipos elevadores.
- Asegurar las piezas más grandes del producto o de la instalación para que no se caigan ni vuelquen (prevención de accidentes).

10.2 Notas sobre seguridad

Tenga en cuenta las siguientes notas sobre seguridad para descartar peligros durante el desmontaje. Véase → 2. Seguridad.

10.3 Preparación

1. Cerrar las zonas de peligro (prevención de accidentes).
2. Despresurizar y apagar la instalación o parte de la instalación. Purgar lentamente la instalación para evitar movimientos descontrolados de los componentes de la instalación.
3. Asegurar la instalación contra reconexiones (prevención de accidentes).
4. Dejar que el producto y partes cercanas de la instalación se enfríen (prevención de accidentes).
5. Ponerse ropa protectora (prevención de accidentes).

10.4 Desmontaje de la unidad lineal

1. Asegurar las piezas de la máquina o instalación de manera que ninguna carga pueda actuar sobre la horquilla y el cabezal de la bisagra de la unidad lineal.
2. Afloje los tornillos de fijación de los pivotes, las bridas y los vástagos.
3. Retire el producto de la máquina o instalación.
4. Limpie el producto.
5. Embale cuidadosamente el producto para su transporte.

11 Eliminación

La eliminación inadecuada del producto y el envasado provoca contaminación ambiental. Entonces, las materias primas ya no se pueden reciclar.

- ▶ Eliminar el producto y el envase de acuerdo con las disposiciones nacionales aplicables.

12 Localización de fallos y su eliminación

12.1 Especificaciones básicas

Especificaciones generales para reparaciones

- Nunca desmontar ni modificar el producto (prevención de accidentes, protección del material).
- No intentar ninguna reparación no autorizada (protección contra accidentes, protección del material).

Piezas de repuesto y conjuntos de sustitución permitidos

- Únicamente utilizar piezas de repuesto o conjuntos de sustitución del catálogo online (prevención de accidentes, protección del material).

12.2 Notas sobre seguridad

Tenga en cuenta las siguientes notas sobre seguridad para descartar peligros durante la búsqueda y resolución de problemas. Véase → 2. Seguridad.

12.3 Procedimiento

Paso 1: comprobación de la instalación

- ▶ En caso de avería, comprobar primero la instalación o parte de la instalación en la que está instalado el producto. Comprobar los siguientes puntos:
- Todas las conexiones
- Ajustes. Véase → 13. Datos técnicos.

Paso 2: comprobación del producto

1. Despresurizar y apagar la instalación o parte de la instalación.
2. Comprobar el producto con las imágenes de error descritas a continuación.
3. Llevar a cabo la resolución de problemas utilizando la información en “Solución”.
Si no se puede subsanar la avería como se describe: desmonte el producto y devuélvalo. Véase → 4.3 Devolución del producto.
4. Si se ha solucionado la avería: poner la instalación y el producto de nuevo en funcionamiento.

12.4 Imágenes de error

La unidad lineal no se mueve

Possible causa	Solución (ejecutora)
Cuerpos extraños en la trayectoria de la unidad lineal	Retirar los cuerpos extraños de la trayectoria (persona cualificada).
Carga inadmisibile	Medir la carga estática y dinámica y compararla con la información de la Typeplaca de características. Si se supera la capacidad de carga: comprobar la carga nominal e instalar una unidad lineal más potente si fuera necesario (personal técnico especializado).
Se ha superado la vida útil del producto	Véase el diagrama de rendimiento en el catálogo online (personal técnico especializado).
La unidad lineal no puede volver a ponerse en funcionamiento mediante ninguna de las medidas indicadas	Sustituir el producto (personal técnico especializado).

Movimiento de elevación alterado

Possible causa	Solución (ejecutora)
Cuerpos extraños en la trayectoria de la unidad lineal	Retirar los cuerpos extraños de la trayectoria (persona cualificada).
Carga inadmisibile	Eliminar todas las cargas que actúan sobre los elementos (persona cualificada).
Tuerca circulante dañada	Sustituir el producto (personal técnico especializado).

Velocidad claramente demasiado baja

Possible causa	Solución (ejecutora)
Cuerpos extraños en la trayectoria de la unidad lineal	Retirar los cuerpos extraños de la trayectoria (persona cualificada).
Carga inadmisibile	Eliminar todas las cargas que actúan sobre los elementos (persona cualificada).
Motor, engranaje o tuerca circulante dañados	Sustituir el producto (personal técnico especializado).

Aumento significativo del ruido de funcionamiento

Possible causa	Solución (ejecutora)
Cuerpos extraños en la trayectoria de la unidad lineal	Retirar los cuerpos extraños de la trayectoria (persona cualificada).
Carga inadmisibile	Eliminar todas las cargas que actúan sobre los elementos (persona cualificada).
Motor, engranaje o tuerca de bolas circulantes dañados	Sustituir el producto (personal técnico especializado).

13 Datos técnicos

Este capítulo incluye un resumen de los datos técnicos más importantes. Encontrará más datos técnicos en la página del producto en Emerson Store.

Generalidades

	Especificación			
Tamaño	32 mm	40 mm	63 mm	100 mm
Rango de temperatura	0 ... +50 °C	0 ... +50 °C	0 ... +50 °C	-10 ... +50 °C
Humedad relativa (funcionamiento)	Máx. 95 % (sin condensación)			
Humedad relativa (almacenamiento)	Máx. 90 % (sin condensación)			

Montaje

	Especificación
Posición de montaje	Arbitrario

14 Accesorios

Encontrará indicaciones sobre accesorios en la página del producto en Emerson Store.

Innehåll

1 Om denna dokumentation	86
1.1 Dokumentationens giltighet	86
1.2 Ytterligare dokumentation	86
1.2.1 Ytterligare dokumentation för produkt utan motor	86
1.2.2 Ytterligare dokumentation för produkt med motor	86
1.2.3 Ytterligare föreskrifter	86
1.3 Presentation av information	86
1.3.1 Varningsinformation	86
1.3.2 Symboler	86
1.4 Beteckningar som används	86
2 Säkerhet	86
2.1 Om detta kapitel	86
2.2 Ändamålsenlig användning	86
2.3 Ej ändamålsenlig användning	86
2.4 Den driftsansvariges skyldigheter	87
2.4.1 Märkningar och varningsskyltar på produkten	87
2.4.2 Montering och installation	87
2.4.3 Driftstart	87
2.4.4 Den driftsansvariges skyldigheter	87
2.4.5 Rengöring, underhåll, reparation	87
2.5 Personalens kvalifikationer	87
2.6 Farokällor	87
2.6.1 Risk för personskador	87
2.6.2 Materialsador	87
3 Leveransomfattning	87
4 Transport och förvaring	87
4.1 Transportera produkten	87
4.2 Förvara produkten	87
4.3 Skicka tillbaka produkten	88
5 Produktbeskrivning	88
5.1 Kort beskrivning	88
5.2 Märkning och identifiering	88
5.3 Varningsskyltar på produkten	88
5.4 Produktöversikt (storlek 32/40/63 mm)	88
5.4.1 Drivning	88
5.4.2 Installationstillbehör	88
5.5 Produktöversikt (storlek 100 mm)	89
5.5.1 Drivning	89
5.5.2 Installationstillbehör	89
5.6 Funktion och tillämpning	89
6 Montering och installation	89
6.1 Planering	89
6.1.1 Monteringsvillkor	89
6.1.2 Tillbehör, material och verktyg som krävs	90
6.2 Förberedelse	90
6.2.1 Packa upp och kontrollera produkten	90
6.2.2 Vidta skyddsåtgärder	90
6.3 Montering av linjärenheten	90
6.4 Montering inline-motorpåbyggnadssats (storlek 32/40/63 mm)	90
6.4.1 Motorpåbyggnadssats	90
6.4.2 Skruvar och åtdragningsmoment M_A	91
6.4.3 Montering av kopplingen	91

6.4.4	Montering av motorpåbyggnadssats.....	92
6.5	Montering parallell-motorpåbyggnadssats (för storlek 32/40/63 mm)	92
6.5.1	Avsedd användning.....	92
6.5.2	Skruvar och åtdragningsmoment M_A	92
6.5.3	Montering av mellanplatta	92
6.5.4	Montering av kuggrem.....	92
6.5.5	Montering av växellock.....	93
6.6	Montering (storlek 100 mm).....	94
6.6.1	Motorpåbyggnadssats	94
6.6.2	Montering av kopplingen	94
6.6.3	Montering av inline-motorpåbyggnadssats	94
6.6.4	Montering av parallell-motorpåbyggnadssats	95
6.6.5	Identifiering av mekaniska ändanslag.....	95
6.7	Montering av sensorer	95
7	Driftstart	95
7.1	Grundläggande föreskrifter.....	95
7.2	Säkerhetsinformation	96
7.3	Förberedelse	96
7.4	Driftstart steg för steg.....	96
8	Drift.....	96
8.1	Grundläggande föreskrifter.....	96
8.2	Inkoppling/avstängning	96
9	Underhåll	96
9.1	Säkerhetsinformation	96
9.2	Översikt	96
9.3	Inspektion.....	96
9.3.1	Allmänna föreskrifter	96
9.3.2	Tillvägagångssätt	96
9.4	Rengöring	97
9.4.1	Allmänna föreskrifter	97
9.4.2	Tillvägagångssätt	97
9.5	Underhåll	97
9.5.1	Eftersmörja produkten (storlek 100 mm)	97
9.5.2	Underhållskontroller	98
9.6	Efter underhåll	98
10	Demontering och byte.....	98
10.1	Grundläggande föreskrifter.....	98
10.2	Säkerhetsinformation	98
10.3	Förberedelse	98
10.4	Demontera linjärenheten.....	98
11	Avfallshantering	98
12	Felsökning och åtgärder	98
12.1	Grundläggande föreskrifter.....	98
12.2	Säkerhetsinformation	98
12.3	Tillvägagångssätt.....	98
12.4	Felbeskrivningar.....	99
13	Tekniska data	99
14	Tillbehör.....	99

1 Om denna dokumentation

Läs igenom denna anvisning ordentligt, i synnerhet kapitel → 2. Säkerhet innan du arbetar med produkten.

Denna bruksanvisning innehåller viktig information för att montera, använda och underhålla produkten på ett säkert och fackmannamässigt sätt. Den innehåller även information om hur man kan undanröja enklare fel.

1.1 Dokumentationens giltighet

Denna dokumentation gäller för linjärenheten ur serie SPRA och produkter som innehåller linjärenheten ur serie SPRA.

Denna bruksanvisning gäller samtidigt som monteringsanvisning.

Denna dokumentation riktar sig till:

Anläggningsansvariga, anläggningsplanerare, maskintillverkare, montörer

1.2 Ytterligare dokumentation

1.2.1 Ytterligare dokumentation för produkt utan motor

Förutom den här dokumentationen får du inga ytterligare underlag till produkten eller till anläggningen/maskinen som produkten är monterad i.

Observera följande tillämpliga dokumentation:

- Tillverkarens anläggningsdokumentation

1.2.2 Ytterligare dokumentation för produkt med motor

Utöver denna dokumentation får du ytterligare underlag om produkten eller om anläggningen eller maskinen där produkten är installerad.

► Läs igenom allt underlag som medföljer med anläggningen eller maskinen.

Beakta även följande gällande dokumentation för konfigurerad produkt med motor:

Produkt	Dokumentnummer	Dokumenttyp
PACMotion™ Rotary servomotorer	GFK-3169C	Installations- och användarmanual

1.2.3 Ytterligare föreskrifter

Följ dessutom alltid följande föreskrifter:

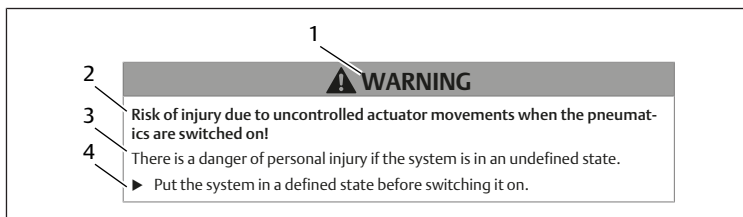
- Allmänt lagstadgade och övriga bindande föreskrifter i europeisk resp. nationell lagstiftning.
- Giltiga föreskrifter för olycksfallsförebyggande åtgärder och miljövård.

1.3 Presentation av information

1.3.1 Varningsinformation

Information i markeringsrutor

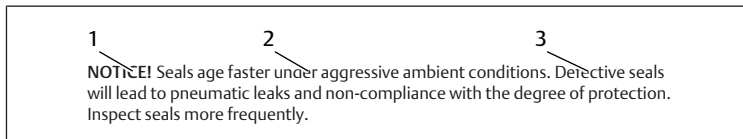
Varningsinformation som presenteras i markeringsrutor gäller efterföljande kapitel. Markeringsrutorna är uppbyggda på följande sätt:



- 1 Signalord
- 2 Farans typ och källa
- 3 Följder om varning ignoreras
- 4 Åtgärder

Information med markerade signalord

I hanteringsanvisningar och förteckningar är varningsinformation oftast integrerad i texten för att garantera läsbarheten. Integrerad varningsinformation är uppbyggd på följande sätt:



- 1 Signalord
- 2 Säkerhetsrelevant Information
- 3 Tilläggsinformation

Signalordens innebörd

Signalord	Innebörd
Fara	Omedelbart hotande fara för personers liv och hälsa. Att inte följa dessa anvisningar leder till allvarliga hälsofador, till och med dödsfall. ► Observera alla föreskrifter nedan med märkningen "explosionsskydd" och/eller "förebyggande av olyckor". Exempel: Använd verktyg som inte alstrar gnistor (explosionsskydd).
Varning	Potentiellt hotande fara för personers liv och hälsa. Att inte följa dessa anvisningar kan leda till allvarliga hälsofador, till och med dödsfall. ► Observera alla föreskrifter nedan med märkningen "förebyggande av olyckor". Exempel: Använd personlig skyddsutrustning (förebyggande av olyckor).
Obs!	Risk för materialskador eller funktionsstörningar. Att inte följa dessa anvisningar kan leda till materialskador eller funktionsstörningar, men inte till personsador. ► Beakta alla föreskrifter nedan med märkningen "skydd mot materialskador". Exempel: Rengör smutsiga delar (skydd mot materialskador).

1.3.2 Symboler



Rekommendation för optimal användning av våra produkter.

Observera denna information för att garantera en så smidig drift som möjligt.

1.4 Beteckningar som används

I denna dokumentation används följande beteckningar:

Beteckning	Innebörd
Linjärenhet	Elektrisk drivning med kolvstång ur serie SPRA
Ställdon	Linjärenhet ur serie SPRA inklusive motorpåbyggnadssats och (servo-)motor

2 Säkerhet

2.1 Om detta kapitel

- Läs det här avsnittet och hela dokumentationen noggrant innan du arbetar med produkten.
- Förvara dokumentation på en plats där den är tillgänglig för alla användare.

2.2 Ändamålsenlig användning

Användningssyften

- Utförande linjära rörelser
- Produkten är uteslutande avsedd för yrkesmässig användning.
- Produkten är endast avsedd att byggas in i en slutprodukt (en anläggning/maskin) alternativt sammanfogas med andra komponenter till en slutprodukt.

Användningsområde och användningsplats

- Industriell användning
- Interiör
- Användningsgränserna för produkten inom anläggningen/maskinen som gäller för användaren måste definieras med hjälp av en riskbedömning. I riskbedömningen måste användarens individuella förutsättningar tas med i beräkningen.
INFO: Om produkten ska användas inom ett annat område: inhämta individuellt tillstånd från tillverkaren.

Information

- Produkten är en delvis fullbordad maskin enligt maskindirektivet 2006/42/EG.

2.3 Ej ändamålsenlig användning

En potentiell felanvändning föreligger vid all avvikelse från det avsedda syftet för den delvis fullbordade maskinen och vid användning som avviker från villkoren som nämns i den här dokumentationen.

Produkten är inte avsedd för användning i områden med explosionsrisk (explosionsskydd).

2.4 Den driftsansvariges skyldigheter

2.4.1 Märkningar och varningsskyltar på produkten

Som operatör ska du se till att märkningar och varningar på produkten alltid är tydligt läsbara.

2.4.2 Montering och installation

Anslutning till NÖDSTOPP-system

Produkten har inget eget NÖDSTOPP-system. Operatören måste bestämma om det är nödvändigt att ansluta den till ett NÖDSTOPP-system.

Som operatör ska du säkerställa att produkten ansluts till ett NÖDSTOPP-system om det behövs.

2.4.3 Driftstart

- Produkten får inte tas i drift förrän det har fastställts att hela anläggningen/maskinen uppfyller bestämmelserna i maskindirektivet 2006/42/EG.
- Operatören måste göra en riskbedömning för anläggningen/maskinen och säkerställa att nödvändiga åtgärder vidtas.

2.4.4 Den driftsansvariges skyldigheter

- Operatören måste säkerställa att personer som monterar, använder, demonterar eller underhåller produkten är inte påverkade av alkohol, andra droger eller mediciner som påverkar reaktionsförmågan.
- Operatören måste garantera användning av personlig skyddsutrustning. Observera det övergripande systemets riktlinjer.

2.4.5 Rengöring, underhåll, reparation

Den driftsansvarige måste säkerställa att följande förutsättningar uppfylls:

- Rengöringsintervallen bestäms av och ska följas i enlighet med de miljömässiga påfrestningarna på användningsplatsen.
- Om ett fel uppstår får personalen själv inte utföra egna försök till reparation.

2.5 Personalens kvalifikationer

De aktiviteter som beskrivs i denna dokumentation kräver grundläggande kunskaper inom följande områden liksom kunskaper om tillhörande fackbegrepp:

- Mekanik
- Elektronik

De aktiviteter som beskrivs i denna dokumentation får endast utföras av följande personer:

- Av en fackman
- Av en utbildad person under ledning eller uppsikt av en fackman



Definition av fackman

En fackman är en person som tack vare sin tekniska utbildning, sina kunskaper och sin erfarenhet samt sin kunskap om relevanta bestämmelser kan bedöma det arbete som tilldelas honom eller henne, identifiera eventuella risker och vidta lämpliga säkerhetsåtgärder. En fackman måste följa de relevanta fackspecifika föreskrifterna.

2.6 Farokällor

2.6.1 Risk för personskador

Risk för att snubbla på felaktigt placerade kablar och anslutningskontakter

- Placera kablar och tryckluftsledningar så att ingen kan snubbla på dem.

Mekaniska faror

- Fara för klämskador eller stötar eller andra skador (beroende på vilka påbyggnadsdelar som används).
- Linjärenheten är inte självhämmande.
- Vid påverkan från yttre krafter kan kolvstången och påbyggnadsdelar oväntat hamna i rörelse och orsaka faror.

- Vid lutande eller vertikal montering (kraft oberoende av vikt) eller vid påverkan från andra krafter ska linjärenheten förses med en lämplig broms eller annan lämplig anordning.

2.6.2 Materialsador

Skada på grund av för hög mekanisk belastning

För hög mekanisk belastning kan skada produkten.

- Vrid aldrig produkten, böj den inte och fäst den aldrig under spänning.
- Belasta inte produkten i sidled: Förhindra belastning på sidan genom lämplig styrning och installation.
- Använd aldrig produkten som handtag eller steg.
- Placera inga föremål på produkten.
- Se till att produkten inte skadas av fallande delar eller felaktig hantering av verktyg. I synnerhet tryckröret och tätningarna får inte skadas. Installera produkten med ett täckande skydd vid behov.

Skada på grund av för höga ytemperatur

För hög ytemperatur minskar produktens livslängd.

- Ytemperaturen får inte överstiga 60 °C.

3 Leveransomfattning

- Beställning: linjärenhet
 - 1x Linjärenhet (se: Beställning)
 - 1 st. Monteringsanvisning
- Beställning: motorpåbyggnadsatts
 - 1x motorpåbyggnadsatts (se: Beställning)
 - 1 st. Monteringsanvisning
- Beställning: konfigurerad produkt. Se följande tabell.

Tab. 1: Konfigurationstyper

	Typ 1	Typ 2	Typ 3	Typ 4
Produkt- omfattning	Linjärenhet	x	x	x
	Motor- påbyggnads- atts		x	x
	Motor		x	x
	Monterings- tillbehör		x	x
Dokumentati- on	1x Monteringsan- visning	1x Monteringsan- visning	2x Monteringsan- visning	2x Monteringsan- visning
Leveransstatus	Separata delar	Separata delar	Förmonterad	Förmonterad

4 Transport och förvaring

4.1 Transportera produkten

Faror under transport

- Var försiktig vid avlastning och transport av den förpackade produkten till destinationen och beakta informationen på förpackningen.
- Ta först ut produkten ur förpackningen precis innan installationen.
- Säkerställ att produkten inte kan ramla ned innan den lossas från fästena.
- Vidta åtgärder för att undvika skador vid lyft av produkten.
- Gå aldrig under hängande last.
- Tunga produkter och komponenter måste bäras av två personer eller av en person med lyftutrustning.
- Bär personlig skyddsutrustning.

4.2 Förvara produkten

Skador på grund av felaktig förvaring

Ogynnsamma förvaringsförhållanden kan leda till korrosion och att materialet åldras.

- Förvara endast produkten på platser som är torra och svala.
- Skydda produkten mot direkt solljus och UV-strålning.

- Förvaras på en dammfri plats.
- Förvaras åtskilt från aggressiva medel.
- Undvik mekaniska stötar.
- Förvara produkten i förpackningen tills den ska monteras in.
- Om produkten förvaras längre än 3 månader: Kontrollera det allmänna skicket på alla delar varje månad. Vid behov: Uppdatera eller förnya skyddet.

4.3 Skicka tillbaka produkten

- Innan produkten skickas tillbaka: Kontakta vår kontaktadress. Se baksida.
- Följ lagervillkoren fram till återsändningen.

5 Produktbeskrivning

5.1 Kort beskrivning

Produkten är en mekanisk drivning för automatiseringsteknik. Linjärenheten är endast lämpad för drag- och tryckrörelser i mitten.

5.2 Märkning och identifiering

Typskylt

På typskylten finns följande information:

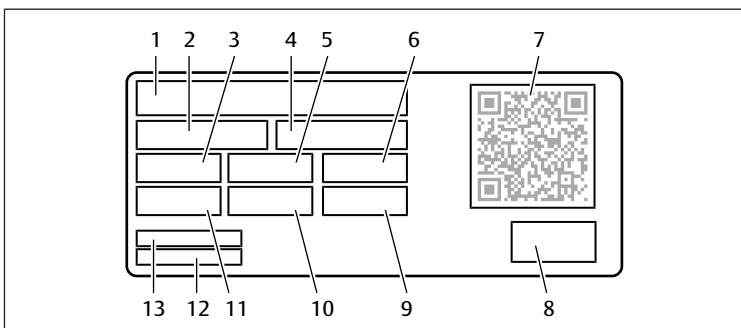


Bild 1: Typskylt (mall)

- | | |
|------------------------------|------------------------|
| 1 Tillverkarlogotyp | 2 Materialnummer (MNR) |
| 3 Max. axialkraft | 4 Materialmärkning |
| 5 Slaglängd | 6 Spindellutning |
| 7 QR-kod för mer information | 8 Tillverkningsdatum |
| 9 Max. vridmoment | 10 Max. acceleration |
| 11 Max. linjär hastighet | 12 Tillverkningsfabrik |
| 13 Tillverkad i | |

Produktidentifiering

Den beställda produkten identifieras entydigt via materialnumret.

Produktidentifiering

Den beställda produkten identifieras entydigt via materialnumret. Du hittar materialnumret på följande ställe:

- På baksidan av produkten.
- På Typeskylten.

5.3 Varningsskyltar på produkten

Dekaler	Förklaring
---------	------------



Symbolen sitter i närheten av en potentiellt varm yta. Varma ytor kan orsaka brännskador.

- Vidrör inte ytan.
- Vidta skyddsåtgärder mot oavsiktlig beröring om så behövs.

5.4 Produktöversikt (storlek 32/40/63 mm)

5.4.1 Drivning

Elektrisk drivning med kolvstång (storlek 32/40/63 mm)

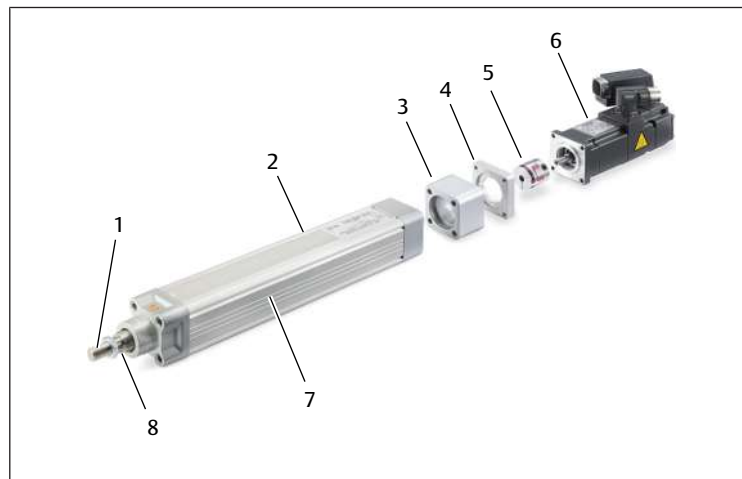


Bild 2: Överblick (storlek 32/40/63 mm)

- | | |
|--------------------------|------------------------|
| 1 Gänga för huvudfäste | 2 Mantelskyddat rör |
| 3 Kopplingshus (tillval) | 4 Motorfläns (tillval) |
| 5 Koppling (tillval) | 6 Motor (tillval) |
| 7 Linjärenhet | 8 Tryckrör |

5.4.2 Installationstillbehör

Tillbehör till elektrisk drivning med kolvstång (storlek 32/40/63 mm)

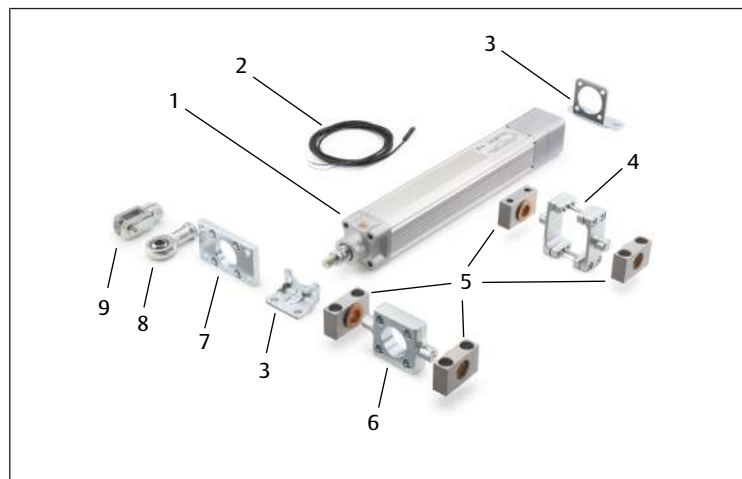


Bild 3: Tillbehör (för storlek 32/40/63 mm)

- | | |
|----------------------------|---------------------|
| 1 Linjärenhet | 2 Magnetkolvssensor |
| 3 Axiell fotmonteringsatts | 4 Mittfäste |
| 5 Lagerbockar | 6 Midjefäste fram |
| 7 Fläns fram | 8 Kullekoppling |
| 9 Gaffelkoppling | |

Parallell-motorpåbyggnadssats (för storlek 32/40/63 mm)

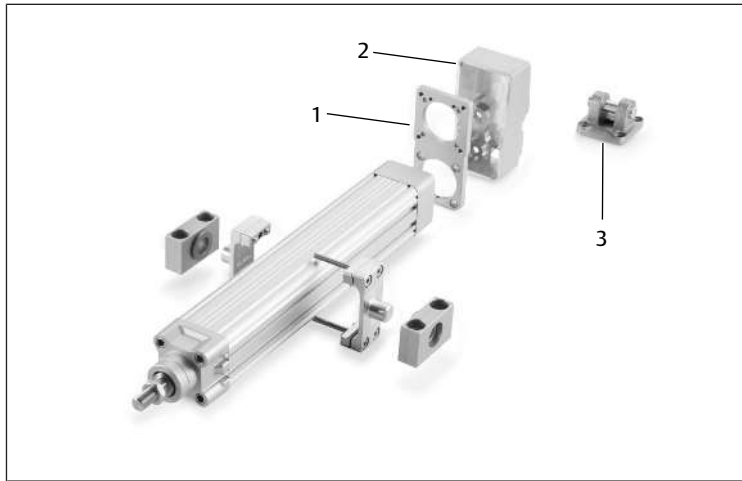


Bild 4: Parallell-motorpåbyggnadssats (för storlek 32/40/63 mm)

- | | |
|-------------------|-------------|
| 1 Mellanplatta | 2 Växellock |
| 3 Öron i bakänden | |

5.5 Produktöversikt (storlek 100 mm)

5.5.1 Drivning

Elektrisk drivning med kolvstång (storlek 100 mm)

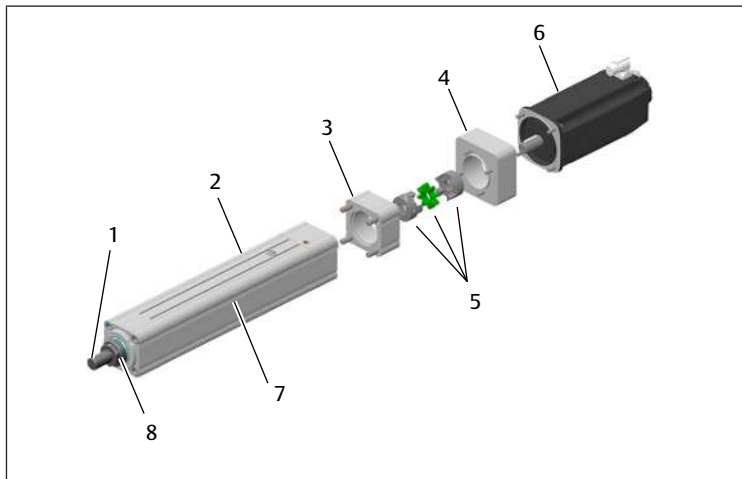


Bild 5: Överblick (storlek 100 mm)

- | | |
|--------------------------|--------------------------|
| 1 Gänga för huvudfäste | 2 Mantelskyddat rör |
| 3 Inline-växel (tillval) | 4 Motoradapter (tillval) |
| 5 Koppling (tillval) | 6 Motor (tillval) |
| 7 Linjärenhet | 8 Tryckrör |

5.5.2 Installationstillbehör

Tillbehör till elektrisk drivning med kolvstång (tillbehör 100 mm)

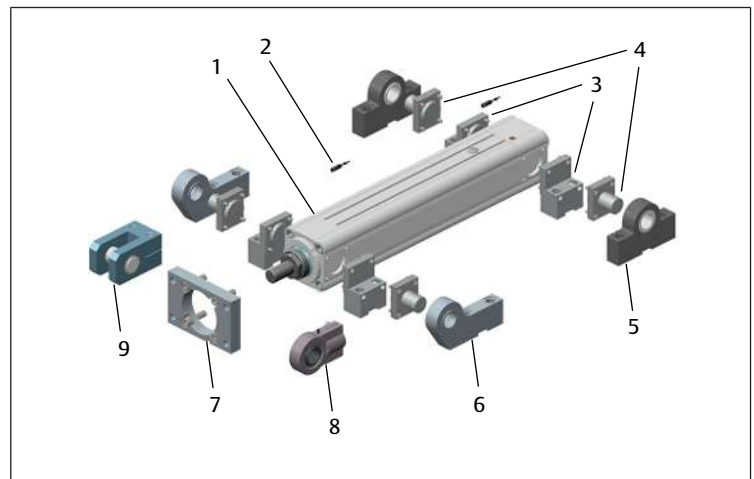


Bild 6: Tillbehör (för storlek 100 mm)

- | | |
|-----------------------------------|-------------------------------------|
| 1 Linjärenhet | 2 Magnetkolvssensor |
| 3 Fotfäste | 4 Svängtapp (par) |
| 5 Centrerat svängtappslager (par) | 6 Excentriskt svängtappslager (par) |
| 7 Fläns fram | 8 Kullekoppling |
| 9 Gaffelkoppling | |

5.6 Funktion och tillämpning

Bilder:

- För storlek 32/40/63 mm. Se → Bild 2.
- För storlek 100 mm. Se → Bild 5.

Linjärenheten (7) drivs via en koppling (5) av en motor (6). Motorn (6) styr som direktdrivning en gängad drivning (trapetsformig gänga, rullgänga eller kulgänga). Spindeln omvandlar vridrörelsen från motorn (6) till linjär rörelse för tryckröret (8). Tryckröret och andra tillbehör tillhandahåller drivkraften i tillämpningen.

Motorns vridriktning vid linjärenhetens plusrörelse

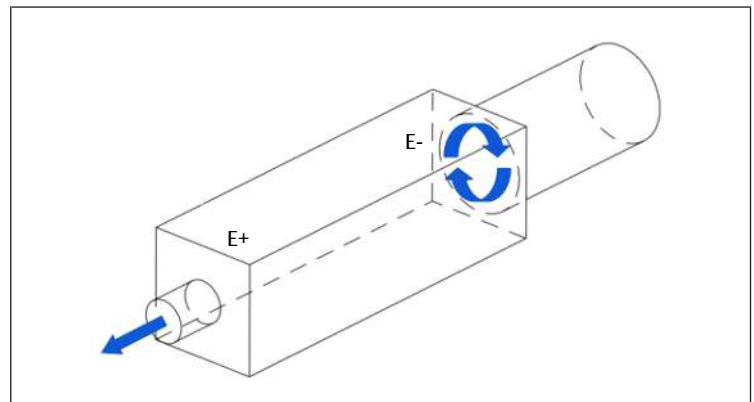


Bild 7: Motorns vridriktning vid linjärenhetens plusrörelse

E- Motorns vridriktning

E+ Linjärriktning tryckrör

6 Montering och installation

Innan du börjar med monteringen: Bekanta dig så tidigt som möjligt under förberedelserna med de grundläggande riktlinjerna för montering. Se → 6.1 Planering och → 6.2 Förberedelse.

6.1 Planering

6.1.1 Monteringsvillkor

Allmänna föreskrifter

- Säkerställ att produkten är monterad så att den är skyddad mot all mekanisk belastning.

- Säkerställ att produkten inte skadas av fallande delar eller felaktig hantering av verktyg. I synnerhet tryckröret och tätningarna får inte skadas. Montera produkten med ett täckande skydd vid behov.
- Säkerställ att det finns tillräckligt med plats.

Riktlinjer för produkten

- Monteringsläge. Se → 13. Tekniska data.
- Den linjärenheten kan skadas om vätskor tränger in under den linjära rörelsen. Montera produkten så att den linjärenheten är skyddad från vätskor (skydd mot materialskador).
- Anslutning till ett NÖDSTOPP-system: Produkten har inget eget NÖDSTOPP-system. Operatören måste bestämma om det är nödvändigt att ansluta den till ett NÖDSTOPP-system.
Om anslutning till ett NÖDSTOPP-system behövs: Anslut produkten till NÖDSTOPP-systemet på ett sådant sätt att avbrott i strömförsörjningen eller återinkoppling av strömförsörjningen efter ett strömavbrott inte kan utgöra en risk för skada eller personskada.

Omgivningsförhållanden

- Driv aldrig produkten i oljehaltig atmosfär (materialsnydd).
- Låt produkten acklimatisera sig några timmar före montering. Annars kan det bildas kondensvatten i huset.
- Monteringsstället måste hållas fritt från vibrationer.
- Skydda produkten mot direkt solljus och UV-strålning.
- Undvik ökade toleranser för utgångstrycket: Säkerställ att högfrekvent strålning från apparater som avger störningssignaler hålls borta från apparaten.

6.1.2 Tillbehör, material och verktyg som krävs

Välj material och verktyg som passar din produktkonfiguration. Beroende på konfiguration kan du behöva ytterligare tillbehör.

Fästmaterial

För fästet kan du använda eget fästmaterial eller AVENTICS-fästmaterial. Observera mått och åtdragningsmoment.

Verktyg

Tillbehörsdelar

- Använd endast tillbehör som godkänts av tillverkaren. Se → 14. Tillbehör.

6.2 Förberedelse

6.2.1 Packa upp och kontrollera produkten

1. Kontrollera med hjälp av materialnumret att produkten överensstämmer med din beställning.
2. Kontrollera att produkten inte har några transport- eller lagringsskador. En skadad produkt får inte monteras. Skicka tillbaka skadade produkter tillsammans med leveranshandlingarna. Se → 4.3 Skicka tillbaka produkten.
3. Lägg fram tillbehör, material och verktyg som behövs.

6.2.2 Vidta skyddsåtgärder

Tillvägagångssätt

1. Utför inga arbeten på anläggningen under förberedelserna.
2. Spärra av farliga områden.
3. Se till att anläggningen resp. anläggningsdelen är trycklös och spänningsfri.
4. Säkerställ att anläggningen inte kan slås på igen.
5. Låt produkten och intilliggande anläggningsdelar svalna.
6. Använd personlig skyddsutrustning.

6.3 Montering av linjärenheten

Förutsättningar

- Alla specifikationer från planeringen kan genomföras.
- Förberedelsen är avslutad.

Information

- Undvik fara vid vertikal montering av linjärenheten på grund av tyngdlagen eller oväntad igångkörning: Följ säkerhetsanvisningarna. Se → 2.6 Farokällor.
- Fara på grund av okontrollerade rörelser.

OBS! Om det inte finns något vridmoment initialt kan tryckröret flyttas för hand eller med hjälp av tyngdkraften.

Tillvägagångssätt

Linjärenheten säkras med hjälp av tryckrör och fotfäste.

1. Om produkten inte är förmonterad: Anslut motorn till linjärenheten.
 - Inline-motorpåbyggnadssats för storlek 32/40/63 mm. Se → 6.4 Montering inline-motorpåbyggnadssats (storlek 32/40/63 mm).
 - Parallell-motorpåbyggnadssats för storlek 32/40/63 mm. Se → 6.5 Montering parallell-motorpåbyggnadssats (för storlek 32/40/63 mm).
 - För storlek 100 mm. Se → 6.6 Montering (storlek 100 mm).
2. Fäst gaffelkopplingen eller kuledskopplingen (2) på tryckröret. Se → Bild 8. Använd tryckrörets nyckelytor för att hålla emot.



Bild 8: Fäst kuledskopplingen på tryckröret

2 Kuledskoppling

3. Skruva ihop installationstillbehören med linjärenheten.
 - För storlek 32/40/63 mm. Se → 5.4.2 Installationstillbehör.
 - För storlek 100 mm. Se → 5.5.2 Installationstillbehör.
4. Säkra delar av den maskin eller den anläggning som linjärenheten ska installeras i.
5. Skruva fast kuledskopplingen (2) och installationstillbehören (1) på maskinen eller anläggningen. Se → Bild 9. Mått på hålen för fästskruvar. Se online-katalog.

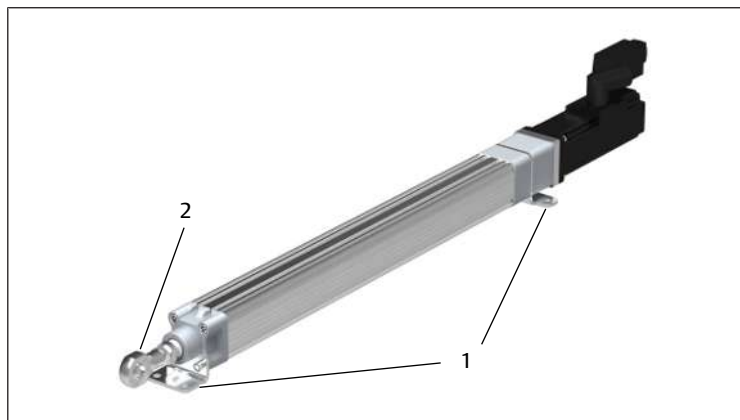


Bild 9: Skruva fast kuledskoppling och installationstillbehör

1 Installationstillbehör

2 Kuledskoppling

6. Se under monteringen till att monteringskrafterna endast verkar direkt på mitten av linjärenheten.
7. Säkerställ att linjärenheten kan röra sig obehindrat under hela slaglängden. Genomför en kollisionsskontroll vid behov.
8. Kontrollera att monteringskraven för tillvalen följs.
9. Vid behov: Sätt fast maskinens eller anläggningens förbuds- eller varningsskyltar på linjärenheten. Se → 2.4.1 Märkning och varningsskyltar på produkten.

6.4 Montering inline-motorpåbyggnadssats (storlek 32/40/63 mm)

6.4.1 Motorpåbyggnadssats

Motorpåbyggnadssatsen möjliggör axiell montering av de angivna servomotoren.

6.4.2 Skruvar och åtdragningsmoment M_A

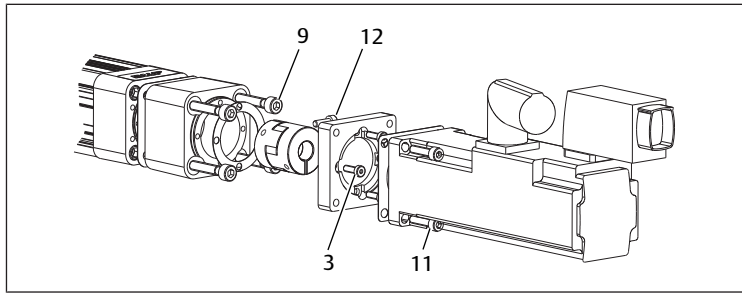


Bild 10: Inline-motorpåbyggnadssats: Skruvposition

Tab. 2: Montering inline-motorpåbyggnadssats: skruvar och åtdragningsmoment M_A för motoradapter och motor

MNR	Motorpåbyggnadssats	Motoradapter (3)		Motor (11)	
		Skruv	M_A [Nm]	Skruv	M_A [Nm]
R412028538	SPRA-32 / 1FK7015	M3×12	1,3 ± 0,2	M4×16	3,0 ± 0,3
R412028539	SPRA-32 / 1FK7022	M4×12	3,0 ± 0,5	M5×20	5,9 ± 0,8
R412028542	SPRA-40 / 1FK7022	M4×12	3,0 ± 0,5	M5×20	5,9 ± 0,8
R412028543	SPRA-40 / 1FK7034	M4×12	3,0 ± 0,5	M6×20	10,1 ± 0,8
R412028545	SPRA-63 / 1FK7034	M6×16	10,1 ± 0,8	M6×20	10,1 ± 0,8
R412028546	SPRA-63 / 1FK7044	M6×25	10,1 ± 0,8	M6×25	10,1 ± 0,8
R412028526	SPRA-32 / IC830M2xx-Kx	M4×12	3,0 ± 0,5	M5×18	5,9 ± 0,8
R412028528	SPRA-40 / IC830M2xx-Cx	M4×12	3,0 ± 0,5	M5×18	5,9 ± 0,8
R412028530	SPRA-63 / IC830M4xx-Gx	M6×16	10,1 ± 0,8	M6×25	10,1 ± 0,8

Tab. 3: Montering inline-motorpåbyggnadssats: skruvar och åtdragningsmoment M_A för kopplingshus och koppling

MNR	Motorpåbyggnadssats	Kopplingshus (9)		Koppling (12)	
		Skruv	M_A [Nm]	Skruv	M_A [Nm]
R412028538	SPRA-32 / 1FK7015	M6×20	4,0 ± 0,5	M2×6	0,6 ± 0,2
R412028539	SPRA-32 / 1FK7022	M6×30	4,0 ± 0,5	M4×12	4,0 ± 0,5
R412028542	SPRA-40 / 1FK7022	M6×30	4,0 ± 0,5	M4×12	4,0 ± 0,5
R412028543	SPRA-40 / 1FK7034	M6×30	4,0 ± 0,5	M4×12	4,0 ± 0,5
R412028545	SPRA-63 / 1FK7034	M8×30	8,0 ± 0,8	M5×18	8,0 ± 0,8
R412028546	SPRA-63 / 1FK7044	M8×30	8,0 ± 0,8	M5×18	8,0 ± 0,8
R412028526	SPRA-32 / IC830M2xx-Kx	M6×30	4,0 ± 0,5	M4×12	3,0 ± 0,3
R412028528	SPRA-40 / IC830M2xx-Cx	M6×30	4,0 ± 0,5	M4×12	4,0 ± 0,5
R412028530	SPRA-63 / IC830M4xx-Gx	M8×30	8,0 ± 0,8	M5×18	8,0 ± 0,8

6.4.3 Montering av kopplingen

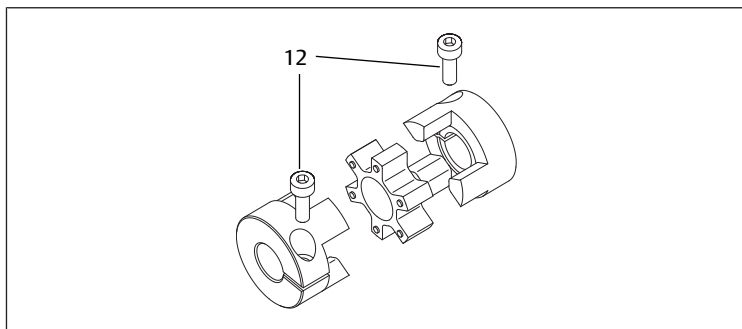


Bild 11: Montering av kopplingen

12 Skruvar

1. Separera kopplingshalvorna.
2. Rikta in kopplingshalvorna mot axeln på motorn och linjärenheten.
Observera informationen om positionsmått:
- För koppling utan fotfäste. Se → Bild 12 och → Tab. 4.
- För koppling med fotfäste. Se → Bild 13 och → Tab. 5.
3. Dra åt skruvarna (12).
Åtdragningsmoment. Se → Tab. 3.

Positionsmått för koppling utan fotfäste

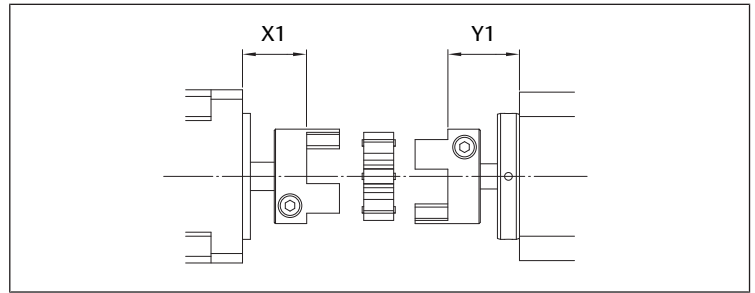


Bild 12: Positionsmått för koppling utan fotfäste

Tab. 4: Positionsmått för koppling utan fotfäste

MNR	Motorpåbyggnadssats	Standard Motor X1 [mm]	Linjärenhet Y1 [mm]
R412028538	SPRA-32 / 1FK7015	18,5	16,2
R412028539	SPRA-32 / 1FK7022	20,0	18,3
R412028542	SPRA-40 / 1FK7022	20,2	18,2
R412028543	SPRA-40 / 1FK7034	26,5	14,7
R412028545	SPRA-63 / 1FK7034	23,8	23,5
R412028546	SPRA-63 / 1FK7044	32,2	23,5
R412028526	SPRA-32 / IC830M2xx-Kx	21,1	18,2
R412028528	SPRA-40 / IC830M2xx-Cx	24,6	14,7
R412028530	SPRA-63 / IC830M4xx-Gx	25,2	23,5

Positionsmått för koppling med fotfäste

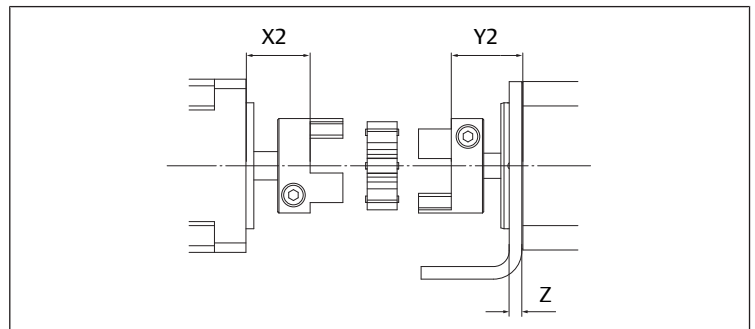


Bild 13: Positionsmått för koppling med fotfäste

Tab. 5: Positionsmått för koppling med fotfäste

MNR	Motorpåbyggnadssats	Standard Motor X2 [mm]	Linjärenhet Y2 [mm]	Z [mm]
R412028538	SPRA-32 / 1FK7015	20,9	18,1	4
R412028539	SPRA-32 / 1FK7022	23,7	18,9	4
R412028542	SPRA-40 / 1FK7022	22,5	20,2	4
R412028543	SPRA-40 / 1FK7034	30,8	14,7	4
R412028545	SPRA-63 / 1FK7034	29,1	23,5	5
R412028546	SPRA-63 / 1FK7044	37,5	23,5	5
R412028526	SPRA-32 / IC830M2xx-Kx	25,4	18,2	4
R412028528	SPRA-40 / IC830M2xx-Cx	28,9	14,7	4
R412028530	SPRA-63 / IC830M4xx-Gx	30,5	23,5	5

6.4.4 Montering av motorpåbyggnadssats

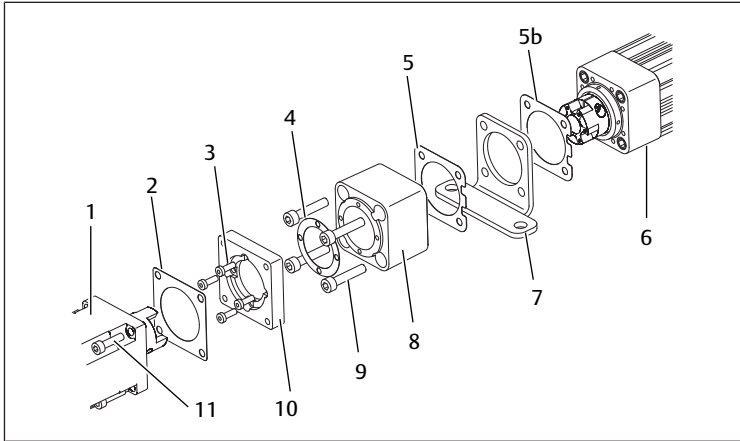


Bild 14: Montering av motorpåbyggnadssats

- | | |
|------------------------------------|---|
| 1 Motor | 2 Tätning |
| 3 Skruv | 4 Rund tätning |
| 5 Fyrkantig tätning med urskärning | 5b Fyrkantig tätning med urskärning (endast som tillval med fotfäste) |
| 6 Linjärenhet | 7 Fotfäste (endast som tillval med fotfäste) |
| 8 Kopplingshus | 9 Skruvar för infälld gängbussning |
| 10 Motorfläns | 11 Skruv |

INFO: Tätningar mellan de enskilda komponenterna är nödvändiga för att säkerställa den IP-skyddsklassen som krävs.

- Montera kopplingshus (8) på linjärenheten (6) – **utan** att använda fotfäste (tillval):
Sätt i den fyrkantiga tätningen med urskärning (5) mellan de båda komponenterna och fäst huset (8) genom att dra åt de 4 skruvarna för infälld gängbussning (9) på linjärenheten (6).
- Montera kopplingshus (8) på linjärenheten (6) – **med** fotfäste (tillval):
Montera först fotfästet (7) på linjärenheten (6) och montera sedan kopplingshuset (8): Sätt i en fyrkantig tätning med urskärning (5) mellan alla komponenter och fäst huset (8) genom att dra åt de 4 skruvarna för infälld gängbussning (9) på linjärenheten (6).
- Montera motorflänsen (10) på kopplingshuset (8): Sätt i en rund tätning (4) mellan motorflänsen och kopplingshuset och dra åt med 4 skruvar (3).
Se till att kopplingen, beroende på konfiguration (med/utan fotfästsats), monteras i enlighet med positionsmått:
- För koppling utan fotfäste. Se → Tab. 4.
- För koppling med fotfäste. Se → Tab. 5.
- Åtdragningsmoment för skruvar. Se → Tab. 2.
- Montera motorflänsen (10) på motorn (1): Sätt i tätningen (2) mellan de båda komponenterna och dra åt med 4 skruvar (11).

6.5 Montering parallell-motorpåbyggnadssats (för storlek 32/40/63 mm)

6.5.1 Avsedd användning

Parallell-motorpåbyggnadssatsen möjliggör parallell motorpåbyggnad på en linjärenhet ur serie SPRA.

6.5.2 Skruvar och åtdragningsmoment M_A

Skruvposition. Se → Bild 15

Tab. 6: Montering parallell-motorpåbyggnadssats: skruvar och åtdragningsmoment M_A för motor och mellanplatta

MNR	Motorpåbyggnadssats	Motor (1)		Mellanplatta (12)	
		Skruv	M_A [Nm]	Skruv	M_A [Nm]
R412028537	SPRA-32 / 1FK7015	M4×16	3,0 ± 0,3	M6×20	5,9 ± 0,8
R412028540	SPRA-40 / 1FK7022	M5×20	5,9 ± 0,8	M6×20	5,9 ± 0,8
R412028541	SPRA-40 / 1FK7034	M6×20	10,1 ± 0,8	M6×16	5,9 ± 0,8
R412028544	SPRA-63 / 1FK7034	M6×20	10,1 ± 0,8	M8×24	10,1 ± 0,8
R412028525	SPRA-32 / IC830M2xx-Kx	M5×16	4,0	M6×16	5,9
R412028527	SPRA-40 / IC830M2xx-Cx	M5×16	4,0	M6×16	5,9
R412028529	SPRA-63 / IC830M4xx-Gx	M6×20	4,0	M8×25	5,9

Tab. 7: Montering parallell-motorpåbyggnadssats: skruvar och åtdragningsmoment M_A för växellock (9) och (10)

MNR	Motorpåbyggnadssats	Växellock (9)		Växellock (10)	
		Skruv	M_A [Nm]	Skruv	M_A [Nm]
R412028537	SPRA-32 / 1FK7015	M4×30	4,0 ± 0,5	M6×20	4,0 ± 0,5
R412028540	SPRA-40 / 1FK7022	M4×35	4,0 ± 0,5	M6×20	4,0 ± 0,5
R412028541	SPRA-40 / 1FK7034	M6×20	10,1 ± 0,8	M6×16	5,9 ± 0,8
R412028544	SPRA-63 / 1FK7034	M4×45	4,0 ± 0,5	M8×24	5,9 ± 0,8
R412028525	SPRA-32 / IC830M2xx-Kx	M4×45	4,0	M8×50	5,9
R412028527	SPRA-40 / IC830M2xx-Cx	M4×45	4,0	M8×50	5,9
R412028529	SPRA-63 / IC830M4xx-Gx	M8×70	4,0	M8×70	4,0

6.5.3 Montering av mellanplatta

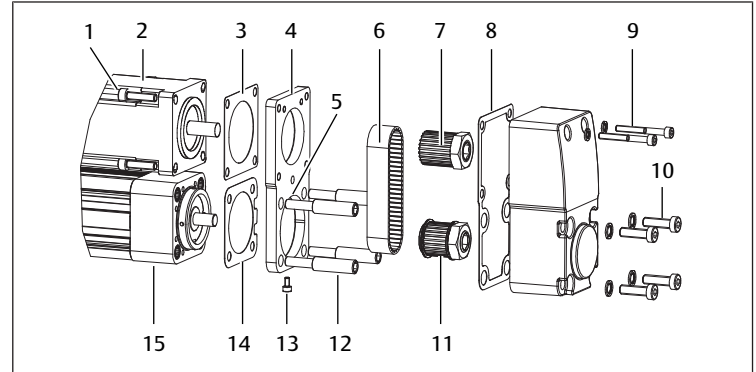


Bild 15: Montering av mellanplatta

- | | |
|-------------------------------------|-------------------------------------|
| 1 Skruv för infälld gängbussning | 2 Motor |
| 3 Fyrkantig tätning utan urskärning | 4 Mellanplatta |
| 5 Riktmärke | 6 Kuggrem |
| 7 Kuggremsbricka | 8 Platt tätning |
| 9 Skruv | 10 Skruv |
| 11 Kuggremsbricka med flänsbricka | 12 Specialskruv |
| 13 Förspäningskruv | 14 Fyrkantig tätning med urskärning |
| 15 Linjärenhet | |

- Montera motor (2) på mellanplattan (4): Sätt i den fyrkantiga tätningen utan urskärning (3) och dra åt alla skruvar för infälld gängbussning (1). Observera riktmärket (5) på mellanplattan.
- Montera linjärenheten (15) på mellanplattan (4): Sätt i den fyrkantiga tätningen (14) och säkra med de 4 specialskruvarna (12).
Viktigt: Dra inte åt skruvarna (12) än!

6.5.4 Montering av kuggrem

Positionsnummer upp till 15. Se → Bild 15.

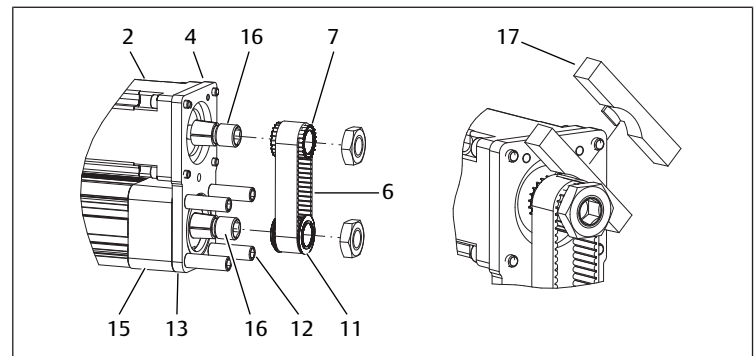


Bild 16: Montering av kuggrem

- | | |
|---------------|----------------------|
| 16 Spännhylsa | 17 Monteringsverktyg |
|---------------|----------------------|

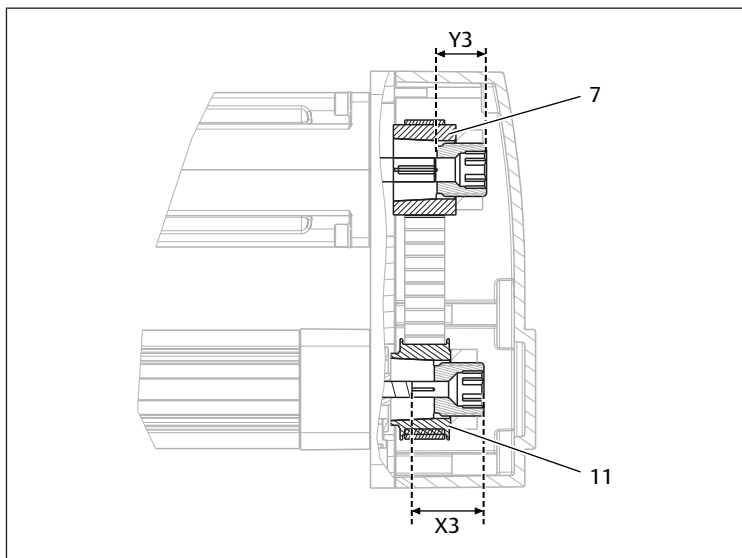


Bild 17: Kuggremsbrickor (detaljvy)

- 7 Kuggremsbricka
X3 Avstånd X3
11 Kuggremsbricka med flänsbricka
Y3 Avstånd Y3

1. Skjut på den linjärenheten (15) så långt som möjligt mot motorn (2) och dra åt skruvarna (12) för hand.
2. Placera varsin spännhylsa (16) på linjärenhetens axel och motoraxeln.
3. Placera kuggremsbrickorna (7/11) i kuggremarna (6).
4. Skjut kuggremsbrickorna (7/11) över spännhylsorna (16).
5. Justera kuggremsbricka (11) och spännhylsa: se följande tabell.

Tab. 8: Justering av kuggremsbricka (11) på linjärenhetens axel

MNR	Motorpåbyggnadssats	Kuggremsbricka med flänsbricka (11)
R412028537	SPRA-32 / 1FK7015	Skjut fram kuggremsbrickan så långt som möjligt.
R412028540	SPRA-40 / 1FK7022	
R412028544	SPRA-63 / 1FK7034	
R412028525	SPRA-32 / IC830M2xx-Kx	
R412028541	SPRA-40 / 1FK7034	Avstånd X3 axel – observera spännhylsan. Se → Bild 17: X3 = 21,6 mm
R412028527	SPRA-40 / IC830M2xx-Cx	Avstånd X3 axel – observera spännhylsan. Se → Bild 17: X3 = 24,5 mm
R412028529	SPRA-63 / IC830M4xx-Gx	Avstånd X3 axel – observera spännhylsan. Se → Bild 17: X3 = 33,8 mm

6. Justera kuggremsbricka (7) och den andra spännhylsan på motorsidan. Se följande tabell.

Tab. 9: Justering av kuggremsbricka (7) på motorsidan

MNR	Motorpåbyggnadssats	Kuggremsbricka (7)
R412028537	SPRA-32 / 1FK7015	Skjut fram kuggremsbrickan så långt som möjligt.
R412028540	SPRA-40 / 1FK7022	Placera kuggremsbrickan på mellanplattan genom att sätta på monteringsverktyget (17) och skjut fram kuggremsbrickan så långt som möjligt.
R412028544	SPRA-63 / 1FK7034	
R412028541	SPRA-40 / 1FK7034	Observera avstånd Y3. Se → Bild 17: Y3 = 10,2 mm
R412028525	SPRA-32 / IC830M2xx-Kx	Observera avstånd Y3. Se → Bild 17: Y3 = 19,1 mm
R412028527	SPRA-40 / IC830M2xx-Cx	Observera avstånd Y3. Se → Bild 17: Y3 = 14,1 mm
R412028529	SPRA-63 / IC830M4xx-Gx	Observera avstånd Y3. Se → Bild 17: Y3 = 27,5 mm

7. Säkra kuggremsbrickorna (7/11) genom att dra åt muttrarna. Håll emot med en sexkantnyckel. Åtdragningsmoment. Se följande tabell.

Tab. 10: Fäste av kuggremsbrickorna: Åtdragningsmoment M_A

MNR	Motorpåbyggnadssats	Kuggremsbricka	M_A [Nm]
R412028537	SPRA-32 / 1FK7015	GT3-3M-Z18	5
R412028540	SPRA-40 / 1FK7022	GT3-3M-Z24	20
R412028541	SPRA-40 / 1FK7034	GT3-5M-Z22	40

MNR	Motorpåbyggnadssats	Kuggremsbricka	M_A [Nm]
R412028544	SPRA-63 / 1FK7034	GT3-5M-Z22	40
R412028525	SPRA-32 / IC830M2xx-Kx	GT3-5M-Z22	40
R412028527	SPRA-40 / IC830M2xx-Cx	GT3-5M-Z22	40
R412028529	SPRA-63 / IC830M4xx-Gx	GT3-5M-Z44	70

8. Sätt i förspänningsskruven (13) i hålen på sidan av mellanplattan (4) och dra åt kuggremmen (6) med förspänningsskruven tills de båda styrningarna löper rakt och parallellt.

Viktigt: Om du inte kan dra åt kuggremmen: lossa specialskruven (12).

9. Mät kuggremsspänningen med en lämpad frekvensmätare.

10. Ställ in förspänningsskruven (13) tills önskad remspänning har uppnåtts.

11. Dra åt specialskruvarna (12).

Åtdragningsmoment. Se → Tab. 6.

OBS! Genom att dra åt förspänningsskruven (13) ökar kuggremmarnas egenfrekvens. Se → Tab. 11. För hög förspänning kan leda till ökat slitage i lagret på linjärenheten eller motorn på grund av den radiella belastningen (skydd mot materialskador).

Tab. 11: Egenfrekvens/böjning av ostödd remsektion

MNR	Motorpåbyggnadssats	Egenfrekvens	Böjning av ostödd remsektion
R412028537	SPRA-32 / 1FK7015	557 ... 573 Hz	8 N @ 1 mm
R412028540	SPRA-40 / 1FK7022	517 ... 533 Hz	15 N @ 1,2 mm
R412028541	SPRA-40 / 1FK7034	345+ / -8 Hz	20 N @ 1,6 mm
R412028544	SPRA-63 / 1FK7034	337 ... 353 Hz	20 N @ 1,6 mm
R412028525	SPRA-32 / IC830M2xx-Kx	193 ... 203 Hz	6,01 ... 6,41 N @ 1,29 mm
R412028527	SPRA-40 / IC830M2xx-Cx	276 ... 290 Hz	10,1 ... 10,9 N @ 1,29 mm
R412028529	SPRA-63 / IC830M4xx-Gx	199 ... 208 Hz	14,1 ... 15,3 N @ 1,88 mm

12. När rätt frekvens är inställd: Säkra specialskruvarna (12) och kontrollera kuggremsfrekvensen på nytt.



- Utbytesintervall för alla kuggremmar: 2 miljoner cykler
- Montering av motorer från annan tillverkare: Egenfrekvensen för en motor från annan tillverkare kan avvika från de angivna värdena. Frekvensen begränsas vanligtvis av den max. tillåtna radiella belastningen på motoraxeln.

6.5.5 Montering av växellock

Positionsnummer upp till 15. Se → Bild 15.

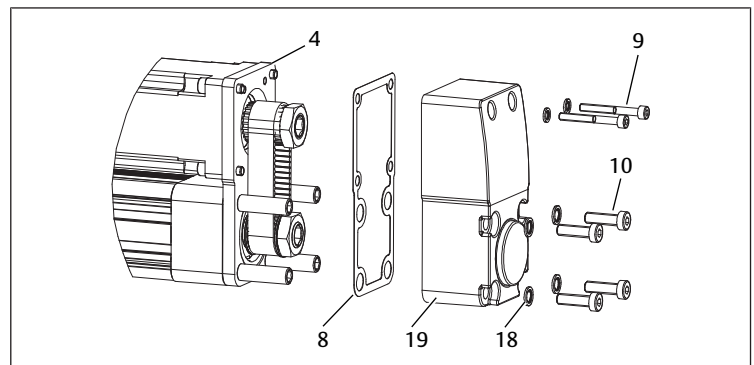


Bild 18: Montering av växellock

18 Tättningsbricka

19 Växellock

1. Placera en platt tätning (8) mellan växellock (19) och mellanplatta (4).
2. Skjut tättningsbrickorna (18) över skruvarna för infälld gängbussning (9/10).
3. Sätt fast växellocket. Se → Bild 18.
Skrubar och åtdragningsmoment. Se → Skrubar och åtdragningsmoment M_A .

Fästelement som tillval

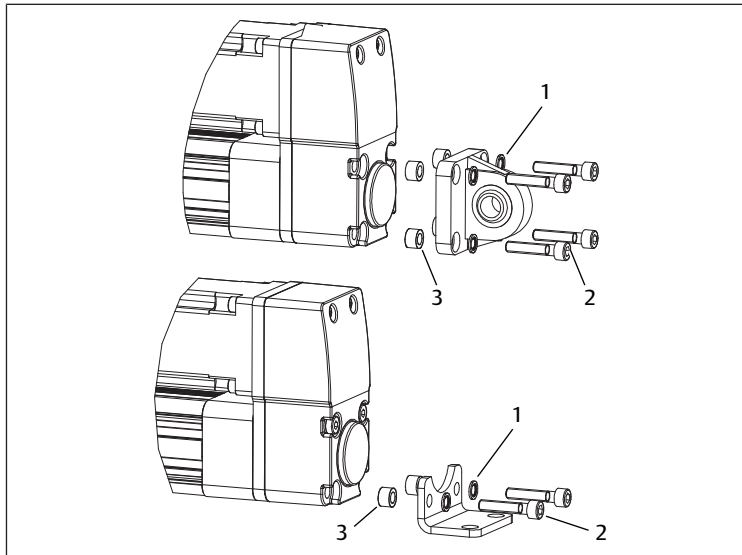


Bild 19: Montering med fästelement (tillval)

- 1 Tätning
- 2 Skruv för infälld gängbusning
- 3 Tätningsring

1. Rikta in tätningsringarna (3) mellan växellock och fästelement.
2. Skjut tätningarna (1) över skruvarna för infälld gängbusning (2).
3. Säkra fästelementen genom att dra åt skruvarna för infälld gängbusning (2). Åtdragningsmoment. Se följande tabell.

Tab. 12: Åtdragningsmoment på M_A skruvarna för infälld gängbusning (2) för fästelementet

Motorpåbyggnadssats	Fästelement		M_A [Nm]
	MF1, MP2, MS1	MT5	
SPRA-32 / 1FK7015	M6x30		$5 \pm 0,5$
SPRA-40 / 1FK7022	M6x30	M6x35	$5 \pm 0,5$
SPRA-40 / 1FK7034	M8x70		$8 \pm 0,8$
SPRA-63 / 1FK7034	M8x35	M8x40	$8 \pm 0,8$
SPRA-32 / IC830M2xx-Kx	M8x70		$8 \pm 0,8$
SPRA-40 / IC830M2xx-Cx	M8x70		$8 \pm 0,8$
SPRA-63 / IC830M4xx-Gx	M8x70		$8 \pm 0,8$

6.6 Montering (storlek 100 mm)

6.6.1 Motorpåbyggnadssats

Motorpåbyggnadssatsen gör det möjligt att montera en motor med axiell axel.

6.6.2 Montering av kopplingen

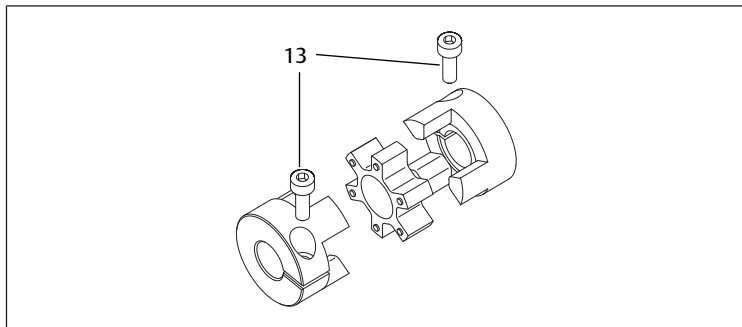


Bild 20: Montering av kopplingen

- 13 Skruvar

1. Skjut det första kopplingsnavet med tänder så långt som möjligt på den gängspindelns på linjärenheten.

2. Skjut kopplingsnavet på motoraxeln och rikta in kopplingshålen mot motoraxelns ände.
3. Dra åt skruvarna (13).
Åtdragningsmoment:
- För inline-motorpåbyggnadssats. Se → Tab. 14.
- För parallell-motorpåbyggnadssats. Se → Tab. 16.

6.6.3 Montering av inline-motorpåbyggnadssats

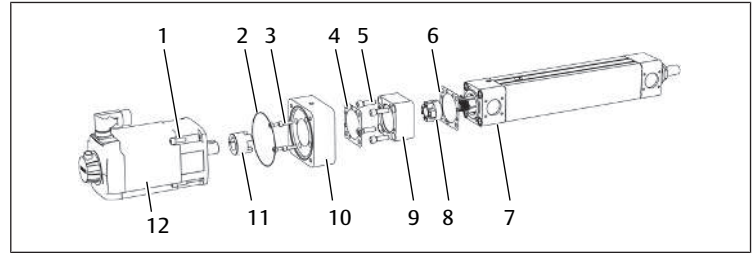


Bild 21: Montering av inline-motorpåbyggnadssats

- 1 Skruv
- 2 Tätning
- 3 Skruv
- 4 Tätning
- 5 Skruv
- 6 Tätning
- 7 Linjärenhet
- 8 Koppling
- 9 Inline-växel
- 10 Motoradapter
- 11 Koppling
- 12 Motor

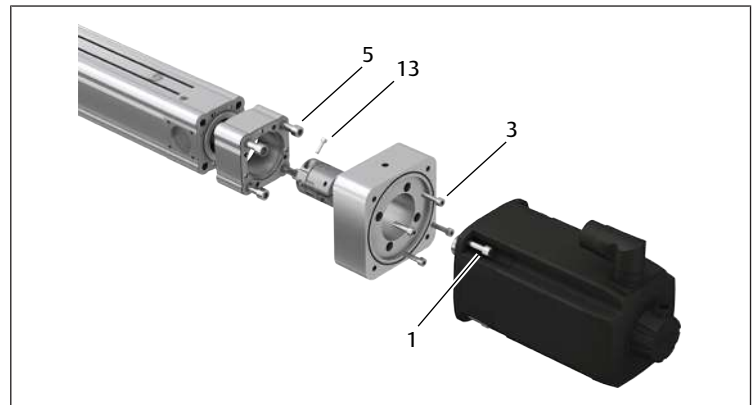


Bild 22: Montering av inline-motorpåbyggnadssats: skruvposition

- 13 Skruv

Tab. 13: Montering av inline-motorpåbyggnadssats: Skruvar och åtdragningsmoment M_A för motor och motoradapter

MNR	Motorpåbyggnadssats	Motor (1)		Motoradapter (3)	
		Skruv	M_A [Nm]	Skruv	M_A [Nm]
R412028547	SPRA-100 / 1FK704x	M6x30	10	M8x30	20
R412028548	SPRA-100 / 1FK706x	M8x30	20	M8x30	20
R412028549	SPRA-100 / 1FK708x	M10x30	40	M8x30	20
R412028550	SPRA-100 / 1FK710x	M12x40	75	M8x30	20
R412028535	SPRA-100 / IC830M6xx-BK	M8x30	20	M8x30	20
R412028536	SPRA-100 / IC830M7xx-KK	M12x35	75	M8x30	20

Tab. 14: Montering av inline-motorpåbyggnadssats: Skruvar och åtdragningsmoment M_A för växel och koppling

MNR	Motorpåbyggnadssats	Växel (5)		Koppling (13)	
		Skruv	M_A [Nm]	Skruv	M_A [Nm]
R412028547	SPRA-100 / 1FK704x	M12x40	75	M6x20	15
R412028548	SPRA-100 / 1FK706x	M12x40	75	M6x20	15
R412028549	SPRA-100 / 1FK708x	M12x40	75	M6x20	15
R412028550	SPRA-100 / 1FK710x	M12x40	75	M6x20	15
R412028535	SPRA-100 / IC830M6xx-BK	M12x40	75	M6x20	15
R412028536	SPRA-100 / IC830M7xx-KK	M12x40	75	M6x20	15

Tillvägagångsätt

1. Fäst kopplingen (8) med skruv (13) på linjärenheten (7). Se kapitel → 6.6.2 Montering av kopplingen.

- Montera inline-växel (9) på linjärenheten (7): Placera tätningen (6) mellan båda komponenterna och dra åt huset med 4 skruvar (5).
- Placera tätningen (4) på inline-växeln (9), fäst sedan motoradaptorn (10) på inline-växeln och dra åt skruvarna (3).
- Fäst kopplingen (11) med skruv (13) på motorn (12).
- Lägg tätningen (2) i spåret på motoradaptorn (10).
- Fästa motorn (12) på motoradaptorn (10): Dra åt skruvarna (1).

6.6.4 Montering av parallell-motorpåbyggnadssats

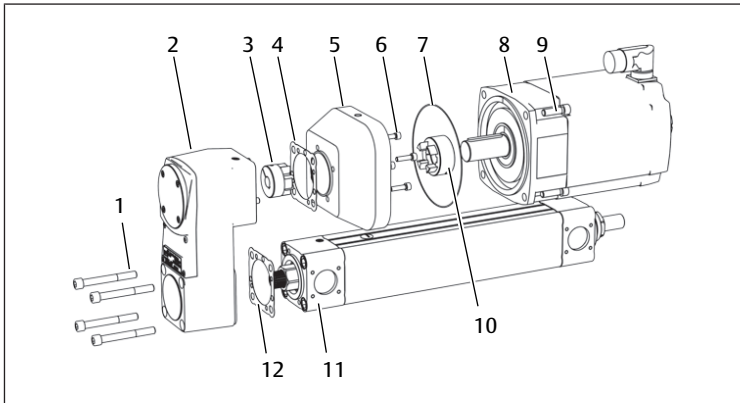


Bild 23: Montering av parallell-motorpåbyggnadssats

- | | |
|----------------|-------------|
| 1 Skruv | 2 Växel |
| 3 Koppling | 4 Tätning |
| 5 Motoradapter | 6 Skruv |
| 7 Tätning | 8 Motor |
| 9 Skruv | 10 Koppling |
| 11 Linjärenhet | 12 Tätning |

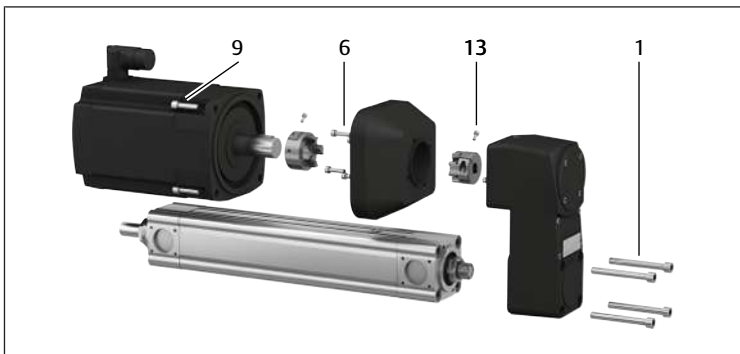


Bild 24: Montering av parallell-motorpåbyggnadssats: skruvposition

- 13 Skruv

Tab. 15: Montering av parallell-motorpåbyggnadssats: Skruvar och åtdragningsmoment M_A för växel och motoradapter

MNR	Motorpåbyggnadssats	Växel (1)		Motoradapter (6)	
		Skruv	M_A [Nm]	Skruv	M_A [Nm]
R412028547	SPRA-100 / 1FK704x	M12×110-M12×140	40 ... 75	M8×30	20
R412028548	SPRA-100 / 1FK706x	M12×110-M12×140	40 ... 75	M8×30	20
R412028549	SPRA-100 / 1FK708x	M12×110-M12×140	40 ... 75	M8×30	20
R412028550	SPRA-100 / 1FK710x	M12×110-M12×140	40 ... 75	M8×30	20
R412028535	SPRA-100 / IC830M6xx-BK	M12×110-M12×140	40 ... 75	M8×30	20
R412028536	SPRA-100 / IC830M7xx-KK	M12×110-M12×140	40 ... 75	M8×30	20

Tab. 16: Montering av parallell-motorpåbyggnadssats: Skruvar och åtdragningsmoment M_A för motor och koppling

MNR	Motorpåbyggnadssats	Motor (9)		Koppling (13)	
		Skruv	M_A [Nm]	Skruv	M_A [Nm]
R412028547	SPRA-100 / 1FK704x	M6×30	10	M6×20	15

MNR	Motorpåbyggnadssats	Motor (9)		Koppling (13)	
		Skruv	M_A [Nm]	Skruv	M_A [Nm]
R412028548	SPRA-100 / 1FK706x	M8×30	20	M6×20	15
R412028549	SPRA-100 / 1FK708x	M10×30	40	M6×20	15
R412028550	SPRA-100 / 1FK710x	M12×40	75	M6×20	15
R412028535	SPRA-100 / IC830M6xx-BK	M8×30	20	M6×20	15
R412028536	SPRA-100 / IC830M7xx-KK	M12×35	75	M6×20	15

Tillvägagångssätt

- Montera linjärenheten (11) på växeln (2): Placera tätningen (12) mellan båda komponenterna och dra åt skruvarna (1).
- Fäst kopplingen (10) med skruv (13) på motorn (8). Se kapitel → 6.6.2 Montering av kopplingen.
- Montera motoradaptorn (5) på växeln (2): Placera tätningen (4) mellan båda komponenterna och dra åt skruvarna (6).
- Sätt i tätningen (7) i urskärningen på motoradaptorn (5) och dra åt motoradaptorn med 4 skruvar (9).

6.6.5 Identifiering av mekaniska ändanslag

- Linjärenhetens mekaniska ändanslag är inte konstruerade för att ta emot stötar vid normalt bruk:
 - Fäst ändlägesbrytaren så att inget kan stöta emot ändanslagen vid normalt bruk (skydd mot materialskador).
 - Vid installation av ändlägesbrytaren: Ta hänsyn till säkerhetsavståndet för att få tillräckligt efterkörningssträcka.

6.7 Montering av sensorer

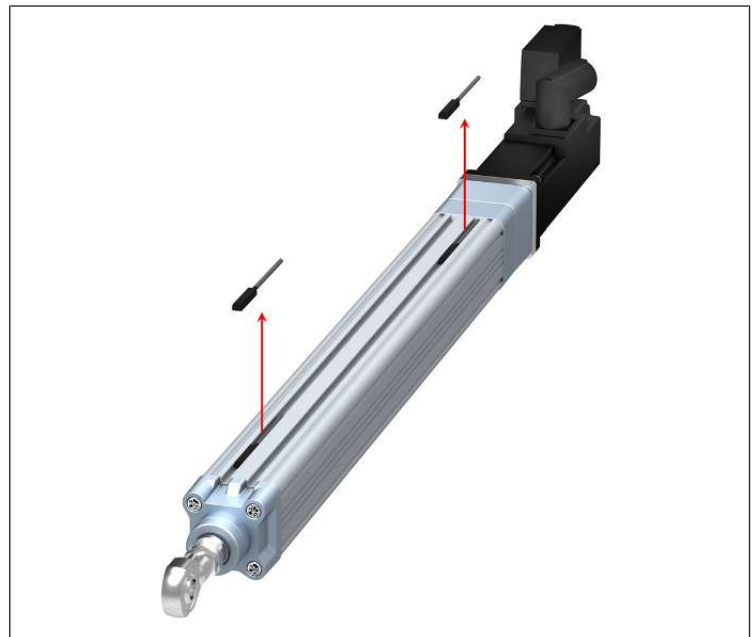


Bild 25: Montering av sensorer

Montera sensorerna ovanifrån:

- Kabeländarna ska föras i motorns riktning.
- Sätt in sensorerna ovanifrån i önskat läge i spåret och fäst dem med den excenterskruven.
- För kabeln längs med profilspåret.
- För in kabeln i plastkåpens spår och tryck in kåpan tillsammans med kabeln i spåret.

Mer Information. Se trycket på sensorförpackningen eller gå till online-katalogen.

7 Driftstart

7.1 Grundläggande föreskrifter

Riktlinjer för produkten

- Om en anslutning av linjärenheten till ett NÖDSTOPP-system behövs: Se till att linjärenheten är ansluten till ett NÖDSTOPP-system.

7.2 Säkerhetsinformation

För att utesluta faror under driftstarten ska följande säkerhetsinformation beaktas. Se → 2. Säkerhet.

7.3 Förberedelse

Allmänna föreskrifter

- Rengör smutsiga delar (skydd mot materialskador). Se kapitel → 9.4 Rengöring.

7.4 Driftstart steg för steg

1. Börja inriktning för referenskörning med begränsad belastning och begränsat varvtal.

OBS! Under drift får inte linjärenhetens mekaniska ändanslag nås. Annars kan linjärenheten skadas permanent (skydd mot materialskador).

2. Säkerställ att den maximala rörelseenergin per storlek som anges nedan inte överskrider under referenskörningen. Linjärenhetens rörelseenergi beräknas enligt följande: $E = \frac{1}{2} * m * v^2$
m: rörlig massa i kg
v: linjär hastighet i m/s

Maxhastigheten för referenskörningen beror alltså på den rörliga massan för den konkreta tillämpningen. Linjärenhetens rörliga massa måste således tas med i beräkningen.

Storlek	Maximal rörelseenergi i J (joule)
32 mm	Max. $0,1 \times 10^{-3}$ J
40 mm	Max. $0,2 \times 10^{-3}$ J
63 mm	Max. $0,4 \times 10^{-3}$ J
100 mm	Max. 1×10^{-3} J

8 Drift

8.1 Grundläggande föreskrifter

Allmänna föreskrifter

- Undvik överhettning: Använd den integrerade värmeskyddsbrytaren (skydd mot materialskador).
- Stäng aldrig av, modifiera eller åsidosätt skyddsanordningar.

Vid störningar under drift

- Vid störningar som utgör en omedelbar fara för personal eller anläggningar: Stäng av produkten.

8.2 Inkoppling/avstängning

Produkten har inget eget kontrollelement för drift. Driften styrs via ett separat kontrollelement. Se separat handbok.

9 Underhåll

9.1 Säkerhetsinformation

För att utesluta faror vid underhållsåtgärder ska följande säkerhetsinformation beaktas. Se → 2. Säkerhet.

9.2 Översikt

Allmänna föreskrifter

- Om slitaget har ökat: Förkorta underhållsintervallen efter slitagegraden.
- Om den linjärenheten används utanför de omgivningsförhållanden som anges i denna bruksanvisning: Kontrollera komponenterna en gång i månaden för att se om det finns synliga förändringar (oxidation, smuts o.s.v.).

Underhållsaktiviteter

Tab. 17: Underhållsintervall

Intervall	Aktivitet	Utförs av	Detaljer
Dagligen	Kontrollera om det finns synliga skador på linjärenheten.	Kunnig person	Se kapitel → 9.3.2 Tillvägagångssätt
	Rengör linjärenheten.	Kunnig person	Se kapitel → 9.4.2 Tillvägagångssätt
Månatligen	Kontrollera att tryckstång och påbyggnadsdelar sitter fast och korriger dem vid behov.	Fackman	
	Kontrollera att anslutningen sitter fast.	Fackman	
	Storlek 100 mm: Kontrollera eftersmörjningsintervall.	Fackman	Se kapitel → 9.5.1 Eftersmörja produkten (storlek 100 mm)
En gång i halvåret	Kontrollera om det finns synliga skador på alla delar.	Fackman	Se kapitel → 9.3.2 Tillvägagångssätt
En gång om året	Kontrollera att det går att läsa skyltar och varningsinformation och byt ut dem vid behov.	Fackman	
	Kontrollera om tätningarna är skadade.	Fackman	Se kapitel → 9.3.2 Tillvägagångssätt

9.3 Inspektion

9.3.1 Allmänna föreskrifter

Användning under normala omgivningsförhållanden

- Kontroll av produkten och hela anläggningen är den driftsansvariges ansvar.

Användning vid aggressiva omgivningsförhållanden

Aggressiva omgivningsförhållanden är exempelvis:

- Höga temperaturer
- Stark nedsmutsning
- Närhet till fettlösande vätskor eller ångor

Om omgivningsförhållandena är aggressiva tillkommer ytterligare anvisningar för inspektionen:

- Anpassa kontrollintervallerna för tätningarna efter omgivningsförhållandena.
OBS! Vid aggressiva omgivningsförhållanden åldras tätningar snabbare. Defekta tätningar leder till pneumatiska läckage och förlust av skyddsklassen. Kontrollera tätningarna oftare (skydd mot materialskador).
- För in de anpassade kontrollintervallerna i den systemspecifika underhållsplanen (förebyggande av olyckor, materialskydd).

9.3.2 Tillvägagångssätt

Förberedelse

1. Utför inga arbeten på anläggningen under förberedelserna.
2. Spärra av farliga områden.
3. Se till att anläggningen resp. anläggningsdelen är trycklös och spänningsfri.
4. Säkerställ att anläggningen inte kan slås på igen.
5. Låt produkten och intilliggande anläggningsdelar svalna.
6. Använd personlig skyddsutrustning.

Visuell inspektion

- ▶ Gör en visuell inspektion för att säkerställa att produkten är i felfritt skick.

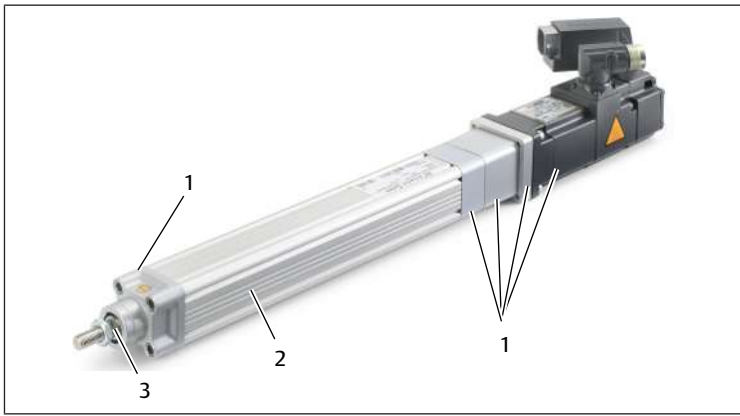


Bild 26: Genomföra en visuell inspektion

- 1 Hus
- 2 Profil
- 3 Tryckrör

- Kontrollera om det finns sprickor och glapp på huset (1).
- Kontrollera om det finns sprickor, glapp och skador på profilen (2).
- Kontrollera om det finns repor och intryckta ställen på tryckröret (3).

Detaljkontroll

- Märkning och varningar på produkten: den driftsansvarige ska omedelbart byta ut märkning eller varningar som är svåra att tyda.
- Kontrollera att alla skruvförbindelser sitter fast ordentligt.
- Kontrollera anläggningens skyddsanordningar.
- Kontrollera produktfunktionerna.

Tätningkontroll

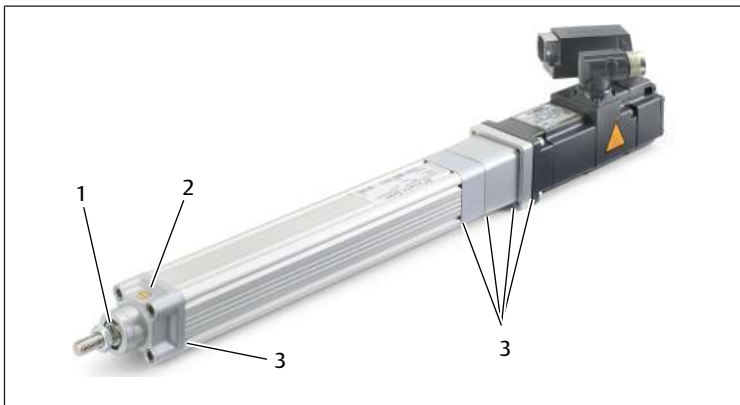


Bild 27: Kontrollera tätningar

- 1 Tätning
- 2 Anslutning
- 3 Platt tätning

OBS! Om tätningsringarna är skadade eller felaktiga kan skyddsklass IP54S inte längre garanteras. Byt därför ut skadade tätningsringar så snart som möjligt.

1. Kontrollera om tätningarna (1) är skadade.
2. Kontrollera om anslutningen (2) är skadad.
3. Kontrollera om den platta tätningen (3) är skadad.
4. Kontrollera om produkten läcker.

9.4 Rengöring

9.4.1 Allmänna föreskrifter

Rengöringsintervaller

- Rengöringsintervallerna fastställs av den driftsansvarige utifrån de lokala miljökraven.
- Beakta anvisningarna i anläggningsdokumentationen.

Hjälpmedel

- Produkten får endast rengöras med fuktiga trasor.
- Använd endast vatten och eventuellt ett mildt rengöringsmedel vid rengöring (skydd mot materialskador).

- Vattnet (inklusive kemiska tillsatser) som används för rengöring måste vara pH-neutralt.

Information

- Vätska som tränger in förstör tätningar och orsakar skador på produkten (skydd mot materialskador).
- Säkerställ att linjärenheten inte kommer i kontakt med vätskor.

9.4.2 Tillvägagångssätt

1. Täta alla öppningar med lämpliga skyddsanordningar, så att det inte kommer in något rengöringsmedel i systemet.
2. Ta bort alla dammavlagringar på produkten och intilliggande anläggningsdelar.
3. Ta vid behov bort andra produktionsbetingade avlagringar på produkten och intilliggande anläggningsdelar.

9.5 Underhåll

Information

- Beakta underhållsplanen för hela anläggningen: I underhållsplanen för hela anläggningen och underhållsintervallerna som anges där kan det framkomma att det krävs ytterligare underhållsåtgärder.

9.5.1 Eftersmörja produkten (storlek 100 mm)

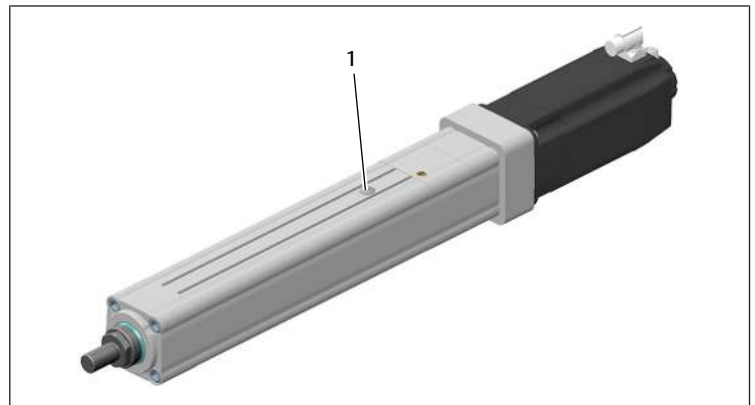


Bild 28: Eftersmörjningsplugg på skyddsör

Förberedelse

1. Spärra av farliga områden (förebyggande av olyckor).
2. Kör linjärenheten till eftersmörjningspositionen.
3. Se till att anläggningen resp. anläggningsdelen är trycklös och späningsfri (förebyggande av olyckor, skydd mot materialskador).
4. Säkerställ att anläggningen inte kan slås på igen (olycksskydd).
5. Låt produkten och intilliggande anläggningsdelar svalna (förebyggande av olyckor).
6. Ta på skyddskläder (förebyggande av olyckor).

Tillvägagångssätt

1. Öppna pluggen (1).
 2. Eftersmörj produkten.
Smörjmedelstyp och -mängd. Se → Tab. 18.
Kompatibiliteten kan inte garanteras om andra typer av fett används.
SE UPP! Fara på grund av oförenliga innehållsämnena! Kontrollera smörjmedelstillverkarens säkerhetsdatablad vid hantering av smörjmedel.
- Stäng eftersmörjningshålet.

Tab. 18: Eftersmörjningsintervall SPRA-100

Motorpåbyggnadsats			
SPRA-BS-100	Eftersmörjningsposition	Nominellt slag:	40 mm
		Från mekaniskt ändanslag:	41 mm
	Eftersmörjningsintervall		Var 10:e Mrev* eller efter 100 km
	Smörjmedelsmängd		8 cm ³
	Smörjmedel		BERUTOX FH 28 EPK / II Tillverkare: Bechem
	Skruv		BS 32×10

Motorpåbyggnads sats			
SPRA-BN-100	Eftersmörjnings position	Nominellt slag:	15,5 mm
		Från mekaniskt ändanslag:	18,5 mm
	Eftersmörjningsintervall	Var 5:e Mrev* eller efter 50 km	
	Smörjmedelsmängd	17 cm ³	
	Smörjmedel	BERUTOX FH 28 EPK / II Tillverkare: Bechem	
Skruv	BS 40×10		
SPRA-BL-100	Eftersmörjnings position	Nominellt slag:	3 mm
		Från mekaniskt ändanslag:	6 mm
	Eftersmörjningsintervall	Var 5:e Mrev* eller efter 100 km	
	Smörjmedelsmängd	7 cm ³	
	Smörjmedel	BERUTOX FH 28 EPK / II Tillverkare: Bechem	
Skruv	BS 40×20		
SPRA-RN-100	Eftersmörjnings position	Nominellt slag:	2 mm
		Från mekaniskt ändanslag:	5 mm
	Eftersmörjningsintervall	Var 20:e Mrev* eller efter 200 km	
	Smörjmedelsmängd	14 cm ³	
	Smörjmedel	STABUTHERM GH 461 Tillverkare: Klueber	
Skruv	RS 30×10		

* Mrev = miljoner vridningar

** Första eftersmörjning efter 100 000 vridningar.

9.5.2 Underhållskontroller

Genomför följande kontroller vid varje underhållstillfälle:

- Glidspindel "LS": Det axiella spelet måste vara mindre än följande värden:
 - Storlek 32 mm: 0,35 mm
 - Storlek 40 mm: 0,6 mm
 - Storlek 63 mm: 1,0 mm

Om spelet ligger över de angivna värdena: Byt linjärenhet (olycksydd).

WARNING! Om den inte byts ut kan hela anläggningen sluta fungera (okontrollerade rörelser för en rörlig massa).

- Kulgägedrivning "BS/BN/BL": För mycket slitage på kulspindeln kan medföra ökat buller och en eventuell blockering av linjärenheten.
- Utför följande kontroller för U-form (remdrivning):
 - Kontrollera om det finns tidiga tecken på åldrande (sprickor och/eller kraftigt slitage) på kuggremmen.
 - Byt ut efter 2 miljoner cykler oavsett slitage.
- Inställningsanvisningar. Se → 6.5.4 Montering av kuggrem.

9.6 Efter underhåll

Genomför följande steg efter avslutade underhållsåtgärder:

1. Ta bort alla verktyg och apparater från arbetsområdet.
2. Ta bort alla avgränsningar och informationsskyltar som satts upp.
3. Rengör arbetsområdet, torka bort vätska och avlägsna arbetsmaterial.
4. Dokumentera underhållsåtgärderna i respektive plan.

Om inga skador har fastställts och den driftsansvariga inte har rapporterat några störningar kan produkten anslutas till strömförsörjningen och tas i drift igen.

10 Demontering och byte

Produkten behöver bara tas ut om den ska bytas ut, monteras på ett annat ställe eller kasseras.

10.1 Grundläggande föreskrifter

Hantering av tunga produkter och komponenter

- Säkerställ att produkten inte kan ramla ned innan den lossas från fästena.
- Vidta åtgärder för att undvika skador vid lyft av produkten.

- Tunga produkter och komponenter måste bäras av två personer eller av en person med lyftutrustning.
- Säkra större produkt delar eller anläggningsdelar så att de inte kan falla ner eller välta (förebyggande av olyckor).

10.2 Säkerhetsinformation

För att utesluta faror under demonteringen ska följande säkerhetsinformation beaktas. Se → 2. Säkerhet.

10.3 Förberedelse

1. Spärra av farliga områden (förebyggande av olyckor).
2. Se till att anläggningen resp. anläggningsdelen är trycklös och spänningsfri. Avlufta anläggningen långsamt för att undvika okontrollerade rörelser hos anläggningskomponenterna.
3. Säkerställ att anläggningen inte kan slås på igen (olycksydd).
4. Låt produkten och intilliggande anläggningsdelar svalna (förebyggande av olyckor).
5. Ta på skyddskläder (förebyggande av olyckor).

10.4 Demontera linjärenheten

1. Säkra maskinens eller anläggningens delar så att ingen belastning kan verka på linjärenhetens gaffel och gångjärnshuvud.
2. Lossa fästskruvarna på tapparna, flänsarna och stängerna.
3. Demontera produkten ur maskinen eller anläggningen.
4. Rengör produkten.
5. Förpacka produkten försiktigt för transport.

11 Avfallshantering

Ej korrekt avfallshantering av produkten och förpackningen leder till miljöföroreningar. Råmaterialet kan då inte längre återanvändas.

- ▶ Kassera produkten och förpackningen enligt gällande nationella riktlinjer.

12 Felsökning och åtgärder

12.1 Grundläggande föreskrifter

Allmänna föreskrifter för reparation

- Ta aldrig isär eller bygg om produkten (förebyggande av olyckor, skydd mot materialskador).
- Gör inga egenmäktiga försök till reparation (förebyggande av olyckor, skydd mot materialskador).

Tillförlitliga reservdelar och ersättningsatser

- Använd endast reservdelar eller ersättningsatser från online-katalogen (förebyggande av olyckor, skydd mot materialskador).

12.2 Säkerhetsinformation

För att utesluta faror under felsökning och felavhjälpning ska följande säkerhetsinformation beaktas. Se → 2. Säkerhet.

12.3 Tillvägagångssätt

Steg 1: Kontrollera anläggningen

- ▶ Vid störningar ska anläggningen kontrolleras först, alternativt den del av anläggningen som produkten är monterad i. Kontrollera följande punkter:
 - Alla anslutningar
 - Inställningar. Se → 13. Tekniska data.

Steg 2: Kontrollera produkten

1. Se till att anläggningen resp. anläggningsdelen är trycklös och spänningsfri.
2. Kontrollera produkten med hjälp av felbeskrivningarna som följer.
3. Åtgärda fel med hjälp av informationen under "Åtgärder".
Om du inte kan åtgärda felet med hjälp av beskrivningen: Demontera produkten och skicka tillbaka den. Se → 4.3 Skicka tillbaka produkten.
4. När felet har åtgärdats: ta anläggningen och anläggningsdelen i drift igen.

12.4 Felbeskrivningar

Linjärenheten rör sig inte

Möjliga orsaker	Åtgärder (ska utföras av)
Främmande föremål i linjärenhetens slaglängd	Främmande föremål i slaglängden (utbildad person).
Otillåten belastning	Mät statisk och dynamisk belastning och jämför med uppgifterna på typskylten. Om bärigheten överskrids: kontrollera märklasten och installera en starkare linjärenhet vid behov (fackman).
Produktens livslängd har överskridits	Se prestandadiagrammet i online-katalogen (fackman).
Linjärenheten kan inte tas i drift genom någon av de listade åtgärderna.	Byt ut produkten (fackman).

Slagrörelse är störd

Möjliga orsaker	Åtgärder (ska utföras av)
Främmande föremål i linjärenhetens slaglängd	Främmande föremål i slaglängden (utbildad person).
Otillåten belastning	Ta bort alla belastningar som påverkar elementen (utbildad person).
Rotationsmutter är skadad	Byt ut produkten (fackman).

Hastigheten är avsevärt för låg

Möjliga orsaker	Åtgärder (ska utföras av)
Främmande föremål i linjärenhetens slaglängd	Främmande föremål i slaglängden (utbildad person).
Otillåten belastning	Ta bort alla belastningar som påverkar elementen (utbildad person).
Motor, växel eller roterande mutter är skadade	Byt ut produkten (fackman).

Betydligt högre ljudnivå vid drift

Möjliga orsaker	Åtgärder (ska utföras av)
Främmande föremål i linjärenhetens slaglängd	Främmande föremål i slaglängden (utbildad person).
Otillåten belastning	Ta bort alla belastningar som påverkar elementen (utbildad person).
Motor, växel eller roterande kulmutter är skadade	Byt ut produkten (fackman).

13 Tekniska data

Det här kapitlet innehåller ett utdrag från de tekniska data som är viktigast. Ytterligare tekniska data finns på produktsidan i Emerson Store.

Allmänt

	Specifikation			
Storlek	32 mm	40 mm	63 mm	100 mm
Temperaturområde	0 ... +50 °C	0 ... +50 °C	0 ... +50 °C	-10 ... +50 °C
Relativ luftfuktighet (drift)	Max. 95 % (icke-kondenserande)			
Relativ luftfuktighet (förvaring)	Max. 90 % (icke-kondenserande)			

Montering

	Specifikation
Monteringsläge	Valfritt

14 Tillbehör

Information om tekniska data finns på produktsidan i Emerson Store.

1	关于本文档.....	102
1.1	文档有效性.....	102
1.2	附加文档.....	102
1.2.1	针对无电机产品的附加文档.....	102
1.2.2	针对带电机产品的附加文档.....	102
1.2.3	附加规定.....	102
1.3	信息显示.....	102
1.3.1	警告提示.....	102
1.3.2	图标.....	102
1.4	所使用的名称.....	102
2	安全.....	102
2.1	关于本章节.....	102
2.2	按规定使用.....	102
2.3	违规使用.....	102
2.4	运营方义务.....	102
2.4.1	产品上的标志和警告牌.....	102
2.4.2	装配和安装.....	102
2.4.3	调试.....	102
2.4.4	运营方义务.....	103
2.4.5	清洁、维护、维修.....	103
2.5	人员资质.....	103
2.6	危险源.....	103
2.6.1	受伤危险.....	103
2.6.2	材料损坏.....	103
3	供货范围.....	103
4	运输和存放.....	103
4.1	运输产品.....	103
4.2	存放产品.....	103
4.3	退回产品.....	103
5	产品说明.....	103
5.1	简要说明.....	103
5.2	标志和识别.....	103
5.3	产品上的警告牌.....	104
5.4	产品概览（结构尺寸 32/40/63 mm）.....	104
5.4.1	驱动装置.....	104
5.4.2	安装附件.....	104
5.5	产品概览（结构尺寸 100 mm）.....	105
5.5.1	驱动装置.....	105
5.5.2	安装附件.....	105
5.6	功能和应用.....	105
6	装配和安装.....	105
6.1	规划.....	105
6.1.1	安装条件.....	105
6.1.2	所需的附件、材料和工具.....	105
6.2	准备.....	105
6.2.1	拆开包装并检查产品.....	105
6.2.2	采取保护措施.....	106
6.3	线性单元的安装.....	106
6.4	安装直列式电机安装套件（结构尺寸 32/40/63 mm）.....	106
6.4.1	电机安装套件.....	106
6.4.2	螺栓和拧紧力矩 M_A	106
6.4.3	安装连接器.....	106

6.4.4	安装电机安装套件	107
6.5	安装平行式电机安装套件（用于结构尺寸 32/40/63 mm）	107
6.5.1	用途	107
6.5.2	螺栓和拧紧力矩 M_A	107
6.5.3	安装中间板	108
6.5.4	安装齿形皮带	108
6.5.5	安装变速器盖	109
6.6	安装（结构尺寸 100 mm）	109
6.6.1	电机安装套件	109
6.6.2	安装连接器	109
6.6.3	安装直列式电机安装套件	110
6.6.4	安装平行式电机安装套件	110
6.6.5	检测机械末端挡块	111
6.7	安装传感器	111
7	调试	111
7.1	基本规定	111
7.2	安全提示	111
7.3	准备	111
7.4	逐步调试	111
8	运行	111
8.1	基本规定	111
8.2	接通/关闭	111
9	保养	111
9.1	安全提示	111
9.2	概述	111
9.3	检查	112
9.3.1	一般规定	112
9.3.2	操作	112
9.4	清洁	112
9.4.1	一般规定	112
9.4.2	操作	112
9.5	维护	112
9.5.1	补充润滑产品（结构尺寸 100 mm）	113
9.5.2	维护检查	113
9.6	保养后	113
10	拆卸和更换	113
10.1	基本规定	113
10.2	安全提示	113
10.3	准备	113
10.4	拆卸线性单元	113
11	废弃处置	113
12	故障查找和故障排除	114
12.1	基本规定	114
12.2	安全提示	114
12.3	操作	114
12.4	故障表	114
13	技术数据	114
14	附件	114

1 关于本文档

在使用产品之前，请完整阅读本文档，尤其是章节 → 2. 安全。

本手册包含有关安全正确地安装、操作和维护产品以及自行排除简单故障的重要信息。

1.1 文档有效性

本文档适用于 SPRA 系列线性单元和安装了 SPRA 系列线性单元的产品。

该使用手册也可作为安装说明使用。

本文档面向：

设备运营方、设备规划员、机器制造商、安装工人

1.2 附加文档

1.2.1 针对无电机产品的附加文档

除本文档外，您不会收到有关产品或安装产品的设备/机器的任何其他文件。

同时还需留意随附的以下文档：

- 制造商提供的设备文档

1.2.2 针对带电机产品的附加文档

除本文档外，您还会收到有关产品或安装有本产品的设备/机器的一些其他文件。

▶ 遵守设备或机器随附的所有文件。

针对已配置的带电机的产品，还需遵守以下适用文档：

产品	文档编号	文档类型
PACMotion™ 旋转伺服电机	GFK-3169C	安装和用户手册

1.2.3 附加规定

此外，始终遵守以下规定：

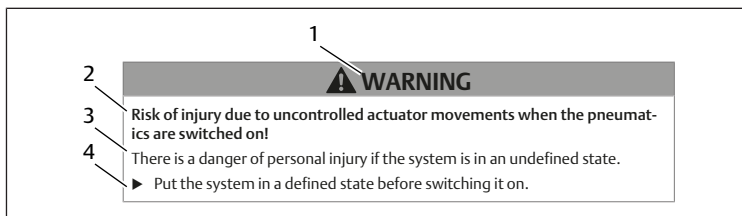
- 欧洲或国家立法中普遍适用的法律规定和其他具有约束力的规定。
- 事故预防 and 环境保护的有效规定。

1.3 信息显示

1.3.1 警告提示

显示为突出显示框

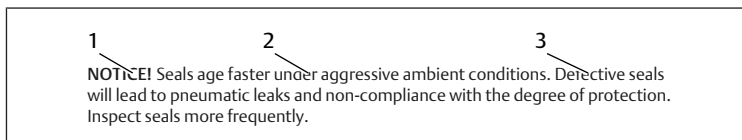
以突出显示框形式显示的警告提示请参阅以下章节。突出显示框的结构如下：



- 1 信号词
- 2 危险的性质和来源
- 3 不遵守的后果
- 4 补救措施

用突出显示的信号词显示

在说明和列表中，警告提示通常整合到文本中以确保良好的可读性。整合后的警告提示的结构如下：



- 1 信号词
- 2 安全相关信息
- 3 附加信息

信号词含义

信号词	含义
危险	直接威胁人员生命和健康的危险。 不遵守此类提示会对健康造成严重影响，甚至导致死亡。 ▶ 遵守下文中标有“防爆保护”和/或“事故预防”的所有规定。 示例：使用无火花工具（防爆保护）。

信号词	含义
警告	可能威胁人员生命和健康的危险。 不遵守此类提示可能对健康造成严重影响，甚至导致死亡。 ▶ 遵守下文中标有“事故预防”的所有规定。 示例：穿着个人防护装备（事故预防）。
注意	可能造成财产损失或功能故障。 不遵守此类提示可能导致财产损失或功能故障，但不会造成人身伤害。 ▶ 遵守下文中标有“材料保护”的所有规定。 示例：清洁脏污的部件（材料保护）。

1.3.2 图标



关于最佳使用我们产品的建议。

遵守此类信息，以确保尽可能顺利的工作过程。

1.4 所使用的名称

在本文档中使用了以下名称：

名称	含义
线性单元	SPRA 系列带活塞杆的电动驱动装置
执行机构	SPRA 系列线性单元，包括电机安装套件和（伺服）电机

2 安全

2.1 关于本章节

- 在使用产品之前，请仔细完整地阅读本章节和整个文档。
- 妥善保存本文档，使所有用户都可以随时取用。

2.2 按规定使用

使用目的

- 执行线性运动
- 本产品仅用于专业用途。
- 本产品仅用于装入最终产品（设备/机器）或与其他部件组装成最终产品。

使用范围和使用地点

- 工业领域
- 室内
- 产品在用户设备/机器中的应用限制必须通过风险评估来定义。在风险评估中必须考虑到用户的具体情况。

信息：如果要本产品用于其他领域：获得制造商的单独批准。

提示

- 根据机械指令 2006/42/EG，该产品属于不完整的机器。

2.3 违规使用

如果不完整的机器在背离本文档指定条件的情况下被误用和使用，则将其视为可预见的误用。

本产品不适合用在有潜在爆炸危险的区域（防爆保护）。

2.4 运营方义务

2.4.1 产品上的标志和警告牌

作为运营方，确保产品上的标志和警告始终清晰可辨。

2.4.2 装配和安装

连接到紧急停止系统

本产品没有自己的紧急停止系统。运营方必须决定是否连接到紧急停止系统。

作为运营方，确保在必要时将产品连接到紧急停止系统。

2.4.3 调试

- 只有在确定整个设备/机器符合机械指令 2006/42/EC 的规定时，才能将产品投入运行。
- 运营商必须针对设备/机器进行风险评估并确保已实施了所需的措施。

2.4.4 运营方义务

- 运营商必须确保安装、操作、拆卸或维护产品的人员没有受到酒精或影响其反应能力的其他药物的影响。
- 运营商必须确保使用个人防护装备。遵守所有设备的规定。

2.4.5 清洁、维护、维修

运营商必须确保满足以下前提条件：

- 根据使用地点的环境要求确定并遵守清洁间隔。
- 出现故障时，运营方的员工不会擅自尝试维修。

2.5 人员资质

本文档中所述的操作需要以下领域的基本知识以及相关专业术语的知识：

- 机械
- 电气

本文档中所述的操作只能由以下人员执行：

- 专业人员，或
- 经过指导的人员，在专业人员的指导和监督下



专业人员的定义

专业人员是指能够基于自身的专业培训、知识和经验以及相关法规知识，评估分配给他的工作、识别可能的危险并采取适当安全措施的人。专业人员必须遵守相关的专业特定规则。

2.6 危险源

2.6.1 受伤危险

电缆和管路敷设不当会导致绊倒危险

- 敷设电缆和压缩空气管路时，确保不会有人绊倒。

机械危险

- 因挤压、撞击或其他伤害而导致的危险（取决于所使用的附加件）。
- 线性单元不是自锁式的。
- 当受到外力时，活塞杆和连接部件可能会意外移动并造成危险。
- 当进行倾斜或垂直安装（重力）或施加其他力时，需为线性单元提供合适的制动器或采取其他适当的预防措施。

2.6.2 材料损坏

机械负载过高会造成损坏

机械负载过高可能损坏产品。

- 切勿扭转、弯曲或在张力下固定产品。
- 不要在侧面为产品施加负载：通过适当的导向和安装防止侧面负载。
- 不要使用产品作为把手或台阶。
- 不要在产品上放置任何物体。
- 确保产品不会因部件掉落或工具使用不当而损坏。尤其不得损坏推管和密封件。必要时安装盖板以保护产品。

表面温度过高会造成损坏

表面温度过高会缩短产品使用寿命。

- 表面温度不得超过 60 °C。

3 供货范围

- 订购：线性单元
 - 1x 线性单元（参见：订购）
 - 1x 安装说明
- 订购：电机安装套件
 - 1x 电机安装套件（参见：订购）
 - 1x 安装说明

- 订购：已配置的产品。参见下表。

表 1: 配置类型

	类型 1	类型 2	类型 3	类型 4	
产品范围	线性单元	x	x	x	x
	电机安装套件		x	x	x
	电机			x	x
	安装附件		x		x
	文档	1x 安装说明	1x 安装说明	2x 安装说明	2x 安装说明
供货状态		零件	零件	预装	预装

4 运输和存放

4.1 运输产品

运输过程中的危险

- 在卸货和将包装好的产品运输到目的地的过程中，要谨慎行事，并遵守包装上的信息。
- 只有在即将安装之前，才能将产品从包装中取出。
- 确保产品在从固定装置中松开之前不会掉落。
- 提起产品时采取预防措施以避免损坏。
- 切勿踩在悬挂的负载下。
- 较重产品和部件必须由两个人或由一个人用起重设备搬运。
- 穿着个人防护装备。

4.2 存放产品

存放不当会造成损坏

不利的存放条件可能导致腐蚀和材料老化。

- 仅将本产品存放在干燥、凉爽的地点。
- 保护产品免受阳光直射和紫外线照射。
- 无尘存放。
- 远离侵蚀性介质存放。
- 避免机械冲击。
- 直到安装之前，一直将产品保存在包装中。
- 如果产品存放时间超过 3 个月：每月检查一次所有部件的一般状态。如有必要：刷新或更新保护。

4.3 退回产品

- 退回产品前：请联系我们的联系地址。见背面。
- 退回前注意存放条件。

5 产品说明

5.1 简要说明

本产品是一种用于自动化技术的机械驱动装置。该线性单元只适用于中心拉伸和压缩行程。

5.2 标志和识别

型号铭牌

型号铭牌上有以下信息：

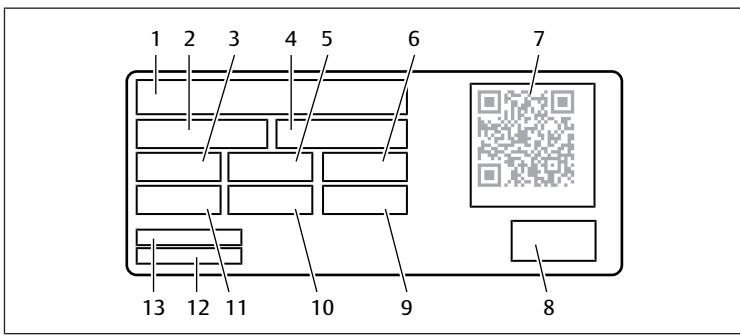


图1: 型号铭牌 (样本)

- | | |
|------------|-------------|
| 1 制造商标志 | 2 物料号 (MNR) |
| 3 最大轴向力 | 4 材料标签 |
| 5 行程长度 | 6 主轴节距 |
| 7 更多信息的二维码 | 8 生产日期 |
| 9 最大扭矩 | 10 最大加速度 |
| 11 最大线性速度 | 12 最终完成工厂 |
| 13 制造地点 | |

产品识别


所订购的产品由物料号明确标识。

产品识别

所订购的产品由物料号明确标识。材料编号可在以下位置找到:

- 产品背面。
- 型号铭牌上。

5.3 产品上的警告牌

标签	解释
	<p>该符号安装在可能发热的表面附近。 高温表面可能导致烧伤。</p> <ul style="list-style-type: none"> • 不要触摸表面。 • 如有必要, 采取保护措施, 防止意外接触。

5.4 产品概览 (结构尺寸 32/40/63 mm)

5.4.1 驱动装置

带活塞杆的电动驱动装置 (结构尺寸 32/40/63 mm)

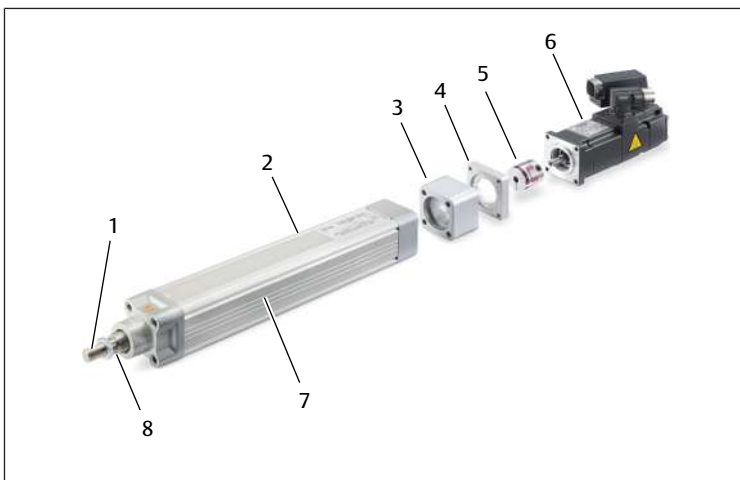


图2: 概览 (结构尺寸 32/40/63 mm)

- | | |
|--------------|-------------|
| 1 头部固定螺纹 | 2 套管 |
| 3 连接器外壳 (选件) | 4 电机法兰 (选件) |
| 5 连接器 (选件) | 6 电机 (选件) |
| 7 线性单元 | 8 推管 |

5.4.2 安装附件

带活塞杆的电动驱动装置 (结构尺寸 32/40/63 mm) 的附件

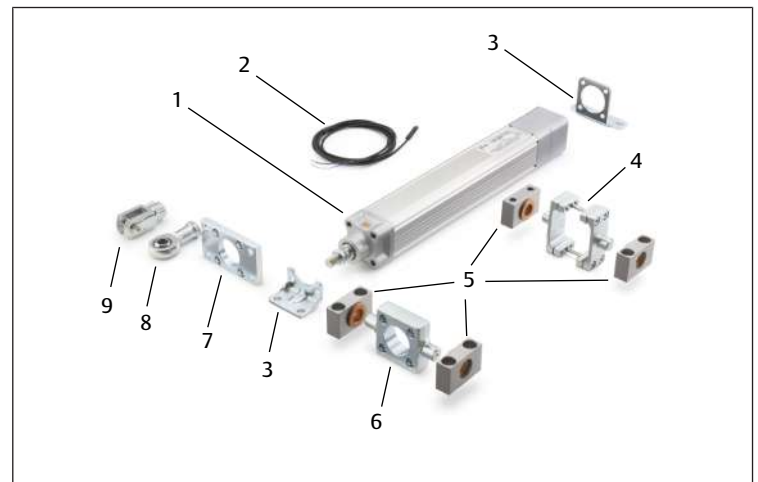


图3: 附件 (用于结构尺寸 32/40/63 mm)

- | | |
|--------------|------------|
| 1 线性单元 | 2 接近传感器 |
| 3 轴向脚部固定装置套件 | 4 中心轴固定装置 |
| 5 轴承座 | 6 前部耳轴固定装置 |
| 7 前部法兰 | 8 万向接头 |
| 9 U形接头 | |

平行式电机安装套件 (用于结构尺寸 32/40/63 mm)

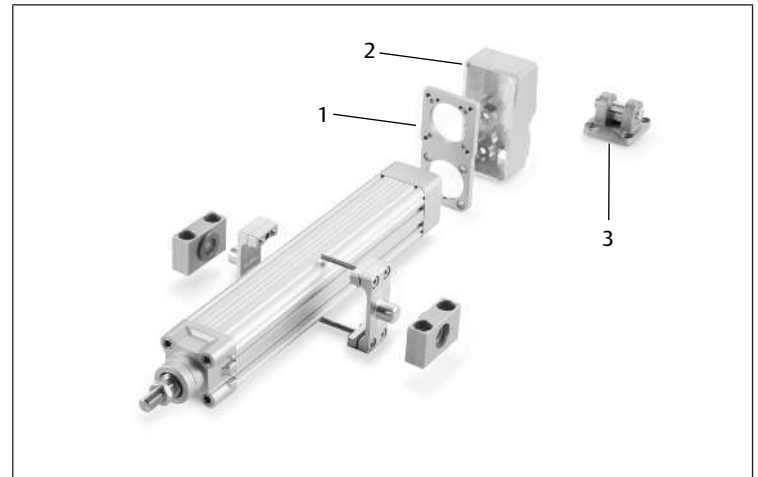


图4: 平行式电机安装套件 (用于结构尺寸 32/40/63 mm)

- | | |
|---------|--------|
| 1 中间板 | 2 变速器盖 |
| 3 U形固定件 | |

5.5 产品概览（结构尺寸 100 mm）

5.5.1 驱动装置

带活塞杆的电动驱动装置（结构尺寸 100 mm）

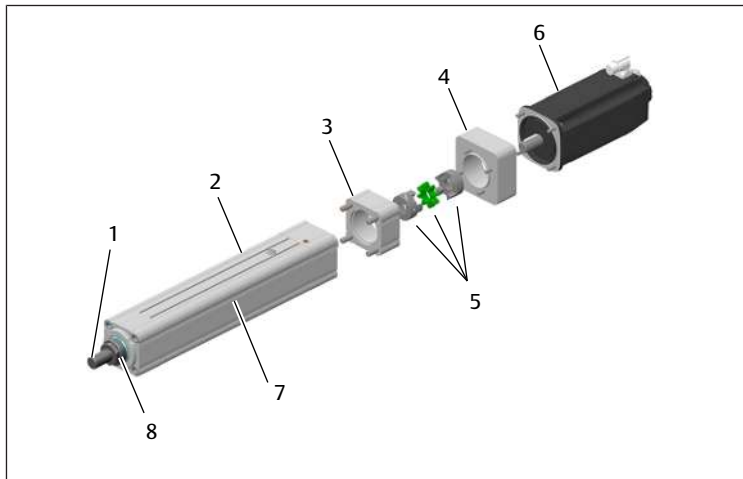


图 5: 概览（结构尺寸 100 mm）

- | | |
|--------------|-------------|
| 1 头部固定螺纹 | 2 套管 |
| 3 直列式变速器（可选） | 4 电机适配器（可选） |
| 5 连接器（可选） | 6 电机（可选） |
| 7 线性单元 | 8 推管 |

5.5.2 安装附件

带活塞杆的电动驱动装置（结构尺寸 100 mm）的附件

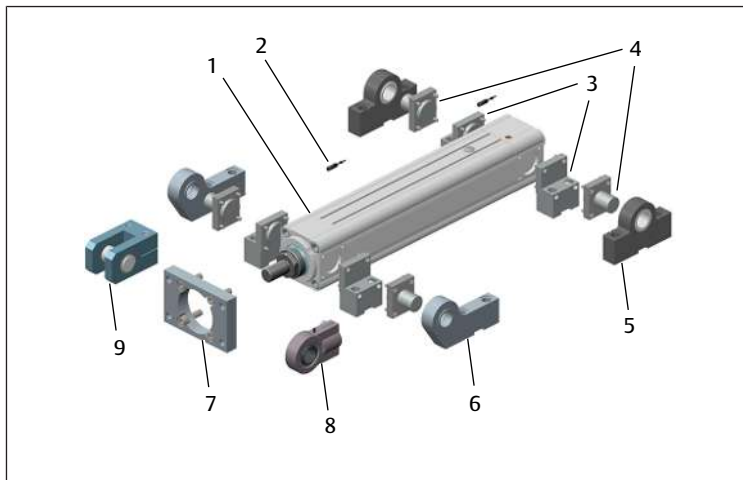


图 6: 附件（用于结构尺寸 100 mm）

- | | |
|-------------|-------------|
| 1 线性单元 | 2 接近传感器 |
| 3 脚部固定装置 | 4 耳轴（对） |
| 5 中心耳轴轴承（对） | 6 偏心耳轴轴承（对） |
| 7 前部法兰 | 8 万向接头 |
| 9 U形接头 | |

5.6 功能和应用

插图:

- 对于结构尺寸 32/40/63 mm。参见 → 图 2。
- 对于结构尺寸 100 mm。参见 → 图 5。

线性单元 (7) 由电机 (6) 通过连接器 (5) 驱动。作为直接驱动装置，电机 (6) 控制一个螺纹传动装置（梯形螺纹、滚柱丝杠或滚珠丝杠）。主轴将电机 (6) 的旋转运动转换为推管 (8) 的线性运动。在应用中通过推管和其他附件元件提供驱动力。

线性单元伸出时电机的旋转方向

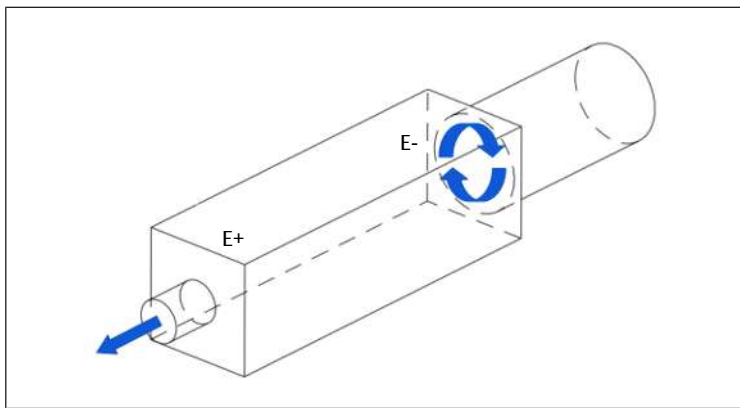


图 7: 线性单元伸出时电机的旋转方向

E- 电机旋转方向

E+ 推管的线性方向

6 装配和安装

开始安装之前：尽早熟悉基本安装规定。参见 → 6.1 规划和 → 6.2 准备。

6.1 规划

6.1.1 安装条件

一般规定

- 确保产品在安装时受到保护，不受到任何机械负载。
- 确保产品不会因部件掉落或工具使用不当而损坏。尤其不得损坏推管和密封件。必要时安装盖板以保护产品。
- 确保有足够的空间。

产品规定

- 安装位置。参见 → 13. 技术数据。
- 如果在线性运动过程中有液体渗入，线性单元可能损坏。安装产品时要防止线性单元接触液体（材料保护）。
- 连接到紧急停止系统：本产品没有自己的紧急停止系统。运营方必须决定是否连接到紧急停止系统。
如果需要连接到紧急停止系统：将产品连接到紧急停止系统时，要确保电源中断或断电后重新接通电源不会造成损坏和受伤。

环境条件

- 切勿在含油的环境中运行该产品（材料保护）。
- 安装前让产品适应几个小时。否则外壳中可能形成冷凝水。
- 安装位置必须没有振动。
- 保护产品免受阳光直射和紫外线照射。
- 避免提高输出压力的公差：确保产品能够远离干扰辐射设备发出的高频辐射。

6.1.2 所需的附件、材料和工具

根据产品配置选择适当的材料和工具。取决于配置，您需要其他附件。

固定材料

您可使用自备的固定材料或 AVENTICS 固定材料进行固定。注意尺寸和拧紧力矩。

工具

附件

- 仅使用制造商规定的附件。参见 → 14. 附件。

6.2 准备

6.2.1 拆开包装并检查产品

1. 利用物料号检查产品是否与您的订单相符。
2. 检查产品在运输和存放过程中是否有损坏。
不得安装损坏的产品。将损坏的产品连同交付文件一起退回。参见 → 4.3 退回产品。
3. 准备好所需的附件、材料和工具。

6.2.2 采取保护措施

操作

1. 在准备期间不要对设备进行任何工作。
2. 封锁危险区域。
3. 对设备或设备部件进行卸压和断电。
4. 防止设备重启。
5. 让产品和邻近的设备部件冷却。
6. 穿戴个人防护装备。

6.3 线性单元的安装

前提条件

- 规划中的所有规定都可以实施。
- 准备工作已完成。

提示

- 避免因重力或意外启动而在垂直安装线性单元时出现危险：遵守安全提示。参见 → 2.6 危险源。
- 不受控的运动导致的危险。
注意！如果没有输入扭矩的作用，推管可以手动或在重力作用下移动。

操作

线性单元通过推管和固定脚固定。

1. 如果产品未预装：将电机连接到线性单元。
- 用于结构尺寸 32/40/63 mm 的直列式电机安装套件。参见 → 6.4 安装直列式电机安装套件（结构尺寸 32/40/63 mm）。
- 用于结构尺寸 32/40/63 mm 的平行式电机安装套件。参见 → 6.5 安装平行式电机安装套件（用于结构尺寸 32/40/63 mm）。
- 对于结构尺寸 100 mm。参见 → 6.6 安装（结构尺寸 100 mm）。
2. 将 U 形接头或万向接头 (2) 固定在推管上。参见 → 图 8。
使用推管的扳手面反向固定。



图 8: 将万向接头固定在推管上

2 万向接头

3. 将安装附件拧到线性单元上。
- 对于结构尺寸 32/40/63 mm。参见 → 5.4.2 安装附件。
- 对于结构尺寸 100 mm。参见 → 5.5.2 安装附件。
4. 固定要安装线性单元的机器或设备的部件。
5. 将万向接头 (2) 和安装附件 (1) 拧紧在机器或设备上。参见 → 图 9。
固定螺栓的钻孔尺寸。参见在线目录。

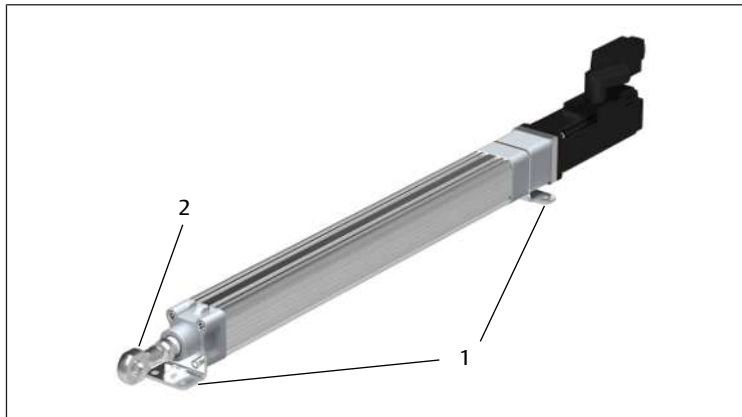


图 9: 拧紧万向接头和安装附件

1 安装附件

2 万向接头

6. 在安装过程中，确保安装力始终只直接作用在线性单元的中部。
7. 确保线性单元可以在整个行程路线上不受阻碍地移动。必要时进行碰撞检查。
8. 检查是否符合选件的安装要求。
9. 如有必要：将机器或设备的禁止牌和警告牌安装在线性单元上。参见 → 2.4.1 产品上的标志和警告牌。

6.4 安装直列式电机安装套件（结构尺寸 32/40/63 mm）

6.4.1 电机安装套件

该电机安装套件可以实现指定伺服电机的轴向安装。

6.4.2 螺栓和拧紧力矩 M_A

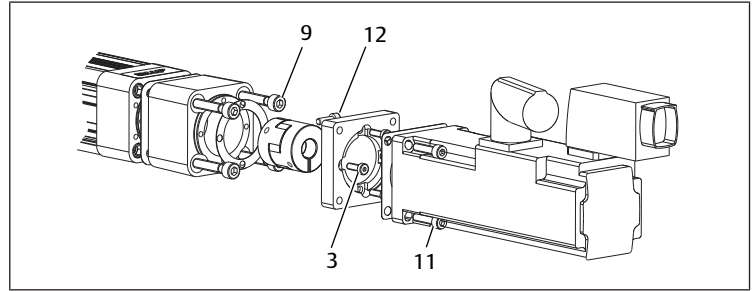


图 10: 直列式电机安装套件：螺栓位置

表 2: 安装直列式电机安装套件：用于电机适配器和电机的螺栓和拧紧力矩 M_A

MNR	电机安装套件	电机适配器 (3)		电机 (11)	
		螺栓	M_A [Nm]	螺栓	M_A [Nm]
R412028538	SPRA-32 / 1FK7015	M3×12	1.3 ± 0.2	M4×16	3.0 ± 0.3
R412028539	SPRA-32 / 1FK7022	M4×12	3.0 ± 0.5	M5×20	5.9 ± 0.8
R412028542	SPRA-40 / 1FK7022	M4×12	3.0 ± 0.5	M5×20	5.9 ± 0.8
R412028543	SPRA-40 / 1FK7034	M4×12	3.0 ± 0.5	M6×20	10.1 ± 0.8
R412028545	SPRA-63 / 1FK7034	M6×16	10.1 ± 0.8	M6×20	10.1 ± 0.8
R412028546	SPRA-63 / 1FK7044	M6×25	10.1 ± 0.8	M6×25	10.1 ± 0.8
R412028526	SPRA-32 / IC830M2xx-Kx	M4×12	3.0 ± 0.5	M5×18	5.9 ± 0.8
R412028528	SPRA-40 / IC830M2xx-Cx	M4×12	3.0 ± 0.5	M5×18	5.9 ± 0.8
R412028530	SPRA-63 / IC830M4xx-Gx	M6×16	10.1 ± 0.8	M6×25	10.1 ± 0.8

表 3: 安装直列式电机安装套件：用于连接器外壳和连接器的螺栓和拧紧力矩 M_A

MNR	电机安装套件	连接器外壳 (9)		连接器 (12)	
		螺栓	M_A [Nm]	螺栓	M_A [Nm]
R412028538	SPRA-32 / 1FK7015	M6×20	4.0 ± 0.5	M2×6	.6 ± .2
R412028539	SPRA-32 / 1FK7022	M6×30	4.0 ± .5	M4×12	4.0 ± 0.5
R412028542	SPRA-40 / 1FK7022	M6×30	4.0 ± 0.5	M4×12	4.0 ± 0.5
R412028543	SPRA-40 / 1FK7034	M6×30	4.0 ± 0.5	M4×12	4.0 ± 0.5
R412028545	SPRA-63 / 1FK7034	M8×30	8.0 ± 0.8	M5×18	8.0 ± 0.8
R412028546	SPRA-63 / 1FK7044	M8×30	8.0 ± 0.8	M5×18	8.0 ± 0.8
R412028526	SPRA-32 / IC830M2xx-Kx	M6×30	4.0 ± 0.5	M4×12	3.0 ± 0.3
R412028528	SPRA-40 / IC830M2xx-Cx	M6×30	4.0 ± 0.5	M4×12	4.0 ± 0.5
R412028530	SPRA-63 / IC830M4xx-Gx	M8×30	8.0 ± 0.8	M5×18	8.0 ± 0.8

6.4.3 安装连接器

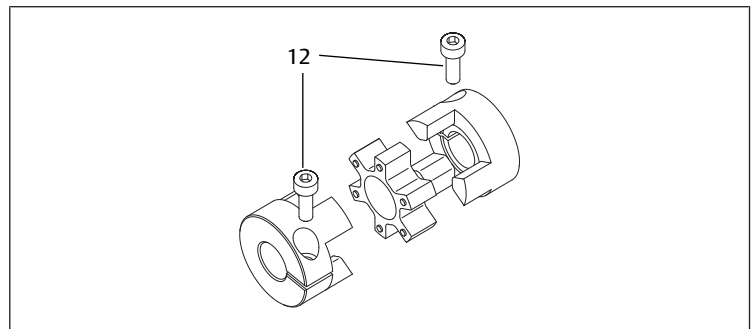


图 11: 安装连接器

12 螺栓

1. 分开连接器的两半。
2. 将连接器的两半与电机和线性单元上的轴对齐。
在此过程中注意有关位置尺寸的信息：
- 对于无脚部固定装置的连接器。参见 → 图 12 和 → 表 4。
- 对于带脚部固定装置的连接器。参见 → 图 13 和 → 表 5。
3. 拧紧螺栓 (12)。
拧紧力矩。参见 → 表 3。

无脚部固定装置的连接器的位置尺寸

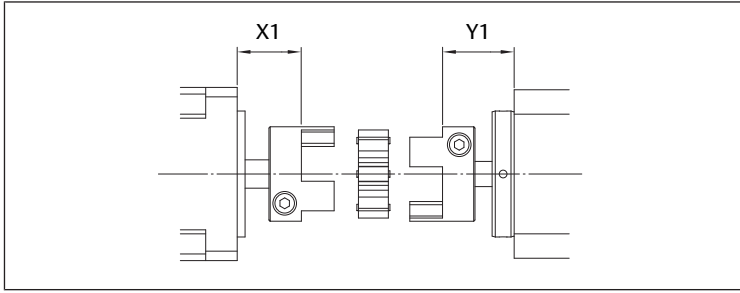


图 12: 无脚部固定装置的连接器的位置尺寸

表 4: 无脚部固定装置的连接器的位置尺寸

MNR	电机安装套件	标准电机 X1 [mm]	线性单元 Y1 [mm]
R412028538	SPRA-32 / 1FK7015	18.5	16.2
R412028539	SPRA-32 / 1FK7022	20.0	18.3
R412028542	SPRA-40 / 1FK7022	20.2	18.2
R412028543	SPRA-40 / 1FK7034	26.5	14.7
R412028545	SPRA-63 / 1FK7034	23.8	23.5
R412028546	SPRA-63 / 1FK7044	32.2	23.5
R412028526	SPRA-32 / IC830M2xx-Kx	21.1	18.2
R412028528	SPRA-40 / IC830M2xx-Cx	24.6	14.7
R412028530	SPRA-63 / IC830M4xx-Gx	25.2	23.5

带脚部固定装置的连接器的位置尺寸

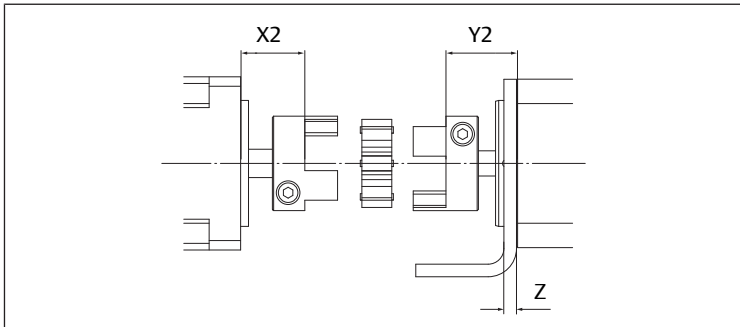


图 13: 带脚部固定装置的连接器的位置尺寸

表 5: 带脚部固定装置的连接器的位置尺寸

MNR	电机安装套件	标准电机 X2 [mm]	线性单元 Y2 [mm]	Z [mm]
R412028538	SPRA-32 / 1FK7015	20.9	18.1	4
R412028539	SPRA-32 / 1FK7022	23.7	18.9	4
R412028542	SPRA-40 / 1FK7022	22.5	20.2	4
R412028543	SPRA-40 / 1FK7034	30.8	14.7	4
R412028545	SPRA-63 / 1FK7034	29.1	23.5	5
R412028546	SPRA-63 / 1FK7044	37.5	23.5	5
R412028526	SPRA-32 / IC830M2xx-Kx	25.4	18.2	4
R412028528	SPRA-40 / IC830M2xx-Cx	28.9	14.7	4
R412028530	SPRA-63 / IC830M4xx-Gx	30.5	23.5	5

6.4.4 安装电机安装套件

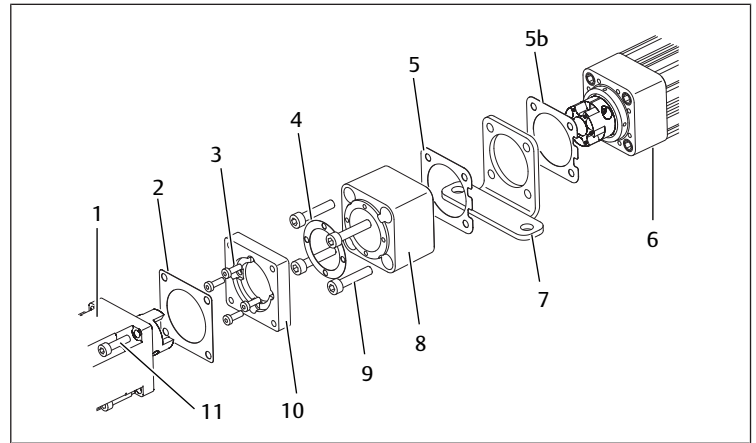


图 14: 安装电机安装套件

- | | |
|-------------|----------------------------|
| 1 电机 | 2 密封件 |
| 3 螺栓 | 4 圆形密封件 |
| 5 带凹槽的方形密封件 | 5b 带凹槽的方形密封件（只有带脚部固定装置的选项） |
| 6 线性单元 | 7 脚部固定装置（只有带脚部固定装置的选项） |
| 8 连接器外壳 | 9 内六角螺栓 |
| 10 电机法兰 | 11 螺栓 |

信息：各个部件之间需要密封件，以确保所需的 IP 防护等级。

1. 将连接器外壳 (8) 安装在线性单元 (6) 上 - 不使用脚部固定装置（选项）：
将带凹槽的方形密封件 (5) 插入两个部件之间，并通过拧紧 4 个内六角螺栓 (9) 将外壳 (8) 固定到线性单元 (6) 上。
2. 将连接器外壳 (8) 安装在线性单元 (6) 上 - 使用脚部固定装置（选项）：
将脚部固定装置 (7) 首先安装到线性单元 (6) 上，然后安装到连接器外壳 (8) 上：在所有部件之间各插入一个带凹槽的方形密封件 (5)，并通过拧紧 4 个内六角螺栓 (9) 将外壳 (8) 固定到线性单元 (6) 上。
3. 将电机法兰 (10) 安装在连接器外壳 (8) 上：将圆形密封件 (4) 插入电机法兰和连接器外壳之间，并用 4 个螺栓 (3) 拧紧。
确保根据配置（有/无脚部固定装置套件）按照位置尺寸信息安装连接器：
- 对于无脚部固定装置的连接器。参见 → 表 4。
- 对于带脚部固定装置的连接器。参见 → 表 5。
- 螺栓的拧紧力矩。参见 → 表 2。
4. 将电机法兰 (10) 安装在电机 (1) 上：将密封件 (2) 插入两个部件之间，并用 4 个螺栓 (11) 拧紧。

6.5 安装平行式电机安装套件（用于结构尺寸 32/40/63 mm）

6.5.1 用途

平行式电机安装套件可以将电机平行安装到 SPRA 系列的线性单元上。

6.5.2 螺栓和拧紧力矩 M_A

螺栓位置。参见 → 图 15。

表 6: 安装平行式电机安装套件：用于电机和中间板的螺栓和拧紧力矩 M_A

MNR	电机安装套件	电机 (1)		中间板 (12)	
		螺栓	M_A [Nm]	螺栓	M_A [Nm]
R412028537	SPRA-32 / 1FK7015	M4×16	3.0 ± .3	M6×20	5.9 ± .8
R412028540	SPRA-40 / 1FK7022	M5×20	5.9 ± .8	M6×20	5.9 ± .8
R412028541	SPRA-40 / 1FK7034	M6×20	10.1 ± .8	M6×16	5.9 ± .8
R412028544	SPRA-63 / 1FK7034	M6×20	10.1 ± .8	M8×24	10.1 ± .8
R412028525	SPRA-32 / IC830M2xx-Kx	M5×16	4.0	M6×16	5.9
R412028527	SPRA-40 / IC830M2xx-Cx	M5×16	4.0	M6×16	5.9
R412028529	SPRA-63 / IC830M4xx-Gx	M6×20	4.0	M8×25	5.9

表 7: 安装平行式电机安装套件：用于变速器盖 (9) 和 (10) 的螺栓和拧紧力矩 M_A

MNR	电机安装套件	变速器盖 (9)		变速器盖 (10)	
		螺栓	M_A [Nm]	螺栓	M_A [Nm]
R412028537	SPRA-32 / 1FK7015	M4×30	4.0 ± .5	M6×20	4.0 ± .5
R412028540	SPRA-40 / 1FK7022	M4×35	4.0 ± .5	M6×20	4.0 ± .5
R412028541	SPRA-40 / 1FK7034	M6×20	10.1 ± .8	M6×16	5.9 ± .8

MNR	电机安装套件	变速器盖 (9)		变速器盖 (10)	
		螺栓	M_A [Nm]	螺栓	M_A [Nm]
R412028544	SPRA-63 / 1FK7034	M4x45	4.0 ± .5	M8x24	5.9 ± .8
R412028525	SPRA-32 / IC830M2xx-Kx	M4x45	4.0	M8x50	5.9
R412028527	SPRA-40 / IC830M2xx-Cx	M4x45	4.0	M8x50	5.9
R412028529	SPRA-63 / IC830M4xx-Gx	M8x70	4.0	M8x70	4.0

6.5.3 安装中间板

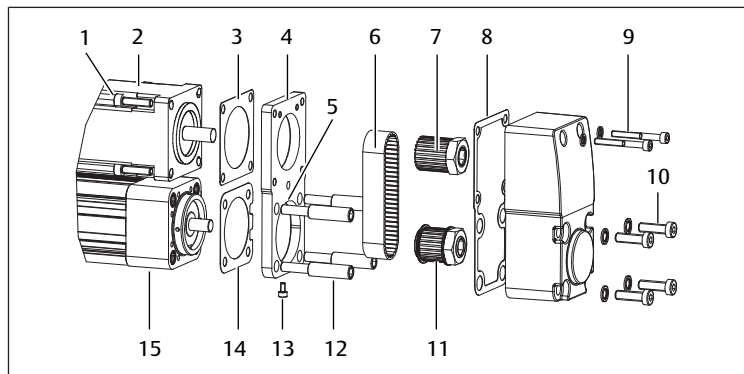


图 15: 安装中间板

- | | |
|---------------|--------------|
| 1 内六角螺栓 | 2 电机 |
| 3 无切口的方形密封件 | 4 中间板 |
| 5 对齐标记 | 6 齿形皮带 |
| 7 齿形皮带轮 | 8 平面密封件 |
| 9 螺栓 | 10 螺栓 |
| 11 带凸缘轮的齿形皮带轮 | 12 专用螺栓 |
| 13 预紧螺栓 | 14 带切口的方形密封件 |
| 15 线性单元 | |

- 将电机 (2) 安装在中间板 (4) 上: 插入无切口的方形密封件 (3) 并拧紧所有内六角螺栓 (1)。在此过程中注意中间板上的对齐标记 (5)。
- 将线性单元 (15) 安装在中间板 (4) 上: 插入带切口的方形密封件 (14) 并用 4 个专用螺栓 (12) 固定。
注意: 先不要拧紧螺栓 (12)!

6.5.4 安装齿形皮带

位置编号最大 15。参见 → 图 15。

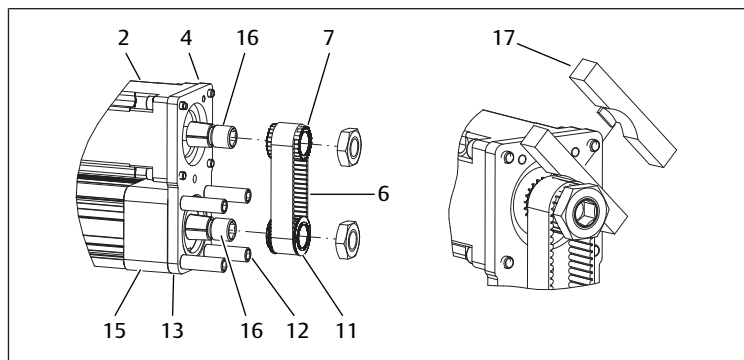


图 16: 安装齿形皮带

- | | |
|--------|---------|
| 16 夹紧套 | 17 安装工具 |
|--------|---------|

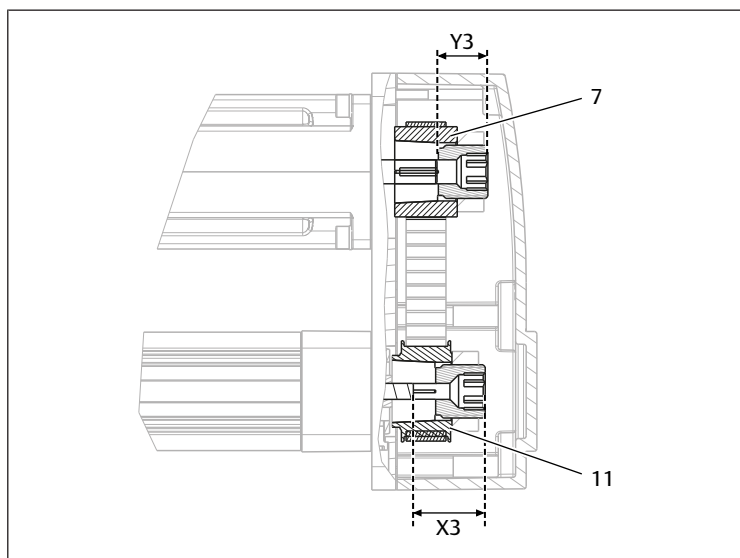


图 17: 齿形皮带轮 (详细视图)

- | | |
|----------|---------------|
| 7 齿形皮带轮 | 11 带凸缘轮的齿形皮带轮 |
| X3 距离 X3 | Y3 距离 Y3 |

- 将线性单元 (15) 尽可能推到电机 (2) 上并用手拧紧螺栓 (12)。
- 在线性单元的轴和电机的轴上各放一个夹紧套 (16)。
- 将齿形皮带轮 (7/11) 装入齿形皮带 (6)。
- 将齿形皮带轮 (7/11) 推到夹紧套 (16) 上。
- 对齐齿形皮带轮 (11) 和夹紧套: 参见下表。

表 8: 对齐线性单元轴上的齿形皮带轮 (11)

MNR	电机安装套件	带凸缘轮的齿形皮带轮 (11)
R412028537	SPRA-32 / 1FK7015	将齿形皮带轮尽可能向前推。
R412028540	SPRA-40 / 1FK7022	
R412028544	SPRA-63 / 1FK7034	
R412028525	SPRA-32 / IC830M2xx-Kx	
R412028541	SPRA-40 / 1FK7034	注意轴 - 夹紧套的距离 X3。参见 → 图 17: X3 = 21.6 mm
R412028527	SPRA-40 / IC830M2xx-Cx	注意轴 - 夹紧套的距离 X3。参见 → 图 17: X3 = 24.5 mm
R412028529	SPRA-63 / IC830M4xx-Gx	注意轴 - 夹紧套的距离 X3。参见 → 图 17: X3 = 33.8 mm

- 对齐电机侧齿形皮带轮 (7) 和第二个夹紧套。参见下表。

表 9: 对齐电机侧齿形皮带轮 (7)

MNR	电机安装套件	齿形皮带轮 (7)
R412028537	SPRA-32 / 1FK7015	将齿形皮带轮尽可能向前推。
R412028540	SPRA-40 / 1FK7022	将安装工具 (17) 放在中间板上定位齿形皮带轮, 并将齿形皮带轮尽可能向前推。
R412028544	SPRA-63 / 1FK7034	
R412028541	SPRA-40 / 1FK7034	注意距离 Y3。参见 → 图 17: Y3 = 10.2 mm
R412028525	SPRA-32 / IC830M2xx-Kx	注意距离 Y3。参见 → 图 17: Y3 = 19.1 mm
R412028527	SPRA-40 / IC830M2xx-Cx	注意距离 Y3。参见 → 图 17: Y3 = 14.1 mm
R412028529	SPRA-63 / IC830M4xx-Gx	注意距离 Y3。参见 → 图 17: Y3 = 27.5 mm

- 通过拧紧螺母固定齿形皮带轮 (7/11)。在此过程中用六角扳手反向固定。拧紧力矩。参见下表。

表 10: 固定齿形皮带轮: 拧紧力矩 M_A

MNR	电机安装套件	齿形皮带轮	M_A [Nm]
R412028537	SPRA-32 / 1FK7015	GT3-3M-Z18	5
R412028540	SPRA-40 / 1FK7022	GT3-3M-Z24	20
R412028541	SPRA-40 / 1FK7034	GT3-5M-Z22	40
R412028544	SPRA-63 / 1FK7034	GT3-5M-Z22	40
R412028525	SPRA-32 / IC830M2xx-Kx	GT3-5M-Z22	40
R412028527	SPRA-40 / IC830M2xx-Cx	GT3-5M-Z22	40
R412028529	SPRA-63 / IC830M4xx-Gx	GT3-5M-Z44	70

- 将预紧螺栓(13)插入中间板(4)的侧孔中,并用预紧螺栓拧紧齿形皮带(6),直到两个导向装置平直且平行。
重要:如果齿形皮带无法拧紧:松开专用螺栓(12)。
- 用合适的频率测量仪测量齿形皮带张力。
- 调整预紧螺栓(13),直到达到所需的皮带张力。
- 拧紧专用螺栓(12)。
拧紧力矩。参见→表6。

注意! 拧紧预紧螺栓(13)会提高齿形皮带的自有频率。参见→表11。过度预紧可能导致线性单元或电机的轴承磨损因径向负载而增加(材料保护)。

表 11: 自有频率/回程段挠度

MNR	电机安装套件	自有频率	回程段挠度
R412028537	SPRA-32 / 1FK7015	557 - 573 Hz	8 N @ 1 mm
R412028540	SPRA-40 / 1FK7022	517 - 533 Hz	15 N @ 1.2 mm
R412028541	SPRA-40 / 1FK7034	345+ / -8Hz	20 N @ 1.6 mm
R412028544	SPRA-63 / 1FK7034	337 - 353 Hz	20 N @ 1.6 mm
R412028525	SPRA-32 / IC830M2xx-Kx	193 - 203 Hz	6.01 - 6.41 N @ 1.29 mm
R412028527	SPRA-40 / IC830M2xx-Cx	276 - 290 Hz	10.1 - 10.9 N @ 1.29 mm
R412028529	SPRA-63 / IC830M4xx-Gx	199 - 208 Hz	14.1 - 15.3 N @ 1.88 mm

- 一旦设置了正确的频率: 固定专用螺栓(12)并再次检查齿形皮带频率。



- 所有齿形皮带的更换间隔: 200 万次循环
- 安装第三方电机: 第三方电机的自有频率可能与指定值有偏差。频率通常受电机轴上最大允许径向负载的限制。

6.5.5 安装变速器盖

位置编号最大 15。参见→图 15。

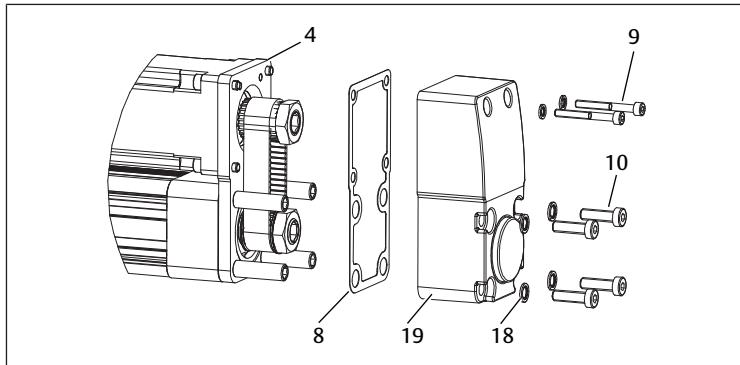


图 18: 安装变速器盖

18 密封垫圈

19 变速器盖

- 将平面密封件(8)放在变速器盖(19)和中间板(4)之间。
- 将密封垫圈(18)推到内六角螺栓(9/10)上。
- 固定变速器盖。参见→图 18。
螺栓和拧紧力矩。参见→螺栓和拧紧力矩 M_A 。

可选固定元件

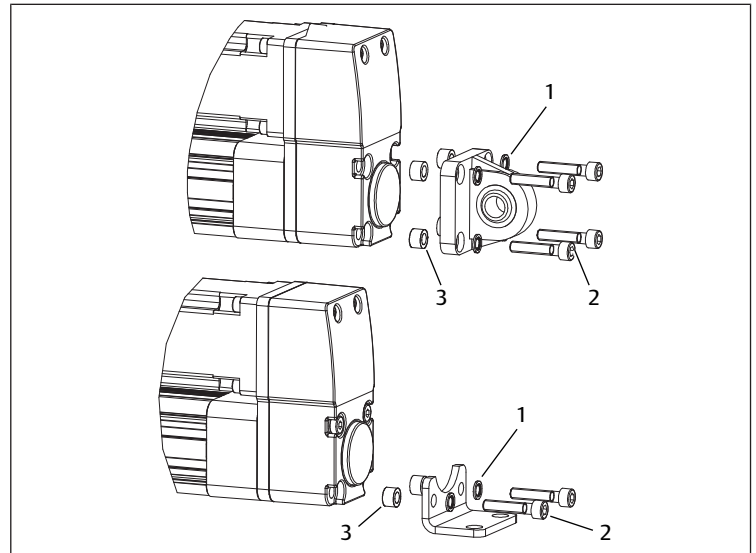


图 19: 用固定元件(选件)安装

1 密封件
3 密封圈

2 内六角螺栓

- 对齐变速器盖和固定元件之间的密封圈(3)。
- 将密封件(1)推到内六角螺栓(2)上。
- 通过拧紧内六角螺栓(2)将固定元件固定。
拧紧力矩。参见下表。

表 12: 固定元件的内六角螺栓(2)的拧紧力矩 M_A

电机安装套件	固定元件		M_A [Nm]
	MF1, MP2, MS1	MT5	
SPRA-32 / 1FK7015	M6x30		5 ± .5
SPRA-40 / 1FK7022	M6x30	M6x35	5 ± .5
SPRA-40 / 1FK7034	M8x70		8 ± .8
SPRA-63 / 1FK7034	M8x35	M8x40	8 ± .8
SPRA-32 / IC830M2xx-Kx	M8x70		8 ± .8
SPRA-40 / IC830M2xx-Cx	M8x70		8 ± .8
SPRA-63 / IC830M4xx-Gx	M8x70		8 ± .8

6.6 安装(结构尺寸 100 mm)

6.6.1 电机安装套件

该电机安装套件可以安装带有轴向杆的电机。

6.6.2 安装连接器

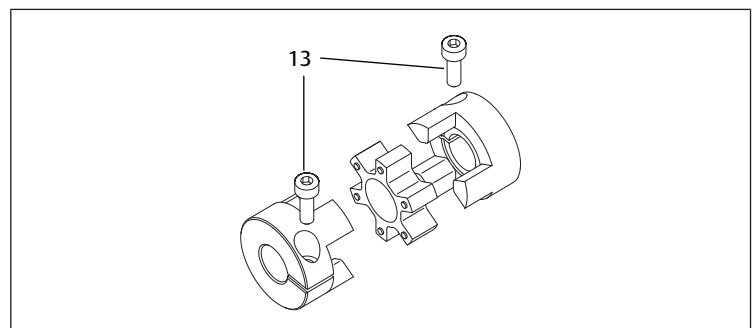


图 20: 安装连接器

13 螺栓

- 将带齿的第一个连接器轮毂尽可能推到线性单元的丝杠上。
- 将连接器轮毂推到电机轴上,并将连接器孔与电机轴的端部对齐。
- 拧紧螺栓(13)。
拧紧力矩:

- 用于直列式电机安装套件。参见 → 表 14。
- 用于平行式电机安装套件。参见 → 表 16。

6.6.3 安装直列式电机安装套件

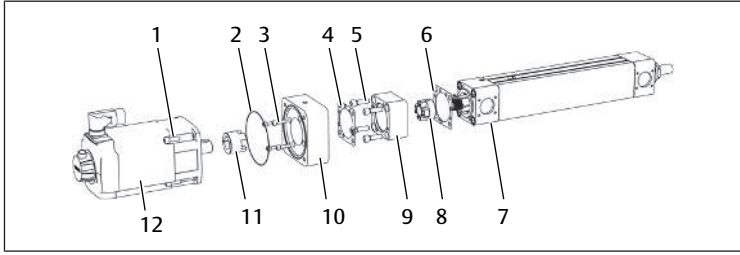


图 21: 安装直列式电机安装套件

- | | |
|----------|----------|
| 1 螺栓 | 2 密封件 |
| 3 螺栓 | 4 密封件 |
| 5 螺栓 | 6 密封件 |
| 7 线性单元 | 8 连接器 |
| 9 直列式变速器 | 10 电机适配器 |
| 11 连接器 | 12 电机 |

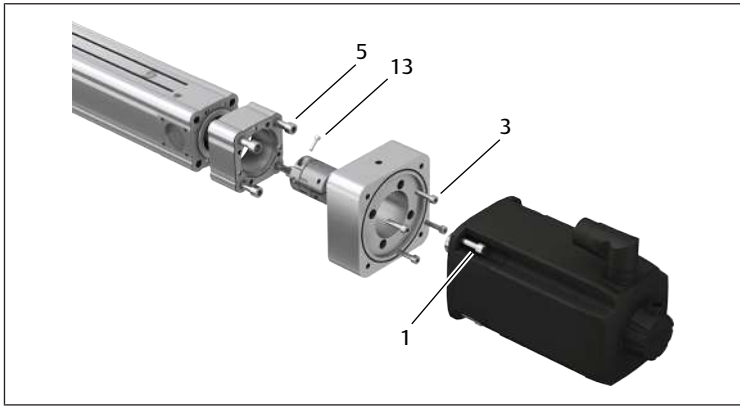


图 22: 安装直列式电机安装套件: 螺栓位置

- 13 螺栓

表 13: 安装直列式电机安装套件: 用于电机和电机适配器的螺栓和拧紧力矩 M_A

MNR	电机安装套件	电机 (1)		电机适配器 (3)	
		螺栓	M_A [Nm]	螺栓	M_A [Nm]
R412028547	SPRA-100 / 1FK704x	M6×30	10	M8×30	20
R412028548	SPRA-100 / 1FK706x	M8×30	20	M8×30	20
R412028549	SPRA-100 / 1FK708x	M10×30	40	M8×30	20
R412028550	SPRA-100 / 1FK710x	M12×40	75	M8×30	20
R412028535	SPRA-100 / IC830M6xx-BK	M8×30	20	M8×30	20
R412028536	SPRA-100 / IC830M7xx-KK	M12×35	75	M8×30	20

表 14: 安装直列式电机安装套件: 用于变速器和连接器的螺栓和拧紧力矩 M_A

MNR	电机安装套件	变速器 (5)		连接器 (13)	
		螺栓	M_A [Nm]	螺栓	M_A [Nm]
R412028547	SPRA-100 / 1FK704x	M12×40	75	M6×20	15
R412028548	SPRA-100 / 1FK706x	M12×40	75	M6×20	15
R412028549	SPRA-100 / 1FK708x	M12×40	75	M6×20	15
R412028550	SPRA-100 / 1FK710x	M12×40	75	M6×20	15
R412028535	SPRA-100 / IC830M6xx-BK	M12×40	75	M6×20	15
R412028536	SPRA-100 / IC830M7xx-KK	M12×40	75	M6×20	15

操作

1. 用螺栓 (13) 将连接器 (8) 固定在线性单元 (7) 上。参见章节 → 6.6.2 安装连接器。
2. 将直列式变速器 (9) 安装在线性单元 (7) 上: 将密封件 (6) 装入两个部件之间, 并用 4 个螺栓 (5) 拧紧外壳。
3. 将密封件 (4) 放在直列式变速器 (9) 上, 然后将电机适配器 (10) 安装在直列式变速器上并拧紧螺栓 (3)。
4. 用螺栓 (13) 将连接器 (11) 固定在电机 (12) 上。
5. 将密封件 (2) 放入电机适配器 (10) 的槽中。

6. 将电机 (12) 固定在电机适配器 (10) 上: 拧紧螺栓 (1)。

6.6.4 安装平行式电机安装套件

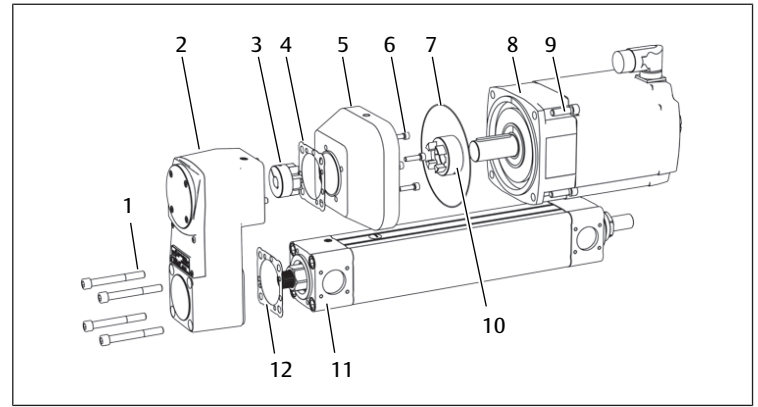


图 23: 安装平行式电机安装套件

- | | |
|---------|--------|
| 1 螺栓 | 2 变速器 |
| 3 连接器 | 4 密封件 |
| 5 电机适配器 | 6 螺栓 |
| 7 密封件 | 8 电机 |
| 9 螺栓 | 10 连接器 |
| 11 线性单元 | 12 密封件 |

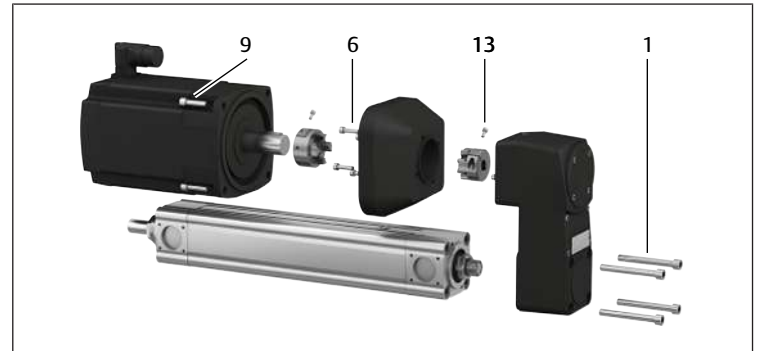


图 24: 安装平行式电机安装套件: 螺栓位置

- 13 螺栓

表 15: 安装平行式电机安装套件: 用于变速器和电机适配器的螺栓和拧紧力矩 M_A

MNR	电机安装套件	变速器 (1)		电机适配器 (6)	
		螺栓	M_A [Nm]	螺栓	M_A [Nm]
R412028547	SPRA-100 / 1FK704x	M12×110- M12×140	40 ... 75	M8×30	20
R412028548	SPRA-100 / 1FK706x	M12×110- M12×140	40 ... 75	M8×30	20
R412028549	SPRA-100 / 1FK708x	M12×110- M12×140	40 ... 75	M8×30	20
R412028550	SPRA-100 / 1FK710x	M12×110- M12×140	40 ... 75	M8×30	20
R412028535	SPRA-100 / IC830M6xx-BK	M12×110- M12×140	40 ... 75	M8×30	20
R412028536	SPRA-100 / IC830M7xx-KK	M12×110- M12×140	40 ... 75	M8×30	20

表 16: 安装平行式电机安装套件: 用于电机和连接器的螺栓和拧紧力矩 M_A

MNR	电机安装套件	电机 (9)		连接器 (13)	
		螺栓	M_A [Nm]	螺栓	M_A [Nm]
R412028547	SPRA-100 / 1FK704x	M6×30	10	M6×20	15
R412028548	SPRA-100 / 1FK706x	M8×30	20	M6×20	15
R412028549	SPRA-100 / 1FK708x	M10×30	40	M6×20	15
R412028550	SPRA-100 / 1FK710x	M12×40	75	M6×20	15
R412028535	SPRA-100 / IC830M6xx-BK	M8×30	20	M6×20	15
R412028536	SPRA-100 / IC830M7xx-KK	M12×35	75	M6×20	15

操作

1. 将线性单元 (11) 安装在变速器 (2) 上：将密封件 (12) 装入两个部件之间并拧紧螺栓 (1)。
2. 用螺栓 (13) 将连接器 (10) 固定在电机 (8) 上。参见章节 → 6.6.2 安装连接器。
3. 将电机适配器 (5) 安装在变速器 (2) 上：将密封件 (4) 装入两个部件之间并拧紧螺栓 (6)。
4. 将密封件 (7) 插入电机适配器 (5) 的凹槽中，然后用 4 个螺栓 (9) 拧紧电机适配器。

6.6.5 检测机械末端挡块

- 在正常使用过程中，线性单元的机械末端挡块不用于吸收冲击：
 - 安装限位开关时，确保在正常使用过程中不会碰撞到末端挡块（材料保护）。
 - 安装限位开关时：考虑足够超程的安全距离。

6.7 安装传感器

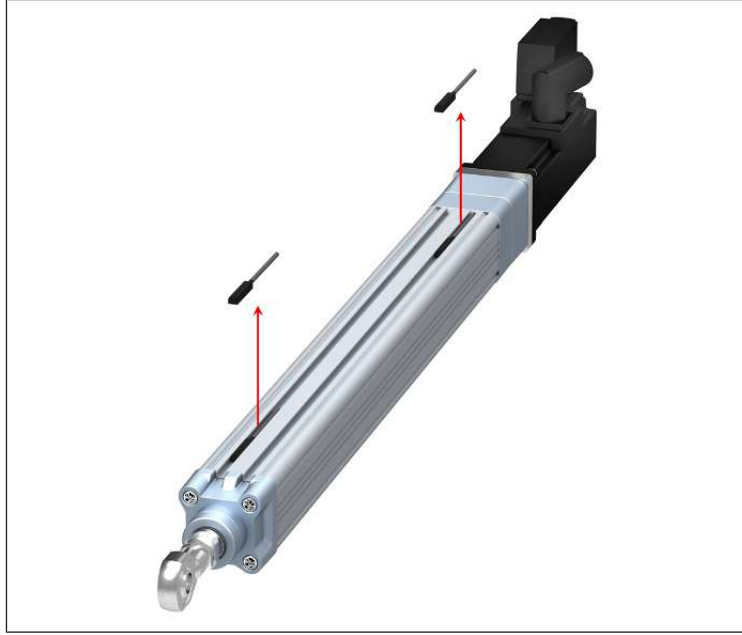


图 25: 安装传感器

从上方安装传感器：

1. 电缆端应朝向电机方向。
2. 将传感器从上方插入槽中的所需位置并用偏心螺栓固定。
3. 沿着型材槽引导电缆。
4. 将电缆插入塑料盖的槽中，然后将盖与电缆一起推入槽中。

更多信息。参见传感器包装上的印刷字样和在线目录。

7 调试

7.1 基本规定

产品规定

- 如果线性单元需要连接到紧急停止系统：确保线性单元连接到紧急停止系统。

7.2 安全提示

为避免调试过程中的危险，请遵守安全提示。参见 → 2. 安全。

7.3 准备

一般规定

- 清洁脏污的部件（材料保护）。参见章节 → 9.4 清洁。

7.4 逐步调试

1. 以有限的负载和转速开始归位设置。

注意！运行期间不得到达线性单元的机械末端挡块位置。否则线性单元将永久损坏（材料保护）。

2. 确保在参考运行期间不会超过下面所规定的各个变量的最大动能。线性单元动能的计算方式如下： $E = \frac{1}{2} * m * v^2$
 - m: 移动质量，单位为 kg
 - v: 线性速度，单位为 m/s

因此，参考运行的最大速度取决于具体应用中的移动质量。还必须考虑到线性单元的移动质量。

结构尺寸	最大动能，单位 J (焦耳)
32 mm	最大 $0.1 \times 10^{-3} \text{ J}$
40 mm	最大 $.2 \times 10^{-3} \text{ J}$
63 mm	最大 $.4 \times 10^{-3} \text{ J}$
100 mm	最大 $1 \times 10^{-3} \text{ J}$

8 运行

8.1 基本规定

一般规定

- 避免过热：使用集成热断路器（材料保护）。
- 切勿关闭、修改或规避保护装置。

运行过程中出现故障时

- 如果发生对员工或设备构成直接危险的故障：关闭产品。

8.2 接通/关闭

本产品没有自己的运行控制元件。运行通过单独的控制元件控制。参见单独的手册。

9 保养

9.1 安全提示

为避免保养过程中的危险，请遵守安全提示。参见 → 2. 安全。

9.2 概述

一般规定

- 磨损增加时：根据磨损程度缩短维护间隔。
- 如果线性单元在本手册指定的环境条件之外运行：每月检查一次部件是否有可见变化（氧化、脏污等）。

维护操作

表 17: 维护间隔

间隔周期	操作	执行人员	详细信息
每天	检查线性单元是否有可见损坏。	经过指导的人员	参见章节 → 9.3.2 操作
	清洁线性单元。	经过指导的人员	参见章节 → 9.4.2 操作
每月	检查推杆和附件是否牢固，必要时修正。	专业人员	
	检查连接是否牢固。	专业人员	
	结构尺寸 100 mm: 检查补充润滑间隔。	专业人员	参见章节 → 9.5.1 补充润滑产品（结构尺寸 100 mm）
每半年	检查所有部件是否有可见损坏。	专业人员	参见章节 → 9.3.2 操作
每年	检查标牌和警告提示是否清晰可辨，必要时更换。	专业人员	
	检查密封件是否损坏。	专业人员	参见章节 → 9.3.2 操作

9.3 检查

9.3.1 一般规定

在正常环境条件下使用

- 检查产品和整个设备属于运营方责任范围。

在侵蚀性环境条件下使用

侵蚀性环境条件包括：

- 高温负荷
- 积垢严重
- 易于溶解润滑脂的液体或蒸气

在侵蚀性环境条件下，对检查还有其他规定：

- 根据环境条件调整密封件的检查间隔。

注意！在侵蚀性环境条件下，密封件老化更快。有缺陷的密封会导致气动泄漏和防护等级下降。更频繁地检查密封件（材料保护）。

- 在设备特定的维护计划中输入调整后的检查间隔（事故预防、材料保护）。

9.3.2 操作

准备

1. 在准备期间不要对设备进行任何工作。
2. 封锁危险区域。
3. 对设备或设备部件进行卸压和断电。
4. 防止设备重启。
5. 让产品和邻近的设备部件冷却。
6. 穿戴个人防护装备。

目检

- ▶ 对完整性进行目检。

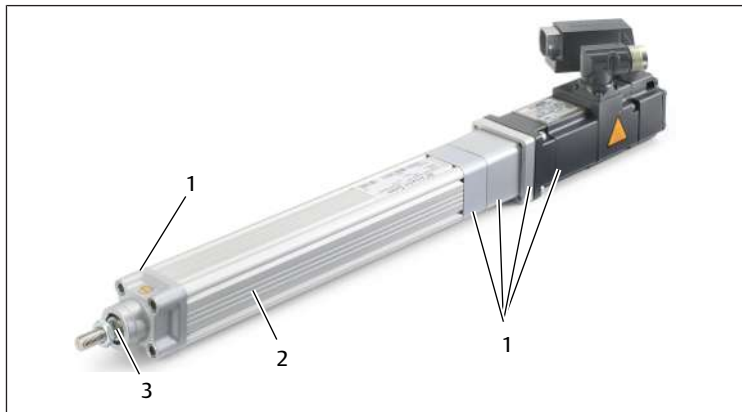


图 26: 进行目检

- 1 外壳
- 2 型材
- 3 推管

- 检查外壳 (1) 是否有裂纹和缝隙。
- 检查型材 (2) 是否有裂纹、缝隙和损坏。
- 检查推管 (3) 是否有划痕和压痕。

详细检查

- 产品上的标志和警告：运营商必须立即更换难以辨认的标志或警告。
- 检查所有螺栓连接是否牢固。
- 检查设备的保护装置。
- 检查产品功能。

检查密封件

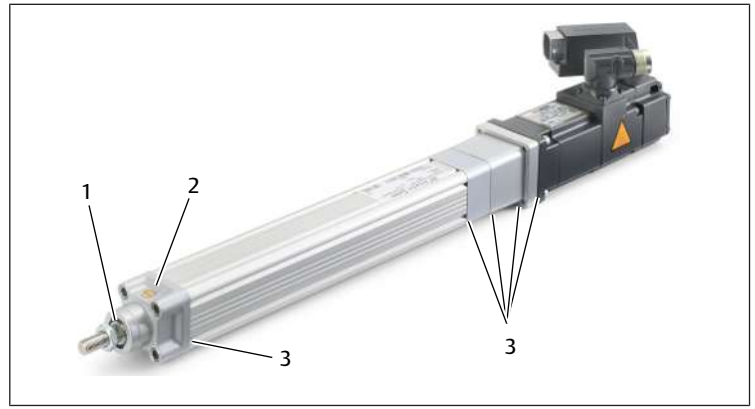


图 27: 检查密封件

- 1 密封件
- 2 接口
- 3 平面密封件

注意！如果密封圈损坏或错误，则不再保证防护等级 IP54S。因此：立即更换损坏的密封圈。

1. 检查密封件 (1) 是否损坏。
2. 检查接口 (2) 是否损坏。
3. 检查平面密封件 (3) 是否损坏。
4. 检查产品是否有泄漏。

9.4 清洁

9.4.1 一般规定

清洁间隔

- 清洁间隔由运营方根据使用地点的环境要求确定。
- 遵守设备文档中的信息。

辅助设备

- 只使用湿布清洁产品。
- 清洁时只使用清水，必要时使用温和的清洁剂（材料保护）。
- 用于清洁的水（包括化学添加剂）必须是 pH 中性的。

提示

- 渗入的液体会破坏密封件并损坏产品（材料保护）。
- 确保线性单元不接触液体。

9.4.2 操作

1. 用合适的保护装置封闭所有开口，以免清洁剂渗入系统。
2. 清除产品和邻近设备部件上的所有灰尘沉积。
3. 必要时清除产品和邻近设备部件上的其他与生产相关的沉积。

9.5 维护

提示

- 遵守整个设备的维护计划：根据整个设备的维护计划和其中指定的维护间隔，可能需要其他维护工作。

9.5.1 补充润滑产品（结构尺寸 100 mm）

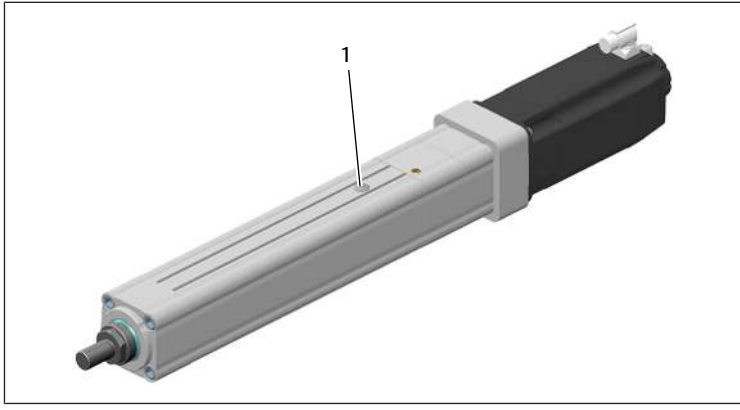


图 28: 保护管上的补充润滑塞

准备

1. 封锁危险区域（事故预防）。
2. 将线性单元运行到补充润滑位置。
3. 对设备或设备部件进行卸压和断电（事故预防，材料保护）。
4. 防止设备重启（事故预防）。
5. 让产品和邻近的设备部件冷却（事故预防）。
6. 穿着防护服（事故预防）。

操作

1. 打开塞子 (1)。
2. 补充润滑产品。
润滑剂的种类和用量。参见 → 表 18。
如果使用其他润滑脂，不能保证兼容性。
小心！来自不兼容成分的危险！处理润滑剂时，请遵守润滑剂制造商提供的安全数据表。

▶ 封闭补充润滑孔。

表 18: SPRA-100 补充润滑间隔

电机安装套件			
SPRA-BS-100	补充润滑位置	额定行程:	40 mm
		从机械末端挡块:	41 mm
	补充润滑间隔	每 10 Mrev* 或 100 km	
	润滑剂用量	8 cm ³	
	润滑剂	BERUTOX FH 28 EPK / II 制造商: Bechem	
螺栓	BS 32×10		
SPRA-BN-100	补充润滑位置	额定行程:	15.5 mm
		从机械末端挡块:	18.5 mm
	补充润滑间隔	每 5 Mrev* 或 50 km	
	润滑剂用量	17 cm ³	
	润滑剂	BERUTOX FH 28 EPK / II 制造商: Bechem	
螺栓	BS 40×10		
SPRA-BL-100	补充润滑位置	额定行程:	3 mm
		从机械末端挡块:	6 mm
	补充润滑间隔	每 5 Mrev* 或 100 km	
	润滑剂用量	7 cm ³	
	润滑剂	BERUTOX FH 28 EPK / II 制造商: Bechem	
螺栓	BS 40×20		
SPRA-RN-100	补充润滑位置	额定行程:	2 mm
		从机械末端挡块:	5 mm
	补充润滑间隔	每 20 Mrev* 或 200 km**	
	润滑剂用量	14 cm ³	
	润滑剂	STABUTHERM GH 461 制造商: Klueber	
螺栓	RS 30×10		

* Mrev = 百万转

** 第一次补充润滑在 100,000 转后。

9.5.2 维护检查

在每个维护间隔执行以下检查：

- 滑动主轴“LS”：轴向间隙必须小于以下值：
 - 结构尺寸 32 mm：.35 mm
 - 结构尺寸 40 mm：.6 mm
 - 结构尺寸 63 mm：1.0 mm
 如果间隙超过指定值：更换线性单元（事故预防）。
警告！若不更换，可能导致设备完全失效（移动质量不受控制地移动）。
- 滚珠丝杠“BS/BN/BL”：滚珠丝杠过度磨损会导致噪音增加并可能导致线性单元堵塞。
- 对 U 形（皮带传动）进行以下检查：
 - 检查齿形皮带是否有过早疲劳的迹象（裂纹和/或严重磨损）。
 - 无论磨损如何，在 200 万次循环后更换。
- 调整提示。参见 → 6.5.4 安装齿形皮带。

9.6 保养后

保养操作完成后，执行以下步骤：

1. 从工作区移走所有工具和设备。
2. 移除所有附加的障碍物和提示。
3. 清洁工作区，擦去液体并清除工作材料。
4. 在相应计划中记录保养操作。

如果没有发现损坏且运营方没有报告故障，则可以将产品重新连接到电源并投入运行。

10 拆卸和更换

仅当产品必须更换、安装在别处或废弃处置时才需要拆卸。

10.1 基本规定

处理较重产品和部件

- 确保产品在从固定装置中松开之前不会掉落。
- 提起产品时采取预防措施以避免损坏。
- 较重产品和部件必须由两个人或由一个人用起重设备搬运。
- 固定较大的产品或设备部件，使其不会掉落或翻倒（事故预防）。

10.2 安全提示

为避免拆卸过程中的危险，请遵守安全提示。参见 → 2. 安全。

10.3 准备

1. 封锁危险区域（事故预防）。
2. 对设备或设备部件进行卸压和断电。
慢慢对设备进行排气，以避免设备部件不受控制地移动。
3. 防止设备重启（事故预防）。
4. 让产品和邻近的设备部件冷却（事故预防）。
5. 穿着防护服（事故预防）。

10.4 拆卸线性单元

1. 固定机器或设备的部件，避免负载作用在线性单元的叉子和铰链头上。
2. 松开塞子、法兰和杆上的固定螺栓。
3. 从机器或设备中拆卸产品。
4. 清洁产品。
5. 小心包装产品以备运输。

11 废弃处置

产品和包装的不当处置会导致环境污染。这样就无法再回收利用原材料。

▶ 根据适用的国家法规处置产品和包装。

12 故障查找和故障排除

12.1 基本规定

一般维修规定

- 切勿拆解或改装产品（事故预防、材料保护）。
- 不要擅自尝试维修（事故预防、材料保护）。

允许的备用件和更换工具箱

- 只使用在线目录中的备用件或更换工具箱（事故预防、材料保护）。

12.2 安全提示

为避免故障查找和故障排除过程中的危险，请遵守安全提示。参见 → 2. 安全。

12.3 操作

第 1 步：检查设备

► 出现故障时，首先检查设备或安装产品的设备部件。检查以下事项：

- 所有接口
- 设置。参见 → 13. 技术数据。

第 2 步：检查产品

1. 对设备或设备部件进行卸压和断电。
2. 根据下述故障表检查产品。
3. 使用“补救措施”下的信息进行故障排除。
如果您无法按照所述措施排除故障：将产品拆卸并寄回。参见 → 4.3 退回产品。
4. 如果已排除故障：将设备和产品重新投入运行。

12.4 故障表

线性单元不动

可能的原因	补救措施（执行人员）
线性单元的行程路线中有异物	清除行程路线中的异物（经过培训的人员）。
不允许的负载	测量静态和动态负载，并与型号铭牌上的信息进行比较。 如果超出承载能力：检查额定负载并在必要时安装更强大的线性单元（专业人员）。
超过产品使用寿命	参见在线目录中的功率图（专业人员）。
线性单元无法通过所列的任何措施重新运行。	更换产品（专业人员）。

升降运动受到干扰

可能的原因	补救措施（执行人员）
线性单元的行程路线中有异物	清除行程路线中的异物（经过培训的人员）。
不允许的负载	消除作用在元件上的所有负载（经过培训的人员）。
循环螺母损坏	更换产品（专业人员）。

速度明显过低

可能的原因	补救措施（执行人员）
线性单元的行程路线中有异物	清除行程路线中的异物（经过培训的人员）。
不允许的负载	消除作用在元件上的所有负载（经过培训的人员）。
电机、变速器或循环螺母损坏	更换产品（专业人员）。

运行噪音明显增加

可能的原因	补救措施（执行人员）
线性单元的行程路线中有异物	清除行程路线中的异物（经过培训的人员）。
不允许的负载	消除作用在元件上的所有负载（经过培训的人员）。
电机、变速器或球循环螺母损坏	更换产品（专业人员）。

13 技术数据

本章节包含最重要的技术数据摘录。更多技术数据参见艾默生商店中的产品页。

概述

规格				
结构尺寸	32 mm	40 mm	63 mm	100 mm
温度范围	0 ... +50 °C	0 ... +50 °C	0 ... +50 °C	-10 ... +50 °C
相对空气湿度（运行）	最大 95%（非冷凝）			
相对空气湿度（储存）	最大 90%（非冷凝）			

安装

规格	
安装位置	任意

14 附件

附件提示参见艾默生商店中的产品页。

Índice

1	Sobre esta documentação	117
1.1	Validade da documentação	117
1.2	Documentações adicionais	117
1.2.1	Documentação adicional para produto sem motor	117
1.2.2	Documentação adicional para produto com motor	117
1.2.3	Regulamentos adicionais	117
1.3	Apresentação das informações	117
1.3.1	Avisos	117
1.3.2	Símbolos	117
1.4	Designações usadas	117
2	Segurança	117
2.1	Sobre este capítulo	117
2.2	Uso pretendido	117
2.3	Uso impróprio	118
2.4	Obrigações do operador	118
2.4.1	Marcações e sinais de aviso no produto	118
2.4.2	Montagem e instalação	118
2.4.3	Colocação em funcionamento	118
2.4.4	Obrigações do operador	118
2.4.5	Limpeza, manutenção, reparo	118
2.5	Qualificação da equipe	118
2.6	Fontes de perigo	118
2.6.1	Perigo de lesão	118
2.6.2	Danos materiais	118
3	Escopo de fornecimento	118
4	Transporte e armazenamento	118
4.1	Transporte do produto	118
4.2	Armazenamento do produto	119
4.3	Devolução do produto	119
5	Descrição do produto	119
5.1	Resumo	119
5.2	Marcação e identificação	119
5.3	Sinais de aviso no produto	119
5.4	Visão geral do produto (tamanho 32/40/63 mm)	119
5.4.1	Acionamento	119
5.4.2	Acessórios de instalação	119
5.5	Visão geral do produto (tamanho 100 mm)	120
5.5.1	Acionamento	120
5.5.2	Acessórios de instalação	120
5.6	Função e aplicação	120
6	Montagem e instalação	120
6.1	Planejamento	121
6.1.1	Condições de instalação	121
6.1.2	Acessórios, materiais e ferramentas necessários	121
6.2	Preparação	121
6.2.1	Desembale e verifique o produto	121
6.2.2	Execução de medidas de proteção	121
6.3	Instalação da unidade linear	121
6.4	Instalação do kit de montagem do motor em linha (tamanho 32/40/63 mm)	122
6.4.1	Kit de montagem do motor	122
6.4.2	Parafusos e torques de aperto M_A	122
6.4.3	Montagem do acoplamento	122

6.4.4	Instalação do kit de montagem do motor.....	123
6.5	Instalação do kit de montagem do motor paralelo (tamanho 32/40/63 mm).....	123
6.5.1	Utilização.....	123
6.5.2	Parafusos e torques de aperto M_A	123
6.5.3	Montagem da placa intermediária.....	123
6.5.4	Montagem da correia dentada.....	123
6.5.5	Montagem da tampa da transmissão.....	124
6.6	Instalação (tamanho 100 mm).....	125
6.6.1	Kit de montagem do motor.....	125
6.6.2	Montagem do acoplamento.....	125
6.6.3	Instalação do kit de montagem do motor em linha.....	125
6.6.4	Instalação do kit de montagem do motor paralelo.....	126
6.6.5	Detecção dos batentes mecânicos.....	126
6.7	Montagem dos sensores.....	127
7	Colocação em funcionamento.....	127
7.1	Orientações básicas.....	127
7.2	Notas sobre segurança.....	127
7.3	Preparação.....	127
7.4	Colocação em funcionamento passo a passo.....	127
8	Operação.....	127
8.1	Orientações básicas.....	127
8.2	Ligar/desligar.....	127
9	Manutenção.....	127
9.1	Notas sobre segurança.....	127
9.2	Visão geral.....	127
9.3	Inspeção.....	128
9.3.1	Orientações gerais.....	128
9.3.2	Procedimento.....	128
9.4	Limpeza.....	128
9.4.1	Orientações gerais.....	128
9.4.2	Procedimento.....	128
9.5	Manutenção.....	128
9.5.1	Relubrificação do produto (tamanho 100 mm).....	129
9.5.2	Verificações de manutenção.....	129
9.6	Após a manutenção.....	129
10	Desmontagem e substituição.....	129
10.1	Orientações básicas.....	129
10.2	Notas sobre segurança.....	129
10.3	Preparação.....	129
10.4	Desmontagem da unidade linear.....	130
11	Descarte.....	130
12	Busca e solução de problemas.....	130
12.1	Orientações básicas.....	130
12.2	Notas sobre segurança.....	130
12.3	Procedimento.....	130
12.4	Imagens de erro.....	130
13	Dados técnicos.....	130
14	Acessórios.....	130

1 Sobre esta documentação

Leia esta documentação completamente e especialmente o capítulo → 2. Segurança, antes de trabalhar com o produto.

Estas instruções contêm informações importantes para a montagem, operação e manutenção seguras e adequadas do produto e para corrigir falhas simples por conta própria.

1.1 Validade da documentação

Esta documentação se aplica à unidade linear da série SPRA e aos produtos nos quais a unidade linear da série SPRA está instalada.

Este manual de instruções também é válido como manual de montagem.

Esta documentação destina-se a:

Operador de sistema, planejador de sistema, fabricante de máquinas, montadores

1.2 Documentações adicionais

1.2.1 Documentação adicional para produto sem motor

Além desta documentação, você não receberá nenhum outro documento sobre o produto ou o sistema/máquina em que o produto está instalado.

No entanto, observe as seguintes documentações aplicáveis:

- Documentação do sistema do fabricante

1.2.2 Documentação adicional para produto com motor

Além desta documentação, você receberá outros documentos sobre o produto ou o sistema ou a máquina em que o produto está instalado.

▶ Observe todos os documentos fornecidos com o sistema ou a máquina.

Para o produto configurado com motor, observe também a seguinte documentação aplicável:

Produto	Número do documento	Tipo de documento
Servomotores rotativos PACMotion™	GFK-3169C	Manual de instalação e do usuário

1.2.3 Regulamentos adicionais

Além disso, observe sempre os seguintes regulamentos:

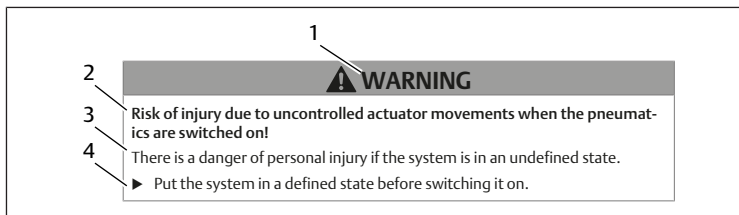
- Regulamentos gerais e outros regulamentos vinculativos aplicáveis da legislação europeia ou nacional.
- Normas válidas para prevenção de acidentes e proteção ambiental.

1.3 Apresentação das informações

1.3.1 Avisos

Apresentação como caixa de destaque

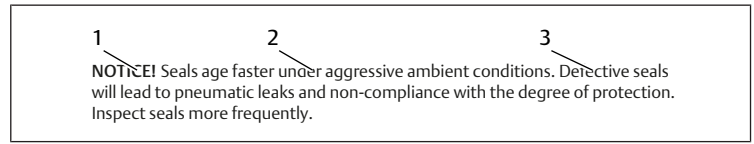
Os avisos, apresentados na forma de caixas de destaque, referem-se ao capítulo seguinte. As caixas de destaque têm a seguinte estrutura:



- 1 Palavra de sinalização
- 2 Tipo e fonte de perigo
- 3 Consequências do não cumprimento
- 4 Solução

Apresentação com palavra de sinalização destacada

Em instruções e listas, os avisos são frequentemente integrados ao texto para garantir uma boa legibilidade. Os avisos integrados têm a seguinte estrutura:



- 1 Palavra de sinalização
- 2 Informações relacionadas à segurança
- 3 Informações adicionais

Significado das palavras de sinalização

Palavra de sinalização	Significado
Perigo	Perigo iminente para a vida e a saúde das pessoas. O não cumprimento destas instruções resulta em sérios efeitos à saúde, incluindo a morte. ▶ A seguir, observe todas as especificações marcadas com "proteção contra explosão" e/ou "proteção contra acidentes". Exemplo: use ferramentas que não produzam faíscas (proteção contra explosão).
Atenção	Possível perigo iminente para a vida e a saúde das pessoas. O não cumprimento destas instruções pode resultar em sérios efeitos à saúde, incluindo a morte. ▶ A seguir, observe todas as especificações marcadas com "proteção contra acidentes". Exemplo: colocar EPI (proteção contra acidentes).
Avis	Possibilidade de danos materiais ou mau funcionamento. O não cumprimento destas instruções pode resultar em danos materiais ou mau funcionamento, mas não em danos pessoais. ▶ A seguir, observe todas as especificações marcadas com "proteção do material". Exemplo: limpe as partes sujas (proteção do material).

1.3.2 Símbolos



Recomendação para o uso ideal dos nossos produtos.

Observe estas informações para garantir a melhor operação possível.

1.4 Designações usadas

As seguintes designações são usadas nesta documentação:

Designação	Significado
Unidade linear	Acionamento elétrico com haste de pistão da série SPRA
Atuador	Unidade linear da série SPRA incluindo kit de montagem do motor e (servo)motor

2 Segurança

2.1 Sobre este capítulo

- Leia este capítulo e toda a documentação completamente antes de trabalhar com o produto.
- Armazene a documentação de forma que esteja sempre acessível a todos os usuários.

2.2 Uso pretendido

Finalidade

- Execução de movimentos lineares
- O produto destina-se apenas ao uso profissional.
- O produto destina-se exclusivamente à incorporação em um produto final (um sistema/máquina) ou à montagem com outros componentes para formar um produto final.

Área e local de aplicação

- Área industrial
- Ambientes internos
- Os limites de aplicação do produto dentro do sistema/da máquina do usuário devem ser definidos por uma avaliação de risco. As circunstâncias individuais do usuário devem ser levadas em consideração na avaliação de risco.

INFORMAÇÃO: Se o produto for usado em outra área: obtenha a aprovação individual do fabricante.

Notas

- O produto é uma máquina incompleta de acordo com a Diretiva de Máquinas 2006/42/CE.

2.3 Uso impróprio

O uso impróprio previsível ocorre no caso de qualquer mau uso da máquina incompleta e uso sob condições diferentes daquelas especificadas nesta documentação.

O produto não se destina ao uso em áreas potencialmente explosivas (proteção contra explosão).

2.4 Obrigações do operador

2.4.1 Marcações e sinais de aviso no produto

Como operador, certifique-se de que as marcações e avisos no produto estejam sempre legíveis.

2.4.2 Montagem e instalação

Conexão ao sistema de PARADA DE EMERGÊNCIA

O produto não possui sistema próprio de PARADA DE EMERGÊNCIA. O operador deve decidir se a conexão a um sistema de PARADA DE EMERGÊNCIA é necessária.

Como operador, certifique-se de que o produto esteja conectado a um sistema de PARADA DE EMERGÊNCIA, se necessário.

2.4.3 Colocação em funcionamento

- O produto só pode ser colocado em funcionamento quando for determinado que todo o sistema/máquina está em conformidade com as disposições da Diretiva de Máquinas 2006/42/CE.
- O operador deve criar uma avaliação de risco para o sistema/máquina e garantir que as medidas necessárias sejam implementadas.

2.4.4 Obrigações do operador

- O operador deve garantir que as pessoas que montam, operam, desmontam ou mantêm o produto não estejam sob a influência de álcool, outras drogas ou medicamentos que afetem sua capacidade de reação.
- O operador deve garantir o uso de EPI. Observe as especificações do sistema completo.

2.4.5 Limpeza, manutenção, reparo

O operador deve garantir que os seguintes requisitos sejam atendidos:

- Os intervalos de limpeza são determinados e respeitados de acordo com as tensões ambientais no local de uso.
- Se ocorrer um defeito, nenhuma tentativa de reparo não autorizada deve ser feita pelos funcionários do operador.

2.5 Qualificação da equipe

As atividades descritas nesta documentação requerem conhecimentos básicos nas seguintes áreas, bem como conhecimento dos termos técnicos associados:

- Mecânica
- Elétrica

As atividades descritas nesta documentação só podem ser realizadas pelas seguintes pessoas:

- Por um especialista ou
- Por uma pessoa treinada sob a orientação e supervisão de um especialista



Definição de especialista

Um especialista é alguém que, com base em sua formação técnica, seus conhecimentos e experiência, bem como seu conhecimento dos regulamentos relevantes, pode avaliar o trabalho que lhe é atribuído, reconhecer possíveis perigos e tomar as medidas de segurança adequadas. Um especialista deve cumprir as regras técnicas relevantes.

2.6 Fontes de perigo

2.6.1 Perigo de lesão

Perigo de tropeçar em cabos e linhas mal colocados

- Disponha os cabos e linhas de ar comprimido de forma que ninguém possa tropeçar neles.

Perigos mecânicos

- Perigo de esmagamento, impacto ou outros ferimentos (dependendo dos acessórios utilizados).
- A unidade linear não é autotravante.
- Quando exposta a forças externas, a haste de pistão e as peças anexadas podem se mover inesperadamente e causar riscos.
- No caso de instalação inclinada ou vertical (peso) ou se forem aplicadas outras forças, providencie um freio adequado para a unidade linear ou tome outras precauções adequadas.

2.6.2 Danos materiais

Danos devido a cargas mecânicas excessivas

O produto pode ser danificado por cargas mecânicas excessivas.

- Nunca torça, dobre ou fixe o produto sob tensão.
- Não carregue o produto pela lateral: evite o carregamento lateral por meio de orientação e instalação apropriadas.
- Não use o produto como alça ou degrau.
- Não coloque objetos sobre o produto.
- Certifique-se de que o produto não seja danificado por peças em queda ou uso inadequado de ferramentas. Em particular, o tubo de impulso e as vedações não devem ser danificados. Se necessário, instale o produto protegido por uma cobertura.

Danos devido à temperatura excessiva da superfície

A temperatura excessiva da superfície reduz a vida útil do produto.

- A temperatura da superfície não deve exceder 60 °C.

3 Escopo de fornecimento

- Pedido: unidade linear
 - 1x Unidade linear (consulte: Pedido)
 - 1x Manual de montagem
- Pedido: kit de montagem do motor
 - 1x kit de montagem do motor (consulte: Pedido)
 - 1x Manual de montagem
- Pedido: produto configurado. Consulte a tabela abaixo.

Tab. 1: Tipos de configuração

	Tipo 1	Tipo 2	Tipo 3	Tipo 4	
Escopo do produto	Unidade linear	x	x	x	x
	Kit de montagem do motor		x		x
	Motor			x	x
	Acessórios de montagem		x		x
	Documentação	1x Manual de montagem	1x Manual de montagem	2x Manual de montagem	2x Manual de montagem
Condições de entrega	Peças individuais	Peças individuais	Pré-montado	Pré-montado	

4 Transporte e armazenamento

4.1 Transporte do produto

Perigos durante o transporte

- Durante o descarregamento e transporte do produto embalado até o destino, tenha cuidado e siga as informações contidas na embalagem.
- Retire o produto da embalagem apenas imediatamente antes da instalação.

- Certifique-se de que o produto não caia antes de soltá-lo dos fixadores.
- Tome precauções para evitar danos ao levantar o produto.
- Nunca pise sob cargas suspensas.
- Produtos e componentes pesados devem ser transportados por duas pessoas ou por uma pessoa com equipamento de içamento.
- Use EPI.

4.2 Armazenamento do produto

Danos devido ao armazenamento incorreto

Condições de armazenamento desfavoráveis podem levar à corrosão e envelhecimento do material.

- Armazene o produto apenas em locais secos e frescos.
- Proteja o produto da luz solar direta e da radiação UV.
- Armazene sem poeira.
- Armazene longe de meios agressivos.
- Evite choques mecânicos.
- Mantenha o produto na embalagem até o momento da instalação.
- Se o produto for armazenado por mais de 3 meses: verifique mensalmente o estado geral de todas as peças. Se necessário: atualize ou renove a proteção.

4.3 Devolução do produto

- Antes de devolver o produto: contate-nos em nosso endereço de contato. Consulte o verso.
- Considere as condições de armazenamento até a devolução.

5 Descrição do produto

5.1 Resumo

O produto é um acionamento mecânico para tecnologia de automação. A unidade linear é adequada apenas para movimentos centrais de tração e impulso.

5.2 Marcação e identificação

Placa de identificação

A placa de identificação contém as seguintes informações:

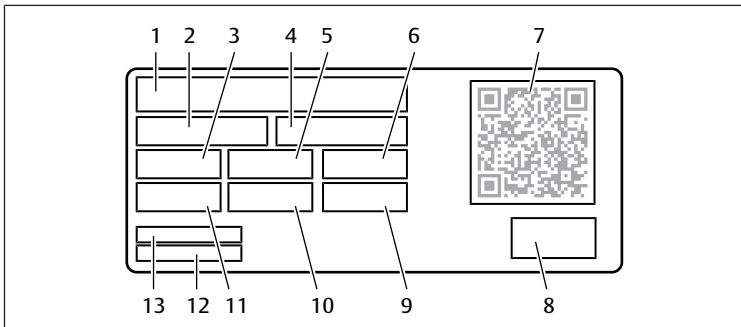


Fig. 1: Placa de identificação (modelo)

- | | |
|-----------------------------------|----------------------------|
| 1 Logotipo do fabricante | 2 Número do material (MNR) |
| 3 Força axial máx. | 4 Rotulagem de material |
| 5 Comprimento do curso | 6 Passo do fuso |
| 7 Código QR para mais informações | 8 Data de produção |
| 9 Torque máx. | 10 Aceleração máx. |
| 11 Velocidade linear máx. | 12 Trabalho de acabamento |
| 13 Fabricado em | |

Identificação do produto

O produto encomendado é claramente identificado pelo número do material.

Identificação do produto

O produto encomendado é claramente identificado pelo número do material. O número do material pode ser encontrado no seguinte local:

- Na parte de trás do produto.
- Na placa de identificação.

5.3 Sinais de aviso no produto

Etiqueta	Explicação
	<p>O símbolo é colocado perto de uma superfície possivelmente quente.</p> <p>Superfícies quentes podem causar queimaduras.</p> <ul style="list-style-type: none"> • Não toque na superfície. • Se necessário, tome medidas de proteção contra contato acidental.

5.4 Visão geral do produto (tamanho 32/40/63 mm)

5.4.1 Acionamento

Acionamento elétrico com haste de pistão (tamanho 32/40/63 mm)

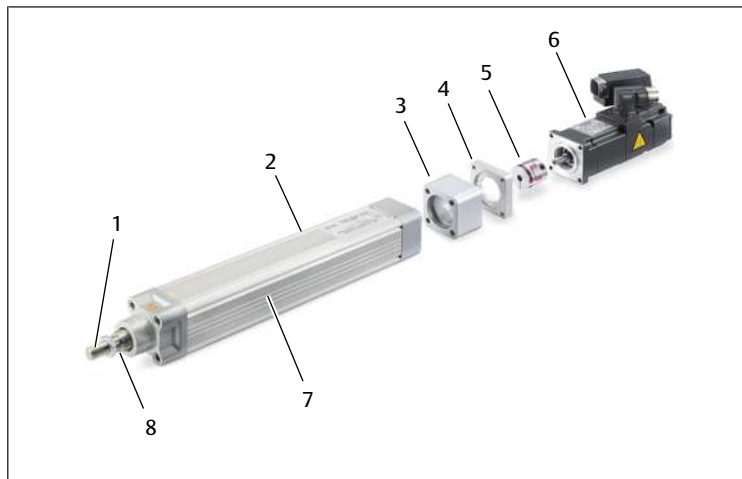


Fig. 2: Visão geral (tamanho 32/40/63 mm)

- | | |
|-----------------------------------|---------------------------|
| 1 Rosca para montagem do cabeçote | 2 Tubo de revestimento |
| 3 Carcaça do acoplamento (opção) | 4 Flange do motor (opção) |
| 5 Acoplamento (opção) | 6 Motor (opção) |
| 7 Unidade linear | 8 Tubo de impulso |

5.4.2 Acessórios de instalação

Acessórios para atuador elétrico com haste de pistão (tamanho 32/40/63 mm)

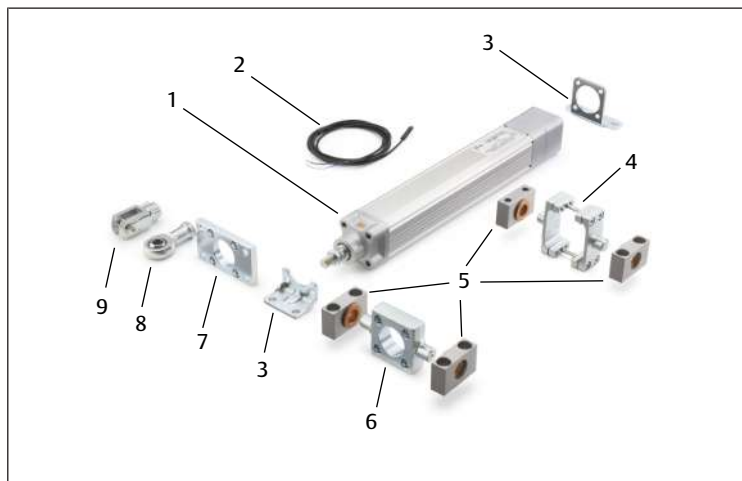


Fig. 3: Acessórios (para o tamanho 32/40/63 mm)

- | | |
|-------------------------------------|------------------------------|
| 1 Unidade linear | 2 Sensor de proximidade |
| 3 Conjunto de fixação por pés axial | 4 Montagem de pivô central |
| 5 Blocos de rolamentos | 6 Montagem do munhão frontal |
| 7 Flange dianteiro | 8 Cabeça da junta |
| 9 Cabeça do garfo | |

Kit de montagem de motor paralelo (para o tamanho 32/40/63 mm)

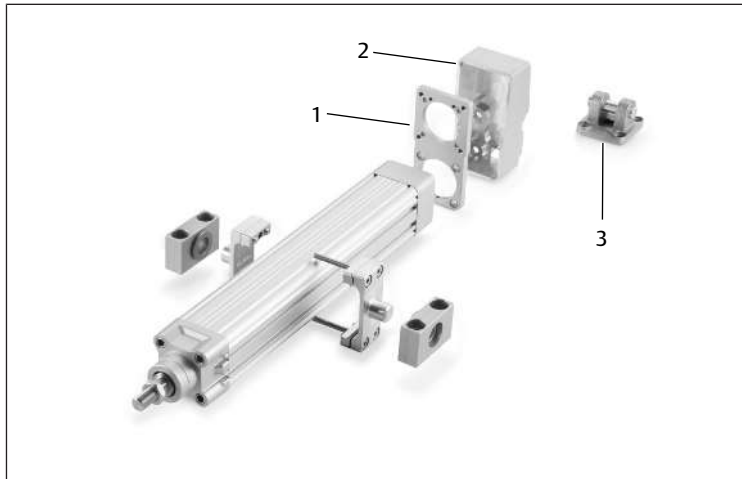


Fig. 4: Kit de montagem de motor paralelo (para o tamanho 32/40/63 mm)

- | | |
|-----------------------|------------------------|
| 1 Placa intermediária | 2 Tampa da transmissão |
| 3 Fixação do garfo | |

5.5 Visão geral do produto (tamanho 100 mm)

5.5.1 Acionamento

Acionamento elétrico com haste de pistão (tamanho 100 mm)

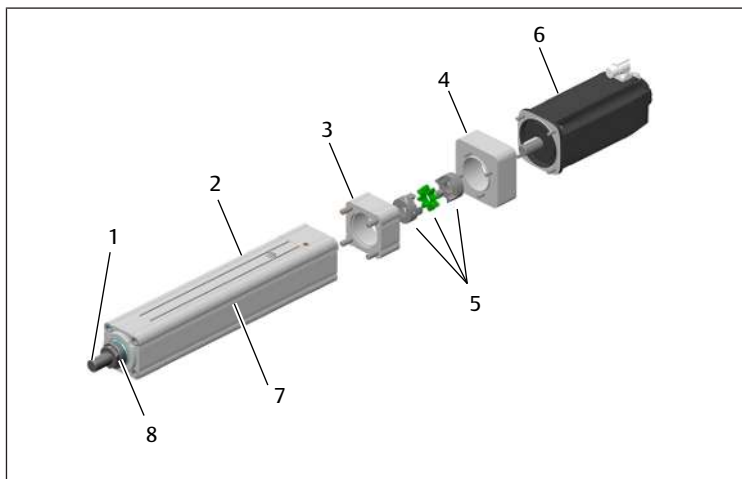


Fig. 5: Visão geral (tamanho 100 mm)

- | | |
|-----------------------------------|------------------------------|
| 1 Rosca para montagem do cabeçote | 2 Tubo de revestimento |
| 3 Transmissão em linha (opção) | 4 Adaptador do motor (opção) |
| 5 Acoplamento (opção) | 6 Motor (opção) |
| 7 Unidade linear | 8 Tubo de impulso |

5.5.2 Acessórios de instalação

Acessórios para atuador elétrico com haste de pistão (tamanho 100 mm)

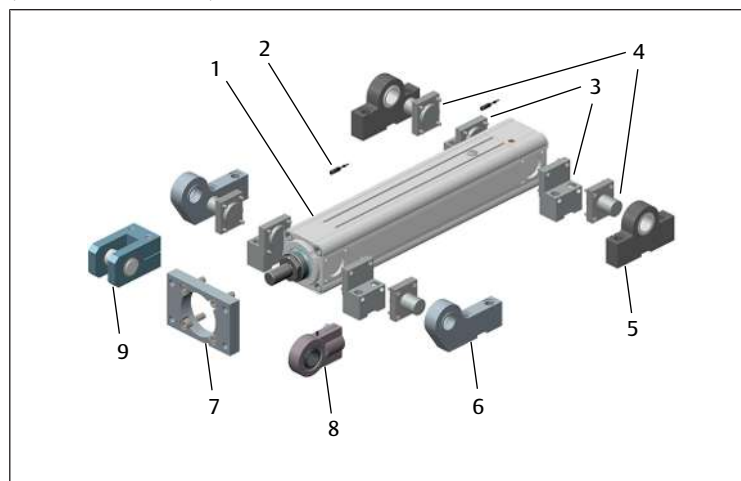


Fig. 6: Acessórios (para o tamanho 100 mm)

- | | |
|-------------------------------------|--|
| 1 Unidade linear | 2 Sensor de proximidade |
| 3 Fixação por pés | 4 Munhão (par) |
| 5 Rolamento central do munhão (par) | 6 Rolamento excêntrico do munhão (par) |
| 7 Flange dianteiro | 8 Cabeça da junta |
| 9 Cabeça do garfo | |

5.6 Função e aplicação

Imagens:

- Para o tamanho 32/40/63 mm. Consulte → Fig. 2.
- Para o tamanho 100 mm. Consulte → Fig. 5.

A unidade linear (7) é acionada por um motor (6) através de um acoplamento (5). Como acionamento direto, o motor (6) controla um fuso (rosca trapezoidal, rosca de rolo ou fuso de esferas). O fuso converte o movimento rotativo do motor (6) no movimento linear do tubo de impulso (8). A potência de acionamento é fornecida na aplicação através do tubo de impulso e outros elementos acessórios.

Sentido de rotação do motor ao estender a unidade linear

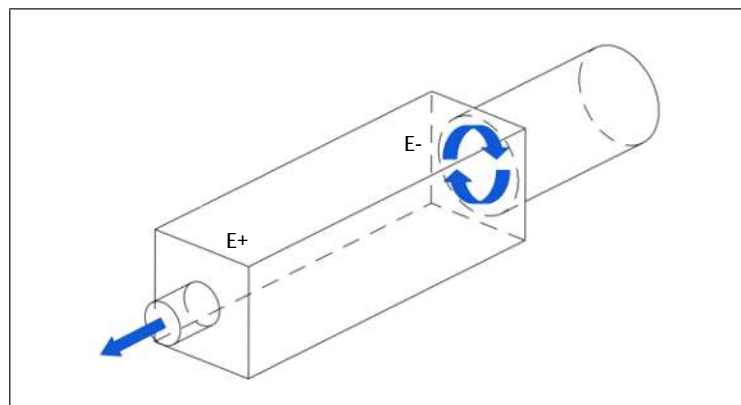


Fig. 7: Sentido de rotação do motor ao estender a unidade linear

- | | |
|--------------------------------|--------------------------------------|
| E- Sentido de rotação do motor | E+ Sentido linear do tubo de impulso |
|--------------------------------|--------------------------------------|

6 Montagem e instalação

Antes de iniciar a instalação: familiarize-se com as especificações básicas de montagem com a maior antecedência possível. Consulte → 6.1 Planejamento e → 6.2 Preparação.

6.1 Planejamento

6.1.1 Condições de instalação

Orientações gerais

- Certifique-se de que o produto seja instalado protegido contra qualquer esforço mecânico.
- Certifique-se de que o produto não seja danificado por peças em queda ou uso inadequado de ferramentas. Em particular, o tubo de impulso e as vedações não devem ser danificados. Se necessário, instale o produto protegido por uma cobertura.
- Certifique-se de que haja espaço suficiente disponível.

Especificações do produto

- Posição de instalação. Consulte → 13. Dados técnicos.
- A unidade linear pode ser danificada se os líquidos penetrarem durante o movimento linear. Instale o produto de forma que a unidade linear fique protegida de líquidos (proteção do material).
- Conexão a um sistema de PARADA DE EMERGÊNCIA: o produto não possui sistema próprio de PARADA DE EMERGÊNCIA. O operador deve decidir se a conexão a um sistema de PARADA DE EMERGÊNCIA é necessária. Se for necessária a conexão a um sistema de PARADA DE EMERGÊNCIA: conecte o produto ao sistema de PARADA DE EMERGÊNCIA de forma que a interrupção do fornecimento de energia ou a reconexão do fornecimento de energia após uma falha de energia não represente risco de danos ou ferimentos.

Condições ambientais

- Nunca opere o produto em uma atmosfera oleosa (proteção do material).
- Deixe o produto se aclimatar por algumas horas antes da instalação. Caso contrário, pode ocorrer formação de condensação na carcaça.
- O local de instalação deve estar livre de vibrações.
- Proteja o produto da luz solar direta e da radiação UV.
- Evite tolerâncias aumentadas da pressão de saída: certifique-se de que a radiação de alta frequência de dispositivos que emitem interferência seja mantida longe do produto.

6.1.2 Acessórios, materiais e ferramentas necessários

Escolha o material e a ferramenta adequados à configuração do seu produto. Dependendo da configuração, você precisará de acessórios adicionais.

Material de fixação

Você pode usar seu próprio material de fixação ou material de fixação AVENTICS. Observe as dimensões e os torques de aperto.

Ferramenta

Acessórios

- Utilize apenas acessórios aprovados pelo fabricante. Consulte → 14. Acessórios.

6.2 Preparação

6.2.1 Desembale e verifique o produto

1. Use o número do material para verificar se o produto corresponde ao seu pedido.
2. Verifique o produto quanto a danos de transporte e danos de armazenamento.
Um produto danificado não deve ser instalado. Devolva os produtos danificados juntamente com os documentos de entrega. Consulte → 4.3 Devolução do produto.
3. Prepare os acessórios, materiais e ferramentas necessários.

6.2.2 Execução de medidas de proteção

Procedimento

1. Não realize nenhum trabalho no sistema durante os preparativos.
2. Isole as áreas de perigo.
3. Despressurize e desenergize o sistema ou parte do sistema.
4. Proteja o sistema contra religação.
5. Deixe o produto e os componentes adjacentes do sistema esfriarem.

6. Use EPI.

6.3 Instalação da unidade linear

Requisitos

- Todas as especificações do planejamento podem ser implementadas.
- A preparação foi concluída.

Notas

- Evite perigos ao instalar a unidade linear verticalmente devido à gravidade ou partida inesperada: observe as instruções de segurança. Consulte → 2.6 Fontes de perigo.
- Perigo devido a movimentos descontrolados.
AVIS! Quando nenhum torque de entrada é aplicado, o tubo de impulso pode ser movido manualmente ou por gravidade.

Procedimento

A unidade linear é fixada usando um tubo de impulso e um pé de montagem.

1. Se o produto não estiver pré-montado: conecte o motor à unidade linear.
- Kit de montagem de motor em linha para tamanho 32/40/63 mm. Consulte → 6.4 Instalação do kit de montagem do motor em linha (tamanho 32/40/63 mm).
- Kit de montagem do motor paralelo para o tamanho 32/40/63 mm. Consulte → 6.5 Instalação do kit de montagem do motor paralelo (tamanho 32/40/63 mm).
- Para o tamanho 100 mm. Consulte → 6.6 Instalação (tamanho 100 mm).
2. Fixe a cabeça do garfo ou a cabeça da junta (2) ao tubo de impulso. Consulte → Fig. 8.
Use a chave de fenda do tubo de impulso para segurar.

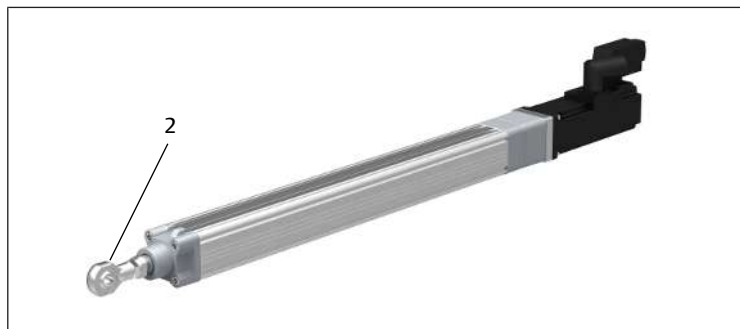


Fig. 8: Prensagem da cabeça da junta ao tubo de impulso

2 Cabeça da junta

3. Parafuse os acessórios de instalação com a unidade linear.
- Para o tamanho 32/40/63 mm. Consulte → 5.4.2 Acessórios de instalação.
- Para o tamanho 100 mm. Consulte → 5.5.2 Acessórios de instalação.
4. Proteja as peças da máquina ou sistema no qual a unidade linear será instalada.
5. Parafuse a cabeça da junta (2) e os acessórios de instalação (1) na máquina ou sistema. Consulte → Fig. 9.
Dimensões dos furos para os parafusos de fixação. Consulte o catálogo on-line.

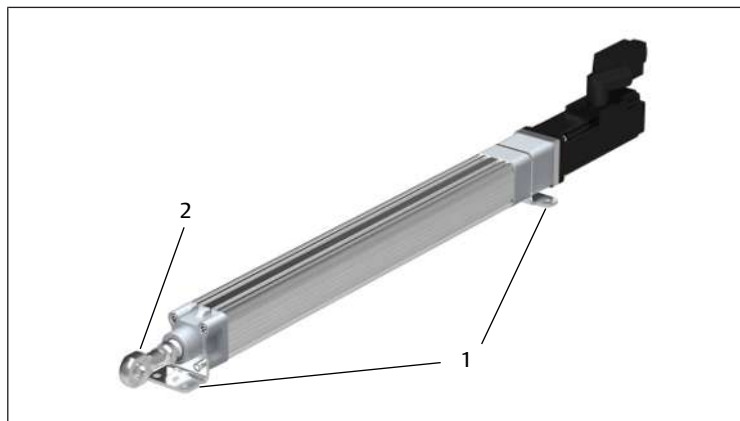


Fig. 9: Parafusagem da cabeça da junta e dos acessórios de instalação

1 Acessórios de instalação

2 Cabeça da junta

6. Durante a instalação, certifique-se de que as forças de instalação atuem apenas diretamente no centro da unidade linear.
7. Certifique-se de que a unidade linear possa se mover livremente ao longo de todo o curso. Se necessário, realize um teste de colisão.
8. Verifique a conformidade com os requisitos de instalação para as opções.
9. Se necessário: anexe sinais de proibição e aviso da máquina ou sistema na unidade linear. Consulte → 2.4.1 Marcações e sinais de aviso no produto.

6.4 Instalação do kit de montagem do motor em linha (tamanho 32/40/63 mm)

6.4.1 Kit de montagem do motor

O kit de montagem do motor permite que os servomotores especificados sejam fixados axialmente.

6.4.2 Parafusos e torques de aperto M_A

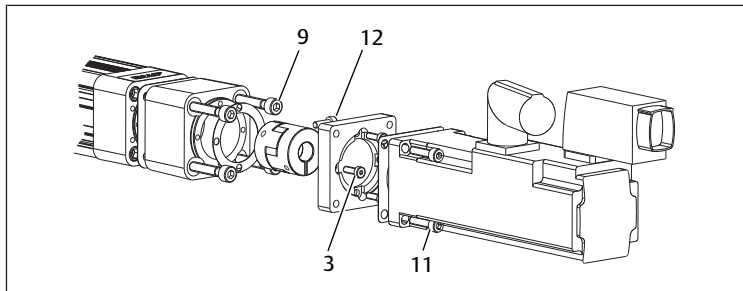


Fig. 10: Kit de montagem do motor em linha: posição dos parafusos

Tab. 2: Instalação do kit de montagem do motor em linha: parafusos e torque de aperto M_A para adaptador do motor e motor

MNR	Kit de montagem do motor	Adaptador do motor (3)		Motor (11)	
		Parafuso	M_A [Nm]	Parafuso	M_A [Nm]
R412028538	SPRA-32 / 1FK7015	M3×12	1,3 ± 0,2	M4×16	3,0 ± 0,3
R412028539	SPRA-32 / 1FK7022	M4×12	3,0 ± 0,5	M5×20	5,9 ± 0,8
R412028542	SPRA-40 / 1FK7022	M4×12	3,0 ± 0,5	M5×20	5,9 ± 0,8
R412028543	SPRA-40 / 1FK7034	M4×12	3,0 ± 0,5	M6×20	10,1 ± 0,8
R412028545	SPRA-63 / 1FK7034	M6×16	10,1 ± 0,8	M6×20	10,1 ± 0,8
R412028546	SPRA-63 / 1FK7044	M6×25	10,1 ± 0,8	M6×25	10,1 ± 0,8
R412028526	SPRA-32 / IC830M2xx-Kx	M4×12	3,0 ± 0,5	M5×18	5,9 ± 0,8
R412028528	SPRA-40 / IC830M2xx-Cx	M4×12	3,0 ± 0,5	M5×18	5,9 ± 0,8
R412028530	SPRA-63 / IC830M4xx-Gx	M6×16	10,1 ± 0,8	M6×25	10,1 ± 0,8

Tab. 3: Instalação do kit de montagem do motor em linha: parafusos e torque de aperto M_A para carcaça do acoplamento e acoplamento

MNR	Kit de montagem do motor	Carcaça do acoplamento (9)		Acoplamento (12)	
		Parafuso	M_A [Nm]	Parafuso	M_A [Nm]
R412028538	SPRA-32 / 1FK7015	M6×20	4,0 ± 0,5	M2×6	0,6 ± 0,2
R412028539	SPRA-32 / 1FK7022	M6×30	4,0 ± 0,5	M4×12	4,0 ± 0,5
R412028542	SPRA-40 / 1FK7022	M6×30	4,0 ± 0,5	M4×12	4,0 ± 0,5
R412028543	SPRA-40 / 1FK7034	M6×30	4,0 ± 0,5	M4×12	4,0 ± 0,5
R412028545	SPRA-63 / 1FK7034	M8×30	8,0 ± 0,8	M5×18	8,0 ± 0,8
R412028546	SPRA-63 / 1FK7044	M8×30	8,0 ± 0,8	M5×18	8,0 ± 0,8
R412028526	SPRA-32 / IC830M2xx-Kx	M6×30	4,0 ± 0,5	M4×12	3,0 ± 0,3
R412028528	SPRA-40 / IC830M2xx-Cx	M6×30	4,0 ± 0,5	M4×12	4,0 ± 0,5
R412028530	SPRA-63 / IC830M4xx-Gx	M8×30	8,0 ± 0,8	M5×18	8,0 ± 0,8

6.4.3 Montagem do acoplamento

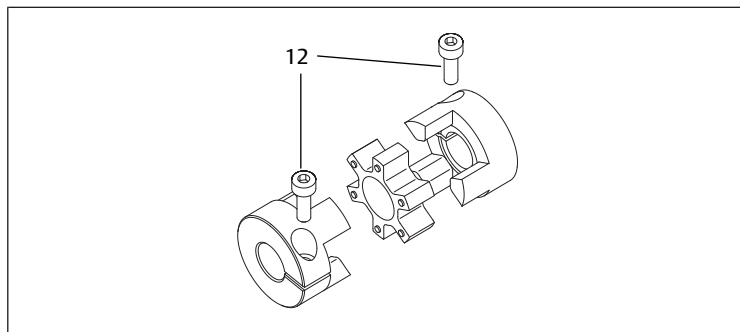


Fig. 11: Montagem do acoplamento

12 Parafusos

1. Separe as metades do acoplamento.
2. Alinhe as metades do acoplamento com o eixo do motor e da unidade linear. Observe as informações sobre as dimensões:
 - Para acoplamento sem fixação por pés. Consulte → Fig. 12 e → Tab. 4.
 - Para acoplamento com fixação por pés. Consulte → Fig. 13 e → Tab. 5.
3. Aperte os parafusos (12).
Torques de aperto. Consulte → Tab. 3.

Dimensões da posição para acoplamento sem fixação por pés

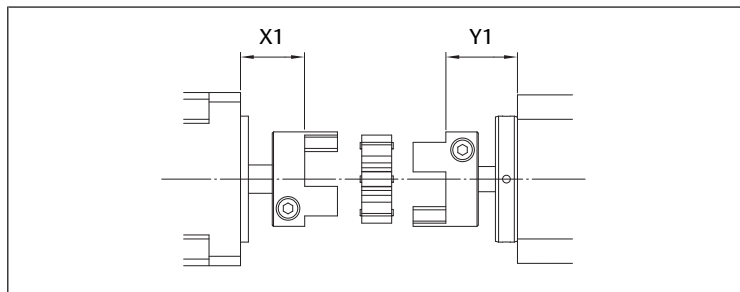


Fig. 12: Dimensões da posição para acoplamento sem fixação por pés

Tab. 4: Dimensões da posição para acoplamento sem fixação por pés

MNR	Kit de montagem do motor	Padrão Motor X1 [mm]	Unidade linear Y1 [mm]
R412028538	SPRA-32 / 1FK7015	18,5	16,2
R412028539	SPRA-32 / 1FK7022	20,0	18,3
R412028542	SPRA-40 / 1FK7022	20,2	18,2
R412028543	SPRA-40 / 1FK7034	26,5	14,7
R412028545	SPRA-63 / 1FK7034	23,8	23,5
R412028546	SPRA-63 / 1FK7044	32,2	23,5
R412028526	SPRA-32 / IC830M2xx-Kx	21,1	18,2
R412028528	SPRA-40 / IC830M2xx-Cx	24,6	14,7
R412028530	SPRA-63 / IC830M4xx-Gx	25,2	23,5

Dimensões da posição para acoplamento com fixação por pés

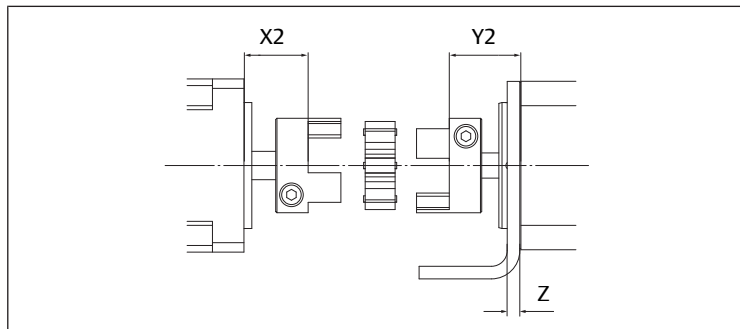


Fig. 13: Dimensões da posição para acoplamento com fixação por pés

Tab. 5: Dimensões da posição para acoplamento com fixação por pés

MNR	Kit de montagem do motor	Padrão Motor X2 [mm]	Unidade linear Y2 [mm]	Z [mm]
R412028538	SPRA-32 / 1FK7015	20,9	18,1	4

MNR	Kit de montagem do motor	Padrão Motor X2 [mm]	Unidade linear Y2 [mm]	Z [mm]
R412028539	SPRA-32 / 1FK7022	23,7	18,9	4
R412028542	SPRA-40 / 1FK7022	22,5	20,2	4
R412028543	SPRA-40 / 1FK7034	30,8	14,7	4
R412028545	SPRA-63 / 1FK7034	29,1	23,5	5
R412028546	SPRA-63 / 1FK7044	37,5	23,5	5
R412028526	SPRA-32 / IC830M2xx-Kx	25,4	18,2	4
R412028528	SPRA-40 / IC830M2xx-Cx	28,9	14,7	4
R412028530	SPRA-63 / IC830M4xx-Gx	30,5	23,5	5

6.4.4 Instalação do kit de montagem do motor

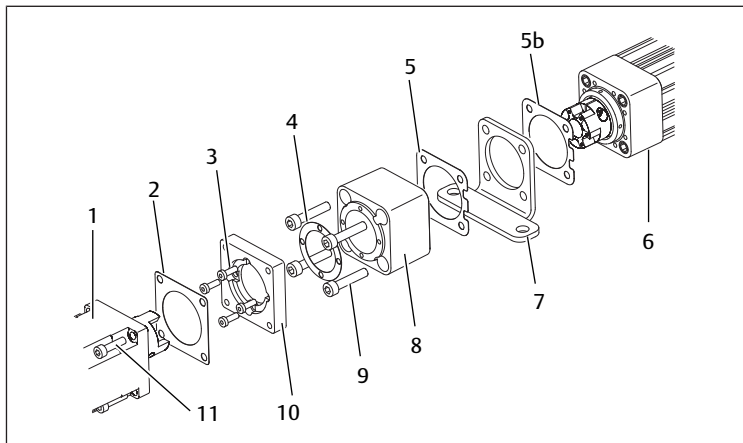


Fig. 14: Instalação do kit de montagem do motor

- | | |
|--------------------------------|--|
| 1 Motor | 2 Vedação |
| 3 Parafuso | 4 Vedação redonda |
| 5 Vedação quadrada com recesso | 5b Vedação quadrada com recesso (somente opção com fixação por pé) |
| 6 Unidade linear | 7 Fixação por pés (somente opção com fixação por pés) |
| 8 Carcaça do acoplamento | 9 Parafusos Allen |
| 10 Flange do motor | 11 Parafuso |

INFORMAÇÃO: As vedações entre os componentes individuais são necessárias para garantir a classe de proteção IP necessária.

- Monte a carcaça do acoplamento (8) na unidade linear (6) – **sem** usar o suporte de pé (opção):
Insira a vedação quadrada com recesso (5) entre ambos os componentes e fixe a carcaça (8) na unidade linear (6) apertando os 4 parafusos Allen (9).
- Monte a carcaça do acoplamento (8) na unidade linear (6) – **com** usar o suporte de pé (opção):
Monte a fixação por pé (7) primeiro na unidade linear (6) e depois na carcaça do acoplamento (8): insira uma vedação quadrada com um recesso (5) entre todos os componentes e fixe a carcaça (8) na unidade linear (6) apertando os 4 parafusos Allen (9).
- Monte o flange do motor (10) na carcaça do acoplamento (8): insira a vedação redonda (4) entre o flange do motor e a carcaça do acoplamento e aperte com 4 parafusos (3).
Certifique-se de que o acoplamento esteja instalado de acordo com as informações sobre as dimensões de localização dependendo da configuração (com/sem kit de fixação por pés):
- Para acoplamento sem fixação por pés. Consulte → Tab. 4.
- Para acoplamento com fixação por pés. Consulte → Tab. 5.
- Torques de aperto para parafusos. Consulte → Tab. 2.
- Monte o flange do motor (10) no motor (1): insira a vedação (2) entre os dois componentes e aperte com 4 parafusos (11).

6.5 Instalação do kit de montagem do motor paralelo (tamanho 32/40/63 mm)

6.5.1 Utilização

O kit de montagem do motor paralelo permite a fixação do motor paralelo a uma unidade linear da série SPRA.

6.5.2 Parafusos e torques de aperto M_A

Posição dos parafusos. Consulte → Fig. 15

Tab. 6: Instalação do kit de montagem do motor paralelo: parafusos e torque de aperto M_A para motor e placa intermediária

MNR	Kit de montagem do motor	Motor (1)		Placa intermediária (12)	
		Parafuso	M_A [Nm]	Parafuso	M_A [Nm]
R412028537	SPRA-32 / 1FK7015	M4×16	3,0 ± 0,3	M6×20	5,9 ± 0,8
R412028540	SPRA-40 / 1FK7022	M5×20	5,9 ± 0,8	M6×20	5,9 ± 0,8
R412028541	SPRA-40 / 1FK7034	M6×20	10,1 ± 0,8	M6×16	5,9 ± 0,8
R412028544	SPRA-63 / 1FK7034	M6×20	10,1 ± 0,8	M8×24	10,1 ± 0,8
R412028525	SPRA-32 / IC830M2xx-Kx	M5×16	4,0	M6×16	5,9
R412028527	SPRA-40 / IC830M2xx-Cx	M5×16	4,0	M6×16	5,9
R412028529	SPRA-63 / IC830M4xx-Gx	M6×20	4,0	M8×25	5,9

Tab. 7: Instalação do kit de montagem do motor paralelo: parafusos e torque de aperto M_A para tampas da transmissão (9) e (10)

MNR	Kit de montagem do motor	Tampa da transmissão (9)		Tampa da transmissão (10)	
		Parafuso	M_A [Nm]	Parafuso	M_A [Nm]
R412028537	SPRA-32 / 1FK7015	M4×30	4,0 ± 0,5	M6×20	4,0 ± 0,5
R412028540	SPRA-40 / 1FK7022	M4×35	4,0 ± 0,5	M6×20	4,0 ± 0,5
R412028541	SPRA-40 / 1FK7034	M6×20	10,1 ± 0,8	M6×16	5,9 ± 0,8
R412028544	SPRA-63 / 1FK7034	M4×45	4,0 ± 0,5	M8×24	5,9 ± 0,8
R412028525	SPRA-32 / IC830M2xx-Kx	M4×45	4,0	M8×50	5,9
R412028527	SPRA-40 / IC830M2xx-Cx	M4×45	4,0	M8×50	5,9
R412028529	SPRA-63 / IC830M4xx-Gx	M8×70	4,0	M8×70	4,0

6.5.3 Montagem da placa intermediária

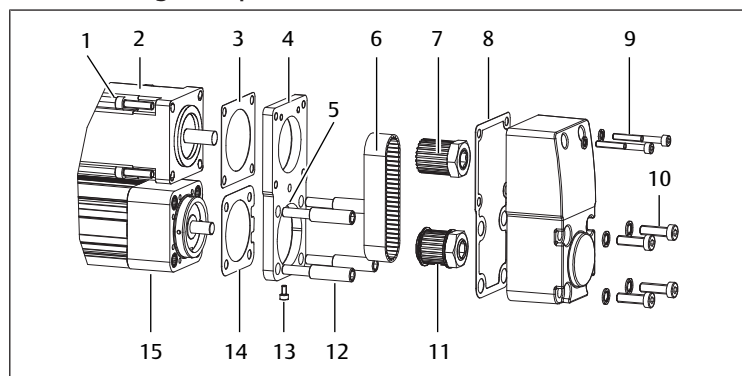


Fig. 15: Instalação da placa intermediária

- | | |
|--|---------------------------------|
| 1 Parafuso Allen | 2 Motor |
| 3 Vedação quadrada sem recesso | 4 Placa intermediária |
| 5 Marca de alinhamento | 6 Correia dentada |
| 7 Polia da correia dentada | 8 Junta plana |
| 9 Parafuso | 10 Parafuso |
| 11 Polia de correia dentada com roda flangeada | 12 Parafuso especial |
| 13 Parafuso de pré-tensão | 14 Vedação quadrada com recesso |
| 15 Unidade linear | |

- Monte o motor (2) na placa intermediária (4): insira a vedação quadrada sem recesso (3) e aperte todos os parafusos Allen (1). Observe a marca de alinhamento (5) na placa intermediária.
- Monte a unidade linear (15) na placa intermediária (4): insira a vedação quadrada com recesso (14) e fixe com os 4 parafusos especiais (12).
Importante: não aperte os parafusos (12) ainda!

6.5.4 Montagem da correia dentada

Números de posição até 15. Consulte → Fig. 15.

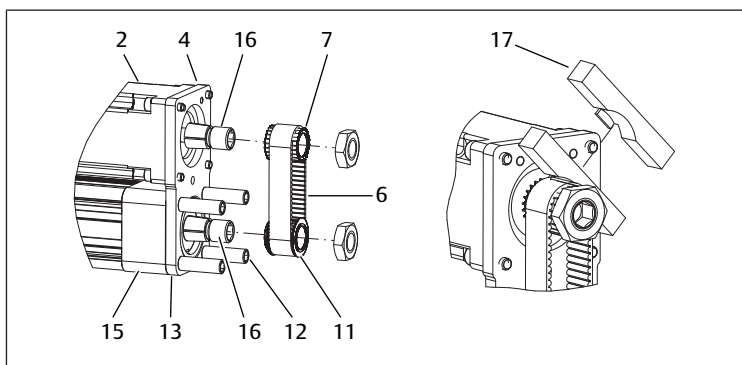


Fig. 16: Instalação da correia dentada

16 Luva de fixação

17 Ferramenta de montagem

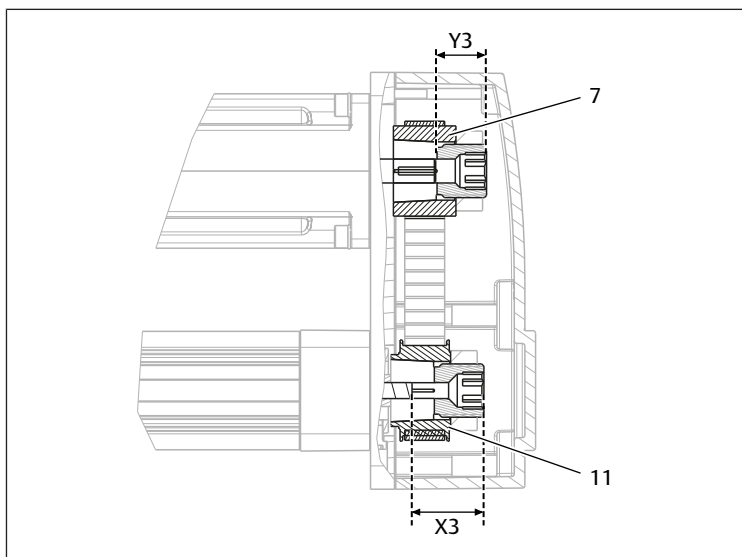


Fig. 17: Polias de correia dentada (vista detalhada)

7 Polia da correia dentada

11 Polia de correia dentada com roda flangeada

X3 Distância X3

Y3 Distância Y3

- Empurre a unidade linear (15) o máximo possível no motor (2) e aperte os parafusos (12) com a mão.
- Coloque uma luva de fixação (16) no eixo da unidade linear e no eixo do motor.
- Insira as polias da correia dentada (7/11) na correia dentada (6).
- Deslize as polias da correia dentada (7/11) sobre as mangas de fixação (16).
- Alinhe a polia da correia dentada (11) e a luva de fixação: consulte a tabela seguinte.

Tab. 8: Alinhamento da polia da correia dentada (11) no eixo da unidade linear

MNR	Kit de montagem do motor	Polia da correia dentada com roda flangeada (11)
R412028537	SPRA-32 / 1FK7015	Avance a polia da correia dentada o máximo possível.
R412028540	SPRA-40 / 1FK7022	
R412028544	SPRA-63 / 1FK7034	
R412028525	SPRA-32 / IC830M2xx-Kx	
R412028541	SPRA-40 / 1FK7034	Observe a distância do eixo X3 – luva de fixação. Consulte → Fig. 17: X3 = 21,6 mm
R412028527	SPRA-40 / IC830M2xx-Cx	Observe a distância do eixo X3 – luva de fixação. Consulte → Fig. 17: X3 = 24,5 mm
R412028529	SPRA-63 / IC830M4xx-Gx	Observe a distância do eixo X3 – luva de fixação. Consulte → Fig. 17: X3 = 33,8 mm

- Alinhe a polia da correia dentada (7) e a segunda luva de fixação do lado do motor. Consulte a tabela abaixo.

Tab. 9: Alinhamento da polia da correia dentada (7) no lado do motor

MNR	Kit de montagem do motor	Polia da correia dentada (7)
R412028537	SPRA-32 / 1FK7015	Avance a polia da correia dentada o máximo possível.

MNR	Kit de montagem do motor	Polia da correia dentada (7)
R412028540	SPRA-40 / 1FK7022	Posicione a polia da correia dentada colocando a ferramenta de montagem (17) na placa intermediária e empurre a polia da correia dentada o máximo possível para a frente.
R412028544	SPRA-63 / 1FK7034	
R412028541	SPRA-40 / 1FK7034	Observe a distância Y3. Consulte → Fig. 17: Y3 = 10,2 mm
R412028525	SPRA-32 / IC830M2xx-Kx	Observe a distância Y3. Consulte → Fig. 17: Y3 = 19,1 mm
R412028527	SPRA-40 / IC830M2xx-Cx	Observe a distância Y3. Consulte → Fig. 17: Y3 = 14,1 mm
R412028529	SPRA-63 / IC830M4xx-Gx	Observe a distância Y3. Consulte → Fig. 17: Y3 = 27,5 mm

- Fixe as polias da correia dentada (7/11) apertando a porca. Fixe-as no lugar com a chave Allen. Torque de aperto. Consulte a tabela abaixo.

Tab. 10: Fixação das polias da correia dentada: torque de aperto M_A

MNR	Kit de montagem do motor	Polia da correia dentada	M_A [Nm]
R412028537	SPRA-32 / 1FK7015	GT3-3M-Z18	5
R412028540	SPRA-40 / 1FK7022	GT3-3M-Z24	20
R412028541	SPRA-40 / 1FK7034	GT3-5M-Z22	40
R412028544	SPRA-63 / 1FK7034	GT3-5M-Z22	40
R412028525	SPRA-32 / IC830M2xx-Kx	GT3-5M-Z22	40
R412028527	SPRA-40 / IC830M2xx-Cx	GT3-5M-Z22	40
R412028529	SPRA-63 / IC830M4xx-Gx	GT3-5M-Z44	70

- Insira o parafuso de pré-tensão (13) no orifício lateral da placa intermediária (4) e aperte a correia dentada (6) com o parafuso de pré-tensão até que ambas as guias estejam retas e paralelas. **Importante:** Se a correia dentada não puder ser apertada: desaperte o parafuso especial (12).
- Meça a tensão da correia dentada com um frequencímetro adequado.
- Ajuste o parafuso de pré-tensão (13) até atingir a tensão desejada da correia.
- Aperte os parafusos especiais (12). Torques de aperto. Consulte → Tab. 6.

AVIS! Apertar o parafuso de pré-tensão (13) aumenta a frequência natural da correia dentada. Consulte → Tab. 11. A pré-tensão excessiva pode levar a um maior desgaste nos rolamentos da unidade linear ou do motor devido à carga radial (proteção do material).

Tab. 11: Frequência natural/deflexão de amplitude

MNR	Kit de montagem do motor	Frequência natural	Deflexão de amplitude
R412028537	SPRA-32 / 1FK7015	557 ... 573 Hz	8 N @ 1 mm
R412028540	SPRA-40 / 1FK7022	517 ... 533 Hz	15 N @ 1,2 mm
R412028541	SPRA-40 / 1FK7034	345+ / -8 Hz	20 N @ 1,6 mm
R412028544	SPRA-63 / 1FK7034	337 ... 353 Hz	20 N @ 1,6 mm
R412028525	SPRA-32 / IC830M2xx-Kx	193 ... 203 Hz	6,01 ... 6,41 N @ 1,29 mm
R412028527	SPRA-40 / IC830M2xx-Cx	276 ... 290 Hz	10,1 ... 10,9 N @ 1,29 mm
R412028529	SPRA-63 / IC830M4xx-Gx	199 ... 208 Hz	14,1 ... 15,3 N @ 1,88 mm

- Assim que a frequência correta estiver definida: aperte os parafusos especiais (12) e verifique novamente a frequência da correia dentada.



- Intervalo de substituição para todas as correias dentadas: 2 milhões de ciclos
- Instalação de motores de terceiros: a frequência natural de um motor de terceiros pode divergir dos valores especificados. A frequência é normalmente limitada pela carga radial máxima permitida no eixo do motor.

6.5.5 Montagem da tampa da transmissão

Números de posição até 15. Consulte → Fig. 15.

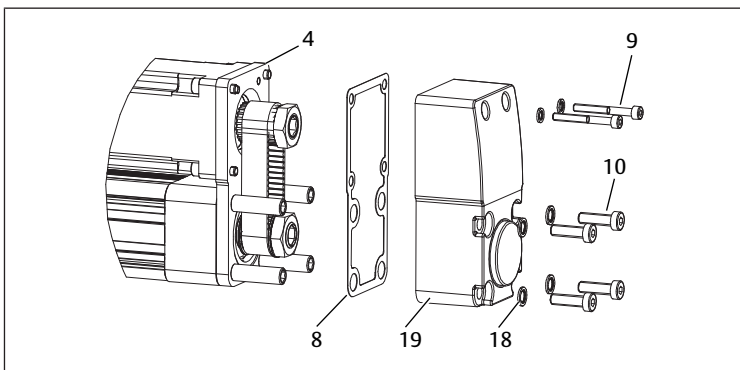


Fig. 18: Instalação da tampa da transmissão

18 Disco de vedação 19 Tampa da transmissão

1. Coloque a junta plana (8) entre a tampa da engrenagem (19) e a placa intermediária (4).
2. Deslize os discos de vedação (18) sobre os parafusos Allen (9/10).
3. Aperte a tampa da transmissão. Consulte → Fig. 18.
Parafusos e torques de aperto. Consulte → Parafusos e torques de aperto M_A .

Fixador opcional

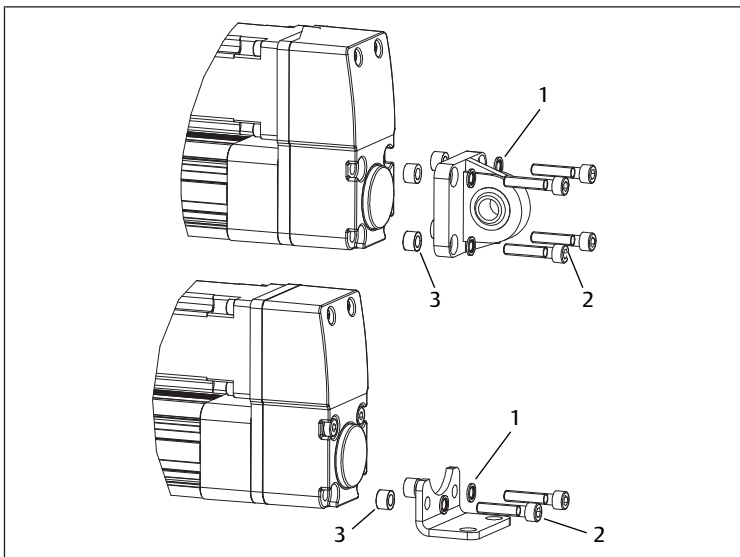


Fig. 19: Instalação com fixador (opção)

1 Vedação 2 Parafuso Allen
3 Anel de vedação

1. Alinhe os anéis de vedação (3) entre a tampa da transmissão e o fixador.
2. Deslize as vedações (1) sobre os parafusos Allen (2).
3. Fixe o fixador apertando os parafusos Allen (2).
Torques de aperto. Consulte a tabela abaixo.

Tab. 12: Torques de aperto M_A dos parafusos Allen (2) para o fixador

Kit de montagem do motor	Fixador		M_A [Nm]
	MF1, MP2, MS1	MT5	
SPRA-32 / 1FK7015	M6x30		$5 \pm 0,5$
SPRA-40 / 1FK7022	M6x30	M6x35	$5 \pm 0,5$
SPRA-40 / 1FK7034	M8x70		$8 \pm 0,8$
SPRA-63 / 1FK7034	M8x35	M8x40	$8 \pm 0,8$
SPRA-32 / IC830M2xx-Kx	M8x70		$8 \pm 0,8$
SPRA-40 / IC830M2xx-Cx	M8x70		$8 \pm 0,8$
SPRA-63 / IC830M4xx-Gx	M8x70		$8 \pm 0,8$

6.6 Instalação (tamanho 100 mm)

6.6.1 Kit de montagem do motor

O kit de montagem do motor permite a montagem de um motor com eixo axial.

6.6.2 Montagem do acoplamento

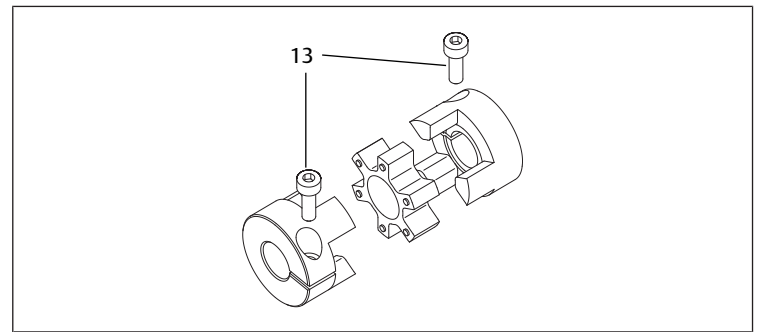


Fig. 20: Montagem do acoplamento

13 Parafusos

1. Empurre o primeiro cubo de acoplamento com engrenagem o máximo possível no fuso roscado da unidade linear.
2. Deslize o cubo de acoplamento no eixo do motor e alinhe o furo de acoplamento com a extremidade do eixo do motor.
3. Aperte os parafusos (13).
Torques de aperto:
- Para kit de montagem de motor em linha. Consulte → Tab. 14.
- Para kit de montagem de motor paralelo. Consulte → Tab. 16.

6.6.3 Instalação do kit de montagem do motor em linha

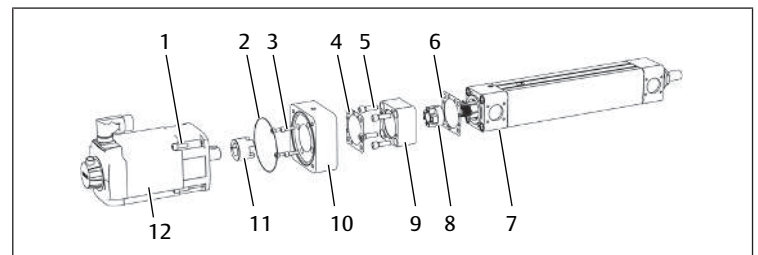


Fig. 21: Instalação do kit de montagem do motor em linha

1 Parafuso 2 Vedação
3 Parafuso 4 Vedação
5 Parafuso 6 Vedação
7 Unidade linear 8 Acoplamento
9 Transmissão em linha 10 Adaptador do motor
11 Acoplamento 12 Motor

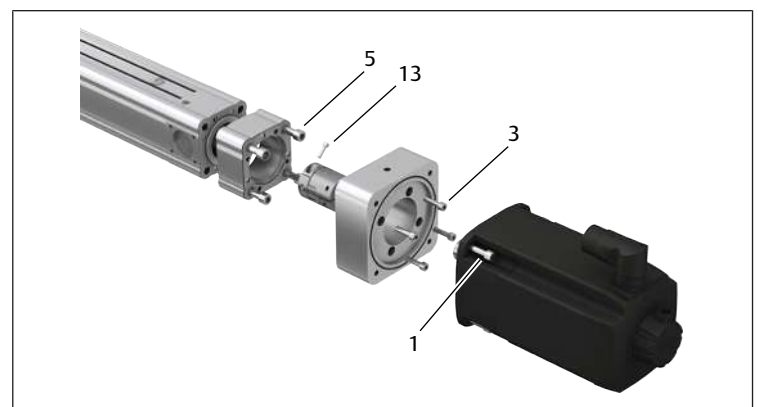


Fig. 22: Instalação do kit de montagem do motor em linha: posição dos parafusos

13 Parafuso

Tab. 13: Instalação do kit de montagem do motor em linha: parafusos e torques de aperto M_A para motor e adaptador do motor

MNR	Kit de montagem do motor	Motor (1)		Adaptador do motor (3)	
		Parafuso	M_A [Nm]	Parafuso	M_A [Nm]
R412028547	SPRA-100 / 1FK704x	M6×30	10	M8×30	20
R412028548	SPRA-100 / 1FK706x	M8×30	20	M8×30	20
R412028549	SPRA-100 / 1FK708x	M10×30	40	M8×30	20
R412028550	SPRA-100 / 1FK710x	M12×40	75	M8×30	20
R412028535	SPRA-100 / IC830M6xx-BK	M8×30	20	M8×30	20
R412028536	SPRA-100 / IC830M7xx-KK	M12×35	75	M8×30	20

Tab. 14: Instalação do kit de montagem do motor em linha: parafusos e torques de aperto M_A para transmissão e acoplamento

MNR	Kit de montagem do motor	Transmissão (5)		Acoplamento (13)	
		Parafuso	M_A [Nm]	Parafuso	M_A [Nm]
R412028547	SPRA-100 / 1FK704x	M12×40	75	M6×20	15
R412028548	SPRA-100 / 1FK706x	M12×40	75	M6×20	15
R412028549	SPRA-100 / 1FK708x	M12×40	75	M6×20	15
R412028550	SPRA-100 / 1FK710x	M12×40	75	M6×20	15
R412028535	SPRA-100 / IC830M6xx-BK	M12×40	75	M6×20	15
R412028536	SPRA-100 / IC830M7xx-KK	M12×40	75	M6×20	15

Procedimento

1. Fixe o acoplamento (8) na unidade linear (7) com o parafuso (13). Consulte o capítulo → 6.6.2 Montagem do acoplamento.
2. Monte a transmissão em linha (9) na unidade linear (7): insira a vedação (6) entre ambos os componentes e aperte a carcaça com 4 parafusos (5).
3. Coloque a vedação (4) na transmissão em linha (9), depois conecte o adaptador do motor (10) na transmissão em linha e aperte os parafusos (3).
4. Fixe o acoplamento (11) ao motor (12) com o parafuso (13).
5. Coloque a vedação (2) na ranhura do adaptador do motor (10).
6. Fixe o motor (12) no adaptador do motor (10): aperte os parafusos (1).

6.6.4 Instalação do kit de montagem do motor paralelo

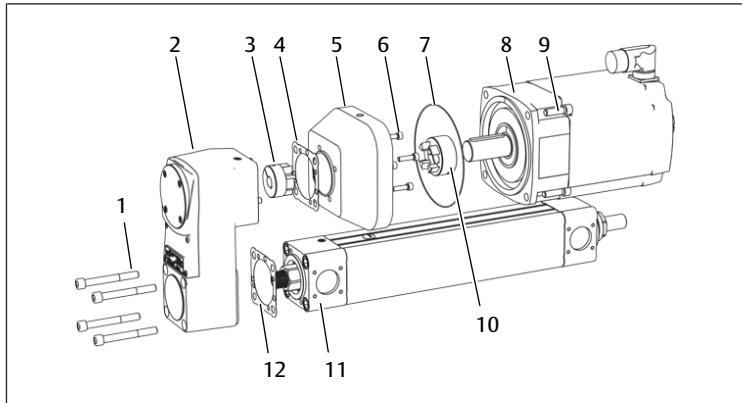


Fig. 23: Instalação do kit de montagem do motor paralelo

- | | |
|----------------------|----------------|
| 1 Parafuso | 2 Transmissão |
| 3 Acoplamento | 4 Vedação |
| 5 Adaptador do motor | 6 Parafuso |
| 7 Vedação | 8 Motor |
| 9 Parafuso | 10 Acoplamento |
| 11 Unidade linear | 12 Vedação |

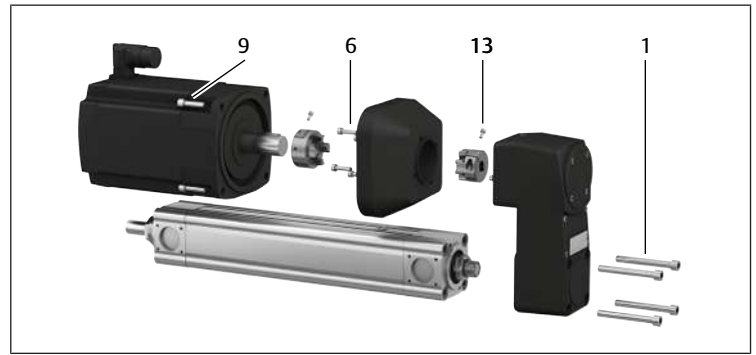


Fig. 24: Instalação do kit de montagem do motor paralelo: posição dos parafusos

13 Parafuso

Tab. 15: Instalação do kit de montagem do motor paralelo: parafusos e torques de aperto M_A para transmissão e adaptador do motor

MNR	Kit de montagem do motor	Transmissão (1)		Adaptador do motor (6)	
		Parafuso	M_A [Nm]	Parafuso	M_A [Nm]
R412028547	SPRA-100 / 1FK704x	M12×110- M12×140	40 ... 75	M8×30	20
R412028548	SPRA-100 / 1FK706x	M12×110- M12×140	40 ... 75	M8×30	20
R412028549	SPRA-100 / 1FK708x	M12×110- M12×140	40 ... 75	M8×30	20
R412028550	SPRA-100 / 1FK710x	M12×110- M12×140	40 ... 75	M8×30	20
R412028535	SPRA-100 / IC830M6xx-BK	M12×110- M12×140	40 ... 75	M8×30	20
R412028536	SPRA-100 / IC830M7xx-KK	M12×110- M12×140	40 ... 75	M8×30	20

Tab. 16: Instalação do kit de montagem do motor paralelo: parafusos e torques de aperto M_A para motor e adaptador do motor

MNR	Kit de montagem do motor	Motor (9)		Acoplamento (13)	
		Parafuso	M_A [Nm]	Parafuso	M_A [Nm]
R412028547	SPRA-100 / 1FK704x	M6×30	10	M6×20	15
R412028548	SPRA-100 / 1FK706x	M8×30	20	M6×20	15
R412028549	SPRA-100 / 1FK708x	M10×30	40	M6×20	15
R412028550	SPRA-100 / 1FK710x	M12×40	75	M6×20	15
R412028535	SPRA-100 / IC830M6xx-BK	M8×30	20	M6×20	15
R412028536	SPRA-100 / IC830M7xx-KK	M12×35	75	M6×20	15

Procedimento

1. Monte a unidade linear (11) na transmissão (2): insira a vedação (12) entre ambos os componentes e aperte os parafusos (1).
2. Fixe o acoplamento (10) ao motor (8) com o parafuso (13). Consulte o capítulo → 6.6.2 Montagem do acoplamento.
3. Monte o adaptador do motor (5) na transmissão (2): insira a vedação (4) entre os dois componentes e aperte os parafusos (6).
4. Insira a vedação (7) no recesso do adaptador do motor (5) e aperte o adaptador do motor com 4 parafusos (9).

6.6.5 Detecção dos batentes mecânicos

- Os batentes mecânicos da unidade linear não são projetados para absorver choques em uso normal:
 - Fixe a chave fim de curso de forma que os batentes não sejam atingidos durante o uso normal (proteção do material).
 - Ao instalar a chave fim de curso: considere a distância de segurança para uma ultrapassagem suficiente.

6.7 Montagem dos sensores

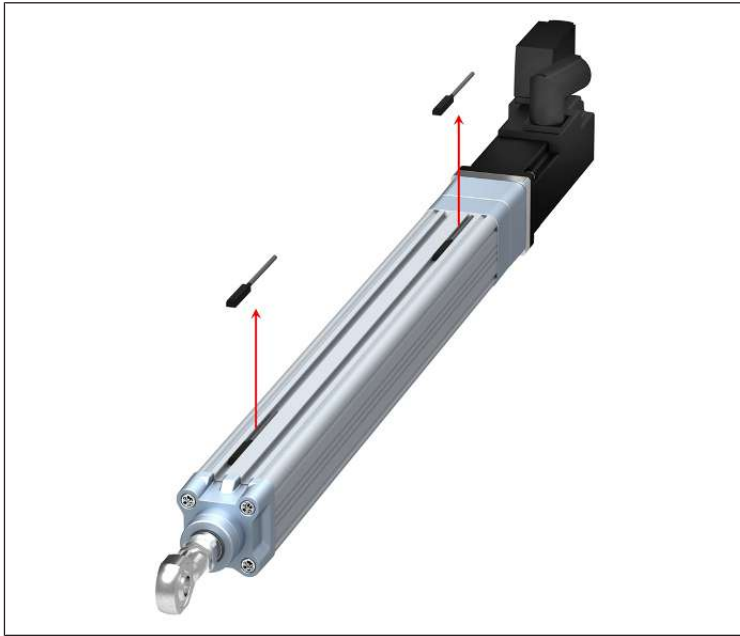


Fig. 25: Montagem dos sensores

Monte os sensores por cima:

1. Alinhe as extremidades do cabo em direção ao motor.
2. Insira os sensores por cima na posição desejada na ranhura e fixe com um parafuso excêntrico.
3. Guie o cabo ao longo da ranhura do perfil.
4. Insira os cabos nas ranhuras das tampas plásticas e deslize a tampa junto com o cabo na ranhura.

Outras informações. Consulte a impressão na embalagem do sensor e no catálogo on-line.

7 Colocação em funcionamento

7.1 Orientações básicas

Especificações do produto

- Se a unidade linear precisar ser conectada a um sistema de PARADA DE EMERGÊNCIA: certifique-se de que a unidade linear esteja conectada a um sistema de PARADA DE EMERGÊNCIA.

7.2 Notas sobre segurança

Para evitar riscos durante a colocação em funcionamento, observe as instruções de segurança. Consulte → 2. Segurança.

7.3 Preparação

Orientações gerais

- Limpe as partes sujas (proteção do material). Consulte o capítulo → 9.4 Limpeza.

7.4 Colocação em funcionamento passo a passo

1. Comece o percurso de referência com carga e velocidade limitadas.
AVISO! Durante a operação, os batentes mecânicos da unidade linear não devem ser alcançados. Caso contrário, a unidade linear será danificada permanentemente (proteção do material).
2. Certifique-se de que a energia cinética máxima por tamanho especificado abaixo não seja excedida durante o percurso de referência. A energia cinética da unidade linear é calculada da seguinte forma: $E = \frac{1}{2} \cdot m \cdot v^2$
m: massa movida em kg
v: velocidade linear em m/s

A velocidade máxima para o percurso de referência depende, portanto, da massa móvel da aplicação específica. A massa móvel da unidade linear também deve ser levada em consideração.

Tamanho	Energia cinética máxima em J (joules)
32 mm	Máx. $0,1 \times 10^{-3}$ J
40 mm	Máx. $0,2 \times 10^{-3}$ J
63 mm	Máx. $0,4 \times 10^{-3}$ J
100 mm	Máx. 1×10^{-3} J

8 Operação

8.1 Orientações básicas

Orientações gerais

- Evite o superaquecimento: use interruptores de proteção térmica integrados (proteção do material).
- Nunca desative, modifique ou ignore as proteções.

Em caso de interrupções durante a operação

- Se ocorrer uma falha que represente um perigo imediato para funcionários ou sistemas: desligue o produto.

8.2 Ligar/desligar

O produto não possui elementos de controle próprios. A operação é controlada através de um elemento de controle separado. Consulte o manual separado.

9 Manutenção

9.1 Notas sobre segurança

Para evitar riscos durante a manutenção, observe as instruções de segurança. Consulte → 2. Segurança.

9.2 Visão geral

Orientações gerais

- Em caso de desgaste aumentado: reduza os intervalos de manutenção de acordo com o grau de desgaste.
- Se a unidade linear for operada fora das condições ambientais especificadas neste manual: verifique os componentes uma vez por mês quanto a alterações visíveis (oxidação, sujeira etc.).

Atividades de manutenção

Tab. 17: Intervalos de manutenção

Intervalo	Tarefa	A ser realizada por	Detalhes
Diariamente	Verifique a unidade linear quanto a danos visíveis.	Pessoa instruída	Consulte o capítulo → 9.3.2 Procedimento
	Limpe a unidade linear.	Pessoa instruída	Consulte o capítulo → 9.4.2 Procedimento
Mensalmente	Verifique a haste e as peças adicionais quanto ao ajuste firme, corrija se necessário.	Especialista	
	Verifique se a conexão está bem ajustada.	Especialista	
	Tamanho 100 mm: verifique o intervalo de relubrificação.	Especialista	Consulte o capítulo → 9.5.1 Relubrificação do produto (tamanho 100 mm)
Semestralmente	Verifique todas as peças quanto a danos visíveis.	Especialista	Consulte o capítulo → 9.3.2 Procedimento
Anualmente	Verifique os sinais e avisos quanto à legibilidade e substitua se necessário.	Especialista	
	Verifique as vedações quanto a danos.	Especialista	Consulte o capítulo → 9.3.2 Procedimento

9.5.1 Relubrificação do produto (tamanho 100 mm)

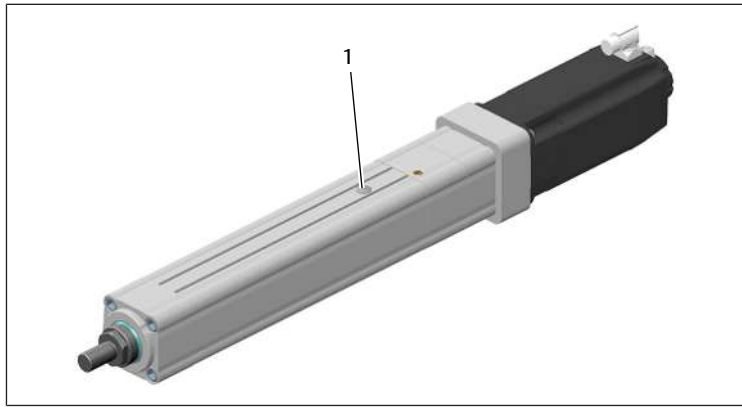


Fig. 28: Bujão de relubrificação no tubo de proteção

Preparação

1. Isole as áreas de perigo (prevenção de acidentes).
2. Mova a unidade linear para a posição de relubrificação.
3. Despressurize o sistema ou parte do sistema (prevenção de acidentes, proteção de material).
4. Proteja o sistema contra religação (prevenção de acidentes).
5. Deixe o produto e as peças adjacentes do sistema esfriarem (prevenção de acidentes).
6. Coloque roupas de proteção (prevenção de acidentes).

Procedimento

1. Abra o bujão (1).
2. Relubrique o produto.
Tipo e quantidade de lubrificante. Consulte → Tab. 18.
A compatibilidade não pode ser garantida se forem usadas outras graxas.

CUIDADO! Perigo devido a ingredientes incompatíveis! Ao manusear lubrificantes, observe a ficha de dados de segurança do fabricante do lubrificante.

- Feche o orifício de relubrificação.

Tab. 18: Intervalo de relubrificação SPRA-100

Kit de montagem do motor			
SPRA-BS-100	Posição de relubrificação	Curso nominal:	40 mm
		A partir do batente mecânico:	41 mm
	Intervalo de relubrificação	A cada 10 Mrot* ou 100 km	
	Quantidade de lubrificante	8 cm ³	
	Lubrificante	BERUTOX FH 28 EPK / II Fabricante: Bechem	
	Parafuso	BS 32×10	
SPRA-BN-100	Posição de relubrificação	Curso nominal:	15,5 mm
		A partir do batente mecânico:	18,5 mm
	Intervalo de relubrificação	A cada 5 Mrot* ou 50 km	
	Quantidade de lubrificante	17 cm ³	
	Lubrificante	BERUTOX FH 28 EPK / II Fabricante: Bechem	
	Parafuso	BS 40×10	
SPRA-BL-100	Posição de relubrificação	Curso nominal:	3 mm
		A partir do batente mecânico:	6 mm
	Intervalo de relubrificação	A cada 5 Mrot* ou 100 km	
	Quantidade de lubrificante	7 cm ³	
	Lubrificante	BERUTOX FH 28 EPK / II Fabricante: Bechem	
	Parafuso	BS 40×20	
SPRA-RN-100	Posição de relubrificação	Curso nominal:	2 mm
		A partir do batente mecânico:	5 mm
	Intervalo de relubrificação	A cada 20 Mrot* ou 200 km**	
	Quantidade de lubrificante	14 cm ³	

Kit de montagem do motor

Lubrificante	STABUTHERM GH 461 Fabricante: Klueber
Parafuso	RS 30×10

* Mrot = milhão de rotações

** Primeira relubrificação após 100.000 rotações.

9.5.2 Verificações de manutenção

Execute as seguintes verificações em cada intervalo de manutenção:

- Fuso deslizante "LS": a folga axial deve ser menor que os seguintes valores:
 - Tamanho 32 mm: 0,35 mm
 - Tamanho 40 mm: 0,6 mm
 - Tamanho 63 mm: 1,0 mm

Se a folga estiver acima dos valores especificados: substitua a unidade linear (prevenção de acidentes).

ATENÇÃO! A não substituição pode levar a uma falha total do sistema (movimento descontrolado de uma massa em movimento).

- Fuso de esferas "BS/BN/BL": o desgaste excessivo do fuso de esferas pode levar a um aumento do ruído e possível travamento da unidade linear.
- No caso de uma forma em U (acionamento por correia), faça as seguintes verificações:
 - Verifique a correia dentada quanto a sinais de fadiga prematura (rachaduras e/ou desgaste severo).
 - Substitua após 2 milhões de ciclos, independentemente do desgaste.
- Instruções de configuração. Consulte → 6.5.4 Montagem da correia dentada.

9.6 Após a manutenção

Após concluir as atividades de manutenção, execute as seguintes etapas:

1. Remova todas as ferramentas e equipamentos da área de trabalho.
2. Remova todas as barreiras e avisos anexados.
3. Limpe a área de trabalho, limpe os líquidos e remova os materiais de trabalho.
4. Registre as atividades de manutenção no plano apropriado.

Se nenhum dano for encontrado e o operador não tiver relatado nenhuma falha, o produto pode ser reconectado à fonte de alimentação e colocado em operação.

10 Desmontagem e substituição

A remoção só é necessária se o produto precisar ser substituído, realocado ou descartado.

10.1 Orientações básicas

Manuseio de produtos e componentes pesados

- Certifique-se de que o produto não caia antes de soltá-lo dos fixadores.
- Tome precauções para evitar danos ao levantar o produto.
- Produtos e componentes pesados devem ser transportados por duas pessoas ou por uma pessoa com equipamento de içamento.
- Proteja peças maiores do produto ou peças do sistema para que não caiam ou tombem (prevenção de acidentes).

10.2 Notas sobre segurança

Para evitar riscos durante a desmontagem, observe as instruções de segurança. Consulte → 2. Segurança.

10.3 Preparação

1. Isole as áreas de perigo (prevenção de acidentes).
2. Despressurize e desenergize o sistema ou parte do sistema.
Ventile o sistema lentamente para evitar movimentos descontrolados dos componentes do sistema.
3. Proteja o sistema contra religação (prevenção de acidentes).
4. Deixe o produto e as peças adjacentes do sistema esfriarem (prevenção de acidentes).
5. Coloque roupas de proteção (prevenção de acidentes).

10.4 Desmontagem da unidade linear

1. Fixe as peças da máquina ou sistema de forma que nenhuma carga possa atuar no garfo e na cabeça da dobradiça da unidade linear.
2. Solte os parafusos de fixação nos pivôs, flanges e hastes.
3. Remova o produto da máquina ou sistema.
4. Limpe o produto.
5. Embale cuidadosamente o produto pronto para transporte.

11 Descarte

O descarte não pretendido do produto e da embalagem leva à poluição. As matérias-primas não podem mais ser recicladas.

- ▶ Descarte o produto e a embalagem de acordo com os regulamentos nacionais aplicáveis.

12 Busca e solução de problemas

12.1 Orientações básicas

Requisitos gerais para reparo

- Nunca desmonte ou modifique o produto (proteção contra acidentes, proteção de material).
- Não realize nenhuma tentativa de reparo por conta própria (proteção contra acidentes, proteção de material).

Peças de reposição e kits de troca permitidos

- Use apenas peças de reposição ou kits de troca do catálogo on-line (proteção contra acidentes, proteção de material).

12.2 Notas sobre segurança

Para evitar riscos durante a busca e solução de problemas, observe as instruções de segurança. Consulte → 2. Segurança.

12.3 Procedimento

Passo 1: verificação do sistema

- ▶ No caso de falhas, primeiro verifique o sistema ou a parte do sistema na qual o produto está instalado. Verifique os seguintes pontos:
- Todas as conexões
- Ajustes. Consulte → 13. Dados técnicos.

Passo 2: verificação do produto

1. Despressurize e desenergize o sistema ou parte do sistema.
2. Verifique o produto com base nas imagens de erro descritas abaixo.
3. Execute a correção de falhas usando as informações em “Solução”. Se a falha não puder ser remediada como descrito: desmonte e devolva o produto. Consulte → 4.3 Devolução do produto.
4. Se a falha foi remediada: coloque o sistema e o produto de volta em funcionamento.

12.4 Imagens de erro

A unidade linear não se move

Possível causa	Solução (executor)
Corpos estranhos no caminho de elevação da unidade linear	Remova os corpos estranhos no caminho de elevação (pessoa instruída).
Carga inaceitável	Meça a carga estática e dinâmica e compare-o com as informações na placa de identificação. Quando a capacidade de carga é excedida: verifique a carga nominal e, se necessário, incorpore uma unidade linear mais forte (especialista).
A vida útil do produto foi excedida	Consulte o diagrama de desempenho no catálogo on-line (especialista).
A unidade linear não pode ser colocada de volta em funcionamento por nenhuma das medidas listadas	Substitua o produto (especialista).

Movimento de elevação perturbado

Possível causa	Solução (executor)
Corpos estranhos no caminho de elevação da unidade linear	Remova os corpos estranhos no caminho de elevação (pessoa instruída).
Carga inaceitável	Remova todas as cargas que afetam os elementos (pessoa instruída).
Porca orbital danificada	Substitua o produto (especialista).

Velocidade claramente muito baixa

Possível causa	Solução (executor)
Corpos estranhos no caminho de elevação da unidade linear	Remova os corpos estranhos no caminho de elevação (pessoa instruída).
Carga inaceitável	Remova todas as cargas que afetam os elementos (pessoa instruída).
Motor, transmissão ou porcas circulantes danificadas	Substitua o produto (especialista).

Ruído operacional significativamente aumentado

Possível causa	Solução (executor)
Corpos estranhos no caminho de elevação da unidade linear	Remova os corpos estranhos no caminho de elevação (pessoa instruída).
Carga inaceitável	Remova todas as cargas que afetam os elementos (pessoa instruída).
Motor, transmissão ou porca esférica circulante danificada	Substitua o produto (especialista).

13 Dados técnicos

Você pode encontrar mais dados técnicos na página do produto na loja Emerson.

Informações gerais

	Especificação			
Tamanho	32 mm	40 mm	63 mm	100 mm
Faixa de temperatura	0 ... +50 °C	0 ... +50 °C	0 ... +50 °C	-10 ... +50 °C
Umidade relativa do ar (operação)	Máx. 95 % (sem condensação)			
Umidade relativa (armazenamento)	Máx. 90 % (sem condensação)			

Montagem

	Especificação
Posição de instalação	Qualquer

14 Acessórios

Você pode encontrar informações sobre acessórios na página do produto na loja Emerson.

Emerson Automation Solutions

AVENTICS GmbH
Ulmer Straße 4
30880 Laatzen, GERMANY
phone +49 511 2136-0
fax +49 511 2136-269
www.emerson.com/aventics
aventics@emerson.com

Further addresses:
www.emerson.com/contactus

The data specified above only serve to describe the product. No statements concerning a certain condition or suitability for a certain application can be derived from our information. The given information does not release the user from the obligation of own judgement and verification. It must be remembered that our products are subject to a natural process of wear and aging.

An example configuration is depicted on the title page. The delivered product may thus vary from that in the illustration.

Translation of the original operating instructions. The original operating instructions were created in the German language.

Subject to modifications. © All rights reserved by AVENTICS GmbH, even and especially in cases of proprietary rights applications. This document may not be reproduced or given to third parties without our consent.

The Emerson logo is a trademark and service mark of Emerson Electric Co. AVENTICS is a mark of one of the Emerson Automation Solutions family of business units. All other marks are property of their respective owners.

