

# ASCO™ Magnetventile

monostabile/bistabile Funktion - vorgesteuert - CNOMO 15/CNOMO 30  
Aluminiumgehäuse - "NAMUR"-Typ - 1/4" und 1/2" mit Gewinde

3/2 NC - 5/2  
SERIE  
551 - 553

## Merkmale

- Die monostabilen Schieberventile gemäß Norm IEC 61508 (Version 2010 Route 2<sub>H</sub>) sind vom TÜV (Serie 551) und EXIDA (Serien 551-553) mit Integritätsstufen zertifiziert: SIL 2 für HFT = 0 / SIL 3 für HFT = 1
- Die Schieberventile besitzen Gewindeanschlüsse und eine "NAMUR"-Schnittstelle
- Das Schieberventil kann für die Steuerung von einfach- oder doppeltwirkenden Antrieben wahlweise in der Funktion 3/2 NC oder 5/2 eingesetzt werden
- Alle Entlüftungsöffnungen des Schieberventils können angeschlossen werden, was einen besseren Umweltschutz gewährleistet. Besonders empfehlenswert für sensible Bereiche wie Reinräume und Anwendungen in der pharmazeutischen und lebensmittelverarbeitenden Industrie
- Die Ventile sind gegen das Eindringen von Flüssigkeiten, Stäuben und anderen Schmutzpartikeln vollständig abgedichtet (umweltgeschützte Konstruktion)
- Äußerst geringer Leistungspegel für Innenanwendungen, geeignet für den Anschluss an Prozess-Feldbus-Remote-I/O oder Ventilkoppler
- Die Magnetventile entsprechen allen relevanten EU-Richtlinien

## Allgemeine Informationen

Differenzdruck 2 - 10,4 bar [1 bar = 100 kPa]  
Durchfluss (Q<sub>v</sub> bei 6 bar) 1/4 = 700 l/min (ANR)  
1/2 = 3000 l/min

Medien (*)	Temperaturbereich (TS)	Dichtwerkstoffe (*)
Luft, neutrale Gase, gefiltert	-25 °C bis +40 °C <sup>(a)</sup>	NBR (Nitril) + PUR (Polyurethan)
	-25 °C bis +60 °C	

<sup>(a)</sup> Bei Vorsteuerventilen der Serie 302, Vorsätze CFSC/CFVT/CFSCIS/CFSCZN.

## Mediumberührte Teile

(\*) Die Beständigkeit der mediumberührten Teile gegenüber den verwendeten Medien ist zu überprüfen

Gehäuse  
Deckel (Federrückstellung)  
Interface-Platten  
Innentteile Schieberventil  
Innentteile Vorsteuerventil

Aluminium, schwarz eloxiert  
Glasfaserverstärktes PA  
Glasfaserverstärktes PA  
Zamak, Edelstahl, POM, Aluminium  
Größe 30 (E06.05.80), siehe jeweilige Katalogseiten:  
314/LPKF (kontaktieren Sie uns) - 195 (LISC)  
Vorsteuerventil Größe 15 (E06.36.120N),  
siehe jeweilige Katalogseiten:  
302 (CFSC/CFVT/CFSCIS/CFSCZN) - 630  
Piezotronic (PISC-PISCIS)  
Aluminium

Vorsteuerventil-Endabdeckungen

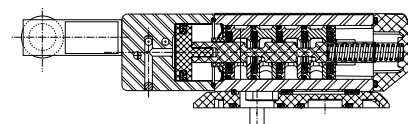
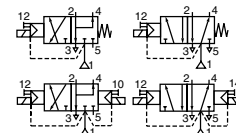
## Technische Daten

Rohrgröße	Nennweite	Durchflusskoeffizient Kv		Betriebsdruckdifferenz (bar)			Leistungspegel	Vorsatz - optionale Magnete							Basis-Artikel-Nr.		
								ATEX / IECEx			IP65						
				min.	Max. (PS)			Ex db	Ex ia		Ex nA	CFSC	CFVT	PISC	CNOMO-Größe 30	CNOMO-Größe 15	
(*)	(mm)	(m³/h)	(l/min)		Luft (*)		(1)	LISC	CFSCIS	PISCIS	CFSCZN	CFSC	CFVT	PISC			
				~	=	~/=											
<b>3/2 NC - 5/2 - Magnetventil: pneumatisch vorgesteuert - Federrückstellung (monostabil)</b>																	
1/4	6	0,6	10	2	10	10	LP	-	-	-	-	●	○	○	-	-	❖551C501 <sup>(2)</sup>
1/4	6	0,6	10	2	-	8	LP	-	-	○	-	-	-	-	-	-	❖551C501 <sup>(2)</sup>
1/4	6	0,6	10	2	10	10	BP	●	-	-	-	-	-	-	-	-	❖551A201 <sup>(2)</sup>
1/4	6	0,6	10	2	-	8	LP	-	○	-	-	-	-	-	-	-	❖551B201 <sup>(2)</sup>
1/4	6	0,6	10	2	8	8	UP	-	-	-	○	-	-	●	-	-	❖551C501 <sup>(2)</sup>
1/2	13	2,49	41,5	2	10	10	LP	-	-	-	-	●	○	○	-	-	❖553A501 <sup>(2)</sup>
1/2	13	2,49	41,5	2	-	8	LP	-	-	○	-	-	-	-	-	-	❖553A501 <sup>(2)</sup>
1/2	13	2,49	41,5	2	10	10	BP	●	-	-	-	-	-	-	-	-	❖553A201 <sup>(2)</sup>
1/2	13	2,49	41,5	2	-	8	LP	-	○	-	-	-	-	-	-	-	❖553A201 <sup>(2)</sup>
1/2	13	2,49	41,5	2	8	8	UP	-	-	-	○	-	-	●	-	-	❖553A501 <sup>(2)</sup>

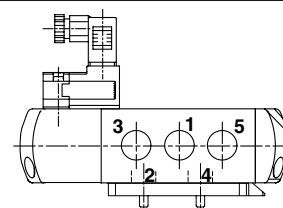
❖ 8 für NPT ANSI 1.20.3 oder G für ISO G (228/1) wählen ● Verfügbare Eigenschaft ○ Nur in DC-Ausführung verfügbar. - Nicht verfügbar

(1) 314/LPKF: Kontaktieren Sie uns

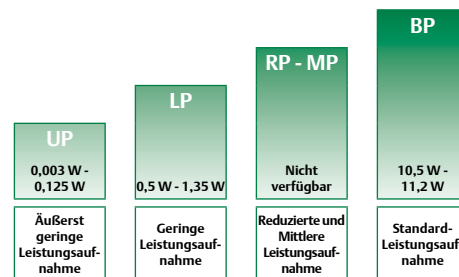
(2) Zertifiziert nach IEC 61508 Daten zur funktionalen Sicherheit, Zusatz "SL" verwenden.



551 (Vorsatz CFSC)



553 (Vorsatz CFSC)



LEISTUNGSSTUFEN - Werte beim Halten im kalten Zustand (Watt)

## Technische Daten

Rohrgröße	Nennweite	Durchflusskoeffizient Kv		Betriebsdruckdifferenz (bar)			Leistungspegel	Vorsatz - optionale Magnete								Basis-Artikel-Nr.	
				min.	Max. (PS)			ATEX / IECEx				IP65				CNOMO-Größe 30	CNOMO-Größe 15
					Luft (*)			Ex db	Ex ia		Ex nA	CFSC	CFVT	PISC			
(*)	(mm)	(m³/h)	(l/min)	~	=	~/=	(1)	LISC	CFSCIS	PISCIS	CFSCZN	CFSC	CFVT	PISC			
<b>3/2 NC - 5/2 - Magnetventil: pneumatisch vorgesteuert und Rückstellung (bistabil)</b>																	
1/4	6	0,6	10	2	10	10	LP	-	-	-	-	●	○	○	-	-	❖551C502
1/4	6	0,6	10	2	-	8	LP	-	-	○	-	-	-	-	-	-	❖551C502
1/4	6	0,6	10	2	10	10	BP	●	-	-	-	-	-	-	-	-	❖551A202
1/4	6	0,6	10	2	-	8	LP	-	○	-	-	-	-	-	-	-	❖551B202
1/4	6	0,6	10	2	8	8	UP	-	-	-	○	-	-	-	●	-	❖551C502
1/2	13	2,49	41,5	2	10	10	LP	-	-	-	-	●	○	○	-	-	❖553A502
1/2	13	2,49	41,5	2	-	8	LP	-	-	○	-	-	-	-	-	-	❖553A502
1/2	13	2,49	41,5	2	10	10	BP	●	-	-	-	-	-	-	-	-	❖553A202
1/2	13	2,49	41,5	2	-	8	LP	-	○	-	-	-	-	-	-	-	❖553A202
1/2	13	2,49	41,5	2	8	8	UP	-	-	-	○	-	-	-	●	-	❖553A502

❖ 8 für NPT ANSI 1.20.3 oder G für ISO G (228/1) wählen ● Verfügbare Eigenschaft ○ Nur in DC-Ausführung verfügbar. - Nicht verfügbar

## Tabelle Vorsatzzeichen

Vorsatz								Beschreibung	Leistungspegel			
1	2	3	4	5	6	7	8		UP	LP	RP	BP
<b>CNOMO-Magnet (Vorsteuerung) Schnittstellengröße 30</b>												
L	I	S	C					Eigensicher - 195 Vorsteuerung (EN/IEC 60079-11)*	-	○	-	-
								(1) Druckfeste Kapselung - Aluminium - 314/LPKF Vorsteuerung (EN/IEC 60079-1, 60079-31)*	-	-	-	●
<b>CNOMO-Magnet (Vorsteuerung) Schnittstellengröße 15</b>												
C	F	S	C					Magnet + Leitungsdose AMP 2,5x0,5, 9,4 mm, (EN 60730), 302 Vorsteuerung	-	●	-	-
C	F	V	T					Magnet mit M12-Anschluss, LED + Schutz (EN 60730), 302 Vorsteuerung	-	○	-	-
C	F	S	C	I	S			Eigensicher, 9,4 mm, Vorsteuerung 302; ATEX (EN/IEC 60079-11, -26)*	-	○	-	-
C	F	S	C	Z	N			Funkenfrei, Anschluss 9,4 mm Kabel 2 m, Vorsteuerung 302 (EN 60079-15, -31)*	-	○	-	-
P	I	S	C					Magnet mit Leitungsdose (EN/IEC 60730), 630 Piezotronic-Vorsteuerung	●	-	-	-
P	I	S	C	I	S			Eigensicher, Piezotronic 630 Vorsteuerung, ATEX (EN/IEC 60079-11, -26)*	○	-	-	-

## Produktauswahl

### SCHRITT 1

Wählen Sie die Basis-Artikel-Nr. aus, einschließlich des Kennbuchstabens für den Anschluss. Siehe Tabelle „Kenndaten“ auf Seite: 1 oder 2  
**Beispiel: G553A501**

### SCHRITT 2

Wählen Sie das Vorsatzzeichen aus (Kombination). Siehe Tabelle „Kenndaten“ und Tabelle „Vorsatzzeichen“, beachten Sie die angegebene Leistungsstufe.  
**Beispiel: CFSC**

### SCHRITT 3

Wählen Sie das Zusatzzeichen aus. Siehe Tabelle „Zusatzzeichen“, beachten Sie die angegebene Leistungsstufe. Zusatz MO obligatorisch für den Vorsteuerventil 302 (CFSCIS/CFSDIS/CFVTIS/CFSCZN/CFVTZN).  
**Beispiel: MO**

### SCHRITT 4

Die Auswahl von TPL ist obligatorisch für Vorsteuerventil 630 (PISCIS), 12HVDC (32 mW) und 24 HV DC (125 mW). Fügen Sie ein "X" zwischen dem Vorsatz "PISCIS" und der Basis-Artikelnummer ein.

### SCHRITT 5

Wählen Sie die Spannung aus. Siehe Spannungen auf Seite: <OV>  
**Beispiel: 230 V / 50 Hz**

### SCHRITT 6

Endgültige Artikel-/Bestell-Nr.  
**Beispiel: CFSCG553A501MO 230 V / 50 Hz**

## Tabelle Zusatzzeichen

Zusatz								Beschreibung	Leistungspegel			
1	2	3	4	5	6	7	8		UP	LP	RP	BP
<b>CNOMO-Magnet (Vorsteuerung) Schnittstellengröße 30</b>												
						M	S	Schraub-Handhilfsbetätigung (2)(3)	-	-	-	●
						M	O	Abluftdrossel (nur Serie 551)	○	●	-	●
						S	L	Zertifiziert nach IEC 61508 Daten zur funktionalen Sicherheit (4)	-	○	-	●
<b>CNOMO-Magnet (Vorsteuerung) Schnittstellengröße 15</b>												
						M	S	Schraub-Handhilfsbetätigung (2)	-	●	-	-
						M	O	Druck-Handhilfsbetätigung	○/●	○/●	-	-
						S	L	Abluftdrossel (nur Serie 551)	○/●	●	-	●
						S	L	Zertifiziert nach IEC 61508 Daten zur funktionalen Sicherheit (4)	○/●	○/●	-	-

## Optionen und Zubehör

Serie	Rohrgröße	Schalldämpfer (Edelstahl)		
		(G)	(NPT)	(M)
551	1/8	34600418 (4)	34600482 (4)	-
553	1/2	34600479 (4)	34600481 (4)	-
551/553	M5	-	-	34600484 (4)

● Verfügbar

○ Nur in DC-Ausführung verfügbar  
- Nicht verfügbar

\* ATEX/IECEx-Ventile, die diese Magnete verwenden, sind gemäß EN ISO 80079-36 (2016) und EN ISO 80079-37 (2016) [nicht elektrisch] zugelassen

(1) 314/LPK: Kontaktieren Sie uns

(2) Nicht zu verwenden mit Zusatz SL

(3) Nicht zu verwenden mit Vorsatz LISC

(4) Nicht zu verwenden mit Zusatz MS

(5) Mit Zusatz "SL" versehen

## Bestellbeispiele / Ventile:

LISC	G	551 B 201	12..24V / DC
CFSC	G	553 C 502	230 V / 50 Hz
CFSC	8	553 C 501	230 V / 50 Hz
CFSC	G	553 C 501	230 V / 50 Hz
CFVTZN	G	551 C 501	24 V / DC
PISCIS	G	551 C 502	6 V / DC
PISCIS	G	551 C 501	6 V / DC
PISCIS X	G	551 C 501	24HV / DC

Vorsatz | Anschluss | Artikel-Nr. | Spannung | TPL | Zusatz

## Erläuterung der Temperaturbereiche von Magnetventilen

Temperaturbereich des Ventils	Der Temperaturbereich für das Ventil (TS) wird durch den ausgewählten Dichtwerkstoff, den Temperaturbereich für einen ordnungsgemäßen Betrieb des Ventils und manchmal durch das Medium (z. B. Dampf) bestimmt
Umgebungstemperaturbereich Magnetkopf	Der Umgebungstemperaturbereich für den Magnetkopf wird durch die gewählte Leistungsstufe und den Sicherheitscode bestimmt
Gesamtemperaturbereich	Der Temperaturbereich des kompletten Magnetventils wird durch die Begrenzungen der beiden oben aufgeführten Temperaturbereiche bestimmt

## Elektrische Kennwerte

Isolationsklasse der Spule  
Elektrische Sicherheit  
Standardspannungen

F  
IEC 335  
DC (=) <sup>(8)</sup>: 24 V - 48 V ; CFSC/CFSCZN/CFVT: 24 V  
CFSCIS: 12 V - 24 V ; LISC: 12..24 V, PISC: 24 V bis 70 V ; PISCIS: 6 V, 8 V, 12 V, 24 V  
AC (~) <sup>(8)</sup>: 24 V - 48 V - 115 V - 230 V/50 Hz ; CFSC: 24 V - 115 V - 230 V/50 Hz ;  
PISC: 24 V bis 70 V - andere Spannungen und 60 Hz auf Anfrage

Vorsatz Option	Leistung			Umgebungstemperaturbereich (TS) (C°)	Sicherheitscode	Schutzart (EN 60529)	Ersatzmagnet		Typ <sup>(2)</sup>	
	Anzug ~ (VA)	Halten ~ (VA)   (W)	Warm/kalt = (W)				~	=		
<b>Standard-Leistungsaufnahme (BP)</b>										
<sup>(8)</sup>	8,6	1,6	7,4	6/7,6	-25 bis +80	II2G Ex db IIB+H2 Gb T4, II2D Ex tb IIIC Db	IP66/67, Alu.	-	-	01
<b>Geringe Leistungsaufnahme (LP)</b>										
CFSC	1,4	1,2	1,1	1/1,2	-25 bis +60	EN 60730	IP65, vergossen	-	-	03
CFSC	2,1 <sup>(7)</sup>	1,6 <sup>(7)</sup>	1,5 <sup>(7)</sup>	-	-25 bis +60	EN 60730	IP65, vergossen	-	-	03
CFVT <sup>(6)</sup>	-	-	-	1,15/1,35	-25 bis +60	EN 60730	IP65, vergossen	-	-	04
CFSCZN	-	-	-	1/1,2	-25 bis +40/55/60	II 3G Ex nA IIC T6/T5/T4 Gc, II 3D Extc IIIC Dc	IP65, vergossen	-	-	06
CFSCIS <sup>(4)(5)</sup>	-	-	-	0,5	-10 bis +40/60	II 2G Ex ia IIC T6/T4 Ga, II 2D Ex ia IIIC Da	IP65, vergossen	-	-	07
LISC <sup>(3)(4)</sup>	-	-	-	0,5	-40 bis +65	II 2G Ex ia IIC T6 Ga, II 2D Ex ib IIIC Db <sup>(3)</sup>	IP65, vergossen	-	-	02
<b>Äußerst geringe Leistungsaufnahme (UP)</b>										
PISC	-	-	-	0,007	0 bis +60	-	IP65, vergossen	-	-	05
PISCIS <sup>(1)(4)</sup> 6 V	-	-	-	0,003	-20 bis +50	II 2G Ex ia IIC T6 Ga, II 2D Ex ia IIIC Da	IP65, vergossen	-	-	05
PISCIS <sup>(1)(4)</sup> 8 V	-	-	-	0,022	-20 bis +50	II 2G Ex ia IIC T6 Ga, II 2D Ex ia IIIC Da	IP65, vergossen	-	-	05
PISCIS <sup>(1)(4)</sup> 12LV	-	-	-	0,012	-20 bis +50	II 2G Ex ia IIC T6 Ga, II 2D Ex ia IIIC Da	IP65, vergossen	-	-	05
PISCIS <sup>(1)(4)</sup> 12HV	-	-	-	0,032	-20 bis +50	II 2G Ex ia IIC T6 Ga, II 2D Ex ia IIIC Da	IP65, vergossen	-	-	05
PISCIS <sup>(1)(4)</sup> 24LV	-	-	-	0,046	-20 bis +50	II 2G Ex ia IIC T6 Ga, II 2D Ex ia IIIC Da	IP65, vergossen	-	-	05
PISCIS <sup>(1)(4)</sup> 24HV	-	-	-	0,125	-20 bis +50	II 2G Ex ia IIC T6 Ga, II 2D Ex ia IIIC Da	IP65, vergossen	-	-	05

<sup>(1)</sup> Piezotronic-Standardspannungen:

PISC-Vorsatz, 24 V bis 70 V AC/DC, Spitzenstrom max.: 80 mA, Haltestrom max.: 1 mA

PISCIS-Vorsatz:	6 V DC / 3 mW	8 V DC / 22 mW	12 V DC / 12 mW	12 H V DC / 32 mW	24 V DC / 46 mW	24 H V DC / 125 mW
Einschaltspannung U <sub>EIN</sub>	6 .. 9 V	7,2 .. 12 V	10,8 .. 16 V	10,8 .. 16 V	21,6 .. 28 V	21,6 .. 28 V
Ausschaltspannung U <sub>AUS</sub>	3 V	3,2 V	3,3 V	3,3 V	5 V	5 V
Spitzenstrom	6 mA	10 mA	6,8 mA	8,1 mA	10 mA	14 mA
Haltestrom	0,5 mA	2,8 mA	1 mA	2,7 mA	1,9 mA	5,2 mA
Kabel + max. Barrierewiderstände (R <sub>S</sub> + R <sub>C</sub> )	1200 Ω max.	300 Ω max.	1200 Ω max.	470 Ω max.	1200 Ω max.	470 Ω max.

Vorsatz Option	Sicherheitsparameter				
	U <sub>I</sub> (DC) (V)	I <sub>I</sub> (mA)	P <sub>I</sub> (W)	L <sub>I</sub> (H)	C <sub>I</sub> (µF)
<b>Geringe Leistungsaufnahme (LP)</b>					
CFSCIS	28	300	1,6	0	0
LISC	30	300	1,6	0	0
<b>Äußerst geringe Leistungsaufnahme (UP)</b>					
PISCIS	30	200	0,9	0	0

<sup>(2)</sup> Siehe Maßzeichnungen auf Seiten: 4 bis <OV>

<sup>(3)</sup> Min. Betriebsstrom (I<sub>(EIN)</sub> min.): 0,036 A / U<sub>(EIN)</sub> min. = 12,8 V (Installationsbedingungen für Bereiche der Zone 0 siehe Montage- und Wartungsanweisungen)

<sup>(4)</sup> Eigensichere Vorsteuerventile (Vorsteuerventile CFSCIS/LISC/PISCIS: 302/19500036/630).

<sup>(5)</sup> CFSCIS (Vorsteuerventile 302):

12 V: I<sub>(ON)</sub> min., mit LED = 33 mA; U<sub>(EIN)</sub> min. = 11,9 V; U<sub>(max.)</sub> empfohlen = 23 V; U<sub>(AUS)</sub> = 3,3 V; I<sub>(AUS)</sub> = 10 mA

24 V: I<sub>(ON)</sub> min., mit LED = 25 mA; U<sub>(EIN)</sub> min. = 16,4 V; U<sub>(max.)</sub> empfohlen = 28 V; U<sub>(AUS)</sub> = 5,7 V; I<sub>(AUS)</sub> = 7 mA

<sup>(6)</sup> Werte für LED + Schutzbeschaltung.

<sup>(7)</sup> AC: 230 V

<sup>(8)</sup> 314/LPK: Kontaktieren Sie uns

- Nicht verfügbar

## Elektrische Anschlüsse

Vorsatz	Anschluss
<sup>(8)</sup>	Kabeleinführung mit Gewinde 1/2" NPT. Gehäuse werden ohne Kabelverschraubung geliefert
LISC	Leitungsdose mit Kabelverschraubung EN 175301-803A (ISO 4400) für Kabel mit einem Außendurchmesser von 6 bis 8 mm
CFSC, CFSCIS, PISC, PISCIS	Leitungsdose mit Kabelverschraubung DIN 43650, 9,4 mm, Form C, für Kabel mit einem Außendurchmesser von 4 bis 6 mm
CFSCZN	Leitungsdose, DIN 43650, 9,4 mm, Form C, vorverdrahteter Steckverbinder Länge 2 m
CFVT	M12-Anschluss für M12-Steckverbinder
CFL	Vergossene freie Adern, Standardlänge 0,3 m

## Weitere Optionen

- TPL-Nummern: TPL **20665**: Piezotronic, Vorsatz PISCIS, 12 HV (32 mW)  
TPL **20666**: Piezotronic, Vorsatz PISCIS, 24 HV (125 mW)
- TPL-Nummern: TPL **20674**: LED und Schutz, Vorsatz CFSC, nur verfügbar in 24 V AC/DC und 115 V AC -  
0,15 W (DC) und 0,4 W/VA (AC) hinzufügen
- Andere Rohranschlüsse auf Anfrage
- Satz Befestigungsschrauben aus Edelstahl (Serie 551), Artikel-Nr.: **97802212**
- Satz mit zwei Abluftdrosseln G 1/8" (Serie 551), Artikel-Nr.: **88100344**

## Installation

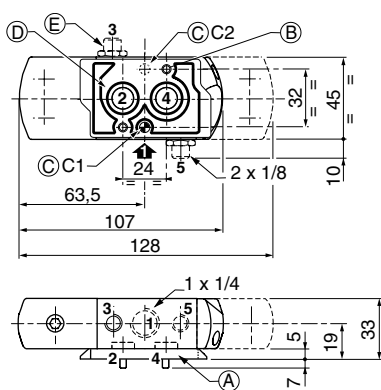
- Montage- und Wartungsanweisungen in mehreren Sprachen werden jedem Ventil beigelegt
- Die Ventile können ohne Beeinträchtigung der Funktion in jeder Einbaulage montiert werden
- Die 3/2 NC-5/2-Schieberventile werden mit einer oder zwei Interface-Platten mit Aufflanschbild gemäß NAMUR geliefert. Je nach Funktion (3/2 NC oder 5/2) ist die Platte (Serie 551) oder eine der beiden Platten (Serie 553) vor der Montage am Antrieb auf dem Gehäuse des Schieberventils zu positionieren
- Zum Schutz der Innenteile des Schieberventils und seines pneumatischen Antriebs bei Einsatz im Freien oder in rauer Umgebung (Stäube, Flüssigkeiten usw.) müssen an die Entlüftungsanschlüsse Rohre oder Verschraubungen angeschlossen werden.
- Montagesicherung (falls erforderlich), Schrauben und Dichtungen im Lieferumfang enthalten
- Gewindeanschlüsse 8 = NPT (ANSI 1.20.3); G = G (ISO 228/1)
- Die Ventile mit Zusatz "SL" sind mit Entlüftungsschutz versehen

## Abmessungen (mm), Gewicht (kg)

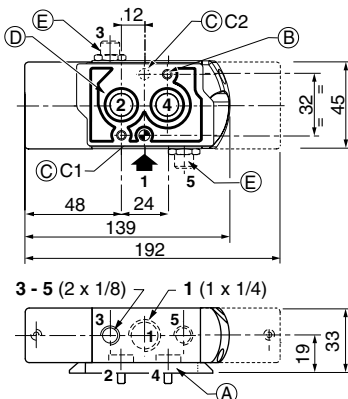
Serie 551

Serie 553

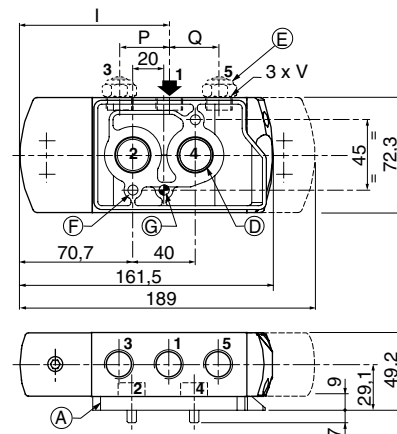
Typen: 01 - 02



Typen: 03 .. 07



Typen : 01 .. 07



	I	P	Q	V
553	94,3	31,6	31,8	1/2

- (A) Schnittstellenplatte
- (B) 2 Montagebohrungen: Durchmesser 5,3 mm (Plansenken: 9 mm Durchmesser, Tiefe 5 mm)
- (C) Eine Bohrung Ø 5 mm für Montagesicherung (Serie 551)  
- in Position C1: 3/2 NC Funktionsplatte  
- in Position C2: 5/2 Funktionsplatte
- (D) 2 O-Ringe (im Lieferumfang enthalten)

- (E) Abluftdrosseln G 1/8" (Serie 551) oder Schutzvorrichtungen an Öffnungen 3 und 5 anpassbar
- (F) 2 Montagebohrungen: Durchmesser 6,5 mm (Plansenken: 11 mm Durchmesser, Tiefe 6 mm)
- (G) 1 Bohrung Ø 6,5 mm für Montagesicherung (Serie 553). Gleiche Position für Schnittstellenplatte 3/2 NC oder 5/2

Abmessungen (mm), Gewicht (kg)



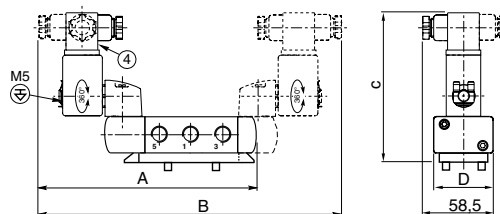
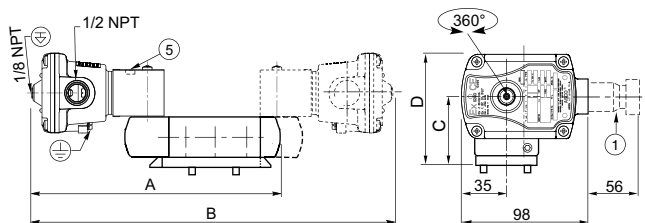
**TYP 01:**  
314 Vorsteuerung/LPKF-Magnetkopf  
EN/IEC 60079-1, 60079-31

551/553: Kontaktieren Sie uns



**TYP 02:**  
Aluminium  
195/LISC: EN 60079-11

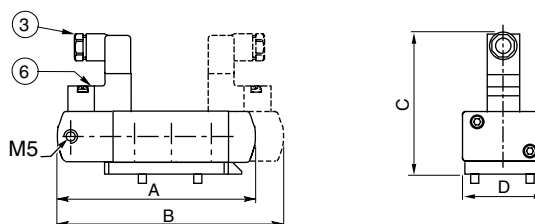
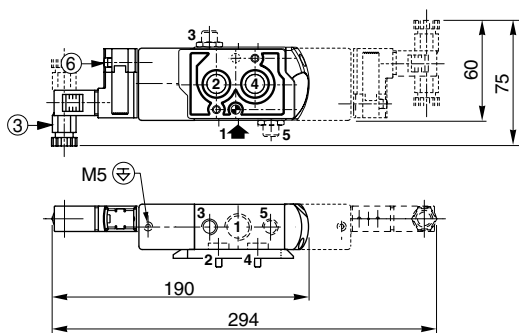
551B201 / B202  
553A201 / A202



**TYP 03:**  
Polyarylamid  
Vorsteuerventil 302  
CFSC: IEC 335 / DIN 43650

551C501 / 551C502  
551C501MS / 551C501MO / C502MS / C502MO

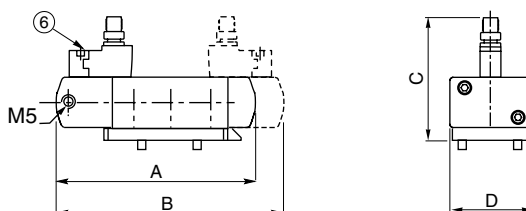
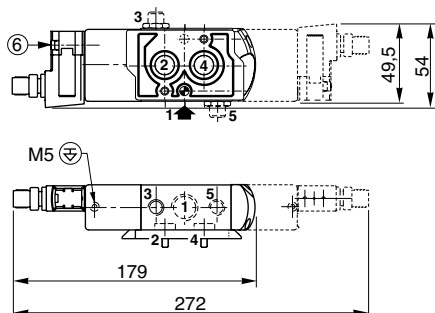
553A501 / A501MS / A501MO / A502 / A502MS / A502MO



**TYP 04:**  
Polyarylamid  
Vorsteuerventil 302  
CFVT: IEC 335 / M12-Anschluss +  
LED und Schutzbeschaltung

551C501 / 551C502  
551C501MS / 551C501MO / C502MS / C502MO

553A501 / A501MS / A501MO / A502 / A502MS / A502MO



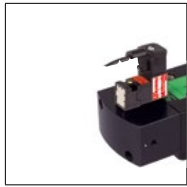
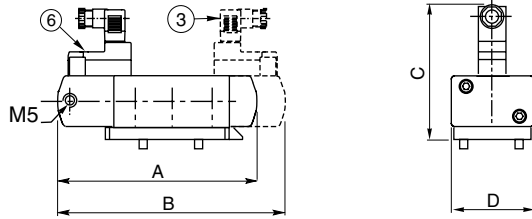
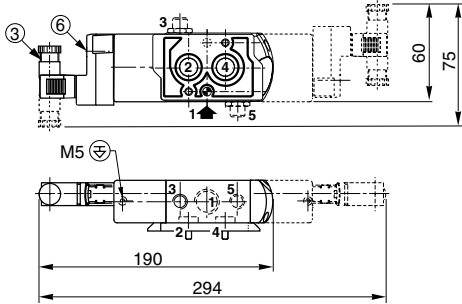
**Abmessungen (mm), Gewicht (kg)**



**TYP 05:**  
 Polyamid  
 Piezotronic-Vorsteuerventil  
 PISC: IEC 335 / DIN 43650  
 PISCIS: EN/IEC 60079-11, 60079-26

551C501MO / 551C502MO

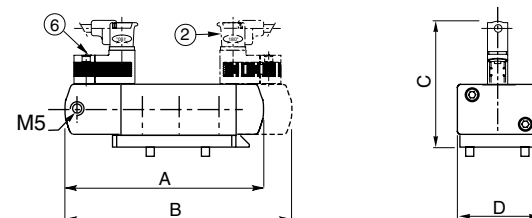
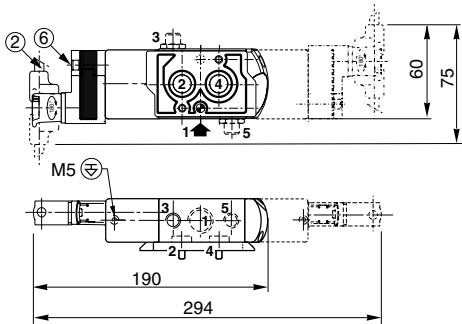
553A501MO / A502MO



**TYP 06:**  
 Polyarylamid  
 Vorsteuerventil 302  
 CFSCZN: EN 60079-15, 60079-31

551C501MO / 551C502MO

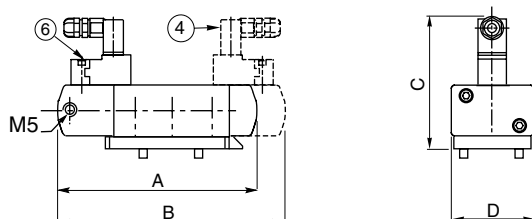
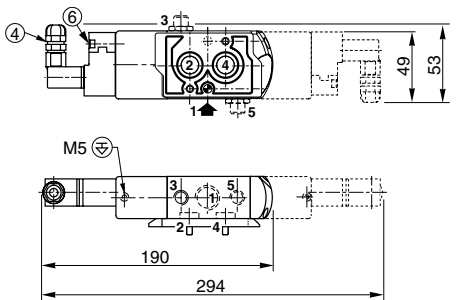
553A501MO / A502MO



**TYP 07:**  
 Polyarylamid  
 Vorsteuerventil 302  
 CFSCIS: EN/IEC 60079-11, 60079-26

551C501MO / 551C502MO

553A501MO / A502MO



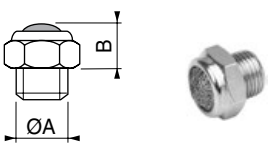
## Abmessungen (mm), Gewicht (kg)

- ① Kabelverschraubung gemäß Ex d zertifiziert (auf Anfrage)
- ② Dreiadriges Kabel, Länge 2 m
- ③ Leitungsdose um 90° umsetzbar, Kabeldurchmesser 4 - 6 mm
- ④ Leitungsdose um 90° umsetzbar, Kabeldurchmesser 6 - 8 mm
- ⑤ Schraub-Handhilfsbetätigung, Zusatz MS
- ⑥ Druck-Handhilfsbetätigung, Zusatz MO
- ⑦ Anschluss für Vorsteuerabluft anschließbar

Typ	Vorsatz/Option	Leistungs- pegel	A		B		C		D		E		Gewicht <sup>(1)</sup>			
			551	553	551	553	551	553	551	553	551	552/ 553	monostabil		bistabil	
			551	553	551	553	551	553	551	553	551	552/ 553	551	553	551	553
01	<sup>(2)</sup>	BP	179	246	272	357	48	64,7	74	94,7	1,19	2,04	1,94	3,12	3,02	2,95
02	LISC	LP	158	231,5	216	311	112	125,5	45	72,3	-	-	0,59	1,34	0,80	2,42
03	CFSC	LP	-	161,5	-	189	-	99,2	-	72,3	-	-	0,33	1,00	0,38	2,08
04	CFVT	LP	-	161,5	-	189	-	90,2	-	72,3	-	-	0,33	1,02	0,38	2,12
05	PISC / PISCIS	UP	-	161,5	-	189	-	99,2	-	72,3	-	-	0,31	1,00	0,32	2,08
06	CFSCZN	LP	-	161,5	-	189	-	99,2	-	72,3	-	-	0,41	1,08	0,54	2,24
07	CFSCIS	LP	-	161,5	-	189	-	100,2	-	72,3	-	-	0,34	1,02	0,4	2,12

<sup>(1)</sup> Einschl. Magnet(e) und Leitungsdose(n).  
<sup>(2)</sup> 314/LPK: Kontaktieren Sie uns

## Zubehör



Ø A	M5	1/8	1/4	3/8	1/2
B	4,5	-	11	11	14

**Schalldämpfer  
(Edelstahl)**