

ISO 21287, Serie CCL-IC



AVENTICS™ ISO 21287, Serie CCL-IC



ISO 21287, Serie CCL-IC

- ISO 21287
- Ø 16-100 mm
- Anschlüsse M5 G 1/8
- doppelwirkend
- mit Magnetkolben
- Dämpfung elastisch
- Kolbenstange Außengewinde
- ATEX optional
- optional wärmebeständig



Normen	ISO 21287
Zertifikate	ATEX optional
Druckluftanschluss	Innengewinde
Betriebsdruck min./max.	1 ... 10 bar
Umgebungstemperatur min./max.	-20 ... 80 °C
Mediumtemperatur min./max.	-20 ... 80 °C
Medium	Druckluft
Max. Partikelgröße	50 µm
Ölgehalt der Druckluft	0 ... 5 mg/m ³
Druck zur Bestimmung der Kolbenkräfte	6.3 bar



Technische Daten

Kolben-Ø Kolbenstangengewinde Anschlüsse Kolbenstangen-Ø	16 mm M6 M5 8 mm	20 mm M8 M5 10 mm	25 mm M8 M5 10 mm	32 mm M10x1,25 G 1/8 12 mm	40 mm M10x1,25 G 1/8 12 mm	50 mm M12x1,25 G 1/8 16 mm
Hub 5	R480668683	R480668692	R480668701	R480668710	R480668723	R480668736
10	R480668684	R480668693	R480668702	R480668711	R480668724	R480668737
15	R480668685	R480668694	R480668703	R480668712	R480668725	R480668738
20	R480668686	R480668695	R480668704	R480668713	R480668726	R480668739
25	R480668687	R480668696	R480668705	R480668714	R480668727	R480668740
30	R480668688	R480668697	R480668706	R480668715	R480668728	R480668741
40	R480668689	R480668698	R480668707	R480668716	R480668729	R480668742
50	R480668690	R480668699	R480668708	R480668717	R480668730	R480668743
60	R480668691	R480668700	R480668709	R480668718	R480668731	R480668744
80	-	-	-	R480668719	R480668732	R480668745
100	-	-	-	R480668720	R480668733	R480668746
125	-	-	-	R480668721	R480668734	R480668747
150	-	-	-	R480668722	R480668735	R480668748

Kolben-Ø Kolbenstangengewinde Anschlüsse Kolbenstangen-Ø	63 mm M12x1,25 G 1/8 16 mm	80 mm M16x1,5 G 1/8 20 mm	100 mm M16x1,5 G 1/8 25 mm
Hub 5	R480668749	-	R480668774
10	R480668750	R480668762	R480668775
15	R480668751	R480668763	R480668776
20	R480668752	R480668764	R480668777
25	R480668753	R480668765	R480668778
30	R480668754	R480668766	R480668779
40	R480668755	R480668767	R480668780
50	R480668756	R480668768	R480668781
60	R480668757	R480668769	R480668782
80	R480668758	R480668770	R480668783
100	R480668759	R480668771	R480668784
125	R480668760	R480668772	R480668785
150	R480668761	R480668773	R480668786

Technische Daten

Kolben-Ø	16 mm	20 mm	25 mm	32 mm	40 mm	50 mm	63 mm
Kolbenkraft einfahrend	95 N	148 N	260 N	435 N	720 N	1110 N	1837 N
Kolbenkraft ausfahrend	127 N	198 N	309 N	507 N	792 N	1237 N	1964 N
Aufschlagenergie	0,15 J	0,2 J	0,3 J	0,5 J	0,7 J	1 J	1,3 J
Gewicht 0 mm Hub	0,084 kg	0,145 kg	0,176 kg	0,309 kg	0,401 kg	0,59 kg	0,801 kg
Gewicht +10 mm Hub	0,016 kg	0,019 kg	0,021 kg	0,035 kg	0,04 kg	0,055 kg	0,062 kg
Hub max.	300 mm	300 mm	300 mm	300 mm	300 mm	300 mm	300 mm

Kolben-Ø	80 mm	100 mm
Kolbenkraft einfahrend	2969 N	4639 N
Kolbenkraft ausfahrend	3167 N	4948 N
Aufschlagenergie	1,8 J	2,5 J
Gewicht 0 mm Hub	1,42 kg	2,33 kg
Gewicht +10 mm Hub	0,087 kg	0,108 kg
Hub max.	500 mm	500 mm

Technische Informationen

Der Drucktaupunkt muss mindestens 15 °C unter der Umgebungs- und Mediumtemperatur liegen und darf max. 3 °C betragen. Der Ölgehalt der Druckluft muss über die gesamte Lebensdauer konstant bleiben. ATEX-zertifizierte Zylinder mit der Kennzeichnung II 2G Ex h IIC T4 Gb / II 2D Ex h IIIC T135°C Db_X sind im Internetkonfigurator generierbar.

Werkstoff für Abstreifer und Dichtungen der wärmebeständigen Varianten (Umgebungstemperatur: -10 °C ... 120 °C) ist Fluor-Kautschuk.

Weitere Optionen sind im Internetkonfigurator generierbar.

LW*/SW* Sechskantschlüssel erforderlich

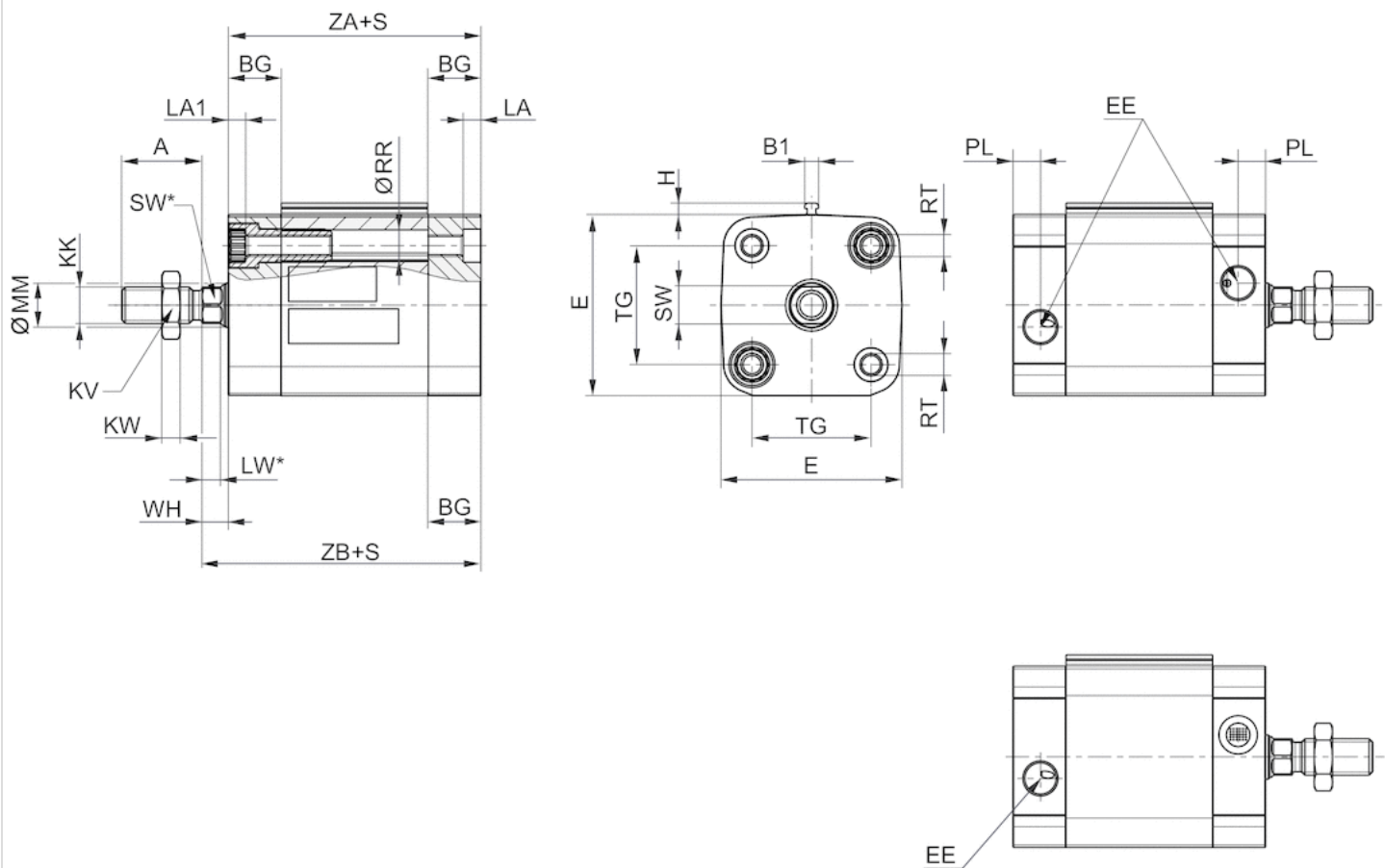
Technische Informationen

Werkstoff	
Zylinderrohr	Aluminium, eloxiert
Kolbenstange	Nichtrostender Stahl
Deckel vorne	Aluminium, eloxiert
Deckel hinten	Aluminium, eloxiert
Abstreifer	Polyurethan
Fett	AGF (NSF-H1)

Abmessungen

Abmessungen

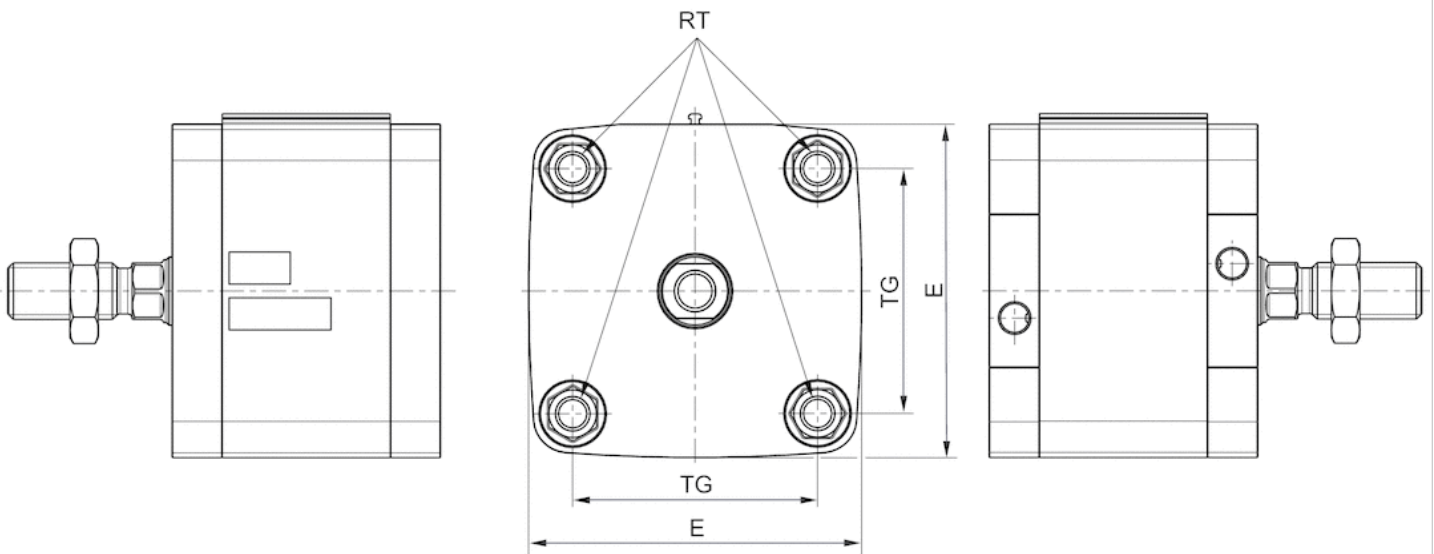
Ø16 - 63



S = Hub

Abmessungen

Ø80 - 100



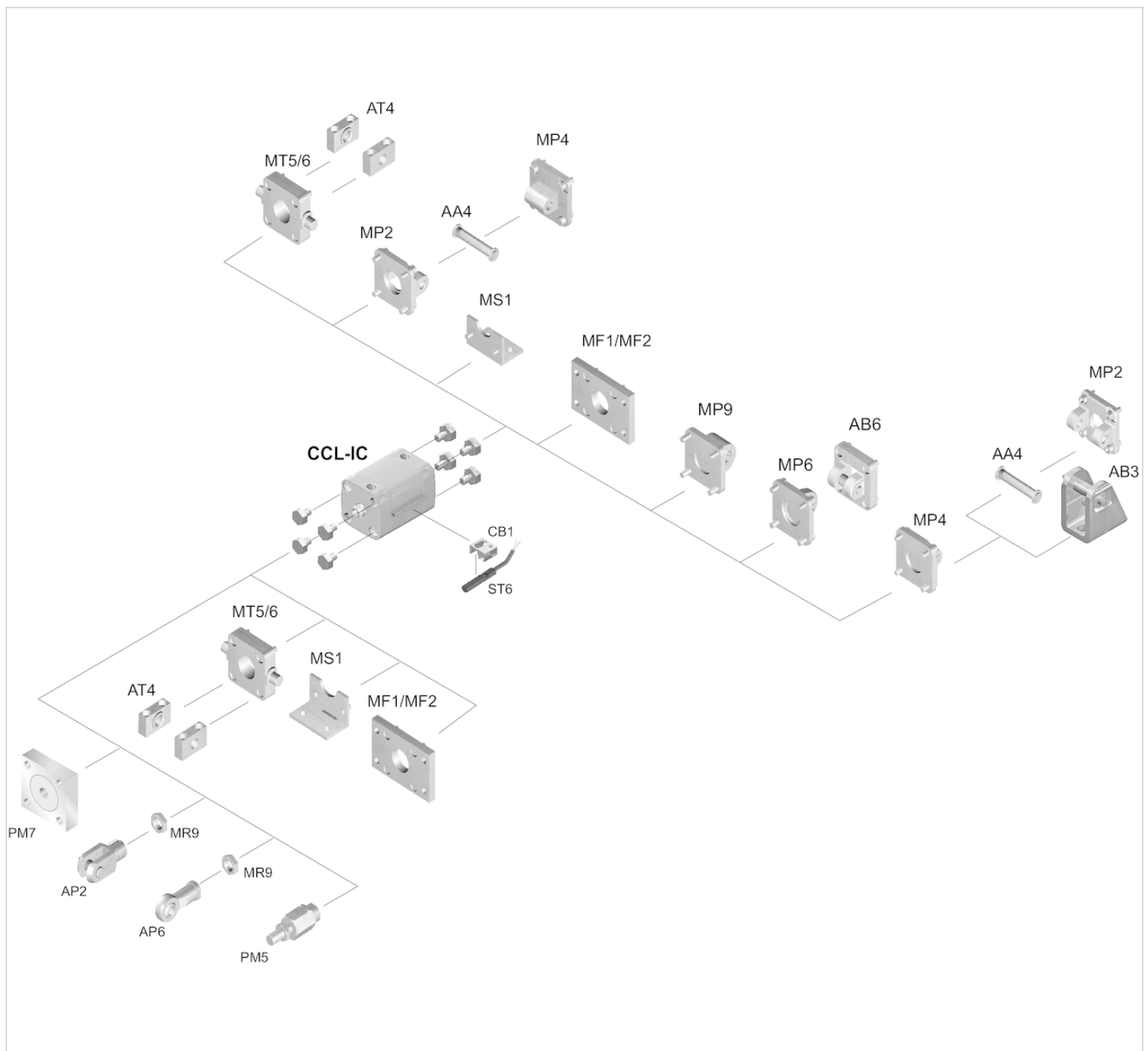
Abmessungen

Kolben-Ø	A	B1	BG min.	E	EE	H	KK	KV	KW	LA	LA1	LW	LW*	MM f8
16 mm	12	3.8	15	29	M5	3.1	M6	10	3.2	3.5	3.5	3.2	3.2	8
20 mm	16	3.8	15	36.5	M5	3.1	M8	13	4	4.8	4.6	3.7	3.7	10
25 mm	16	3.8	15	40.5	M5	3.1	M8	13	4	4.8	4.6	3.7	3.7	10
32 mm	19	3.8	16	49.5	G1/8	3.1	M10x1,25	17	5	4.8	4.8	5	5*	12
40 mm	19	3.8	16	57.5	G1/8	3.1	M10x1,25	17	5	4.8	4.8	5	5*	12
50 mm	22	3.8	16	69.5	G1/8	3.1	M12x1,25	18	6	4.8	4.8	5.7	4,8*	16
63 mm	22	3.8	16	79.5	G1/8	3.1	M12x1,25	18	6	4.8	4.8	5.7	4,8*	16
80 mm	28	3.8	17	98 / ISO 21287:96	G1/8	3.1	M16x1,5	24	8	0	0	7	6,4*	20
100 mm	28	3.8	17	115.5	G1/8	3.1	M16x1,5	24	8	0	0	7.5	6,4*	25

Kolben-Ø	PL	RR min.	RT	SW	SW*	TG	WH	ZA +S	ZB+S
16 mm	5	3.2	M4	7	7	18 ±0,4	4,8 ±1,4	36	40.8
20 mm	5	4.1	M5	8	8	22 ±0,4	6 ±1,4	37	43
25 mm	5	4.1	M5	8	8	26 ±0,4	6 ±1,4	39	45
32 mm	7.5	5.1	M6	10	10*	32,5 ±0,5	7 ±1,6	44	51
40 mm	7.5	5.1	M6	10	10*	38 ±0,5	7 ±1,6	45	52
50 mm	7.5	6.4	M8	13	13*	46,5 ±0,6	8 ±1,6	45.5	53.5
63 mm	7.5	6.4	M8	13	13*	56,5 ±0,7	8 ±1,6	49	57
80 mm	7.5	8.4	M10	16	16*	72 ±0,7	10 ±2	54	64
100 mm	7.5	8.4	M10	21	21*	89 ±0,7	10 ±2	67	77

Zubehörübersicht

Übersichtszeichnung



HINWEIS:

Diese Übersichtzeichnung dient zur Orientierung, an welcher Stelle die unterschiedlichen Zubehörteile am Zylinder befestigt werden können. Dazu wurde die Darstellung vereinfacht. Eine konkrete Ableitung maßlicher Gegebenheiten ist deshalb nicht zulässig.

ISO 21287, Serie CCL-IC

- ISO 21287
- Ø 16-100 mm
- Anschlüsse M5 G 1/8
- doppelwirkend
- mit Magnetkolben
- Dämpfung elastisch
- Kolbenstange Innengewinde
- ATEX optional
- optional wärmebeständig



Normen	ISO 21287
Zertifikate	ATEX optional
Druckluftanschluss	Innengewinde
Betriebsdruck min./max.	1 ... 10 bar
Umgebungstemperatur min./max.	-20 ... 80 °C
Mediumtemperatur min./max.	-20 ... 80 °C
Medium	Druckluft
Max. Partikelgröße	50 µm
Ölgehalt der Druckluft	0 ... 5 mg/m ³
Druck zur Bestimmung der Kolbenkräfte	6.3 bar



Technische Daten

Kolben-Ø Kolbenstangengewinde Anschlüsse Kolbenstangen-Ø	16 mm M4 M5 8 mm	20 mm M6 M5 10 mm	25 mm M6 M5 10 mm	32 mm M8 G 1/8 12 mm	40 mm M8 G 1/8 12 mm	50 mm M10 G 1/8 16 mm
Hub 5	R480668787	R480668796	R480668805	R480668814	R480668827	R480668840
10	R480668788	R480668797	R480668806	R480668815	R480668828	R480668841
15	R480668789	R480668798	R480668807	R480668816	R480668829	R480668842
20	R480668790	R480668799	R480668808	R480668817	R480668830	R480668843
25	R480668791	R480668800	R480668809	R480668818	R480668831	R480668844
30	R480668792	R480668801	R480668810	R480668819	R480668832	R480668845
40	R480668793	R480668802	R480668811	R480668820	R480668833	R480668846
50	R480668794	R480668803	R480668812	R480668821	R480668834	R480668847
60	R480668795	R480668804	R480668813	R480668822	R480668835	R480668848
80	-	-	-	R480668823	R480668836	R480668849
100	-	-	-	R480668824	R480668837	R480668850
125	-	-	-	R480668825	R480668838	R480668851
150	-	-	-	R480668826	R480668839	R480668852

Kolben-Ø Kolbenstangengewinde Anschlüsse Kolbenstangen-Ø	63 mm M10 G 1/8 16 mm	80 mm M12 G 1/8 20 mm	100 mm M12 G 1/8 25 mm
Hub 5	R480668853	-	R480668878
10	R480668854	R480668866	R480668879
15	R480668855	R480668867	R480668880
20	R480668856	R480668868	R480668881
25	R480668857	R480668869	R480668882
30	R480668858	R480668870	R480668883
40	R480668859	R480668871	R480668884
50	R480668860	R480668872	R480668885
60	R480668861	R480668873	R480668886
80	R480668862	R480668874	R480668887
100	R480668863	R480668875	R480668888
125	R480668864	R480668876	R480668889
150	R480668865	R480668877	R480668890

Technische Daten

Kolben-Ø	16 mm	20 mm	25 mm	32 mm	40 mm	50 mm	63 mm
Kolbenkraft einfahrend	95 N	148 N	260 N	435 N	720 N	1110 N	1837 N
Kolbenkraft ausfahrend	127 N	198 N	309 N	507 N	792 N	1237 N	1964 N
Aufschlagenergie	0,15 J	0,2 J	0,3 J	0,5 J	0,7 J	1 J	1,3 J
Gewicht 0 mm Hub	0,079 kg	0,119 kg	0,15 kg	0,286 kg	0,378 kg	0,551 kg	0,762 kg
Gewicht +10 mm Hub	0,016 kg	0,019 kg	0,021 kg	0,035 kg	0,04 kg	0,055 kg	0,062 kg
Hub max.	300 mm	300 mm	300 mm	300 mm	300 mm	300 mm	300 mm

Kolben-Ø	80 mm	100 mm
Kolbenkraft einfahrend	2969 N	4639 N
Kolbenkraft ausfahrend	3167 N	4948 N
Aufschlagenergie	1,8 J	2,5 J
Gewicht 0 mm Hub	1,34 kg	2,25 kg
Gewicht +10 mm Hub	0,087 kg	0,108 kg
Hub max.	500 mm	500 mm

Technische Informationen

Der Drucktaupunkt muss mindestens 15 °C unter der Umgebungs- und Mediumtemperatur liegen und darf max. 3 °C betragen.
Der Ölgehalt der Druckluft muss über die gesamte Lebensdauer konstant bleiben.
ATEX-zertifizierte Zylinder mit der Kennzeichnung II 2G Ex h IIC T4 Gb / II 2D Ex h IIIC T135°C Db_X sind im Internetkonfigurator generierbar.

Werkstoff für Abstreifer und Dichtungen der wärmebeständigen Varianten (Umgebungstemperatur: -10 °C ... 120 °C) ist Fluor-Kautschuk.

Weitere Optionen sind im Internetkonfigurator generierbar.

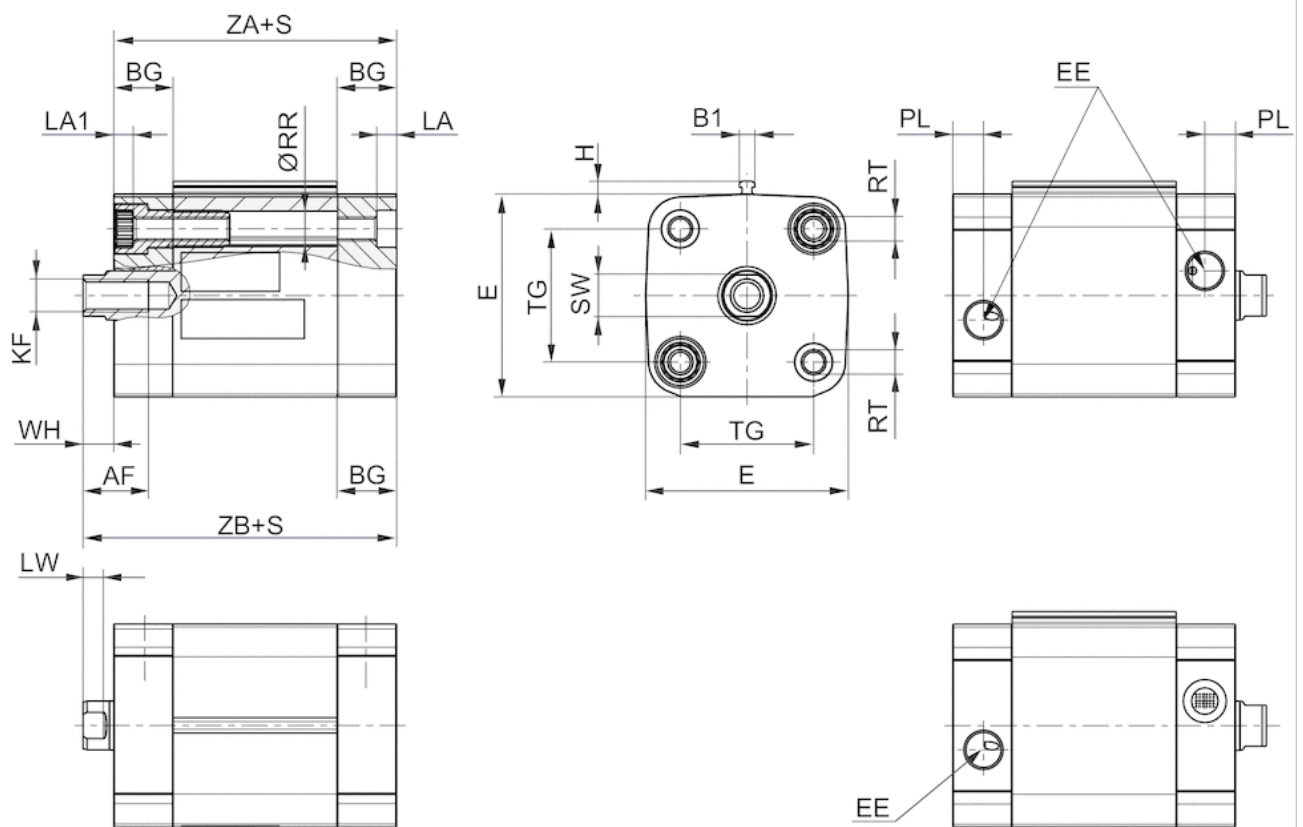
Technische Informationen

Werkstoff	
Zylinderrohr	Aluminium, eloxiert
Kolbenstange	Nichtrostender Stahl
Deckel vorne	Aluminium, eloxiert
Deckel hinten	Aluminium, eloxiert
Abstreifer	Polyurethan
Fett	AGF (NSF-H1)

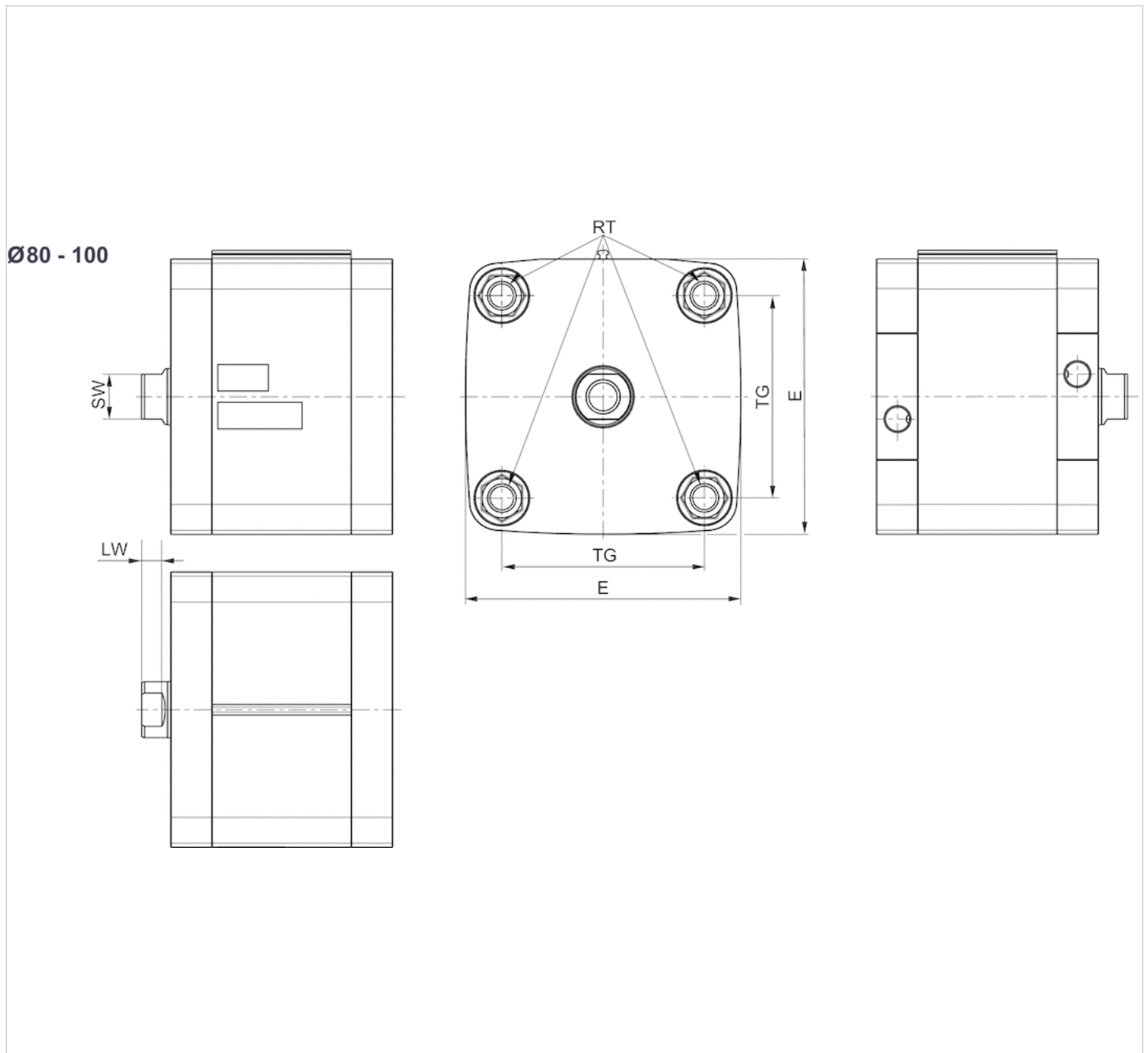
Abmessungen

Abmessungen

Ø16 - 63



S = Hub



Abmessungen

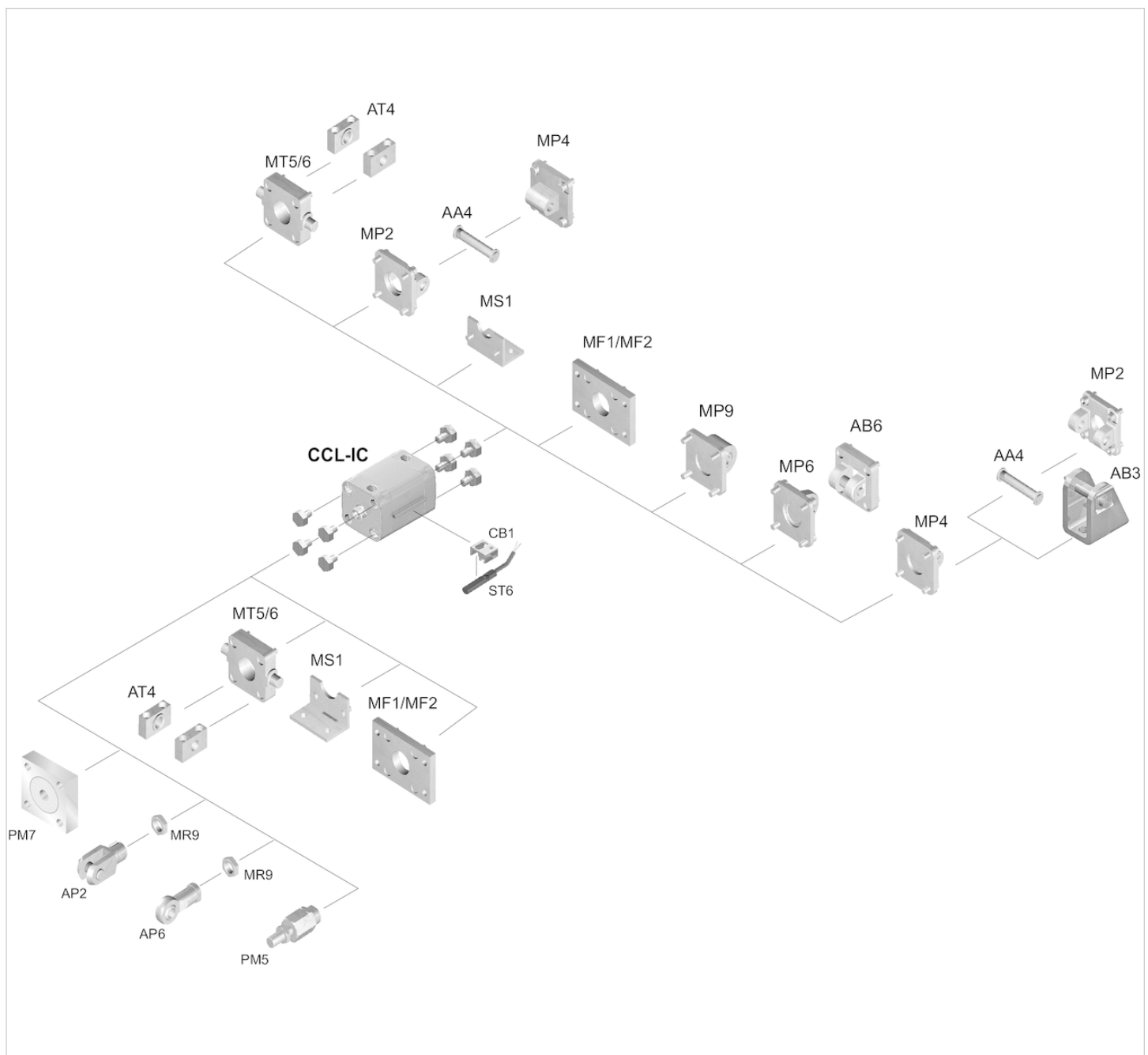
Kolben-Ø	AF	B1	BG min.	E** ISO 21287: 96	EE	H	KF	LA	LA1	LW	PL	RR min.	RT	SW
16 mm	10	3.8	15	29	M5	3.1	M4	3.5	3.5	3.2	5	3.2	M4	7
20 mm	10	3.8	15	36.5	M5	3.1	M6	4.8	4.6	3.7	5	4.1	M5	8
25 mm	10	3.8	15	40.5	M5	3.1	M6	4.8	4.6	3.7	5	4.1	M5	8
32 mm	12	3.8	16	49.5	G1/8	3.1	M8	4.8	4.8	5	7.5	5.1	M6	10
40 mm	12	3.8	16	57.5	G1/8	3.1	M8	4.8	4.8	5	7.5	5.1	M6	10
50 mm	16	3.8	16	69.5	G1/8	3.1	M10	4.8	4.8	5.7	7.5	6.4	M8	13
63 mm	16	3.8	16	79.5	G1/8	3.1	M10	4.8	4.8	5.7	7.5	6.4	M8	13
80 mm	20	3.8	17	98**	G1/8	3.1	M12	0	0	7	7.5	8.4	M10	16
100 mm	20	3.8	17	115.5	G1/8	3.1	M12	0	0	7.5	7.5	8.4	M10	21

Kolben-Ø	TG	WH	ZA +S	ZB +S
16 mm	18 ±0,4	4,8 ±1,4	36	40.8

Kolben-Ø	TG	WH	ZA +S	ZB +S
20 mm	22 ±0,4	6 ±1,4	37	43
25 mm	26 ±0,4	6 ±1,4	39	45
32 mm	32,5 ±0,5	7 ±1,6	44	51
40 mm	38 ±0,5	7 ±1,6	45	52
50 mm	46,5 ±0,6	8 ±1,6	45.5	53.5
63 mm	56,5 ±0,7	8 ±1,6	49	57
80 mm	72 ±0,7	10 ±2	54	64
100 mm	89 ±0,7	10 ±2	67	77

Zubehörübersicht

Übersichtszeichnung



HINWEIS:

Diese Übersichtszeichnung dient zur Orientierung, an welcher Stelle die unterschiedlichen Zubehörteile am Zylinder befestigt werden können. Dazu wurde die Darstellung vereinfacht. Eine konkrete Ableitung maßlicher Gegebenheiten ist deshalb nicht zulässig.

ISO 21287, Serie CCL-IC

- ISO 21287
- Ø 16-63 mm
- Anschlüsse M5 G 1/8
- einfachwirkend, drucklos eingefahren
- mit Magnetkolben
- Dämpfung elastisch
- Kolbenstange Außengewinde



Normen	ISO 21287
Druckluftanschluss	Innengewinde
Betriebsdruck min./max.	1 ... 10 bar
Umgebungstemperatur min./max.	-20 ... 80 °C
Mediumtemperatur min./max.	-20 ... 80 °C
Medium	Druckluft
Max. Partikelgröße	50 µm
Ölgehalt der Druckluft	0 ... 5 mg/m ³
Druck zur Bestimmung der Kolbenkräfte	6.3 bar



Technische Daten

Kolben-Ø Kolbenstangengewinde Anschlüsse Kolbenstangen-Ø	16 mm M6 M5 8 mm	20 mm M8 M5 10 mm	25 mm M8 M5 10 mm	32 mm M10x1,25 G 1/8 12 mm	40 mm M10x1,25 G 1/8 12 mm	50 mm M12x1,25 G 1/8 16 mm
Hub 5	R480668891	R480668896	R480668901	R480668906	R480668911	R480668916
10	R480668892	R480668897	R480668902	R480668907	R480668912	R480668917
15	R480668893	R480668898	R480668903	R480668908	R480668913	R480668918
20	R480668894	R480668899	R480668904	R480668909	R480668914	R480668919
25	R480668895	R480668900	R480668905	R480668910	R480668915	R480668920

Kolben-Ø Kolbenstangengewinde Anschlüsse Kolbenstangen-Ø	63 mm M12x1,25 G 1/8 16 mm
Hub 5	R480668921
10	R480668922
15	R480668923
20	R480668924
25	R480668925

Technische Daten

Kolben-Ø	16 mm	20 mm	25 mm	32 mm	40 mm	50 mm	63 mm
Kolbenkraft einfahrend	12 N	13 N	25 N	35 N	43 N	82 N	82 N
Kolbenkraft ausfahrend	115 N	185 N	284 N	472 N	749 N	1155 N	1882 N
Federkraft min. - max.	12 N	13 N	25 N	35 N	43 N	82 N	82 N
Aufschlagenergie	0,11 J	0,15 J	0,2 J	0,4 J	0,52 J	0,64 J	0,75 J
Gewicht 0 mm Hub	0,085 kg	0,146 kg	0,178 kg	0,313 kg	0,406 kg	0,602 kg	0,814 kg
Gewicht +10 mm Hub	0,016 kg	0,019 kg	0,021 kg	0,035 kg	0,04 kg	0,055 kg	0,062 kg
Hub max.	25 mm	25 mm	25 mm	25 mm	25 mm	25 mm	25 mm

Technische Informationen

Der Drucktaupunkt muss mindestens 15 °C unter der Umgebungs- und Mediumstemperatur liegen und darf max. 3 °C betragen.

Weitere Optionen sind im Internetkonfigurator generierbar.

LW*/SW* Sechskantschlüssel erforderlich

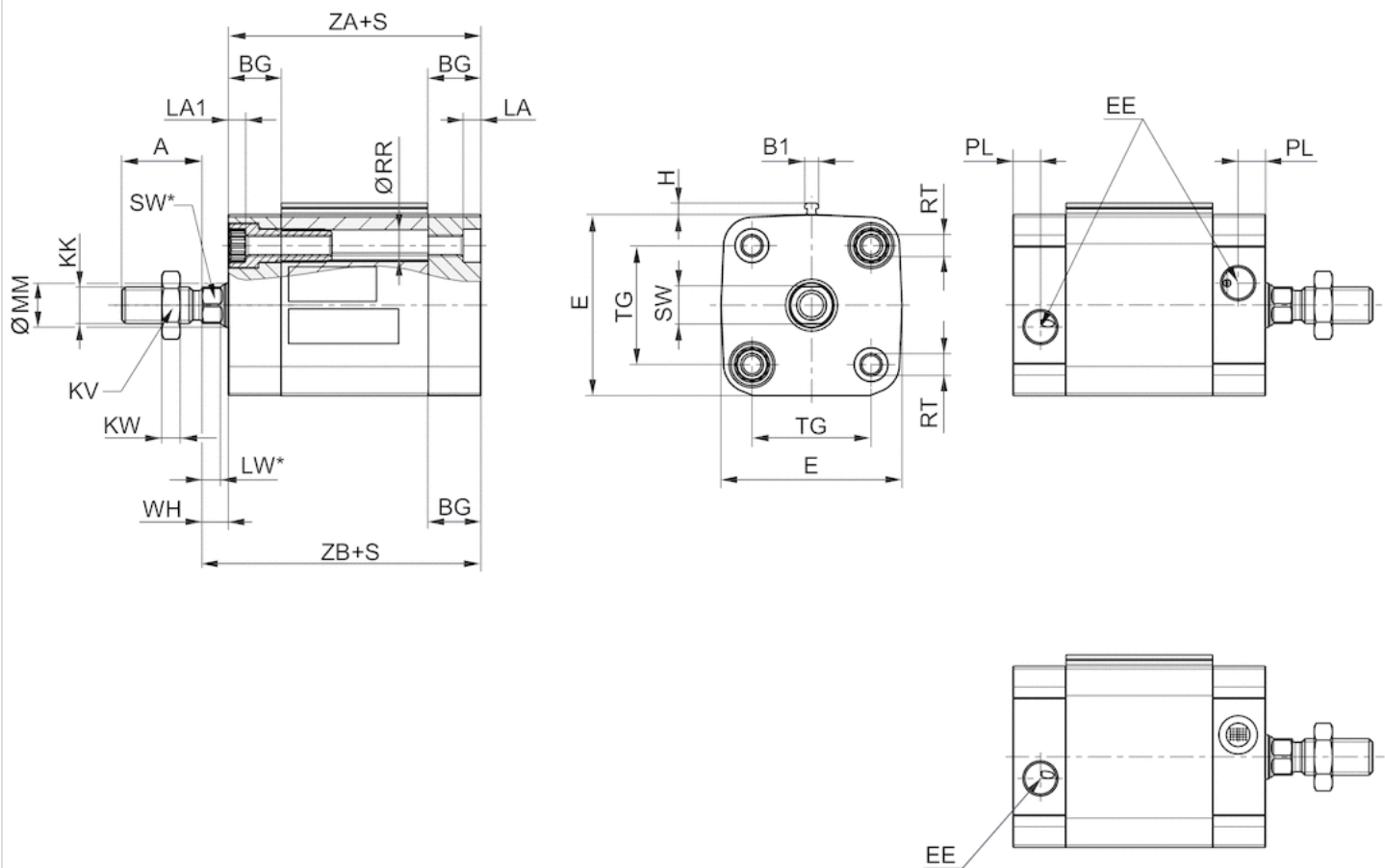
Technische Informationen

Werkstoff	
Zylinderrohr	Aluminium, eloxiert
Kolbenstange	Nichtrostender Stahl
Deckel vorne	Aluminium, eloxiert
Deckel hinten	Aluminium, eloxiert
Abstreifer	Polyurethan
Fett	AGF (NSF-H1)

Abmessungen

Abmessungen

Ø16 - 63



S = Hub

Abmessungen

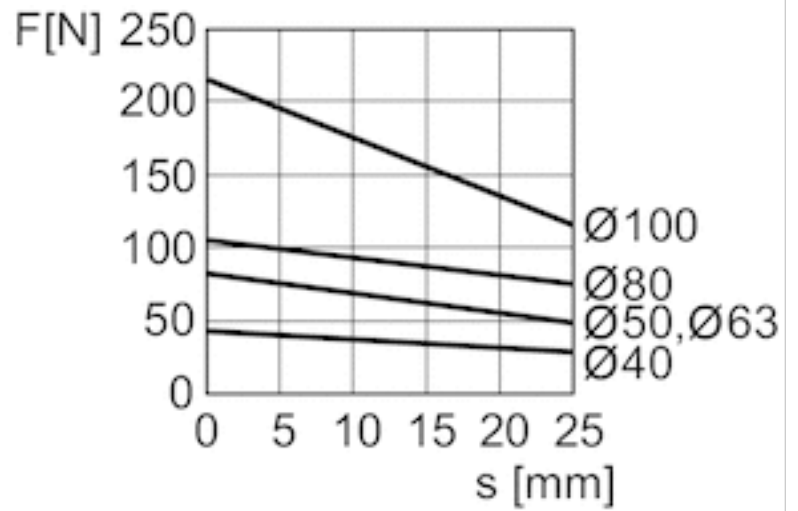
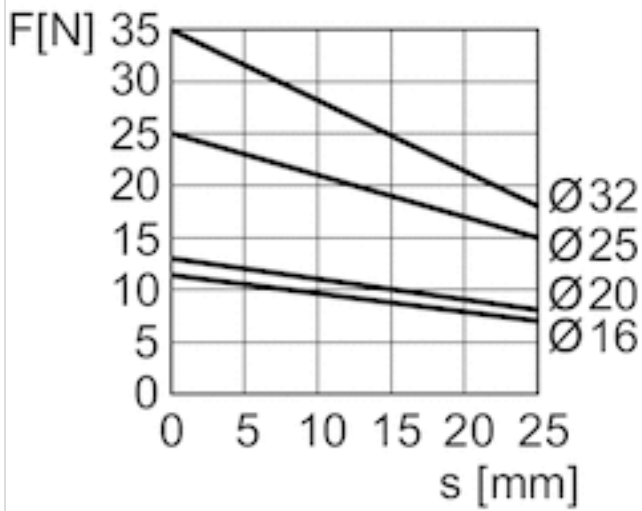
Kolben-Ø	A	B1	BG min.	E	EE	H	KK	KV	KW	LA	LA1	LW	LW*	MM f8	PL	RR min.
16 mm	12	3.8	15	29	M5	3.1	M6	10	3.2	3.5	3.5	3.2	3.2	8	5	3.2
20 mm	16	3.8	15	36.5	M5	3.1	M8	13	4	4.8	4.6	3.7	3.7	10	5	4.1
25 mm	16	3.8	15	40.5	M5	3.1	M8	13	4	4.8	4.6	3.7	3.7	10	5	4.1
32 mm	19	3.8	16	49.5	G1/8	3.1	M10x1,25	17	5	4.8	4.8	5	5*	12	7.5	5.1
40 mm	19	3.8	16	57.5	G1/8	3.1	M10x1,25	17	5	4.8	4.8	5	5*	12	7.5	5.1
50 mm	22	3.8	16	69.5	G1/8	3.1	M12x1,25	18	6	4.8	4.8	5.7	4,8*	16	7.5	6.4

Kolben-Ø	A	B1	BG min.	E	EE	H	KK	KV	KW	LA	LA1	LW	LW*	MM f8	PL	RR min.
63 mm	22	3.8	16	79.5	G1/8	3.1	M12x1,25	18	6	4.8	4.8	5.7	4,8*	16	7.5	6.4

Kolben-Ø	RT	SW	SW*	TG	WH	ZA +S	ZB+S
16 mm	M4	7	7	18 ±0,4	4,8 ±1,4	36	40.8
20 mm	M5	8	8	22 ±0,4	6 ±1,4	37	43
25 mm	M5	8	8	26 ±0,4	6 ±1,4	39	45
32 mm	M6	10	10*	32,5 ±0,5	7 ±1,6	44	51
40 mm	M6	10	10*	38 ±0,5	7 ±1,6	45	52
50 mm	M8	13	13*	46,5 ±0,6	8 ±1,6	45.5	53.5
63 mm	M8	13	13*	56,5 ±0,7	8 ±1,6	49	57

Diagramme

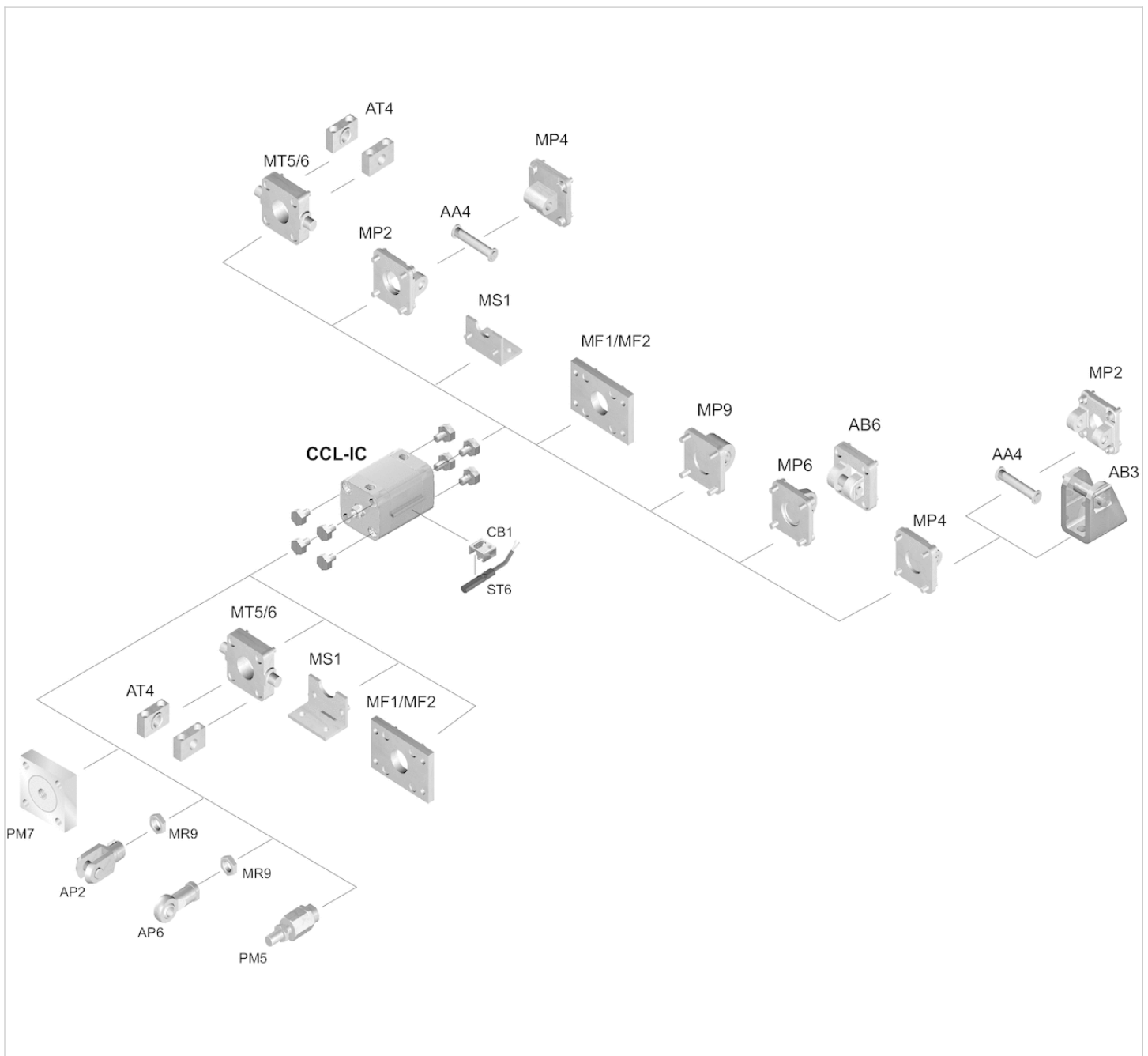
Kolbenkraft ausfahrend



F = Federkraft, s = Rückhub

Zubehörübersicht

Übersichtszeichnung



HINWEIS:

Diese Übersichtszeichnung dient zur Orientierung, an welcher Stelle die unterschiedlichen Zubehörteile am Zylinder befestigt werden können. Dazu wurde die Darstellung vereinfacht. Eine konkrete Ableitung maßlicher Gegebenheiten ist deshalb nicht zulässig.

ISO 21287, Serie CCL-IC

- ISO 21287
- Ø 16-63 mm
- Anschlüsse M5 G 1/8
- einfachwirkend, drucklos eingefahren
- mit Magnetkolben
- Dämpfung elastisch
- Kolbenstange Innengewinde



Normen	ISO 21287
Druckluftanschluss	Innengewinde
Betriebsdruck min./max.	1 ... 10 bar
Umgebungstemperatur min./max.	-20 ... 80 °C
Mediumtemperatur min./max.	-20 ... 80 °C
Medium	Druckluft
Max. Partikelgröße	50 µm
Ölgehalt der Druckluft	0 ... 5 mg/m ³
Druck zur Bestimmung der Kolbenkräfte	6.3 bar



Technische Daten

Kolben-Ø Kolbenstangengewinde Anschlüsse Kolbenstangen-Ø	16 mm M4 M5 8 mm	20 mm M6 M5 10 mm	25 mm M6 M5 10 mm	32 mm M8 G 1/8 12 mm	40 mm M8 G 1/8 12 mm	50 mm M10 G 1/8 16 mm
Hub 5	R480668926	R480668931	R480668936	R480668941	R480668946	R480668951
10	R480668927	R480668932	R480668937	R480668942	R480668947	R480668952
15	R480668928	R480668933	R480668938	R480668943	R480668948	R480668953
20	R480668929	R480668934	R480668939	R480668944	R480668949	R480668954
25	R480668930	R480668935	R480668940	R480668945	R480668950	R480668955

Kolben-Ø Kolbenstangengewinde Anschlüsse Kolbenstangen-Ø	63 mm M10 G 1/8 16 mm
Hub 5	R480668956
10	R480668957
15	R480668958
20	R480668959
25	R480668960

Technische Daten

Kolben-Ø	16 mm	20 mm	25 mm	32 mm	40 mm	50 mm	63 mm
Kolbenkraft einfahrend	12 N	13 N	25 N	35 N	43 N	82 N	82 N
Kolbenkraft ausfahrend	115 N	185 N	284 N	472 N	749 N	1155 N	1882 N
Federkraft min. - max.	12 N	13 N	25 N	35 N	43 N	82 N	82 N
Aufschlagenergie	0,11 J	0,15 J	0,2 J	0,4 J	0,52 J	0,64 J	0,75 J
Gewicht 0 mm Hub	0,08 kg	0,12 kg	0,152 kg	0,29 kg	0,383 kg	0,563 kg	0,775 kg
Gewicht +10 mm Hub	0,016 kg	0,019 kg	0,021 kg	0,035 kg	0,04 kg	0,055 kg	0,062 kg
Hub max.	25 mm	25 mm	25 mm	25 mm	25 mm	25 mm	25 mm

Technische Informationen

Der Drucktaupunkt muss mindestens 15 °C unter der Umgebungs- und Mediumtemperatur liegen und darf max. 3 °C betragen.

Weitere Optionen sind im Internetkonfigurator generierbar.

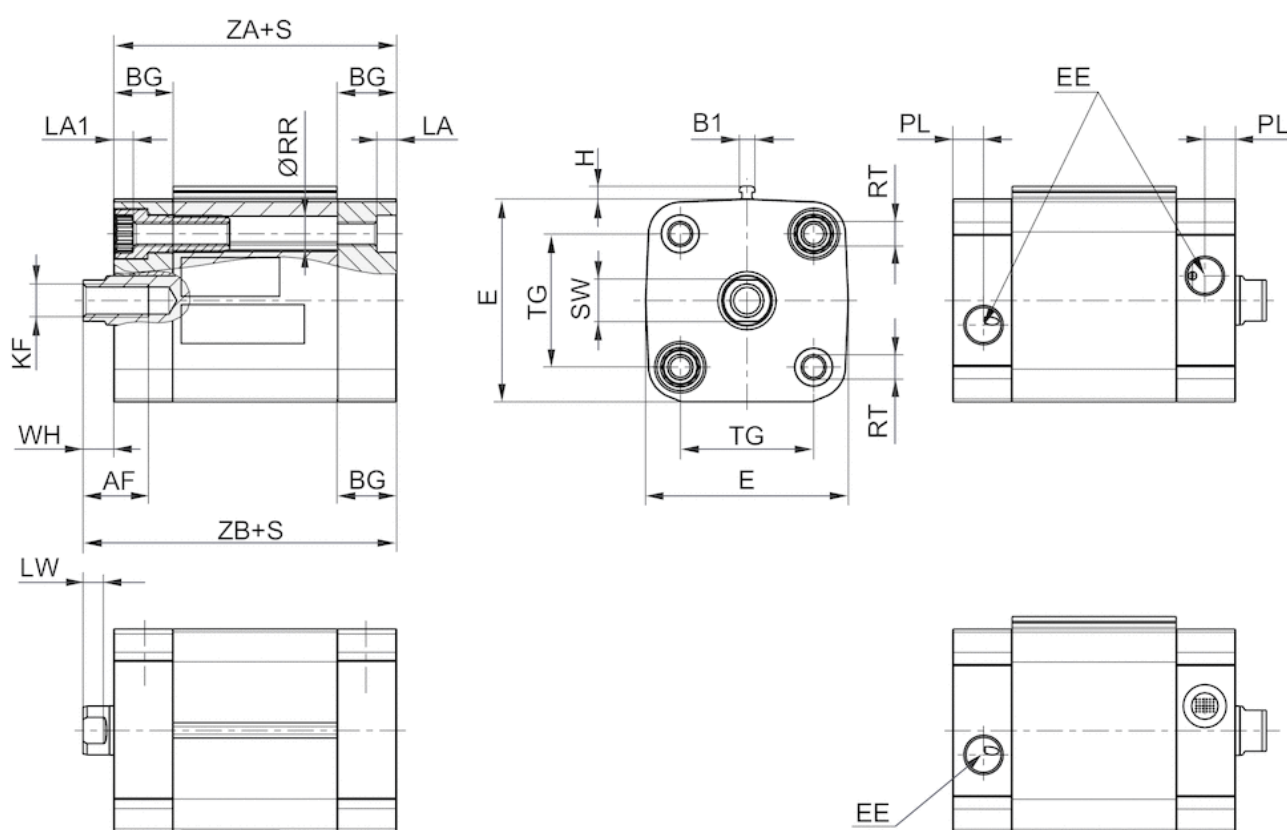
Technische Informationen

Werkstoff	
Zylinderrohr	Aluminium, eloxiert
Kolbenstange	Nichtrostender Stahl
Deckel vorne	Aluminium, eloxiert
Deckel hinten	Aluminium, eloxiert
Abstreifer	Polyurethan
Fett	AGF (NSF-H1)

Abmessungen

Abmessungen

Ø16 - 63



S = Hub

Abmessungen

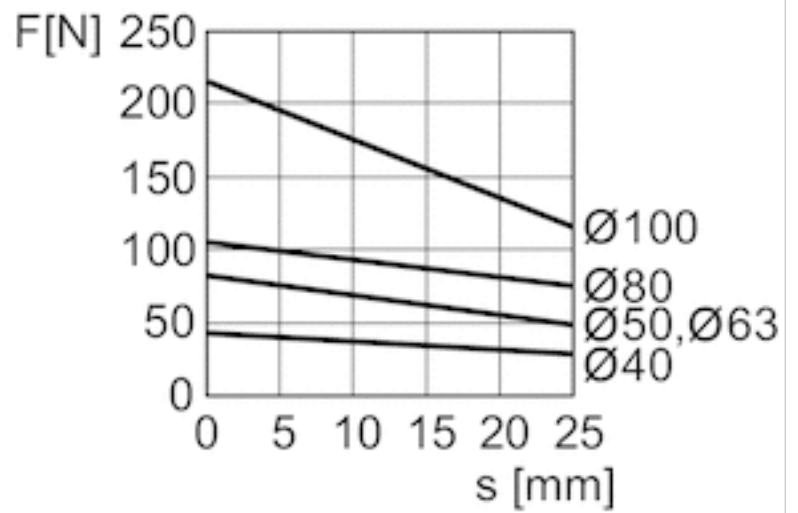
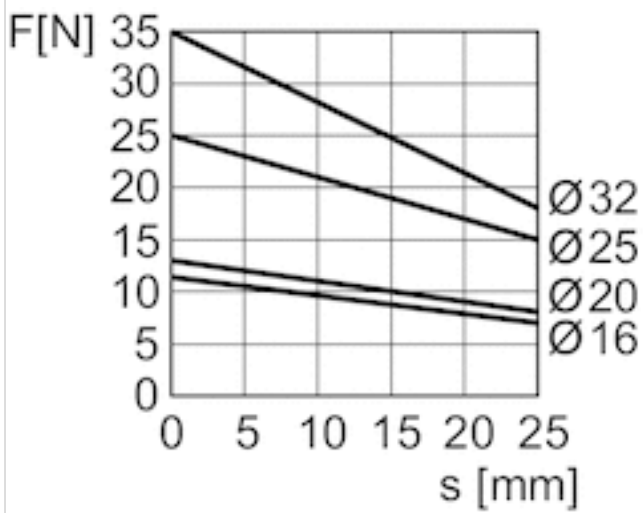
Kolben-Ø	AF	B1	BG min.	E	EE	H	KF	LA	LA1	LW	PL	RR min.	RT	SW	TG	WH
16 mm	10	3.8	15	29	M5	3.1	M4	3.5	3.5	3.2	5	3.2	M4	7	18 ±0,5	4.8 ±1,4
20 mm	10	3.8	15	36.5	M5	3.1	M6	4.8	4.6	3.7	5	4.1	M5	8	22 ±0,4	6 ±1,4
25 mm	10	3.8	15	40.5	M5	3.1	M6	4.8	4.6	3.7	5	4.1	M5	8	26 ±0,4	6 ±1,4
32 mm	12	3.8	16	49.5	G1/8	3.1	M8	4.8	4.8	5	7.5	5.1	M6	10	32.5 ±0,5	7 ±1,6
40 mm	12	3.8	16	57.5	G1/8	3.1	M8	4.8	4.8	5	7.5	5.1	M6	10	38 ±0,5	7 ±1,6
50 mm	16	3.8	16	69.5	G1/8	3.1	M10	4.8	4.8	5.7	7.5	6.4	M8	13	46.5 ±0,5	8 ±1,6

Kolben-Ø	AF	B1	BG min.	E	EE	H	KF	LA	LA1	LW	PL	RR min.	RT	SW	TG	WH
63 mm	16	3.8	16	79.5	G1/8	3.1	M10	4.8	4.8	5.7	7.5	6.4	M8	13	56.5 ±0,5	8 ±1,6

Kolben-Ø	ZA+S	ZB+S
16 mm	36	40.8
20 mm	37	43
25 mm	39	45
32 mm	44	51
40 mm	45	52
50 mm	45.5	53.5
63 mm	49	57

Diagramme

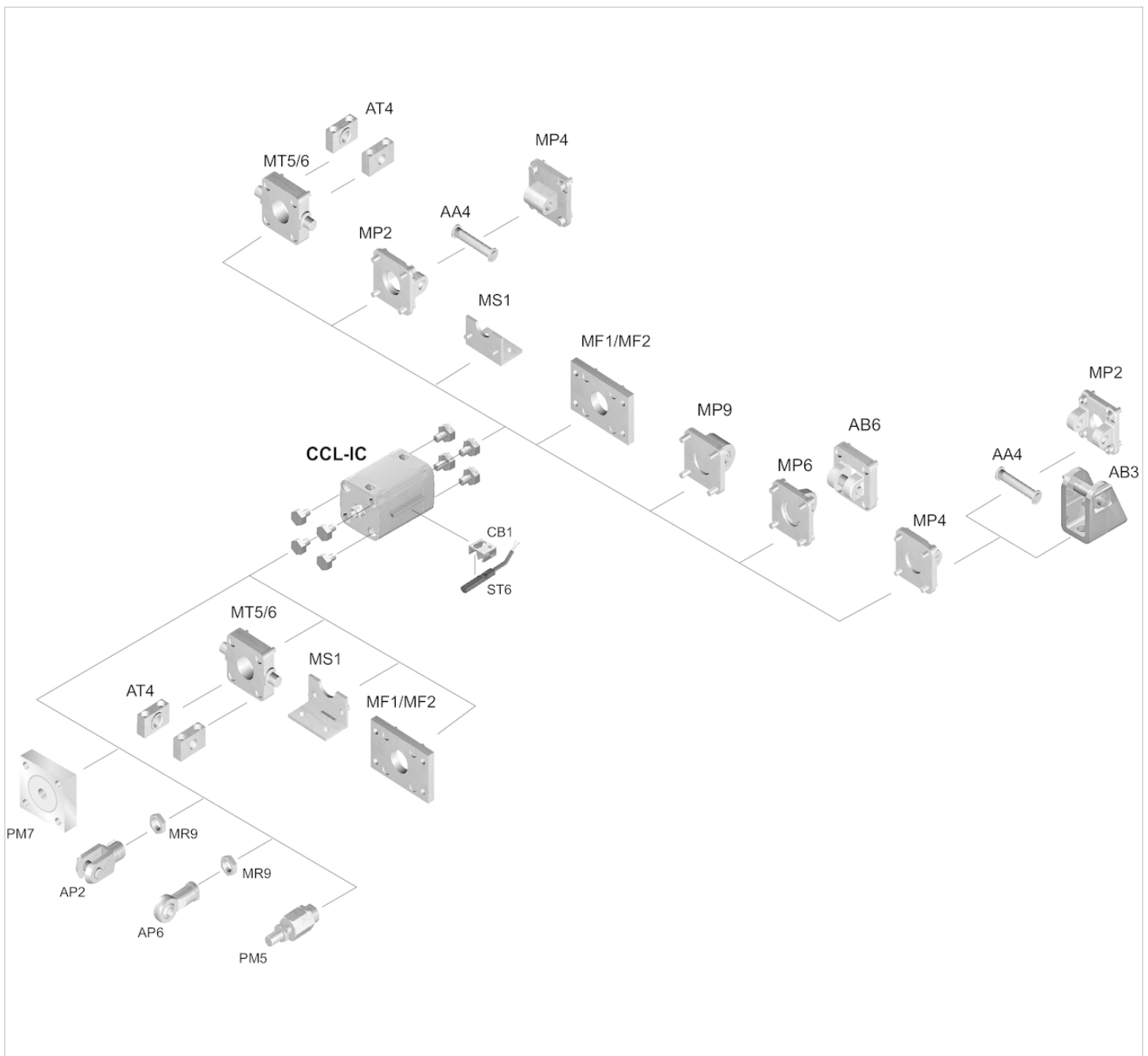
Kolbenkraft ausfahrend



F = Federkraft, s = Rückhub

Zubehörübersicht

Übersichtszeichnung



HINWEIS:

Diese Übersichtszeichnung dient zur Orientierung, an welcher Stelle die unterschiedlichen Zubehörteile am Zylinder befestigt werden können. Dazu wurde die Darstellung vereinfacht. Eine konkrete Ableitung maßlicher Gegebenheiten ist deshalb nicht zulässig.

Gabelbefestigung AB6, Serie CM1

- Zylinderbefestigung nach ISO 15552

- geeigneter Kolben-Ø 32 40 50 63 80 100 mm



Normen

ISO 15552

Technische Daten

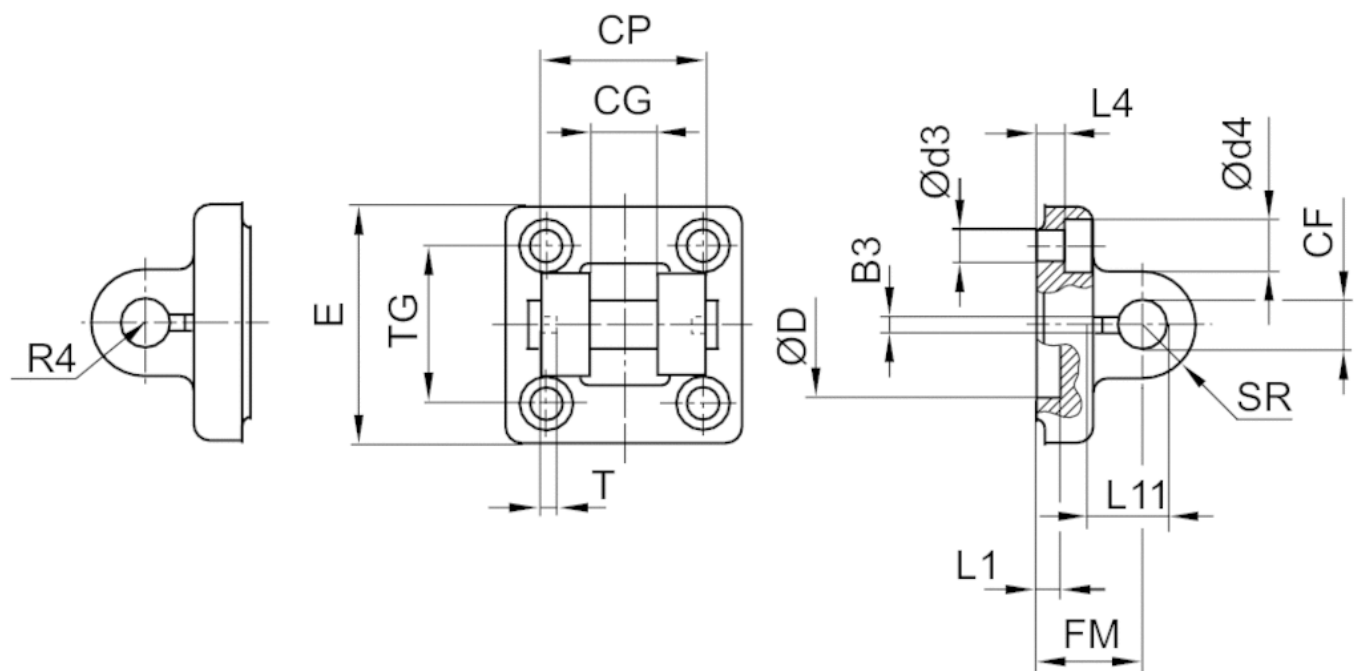
Materialnummer	Kolben-Ø	Gelenklager-Ø
1827001593	32 mm	10 mm
1827001594	40 mm	12 mm
1827001595	50 mm	16 mm
1827002024	63 mm	16 mm
1827001597	80 mm	20 mm
1827001598	100 mm	20 mm

Lieferumfang: Gabelbefestigung inkl. Bolzen und Befestigungsschrauben

Technische Informationen

Werkstoff	
Werkstoff	Aluminium (geschmiedet)
Schrauben	Stahl verzinkt

Abmessungen



Abmessungen

Materialnummer	Kolben-Ø	B3 ±0,2	Ø CF F7	CG D10	CP d12	Ø d3	Ø d4	Ø D	E	FM ±0,2
1827001593	32 mm	3.3	10	14	34	6.6	11	30	49	22
1827001594	40 mm	4.3	12	16	40	6.6	11	35	55	25
1827001595	50 mm	4.3	16	21	45	9	15	40	67	27
1827002024	63 mm	4.3	16	21	51	9	15	45	77	32
1827001597	80 mm	4.3	20	25	65	11	18	45	97	36
1827001598	100 mm	4.3	20	25	75	11	18	55	117	41

Materialnummer	L1 min.	L4 ±0,5	L11 -0,5	R4	SR	T ±0,2	TG
1827001593	4.5	5.5	16.5	17	11	3	32,5 ±0,2
1827001594	4.5	5.5	18	20	12	4	38 ±0,2
1827001595	4.5	6.5	23	22	15	4	46,5 ±0,2
1827002024	4.5	6.5	23	25	15	4	56,5 ±0,2
1827001597	4.5	10	27	30	20	4	72 ±0,2
1827001598	4.5	10	27	32	20	4	89 ±0,2

Gabelbefestigung AB3, Serie CM1

- geeigneter Kolben-Ø 12, 16 20, 25 32 mm



Das ausgelieferte Produkt kann von der Abbildung abweichen.

Technische Daten

Materialnummer	Kolben-Ø	Gelenklager-Ø	Abb.
3323416000	12, 16 mm	6 mm	Fig. 2
3323420000	20, 25 mm	8 mm	Fig. 2
3323432000	32 mm	10 mm	Fig. 1

Lieferumfang: Gabelbefestigung inkl. Bolzen

Technische Informationen

Werkstoff	
Werkstoff	Nichtrostender Stahl

Abmessungen

Fig. 1

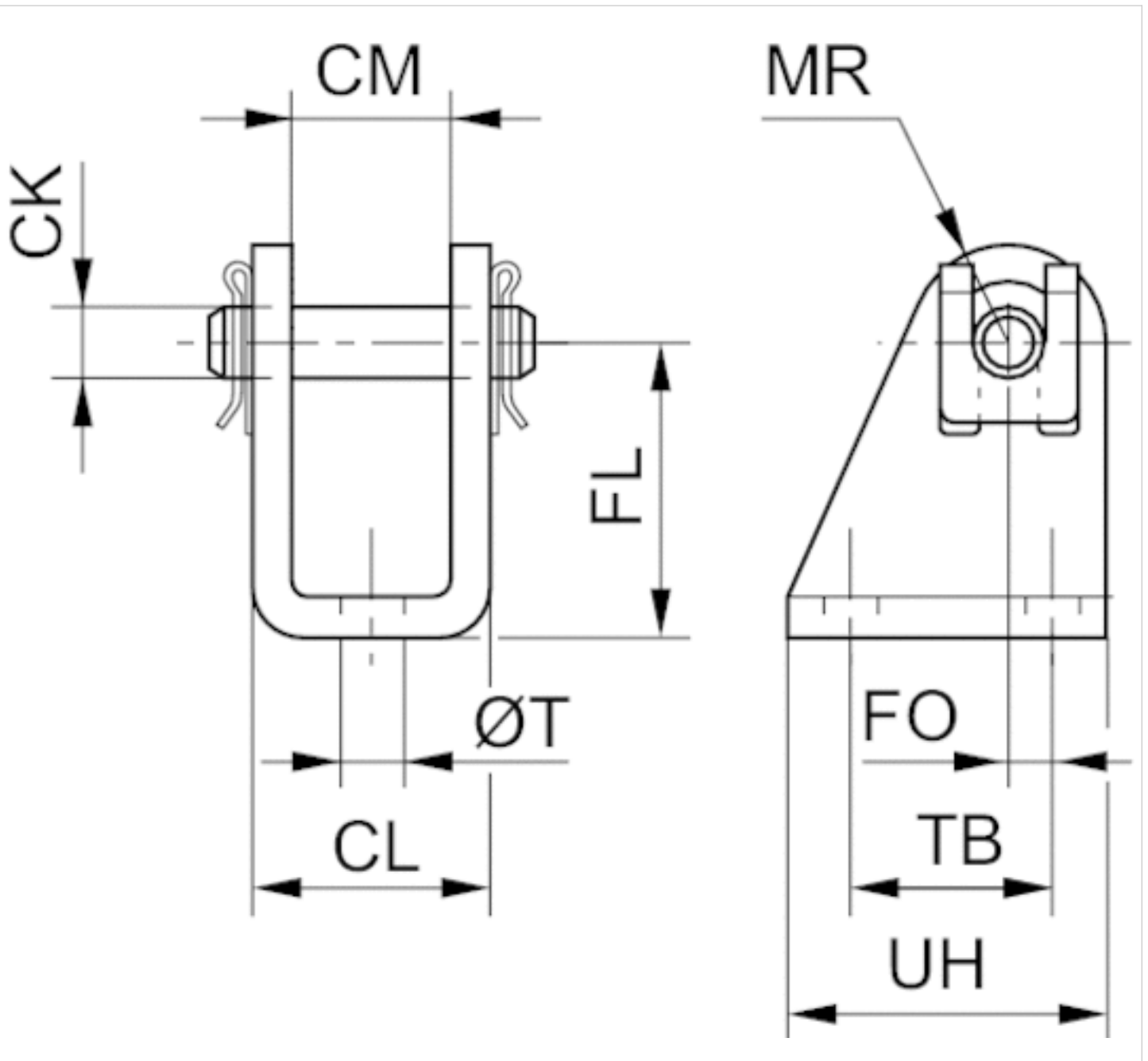
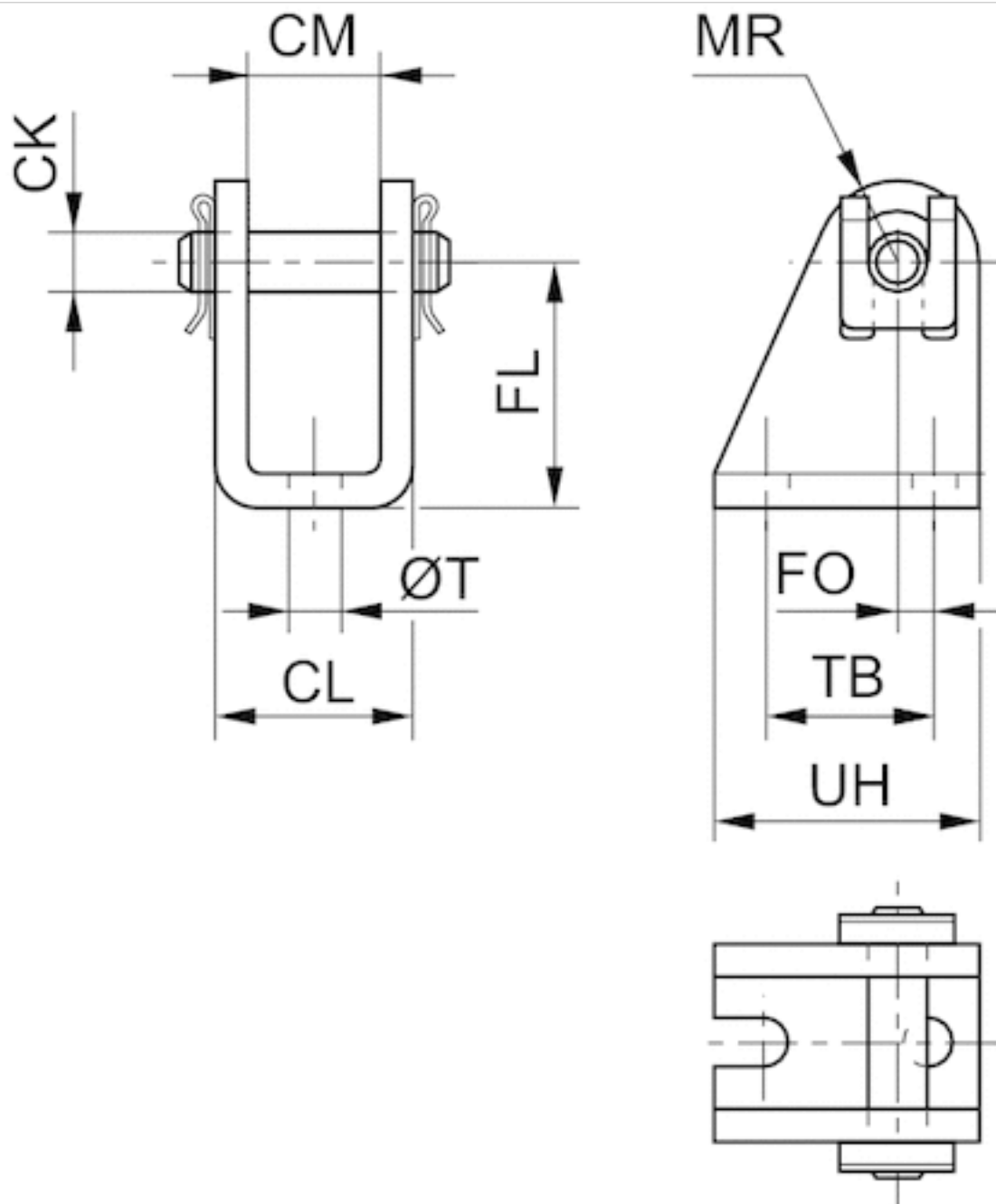


Fig. 2



Abmessungen

Materialnummer	Kolben-Ø	Abb.	CM	Ø CK	CL	FL	FO	MR	Ø T	TB	UH
3323416000	12, 16 mm	Fig. 2	12	6	18	27	2,0	7	5.5	15	25
3323420000	20, 25 mm	Fig. 2	16	8	24	30	4,0	10	6.6	22	34
3323432000	32 mm	Fig. 1	26	10	36	32	6,0	12	6.6	24	36

Gabelbefestigung MP2, Serie CM1

- Korrosionsbeständige Ausführung, Geeignet für robuste Maschinenbau-Anwendungen
- Zylinderbefestigung nach ISO 15552
- geeigneter Kolben-Ø 32 40 50 63 80 100 mm



Normen
Gewicht

ISO 15552
Siehe Tabelle unten

Technische Daten

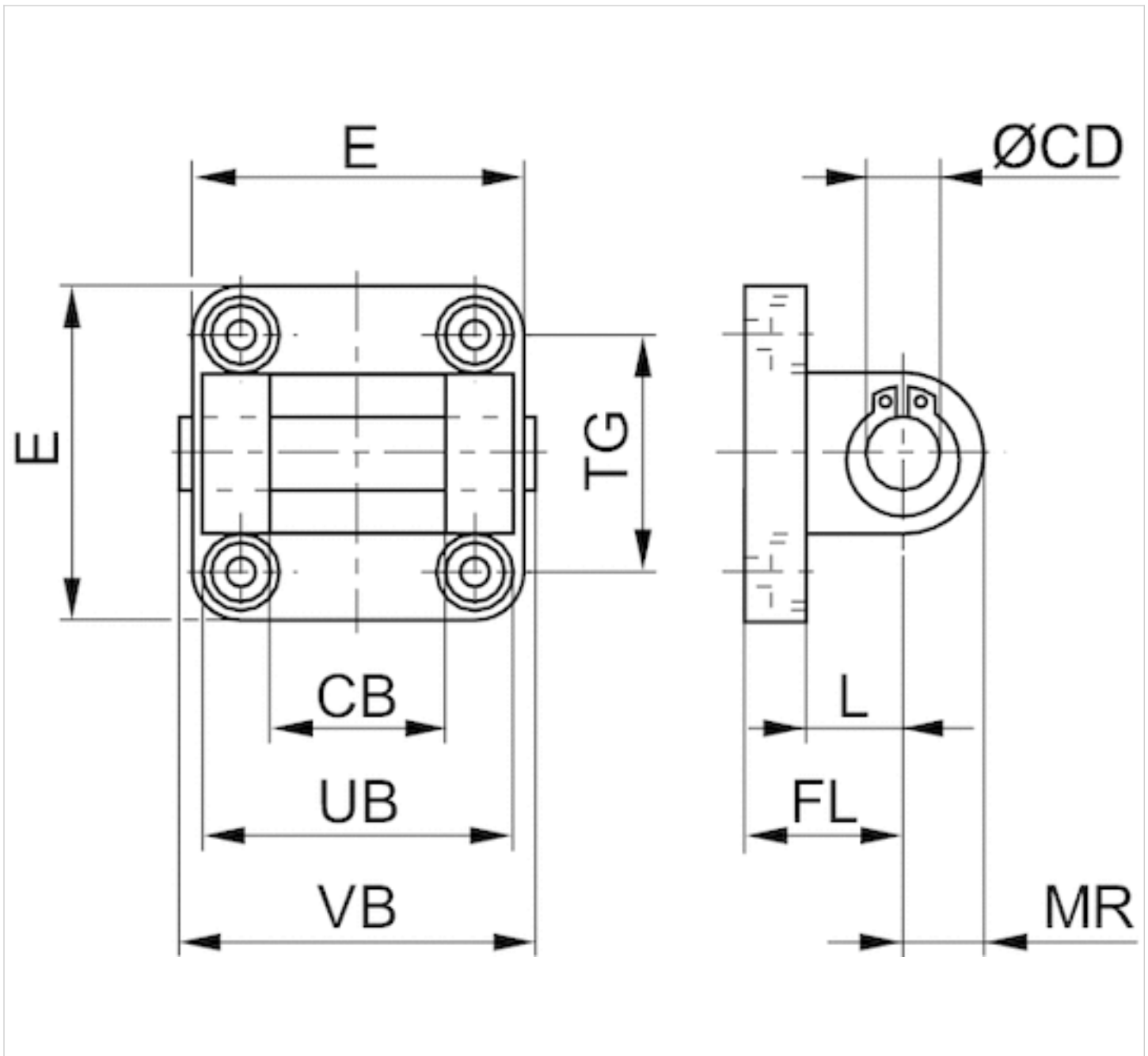
Materialnummer	Kolben-Ø	Gelenklager-Ø	Gewicht
3682903590	32 mm	10 mm	0,107 kg
3682904590	40 mm	12 mm	0,157 kg
3682905590	50 mm	12 mm	0,232 kg
3682906590	63 mm	16 mm	0,345 kg
3682908590	80 mm	16 mm	0,574 kg
3682910590	100 mm	20 mm	0,88 kg

Lieferumfang: Gabelbefestigung inkl. Bolzen und Befestigungsschrauben

Technische Informationen

Werkstoff	
Werkstoff	Aluminium (geschmiedet) eloxiert
Schrauben	Nichtrostender Stahl
Lager	Kunststoff

Abmessungen



Abmessungen

Materialnummer	CB H14	Ø CD H9	E max.	FL	L min.	MR	UB h14	VB	TG
3682903590	26	10	47	22 ±0,2	12	10	45	50	32,5 ±0,2
3682904590	28	12	54	25 ±0,2	15	12	52	57	38,0 ±0,2
3682905590	32	12	65	27 ±0,2	15	12	60	65	46,5 ±0,2
3682906590	40	16	75	32 ±0,2	20	15	70	76	56,5 ±0,2
3682908590	50	16	94	36 ±0,2	20	17	90	96	72,0 ±0,2
3682910590	60	20	112	41 ±0,2	25	21	110	117	89,0 ±0,2

Gegenlager MP4-HD, Serie CM1

- Geeignet für robuste Maschinenbau-Anwendungen, für Gabelbefestigung MP2 und AB3
- Zylinderbefestigung nach ISO 21287 ISO 15552
- geeigneter Kolben-Ø 16 20 25 32 40 50 63 80 100 mm



Normen

Siehe Tabelle unten

Technische Daten

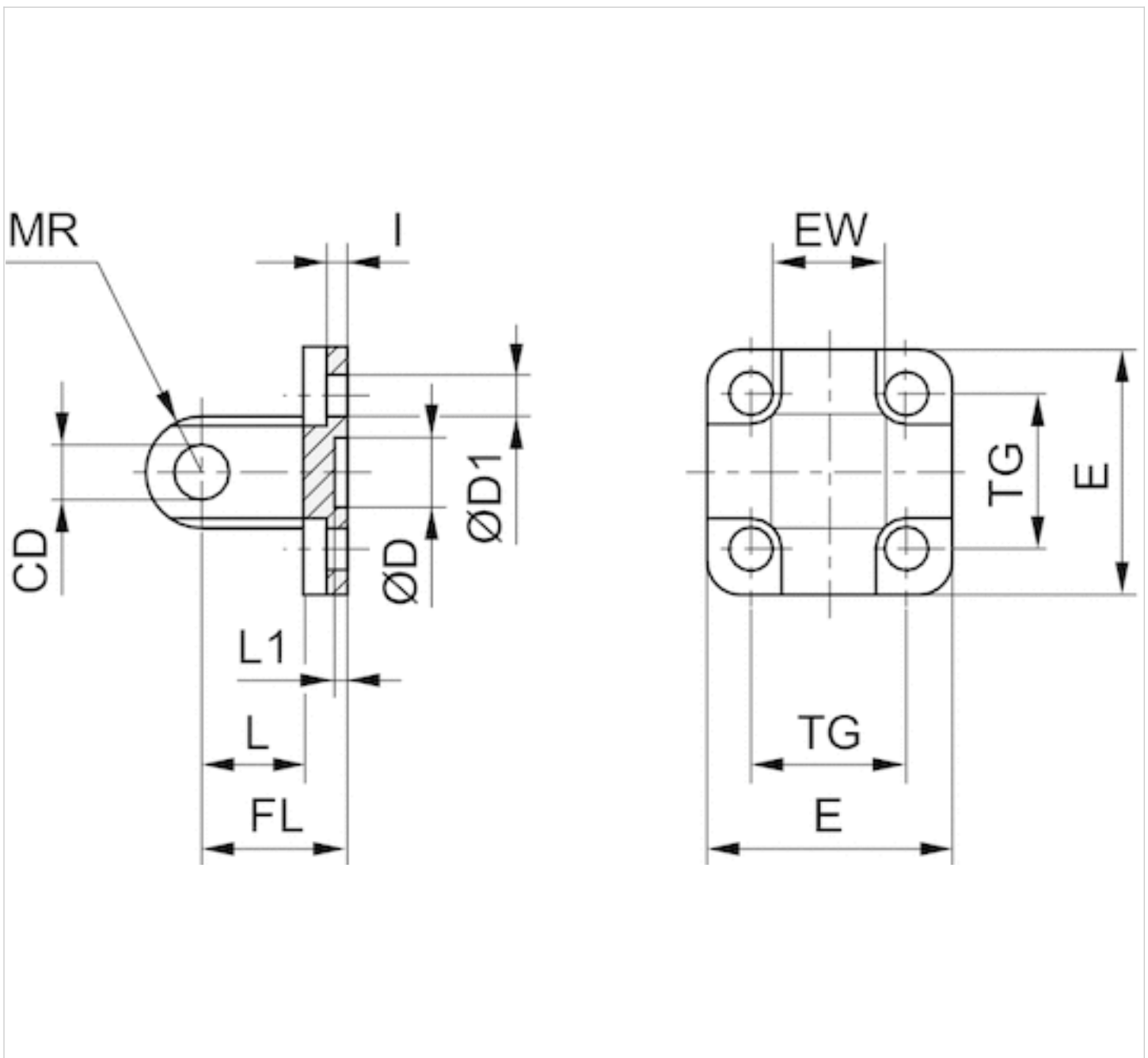
Materialnummer	Kolben-Ø	Gelenklager-Ø	Normierung	Werkstoff Gehäuse	Oberfläche
1825805368	16 mm	6 mm	-	Aluminium-Druckguss	-
1827002300	20 mm	8 mm	ISO 21287	Stahl	verzinkt
1827002301	25 mm	8 mm	ISO 21287	Stahl	verzinkt
1827001283	32 mm	10 mm	ISO 15552	Aluminium (geschmiedet)	-
1827001284	40 mm	12 mm	ISO 15552	Aluminium (geschmiedet)	-
1827001285	50 mm	12 mm	ISO 15552	Aluminium (geschmiedet)	-
1827020086	63 mm	16 mm	ISO 15552	Aluminium (geschmiedet)	-
1827001287	80 mm	16 mm	ISO 15552	Aluminium (geschmiedet)	-
1827001288	100 mm	20 mm	ISO 15552	Aluminium (geschmiedet)	-

Lieferumfang: Gegenlager inkl. Befestigungsschrauben

Technische Informationen

Werkstoff	
Werkstoff	Aluminium-Druckguss Stahl Aluminium (geschmiedet)
	verzinkt
Schrauben	Stahl
	verzinkt

Abmessungen



Abmessungen

Materialnummer	Kolben-Ø	CD H9	Ø D	Ø D1	E	EW	FL ±0,2	I ±0,5	L min.
1825805368	16 mm	6	10 H13	4.5	27	12 -0.2/-0.6	16	2.6	10
1827002300	20 mm	8	12 H13	5.5	34	16 -0.2/-0.6	20	2.6	14
1827002301	25 mm	8	12 H13	5.5	40	16 -0.2/-0.6	20	2.6	14
1827001283	32 mm	10	30 H11	6.6	47.5	26 -0.2/-0.6	22	5.5	12
1827001284	40 mm	12	35 H11	6.6	53.5	28 -0.2/-0.6	25	5.5	15
1827001285	50 mm	12	40 H11	9	64	32 -0.2/-0.6	27	6.5	15
1827020086	63 mm	16	45 H11	9	74	40 -0.2/-0.6	32	6.5	20
1827001287	80 mm	16	45 H11	11	94	50 -0.2/-0.6	36	10	20

Materialnummer	Kolben-Ø	CD H9	Ø D	Ø D1	E	EW	FL ±0,2	I ±0,5	L min.
1827001288	100 mm	20	55 H11	11	113.5	60 -0.2/-0.6	41	10	25

Materialnummer	L1 min.	MR max.	TG
1825805368	3	6	18 ±0.2
1827002300	3	8	22 ±0.4
1827002301	3	8	26 ±0.4
1827001283	4.5	10	32.5 ±0.2
1827001284	4.5	12	38 ±0.2
1827001285	4.5	12	46.5 ±0.2
1827020086	4.5	16	56.5 ±0.2
1827001287	4.5	16	72 ±0.2
1827001288	4.5	20	89 ±0.2

Gegenlager MP6, Serie CM1

- mit sphärischem Gelenklager
- Zylinderbefestigung nach ISO 15552 ISO 6431
- geeigneter Kolben-Ø 32 40 50 63 80 100 mm



Normen
Gewicht

Siehe Tabelle unten
Siehe Tabelle unten

Technische Daten

Materialnummer	Kolben-Ø	Gelenklager-Ø	Normierung
2798060320	32 mm	10 mm	ISO 15552
3663604000	40 mm	12 mm	ISO 6431
R412025637	50 mm	16 mm	ISO 15552
2798060630	63 mm	16 mm	ISO 15552
R412025638	80 mm	20 mm	ISO 15552
2798061000	100 mm	20 mm	ISO 15552

Materialnummer	Werkstoff Gehäuse	Werkstoff Schrauben
2798060320	Aluminium (geschmiedet und eloxiert)	Nichtrostender Stahl
3663604000	Aluminium	Stahl verzinkt
R412025637	Aluminium (geschmiedet und eloxiert)	Nichtrostender Stahl
2798060630	Aluminium (geschmiedet und eloxiert)	Nichtrostender Stahl
R412025638	Aluminium (geschmiedet und eloxiert)	Nichtrostender Stahl
2798061000	Aluminium (geschmiedet und eloxiert)	Nichtrostender Stahl

Materialnummer	Werkstoff Lager Innenring	Werkstoff Lager Außenring	Gewicht
2798060320	Edelstahl	Edelstahl mit PTFE-Schicht	0,1 kg
3663604000	Edelstahl	Messing mit PTFE-Schicht	0,1 kg
R412025637	Edelstahl	Edelstahl mit PTFE-Schicht	0,2 kg
2798060630	Edelstahl	Edelstahl mit PTFE-Schicht	0,4 kg
R412025638	Edelstahl	Edelstahl mit PTFE-Schicht	0,5 kg
2798061000	Edelstahl	Edelstahl mit PTFE-Schicht	0,9 kg

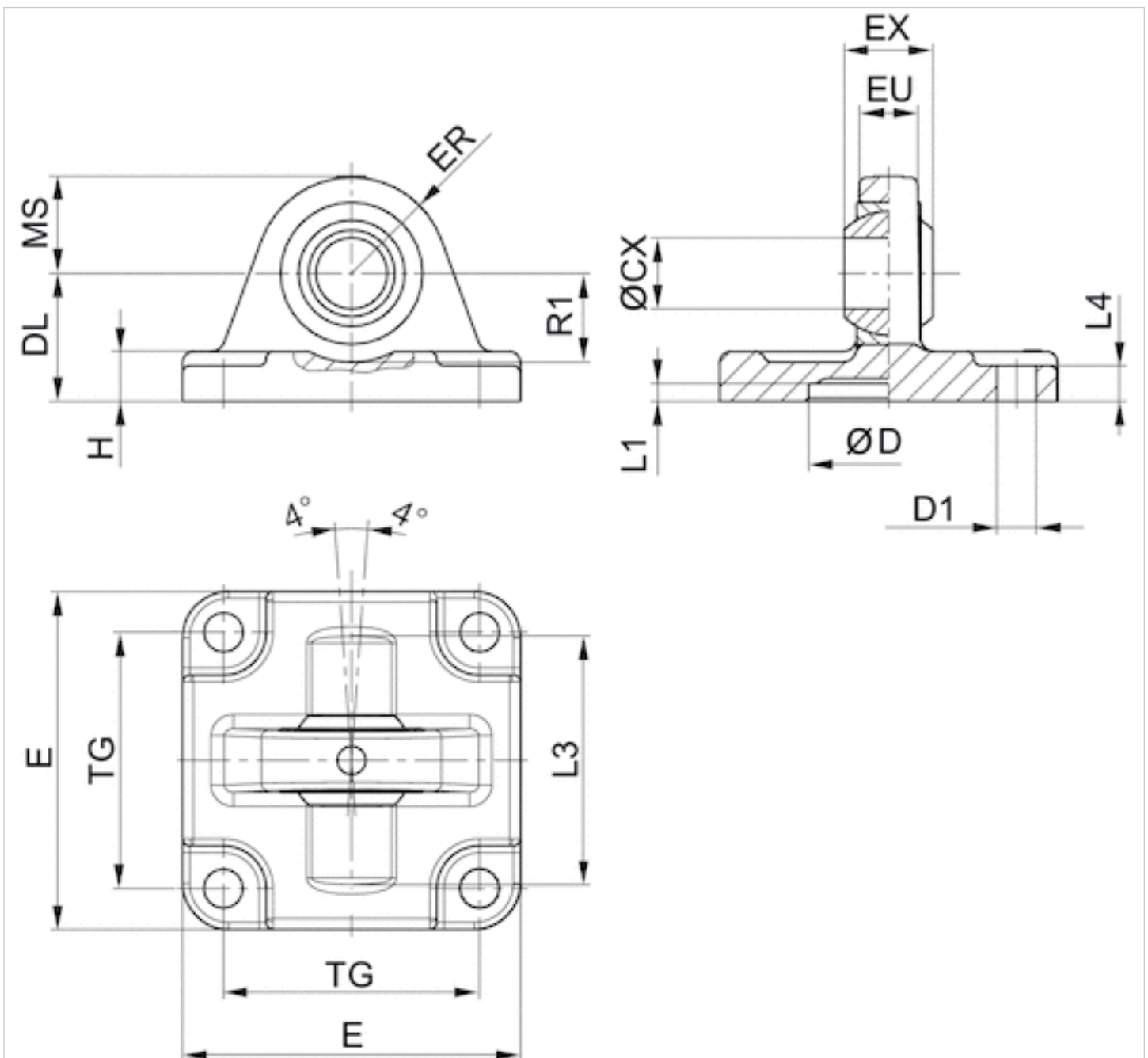
Lieferumfang: Gegenlager inkl. Befestigungsschrauben

Technische Informationen

Werkstoff

Werkstoff	Aluminium (geschmiedet und eloxiert) Aluminium
Schrauben	Nichtrostender Stahl Stahl verzinkt
Lager	Nichtrostender Stahl

Abmessungen



Abmessungen

Materialnummer	Kolben-Ø	ØCX H7	ØD H11	ØD1 H13	DL ±0,2	E	EX -0,1	ER	EU	H
2798060320	32 mm	10	30	6,6	22	46	14	17	12,5	6,5
3663604000	40 mm	12	30	6,6	28	55	12	17	9,5	8
R412025637	50 mm	16	40	9	27	64	21	22	14	9
2798060630	63 mm	16	45	9	32	74	21	25	15	11
R412025638	80 mm	20	45	11	36	94	25	30	17	12
2798061000	100 mm	20	55	11	41	114	25	32	20	15

Materialnummer	L1 min.	L3	L4	MS -0,5	R1 min.	TG
2798060320	4,5	-	5,5	15,5	16,5	32,5
3663604000	0,5	48	8	17	16	32
R412025637	4,5	48	6,5	21	19	46,5
2798060630	4,5	-	6,5	23	25,5	56,5
R412025638	4,5	70	10	28	24	72
2798061000	4,5	-	10	30	31	89

Gegenlager MP9, Serie CM1

- mit Gummibuchse
- Zylinderbefestigung nach ISO 15552 ISO 21287
- geeigneter Kolben-Ø 32 40 50 63 80 100 25 mm



Normen
Gewicht

Siehe Tabelle unten
Siehe Tabelle unten

Technische Daten

Materialnummer	Kolben-Ø	Gelenklager-Ø	Normierung	Werkstoff Gehäuse	Gewicht
3683203000	32 mm	10 mm	ISO 15552	Aluminium (geschmiedet)	0,092 kg
3683204000	40 mm	12 mm	ISO 15552	Aluminium (geschmiedet)	0,143 kg
3683205000	50 mm	12 mm	ISO 15552	Aluminium (geschmiedet)	0,217 kg
3683206000	63 mm	16 mm	ISO 15552	Aluminium (geschmiedet)	0,411 kg
3683208000	80 mm	16 mm	ISO 15552	Aluminium (geschmiedet)	0,64 kg
3683210000	100 mm	20 mm	ISO 15552	Aluminium (geschmiedet)	0,956 kg
3683202000	25 mm	10 mm	ISO 21287	Aluminium-Druckguss	0,063 kg

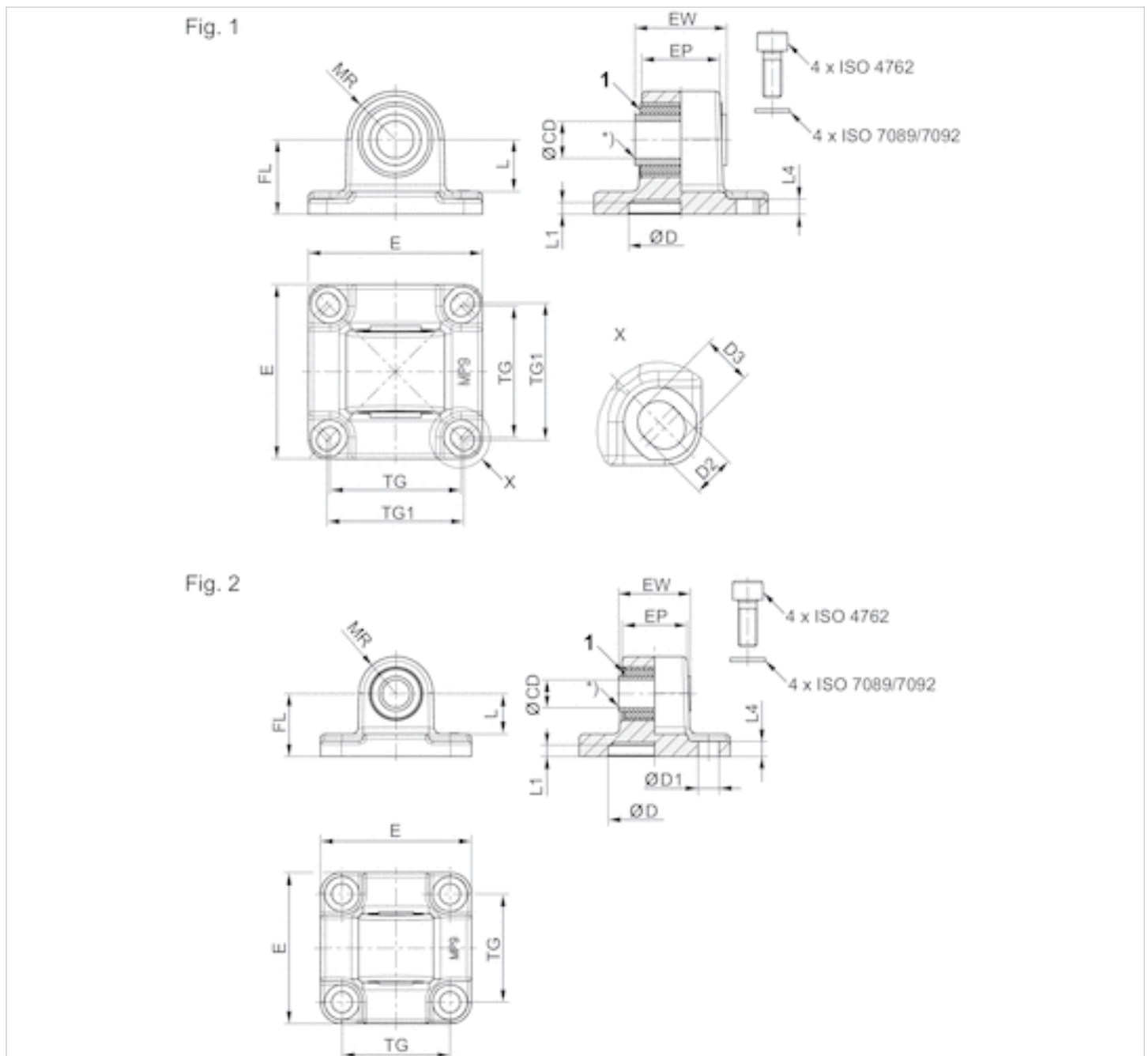
Materialnummer	Abb.
3683203000	Fig. 2
3683204000	Fig. 1
3683205000	Fig. 2
3683206000	Fig. 1
3683208000	Fig. 2
3683210000	Fig. 1
3683202000	Fig. 1

Lieferumfang: Gegenlager inkl. Befestigungsschrauben

Technische Informationen

Werkstoff	
Werkstoff	Aluminium (geschmiedet) Aluminium-Druckguss
Lager	Bronze

Abmessungen



1) Gummibuchse

Abmessungen

Materialnummer	Kolben-Ø	CD H11	CD H9	E	EW	EP	TG	TG1 ±0,2	FL ±0,2	L 1)	MR	L1
3683203000	32 mm	10	-	46	25.5	18,9	32.5	-	22	13.8	12.5	5
3683204000	40 mm	-	12	53	27	23,5	38	40	25	16.3	15	5
3683205000	50 mm	-	12	65	31	28	46.5	-	27	17.3	16	5
3683206000	63 mm	-	16	75	39.5	33.5	56.5	59	32	22.3	21	5
3683208000	80 mm	-	16	94.5	49.5	43	72	-	36	21.8	22	5
3683210000	100 mm	-	20	114	59.5	54	89	90	41	25.8	25	5

Materialnummer	Kolben-Ø	CD H11	CD H9	E	EW	EP	TG	TG1 ±0,2	FL ±0,2	L 1)	MR	L1
3683202000	25 mm	10	-	40	17.5	14,5	26	27	20	14.8	12,5	3

Materialnummer	L4	D H11	D1 H13	D2 -0,2	D3 -0,2	Abb.
3683203000	5.5	30	6.6	-	-	Fig. 2
3683204000	5.5	35	-	6.6	8	Fig. 1
3683205000	6.5	40	9	-	-	Fig. 2
3683206000	6.5	45	6.6	-	-	Fig. 1
3683208000	10	45	11	-	-	Fig. 2
3683210000	10	55	-	11	11.7	Fig. 1
3683202000	3	18	-	5,5	6,2	Fig. 1

Schwenkzapfenbefestigung MT5, MT6, Serie CM1

- zur Befestigung am Zylinderdeckel oder -boden
- geeigneter Kolben-Ø 20 25 32 40 50 63 80 100 mm
- für Serie CCI, KPZ CCI, CVI, PRA/TRB



Gewicht

Siehe Tabelle unten

Das ausgelieferte Produkt kann von der Abbildung abweichen.

Technische Daten

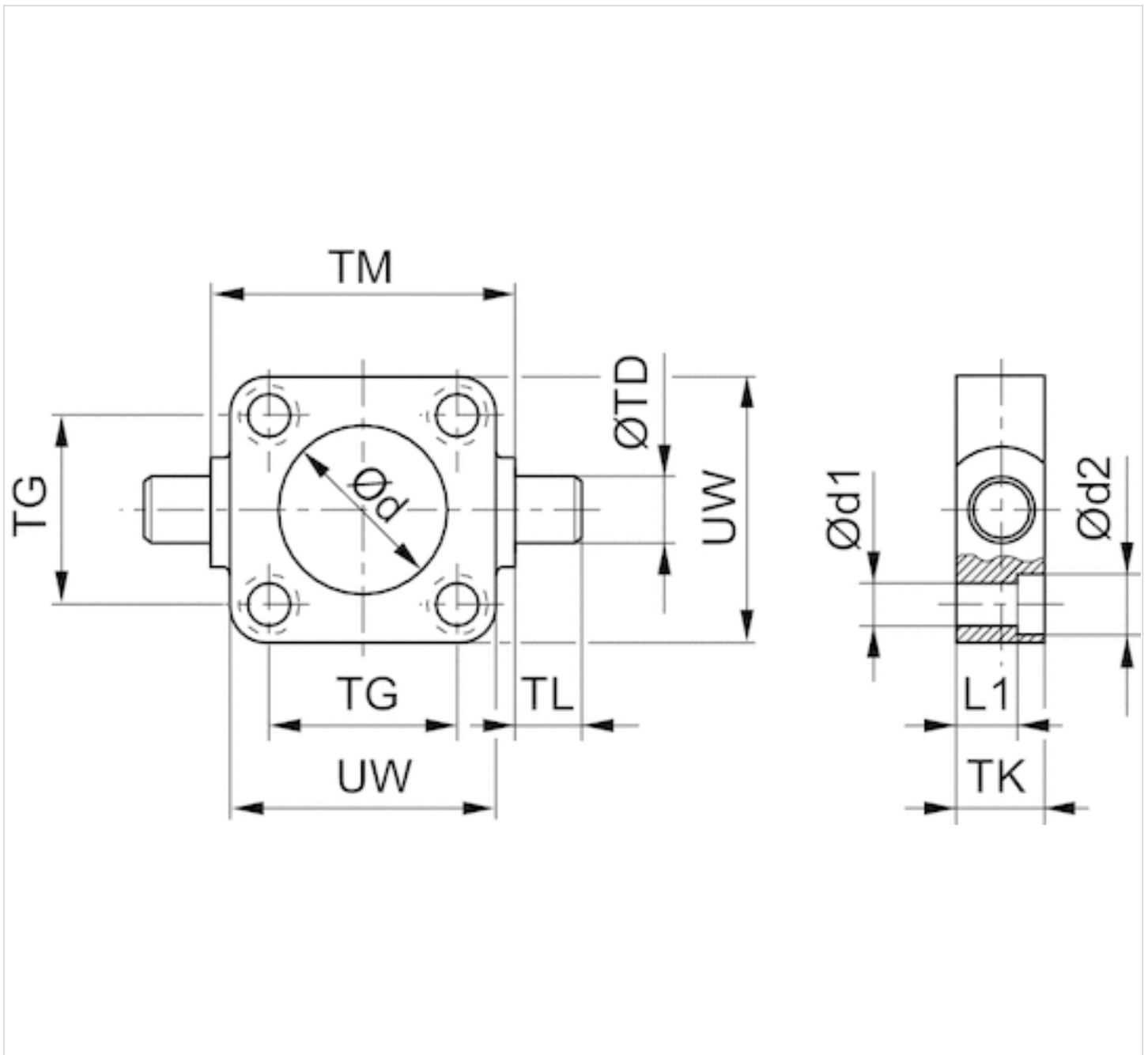
Materialnummer	Kolben-Ø	Werkstoff Gehäuse	Oberfläche	Gewicht
1825805360	20 mm	Gusseisen mit Kugelgraphit	verzinkt	0,104 kg
1825805361	25 mm	Gusseisen mit Kugelgraphit	verzinkt	0,122 kg
R412026354	25 mm	Aluminium	eloxiert	-
1827001609	32 mm	Gusseisen mit Kugelgraphit	verzinkt	0,29 kg
1827001610	40 mm	Gusseisen mit Kugelgraphit	verzinkt	0,5 kg
1827001611	50 mm	Gusseisen mit Kugelgraphit	verzinkt	0,7 kg
1827002046	63 mm	Gusseisen mit Kugelgraphit	verzinkt	1,1 kg
1827001613	80 mm	Gusseisen mit Kugelgraphit	verzinkt	1,5 kg
1827001614	100 mm	Gusseisen mit Kugelgraphit	verzinkt	2,7 kg

Lieferumfang: Schwenkzapfenbefestigung inkl. Befestigungsschrauben

Technische Informationen

Werkstoff	
Werkstoff	Gusseisen mit Kugelgraphit Aluminium
	verzinkt eloxiert
Schrauben	Stahl
	verzinkt

Abmessungen



Abmessungen

Materialnummer	Kolben- \varnothing	$\varnothing d$ H11	$\varnothing d1$	$\varnothing d2$	L1	TD e9	TG $\pm 0,2$	TK	TL h14	TM h14	UW
1825805360	20 mm	18	5.5	10	8	12	22	14	12	38	35
1825805361	25 mm	22	5.5	10	8	12	26	14	12	42	39
R412026354	25 mm	24	5.5	10	8	12	26	14	12	42	39
1827001609	32 mm	30	6.6	11	7.5	12	32.5	16	12	50	48
1827001610	40 mm	35	6.6	11	7.5	16	38	20	16	63	56
1827001611	50 mm	40	9	15	10	16	46.5	24	16	75	65
1827002046	63 mm	45	9	15	10	20	56.5	24	20	90	75
1827001613	80 mm	45	11	18	16	20	72	28	20	110	100

Materialnummer	Kolben-Ø	Ø d H11	Ø d1	Ø d2	L1	TD e9	TG ±0,2	TK	TL h14	TM h14	UW
1827001614	100 mm	55	11	18	25.5	25	89	38	25	132	120

Lager AT4, Serie CM1

- für Schwenkzapfenbefestigung MT4, MT5, MT6
- Zylinderbefestigung nach ISO 15552
- geeigneter Kolben-Ø 20, 25, 32 40, 50 63, 80 100, 125 mm
- für Serie CCI, CCL-IC, ICL, KPZ, PRA/TRB CCI, CCL-IC, KPZ, PRA/TRB



Normen

ISO 15552

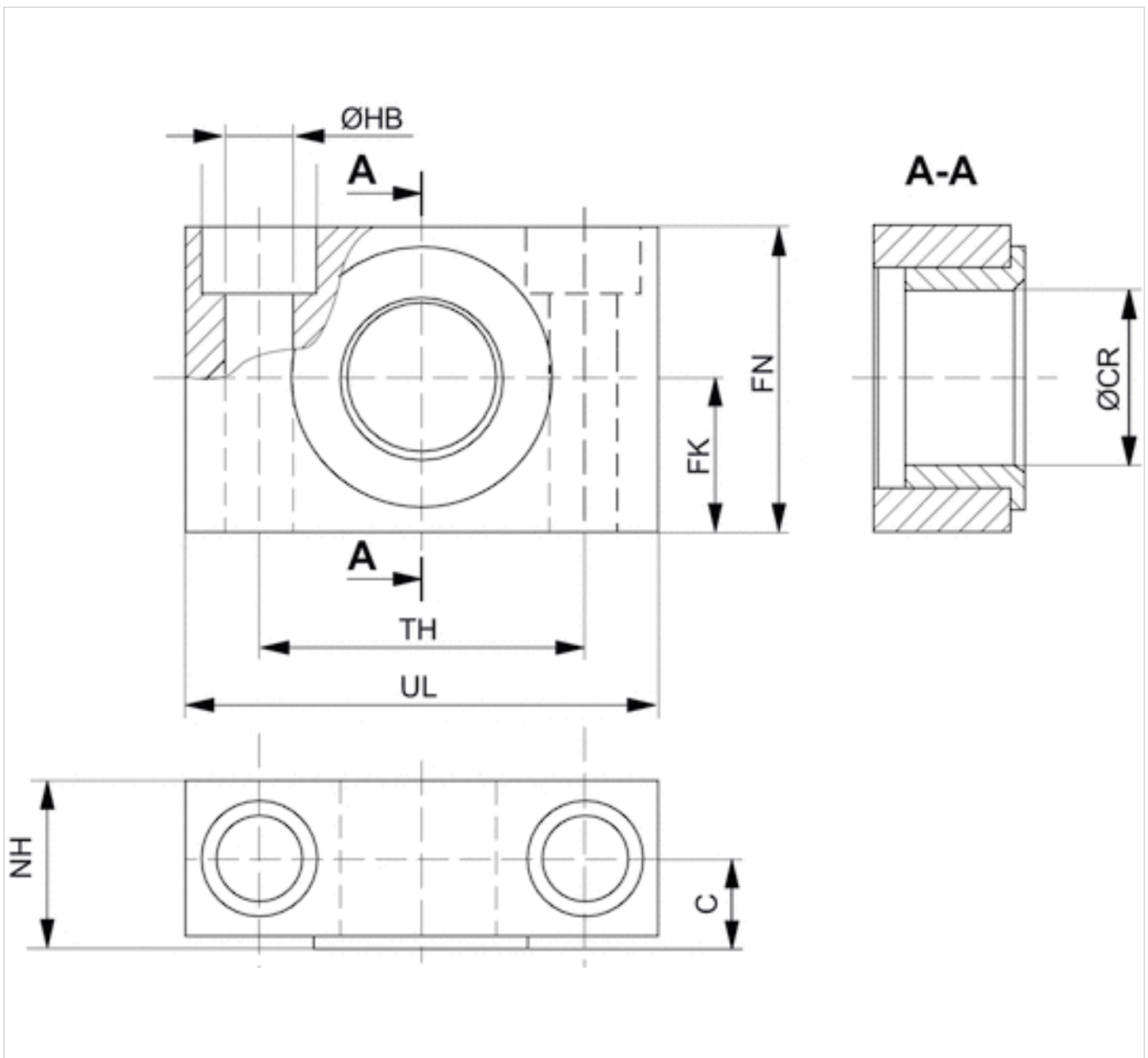
Technische Daten

Materialnummer	Kolben-Ø	Gelenklager-Ø	Lieferumfang
1827001603	20, 25, 32 mm	12 mm	2 Stück
1827001604	40, 50 mm	16 mm	2 Stück
1827001605	63, 80 mm	20 mm	2 Stück
1827001606	100, 125 mm	25 mm	2 Stück

Technische Informationen

Werkstoff	
Werkstoff	Stahl
	verzinkt
Führungsbuchse	Sinterbronze

Abmessungen



Abmessungen

Materialnummer	Kolben- \varnothing	UL	NH	TH	C	CR H9	HB H13	FN	FK
1827001603	20, 25, 32 mm	46	18	32 $\pm 0,2$	10.5	12	6.6	30	15 $\pm 0,1$
1827001604	40, 50 mm	55	21	36 $\pm 0,2$	12	16	9	36	18 $\pm 0,1$
1827001605	63, 80 mm	65	23	42 $\pm 0,2$	13	20	11	40	20 $\pm 0,1$
1827001606	100, 125 mm	75	28.5	50 $\pm 0,2$	16	25	14	50	25 $\pm 0,1$

Materialnummer	Gleitlager
1827001603	Sinterbronze
1827001604	Sinterbronze

Materialnummer	Gleitlager
1827001605	Sinterbronze
1827001606	Sinterbronze

Flanschbefestigung MF1, MF2, Serie CM1

- Zylinderbefestigung nach ISO 15552

- geeigneter Kolben-Ø 32 40 50 63 80 100 mm



Normen

ISO 15552

Technische Daten

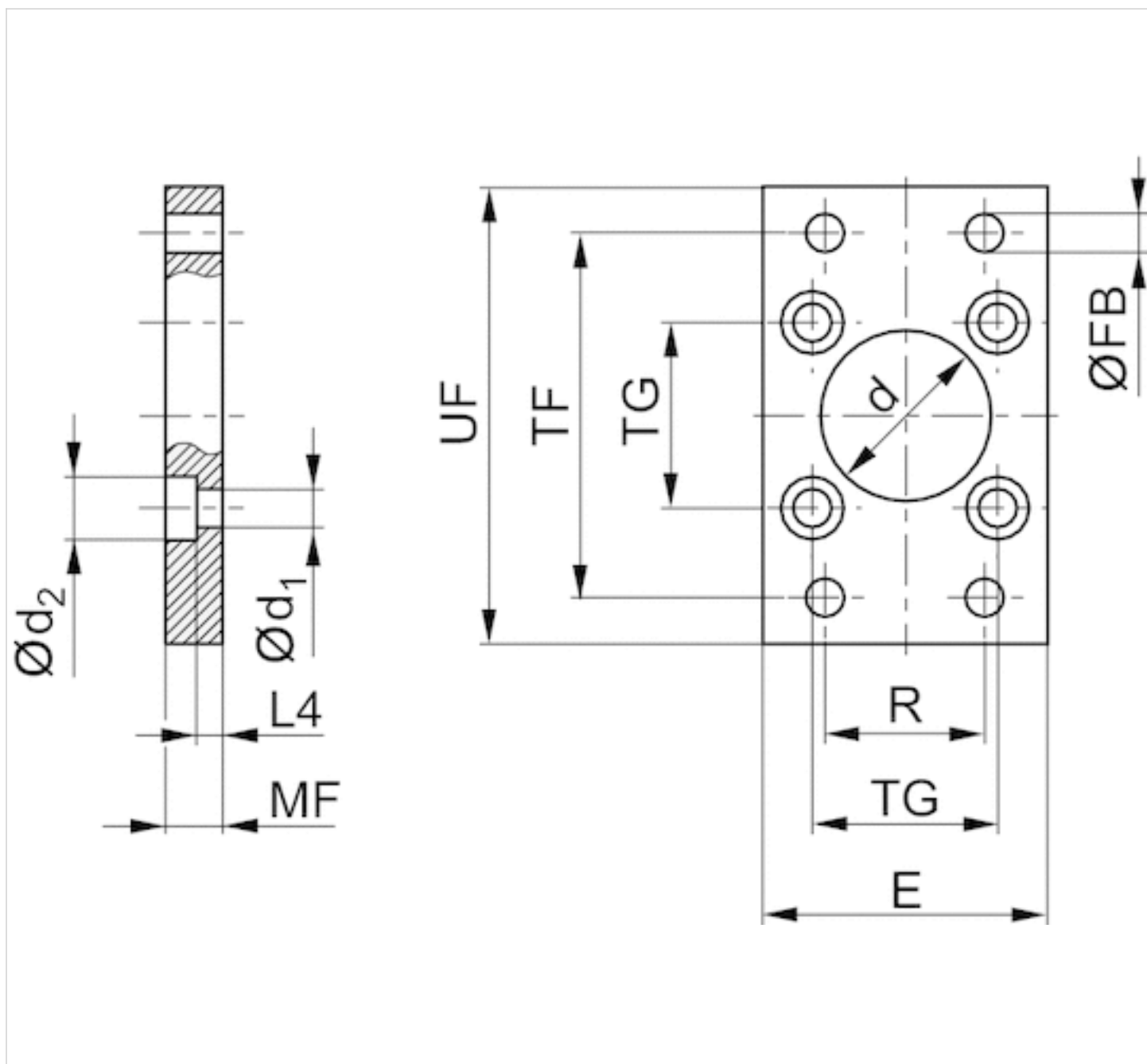
Materialnummer	Kolben-Ø
1827001277	32 mm
1827001278	40 mm
1827001279	50 mm
1827001499	63 mm
1827001281	80 mm
1827001282	100 mm

Lieferumfang: Flanschbefestigung inkl. Befestigungsschrauben

Technische Informationen

Werkstoff	
Werkstoff	Stahl
	verzinkt
Schrauben	Stahl
	verzinkt

Abmessungen



Abmessungen

Materialnummer	Kolben- \varnothing	$\varnothing d$ H11	$\varnothing d_1$	$\varnothing d_2$	E max.	$\varnothing FB$	L_4	MF	R	TF	TG	UF
1827001277	32 mm	30	6.6	11	50	7	4.5	10	32	64	$32,5 \pm 0,2$	80
1827001278	40 mm	35	6.6	11	55	9	4.5	10	36	72	$38 \pm 0,2$	90
1827001279	50 mm	40	9	15	65	9	6	12	45	90	$46,5 \pm 0,2$	110
1827001499	63 mm	45	9	15	75	9	6	12	50	100	$56,5 \pm 0,2$	125
1827001281	80 mm	45	11	18	100	12	9	16	63	126	$72 \pm 0,2$	154
1827001282	100 mm	55	11	18	120	14	9	16	75	150	$89 \pm 0,2$	186

Flanschbefestigung MF1, MF2, Serie CM1

- geeigneter Kolben-Ø 16 20 25 mm



Gewicht

Siehe Tabelle unten

Technische Daten

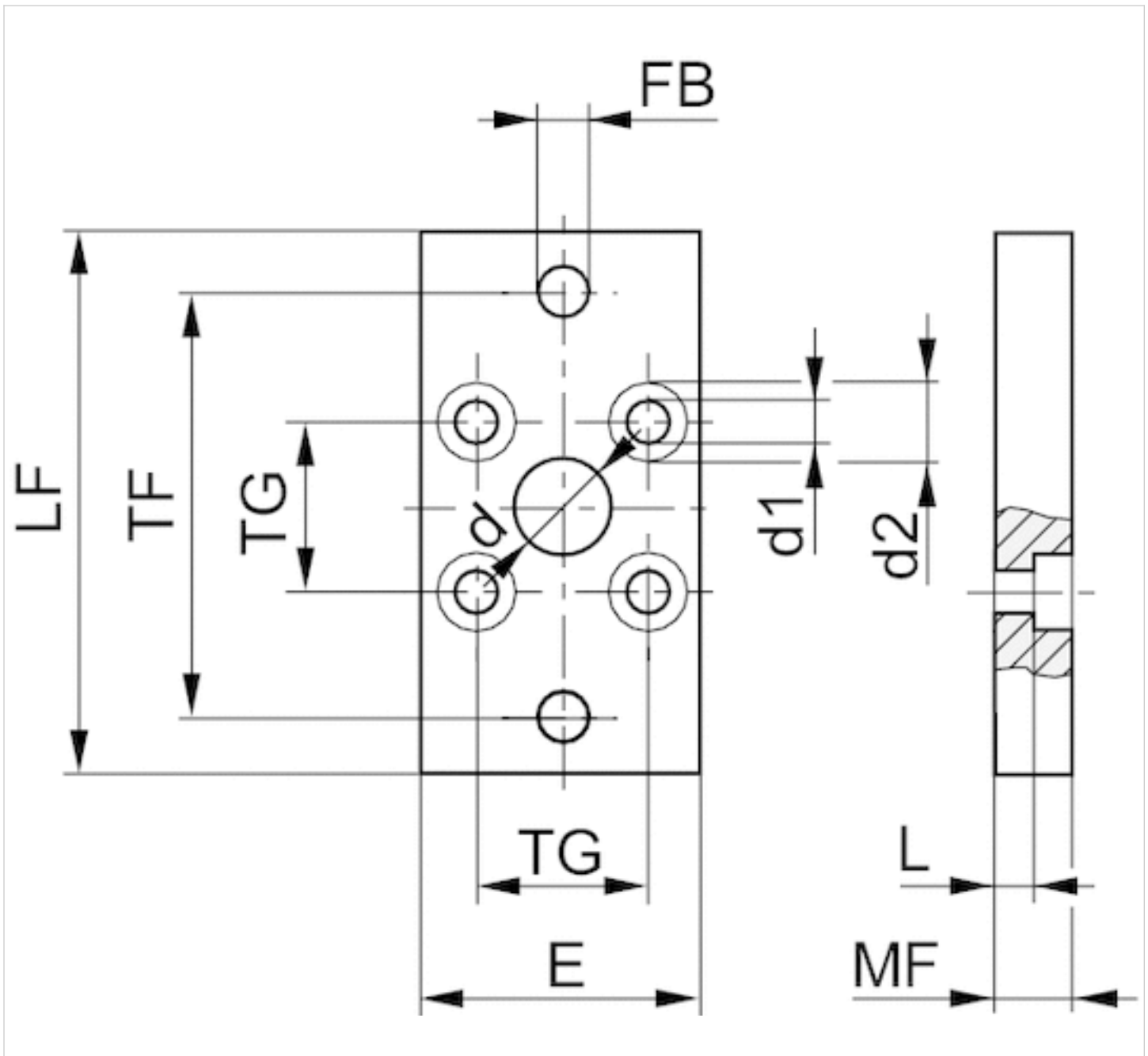
Materialnummer	Kolben-Ø	Gewicht
1821038241	16 mm	0,05 kg
1827002292	20 mm	0,18 kg
1827002293	25 mm	0,23 kg

Lieferumfang: Flanschbefestigung inkl. Befestigungsschrauben

Technische Informationen

Werkstoff	
Werkstoff	Stahl
	verzinkt

Abmessungen



Abmessungen

Materialnummer	Kolben-Ø	Ød H11	Ød1	Ød2	E 1)	ØFB	L4	MF	TF	TG	UF
1821038241	16 mm	10	4.5	10	29	5.5	5.6	10	43	18	55
1827002292	20 mm	12	5.5	10	36	6.6	4.6	10	55	22	70
1827002293	25 mm	12	5.5	10	40	6.6	4.6	10	60	26	76

1) Max.

Fußbefestigung MS1, Serie CM1

- zum Anbau an Zylinder PRA, TRB, CCI, KPZ, 167, CVI, ITS
- Zylinderbefestigung nach ISO 15552
- geeigneter Kolben-Ø 16 20 25 32 40 50 63 80 100 mm



Normen

Siehe Tabelle unten

Technische Daten

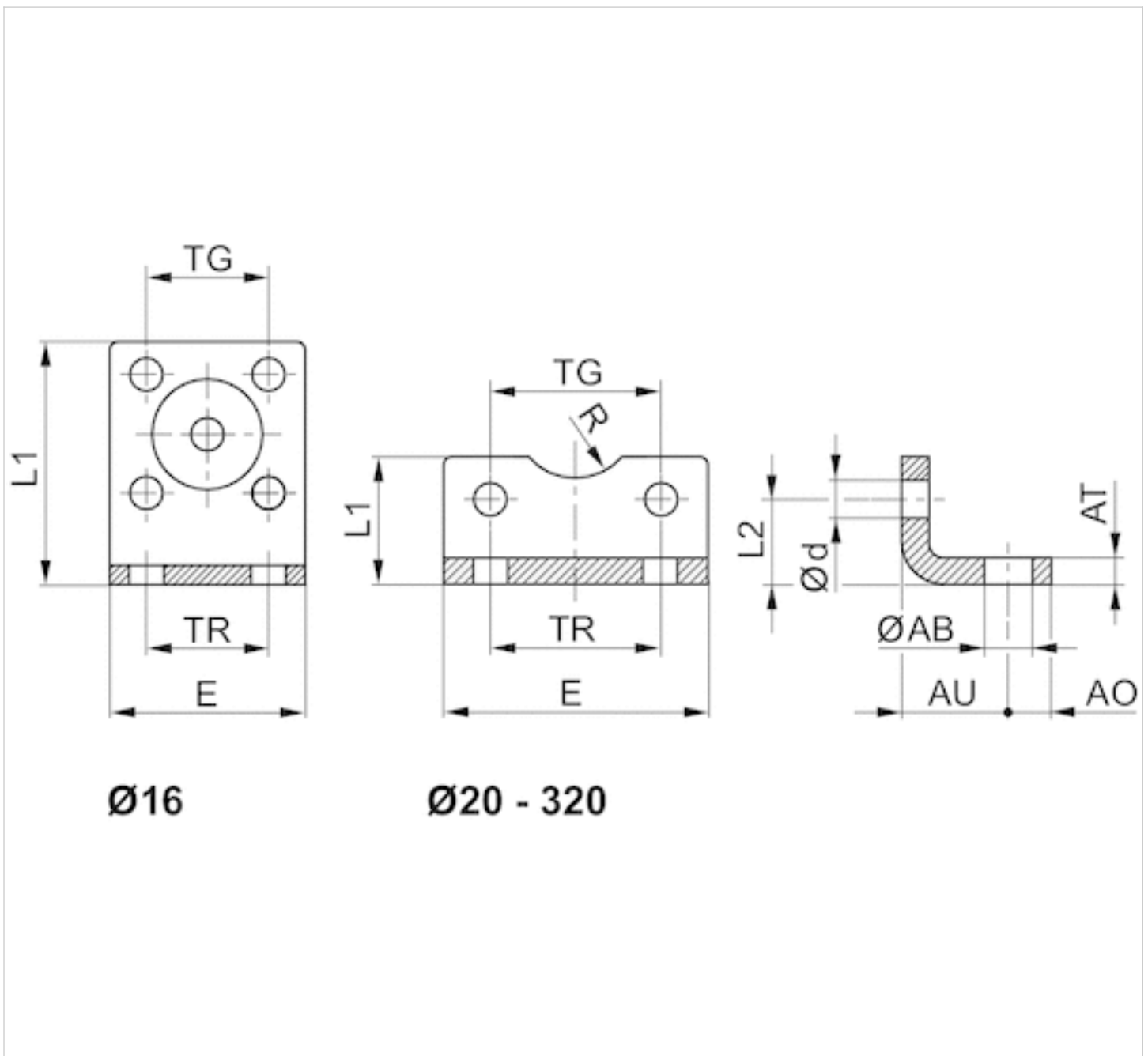
Materialnummer	Kolben-Ø	Für Serie	Normierung
1821332053	16 mm	KPZ CCI	-
1827002284	20 mm	KPZ CCI	-
1827002285	25 mm	KPZ CCI	-
1827001271	32 mm	PRA/TRB CCI CVI	ISO 15552
1827001272	40 mm	PRA/TRB CCI CVI	ISO 15552
1827001273	50 mm	PRA/TRB CCI CVI	ISO 15552
1827001498	63 mm	PRA/TRB CCI CVI	ISO 15552
1827001275	80 mm	PRA/TRB CCI CVI	ISO 15552
1827001276	100 mm	CCI PRA/TRB CVI	ISO 15552

Lieferumfang: 2 Fußbefestigungen inkl. Befestigungsschrauben

Technische Informationen

Werkstoff	
Werkstoff	Stahl
	verzinkt
Schrauben	Stahl
	verzinkt

Abmessungen



Abmessungen

Materialnummer	Kolben-Ø	ØAB	AO	AT	AU ±0,2	Ød	E	L1	L2	R	TG	TR
1821332053	16 mm	5.5	5	3	13	4.5	29	35.5	13	8	18 ±0,2	18
1827002284	20 mm	6.6	6	4	16	5.4	36	22	16	10	22 ±0,2	22
1827002285	25 mm	6.6	6	4	16	5.4	40	23	17	11	26 ±0,2	26
1827001271	32 mm	7	8	4 ±0,3	24	6.6	48	25	15.5	15	32,5 ±0,2	32
1827001272	40 mm	10	10	4 ±0,3	28	6.6	56	26	17	17.5	38 ±0,2	36
1827001273	50 mm	10	11	5 ±0,3	32	9	68	32	21.5	20	46,5 ±0,2	45
1827001498	63 mm	10	13	5 ±0,3	32	9	78	34	21.5	22.5	56,5 ±0,2	50
1827001275	80 mm	12	16	6 ±0,5	41	11	98	47	27	22.5	72 ±0,2	63

Materialnummer	Kolben-Ø	ØAB	AO	AT	AU ±0,2	Ød	E	L1	L2	R	TG	TR
1827001276	100 mm	14.5	19	6 ±0,5	41	11	117	52	26.5	27.5	89 ±0,2	75

Bolzen AA4, Serie CM1

- geeigneter Kolben-Ø 32 40 50 63 80 100 mm



Gewicht

Siehe Tabelle unten

Technische Daten

Materialnummer	Kolben-Ø	Gewicht	Abb.
1823120020	32 mm	0,03 kg	Fig. 1
1823120021	40 mm	0,05 kg	Fig. 1
1823120022	50 mm	0,06 kg	Fig. 1
1823120023	63 mm	0,12 kg	Fig. 1
1823120024	80 mm	0,15 kg	Fig. 1
1823120025	100 mm	0,29 kg	Fig. 1

Lieferumfang: Bolzen inkl. Sicherungsringen

Technische Informationen

Werkstoff	
Werkstoff	Stahl
	verzinkt

Abmessungen

Fig. 1

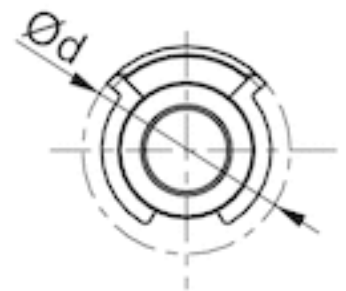
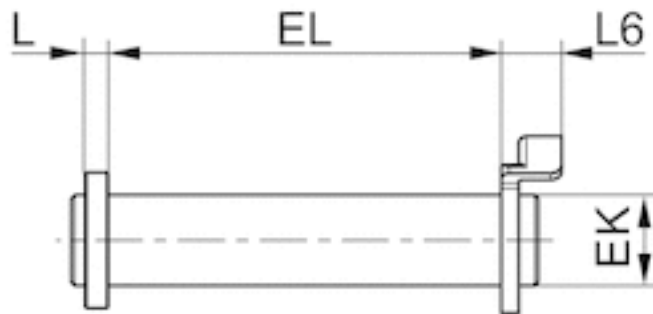
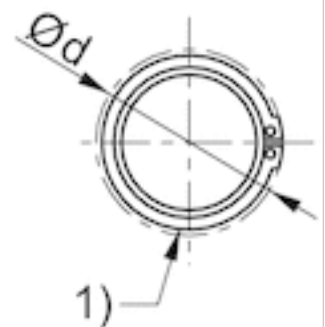
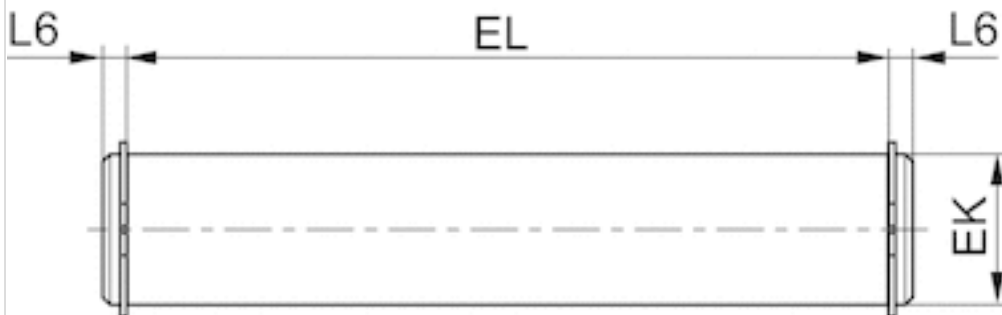


Fig. 2



1) Sicherungsring DIN 471

Abmessungen

Materialnummer	Kolben-Ø	Abb.	Ø d max.	EK e8	EL	L max.	L6 max.
1823120020	32 mm	Fig. 1	20	10	45.2 +0,3	3.5	9
1823120021	40 mm	Fig. 1	22	12	52.2 +0,3	4	9
1823120022	50 mm	Fig. 1	22	12	60.2 +0,3	4	9
1823120023	63 mm	Fig. 1	28	16	70.2 +0,3	4.5	11
1823120024	80 mm	Fig. 1	28	16	90.2 +0,3	4.5	11
1823120025	100 mm	Fig. 1	38	20	110.2 +0,3	5	11

Verschluss-Schraube

- M4 M5 M6 M8 M10 M12



Technische Daten

Materialnummer	Anschluss G	Liefereinheit	Abb.
R412024762	M4	4 Stück	Fig. 1
R412024763	M5	4 Stück	Fig. 1
R402003749	M6	4 Stück	Fig. 1
R402003750	M8	4 Stück	Fig. 1
R402003751	M10	4 Stück	Fig. 2
R402003752	M12	4 Stück	Fig. 2

Technische Informationen

Werkstoff	
Werkstoff	Nichtrostender Stahl

Abmessungen

Fig. 1

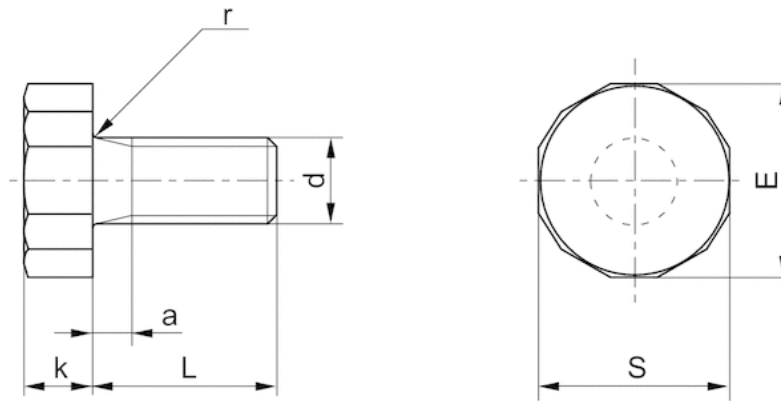
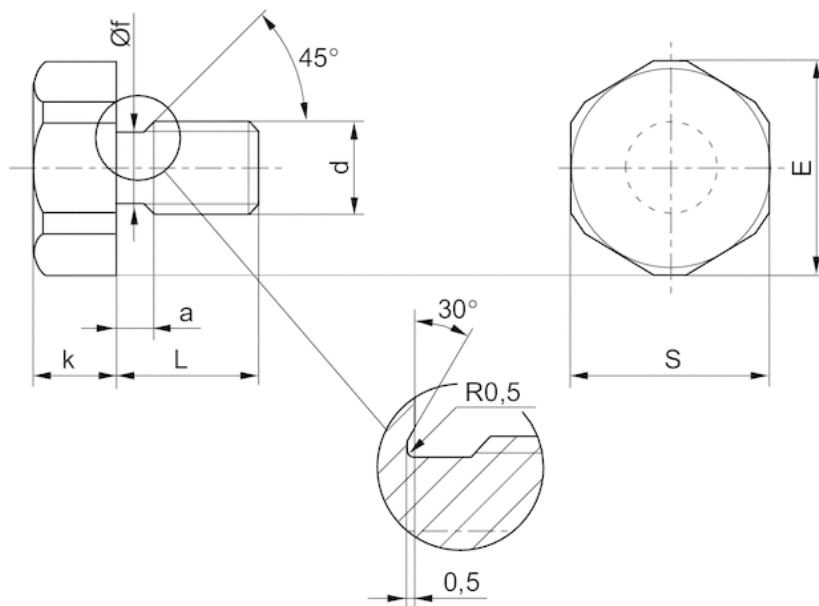


Fig. 2



Abmessungen in mm

Materialnummer	a	d	E	k	L	S	r
R412024762	2	M4	9.8	3.9	10	9.8	0.5
R412024763	3	M5	11	4	12	12	0.5
R402003749	3	M6	14	5.3	16	13	0.7
R402003750	3	M8	18	6.4	17	16	0.7
R402003751	4	M10	24	7,9	8.8	15	21
R402003752	4	M12	30	9,5	11.5	18	27

Mutter für Kolbenstange MR9



Gewicht

Siehe Tabelle unten

Technische Daten

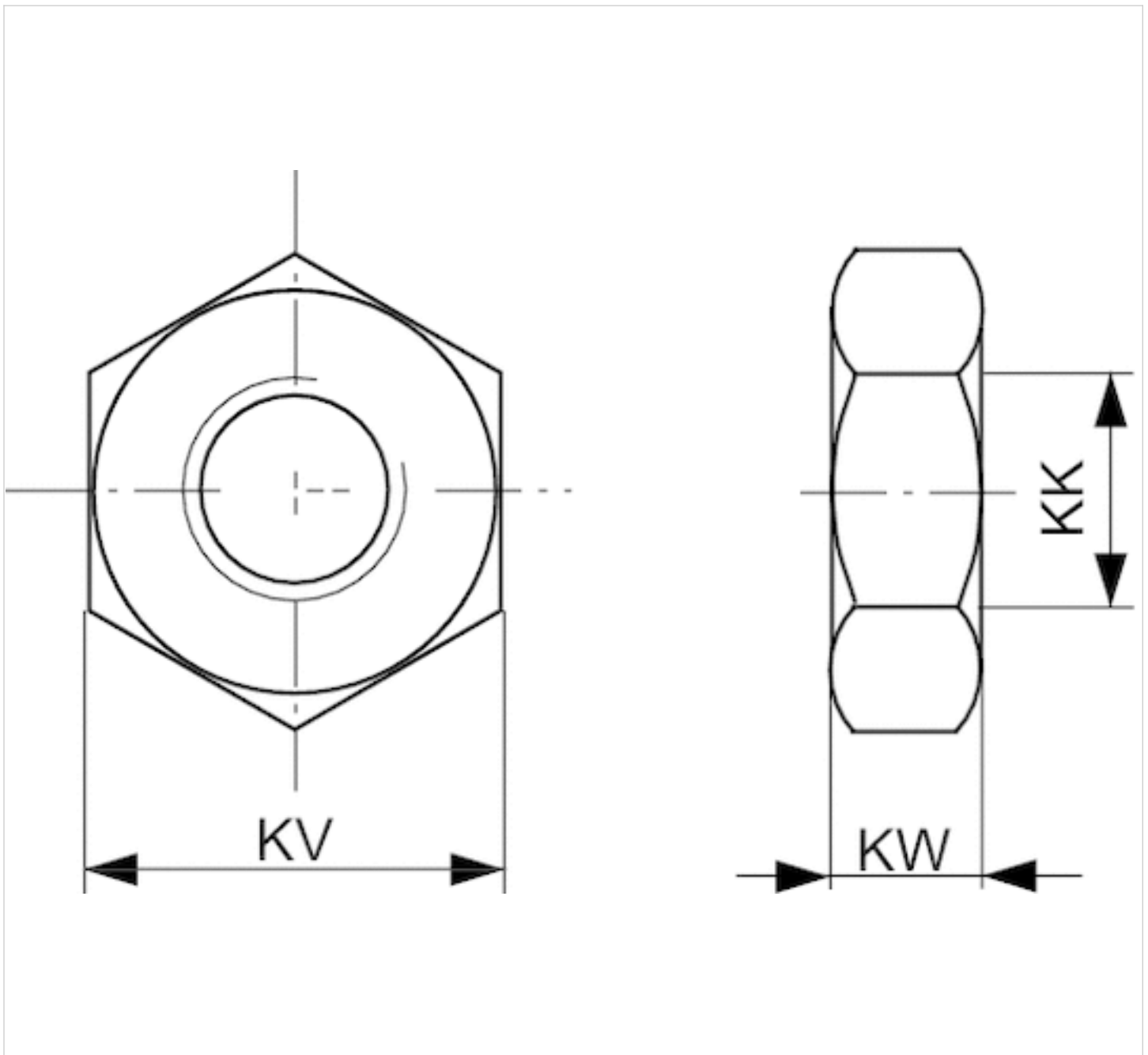
Materialnummer	geeignetes Kolbenstangengewinde	Gewicht	
8103190644	M6	0,003 kg	-
8103190164	M8	0,006 kg	-
8103190464	M10x1,25	0,008 kg	-
3590304000	M12x1,25	0,02 kg	-
3590305000	M16x1,5	0,03 kg	1)

1) 3590305000 kann auch als MR3, Mutter zur Zylinderbefestigung, verwendet werden.

Technische Informationen

Werkstoff	
	Nichtrostender Stahl

Abmessungen



Abmessungen

Materialnummer	KK	KV	KW
8103190644	M6	10	3.2
8103190164	M8	13	4
8103190464	M10x1,25	17	5
3590304000	M12x1,25	19	6
3590305000	M16x1,5	24	8

Gabelkopf AP2, Serie CM2

- mit Sicherungsring, zum Anbau an Zylinder CCL-IS/IC, CCI, SSI, CSL-RD, ICM, ICS-D2, 167



Gewicht

Siehe Tabelle unten

Technische Daten

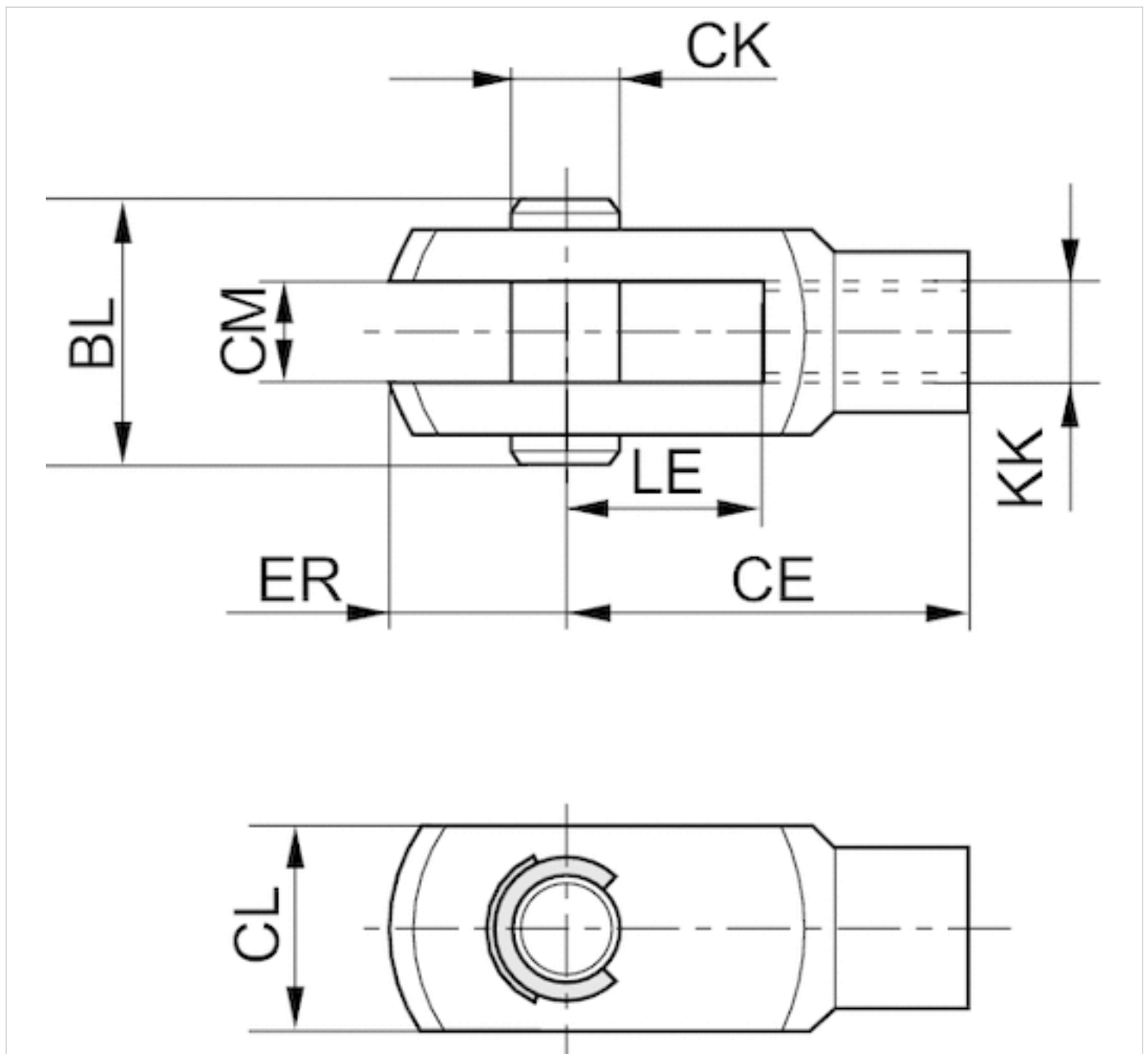
Materialnummer	geeignetes Kolbenstangengewinde	für
3330516000	M6	CSL-RD SSI ICM
3330520000	M8	CCL-IC CSL-RD CCI ICM
3590502000	M10x1,25	CCL-IS CCL-IC CCI CSL-RD SSI ICM ICS-D2 167
3590504000	M12x1,25	CCL-IS CCL-IC CCI SSI 167 ICS-D2
3590505000	M16x1,5	CCL-IS ICS-D2 167

Materialnummer	Gewicht
3330516000	0,02 kg
3330520000	0,05 kg
3590502000	0,1 kg
3590504000	0,16 kg
3590505000	0,4 kg

Technische Informationen

Werkstoff
Nichtrostender Stahl

Abmessungen



Abmessungen

Materialnummer	KK	CE	CK e8	CL	CM B12	ER	BL	LE
3330516000	M6	24	6	12	6	7	17	12
3330520000	M8	32	8	16	8	10	22	16
3590502000	M10x1,25	40	10	20	10	12	26	20
3590504000	M12x1,25	48	12	24	12	14	31	24
3590505000	M16x1,5	64	16	32	16	19	39	32

Gelenkkopf AP6, Serie CM2

- mit Flansch, zum Anbau an Zylinder CCL-IS/IC, SSI, CSL-RD, ICM, ICS-D2



Gewicht

Siehe Tabelle unten

Technische Daten

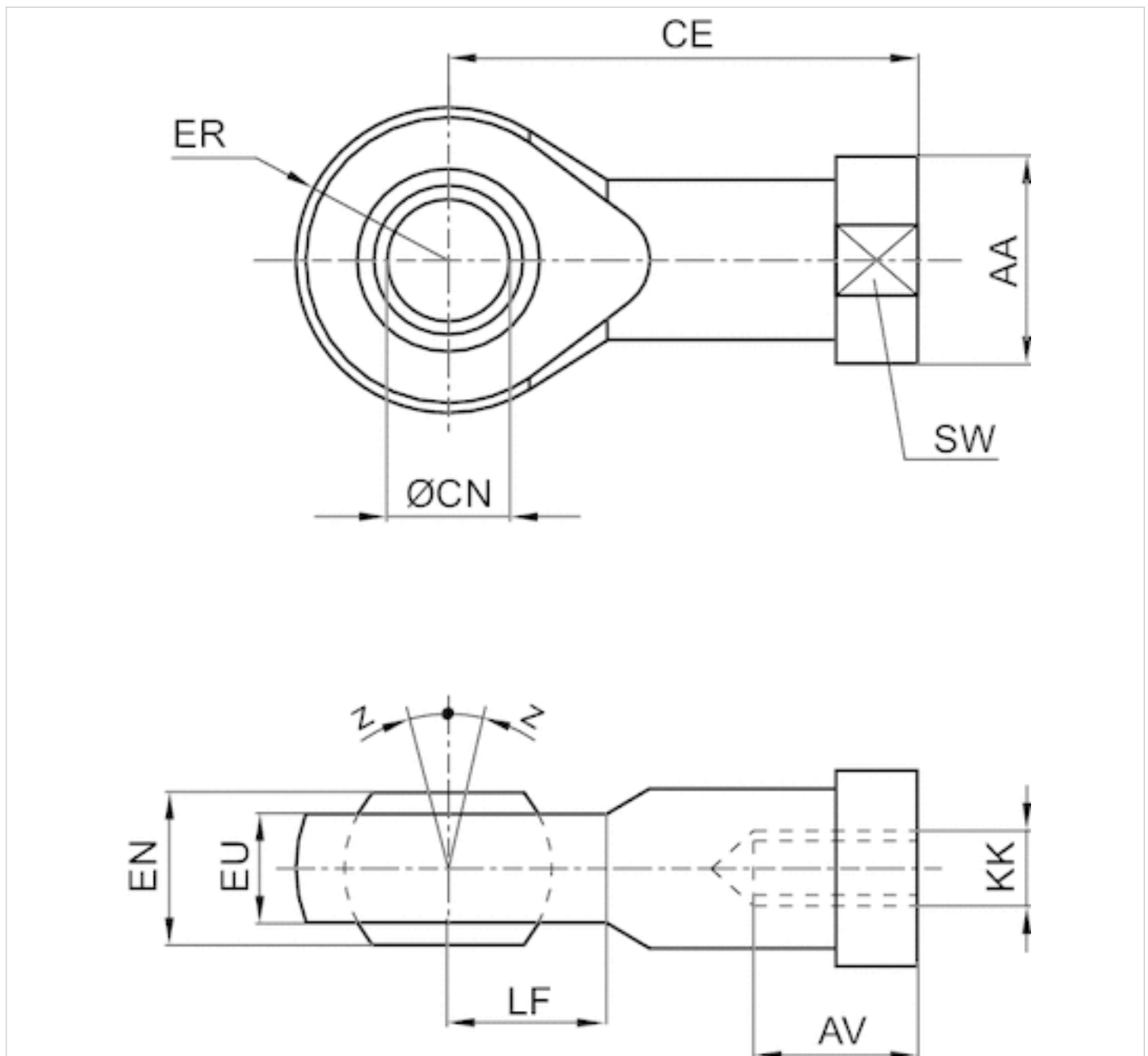
Materialnummer	geeignetes Kolbenstangengewinde	für
8958209012	M6	CCL-IC CSL-RD ICM
8958209022	M8	CCL-IC CSL-RD ICM
8958209032	M10x1,25	CCL-IS CCL-IC SSI CSL-RD ICM ICS-D2
8958209042	M12x1,25	CCL-IS CCL-IC SSI ICS-D2
8958209052	M16x1,5	CCL-IS CCL-IC SSI ICS-D2

Materialnummer	Gelenklager-Ø	Gewicht
8958209012	152,4 mm	0,04 kg
8958209022	203,2 mm	0,06 kg
8958209032	254 mm	0,09 kg
8958209042	304,8 mm	0,12 kg
8958209052	406,4 mm	0,23 kg

Technische Informationen

Werkstoff
Nichtrostender Stahl

Abmessungen



Abmessungen

Materialnummer	KK	AA	AV min.	CE	Ø CN H7	EN -0,1	ER	EU max.	LF	SW	Z [°] max.
8958209012	M6	13	9	30	6	9	10	6,75	10	11	6,5
8958209022	M8	16	12	36	8	12	12	9	12	14	6,5
8958209032	M10x1,25	19	15	43	10	14	14	10,5	14	17	6,5
8958209042	M12x1,25	22	18	50	12	16	16	12	16	19	6,5
8958209052	M16x1,5	27	24	64	16	21	21	15	21	22	7,5

Ausgleichskupplung PM5, Serie CM2

- zum Anbau an Zylinder PRA, TRB, CCL-IS/-IC, CCI, SSI, MNI, KPZ, KHZ, 167, CVI, RPC, RDC, ITS, sphärisch



Gewicht

Siehe Tabelle unten

Technische Daten

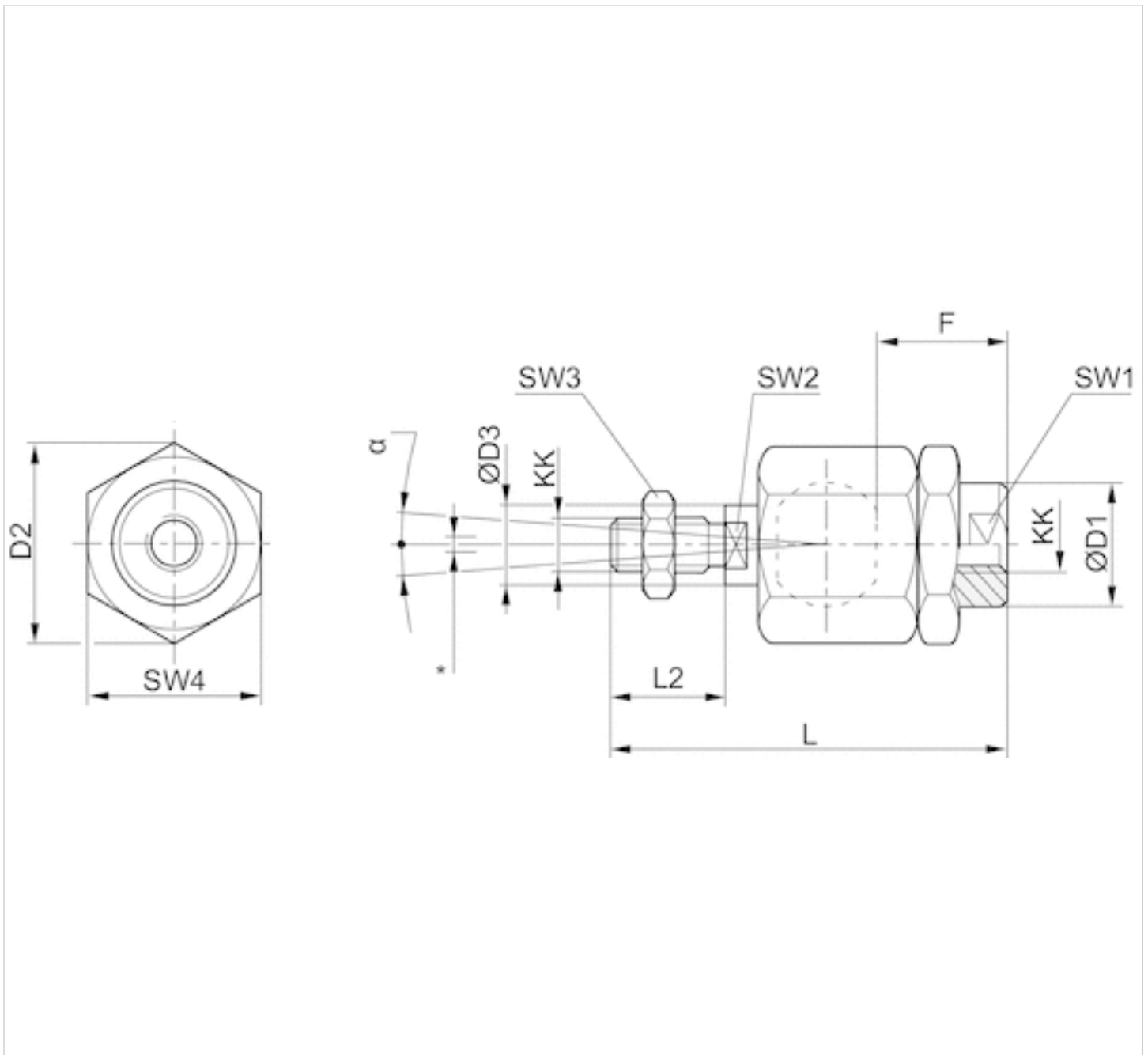
Materialnummer	geeignetes Kolbenstangengewinde
R412026140	M6x1
R412026141	M8x1,25
R412026142	M10x1,25
R412026143	M12x1,25
R412026144	M16x1,5

Materialnummer	für	Gewicht
R412026140	CCL-IC CCI MNI	0,02 kg
R412026141	CCL-IC CCI MNI	0,05 kg
R412026142	PRA TRB CCL-IS CCL-IC CCI SSI KPZ 167 CVI RPC	0,21 kg
R412026143	PRA TRB CCI CCL-IS CCL-IC SSI KPZ 167 CVI RPC	0,21 kg
R412026144	PRA TRB CCI CCL-IS CCL-IC KPZ 167 CVI RPC RDC	0,65 kg

Technische Informationen

Werkstoff	
	Stahl
	verzinkt

Abmessungen



* Radialausgleich

Abmessungen

Materialnummer	KK	Ø D1	D2	Ø D3	F	L ±2	L2	SW1	SW2	SW3	SW4	α [°]	1)	2)
R412026140	M6x1	8.5	14.5	6	11	36.5	11	7	5	10	13	6	0.05-0.5	0-1,5
R412026141	M8x1,25	12.5	19	8	21	58	21	11	7	13	17	8	0.05-0.5	0-1,5
R412026142	M10x1,25	22	32	14	23	74.5	23	19	12	17	30	8	0.05-0.5	0-2
R412026143	M12x1,25	22	32	14	24	75	24	19	12	19	30	7	0.05-0.5	0-2
R412026144	M16x1,5	32	45	22	30	103	30	30	20	24	41	6	0.05-0.5	0-2

- 1) Axiales Spiel
- 2) Radiales Spiel

Ausgleichskupplung PM7, Serie CM2

- zum Anbau an Zylinder PRA, TRB, CCL-IS/-IC, CCI, SSI, KPZ, 167, CVI, RPC, ITS, mit Platte



Gewicht

Siehe Tabelle unten

Technische Daten

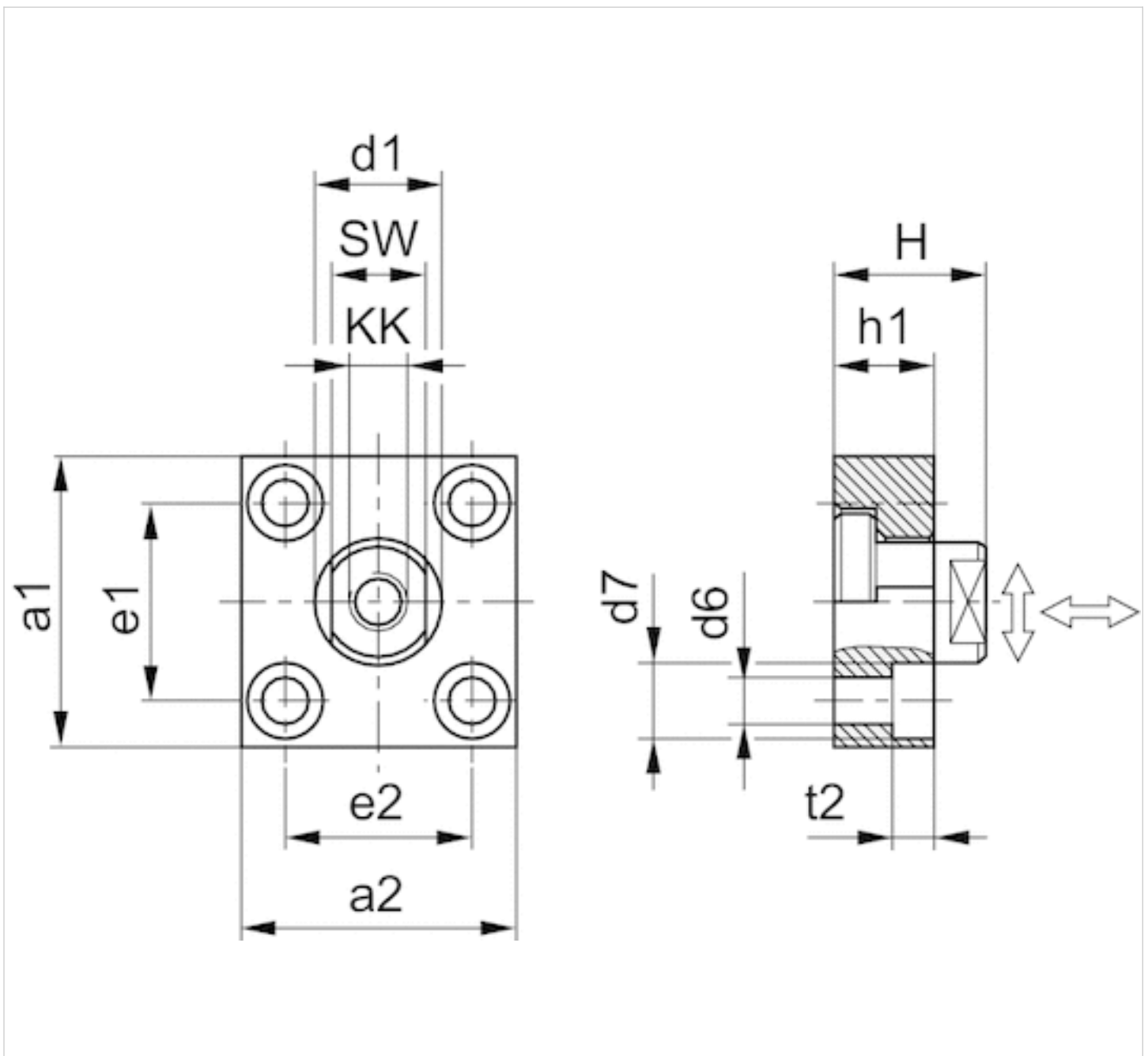
Materialnummer	geeignetes Kolbenstangengewinde	für
1827001629	M10x1,25	PRA TRB CCL-IS CCL-IC CCI SSI KPZ RPC 167
1827001630	M12x1,25	PRA TRB CCL-IS CCL-IC CCI SSI KPZ RPC 167
1827001631	M16x1,5	PRA TRB CCL-IS CCL-IC CCI SSI KPZ RPC 167

Materialnummer	Gewicht
1827001629	0,3 kg
1827001630	0,4 kg
1827001631	0,9 kg

Technische Informationen

Werkstoff	
	Stahl
	verzinkt

Abmessungen



Abmessungen

Materialnummer	a1	a2	d1 h11	d6 H13	d7 H13	e1 H13	e2	h1	t2	H	SW
1827001629	60	37	20	6.6	11	36 ±0,15	23 ±0,15	15	7	24	17
1827001630	60	56	25	9	15	42 ±0,2	38 ±0,2	20	9	30	19
1827001631	80	80	30	11	18	58 ±0,2	58 ±0,2	20	11	32	24

Materialnummer	Anzugsmoment des Kupplungszapfens $M_a \pm 5\%$	Axiales Spiel min./max.
1827001629	17 Nm	0,4 0,8 mm
1827001630	29 Nm	0,4 0,8 mm
1827001631	71 Nm	0,4 0,8 mm

Materialnummer	Radiales Spiel min./max.
1827001629	1,9 2,3 mm
1827001630	1,9 2,3 mm
1827001631	1,9 2,3 mm

Sensor, Serie ST6

- 6 mm T-Nut
- mit Kabel
- offene Kabelenden, 3-polig Stecker, M8, 3-polig Stecker, M12, 3-polig, mit Rändelschraube
- UL-Zertifizierung, 1,6 mT Ansprechempfindlichkeit
- elektronisch PNP
- Direktmontage für Serie CCL-IC

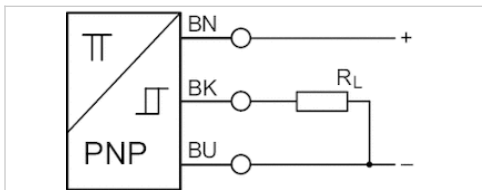


Zertifikate

Umgebungstemperatur min./max.
Schutzart
Schaltpunktgenauigkeit
Betriebsspannung DC min. / max.
Schaltlogik
Statusanzeige LED
Schwingungsfestigkeit
Stoßfestigkeit
Kabellänge L

CE-Konformitätserklärung cULus RoHS

-30 ... 80 °C
IP65, IP67, IP69K
±0,1 mT
10 ... 30 V DC
NO (Schließer)
Gelb, Gelb
10 - 55 Hz, 1 mm
30 g / 11 ms
5 0,3 m



Technische Daten

Materialnummer	für	Kontaktart	Kabellänge L	Spannungsabfall U bei I _{max}
R412025609	CCL-IC	elektronisch PNP	5 m	≤ 2,5 V
R412025610	CCL-IC	elektronisch PNP	0,3 m	≤ 2,5 V
R412025611	CCL-IC	elektronisch PNP	0,3 m	≤ 2,5 V

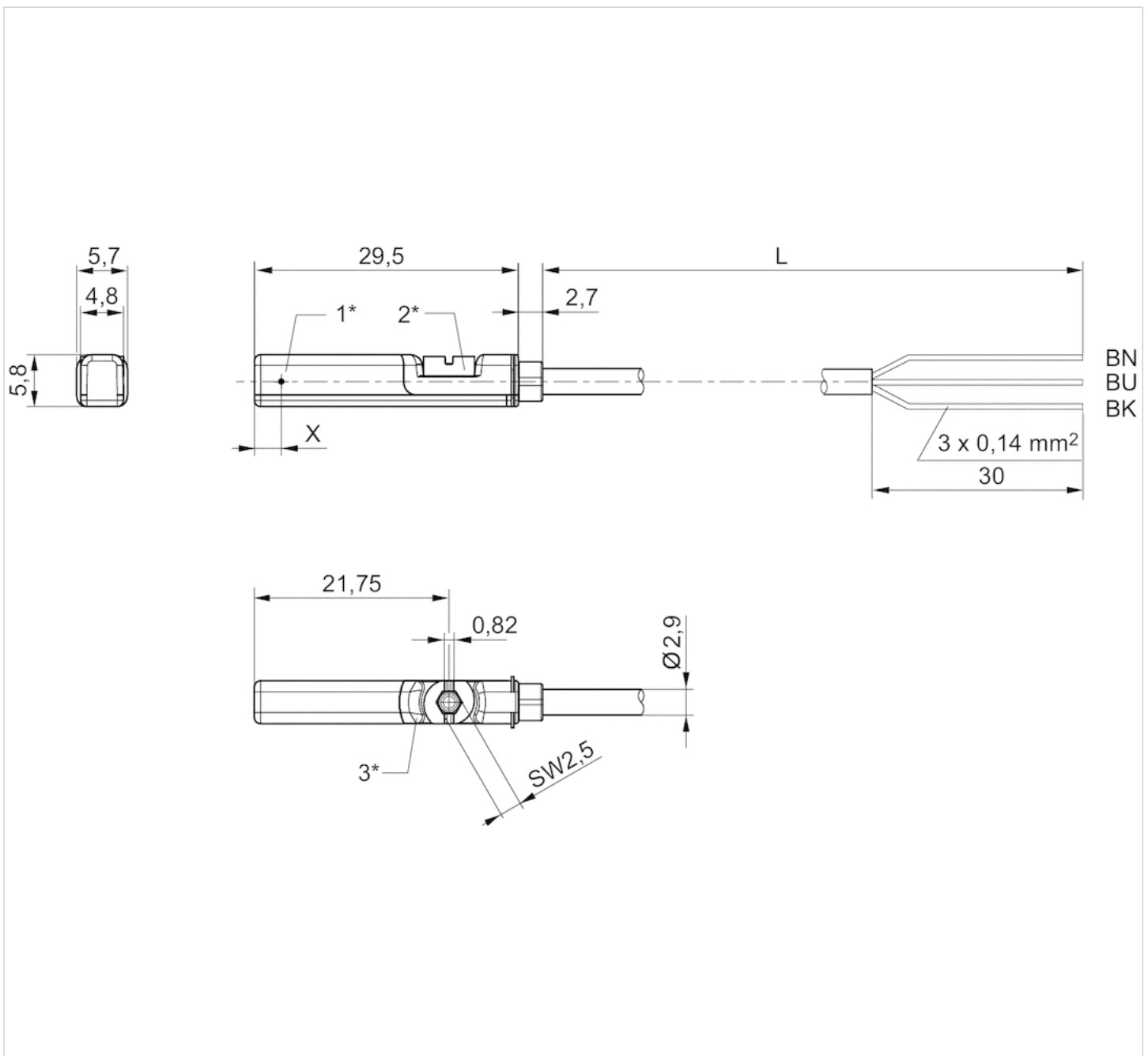
Materialnummer	Schaltstrom DC, max.	Schaltfrequenz max.	Ausführung	Abb.
R412025609	0,13 A	1000 Hz	kurzschlussfest	Fig. 1
R412025610	0,13 A	1000 Hz	kurzschlussfest	Fig. 2
R412025611	0,13 A	1000 Hz	kurzschlussfest	Fig. 3

Technische Informationen

Werkstoff	
Gehäuse	Polyamid
Kabelummantelung	Polyurethan
Feststellschraube	Nichtrostender Stahl

Abmessungen

Fig. 1



1* = Schaltpunkt 2* = Feststellschraube 3* = LED-Fenster durchscheinend

L = Kabellänge

BN = braun

BK = schwarz

BU = blau

X = elektronisch: 11,6 mm

Fig. 2

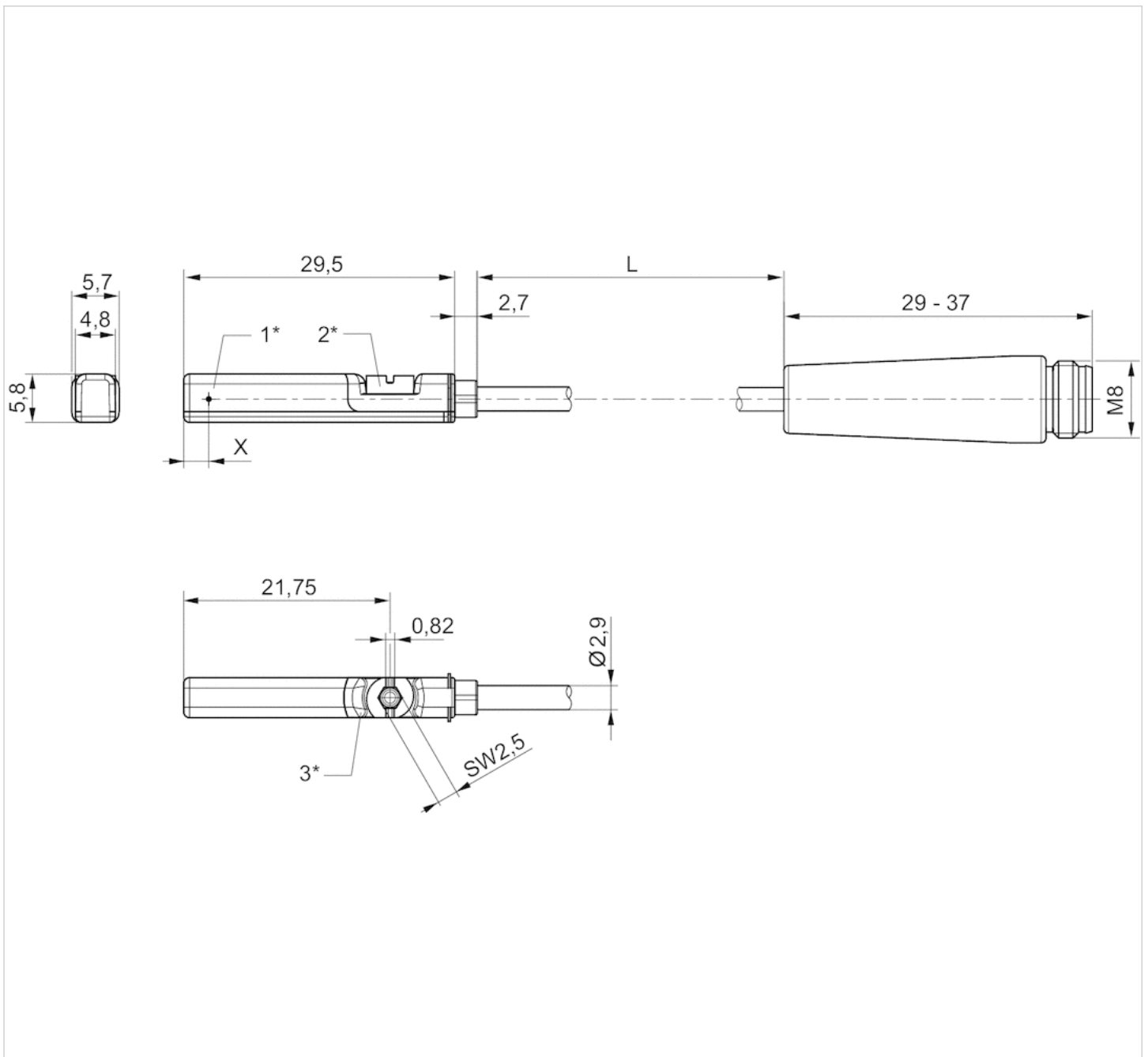
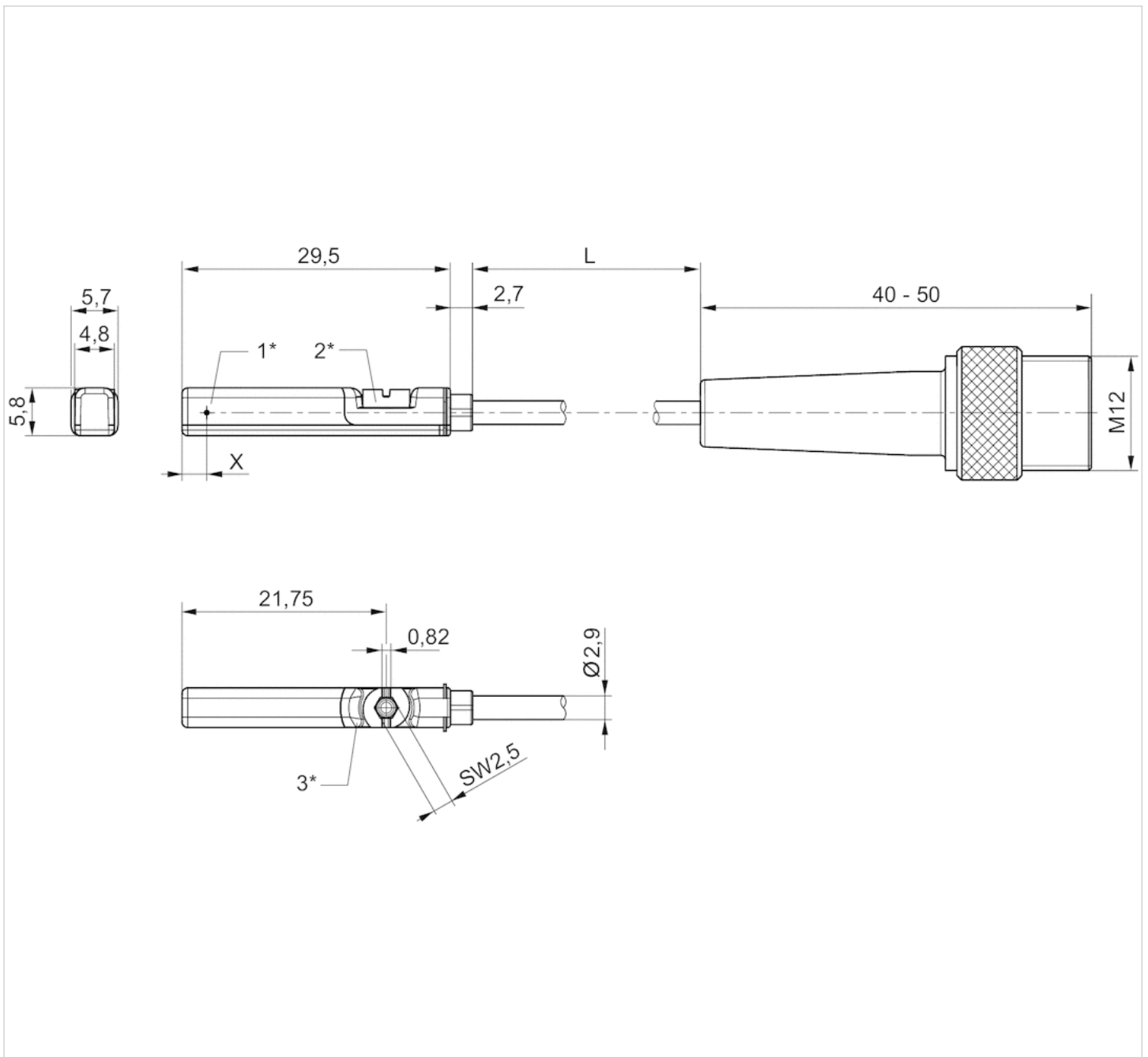
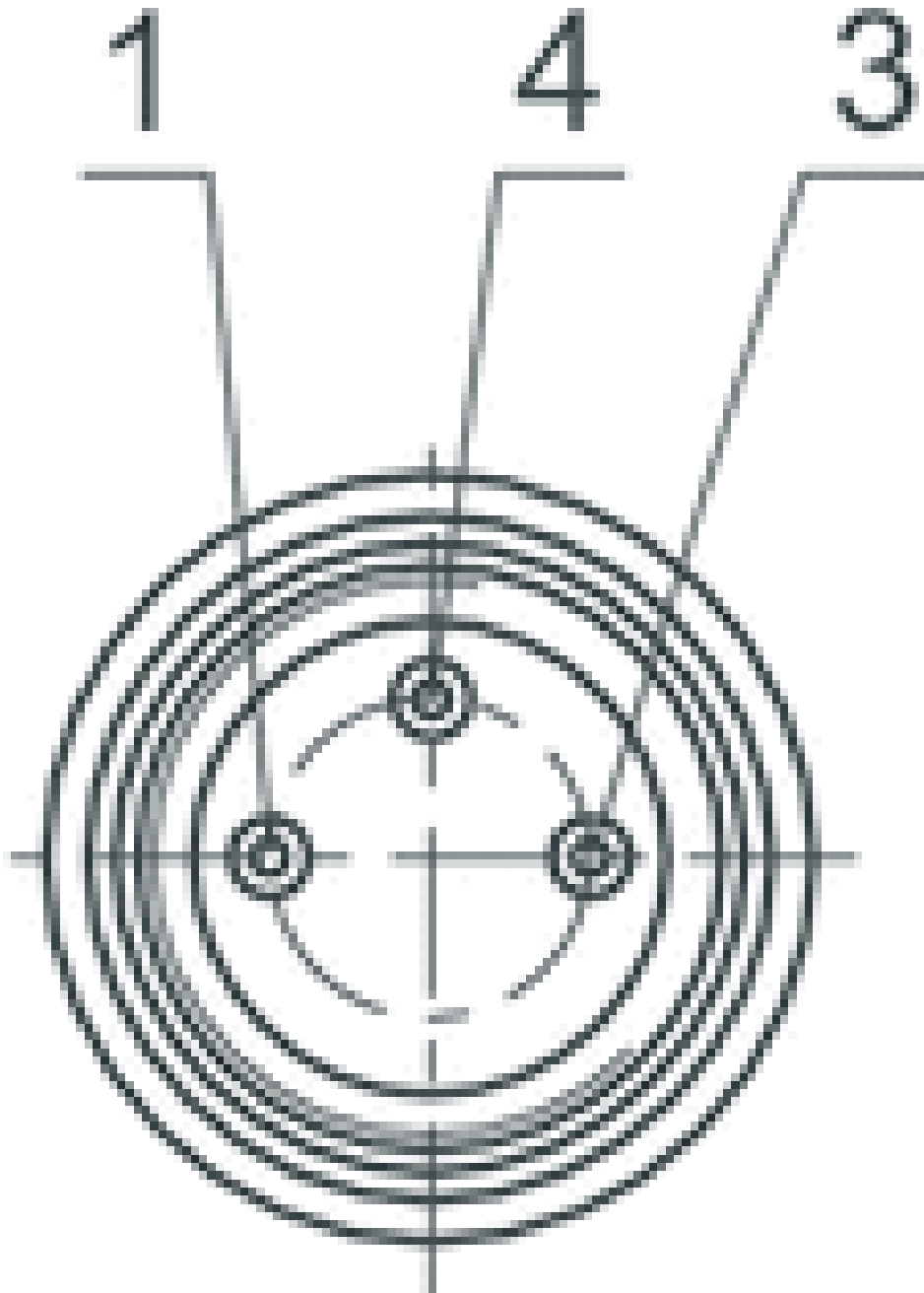


Fig. 3



Pin-Belegung

Pin-Belegung



Pin	1	3	4
Belegung	(+)	(-)	(OUT)

Sensorbefestigung, Serie CB1

- für Serie ST6

- zum Anbau an Zylinder CCL-IC



Gewicht

0,006 kg

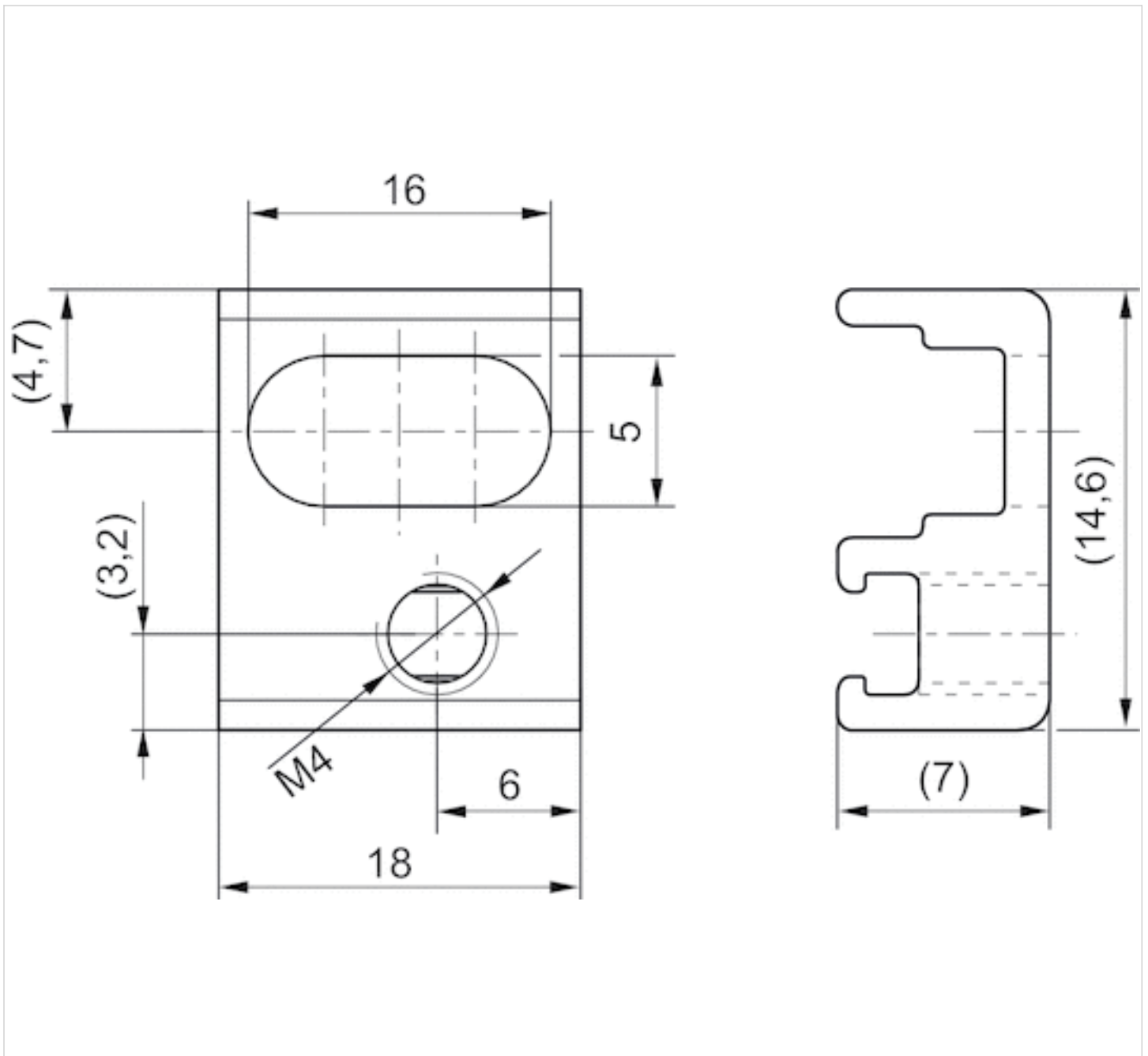
Technische Daten

Materialnummer	für Serie
R412025944	ST6

Technische Informationen

Werkstoff
Aluminium

Abmessungen



Lieferumfang: inkl. Gewindestift

Rundsteckverbinder, Serie CON-RD

- Buchse, M8x1, 3-polig, A-codiert, gerade, 180°
- UL (Underwriters Laboratories)
- ungeschirmt



Anschlussart

Umgebungstemperatur min./max.

Betriebsspannung

Schutzart

Gewicht

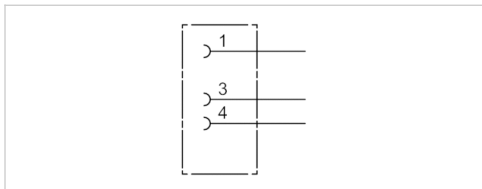
Löten

-25 ... 80 °C

48 V AC/DC

IP67

0,009 kg



Technische Daten

Materialnummer	Strom, max.	anschließbarer Kabel-Ø min./max.
1834484173	4 A	3,5 / 5 mm

Technische Informationen

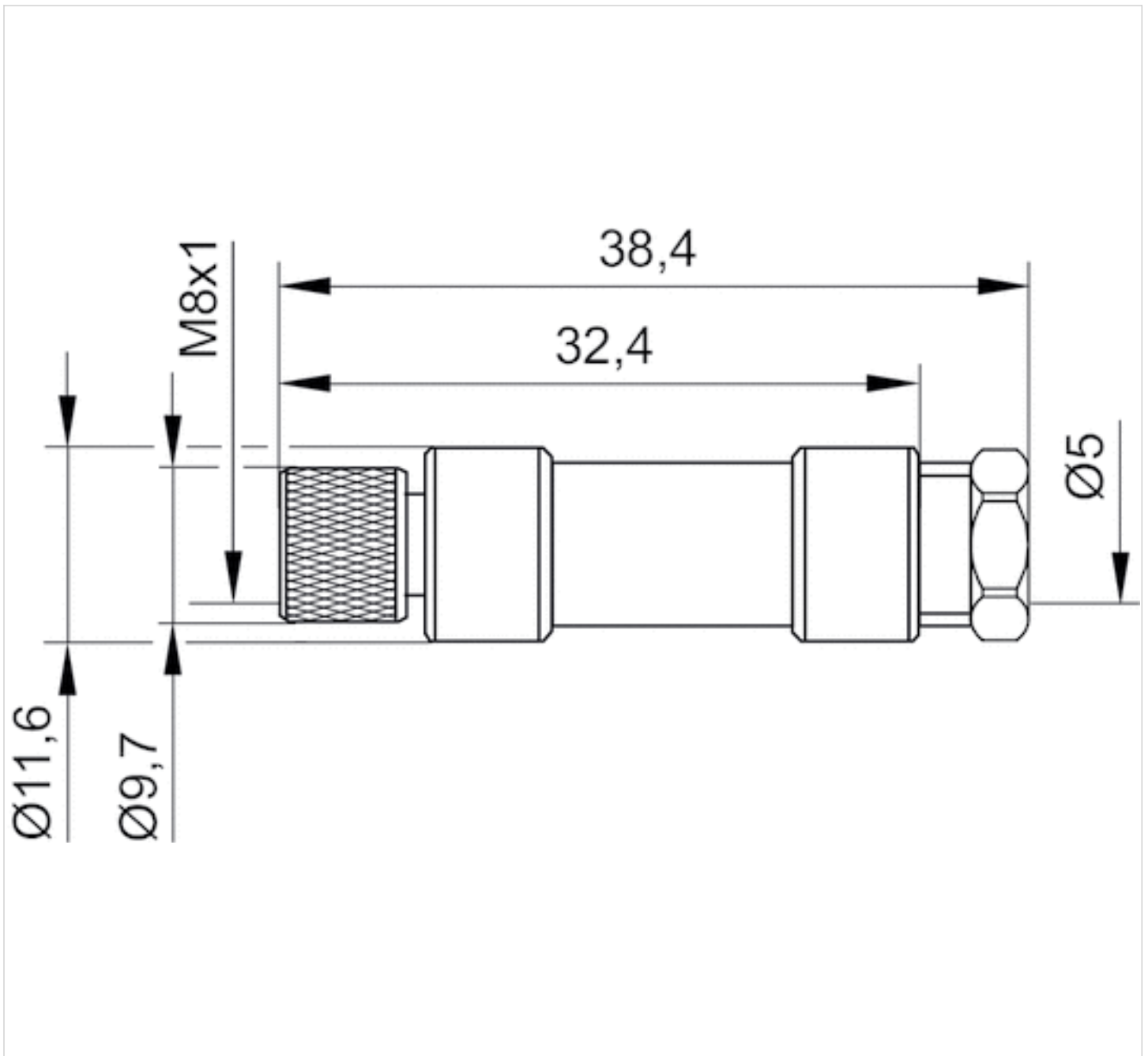
Die angegebene Schutzart gilt ausschließlich in montiertem und geprüftem Zustand.

Technische Informationen

Werkstoff	
Gehäuse	Polyamid

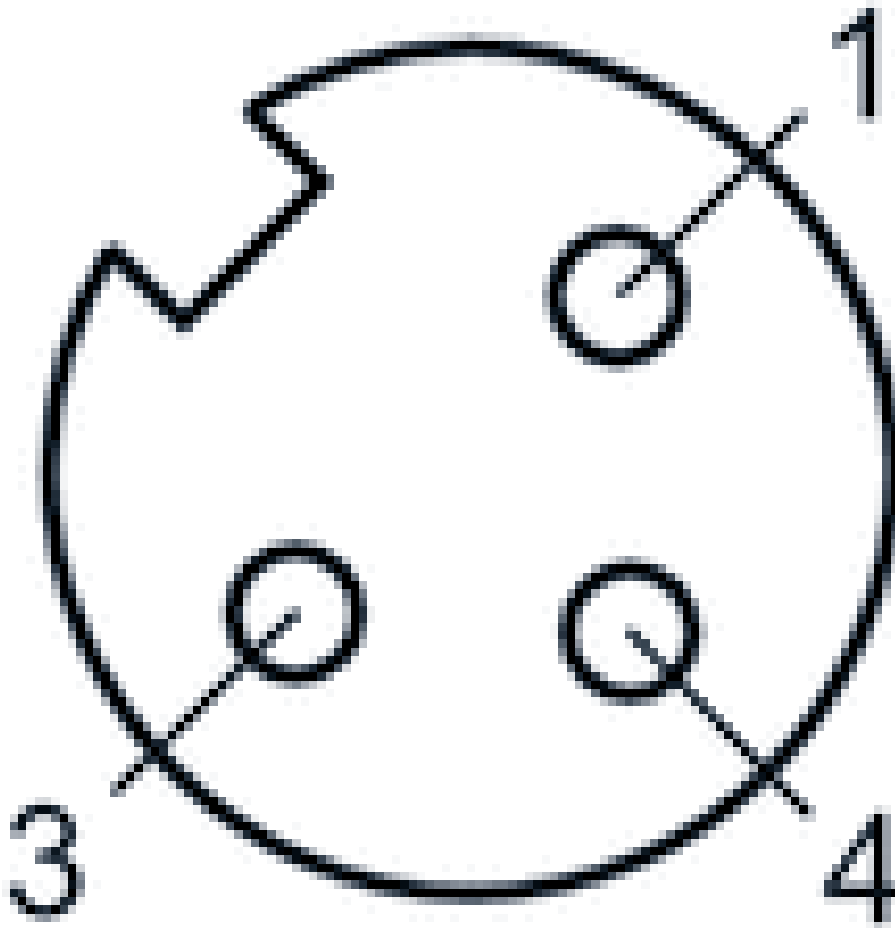
Abmessungen

Abmessungen



Pin-Belegung

Polbild Buchse



Rundsteckverbinder, Serie CON-RD

- Buchse, M8x1, 3-polig, A-codiert, gewinkelt, 90°
- UL (Underwriters Laboratories)
- ungeschirmt



Anschlussart

Umgebungstemperatur min./max.

Betriebsspannung

Schutzart

Gewicht

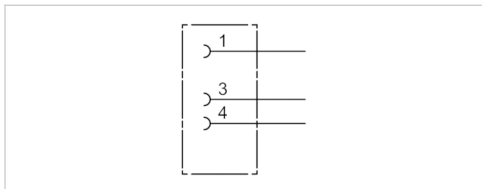
Löten

-40 ... 85 °C

48 V AC/DC

IP67

0,01 kg



Technische Daten

Materialnummer	Strom, max.	Kontaktbelegung	anschließbarer Kabel-Ø min./max.
1834484174	4 A	3	3,5 / 5 mm

Technische Informationen

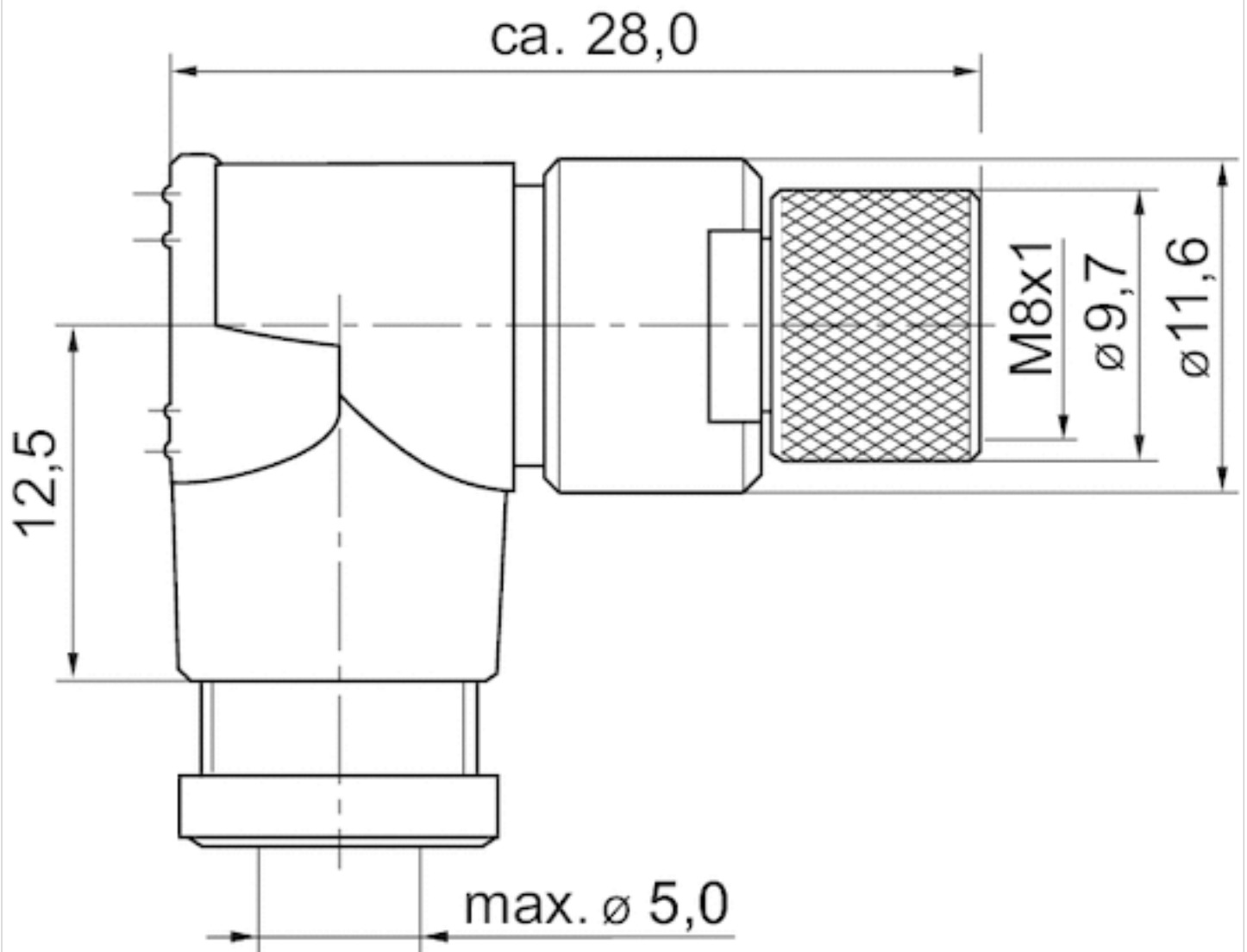
Die angegebene Schutzart gilt ausschließlich in montiertem und geprüftem Zustand.

Technische Informationen

Werkstoff	
Gehäuse	Polyamid

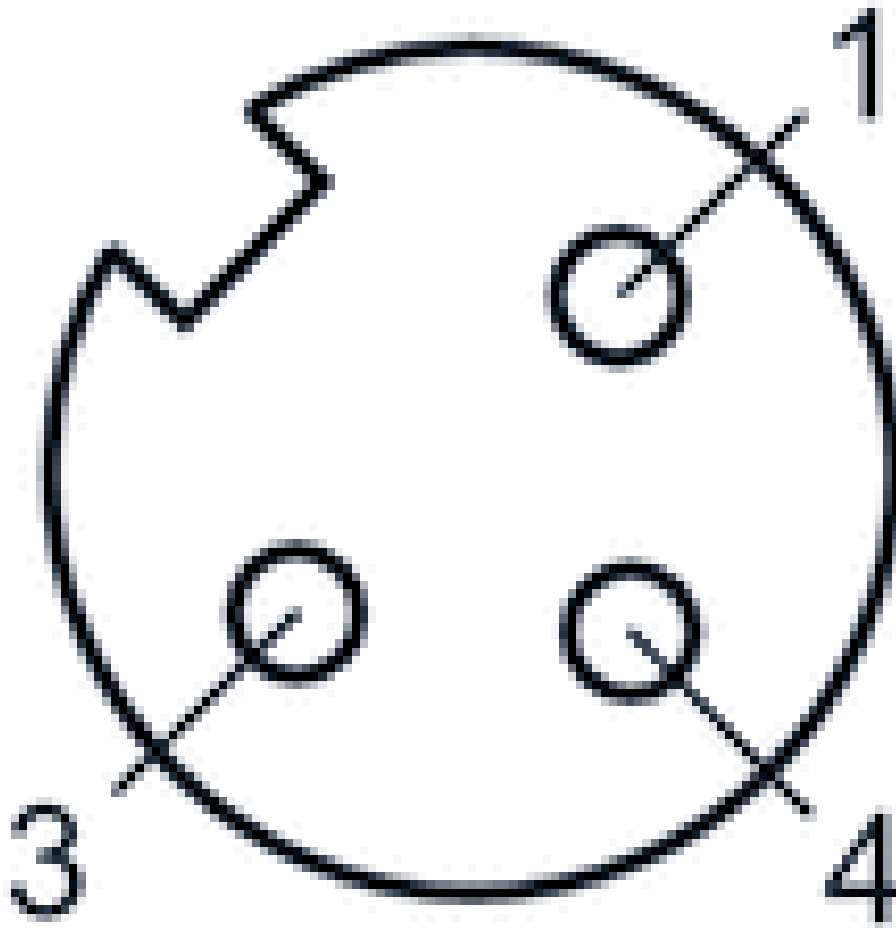
Abmessungen

Abmessungen



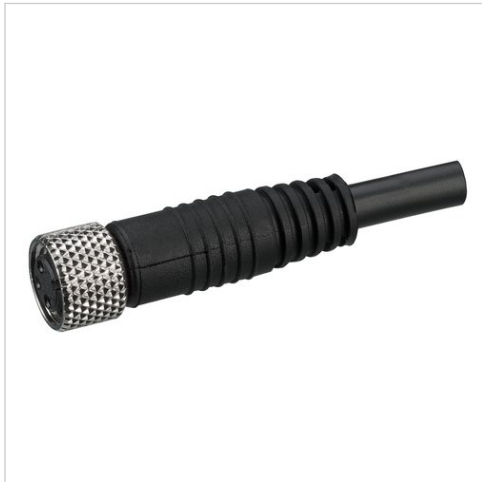
Pin-Belegung

Polbild Buchse

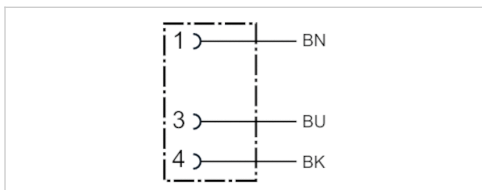


Rundsteckverbinder, Serie CON-RD

- Buchse M8x1 3-polig A-codiert gerade 180°
- offene Kabelenden
- mit Kabel
- UL (Underwriters Laboratories)
- ungeschirmt



Umgebungstemperatur min./max.	-25 ... 85 °C
Betriebsspannung	48 V AC/DC
Schutzart	IP67
Leiterquerschnitt	0,24 mm ²
Gewicht	Siehe Tabelle unten



Technische Daten

Materialnummer	Strom, max.	Anzahl Leiter	Kabel-Ø	Kabellänge	Zertifizierung
1834484166	4 A	3	4,5 mm	3 m	UL (Underwriters Laboratories)
1834484168	4 A	3	4,5 mm	5 m	UL (Underwriters Laboratories)
1834484247	4 A	3	4,5 mm	10 m	UL (Underwriters Laboratories)

Materialnummer	Gewicht
1834484166	0,087 kg
1834484168	0,141 kg
1834484247	0,277 kg

Technische Informationen

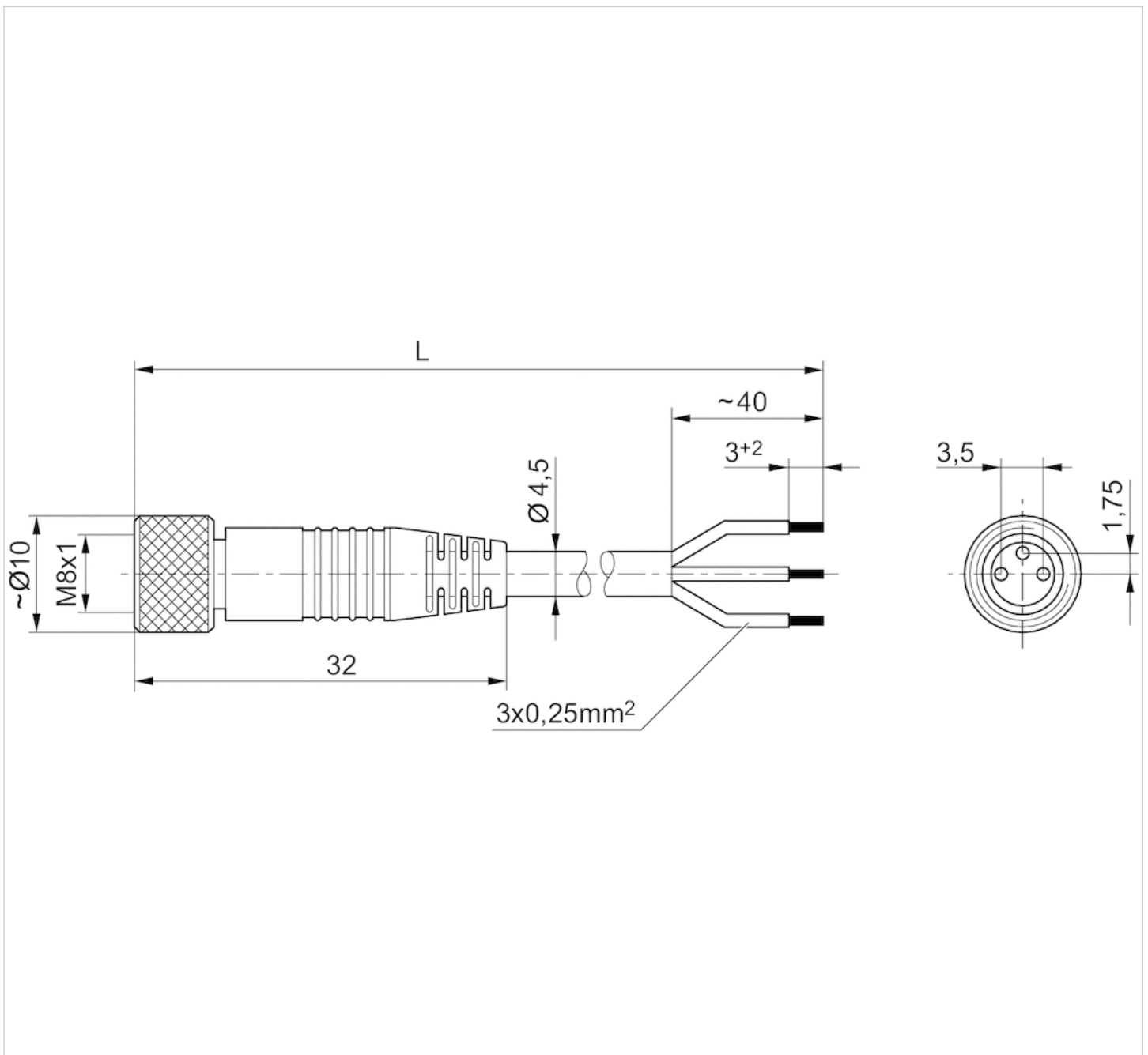
Die angegebene Schutzart gilt ausschließlich in montiertem und geprüftem Zustand.

Technische Informationen

Werkstoff	
Gehäuse	Polyurethan
Kabelummantelung	Polyurethan

Abmessungen

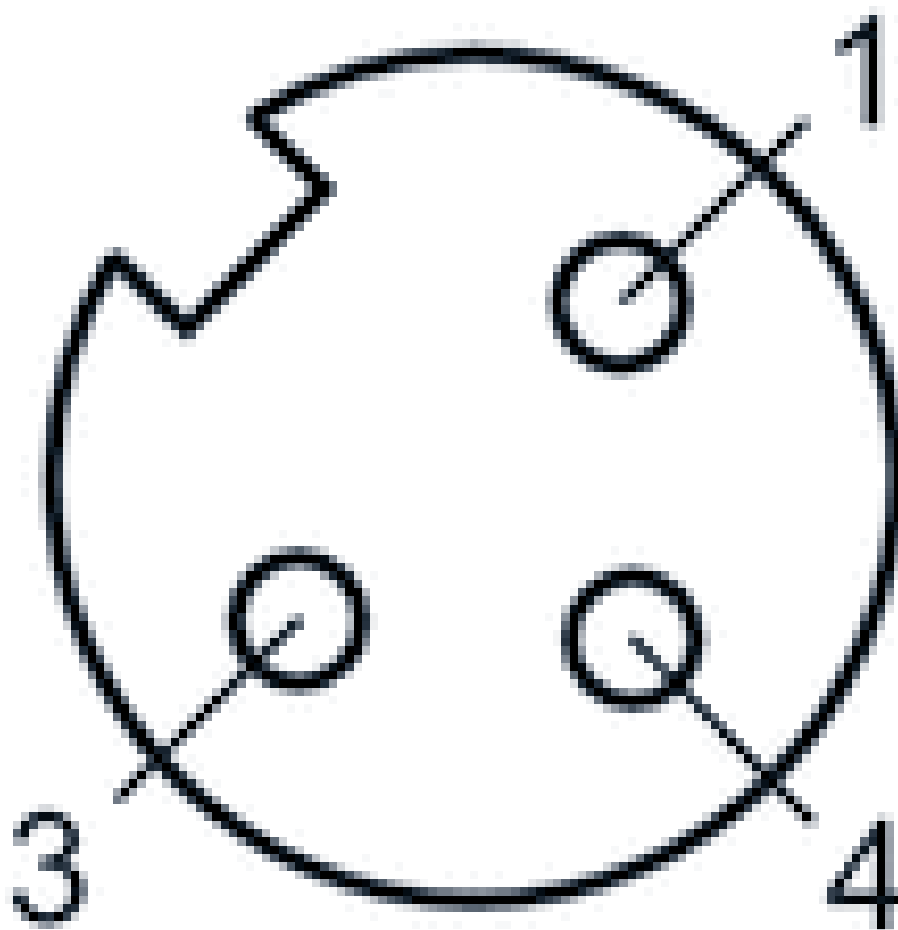
Abmessungen



L = Länge

Pin-Belegung

Polbild Buchse



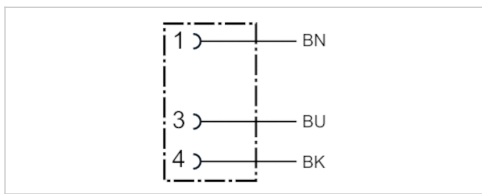
- (1) BN=braun
- (3) BU=blau
- (4) BK=schwarz

Rundsteckverbinder, Serie CON-RD

- Buchse M8x1 3-polig A-codiert gewinkelt 90°
- offene Kabelenden
- mit Kabel
- ungeschirmt



Umgebungstemperatur min./max.	-40 ... 85 °C
Betriebsspannung	48 V AC/DC
Schutzart	IP67
Leiterquerschnitt	0,24 mm ²
Gewicht	Siehe Tabelle unten



Technische Daten

Materialnummer	Strom, max.	Anzahl Leiter	Kabel-Ø	Kabellänge	Gewicht
1834484167	4 A	3	4,5 mm	3 m	0,087 kg
1834484169	4 A	3	4,5 mm	5 m	0,139 kg
1834484248	4 A	3	4,5 mm	10 m	0,279 kg

Technische Informationen

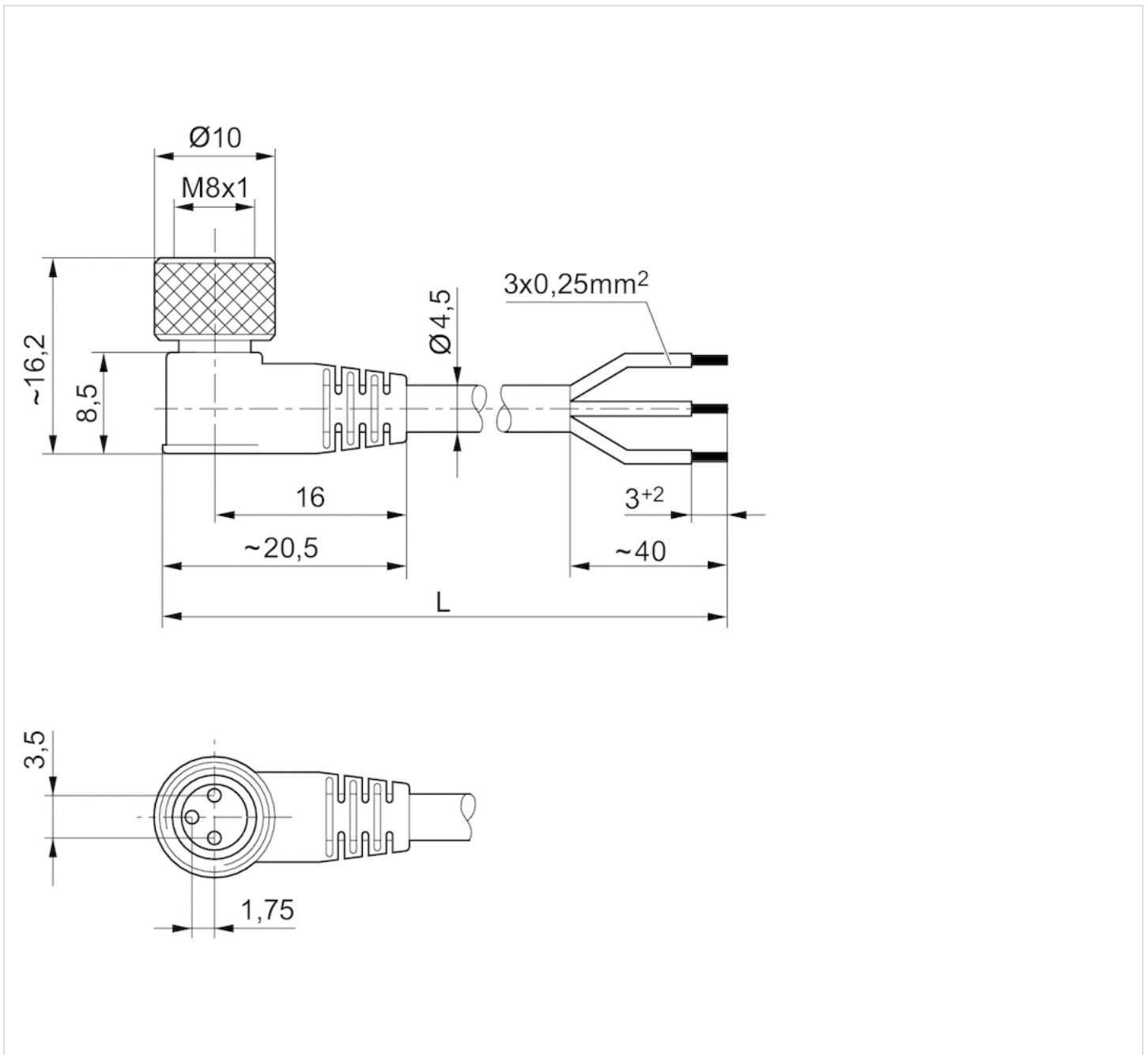
Die angegebene Schutzart gilt ausschließlich in montiertem und geprüftem Zustand.

Technische Informationen

Werkstoff	
Gehäuse	Polyurethan
Kabelummantelung	Polyurethan

Abmessungen

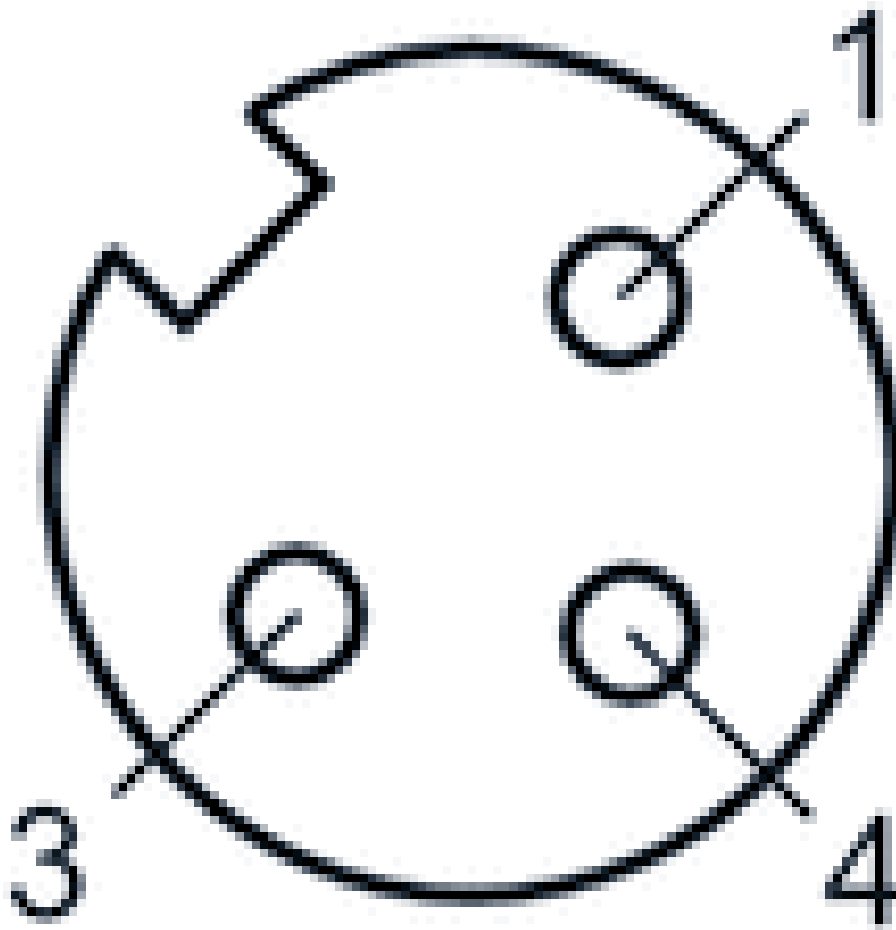
Abmessungen



L = Länge

Pin-Belegung

Polbild Buchse



- (1) BN=braun
- (3) BU=blau
- (4) BK=schwarz

Schalldämpfer, Serie SI1

- M5 G 1/8

- Nichtrostender Stahl



Betriebsdruck min./max.

0 ... 12 bar

Umgebungstemperatur min./max.

-20 ... 150 °C

Medium

Druckluft

Schalldruckpegel

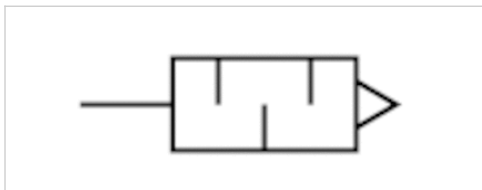
Siehe Tabelle unten

Gewicht

Siehe Tabelle unten

Bemerkung

Durchflusskennlinien sind unter "Diagramme" zu finden.



Technische Daten

Materialnummer	Druckluftanschluss	Schalldruckpegel	Durchfluss	Liefereinheit	Gewicht	
			Qn			
R412010686	M5	68 dB	-	10 Stück	0,006 kg	-
R412010687	G 1/8	73 dB	1218 l/min	10 Stück	0,01 kg	1)

Gewicht pro Stück

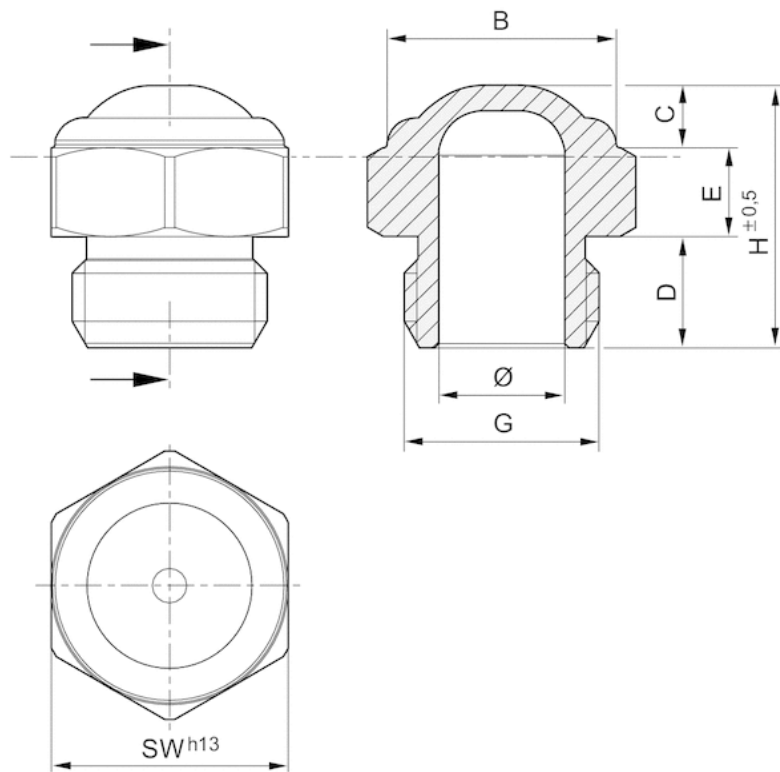
1) Nenndurchfluss Qn bei p1 = 6 bar (absolut) frei abgeströmt. Schalldruckpegel gemessen bei 6 bar gegen Atmosphäre in 1 m Entfernung.

Technische Informationen

Werkstoff	
Schalldämpfer	Nichtrostender Stahl
Gewinde	Nichtrostender Stahl

Abmessungen

Abmessungen

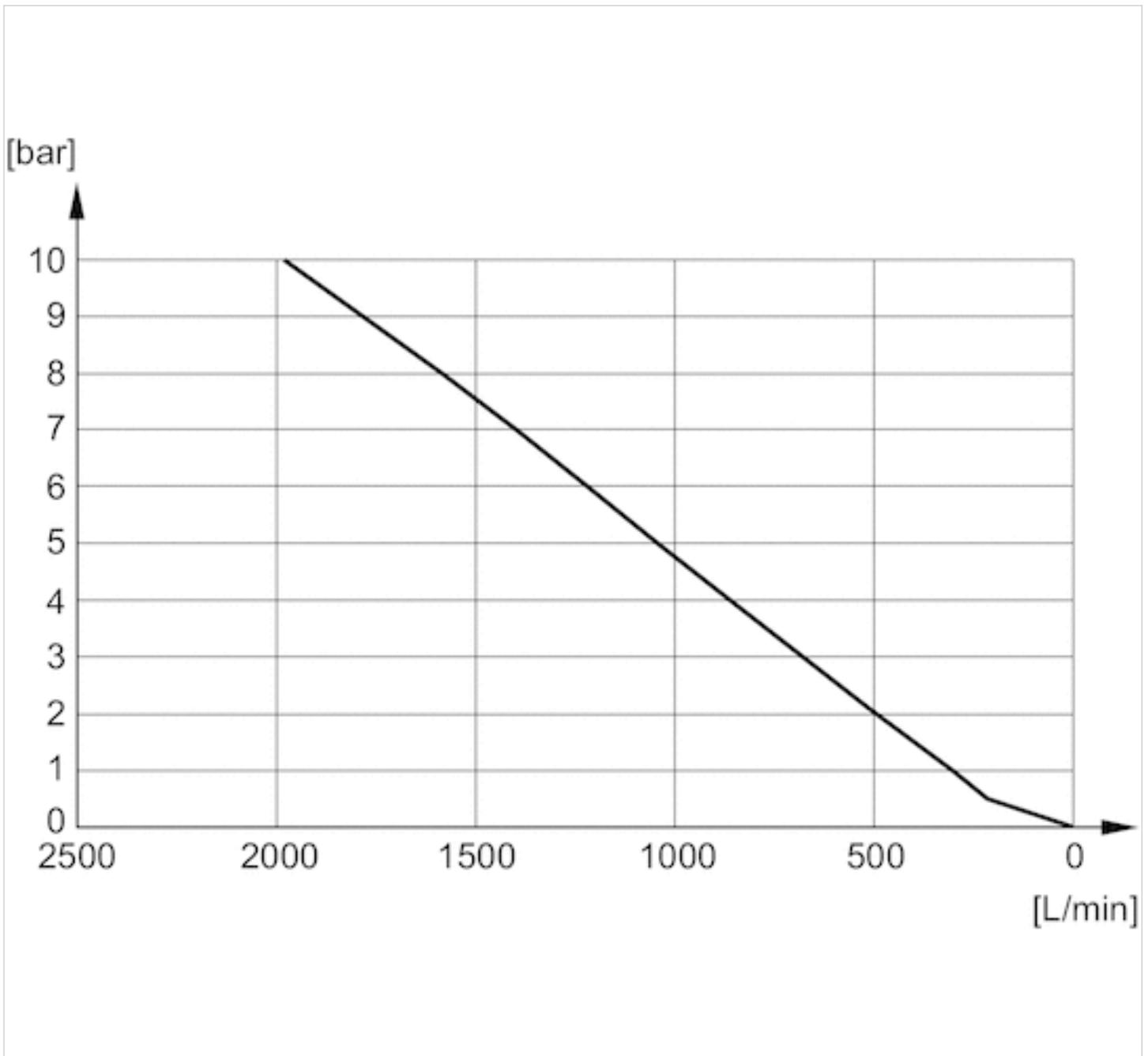


Abmessungen

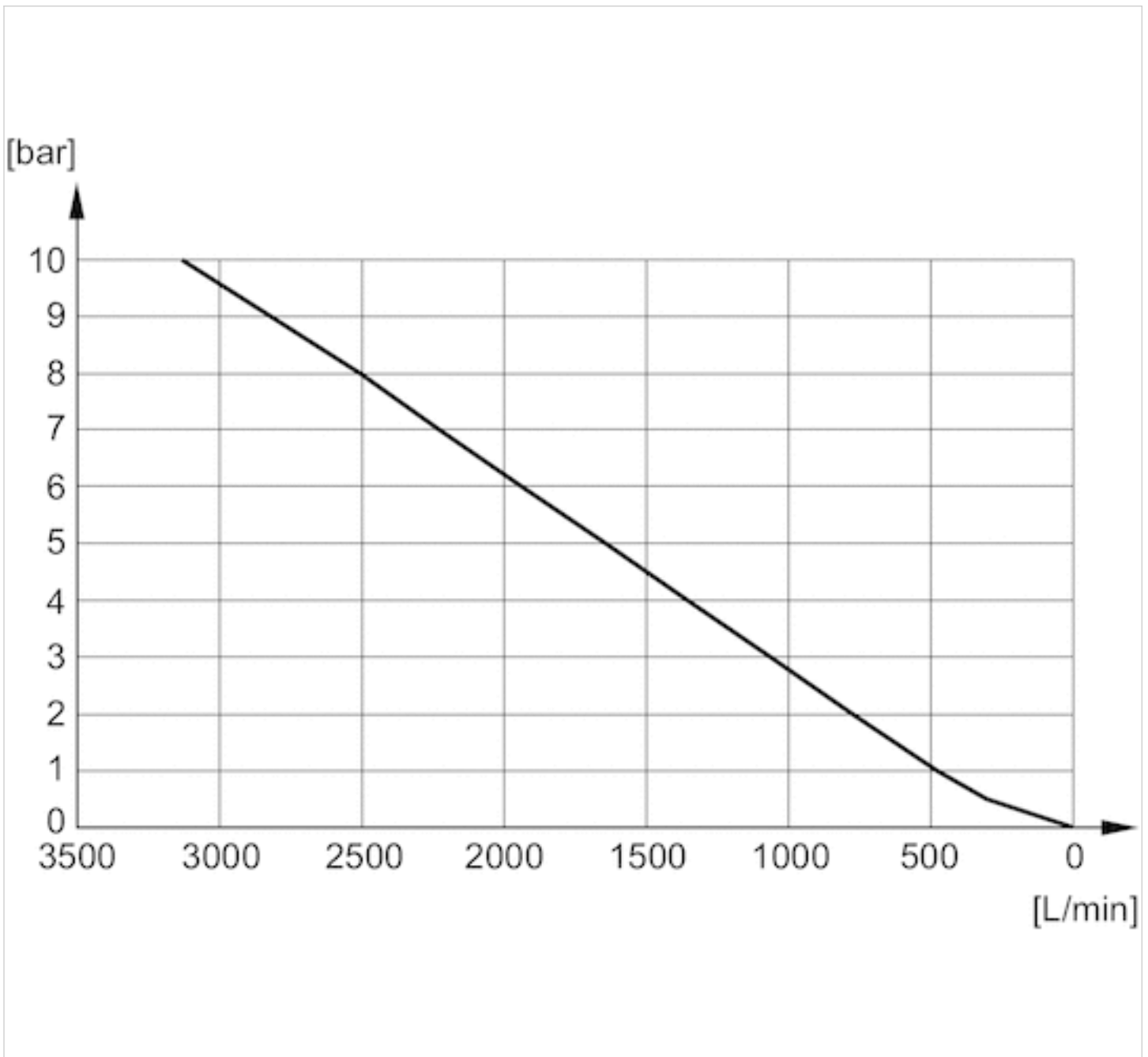
Materialnummer	Anschluss G	Ø	B	D	E	H	SW
R412010686	M5	2.5	6.5	4	3	8	8
R412010687	G 1/8	6	11	6	4	15	13

Diagramme

Durchflusdiagramm, R412010687



Durchflussdiagramm, R412007817



Schalldämpfer, Serie SI1

- M5 G 1/8

- Nichtrostender Stahl



Betriebsdruck min./max.

0 ... 12 bar

Umgebungstemperatur min./max.

-20 ... 150 °C

Medium

Druckluft

Schalldruckpegel

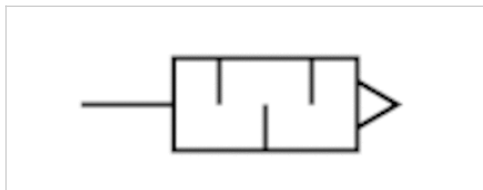
Siehe Tabelle unten

Gewicht

Siehe Tabelle unten

Bemerkung

Durchflusskennlinien sind unter "Diagramme" zu finden.



Technische Daten

Materialnummer	Druckluftanschluss	Schalldruckpegel	Durchfluss	Liefereinheit	Gewicht
			Qn		
R412010090	M5	85 dB	73 l/min	1 Stück	0,003 kg
R412010081	G 1/8	90 dB	1312 l/min	1 Stück	0,011 kg

Gewicht pro Stück

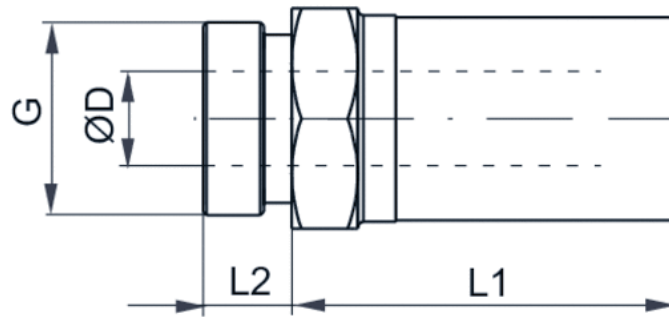
Nenndurchfluss Qn bei p1 = 6 bar (absolut) frei abgeströmt. Schalldruckpegel gemessen bei 6 bar gegen Atmosphäre in 1 m Entfernung.

Technische Informationen

Werkstoff	
Schalldämpfer	Nichtrostender Stahl
Gewinde	Nichtrostender Stahl

Abmessungen

Abmessungen

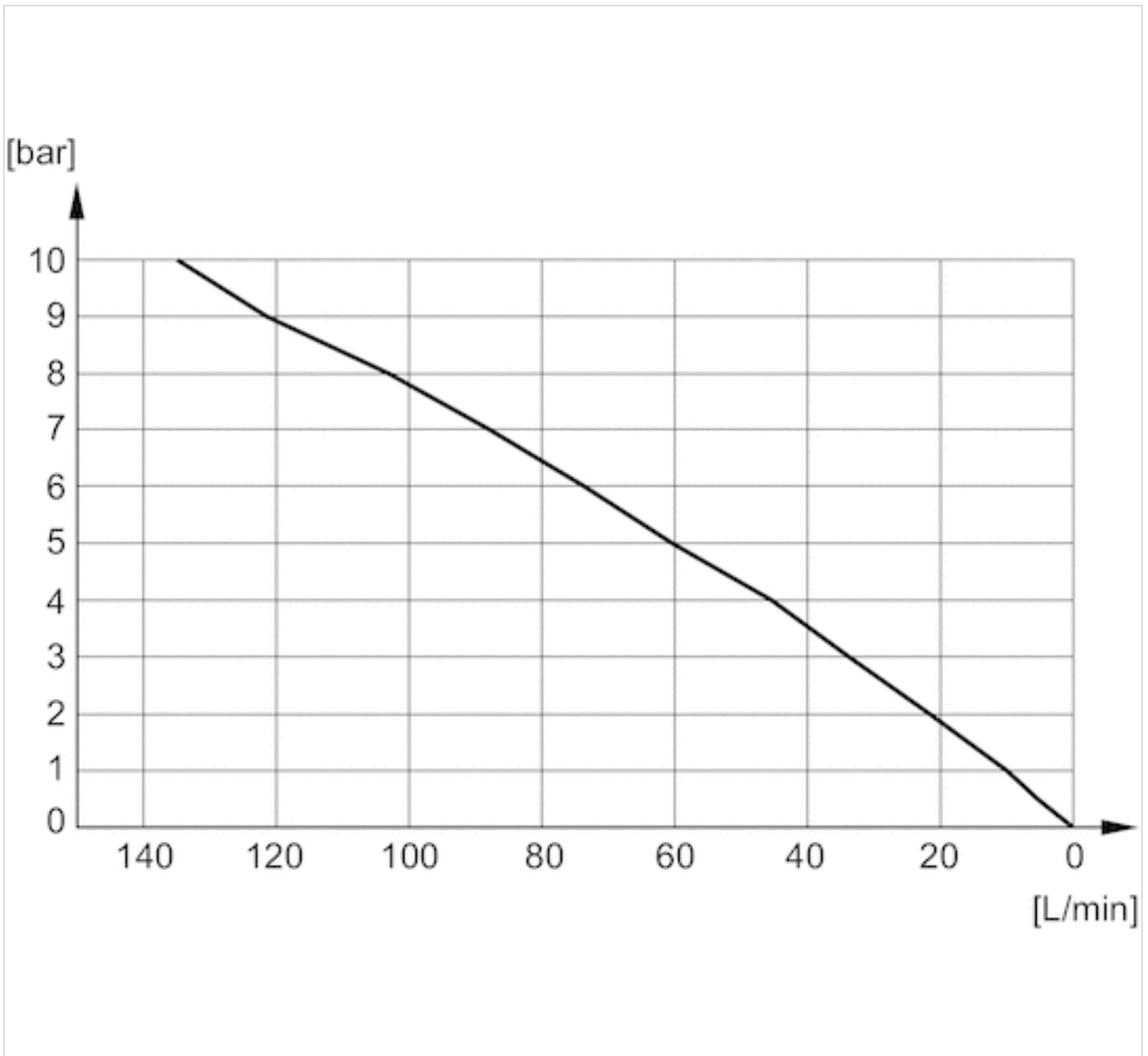


Abmessungen

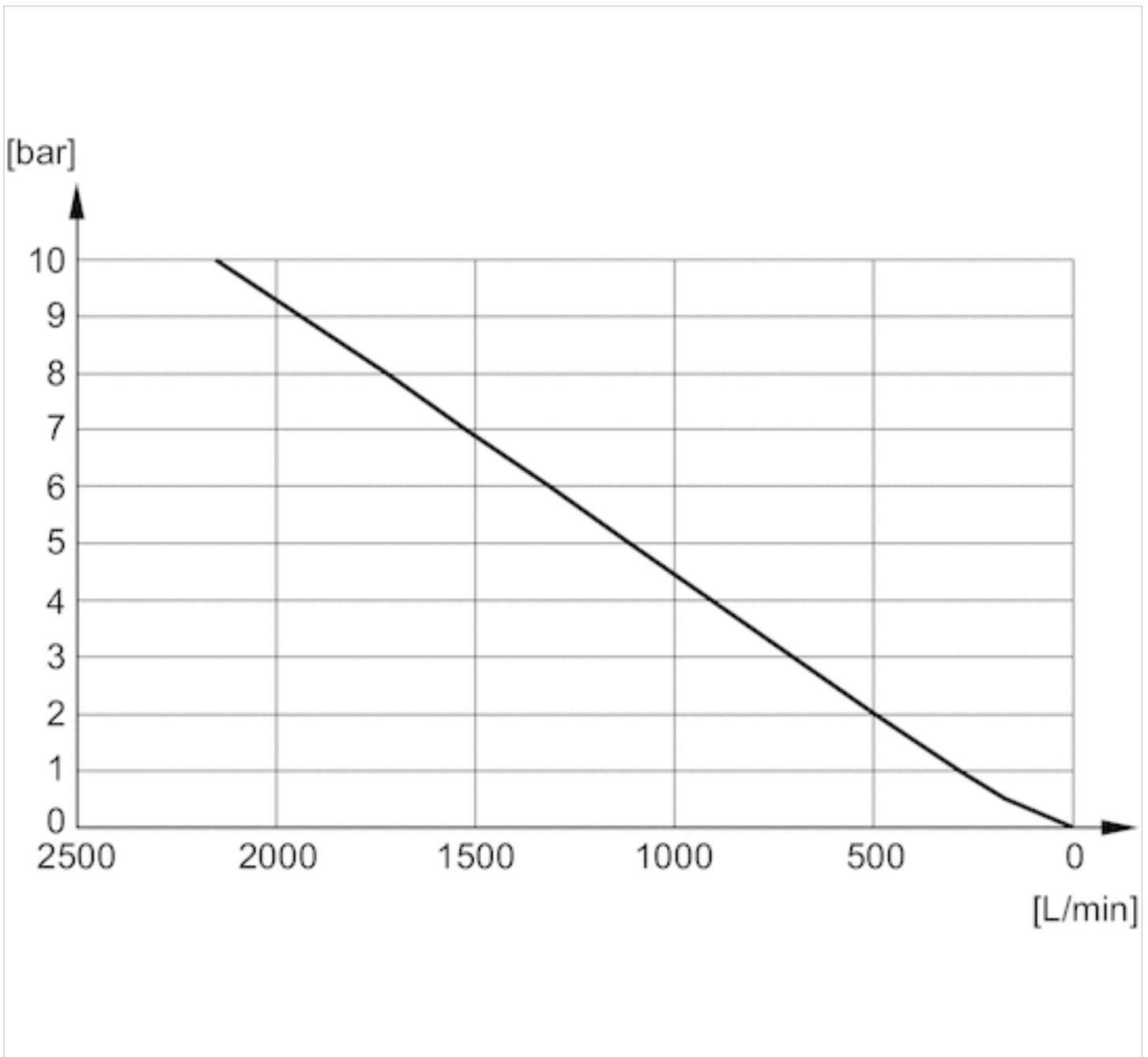
Materialnummer	Anschluss G	SW	Ø D	L1	L2
R412010090	M5	8	3.1	10.5	3.5
R412010081	G 1/8	13	6.6	20	6

Diagramme

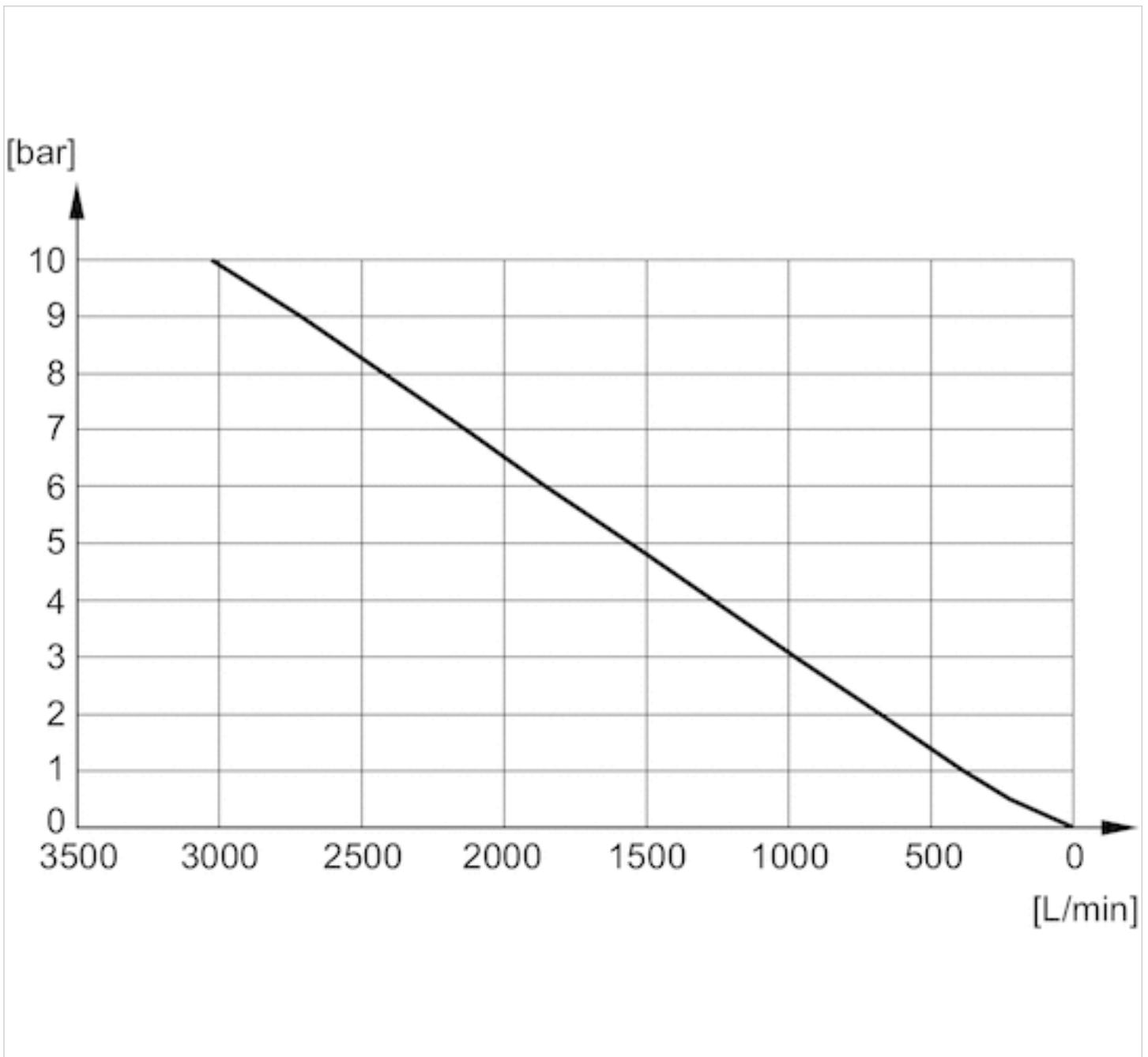
Durchflusdiagramm, R412010090



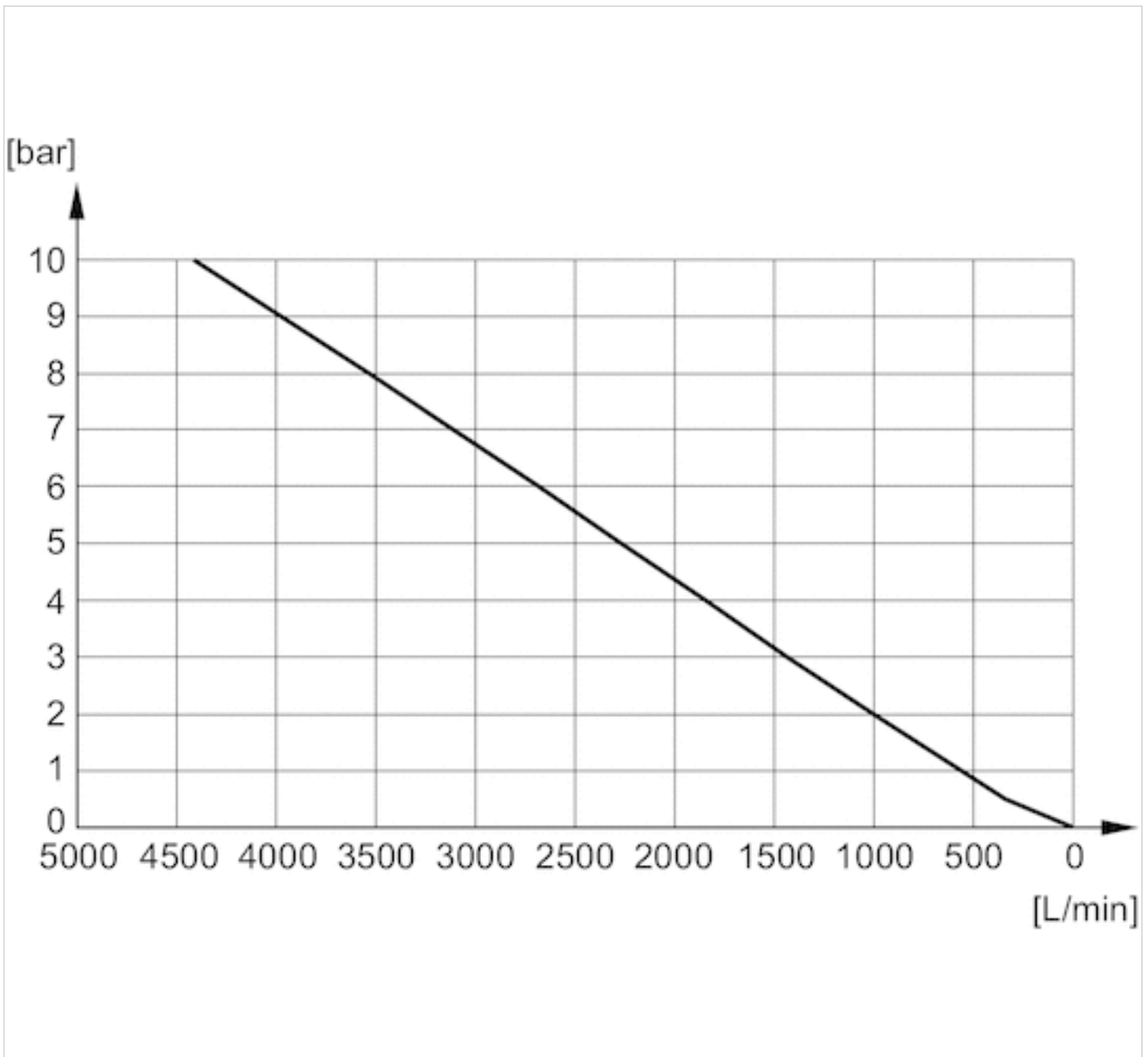
Durchflussdiagramm, R412010081



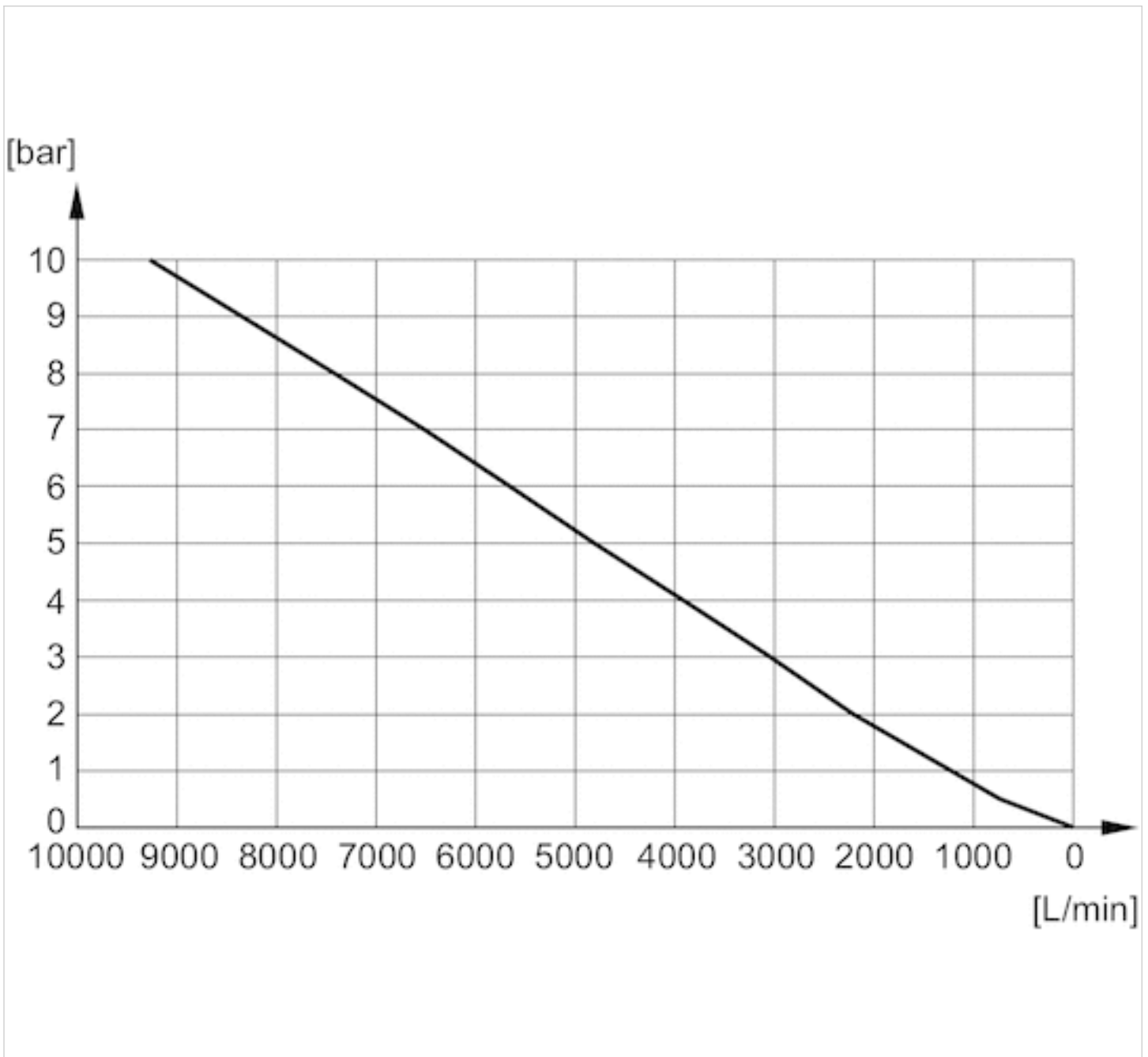
Durchflussdiagramm, R412010082



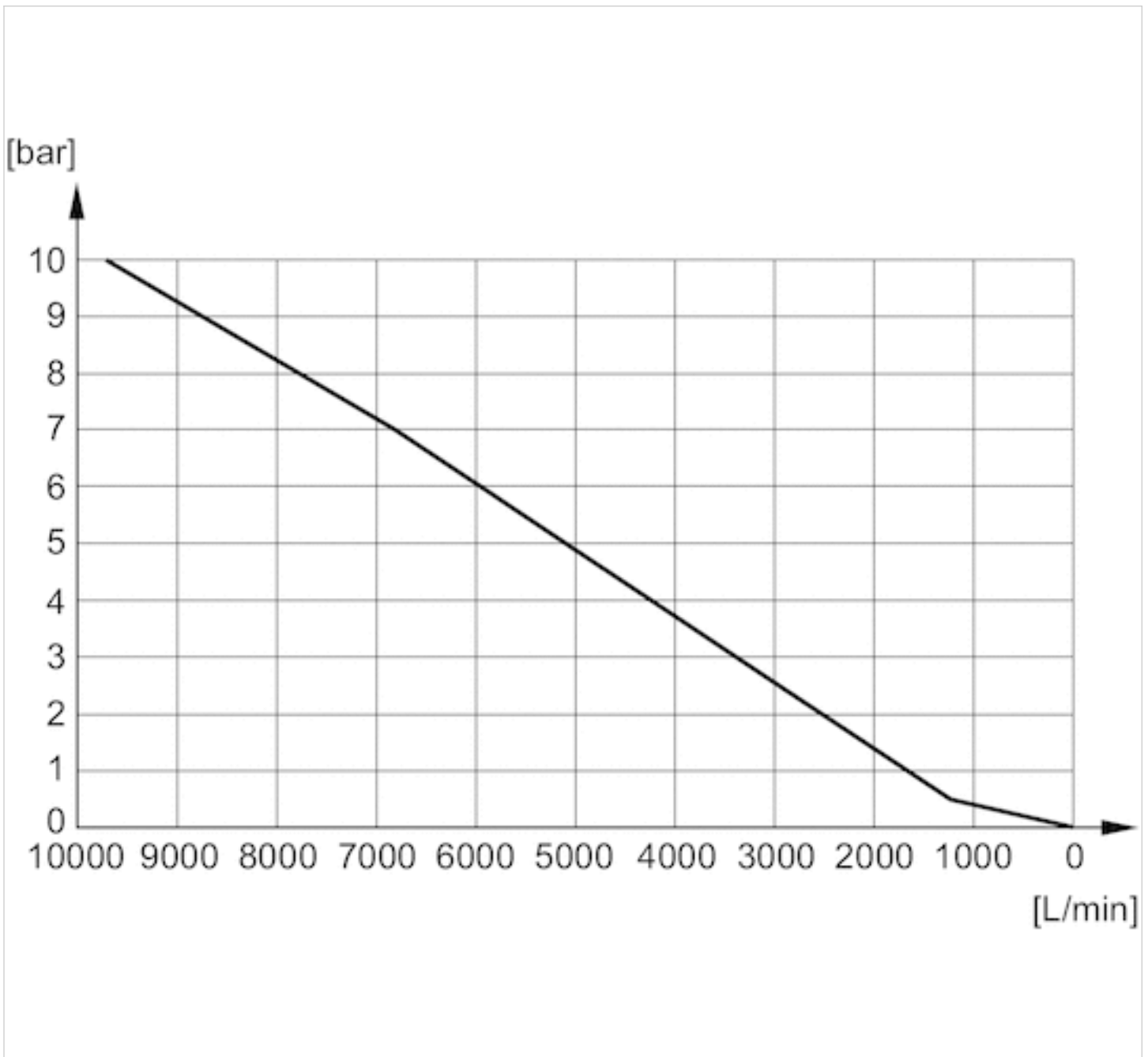
Durchflussdiagramm, R412010083



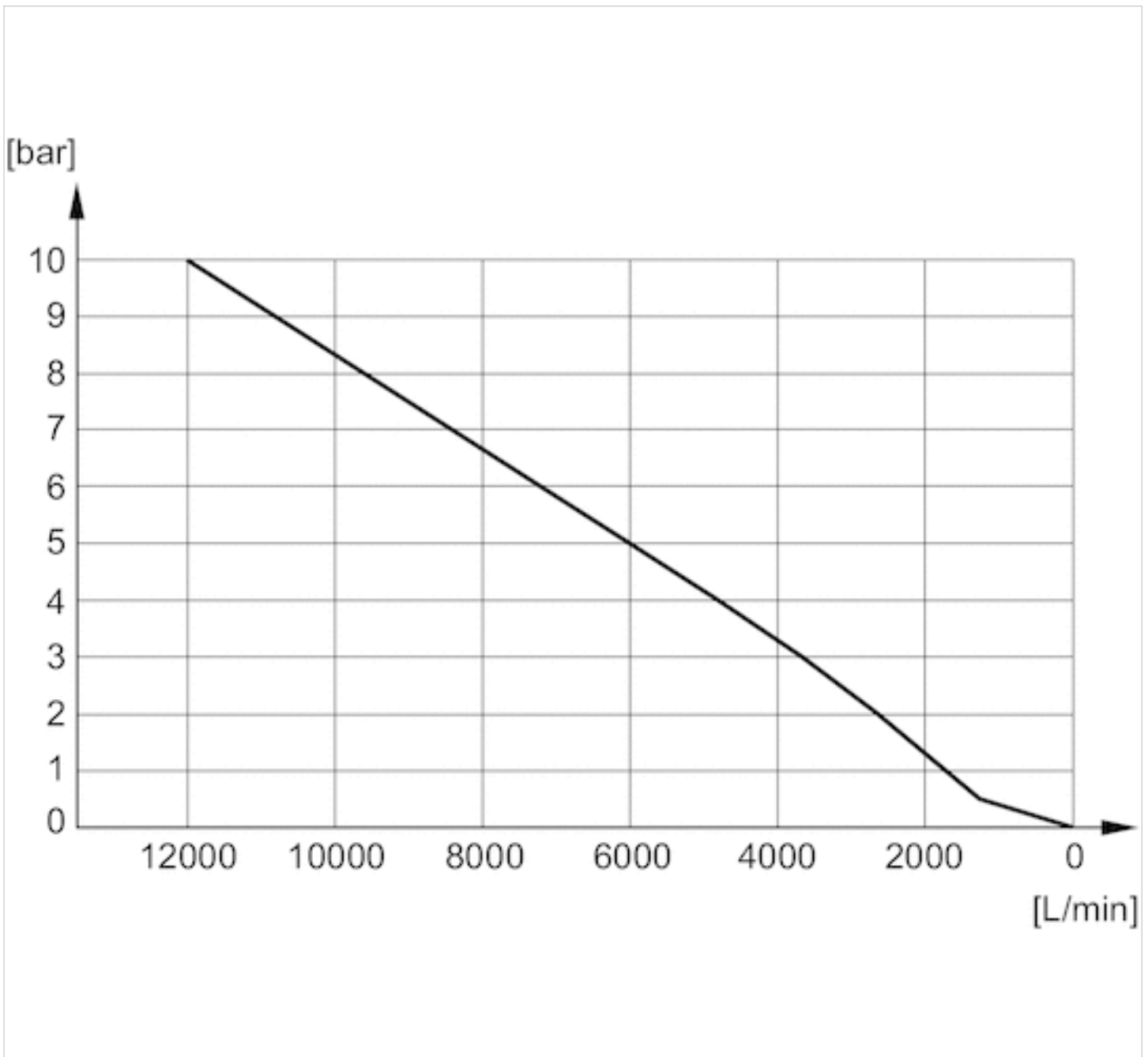
Durchflussdiagramm, R412010084



Durchflussdiagramm, R412010085



Durchflussdiagramm, R412010086



Efficient pneumatic solutions, our program: cylinders and drives, valves and valve systems, air supply management



Visit us: [Emerson.com/Aventics](https://www.emerson.com/Aventics)

Your local contact: [Emerson.com/contactus](https://www.emerson.com/contactus)



Emerson.com



[Facebook.com/EmersonAutomationSolutions](https://www.facebook.com/EmersonAutomationSolutions)



[LinkedIn.com/company/Emerson-Automation-Solutions](https://www.linkedin.com/company/Emerson-Automation-Solutions)



[Twitter.com/EMR_Automation](https://twitter.com/EMR_Automation)

An example configuration is depicted on the title page. The delivered product may thus vary from that in the illustration. Subject to change. This Document, as well as the data, specifications and other information set forth in it, are the exclusive property of AVENTICS GmbH. It may not be reproduced or given to third parties without its consent. Only use the AVENTICS products shown in industrial applications. Read the product documentation completely and carefully before using the product. Observe the applicable regulations and laws of the respective country. When integrating the product into applications, note the system manufacturer's specifications for safe use of the product. The data specified only serve to describe the product. No statements concerning a certain condition or suitability for a certain application can be derived from our information. The information given does not release the user from the obligation of own judgement and verification. It must be remembered that the products are subject to a natural process of wear and aging.

The Emerson logo is a trademark and service mark of Emerson Electric Co. Brand logotype are registered trademarks of one of the Emerson family of companies. All other marks are the property of their respective owners. © 2020 Emerson Electric Co. All rights reserved.
2020-12



CONSIDER IT SOLVED™