

# Kontaktbrücken, Serie CON- CB



AVENTICS™ Kontaktbrücken, Serie CON-CB



# Kontaktbrücken, Serie CON-CB

- Stecker, 4-polig, gerade, 180°
- Buchse, Form C, 2-polig, gerade
- Anzahl der Magnetspulen 1



Umgebungstemperatur min./max.	-15 ... 50 °C
Schutzart	IP65
Betriebsspannung	24 V AC/DC
Spannungstoleranz AC 50 Hz	-10% / +10%
Spannungstoleranz AC 60 Hz	-10% / +10%
Statusanzeige LED Ventil	Gelb
Befestigungsschraube	M2,5 mit Schlitz
Anzugsmoment für Befestigungsschrauben [+0,05]	0,25 Nm
Gewicht	0,016 kg

## Technische Daten

Materialnummer

5763573113

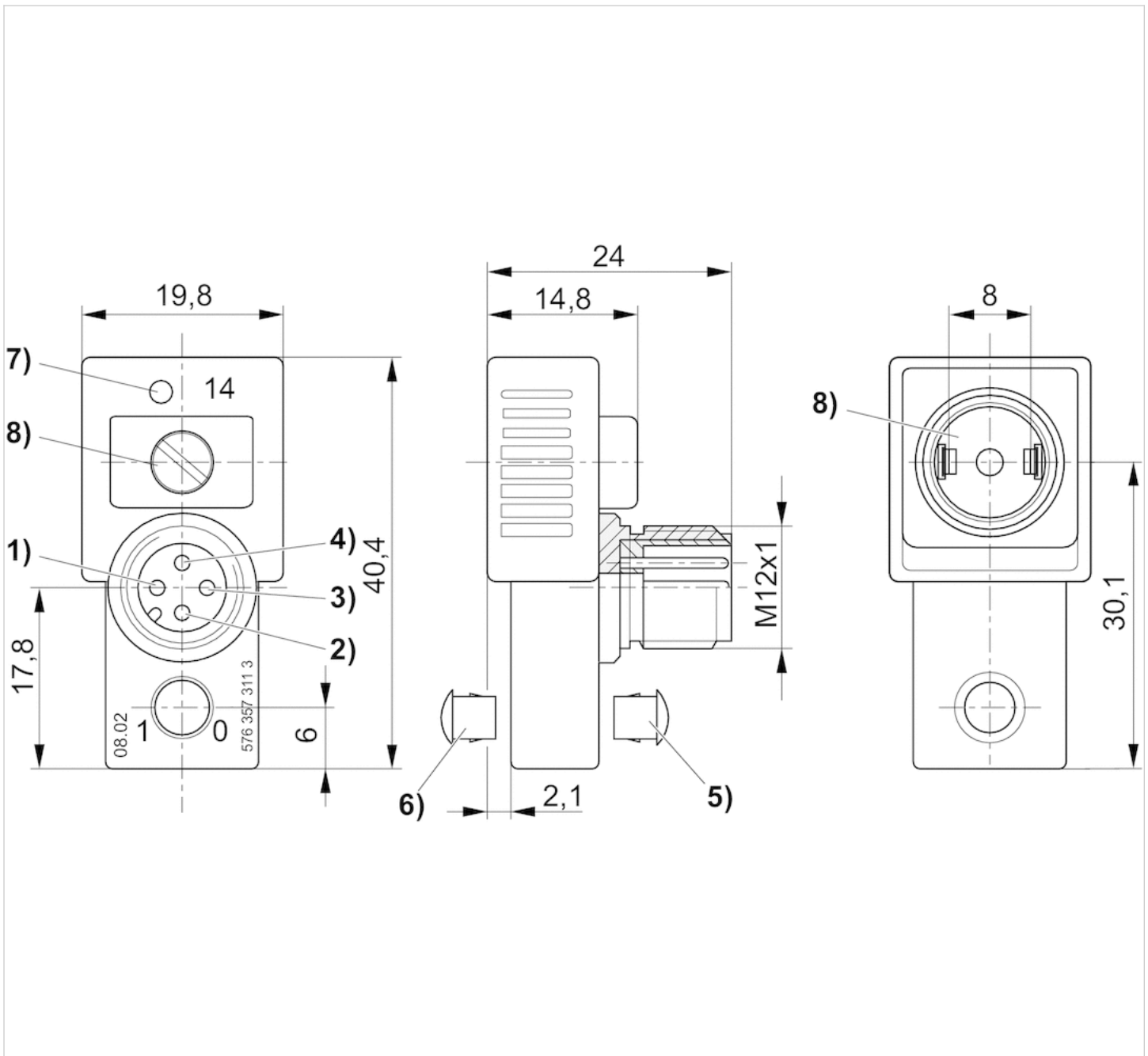
## Technische Informationen

Werkstoff

Gehäuse	Polyetherimid
Dichtungen	Fluor-Kautschuk

## Abmessungen

## Abmessungen



- 1) nicht belegt
- 2) nicht belegt
- 3) 0 V
- 4) Magnet 14
- 5) Verschlusskappe für Handhilfsbetätigung, nicht demontierbar
- 6) demontierbar
- 7) LED Ventil
- 8) Dichtung und Schraube verliergesichert

# Kontaktbrücken, Serie CON-CB

- Stecker, 4-polig, gerade, 180°
- Buchse, Form C, 2-polig, gerade
- Buchse, Form C, 2-polig, gerade
- Anzahl der Magnetspulen 2



Umgebungstemperatur min./max.	-15 ... 50 °C
Schutzart	IP65
Betriebsspannung	24 V AC/DC
Spannungstoleranz AC 50 Hz	-10% / +10%
Spannungstoleranz AC 60 Hz	-10% / +10%
Statusanzeige LED Ventil	Gelb
Befestigungsschraube	M2,5 mit Schlitz
Anzugsmoment für Befestigungsschrauben [+0,05]	0,25 Nm
Gewicht	0,026 kg

## Technische Daten

Materialnummer

5763573103

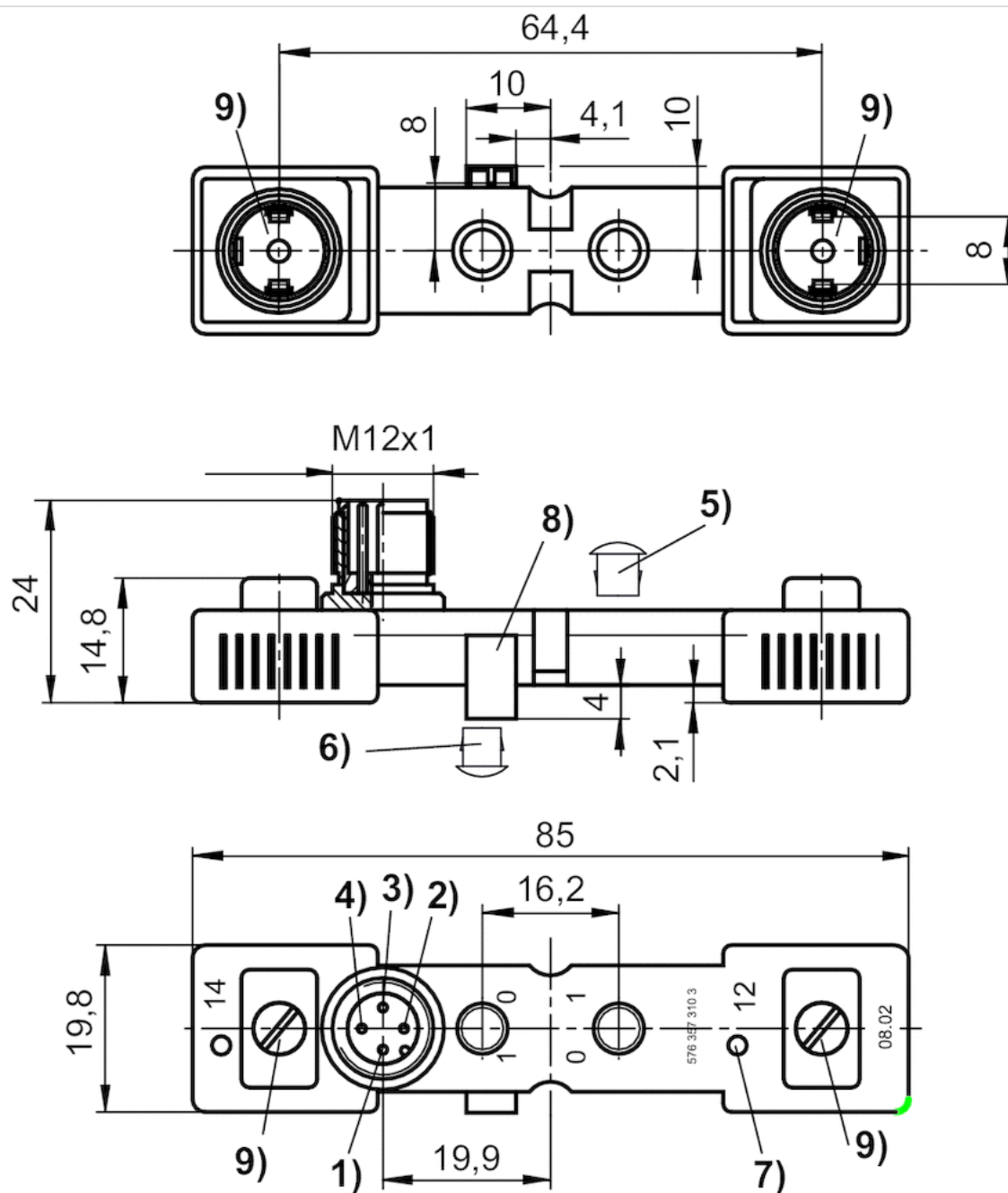
## Technische Informationen

Werkstoff

Gehäuse	Polyetherimid
Dichtungen	Fluor-Kautschuk

## Abmessungen

## Abmessungen



- 1) nicht belegt
- 2) Magnet 12
- 3) 0 V
- 4) Magnet 14
- 5) Verschlusskappe für Handhilfsbetätigung, nicht demontierbar
- 6) demontierbar
- 7) LED Ventil
- 8) Positionierstift
- 9) Dichtung und Schraube verliergesichert

# Kontaktbrücken, Serie CON-CB

- Stecker, 4-polig, gerade, 180°
- Buchse, Form C, 2-polig, gerade
- Anzahl der Magnetspulen 1



Umgebungstemperatur min./max.	-15 ... 50 °C
Schutzart	IP65
Schutzbeschaltung	43V Bidirectional
Betriebsspannung	24 V DC
Statusanzeige LED Ventil	Gelb
Befestigungsschraube	M2,5 mit Schlitz
Anzugsmoment für Befestigungsschrauben [+0,05]	0,25 Nm
Gewicht	0,02 kg

## Technische Daten

Materialnummer

R412005847

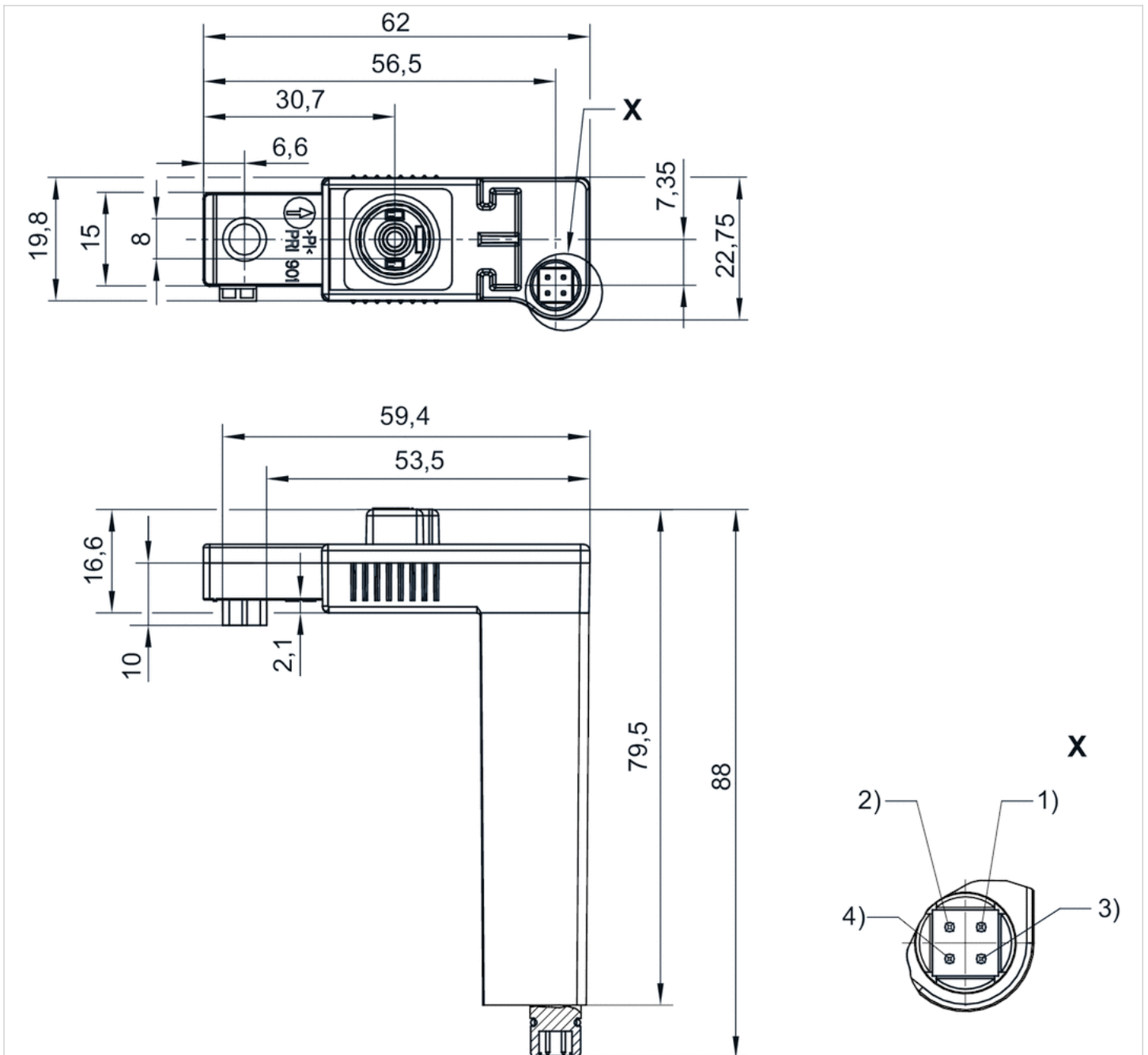
## Technische Informationen

Werkstoff

Gehäuse	Polyetherimid
Dichtungen	Fluor-Kautschuk

## Abmessungen

## Abmessungen



Pin-Belegung:

Pin 1: Magnet-Seite 14

Pin 2: Magnet-Seite 12

Pin 3: Erdungskontakt

Pin 4: 0 V

# Kontaktbrücken, Serie CON-CB

- Stecker, 4-polig, gerade, 180°
- Buchse, Form C, 2-polig, gerade
- Buchse, Form C, 2-polig, gerade
- Anzahl der Magnetspulen 2



Umgebungstemperatur min./max.	-15 ... 50 °C
Schutzart	IP65
Betriebsspannung	24 V DC
Statusanzeige LED Ventil	Gelb
Befestigungsschraube	M2,5 mit Schlitz
Anzugsmoment für Befestigungsschrauben [+0,05]	0,25 Nm
Gewicht	0,03 kg

## Technische Daten

Materialnummer

R412005846

## Technische Informationen

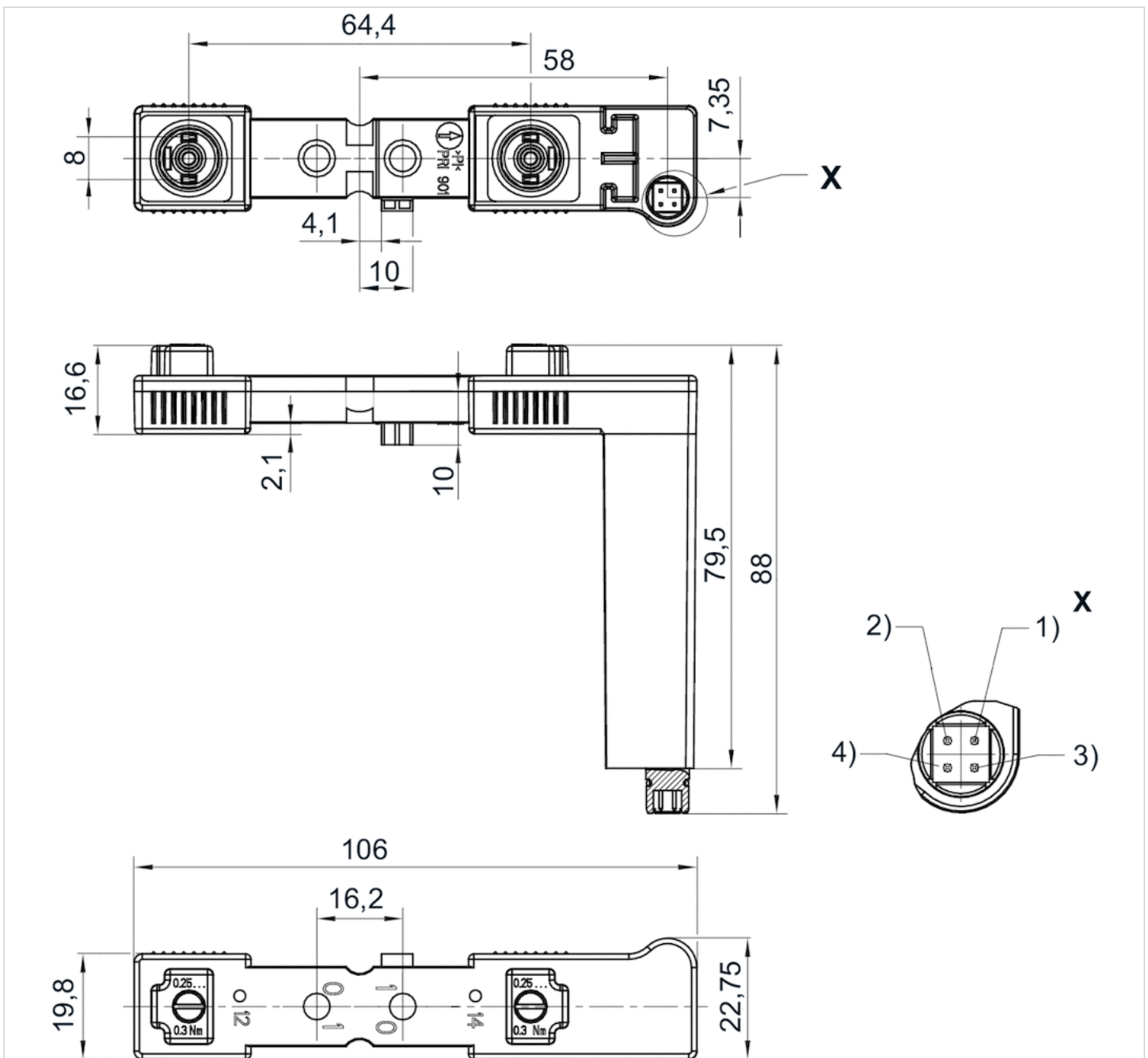
### Werkstoff

Gehäuse	Polyetherimid
Dichtungen	Fluor-Kautschuk



## Abmessungen

## Abmessungen



Pin-Belegung:

Pin 1: Magnet-Seite 14

Pin 2: Magnet-Seite 12

Pin 3: Erdungskontakt

Pin 4: 0 V

# Kontaktbrücken, Serie CON-CB

- Ansteuerung Snap-Ø8
- Stecker, 3-polig, gerade, 180°
- Buchse, Form C, 2-polig, gerade
- Anzahl der Magnetspulen 1



Umgebungstemperatur min./max.	-25 ... 75 °C
Schutzart	IP65
Betriebsspannung	24 V DC
Statusanzeige LED Ventil	Gelb
Befestigungsschraube	M2,5 mit Schlitz
Anzugsmoment für Befestigungsschrauben [+0,05]	0,25 Nm
Gewicht	0,012 kg

## Technische Daten

Materialnummer	Leiterquerschnitt
5763503183	0,14 mm <sup>2</sup>

## Technische Informationen

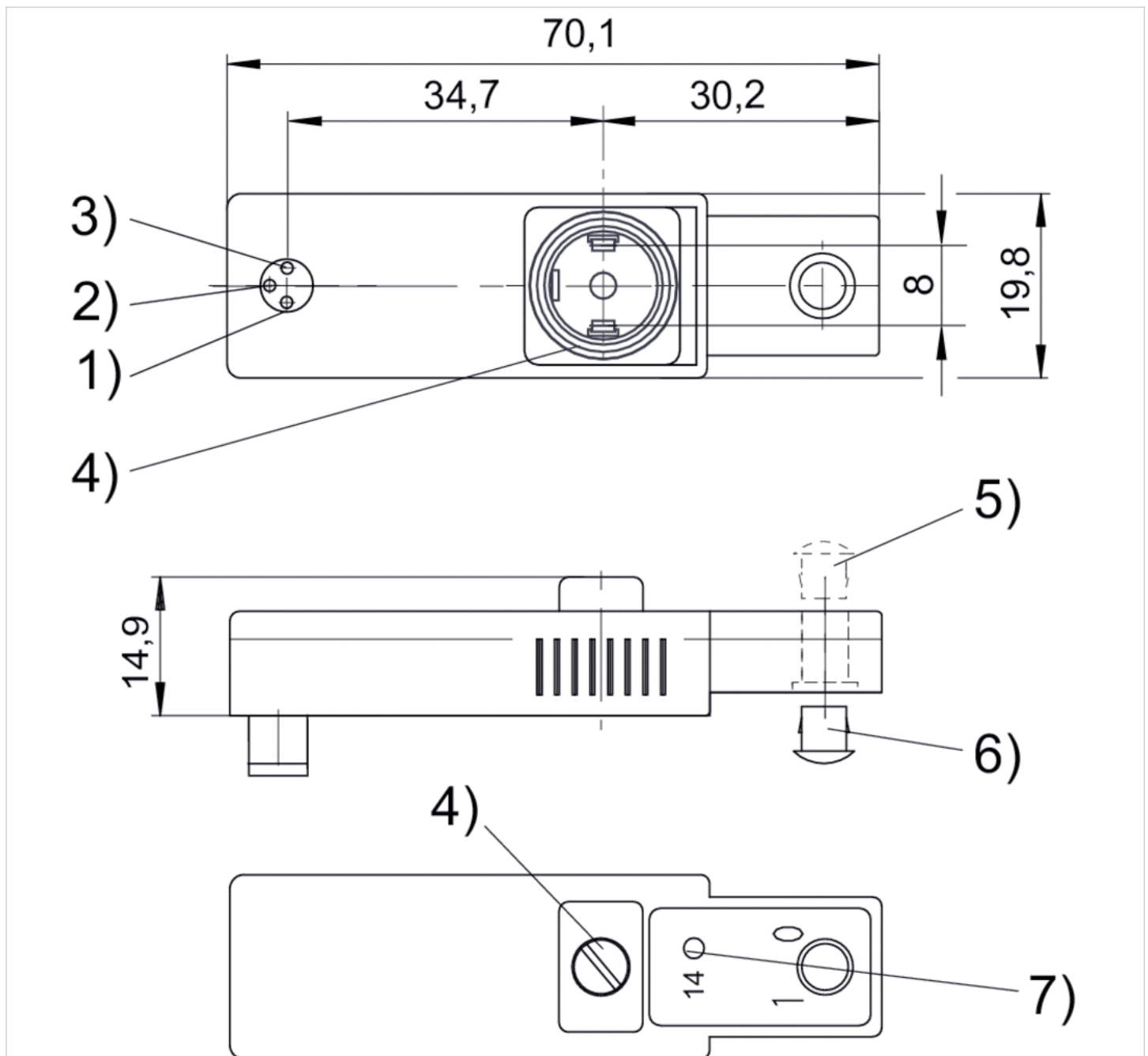
Die angegebene Schutzart gilt ausschließlich in montiertem und geprüftem Zustand.

## Technische Informationen

Werkstoff	
Gehäuse	Polyetherimid
Dichtungen	Fluor-Kautschuk

## Abmessungen

## Abmessungen



- 1) Magnet 14
- 2) nicht belegt
- 3) 0 V
- 4) Dichtung und Schraube verlier gesichert
- 5) Verschlusskappe für Handhilfsbetätigung, nicht demontierbar
- 6) demontierbar
- 7) LED Ventil

# Kontaktbrücken, Serie CON-CB

- Ansteuerung Snap-Ø8
- Stecker, 3-polig, gerade, 180°
- Buchse, Form C, 2-polig, gerade
- Buchse, Form C, 2-polig, gerade
- Anzahl der Magnetspulen 2



Umgebungstemperatur min./max.	-25 ... 75 °C
Schutzart	IP65
Betriebsspannung	24 V DC
Statusanzeige LED Ventil	Gelb
Befestigungsschraube	M2,5 mit Schlitz
Anzugsmoment für Befestigungsschrauben [+0,05]	0,25 Nm
Gewicht	0,019 kg

## Technische Daten

Materialnummer	Leiterquerschnitt
5763503193	0,14 mm <sup>2</sup>

## Technische Informationen

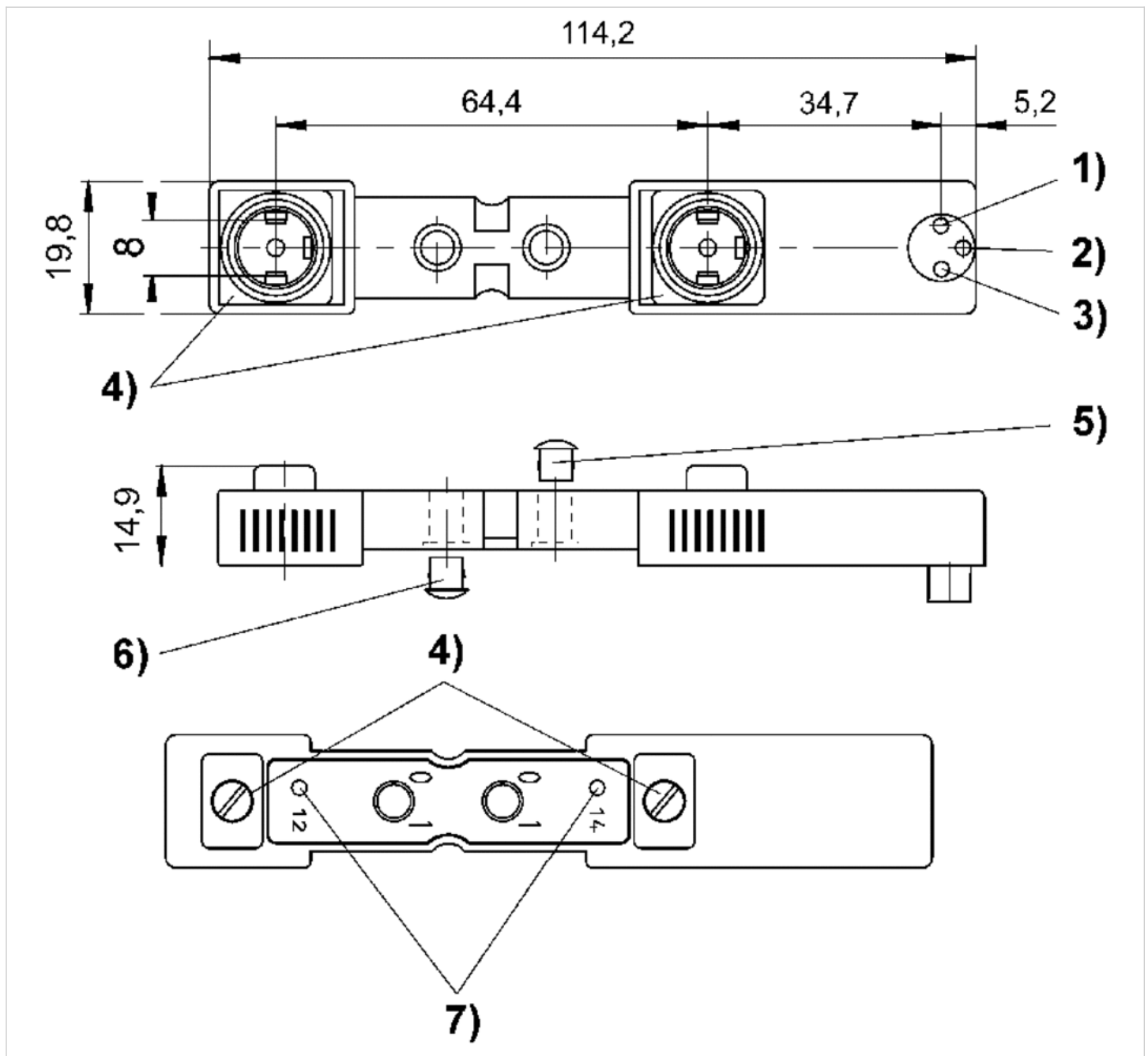
Die angegebene Schutzart gilt ausschließlich in montiertem und geprüftem Zustand.

## Technische Informationen

Werkstoff	
Gehäuse	Polyetherimid
Dichtungen	Fluor-Kautschuk

## Abmessungen

## Abmessungen



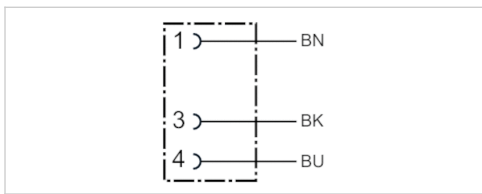
- 1) Magnet 14
- 2) Magnet 12
- 3) 0 V
- 4) Dichtung und Schraube verlier gesichert
- 5) Verschlusskappe für Handhilfsbetätigung, nicht demontierbar
- 6) demontierbar
- 7) LED Ventil

# Rundsteckverbinder, Serie CON-RD

- Buchse Snap-Ø8 3-polig rastend gerade 180°
- offene Kabelenden
- mit Kabel
- ungeschirmt



Betriebsspannung	48 V AC/DC
Schutzart	IP65
Leiterquerschnitt	0,25 mm <sup>2</sup>
Gewicht	0,058 kg



## Technische Daten

Materialnummer	Strom, max.	Anzahl Leiter	Kabel-Ø	Kabellänge
8946016112	3 A	3	4,5 mm	2,5 m

## Technische Informationen

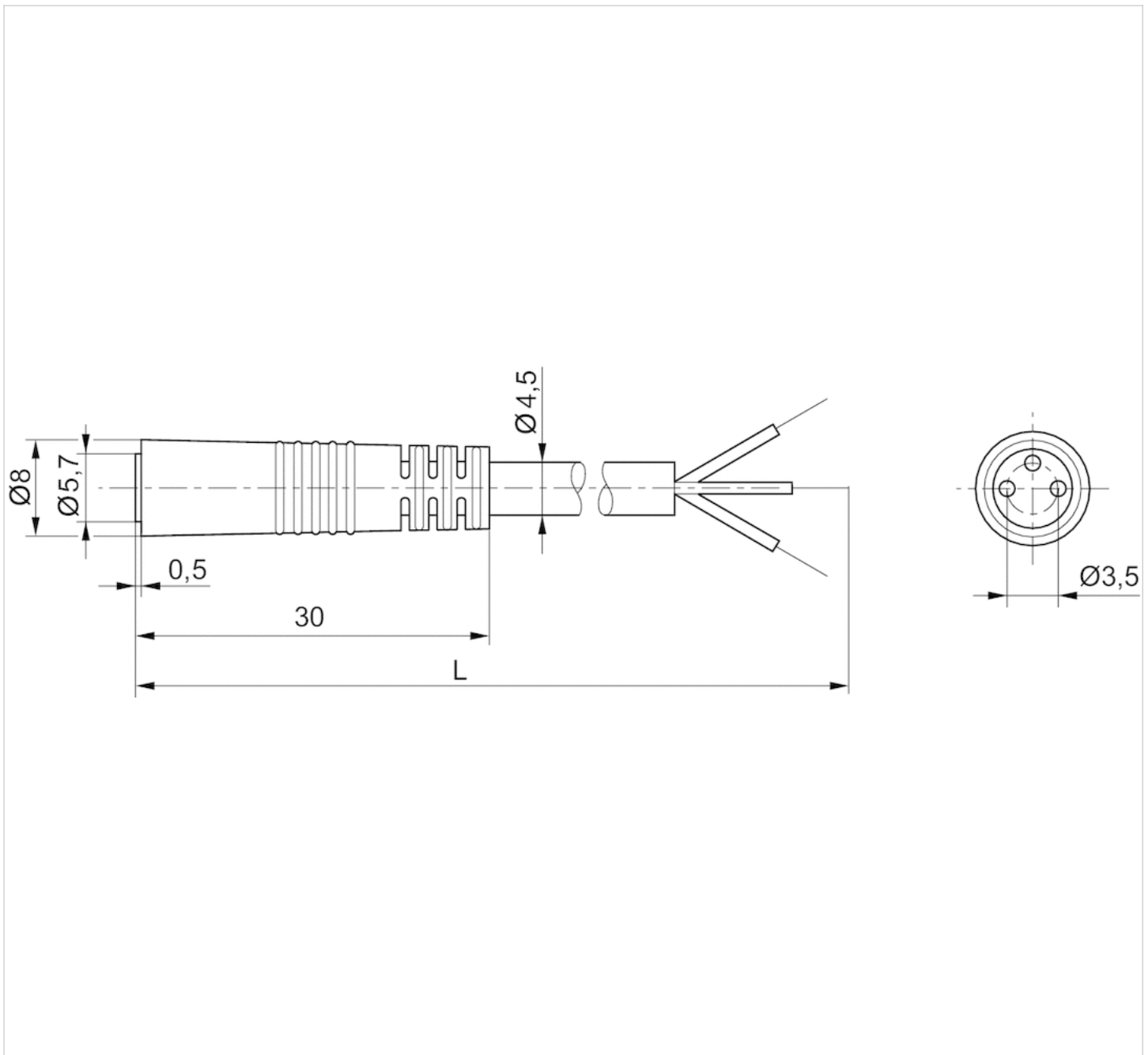
Die angegebene Schutzart gilt ausschließlich in montiertem und geprüfem Zustand.

## Technische Informationen

Werkstoff	
Kabelummantelung	Polyvinylchlorid

## Abmessungen

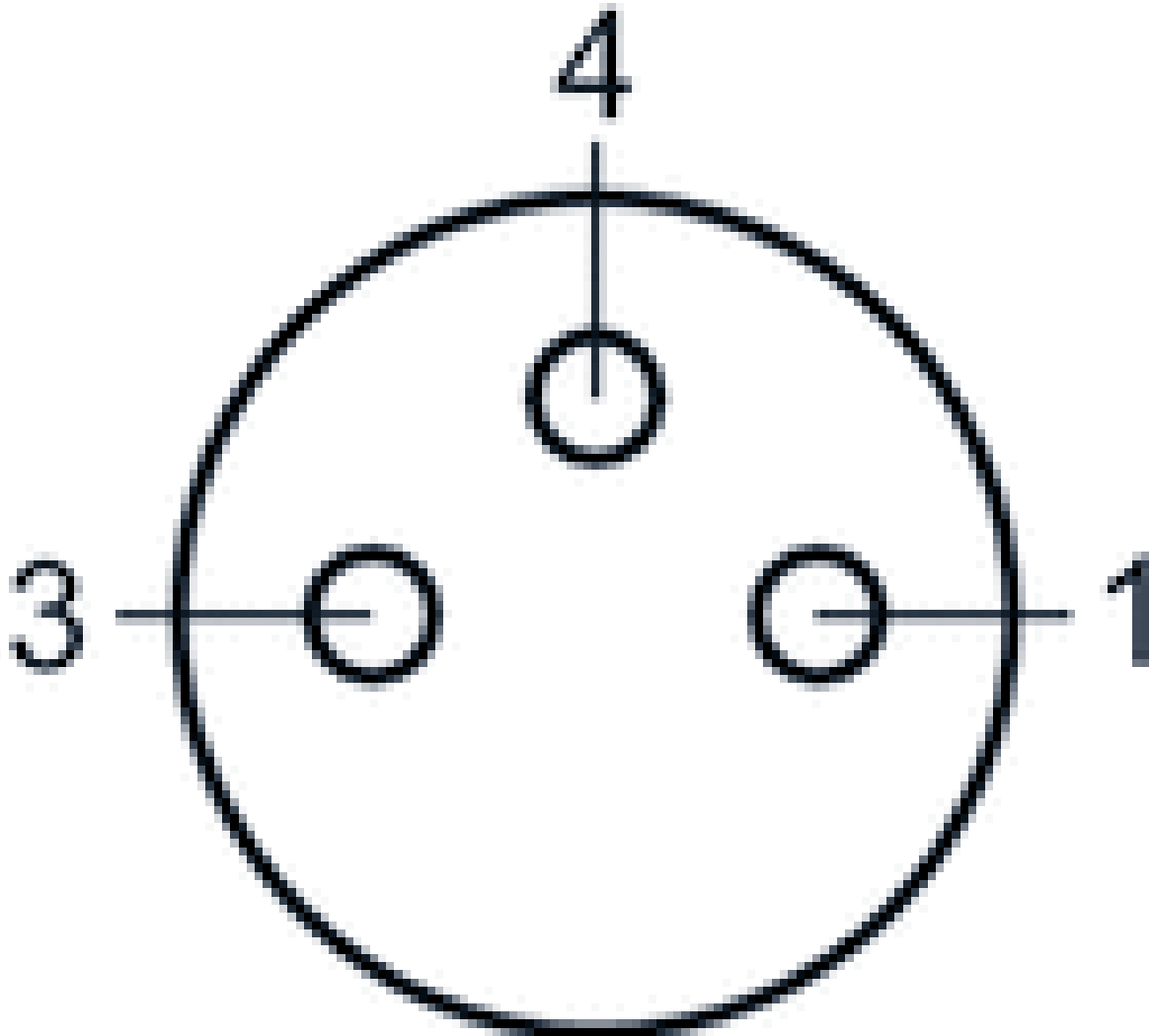
## Abmessungen



L = Länge

## Pin-Belegung

### Polbild Buchse



- (1) BN=braun
- (2) BK=Schwarz
- (3) BU=blau



# Adapter, Serie CON-VP

- von Form A zu Form C
- Buchse, gerade, 180°
- Stecker, gerade, 180°
- ungeschirmt



Umgebungstemperatur min./max.	-25 ... 50 °C
Betriebsspannung	42 V DC
Schutzart	IP65
Schutzart	IP65
Gewicht	0,013 kg

## Technische Daten

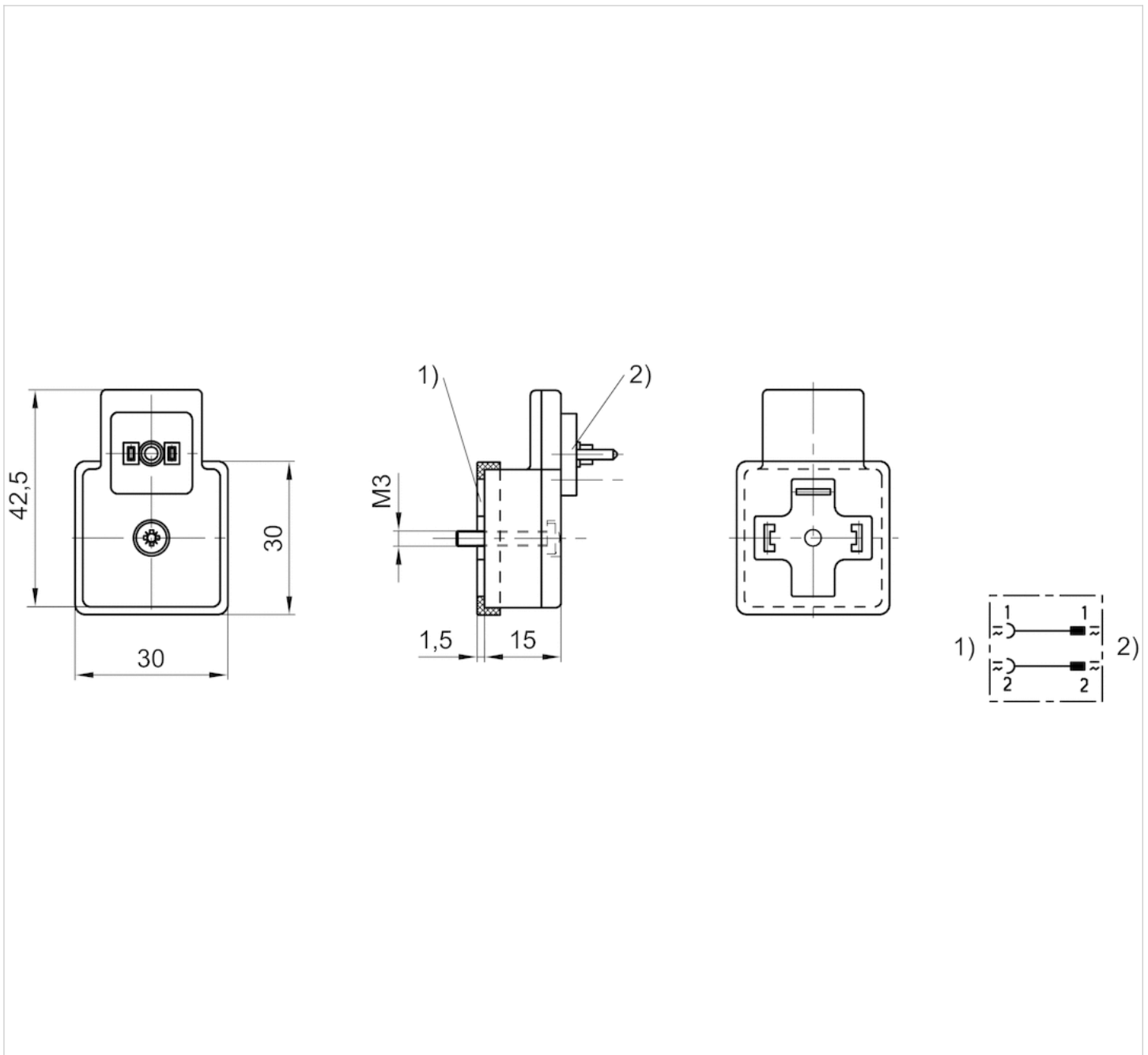
Materialnummer	Bauart	Strom, max.
8946053622	von Form A zu Form C	0,5 A

## Technische Informationen

Werkstoff	
Gehäuse	Polyamid

## Abmessungen

## Abmessungen



1) Kontakt nach DIN EN 175301-803, Form A

2) Kontakt nach DIN EN 175301-803, Form C

## Blindstopfen, Serie CON-CB



Umgebungstemperatur min./max.	-15 ... 50 °C
Schutzart	IP65
Gewicht	0,006 kg

### Technische Daten

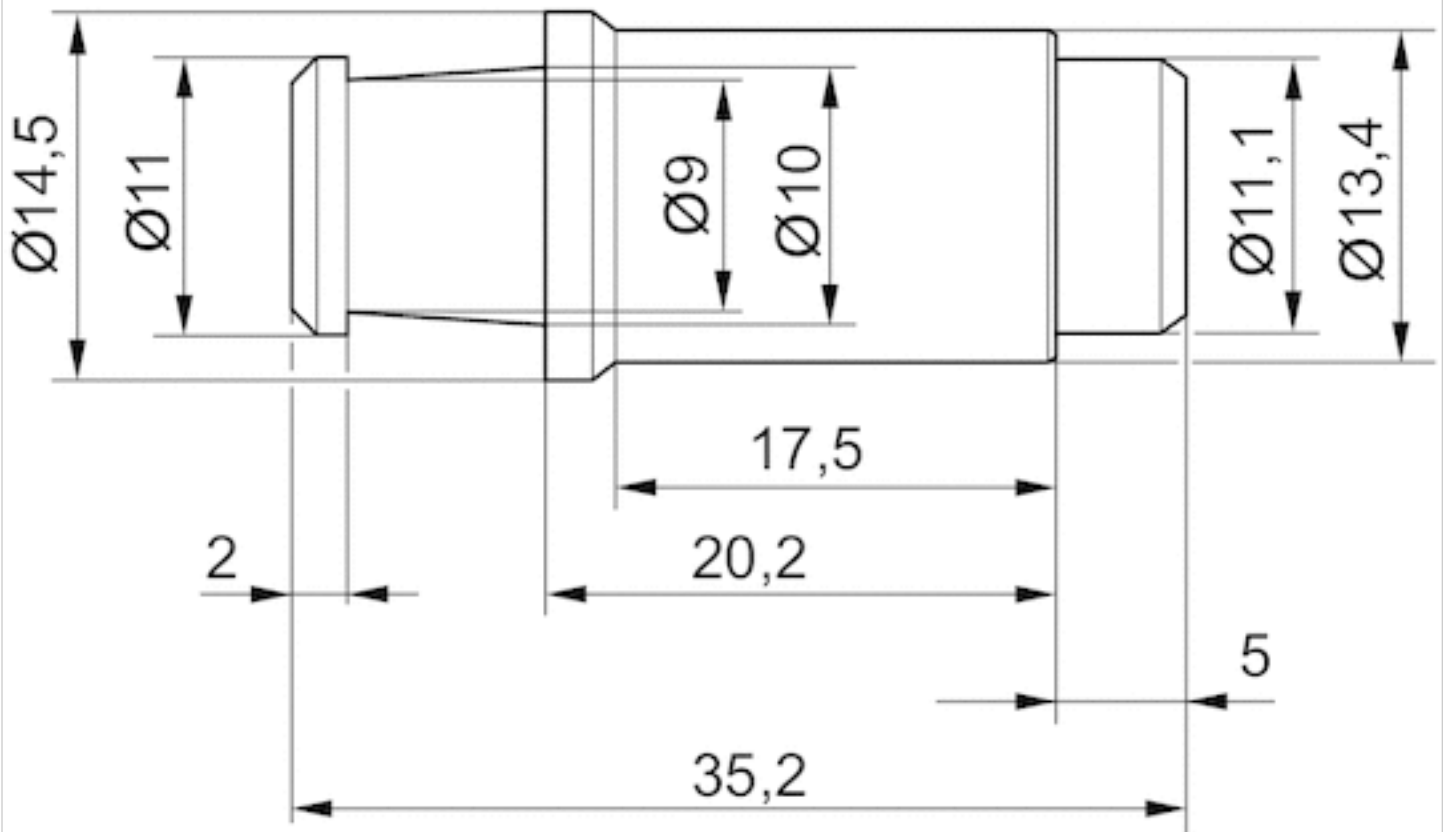
Materialnummer	Typ
5763500414	für Serie CD01-PL

### Technische Informationen

Werkstoff	
Gehäuse	Polyoxymethylen

# Abmessungen

## Abmessungen



# Verschlusskappe für Handhilfsbetätigung



Gewicht

0,003 kg

Das ausgelieferte Produkt kann von der Abbildung abweichen.

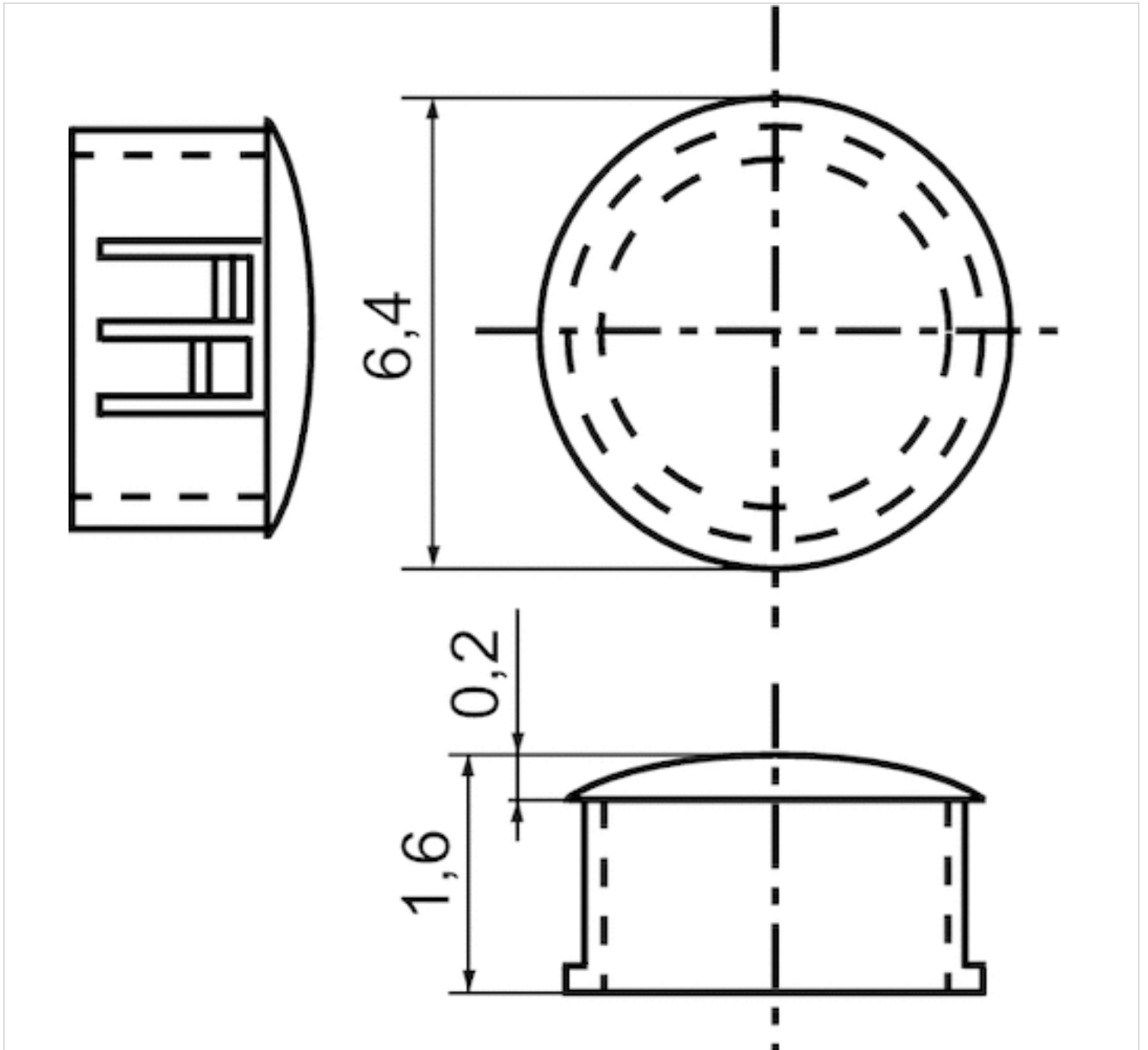
## Technische Daten

Materialnummer	Liefereinheit
8980122904	10 Stück

## Technische Informationen

Werkstoff	
Gehäuse	Polyamid

Abmessungen



# Efficient pneumatic solutions, our program: cylinders and drives, valves and valve systems, air supply management



Visit us: [Emerson.com/Aventics](https://www.emerson.com/Aventics)

Your local contact: [Emerson.com/contactus](https://www.emerson.com/contactus)



[Emerson.com](https://www.emerson.com)



[Facebook.com/EmersonAutomationSolutions](https://www.facebook.com/EmersonAutomationSolutions)



[LinkedIn.com/company/Emerson-Automation-Solutions](https://www.linkedin.com/company/Emerson-Automation-Solutions)



[Twitter.com/EMR\\_Automation](https://twitter.com/EMR_Automation)

An example configuration is depicted on the title page. The delivered product may thus vary from that in the illustration. Subject to change. This Document, as well as the data, specifications and other information set forth in it, are the exclusive property of AVENTICS GmbH. It may not be reproduced or given to third parties without its consent. Only use the AVENTICS products shown in industrial applications. Read the product documentation completely and carefully before using the product. Observe the applicable regulations and laws of the respective country. When integrating the product into applications, note the system manufacturer's specifications for safe use of the product. The data specified only serve to describe the product. No statements concerning a certain condition or suitability for a certain application can be derived from our information. The information given does not release the user from the obligation of own judgement and verification. It must be remembered that the products are subject to a natural process of wear and aging.

The Emerson logo is a trademark and service mark of Emerson Electric Co. Brand logotype are registered trademarks of one of the Emerson family of companies. All other marks are the property of their respective owners. © 2020 Emerson Electric Co. All rights reserved.  
2020-12



**CONSIDER IT SOLVED™**