

ASCO™ Pneumatische Schrägsitz- und Geradsitzventile

2-Wege, druckbetätigt, Gehäuse aus Edelstahl und Antrieb aus Kunststoff, 3/8" bis 2 1/2", mit Gewinde oder Flansch PN40 (DN15 bis DN25) und PN25 (DN32 bis DN65)

2/2
Serie
290

Merkmale und Vorteile

- Für eine große Vielfalt von Industriemaschinen und Fertigungsverfahren geeignet
- Hohe Zuverlässigkeit, lange Lebensdauer und hervorragende, reproduzierbare Abdichtung
- 360°-Zugang zu Steueranschluss dank verstellbarem Antrieb
- Modulare Bauweise für herausragende Flexibilität
- Große Steueröffnung und niedrige Hysterese sorgen für schnelle Zykluszeiten
- Anti-Wasserschlag-Design und gegendruckbeständig
- Große Auswahl an Antrieben, Optionen, Zertifizierungen und Zubehör
- Hochleistungs-Stopfbuchse und -Antrieb, wartungsfrei
- Komfortable und schnelle Wartungsarbeiten, Ventilkörper muss nicht aus Verrohrung ausgebaut werden

Allgemein

Differenzdruck	Siehe Abschnitt 'Spezifikation' [1 bar = 100 kPa]
Vakuum	10 ⁻² mbar (10 ⁻² Torr/mm Hg)
Maximal zulässiger Druck	16 bar (240 psi)
Umgebungstemperaturbereich	25 bar (360 psi) bei Option «P16» (PS > 16 bar (240 psi))
Max. Viskosität	-10 °C bis +60 °C (14 °F bis 140 °F)
Steuermedium	800 cSt (mm ² /s) (2.700 SSU)
Maximaler Steuerdruck	Luft oder Wasser, gefiltert
Mindeststeuerdruck	10 bar (150 psi) / bistabile Funktion: 8 bar (120 psi)
Schaltzeit	Siehe Abschnitt 'Spezifikation'. Angaben zu Pilotventilen siehe entsprechende Katalogseiten

Medien (*)	Temperaturbereich (TS) ⁽¹⁾	Tellerdichtung (*)
Bis DN 50: Luft- und Gasgruppen 1 und 2 DN 65: Luft- und Gasgruppe 2	-10°C bis +184°C (14°F bis 360°F)	PTFE
Alle DN: Flüssigkeits- und Dampfgruppen 1 und 2	Dampf ≤ 184°C/360°F	

Materialien medienberührter Teile

(*) Die Beständigkeit der medienberührten Teile gegenüber den verwendeten Medien ist zu überprüfen.

	Edelstahl	Alle Ausführungen in Qualität 316L mit passiviertem Gehäuse
Gehäuse	Edelstahl AISI 316L	Edelstahl AISI 316L
Stopfbuchsengehäuse	Edelstahl AISI 316L	Edelstahl AISI 316L
Schaft	Edelstahl AISI 431	Edelstahl AISI 316L
Ventilteller	Edelstahl AISI 316L	Edelstahl AISI 316L
Tellerdichtung	PTFE	PTFE
Abstreifer	FPM	FPM
Stopfbuchsenpackung	PTFE	PTFE
Ventilgehäusedichtung	PTFE	PTFE

Schrägsitzventil

Gewindeanschluss	3/8" bis 2 1/2" (DN10 bis DN65)
Steueranschlusseinsatz	Messing oder Edelstahl AISI 316L

Geradsitzventil

Anschluss	Flansch PN40 (DN15 bis DN25), PN 25 (DN 32 bis DN 65) Typ 11 (ISO 7005 / EN 1092-1) ANSI Klasse 150 ASME B16.5
Einbaulänge	EN 558-1
Dichtfläche	Typ B
Steueranschlusseinsatz	Messing oder Edelstahl AISI 316L

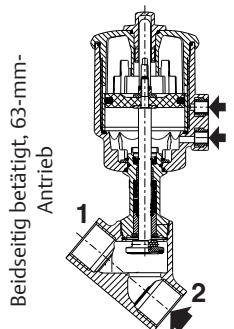
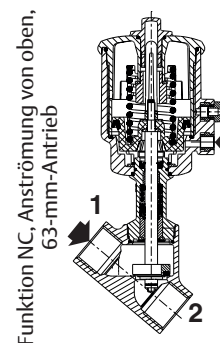
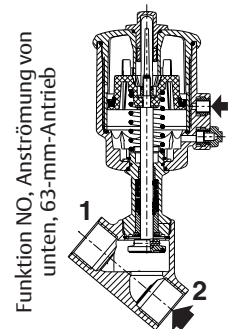
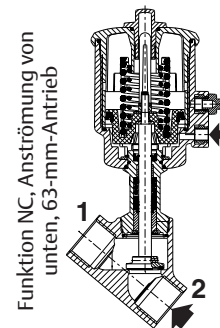
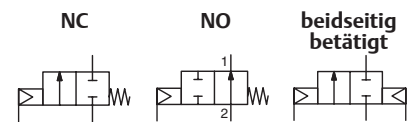
Andere Komponenten

Stellantrieb	Glasfaserverstärktes PA
Optische Positionsanzeige	PA 12

Zertifizierungen und Zulassungen

- Druckgeräterichtlinie 2014/68/EU, Kategorie 1 (DN > 25) bzw. Artikel 4.3 (DN ≤ 25)
- Funktionale Sicherheit von Maschinen: EN ISO 13849-1
- REACH-konform
- Zertifiziert nach Norm IEC 61508 (Version 2010 Route 2_H) mit Integritätsstufen: SIL 2 für HFT = 0
- Die Ventile entsprechen den geltenden EU- und EAC-Richtlinien
- RoHS-kompatibel

⁽¹⁾ Die minimale Umgebungstemperatur des Ventils wird durch die Beschränkungen der angegebenen Mindesttemperatur bestimmt.



Optionen ⁽¹⁾

- Sauerstoffbetrieb, max. Druck 15 bar (220 psi), Medientemperatur max. +60°C (140°F)
- Explosionsgefährdete Bereiche, ATEX- und IECEx-konform
- Medium-Vakuumbetrieb bis 10⁻³ mb (10⁻³ Torr)
- Optische Stellungsanzeige für 32-mm- und 50-mm-Antrieb (Stellungsanzeige bei anderen Antriebsgrößen serienmäßig)
- EN 161/EN 16678-konforme Ausführungen (siehe entsprechende Katalogseiten)
- Pilotventile (siehe entsprechende Katalogseiten)
- Große Auswahl an Schaltboxen und digitalen Stellungsreglern (siehe entsprechende Katalogseiten)
- Materialzusammensetzung Ventilkörper mit Zertifikatstyp 3.1

⁽¹⁾ Siehe 'Sonderausführungen und Zubehör' (Seite 14)

Spezifikation (Schrägsitzventile)

Rohrleitungen (ISO 6708)		Durchflusskoeffizient		Steuerdruck		Betriebsdruck-Differenz			Antriebsdurchmesser	Abmessungen / Typ ⁽¹⁾	Katalognummer	
Rohrnenntweite	DN					Kv	Cv	bar (psi)			Luft/Inertgas (*)	Wasser, Öl, Flüssigkeiten (*)
		m ³ /h (gal/min)	(l/min)	Min.	Max.				(mm)		(G*)	(NPTF)
NC - Normal geschlossen, Anströmung von unten gegen den Ventilteller												
3/8"	10	2,8 (3,2)	46	4,7 (75)	10 (150)	16 (240)	16 (240)	10 (150)	32	01	E290D0110SA0000	8290D0120SA0000
1/2"	15	4,1 (4,7)	68	4,7 (75)	10 (150)	10 (150)	10 (150)	10 (150)	32	01	E290D0210SA0000	8290D0220SA0000
		5,8 (6,7)	96	4,5 (70)	10 (150)	16 (240)	16 (240)	10 (150)	50	02	E290D0230SA0000	8290D0240SA0000
				5,5 (80)	10 (150)	25 (360)	25 (360)	10 (150)	50	02	E290D0230SP1600	8290D0240SP1600
				2,8 (45)	10 (150)	16 (240)	16 (240)	10 (150)	63	03	E290D0250SA0000	8290D0260SA0000
		4,5 (70)	10 (150)	25 (360)	25 (360)	10 (150)	63	03	E290D0250SP1600	8290D0260SP1600		
3/4"	20	6,5 (7,5)	108	4,7 (75)	10 (150)	6 (90)	6 (90)	6 (90)	32	01	E290D0310SA0000	8290D0320SA0000
		10,7 (12,4)	178	4,5 (70)	10 (150)	10 (150)	10 (150)	10 (150)	50	02	E290D0330SA0000	8290D0340SA0000
				5,5 (80)	10 (150)	14 (210)	14 (210)	10 (150)	50	02	E290D0330SP1600	8290D0340SP1600
				4,5 (70)	10 (150)	16 (240)	16 (240)	10 (150)	63	03	E290D0350SA0000	8290D0360SA0000
		2,8 (45)	10 (150)	12 (180)	12 (180)	10 (150)	63	03	E290D7350SA0000	8290D7360SA0000		
		4,5 (70)	10 (150)	20 (300)	20 (300)	10 (150)	63	03	E290D0350SP1600	8290D0360SP1600		
1"	25	15,5 (18)	258	4,5 (70)	10 (150)	6 (90)	6 (90)	6 (90)	50	01	E290D0430SA0000	8290D0440SA0000
				5,5 (80)	10 (150)	9 (135)	9 (135)	9 (135)	50	01	E290D0430SP1600	8290D0440SP1600
		17,7 (20,5)	295	4,5 (70)	10 (150)	10 (150)	10 (150)	10 (150)	63	03	E290D0450SA0000	8290D0460SA0000
		17,8 (20,6)	296	4,5 (70)	10 (150)	16 (240)	16 (240)	10 (150)	90	04	E290D04B0SA0000	8290D04C0SA0000
		17,7 (20,5)	295	2,8 (45)	10 (150)	6 (90)	6 (90)	6 (90)	63	03	E290D7450SA0000	8290D7460SA0000
		17,8 (20,6)	296	2,8 (45)	10 (150)	12 (180)	12 (180)	10 (150)	90	04	E290D74B0SA0000	8290D74C0SA0000
				4,5 (70)	10 (150)	25 (360)	25 (360)	10 (150)	90	04	E290D04B0SP1600	8290D04C0SP1600

(*) Die Beständigkeit der mediumberührten Teile gegenüber den verwendeten Medien ist zu überprüfen.

⁽¹⁾ Abmessungen siehe Zeichnung(en) für jeden Konstruktionstyp auf der/den folgenden Seite(n).

01533DE-2021/R01 Verfügbarkeit, Design und Spezifikationen können ohne Vorankündigung geändert werden. Alle Rechte vorbehalten.

Spezifikation (Schrägsitzventile)

Rohrleitungen (ISO 6708)		Durchflusskoeffizient		Steuerdruck		Betriebsdruck-Differenz			Antriebsdurchmesser	Abmessungen / Typ ⁽¹⁾	Katalognummer				
Rohrleitungsweite	DN					bar (psi)					Luft/Inertgas (*)	Wasser, Öl, Flüssigkeiten (*)	Dampf (*)	Gewindetyp	
						m³/h (gal/min)	(l/min)	Min.						Max.	(G*)
1 1/4"	32	25,2 (29,2)	420	4,5 (70)	10 (150)	6 (90)	6 (90)	6 (90)	63	03	E290D0550SA0000	8290D0560SA0000			
		26,2 (30,4)	436	4,5 (70)		12 (180)	12 (180)	10 (150)	90	04	E290D05B0SA0000	8290D05C0SA0000			
		25,2 (29,2)	420	2,8 (45)		3 (45)	3 (45)	3 (45)	63	03	E290D7550SA0000	8290D7560SA0000			
		26,2 (30,4)	436	2,8 (45)		7 (105)	7 (105)	7 (105)	90	04	E290D75B0SA0000	8290D75C0SA0000			
		30,5 (35,3)	508	4 (60)		16 (240)	16 (240)	10 (150)	125	05	E290D05H0SA0000	8290D05J0SA0000			
1 1/2"	40	38,3 (44,4)	638	4,5 (70)	10 (150)	4 (60)	4 (60)	4 (60)	63	03	E290D0650SA0000	8290D0660SA0000			
		40,4 (46,9)	673	4,5 (70)		8 (120)	8 (120)	8 (120)	90	04	E290D06B0SA0000	8290D06C0SA0000			
		46,1 (53,5)	768	4 (60)		16 (240)	16 (240)	10 (150)	125	05	E290D06H0SA0000	8290D06J0SA0000			
		40,4 (46,9)	673	2,8 (45)		4 (60)	4 (60)	4 (60)	90	04	E290D76B0SA0000	8290D76C0SA0000			
		46,1 (53,5)	768	2,5 (40)		10 (150)	10 (150)	10 (150)	125	05	E290D76H0SA0000	8290D76J0SA0000			
2"	50	51,4 (59,7)	857	4,5 (70)	10 (150)	2,5 (40)	2,5 (40)	2,5 (40)	63	03	E290D0750SA0000	8290D0760SA0000			
		54,9 (63,7)	915	4,5 (70)		6 (90)	6 (90)	6 (90)	90	04	E290D07B0SA0000	8290D07C0SA0000			
		67,7 (78,5)	1128	4 (60)		10 (150)	10 (150)	10 (150)	125	05	E290D07H0SA0000	8290D07J0SA0000			
				2,5 (40)		5 (75)	5 (75)	5 (75)	125	05	E290D77H0SA0000	8290D77J0SA0000			
2 1/2"	65	94 (109)	1566	4,5 (70)	10 (150)	2 (30)	2 (30)	2 (30)	90	04	E290D08B0SA0000	8290D08C0SA0000			
		111 (128,8)	1850	4 (60)		6 (90)	6 (90)	6 (90)	125	05	E290D08H0SA0000	8290D08J0SA0000			
NO - Normal geöffnet, Anströmung von unten gegen den Ventilteller															
3/8"	10	2,8 (3,2)	46	IX (*)	10 (150)	16 (240)	16 (240)	10 (150)	32	01	E290D1110SA0000	8290D1120SA0000			
1/2"	15	4,1 (4,7)	68	IX (*)	10 (150)	16 (240)	16 (240)	10 (150)	32	01	E290D1210SA0000	8290D1220SA0000			
		5,8 (6,7)	96	I (*)	10 (150)	16 (240)	16 (240)	10 (150)	50	02	E290D1230SA0000	8290D1240SA0000			
				II (*)	16 (240)	16 (240)	10 (150)	63	03	E290D1250SA0000	8290D1260SA0000				
3/4"	20	6,5 (7,5)	108	IX (*)	10 (150)	16 (240)	16 (240)	10 (150)	32	01	E290D1310SA0000	8290D1320SA0000			
		10,7 (12,4)	178	I (*)	10 (150)	16 (240)	16 (240)	10 (150)	50	02	E290D1330SA0000	8290D1340SA0000			
				II (*)	16 (240)	16 (240)	10 (150)	63	03	E290D1350SA0000	8290D1360SA0000				

(*) Die Beständigkeit der mediumberührten Teile gegenüber den verwendeten Medien ist zu überprüfen.

(*) Der minimale Steuerdruck ist je nach Differenzdruck unterschiedlich, siehe Seite 13.

(1) Abmessungen siehe Zeichnung(en) für jeden Konstruktionstyp auf der/den folgenden Seite(n).

Spezifikation (Schrägsitzventile)

Rohrleitungen (ISO 6708)		Durchflusskoeffizient		Steuerdruck		Betriebsdruck-Differenz			Antriebsdurchmesser	Abmessungen / Typ ⁽¹⁾	Katalognummer	
Rohrweite	DN					Kv Cv	m ³ /h (gal/min)	l/min			bar (psi)	Min.
		Luft/Inertgas (*)	Wasser, Öl, Flüssigkeiten (*)	Dampf (*)	(mm)				(G*)	(NPTF)		
1"	25	15,5 (18)	258	I(*)	10 (150)	16 (240)	16 (240)	10 (150)	50	02	E290D1430SA0000	8290D1440SA0000
		17,7 (20,5)	295	II(*)		16 (240)	16 (240)	10 (150)	63	03	E290D1450SA0000	8290D1460SA0000
		17,8 (20,6)	296	III(*)		16 (240)	16 (240)	10 (150)	90	04	E290D14B0SA0000	8290D14C0SA0000
1 1/4"	32	25,2 (29,2)	420	II(*)	10 (150)	16 (240)	16 (240)	10 (150)	63	03	E290D1550SA0000	8290D1560SA0000
		26,2 (30,4)	436	III(*)		16 (240)	16 (240)	10 (150)	90	04	E290D15B0SA0000	8290D15C0SA0000
		30,5 (35,4)	508	IV(*)		16 (240)	16 (240)	10 (150)	125	05	E290D15H0SA0000	8290D15J0SA0000
1 1/2"	40	38,3 (44,4)	638	II(*)	10 (150)	11 (165)	11 (165)	10 (150)	63	03	E290D1650SA0000	8290D1660SA0000
		40,4 (46,9)	673	III(*)		16 (240)	16 (240)	10 (150)	90	04	E290D16B0SA0000	8290D16C0SA0000
		46,1 (53,5)	768	IV(*)		16 (240)	16 (240)	10 (150)	125	05	E290D16H0SA0000	8290D16J0SA0000
2"	50	51,4 (59,7)	857	II(*)	10 (150)	7 (105)	7 (105)	7 (105)	63	03	E290D1750SA0000	8290D1760SA0000
		54,9 (63,7)	915	III(*)		13 (200)	13 (200)	10 (150)	90	04	E290D17B0SA0000	8290D17C0SA0000
		67,7 (78,5)	1128	IV(*)		16 (240)	16 (240)	10 (150)	125	05	E290D17H0SA0000	8290D17J0SA0000
2 1/2"	65	94 (109)	1566	III(*)	10 (150)	7 (105)	7 (105)	7 (105)	90	04	E290D18B0SA0000	8290D18C0SA0000
		111 (128,8)	1850	IV(*)		16 (240)	16 (240)	10 (150)	125	05	E290D18H0SA0000	8290D18J0SA0000
NC - Normal geschlossen, Anströmung von oben gegen den Ventilteller (empfohlen für Dampfanwendungen mit hohen Taktzahlen)												
3/8"	10	2,8 (3,2)	46	X(*)	10 (150)	10 (150)	-	10 (150)	32	01	E290D3110SA0000	8290D3120SA0000
1/2"	15	4,1 (4,7)	68	X(*)	10 (150)	10 (150)	-	10 (150)	32	01	E290D3210SA0000	8290D3220SA0000
		5,1 (5,9)	85	V(*)	10 (150)	10 (150)	-	10 (150)	50	02	E290D3230SA0000	8290D3240SA0000
		6,1 (7,1)	101	VI(*)	10 (150)	10 (150)	-	10 (150)	63	03	E290D3250SA0000	8290D3260SA0000
3/4"	20	6,5 (7,5)	108	X(*)	10 (150)	10 (150)	-	10 (150)	32	01	E290D3310SA0000	8290D3320SA0000
		10,3 (11,9)	171	V(*)	10 (150)	10 (150)	-	10 (150)	50	02	E290D3330SA0000	8290D3340SA0000
		11 (12,8)	183	VI(*)	10 (150)	10 (150)	-	10 (150)	63	03	E290D3350SA0000	8290D3360SA0000
1"	25	14,6 (16,9)	243	V(*)	10 (150)	10 (150)	-	10 (150)	50	02	E290D3430SA0000	8290D3440SA0000
		18,4 (21,3)	306	VI(*)	10 (150)	10 (150)	-	10 (150)	63	03	E290D3450SA0000	8290D3460SA0000
1 1/4"	32	30,7 (35,6)	511	VI(*)	10 (150)	10 (150)	-	10 (150)	63	03	E290D3550SA0000	8290D3560SA0000
		31 (36)	516	VII(*)	10 (150)	10 (150)	-	10 (150)	90	04	E290D35B0SA0000	8290D35C0SA0000

(*) Die Beständigkeit der mediumberührten Teile gegenüber den verwendeten Medien ist zu überprüfen.

(*) Der minimale Steuerdruck ist je nach Differenzdruck unterschiedlich, siehe Seite 13.

⁽¹⁾ Abmessungen siehe Zeichnung(en) für jeden Konstruktionstyp auf der/den folgenden Seite(n).

Spezifikation (Schrägsitzventile)

Rohrleitungen (ISO 6708)		Durchflusskoeffizient		Steuerdruck		Betriebsdruck-Differenz			Antriebsdurchmesser	Abmessungen / Typ ⁽¹⁾	Katalognummer				
Rohrnenntweite	DN					bar (psi)					Luft/Inertgas (*)	Wasser, Öl, Flüssigkeiten (*)	Dampf (*)	Gewindetyp	
						m³/h (gal/min)	(l/min)	Min.						Max.	(G*)
1 1/2"	40	43,9 (50,9)	731	VI (*)	10 (150)	10 (150)	-	10 (150)	63	03	E290D3650SA0000	8290D3660SA0000			
		45 (52,2)	750	VII (*)		10 (150)	10 (150)	-	10 (150)	90	04	E290D36B0SA0000	8290D36C0SA0000		
2"	50	58 (67,3)	966	VI (*)	10 (150)	9 (135)	-	9 (135)	63	03	E290D3750SA0000	8290D3760SA0000			
		59 (68,4)	983	VII (*)		10 (150)	10 (150)	-	10 (150)	90	04	E290D37B0SA0000	8290D37C0SA0000		
2 1/2"	65	94 (109)	1566	VII (*)	10 (150)	10 (150)	-	10 (150)	90	04	E290D38B0SA0000	8290D38C0SA0000			
Beidseitig betätigt (empfohlen für hohe Taktzahlen)															
3/8"	10	2,8 (3,2)	46	XII (*)	8 (120)	10 (150)	10 (150)	-	32	01	E290D4110SA0000	8290D4120SA0000			
1/2"	15	4,1 (4,7)	68	XII (*)	8 (120)	10 (150)	10 (150)	-	32	01	E290D4210SA0000	8290D4220SA0000			
		5,8 (6,7)	96	X (*)	8 (120)	10 (150)	10 (150)	-	50	02	E290D4230SA0000	8290D4240SA0000			
				XI (*)	8 (120)	10 (150)	10 (150)	-	63	03	E290D4250SA0000	8290D4260SA0000			
		6,5 (7,5)	108	XII (*)	8 (120)	10 (150)	10 (150)	-	32	01	E290D4310SA0000	8290D4320SA0000			
10,7 (12,4)	178			X (*)	8 (120)	10 (150)	10 (150)	-	50	02	E290D4330SA0000	8290D4340SA0000			
		15,5 (18)	258	X (*)	8 (120)	10 (150)	10 (150)	-	50	02	E290D4430SA0000	8290D4440SA0000			
17,7 (20,5)	295			XI (*)	8 (120)	10 (150)	10 (150)	-	63	03	E290D4450SA0000	8290D4460SA0000			

Spezifikation (Geradsitzventile)

Rohrleitungen (ISO 6708)		Durchflusskoeffizient		Steuerdruck		Betriebsdruck-Differenz			Antriebsdurchmesser	Abmessungen / Typ ⁽¹⁾	Katalognummer				
Rohrnenntweite	DN					bar (psi)					Luft/Inertgas (*)	Wasser, Öl, Flüssigkeiten (*)	Dampf (*)	Flansch Typ	
						m³/h (gal/min)	(l/min)	Min.						Max.	DIN EN 1092-1
NC - Normal geschlossen, Anströmung von unten gegen den Ventilteller															
1/2"	15	4,4 (5,1)	73	4,5 (70)	10 (150)	16 (240)	16 (240)	10 (150)	50	02	T290D023DSA0000	T290D024PSA0000			
				5,5 (80)		25 (360)	25 (360)	10 (150)	50	02	T290D023DSP1600	T290D024PSP1600			
				2,8 (45)	10 (150)	16 (240)	16 (240)	10 (150)	63	03	T290D025DSA0000	T290D026PSA0000			
				4,5 (70)		25 (360)	25 (360)	10 (150)	63	03	T290D025DSP1600	T290D026PSP1600			

(*) Die Beständigkeit der medienberührten Teile gegenüber den verwendeten Medien ist zu überprüfen.

(*) Der minimale Steuerdruck ist je nach Differenzdruck unterschiedlich, siehe Seite 13.

(1) Abmessungen siehe Zeichnung(en) für jeden Konstruktionstyp auf der/den folgenden Seite(n).

Spezifikation (Geradsitzventile)

Rohrleitungen (ISO 6708)		Durchflusskoeffizient Kv Cv		Steuerdruck bar (psi)		Betriebsdruck-Differenz			Antriebsdurchmesser (mm)	Abmessungen / Typ ⁽¹⁾	Katalognummer				
Rohrweite	DN					bar (psi)					Luft/Inertgas (*)	Wasser, Öl, Flüssigkeiten (*)	Dampf (*)	Flansch Typ	
						m ³ /h (gal/min)	(l/min)	Min.						Max.	DIN EN 1092-1
3/4"	20	7,2 (8,3)	120	4,5 (70)	10 (150)	10 (150)	10 (150)	10 (150)	50	02	T290D033DSA0000	T290D034PSA0000			
				5,5 (80)	10 (150)	14 (210)	14 (210)	10 (150)	50	02	T290D033DSP1600	T290D034PSP1600			
		7,2 (8,3)	120	4,5 (70)	10 (150)	16 (240)	16 (240)	10 (150)	63	03	T290D035DSA0000	T290D036PSA0000			
				2,8 (45)	10 (150)	12 (180)	12 (180)	10 (150)	63	03	T290D735DSA0000	T290D736PSA0000			
				4,5 (70)	10 (150)	20 (300)	20 (300)	10 (150)	63	03	T290D035DSP1600	T290D036PSP1600			
1"	25	11,2 (12,9)	186	4,5 (70)	10 (150)	6 (90)	6 (90)	6 (90)	50	02	T290D043DSA0000	T290D044PSA0000			
				5,5 (80)	10 (150)	9 (135)	9 (135)	9 (135)	50	02	T290D043DSP1600	T290D044PSP1600			
		12,1 (14)	201	4,5 (70)	10 (150)	10 (150)	10 (150)	10 (150)	63	03	T290D045DSA0000	T290D046PSA0000			
		12,9 (14,9)	215	4,5 (70)	10 (150)	16 (240)	16 (240)	10 (150)	90	04	T290D04BDSA0000	T290D04CPSA0000			
		12,1 (14)	201	2,8 (45)	10 (150)	6 (90)	6 (90)	6 (90)	63	03	T290D745DSA0000	T290D746PSA0000			
		12,9 (14,9)	215	2,8 (45)	10 (150)	12 (180)	12 (180)	10 (150)	90	04	T290D74BDSA0000	T290D74CPSA0000			
				4,5 (70)	10 (150)	25 (360)	25 (360)	10 (150)	90	04	T290D04BDSP1600	T290D04CPSP1600			
1 1/4"	32	19 (22)	316	4,5 (70)	10 (150)	6 (90)	6 (90)	6 (90)	63	03	T290D055DSA0000	T290D056PSA0000			
		19,4 (22,5)	323	4,5 (70)	10 (150)	12 (180)	12 (180)	10 (150)	90	04	T290D05BDSA0000	T290D05CPSA0000			
		19 (22)	316	2,8 (45)	10 (150)	3 (45)	3 (45)	3 (45)	63	03	T290D755DSA0000	T290D756PSA0000			
		19,4 (22,5)	323	2,8 (45)	10 (150)	7 (105)	7 (105)	7 (105)	90	04	T290D75BDSA0000	T290D75CPSA0000			
				4 (60)	10 (150)	16 (240)	16 (240)	10 (150)	125	05	T290D05HDSA0000	T290D05JPSA0000			
1 1/2"	40	27,3 (31,6)	455	4,5 (70)	10 (150)	4 (60)	4 (60)	4 (60)	63	03	T290D065DSA0000	T290D066PSA0000			
		27,4 (31,7)	456	4,5 (70)	10 (150)	8 (120)	8 (120)	8 (120)	90	04	T290D06BDSA0000	T290D06CPSA0000			
		27,6 (32)	460	4 (60)	10 (150)	16 (240)	16 (240)	10 (150)	125	05	T290D06HDSA0000	T290D06JPSA0000			
		27,4 (31,7)	456	2,8 (45)	10 (150)	4 (60)	4 (60)	4 (60)	90	04	T290D76BDSA0000	T290D76CPSA0000			
		27,6 (32)	460	2,5 (40)	10 (150)	10 (150)	10 (150)	10 (150)	125	05	T290D76HDSA0000	T290D76JPSA0000			
2"	50	39,7 (46)	661	4,5 (70)	10 (150)	2,5 (40)	2,5 (40)	2,5 (40)	63	03	T290D075DSA0000	T290D076PSA0000			
		40,8 (47,3)	680	4,5 (70)	10 (150)	6 (90)	6 (90)	6 (90)	90	04	T290D07BDSA0000	T290D07CPSA0000			
		40,9 (47,4)	681	4 (60)	10 (150)	10 (150)	10 (150)	10 (150)	125	05	T290D07HDSA0000	T290D07JPSA0000			
				2,5 (40)	10 (150)	5 (75)	5 (75)	5 (75)	125	05	T290D77HDSA0000	T290D77JPSA0000			

(*) Die Beständigkeit der mediumberührten Teile gegenüber den verwendeten Medien ist zu überprüfen

(*) Der minimale Steuerdruck ist je nach Differenzdruck unterschiedlich, siehe Seite 13.

⁽¹⁾ Abmessungen siehe Zeichnung(en) für jeden Konstruktionstyp auf der/den folgenden Seite(n)

Spezifikation (Geradsitzventile)

Rohrleitungen (ISO 6708)		Durchflusskoeffizient		Steuerdruck		Betriebsdruck-Differenz			Antriebsdurchmesser	Abmessungen / Typ ⁽¹⁾	Katalognummer		
Rohrnenntweite	DN					bar (psi)							Luft/Inertgas (*)
						Min.	Max.	bar (psi)			DIN EN 1092-1	ANSI 150 ASME B16.5	
2 1/2"	65	65,4 (75,8)	1090	4,5 (70)	10 (150)	2 (30)	2 (30)	2 (30)	90	04	T290D08BDSA0000	T290D08CPSA0000	
		70,3 (81,5)	1171	4 (60)	10 (150)	6 (90)	6 (90)	6 (90)	125	05	T290D08HDSA0000	T290D08JPSA0000	
NO - Normal geöffnet, Anströmung von unten gegen den Ventilteller													
1/2"	15	4,4 (5,1)	73	I (*)	10 (150)	16 (240)	16 (240)	10 (150)	50	02	T290D123DSA0000	T290D124PSA0000	
		4,4 (5,1)	73	II (*)		16 (240)	16 (240)	10 (150)	63	03	T290D125DSA0000	T290D126PSA0000	
3/4"	20	7,2 (8,3)	120	I (*)	10 (150)	16 (240)	16 (240)	10 (150)	50	02	T290D133DSA0000	T290D134PSA0000	
		7,2 (8,3)	120	II (*)		16 (240)	16 (240)	10 (150)	63	03	T290D135DSA0000	T290D136PSA0000	
1"	25	11,2 (12,9)	186	I (*)	10 (150)	16 (240)	16 (240)	10 (150)	50	02	T290D143DSA0000	T290D144PSA0000	
		12,1 (14)	201	II (*)		16 (240)	16 (240)	10 (150)	63	03	T290D145DSA0000	T290D146PSA0000	
		12,9 (14,9)	215	III (*)		16 (240)	16 (240)	10 (150)	90	04	T290D14BDSA0000	T290D14CPSA0000	
1 1/4"	32	19 (22)	316	II (*)	10 (150)	16 (240)	16 (240)	10 (150)	63	03	T290D155DSA0000	T290D156PSA0000	
		19,4 (22,5)	323	III (*)		16 (240)	16 (240)	10 (150)	90	04	T290D15BDSA0000	T290D15CPSA0000	
		19,4 (22,5)	323	IV (*)		16 (240)	16 (240)	10 (150)	125	05	T290D15HDSA0000	T290D15JPSA0000	
1 1/2"	40	27,3 (31,6)	455	II (*)	10 (150)	11 (165)	11 (165)	10 (150)	63	03	T290D165DSA0000	T290D166PSA0000	
		27,4 (31,7)	456	III (*)		16 (240)	16 (240)	10 (150)	90	04	T290D16BDSA0000	T290D16CPSA0000	
		27,6 (32)	460	IV (*)		16 (240)	16 (240)	10 (150)	125	05	T290D16HDSA0000	T290D16JPSA0000	
2"	50	39,7 (46)	661	II (*)	10 (150)	7 (105)	7 (105)	7 (105)	63	03	T290D175DSA0000	T290D176PSA0000	
		40,8 (47,3)	680	III (*)		13 (200)	13 (200)	10 (150)	90	04	T290D17BDSA0000	T290D17CPSA0000	
		40,9 (47,4)	681	IV (*)		16 (240)	16 (240)	10 (150)	125	05	T290D17HDSA0000	T290D17JPSA0000	
2 1/2"	65	65,4 (75,8)	1090	III (*)	10 (150)	7 (105)	7 (105)	7 (105)	90	04	T290D18BDSA0000	T290D18CPSA0000	
		70,3 (81,5)	1171	IV (*)		16 (240)	16 (240)	10 (150)	125	05	T290D18HDSA0000	T290D18JPSA0000	

(*) Die Beständigkeit der medienberührten Teile gegenüber den verwendeten Medien ist zu überprüfen.

(*) Der minimale Steuerdruck ist je nach Differenzdruck unterschiedlich, siehe Seite 13.

(1) Abmessungen siehe Zeichnung(en) für jeden Konstruktionstyp auf der/den folgenden Seite(n).

Spezifikation (Geradsitzventile)

Rohrleitungen (ISO 6708)		Durchflusskoeffizient		Steuerdruck		Betriebsdruck-Differenz			Antriebsdurchmesser	Abmessungen / Typ ⁽¹⁾	Katalognummer	
Rohrnenntweite	DN					bar (psi)					Luft/Inertgas (*)	Wasser, Öl, Flüssigkeiten (*)
		m ³ /h (gal/min)	(l/min)	Min.	Max.	(mm)	DIN EN 1092-1	ANSI 150 ASME B16.5				
NC - Normal geschlossen, Anströmung von oben gegen den Ventilteller (empfohlen für Dampfanwendungen mit hohen Taktzahlen)												
1/2"	15	3,8 (4,4)	63	V(*)	10 (150)	10 (150)	-	10 (150)	50	01	T290D323DSA0000	T290D324PSA0000
				VI(*)	10 (150)	10 (150)	-	10 (150)	63	02	T290D325DSA0000	T290D326PSA0000
3/4"	20	7,4 (8,5)	123	V(*)	10 (150)	10 (150)	-	10 (150)	50	01	T290D333DSA0000	T290D334PSA0000
				VI(*)	10 (150)	10 (150)	-	10 (150)	63	02	T290D335DSA0000	T290D336PSA0000
1"	25	11,3 (13,1)	188	V(*)	10 (150)	10 (150)	-	10 (150)	50	01	T290D343DSA0000	T290D344PSA0000
		13,1 (15,1)	218	VI(*)	10 (150)	10 (150)	-	10 (150)	63	02	T290D345DSA0000	T290D346PSA0000
1 1/4"	32	19,7 (22,8)	328	VI(*)	10 (150)	10 (150)	-	10 (150)	63	02	T290D355DSA0000	T290D356PSA0000
		20,9 (24,2)	348	VII(*)	10 (150)	10 (150)	-	10 (150)	90	03	T290D35BDSA0000	T290D35CPSA0000
1 1/2"	40	26,8 (31)	446	VI(*)	10 (150)	10 (150)	-	10 (150)	63	02	T290D365DSA0000	T290D366PSA0000
		28,6 (33,1)	476	VII(*)	10 (150)	10 (150)	-	10 (150)	90	03	T290D36BDSA0000	T290D36CPSA0000
2"	50	40,3 (46,7)	671	VI(*)	10 (150)	9 (135)	-	9 (135)	63	02	T290D375DSA0000	T290D376PSA0000
		41,8 (48,4)	696	VII(*)	10 (150)	10 (150)	-	10 (150)	90	03	T290D37BDSA0000	T290D37CPSA0000
2 1/2"	65	66,8 (77,4)	1113	VII(*)	10 (150)	10 (150)	-	10 (150)	90	03	T290D38BDSA0000	T290D38CPSA0000

(*) Die Beständigkeit der medienberührten Teile gegenüber den verwendeten Medien ist zu überprüfen.

(*) Der minimale Steuerdruck ist je nach Differenzdruck unterschiedlich, siehe Seite 13.

⁽¹⁾ Abmessungen siehe Zeichnung(en) für jeden Konstruktionstyp auf der/den folgenden Seite(n).

Produktauswahl

Konfigurator - CAD-Dateien

PRODUKTCODE
E 290 D 0 3 1 0 S A00 00

Anschlussart

- E = ISO 228/1 & ISO 7/1
(Gewindekombination, G*)
- 8 = NPTF (ANSI B 1.20.3)
- T = Flansch
- J = ISO 7/1 «Rc»

Produktbaureihe

290

Revisionsbuchstabe

D = Erste Ausgabe

Funktion

- 0 = Normal geschlossen
- 1 = Normal geöffnet
- 7 = Normal geschlossen - Niederdruck-Steuerung
- 3 = Normal geschlossen - Anströmung von oben gegen den Teller
- 4 = Doppeltwirkend (bistabil)
- P = Normal geschlossen mit Profilteller

Nenn Durchmesser

- 1 = DN10 - 3/8"
- 2 = DN15 - 1/2"
- 3 = DN20 - 3/4"
- 4 = DN25 - 1"
- 5 = DN32 - 1 1/4"
- 6 = DN40 - 1 1/2"
- 7 = DN50 - 2"
- 8 = DN65 - 2 1/2"

Antriebsdurchmesser - Steueranschlüsse

- 1 = 32 mm Kunststoff - G 1/8"
- 2 = 32 mm Kunststoff - NPT 1/8"
- 3 = 50 mm Kunststoff - G 1/8"
- 4 = 50 mm Kunststoff - NPTF 1/8"
- 5 = 63 mm Kunststoff - G 1/8"
- 6 = 63 mm Kunststoff - NPTF 1/8"
- B = 90 mm Kunststoff - G 1/4"
- C = 90 mm Kunststoff - NPTF 1/4"
- H = 125 mm Kunststoff - G 1/4"
- J = 125 mm Kunststoff - NPTF 1/4"
- 9 = 63 mm Kunststoff - Platte NAMUR ⁽³⁾
- A = 90 mm Kunststoff - Platte NAMUR ⁽³⁾
- F = 125 mm Kunststoff - Platte NAMUR ⁽³⁾

⁽³⁾ Pilotmagnetventile, Serie 551, 3/2 NC:

- Aluminiumgehäuse, Katalognummer **SCG551A001**
- Edelstahlgehäuse AISI 316L, Katalognummer **SCG551A40**

Optionen

- A00 = ohne
- PFB = für Montage von Signaleinheit vorbereitet ⁽¹⁾
- W0B = ohne Gehäuse ⁽¹⁾
- AT1 = ATEX/IECEX-Zonen 1/21 ⁽¹⁾
- AT0 = ATEX/IECEX-Zonen 0/20 ⁽¹⁾
- 02S = Sauerstoffbetrieb 15 bar / 60°C
- 125 = CUTR-Zertifizierung (EAC Ex-Zonen 1/21) für Produkt
- STL = Hubbegrenzung für Öffnung ⁽¹⁾
- TC6 = Prüfungsdichtheitsklasse VI ⁽¹⁾
- VAC = Industrievakuum 10⁻³ mbar ⁽¹⁾
- M31 = Material von Edelstahl-Ventilkörper mit Zertifikatstyp 3.1
- FBO = Werkstoff gemäß EC 1935-2004 und FDA CFR 21
- WSP = PTFE-Abstreiferdichtung
- WSF = FPM-Kolbendichtung
- 11B = Handhilfsbetätigung ⁽¹⁾
- P16 = PS > 16 bar (240 psi)
- V10 = Optische Anzeige ⁽²⁾
- SSF = Edelstahlinsert für Kunststoffantrieb

Werkstoff des Ventilgehäuses

- S = Gehäuse aus Edelstahl
- Y = Alle 316L

Anschlussart 1-2

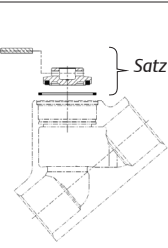
- 0 = Gewindeanschluss
- D = Flansch, Norm DIN EN 1092-1 (ISO 7005) (2-Wege)
- P = Flansch, Norm ANSI 150 (2-Wege)

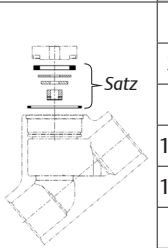
⁽¹⁾ Siehe 'Sonderausführungen und Zubehör', Seite 14 und 15

⁽²⁾ Für 32-mm- und 50-mm-Antriebe (bei 63-mm-, 90-mm- und 125-mm-Antrieben serienmäßig)

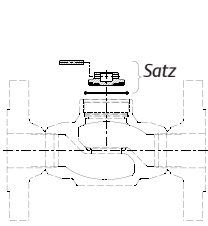
Reparaturkits und Serviceteile

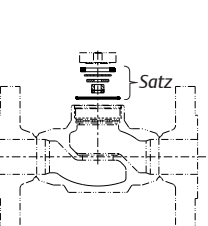
Schrägsitzventil

	Ø	DN	Ersatzteilsatz-Nr. 50-63-90-125 mm	
			Anströmung von unten gegen den Ventilteller	
			Normal geschlossen	Normal geöffnet + doppelt-wirkend (bistabil)
	1/2"	15	M29054935100800	M29054935103500
	3/4"	20	M29054935100900	M29054935103600
	1"	25	M29054935101000	M29054935103700
	1 1/4"	32	M29054935101100	M29054935105200
	1 1/2"	40	M29054935101200	M29054935105300
	2"	50	M29054935101300	M29054935105400
	2 1/2"	65	M29054935101400	M29054935105500

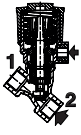
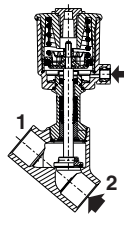
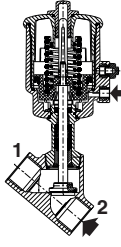
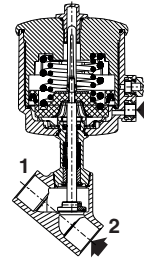
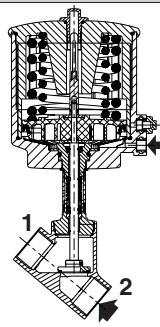
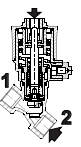
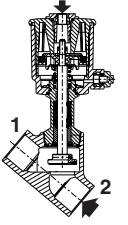
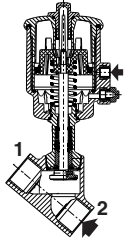
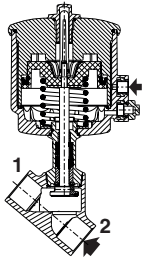
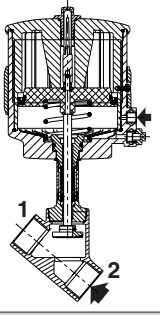
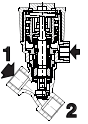
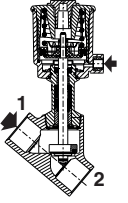
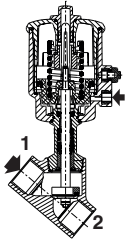
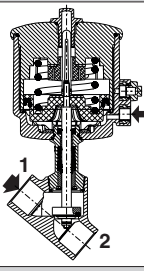
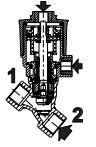
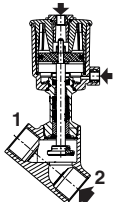
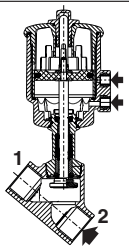
	Ø	DN	Ersatzteilsatz-Nr. 50-63-90-125 mm
			Anströmung von oben gegen den Ventilteller
	1/2"	15	M29054935100100
	3/4"	20	M29054935100200
	1"	25	M29054935100300
	1 1/4"	32	M29054935100400
	1 1/2"	40	M29054935100500
	2"	50	M29054935100600
	2 1/2"	65	M29054935100700

Geradsitzventil

	Ø	DN	Ersatzteilsatz-Nr. 50-63-90-125 mm	
			Anströmung von unten gegen den Ventilteller	
			Normal geschlossen	Normal geöffnet
	1/2"	15	M29054935100800	M29054935103500
	3/4"	20	M29054935100900	M29054935103600
	1"	25	M29054935101000	M29054935103700
	1 1/4"	32	M29054935101100	M29054935105200
	1 1/2"	40	M29054935101200	M29054935105300
	2"	50	M29054935101300	M29054935105400
	2 1/2"	65	M29054935101400	M29054935105500

	Ø	DN	Ersatzteilsatz-Nr. 50-63-90-125 mm
			Anströmung von oben gegen den Ventilteller
	1/2"	15	M29054935100100
	3/4"	20	M29054935100200
	1"	25	M29054935100300
	1 1/4"	32	M29054935100400
	1 1/2"	40	M29054935100500
	2"	50	M29054935100600
	2 1/2"	65	M29054935100700

Schrägsitzventil - Ansicht von Funktion / Antrieb / Strömungsrichtung

32-mm-Antrieb	50-mm-Antrieb	63-mm-Antrieb	90-mm-Antrieb	125-mm-Antrieb
NC - Normal geschlossen, Anströmung von unten gegen den Ventilteller				
				
NO - Normal geöffnet, Anströmung von unten gegen den Ventilteller				
				
NC - Normal geschlossen, Anströmung von oben gegen den Teller				
				-
Bistabile Funktion				
			-	-

015333DE-2021/R01
Verfügbarkeit, Design und Spezifikationen können ohne Vorankündigung geändert werden. Alle Rechte vorbehalten.

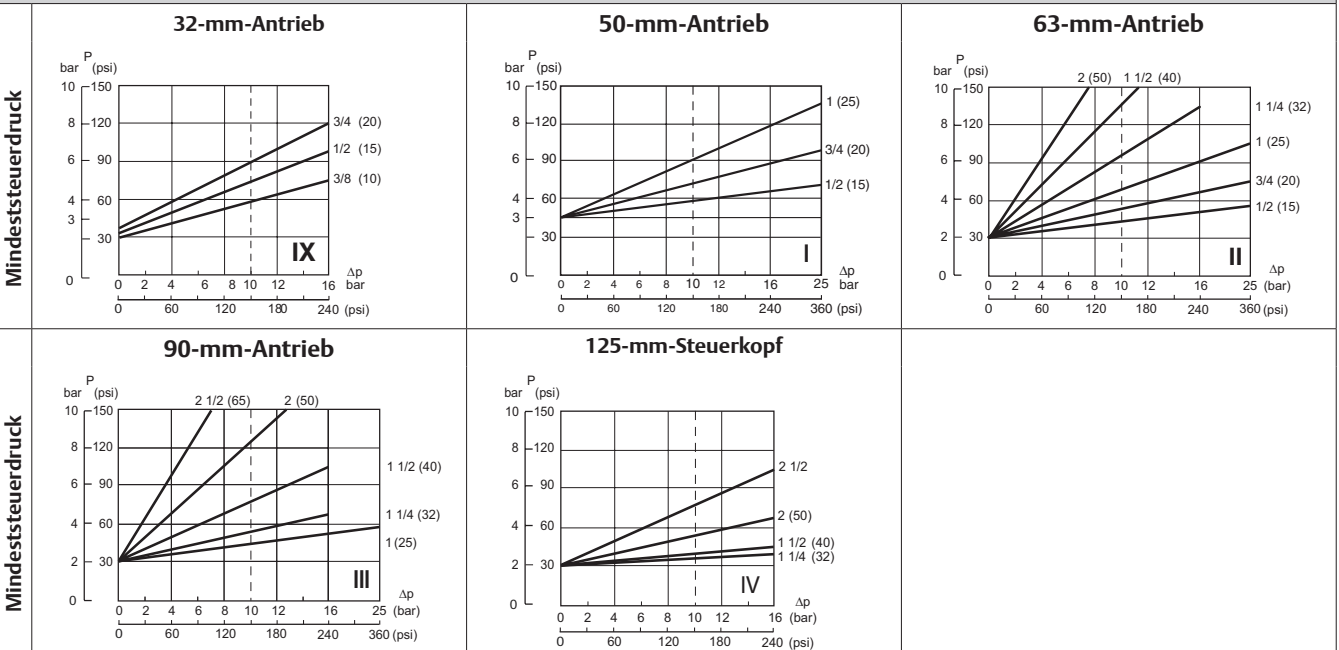
Geradsitzventil - Ansicht von Funktion / Antrieb / Strömungsrichtung

50-mm-Antrieb	63-mm-Antrieb	90-mm-Antrieb	125-mm-Antrieb
NC - Normal geschlossen, Anströmung von unten gegen den Ventilteller			
NO - Normal geöffnet, Anströmung von unten gegen den Ventilteller			
NC - Normal geschlossen, Anströmung von oben gegen den Teller			
			-

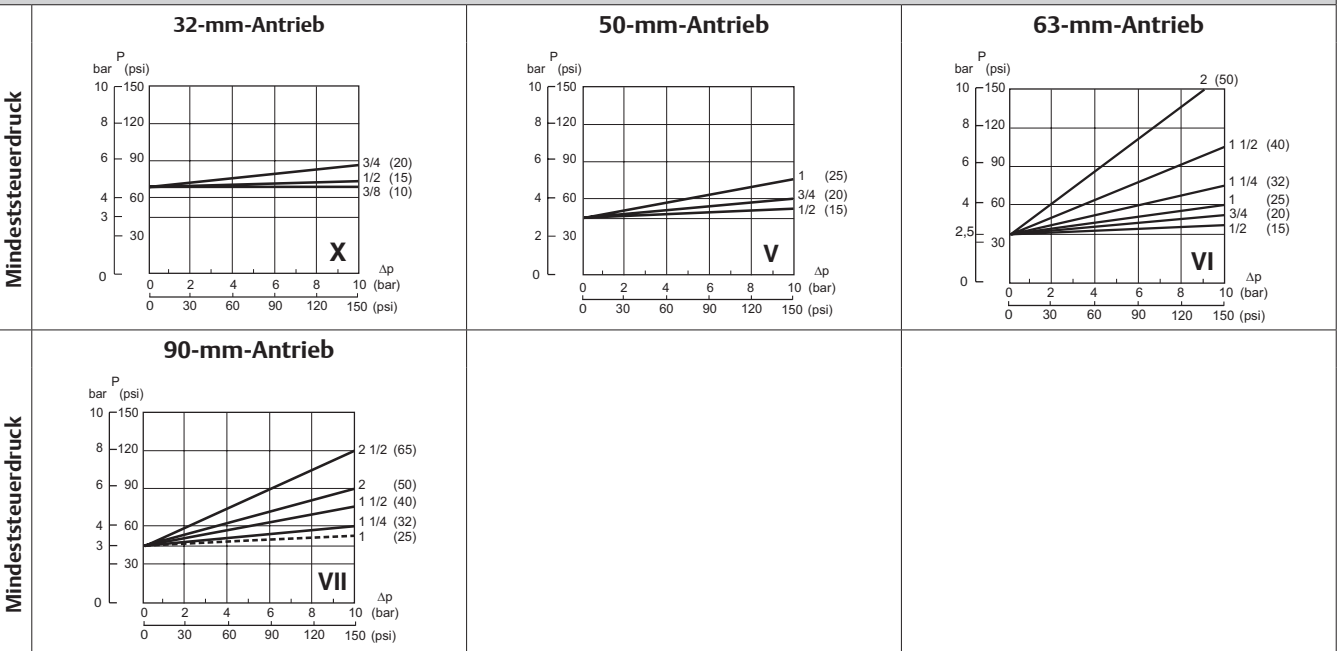
01533DE-2021/R01
Verfügbarkeit, Design und Spezifikationen können ohne Vorankündigung geändert werden. Alle Rechte vorbehalten.

Auswahl des Mindeststeuerdrucks

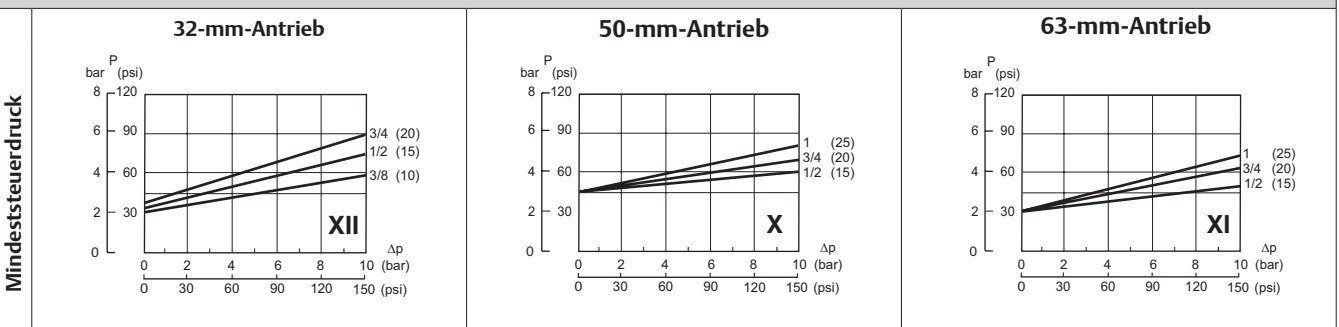
NO - Normal geöffnet, Anströmung von unten gegen den Ventilteller



NC - Normal geschlossen, Anströmung von oben gegen den Teller



Bistabile Funktion



01533DE2022/R01
Verfügbarkeit, Design und Spezifikationen können ohne Vorankündigung geändert werden. Alle Rechte vorbehalten.

Einbau

- Ventile können ohne Beeinträchtigung der Funktion in jeder Einbaulage montiert werden
- Tausch gegen andere Antriebe (andere Größen/Funktionen) bei gleichbleibendem Gehäuse möglich
- 360°-Zugang zu Steueranschluss dank verstellbarem Antrieb
- Beständig gegenüber ASTM-Ölen 1, 2 und 3
- Rohranschlüsse (G*) gemäß ISO 228/1 und ISO 7/1
- Gewindeanschluss (NPTF) verfügt über ein Standardgewinde gemäß ANSI B 1.20.3
- Gewindeanschluss (Rc) verfügt über ein Standardgewinde gemäß ISO 7/1.
- **Steueranschluss** (G) oder (NPTF) verfügt über ein Standardgewinde gemäß ISO 228/1 oder ANSI B 1.20.3
- Installations- und Wartungsanweisungen in mehreren Sprachen sind auf unserer Website abrufbar

Sonderausführungen und Zubehör

Optionen	NC	NO	NC	-	Kompatibilität mit Antriebsdurchmesser (mm)				
	Anströmung von unten gegen den Ventilteller	Anströmung von unten gegen den Ventilteller	Anströmung von oben gegen den Ventilteller	Bistabile Funktion	32	50	63	90	125
ATO	•	•	•	•	•	•	•	•	•
AT1	•	•	•	•	•	•	•	•	•

Bei Auswahl einer Kombination aus mehreren Sonderausstattungen (über den Produktkonfigurator auf unserer Website) erhalten Sie einen speziellen Kombinationscode.

ATEX/IECEX

- 2/2-Ventile NC/NO für den Einsatz in explosionsfähigen Atmosphären gemäß ATEX-Richtlinie 2014/34/EU
EC-Baumusterprüfbescheinigung Nr.: **LCIE 20 ATEX 3037 X**
IECEX-Konformitätsbescheinigung Nr.: **IECEX LCIE 20.0025X**
- Die Einhaltung der grundlegenden Gesundheits- und Sicherheitsanforderungen der ATEX-Richtlinie wird durch Einhaltung der europäischen Normen EN ISO 80079-36 und EN ISO 80079-37 gewährleistet.
- Für Anwendungen in der Chemie-, Öl- und Gasindustrie sowie Beschichtungsanlagen usw. empfohlen.

ATEX-Richtlinie 2014/34/EU, Kategorie 1

Klassifizierung (Zonen) Kategorie 1						
Stäube			Gas			Sicherheitscode
IIIA	IIIB	IIIC	IIA	IIB	IIC	
Zone 20			Zone 0			⚠ II 1G Ex h IIC T* Ga ⚠ II 1D Ex h IIIC T*°C Da



1GD		Kunststoffantrieb	
T*°C	T*	Ts Umg	T Medium
300°C	T2	-	-
200°C	T3	60°C	145°C
135°C	T4	60°C	93°C
100°C	T5	60°C	65°C
85°C	T6	60°C	53°C

ATEX-Richtlinie 2014/34/EU, Kategorie 2

Klassifizierung (Zonen) Kategorie 2						
Stäube			Gas			Sicherheitscode
IIIA	IIIB	IIIC	IIA	IIB	IIC	
Zone 21			Zone 1			⚠ II 2G Ex h IIC T* Gb X ⚠ II 2D Ex h IIIC T*°C Db X

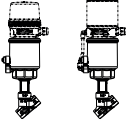




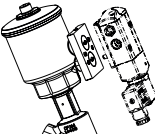







2GD		Kunststoffantrieb	
T*°C	T*	Ts Umg	T Medium
300 °C	T2	-	-
200 °C	T3	60 °C	180 °C
135 °C	T4	60 °C	115 °C
100 °C	T5	60 °C	80 °C
85 °C	T6	60 °C	60 °C

T*°C = Oberflächentemperatur
 T* = Temperaturklasse
 Ts Umg = Umgebungstemperatur
 T Medium = Mediumtemperatur

01533DE-2021/R01
Verfügbarkeit, Design und Spezifikationen können ohne Vorankündigung geändert werden. Alle Rechte vorbehalten.

Sonderausführungen und Zubehör

Optionen	NC	NO	NC	-	Kompatibilität mit Antriebsdurchmesser (mm)					
	Anströmung von unten gegen den Ventilteller	Anströmung von unten gegen den Ventilteller	Anströmung von oben gegen den Ventilteller	Bistabile Funktion	32	50	63	90	125	
PFB	●	●	●	-	●	●	●	●	●	 Für Montage von Signaleinheit vorbereitet
-	●	●	●	-	-	●	●	●	●	 Siehe die entsprechenden Katalogseiten • Die Signaleinheit kann an kompatible Antriebe montiert werden und dient zur Anzeige der geöffneten oder geschlossenen Stellung des Ventils.
-	●	●	●	-	●	●	●	●	●	 Siehe die entsprechenden Katalogseiten • Stellungsanzeige mit Reed-Schalter oder magnetoresistiven Näherungsschaltern (MR) für kompatible Antriebe
W0B	●	●	●	●	●	●	●	●	●	 Ohne Gehäuse
02S	●	●	●	●	●	●	●	●	●	 Sauerstoffservice • Spezielle Reinigung und Spezialfett • Druck auf 15 bar begrenzt/Temperatur auf +60°C begrenzt
Siehe Seite 9	●	●	●	●	-	-	●	●	●	 Adapterplatte für den Steueranschluss nach NAMUR • Adaptierbar für Antrieb 63 mm, 90 mm und 125 mm • Edelstahl AISI 316L • Pilotmagnetventile, Serie 551, 3/2 NC: - Aluminiumgehäuse, Katalognummer SCG551A001 - Edelstahlgehäuse AISI 316L, Katalognummer SCG551A409
STL	●	-	●	-	-	●	●	●	●	 Hubbegrenzung für Öffnung
TC6	●	●	●	●	●	●	●	●	●	Prüfungsdichtheitsklasse VI (FCI 70-2)
VAC	●	●	-	-	●	●	●	●	●	 Industrievakuum 10 ⁻³ mbar (FPM-Teller)
M31	●	●	●	●	●	●	●	●	●	Materialzusammensetzung Ventilkörper mit Zertifikatstyp 3.1
FB0	●	●	●	●	●	●	●	●	●	 Material nach EC 1935-2004 und FDA CFR 21
WSP	●	●	●	-	●	●	●	●	●	PTFE-Abstreifer (für gefiltertes / gereinigtes Medium)
WSF	●	●	●	-	●	●	●	●	-	FPM-Kolbendichtung
11B	●	-	●	-	-	●	●	●	●	 Handhilfsbetätigung • Ermöglicht Öffnen des Ventils im stromlosen Zustand • Nur für normal geschlossene Ventile (NC) (Anströmung von unten/ oben gegen den Teller)
P16	●	-	-	-	-	●	●	●	-	PS > 16 bar (240 psi)
V10	●	●	●	-	●	(NC)	(1)	(1)	(1)	 Optische Stellungsanzeige ⁽¹⁾ • Optische Anzeige der geöffneten oder geschlossenen Position von NC-Ventilen mit 32-mm- oder 50-mm-Antrieb • Gültig für NO- und doppelwirkende Ventile mit 32-mm-Antrieb ⁽¹⁾ Standardausstattung bei 63-mm-, 90-mm- und 125-mm-Antrieben

● Lieferbar

- Nicht lieferbar

Auswahl der Steuerungsausführungen

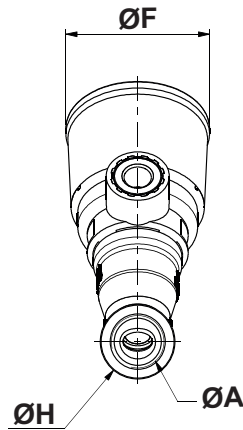
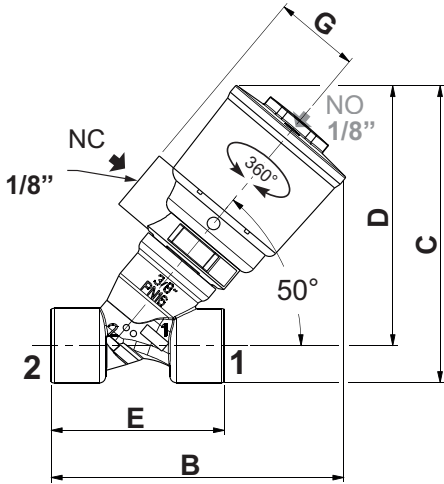
(Weitere Informationen zu Steuerungsmöglichkeiten entnehmen Sie bitte den entsprechenden Katalogseiten.)

Abmessungen mm (in.), Gewicht kg (lbs)

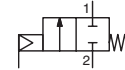
Konfigurator - CAD-Dateien



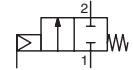
TYP 01
32-mm-Antrieb / Schrägsitzventil / Edelstahlgehäuse
Anströmung:
bei Anschluss 2 von unten gegen den Ventilteller
bei Anschluss 1 von oben gegen den Ventilteller



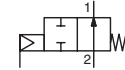
NC
Anströmung von unten gegen den Ventilteller bei 2



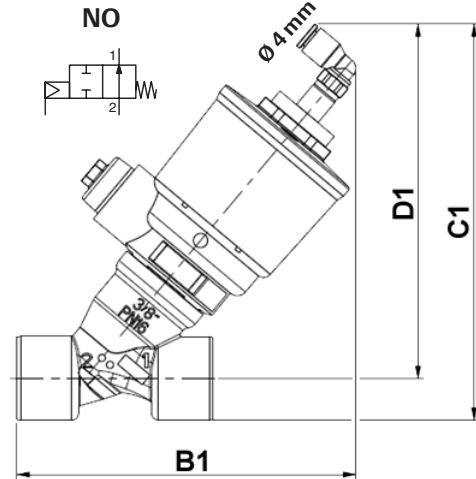
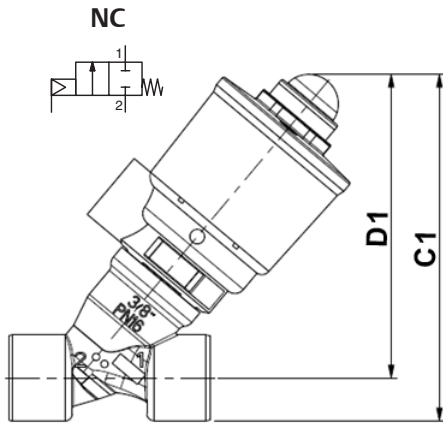
NC
Anströmung von oben gegen den Ventilteller bei 1



NO
Anströmung von unten gegen den Ventilteller bei 2



Optische Anzeige (V10)



Typ	Antriebsdurchmesser	Ø A	B	B1		C	C1		D	D1		E	Ø F	G	Ø H	Gewicht ⁽¹⁾	
				NO (V10)	NC (V10)		NO (V10)	NC (V10)		NO (V10)	NC (V10)					kg	(lbs)
01	32 mm	G* 3/8"	mm	94	95	94	95	111,5	83	83,5	100	55	46	27	24	0,3	kg
		NPT 3/8"	(in.)	3,701	3,740	3,701	3,740	4,390	3,268	3,287	3,937	2,165	1,811	1,063	0,945	0,7	(lbs)
		G* 1/2"	mm	100	102	98	99	115,5	85	85,5	102	65	46	27	28	0,4	kg
		NPT 1/2"	(in.)	3,937	4,016	3,858	3,898	4,547	3,346	3,366	4,016	2,559	1,811	1,063	1,102	0,8	(lbs)
		G* 3/4"	mm	108	110	106	106,5	123	90	90,5	107	75	46	27	32	0,5	kg
		NPT 3/4"	(in.)	4,252	4,331	4,173	4,193	4,843	3,543	3,563	4,213	2,953	1,811	1,063	1,260	1,0	(lbs)

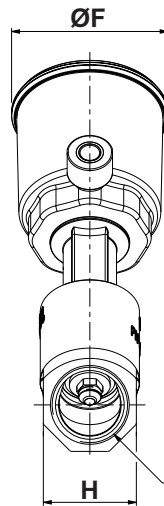
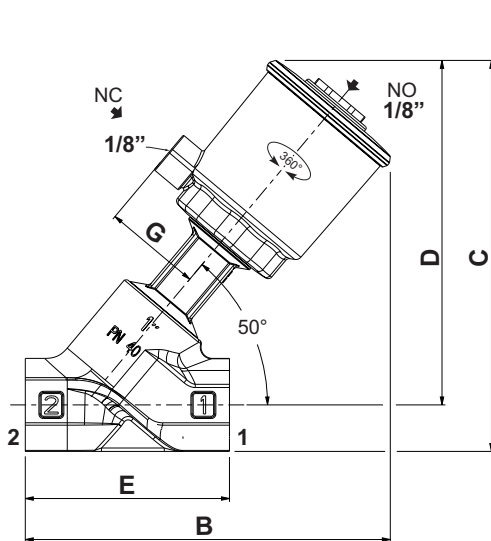
⁽¹⁾ Gewicht des Ventils ohne Pilotventil.
Angaben zu Pilotmagnetventilen siehe entsprechende Katalogseiten.

Abmessungen mm (in.), Gewicht kg (lbs)

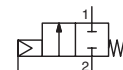
Konfigurator - CAD-Dateien



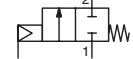
TYP 02
50-mm-Antrieb / Schrägsitzventil / Edelstahlgehäuse
Anströmung:
bei Anschluss 2 von unten gegen den Ventilteller
bei Anschluss 1 von oben gegen den Ventilteller



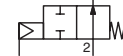
NC
Anströmung von unten gegen den Ventilteller bei 2



NC
Anströmung von oben gegen den Ventilteller bei 1

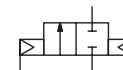


NO
Anströmung von unten gegen den Ventilteller bei 2

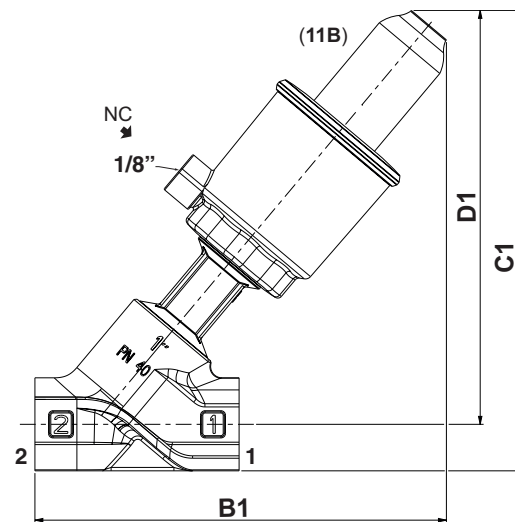
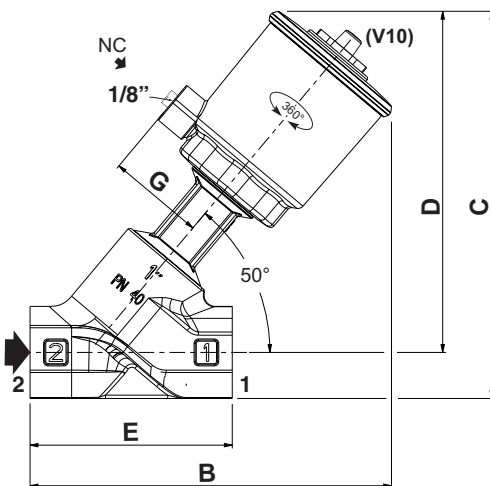
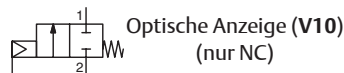


beidseitig betätigt

Anströmung von unten gegen den Ventilteller bei 2



2 x 1/8"-Anschlüsse für Steuerung



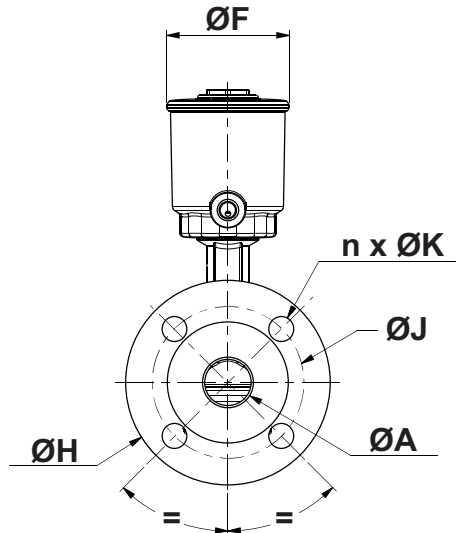
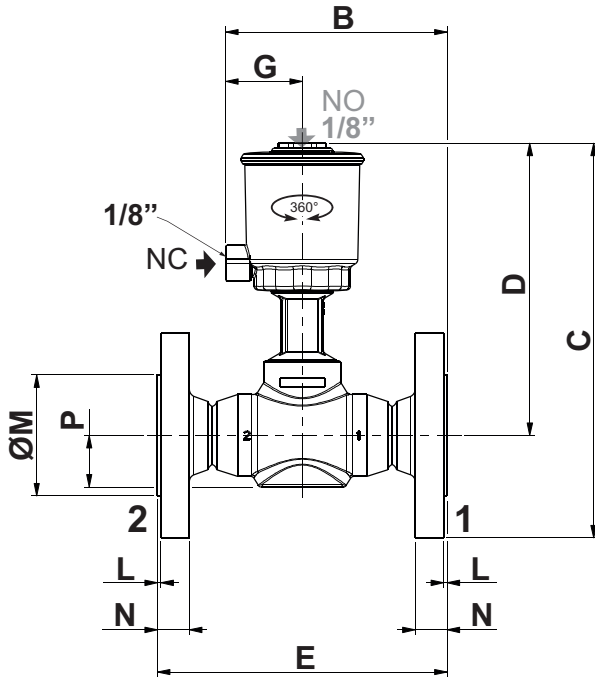
Typ	Antriebsdurchmesser	Ø A	B	B1	C	C1	D	D1	E	Ø F	G	H	Gewicht ⁽¹⁾	
02	50 mm	G* 1/2" mm	147,5	168	156,5	187	143	173,5	65	69	43	27	0,8	kg
		NPTF 1/2" (in.)	5,807	6,614	6,161	7,362	5,630	6,831	2,559	2,717	1,693	1,063	1,8	(lbs)
		G* 3/4" mm	151,5	172	160	191	144	174,5	75	69	43	32	0,9	kg
		NPTF 3/4" (in.)	5,965	6,772	6,299	7,520	5,669	6,870	2,953	2,717	1,693	1,260	2,0	(lbs)
		G* 1" mm	161	181,5	172,5	203	152	182,5	90	69	43	41	1,2	kg
NPTF 1" (in.)	6,339	7,146	6,791	7,992	5,984	7,185	3,543	2,717	1,693	1,614	2,6	(lbs)		

⁽¹⁾ Gewicht des Ventils ohne Pilotventil.
Angaben zu Pilotmagnetventilen siehe entsprechende Katalogseiten.

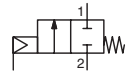
Abmessungen mm (in.), Gewicht kg (lbs)

Konfigurator - CAD-Dateien

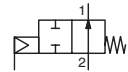
TYP 02
50-mm-Antrieb / Geradsitzventil / Edelstahlgehäuse
Anströmung:
bei Anschluss 2 von unten gegen den Ventilteller
bei Anschluss 1 von oben gegen den Ventilteller



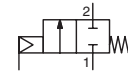
NC
Anströmung von unten gegen den Ventilteller bei 2



NO
Anströmung von unten gegen den Ventilteller bei 2

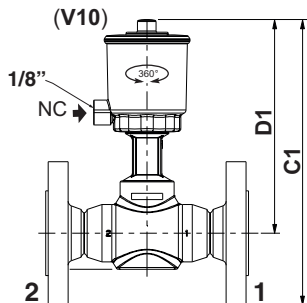


NC
Anströmung von oben gegen den Ventilteller bei 1

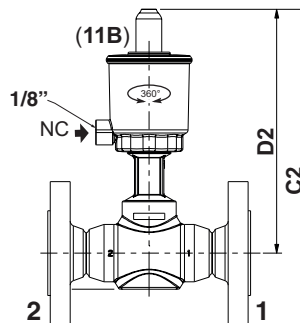


Optische Anzeige (V10) (nur NC)

Handhilfsbetätigung (11B) (nur NC)



DN	C1			D1
	ISO	ANSI		
15	mm	214	211,5	166,5
	(in.)	8,425	8,327	6,555
20	mm	218,5	216	166
	(in.)	8,602	8,504	6,535
25	mm	231,5	229	174
	(in.)	9,114	9,016	6,850



DN	C2			D2
	ISO	ANSI		
15	mm	257,5	255	210
	(in.)	10,138	10,039	8,268
20	mm	262	259,5	209,5
	(in.)	10,315	10,217	8,248
25	mm	275	272,5	218
	(in.)	10,827	10,728	8,563

Typ	Antriebsdurchmesser	DN	Ø A	B	C		D	E	Ø F	G	Ø H		Ø J					
					ISO	ANSI					ISO	ANSI	ISO	ANSI				
					mm	(in.)					mm	(in.)	mm	(in.)	mm	(in.)		
02	50 mm	15	mm	17,3	108	204,5	202	157	130	69	43	95	90	65	60,3			
			(in.)	0,681	4,252	8,051	7,953	6,181	5,118	2,717	1,693	3,740	3,543	2,559	2,374			
			mm	22,3	118	208,5	206	156	150	69	43	105	100	75	69,9			
			(in.)	0,878	4,646	8,209	8,110	6,142	5,906	2,717	1,693	4,134	3,937	2,953	2,752			
			mm	28,5	123	222	219,5	164,5	160	69	43	115	110	85	79,4			
			(in.)	1,122	4,843	8,740	8,642	6,476	6,299	2,717	1,693	4,528	4,331	3,346	3,126			
		20	50 mm	15	mm	17,3	4 x 14	4 x 16	2	1,5	45	34,9	16	13,2	19,75	2,5	2,1	kg
					(in.)	0,681	4 x 0,551	4 x 0,63	0,079	0,059	1,772	1,374	0,630	0,520	0,778	5,4	4,5	(lbs)
				20	mm	22,3	4 x 14	4 x 16	2	1,5	58	42,9	18	13,2	23	3,3	2,6	kg
					(in.)	0,878	4 x 0,551	4 x 0,63	0,079	0,059	2,283	1,689	0,709	0,520	0,906	7,3	5,7	(lbs)
				25	mm	28,5	4 x 14	4 x 16	2	1,5	68	50,8	18	14,2	29	4,0	3,3	kg
					(in.)	1,122	4 x 0,551	4 x 0,63	0,079	0,059	2,677	2,000	0,709	0,559	1,142	8,9	7,4	(lbs)

⁽¹⁾ Gewicht des Ventils ohne Pilotventil.
Angaben zu Pilotmagnetventilen siehe entsprechende Katalogseiten.

Abmessungen mm (in.), Gewicht kg (lbs)

[Konfigurator - CAD-Dateien](#)



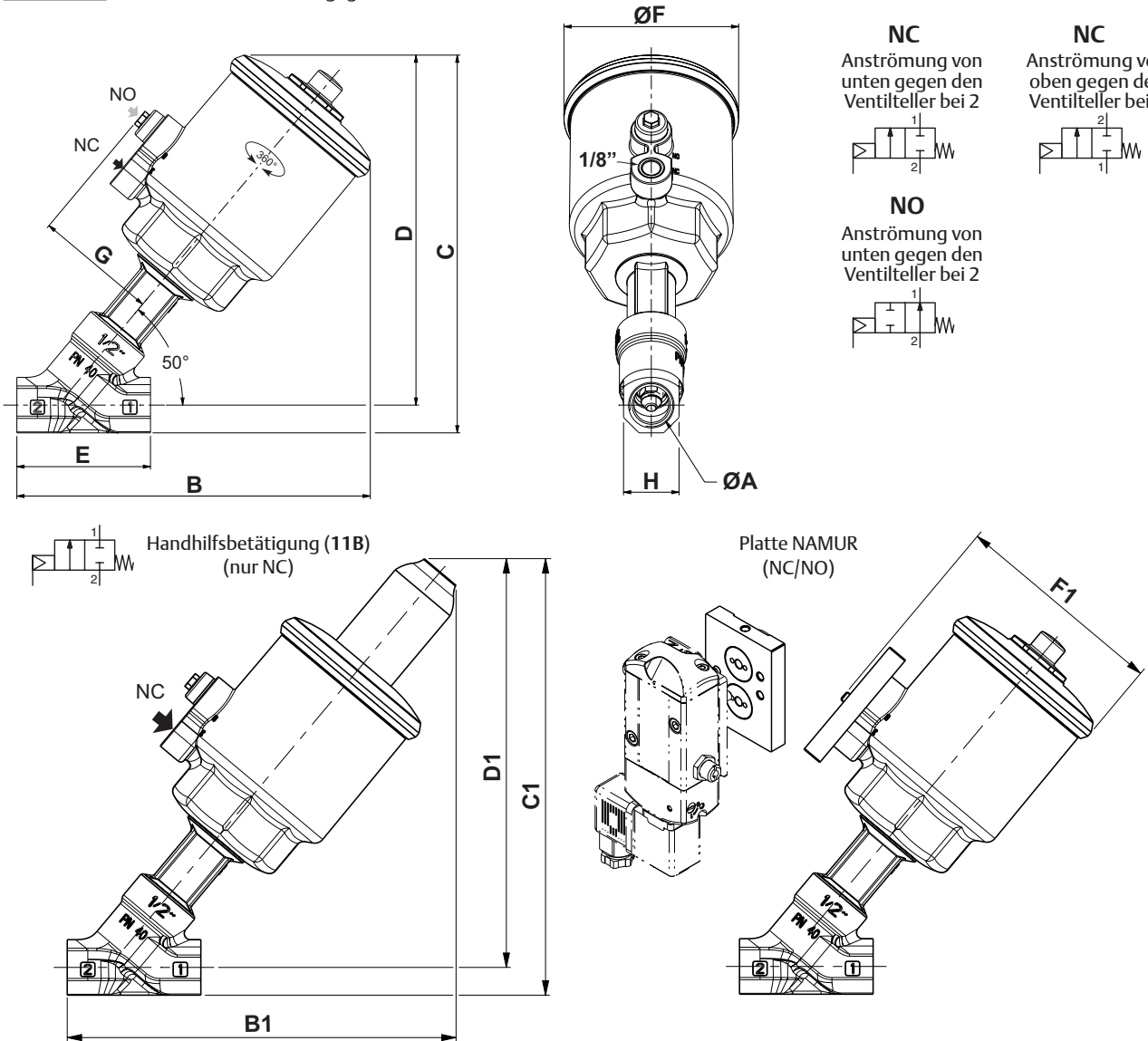
TYP 03

63-mm-Antrieb / Schrägsitzventil / Edelstahlgehäuse

Anströmung:

bei Anschluss 2 von unten gegen den Ventilteller

bei Anschluss 1 von oben gegen den Ventilteller



Typ	Antriebsdurchmesser	Ø A	B	B1	C	C1	D	D1	E	Ø F	F1	G	H	Gewicht ⁽¹⁾		
03	63 mm	G* 1/2"	mm	172	189,5	184	212,5	170,5	199	65	85	104	59,5	27	1	kg
		NPTF 1/2"	(in.)	6,772	7,461	7,244	8,366	6,713	7,835	2,559	3,346	4,094	2,343	1,063	2,2	(lbs)
		G* 3/4"	mm	176	193,5	187	215,5	171	199,5	75	85	104	59,5	32	1,1	kg
		NPTF 3/4"	(in.)	6,929	7,618	7,362	8,484	6,732	7,854	2,953	3,346	4,094	2,343	1,260	2,4	(lbs)
		G* 1"	mm	185,5	203	199,5	228	179	207,5	90	85	104	59,5	41	1,5	kg
		NPTF 1"	(in.)	7,303	7,992	7,854	8,976	7,047	8,169	3,543	3,346	4,094	2,343	1,614	3,3	(lbs)
		G* 1 1/4"	mm	206	223,5	215,5	244	190,5	219	110	85	104	59,5	50	1,9	kg
		NPTF 1 1/4"	(in.)	8,110	8,799	8,484	9,606	7,500	8,622	4,331	3,346	4,094	2,343	1,969	4,2	(lbs)
		G* 1 1/2"	mm	206	223,5	222,5	251	192,5	221	120	85	104	59,5	60	2,5	kg
		NPTF 1 1/2"	(in.)	8,110	8,799	8,760	9,882	7,579	8,701	4,724	3,346	4,094	2,343	2,362	5,5	(lbs)
		G* 2"	mm	229	246,5	234,5	263	199,5	228	150	85	104	59,5	70	3,3	kg
		NPTF 2"	(in.)	9,016	9,705	9,232	10,354	7,854	8,976	5,906	3,346	4,094	2,343	2,756	7,3	(lbs)

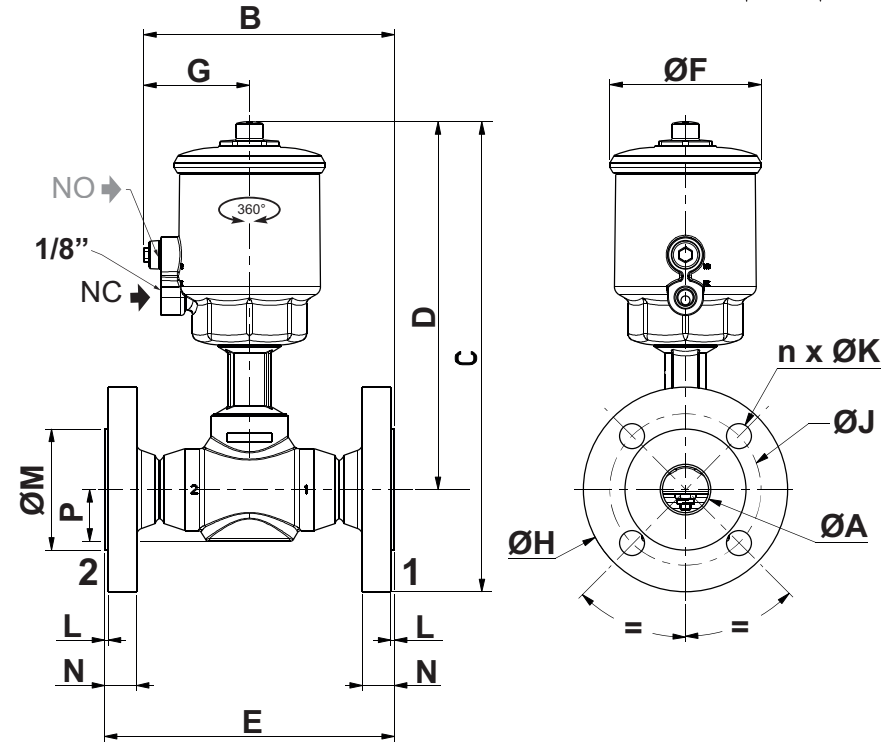
⁽¹⁾ Gewicht des Ventils ohne Pilotventil.

Angaben zu Pilotmagnetventilen siehe entsprechende Katalogseiten.

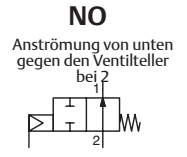
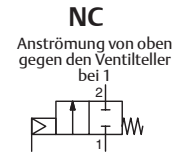
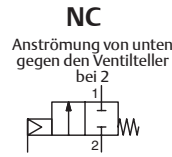
Abmessungen mm (in.), Gewicht kg (lbs)



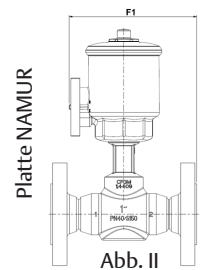
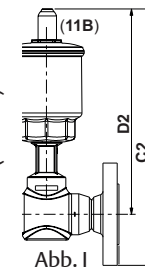
TYP 03
63-mm-Antrieb / Geradsitzventil / Edelstahlgehäuse
Anströmung:
bei Anschluss 2 von unten gegen den Ventilteller
bei Anschluss 1 von oben gegen den Ventilteller



Konfigurator - CAD-Dateien



Handhilfsbetätigung (11B) (nur NC)



DN	C2		D2	F1	
	ISO	ANSI			
15	mm	290,5	288	243	126,5
	(in.)	11,437	11,339	9,567	4,980
20	mm	295,0	292,5	242	136,5
	(in.)	11,614	11,516	9,528	5,374
25	mm	308	305,5	250,5	141,5
	(in.)	12,126	12,028	9,862	5,571
32	mm	337,5	325	267,5	151,5
	(in.)	13,287	12,795	10,531	5,965
40	mm	339,5	327	264,5	161,5
	(in.)	13,366	12,874	10,413	6,358
50	mm	358	350,5	275,5	176,5
	(in.)	14,094	13,799	10,846	6,949

Typ	Antriebsdurchmesser	DN	Ø A	B	C		D	E	Ø F	G	Ø H		Ø J			
					ISO	ANSI					ISO	ANSI	ISO	ANSI		
03	63 mm	15	mm	17,3	124,5	247	244,5	199,5	130	85	59,5	95	90	65	60,3	
			(in.)	0,681	4,902	9,724	9,626	7,854	5,118	3,346	2,343	3,740	3,543	2,559	2,374	
		20	mm	22,3	134,5	251	248,5	198,5	150	85	59,5	105	100	75	69,9	
			(in.)	0,878	5,295	9,882	9,783	7,815	5,906	3,346	2,343	4,134	3,937	2,953	2,752	
		25	mm	28,5	139,5	264,5	262	207	160	85	59,5	115	110	85	79,4	
			(in.)	1,122	5,492	10,413	10,315	8,150	6,299	3,346	2,343	4,528	4,331	3,346	3,126	
		32	mm	37,2	149,5	293,5	281	223,5	180	85	59,5	140	115	100	88,9	
			(in.)	1,465	5,886	11,555	11,063	8,799	7,087	3,346	2,343	5,512	4,528	3,937	3,500	
		40	mm	43,1	159,5	296	283,5	221	200	85	59,5	150	125	110	98,4	
			(in.)	1,697	6,280	11,654	11,161	8,701	7,874	3,346	2,343	5,906	4,921	4,331	3,874	
		50	mm	54,5	174,5	314	306,5	231,5	230	85	59,5	165	150	125	120,7	
			(in.)	2,146	6,870	12,362	12,067	9,114	9,055	3,346	2,343	6,496	5,906	4,921	4,752	
		15	mm	Ø A	n x ØK		L	M		N		P	Gewicht ⁽¹⁾			
					ISO	ANSI		ISO	ANSI	ISO	ANSI		ISO	ANSI		
		15	(in.)	0,681	4 x 14	4 x 16	2	1,5	45	34,9	16	13,2	19,75	2,5	2,1	kg
					4 x 0,551	4 x 0,63	0,079	0,059	1,772	1,374	0,630	0,520	0,778	6,1	5,2	(lbs)
		20	(in.)	0,878	4 x 14	4 x 16	2	1,5	58	42,9	18	13,2	23	3,5	2,8	kg
					4 x 0,551	4 x 0,63	0,079	0,059	2,283	1,689	0,709	0,520	0,906	7,8	6,2	(lbs)
		25	(in.)	1,122	4 x 14	4 x 16	2	1,5	68	50,8	18	14,2	29	4,4	3,7	kg
					4 x 0,551	4 x 0,63	0,079	0,059	2,677	2,000	0,709	0,559	1,142	9,6	8,1	(lbs)
		32	(in.)	1,465	4 x 18	4 x 16	2	1,5	78	63,5	18	15,8	32,5	6,2	4,7	kg
					4 x 0,709	4 x 0,63	0,079	0,059	3,071	2,500	0,709	0,622	1,280	13,7	10,4	(lbs)
		40	(in.)	1,697	4 x 18	4 x 16	3	1,5	88	73	18	17,4	36,85	7,2	6,0	kg
					4 x 0,709	4 x 0,63	0,118	0,059	3,465	2,874	0,709	0,685	1,451	15,9	13,2	(lbs)
50	(in.)	2,146	4 x 18	4 x 19,1	3	1,5	102	92,1	20	19	42,5	10,0	8,9	kg		
			4 x 0,709	4 x 0,752	0,118	0,059	4,016	3,626	0,787	0,748	1,673	21,9	19,6	(lbs)		

⁽¹⁾ Gewicht des Ventils ohne Pilotventil.
Angaben zu Pilotmagnetventilen siehe entsprechende Katalogseiten.

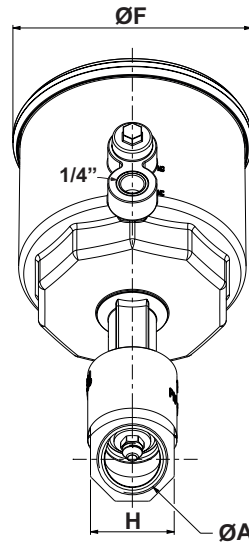
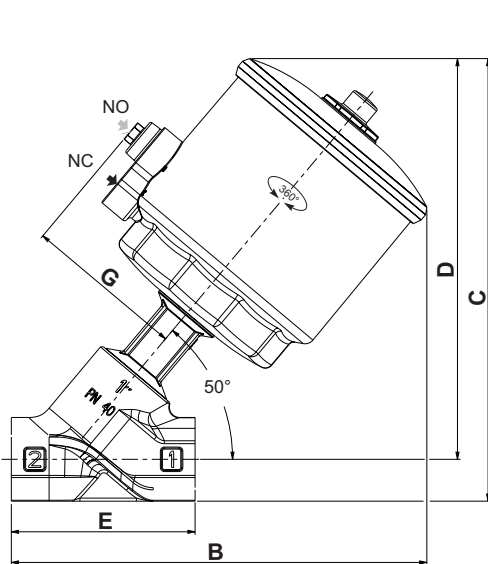
ASCO™ Pneumatische Schrägsitz- und Geradsitzventile

Abmessungen mm (in.), Gewicht kg (lbs)

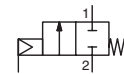
[Konfigurator - CAD-Dateien](#)



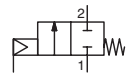
TYP 04
90-mm-Antrieb / Schrägsitzventil / Edelstahlgehäuse
Anströmung:
bei Anschluss 2 von unten gegen den Ventilteller
bei Anschluss 1 von oben gegen den Ventilteller



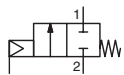
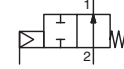
NC
Anströmung von unten gegen den Ventilteller bei 2



NC
Anströmung von oben gegen den Ventilteller bei 1

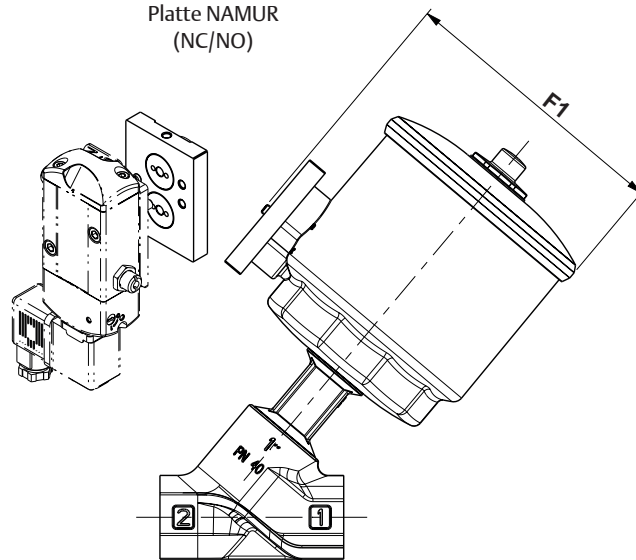
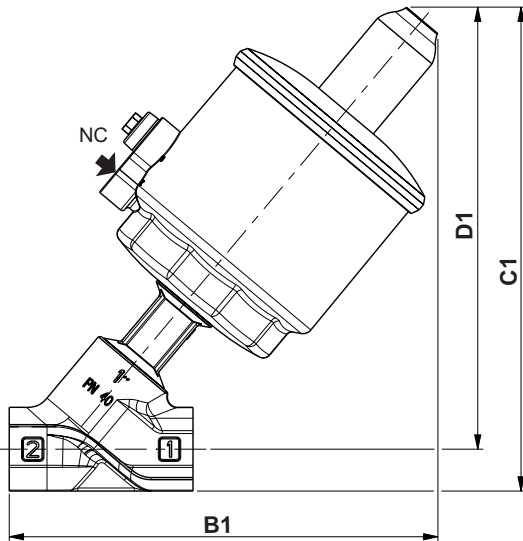


NO
Anströmung von unten gegen den Ventilteller bei 2



Handhilfsbetätigung (11B)
(nur NC)

Platte NAMUR
(NC/NO)



Typ	Antriebs-durchmesser	Ø A		B	B1	C	C1	D	D1	E	ØF	F1	G	H	Gewicht ⁽¹⁾	
04	90 mm	G* 1"	mm	203,5	210	217	237	196,5	216,5	90	117	137	78,5	41	2,1	kg
		NPTF 1"	(in.)	8,012	8,268	8,543	9,331	7,736	8,524	3,543	4,606	5,394	3,091	1,614	4,6	(lbs)
		G* 1 1/4"	mm	224,5	231	233	233	253	228	110	117	137	78,5	50	2,5	kg
		NPTF 1 1/4"	(in.)	8,839	9,094	9,173	9,961	8,189	8,976	4,331	4,606	5,394	3,091	1,969	5,5	(lbs)
		G* 1 1/2"	mm	224	230,5	240	260	210	230	120	117	137	78,5	60	3,1	kg
		NPTF 1 1/2"	(in.)	8,819	9,075	9,449	10,236	8,268	9,055	4,724	4,606	5,394	3,091	2,362	6,8	(lbs)
		G* 2"	mm	247	253,5	251,5	271,5	216,5	236,5	150	117	137	78,5	70	3,9	kg
		NPTF 2"	(in.)	9,724	9,980	9,902	10,689	8,524	9,311	5,906	4,606	5,394	3,091	2,756	8,6	(lbs)
		G* 2 1/2"	mm	276	282,5	273	293	229,5	249,5	190	117	137	78,5	87	6,0	kg
NPTF 2 1/2"	(in.)	10,866	11,122	10,748	11,535	9,035	9,823	7,480	4,606	5,394	3,091	3,425	13,2	(lbs)		

⁽¹⁾ Gewicht des Ventils ohne Pilotventil.
Angaben zu Pilotmagnetventilen siehe entsprechende Katalogseiten.

Abmessungen mm (in.), Gewicht kg (lbs)

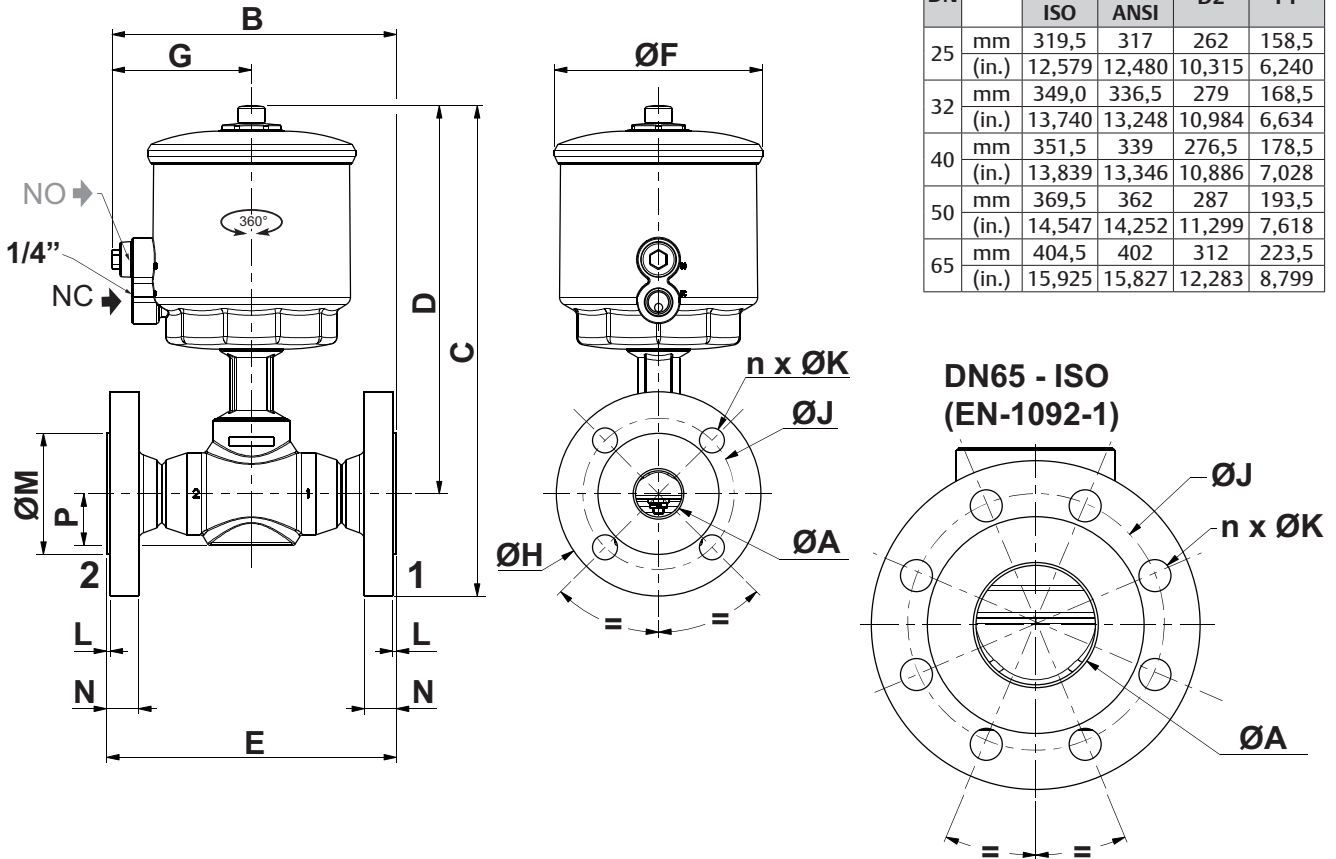
Konfigurator - CAD-Dateien



TYP 04
90-mm-Antrieb / Geradsitzventil / Edelstahlgehäuse
 Anströmung:
 bei Anschluss 2 von unten gegen den Ventilteller
 bei Anschluss 1 von oben gegen den Ventilteller

Referenzangaben zu C2/D2/F1, siehe
 Abb. I (Option 11B) bzw. Abb. II
 (NAMUR) auf Seite 20)

DN	C2		D2	F1	
	ISO	ANSI			
25	mm	319,5	317	262	158,5
	(in.)	12,579	12,480	10,315	6,240
32	mm	349,0	336,5	279	168,5
	(in.)	13,740	13,248	10,984	6,634
40	mm	351,5	339	276,5	178,5
	(in.)	13,839	13,346	10,886	7,028
50	mm	369,5	362	287	193,5
	(in.)	14,547	14,252	11,299	7,618
65	mm	404,5	402	312	223,5
	(in.)	15,925	15,827	12,283	8,799



Typ	Antriebs- durchmesser	DN	Ø A	B	C		D	E	Ø F	G	Ø H		Ø J					
					ISO	ANSI					ISO	ANSI	ISO	ANSI				
					mm	(in.)					mm	(in.)	mm	(in.)	mm	(in.)		
04	90 mm	25	mm	28,5	158,5	276	273,5	218,5	160	117	78,5	115	110	85	79,4			
			(in.)	1,122	6,240	10,866	10,768	8,602	6,299	4,606	3,091	4,528	4,331	3,346	3,126			
		32	mm	37,2	168,5	305,5	293	235,5	180	117	78,5	140	115	100	88,9			
			(in.)	1,465	6,634	12,028	11,535	9,272	7,087	4,606	3,091	5,512	4,528	3,937	3,500			
		40	mm	43,1	178,5	307,5	295	232,5	200	117	78,5	150	125	110	98,4			
			(in.)	1,697	7,028	12,106	11,614	9,154	7,874	4,606	3,091	5,906	4,921	4,331	3,874			
		50	mm	54,5	193,5	326	318,5	243,5	230	117	78,5	165	150	125	120,7			
			(in.)	2,146	7,618	12,835	12,539	9,587	9,055	4,606	3,091	6,496	5,906	4,921	4,752			
		65	mm	70,3	223,5	360,5	358	268	290	117	78,5	185	180	145	139,7			
			(in.)	2,768	8,799	14,193	14,094	10,551	11,417	4,606	3,091	7,283	7,087	5,709	5,500			
				DN	Ø A	n x Ø K		L		M		N		P	Gewicht ⁽¹⁾			
						ISO	ANSI	ISO	ANSI	ISO	ANSI	ISO	ANSI		ISO	ANSI		
				25	mm	28,5	4 x 14	4 x 16	2	1,5	68	50,8	18	14,2	29	4,9	4,2	kg
					(in.)	1,122	4 x 0,551	4 x 0,63	0,079	0,059	2,677	2,000	0,709	0,559	1,142	10,9	9,3	(lbs)
				32	mm	37,2	4 x 18	4 x 16	2	1,5	78	63,5	18	15,8	32,5	6,8	5,3	kg
					(in.)	1,465	4 x 0,709	4 x 0,63	0,079	0,059	3,071	2,500	0,709	0,622	1,280	15,0	11,8	(lbs)
				40	mm	43,1	4 x 18	4 x 16	3	1,5	88	73	18	17,4	36,85	7,8	6,6	kg
					(in.)	1,697	4 x 0,709	4 x 0,63	0,118	0,059	3,465	2,874	0,709	0,685	1,451	17,3	14,5	(lbs)
				50	mm	54,5	4 x 18	4 x 19,1	3	1,5	102	92,1	20	19	42,5	10,6	9,5	kg
					(in.)	2,146	4 x 0,709	4 x 0,752	0,118	0,059	4,016	3,626	0,787	0,748	1,673	23,3	21,0	(lbs)
				65	mm	70,3	8 x 18	4 x 19,1	3	1,5	122	104,8	22	22,2	59	15,3	15,4	kg
					(in.)	2,768	8 x 0,709	4 x 0,752	0,118	0,059	4,803	4,126	0,866	0,874	2,323	33,7	33,9	(lbs)

⁽¹⁾ Gewicht des Ventils ohne Pilotventil.
 Angaben zu Pilotmagnetventilen siehe entsprechende Katalogseiten.

ASCO™ Pneumatische Schrägsitz- und Geradsitzventile

Abmessungen mm (in.), Gewicht kg (lbs)

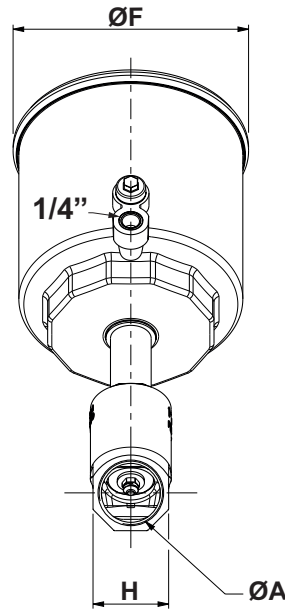
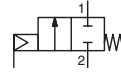


TYP 05
125-mm-Antrieb / Schrägsitzventil / Edelstahlgehäuse
 Anströmung:
 bei Anschluss 2 von unten gegen den Ventilteller
 bei Anschluss 1 von oben gegen den Ventilteller

Konfigurator - CAD-Dateien

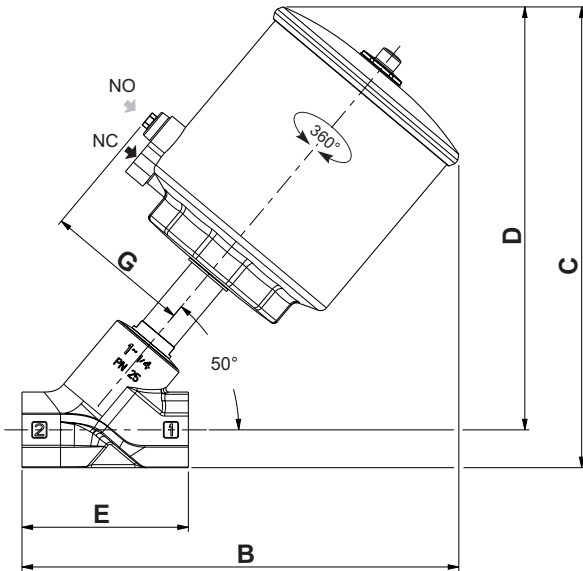
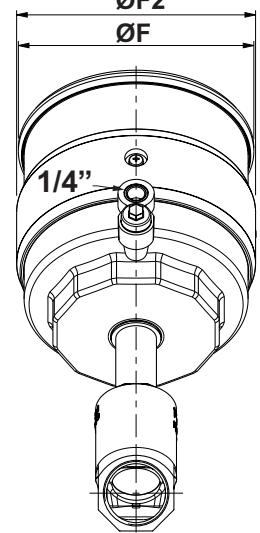
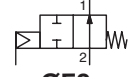
NC

Anströmung von unten gegen den Ventilteller bei 2

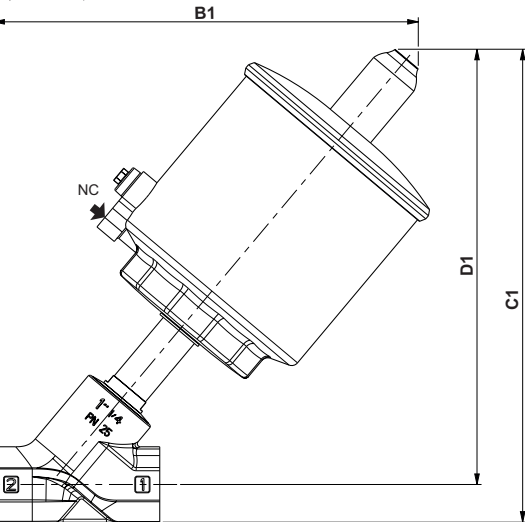


NO

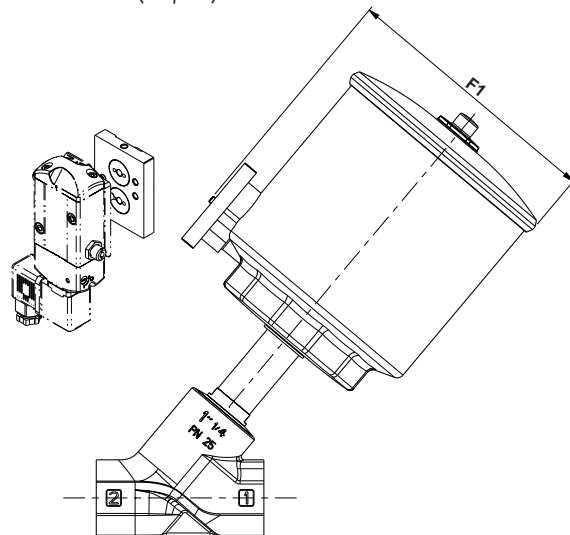
Anströmung von unten gegen den Ventilteller bei 2



Handhilfsbetätigung (11B)
 (nur NC)



Platte NAMUR
 (NC/NO)



Typ	Antriebs- durchmesser	Ø A	B	B1	C	C1	D	D1	E	Ø F (NC/NO)	F1	Ø F2 (NO)	G	H	Gewicht (1)	
05	125 mm	G* 1 1/4" mm	289	281,5	305	313,5	280	288,5	110	156	175	158	97	50	5,5	kg
		NPTF 1 1/4" (in.)	11,378	11,083	12,008	12,343	11,024	11,358	4,331	6,142	6,890	6,220	3,819	1,969	12,1	(lbs)
		G* 1 1/2" mm	290	282,5	313	321,5	283	291,5	120	156	175	158	97	60	6,3	kg
		NPTF 1 1/2" (in.)	11,417	11,122	12,323	12,657	11,142	11,476	4,724	6,142	6,890	6,220	3,819	2,362	13,9	(lbs)
		G* 2" mm	314,5	307	327	335,5	292	300,5	150	156	175	158	97	70	7,2	kg
		NPTF 2" (in.)	12,382	12,087	12,874	13,209	11,496	11,831	5,906	6,142	6,890	6,220	3,819	2,756	15,9	(lbs)
G* 2 1/2" mm	346	338,5	351	359,5	307,5	316	190	156	175	158	97	70	7,2	kg		
NPTF 2 1/2" (in.)	13,622	13,327	13,819	14,154	12,106	12,441	7,480	6,142	6,890	6,220	3,819	3,425	20,9	(lbs)		

(1) Gewicht des Ventils ohne Pilotventil.
 Angaben zu Pilotmagnetventilen siehe entsprechende Katalogseiten.

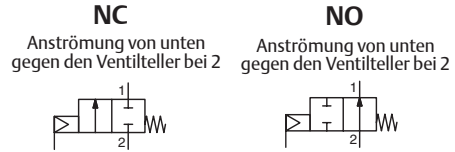
01533DE-2021/R01
 Verfügbarkeit, Design und Spezifikationen können ohne Vorankündigung geändert werden. Alle Rechte vorbehalten.

Abmessungen mm (in.), Gewicht kg (lbs)

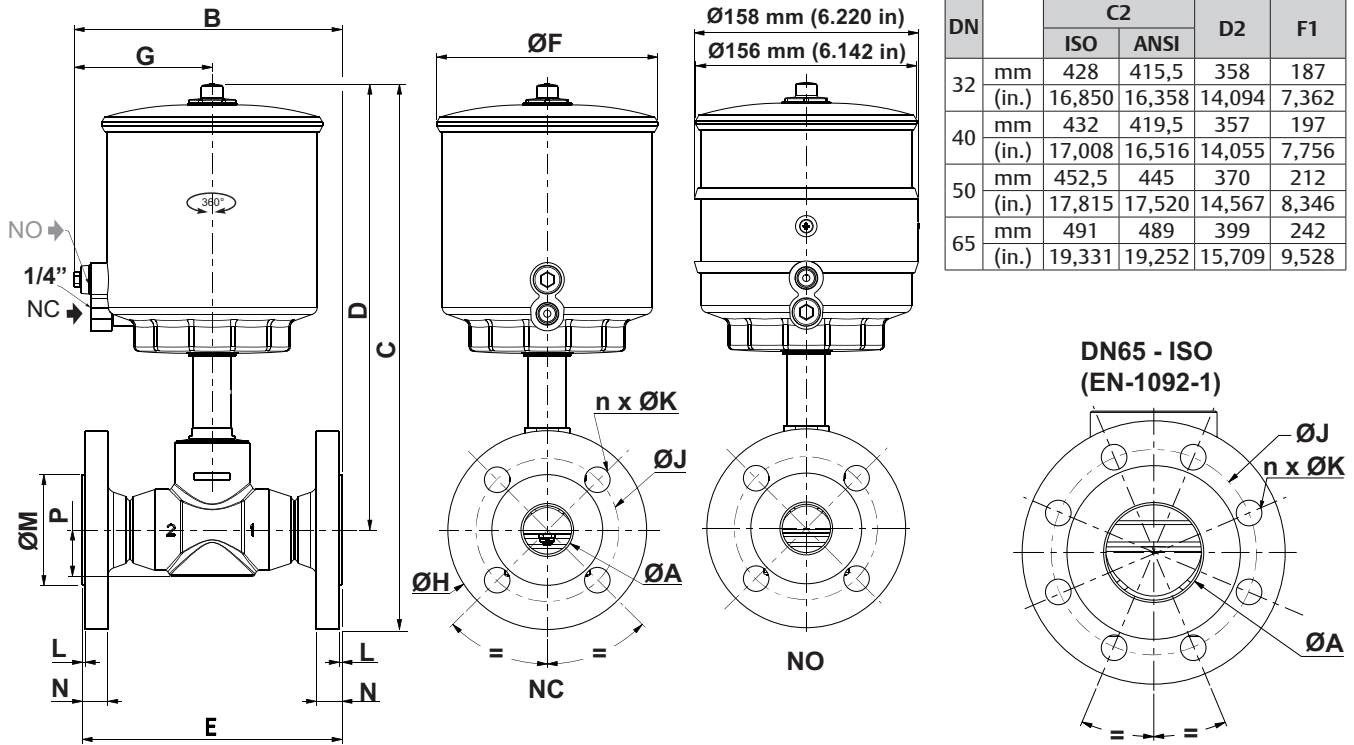


TYP 05
125-mm-Antrieb / Geradsitzventil / Edelstahlgehäuse
Anströmung:
bei Anschluss 2 von unten gegen den Ventilteller
bei Anschluss 1 von oben gegen den Ventilteller

Konfigurator - CAD-Dateien



Referenzangaben zu C2/D2/F1, siehe Abb. I (Option 11B) und Abb. II (NAMUR) auf Seite 20)



DN	C2			D2	F1
	ISO	ANSI			
32	mm	428	415,5	358	187
	(in.)	16,850	16,358	14,094	7,362
40	mm	432	419,5	357	197
	(in.)	17,008	16,516	14,055	7,756
50	mm	452,5	445	370	212
	(in.)	17,815	17,520	14,567	8,346
65	mm	491	489	399	242
	(in.)	19,331	19,252	15,709	9,528

Typ	Antriebsdurchmesser	DN	Ø A	B	C		D	E	Ø F	G	Ø H		Ø J					
					ISO	ANSI					ISO	ANSI	ISO	ANSI				
					mm	(in.)					mm	(in.)	mm	(in.)	mm	(in.)		
05	125 mm	32	mm	37,2	187	384	371,5	314	180	156	97	140	115	100	88,9			
			(in.)	1,465	7,362	15,118	14,626	12,362	7,087	6,142	3,819	5,512	4,528	3,937	3,500			
		40	mm	43,1	197	388,5	376	313,5	200	156	97	150	125	110	98,4			
			(in.)	1,697	7,756	15,295	14,803	12,343	7,874	6,142	3,819	5,906	4,921	4,331	3,874			
		50	mm	54,5	212	408,5	401	326	230	156	97	165	150	125	120,7			
			(in.)	2,146	7,618	12,835	12,539	9,587	9,055	4,606	3,091	6,496	5,906	4,921	4,752			
		65	mm	70,3	242	447,5	445	355	290	156	97	185	180	145	139,7			
			(in.)	2,768	9,528	17,618	17,520	13,976	11,417	6,142	3,819	7,283	7,087	5,709	5,500			
		05	125 mm	32	mm	Ø A	n x ØK		L		M		N		P	Gewicht ⁽¹⁾		
					(in.)	1,465	4 x 18	4 x 16	2	1,5	78	63,5	18	15,8	32,5	9,8	8,3	kg
				40	mm	43,1	4 x 18	4 x 16	3	1,5	88	73	18	17,4	36,85	11,0	9,8	kg
					(in.)	1,697	4 x 0,709	4 x 0,63	0,118	0,059	3,465	2,874	0,709	0,685	1,451	24,3	21,6	(lbs)
50	mm			54,5	4 x 18	4 x 19,1	3	1,5	102	92,1	20	19	42,5	13,9	12,9	kg		
	(in.)			2,146	4 x 0,709	4 x 0,752	0,118	0,059	4,016	3,626	0,787	0,748	1,673	30,6	28,4	(lbs)		
65	mm			70,3	8 x 18	4 x 19,1	3	1,5	122	104,8	22	22,2	59	18,8	18,9	kg		
	(in.)			2,768	8 x 0,709	4 x 0,752	0,118	0,059	4,803	4,126	0,866	0,874	2,323	41,4	41,6	(lbs)		

⁽¹⁾ Gewicht des Ventils ohne Pilotventil.
Angaben zu Pilotmagnetventilen siehe entsprechende Katalogseiten.