

ASCO™ Signaleinheit

Mit mechanischen Kontakten oder Induktivschaltern, für Ventile der Serie 298 und 398

Serie
890

Merkmale und Vorteile

- Die Signaleinheit gibt elektrische Rückmeldung zur geöffneten und geschlossenen Position des Ventils
- Die Signaleinheit ist bei Lieferung auf dem Ventil vormontiert und voreingestellt. Sie kann zur kundenseitigen Installation auf einem bereits vorhandenen Ventil separat geliefert werden
- Die Ausführung mit mechanischen Kontakten kann in magnetischen Bereichen eingesetzt werden
- Die Signaleinheit kann dank ihrer UV-Beständigkeit und Schutzart (IP66) im Außenbereich eingesetzt werden
- Spezifikation lasergraviert
- Durch die Bauform lässt sich die Position der Signaleinheit in einem Winkelbereich von 360° einstellen.

Betrieb

An den jeweiligen Hubenden (geöffnet bzw. geschlossen) der Ventilschraube betätigen Nocken auf der Spindel der Signaleinheit einen Kontakt, der das Erreichen des Hubendes elektrisch anzeigt.

Allgemeine Informationen

Umgebungstemperatur

Mechanische Kontakte	-20 °C bis +80 °C (-4 °F bis 176 °F)
Induktivschalter (PNP/NPN)	-20 °C bis +70 °C (-4 °F bis 158 °F)

Schutzart

IP66 (EN 60529)

Bauart

Gehäuse	Glasfaserverstärktes PA
Abdeckung	Aluminium mit Schwefelsäure-Eloxierung
Ventiladapter	Edelstahl
Spindel und Nocken	Edelstahl und PEEK
Führung und Lagerung	POM
Dichtungen	NBR
Schnittstellendichtung	NBR
Kabelverschraubung	PA + NBR

Elektrische Kennwerte

Funktion	EIN-AUS	EIN-AUS
Kontaktart	Mechanische Kontakte	Induktivschalter (PNP/NPN)
Spannungsklasse	24 V AC/DC	10 bis 30 V DC
max. Wattzahl (Nennwert)	-	0,95 W
Schaltleistung	0,5 A / max. 1 A	100 mA

Elektrischer Anschluss

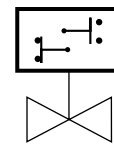
1 Anschlussklemmenblock mit 4 Positionen
Klemmung, Aderquerschnitt:
Minimal 0,14 mm² (25 AWG)
Maximal 2,5 mm² (14 AWG)
Abisolierungslänge 5 mm (0,2 Zoll)

Kabeleinführung

Kabelverschraubung M16x1,5
Kabel-Ø 4 bis 8 mm / 0,16 bis 0,31 Zoll

Zertifizierungen und Zulassungen

- RoHS-Konformität
- REACH-konform



Produktauswahl

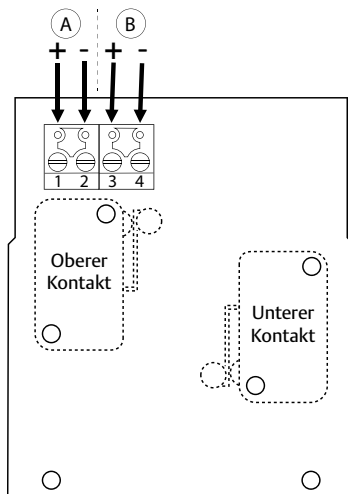
Magnetkopf	Code Ventiloption Serie 298-398 ⁽¹⁾ Signaleinheit auf Ventil montiert	
	2 Mechanische Kontakte	2 Induktivschalter PNP
Ø 80 mm, Ø 100 mm, Ø 150 mm, Ø 200 mm	MC2	1C2

⁽¹⁾ Die angegebene Zahlen an die Artikel-Nr. des gewünschten Ventils hinzufügen, Beispiel:
 - Artikel-Nr. des Ventils allein **E298B0370TA0000**
 - Artikel-Nr. des Ventils + vorinstallierter Induktivschalter = **E298B0370TMC200**

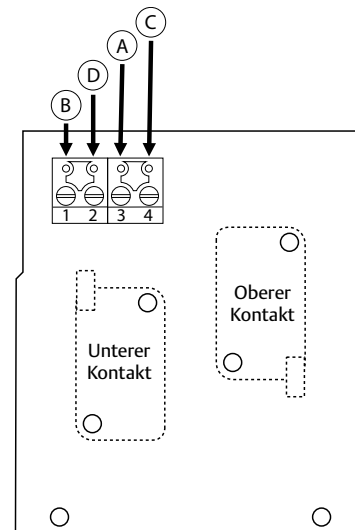
Installation

- Die Signaleinheit kann in jeder beliebigen Einbaulage montiert werden
- 360°-Zugang zu Kabelverschraubung dank verstellbarer Signaleinheit
- Montage- und Wartungsanleitungen sind jeder Signaleinheit beigelegt
- Elektrischer Anschluss:

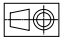
Mechanische Kontakte



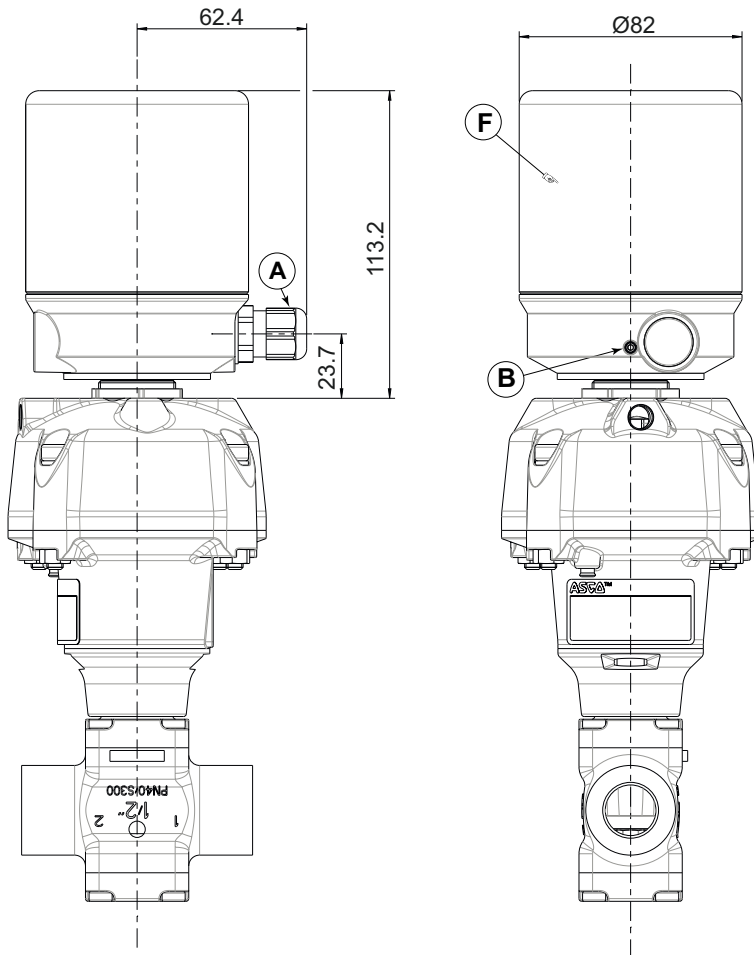
Induktivschalter (PNP/NPN)



- Ⓐ Signal Ventil geschlossen
- Ⓑ Signal Ventil geöffnet
- Ⓒ Erdung
- Ⓓ Spannungsversorgung

Abmessungen mm (in.), Gewicht kg (lbs) 

Konfigurator - CAD-Dateien



Gewicht (Signaleinheit allein)	
0,450	kg
1,01	(lbs)

- Ⓐ Kabelverschraubung
- Ⓑ Feststellschraube
(um 360° drehbar)
- Ⓕ Aluminiumdeckel

Merkmale und Vorteile

- Die Signaleinheit gibt elektrische Rückmeldung zur geöffneten und geschlossenen Position des Ventils
- Die Signaleinheit ist bei Lieferung auf dem Ventil montiert und voreingestellt
- Die technischen Daten sind lasergraviert, so dass sie sich beim Reinigen nicht ablösen können
- Durch die Bauform lässt sich die Position der Signaleinheit in einem Winkelbereich von 360° einstellen.
- Konstruktion in Übereinstimmung mit der ATEX-Richtlinie 2014/34/EU und den Normen EN/IEC 60079-0, EN/IEC 60079-11.
- Für den Einbau in explosionsgefährdeten Atmosphären mit Gasen, Dämpfen oder Nebeln der Gruppen II oder III (Kategorie 1GD oder 2GD) ATEX und IECEx KLASSIFIZIERUNG
II 1 G Ex ia IIC T6-T4 Ga
II 1 D Ex ia IIIC T135°C Da

EC-Baumusterprüfbescheinigung Nr.: LCIE 21 ATEX 3012X

IECEx-Konformitätsbescheinigung Nr.: IECEx LCIE 21.0018X

Betrieb

An den jeweiligen Hubenden (geöffnet bzw. geschlossen) der Ventilspindel betätigen Nocken auf der Spindel der Signaleinheit einen Kontakt, der das Erreichen des Hubendes elektrisch anzeigt.

Allgemeine Informationen

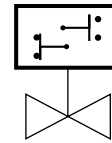
Umgebungstemperatur -20 °C bis +80 °C (-4 °F bis 176 °F)
Schutzart IP66 (EN 60529)

Bauart

Gehäuse	Glasfaserverstärktes PA
Abdeckung	PA, transparent
Ventiladapter	Edelstahl
Spindel und Nocken	Edelstahl und PEEK
Führung und Lagerung	POM
Dichtungen	NBR
Schnittstellendichtung	NBR
Kabelverschraubung	Polyamid + NBR

Elektrische Kennwerte

Funktion	EIN / AUS mit 2 eigensicheren NAMUR-Kontakten
Kontaktart	Pepperl + Fuchs NJ2-V3-N (Ex ia Namur / Induktivschalter)
Eigenschaften	Nennstrom 8,2 V (Ri ca. 1 kΩ) Hysterese 0,01 ... 0,1 mm Geeignet für 2/1-Technologie Ja, Verpolungsschutz-Diode nicht erforderlich Stromaufnahme Messplatte wurde nicht erkannt ≥ 3 mA Messplatte erkannt ≤ 1 mA
Elektrischer Anschluss	2 Anschlussklemmenblock mit 2 Positionen Klemmung, Aderquerschnitt: Minimal 0,14 mm ² (25 AWG) Maximal 2,5 mm ² (14 AWG) Abisolierungslänge 5 mm (0,2 Zoll)
Kabeleinführung	Kabelverschraubung M16x1,5 Kabel-Ø 7 bis 8 mm / 0,27 bis 0,31 Zoll



Sicherheitsparameter

Typ 1	Typ 2	Typ 3	Typ 4
U _I = 16 V	U _I = 16 V	U _I = 16 V	U _I = 16 V
I _I = 25 mA	I _I = 25 mA	I _I = 52 mA	I _I = 76 mA
P _I = 34 mW	P _I = 64 mW	P _I = 169 mW	P _I = 242 mW
C _I = 40 nF	C _I = 40 nF	C _I = 40 nF	C _I = 40 nF
L _I = 50 µH	L _I = 50 µH	L _I = 50 µH	L _I = 50 µH

Empfohlene Schnittstellen:

Galvanische Trennung:

- Pepperl + Fuchs Art.-Nr. KFA6-SR2-EX1.W
- MTL Instruments Art.-Nr. MTL5511

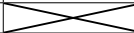

ZENER-Sperre:

- MTL Instruments Art.-Nr. MTL7742

Sicherstellen, dass die verwendete Schnittstelle an den spezifischen Temperaturbereich angepasst und mit der Anwendung kompatibel ist.


Max. Umgebungstemperatur (Ta), Gasatmosphäre und Temperaturklasse

II 1 G Ex ia IIC T6-T4 Ga oder II 2G Ex ia IIC T6-T4 Gb

Ta	Typ 1	Typ 2	Typ 3	Typ 4
40 °C	T6	T6	T6	T5
50 °C	T6	T6	T5	T4
60 °C	T6	T6	T4	T4
70 °C	T5	T5	T4	
80 °C	T5	T4	T4	

Max. Umgebungstemperatur (Ta), Staubatmosphäre und max. Oberflächentemperatur

II 1 D Ex ia IIIC T₂₀₀ 135°C Da

Ta	Typ 1	Typ 2	Typ 3
70 °C	T135 °C	T135 °C	T135 °C
80 °C	T135 °C	T135 °C	

Zertifizierungen und Zulassungen

- RoHS-Konformität
- IECEx, ATEX
- ATEX-Richtlinie 2014/34/EU und EN/IEC 60079-0, EN/IEC 60079-11

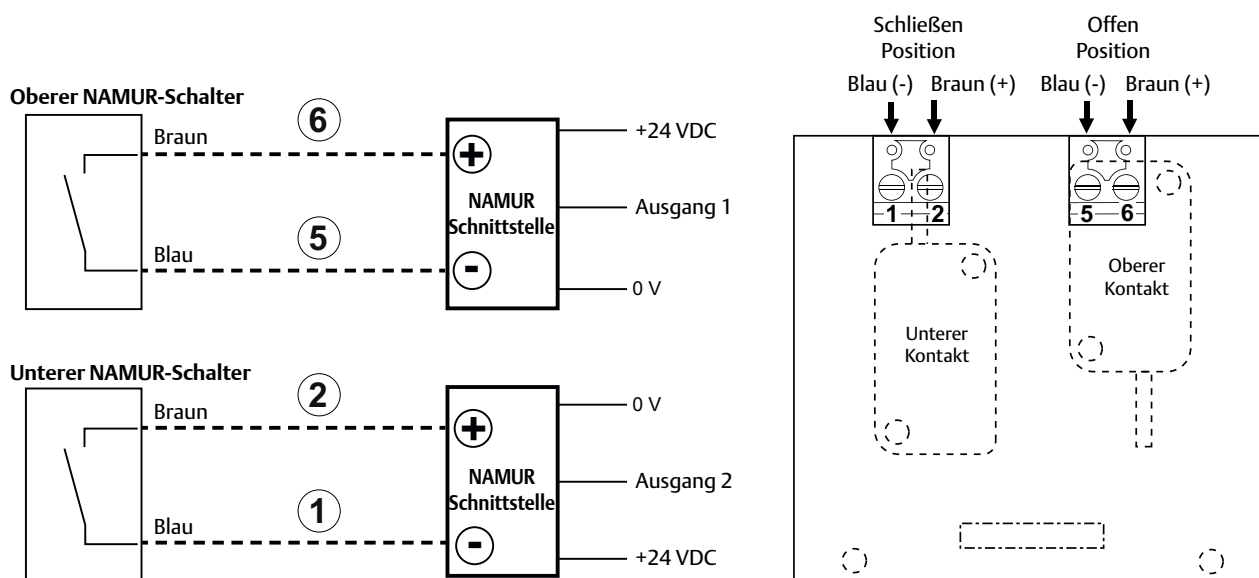
Produktauswahl

Magnetkopf	Code Ventiloption Serie 298-398 ⁽¹⁾ Signaleinheit auf Ventil montiert 2 Eigensicherer Induktivschalter nach NAMUR
Ø 80 mm, Ø 100 mm, Ø 150 mm, Ø 200 mm	1S2


⁽¹⁾ Die angegebene Zahlen an die Artikel-Nr. des gewünschten Ventils hinzufügen, Beispiel:
 - Artikel-Nr. des Ventils allein **E298B0370TA0000**
 - Artikel-Nr. des Ventils + vorinstallierte eigensichere Induktivschalter = **E298B0370V1S200**

Installation

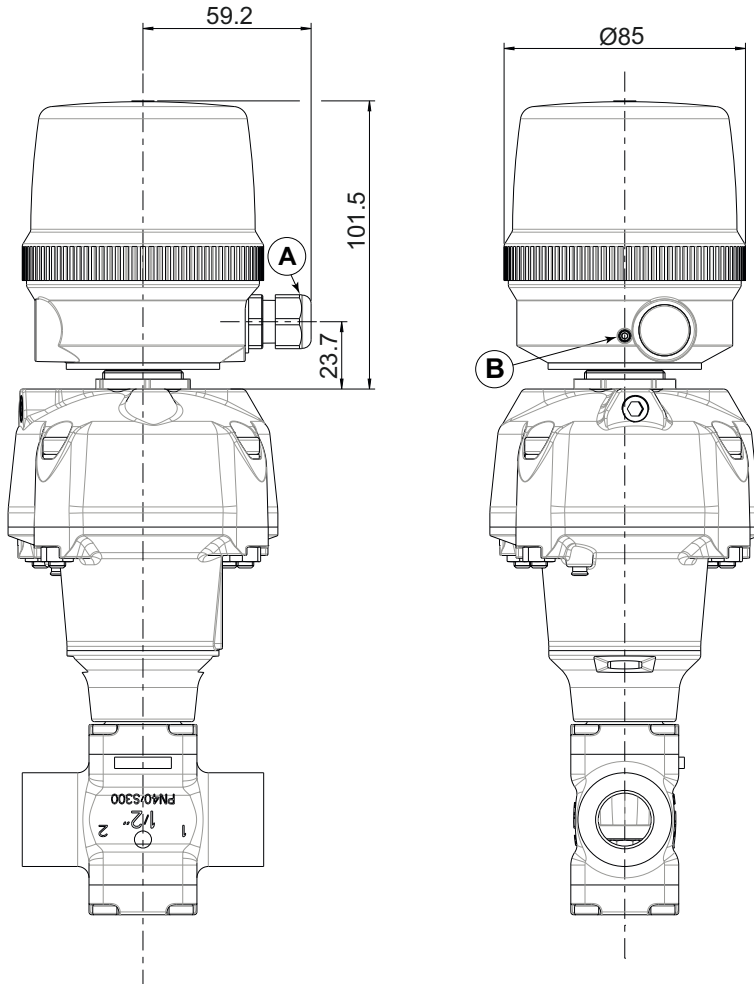
- Die Signaleinheit kann in jeder beliebigen Einbaulage montiert werden
- 360°-Zugang zu Kabelverschraubung dank verstellbarer Signaleinheit
- Montage- und Wartungsanleitungen sind jeder Signaleinheit beigelegt
- Elektrischer Anschluss:



01541DE-2022/R01
Verfügbarkeit, Design und technische Daten können ohne Vorankündigung geändert werden. Alle Rechte vorbehalten.

Abmessungen mm (in.), Gewicht kg (lbs) 

Konfigurator - CAD-Dateien



Gewicht (Signaleinheit allein)	
0,350	kg
0,781	(lbs)

- Ⓐ Kabelverschraubung
- Ⓑ Feststellschraube
(um 360° drehbar)