

Serie AR1



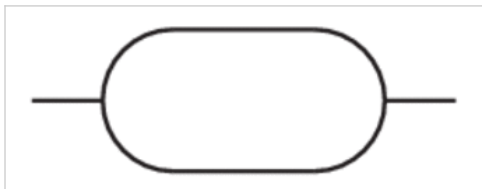
AVENTICS™ Serie AR1



Serie AR1

- G 1/2 G 1 G 2

- 1 3,2 5 10 20 40 90 L



Betriebsdruck min./max.

Umgebungstemperatur min./max.

Mediumstemperatur min./max.

Medium

Volumen Luftbehälter

Siehe Tabelle unten

-40 ... 100 °C

-40 ... 100 °C

Druckluft

Siehe Tabelle unten

Technische Daten

Materialnummer	Anschluss 1	Anschluss 2	Betriebsdruck min./max.	Volumen Luftbehälter	Behälter-Ø	Abb.
3513000000	G 1/2	-	0 ... 11 bar	1 L	105 mm	Fig. 1
3513000010	G 1	G 1/2	0 ... 11 bar	3,2 L	101,6 mm	Fig. 2
3513000020	G 1	G 1/2	0 ... 10 bar	5 L	154 mm	Fig. 3
3513000030	G 1	G 1/2	0 ... 11 bar	10 L	206 mm	Fig. 4
3513000040	G 1	G 1/2	0 ... 10 bar	20 L	246 mm	Fig. 5
3513000050	G 1	G 1/2	0 ... 11 bar	40 L	276 mm	Fig. 6
3513000060	G 2	G 1/2	0 ... 11 bar	90 L	350 mm	Fig. 7

Behälter mit einem Durchmesser bis 206 mm werden mit Spannbändern fixiert., Montagesätze für größere Durchmesser ohne Standfuß finden Sie im Zubehör.

Technische Informationen

Der Drucktaupunkt muss mindestens 15 °C unter der Umgebungs- und Mediumstemperatur liegen und darf max. 3 °C betragen. Der Ölgehalt der Druckluft muss über die gesamte Lebensdauer konstant bleiben.

Verwenden Sie ausschließlich von AVENTICS zugelassene Öle. Weitere Informationen finden Sie im Dokument „Technische Informationen“ (erhältlich im MediaCentre).

Technische Informationen

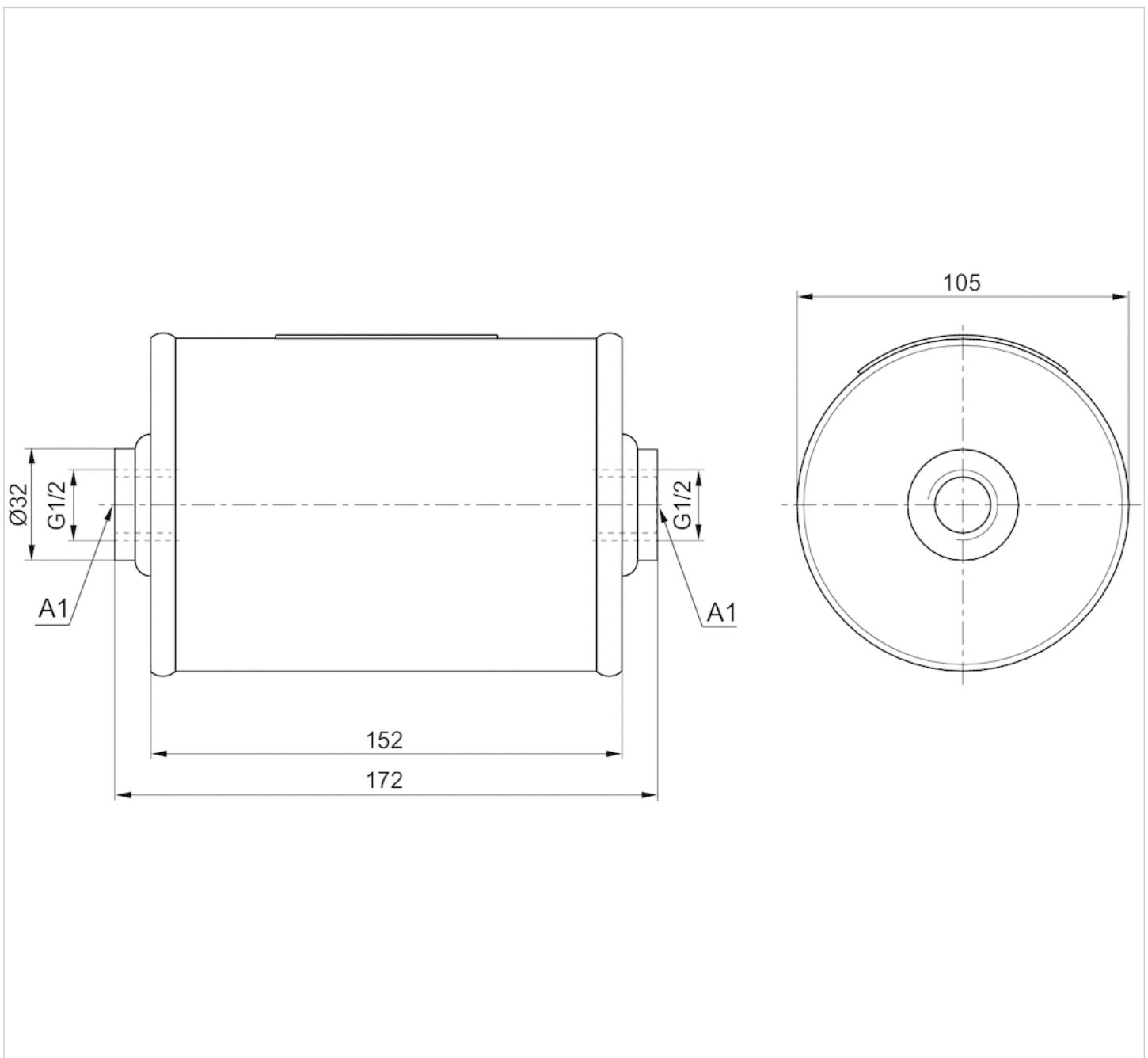
Werkstoff

Gehäuse

Stahl, schwarz lackiert

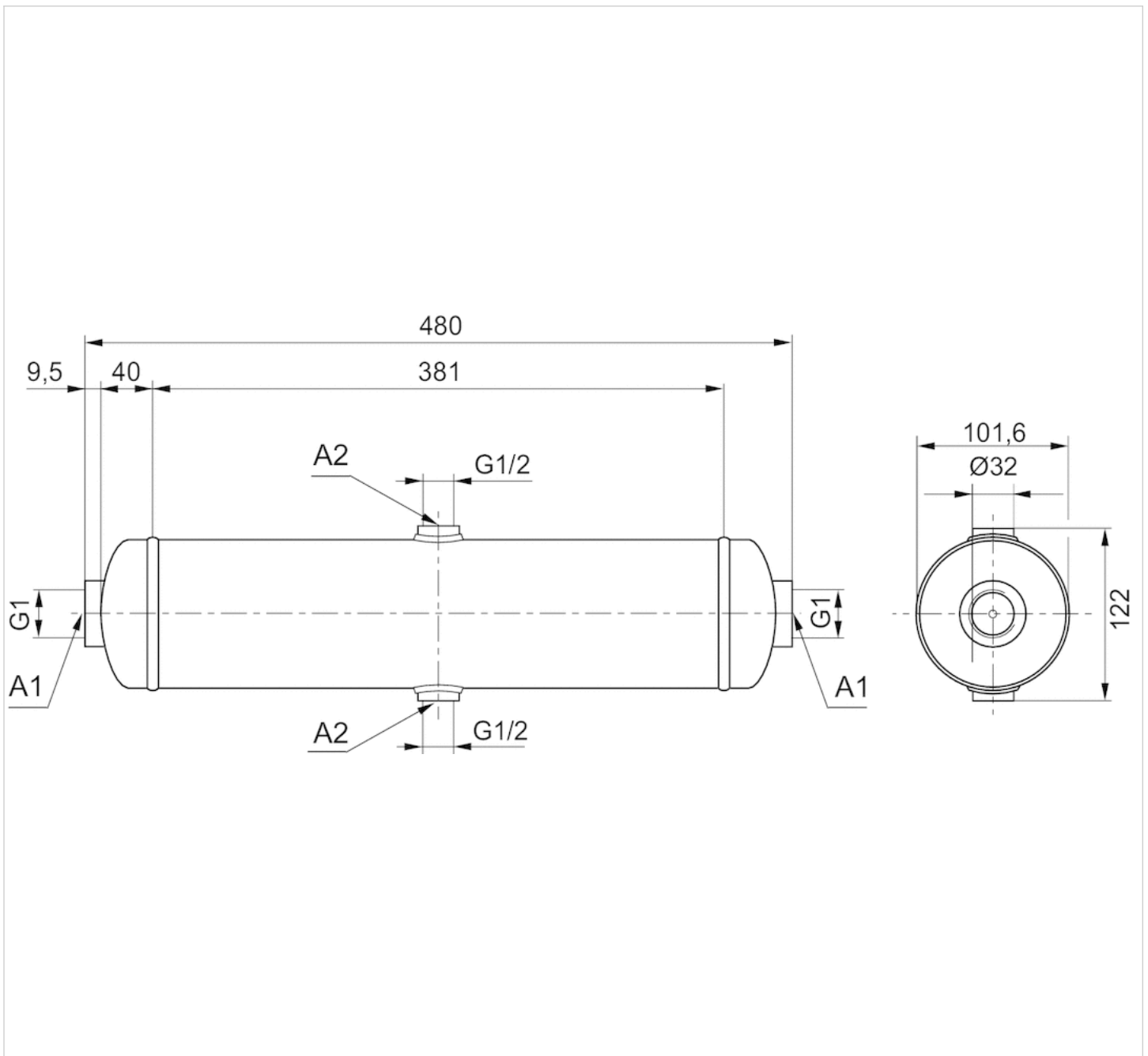
Abmessungen

Abmessungen, Fig. 1



A1 = Horizontaler Anschluss

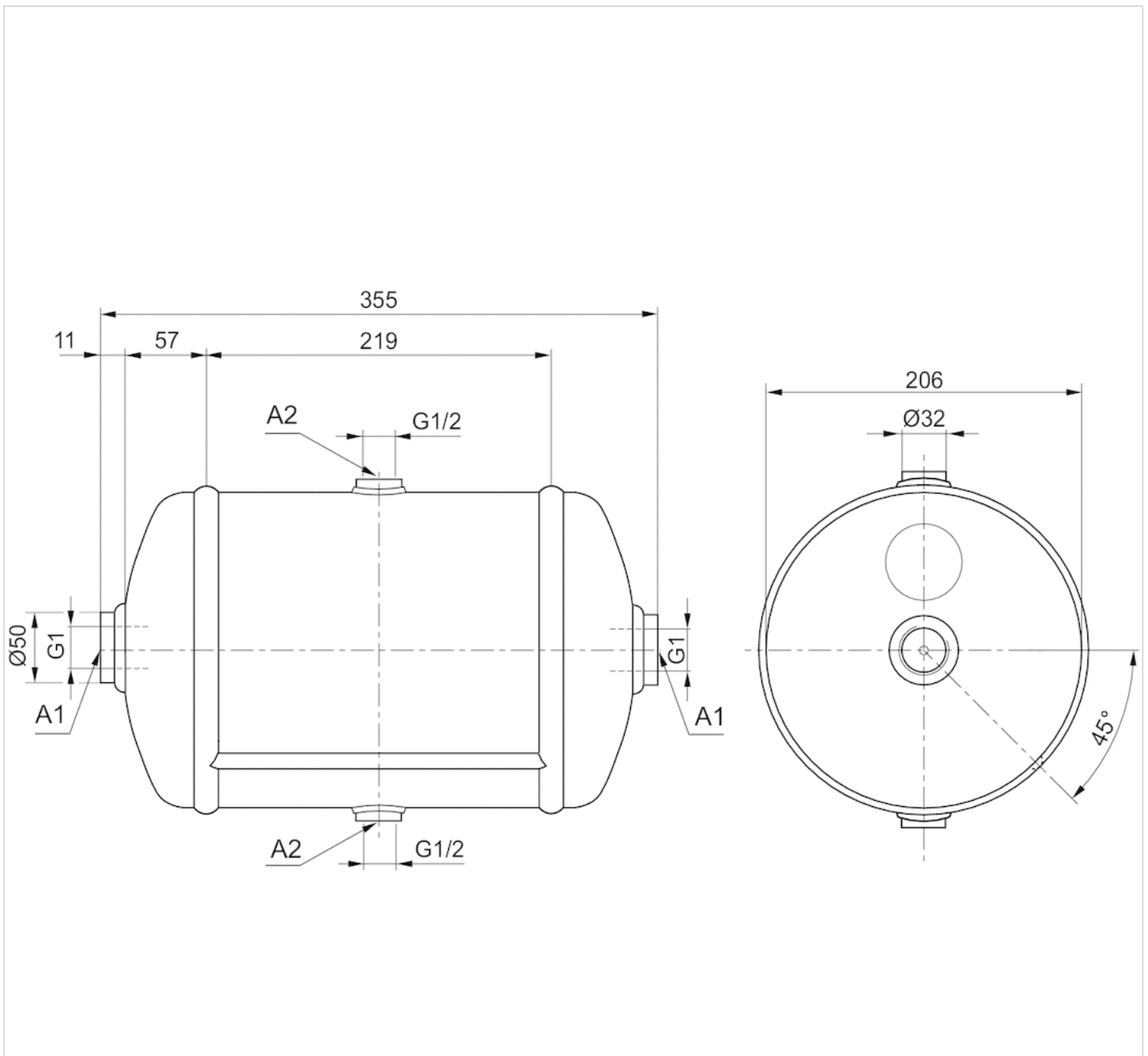
Abmessungen, Fig. 2



A1 = Horizontaler Anschluss

A2 = Radialer Anschluss

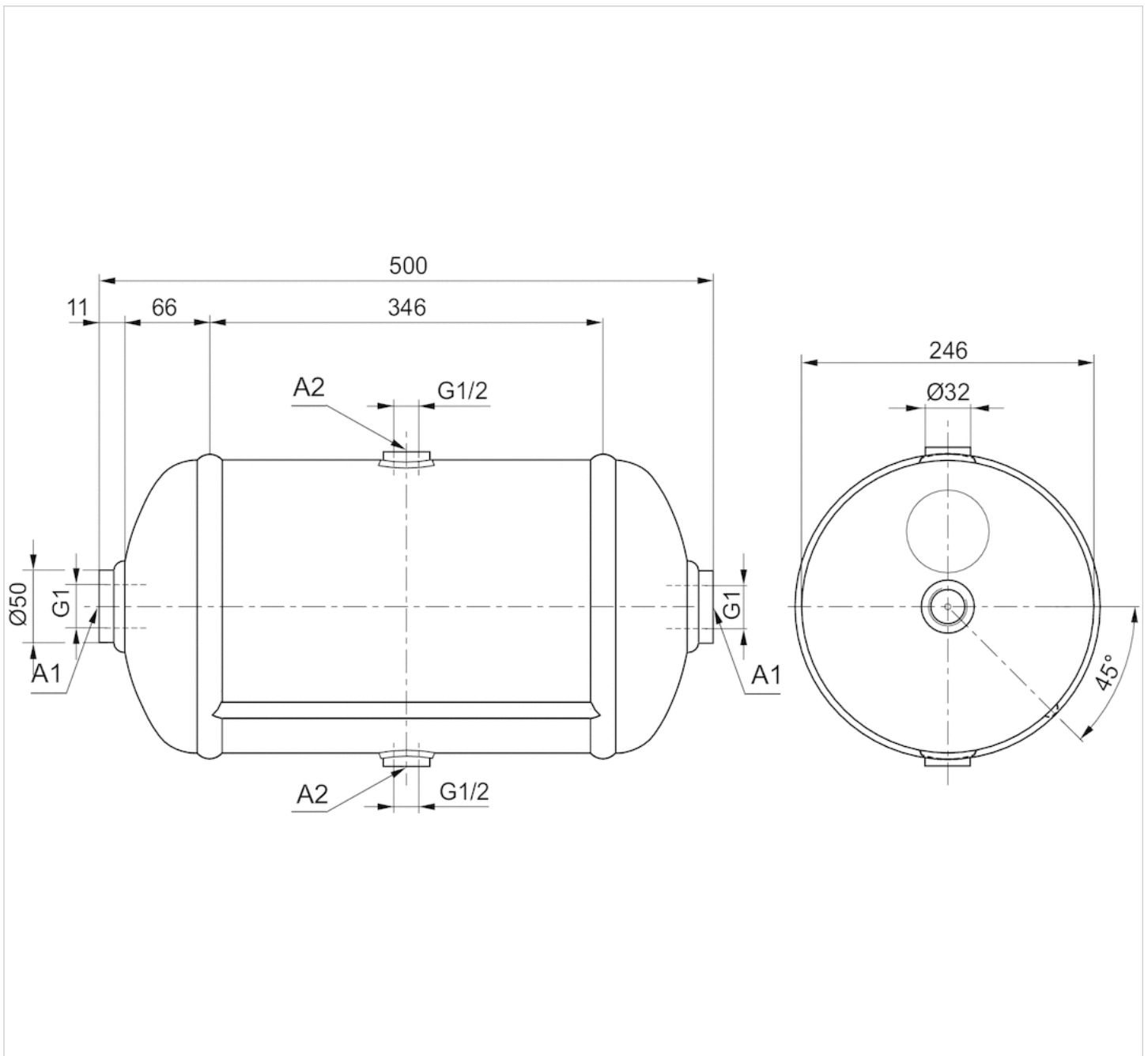
Abmessungen, Fig. 4



A1 = Horizontaler Anschluss

A2 = Radialer Anschluss

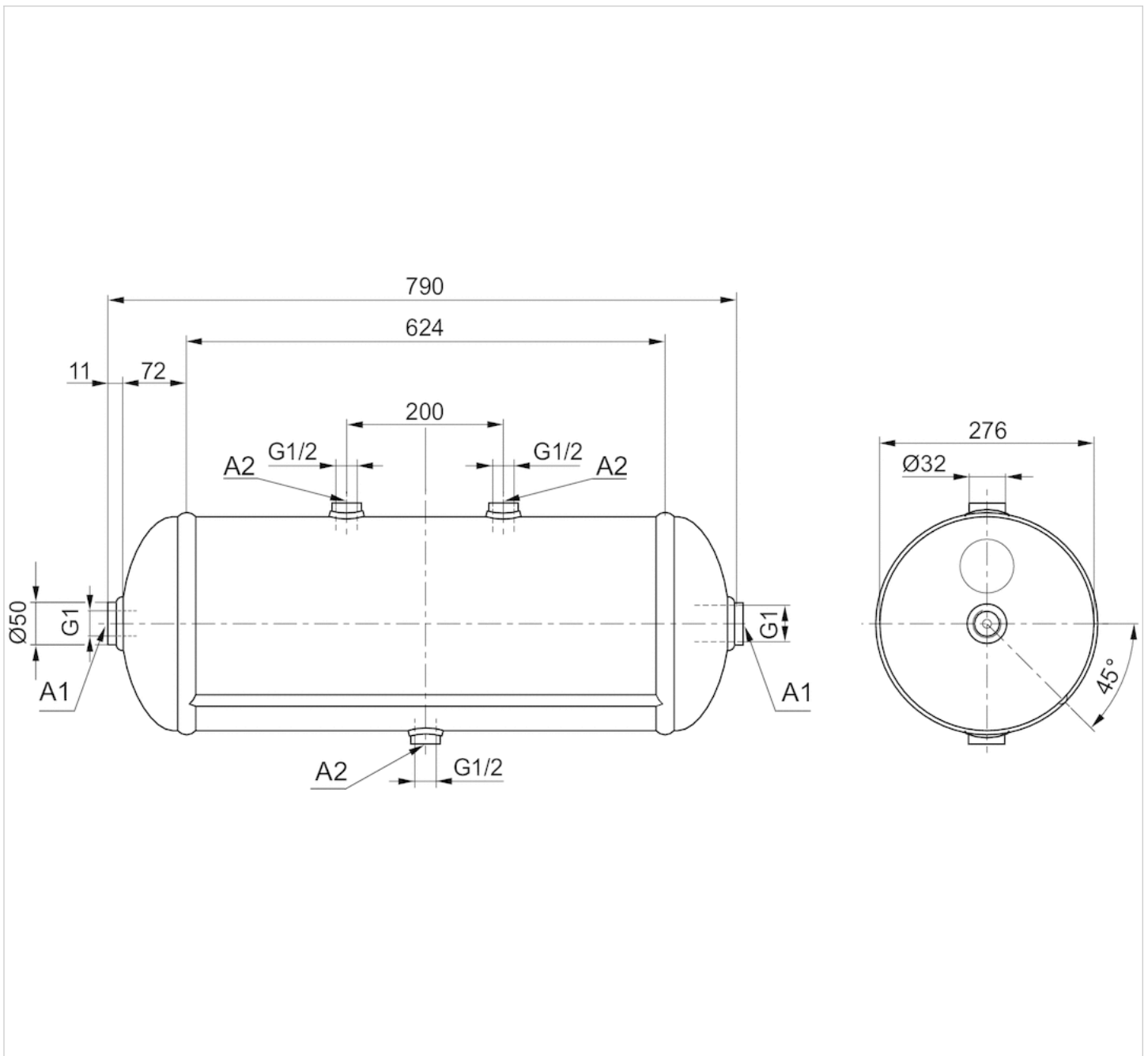
Abmessungen, Fig. 5



A1 = Horizontaler Anschluss

A2 = Radialer Anschluss

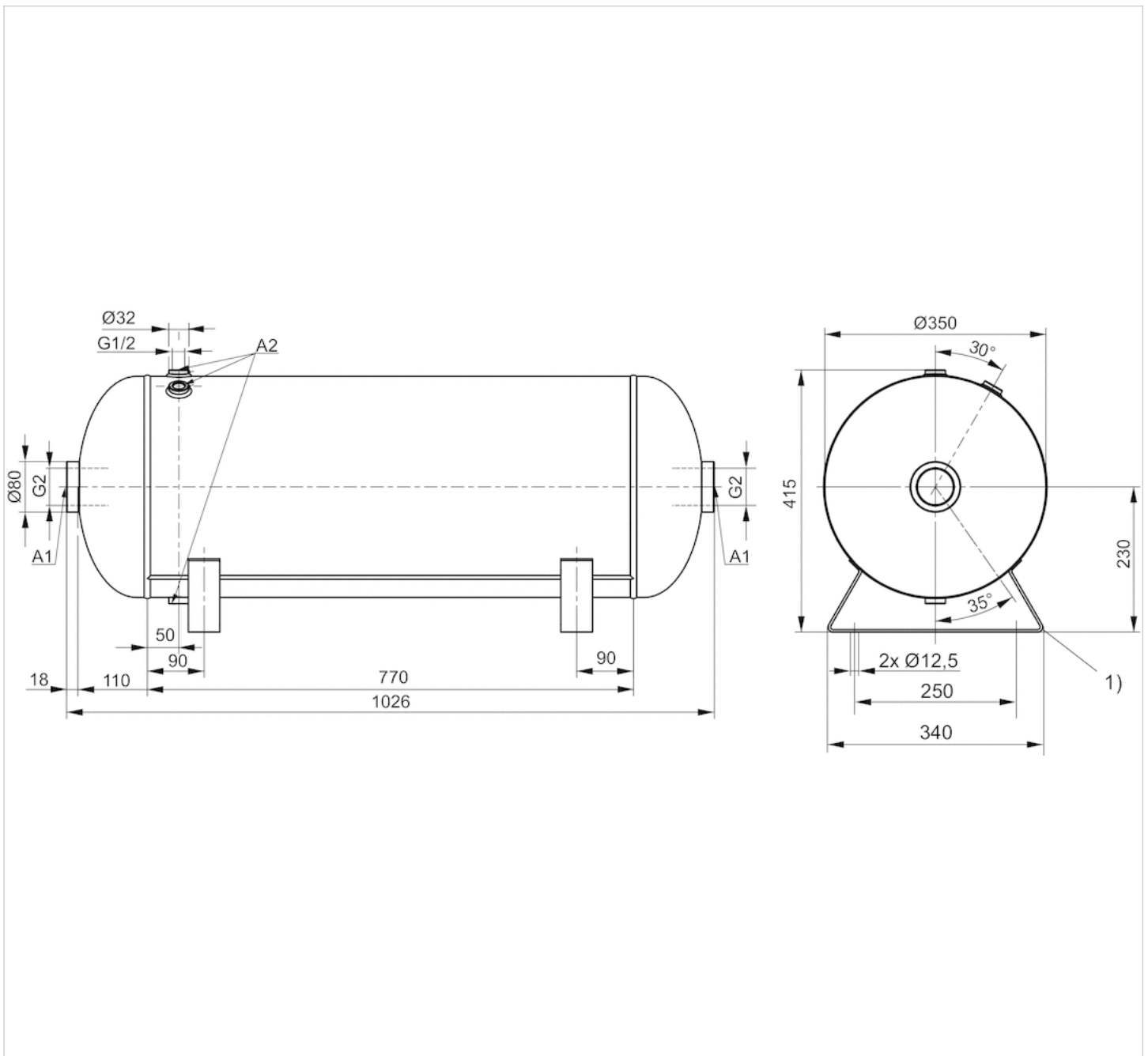
Abmessungen, Fig. 6



A1 = Horizontaler Anschluss

A2 = Radialer Anschluss

Abmessungen, Fig. 7



A1 = Horizontaler Anschluss

A2 = Radialer Anschluss

1) Standfuß

Montagesatz

- AR1



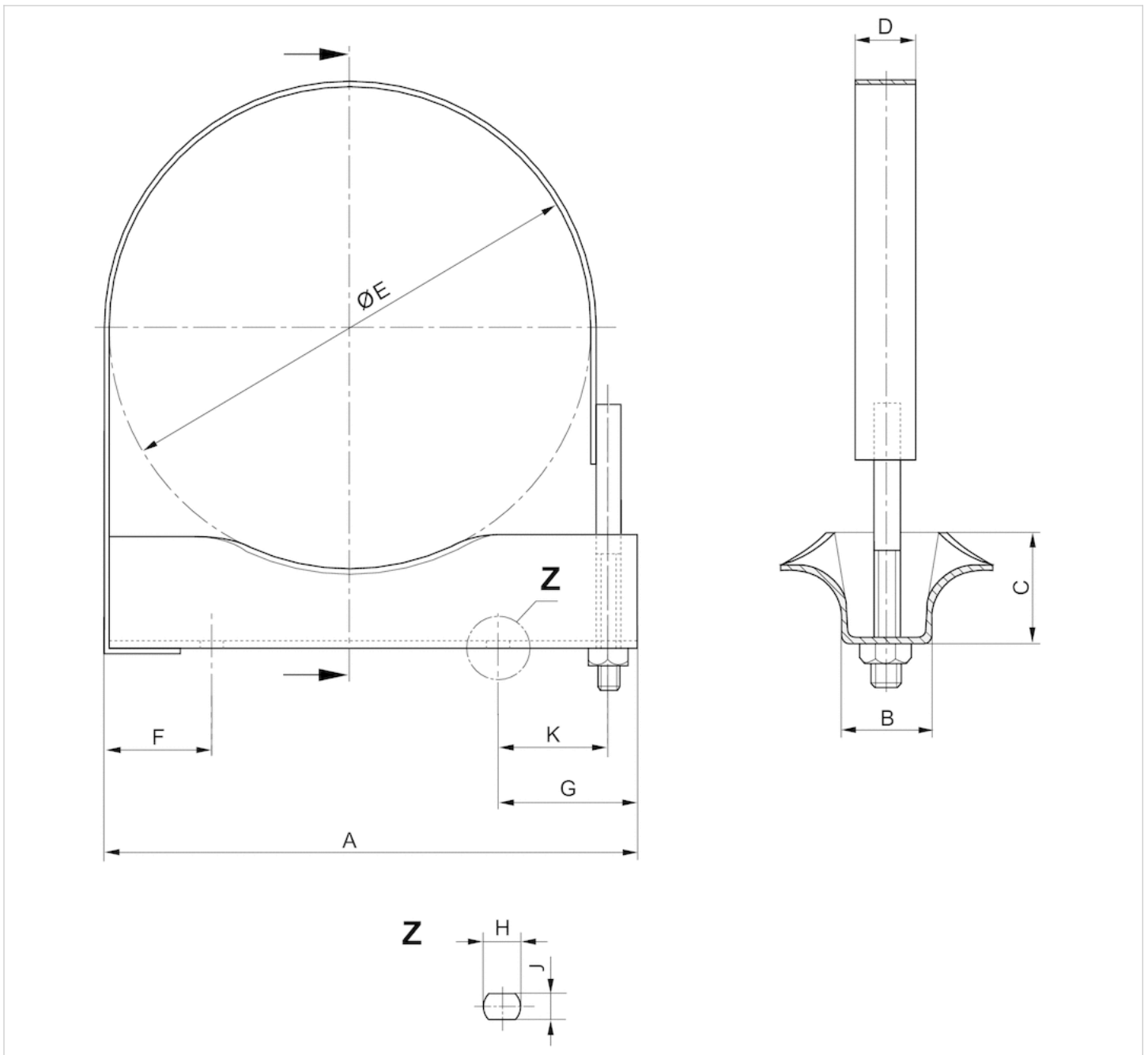
Gewicht

Siehe Tabelle unten

Technische Daten

Materialnummer	Behälter-Ø	Liefereinheit	Gewicht
4519011002	206 mm	1 Stück	0,763 kg
4519011012	246 mm	1 Stück	0,886 kg
4519011022	276 mm	1 Stück	1,13 kg

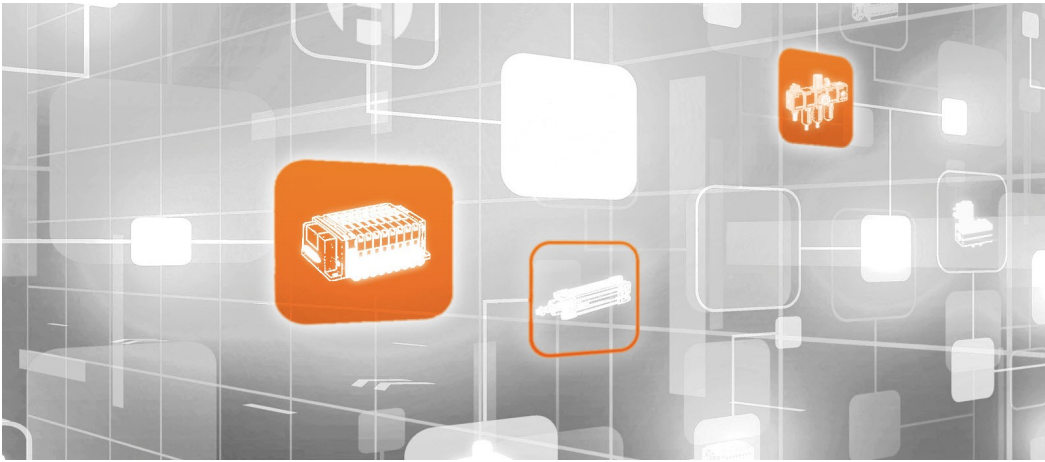
Abmessungen



Abmessungen in mm

Materialnummer	A	B	C	D	$\varnothing E$	F	G	H	J	K
4519011002	225	36	45	30	206	45	56	16	11	41
4519011012	265	36	45	30	246	45	56	16	11	41
4519011022	295	36	45	30	276	45	56	16	11	41

Efficient pneumatic solutions, our program: cylinders and drives, valves and valve systems, air supply management



Visit us: [Emerson.com/Aventics](https://www.emerson.com/Aventics)

Your local contact: [Emerson.com/contactus](https://www.emerson.com/contactus)



[Emerson.com](https://www.emerson.com)



[Facebook.com/EmersonAutomationSolutions](https://www.facebook.com/EmersonAutomationSolutions)



[LinkedIn.com/company/Emerson-Automation-Solutions](https://www.linkedin.com/company/Emerson-Automation-Solutions)



[Twitter.com/EMR_Automation](https://twitter.com/EMR_Automation)

An example configuration is depicted on the title page. The delivered product may thus vary from that in the illustration. Subject to change. This Document, as well as the data, specifications and other information set forth in it, are the exclusive property of AVENTICS GmbH. It may not be reproduced or given to third parties without its consent. Only use the AVENTICS products shown in industrial applications. Read the product documentation completely and carefully before using the product. Observe the applicable regulations and laws of the respective country. When integrating the product into applications, note the system manufacturer's specifications for safe use of the product. The data specified only serve to describe the product. No statements concerning a certain condition or suitability for a certain application can be derived from our information. The information given does not release the user from the obligation of own judgement and verification. It must be remembered that the products are subject to a natural process of wear and aging.

The Emerson logo is a trademark and service mark of Emerson Electric Co. Brand logotype are registered trademarks of one of the Emerson family of companies. All other marks are the property of their respective owners. © 2020 Emerson Electric Co. All rights reserved.
2020-12



CONSIDER IT SOLVED™