

## Serie BCR



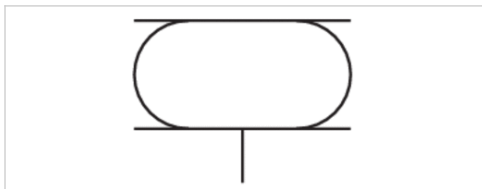
AVENTICS™ Serie BCR



# Serie BCR

- 1-faltig

- Hub 92-131 mm



Bauart

Wirkprinzip

Betriebsdruck min./max.

Umgebungstemperatur min./max.

Medium

Zulässiger Kippwinkel max.

Druck zur Bestimmung der Kräfte

Gewicht

Balgzylinder mit Befestigungsring

einfachwirkend, drucklos eingefahren

0 ... 8 bar

-40 ... 70 °C

Druckluft

20 °

6 bar

Siehe Tabelle unten

## Technische Daten

Materialnummer	Deckeldurchmesser	Effektiver Hub max.	radialer Einbauraum min.	Kraft min-max
2999697410	384 mm	107 mm	490 mm	41000 ... 78000 N
2999696600	451 mm	92 mm	570 mm	67000 ... 107000 N
2999697310	517 mm	98 mm	625 mm	90000 ... 137000 N
1971132000	638 mm	131 mm	770 mm	131000 ... 229000 N
2999699610	890 mm	116 mm	1000 mm	265000 ... 390000 N

Materialnummer	Gewicht
2999697410	5 kg
2999696600	7,3 kg
2999697310	8,7 kg
1971132000	11,1 kg
2999699610	22 kg

Lieferumfang: inkl. Stehbolzen

## Technische Informationen

Die Einhaltung der Mindesthöhe H min. sowie der maximalen Höhe H max. sind durch Endanschläge sicher zustellen.

Einsatz bei Betriebshöhe  $\geq H_{max}$ : nur nach Rücksprache mit AVENTICS

Weitere Informationen zur Schwingungsisolation finden Sie im Dokument „Technische Informationen“ (erhältlich im MediaCentre).

Reduzierte Haltbarkeit bei einer Temperatur größer als 50 °C

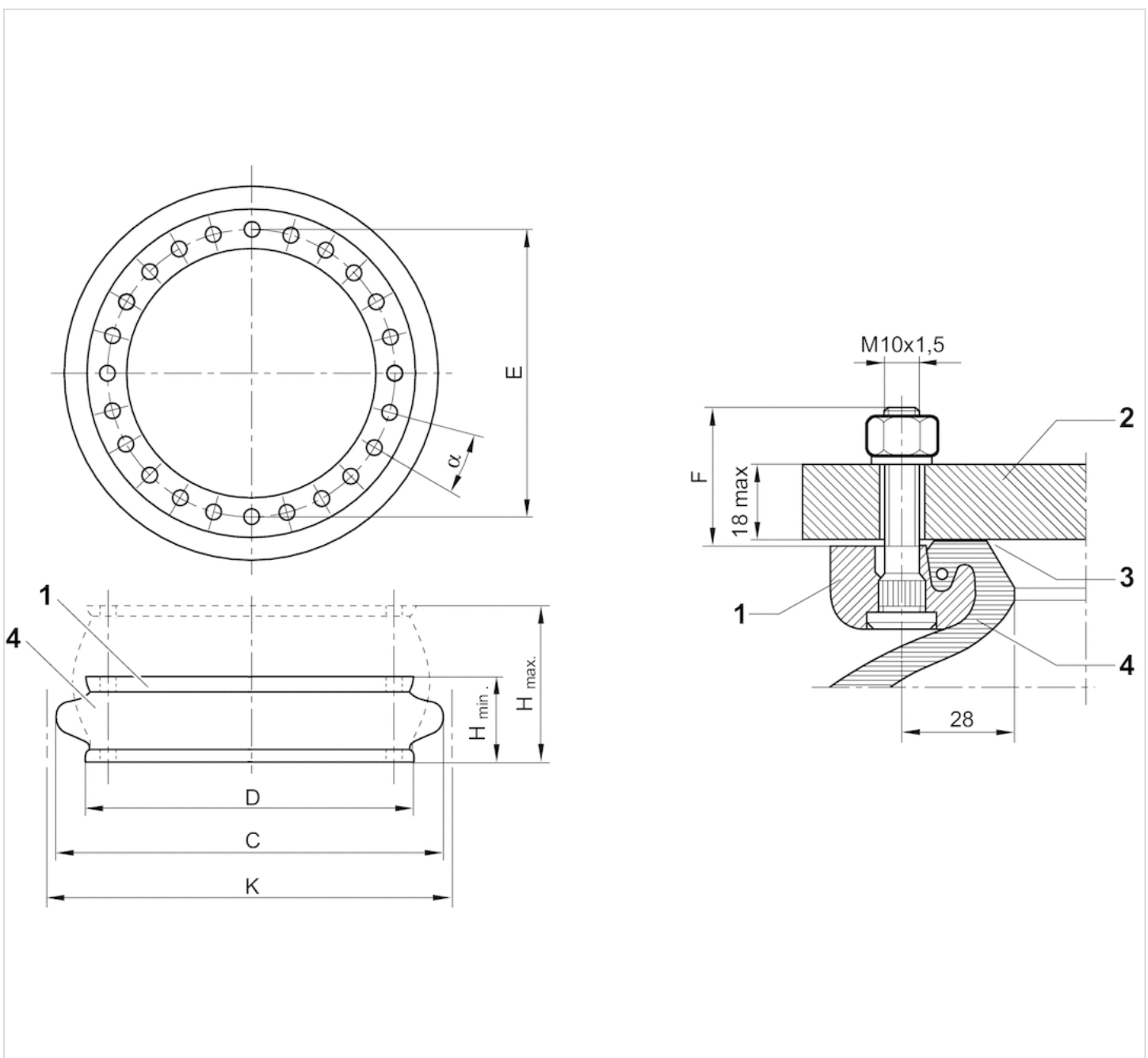
## Technische Informationen

### Werkstoff

Balg	Naturkautschuk / Butadien-Kautschuk
Klemmring	Aluminium
Befestigungsring	Aluminium

## Abmessungen

### Abmessungen



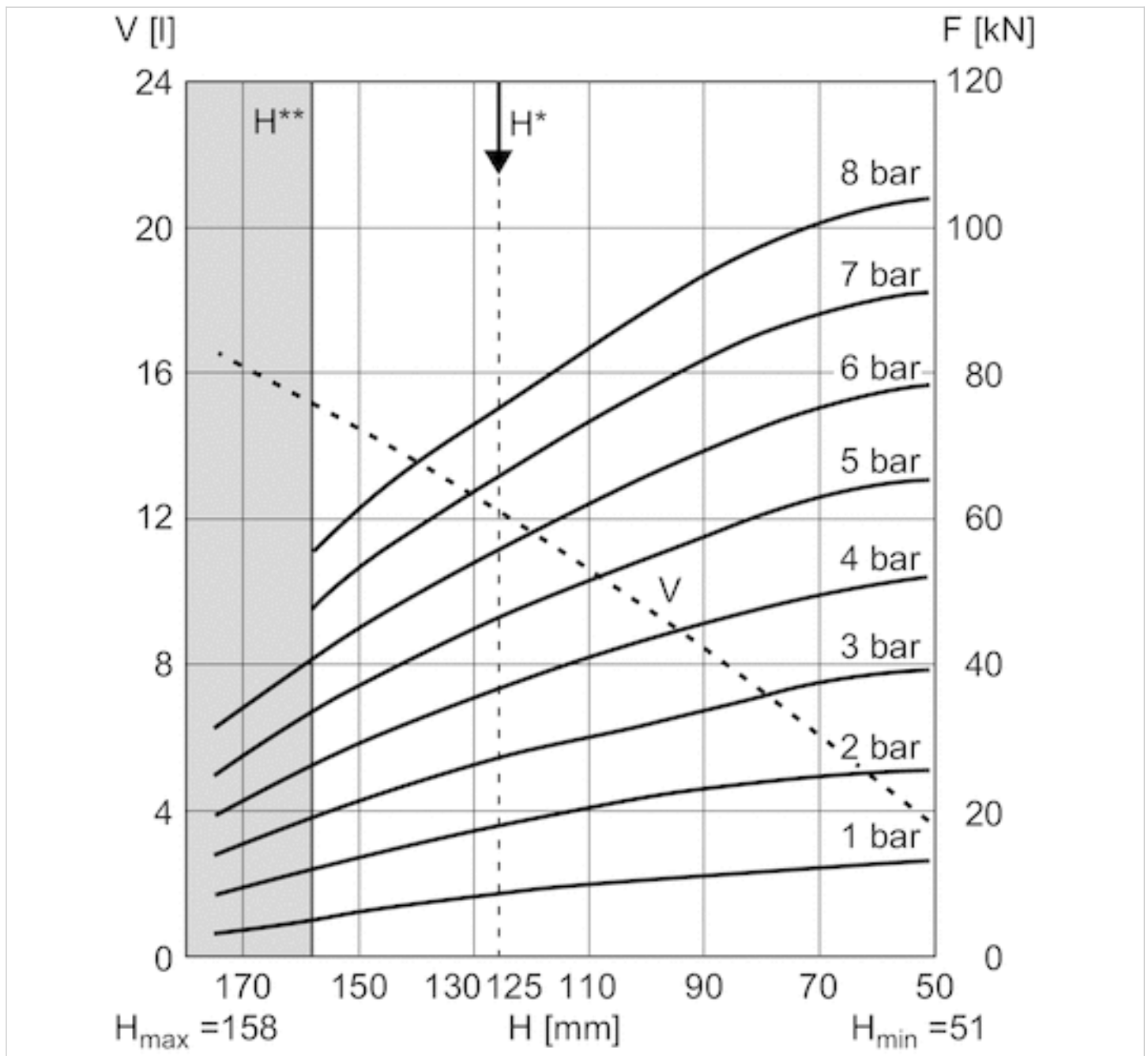
Teilquerschnitt des eingebauten Befestigungsringes mit Stehbolzen 1. Befestigungsring 2. Maschinenteil 3. Dichtfläche \*) 4. Balg \*  
 Empfehlung der Oberflächengüte: Bei kreisrund bearbeiteter Oberfläche: Ra 6 Bei geradlinig bearbeiteter Oberfläche: Ra 0,8  
 Geeignetes Anzugsmoment M8: 25 Nm, M10: 40 Nm, M16: 70 Nm Luftanschluss im Befestigungsteil

## Abmessungen

H min.	H max.	C	D	K	Rückstellkraft, min.
51 mm	158 mm	452 mm	384 mm	490 mm	400 N
53 mm	145 mm	530 mm	451 mm	570 mm	90 N
55 mm	153 mm	585 mm	517 mm	625 mm	730 N
55 mm	186 mm	725 mm	638 mm	770 mm	670 N
70 mm	186 mm	950 mm	890 mm	1000 mm	1500 N

## Diagramme

Kraft-Weg-Diagramm, 2999697410



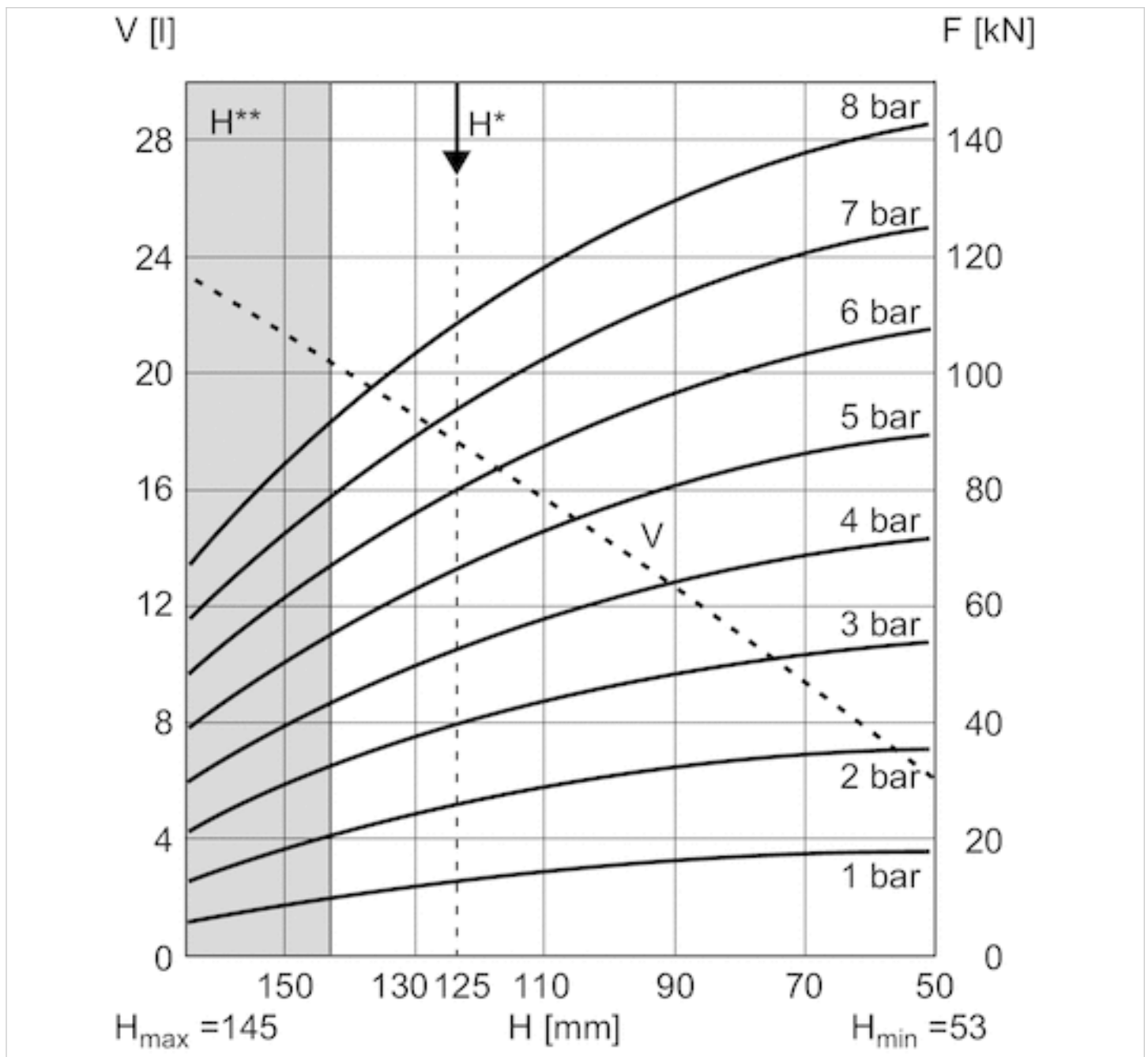
V = Volumen

H = Höhe

 $H^*$  = Empfohlene Betriebshöhe für Schwingungsisolierung $H^{**}$  = Einsatz nur nach Rücksprache mit AVENTICS

1 kN = 1000 N

## Kraft-Weg-Diagramm, 2999696600



V = Volumen

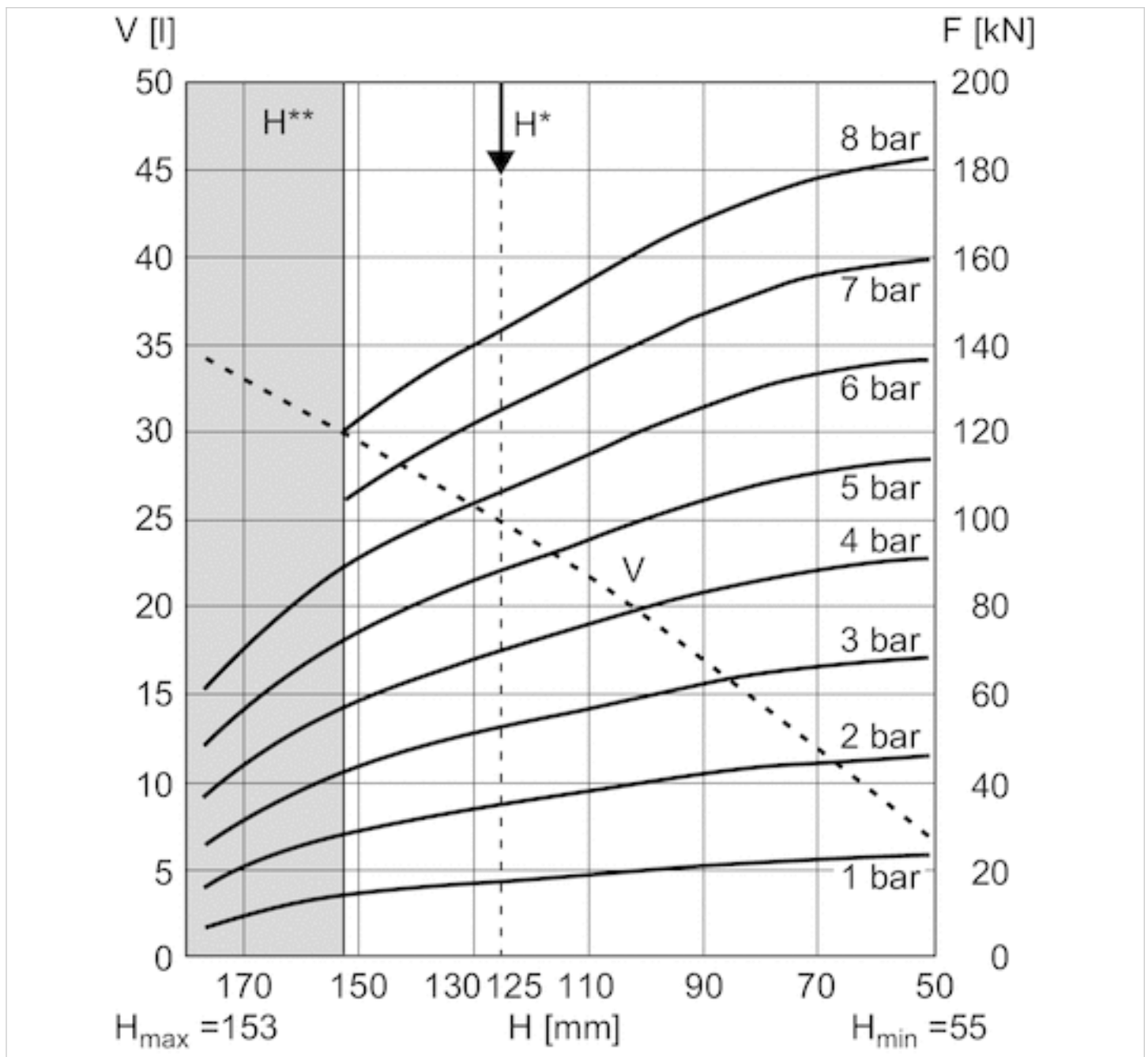
H = Höhe

H\* = Empfohlene Betriebshöhe für Schwingungsisolierung

H\*\* = Einsatz nur nach Rücksprache mit AVENTICS

1 kN = 1000 N

## Kraft-Weg-Diagramm, 2999697310



V = Volumen

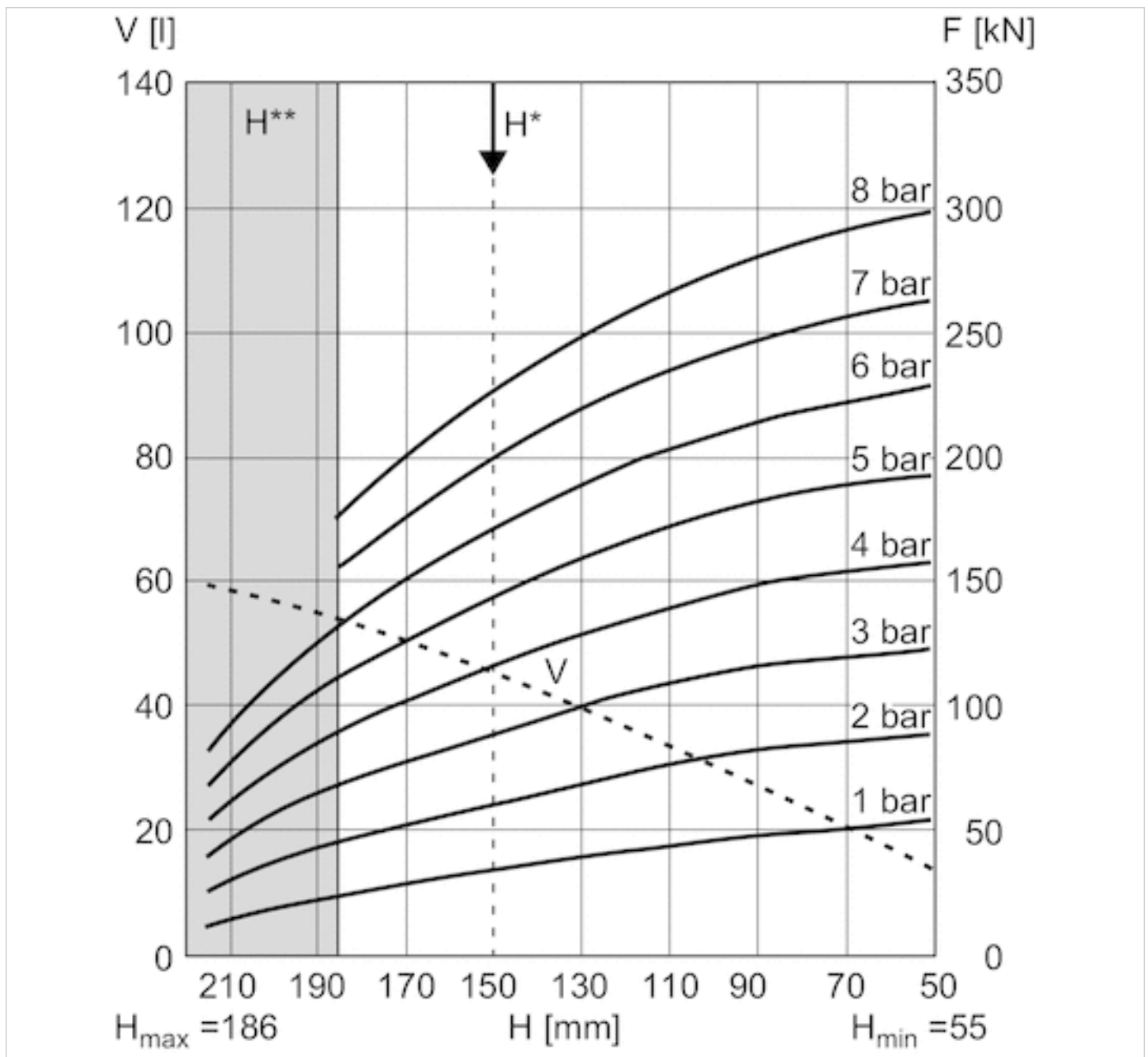
H = Höhe

H\* = Empfohlene Betriebshöhe für Schwingungsisolierung

H\*\* = Einsatz nur nach Rücksprache mit AVENTICS

1 kN = 1000 N

## Kraft-Weg-Diagramm, 1971132000



$V$  = Volumen

$H$  = Höhe

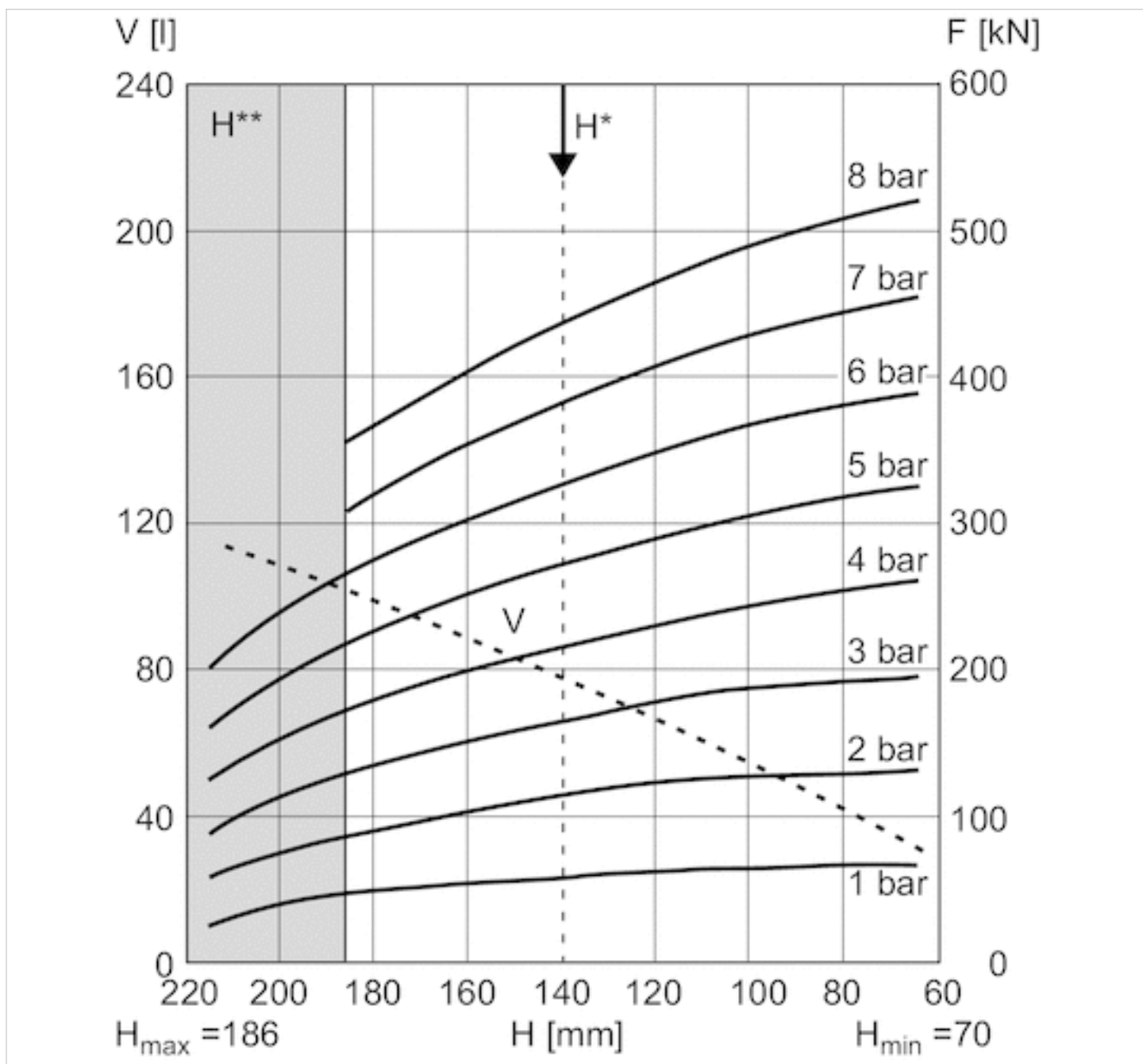
$H^*$  = Empfohlene Betriebshöhe für Schwingungsisolierung

$H^{**}$  = Einsatz nur nach Rücksprache mit AVENTICS

1 kN = 1000 N



Kraft-Weg-Diagramm, 2999699610

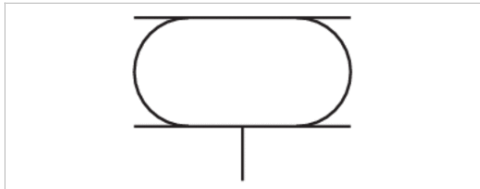


V = Volumen  
 H = Höhe  
 H\* = Empfohlene Betriebshöhe für Schwingungsisolierung  
 H\*\* = Einsatz nur nach Rücksprache mit AVENTICS  
 1 kN = 1000 N

## Serie BCR

- 2-faltig

- Hub 185-233 mm



Bauart

Wirkprinzip

Betriebsdruck min./max.

Umgebungstemperatur min./max.

Medium

Zulässiger Kippwinkel max.

Druck zur Bestimmung der Kräfte

Gewicht

Balgzylinder mit Befestigungsring

einfachwirkend, drucklos eingefahren

0 ... 8 bar

-40 ... 70 °C

Druckluft

25 °

6 bar

Siehe Tabelle unten

### Technische Daten

Materialnummer	Deckeldurchmesser	Effektiver Hub max.	radialer Einbauraum min.	Kraft min-max
1944182000	384 mm	185 mm	495 mm	44000 ... 80000 N
1951182000	451 mm	200 mm	575 mm	64000 ... 108000 N
1957192000	517 mm	200 mm	633 mm	84000 ... 141000 N
1971232000	638 mm	221 mm	770 mm	136000 ... 207000 N
2999697010	890 mm	233 mm	1000 mm	257000 ... 390000 N

Materialnummer	Gewicht
1944182000	8,6 kg
1951182000	10,2 kg
1957192000	12 kg
1971232000	15,4 kg
2999697010	32,9 kg

Lieferumfang: inkl. Stehbolzen

### Technische Informationen

Die Einhaltung der Mindesthöhe H min. sowie der maximalen Höhe H max. sind durch Endanschläge sicher zustellen.

Einsatz bei Betriebshöhe  $\geq H_{max}$ : nur nach Rücksprache mit AVENTICS

Weitere Informationen zur Schwingungsisolation finden Sie im Dokument „Technische Informationen“ (erhältlich im MediaCentre).

Reduzierte Haltbarkeit bei einer Temperatur größer als 50 °C

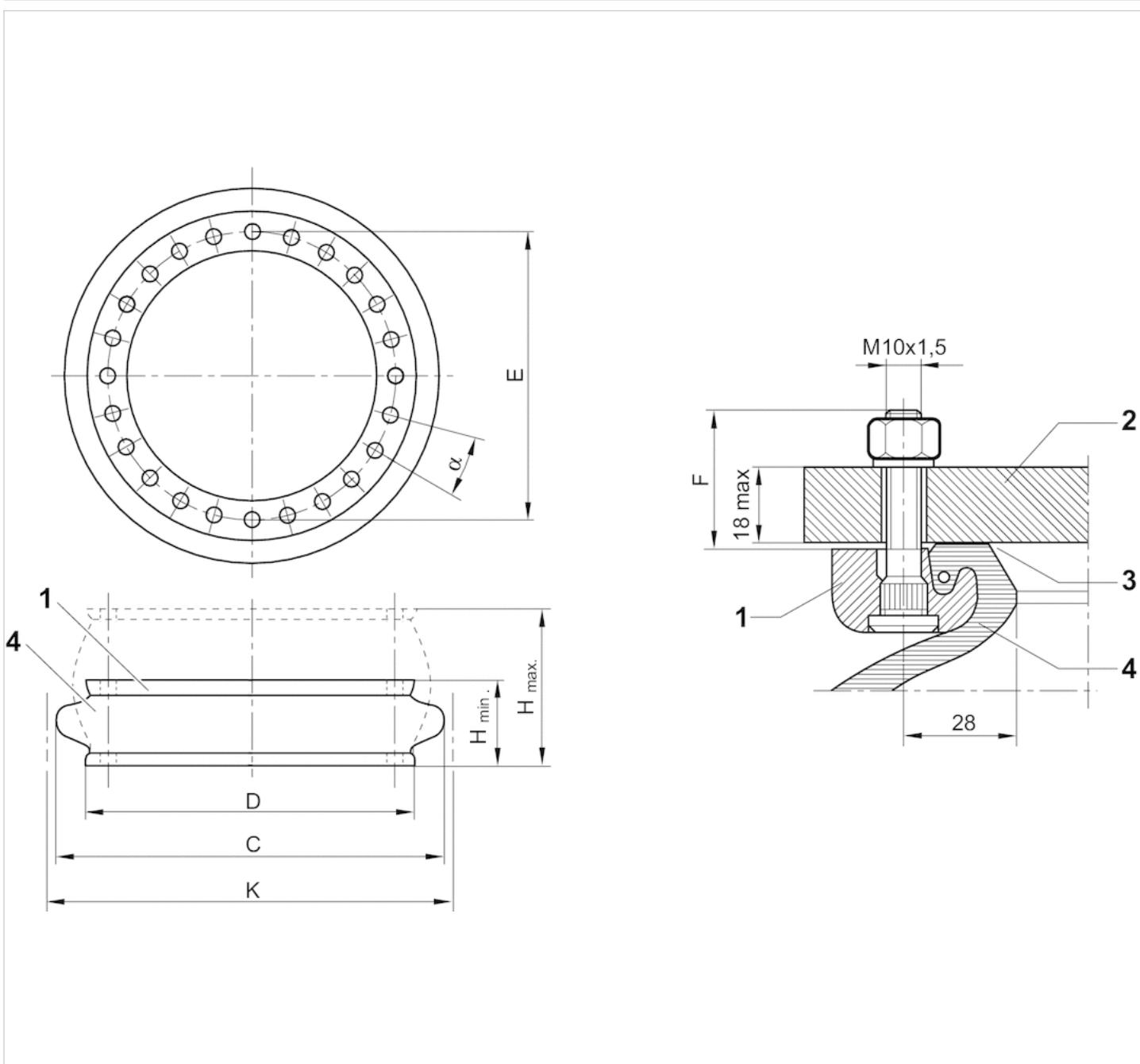
## Technische Informationen

### Werkstoff

Balg	Naturkautschuk / Butadien-Kautschuk
Klemmring	Aluminium
Befestigungsring	Aluminium

## Abmessungen

### Abmessungen



Teilquerschnitt des eingebauten Befestigungsringes mit Stehbolzen 1. Befestigungsring 2. Maschinenteil 3. Dichtfläche \*) 4. Balg \*  
 Empfehlung der Oberflächengüte: Bei kreisrund bearbeiteter Oberfläche: Ra 6 Bei geradlinig bearbeiteter Oberfläche: Ra 0,8  
 Geeignetes Anzugsmoment M8: 25 Nm, M10: 40 Nm, M16: 70 Nm Luftanschluss im Befestigungsteil

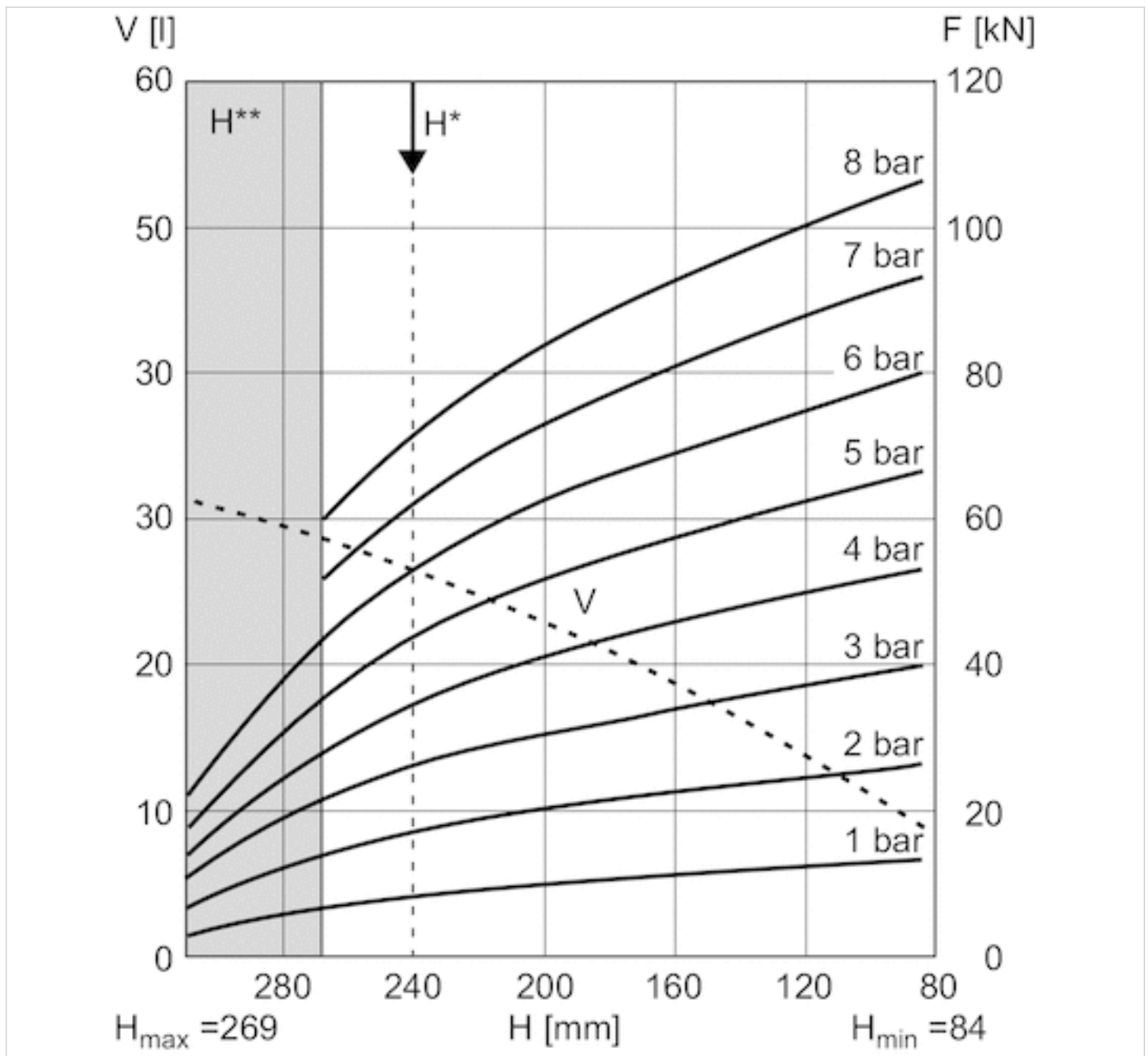
## Abmessungen

Materialnummer	H min.	H max.	C	D	E ±2	F	α°	K mm
1944182000	84 mm	269 mm	450 mm	384 mm	350	31,8	20	495 mm
1951182000	84 mm	284 mm	525 mm	451 mm	419	31,8	15	575 mm
1957192000	84 mm	284 mm	590 mm	517 mm	482	31,8	15	633 mm
1971232000	89 mm	310 mm	720 mm	638 mm	596	31,8	11.25	770 mm
2999697010	107 mm	340 mm	950 mm	890 mm	830	26.8	9	1000 mm

Materialnummer	Rückstellkraft, min. N
1944182000	200 N
1951182000	200 N
1957192000	440 N
1971232000	700 N
2999697010	5500 N

## Diagramme

## Kraft-Weg-Diagramm, 1944182000



$V$  = Volumen

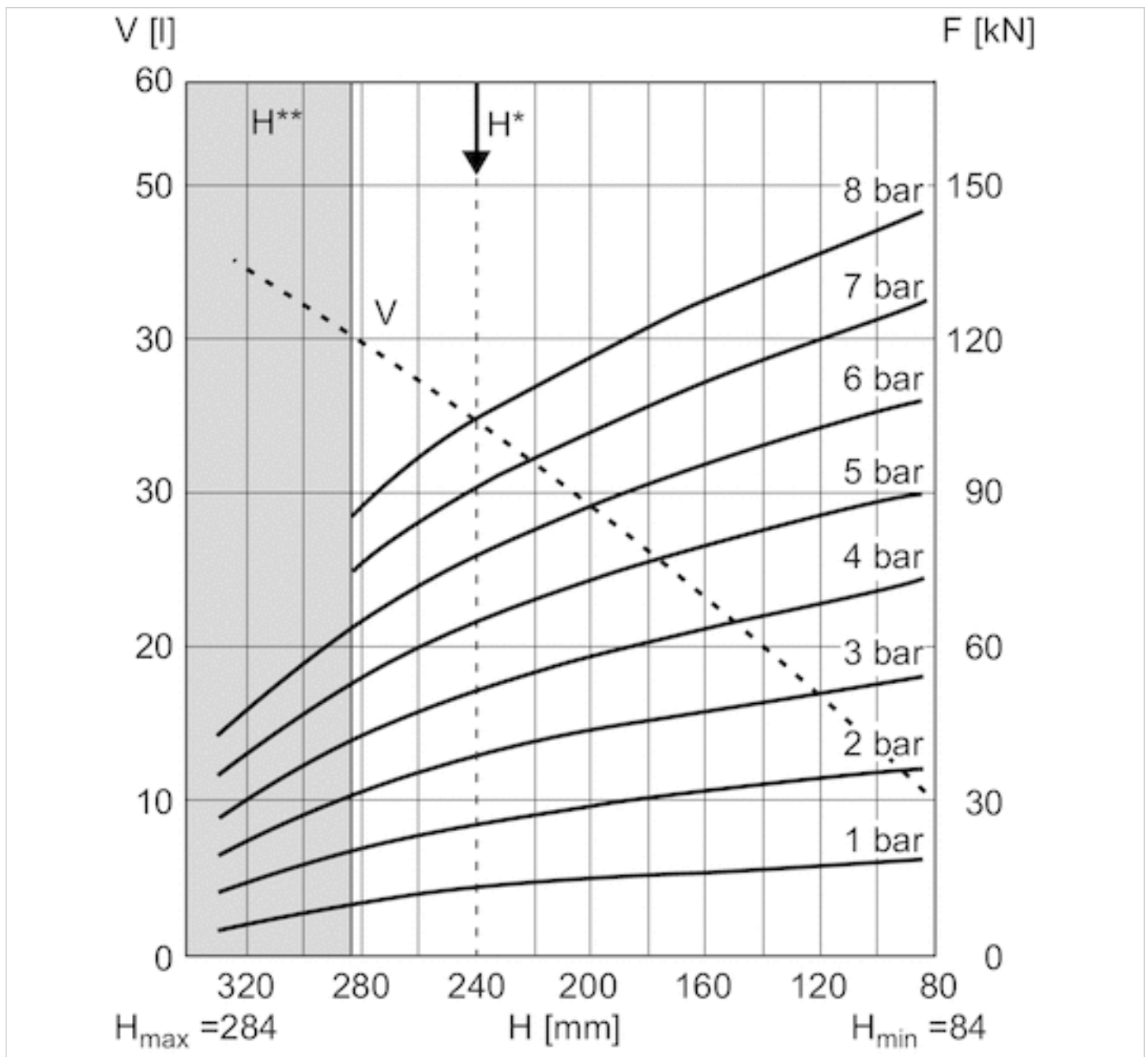
$H$  = Höhe

$H^*$  = Empfohlene Betriebshöhe für Schwingungsisolierung

$H^{**}$  = Einsatz nur nach Rücksprache mit AVENTICS

1 kN = 1000 N

## Kraft-Weg-Diagramm, 1951182000



$V$  = Volumen

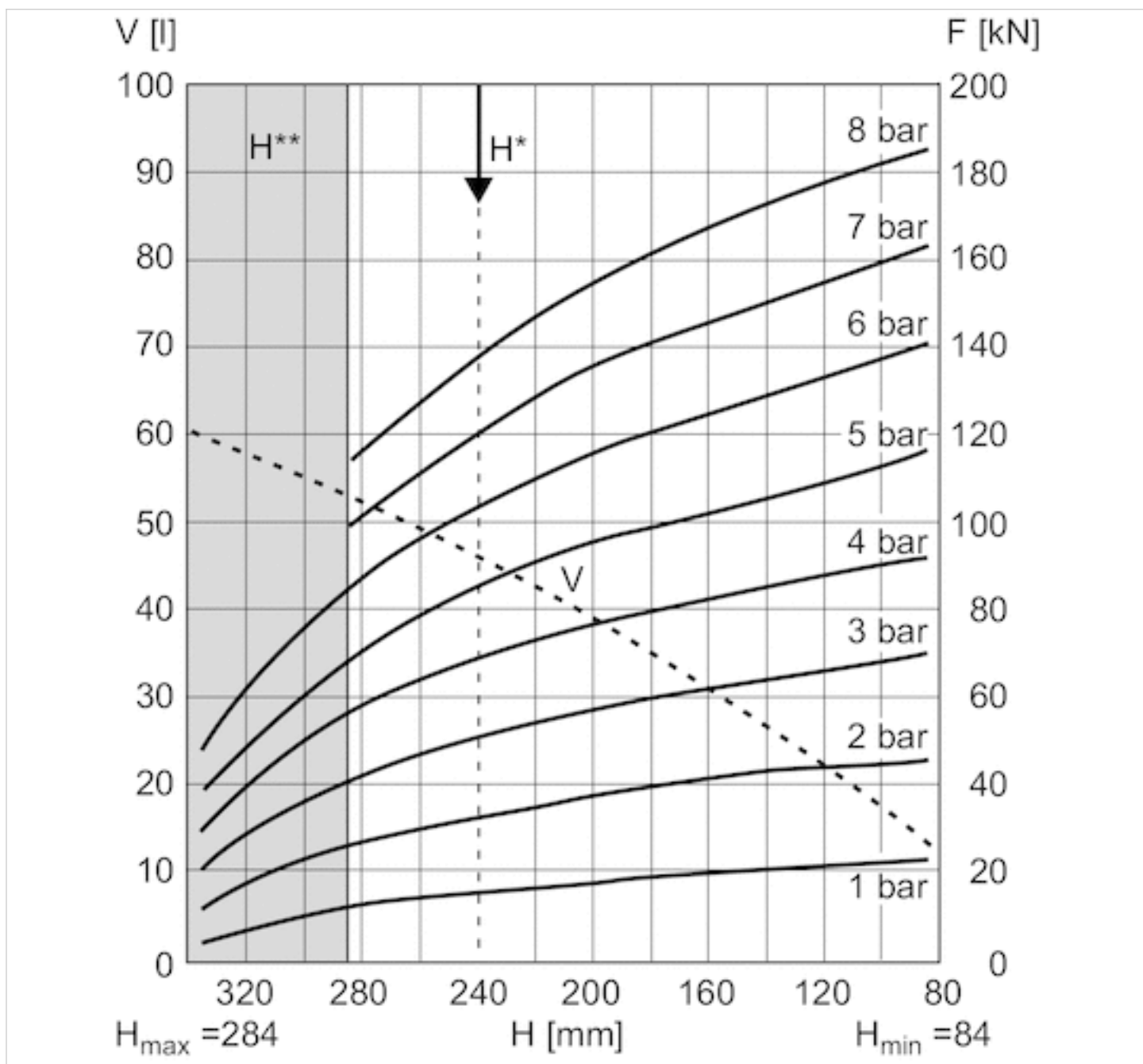
$H$  = Höhe

$H^*$  = Empfohlene Betriebshöhe für Schwingungsisolierung

$H^{**}$  = Einsatz nur nach Rücksprache mit AVENTICS

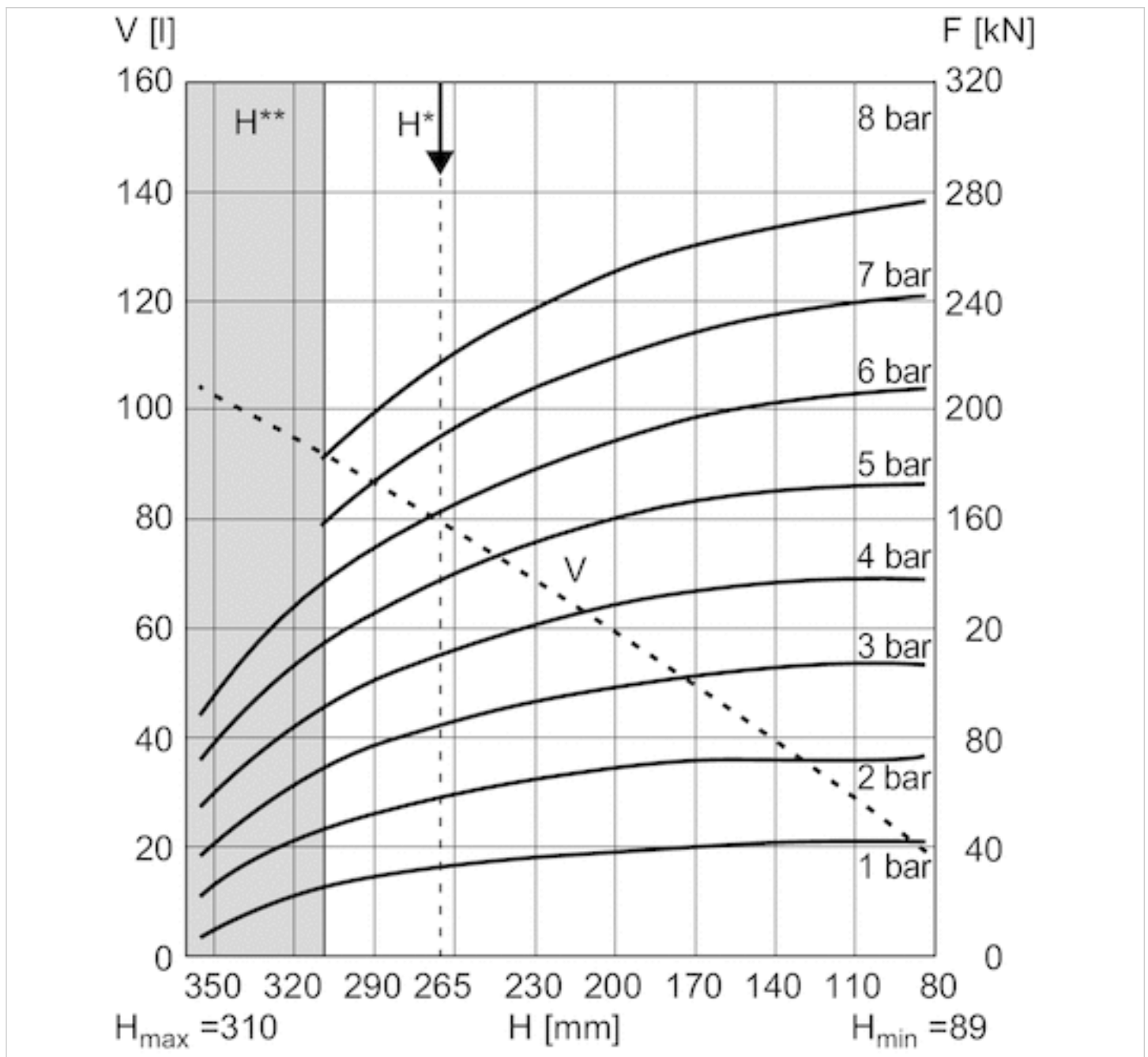
1 kN = 1000 N

Kraft-Weg-Diagramm, 1957192000



V = Volumen  
 H = Höhe  
 H\* = Empfohlene Betriebshöhe für Schwingungsisolierung  
 H\*\* = Einsatz nur nach Rücksprache mit AVENTICS  
 1 kN = 1000 N

## Kraft-Weg-Diagramm, 1971232000



$V$  = Volumen

$H$  = Höhe

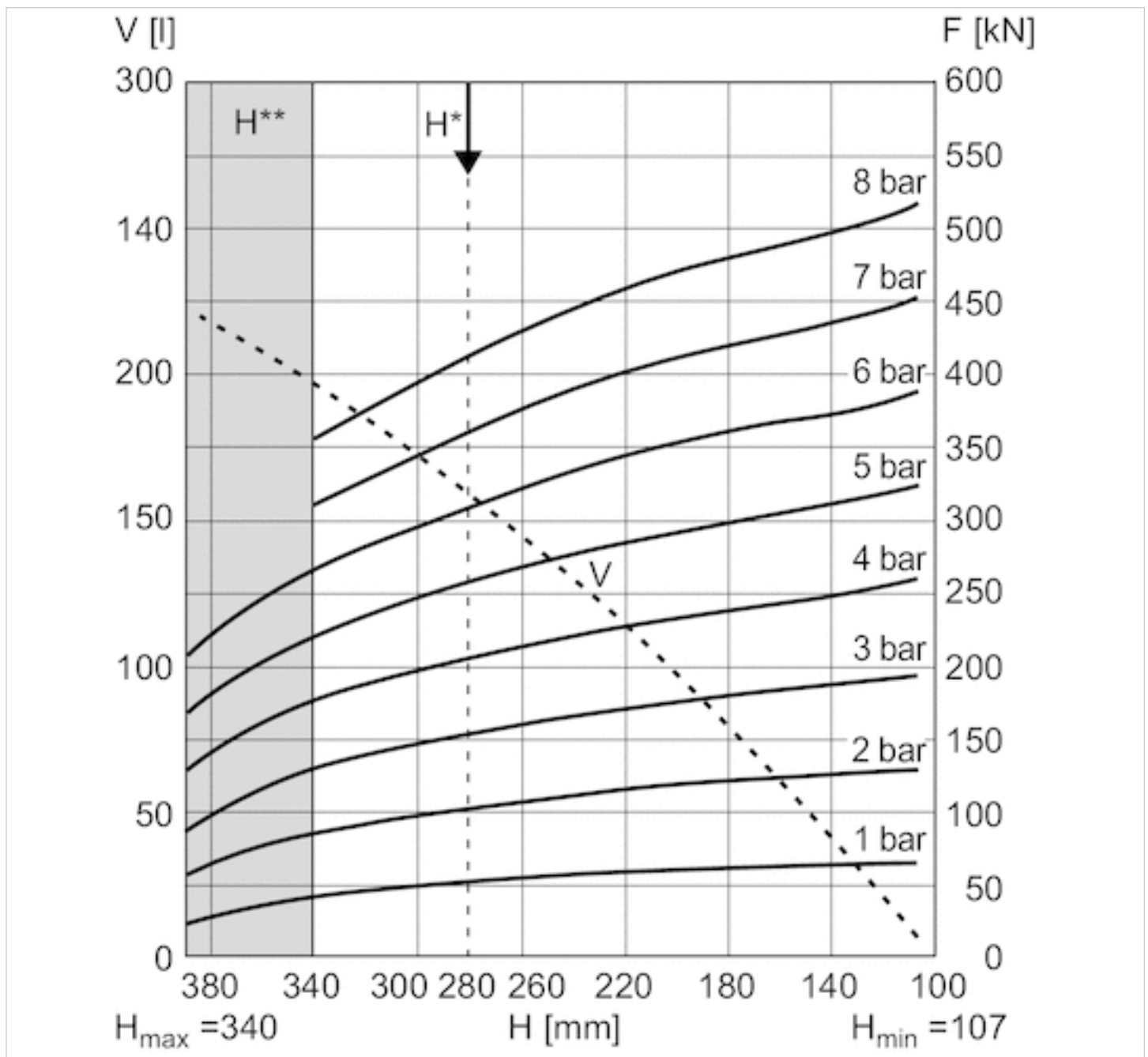
$H^*$  = Empfohlene Betriebshöhe für Schwingungsisolierung

$H^{**}$  = Einsatz nur nach Rücksprache mit AVENTICS

1 kN = 1000 N



## Kraft-Weg-Diagramm, 2999697010



V = Volumen

H = Höhe

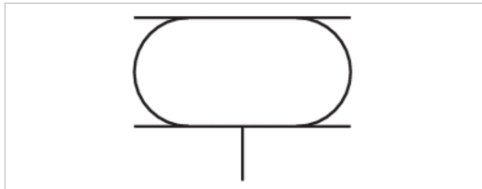
 $H^*$  = Empfohlene Betriebshöhe für Schwingungsisolierung $H^{**}$  = Einsatz nur nach Rücksprache mit AVENTICS

1 kN = 1000 N

## Serie BCR

- 3-faltig

- Hub 286-354 mm



Bauart

Wirkprinzip

Betriebsdruck min./max.

Umgebungstemperatur min./max.

Medium

Zulässiger Kippwinkel max.

Druck zur Bestimmung der Kräfte

Gewicht

Balgzylinder mit Befestigungsring

einfachwirkend, drucklos eingefahren

0 ... 8 bar

-40 ... 70 °C

Druckluft

30 °

6 bar

Siehe Tabelle unten

### Technische Daten

Materialnummer	Deckeldurchmesser	Effektiver Hub max.	radialer Einbauraum min.	Kraft min-max
1946272000	384 mm	290 mm	510 mm	43000 ... 81000 N
1951282000	451 mm	286 mm	570 mm	65000 ... 114000 N
2999698310	517 mm	305 mm	650 mm	84000 ... 140000 N
1971372000	638 mm	354 mm	775 mm	124000 ... 219000 N
2999697110	890 mm	350 mm	1000 mm	277000 ... 390000 N

Materialnummer	Gewicht
1946272000	9,3 kg
1951282000	12,5 kg
2999698310	14,5 kg
1971372000	17 kg
2999697110	44 kg

Lieferumfang: inkl. Stehbolzen

### Technische Informationen

Die Einhaltung der Mindesthöhe H min. sowie der maximalen Höhe H max. sind durch Endanschläge sicher zustellen.

Einsatz bei Betriebshöhe  $\geq H_{max}$ : nur nach Rücksprache mit AVENTICS

Weitere Informationen zur Schwingungsisolation finden Sie im Dokument „Technische Informationen“ (erhältlich im MediaCentre).

Reduzierte Haltbarkeit bei einer Temperatur größer als 50 °C

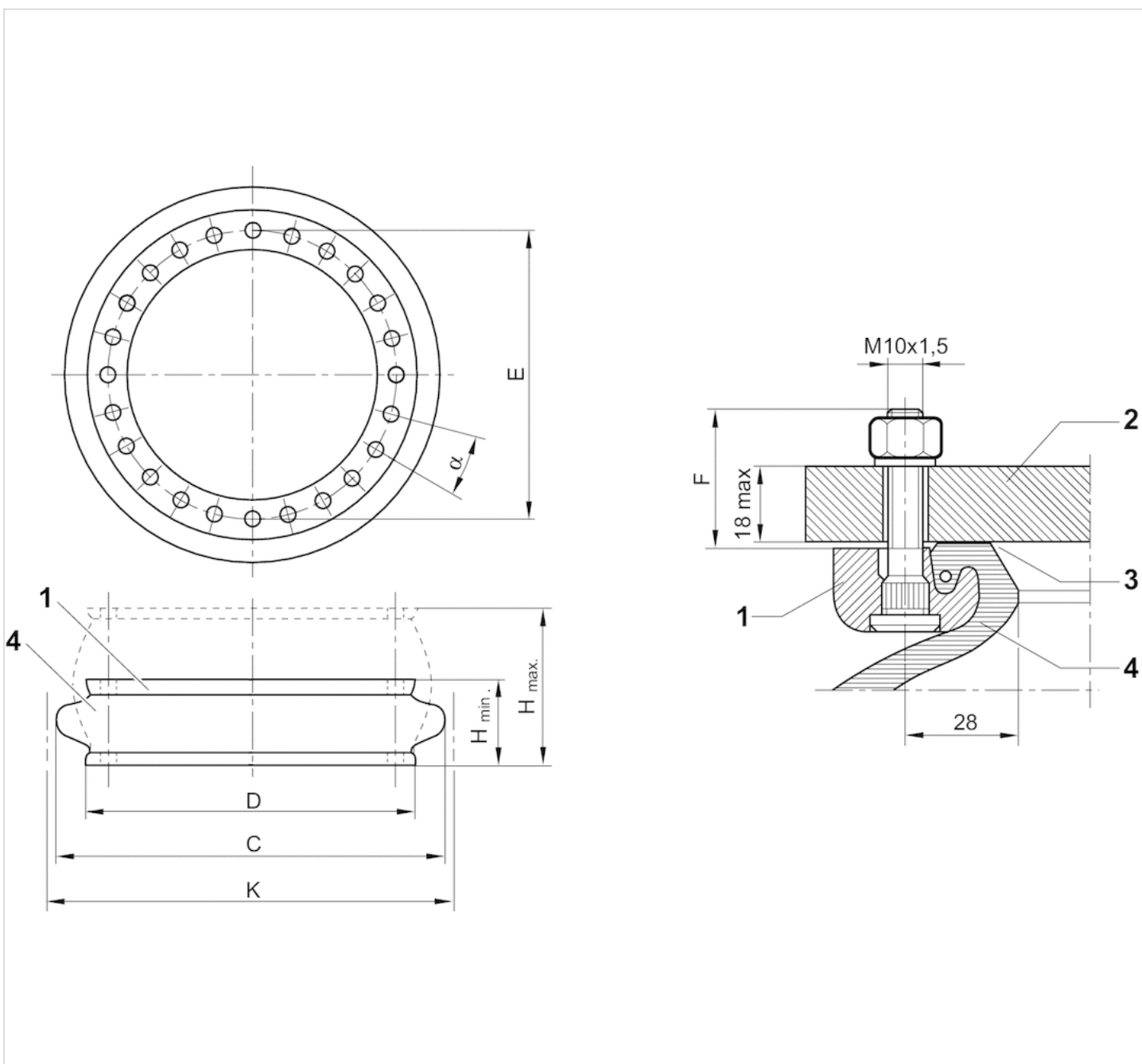
## Technische Informationen

### Werkstoff

Balg	Naturkautschuk / Butadien-Kautschuk
Klemmring	Aluminium
Befestigungsring	Aluminium

## Abmessungen

### Abmessungen



Teilquerschnitt des eingebauten Befestigungsringes mit Stehbolzen 1. Befestigungsring 2. Maschinenteil 3. Dichtfläche \*) 4. Balg \*  
 Empfehlung der Oberflächengüte: Bei kreisrund bearbeiteter Oberfläche: Ra 6 Bei geradlinig bearbeiteter Oberfläche: Ra 0,8  
 Geeignetes Anzugsmoment M8: 25 Nm, M10: 40 Nm, M16: 70 Nm Luftanschluss im Befestigungsteil

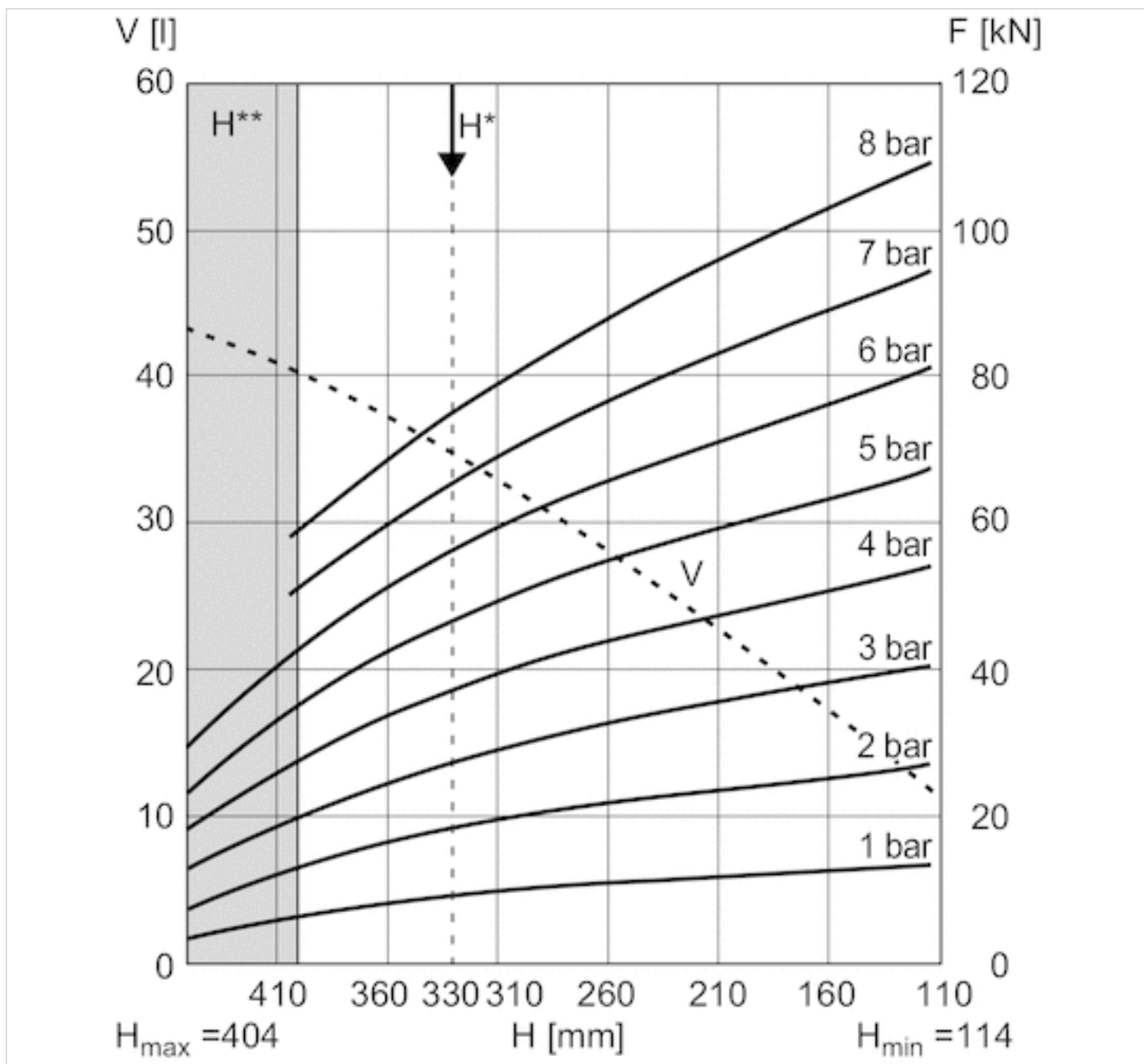
## Abmessungen

Materialnummer	H min.	H max.	C	D	E ±2	F	α°	K
1946272000	114 mm	404 mm	462 mm	384 mm	350	31,8	20	510 mm
1951282000	114 mm	400 mm	521 mm	451 mm	419	31,8	15	570 mm
2999698310	114 mm	419 mm	600 mm	517 mm	482	31,8	15	650 mm
1971372000	126 mm	480 mm	725 mm	638 mm	596	31,8	11,25	775 mm
2999697110	140 mm	490 mm	950 mm	890 mm	830	26,8	9	1000 mm

Materialnummer	Rückstellkraft, min.
1946272000	600 N
1951282000	420 N
2999698310	400 N
1971372000	800 N
2999697110	7500 N

## Diagramme

## Kraft-Weg-Diagramm, 1946272000



$V$  = Volumen

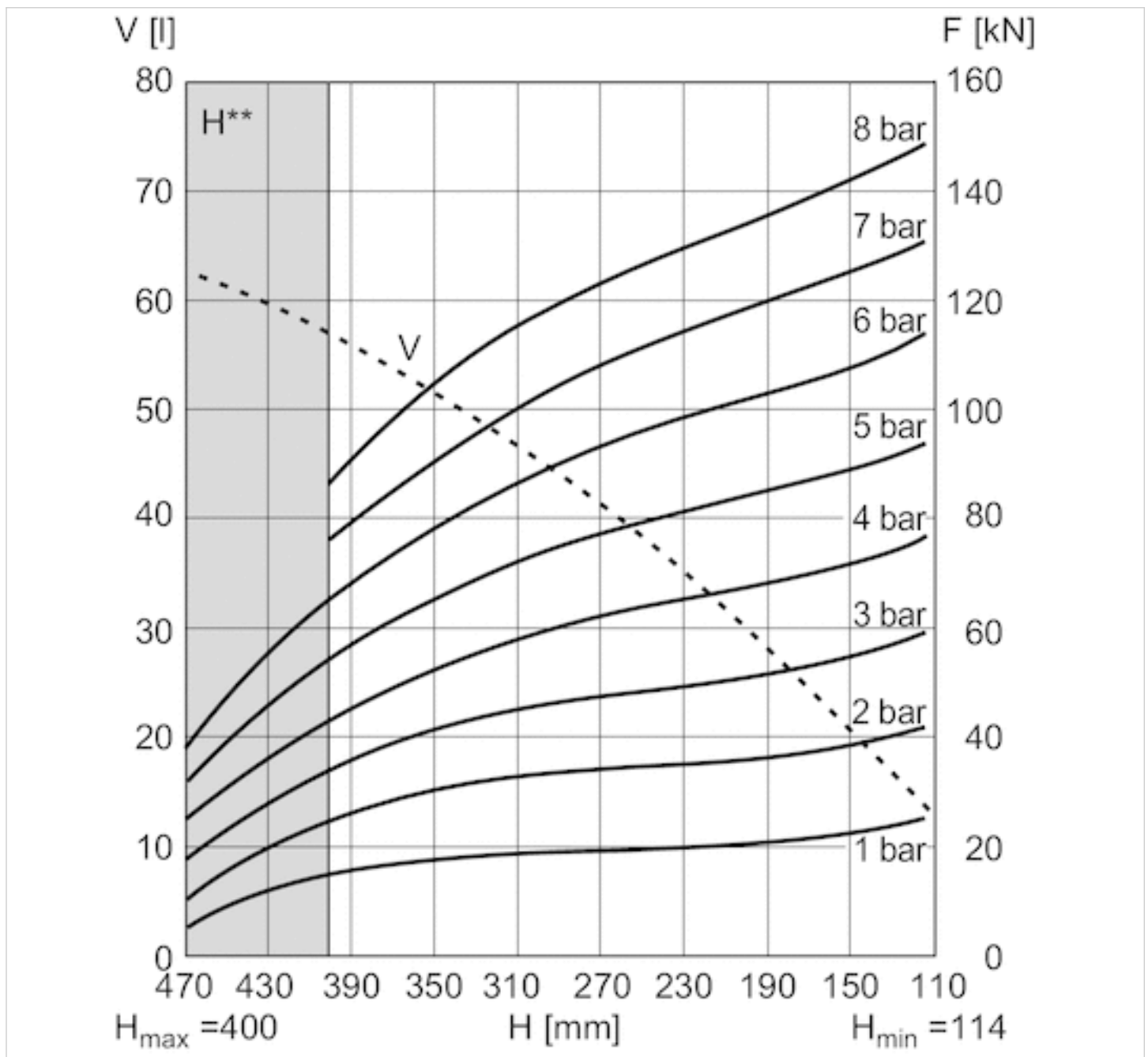
$H$  = Höhe

$H^*$  = Empfohlene Betriebshöhe für Schwingungsisolierung

$H^{**}$  = Einsatz nur nach Rücksprache mit AVENTICS

1 kN = 1000 N

## Kraft-Weg-Diagramm, 1951282000



V = Volumen

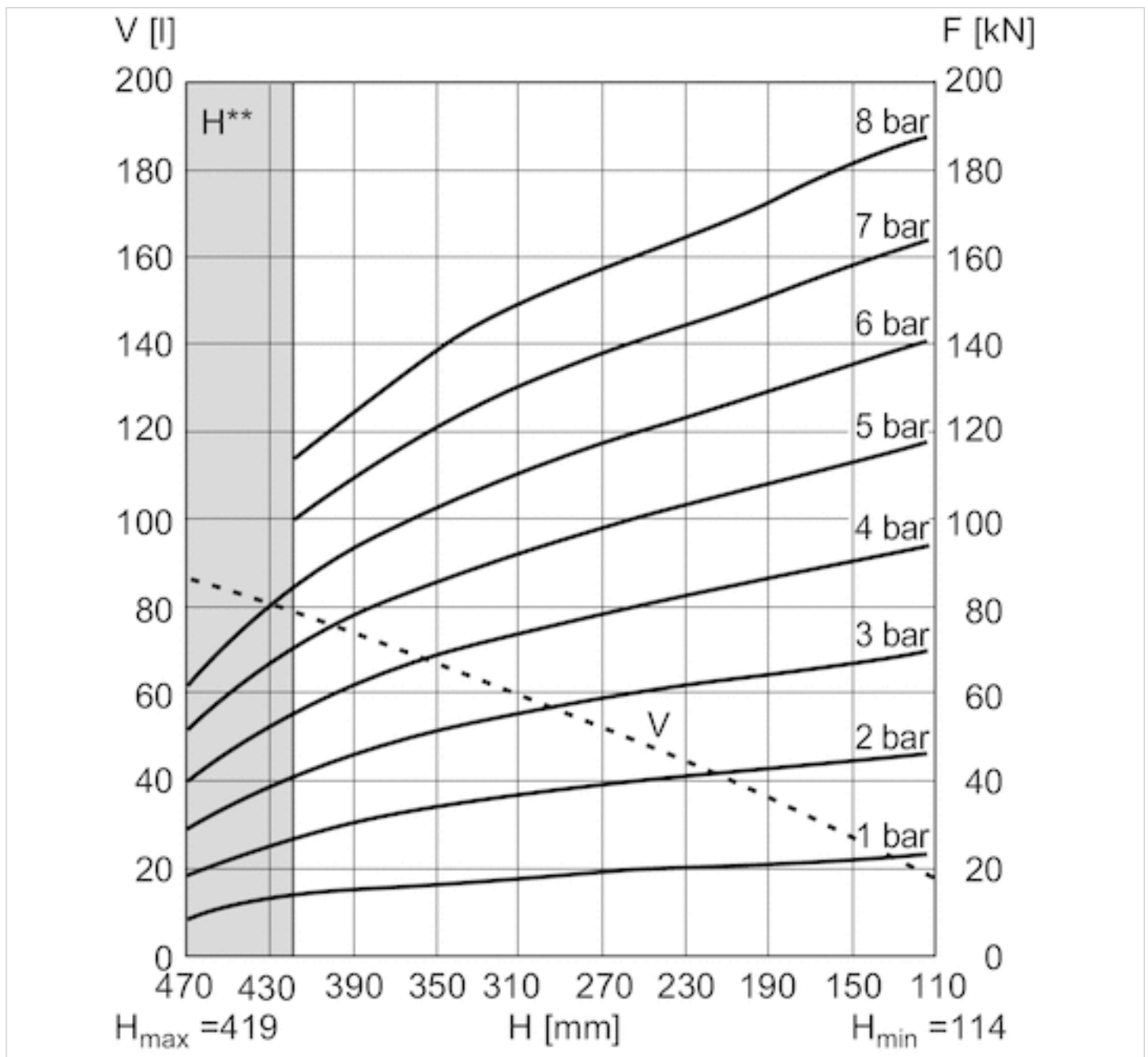
H = Höhe

H\* = Empfohlene Betriebshöhe für Schwingungsisolierung

H\*\* = Einsatz nur nach Rücksprache mit AVENTICS

1 kN = 1000 N

## Kraft-Weg-Diagramm, 2999698310



V = Volumen

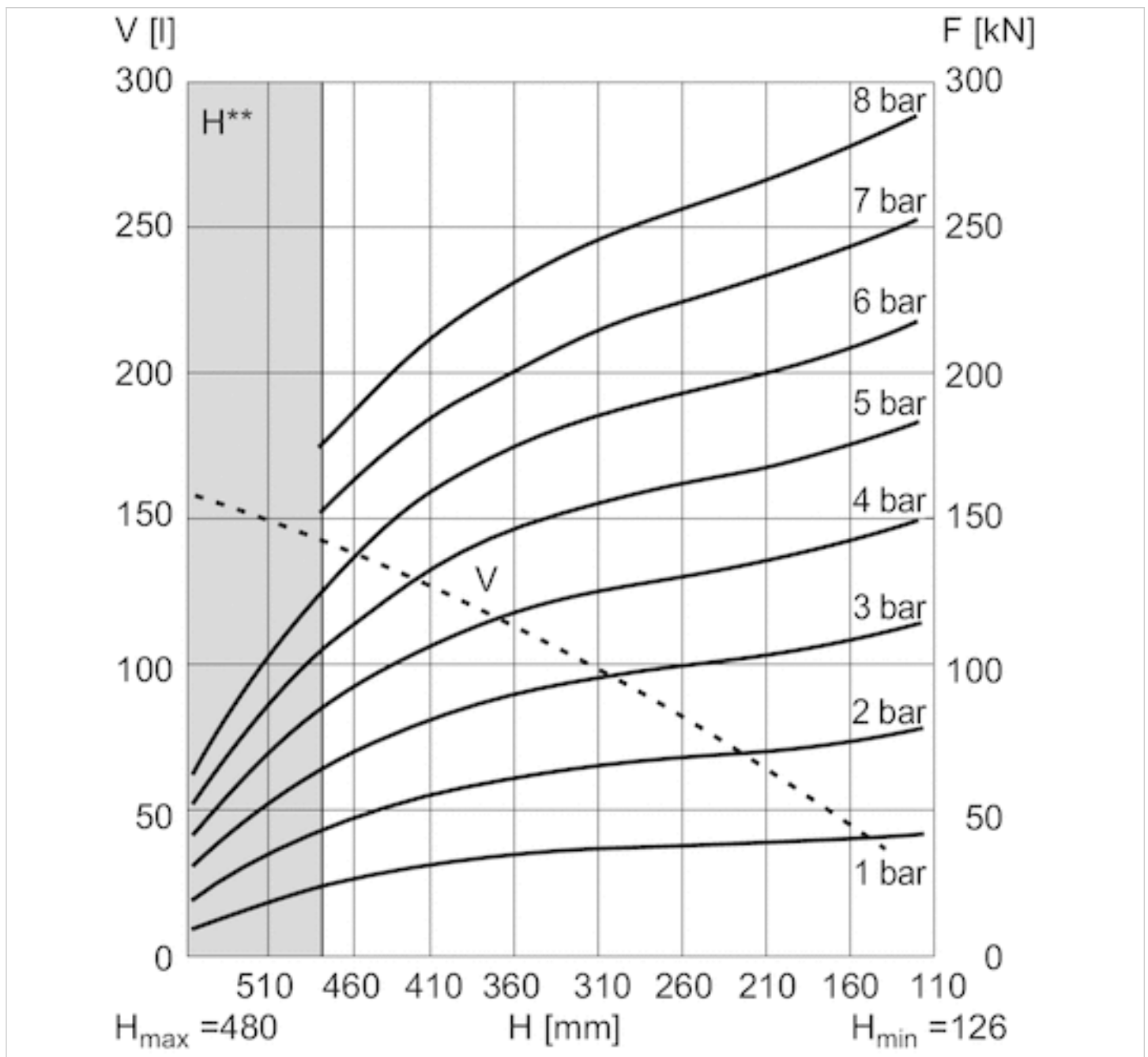
H = Höhe

H\* = Empfohlene Betriebshöhe für Schwingungsisolierung

H\*\* = Einsatz nur nach Rücksprache mit AVENTICS

1 kN = 1000 N

## Kraft-Weg-Diagramm, 1971372000



V = Volumen

H = Höhe

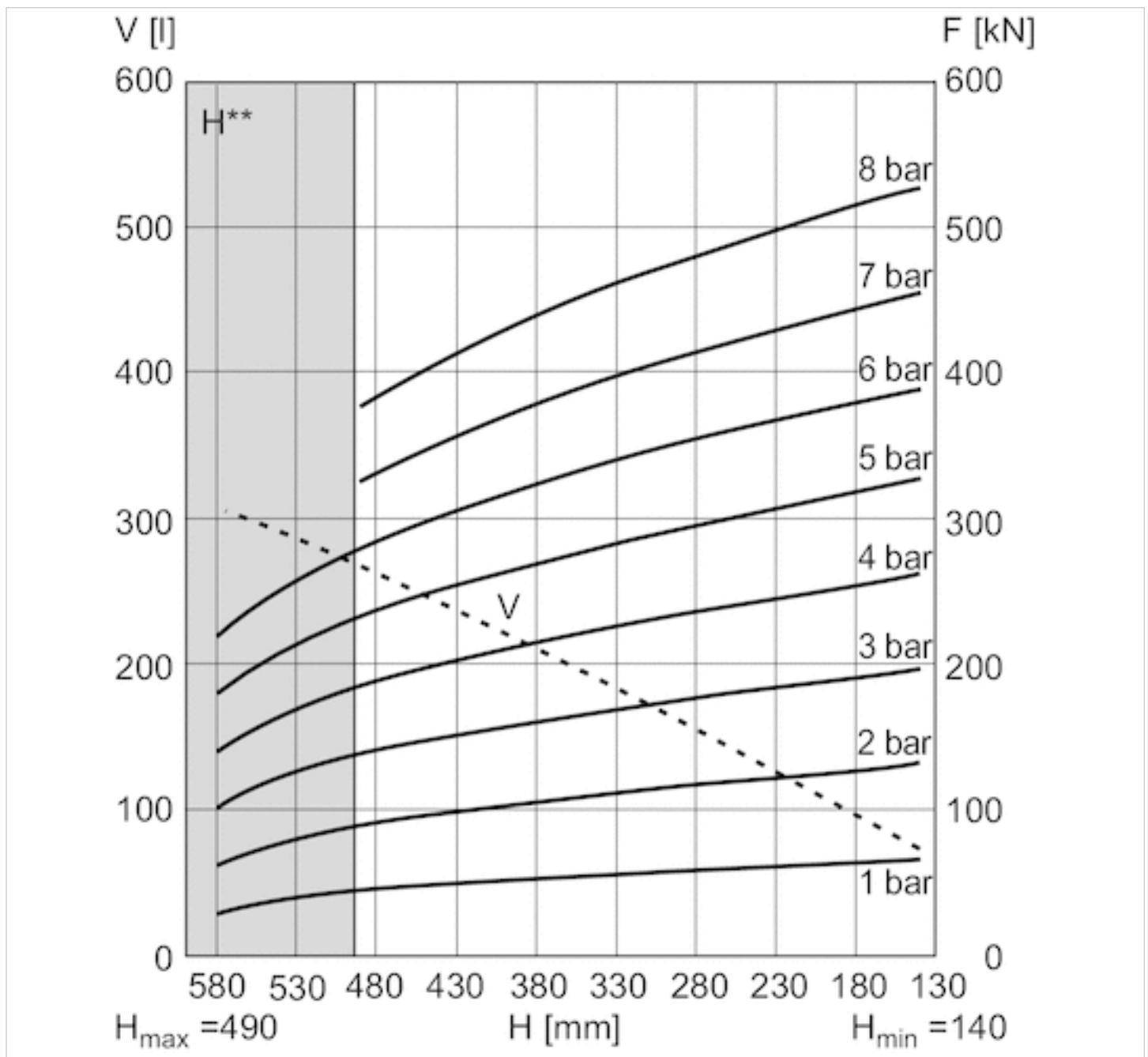
H\* = Empfohlene Betriebshöhe für Schwingungsisolierung

H\*\* = Einsatz nur nach Rücksprache mit AVENTICS

1 kN = 1000 N



## Kraft-Weg-Diagramm, 2999697110



V = Volumen

H = Höhe

H\* = Empfohlene Betriebshöhe für Schwingungsisolierung

H\*\* = Einsatz nur nach Rücksprache mit AVENTICS

1 kN = 1000 N

# Befüllstutzen

- Ermöglicht Einsatz von Balgzylindern zur Schwingungsisolierung

- G 1/4 1/4 - 18 NPTF



Betriebsdruck min./max.

0 ... 20 bar

Umgebungstemperatur min./max.

-50 ... 130 °C

Medium

Druckluft

## Technische Daten

Materialnummer	Anschluss G	Abb.
3900040040	G 1/4	Fig. 2
R412010046	1/4 - 18 NPTF	Fig. 3

## Technische Informationen

Werkstoff	
Werkstoff	Messing

# Abmessungen

Fig. 1

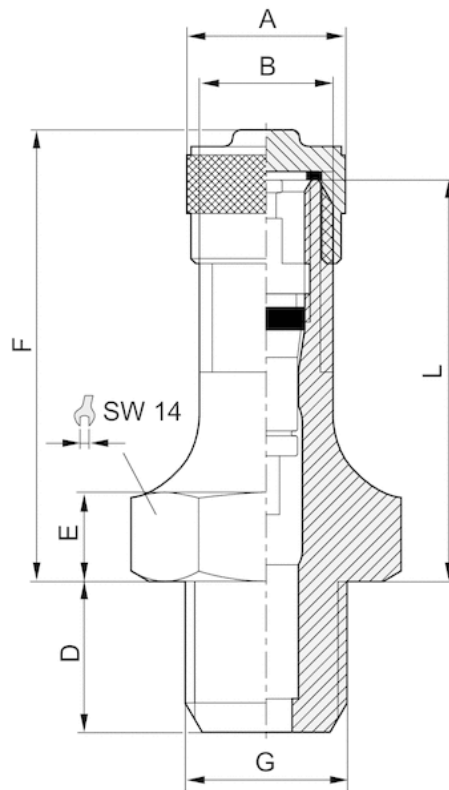


Fig. 2

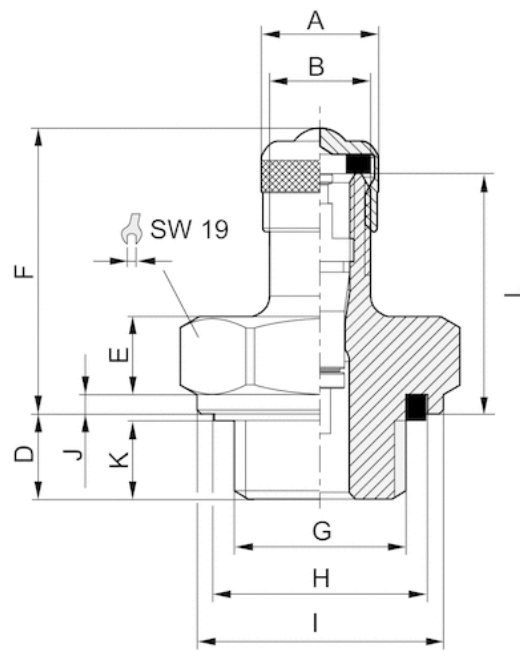
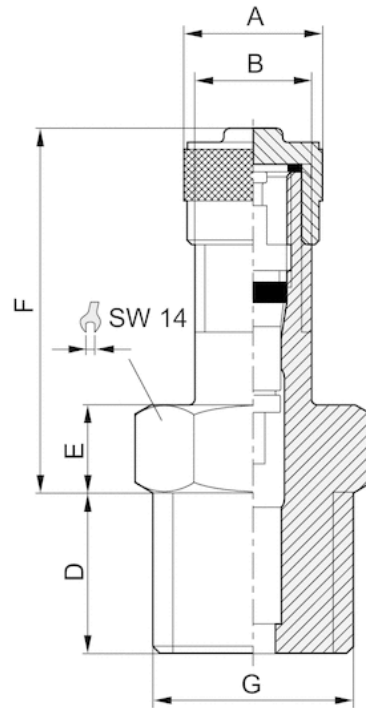


Fig. 3



## Abmessungen

Materialnummer	Anschluss G	ØA	B 1)	D	E	F	H	I	J	K 2)	L	Abb.
3900040040	G 1/4	9	8	6.5	6	22	16.5	18.9	1.5	5.5	18.5	Fig. 2
R412010046	1/4 - 18 NPTF	9.5	8	11	6	25	-	-	-	-	-	Fig. 3

1) 8V1-1↔ETRTO V0.07.3

2) Min.

# Efficient pneumatic solutions, our program: cylinders and drives, valves and valve systems, air supply management



Visit us: [Emerson.com/Aventics](https://www.emerson.com/Aventics)

Your local contact: [Emerson.com/contactus](https://www.emerson.com/contactus)



[Emerson.com](https://www.emerson.com)



[Facebook.com/EmersonAutomationSolutions](https://www.facebook.com/EmersonAutomationSolutions)



[LinkedIn.com/company/Emerson-Automation-Solutions](https://www.linkedin.com/company/Emerson-Automation-Solutions)



[Twitter.com/EMR\\_Automation](https://twitter.com/EMR_Automation)

An example configuration is depicted on the title page. The delivered product may thus vary from that in the illustration. Subject to change. This Document, as well as the data, specifications and other information set forth in it, are the exclusive property of AVENTICS GmbH. It may not be reproduced or given to third parties without its consent. Only use the AVENTICS products shown in industrial applications. Read the product documentation completely and carefully before using the product. Observe the applicable regulations and laws of the respective country. When integrating the product into applications, note the system manufacturer's specifications for safe use of the product. The data specified only serve to describe the product. No statements concerning a certain condition or suitability for a certain application can be derived from our information. The information given does not release the user from the obligation of own judgement and verification. It must be remembered that the products are subject to a natural process of wear and aging.

The Emerson logo is a trademark and service mark of Emerson Electric Co. Brand logotype are registered trademarks of one of the Emerson family of companies. All other marks are the property of their respective owners. © 2020 Emerson Electric Co. All rights reserved.  
2020-12



**CONSIDER IT SOLVED™**