

Serie BDC



AVENTICS™ Serie BDC



Serie BDC

- B-Design
- Buskoppler mit Treiber
- Feldbus Protokoll PROFIBUS DP CANopen CANopen sb DeviceNet EtherCAT sercos III



Ausführung	Buskoppler mit Treiber
Umgebungstemperatur min./max.	0 ... 50 °C
Betriebsspannung Elektronik	24 V DC
Spannungstoleranz Elektronik	-15% / +20%
Stromaufnahme Elektronik	0,05 A
Betriebsspannung Aktoren	24 V DC
Summenstrom für Aktoren	3 A
Schutzart	IP65
Anzahl der Magnetspulen max.	32
Stromaufnahme max. Einzelspule	0,1 mA
Störaussendung nach Norm	EN 61000-6-4
Störfestigkeit nach Norm	IEC 61000-6-2
Gewicht	0,29 kg

Technische Daten

Materialnummer	Feldbus Protokoll	Anschluss	
		1	
R412008537	PROFIBUS DP	Stecker (male), M12x1, 5-polig, B-codiert	
R412008538	CANopen	Stecker (male), M12x1, 5-polig, A-codiert	
R412008990	CANopen sb	Stecker (male), M12x1, 5-polig, A-codiert	
R412008539	DeviceNet	Stecker (male), M12x1, 5-polig, A-codiert	
R412009573	EtherCAT	Buchse (female), M12x1, 5-polig, D-codiert	
R412009516	sercos III	Buchse (female), M12x1, 5-polig, D-codiert	

Materialnummer	Anschluss	
	2	
R412008537	Buchse (female), M12x1, 5-polig, B-codiert	
R412008538	Buchse (female), M12x1, 5-polig, A-codiert	
R412008990	Buchse (female), M12x1, 5-polig, A-codiert	
R412008539	Buchse (female), M12x1, 5-polig, A-codiert	
R412009573	Buchse (female), M12x1, 5-polig, D-codiert	
R412009516	Buchse (female), M12x1, 5-polig, D-codiert	

Materialnummer	Spannungsversorgung
R412008537	Stecker (male), M12, 4-polig, A-codiert
R412008538	Stecker (male), M12, 4-polig, A-codiert
R412008990	Stecker (male), M12, 4-polig, A-codiert
R412008539	Stecker (male), M12, 4-polig, A-codiert
R412009573	Stecker (male), M12, 4-polig, A-codiert
R412009516	Stecker (male), M12, 4-polig, A-codiert

Lieferung inkl. 2 Schrauben und Dichtung, Im Media Centre finden Sie folgende Betriebsanleitungen für: ↔PROFIBUS DP: R412009414 ↔CANopen /-sb: R412009415 ↔DeviceNet: R412009416 ↔EtherCAT: R412012792 ↔sercos III: R412012610

Technische Informationen

max. Anzahl Ventile: 16 beidseitig oder 32 einseitig betätigte

Belegungspläne zum Produkt finden Sie in der Betriebsanleitung oder kontaktieren Sie das nächstgelegene AVENTICS Vertriebszentrum.

Achtung: In ATEX-Anwendungen ist gemäß Betriebsanleitung ein eventuell reduzierter Temperaturbereich zu beachten.

Technische Informationen

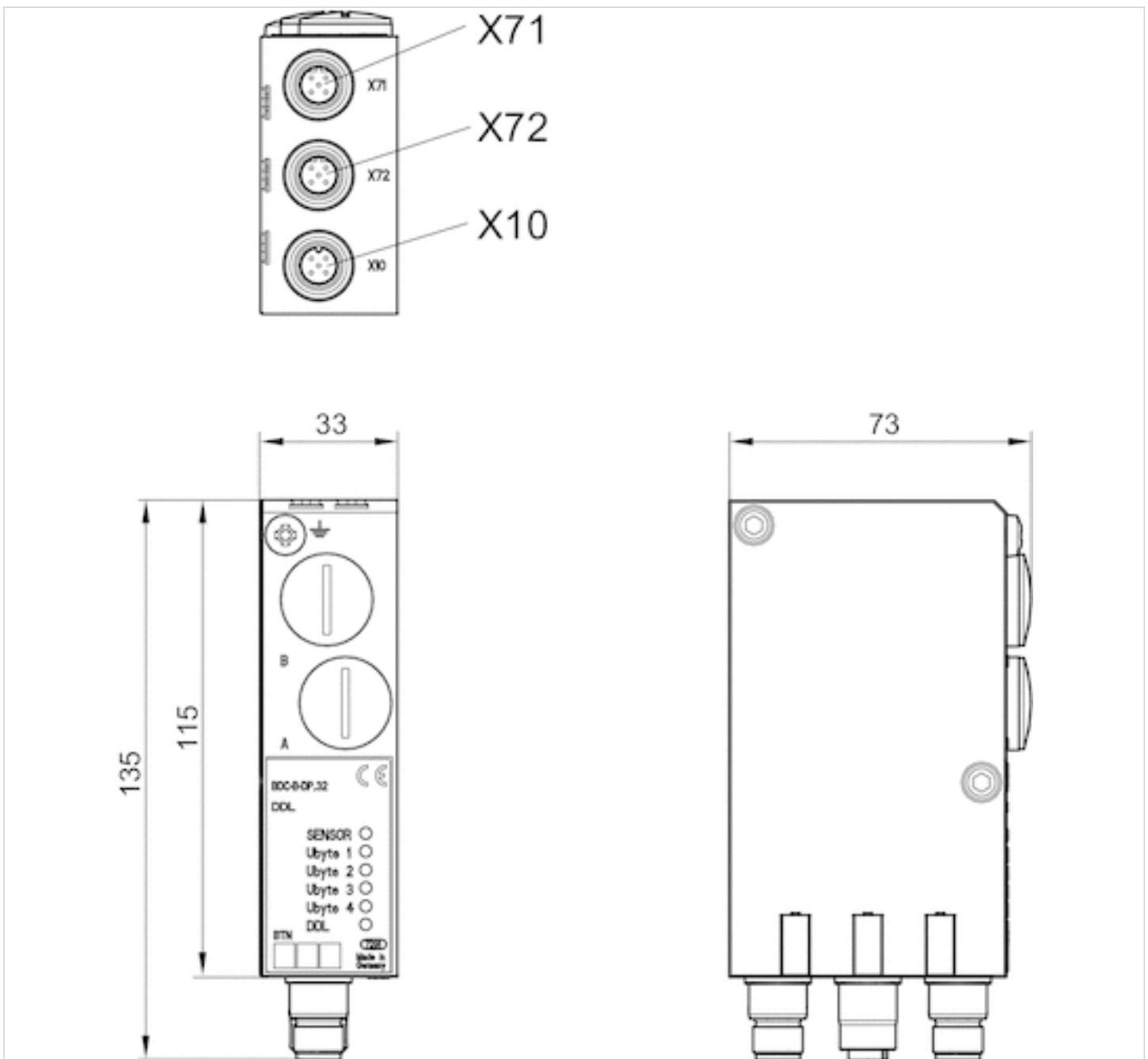
Werkstoff

Gehäuse

Aluminium-Druckguss

Abmessungen

Abmessungen



X71 = Bus IN

X72 = Bus OUT

X10 = Spannungsversorgung

Serie AS-i, B-Design

- B-Design
- Buskoppler mit Treiber
- AS-i-Flachkabel gelb
- Feldbus Protokoll AS-i



Ausführung	Buskoppler mit Treiber
Umgebungstemperatur min./max.	0 ... 50 °C
Betriebsspannung Aktoren	24 V DC
Schutzart	IP65
Stromaufnahme max. Einzelspule	0,03 mA
Anschluss Ventilsystem	Buchse, Leiste 2,0 mm, 2x13-polig
ID Code / ID2 Code	F / E
I/O Code	8
Störaussendung nach Norm	EN 50295
Störfestigkeit nach Norm	EN 50295
Gewicht	0,14 kg

Das ausgelieferte Produkt kann von der Abbildung abweichen.

Technische Daten

Materialnummer	Feldbus Protokoll	Anschluss	Spannungsversorgung
		1	
R412003488	AS-i	AS-i-Flachkabel gelb	AS-i-Flachkabel schwarz
R412006761	AS-i	AS-i-Flachkabel gelb	AS-i-Flachkabel schwarz

Materialnummer	Anzahl der Ausgänge für Ventilspulen	Stromaufnahme Elektronik	Abb.
R412003488	4	0,05 A	Fig. 1
R412006761	8	0,08 A	Fig. 2

Lieferung inkl. Dichtung und Befestigungsschrauben, Im Media Centre finden Sie folgende Betriebsanleitungen für:↔AS-i: R499050017

Technische Informationen

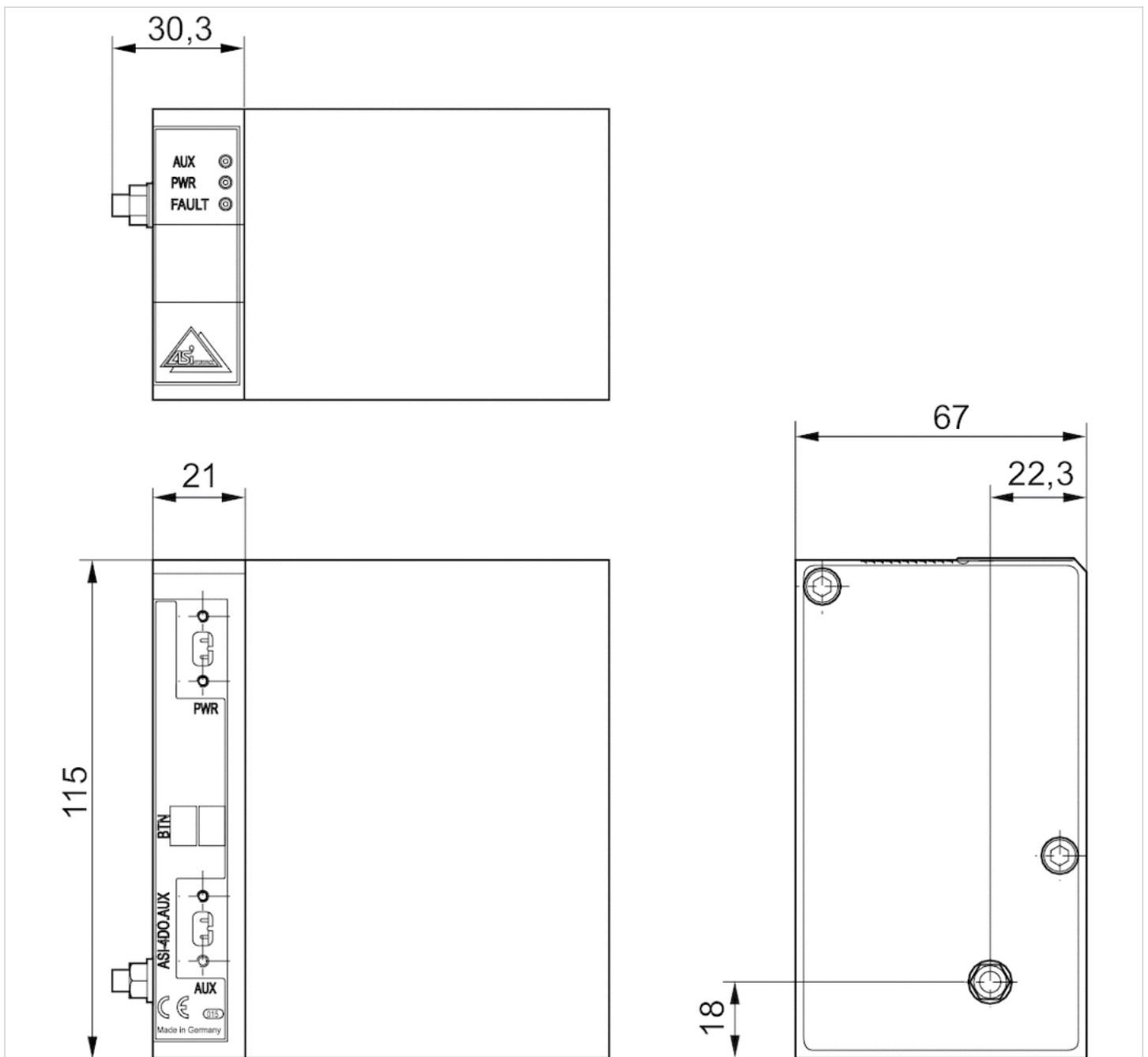
Achtung: In ATEX-Anwendungen ist gemäß Betriebsanleitung ein eventuell reduzierter Temperaturbereich zu beachten. Belegungspläne zum Produkt finden Sie in der Betriebsanleitung oder kontaktieren Sie das nächstgelegene AVENTICS Vertriebszentrum.

Technische Informationen

Werkstoff	
Gehäuse	Aluminium Aluminium-Druckguss

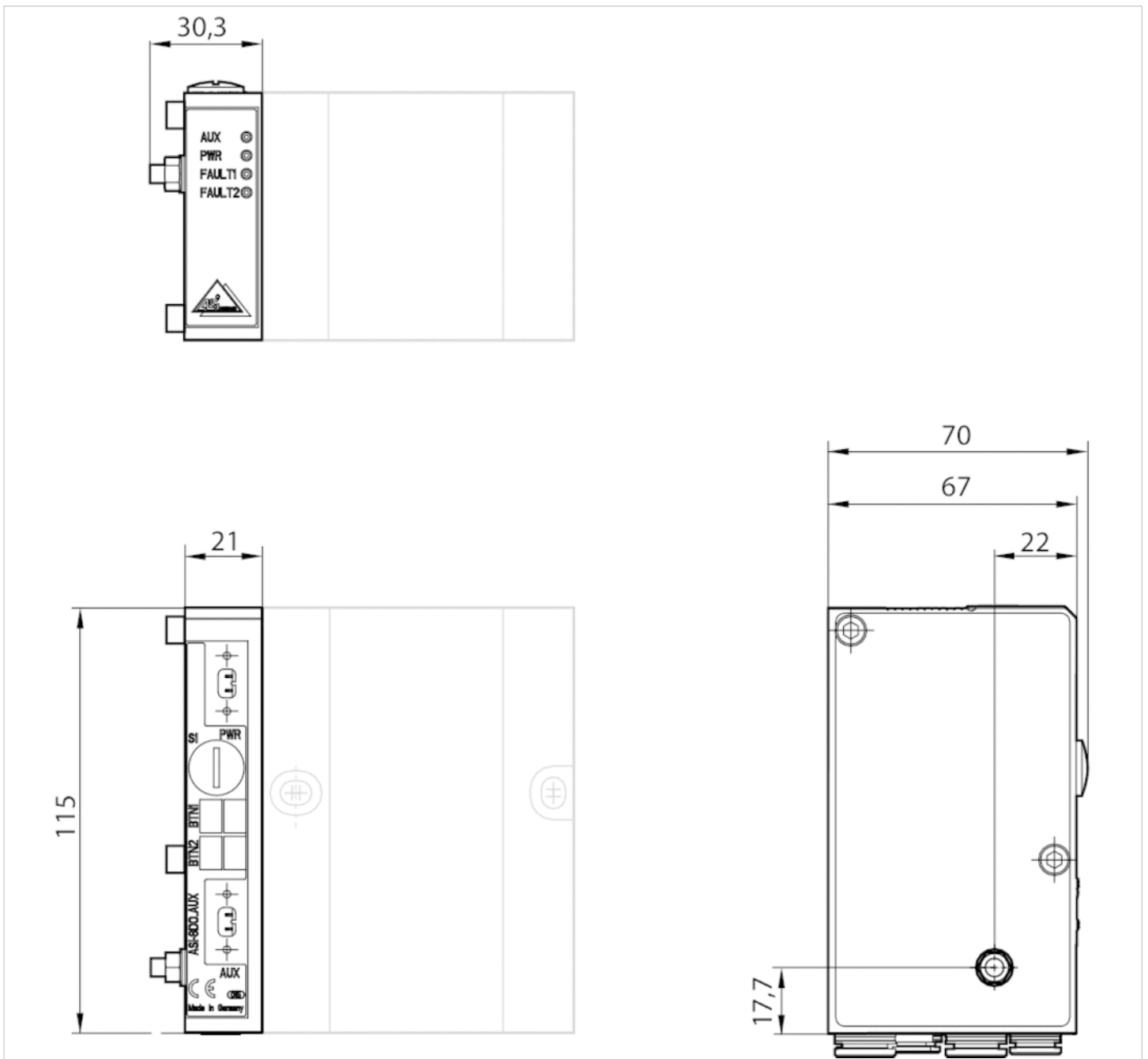
Abmessungen

Fig. 1



AS-i, 4DO-AUX

Fig. 2



AS-i, 8DO-AUX

Serie AS-i, B-Design

- B-Design
- Buskoppler mit Treiber
- AS-i-Flachkabel gelb
- Feldbus Protokoll AS-i mit Eingängen



Ausführung	Buskoppler mit Treiber
Umgebungstemperatur min./max.	0 ... 50 °C
Betriebsspannung Aktoren	24 V DC
Schutzart	IP65
Stromaufnahme max. Einzelspule	0,03 mA
Anschluss Ventilsystem	Buchse, Leiste 2,0 mm, 2x13-polig
ID Code / ID2 Code	F / E
Anschluss E/A	Eingang oder Ausgang, Buchse, M8
I/O Code	7
Störaussendung nach Norm	EN 50295
Störfestigkeit nach Norm	EN 50295
	Das ausgelieferte Produkt kann von der Abbildung abweichen.

Technische Daten

Materialnummer	Feldbus Protokoll	Anschluss	Spannungsversorgung
		1	
R412003486	AS-i mit Eingängen	AS-i-Flachkabel gelb	AS-i-Flachkabel schwarz
R412003487	AS-i mit Eingängen	AS-i-Flachkabel gelb	AS-i-Flachkabel schwarz

Materialnummer	Anzahl der Eingänge	Anzahl der Ausgänge für Ventilspulen
R412003486	8	8
R412003487	4	4

Materialnummer	Anschluss E/A	Anschluss E/A	Stromaufnahme Elektronik
		Anzahl	
R412003486	Eingang oder Ausgang, Buchse, M8	8	0,1 A
R412003487	Eingang oder Ausgang, Buchse, M8	4	0,05 A

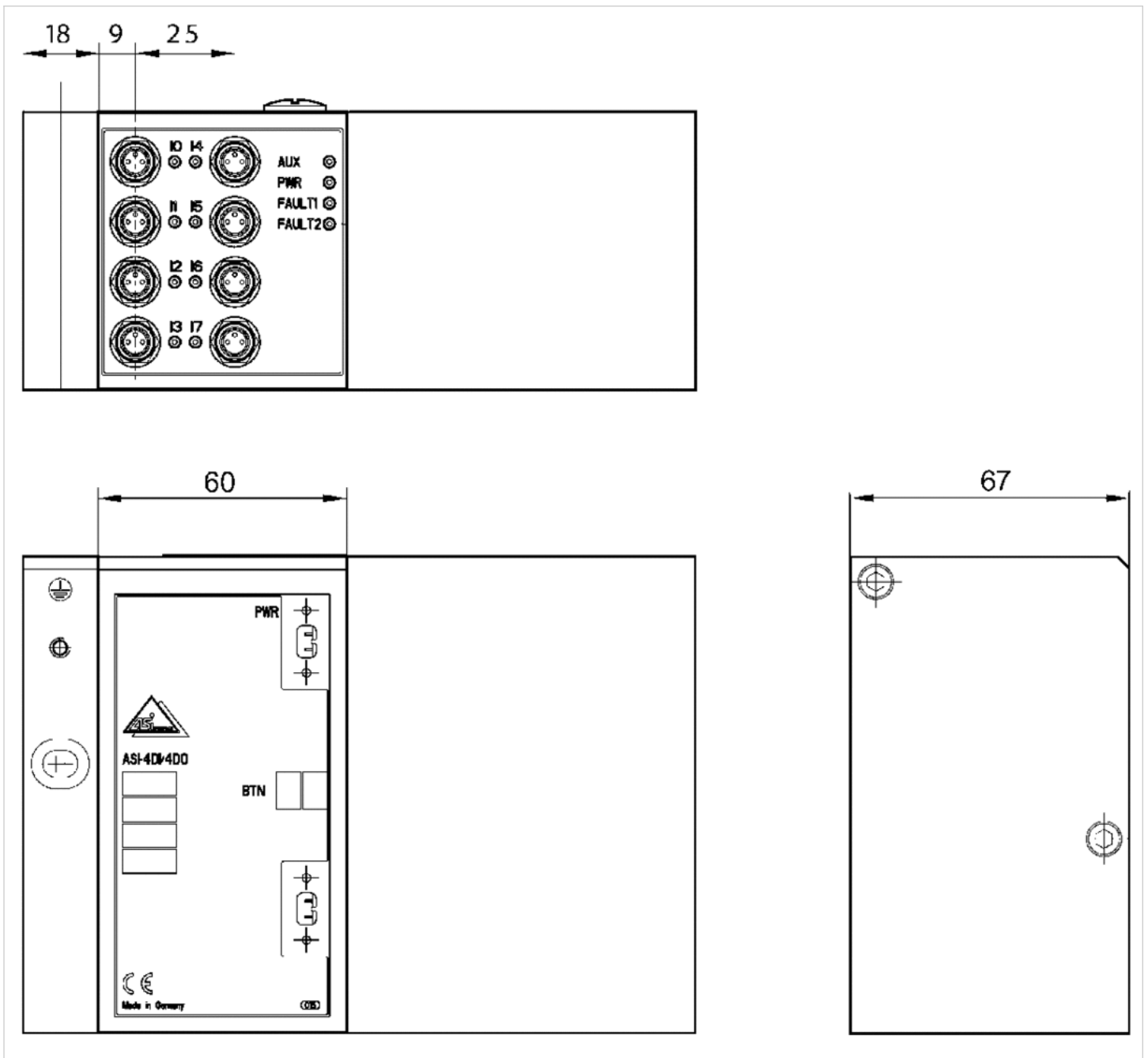
Materialnummer	Abb.
R412003486	Fig. 2
R412003487	Fig. 1

Lieferung inkl. 2 Zugankerweiterungen und Dichtung, Im Media Centre finden Sie folgende Betriebsanleitungen für: ←AS-i: R499050017

Technische Informationen

Achtung: In ATEX-Anwendungen ist gemäß Betriebsanleitung ein eventuell reduzierter Temperaturbereich zu beachten. Belegungspläne zum Produkt finden Sie in der Betriebsanleitung oder kontaktieren Sie das nächstgelegene AVENTICS Vertriebszentrum.

Fig. 2



8DI/8DO-AUX

Rundsteckverbinder, Serie CON-RD

- Stecker M8x1 3-polig A-codiert gewinkelt 90°
- offene Kabelenden
- mit Kabel
- schleppkettentauglich
- ungeschirmt



Umgebungstemperatur min./max.	-25 ... 80 °C
Betriebsspannung	48 V AC/DC
Schutzart	IP68
Leiterquerschnitt	0,25 mm ²
Gewicht	Siehe Tabelle unten

Technische Daten

Materialnummer	Strom, max.	Anzahl Leiter	Biegeradius min.	Kabel-Ø	Kabellänge	Gewicht
R412021678	4 A	3	41 mm	4,1 mm	2 m	0,06 kg
R412021679	4 A	3	41 mm	4,1 mm	5 m	0,121 kg
R412021680	4 A	3	41 mm	4,1 mm	10 m	0,224 kg

schleppkettentauglich

Technische Informationen

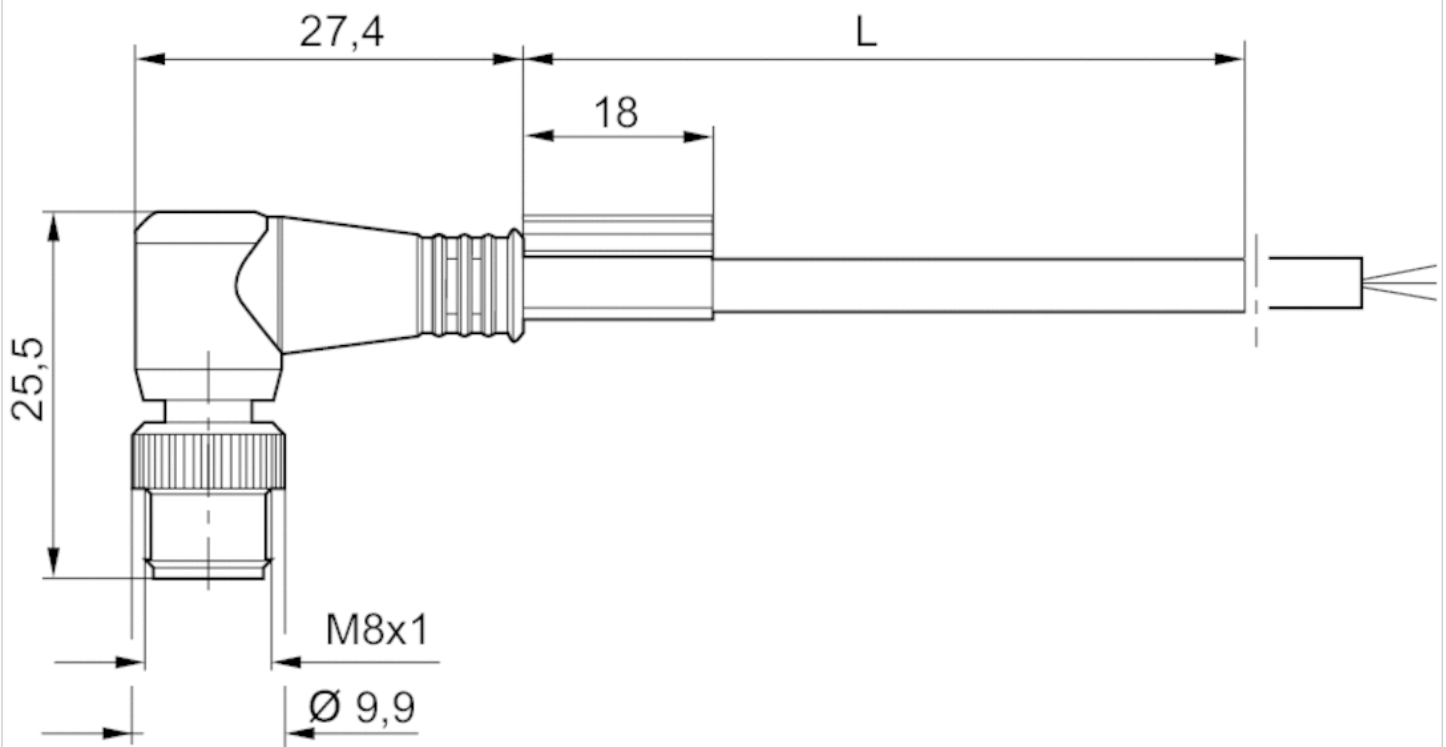
Die angegebene Schutzart gilt ausschließlich in montiertem und geprüfem Zustand.

Technische Informationen

Werkstoff	
Gehäuse	Polyurethan
Kabelummantelung	Polyurethan

Abmessungen

Abmessungen



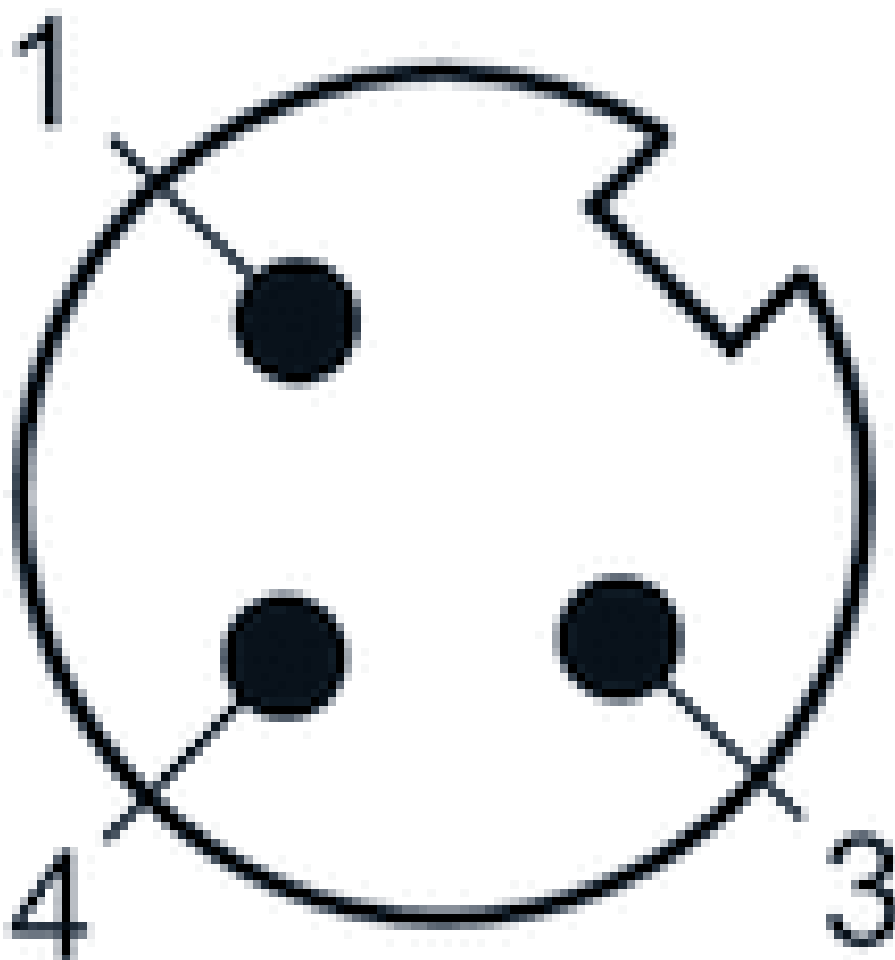
L = Länge

Schaltplan



Pin-Belegung

Polbild Stecker



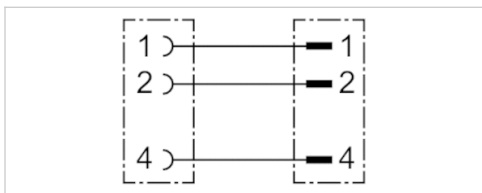
- (1) BN=braun
- (3) BU=blau
- (4) BK=schwarz

Rundsteckverbinder, Serie CON-RD

- Buchse M8x1 3-polig A-codiert gerade 180°
- Stecker M8x1 3-polig A-codiert gewinkelt 90°
- mit Kabel
- schleppkettentauglich
- ungeschirmt



Umgebungstemperatur min./max.	-25 ... 80 °C
Betriebsspannung	48 V AC/DC
Schutzart	IP68
Leiterquerschnitt	0,25 mm ²
Gewicht	Siehe Tabelle unten



Technische Daten

Materialnummer	Strom, max.	Anzahl Leiter	Biegeradius min.	Kabel-Ø	Kabellänge	Gewicht
R412021681	4 A	3	41 mm	4,1 mm	1 m	0,045 kg
R412021682	4 A	3	41 mm	4,1 mm	2 m	0,064 kg
R412021683	4 A	3	41 mm	4,1 mm	5 m	0,131 kg

schleppkettentauglich

Technische Informationen

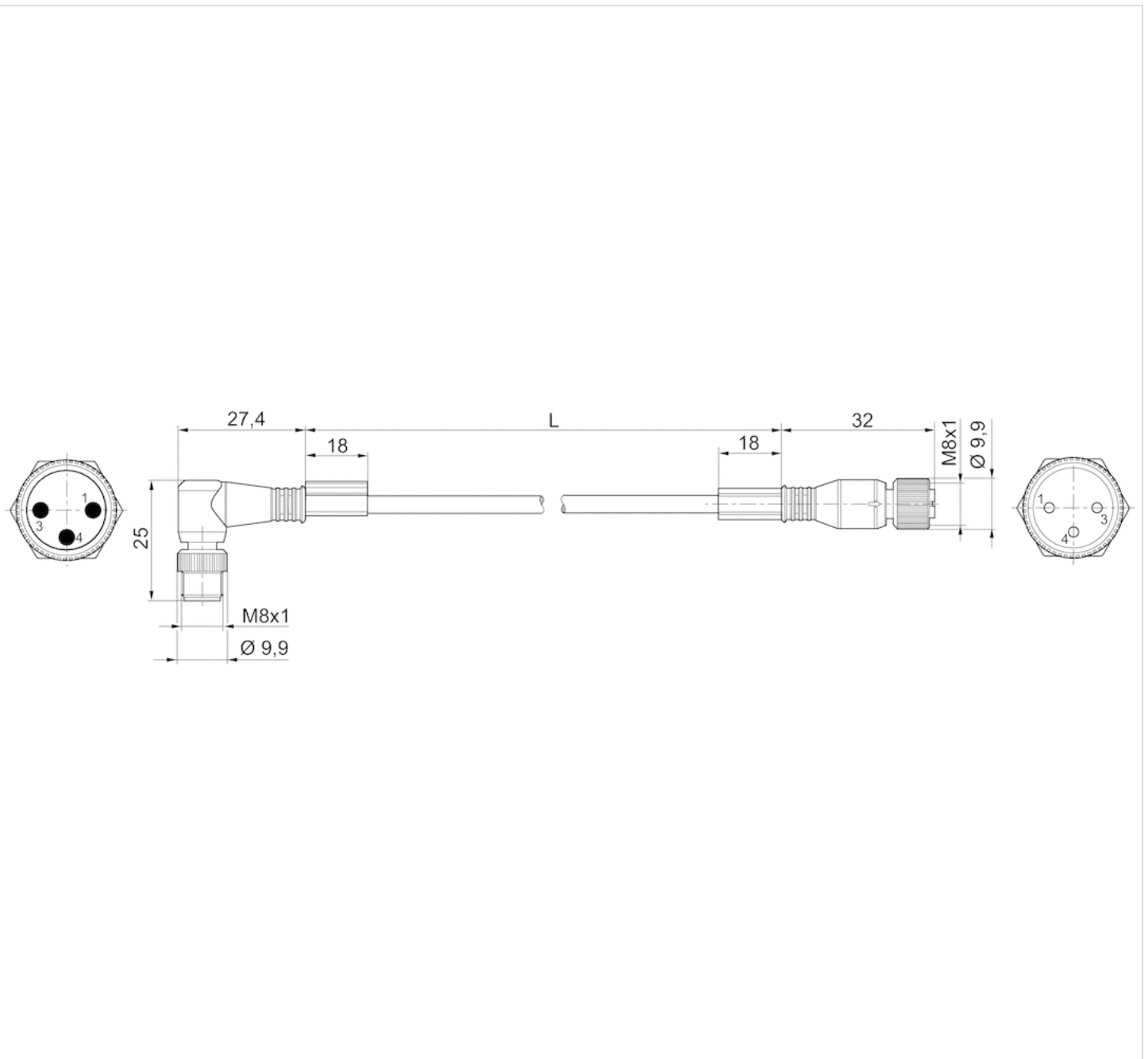
Die angegebene Schutzart gilt ausschließlich in montiertem und geprüftem Zustand.

Technische Informationen

Werkstoff	
Gehäuse	Polyurethan
Kabelummantelung	Polyurethan

Abmessungen

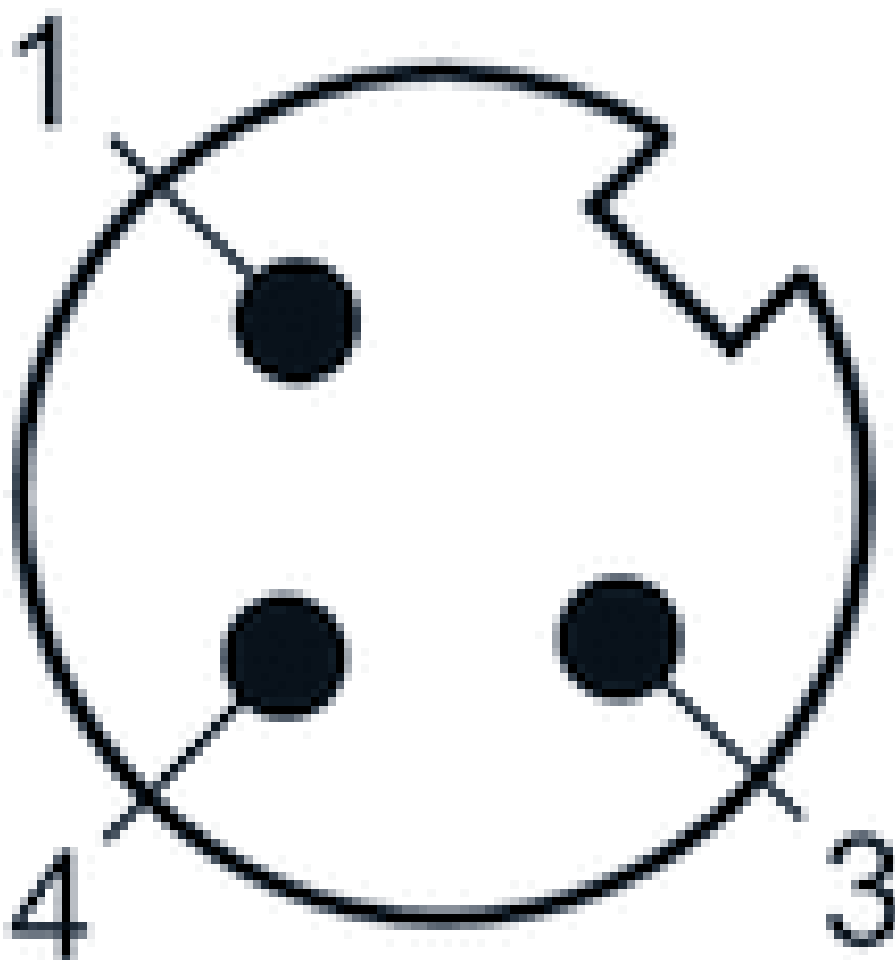
Abmessungen



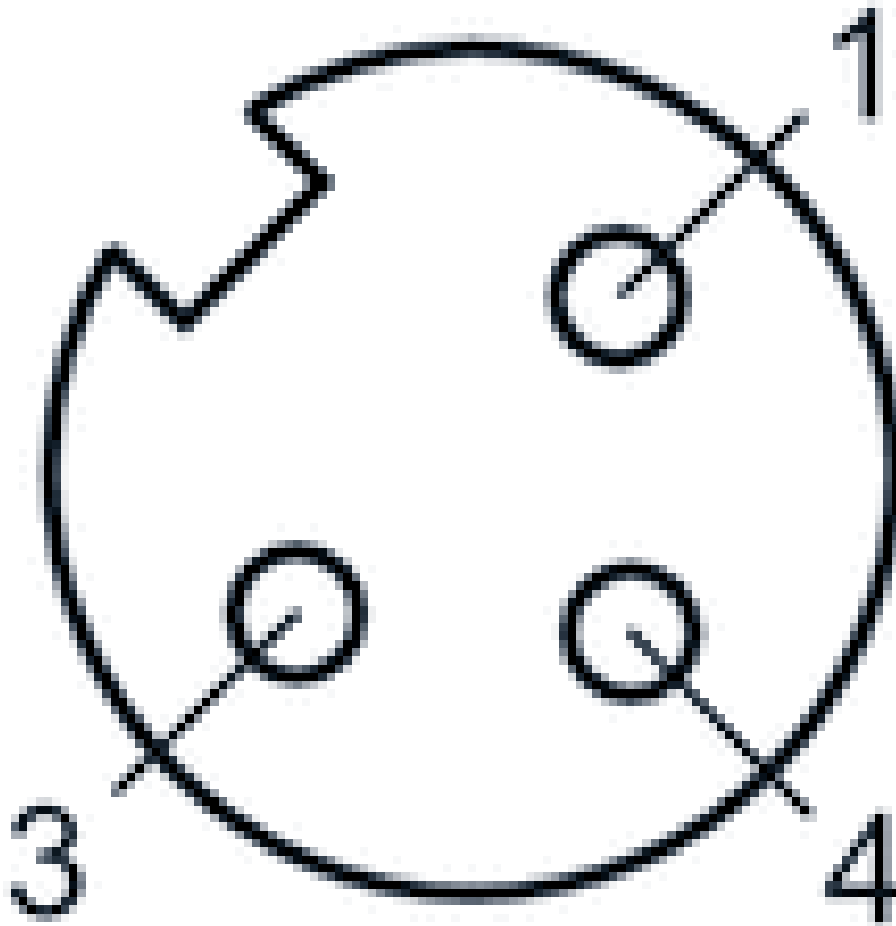
L = Länge

Pin-Belegung

Polbild Stecker



Polbild Buchse



Rundsteckverbinder, Serie CON-RD

- Stecker, M8x1, 3-polig, A-codiert, gewinkelt, 90°
- ungeschirmt



Anschlussart

Umgebungstemperatur min./max.

Betriebsspannung

Schutzart

Gewicht

Schrauben

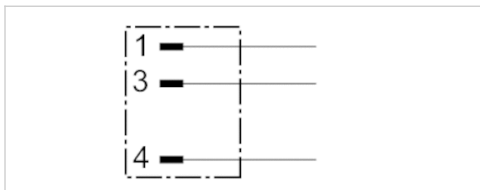
-25 ... 85 °C

48 V AC/DC

IP67

0,01 kg

Das ausgelieferte Produkt kann von der Abbildung abweichen.



Technische Daten

Materialnummer	Strom, max.	Kontaktbelegung	anschließbarer Kabel-Ø min./max.
R412021677	4 A	3	3,5 / 6 mm

Technische Informationen

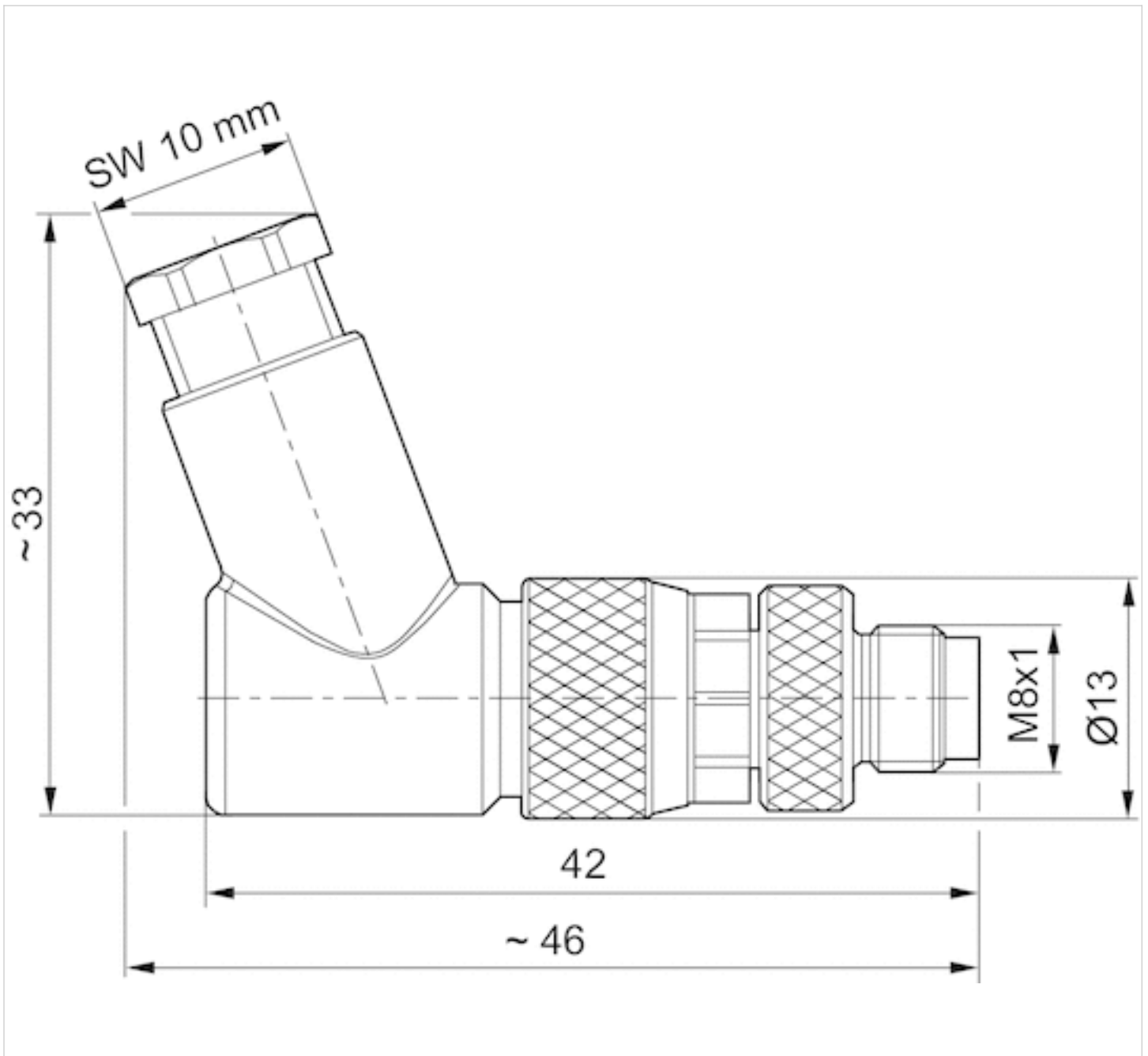
Die angegebene Schutzart gilt ausschließlich in montiertem und geprüftem Zustand.

Technische Informationen

Werkstoff	
Gehäuse	Polyamid

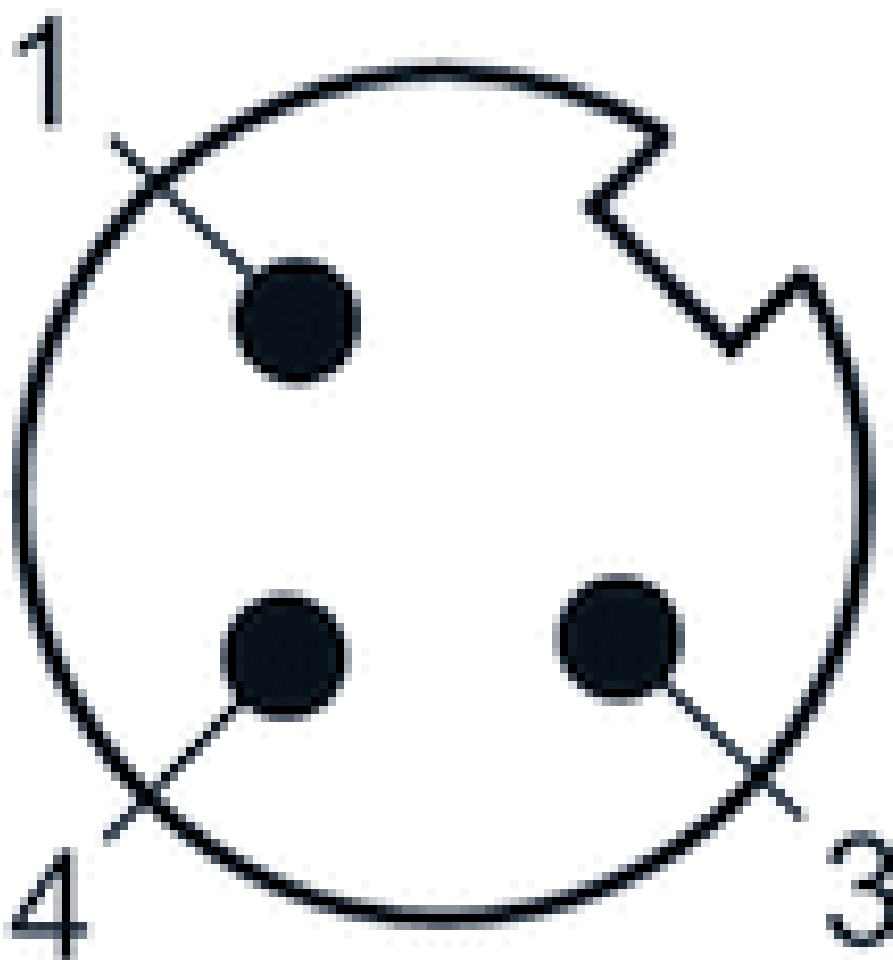
Abmessungen

Abmessungen



Pin-Belegung

Polbild Stecker



Rundsteckverbinder, Serie CON-RD

- Stecker, M8x1, 3-polig, A-codiert, gerade, 180°

- ungeschirmt



Anschlussart

Umgebungstemperatur min./max.

Betriebsspannung

Schutzart

Gewicht

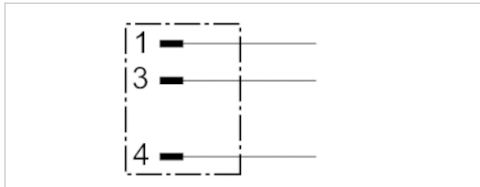
Schrauben

-40 ... 85 °C

48 V AC/DC

IP67

0,01 kg



Technische Daten

Materialnummer	Strom, max.	Kontaktbelegung	anschließbarer Kabel-Ø min./max.
R412021676	4 A	3	3,5 / 5 mm

Technische Informationen

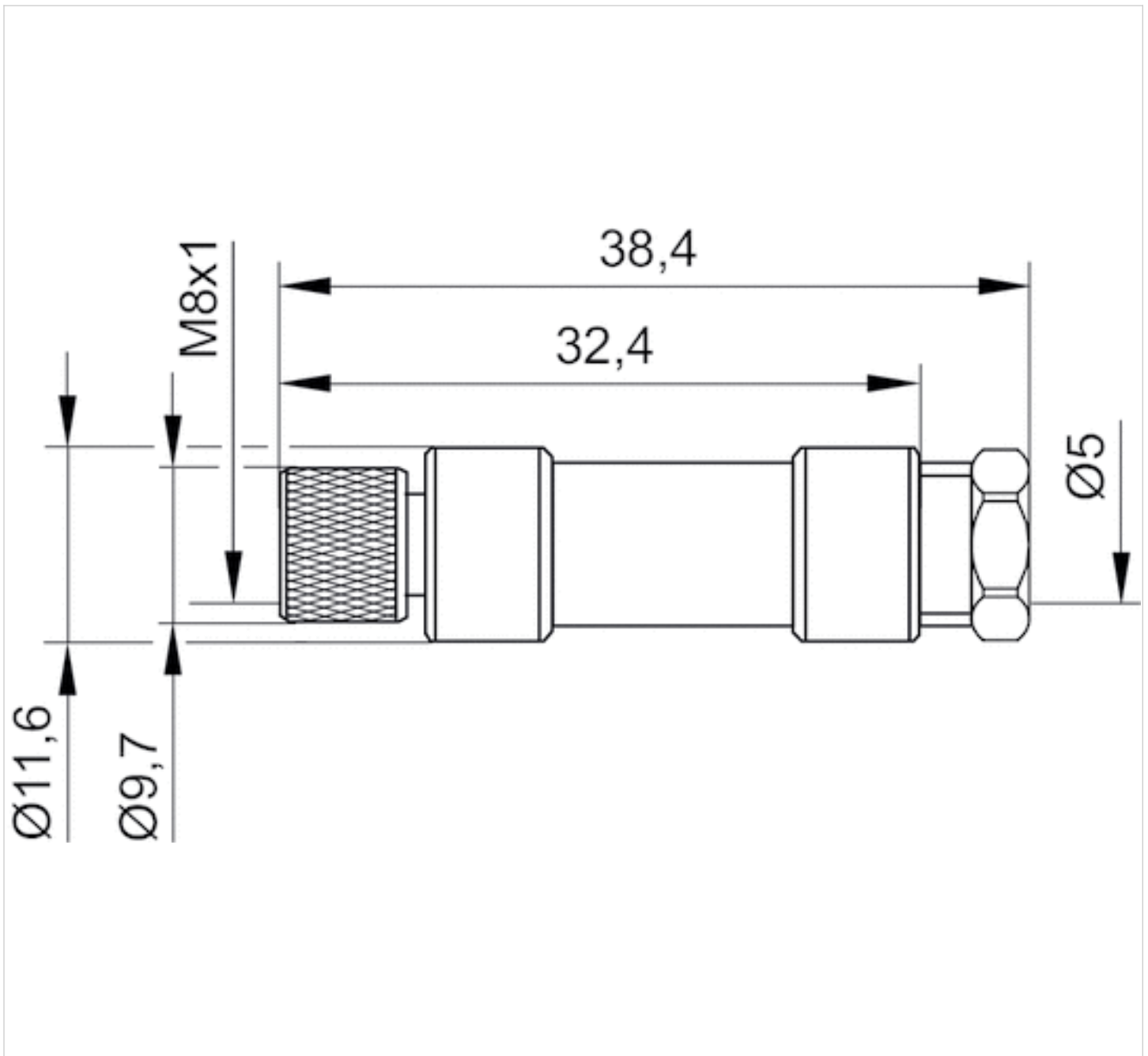
Die angegebene Schutzart gilt ausschließlich in montiertem und geprüftem Zustand.

Technische Informationen

Werkstoff	
Gehäuse	Polyamid

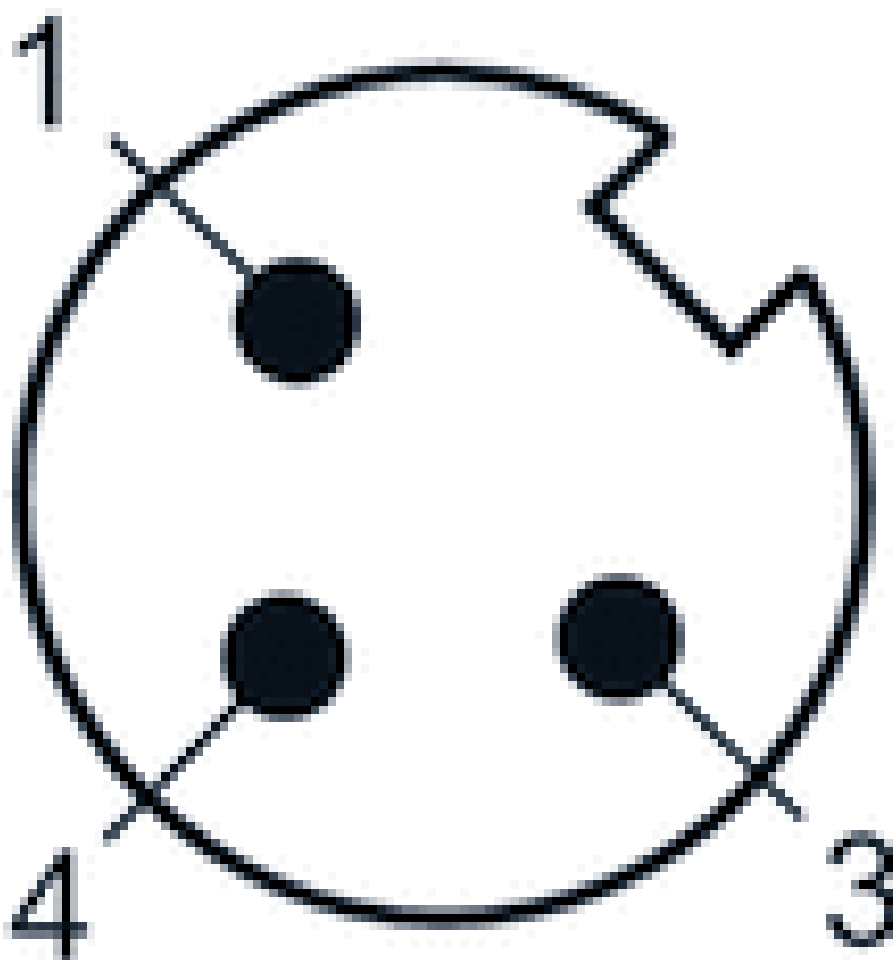
Abmessungen

Abmessungen



Pin-Belegung

Polbild Stecker



Rundsteckverbinder, Serie CON-RD

- Stecker M8x1 3-polig A-codiert gerade 180°
- offene Kabelenden
- mit Kabel
- ungeschirmt



Umgebungstemperatur min./max.	-25 ... 80 °C
Betriebsspannung	30 V AC/DC
Schutzart	IP67
Leiterquerschnitt	0,25 mm ²
Gewicht	Siehe Tabelle unten

Technische Daten

Materialnummer	Strom, max.	Anzahl Leiter	Kabel-Ø	Kabellänge	Gewicht
8946203602	3 A	3	4,5 mm	3 m	0,06 kg
8946203612	3 A	3	4,5 mm	5 m	0,143 kg
8946203622	3 A	3	4,5 mm	10 m	0,281 kg

Technische Informationen

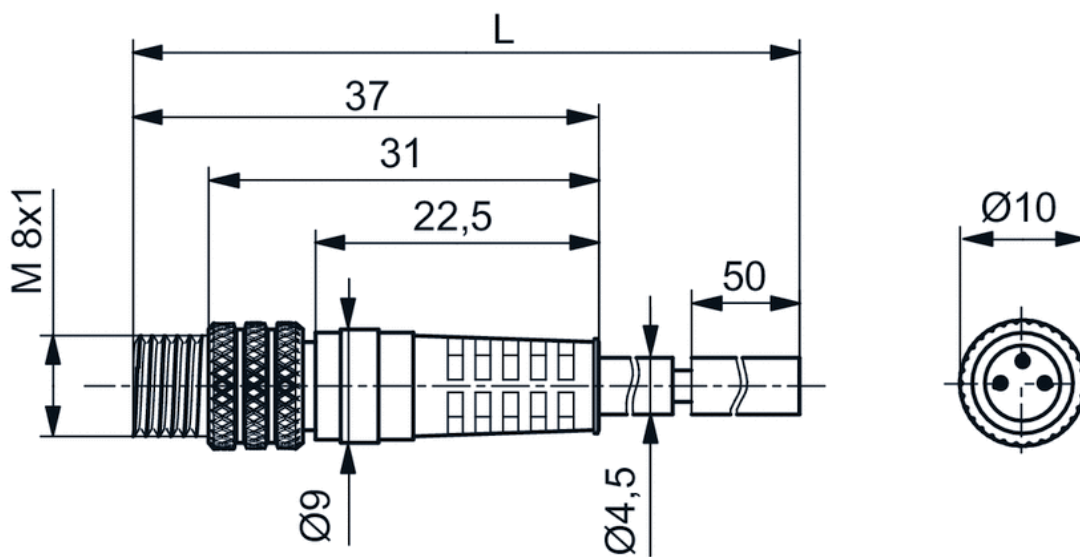
Die angegebene Schutzart gilt ausschließlich in montiertem und geprüftem Zustand.

Technische Informationen

Werkstoff	
Gehäuse	Polyurethan
Kabelummantelung	Polyvinylchlorid

Abmessungen

Abmessungen



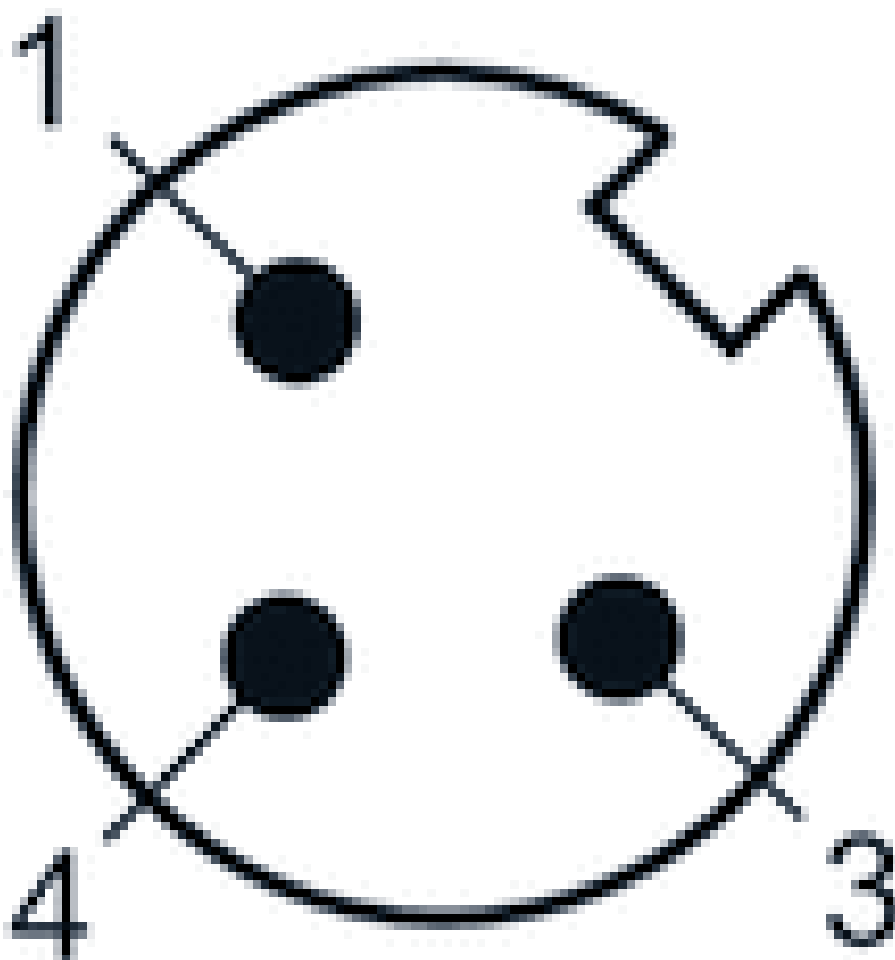
L = Länge

Schaltplan



Pin-Belegung

Polbild Stecker



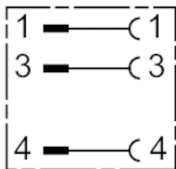
- (1) BN=braun
- (3) BU=blau
- (4) BK=schwarz

Adapter, Serie CON-AP

- Buchse, M12x1, 3-polig, A-codiert, gerade, 180°
- Stecker, M8x1, 3-polig, A-codiert, gerade, 180°
- ungeschirmt



Umgebungstemperatur min./max.	-25 ... 85 °C
Betriebsspannung	48 V AC/DC
Schutzart	IP67
Gewicht	0,013 kg



Technische Daten

Materialnummer	Strom, max.	Kontaktbelegung
R412021684	4 A	3

Technische Informationen

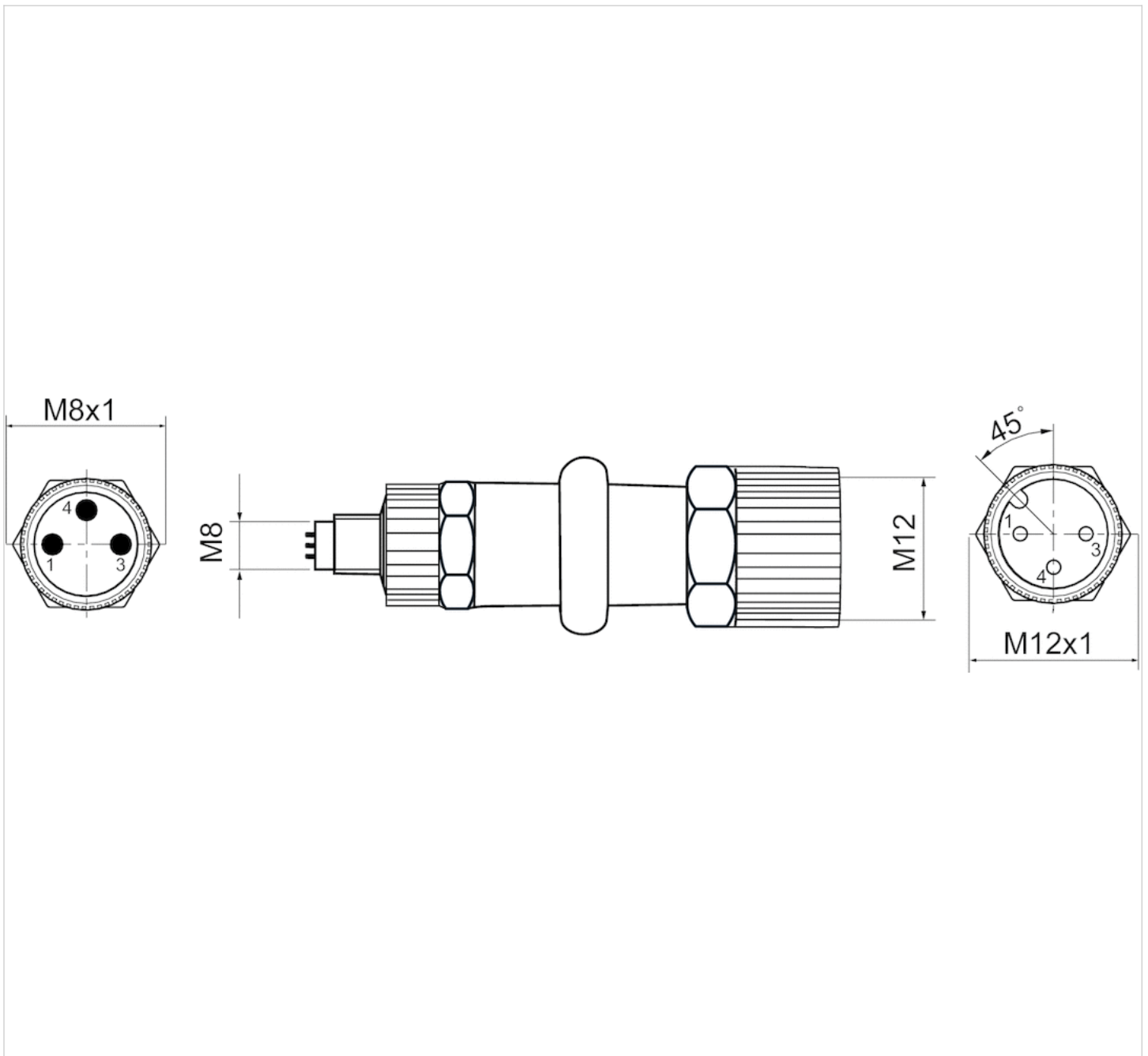
Die angegebene Schutzart gilt ausschließlich in montiertem und geprüftem Zustand.

Technische Informationen

Werkstoff	
Gehäuse	Polyurethan

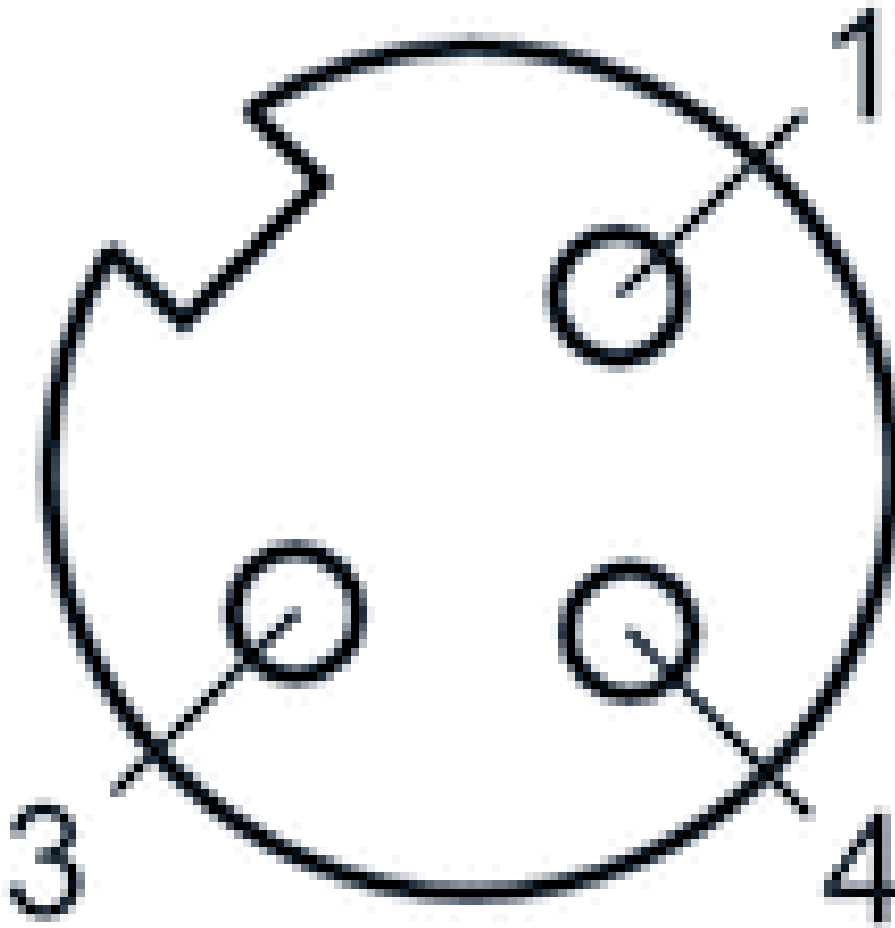
Abmessungen

Abmessungen

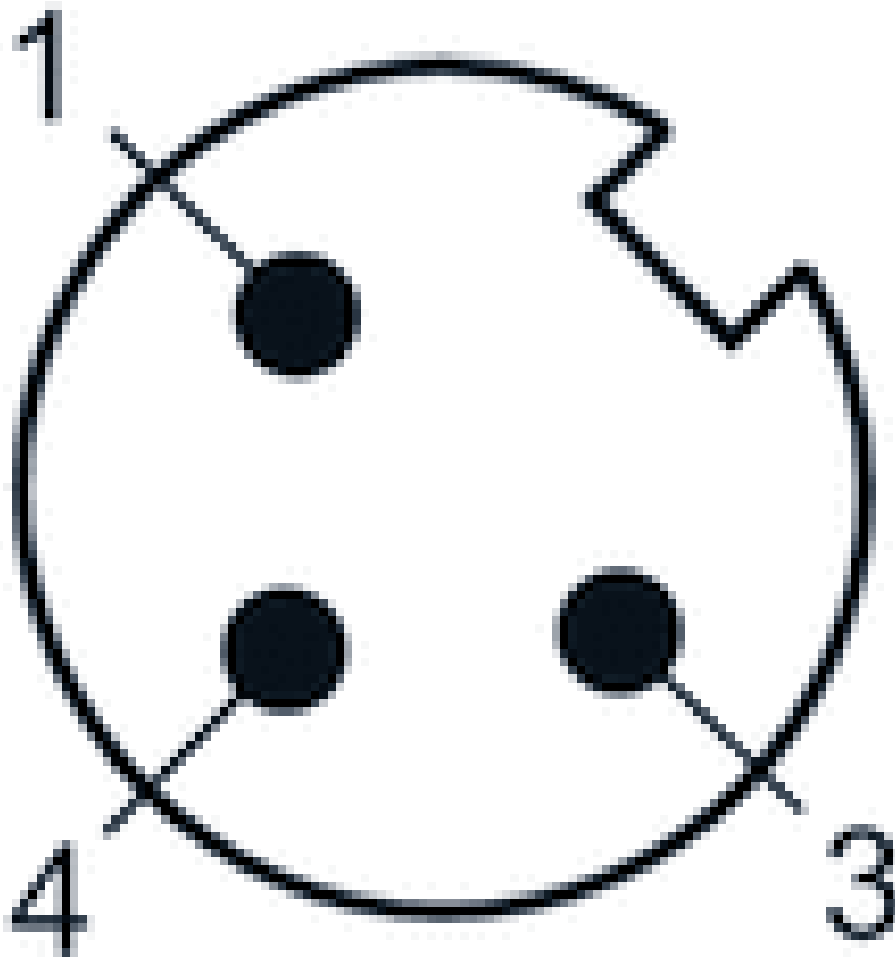


Pin-Belegung

Polbild Buchse



Polbild Stecker



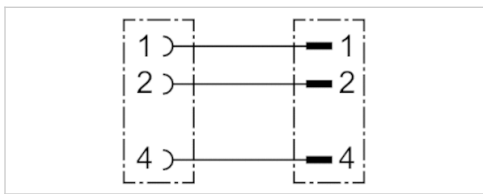
Rundsteckverbinder, Serie CON-RD

- Buchse M8x1 3-polig A-codiert gerade 180°
- Stecker A-codiert gerade 180°
- mit Kabel
- ungeschirmt



Schutzart
Gewicht

IP68
Siehe Tabelle unten



Technische Daten

Materialnummer	Anzahl Leiter	Kabel-Ø	Kabellänge	Gewicht
8946203702	3	4,5 mm	1 m	0,038 kg
8946203712	3	4,5 mm	2 m	0,067 kg
8946203722	3	4,5 mm	5 m	0,148 kg

Technische Informationen

Die angegebene Schutzart gilt ausschließlich in montiertem und geprüftem Zustand.

Technische Informationen

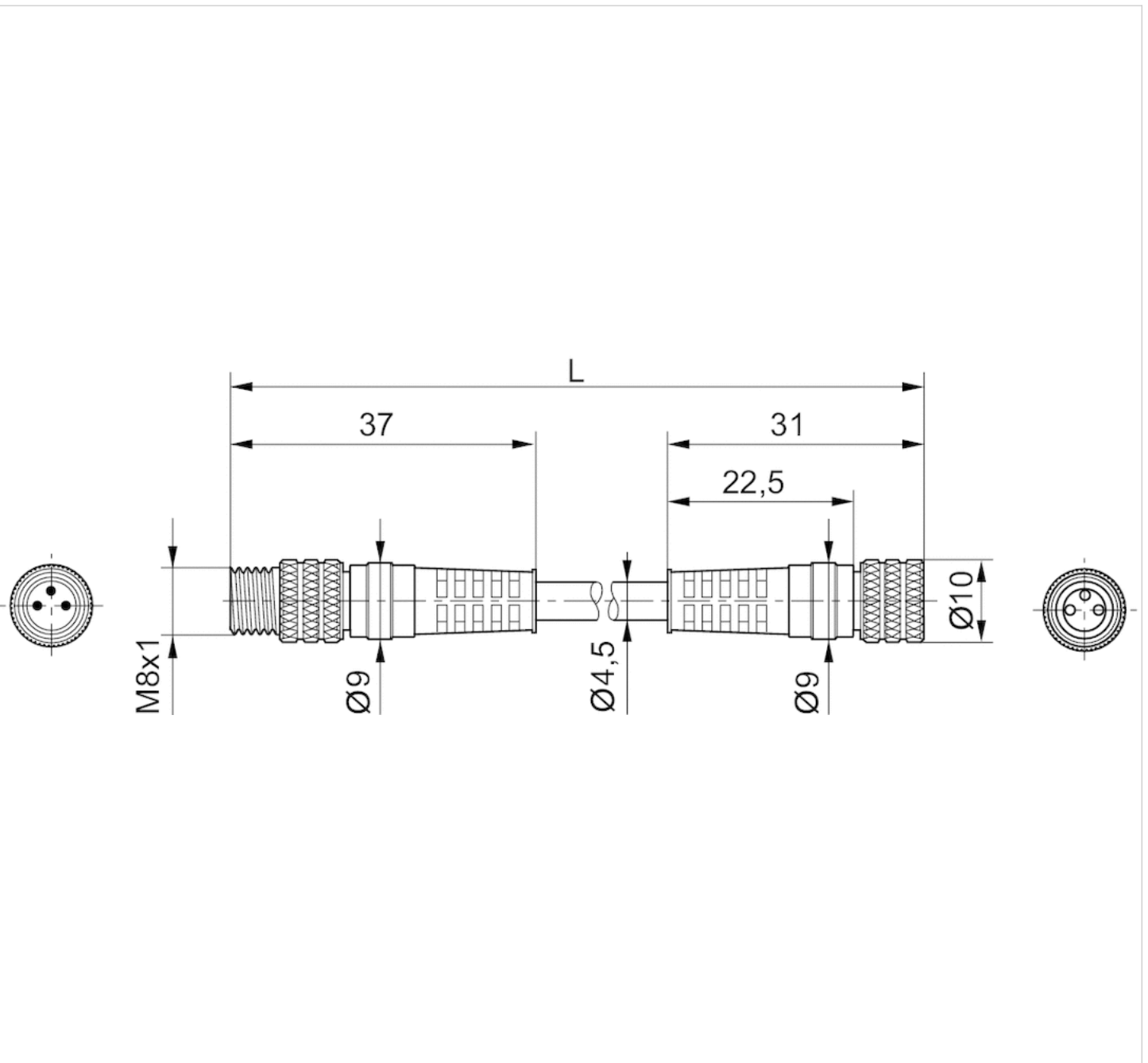
Werkstoff

Kabelummantelung

Polyvinylchlorid

Abmessungen

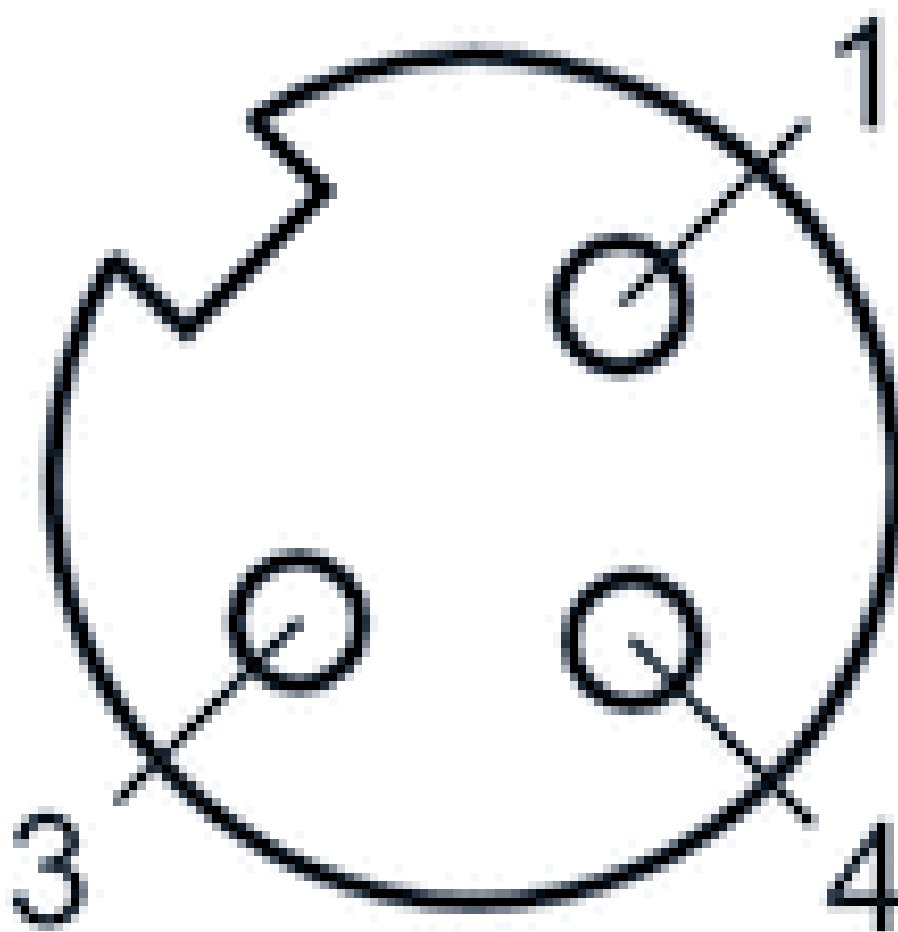
Abmessungen



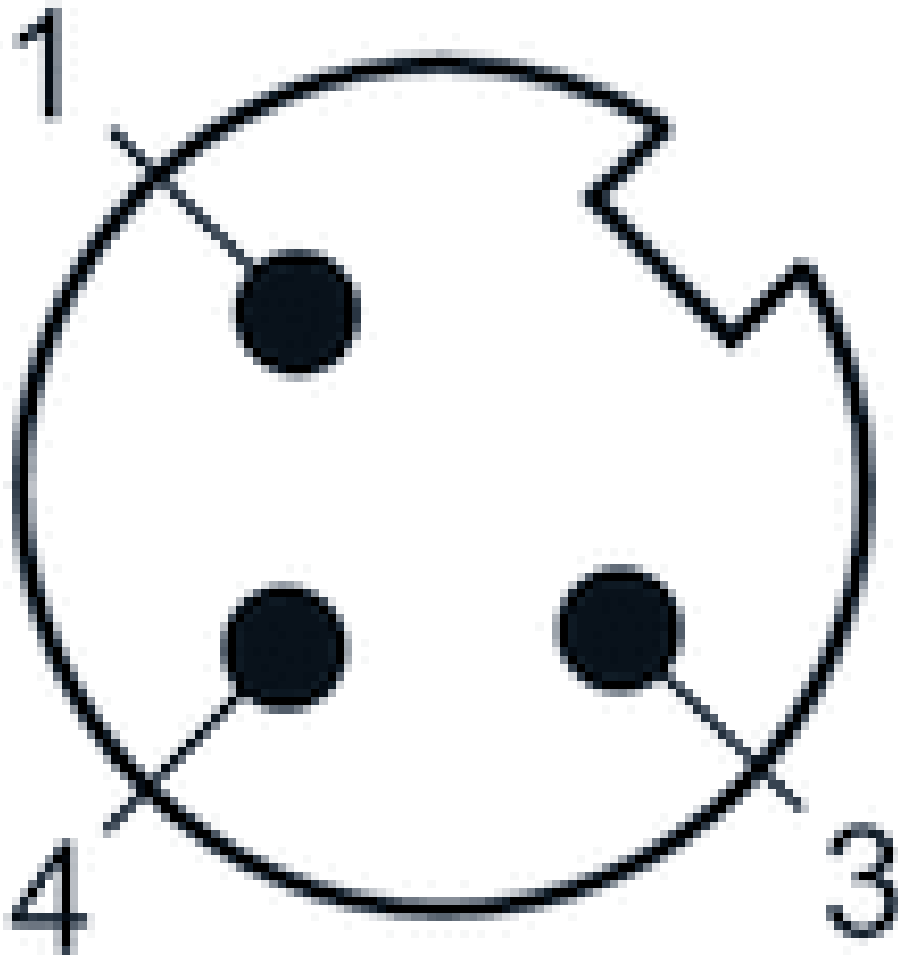
L = Länge

Pin-Belegung

Polbild Buchse



Polbild Stecker



Rundsteckverbinder, Serie CON-RD

- Buchse M8x1 3-polig A-codiert gerade 180°
- Stecker M12x1 3-polig A-codiert gerade 180°
- mit Kabel
- ungeschirmt

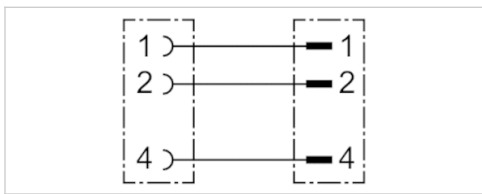


Schutzart
Gewicht

IP68

0,073 kg

Das ausgelieferte Produkt kann von der
Abbildung abweichen.



Technische Daten

Materialnummer	Anzahl Leiter	Kabellänge
8946203462	3	2 m

Technische Informationen

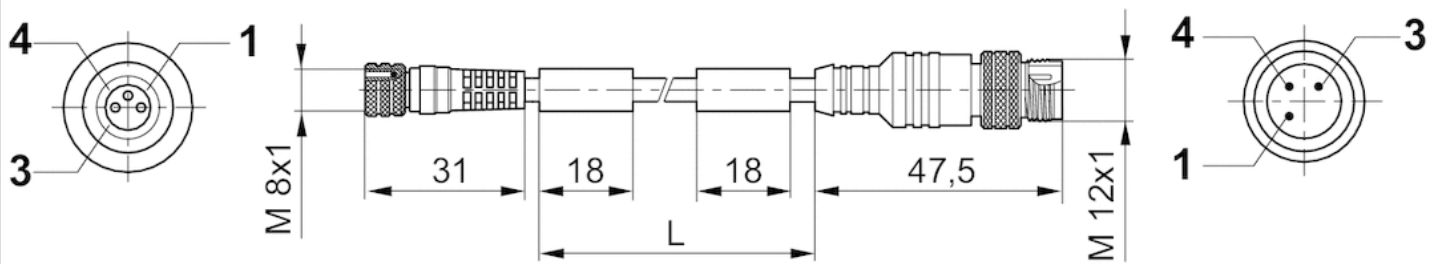
Die angegebene Schutzart gilt ausschließlich in montiertem und geprüftem Zustand.

Technische Informationen

Werkstoff	
Kabelummantelung	Polyvinylchlorid

Abmessungen

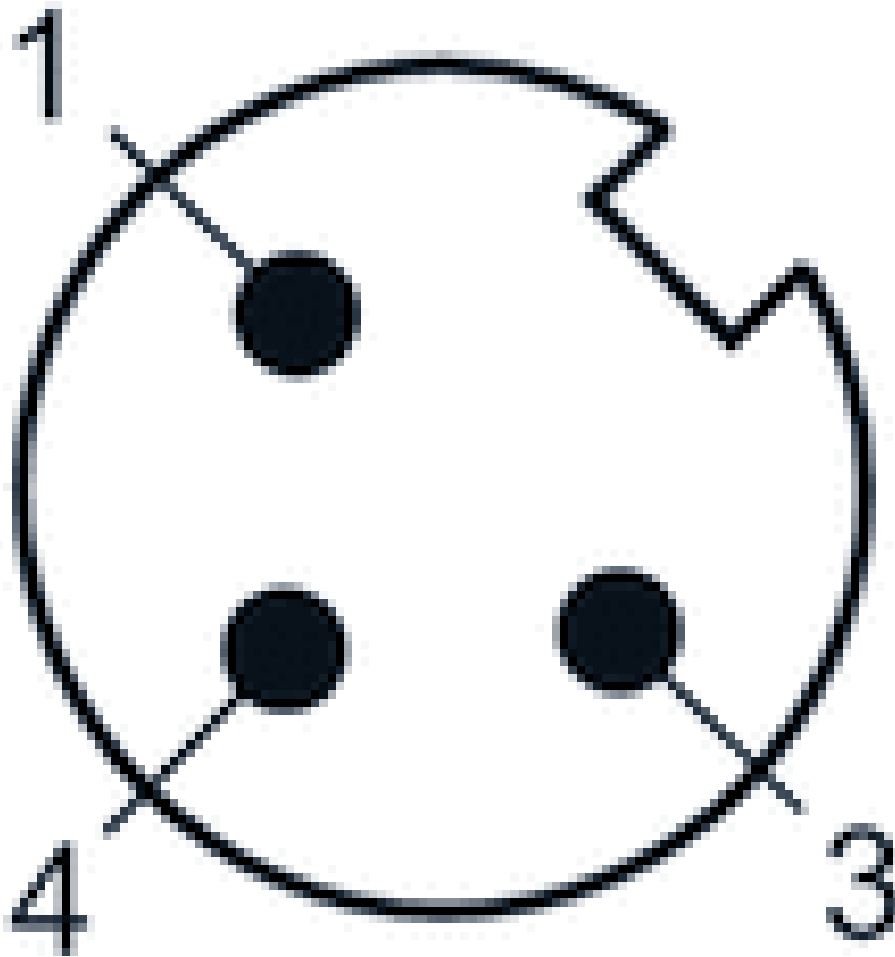
Abmessungen



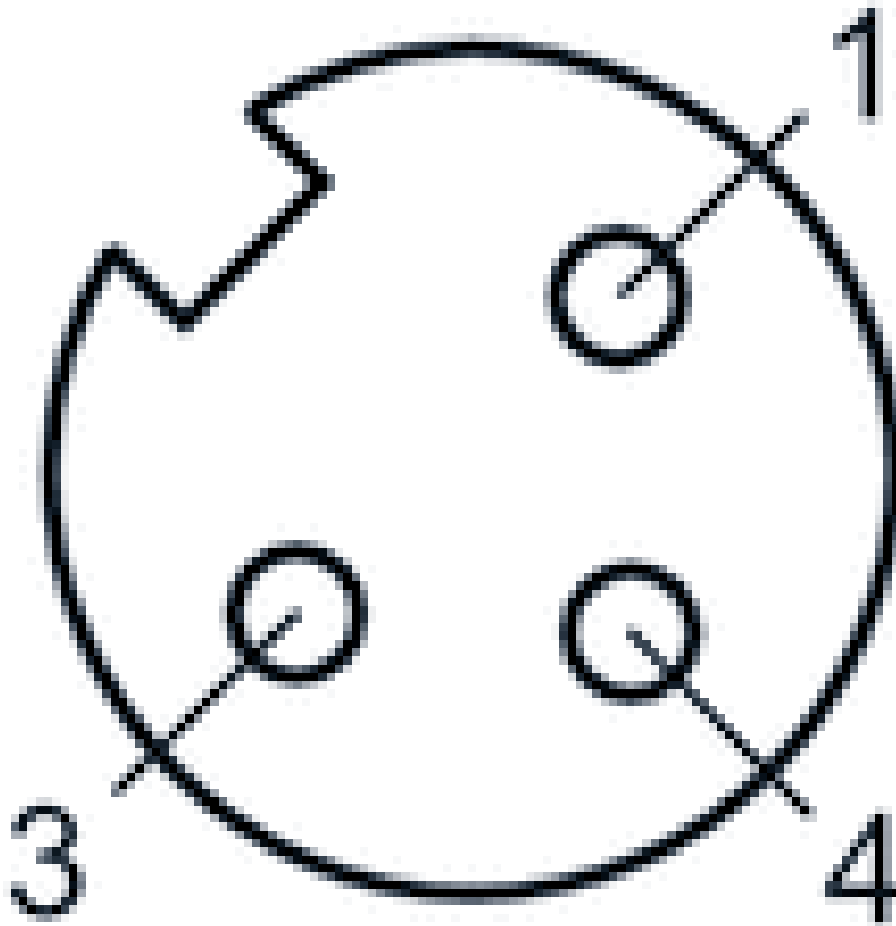
L = Länge

Pin-Belegung

Polbild Stecker



Polbild Buchse

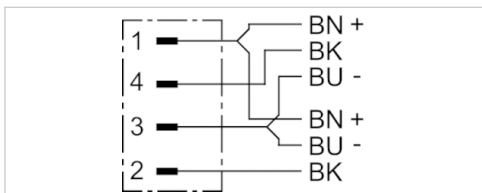


Y-Steckverbinder, Serie CON-RD

- Stecker M12x1 4-polig A-codiert gerade 180°
- 2 x offene Kabelenden 3-polig
- 3-polig
- mit Kabel
- ungeschirmt



Umgebungstemperatur min./max.	-40 ... 80 °C
Betriebsspannung	48 V AC/DC
Schutzart	IP67
Leiterquerschnitt	0,34 mm ²
Anzugsmoment der Befestigungsschraube	0,8 Nm
Gewicht	0,122 kg



Technische Daten

Materialnummer	Strom, max.	Anzahl Leiter	Kabel-Ø	Kabellänge
R412021688	4 A	4	4,3 mm	2 m

mit selbstsicherndem Schraubverschluss

Technische Informationen

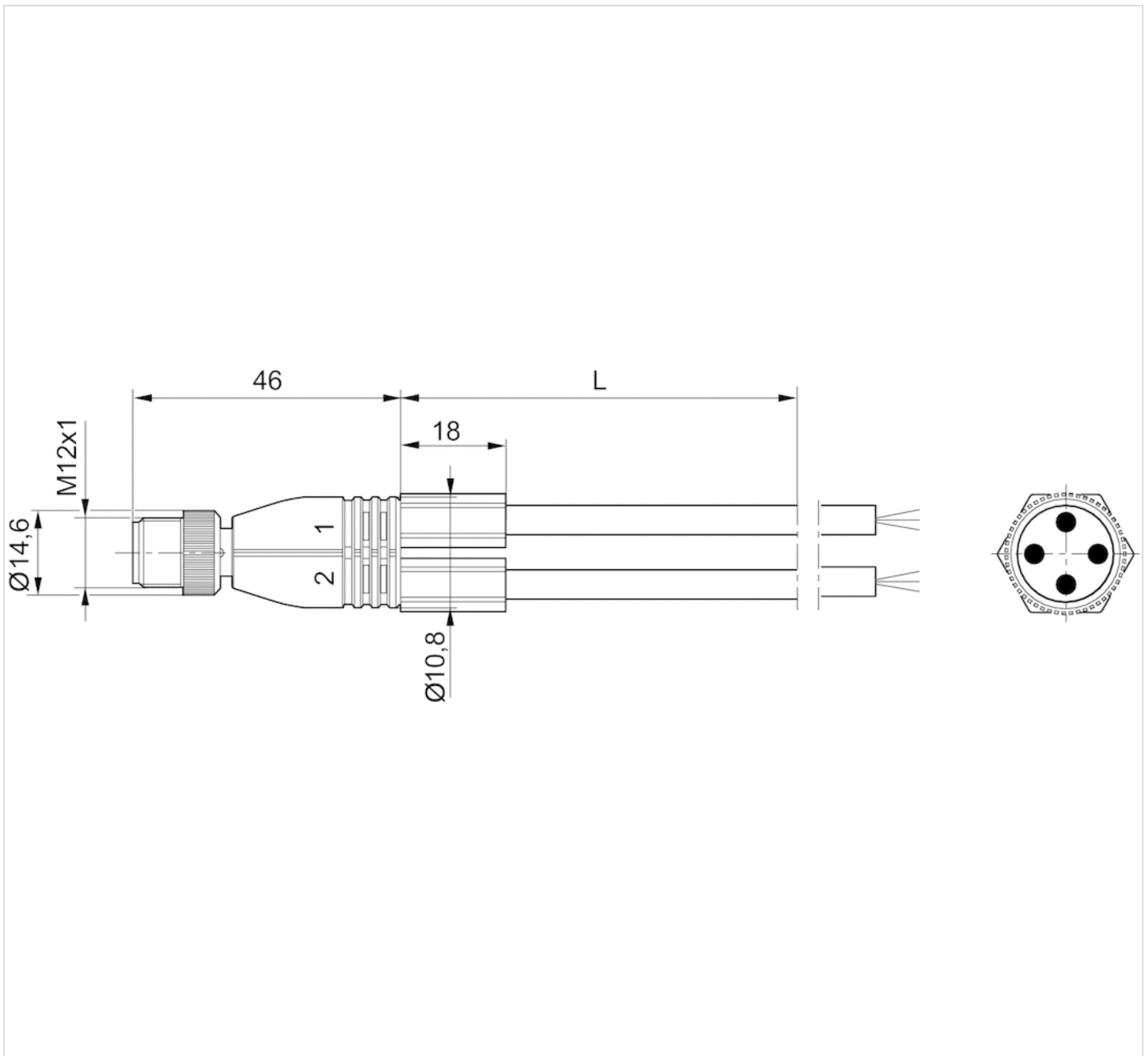
Die angegebene Schutzart gilt ausschließlich in montiertem und geprüftem Zustand.

Technische Informationen

Werkstoff	
Gehäuse	Polyurethan
Kabelummantelung	Polyurethan

Abmessungen

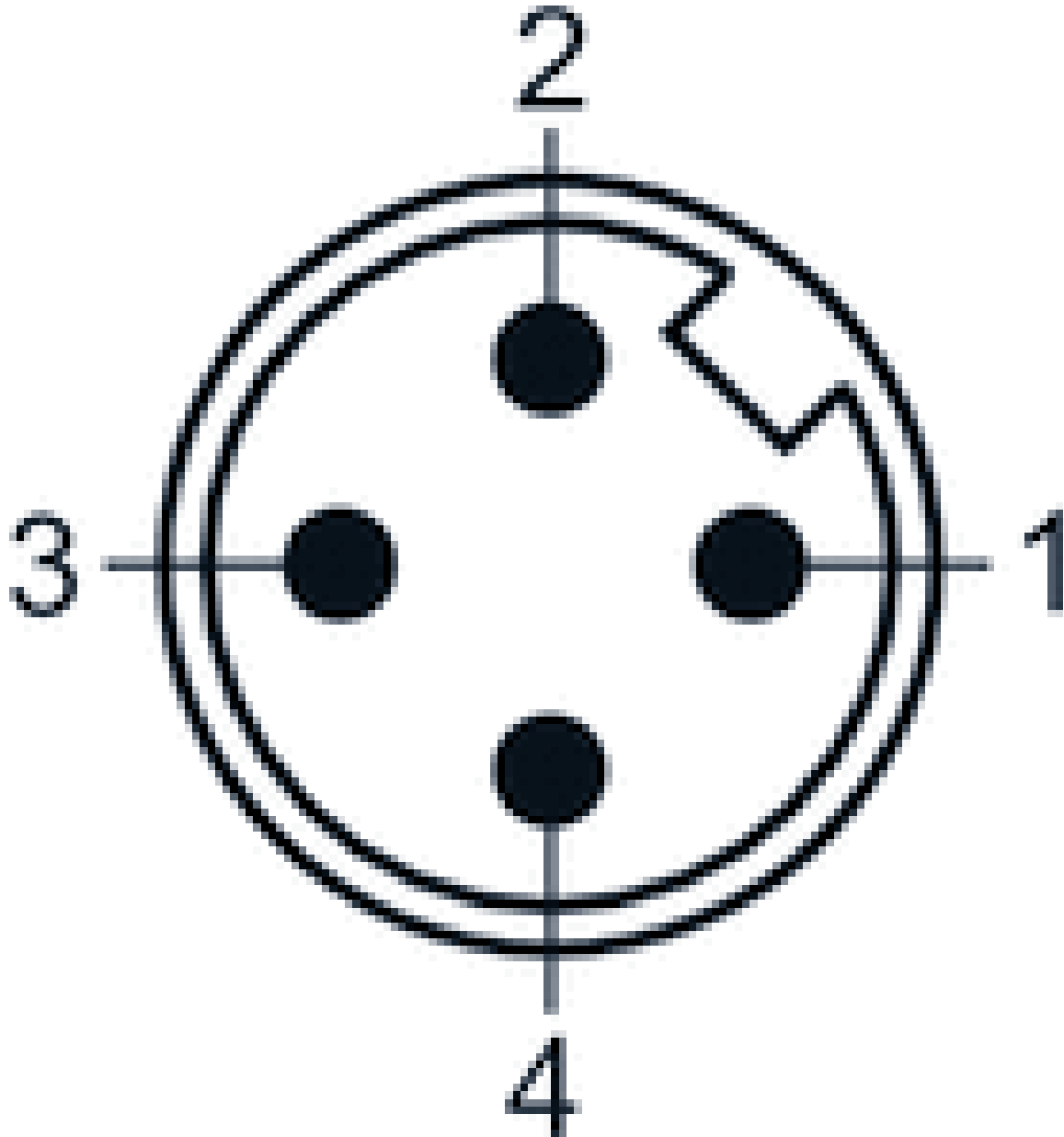
Abmessungen



L = Länge

Pin-Belegung

Polbild Stecker



Leitung 1: (1) BN = braun, (3) BU =blau, (4) BK = schwarz

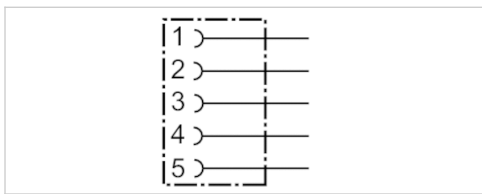
Leitung 2: (1) BN = braun, (3) BU =blau, (2) BK = schwarz

Rundsteckverbinder, Serie CON-RD

- Buchse, M12x1, 5-polig, B-codiert, gerade, 180°
- für PROFIBUS DP
- UL (Underwriters Laboratories)
- geschirmt



Anschlussart	Schrauben
Umgebungstemperatur min./max.	-40 ... 85 °C
Betriebsspannung	48 V AC/DC
Schutzart	IP67
Gewicht	0,06 kg



Technische Daten

Materialnummer	Strom, max.	anschließbarer Kabel-Ø min./max.
8941054044	4 A	6 / 8 mm

Technische Informationen

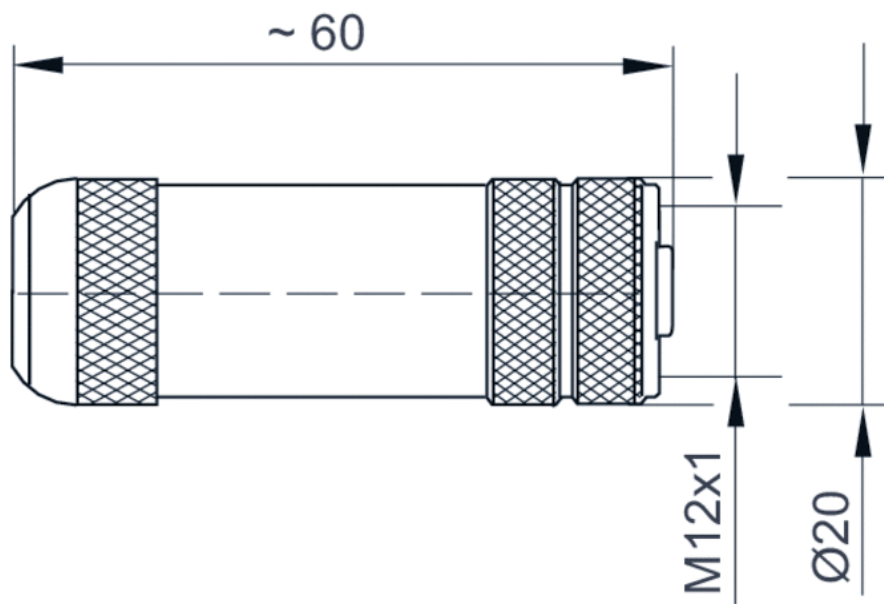
Die angegebene Schutzart gilt ausschließlich in montiertem und geprüfem Zustand.

Technische Informationen

Werkstoff	
Gehäuse	Messing, vernickelt
Dichtungen	Fluorkarbon-Kautschuk

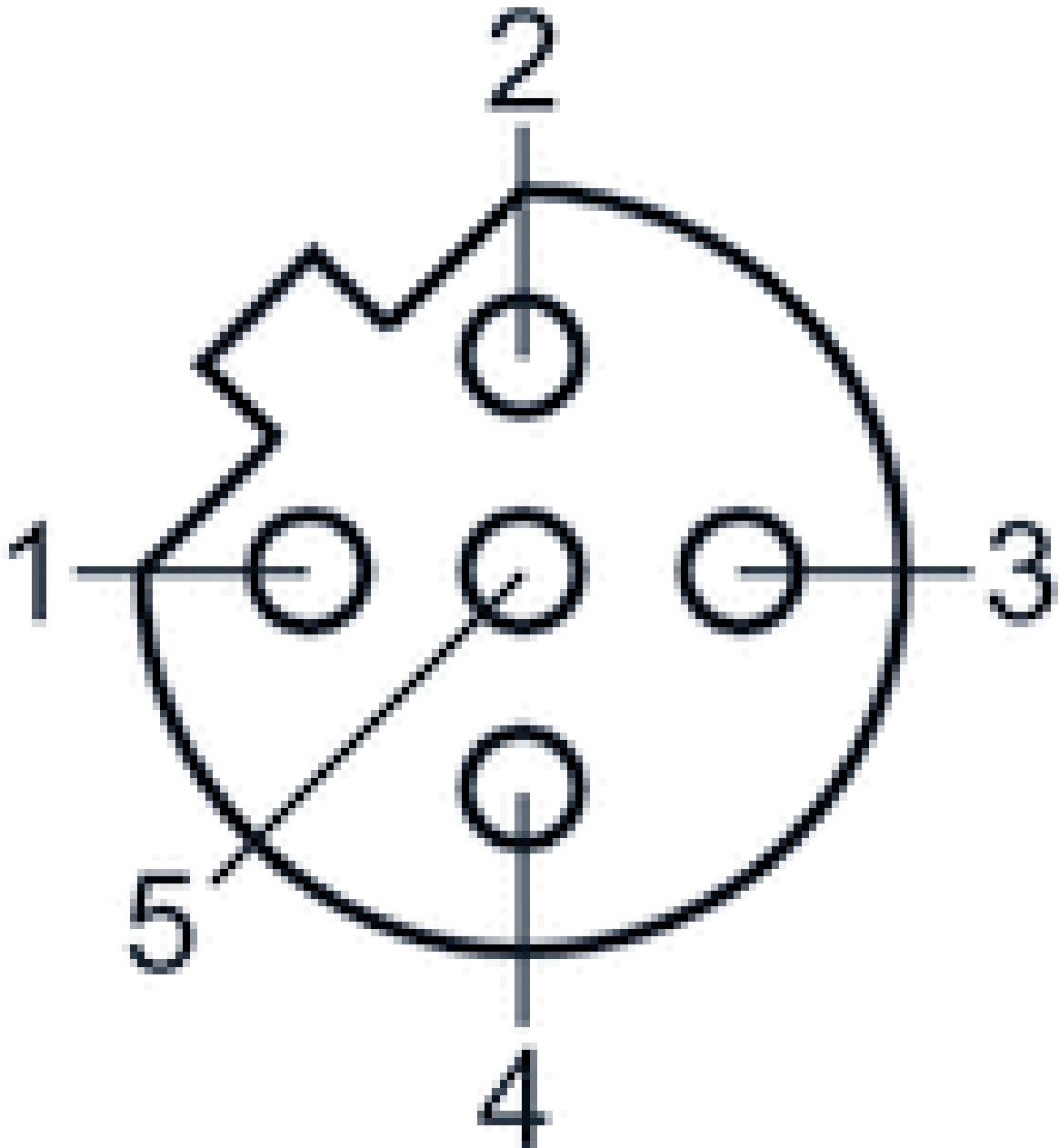
Abmessungen

Abmessungen



Pin-Belegung

Polbild Buchse

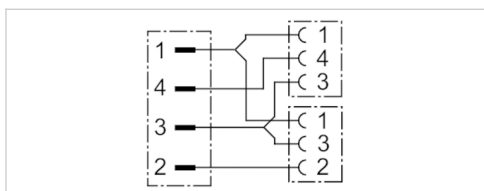


Y-Steckverbinder, Serie CON-RD

- Stecker M12x1 4-polig A-codiert gerade 180°
- 2x Buchse M8x1 3-polig A-codiert gerade 180°
- mit Kabel
- ungeschirmt



Umgebungstemperatur min./max.	-25 ... 80 °C
Betriebsspannung	48 V AC/DC
Schutzart	IP67
Leiterquerschnitt	0,25 mm ²
Anzugsmoment der Befestigungsschraube	0,8 Nm
Gewicht	Siehe Tabelle unten



Technische Daten

Materialnummer	Strom, max.	Anzahl Leiter	Kabel-Ø	Kabellänge	Gewicht
R412021685	4 A	3	4,1 mm	0,6 m	0,064 kg
R412021687	4 A	3	4,1 mm	3 m	0,167 kg

Technische Informationen

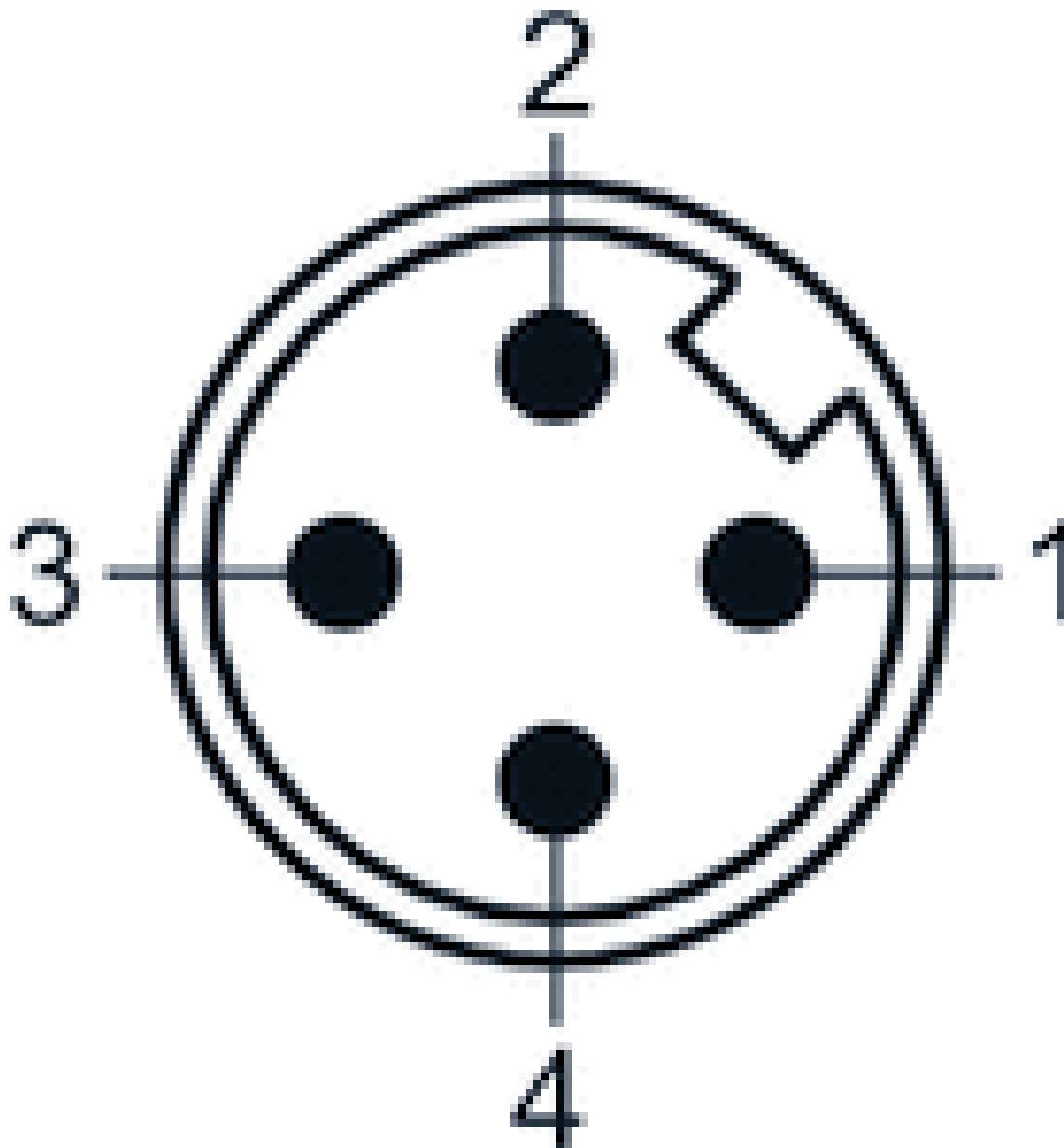
Die angegebene Schutzart gilt ausschließlich in montiertem und geprüfem Zustand.

Technische Informationen

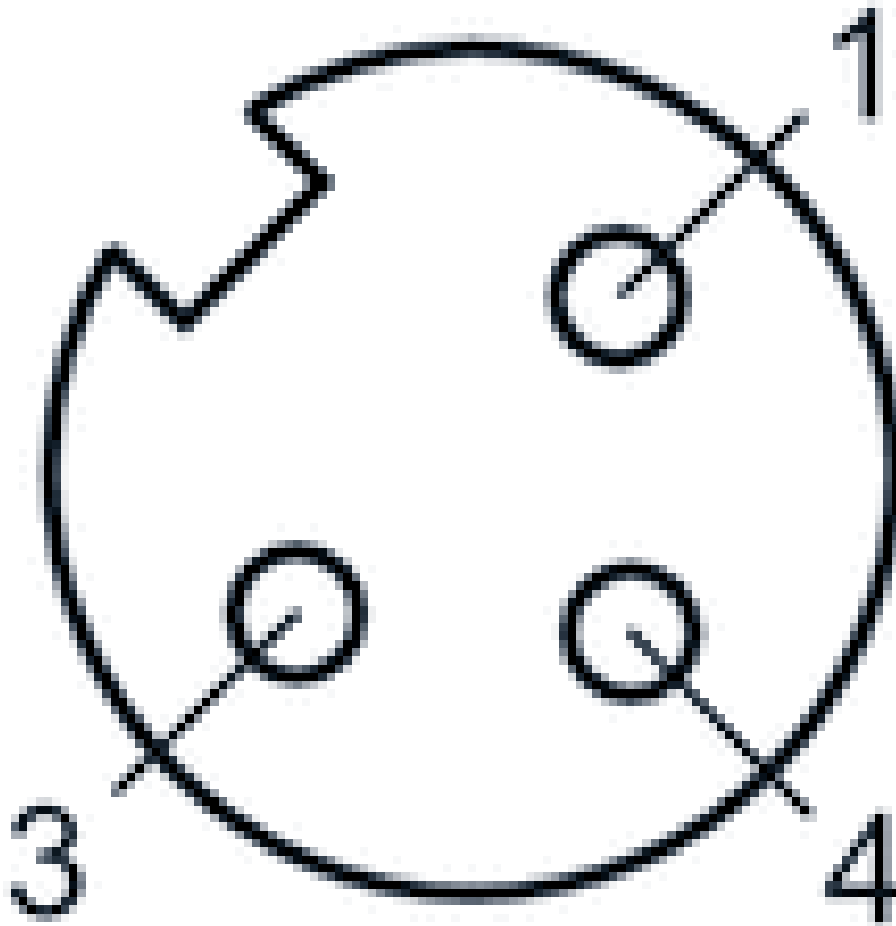
Werkstoff	
Gehäuse	Polyurethan
Kabelummantelung	Polyurethan

Pin-Belegung

Polbild Stecker



Polbild Buchse



Rundsteckverbinder, Serie CON-RD

- Stecker, M12x1, 4-polig, A-codiert, gerade, 180°
- UL (Underwriters Laboratories)
- ungeschirmt



Anschlussart	Schrauben
Umgebungstemperatur min./max.	-40 ... 85 °C
Betriebsspannung	48 V AC/DC
Schutzart	IP67
Gewicht	0,016 kg



Technische Daten

Materialnummer	Strom, max.	anschließbarer Kabel-Ø min./max.
1834484222	4 A	4 / 6 mm

Technische Informationen

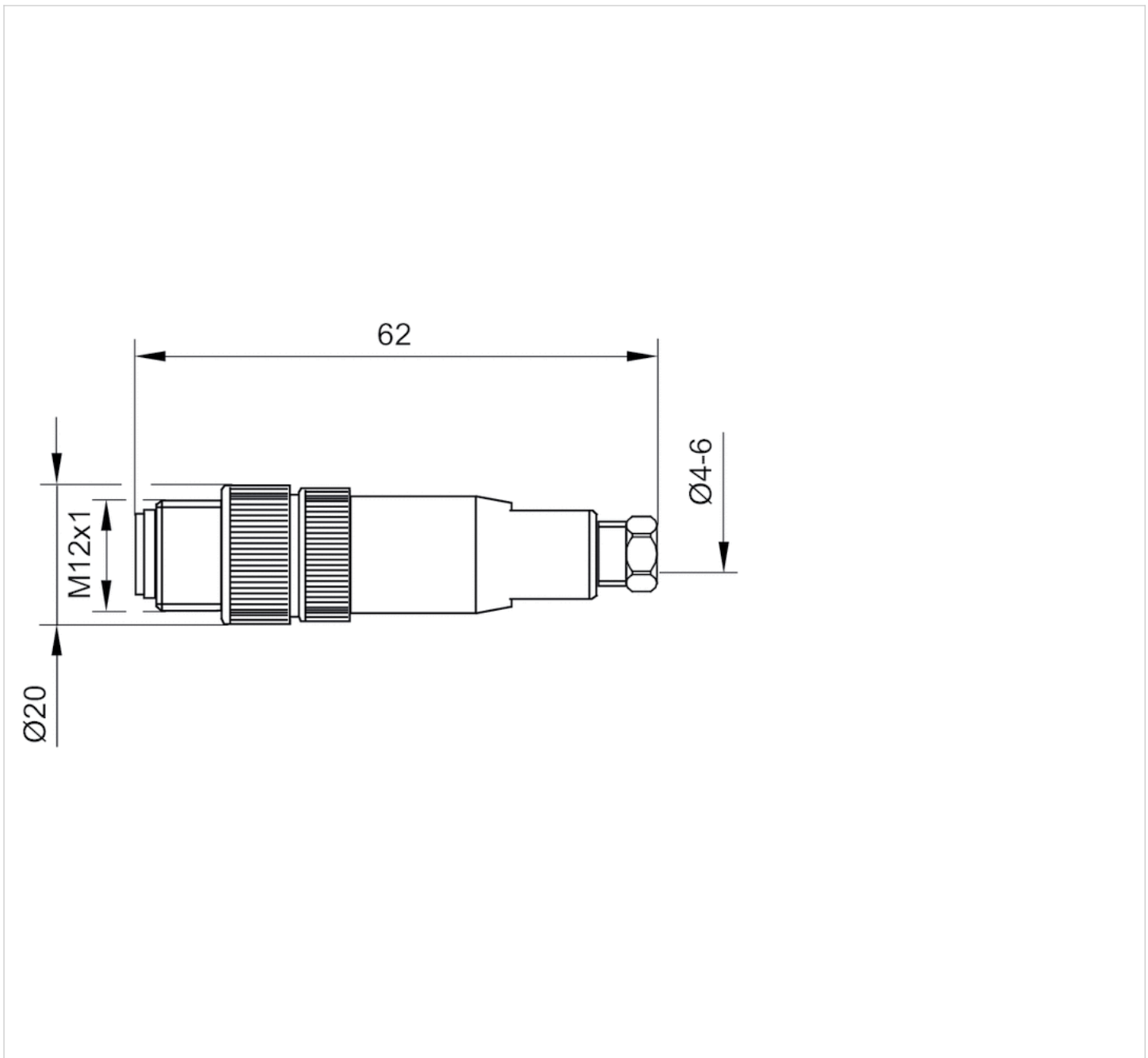
Die angegebene Schutzart gilt ausschließlich in montiertem und geprüftem Zustand.

Technische Informationen

Werkstoff	
Gehäuse	Polyamid

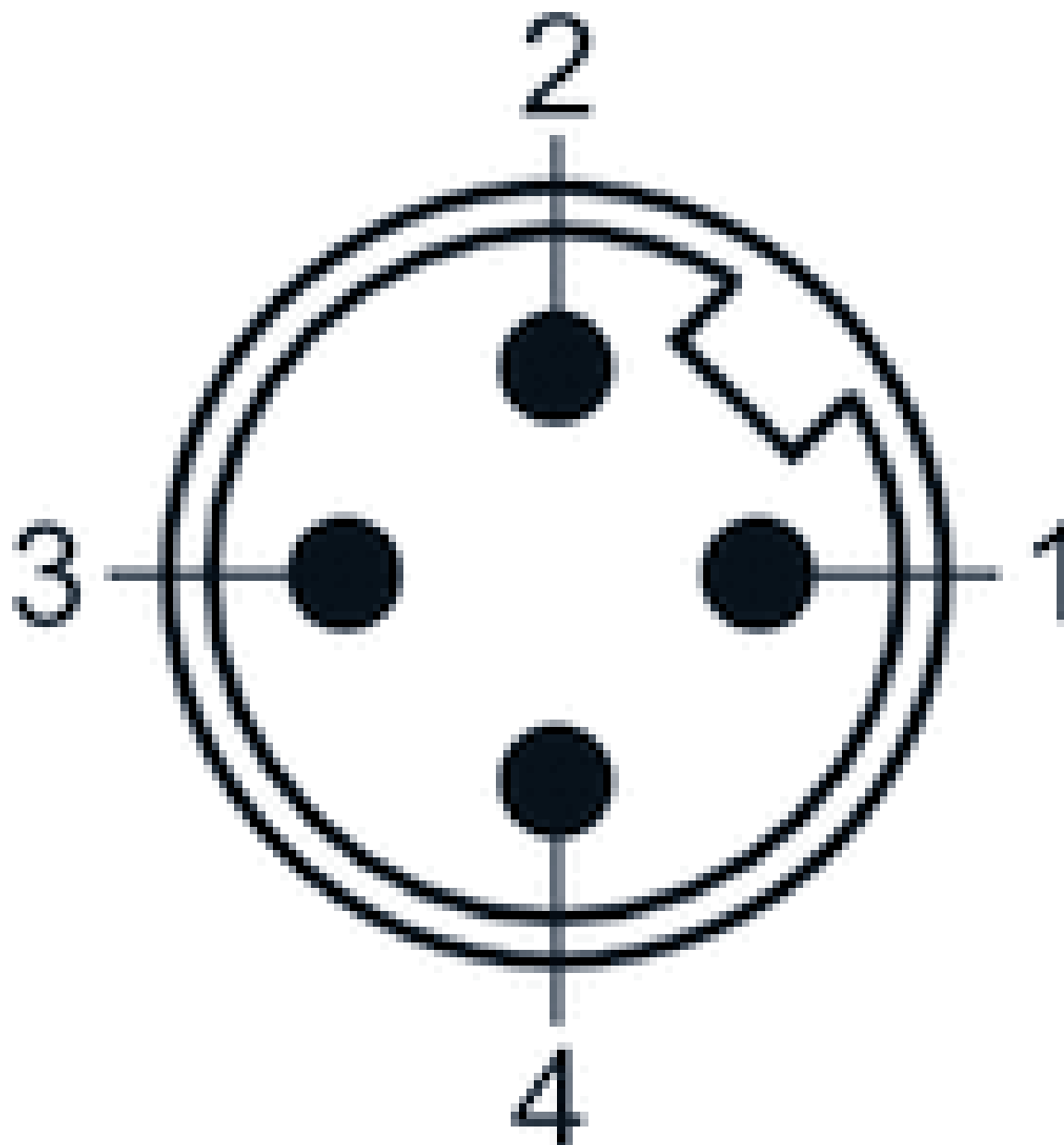
Abmessungen

Abmessungen



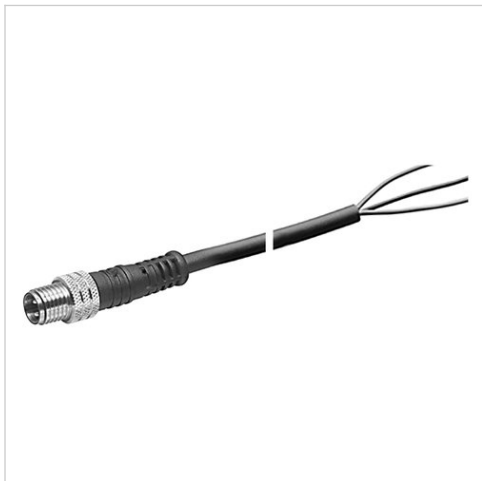
Pin-Belegung

Polbild Stecker



Rundsteckverbinder, Serie CON-RD

- Stecker M12x1 5-polig A-codiert gerade 180°
- offene Kabelenden 5-polig
- mit Kabel
- ungeschirmt

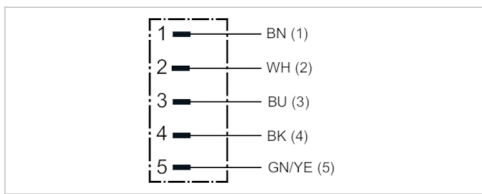


Schutzart
Gewicht

IP68

Siehe Tabelle unten

Das ausgelieferte Produkt kann von der
Abbildung abweichen.



Technische Daten

Materialnummer	Anzahl Leiter	Kabellänge	Gewicht
8946203432	5	2 m	0,102 kg
8946203442	5	5 m	0,238 kg

mit selbstsicherndem Schraubverschluss

Technische Informationen

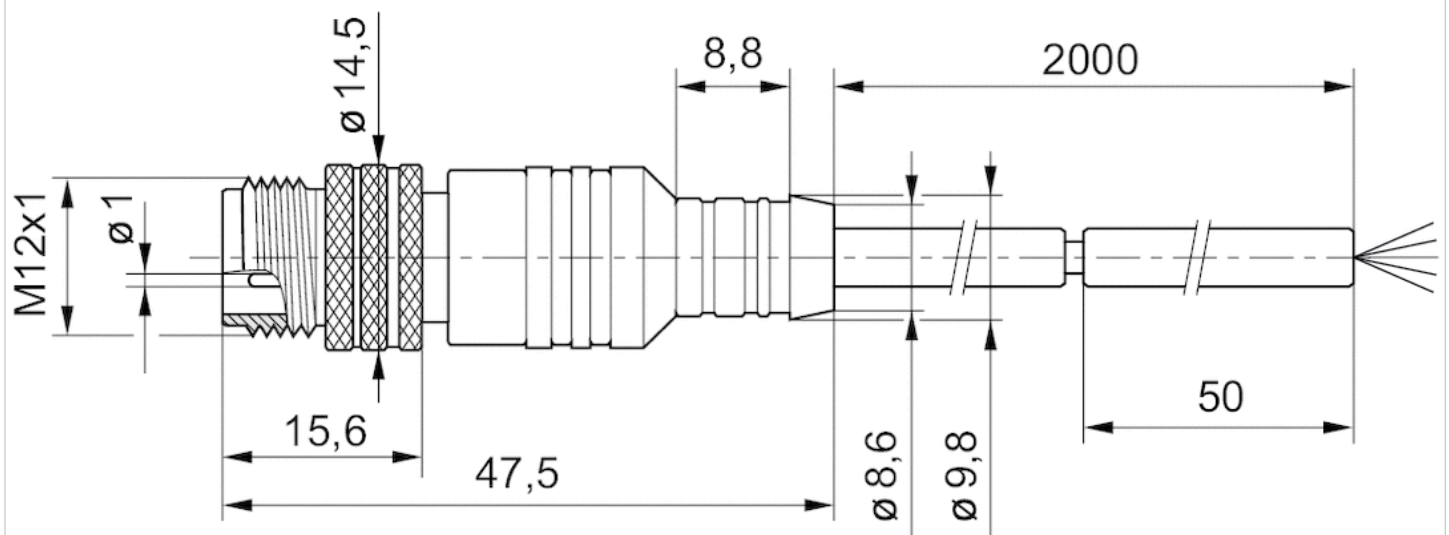
Die angegebene Schutzart gilt ausschließlich in montiertem und geprüfem Zustand.

Technische Informationen

Werkstoff	
Kabelummantelung	Polyvinylchlorid

Abmessungen

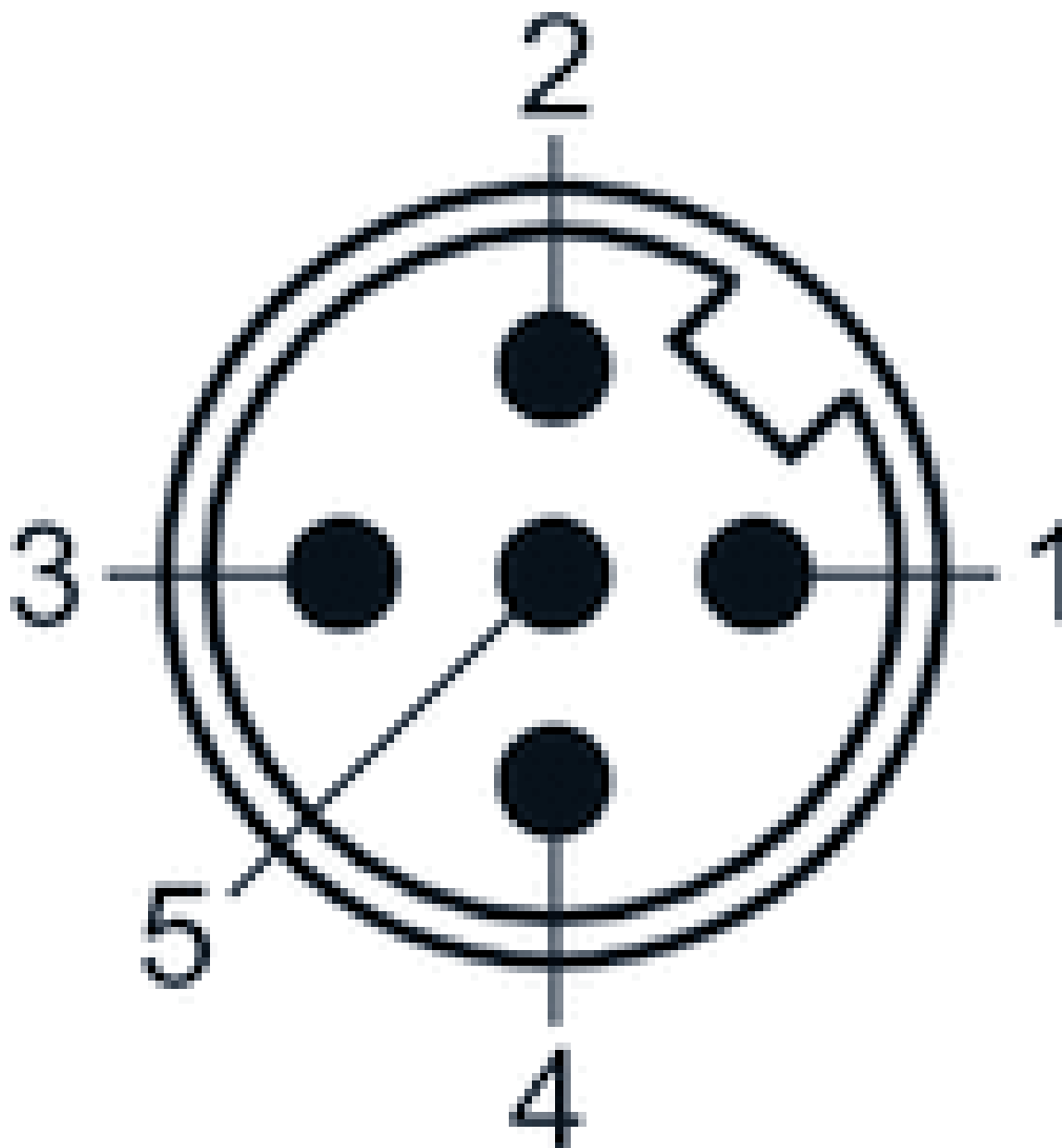
Abmessungen



L = Länge

Pin-Belegung

Polbild Stecker



- (1) BN=braun
- (2) WH=weiß
- (3) BU=blau
- (4) BK=Schwarz
- (5) GY=grün-gelb

Rundsteckverbinder, Serie CON-RD

- Stecker, M12x1, 5-polig, B-codiert, gerade, 180°
- für PROFIBUS DP
- UL (Underwriters Laboratories)
- geschirmt



Anschlussart	Schrauben
Umgebungstemperatur min./max.	-25 ... 85 °C
Betriebsspannung	48 V AC/DC
Schutzart	IP67
Gewicht	0,06 kg



Technische Daten

Materialnummer	Strom, max.	anschließbarer Kabel-Ø min./max.
8941054054	4 A	4 / 9 mm

Technische Informationen

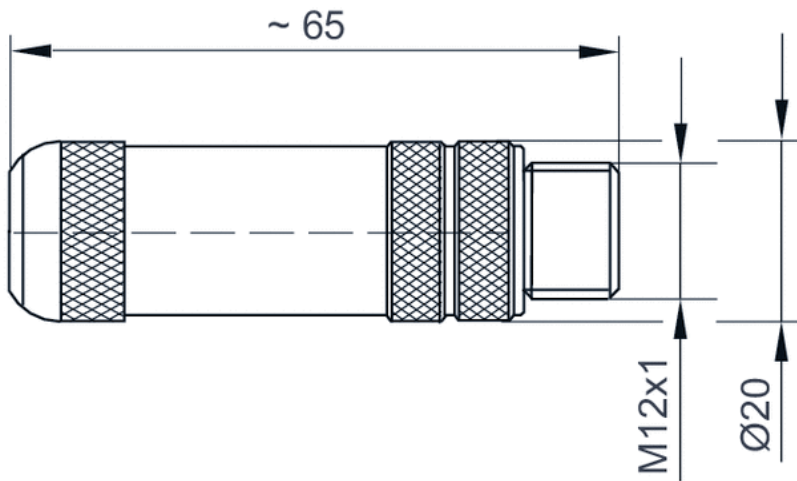
Die angegebene Schutzart gilt ausschließlich in montiertem und geprüfem Zustand.

Technische Informationen

Werkstoff	
Gehäuse	Messing, vernickelt
Dichtungen	Fluorkarbon-Kautschuk

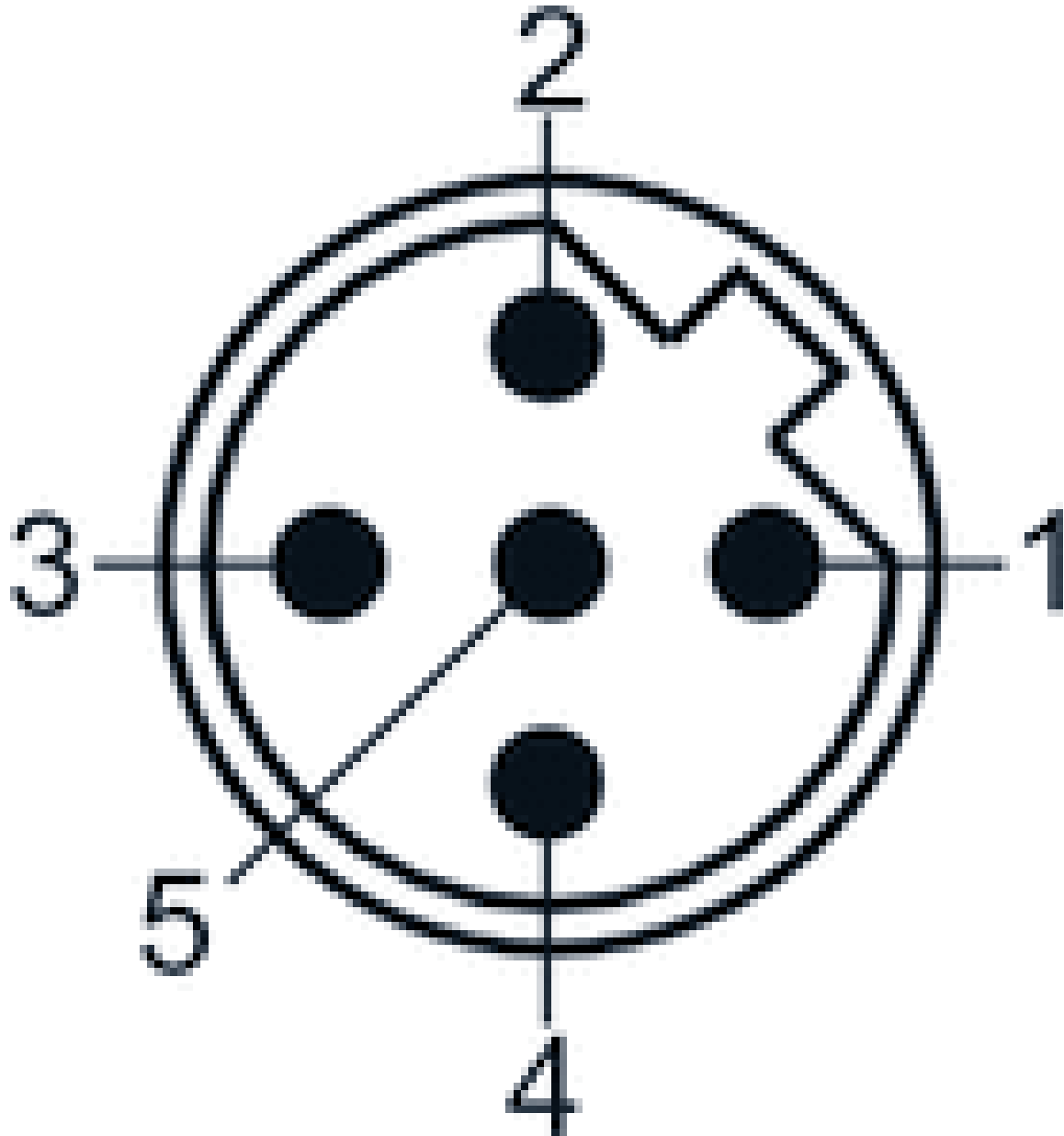
Abmessungen

Abmessungen



Pin-Belegung

Polbild Stecker



Rundsteckverbinder, Serie CON-RD

- Stecker, M12x1, 4-polig, A-codiert, gewinkelt, 90° Stecker, M12x1, 4-polig, A-codiert, gerade, 180°
- UL (Underwriters Laboratories)
- ungeschirmt



Anschlussart

Umgebungstemperatur min./max.

Betriebsspannung

Schutzart

Gewicht

Schrauben

-40 ... 85 °C

48 V AC/DC

IP67

Siehe Tabelle unten

Das ausgelieferte Produkt kann von der Abbildung abweichen.



Technische Daten

Materialnummer	Elektrischer Anschluss	Strom, max.
	1	
1834484223	Stecker M12x1 4-polig A-codiert gewinkelt 90°	4 A
1834484246	Stecker M12x1 4-polig A-codiert gerade 180°	4 A

Materialnummer	anschließbarer Kabel-Ø min./max.	Gewicht	Abb.
1834484223	4 / 6 mm	0,02 kg	Fig. 1
1834484246	2,1 / 3 mm	0,024 kg	Fig. 2

Bei dem Duostecker variiert der verwendbare Kabeldurchmesser je nach verwendeter Dichtung zwischen 2,1 mm ... 3,0 mm bzw. 4,0 ... 5,0 mm.

Technische Informationen

Die angegebene Schutzart gilt ausschließlich in montiertem und geprüfem Zustand.
Es liegen bei: 2 Dichtungen für je 2 Kabel mit Ø 2.1 mm ... 3.0 mm und Ø 4.0 mm ... 5.0 mm .

Technische Informationen

Werkstoff	
Gehäuse	Polyamid

Abmessungen

Fig. 1

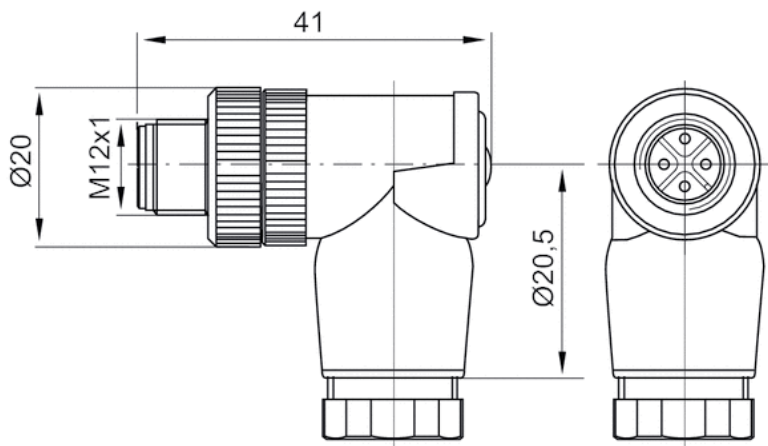
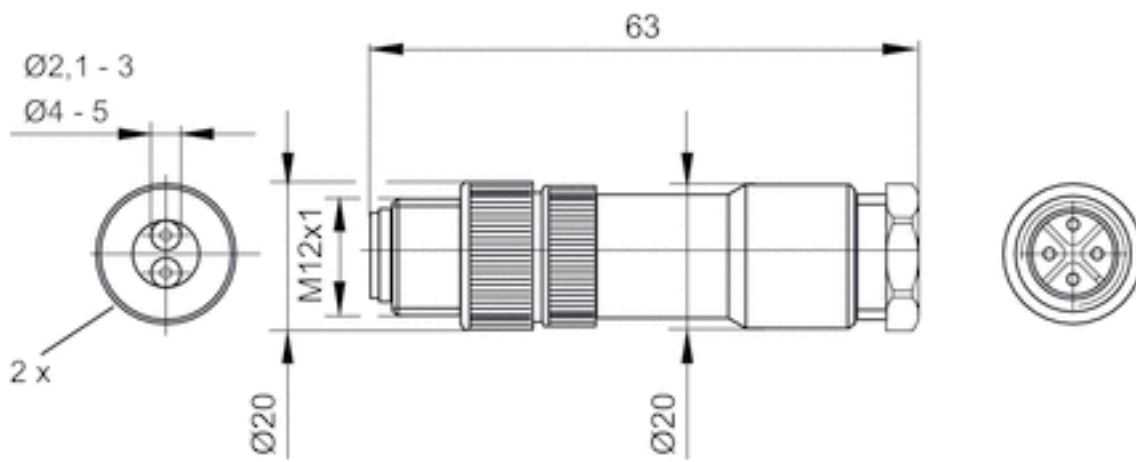


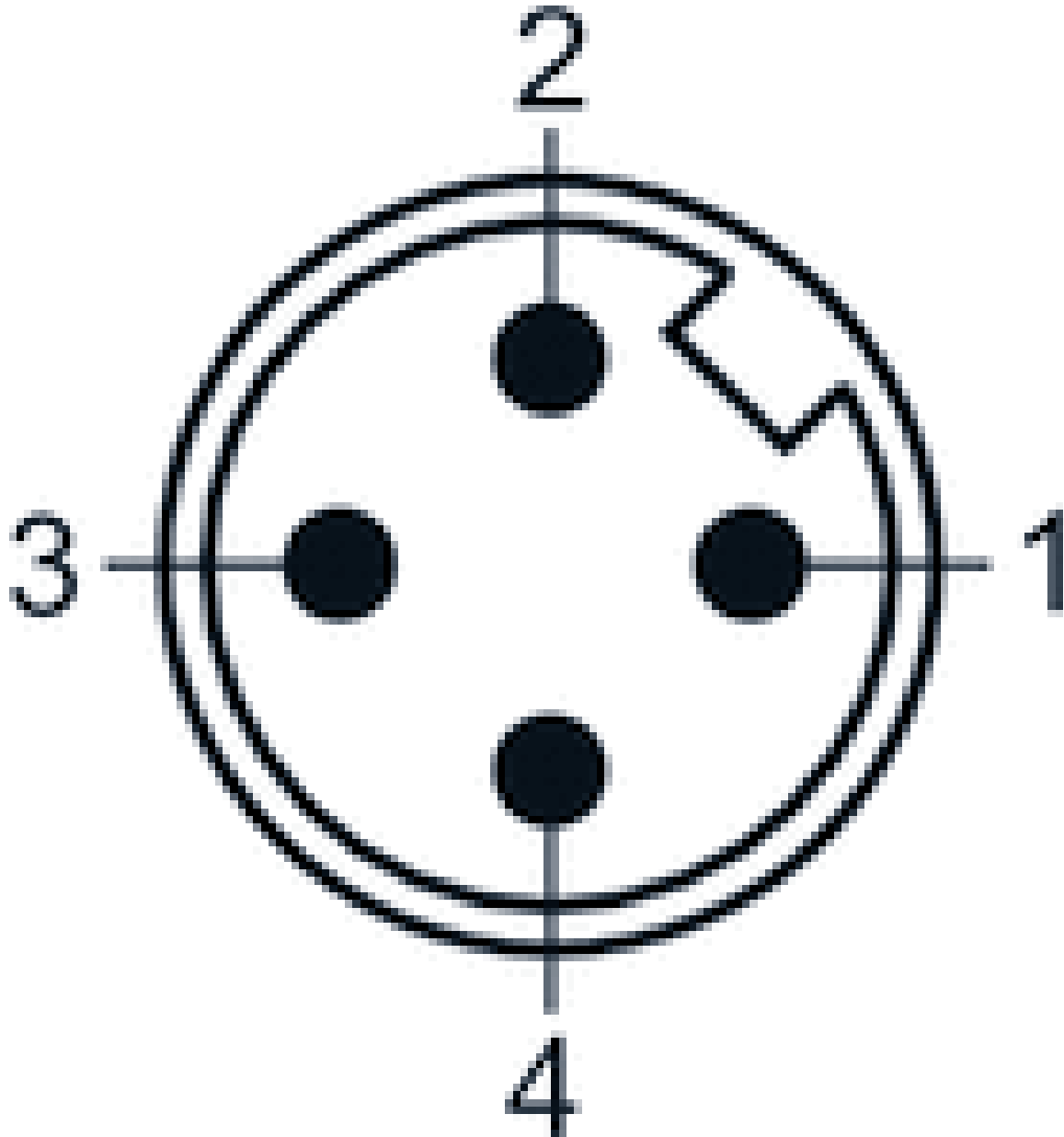
Fig. 2



Duostecker

Pin-Belegung

Polbild Stecker



Rundsteckverbinder, Serie CON-RD

- Stecker M12x1 5-polig A-codiert gewinkelt 90°
- offene Kabelenden 5-polig
- mit Kabel
- schleppkettentauglich
- ungeschirmt



Umgebungstemperatur min./max.	Siehe Tabelle unten
Betriebsspannung	48 V AC/DC
Schutzart	IP68
Leiterquerschnitt	0,34 mm ²
Anzugsmoment der Befestigungsschraube	0,8 Nm
Gewicht	Siehe Tabelle unten



Technische Daten

Materialnummer	Umgebungstemperatur min./max.	Strom, max.	Anzahl Leiter	Biegeradius min.	Kabel-Ø	Kabellänge
R412021691	-40 ... 85 °C	4 A	5	50 mm	5 mm	2 m
R412021692	-40 ... 85 °C	4 A	5	50 mm	5 mm	5 m
R412021693	-25 ... 85 °C	4 A	5	50 mm	5 mm	10 m

Materialnummer	Gewicht
R412021691	0,093 kg
R412021692	0,2 kg
R412021693	0,381 kg

schleppkettentauglich

Technische Informationen

Die angegebene Schutzart gilt ausschließlich in montiertem und geprüftem Zustand.

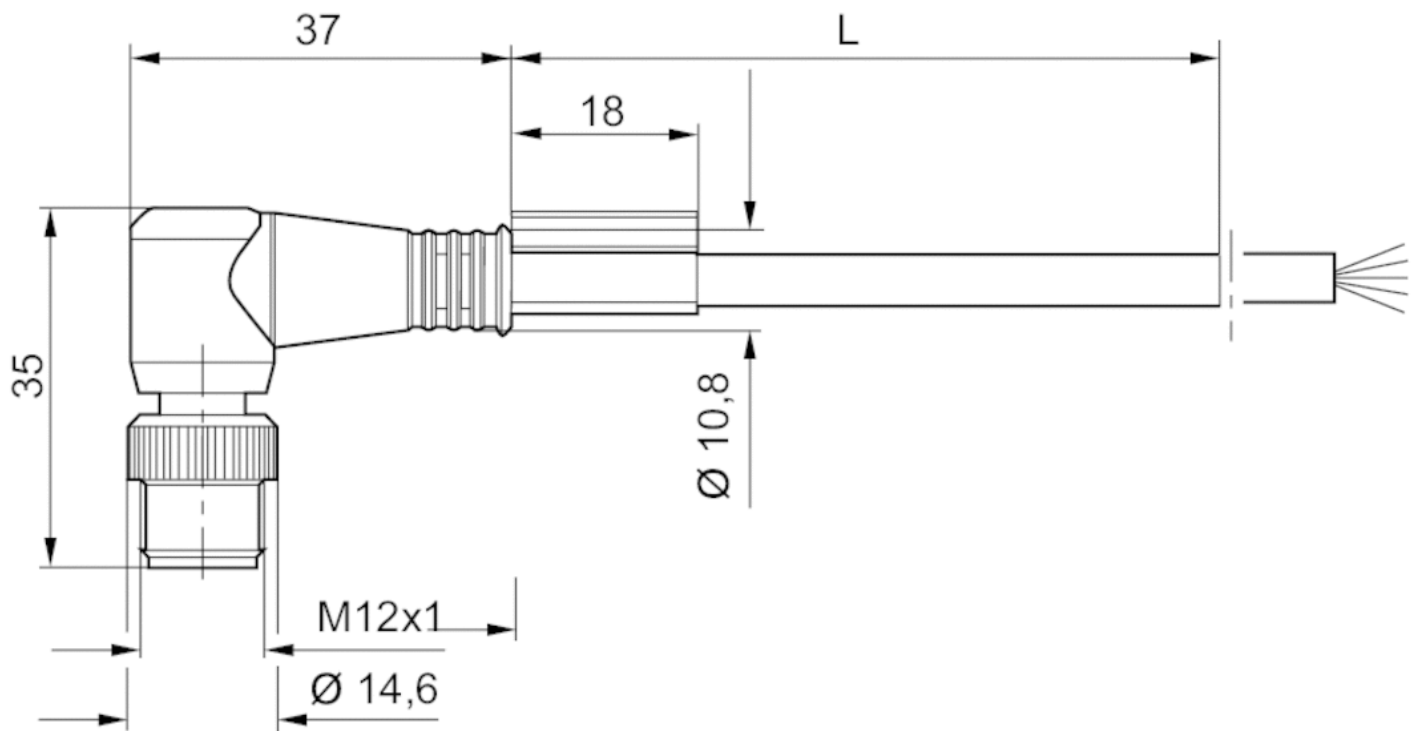
Technische Informationen

Werkstoff

Gehäuse	Polyurethan
Kabelummantelung	Polyurethan

Abmessungen

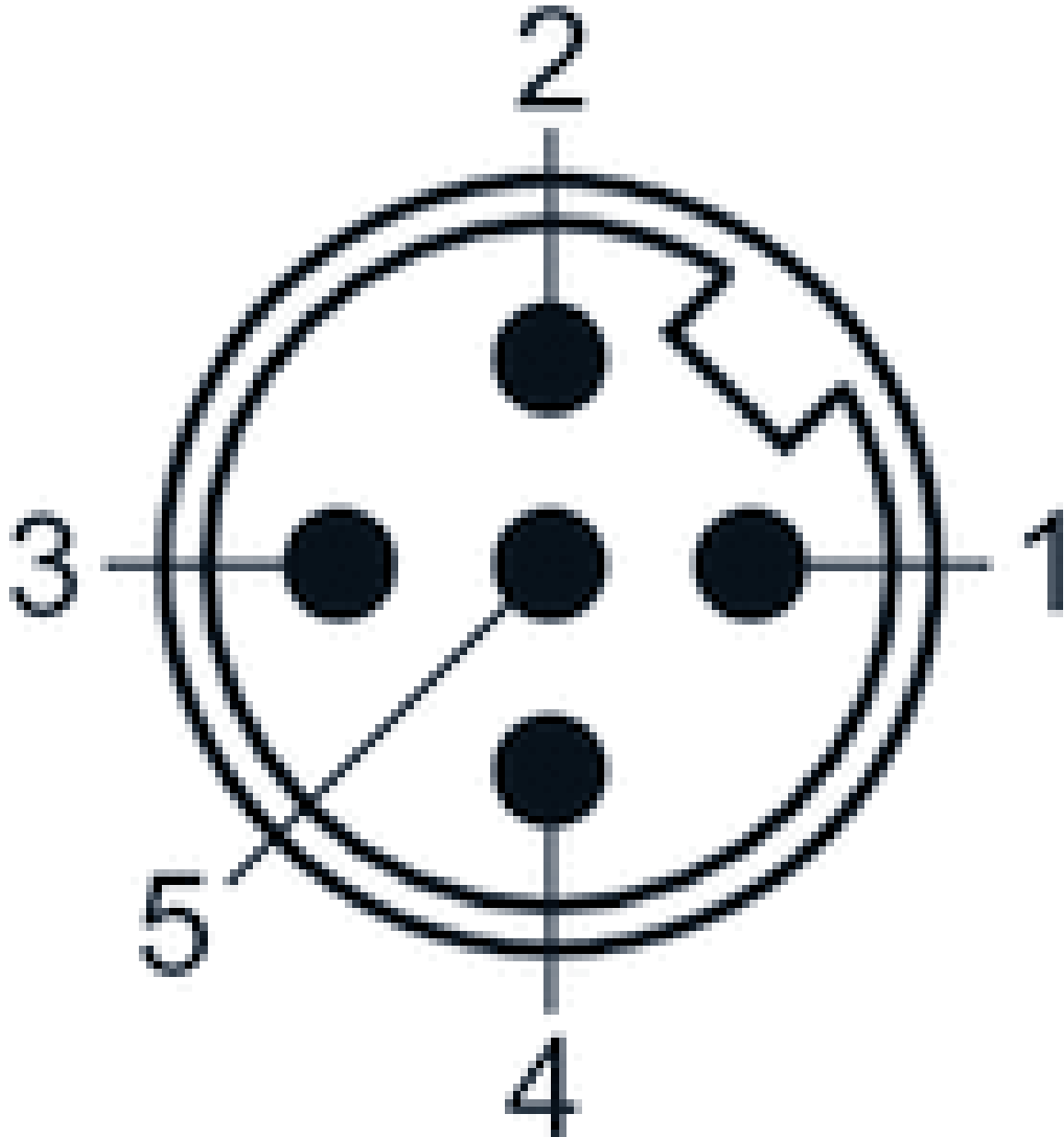
Abmessungen



L = Länge

Pin-Belegung

Polbild Stecker



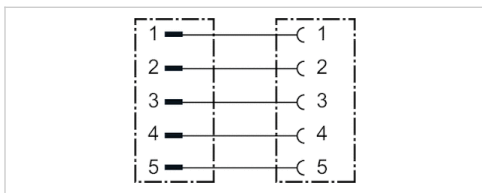
- (1) BN=braun
- (2) WH=weiß
- (3) BU=blau
- (4) BK=Schwarz
- (5) GY= grau

Rundsteckverbinder, Serie CON-RD

- Buchse M12x1 5-polig A-codiert gerade 180°
- Stecker M12x1 5-polig A-codiert gewinkelt 90°
- mit Kabel
- schleppkettentauglich
- ungeschirmt



Umgebungstemperatur min./max.	-25 ... 85 °C
Betriebsspannung	48 V AC/DC
Schutzart	IP68
Leiterquerschnitt	0,34 mm ²
Anzugsmoment der Befestigungsschraube	0,8 Nm
Gewicht	Siehe Tabelle unten



Technische Daten

Materialnummer	Strom, max.	Anzahl Leiter	Biegeradius min.	Kabel-Ø	Kabellänge	Gewicht
R412021694	4 A	5	50 mm	5 mm	2 m	0,114 kg
R412021695	4 A	5	50 mm	5 mm	5 m	0,217 kg

schleppkettentauglich

Technische Informationen

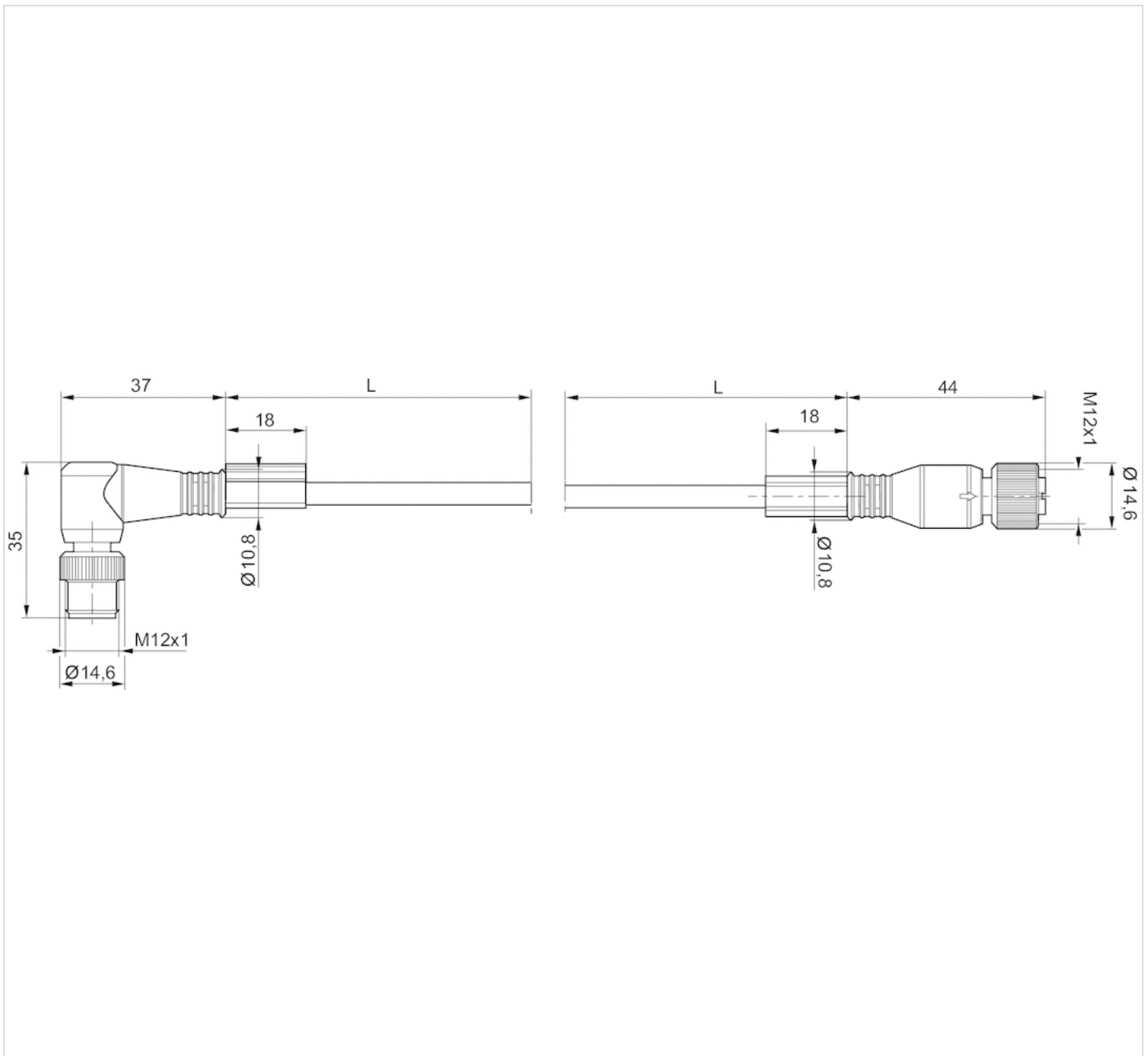
Die angegebene Schutzart gilt ausschließlich in montiertem und geprüftem Zustand.

Technische Informationen

Werkstoff	
Gehäuse	Polyurethan
Kabelummantelung	Polyurethan

Abmessungen

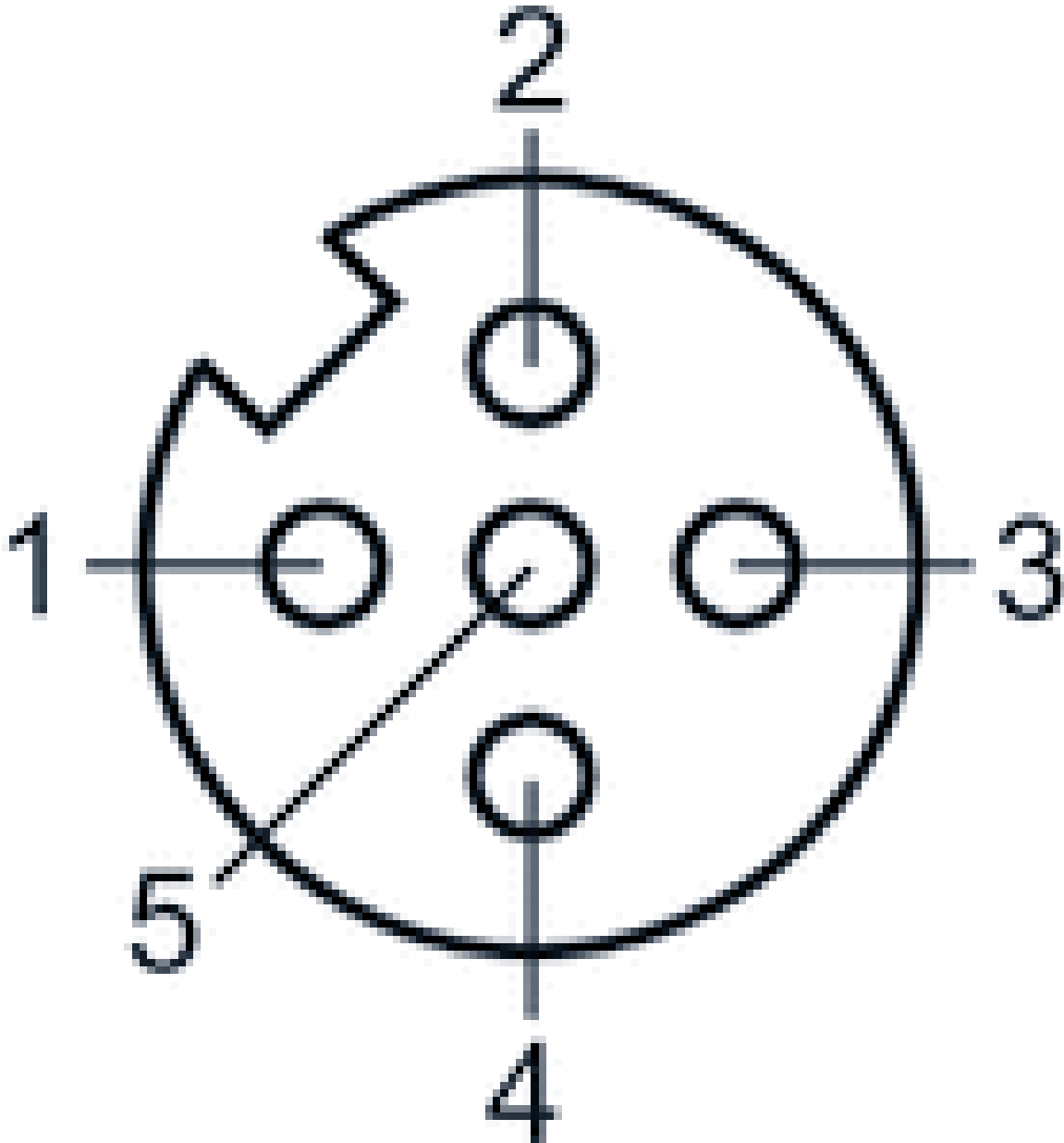
Abmessungen



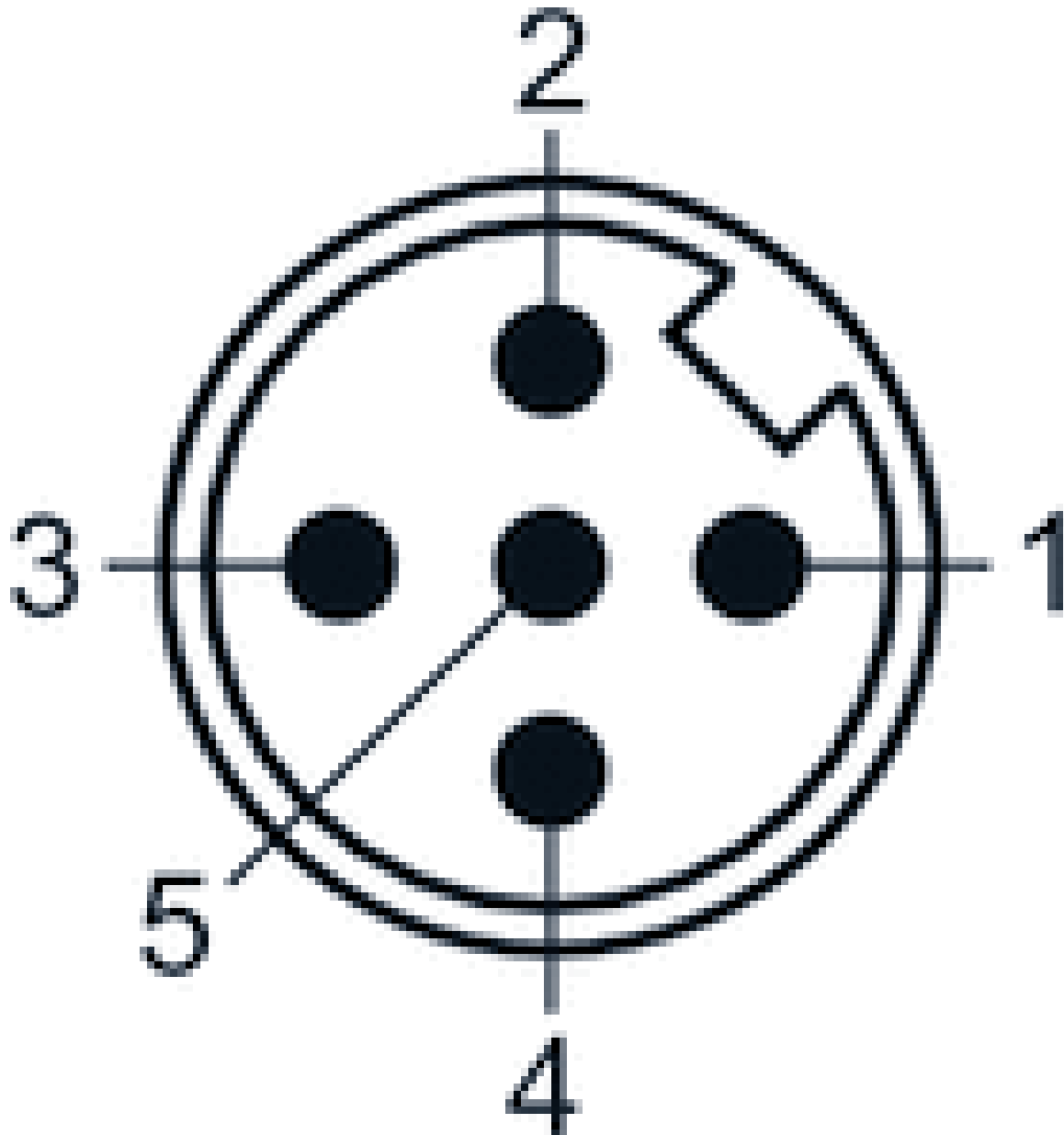
L = Länge

Pin-Belegung

Polbild Buchse



Polbild Stecker



Rundsteckverbinder, Serie CON-RD

- Buchse M8x1 3-polig A-codiert gerade 180°
- Stecker M12x1 3-polig A-codiert gewinkelt 90°
- mit Kabel
- schleppkettentauglich
- ungeschirmt



Umgebungstemperatur min./max.

Siehe Tabelle unten

Betriebsspannung

48 V AC/DC

Schutzart

IP67

Leiterquerschnitt

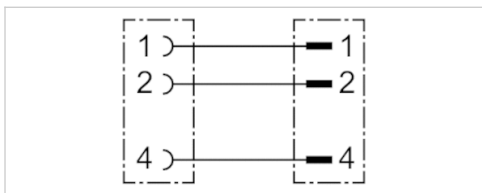
0,25 mm²

Anzugsmoment der Befestigungsschraube 0,5 Nm

Gewicht

Siehe Tabelle unten

Das ausgelieferte Produkt kann von der Abbildung abweichen.



Technische Daten

Materialnummer	Umgebungstemperatur min./max.	Strom, max.	Anzahl Leiter	Biegeradius min.	Kabel-Ø	Kabellänge
R412021696	-25 ... 80 °C	4 A	3	41 mm	4,1 mm	2 m
R412021697	-20 ... 80 °C	4 A	3	41 mm	4,1 mm	5 m

Materialnummer	Gewicht
R412021696	0,077 kg
R412021697	0,135 kg

schleppkettentauglich

Technische Informationen

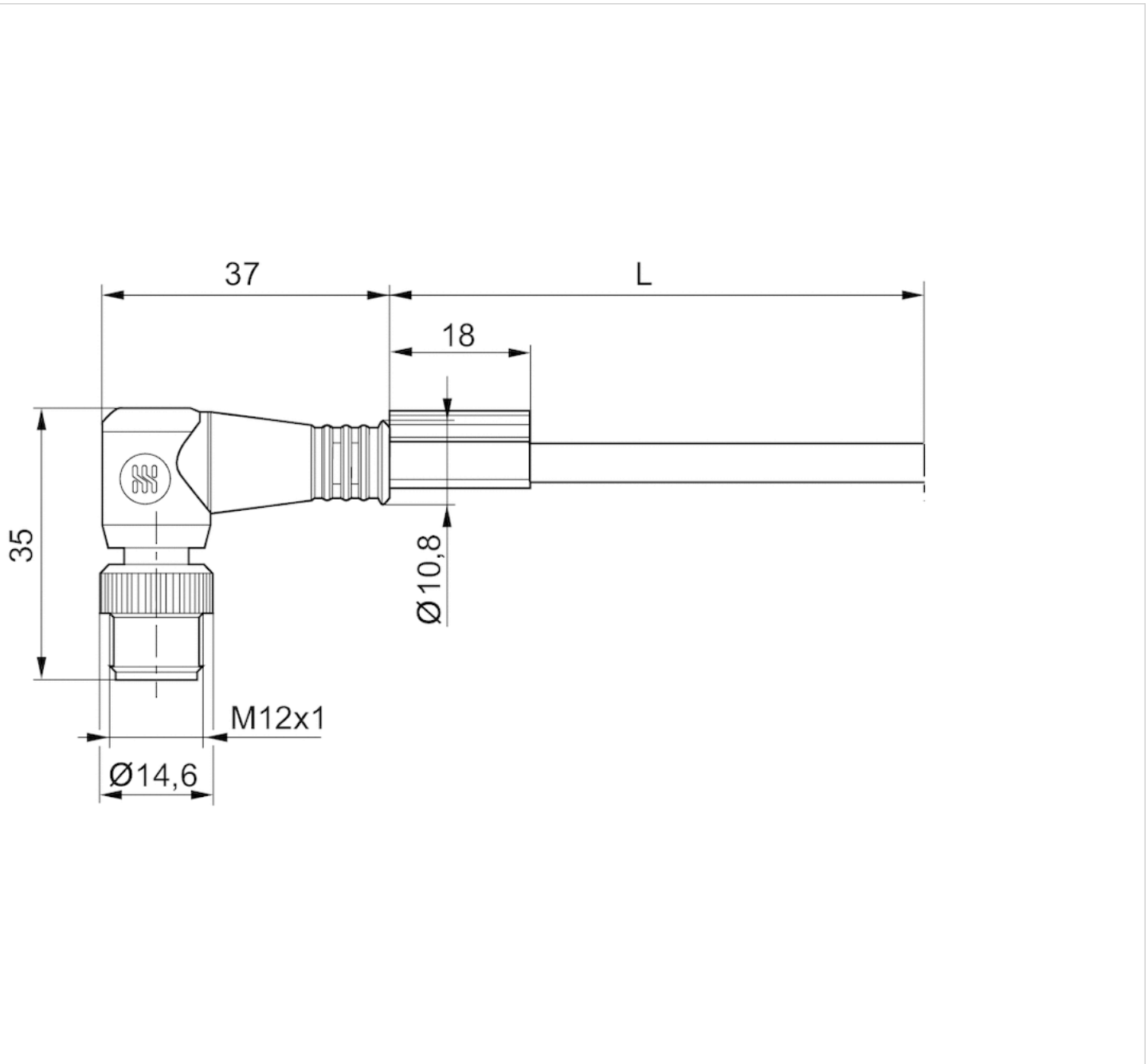
Die angegebene Schutzart gilt ausschließlich in montiertem und geprüftem Zustand.

Technische Informationen

Werkstoff	
Gehäuse	Polyurethan
Kabelummantelung	Polyurethan

Abmessungen

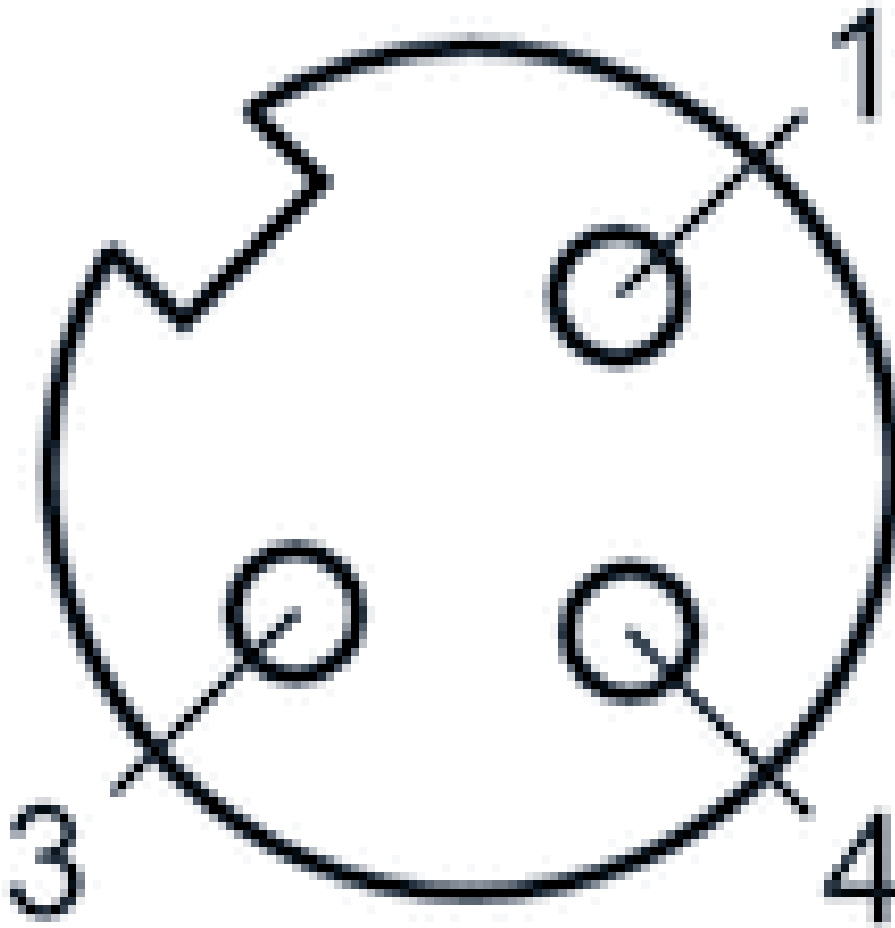
Abmessungen



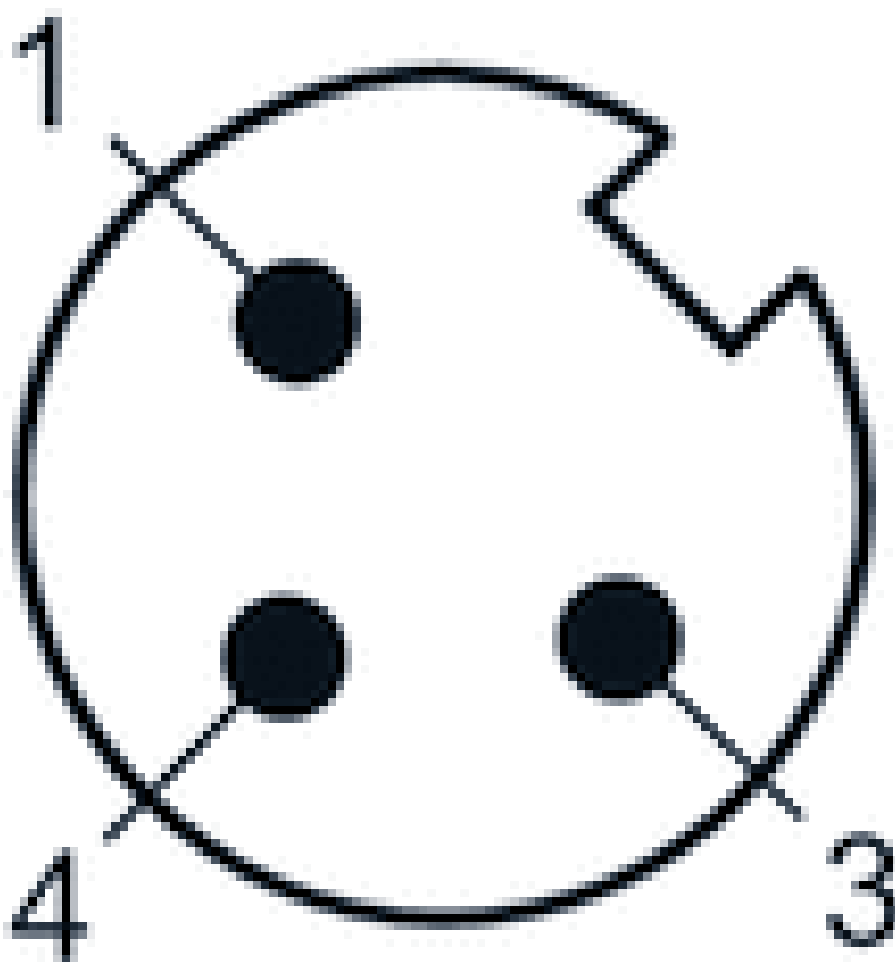
L = Länge

Pin-Belegung

Polbild Buchse



Polbild Stecker

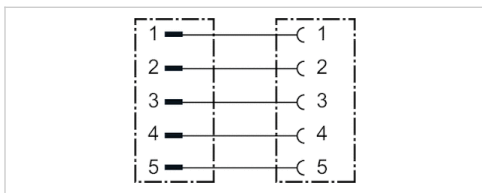


Rundsteckverbinder, Serie CON-RD

- Buchse M12x1 5-polig A-codiert gerade 180°
- Stecker M12x1 5-polig A-codiert gewinkelt 90°
- mit Kabel
- schleppkettentauglich
- geschirmt



Umgebungstemperatur min./max.	-20 ... 85 °C
Betriebsspannung	48 V AC/DC
Schutzart	IP68
Leiterquerschnitt	0,34 mm ²
Anzugsmoment der Befestigungsschraube	0,8 Nm



Technische Daten

Materialnummer	Strom, max.	Anzahl Leiter	Biegeradius min.	Kabel-Ø	Kabellänge
R412022193	4 A	4	54 mm	5,4 mm	2 m

schleppkettentauglich

Technische Informationen

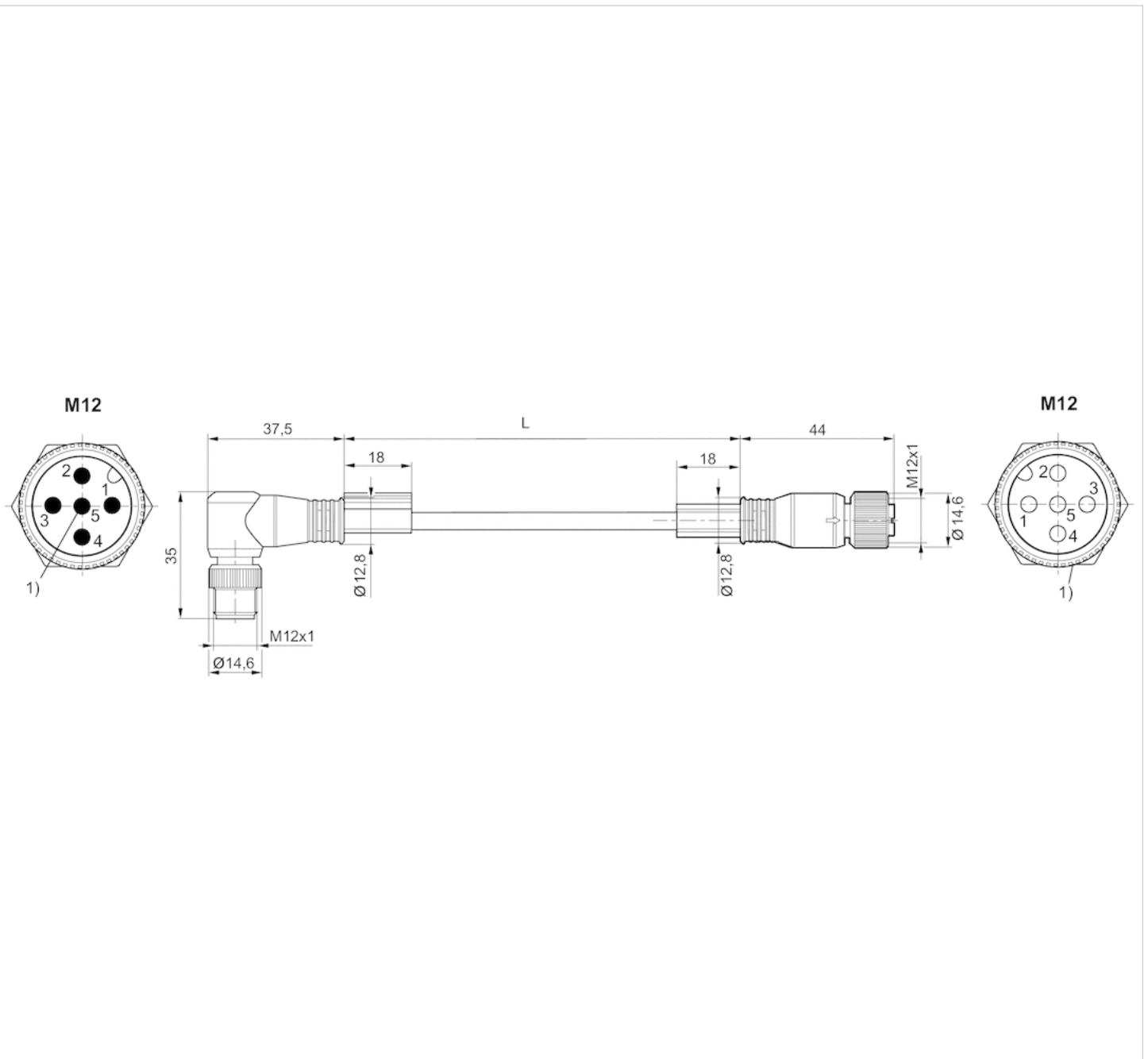
Die angegebene Schutzart gilt ausschließlich in montiertem und geprüfem Zustand.

Technische Informationen

Werkstoff	
Gehäuse	Polyurethan
Kabelummantelung	Polyurethan

Abmessungen

Abmessungen



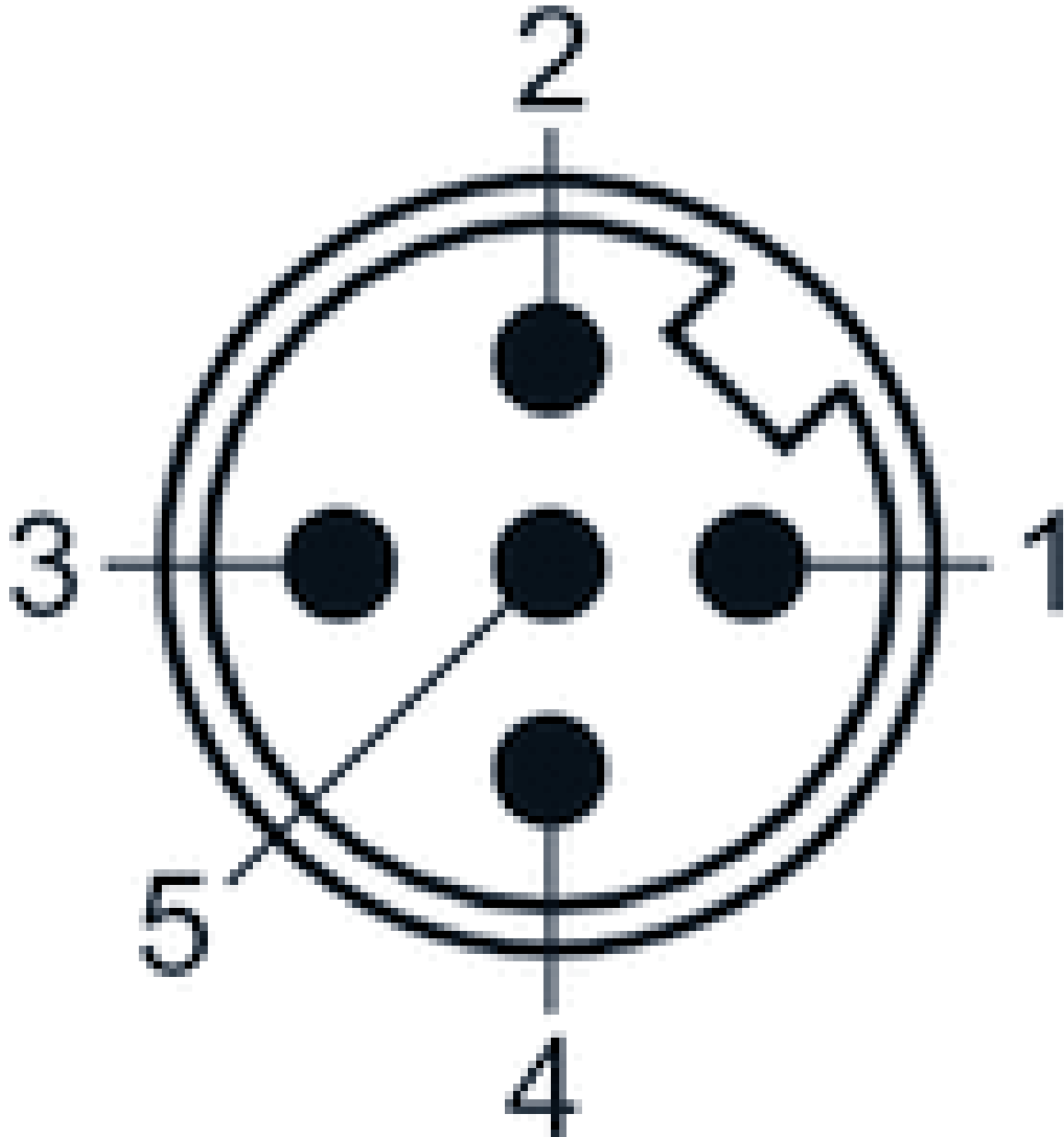
L = Länge

PIN-Belegung 1:1

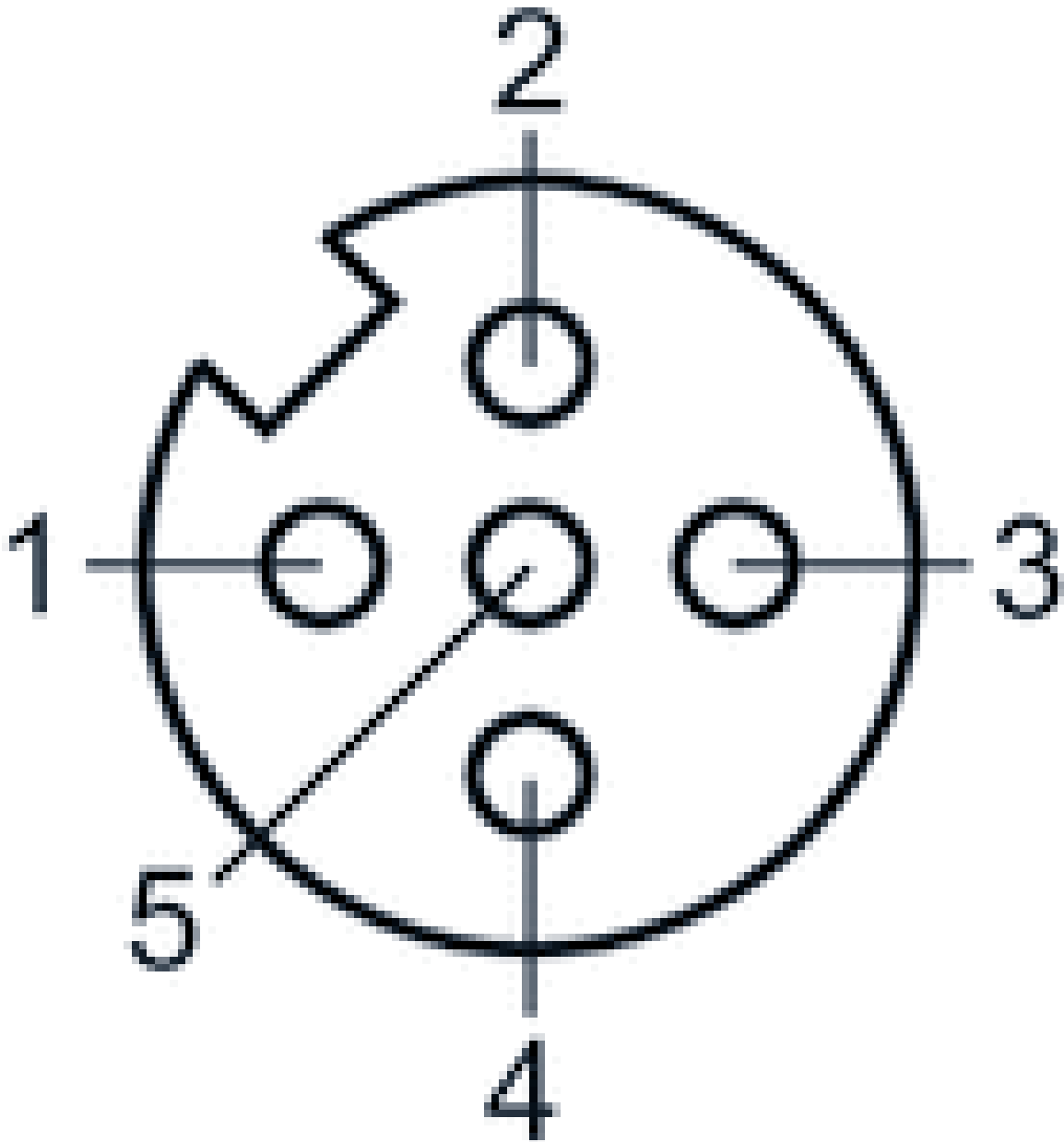
1) Schirm liegt auf Pin 5 des Steckers und auf der Rändelschraube der Buchse.

Pin-Belegung

Polbild Stecker



Polbild Buchse



Rundsteckverbinder, Serie CON-RD

- Stecker, M12x1, 4-polig, A-codiert, gewinkelt, 90° Stecker, M12x1, 4-polig, A-codiert, gerade, 180°
- UL (Underwriters Laboratories)
- ungeschirmt



Anschlussart

Umgebungstemperatur min./max.

Betriebsspannung

Schutzart

Gewicht

Schrauben

-40 ... 85 °C

48 V AC/DC

IP67

Siehe Tabelle unten

Das ausgelieferte Produkt kann von der Abbildung abweichen.



Technische Daten

Materialnummer	Elektrischer Anschluss	Strom, max.
	1	
1834484223	Stecker M12x1 4-polig A-codiert gewinkelt 90°	4 A
1834484246	Stecker M12x1 4-polig A-codiert gerade 180°	4 A

Materialnummer	anschließbarer Kabel-Ø min./max.	Gewicht	Abb.
1834484223	4 / 6 mm	0,02 kg	Fig. 1
1834484246	2,1 / 3 mm	0,024 kg	Fig. 2

Bei dem Duostecker variiert der verwendbare Kabeldurchmesser je nach verwendeter Dichtung zwischen 2,1 mm ... 3,0 mm bzw. 4,0 ... 5,0 mm.

Technische Informationen

Die angegebene Schutzart gilt ausschließlich in montiertem und geprüftem Zustand.
Es liegen bei: 2 Dichtungen für je 2 Kabel mit Ø 2.1 mm ... 3.0 mm und Ø 4.0 mm ... 5.0 mm .

Technische Informationen

Werkstoff	
Gehäuse	Polyamid

Abmessungen

Fig. 1

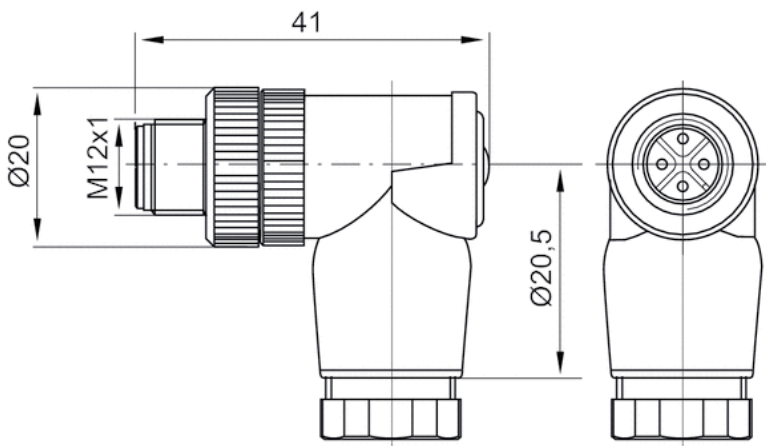
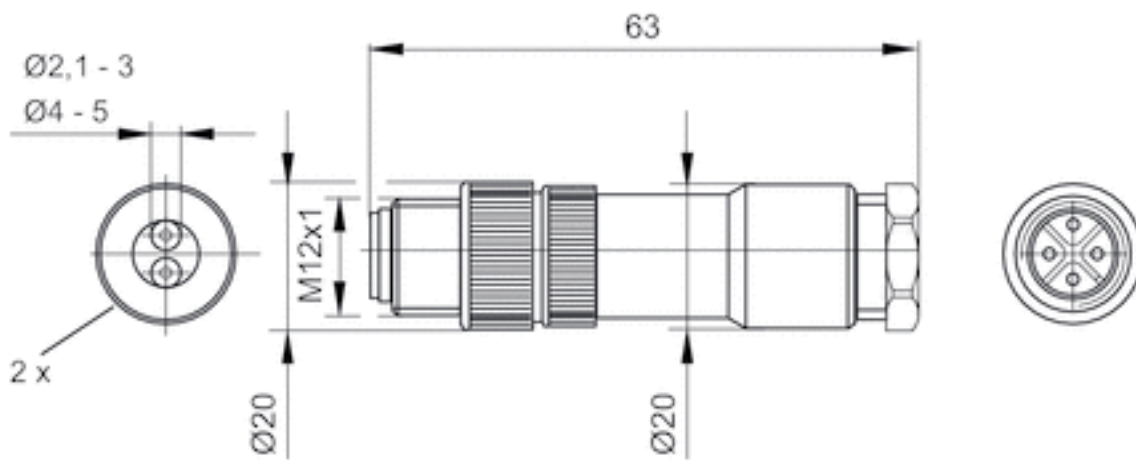


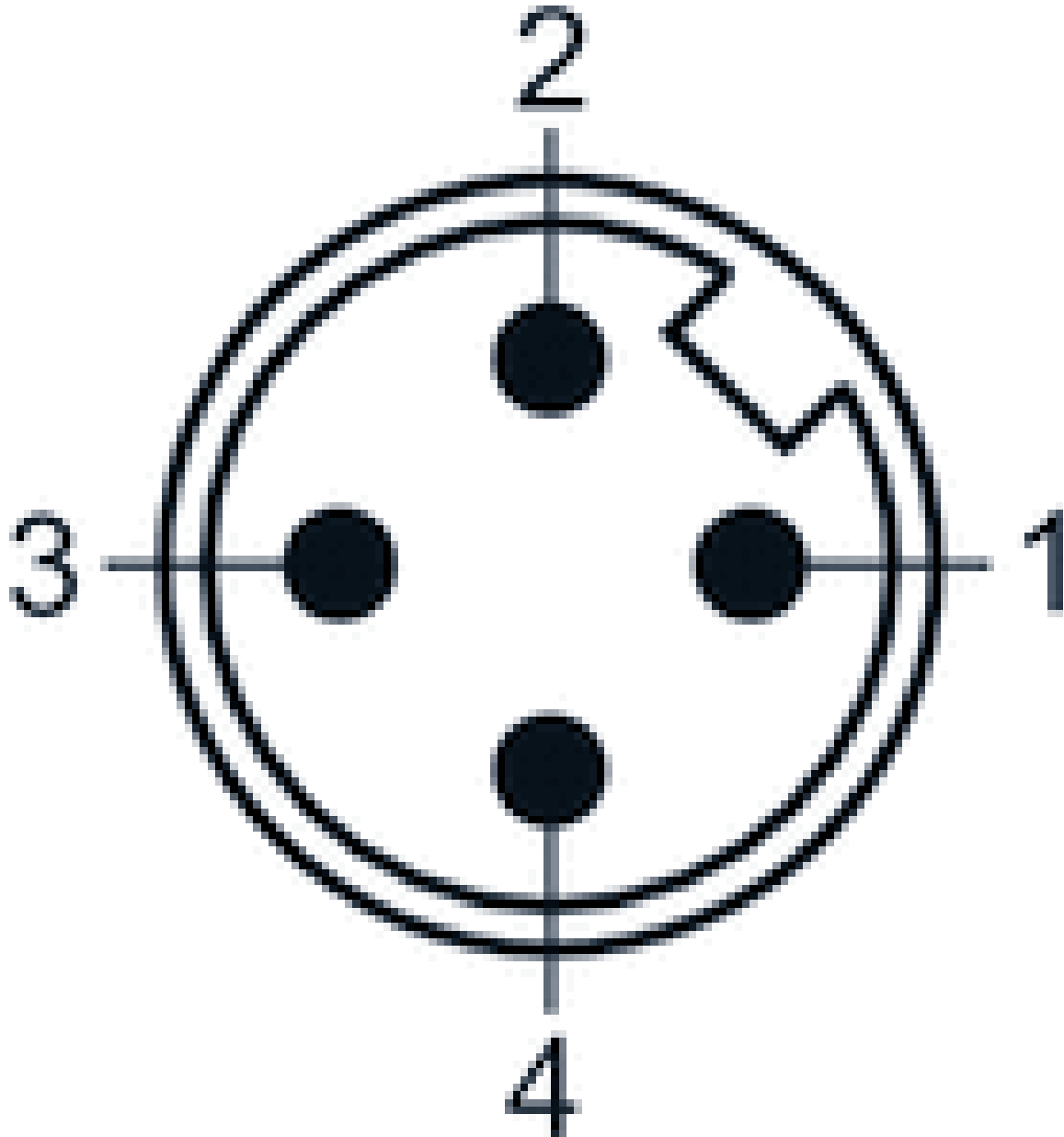
Fig. 2



Duostecker

Pin-Belegung

Polbild Stecker

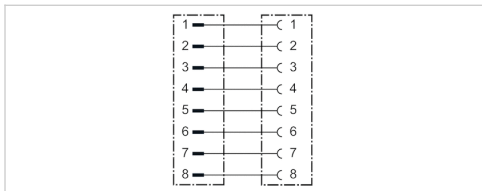


Rundsteckverbinder, Serie CON-RD

- Buchse M12x1 8-polig A-codiert gerade 180°
- Stecker M12x1 8-polig A-codiert gerade 180°
- mit Kabel
- schleppkettentauglich
- geschirmt



Umgebungstemperatur min./max.	-25 ... 80 °C
Betriebsspannung	30 / 36 V AC/DC
Schutzart	IP67
Leiterquerschnitt	0,25 mm ²
Gewicht	Siehe Tabelle unten



Technische Daten

Materialnummer	Strom, max.	Anzahl Leiter	Kabel-Ø	Kabellänge	Gewicht
8946202802	1,5 A	8	6,6 mm	0,5 m	0,067 kg
8946202812	1,5 A	8	6,6 mm	1 m	0,96 kg
8946202822	1,5 A	8	6,6 mm	2 m	0,161 kg
8946202832	1,5 A	8	6,6 mm	5 m	0,339 kg
8946202842	1,5 A	8	6,6 mm	10 m	0,65 kg

schleppkettentauglich

Technische Informationen

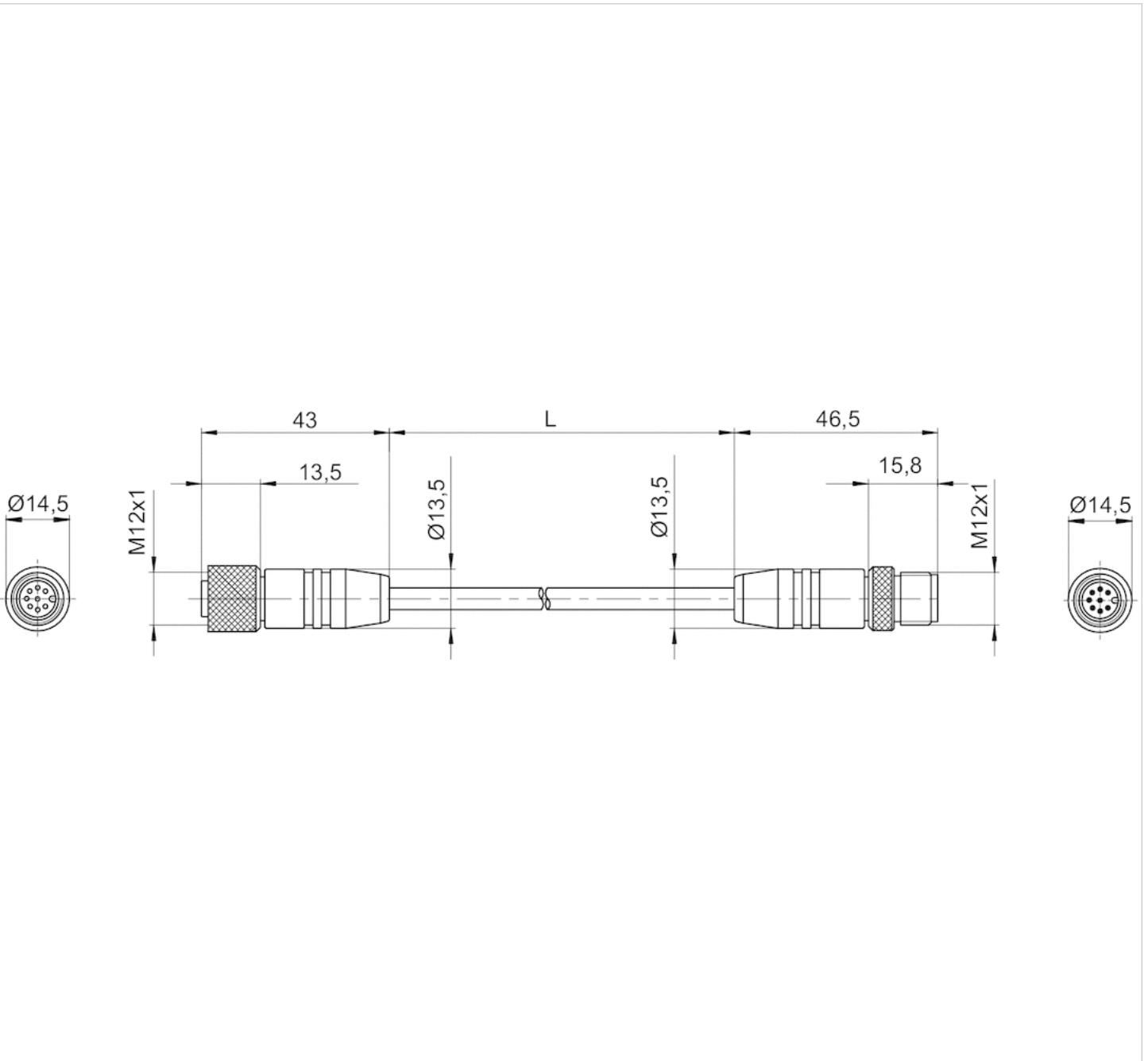
Die angegebene Schutzart gilt ausschließlich in montiertem und geprüfem Zustand.

Technische Informationen

Werkstoff	
Gehäuse	Polyurethan
Dichtungen	Fluor-Kautschuk
Kabelummantelung	Polyurethan

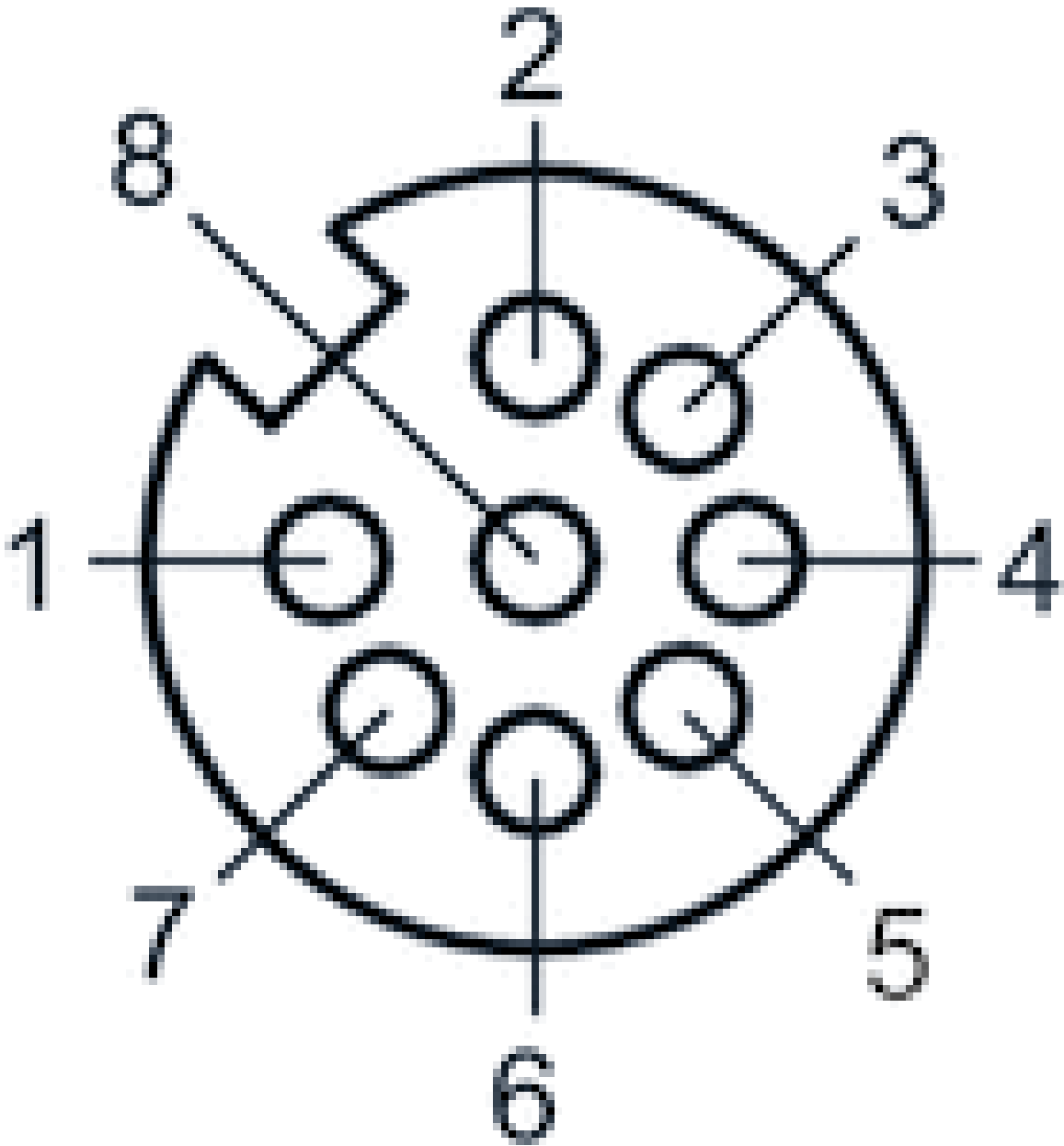
Abmessungen

Abmessungen



L = Länge

Polbild Buchse



Rundsteckverbinder, Serie CON-RD

- Stecker, M12x1, 4-polig, A-codiert, gerade, 180°
- UL (Underwriters Laboratories)
- ungeschirmt



Anschlussart	Schrauben
Umgebungstemperatur min./max.	-40 ... 85 °C
Betriebsspannung	48 V AC/DC
Schutzart	IP67
Gewicht	0,016 kg



Technische Daten

Materialnummer	Strom, max.	anschließbarer Kabel-Ø min./max.
1834484222	4 A	4 / 6 mm

Technische Informationen

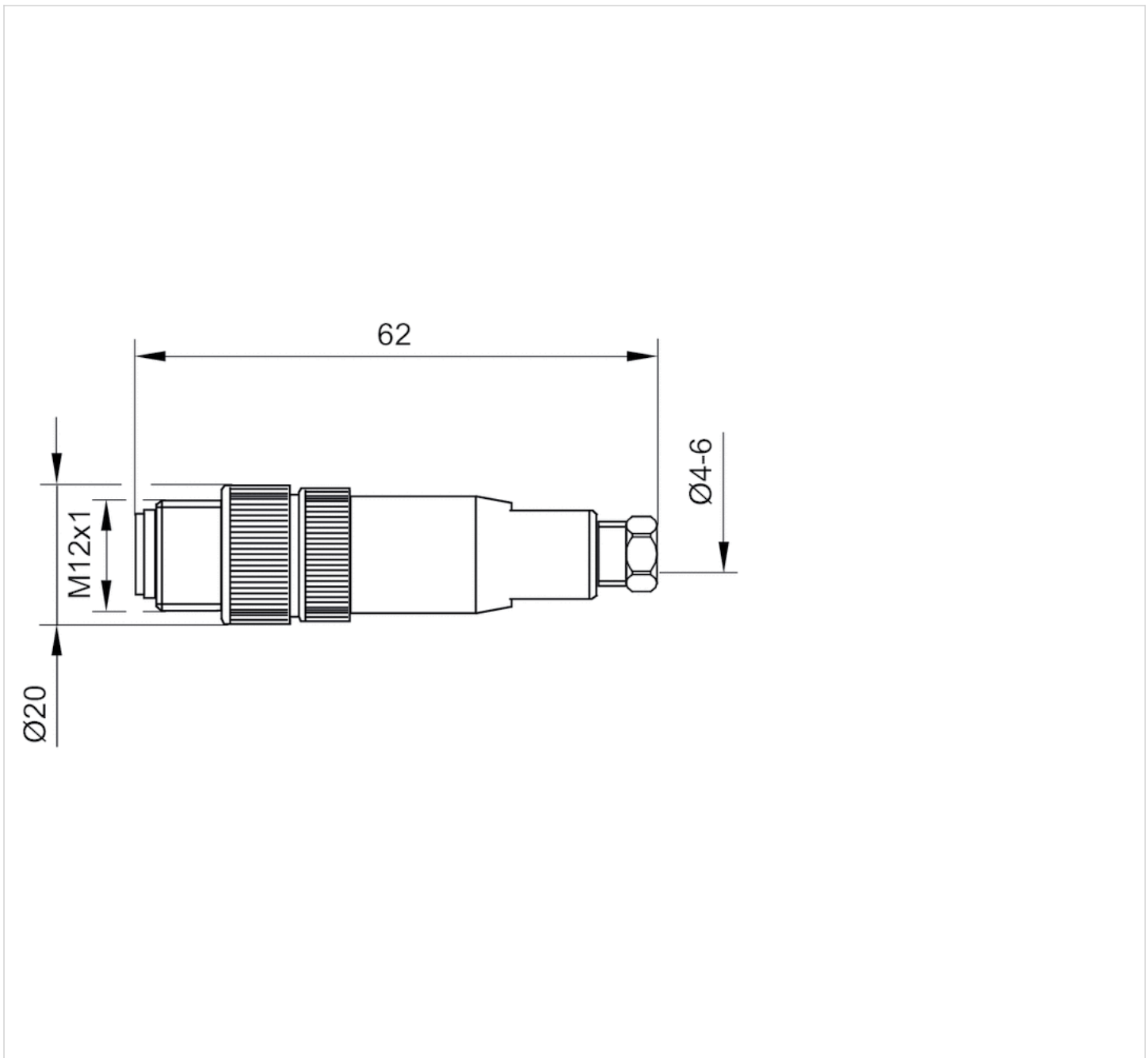
Die angegebene Schutzart gilt ausschließlich in montiertem und geprüftem Zustand.

Technische Informationen

Werkstoff	
Gehäuse	Polyamid

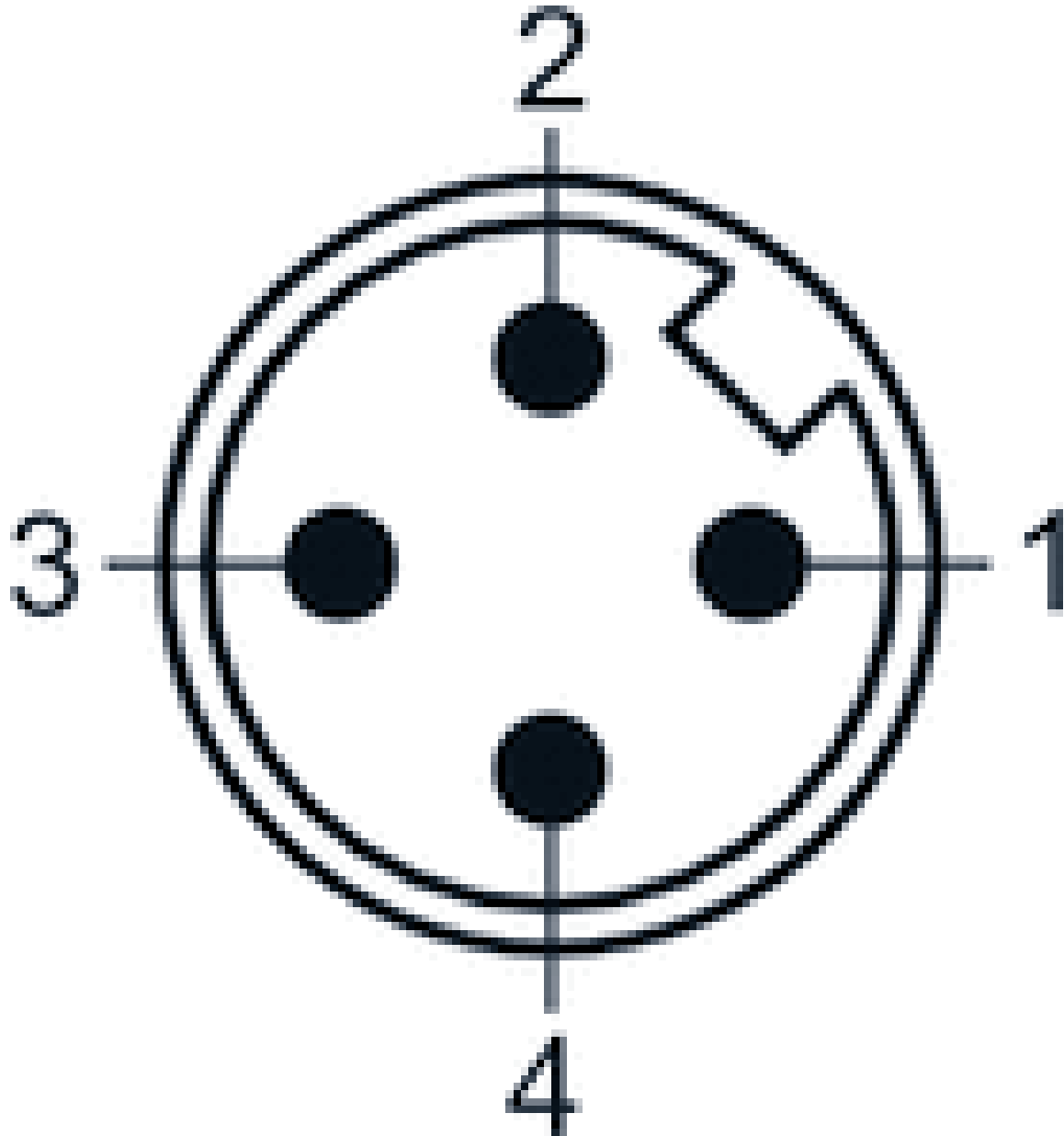
Abmessungen

Abmessungen



Pin-Belegung

Polbild Stecker



Rundsteckverbinder, Serie CON-RD

- Stecker, M12x1, 4-polig, D-codiert, gerade, 180°
- für Ethernet, EtherNET/IP, EtherCAT, POWERLINK, sercos III
- geschirmt



Anschlussart

Umgebungstemperatur min./max.

Betriebsspannung

Schutzart

Gewicht

Gewindeschneiden

-40 ... 85 °C

48 V AC/DC

IP67

0,41 kg



Technische Daten

Materialnummer	Strom, max.	anschließbarer Kabel-Ø min./max.
R419801401	4 A	6 / 8 mm

Technische Informationen

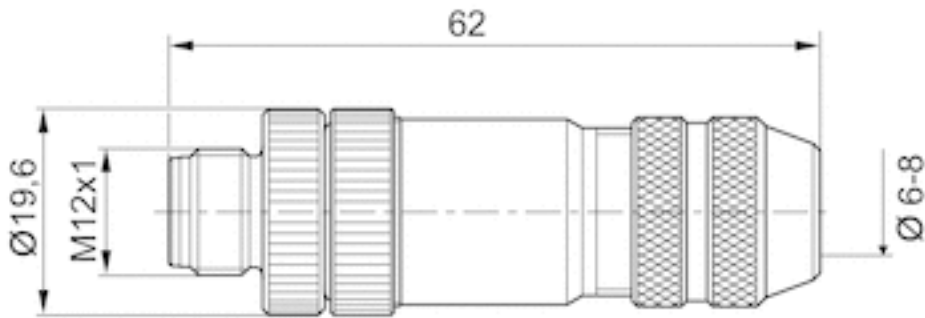
Die angegebene Schutzart gilt ausschließlich in montiertem und geprüftem Zustand.

Technische Informationen

Werkstoff	
Gehäuse	Messing, vernickelt

Abmessungen

Abmessungen



Rundsteckverbinder, Serie CON-RD

- Stecker, M12x1, 5-polig, B-codiert, gerade, 180°
- für PROFIBUS DP
- UL (Underwriters Laboratories)
- geschirmt



Anschlussart	Schrauben
Umgebungstemperatur min./max.	-25 ... 85 °C
Betriebsspannung	48 V AC/DC
Schutzart	IP67
Gewicht	0,06 kg



Technische Daten

Materialnummer	Strom, max.	anschließbarer Kabel-Ø min./max.
8941054054	4 A	4 / 9 mm

Technische Informationen

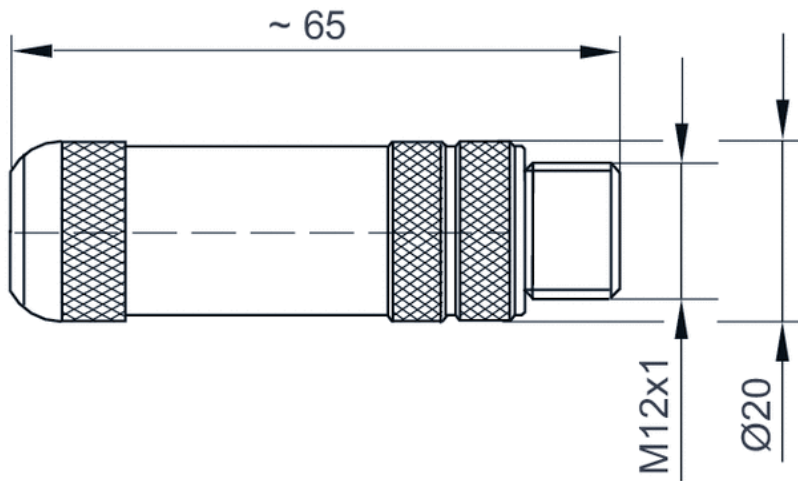
Die angegebene Schutzart gilt ausschließlich in montiertem und geprüftem Zustand.

Technische Informationen

Werkstoff	
Gehäuse	Messing, vernickelt
Dichtungen	Fluorkarbon-Kautschuk

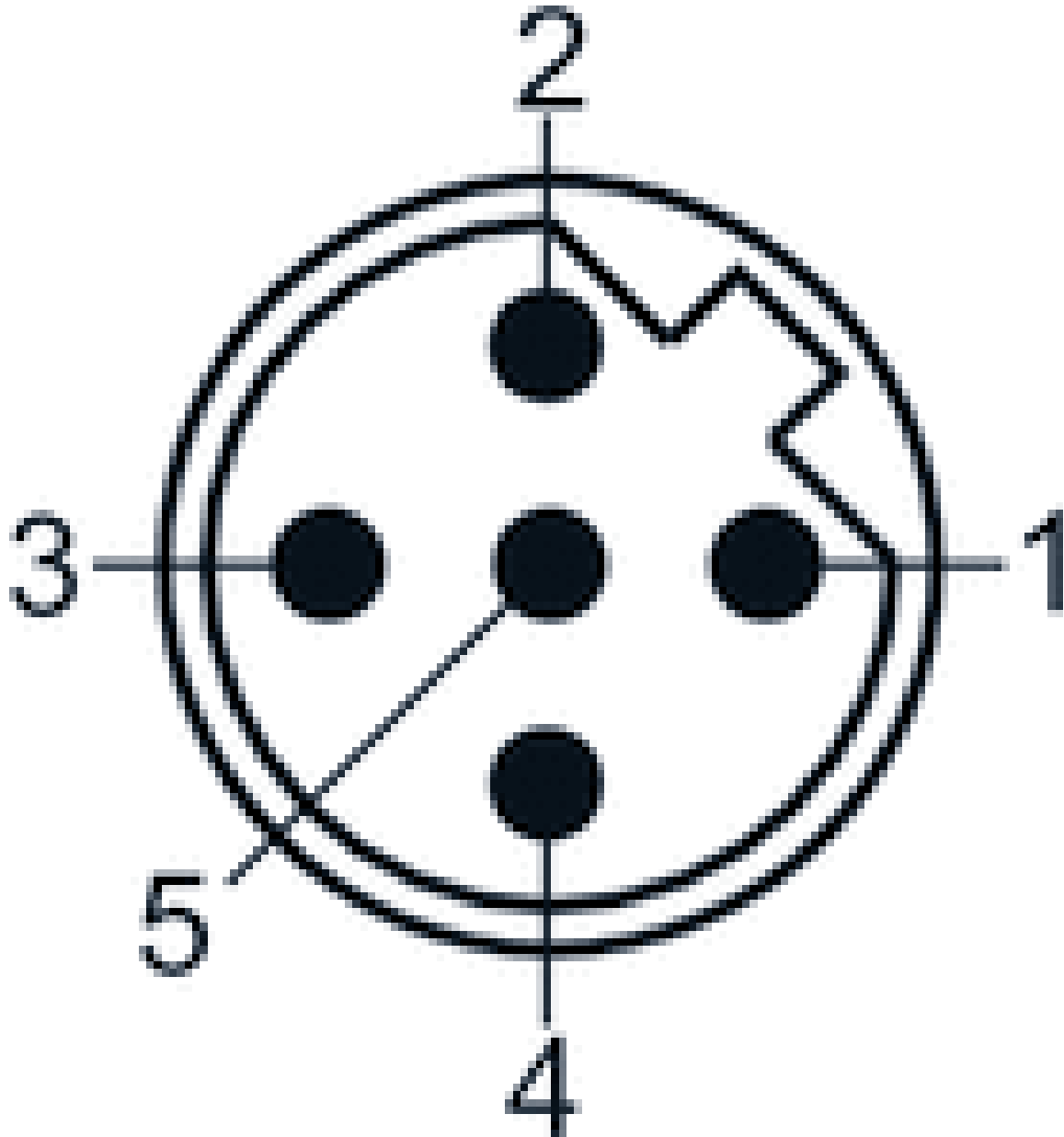
Abmessungen

Abmessungen



Pin-Belegung

Polbild Stecker



Rundsteckverbinder, Serie CON-RD

- Stecker, M12x1, 5-polig, A-codiert, gerade, 180°
- für CANopen, DeviceNet
- UL (Underwriters Laboratories)
- geschirmt



Anschlussart	Schrauben
Umgebungstemperatur min./max.	-40 ... 85 °C
Betriebsspannung	48 V AC/DC
Schutzart	IP67
Gewicht	0,48 kg



Technische Daten

Materialnummer	Strom, max.	anschließbarer Kabel-Ø min./max.
8942051612	4 A	6 / 8 mm

Technische Informationen

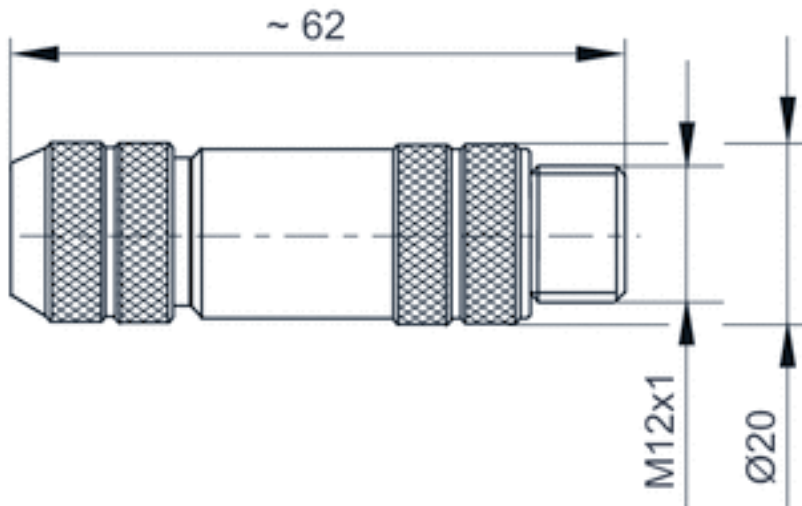
Die angegebene Schutzart gilt ausschließlich in montiertem und geprüftem Zustand.

Technische Informationen

Werkstoff	
Gehäuse	Messing, vernickelt

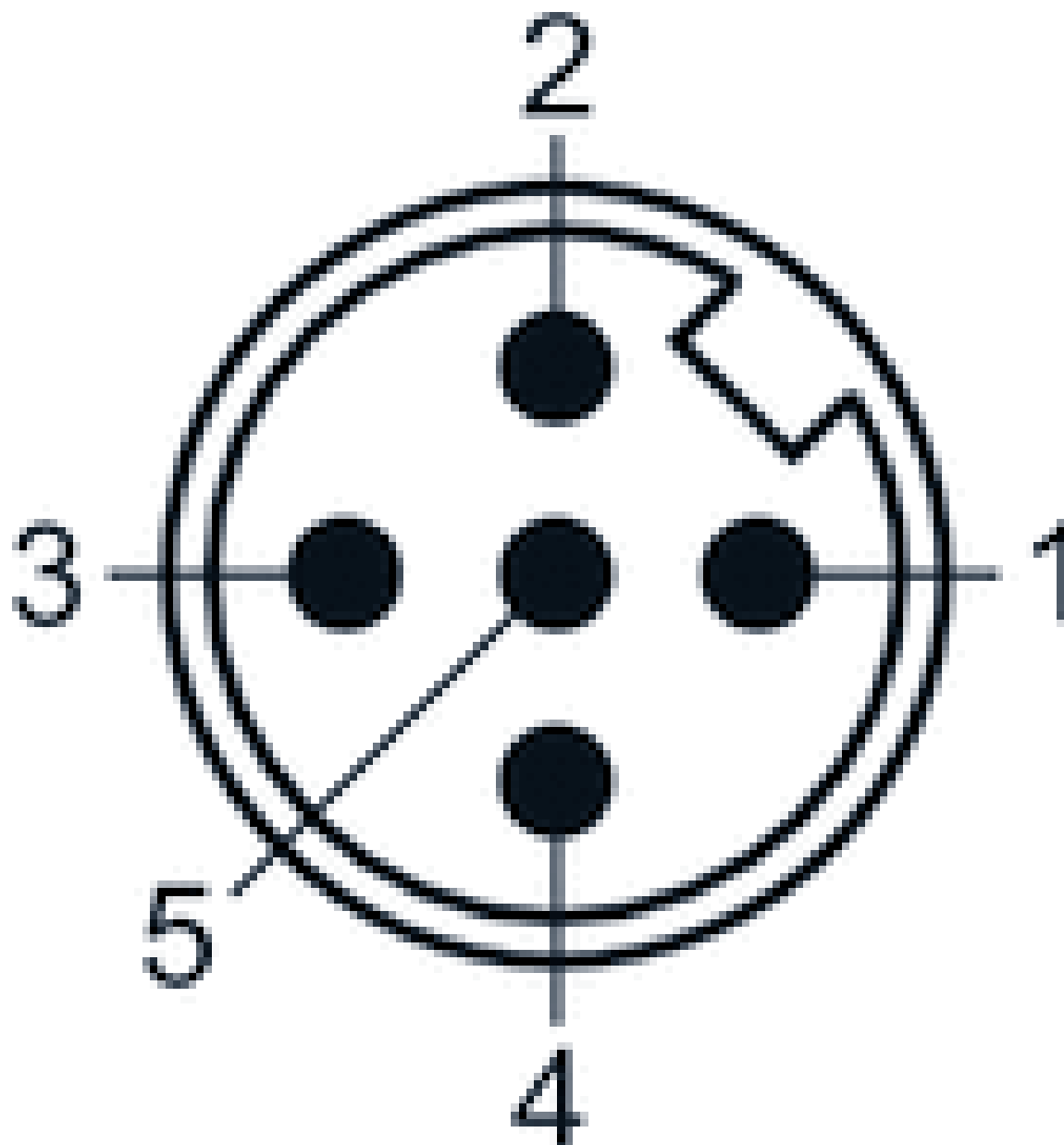
Abmessungen

Abmessungen



Pin-Belegung

Polbild Stecker



Datenendstecker, Serie CON-RD

- Stecker, M12x1, 4-polig, B-codiert, gerade, 180°

- für PROFIBUS DP



Umgebungstemperatur min./max.	-25 ... 80 °C
Schutzart	IP67
Gewicht	0,013 kg



Technische Daten

Materialnummer

8941054064

Technische Informationen

Die angegebene Schutzart gilt ausschließlich in montiertem und geprüftem Zustand.
PROFIBUS DP Busabschlussstecker

Technische Informationen

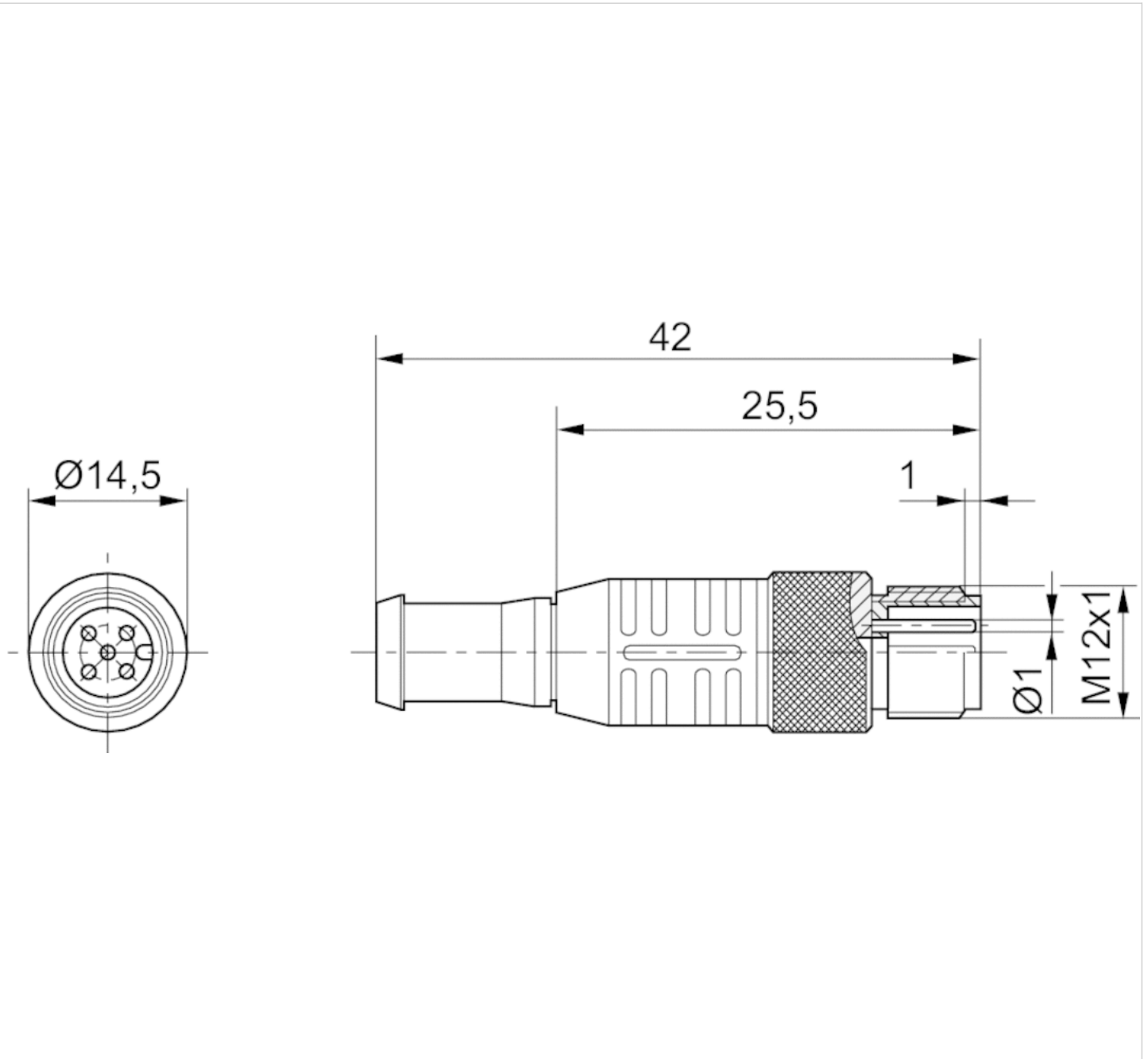
Werkstoff

Gehäuse

Thermoplastisches Elastomer

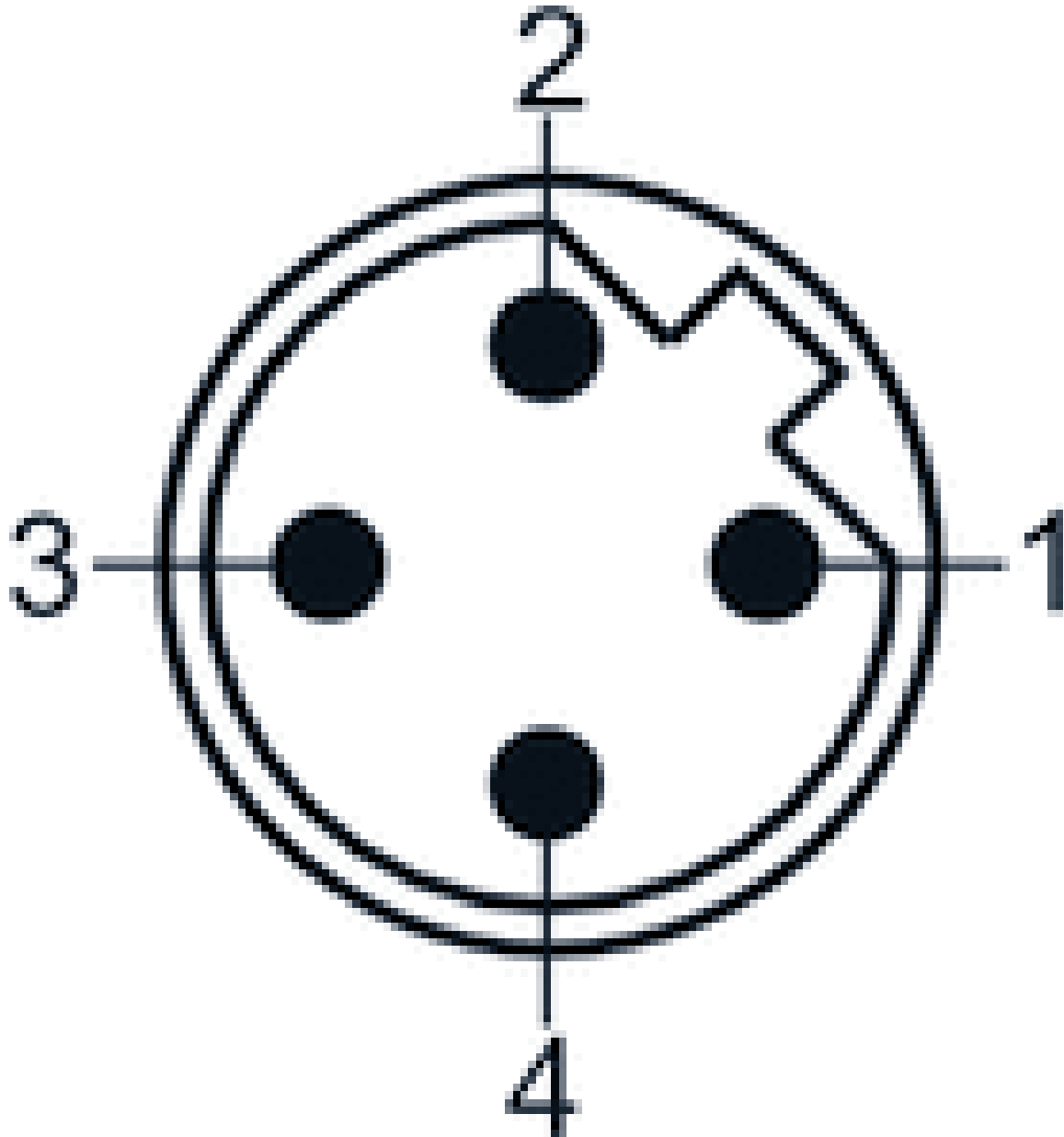
Abmessungen

Abmessungen



Pin-Belegung

Polbild Stecker



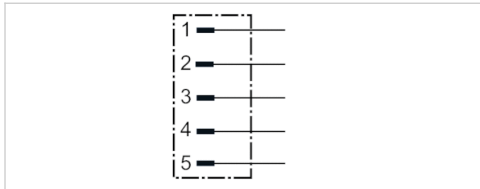
Datenendstecker, Serie CON-RD

- Stecker, M12x1, 5-polig, A-codiert, gerade, 180°

- für CANopen, DeviceNet



Umgebungstemperatur min./max.	0 ... 60 °C
Schutzart	IP67
Gewicht	0,011 kg



Technische Daten

Materialnummer

8941054264

Technische Informationen

Die angegebene Schutzart gilt ausschließlich in montiertem und geprüftem Zustand.

Technische Informationen

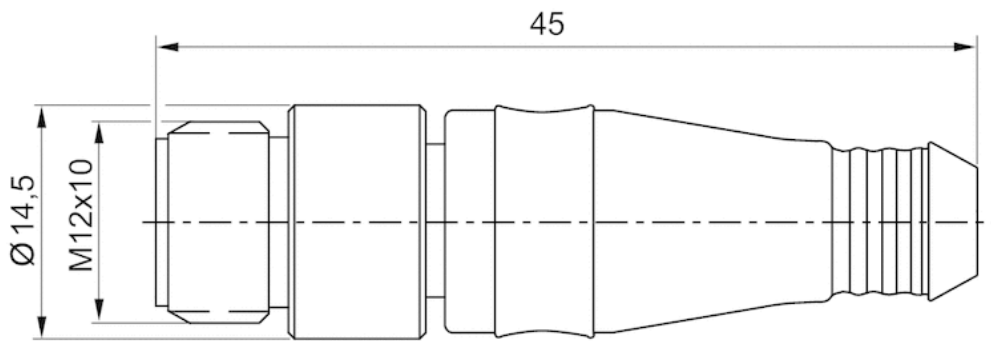
Werkstoff

Gehäuse

Thermoplastisches Elastomer

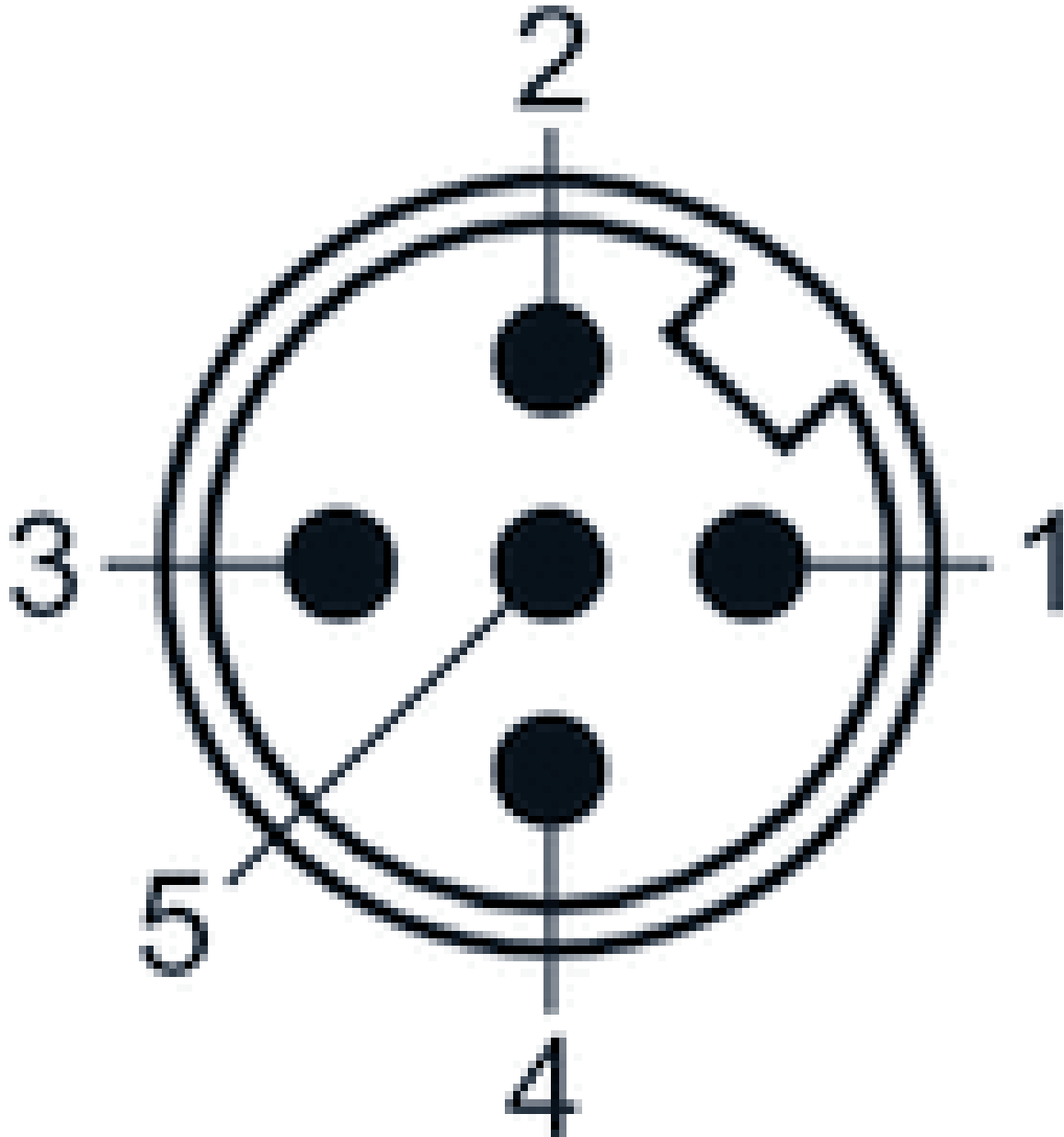
Abmessungen

Abmessungen



Pin-Belegung

Polbild Stecker



Y-Steckverbinder, Serie CON-AP

- Stecker, M12x1, 4-polig, A-codiert, gerade, 180°
- 2x Buchse, M8x1, 3-polig, A-codiert, gerade, 180°
- ungeschirmt



Umgebungstemperatur min./max.

-25 ... 90 °C

Betriebsspannung

48 V AC/DC

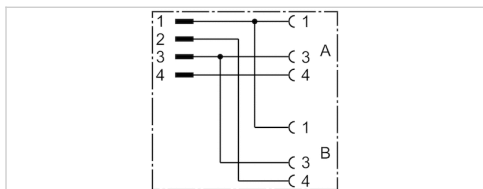
Schutzart

IP67

Gewicht

0,02 kg

Das ausgelieferte Produkt kann von der Abbildung abweichen.



Technische Daten

Materialnummer	Strom, max.
8941002382	4 A

Technische Informationen

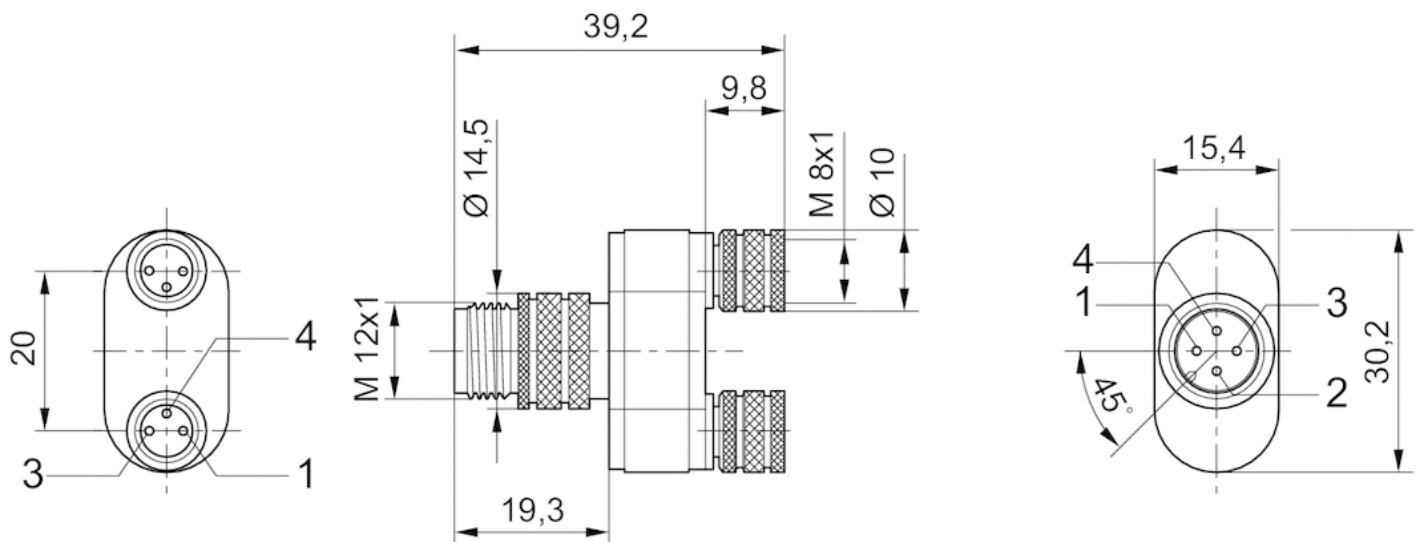
Die angegebene Schutzart gilt ausschließlich in montiertem und geprüftem Zustand.

Technische Informationen

Werkstoff	
Gehäuse	Polyurethan
Dichtungen	Fluor-Kautschuk

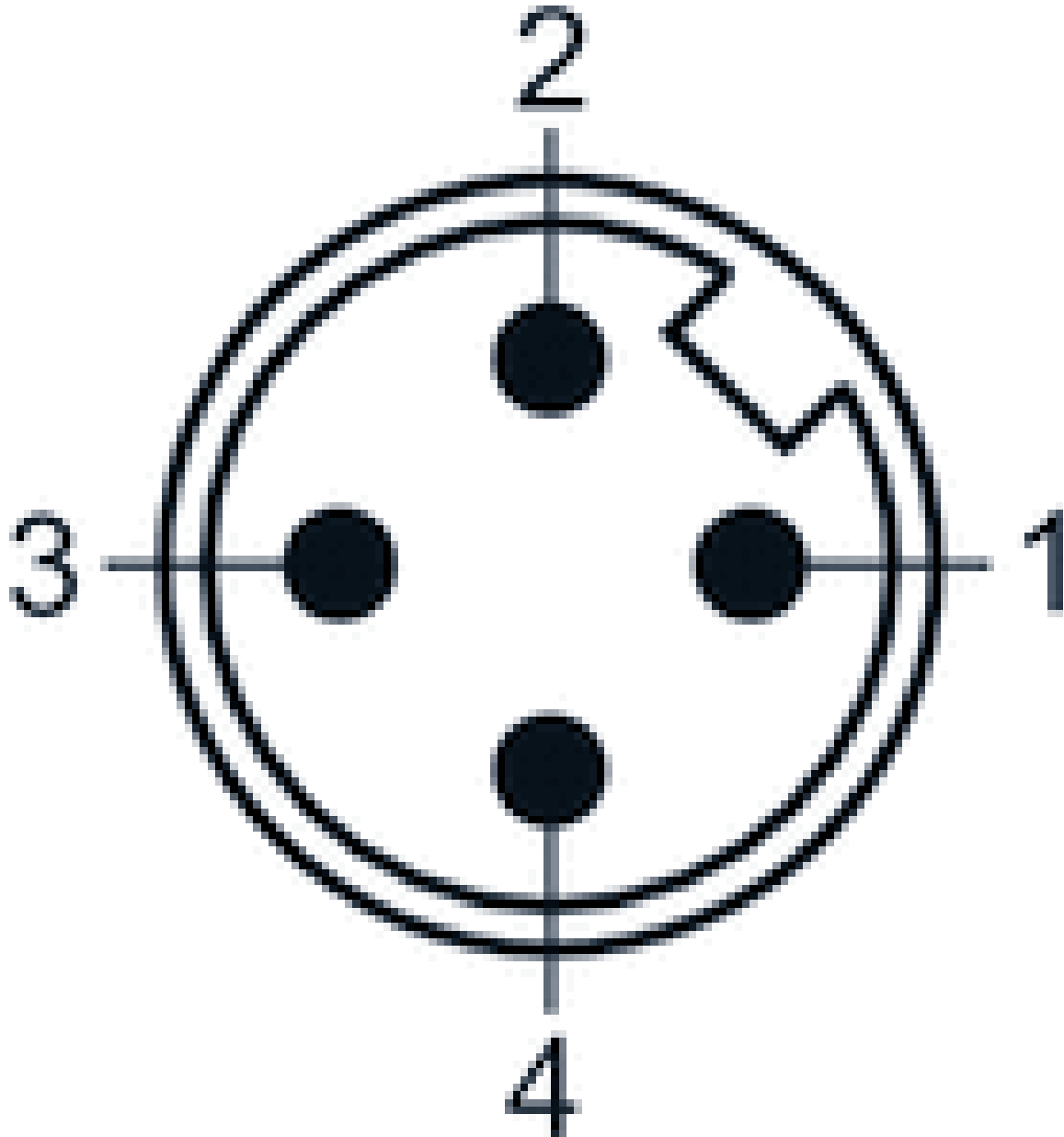
Abmessungen

Abmessungen

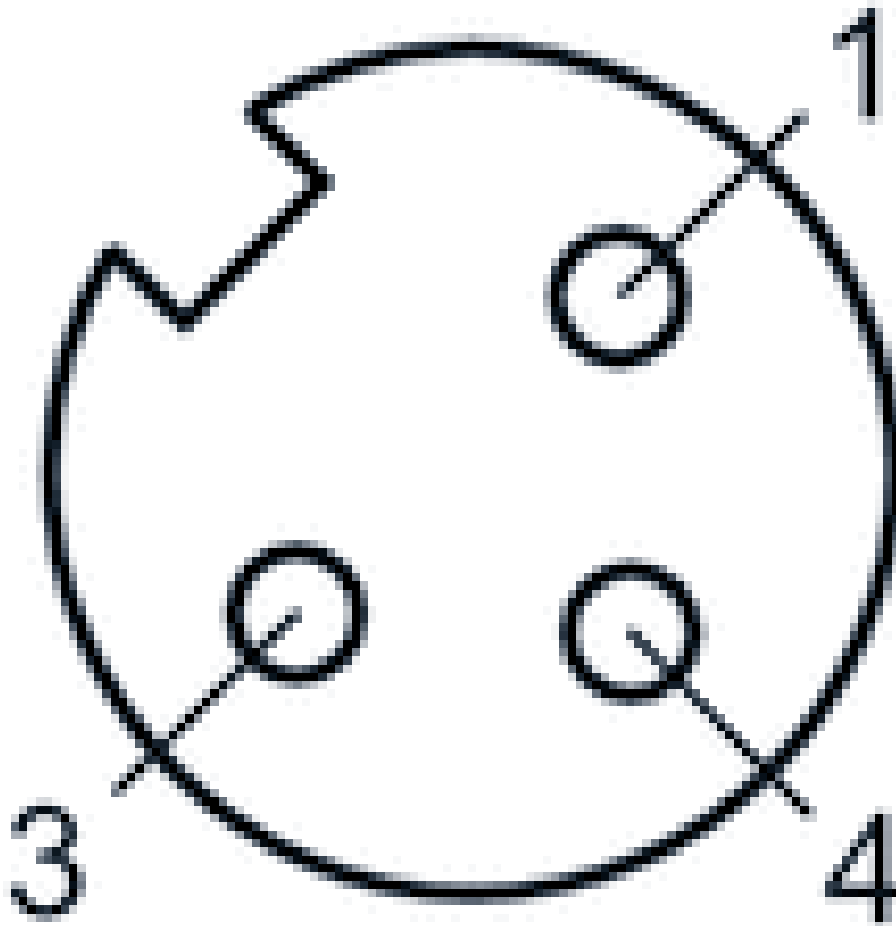


Pin-Belegung

Polbild Stecker



Polbild Buchse



Y-Steckverbinder, Serie CON-AP

- Stecker, M12x1, 5-polig, A-codiert, gerade, 180°
- 2x Buchse, M12x1, 5-polig, A-codiert, gerade, 180°
- ungeschirmt



Umgebungstemperatur min./max.

-25 ... 90 °C

Betriebsspannung

48 V AC/DC

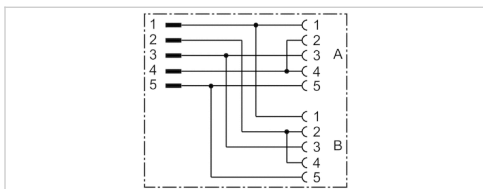
Schutzart

IP67

Gewicht

0,029 kg

Das ausgelieferte Produkt kann von der Abbildung abweichen.



Technische Daten

Materialnummer	Strom, max.
8941002392	4 A

Technische Informationen

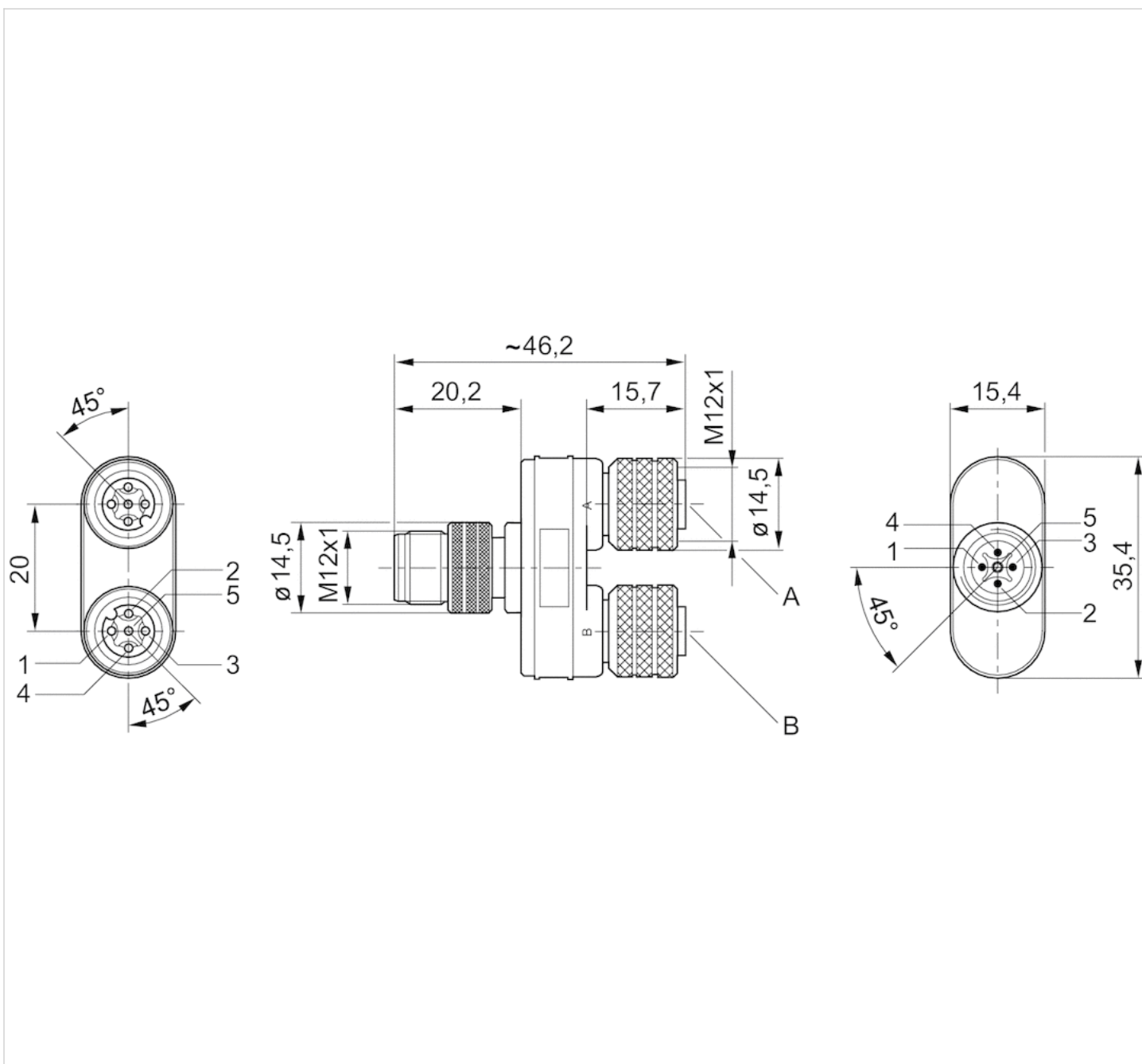
Die angegebene Schutzart gilt ausschließlich in montiertem und geprüftem Zustand.

Technische Informationen

Werkstoff	
Gehäuse	Polyurethan
Dichtungen	Fluor-Kautschuk

Abmessungen

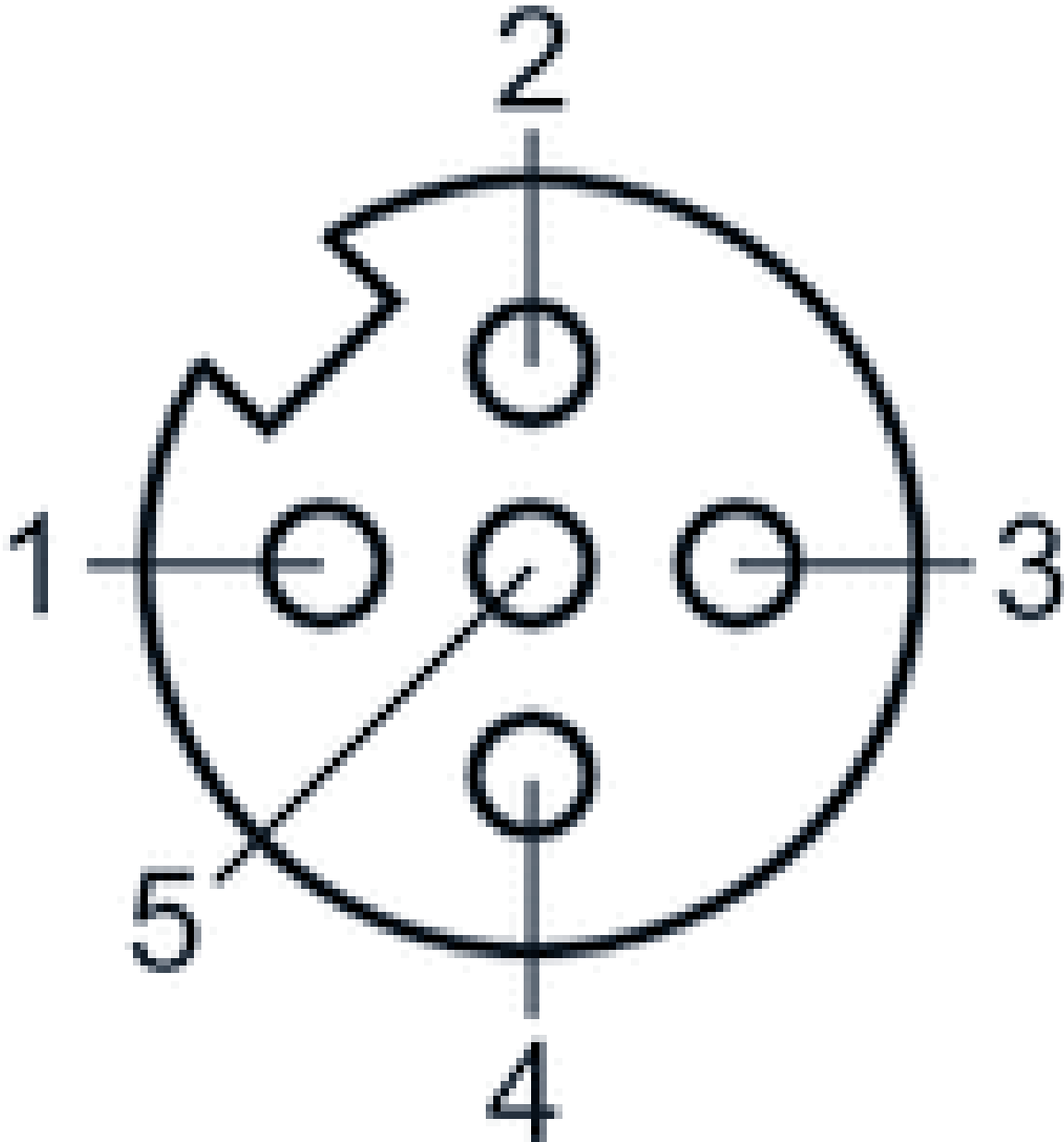
Abmessungen



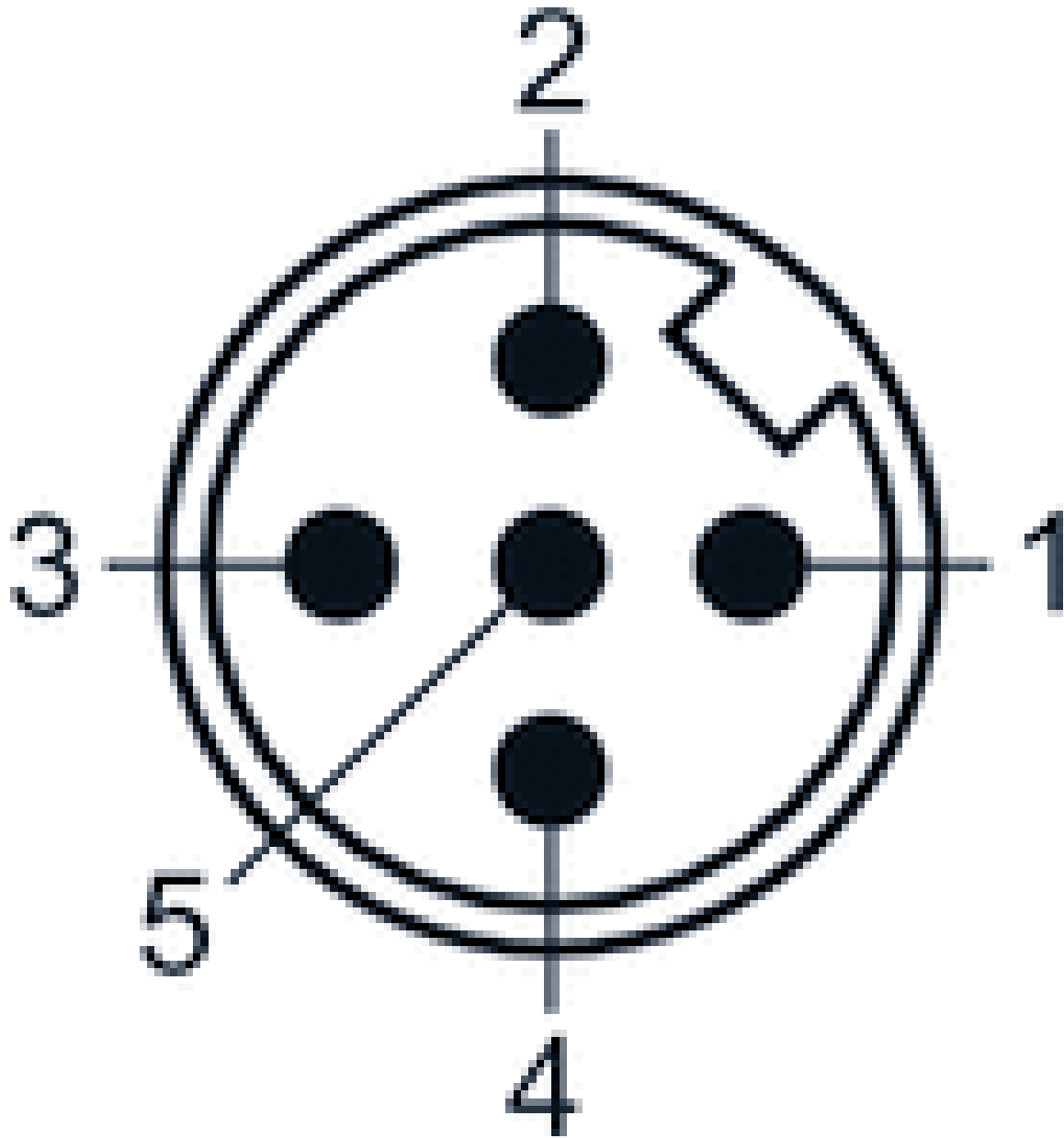
Buchsen: Pin 2 und 4 gebrückt.

Pin-Belegung

Polbild Buchse



Polbild Stecker



Rundsteckverbinder, Serie CON-RD

- Buchse, M12x1, 4-polig, A-codiert, gerade, 180°
- UL (Underwriters Laboratories)
- ungeschirmt



Anschlussart

Umgebungstemperatur min./max.

Betriebsspannung

Schutzart

Gewicht

Schrauben

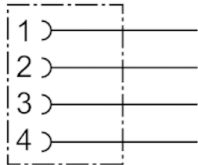
-25 ... 90 °C

48 V AC/DC

IP67

0,029 kg

Das ausgelieferte Produkt kann von der Abbildung abweichen.



Technische Daten

Materialnummer	Strom, max.	anschließbarer Kabel-Ø min./max.
8941054324	4 A	4 mm

Technische Informationen

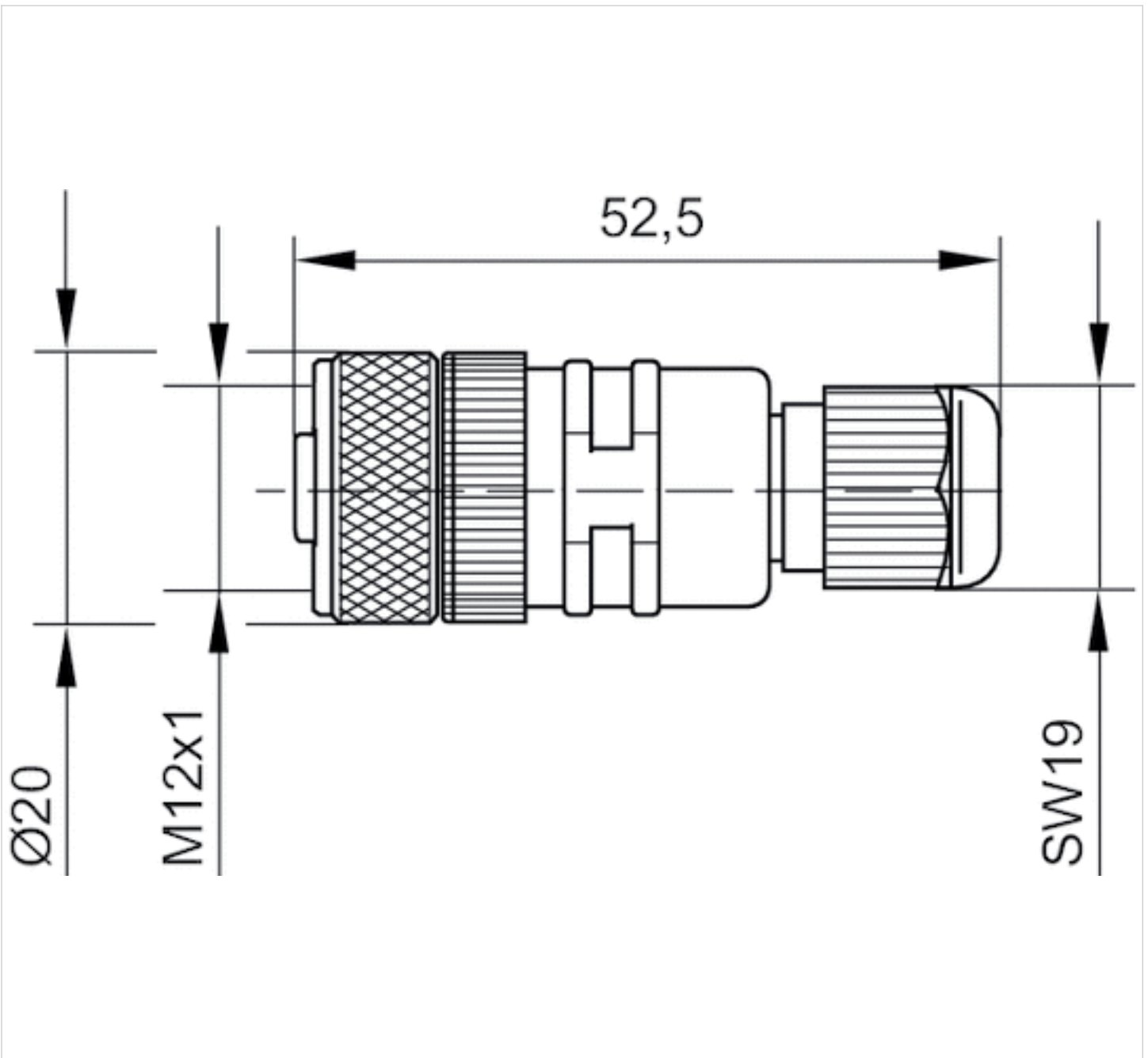
Die angegebene Schutzart gilt ausschließlich in montiertem und geprüftem Zustand.

Technische Informationen

Werkstoff	
Gehäuse	Polybutylenterephthalat
Dichtungen	Fluorkarbon-Kautschuk

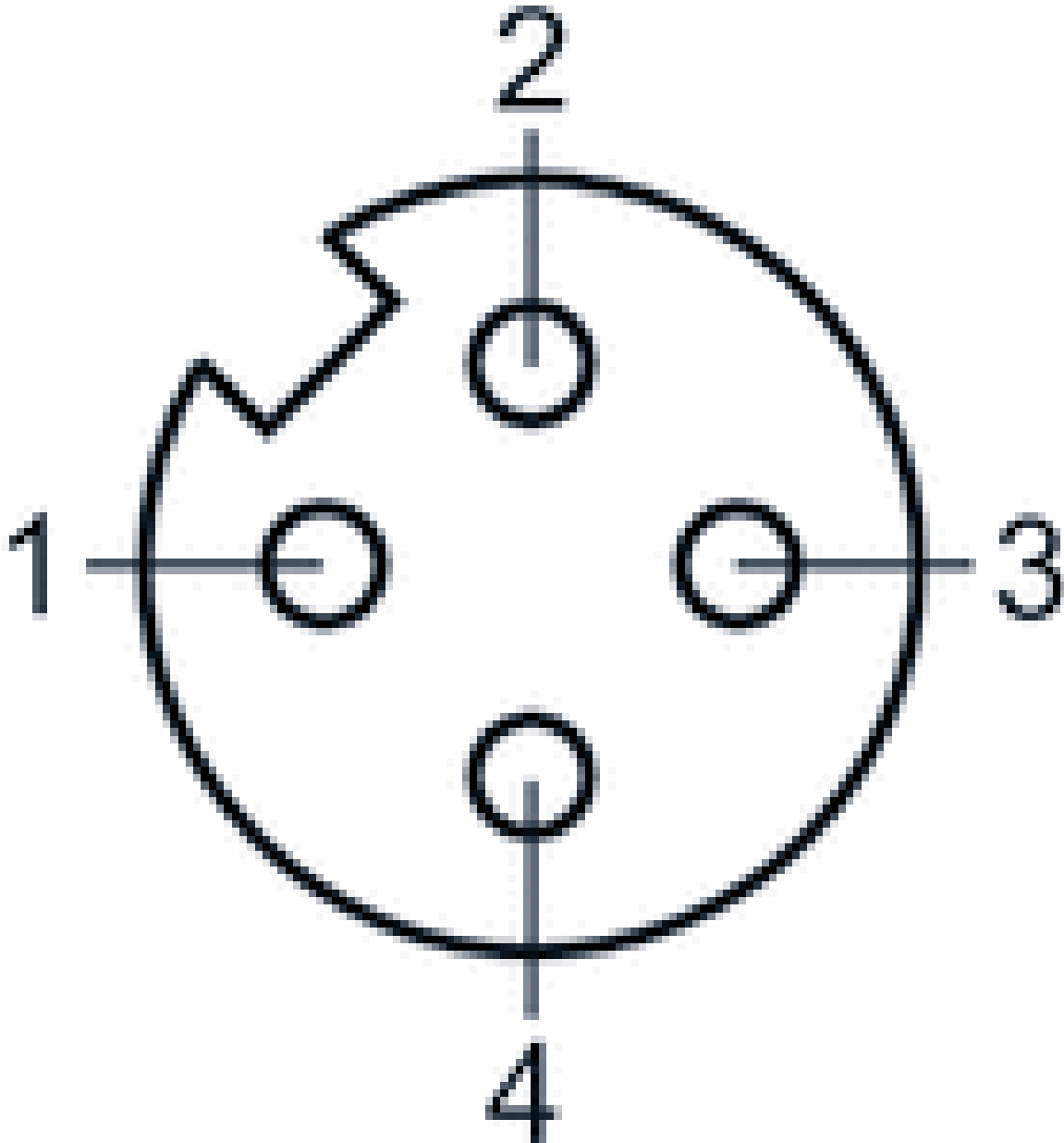
Abmessungen

Abmessungen



Pin-Belegung

Polbild Buchse



Rundsteckverbinder, Serie CON-RD

- Buchse, M12x1, 4-polig, A-codiert, gewinkelt, 90°

- ungeschirmt



Anschlussart

Umgebungstemperatur min./max.

Betriebsspannung

Schutzart

Gewicht

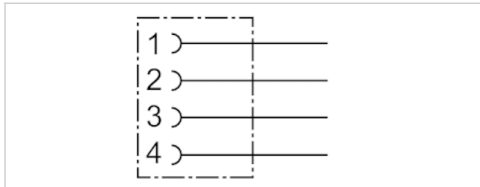
Schrauben

-25 ... 90 °C

48 V AC/DC

IP67

0,027 kg



Technische Daten

Materialnummer	Strom, max.	anschließbarer Kabel-Ø min./max.
8941054424	4 A	4 mm

Technische Informationen

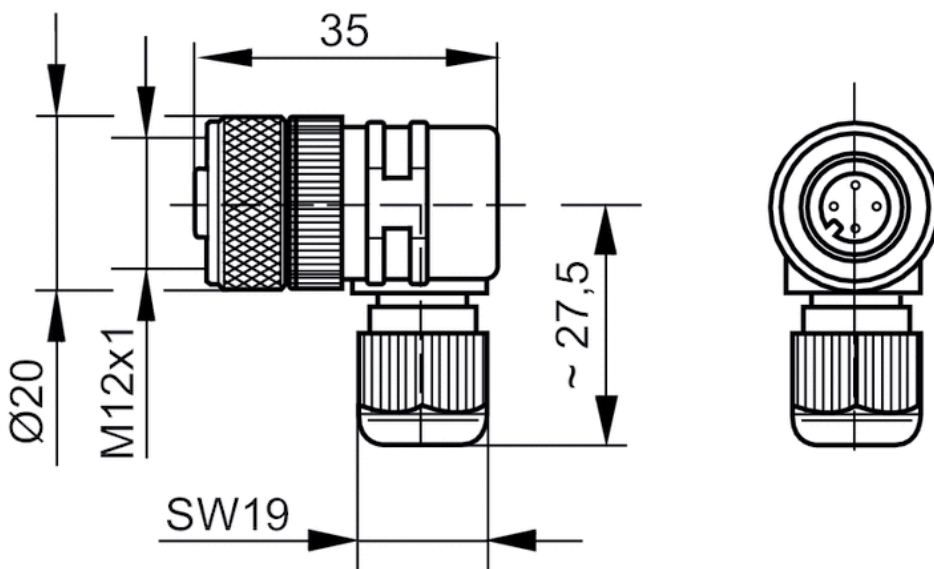
Die angegebene Schutzart gilt ausschließlich in montiertem und geprüftem Zustand.

Technische Informationen

Werkstoff	
Gehäuse	Polybutylenterephthalat
Dichtungen	Fluorkarbon-Kautschuk

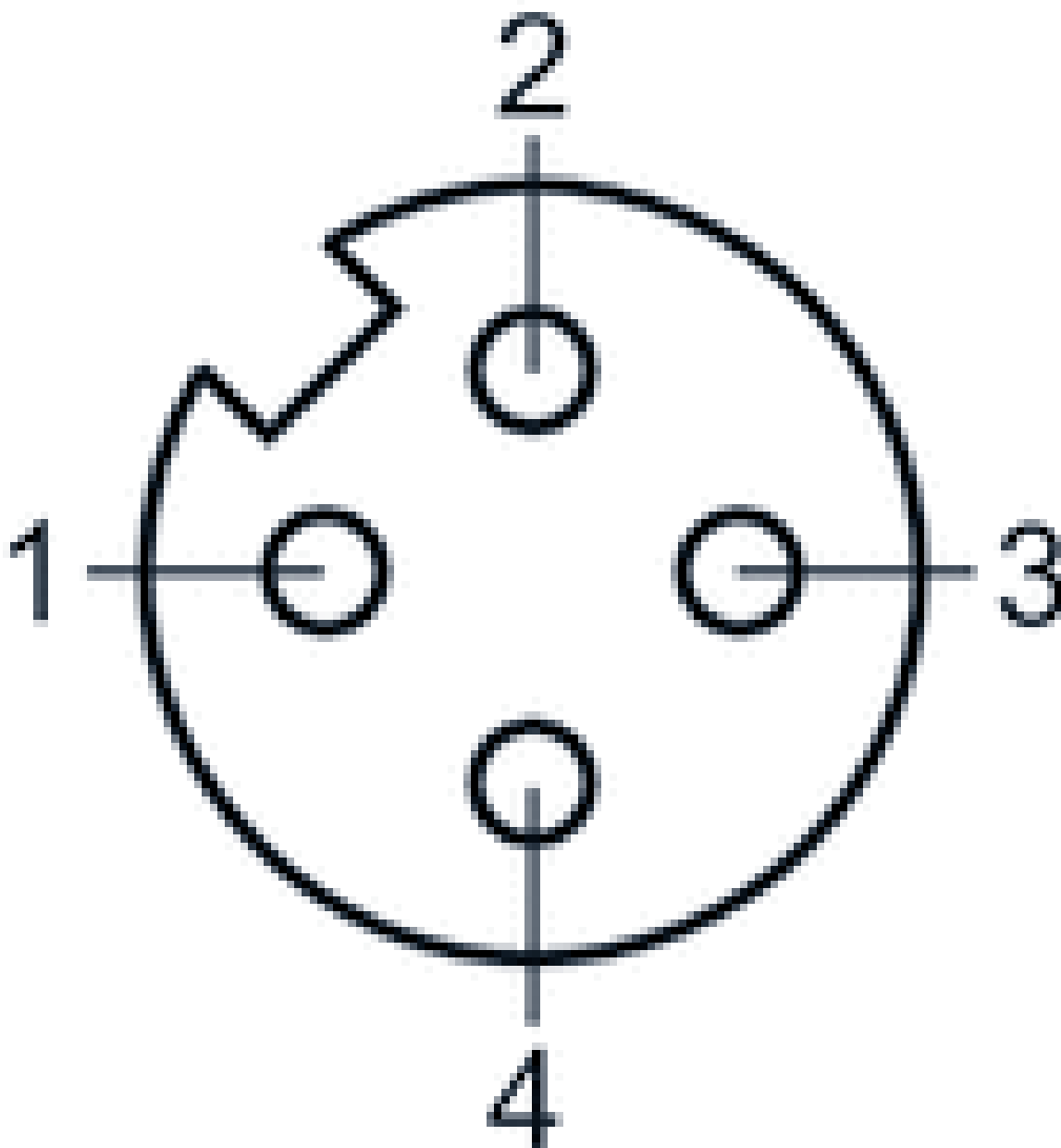
Abmessungen

Abmessungen



Pin-Belegung

Polbild Buchse

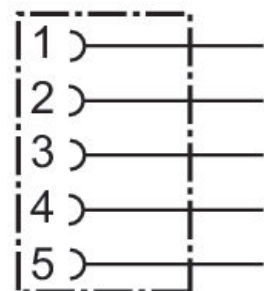


Rundsteckverbinder, Serie CON-RD

8942051602

Rundsteckverbinder, Serie CON-RD

- Rundsteckverbinder zum Selbstkonfektionieren
- M8x1, M12x1, M23, 7/8"
- Rundsteckverbinder-Adapter



Technische Daten

Branche

Industrie

Bauart

Rundsteckverbinder

Anschlussart

Schrauben

Protokoll

CANopen

DeviceNet

Zertifikate

UL (Underwriters Laboratories)

Schirmung

geschirmt

Umgebungstemperatur min.

-40 °C

Umgebungstemperatur max.

85 °C

Strom, max.

4 A

Schutzart

IP67

Betriebsspannung

48 V AC/DC

Elektrischer Anschluss 1, Typ

Buchse

Elektrischer Anschluss 1, Gewindegröße

M12x1

Elektrischer Anschluss 1, Anzahl Pole

5-polig

Elektrischer Anschluss 1, Codierung
A-codiert
Kabelabgang
gerade

Kabelabgang Winkel
180°
Gewicht
0.051 kg

Werkstoff

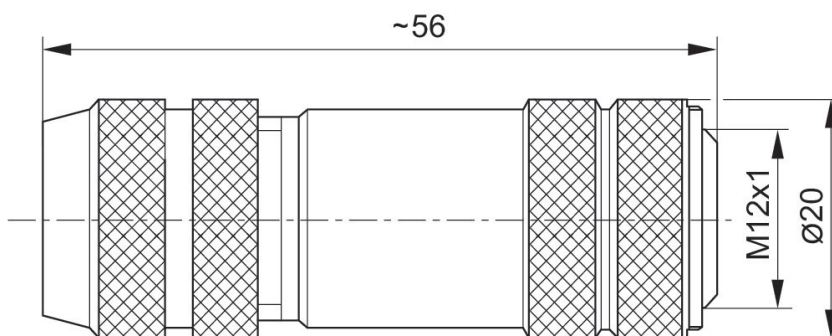
Werkstoff Gehäuse
Messing

Materialnummer
8942051602

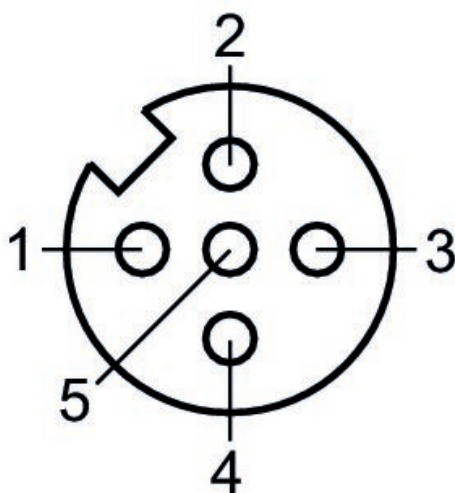
Technische Informationen

Die angegebene Schutzart gilt ausschließlich in montiertem und geprüfem Zustand.

Abmessungen



Polbild Buchse



Verteiler, Serie AES

- 4-fach Passiv-Verteiler, M12x1, 8-polig / 4 x M8x1, 3-polig
- Stecker (male), M12x1, 8-polig



Umgebungstemperatur min./max.	-30 ... 80 °C
Betriebsspannung Elektronik	24 V DC
Stromaufnahme Elektronik	2 A
Schutzart	IP67
Gewicht	0,07 kg

Technische Daten

Materialnummer	Typ	Anschluss
		1
R402001810	16DI4M12 16DI8M8	Stecker (male), M12x1, 8-polig

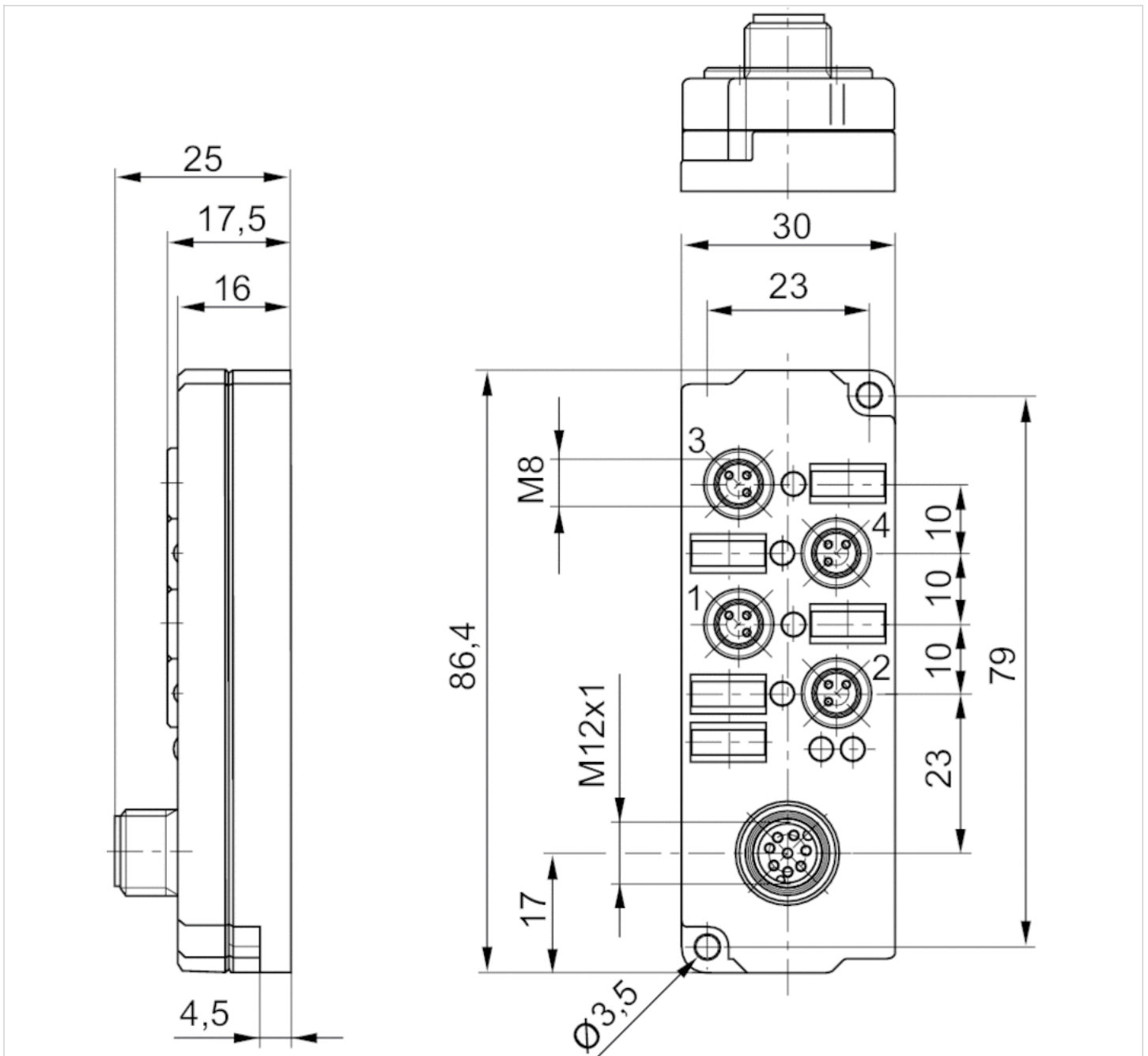
Materialnummer	Anschluss
	2
R402001810	Buchse (female), M8x1, 3-polig

Technische Informationen

Werkstoff	
Gehäuse	Polyamid

Abmessungen

Abmessungen



Schutzkappe, Serie CON-RD

- M8x1



Umgebungstemperatur min./max.	-40 ... 85 °C
Schutzart	IP67
Gewicht	0,001 kg

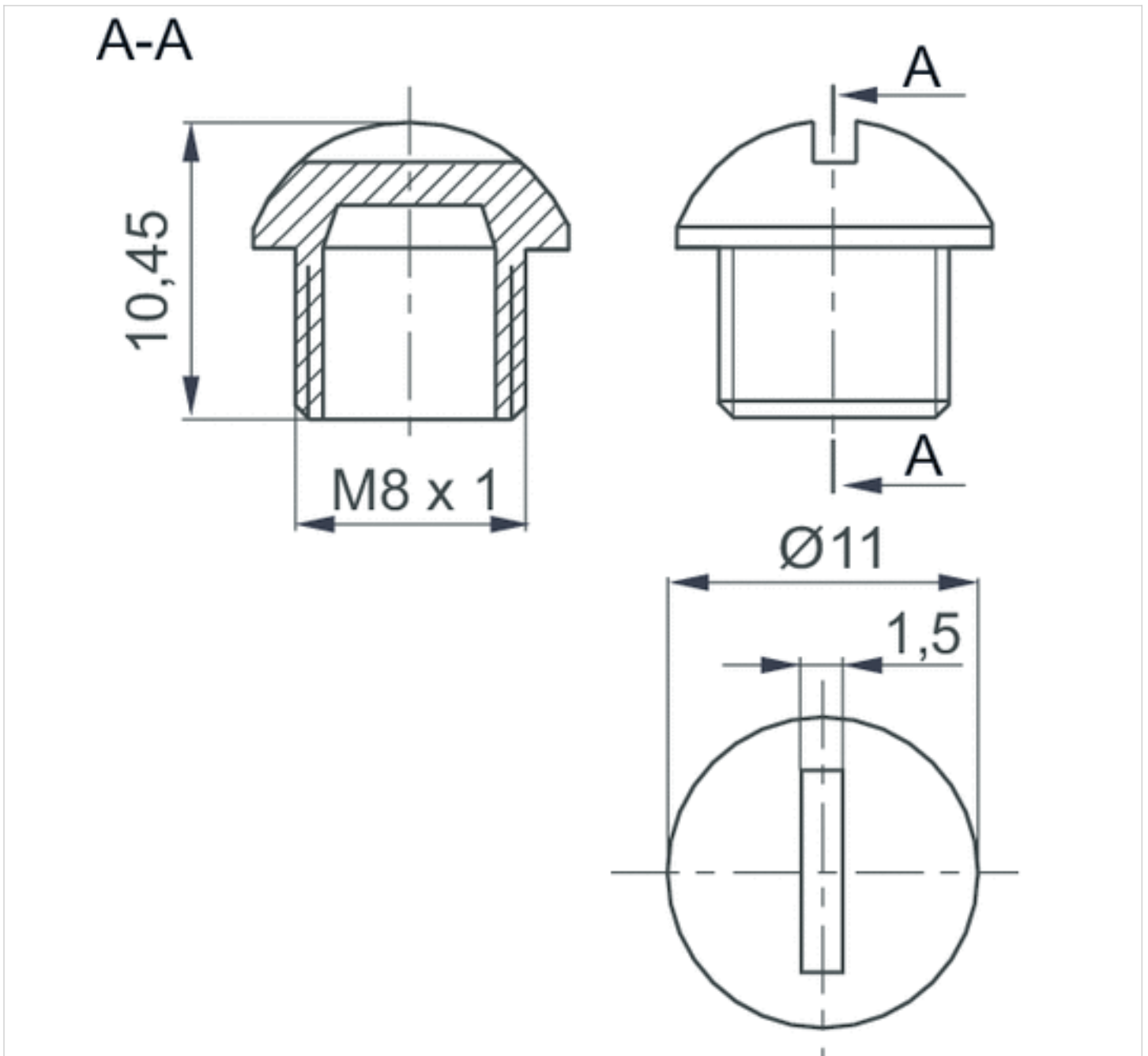
Technische Daten

Materialnummer	Typ	Lieferumfang
R412003493	M8x1	25

Technische Informationen

Werkstoff	
Gehäuse	Polyamid

Abmessungen



Schutzkappe, Serie CON-RD

- M12x1



Umgebungstemperatur min./max.	-40 ... 85 °C
Schutzart	IP67
Gewicht	0,001 kg

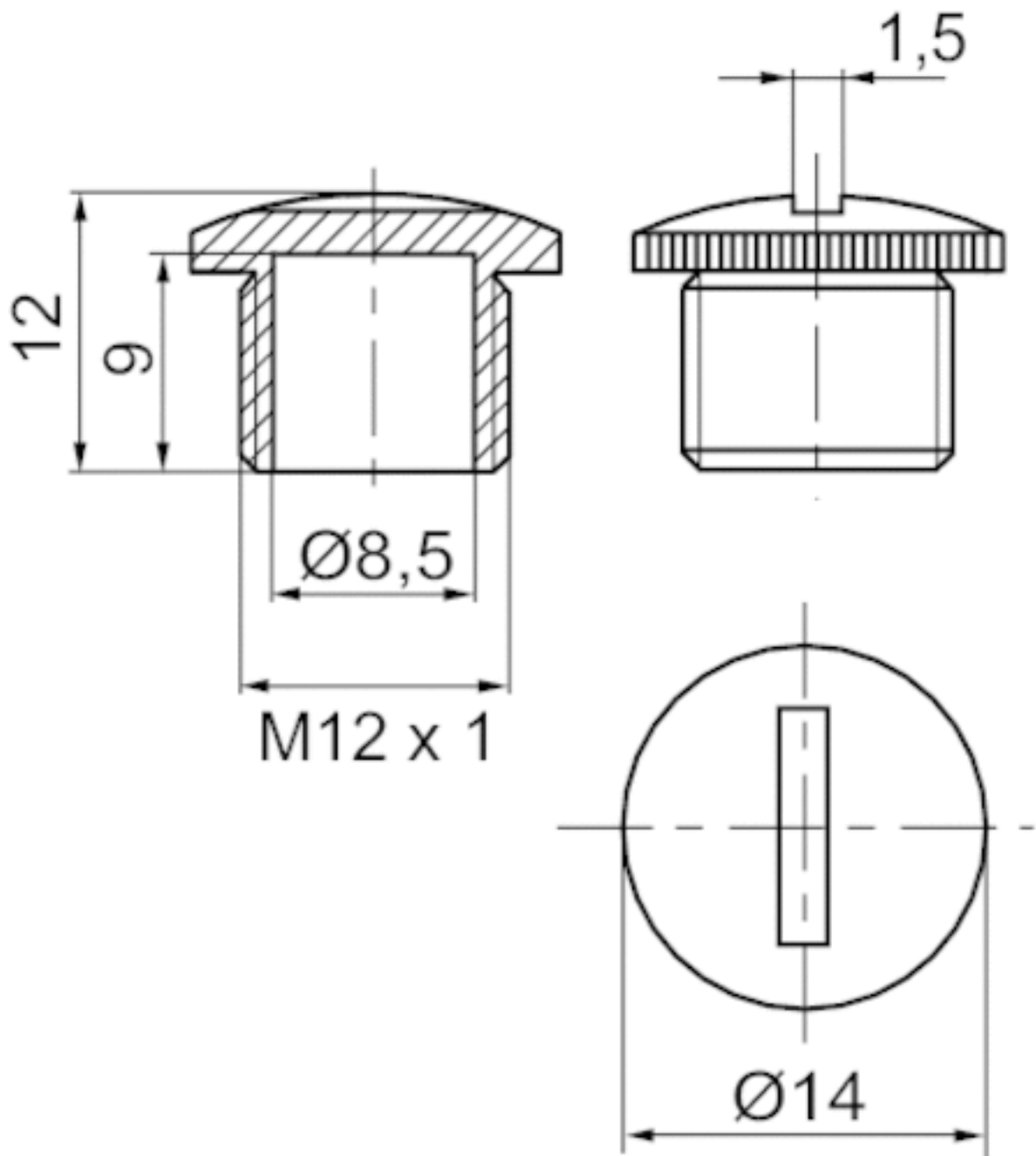
Technische Daten

Materialnummer	Typ	Liefereinheit
1823312001	M12x1	50 Stück

Technische Informationen

Werkstoff	
Gehäuse	Polyamid

Abmessungen



Kabeldose



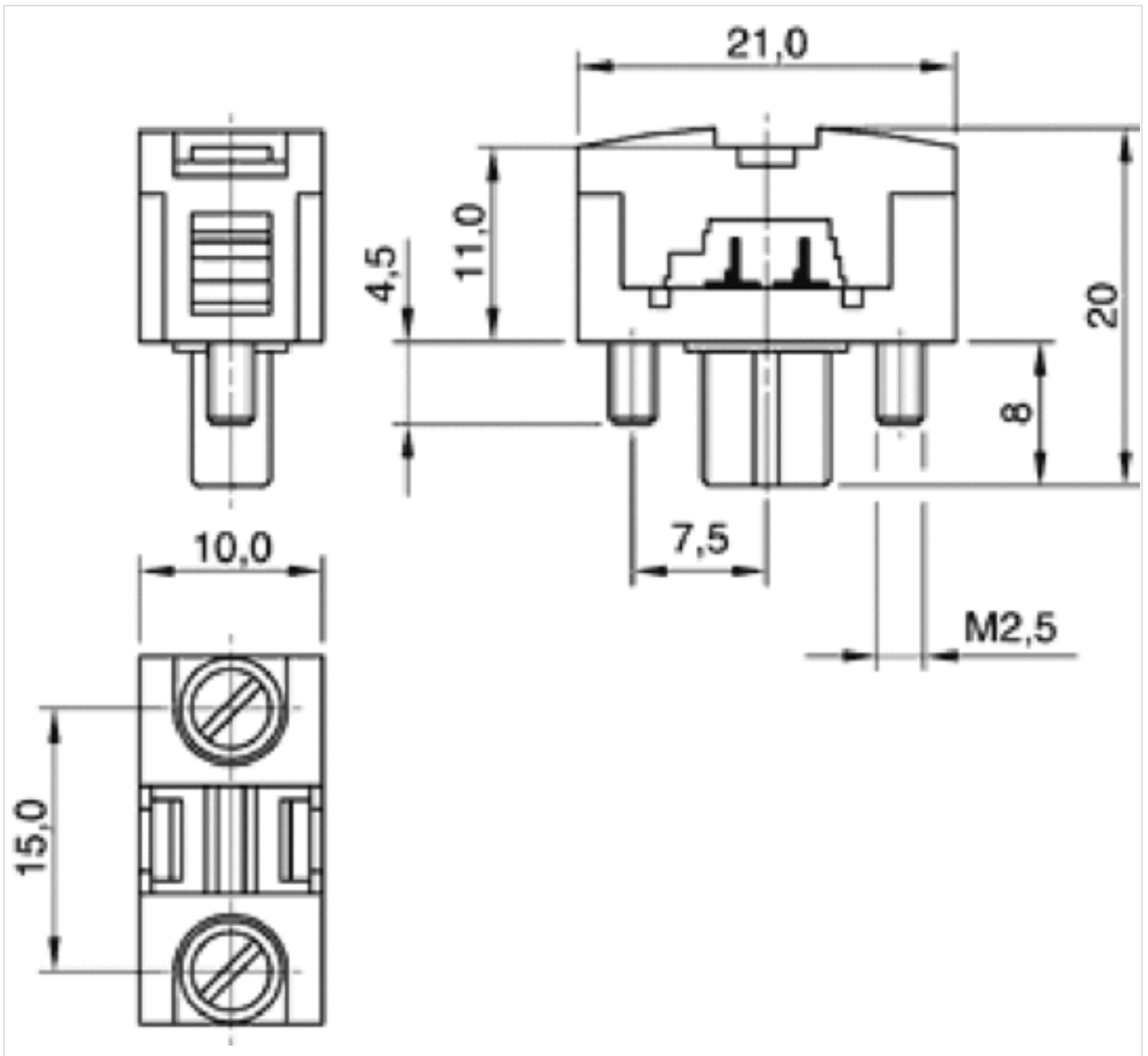
Gewicht

0,005 kg

Technische Daten

Materialnummer	Typ
1824484064	AS-i Kabeldose inkl. Bezeichnungsschild

Abmessungen



Schutzkappe, Serie CON-RD

- M8x1



Umgebungstemperatur min./max.	-40 ... 85 °C
Schutzart	IP67
Gewicht	0,001 kg

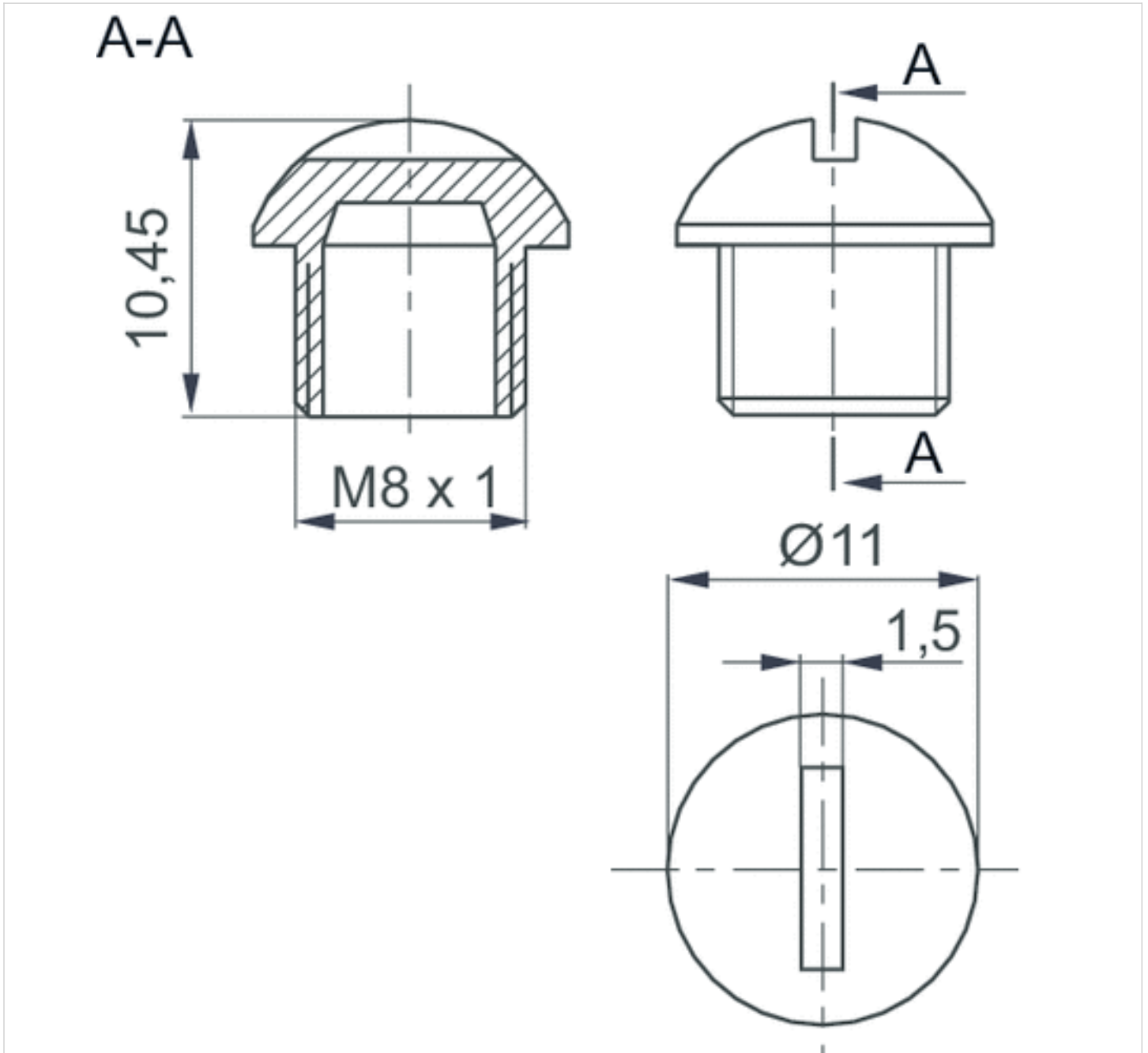
Technische Daten

Materialnummer	Typ	Lieferumfang
R412003493	M8x1	25

Technische Informationen

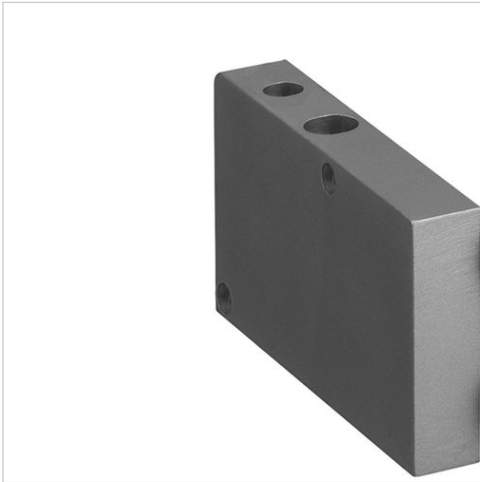
Werkstoff	
Gehäuse	Polyamid

Abmessungen



Endplatte links

- für Buskoppler CMS, B-Design, für DDL-Treiber mit E/A-Funktionalität, für Linkstruktur AS-i,
B-Design mit E/A-Funktionalität



Gewicht

0,141 kg

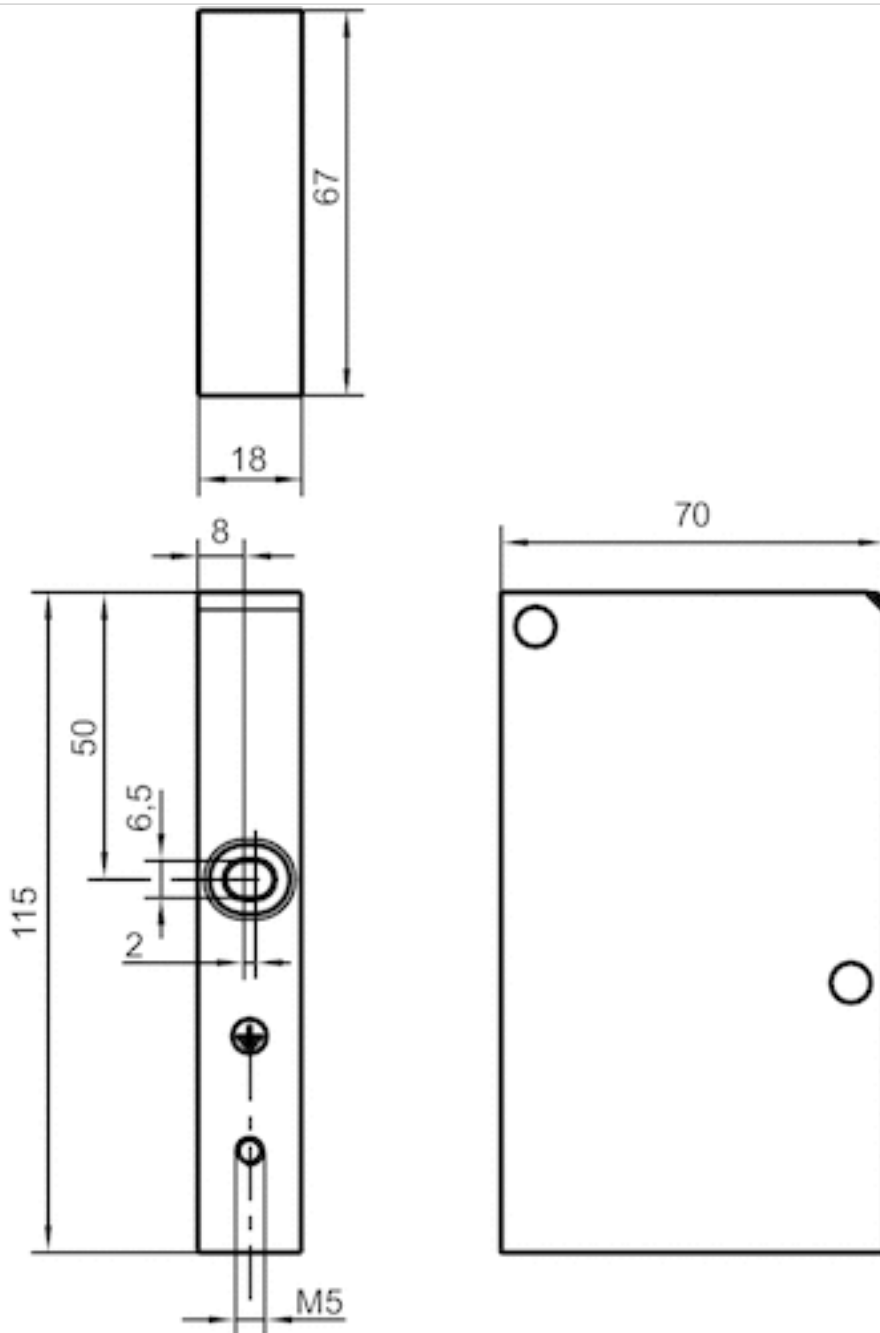
Technische Daten

Materialnummer	Typ
R412003490	Endplatte links

inkl. Schrauben und Dichtungen

Abmessungen

Abmessungen



Befestigung für DIN-Schiene

- für Buskoppler



Gewicht

0,052 kg

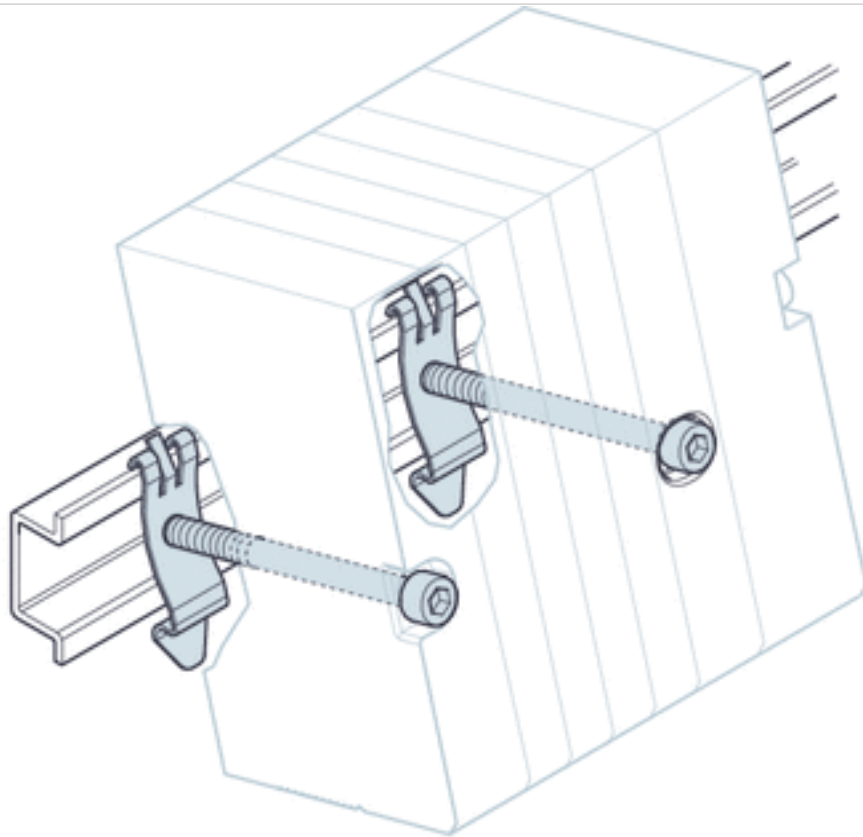
Technische Daten

Materialnummer	Typ
1827010709	Befestigungssatz für DIN-Schiene EN 60715, 35x15

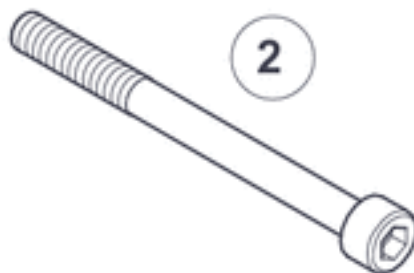
Lieferumfang: (1) 2 Klemmhalter, (2) 2 Schrauben M6x65, (3) 1 Schraube M6x8

Abmessungen

Abmessungen



2 x



2 x M6x65



1 x M6x8

Lieferumfang: (1) 2 Klemmhalter, (2) 2 Schrauben M6x65, (3) 1 Schraube M6x8

Efficient pneumatic solutions, our program: cylinders and drives, valves and valve systems, air supply management



Visit us: [Emerson.com/Aventics](https://www.emerson.com/Aventics)

Your local contact: [Emerson.com/contactus](https://www.emerson.com/contactus)



Emerson.com



[Facebook.com/EmersonAutomationSolutions](https://www.facebook.com/EmersonAutomationSolutions)



[LinkedIn.com/company/Emerson-Automation-Solutions](https://www.linkedin.com/company/Emerson-Automation-Solutions)



[Twitter.com/EMR_Automation](https://twitter.com/EMR_Automation)

An example configuration is depicted on the title page. The delivered product may thus vary from that in the illustration. Subject to change. This Document, as well as the data, specifications and other information set forth in it, are the exclusive property of AVENTICS GmbH. It may not be reproduced or given to third parties without its consent. Only use the AVENTICS products shown in industrial applications. Read the product documentation completely and carefully before using the product. Observe the applicable regulations and laws of the respective country. When integrating the product into applications, note the system manufacturer's specifications for safe use of the product. The data specified only serve to describe the product. No statements concerning a certain condition or suitability for a certain application can be derived from our information. The information given does not release the user from the obligation of own judgement and verification. It must be remembered that the products are subject to a natural process of wear and aging.

The Emerson logo is a trademark and service mark of Emerson Electric Co. Brand logotype are registered trademarks of one of the Emerson family of companies. All other marks are the property of their respective owners. © 2020 Emerson Electric Co. All rights reserved.
2020-12



CONSIDER IT SOLVED™