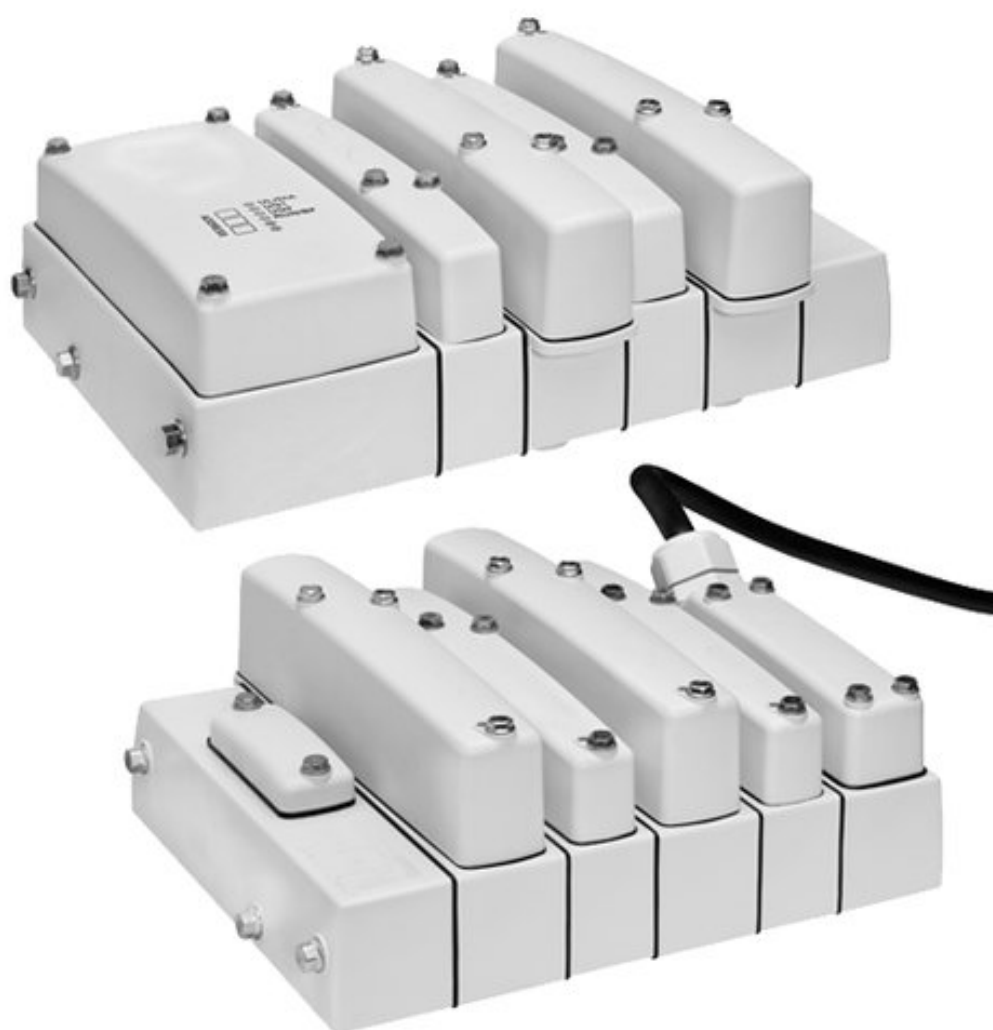


Serie CL03

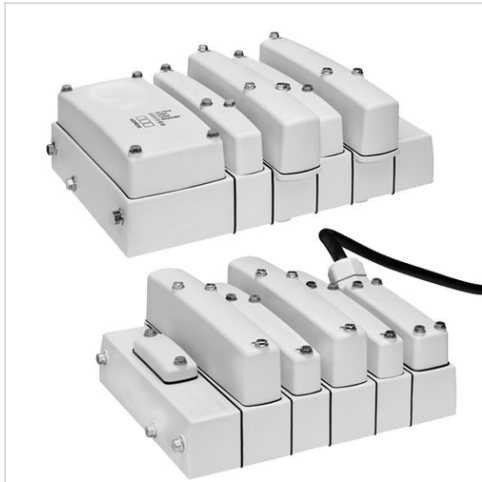


AVENTICS™ Serie CL03



Ventilsystem, Serie CL03

- Konfigurierbare Ventilsysteme, lebensmitteltauglich



Verblockungsprinzip

Zertifikate

Betriebsdruck min./max.

Steuerdruck min./max.

Umgebungstemperatur min./max.

Mediumtemperatur min./max.

Medium

Max. Partikelgröße

Ölgehalt der Druckluft

Nenndurchfluss Q_n

Betriebsspannung Elektronik

Anzahl der Ventilplätze max.

Schutzart mit Anschluss

Betriebsspannung DC

Grundplattenprinzip 1-fach

UR (Underwriters Laboratories)

-0,95 ... 10 bar

3 ... 10 bar

0 ... 50 °C

0 ... 50 °C

Druckluft

5 µm

0 ... 5 mg/m³

1100 l/min

24 V DC



18

IP65 IP67 IP69K

24 V

Es ist eine Beispielkonfiguration abgebildet. Das ausgelieferte Produkt kann daher von der Abbildung abweichen.

Variantenübersicht

	Variante	Sie haben folgende Optionen:
	Multipol	Elektrischer Anschluss Multipol lebensmitteltauglich
	Direkte Feldbusanbindung	Unterstützte Feldbus Protokolle: PROFIBUS DP CANopen DeviceNet PROFINET IO EtherNET/IP

Technische Informationen

Der min. Steuerdruck darf nicht unterschritten werden, da es sonst zu Fehlschaltungen und ggf. Ventilausfall kommen kann!
 Der Drucktaupunkt muss mindestens 15 °C unter der Umgebungs- und Mediumtemperatur liegen und darf max. 3 °C betragen.
 Der Ölgehalt der Druckluft muss über die gesamte Lebensdauer konstant bleiben.
 Verwenden Sie ausschließlich von AVENTICS zugelassene Öle. Weitere Informationen finden Sie im Dokument „Technische Informationen“ (erhältlich im MediaCentre).

Die technischen Daten der Einzelkomponenten finden Sie auf den nachfolgenden Seiten der Serie.
 Das Vorsteuerventil ist UL (Underwriters Laboratories) zertifiziert.

Technische Informationen

Werkstoff	
Endplatte	Polyamid glasfaserverstärkt
Dichtung	Hydrierter Acrylnitril-Butadien-Kautschuk

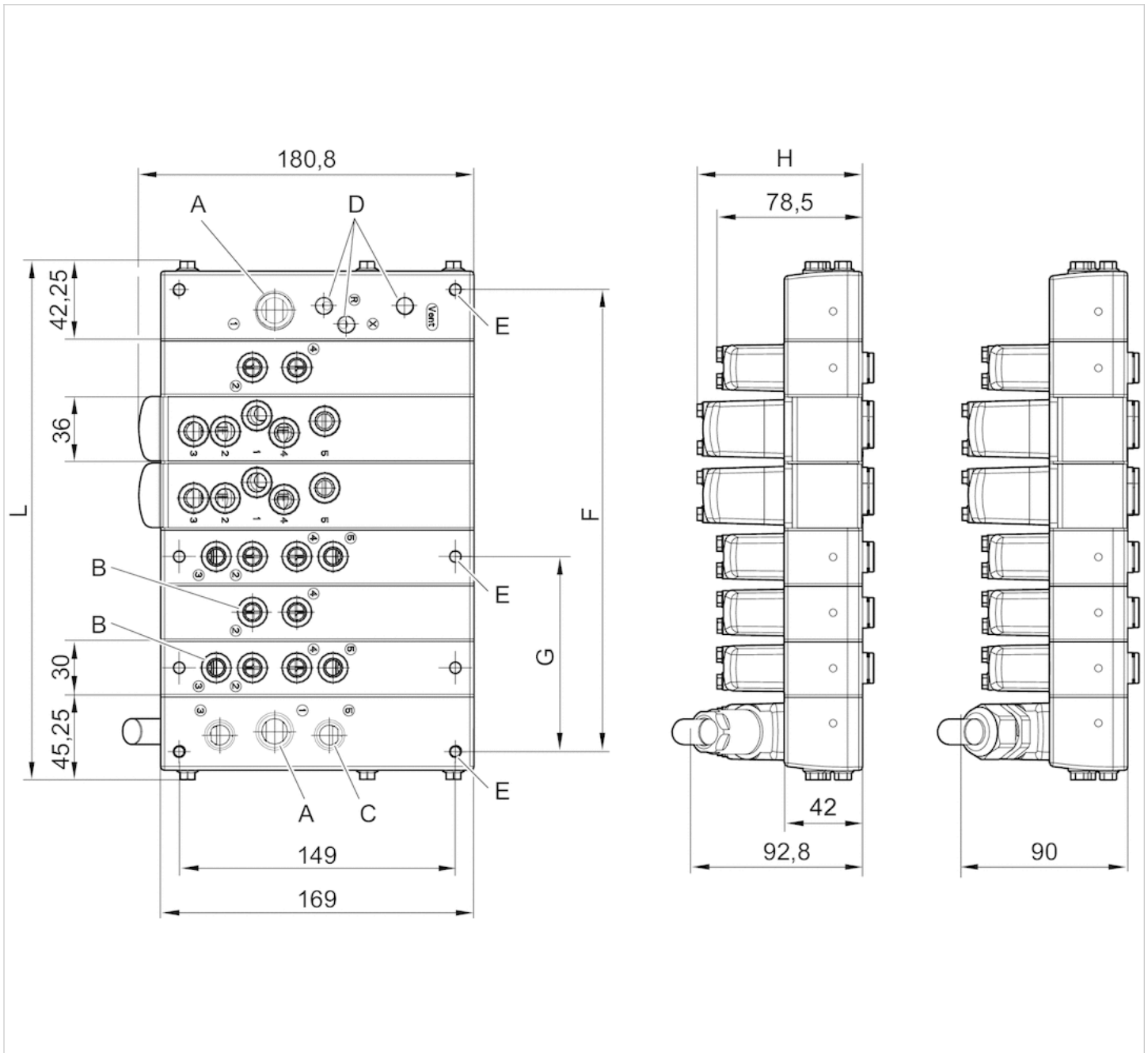
Werkstoff

Grundplatte

Polyamid glasfaserverstärkt

Abmessungen

Abmessungen in mm, Multipolstecker



A = Anschluss 1: G1/2

B = Bei 2er und 4er Anschlussplatte: alle Anschlüsse G1/4 oder Push-in 8mm. Bei 5er Anschlussplatte: alle Anschlüsse G1/4 oder Push-in 10mm

C = Anschlüsse 3 und 5: G3/8

D = Externe Versorgung und Entlüftung für Vorsteuerventile und Entlüftungsanschluss: G1/8

E = Befestigungsgewinde M6 max. Gewindetiefe 15 mm

F = $57,25 + (\text{Anzahl 2er und 4er Anschlussplatte}) * 30 + (\text{Anzahl 5er Anschlussplatte}) * 36$

G = Befestigung auf 4er Anschlussplatte $15,25 + (\text{Anzahl 2er und 4er Anschlussplatte}) * 30 + (\text{Anzahl 5er Anschlussplatte}) * 36$

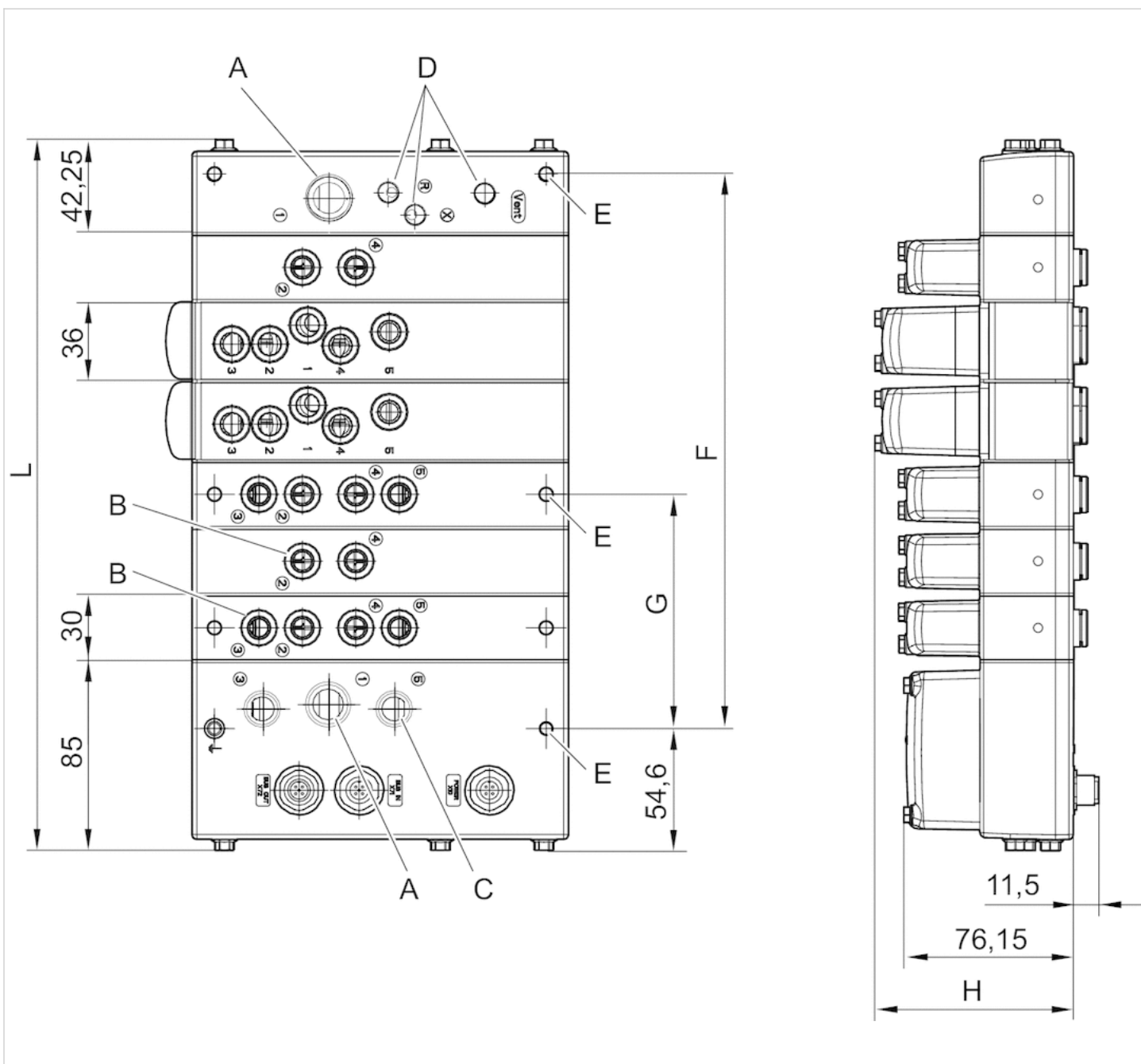
G = Befestigung auf 5er Anschlussplatte $12,25 + (\text{Anzahl 2er und 4er Anschlussplatte}) * 30 + (\text{Anzahl 5er Anschlussplatte}) * 36$

L = $87,5 + (\text{Anzahl 2er und 4er Anschlussplatte}) * 30 + (\text{Anzahl 5er Anschlussplatte}) * 36$

H = 89,15 (Version IP69K)

Es ist eine Beispielkonfiguration abgebildet. Das ausgelieferte Produkt kann daher von der Abbildung abweichen.

Abmessungen in mm, Direkte Feldbusanbindung (BDC)



G = Befestigung auf 4er Anschlussplatte 0.60" + (Anzahl 2er und 4er Anschlussplatte) * 1.18" + (Anzahl 5er Anschlussplatte) * 1.42"

G = Befestigung auf 5er Anschlussplatte 0.48" + (Anzahl 2er und 4er Anschlussplatte) * 1.18" + (Anzahl 5er Anschlussplatte) * 1.42"

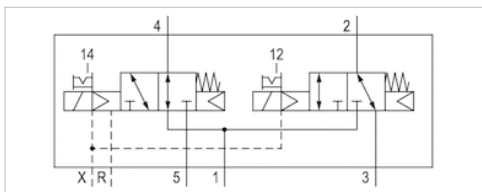
L = 5.01" + (Anzahl 2er und 4er Anschlussplatte) * 1.18" + (Anzahl 5er Anschlussplatte) * 1.42"

H = 3.51" (Version IP69K)

Es ist eine Beispielkonfiguration abgebildet. Das ausgelieferte Produkt kann daher von der Abbildung abweichen.




2x3/2-Wegeventil, Serie CL03-EV

- 2x3/2
- $Q_n = 700$ l/min
- Vorsteuerventilbreite : 16 mm
- NO/NC
- Plattenanschluss
- Druckluftanschluss Ausgang : $\varnothing 8$ G 1/8
- Handhilfsbetätigung : rastend
- Vorsteuerung : extern
- lebensmitteltauglich



Bauart	Schieberventil, überschneidungsfrei
Betätigung	elektrisch
Vorsteuerung	extern
Dichtprinzip	weich dichtend
Verblockungsprinzip	Grundplattenprinzip 1-fach
Zertifikate	UR (Underwriters Laboratories)
Betriebsdruck min./max.	-0,9 ... 10 bar
Steuerdruck min./max.	3 ... 10 bar
Umgebungstemperatur min./max.	0 ... 50 °C
Mediumtemperatur min./max.	0 ... 50 °C
Medium	Druckluft
Max. Partikelgröße	5 μm
Ölgehalt der Druckluft	0 ... 5 mg/m ³
Nenndurchfluss Q_n	700 l/min
Steuerluft Entlüftung	mit gesammelter Entlüftung der Steuerluft
Schutzart mit Anschluss	IP65 IP67 IP69K
Schutzbeschaltung	Z-Diode
Verpolungsschutz	verpolungssicher
Statusanzeige LED	Gelb
Einschaltdauer	100 %
typ. Einschaltzeit	16 ms
typ. Ausschaltzeit	25 ms
Befestigungsschrauben	M5
Anzugsmoment der Befestigungsschraube	2 Nm
Toleranz Anzugsmoment	$\pm 0,2$ mT
Gewicht	0,165 kg

Technische Daten

Materialnummer	HHB		Druckluftanschluss	
			Eingang	Ausgang
R412017959		NO/NC	Ø 8	Ø 8
R412017960		NO/NC	Ø 8	Ø 8
R412017961		NO/NC	G 1/8	G 1/8

Materialnummer	Druckluftanschluss		Druckluftanschluss	
	Entlüftung	Vorsteuerung Eingang	Vorsteuerung	Entlüftung
R412017959	Ø 8	Ø 4	Ø 4	Ø 4
R412017960	Ø 8	Ø 4	Ø 4	Ø 4
R412017961	G 1/8	M5	M5	M5

Materialnummer	Betriebsspannung		Spannungstoleranz		Leistungsaufnahme		Durchflussleitwert	
	DC	DC	DC	DC	DC	DC	b	b
R412017959	24 V	-15% / +20%	0,35 W	0,35 W	0,35 W	0,35 W	0,22	0,22
R412017960	24 V	-15% / +20%	0,35 W	0,35 W	0,35 W	0,35 W	0,22	0,22
R412017961	24 V	-15% / +20%	0,35 W	0,35 W	0,35 W	0,35 W	0,22	0,22

Materialnummer	Durchflussleitwert		Steckanschluss	
	C-Wert	C-Wert	Steckanschluss	Steckanschluss
R412017959	2,9 l/(s*bar)	2,9 l/(s*bar)	Messing vernickelt	Messing vernickelt
R412017960	2,9 l/(s*bar)	2,9 l/(s*bar)	Nichtrostender Stahl	Nichtrostender Stahl
R412017961	2,9 l/(s*bar)	2,9 l/(s*bar)	-	-

Nenndurchfluss Q_n bei 6 bar und $\Delta p = 1$ bar, HHB = Handhilfsbetätigung

Technische Informationen

Der min. Steuerdruck darf nicht unterschritten werden, da es sonst zu Fehlschaltungen und ggf. Ventilausfall kommen kann!
 Der Drucktaupunkt muss mindestens 15 °C unter der Umgebungs- und Mediumstemperatur liegen und darf max. 3 °C betragen.
 Der Ölgehalt der Druckluft muss über die gesamte Lebensdauer konstant bleiben.
 Verwenden Sie ausschließlich von AVENTICS zugelassene Öle. Weitere Informationen finden Sie im Dokument „Technische Informationen“ (erhältlich im MediaCentre).

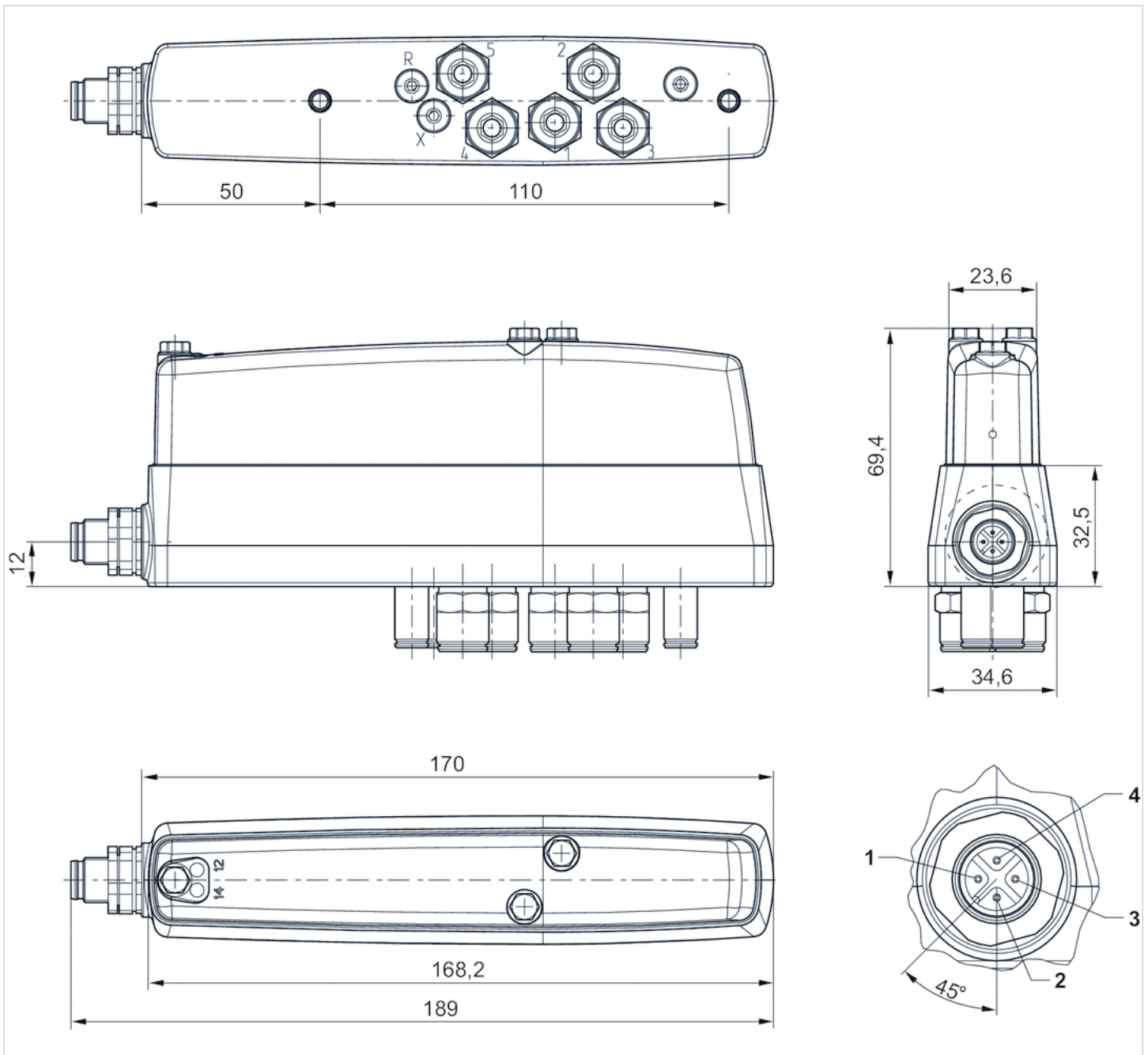
Verschraubungen der Serie QR2 finden Sie im Kapitel "Pneumatische Verbindungstechnik".
 Sie können das innenliegende Ventil mit allen Ventilen der Serie CL03 aus dem Kapitel "Ventilsysteme" ersetzen.
 Das Vorsteuerventil ist UL (Underwriters Laboratories) zertifiziert.

Technische Informationen

Werkstoff	
Gehäuse	Polyamid glasfaserverstärkt
Dichtungen	Hydrierter Acrylnitril-Butadien-Kautschuk
Gewindebuchse	Messing, vernickelt Nichtrostender Stahl

Abmessungen

Abmessungen

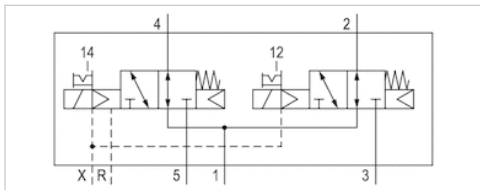


Elektrischer Anschluss:

- 1) nicht belegt
- 2) Spule 12
- 3) 0 V
- 4) Spule 14




2x3/2-Wegeventil, Serie CL03-EV

- 2x3/2
- $Q_n = 700 \text{ l/min}$
- Vorsteuerventilbreite : 16 mm
- NO/NO
- Plattenanschluss
- Druckluftanschluss Ausgang : $\varnothing 8 \text{ G } 1/8$
- Handhilfsbetätigung : rastend
- Vorsteuerung : extern
- lebensmitteltauglich



Bauart	Schieberventil, überschneidungsfrei
Betätigung	elektrisch
Vorsteuerung	extern
Dichtprinzip	weich dichtend
Verblockungsprinzip	Grundplattenprinzip 1-fach
Zertifikate	UR (Underwriters Laboratories)
Betriebsdruck min./max.	-0,9 ... 10 bar
Steuerdruck min./max.	2,5 ... 10 bar
Umgebungstemperatur min./max.	0 ... 50 °C
Mediumtemperatur min./max.	0 ... 50 °C
Medium	Druckluft
Max. Partikelgröße	5 μm
Ölgehalt der Druckluft	0 ... 5 mg/m^3
Nenndurchfluss Q_n	700 l/min
Steuerluft Entlüftung	mit gesammelter Entlüftung der Steuerluft
Schutzart mit Anschluss	IP65 IP67 IP69K
Schutzbeschaltung	Z-Diode
Verpolungsschutz	verpolungssicher
Statusanzeige LED	Gelb
Einschaltdauer	100 %
typ. Einschaltzeit	16 ms
typ. Ausschaltzeit	25 ms
Befestigungsschrauben	M5
Anzugsmoment der Befestigungsschraube	2 Nm
Toleranz Anzugsmoment	$\pm 0,2 \text{ mT}$
Gewicht	0,165 kg

Technische Daten

Materialnummer	HHB		Druckluftanschluss	
			Eingang	Ausgang
R412017956		NO/NO	Ø 8	Ø 8
R412017957		NO/NO	Ø 8	Ø 8
R412017958		NO/NO	G 1/8	G 1/8

Materialnummer	Druckluftanschluss		Druckluftanschluss	
	Entlüftung	Vorsteuerung Eingang	Vorsteuerung	Entlüftung
R412017956	Ø 8	Ø 4	Ø 4	Ø 4
R412017957	Ø 8	Ø 4	Ø 4	Ø 4
R412017958	G 1/8	M5	M5	M5

Materialnummer	Betriebsspannung		Spannungstoleranz		Leistungsaufnahme		Durchflussleitwert	
	DC	DC	DC	DC	DC	DC	b	b
R412017956	24 V	-15% / +20%	0,35 W	0,35 W	0,35 W	0,35 W	0,22	0,22
R412017957	24 V	-15% / +20%	0,35 W	0,35 W	0,35 W	0,35 W	0,22	0,22
R412017958	24 V	-15% / +20%	0,35 W	0,35 W	0,35 W	0,35 W	0,22	0,22

Materialnummer	Durchflussleitwert		Steckanschluss	
	C-Wert	C-Wert	Steckanschluss	Steckanschluss
R412017956	2,9 l/(s*bar)	2,9 l/(s*bar)	Messing vernickelt	Messing vernickelt
R412017957	2,9 l/(s*bar)	2,9 l/(s*bar)	Nichtrostender Stahl	Nichtrostender Stahl
R412017958	2,9 l/(s*bar)	2,9 l/(s*bar)	-	-

Nenndurchfluss Q_n bei 6 bar und $\Delta p = 1$ bar, HHB = Handhilfsbetätigung

Technische Informationen

Der min. Steuerdruck darf nicht unterschritten werden, da es sonst zu Fehlschaltungen und ggf. Ventilausfall kommen kann!
 Der Drucktaupunkt muss mindestens 15 °C unter der Umgebungs- und Mediumtemperatur liegen und darf max. 3 °C betragen.
 Der Ölgehalt der Druckluft muss über die gesamte Lebensdauer konstant bleiben.
 Verwenden Sie ausschließlich von AVENTICS zugelassene Öle. Weitere Informationen finden Sie im Dokument „Technische Informationen“ (erhältlich im MediaCentre).

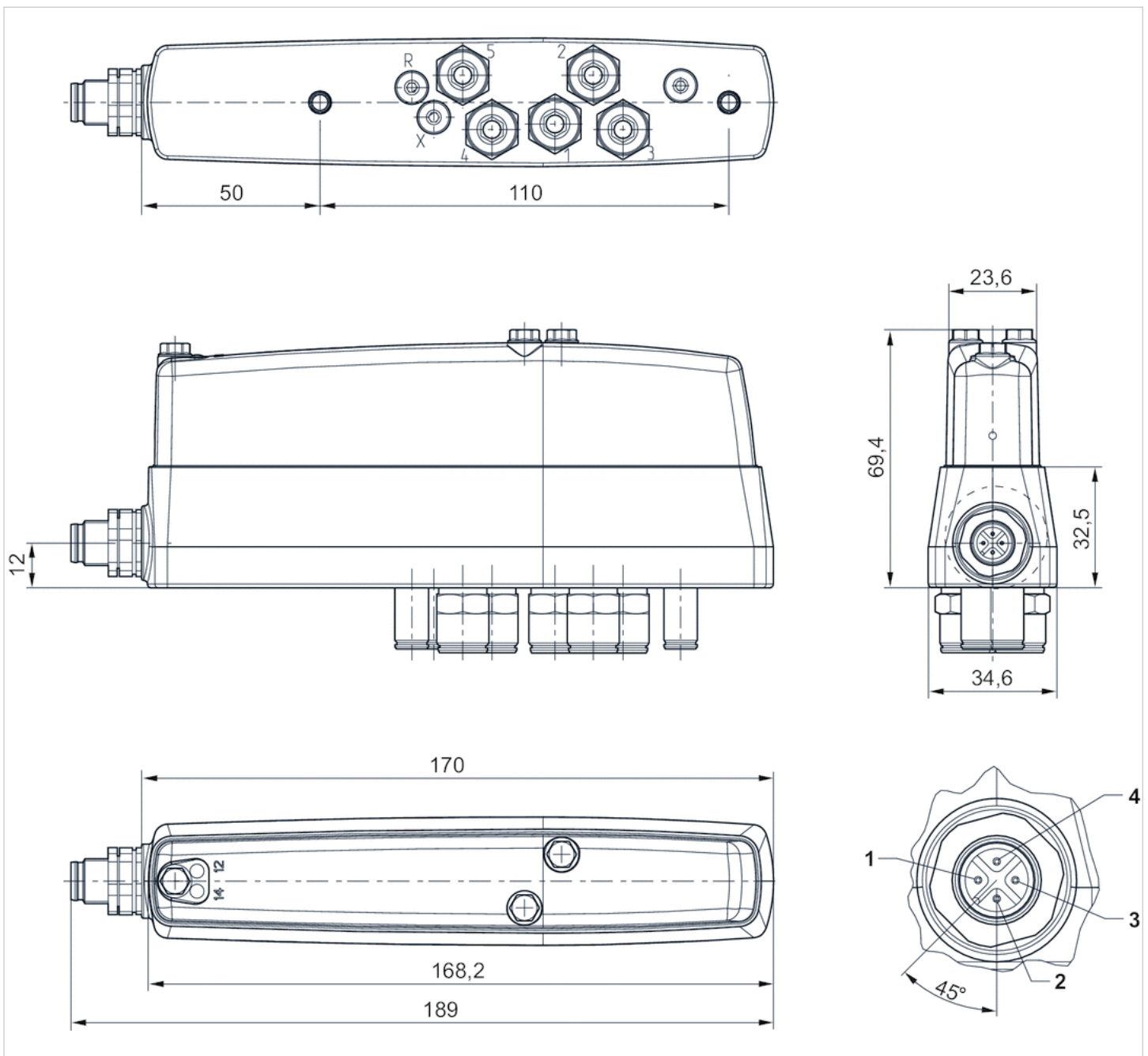
Verschraubungen der Serie QR2 finden Sie im Kapitel "Pneumatische Verbindungstechnik".
 Sie können das innenliegende Ventil mit allen Ventilen der Serie CL03 aus dem Kapitel "Ventilsysteme" ersetzen.
 Das Vorsteuerventil ist UL (Underwriters Laboratories) zertifiziert.

Technische Informationen

Werkstoff	
Gehäuse	Polyamid glasfaserverstärkt
Dichtungen	Hydrierter Acrylnitril-Butadien-Kautschuk
Gewindebuchse	Messing, vernickelt Nichtrostender Stahl

Abmessungen

Abmessungen

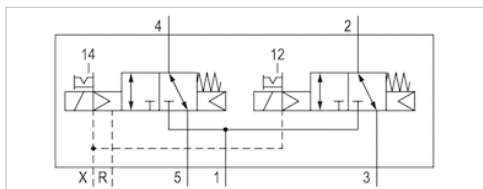


Elektrischer Anschluss:

- 1) nicht belegt
- 2) Spule 12
- 3) 0 V
- 4) Spule 14




2x3/2-Wegeventil, Serie CL03-EV

- 2x3/2
- $Q_n = 700 \text{ l/min}$
- Vorsteuerventilbreite : 16 mm
- NC/NC
- Plattenanschluss
- Druckluftanschluss Ausgang : $\varnothing 8 \text{ G } 1/8$
- Handhilfsbetätigung : rastend
- Vorsteuerung : extern
- lebensmitteltauglich



Bauart	Schieberventil, überschneidungsfrei
Betätigung	elektrisch
Vorsteuerung	extern
Dichtprinzip	weich dichtend
Verblockungsprinzip	Grundplattenprinzip 1-fach
Zertifikate	UR (Underwriters Laboratories)
Betriebsdruck min./max.	-0,9 ... 10 bar
Steuerdruck min./max.	2,5 ... 10 bar
Umgebungstemperatur min./max.	0 ... 50 °C
Mediumtemperatur min./max.	0 ... 50 °C
Medium	Druckluft
Max. Partikelgröße	5 μm
Ölgehalt der Druckluft	0 ... 5 mg/m^3
Nenndurchfluss Q_n	700 l/min
Steuerluft Entlüftung	mit gesammelter Entlüftung der Steuerluft
Schutzart mit Anschluss	IP65 IP67 IP69K
Schutzbeschaltung	Z-Diode
Verpolungsschutz	verpolungssicher
Statusanzeige LED	Gelb
Einschaltdauer	100 %
typ. Einschaltzeit	16 ms
typ. Ausschaltzeit	25 ms
Befestigungsschrauben	M5
Anzugsmoment der Befestigungsschraube	2 Nm
Toleranz Anzugsmoment	$\pm 0,2 \text{ mT}$
Gewicht	0,165 kg

Technische Daten

Materialnummer	HHB		Druckluftanschluss	
			Eingang	Ausgang
R412021814		NC/NC	Ø 8	Ø 8
R412021815		NC/NC	Ø 8	Ø 8
R412021816		NC/NC	G 1/8	G 1/8

Materialnummer	Druckluftanschluss		Druckluftanschluss	
	Entlüftung	Vorsteuerung Eingang	Vorsteuerung	Entlüftung
R412021814	Ø 8	Ø 4	Ø 4	Ø 4
R412021815	Ø 8	Ø 4	Ø 4	Ø 4
R412021816	G 1/8	M5	M5	M5

Materialnummer	Betriebsspannung		Spannungstoleranz		Leistungsaufnahme		Durchflussleitwert	
	DC	DC	DC	DC	DC	DC	b	b
R412021814	24 V	24 V	-15% / +20%	-15% / +20%	0,35 W	0,35 W	0,22	0,22
R412021815	24 V	24 V	-15% / +20%	-15% / +20%	0,35 W	0,35 W	0,22	0,22
R412021816	24 V	24 V	-15% / +20%	-15% / +20%	0,35 W	0,35 W	0,22	0,22

Materialnummer	Durchflussleitwert		Steckanschluss	
	C-Wert	C-Wert	Steckanschluss	Steckanschluss
R412021814	2,9 l/(s*bar)	2,9 l/(s*bar)	Messing vernickelt	Messing vernickelt
R412021815	2,9 l/(s*bar)	2,9 l/(s*bar)	Nichtrostender Stahl	Nichtrostender Stahl
R412021816	2,9 l/(s*bar)	2,9 l/(s*bar)	-	-

Nenndurchfluss Q_n bei 6 bar und $\Delta p = 1$ bar, HHB = Handhilfsbetätigung

Technische Informationen

Der min. Steuerdruck darf nicht unterschritten werden, da es sonst zu Fehlschaltungen und ggf. Ventilausfall kommen kann!
 Der Drucktaupunkt muss mindestens 15 °C unter der Umgebungs- und Mediumtemperatur liegen und darf max. 3 °C betragen.
 Der Ölgehalt der Druckluft muss über die gesamte Lebensdauer konstant bleiben.
 Verwenden Sie ausschließlich von AVENTICS zugelassene Öle. Weitere Informationen finden Sie im Dokument „Technische Informationen“ (erhältlich im MediaCentre).

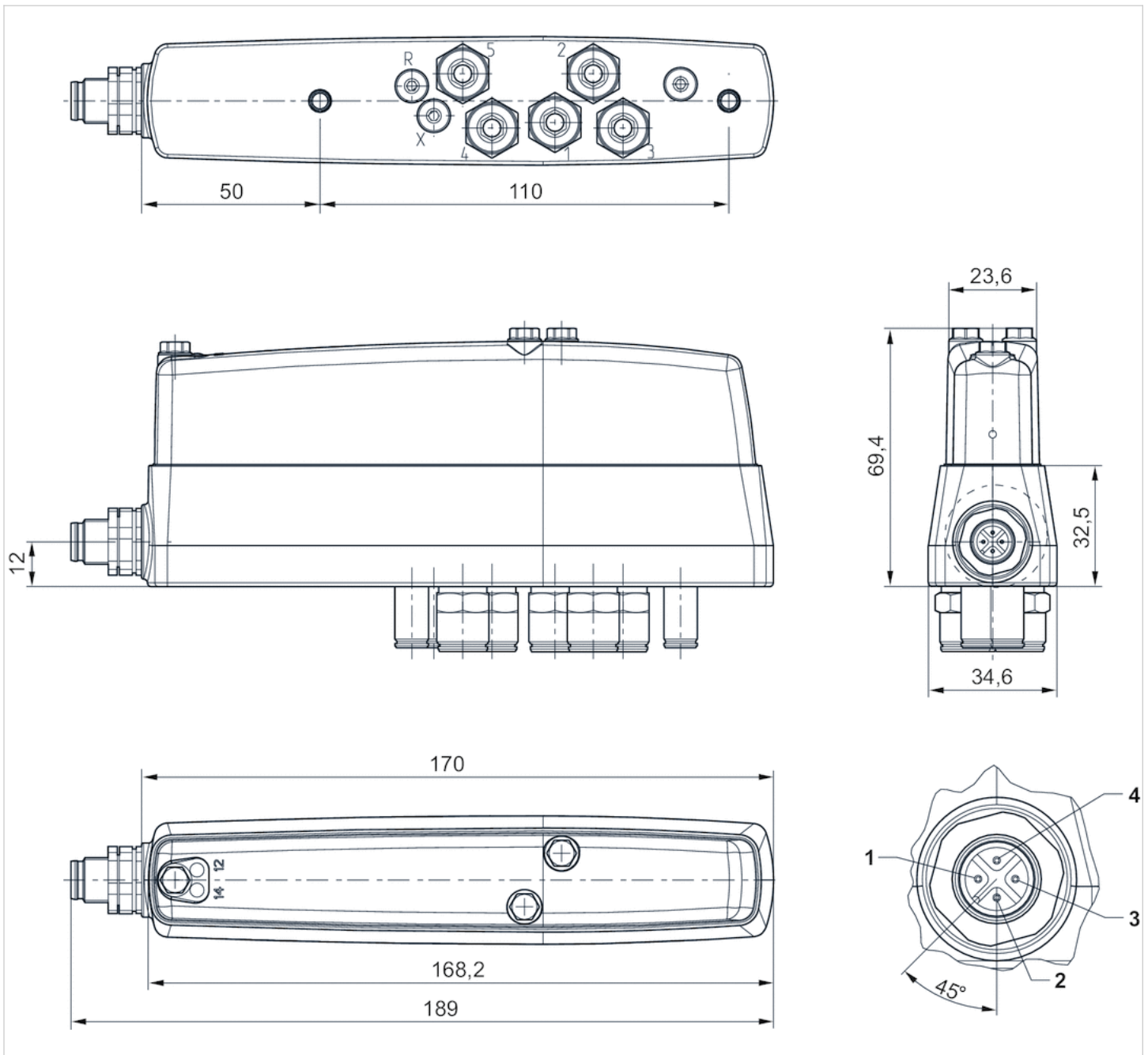
Verschraubungen der Serie QR2 finden Sie im Kapitel "Pneumatische Verbindungstechnik".
 Sie können das innenliegende Ventil mit allen Ventilen der Serie CL03 aus dem Kapitel "Ventilsysteme" ersetzen.
 Das Vorsteuerventil ist UL (Underwriters Laboratories) zertifiziert.

Technische Informationen

Werkstoff	
Gehäuse	Polyamid glasfaserverstärkt
Dichtungen	Hydrierter Acrylnitril-Butadien-Kautschuk
Gewindebuchse	Messing, vernickelt Nichtrostender Stahl

Abmessungen

Abmessungen

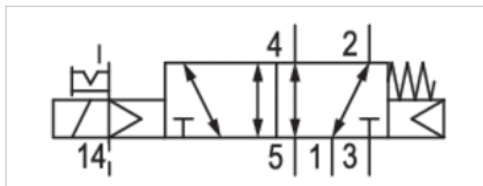


Elektrischer Anschluss:

- 1) nicht belegt
- 2) Spule 12
- 3) 0 V
- 4) Spule 14




5/2-Wegeventil, Serie CL03-EV

- 5/2
- $Q_n = 700 \text{ l/min}$
- Vorsteuerventilbreite : 16 mm
- Plattenanschluss
- Druckluftanschluss Ausgang : $\varnothing 8 \text{ G } 1/8$
- Handhilfsbetätigung : rastend
- einseitig betätigt
- mit Feder-/Luftfederrückstellung
- Vorsteuerung : extern
- lebensmitteltauglich



Bauart	Schieberventil, überschneidungsfrei
Betätigung	elektrisch
Vorsteuerung	extern
Dichtprinzip	weich dichtend
Verblockungsprinzip	Grundplattenprinzip 1-fach
Zertifikate	UR (Underwriters Laboratories)
Betriebsdruck min./max.	-0,9 ... 10 bar
Steuerdruck min./max.	3 ... 10 bar
Umgebungstemperatur min./max.	0 ... 50 °C
Mediumtemperatur min./max.	0 ... 50 °C
Medium	Druckluft
Max. Partikelgröße	5 μm
Ölgehalt der Druckluft	0 ... 5 mg/m ³
Nenndurchfluss Q_n	700 l/min
Steuerluft Entlüftung	mit gesammelter Entlüftung der Steuerluft
Schutzart mit Anschluss	IP65 IP67 IP69K
Schutzbeschaltung	Z-Diode
Verpolungsschutz	verpolungssicher
Statusanzeige LED	Gelb
Einschaltdauer	100 %
typ. Einschaltzeit	16 ms
typ. Ausschaltzeit	23 ms
Befestigungsschrauben	M5
Anzugsmoment der Befestigungsschraube	2 Nm
Toleranz Anzugsmoment	$\pm 0,2 \text{ mT}$
Gewicht	0,165 kg

Technische Daten

Materialnummer	HHB	Druckluftanschluss	Druckluftanschluss	Druckluftanschluss
		Eingang	Ausgang	Entlüftung
R412017962		Ø 8	Ø 8	Ø 8
R412017963		Ø 8	Ø 8	Ø 8
R412017964		G 1/8	G 1/8	G 1/8

Materialnummer	Druckluftanschluss	Druckluftanschluss	Betriebsspannung
	Vorsteuerung Eingang	Vorsteuerung Entlüftung	DC
R412017962	Ø 4	Ø 4	24 V
R412017963	Ø 4	Ø 4	24 V
R412017964	M5	M5	24 V

Materialnummer	Spannungstoleranz	Leistungsaufnahme	Durchflussleitwert
	DC	DC	b
R412017962	-15% / +20%	0,35 W	0,22
R412017963	-15% / +20%	0,35 W	0,22
R412017964	-15% / +20%	0,35 W	0,22

Materialnummer	Durchflussleitwert	Steckanschluss
	C-Wert	
R412017962	2,9 l/(s*bar)	Messing vernickelt
R412017963	2,9 l/(s*bar)	Nichtrostender Stahl
R412017964	2,9 l/(s*bar)	-

Nenndurchfluss Q_n bei 6 bar und $\Delta p = 1$ bar, HHB = Handhilfsbetätigung

Technische Informationen

Der min. Steuerdruck darf nicht unterschritten werden, da es sonst zu Fehlschaltungen und ggf. Ventilausfall kommen kann!
 Der Drucktaupunkt muss mindestens 15 °C unter der Umgebungs- und Mediumtemperatur liegen und darf max. 3 °C betragen.
 Der Ölgehalt der Druckluft muss über die gesamte Lebensdauer konstant bleiben.
 Verwenden Sie ausschließlich von AVENTICS zugelassene Öle. Weitere Informationen finden Sie im Dokument „Technische Informationen“ (erhältlich im MediaCentre).

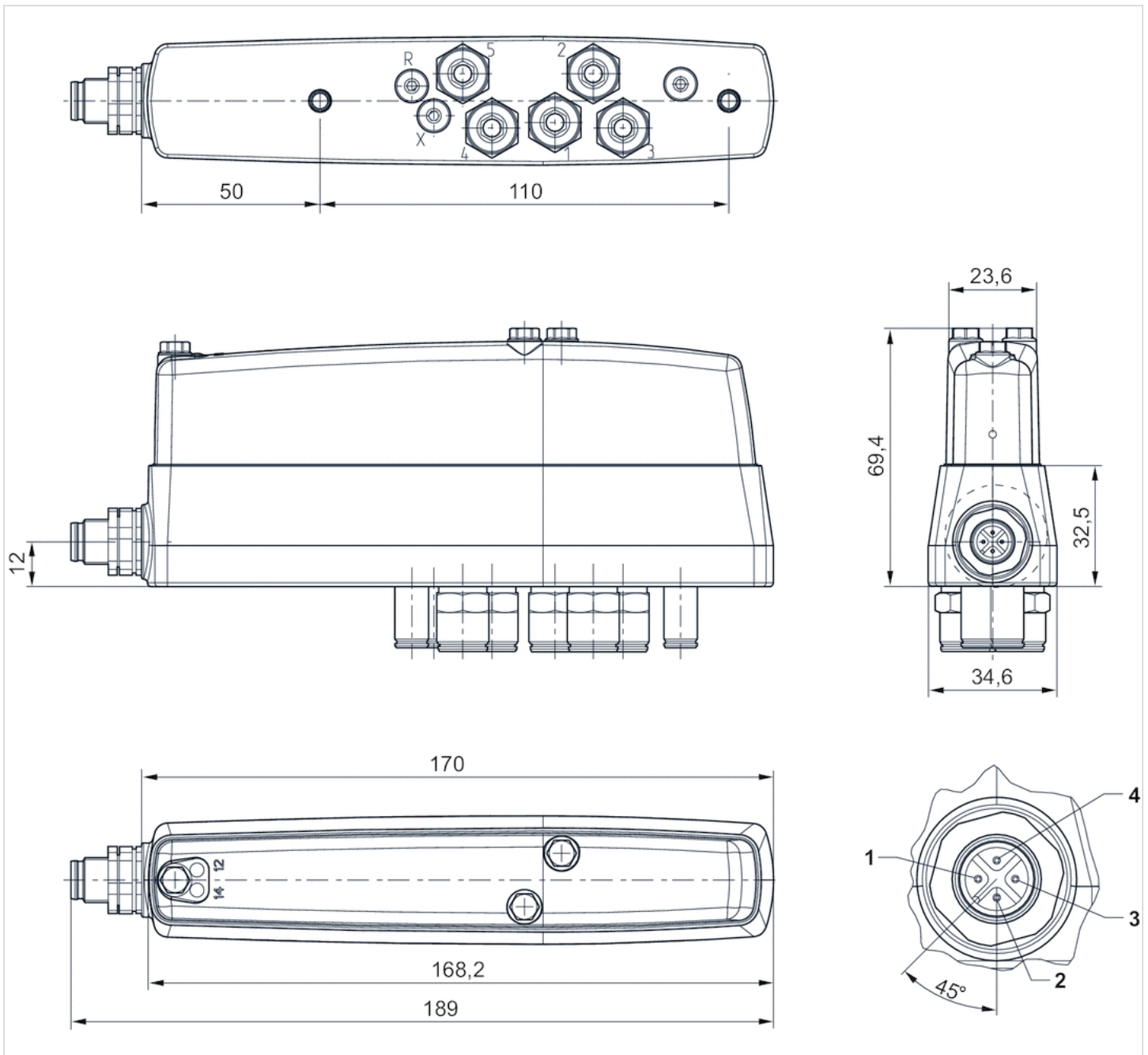
Verschraubungen der Serie QR2 finden Sie im Kapitel "Pneumatische Verbindungstechnik".
 Sie können das innenliegende Ventil mit allen Ventilen der Serie CL03 aus dem Kapitel "Ventilsysteme" ersetzen.
 Das Vorsteuerventil ist UL (Underwriters Laboratories) zertifiziert.

Technische Informationen

Werkstoff	
Gehäuse	Polyamid glasfaserverstärkt
Dichtungen	Hydrierter Acrylnitril-Butadien-Kautschuk
Gewindebuchse	Messing, vernickelt Nichtrostender Stahl

Abmessungen

Abmessungen

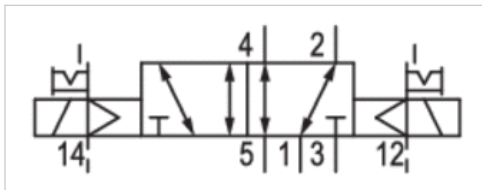


Elektrischer Anschluss:

- 1) nicht belegt
- 2) Spule 12
- 3) 0 V
- 4) Spule 14




5/2-Wegeventil, Serie CL03-EV

- 5/2
- $Q_n = 700$ l/min
- Vorsteuerventilbreite : 16 mm
- Plattenanschluss
- Druckluftanschluss Ausgang : $\varnothing 8$ G 1/8
- Handhilfsbetätigung : rastend
- beidseitig betätigt
- Vorsteuerung : extern
- lebensmitteltauglich



Bauart	Schieberventil, überschneidungsfrei
Betätigung	elektrisch
Vorsteuerung	extern
Dichtprinzip	weich dichtend
Verblockungsprinzip	Grundplattenprinzip 1-fach
Zertifikate	UR (Underwriters Laboratories)
Betriebsdruck min./max.	-0,9 ... 10 bar
Steuerdruck min./max.	3 ... 10 bar
Umgebungstemperatur min./max.	0 ... 50 °C
Mediumtemperatur min./max.	0 ... 50 °C
Medium	Druckluft
Max. Partikelgröße	5 μm
Ölgehalt der Druckluft	0 ... 5 mg/m ³
Nenndurchfluss Q_n	700 l/min
Steuerluft Entlüftung	mit gesammelter Entlüftung der Steuerluft
Schutzart mit Anschluss	IP65 IP67 IP69K
Schutzbeschaltung	Z-Diode
Verpolungsschutz	verpolungssicher
Statusanzeige LED	Gelb
Einschaltdauer	100 %
typ. Einschaltzeit	13 ms
typ. Ausschaltzeit	15 ms
Befestigungsschrauben	M5
Anzugsmoment der Befestigungsschraube	2 Nm
Toleranz Anzugsmoment	$\pm 0,2$ mT
Gewicht	0,165 kg

Technische Daten

Materialnummer	HHB	Druckluftanschluss	Druckluftanschluss	Druckluftanschluss
		Eingang	Ausgang	Entlüftung
R412017950		Ø 8	Ø 8	Ø 8
R412017951		Ø 8	Ø 8	Ø 8
R412017952		G 1/8	G 1/8	G 1/8

Materialnummer	Druckluftanschluss	Druckluftanschluss	Betriebsspannung
	Vorsteuerung Eingang	Vorsteuerung Entlüftung	DC
R412017950	Ø 4	Ø 4	24 V
R412017951	Ø 4	Ø 4	24 V
R412017952	M5	M5	24 V

Materialnummer	Spannungstoleranz	Leistungsaufnahme	Durchflussleitwert
	DC	DC	b
R412017950	-15% / +20%	0,35 W	0,22
R412017951	-15% / +20%	0,35 W	0,22
R412017952	-15% / +20%	0,35 W	0,22

Materialnummer	Durchflussleitwert	Steckanschluss
	C-Wert	
R412017950	2,9 l/(s*bar)	Messing vernickelt
R412017951	2,9 l/(s*bar)	Nichtrostender Stahl
R412017952	2,9 l/(s*bar)	-

Nenndurchfluss Q_n bei 6 bar und $\Delta p = 1$ bar, HHB = Handhilfsbetätigung

Technische Informationen

Der min. Steuerdruck darf nicht unterschritten werden, da es sonst zu Fehlschaltungen und ggf. Ventilausfall kommen kann!
 Der Drucktaupunkt muss mindestens 15 °C unter der Umgebungs- und Mediumtemperatur liegen und darf max. 3 °C betragen.
 Der Ölgehalt der Druckluft muss über die gesamte Lebensdauer konstant bleiben.
 Verwenden Sie ausschließlich von AVENTICS zugelassene Öle. Weitere Informationen finden Sie im Dokument „Technische Informationen“ (erhältlich im MediaCentre).

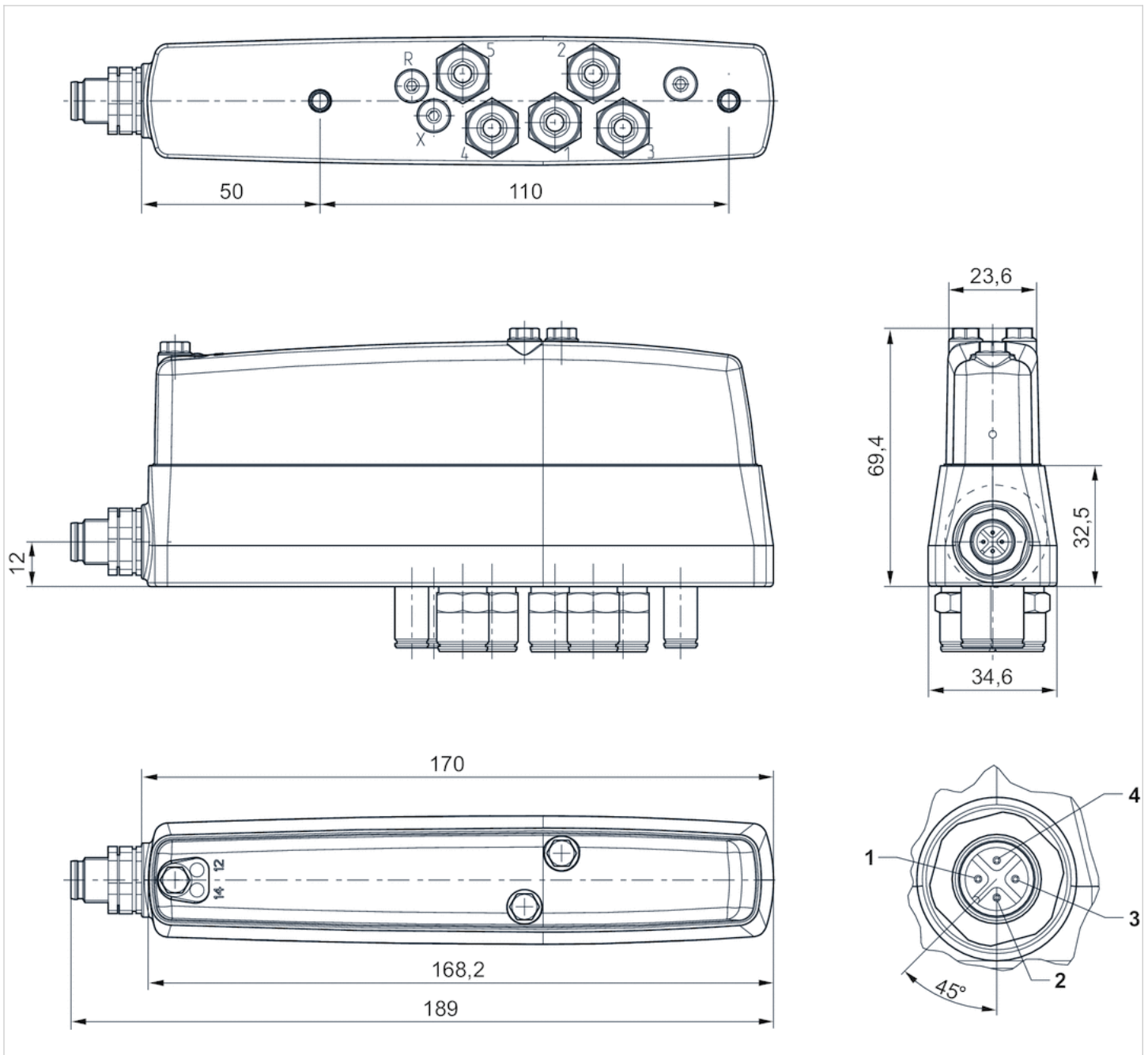
Verschraubungen der Serie QR2 finden Sie im Kapitel "Pneumatische Verbindungstechnik".
 Sie können das innenliegende Ventil mit allen Ventilen der Serie CL03 aus dem Kapitel "Ventilsysteme" ersetzen.
 Das Vorsteuerventil ist UL (Underwriters Laboratories) zertifiziert.

Technische Informationen

Werkstoff	
Gehäuse	Polyamid glasfaserverstärkt
Dichtungen	Hydrierter Acrylnitril-Butadien-Kautschuk
Gewindebuchse	Messing, vernickelt Nichtrostender Stahl

Abmessungen

Abmessungen

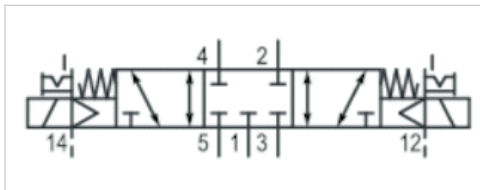


Elektrischer Anschluss:

- 1) nicht belegt
- 2) Spule 12
- 3) 0 V
- 4) Spule 14



5/3-Wegeventil, Serie CL03-EV

- 5/3
- $Q_n = 700 \text{ l/min}$
- Vorsteuerventilbreite : 16 mm
- geschlossene Mittelstellung
- Plattenanschluss
- Druckluftanschluss Ausgang : $\varnothing 8 \text{ G } 1/8$
- Handhilfsbetätigung : rastend
- Vorsteuerung : extern
- lebensmitteltauglich



Bauart	Schieberventil, überschneidungsfrei
Betätigung	elektrisch
Vorsteuerung	extern
Dichtprinzip	weich dichtend
Verblockungsprinzip	Grundplattenprinzip 1-fach
Zertifikate	UR (Underwriters Laboratories)
Betriebsdruck min./max.	-0,9 ... 10 bar
Steuerdruck min./max.	3 ... 10 bar
Umgebungstemperatur min./max.	0 ... 50 °C
Mediumtemperatur min./max.	0 ... 50 °C
Medium	Druckluft
Max. Partikelgröße	5 μm
Ölgehalt der Druckluft	0 ... 5 mg/m^3
Nenndurchfluss Q_n	700 l/min
Steuerluft Entlüftung	mit gesammelter Entlüftung der Steuerluft
Schutzart mit Anschluss	IP65 IP67 IP69K
Schutzbeschaltung	Z-Diode
Verpolungsschutz	verpolungssicher
Statusanzeige LED	Gelb
Einschaltdauer	100 %
typ. Einschaltzeit	14 ms
typ. Ausschaltzeit	15 ms
Befestigungsschrauben	M5
Anzugsmoment der Befestigungsschraube	2 Nm
Toleranz Anzugsmoment	$\pm 0,2 \text{ mT}$
Gewicht	0,165 kg

Technische Daten

Materialnummer	HHB	Druckluftanschluss	
		Eingang	
R412017953		geschlossene Mittelstellung	Ø 8
R412017954		geschlossene Mittelstellung	Ø 8
R412017955		geschlossene Mittelstellung	G 1/8

Materialnummer	Druckluftanschluss	Druckluftanschluss	Druckluftanschluss
	Ausgang	Entlüftung	Vorsteuerung Eingang
R412017953	Ø 8	Ø 8	Ø 4
R412017954	Ø 8	Ø 8	Ø 4
R412017955	G 1/8	G 1/8	M5

Materialnummer	Druckluftanschluss	Betriebsspannung	Spannungstoleranz
	Vorsteuerung Entlüftung	DC	DC
R412017953	Ø 4	24 V	-15% / +20%
R412017954	Ø 4	24 V	-15% / +20%
R412017955	M5	24 V	-15% / +20%

Materialnummer	Leistungsaufnahme	Durchflussleitwert	Durchflussleitwert
	DC	b	C-Wert
R412017953	0,35 W	0,39	2,5 l/(s*bar)
R412017954	0,35 W	0,39	2,5 l/(s*bar)
R412017955	0,35 W	0,39	2,5 l/(s*bar)

Materialnummer	Steckanschluss
R412017953	Messing vernickelt
R412017954	Nichtrostender Stahl
R412017955	-

Nenndurchfluss Q_n bei 6 bar und $\Delta p = 1$ bar, HHB = Handhilfsbetätigung

Technische Informationen

Der min. Steuerdruck darf nicht unterschritten werden, da es sonst zu Fehlschaltungen und ggf. Ventilausfall kommen kann!
 Der Drucktaupunkt muss mindestens 15 °C unter der Umgebungs- und Mediumtemperatur liegen und darf max. 3 °C betragen.
 Der Ölgehalt der Druckluft muss über die gesamte Lebensdauer konstant bleiben.
 Verwenden Sie ausschließlich von AVENTICS zugelassene Öle. Weitere Informationen finden Sie im Dokument „Technische Informationen“ (erhältlich im MediaCentre).

Verschraubungen der Serie QR2 finden Sie im Kapitel "Pneumatische Verbindungstechnik".
 Sie können das innenliegende Ventil mit allen Ventilen der Serie CL03 aus dem Kapitel "Ventilsysteme" ersetzen.
 Das Vorsteuerventil ist UL (Underwriters Laboratories) zertifiziert.

Technische Informationen

Werkstoff	
Gehäuse	Polyamid glasfaserverstärkt
Dichtungen	Acrylnitril-Butadien-Kautschuk

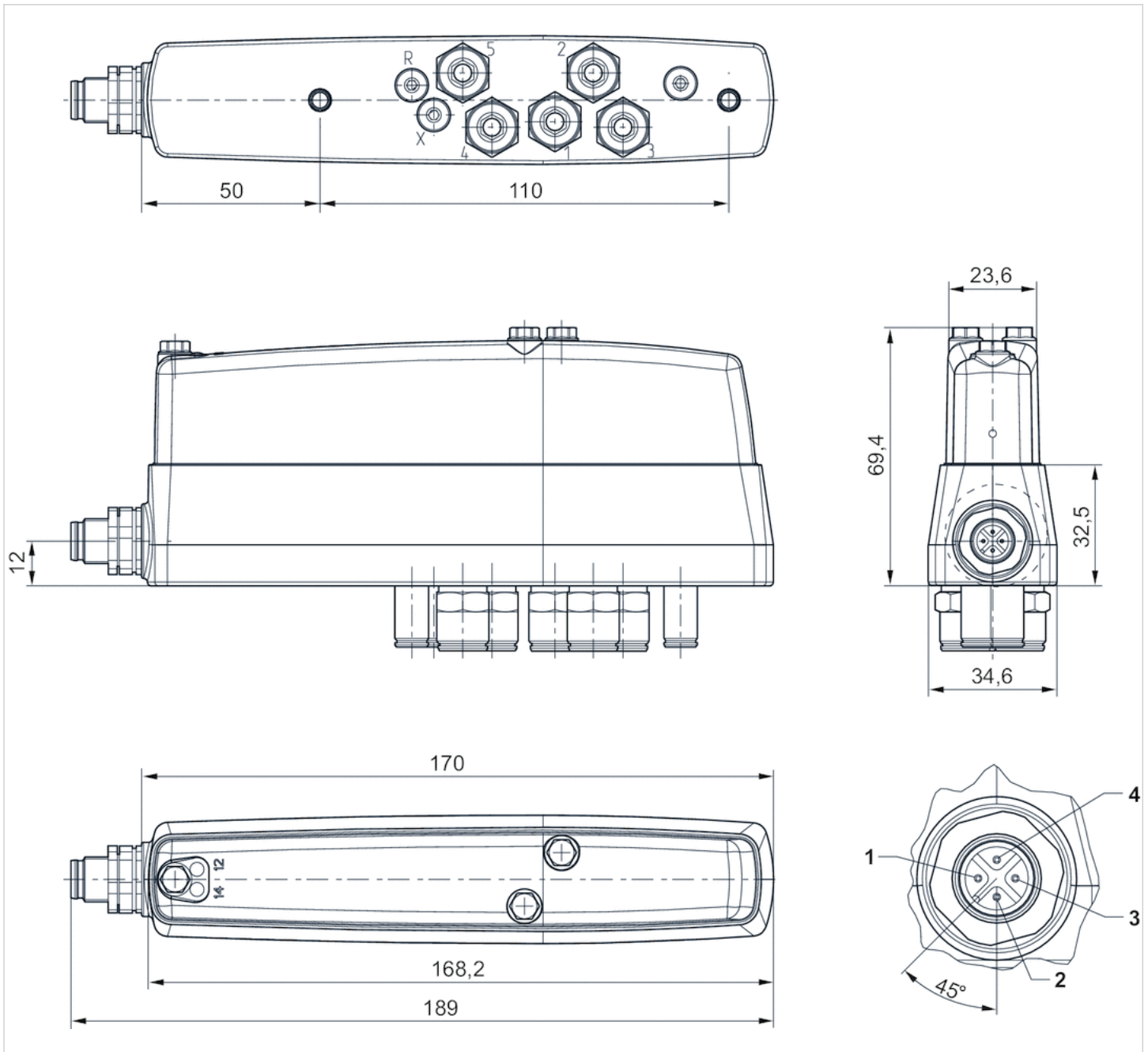
Werkstoff

Gewindebuchse

Messing, vernickelt Nichtrostender Stahl

Abmessungen

Abmessungen



Elektrischer Anschluss:

- 1) nicht belegt
- 2) Spule 12
- 3) 0 V
- 4) Spule 14





2x3/2-Wegeventil, Serie HF03-LG

- Für Serie : HF03-LG, CL03
- 2x3/2
- Qn = 850 l/min
- Vorsteuerventilbreite : 16 mm
- NC/NC NO/NO NC/NO NO/NC
- Plattenanschluss
- Handhilfsbetätigung : rastend
- Vorsteuerung : extern



Bauart	Schieberventil, überschneidungsfrei
Betätigung	elektrisch
Vorsteuerung	extern
Dichtprinzip	weich dichtend
Verblockungsprinzip	Grundplattenprinzip 1-fach
Zertifikate	UR (Underwriters Laboratories)
Betriebsdruck min./max.	-0,9 ... 10 bar
Steuerdruck min./max.	2,5 ... 10 bar
Umgebungstemperatur min./max.	0 ... 50 °C
Mediumtemperatur min./max.	0 ... 50 °C
Medium	Druckluft
Max. Partikelgröße	5 µm
Nenndurchfluss Qn	850 l/min
Steuerluft Entlüftung	mit gesammelter Entlüftung der Steuerluft
Schutzart mit Anschluss	IP65
Schutzbeschaltung	Z-Diode
Verpolungsschutz	verpolungssicher
Statusanzeige LED	Gelb
Einschaltdauer	100 %
typ. Einschaltzeit	16 ms
typ. Ausschaltzeit	25 ms
Befestigungsschrauben	Kreuzschlitz DIN EN ISO 4757-Z1
Anzugsmoment der Befestigungsschraube	1,3 Nm
Gewicht	0,082 kg

Technische Daten

Materialnummer	HHB	Betriebsspannung	Spannungstoleranz	
			DC	DC
0820055101		24 V	-15% / +20%	
0820055201		24 V	-15% / +20%	
0820055301		24 V	-15% / +20%	
0820055311		24 V	-15% / +20%	

Materialnummer	Leistungsaufnahme	Durchflussleitwert	Durchflussleitwert
	DC	b	C-Wert
0820055101	0,35 W	0,22	2,97 l/(s*bar)
0820055201	0,35 W	0,22	2,97 l/(s*bar)
0820055301	0,35 W	0,22	2,97 l/(s*bar)
0820055311	0,35 W	0,22	2,97 l/(s*bar)

Nenndurchfluss Qn bei 6 bar und $\Delta p = 1$ bar, HHB = Handhilfsbetätigung

Technische Informationen

Der min. Steuerdruck darf nicht unterschritten werden, da es sonst zu Fehlschaltungen und ggf. Ventilausfall kommen kann!
Der Drucktaupunkt muss mindestens 15 °C unter der Umgebungs- und Mediumstemperatur liegen und darf max. 3 °C betragen.
Der Ölgehalt der Druckluft muss über die gesamte Lebensdauer konstant bleiben.
Verwenden Sie ausschließlich von AVENTICS zugelassene Öle. Weitere Informationen finden Sie im Dokument „Technische Informationen“ (erhältlich im MediaCentre).

Die Art der Vorsteuerung (extern/intern) wird nicht im Ventil, sondern in der Endplatte des Ventilsystems realisiert.
Das Vorsteuerventil ist UL (Underwriters Laboratories) zertifiziert.

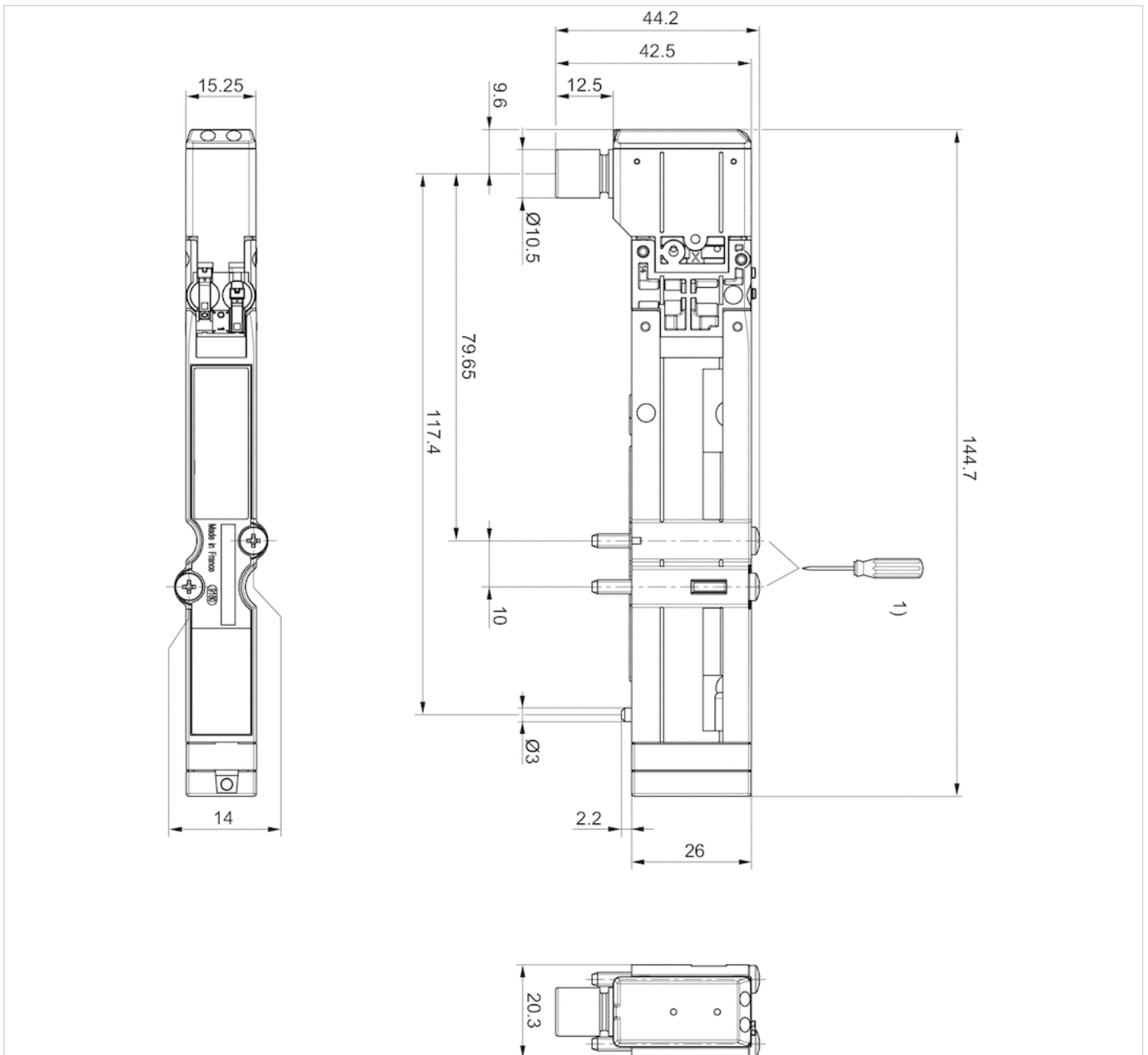
Technische Informationen

Werkstoff

Gehäuse	Polyamid glasfaserverstärkt
Dichtungen	Acrylnitril-Butadien-Kautschuk

Abmessungen

Abmessungen



1) =1.1Nm 800tr/min. max.





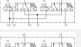



2x3/2-Wegeventil, Serie HF03-LG

- Für Serie : HF03-LG, CL03
- 2x3/2
- $Q_n = 850$ l/min
- Vorsteuerventilbreite : 16 mm
- NC/NC NO/NO NC/NO NO/NC
- Plattenanschluss
- Handhilfsbetätigung : nicht rastend
- Vorsteuerung : extern



Bauart	Schieberventil, überschneidungsfrei
Betätigung	elektrisch
Vorsteuerung	extern
Dichtprinzip	weich dichtend
Verblockungsprinzip	Grundplattenprinzip 1-fach
Zertifikate	UR (Underwriters Laboratories)
Betriebsdruck min./max.	-0,9 ... 10 bar
Steuerdruck min./max.	2,5 ... 10 bar
Umgebungstemperatur min./max.	0 ... 50 °C
Mediumtemperatur min./max.	0 ... 50 °C
Medium	Druckluft
Max. Partikelgröße	5 µm
Ölgehalt der Druckluft	0 ... 5 mg/m ³
Nenndurchfluss Q_n	850 l/min
Steuerluft Entlüftung	mit gesammelter Entlüftung der Steuerluft
Schutzart mit Anschluss	IP65
Schutzbeschaltung	Z-Diode
Verpolungsschutz	verpolungssicher
Statusanzeige LED	Gelb
Einschaltdauer	100 %
typ. Einschaltzeit	16 ms
typ. Ausschaltzeit	25 ms
Befestigungsschrauben	Kreuzschlitz DIN EN ISO 4757-Z1
Anzugsmoment der Befestigungsschraube	1,3 Nm
Gewicht	0,082 kg

Technische Daten

Materialnummer		HHB		Betriebsspannung		Spannungstoleranz	
				DC	DC	DC	DC
0820055102				24 V		-15% / +20%	
0820055202				24 V		-15% / +20%	
0820055302				24 V		-15% / +20%	
0820055312				24 V		-15% / +20%	

Materialnummer	Leistungsaufnahme		Durchflussleitwert	
	DC		b	C-Wert
0820055102	0,35 W		0,22	2,97 l/(s*bar)
0820055202	0,35 W		0,22	2,97 l/(s*bar)
0820055302	0,35 W		0,22	2,97 l/(s*bar)

Materialnummer	Leistungsaufnahme	Durchflussleitwert	Durchflussleitwert
	DC	b	C-Wert
0820055312	0,35 W	0,22	2,97 l/(s*bar)

Nenndurchfluss Q_n bei 6 bar und $\Delta p = 1$ bar, HHB = Handhilfsbetätigung

Technische Informationen

Der min. Steuerdruck darf nicht unterschritten werden, da es sonst zu Fehlschaltungen und ggf. Ventilausfall kommen kann!
 Der Drucktaupunkt muss mindestens 15 °C unter der Umgebungs- und Mediumstemperatur liegen und darf max. 3 °C betragen.
 Der Ölgehalt der Druckluft muss über die gesamte Lebensdauer konstant bleiben.
 Verwenden Sie ausschließlich von AVENTICS zugelassene Öle. Weitere Informationen finden Sie im Dokument „Technische Informationen“ (erhältlich im MediaCentre).

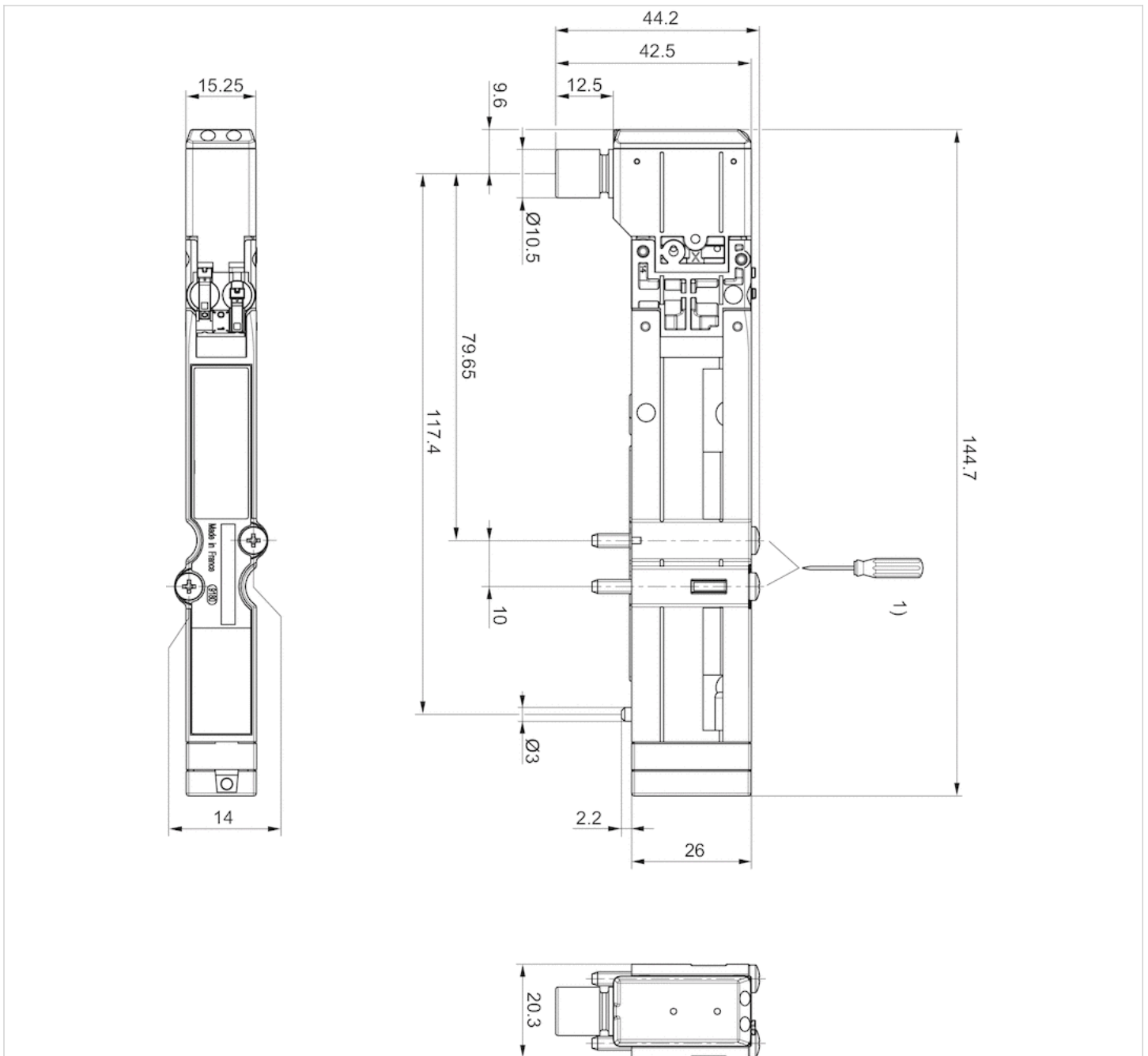
Die Art der Vorsteuerung (extern/intern) wird nicht im Ventil, sondern in der Endplatte des Ventilsystems realisiert.
 Das Vorsteuerventil ist UL (Underwriters Laboratories) zertifiziert.

Technische Informationen

Werkstoff	
Gehäuse	Polyamid glasfaserverstärkt
Dichtungen	Acrylnitril-Butadien-Kautschuk

Abmessungen

Abmessungen



1) =1.1Nm 800tr/min. max.






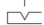
2x3/2-Wegeventil, Serie HF02-LG

- Für Serie : HF02-LG, CL03
- 2x3/2
- Qn = 1400 l/min
- Vorsteuerventilbreite : 16 mm
- NC/NC NO/NO NC/NO
- Plattenanschluss
- Handhilfsbetätigung : rastend
- Vorsteuerung : extern, intern



Bauart	Schieberventil, überschneidungsfrei
Betätigung	elektrisch
Vorsteuerung	extern, intern
Dichtprinzip	weich dichtend
Verblockungsprinzip	Grundplattenprinzip 1-fach
Zertifikate	UR (Underwriters Laboratories)
Betriebsdruck min./max.	-0,9 ... 10 bar
Steuerdruck min./max.	10 bar
Umgebungstemperatur min./max.	0 ... 50 °C
Mediumtemperatur min./max.	0 ... 50 °C
Medium	Druckluft
Max. Partikelgröße	5 µm
Ölgehalt der Druckluft	0 ... 5 mg/m ³
Nenndurchfluss Qn	1400 l/min
Steuerluft Entlüftung	mit gesammelter Entlüftung der Steuerluft
Schutzart mit Anschluss	IP65
Schutzbeschaltung	Z-Diode
Verpolungsschutz	verpolungssicher
Statusanzeige LED	Gelb
Einschaltdauer	100 %
typ. Einschaltzeit	20 ms
typ. Ausschaltzeit	33 ms
Befestigungsschrauben	Kreuzschlitz DIN EN ISO 4757-Z2
Anzugsmoment der Befestigungsschraube	1,3 Nm
Gewicht	0,144 kg

Technische Daten

Materialnummer		HHB		Betriebsspannung	Spannungstoleranz
				DC	DC
R424B10512			NC/NC	24 V	-15% / +20%
R424B10510			NO/NO	24 V	-15% / +20%
R424B10514			NC/NO	24 V	-15% / +20%

Materialnummer	Leistungsaufnahme	Durchflussleitwert	Durchflussleitwert
	DC	b	C-Wert
R424B10512	0,35 W	0,4	5,87 l/(s*bar)
R424B10510	0,35 W	0,4	5,87 l/(s*bar)
R424B10514	0,35 W	0,4	5,87 l/(s*bar)

Nenndurchfluss Qn bei 6 bar und $\Delta p = 1$ bar, HHB = Handhilfsbetätigung

Technische Informationen

Der min. Steuerdruck darf nicht unterschritten werden, da es sonst zu Fehlschaltungen und ggf. Ventilausfall kommen kann!
 Der Drucktaupunkt muss mindestens 15 °C unter der Umgebungs- und Mediumstemperatur liegen und darf max. 3 °C betragen.
 Der Ölgehalt der Druckluft muss über die gesamte Lebensdauer konstant bleiben.
 Verwenden Sie ausschließlich von AVENTICS zugelassene Öle. Weitere Informationen finden Sie im Dokument „Technische Informationen“ (erhältlich im MediaCentre).

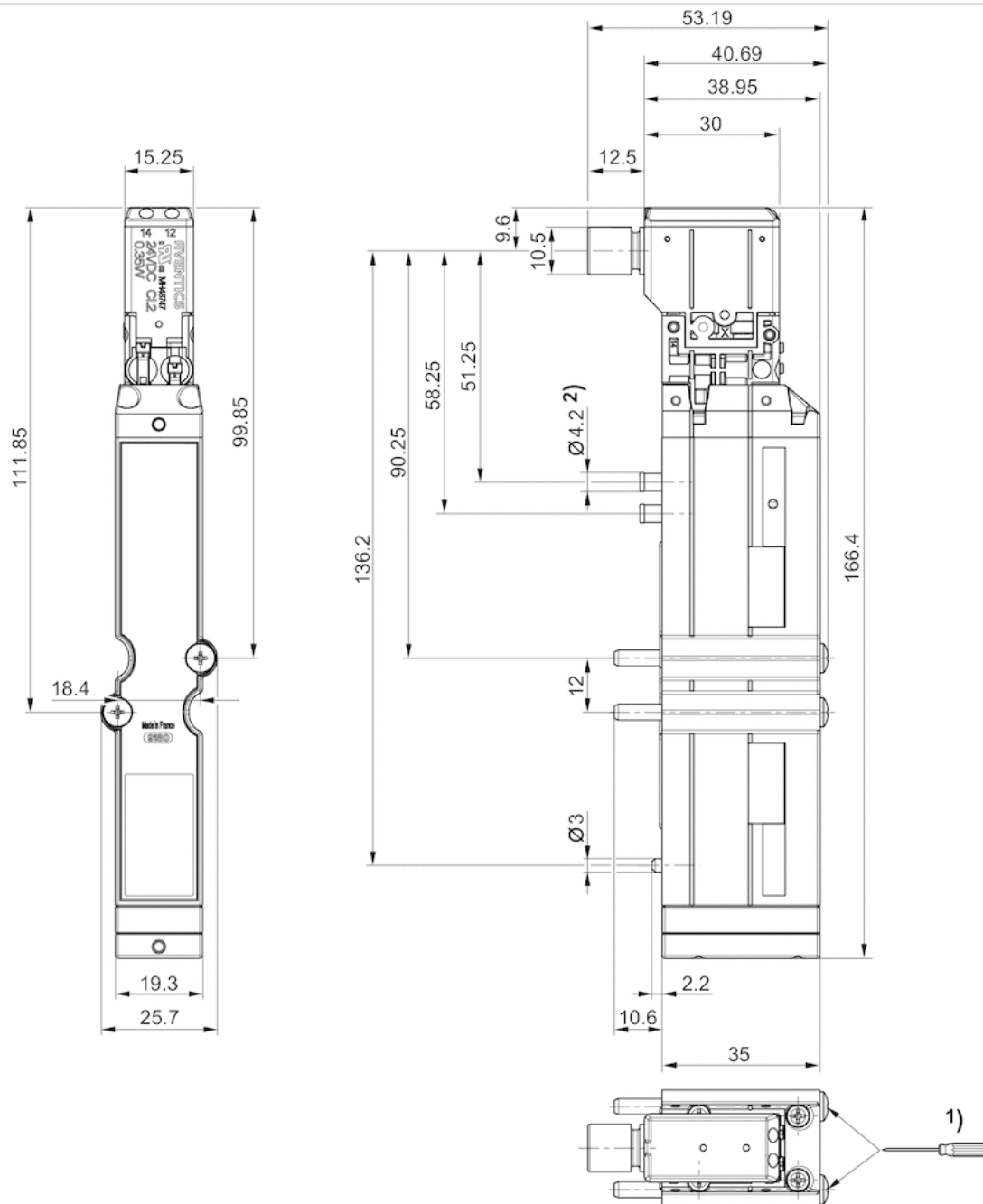
Die Art der Vorsteuerung (extern/intern) wird nicht im Ventil, sondern in der Endplatte des Ventilsystems realisiert.
 Die UL-Zertifizierung bezieht sich auf das Vorsteuerventil.

Technische Informationen

Werkstoff	
Gehäuse	Polyamid
Dichtungen	Acrylnitril-Butadien-Kautschuk Hydrierter Acrylnitril-Butadien-Kautschuk

Abmessungen

Abmessungen



1) =1.1Nm 800tr/min. max.





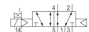

5/2-Wegeventil, Serie HF03-LG

- Für Serie : HF03-LG, CL03
- 5/2
- $Q_n = 850$ l/min
- Vorsteuerventilbreite : 16 mm
- Plattenanschluss
- Handhilfsbetätigung : rastend
- einseitig betätigt beidseitig betätigt
- Vorsteuerung : extern



Bauart	Schieberventil, überschneidungsfrei
Betätigung	elektrisch
Vorsteuerung	extern
Dichtprinzip	weich dichtend
Verblockungsprinzip	Grundplattenprinzip 1-fach
Zertifikate	UR (Underwriters Laboratories)
Betriebsdruck min./max.	-0,9 ... 10 bar
Steuerdruck min./max.	2,5 ... 10 bar
Umgebungstemperatur min./max.	0 ... 50 °C
Mediumtemperatur min./max.	0 ... 50 °C
Medium	Druckluft
Max. Partikelgröße	5 µm
Ölgehalt der Druckluft	0 ... 5 mg/m ³
Nenndurchfluss Q_n	850 l/min
Steuerluft Entlüftung	mit gesammelter Entlüftung der Steuerluft
Schutzart mit Anschluss	IP65
Schutzbeschaltung	Z-Diode
Verpolungsschutz	verpolungssicher
Statusanzeige LED	Gelb
Einschaltdauer	100 %
Befestigungsschrauben	Kreuzschlitz DIN EN ISO 4757-Z1
Anzugsmoment der Befestigungsschraube	1,3 Nm
Gewicht	0,082 kg

Technische Daten

Materialnummer		HHB	Betriebsspannung	Spannungstoleranz
			DC	DC
0820055051			24 V	-15% / +20%
0820055501			24 V	-15% / +20%
0820055001			24 V	-15% / +20%

Materialnummer	Leistungsaufnahme	Durchflussleitwert	Durchflussleitwert	typ. Einschaltzeit
	DC	b	C-Wert	
0820055051	0,35 W	0,22	2,98 l/(s*bar)	16 ms
0820055501	0,35 W	0,22	2,97 l/(s*bar)	13 ms
0820055001	0,35 W	0,22	2,98 l/(s*bar)	15 ms

Materialnummer	typ. Ausschaltzeit
0820055051	23 ms
0820055501	15 ms
0820055001	23 ms

Nenndurchfluss Q_n bei 6 bar und $\Delta p = 1$ bar, HHB = Handhilfsbetätigung

Technische Informationen

Der min. Steuerdruck darf nicht unterschritten werden, da es sonst zu Fehlschaltungen und ggf. Ventilausfall kommen kann!
 Der Drucktaupunkt muss mindestens 15 °C unter der Umgebungs- und Mediumstemperatur liegen und darf max. 3 °C betragen.
 Der Ölgehalt der Druckluft muss über die gesamte Lebensdauer konstant bleiben.
 Verwenden Sie ausschließlich von AVENTICS zugelassene Öle. Weitere Informationen finden Sie im Dokument „Technische Informationen“ (erhältlich im MediaCentre).

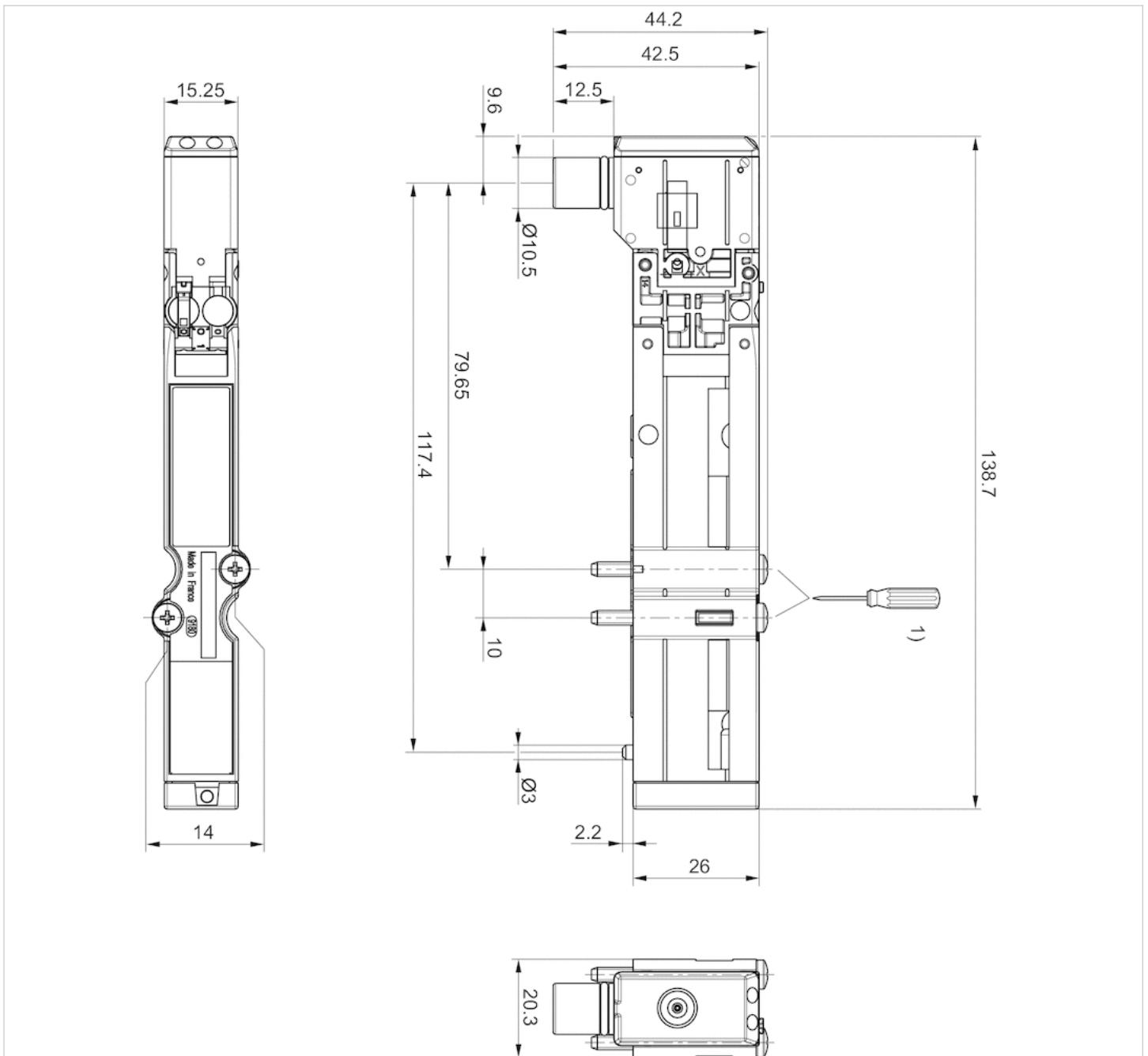
Die Art der Vorsteuerung (extern/intern) wird nicht im Ventil, sondern in der Endplatte des Ventilsystems realisiert.
 Das Vorsteuerventil ist UL (Underwriters Laboratories) zertifiziert.

Technische Informationen

Werkstoff	
Gehäuse	Polyamid glasfaserverstärkt
Dichtungen	Acrylnitril-Butadien-Kautschuk

Abmessungen

Abmessungen



1) =1.1Nm 800tr/min. max.





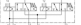

2x3/2-Wegeventil, Serie HF02-LG

- Für Serie : HF02-LG, CL03
- 2x3/2
- $Q_n = 1400 \text{ l/min}$
- Vorsteuerventilbreite : 16 mm
- NC/NC NO/NO NC/NO
- Plattenanschluss
- Handhilfsbetätigung : nicht rastend
- Vorsteuerung : extern, intern



Bauart	Schieberventil, überschneidungsfrei
Betätigung	elektrisch
Vorsteuerung	extern, intern
Dichtprinzip	weich dichtend
Verblockungsprinzip	Grundplattenprinzip 1-fach
Zertifikate	UR (Underwriters Laboratories)
Betriebsdruck min./max.	-0,9 ... 10 bar
Steuerdruck min./max.	10 bar
Umgebungstemperatur min./max.	0 ... 50 °C
Mediumtemperatur min./max.	0 ... 50 °C
Medium	Druckluft
Max. Partikelgröße	5 µm
Ölgehalt der Druckluft	0 ... 5 mg/m ³
Nenndurchfluss Q_n	1400 l/min
Steuerluft Entlüftung	mit gesammelter Entlüftung der Steuerluft
Schutzart mit Anschluss	IP65
Schutzbeschaltung	Z-Diode
Verpolungsschutz	verpolungssicher
Statusanzeige LED	Gelb
Einschaltdauer	100 %
typ. Einschaltzeit	20 ms
typ. Ausschaltzeit	33 ms
Befestigungsschrauben	Kreuzschlitz DIN EN ISO 4757-Z2
Anzugsmoment der Befestigungsschraube	1,3 Nm
Gewicht	0,144 kg

Technische Daten

Materialnummer		HHB		Betriebsspannung	Spannungstoleranz
				DC	DC
R424B10511			NC/NC	24 V	-15% / +20%
R424B10339			NO/NO	24 V	-15% / +20%
R424B10513			NC/NO	24 V	-15% / +20%

Materialnummer	Leistungsaufnahme	Durchflussleitwert	Durchflussleitwert
	DC	b	C-Wert
R424B10511	0,35 W	0,4	5,87 l/(s*bar)
R424B10339	0,35 W	0,4	5,87 l/(s*bar)
R424B10513	0,35 W	0,4	5,87 l/(s*bar)

Nenndurchfluss Qn bei 6 bar und $\Delta p = 1$ bar, HHB = Handhilfsbetätigung

Technische Informationen

Der min. Steuerdruck darf nicht unterschritten werden, da es sonst zu Fehlschaltungen und ggf. Ventilausfall kommen kann!
 Der Drucktaupunkt muss mindestens 15 °C unter der Umgebungs- und Mediumstemperatur liegen und darf max. 3 °C betragen.
 Der Ölgehalt der Druckluft muss über die gesamte Lebensdauer konstant bleiben.
 Verwenden Sie ausschließlich von AVENTICS zugelassene Öle. Weitere Informationen finden Sie im Dokument „Technische Informationen“ (erhältlich im MediaCentre).

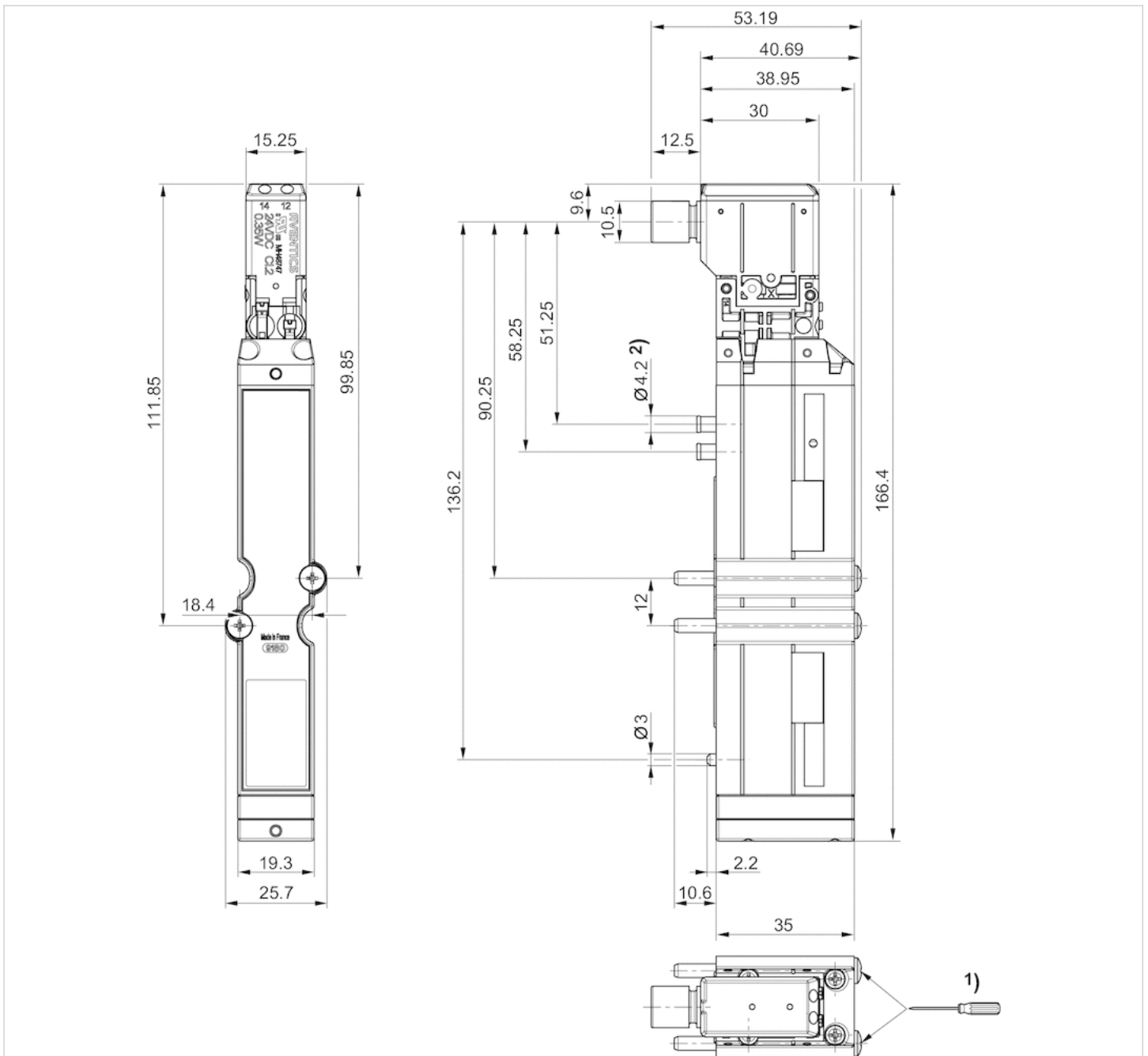
Die Art der Vorsteuerung (extern/intern) wird nicht im Ventil, sondern in der Endplatte des Ventilsystems realisiert.
 Die UL-Zertifizierung bezieht sich auf das Vorsteuerventil.

Technische Informationen

Werkstoff	
Gehäuse	Polyamid
Dichtungen	Acrylnitril-Butadien-Kautschuk Hydrierter Acrylnitril-Butadien-Kautschuk

Abmessungen

Abmessungen



1) = 1.1Nm 800tr/min. max.



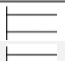



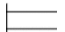
5/2-Wegeventil, Serie HF03-LG

- Für Serie : HF03-LG, CL03
- 5/2
- $Q_n = 850 \text{ l/min}$
- Vorsteuerventilbreite : 16 mm
- Plattenanschluss
- Handhilfsbetätigung : nicht rastend
- einseitig betätigt beidseitig betätigt
- Vorsteuerung : extern



Bauart	Schieberventil, überschneidungsfrei
Betätigung	elektrisch
Vorsteuerung	extern
Dichtprinzip	weich dichtend
Verblockungsprinzip	Grundplattenprinzip 1-fach
Zertifikate	UR (Underwriters Laboratories)
Betriebsdruck min./max.	-0,9 ... 10 bar
Steuerdruck min./max.	2,5 ... 10 bar
Umgebungstemperatur min./max.	0 ... 50 °C
Mediumtemperatur min./max.	0 ... 50 °C
Medium	Druckluft
Max. Partikelgröße	5 µm
Ölgehalt der Druckluft	0 ... 5 mg/m ³
Nenndurchfluss Q_n	850 l/min
Steuerluft Entlüftung	mit gesammelter Entlüftung der Steuerluft
Schutzart mit Anschluss	IP65
Schutzbeschaltung	Z-Diode
Verpolungsschutz	verpolungssicher
Statusanzeige LED	Gelb
Einschaltdauer	100 %
Befestigungsschrauben	Kreuzschlitz DIN EN ISO 4757-Z1
Anzugsmoment der Befestigungsschraube	1,3 Nm
Gewicht	0,082 kg

Technische Daten

Materialnummer		HHB	Betriebsspannung	Spannungstoleranz
			DC	DC
0820055052			24 V	-15% / +20%
0820055502			24 V	-15% / +20%
0820055002			24 V	-15% / +20%

Materialnummer	Leistungsaufnahme	Durchflussleitwert	Durchflussleitwert	typ. Einschaltzeit
	DC	b	C-Wert	
0820055052	0,35 W	0,22	2,98 l/(s*bar)	16 ms
0820055502	0,35 W	0,22	2,97 l/(s*bar)	13 ms
0820055002	0,35 W	0,22	2,98 l/(s*bar)	15 ms

Materialnummer	typ. Ausschaltzeit
0820055052	23 ms
0820055502	15 ms
0820055002	23 ms

Nenndurchfluss Qn bei 6 bar und $\Delta p = 1$ bar, HHB = Handhilfsbetätigung

Technische Informationen

Der min. Steuerdruck darf nicht unterschritten werden, da es sonst zu Fehlschaltungen und ggf. Ventilausfall kommen kann!
 Der Drucktaupunkt muss mindestens 15 °C unter der Umgebungs- und Mediumstemperatur liegen und darf max. 3 °C betragen.
 Der Ölgehalt der Druckluft muss über die gesamte Lebensdauer konstant bleiben.
 Verwenden Sie ausschließlich von AVENTICS zugelassene Öle. Weitere Informationen finden Sie im Dokument „Technische Informationen“ (erhältlich im MediaCentre).

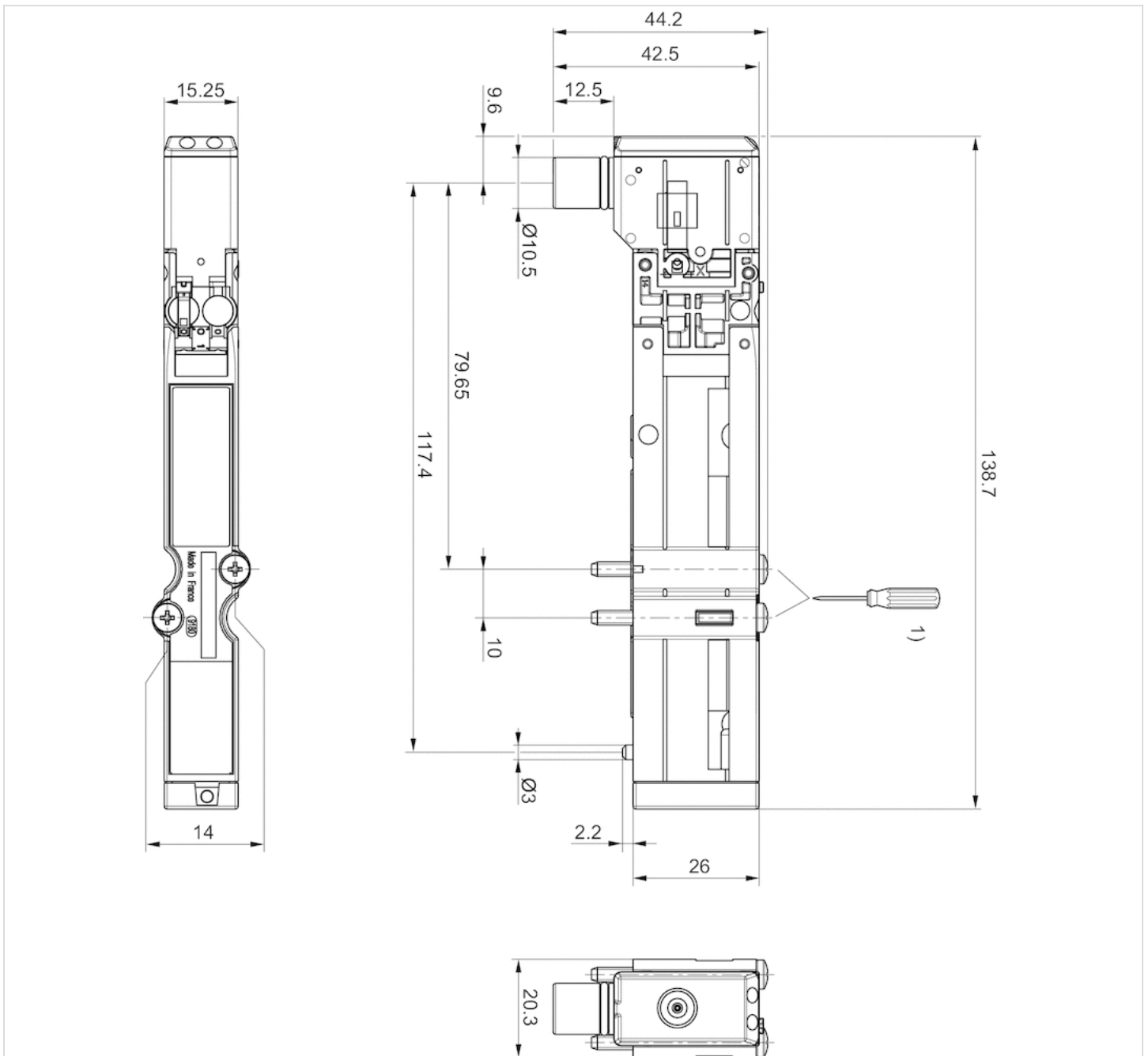
Die Art der Vorsteuerung (extern/intern) wird nicht im Ventil, sondern in der Endplatte des Ventilsystems realisiert.
 Das Vorsteuerventil ist UL (Underwriters Laboratories) zertifiziert.

Technische Informationen

Werkstoff	
Gehäuse	Polyamid glasfaserverstärkt
Dichtungen	Acrylnitril-Butadien-Kautschuk

Abmessungen

Abmessungen



1) =1.1Nm 800tr/min. max.



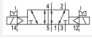

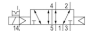

5/2-Wegeventil, Serie HF02-LG

- Für Serie : HF02-LG, CL03
- 5/2
- $Q_n = 1400 \text{ l/min}$
- Vorsteuerventilbreite : 16 mm
- Plattenanschluss
- verblockbar
- Handhilfsbetätigung : rastend
- einseitig betätigt
- Vorsteuerung : extern, intern



Bauart	Schieberventil, überschneidungsfrei
Betätigung	elektrisch
Vorsteuerung	extern, intern
Dichtprinzip	weich dichtend
Verblockungsprinzip	Grundplattenprinzip 1-fach
Zertifikate	UR (Underwriters Laboratories)
Betriebsdruck min./max.	-0,9 ... 10 bar
Steuerdruck min./max.	2,5 ... 10 bar
Umgebungstemperatur min./max.	0 ... 50 °C
Mediumtemperatur min./max.	0 ... 50 °C
Medium	Druckluft
Max. Partikelgröße	5 μm
Ölgehalt der Druckluft	0 ... 5 mg/m^3
Nenndurchfluss Q_n	1400 l/min
Steuerluft Entlüftung	mit gesammelter Entlüftung der Steuerluft
Schutzart mit Anschluss	IP65
Schutzbeschaltung	Z-Diode
Verpolungsschutz	verpolungssicher
Statusanzeige LED	Gelb
Einschaltdauer	100 %
Befestigungsschrauben	Kreuzschlitz DIN EN ISO 4757-Z2
Anzugsmoment der Befestigungsschraube	1,3 Nm
Gewicht	0,144 kg

Technische Daten

Materialnummer		HHB	Betriebsspannung	Spannungstoleranz
			DC	DC
0820056051			24 V	-15% / +20%
0820056501			24 V	-15% / +20%
0820056001			24 V	-15% / +20%

Materialnummer	Leistungsaufnahme	Durchflussleitwert	Durchflussleitwert	typ. Einschaltzeit
	DC	b	C-Wert	
0820056051	0,35 W	0,38	6,13 l/(s*bar)	13 ms
0820056501	0,35 W	0,38	6,13 l/(s*bar)	13 ms
0820056001	0,35 W	0,38	6,13 l/(s*bar)	19 ms

Materialnummer	typ. Ausschaltzeit
0820056051	40 ms
0820056501	15 ms
0820056001	30 ms

Nenndurchfluss Q_n bei 6 bar und $\Delta p = 1$ bar, HHB = Handhilfsbetätigung

Technische Informationen

Der min. Steuerdruck darf nicht unterschritten werden, da es sonst zu Fehlschaltungen und ggf. Ventilausfall kommen kann!
 Der Drucktaupunkt muss mindestens 15 °C unter der Umgebungs- und Mediumstemperatur liegen und darf max. 3 °C betragen.
 Der Ölgehalt der Druckluft muss über die gesamte Lebensdauer konstant bleiben.
 Verwenden Sie ausschließlich von AVENTICS zugelassene Öle. Weitere Informationen finden Sie im Dokument „Technische Informationen“ (erhältlich im MediaCentre).

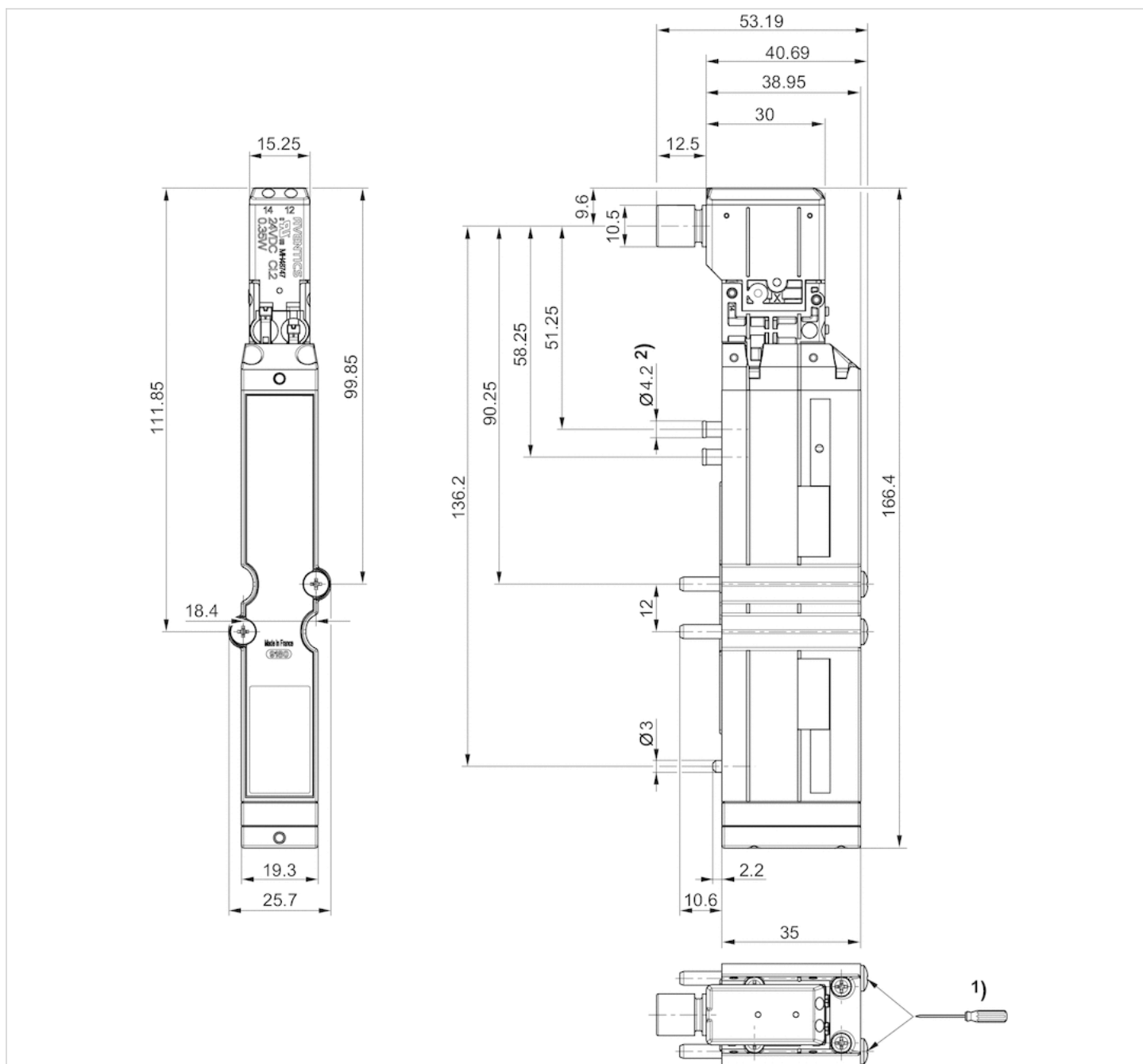
Die Art der Vorsteuerung (extern/intern) wird nicht im Ventil, sondern in der Endplatte des Ventilsystems realisiert.
 Das Vorsteuerventil ist UL (Underwriters Laboratories) zertifiziert.

Technische Informationen

Werkstoff	
Gehäuse	Polyamid
Dichtungen	Acrylnitril-Butadien-Kautschuk Hydrierter Acrylnitril-Butadien-Kautschuk

Abmessungen

Abmessungen



1) =1.1Nm 800tr/min. max.

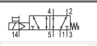
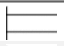
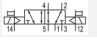


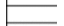
5/2-Wegeventil, Serie HF02-LG

- Für Serie : HF02-LG, CL03
- 5/2
- $Q_n = 1400 \text{ l/min}$
- Vorsteuerventilbreite : 16 mm
- Plattenanschluss
- Handhilfsbetätigung : nicht rastend
- einseitig betätigt beidseitig betätigt
- Vorsteuerung : extern, intern



Bauart	Schieberventil, überschneidungsfrei
Betätigung	elektrisch
Vorsteuerung	extern, intern
Dichtprinzip	weich dichtend
Verblockungsprinzip	Grundplattenprinzip 1-fach
Zertifikate	UR (Underwriters Laboratories)
Betriebsdruck min./max.	-0,9 ... 10 bar
Steuerdruck min./max.	2,5 ... 10 bar
Umgebungstemperatur min./max.	0 ... 50 °C
Mediumtemperatur min./max.	0 ... 50 °C
Medium	Druckluft
Max. Partikelgröße	5 µm
Ölgehalt der Druckluft	0 ... 5 mg/m ³
Nenndurchfluss Q_n	1400 l/min
Steuerluft Entlüftung	mit gesammelter Entlüftung der Steuerluft
Schutzart mit Anschluss	IP65
Schutzbeschaltung	Z-Diode
Verpolungsschutz	verpolungssicher
Statusanzeige LED	Gelb
Einschaltdauer	100 %
Befestigungsschrauben	Kreuzschlitz DIN EN ISO 4757-Z2
Anzugsmoment der Befestigungsschraube	1,3 Nm
Gewicht	0,144 kg

Technische Daten

Materialnummer	HHB	Betriebsspannung		Spannungstoleranz	
		DC	DC	DC	DC
0820056052			24 V		-15% / +20%
0820056502			24 V		-15% / +20%
0820056002			24 V		-15% / +20%

Materialnummer	Leistungsaufnahme		Durchflussleitwert		typ. Einschaltzeit
	DC	DC	b	C-Wert	
0820056052	0,35 W		0,38	6,13 l/(s*bar)	13 ms
0820056502	0,35 W		0,38	6,13 l/(s*bar)	13 ms
0820056002	0,35 W		0,38	6,13 l/(s*bar)	19 ms

Materialnummer	typ. Ausschaltzeit
0820056052	40 ms
0820056502	15 ms
0820056002	30 ms

Nenndurchfluss Q_n bei 6 bar und $\Delta p = 1$ bar, HHB = Handhilfsbetätigung

Technische Informationen

Der min. Steuerdruck darf nicht unterschritten werden, da es sonst zu Fehlschaltungen und ggf. Ventilausfall kommen kann!
 Der Drucktaupunkt muss mindestens 15 °C unter der Umgebungs- und Mediumstemperatur liegen und darf max. 3 °C betragen.
 Der Ölgehalt der Druckluft muss über die gesamte Lebensdauer konstant bleiben.
 Verwenden Sie ausschließlich von AVENTICS zugelassene Öle. Weitere Informationen finden Sie im Dokument „Technische Informationen“ (erhältlich im MediaCentre).

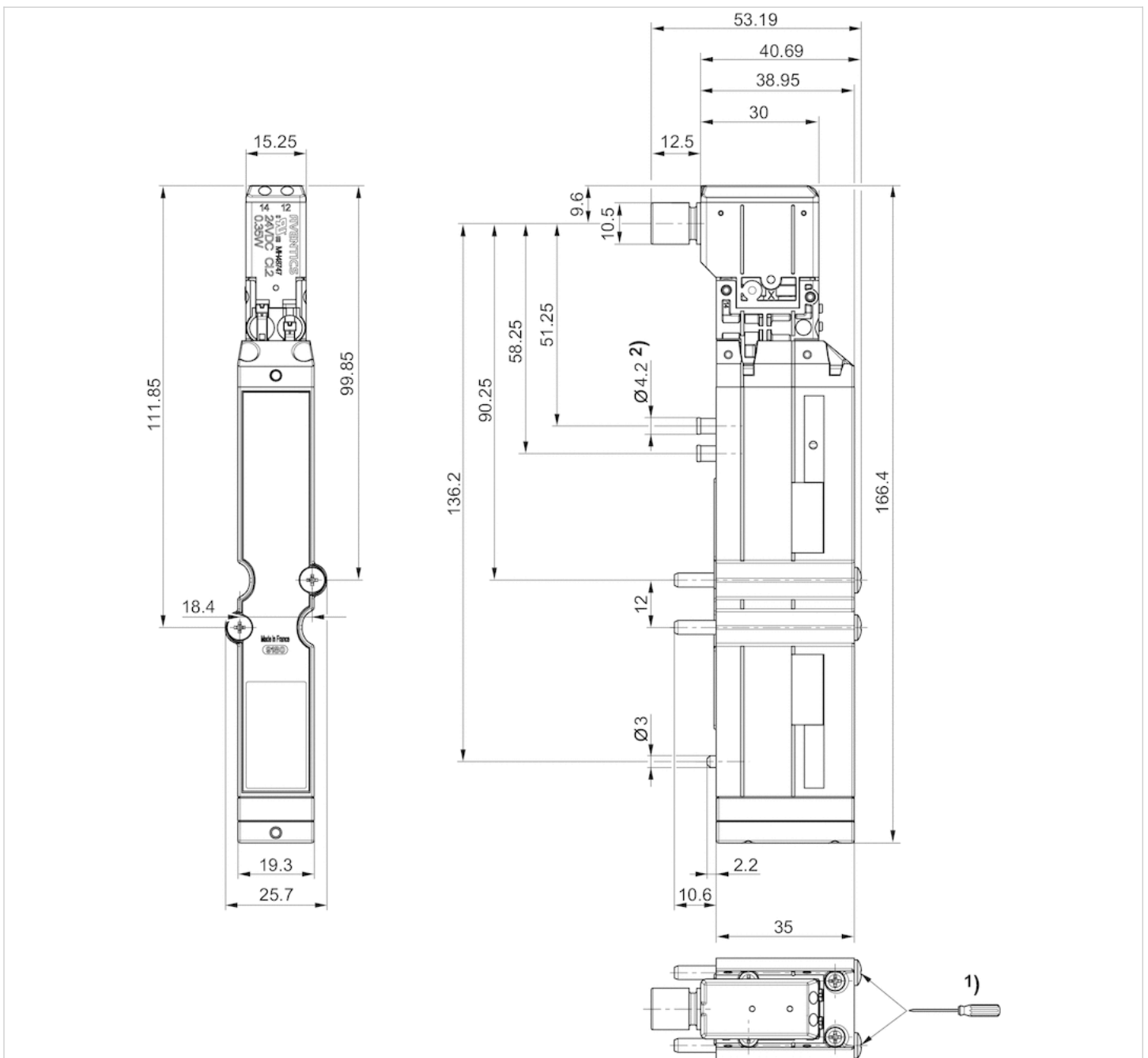
Die Art der Vorsteuerung (extern/intern) wird nicht im Ventil, sondern in der Endplatte des Ventilsystems realisiert.
 Das Vorsteuerventil ist UL (Underwriters Laboratories) zertifiziert.

Technische Informationen

Werkstoff	
Gehäuse	Polyamid
Dichtungen	Acrylnitril-Butadien-Kautschuk Hydrierter Acrylnitril-Butadien-Kautschuk

Abmessungen

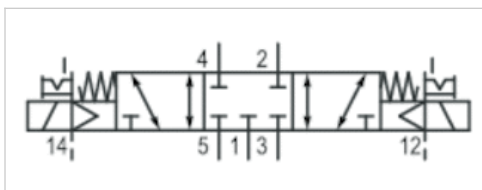
Abmessungen



1) =1.1Nm 800tr/min. max.

5/3-Wegeventil, Serie HF03-LG

- Für Serie : HF03-LG, CL03
- 5/3
- $Q_n = 850$ l/min
- Vorsteuerventilbreite : 16 mm
- geschlossene Mittelstellung
- Plattenanschluss
- Handhilfsbetätigung : rastend
- Vorsteuerung : extern



Bauart	Schieberventil, überschneidungsfrei
Betätigung	elektrisch
Vorsteuerung	extern
Dichtprinzip	weich dichtend
Verblockungsprinzip	Grundplattenprinzip 1-fach
Zertifikate	UR (Underwriters Laboratories)
Betriebsdruck min./max.	-0,9 ... 10 bar
Steuerdruck min./max.	2,5 ... 10 bar
Umgebungstemperatur min./max.	0 ... 50 °C
Mediumtemperatur min./max.	0 ... 50 °C
Medium	Druckluft
Max. Partikelgröße	5 µm
Ölgehalt der Druckluft	0 ... 5 mg/m ³
Nenndurchfluss Q_n	850 l/min
Steuerluft Entlüftung	mit gesammelter Entlüftung der Steuerluft
Schutzart mit Anschluss	IP65
Schutzbeschaltung	Z-Diode
Verpolungsschutz	verpolungssicher
Statusanzeige LED	Gelb
Einschaltdauer	100 %
typ. Einschaltzeit	14 ms
typ. Ausschaltzeit	15 ms
Befestigungsschrauben	Kreuzschlitz DIN EN ISO 4757-Z1
Anzugsmoment der Befestigungsschraube	1,3 Nm
Gewicht	0,082 kg

Technische Daten

Materialnummer	HHB		Betriebsspannung
			DC
0820055601		geschlossene Mittelstellung	24 V

Materialnummer	Spannungstoleranz	Leistungsaufnahme	Durchflussleitwert
	DC	DC	b
0820055601	-15% / +20%	0,35 W	0,23

Materialnummer	Durchflussleitwert
	C-Wert
0820055601	2,79 l/(s*bar)

Nenndurchfluss Qn bei 6 bar und $\Delta p = 1$ bar, HHB = Handhilfsbetätigung

Technische Informationen

Der min. Steuerdruck darf nicht unterschritten werden, da es sonst zu Fehlschaltungen und ggf. Ventilausfall kommen kann!
 Der Drucktaupunkt muss mindestens 15 °C unter der Umgebungs- und Mediumstemperatur liegen und darf max. 3 °C betragen.
 Der Ölgehalt der Druckluft muss über die gesamte Lebensdauer konstant bleiben.
 Verwenden Sie ausschließlich von AVENTICS zugelassene Öle. Weitere Informationen finden Sie im Dokument „Technische Informationen“ (erhältlich im MediaCentre).

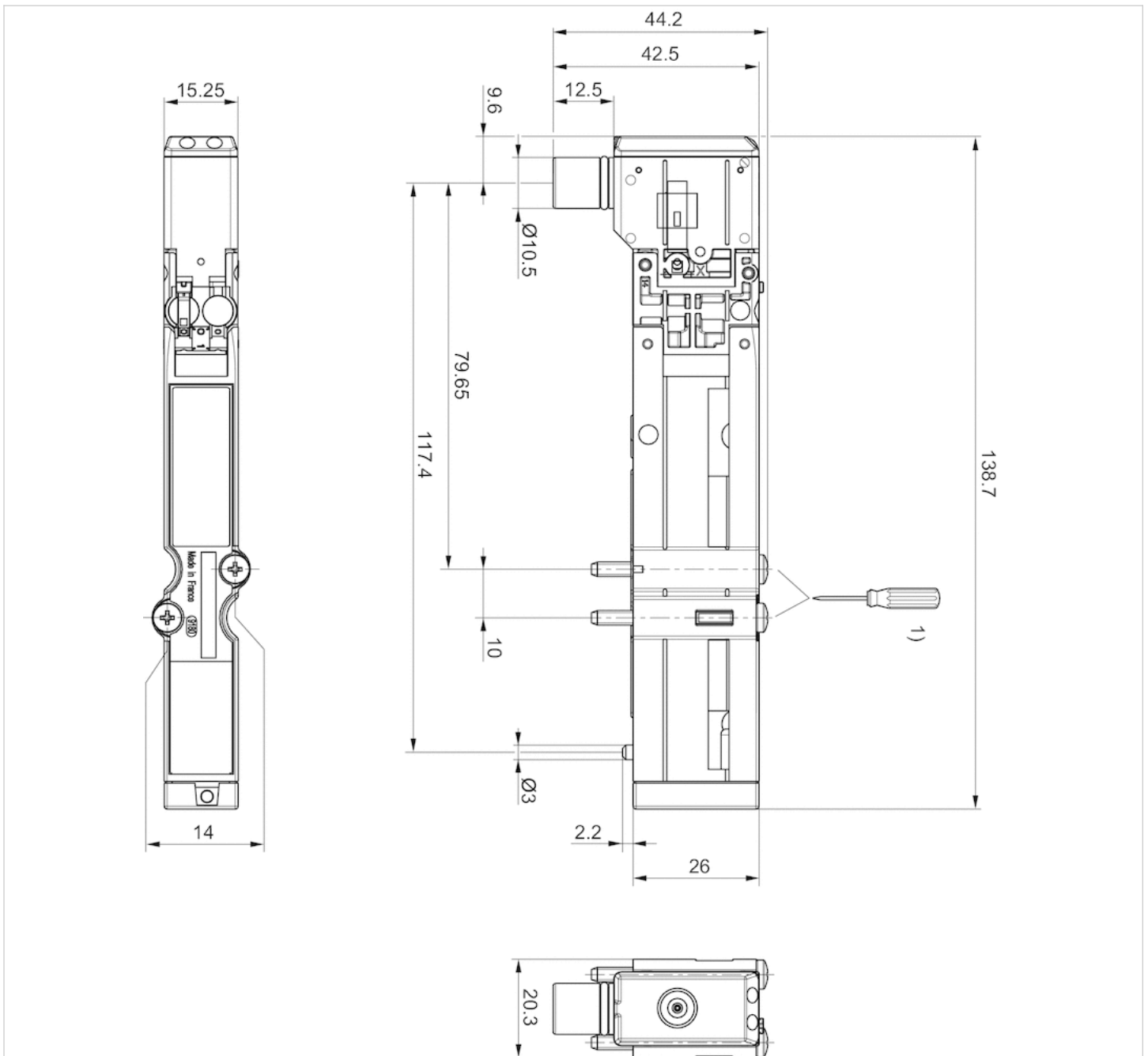
Die Art der Vorsteuerung (extern/intern) wird nicht im Ventil, sondern in der Endplatte des Ventilsystems realisiert.
 Das Vorsteuerventil ist UL (Underwriters Laboratories) zertifiziert.

Technische Informationen

Werkstoff	
Gehäuse	Polyamid glasfaserverstärkt
Dichtungen	Acrylnitril-Butadien-Kautschuk

Abmessungen

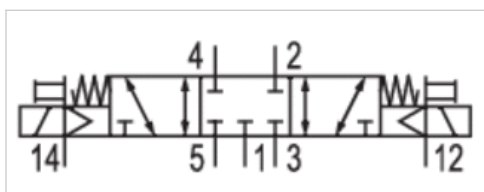
Abmessungen



1) =1.1Nm 800tr/min. max.

5/3-Wegeventil, Serie HF03-LG

- Für Serie : HF03-LG, CL03
- 5/3
- $Q_n = 850$ l/min
- Vorsteuerventilbreite : 16 mm
- geschlossene Mittelstellung
- Plattenanschluss
- Handhilfsbetätigung : nicht rastend
- Vorsteuerung : extern



Bauart	Schieberventil, überschneidungsfrei
Betätigung	elektrisch
Vorsteuerung	extern
Dichtprinzip	weich dichtend
Verblockungsprinzip	Grundplattenprinzip 1-fach
Zertifikate	UR (Underwriters Laboratories)
Betriebsdruck min./max.	-0,9 ... 10 bar
Steuerdruck min./max.	2,5 ... 10 bar
Umgebungstemperatur min./max.	0 ... 50 °C
Mediumtemperatur min./max.	0 ... 50 °C
Medium	Druckluft
Max. Partikelgröße	5 µm
Ölgehalt der Druckluft	0 ... 5 mg/m ³
Nenndurchfluss Q_n	850 l/min
Steuerluft Entlüftung	mit gesammelter Entlüftung der Steuerluft
Schutzart mit Anschluss	IP65
Schutzbeschaltung	Z-Diode
Verpolungsschutz	verpolungssicher
Statusanzeige LED	Gelb
Einschaltdauer	100 %
typ. Einschaltzeit	14 ms
typ. Ausschaltzeit	15 ms
Befestigungsschrauben	Kreuzschlitz DIN EN ISO 4757-Z1
Anzugsmoment der Befestigungsschraube	1,3 Nm
Gewicht	0,082 kg

Technische Daten

Materialnummer	HHB		Betriebsspannung
			DC
0820055602		geschlossene Mittelstellung	24 V

Materialnummer	Spannungstoleranz	Leistungsaufnahme	Durchflussleitwert
	DC	DC	b
0820055602	-15% / +20%	0,35 W	0,23

Materialnummer	Durchflussleitwert
	C-Wert
0820055602	2,79 l/(s*bar)

Nenndurchfluss Qn bei 6 bar und $\Delta p = 1$ bar, HHB = Handhilfsbetätigung

Technische Informationen

Der min. Steuerdruck darf nicht unterschritten werden, da es sonst zu Fehlschaltungen und ggf. Ventilausfall kommen kann!
 Der Drucktaupunkt muss mindestens 15 °C unter der Umgebungs- und Mediumstemperatur liegen und darf max. 3 °C betragen.
 Der Ölgehalt der Druckluft muss über die gesamte Lebensdauer konstant bleiben.
 Verwenden Sie ausschließlich von AVENTICS zugelassene Öle. Weitere Informationen finden Sie im Dokument „Technische Informationen“ (erhältlich im MediaCentre).

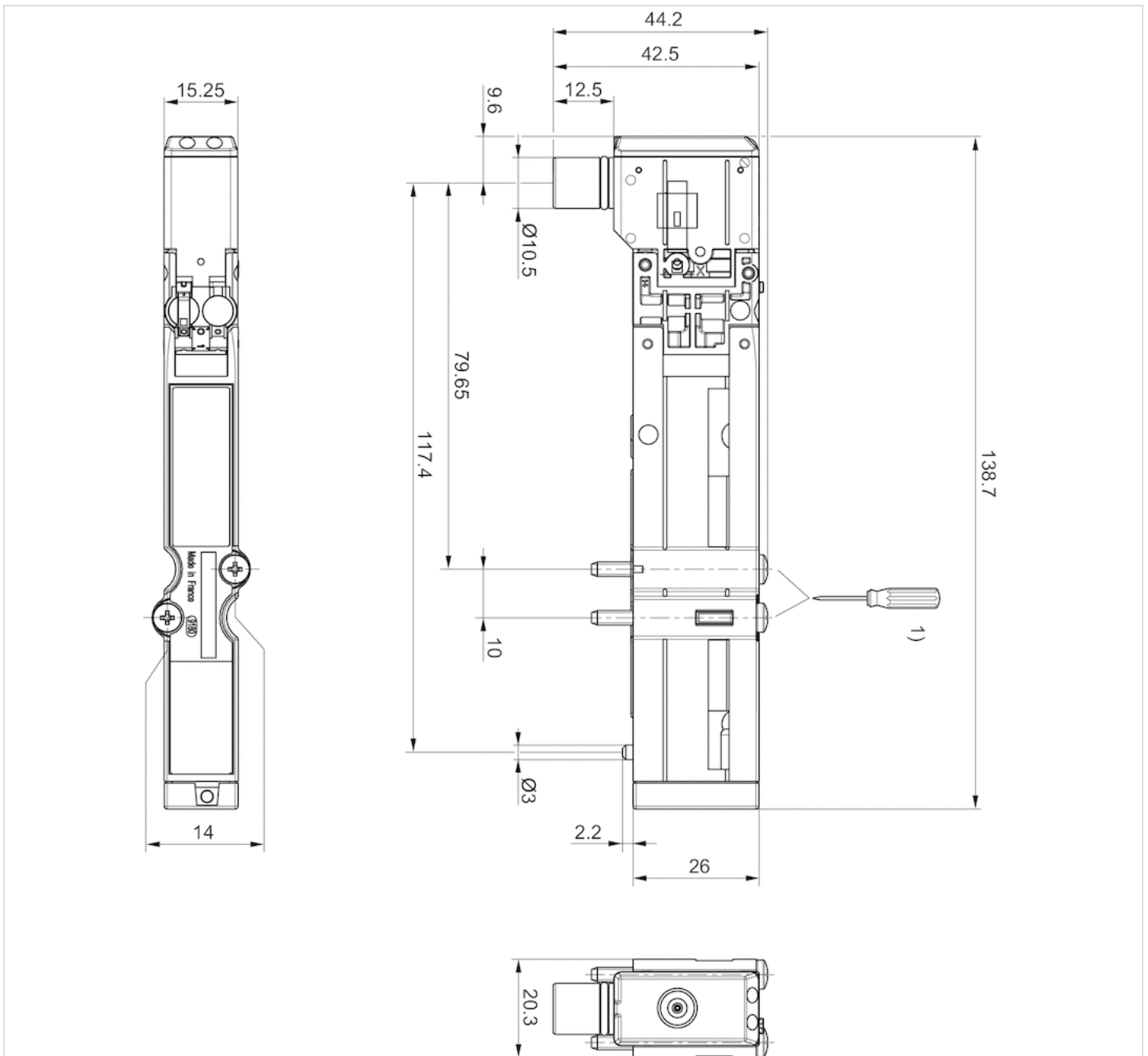
Die Art der Vorsteuerung (extern/intern) wird nicht im Ventil, sondern in der Endplatte des Ventilsystems realisiert.
 Das Vorsteuerventil ist UL (Underwriters Laboratories) zertifiziert.

Technische Informationen

Werkstoff	
Gehäuse	Polyamid glasfaserverstärkt
Dichtungen	Acrylnitril-Butadien-Kautschuk

Abmessungen

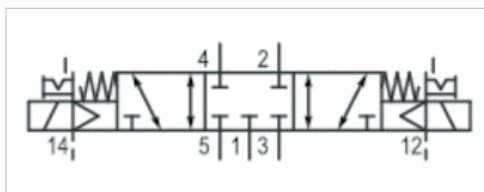
Abmessungen



1) =1.1Nm 800tr/min. max.


5/3-Wegeventil, Serie HF02-LG

- Für Serie : HF02-LG, CL03
- 5/3
- $Q_n = 1400 \text{ l/min}$
- Vorsteuerventilbreite : 16 mm
- geschlossene Mittelstellung
- Plattenanschluss
- Handhilfsbetätigung : rastend
- Vorsteuerung : extern, intern



Bauart	Schieberventil, überschneidungsfrei
Betätigung	elektrisch
Vorsteuerung	extern, intern
Dichtprinzip	weich dichtend
Verblockungsprinzip	Grundplattenprinzip 1-fach
Zertifikate	UR (Underwriters Laboratories)
Betriebsdruck min./max.	-0,9 ... 10 bar
Steuerdruck min./max.	2,5 ... 10 bar
Umgebungstemperatur min./max.	0 ... 50 °C
Mediumtemperatur min./max.	0 ... 50 °C
Medium	Druckluft
Max. Partikelgröße	5 µm
Ölgehalt der Druckluft	0 ... 5 mg/m ³
Nenndurchfluss Q_n	1400 l/min
Steuerluft Entlüftung	mit gesammelter Entlüftung der Steuerluft
Schutzart mit Anschluss	IP65
Schutzbeschaltung	Z-Diode
Verpolungsschutz	verpolungssicher
Statusanzeige LED	Gelb
Einschaltdauer	100 %
typ. Einschaltzeit	14 ms
typ. Ausschaltzeit	15 ms
Befestigungsschrauben	Kreuzschlitz DIN EN ISO 4757-Z2
Anzugsmoment der Befestigungsschraube	1,3 Nm
Gewicht	0,144 kg

Technische Daten

Materialnummer	HHB		Betriebsspannung
			DC
0820056601		geschlossene Mittelstellung	24 V

Materialnummer	Spannungstoleranz	Leistungsaufnahme	Durchflussleitwert
	DC	DC	b
0820056601	-15% / +20%	0,35 W	0,4

Materialnummer	Durchflussleitwert
	C-Wert
0820056601	5,87 l/(s*bar)

Nenndurchfluss Qn bei 6 bar und $\Delta p = 1$ bar

Technische Informationen

Der min. Steuerdruck darf nicht unterschritten werden, da es sonst zu Fehlschaltungen und ggf. Ventilausfall kommen kann!
 Der Drucktaupunkt muss mindestens 15 °C unter der Umgebungs- und Mediumstemperatur liegen und darf max. 3 °C betragen.
 Der Ölgehalt der Druckluft muss über die gesamte Lebensdauer konstant bleiben.
 Verwenden Sie ausschließlich von AVENTICS zugelassene Öle. Weitere Informationen finden Sie im Dokument „Technische Informationen“ (erhältlich im MediaCentre).

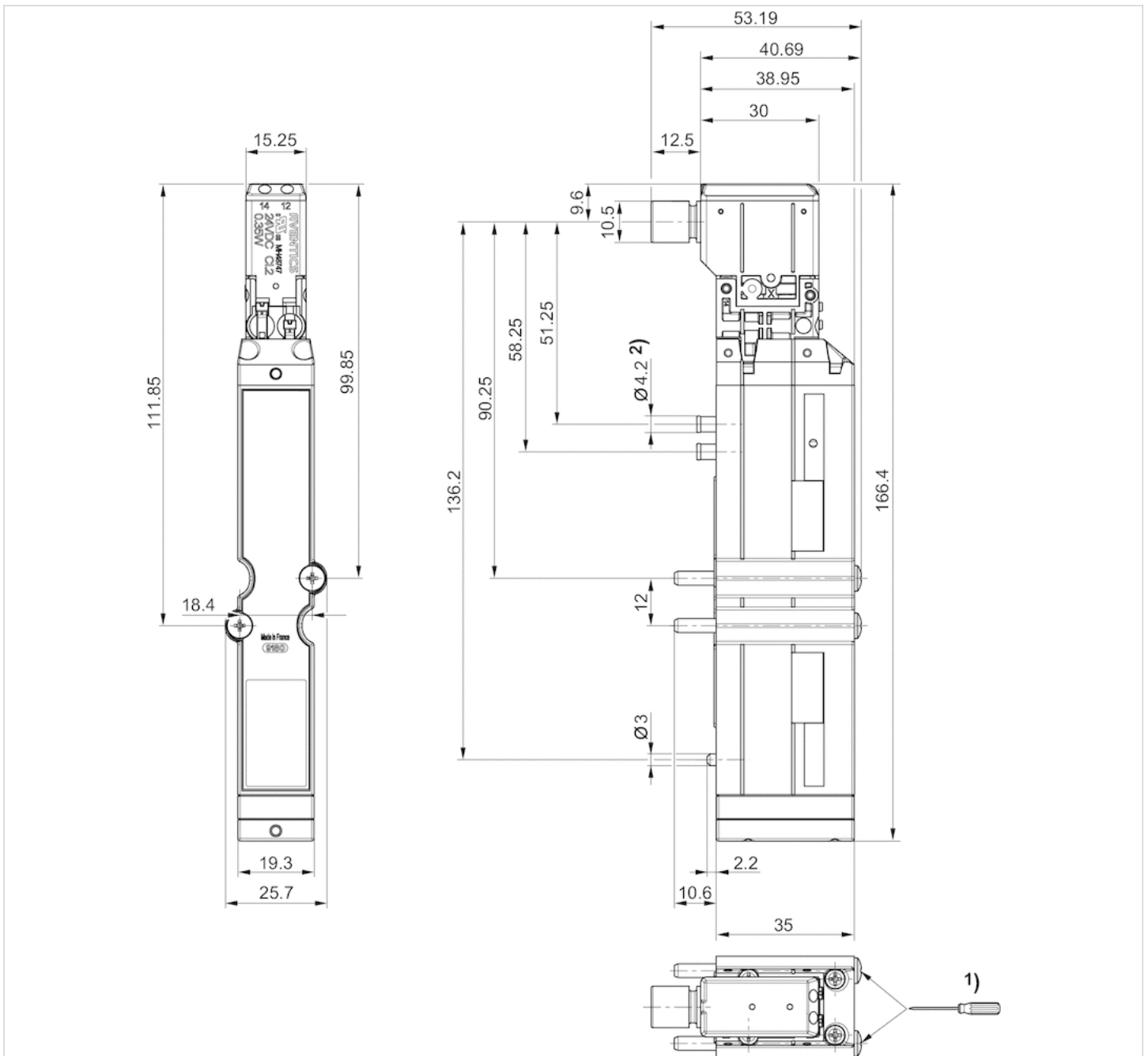
Die Art der Vorsteuerung (extern/intern) wird nicht im Ventil, sondern in der Endplatte des Ventilsystems realisiert.
 Das Vorsteuerventil ist UL (Underwriters Laboratories) zertifiziert.

Technische Informationen

Werkstoff	
Gehäuse	Polyamid
Dichtungen	Acrylnitril-Butadien-Kautschuk Hydrierter Acrylnitril-Butadien-Kautschuk

Abmessungen

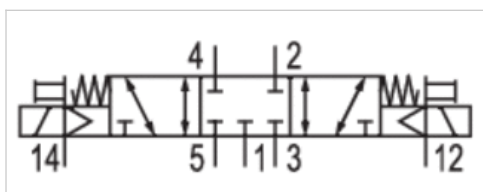
Abmessungen



1) = 1.1Nm 800tr/min. max.

5/3-Wegeventil, Serie HF02-LG

- Für Serie : HF02-LG, CL03
- 5/3
- $Q_n = 1400 \text{ l/min}$
- Vorsteuerventilbreite : 16 mm
- geschlossene Mittelstellung
- Plattenanschluss
- Handhilfsbetätigung : nicht rastend
- Vorsteuerung : extern, intern



Bauart	Schieberventil, überschneidungsfrei
Betätigung	elektrisch
Vorsteuerung	extern, intern
Dichtprinzip	weich dichtend
Verblockungsprinzip	Grundplattenprinzip 1-fach
Zertifikate	UR (Underwriters Laboratories)
Betriebsdruck min./max.	-0,9 ... 10 bar
Steuerdruck min./max.	2,5 ... 10 bar
Umgebungstemperatur min./max.	0 ... 50 °C
Mediumtemperatur min./max.	0 ... 50 °C
Medium	Druckluft
Max. Partikelgröße	5 µm
Ölgehalt der Druckluft	0 ... 5 mg/m ³
Nenndurchfluss Q_n	1400 l/min
Steuerluft Entlüftung	mit gesammelter Entlüftung der Steuerluft
Schutzart mit Anschluss	IP65
Schutzbeschaltung	Z-Diode
Verpolungsschutz	verpolungssicher
Statusanzeige LED	Gelb
Einschaltdauer	100 %
typ. Einschaltzeit	14 ms
typ. Ausschaltzeit	15 ms
Befestigungsschrauben	Kreuzschlitz DIN EN ISO 4757-Z2
Anzugsmoment der Befestigungsschraube	1,3 Nm
Gewicht	0,144 kg

Technische Daten

Materialnummer	HHB		Betriebsspannung
			DC
0820056602		geschlossene Mittelstellung	24 V

Materialnummer	Spannungstoleranz	Leistungsaufnahme	Durchflussleitwert
	DC	DC	b
0820056602	-15% / +20%	0,35 W	0,4

Materialnummer	Durchflussleitwert
	C-Wert
0820056602	5,87 l/(s*bar)

Nenndurchfluss Qn bei 6 bar und $\Delta p = 1$ bar, HHB = Handhilfsbetätigung

Technische Informationen

Der min. Steuerdruck darf nicht unterschritten werden, da es sonst zu Fehlschaltungen und ggf. Ventilausfall kommen kann!
 Der Drucktaupunkt muss mindestens 15 °C unter der Umgebungs- und Mediumstemperatur liegen und darf max. 3 °C betragen.
 Der Ölgehalt der Druckluft muss über die gesamte Lebensdauer konstant bleiben.
 Verwenden Sie ausschließlich von AVENTICS zugelassene Öle. Weitere Informationen finden Sie im Dokument „Technische Informationen“ (erhältlich im MediaCentre).

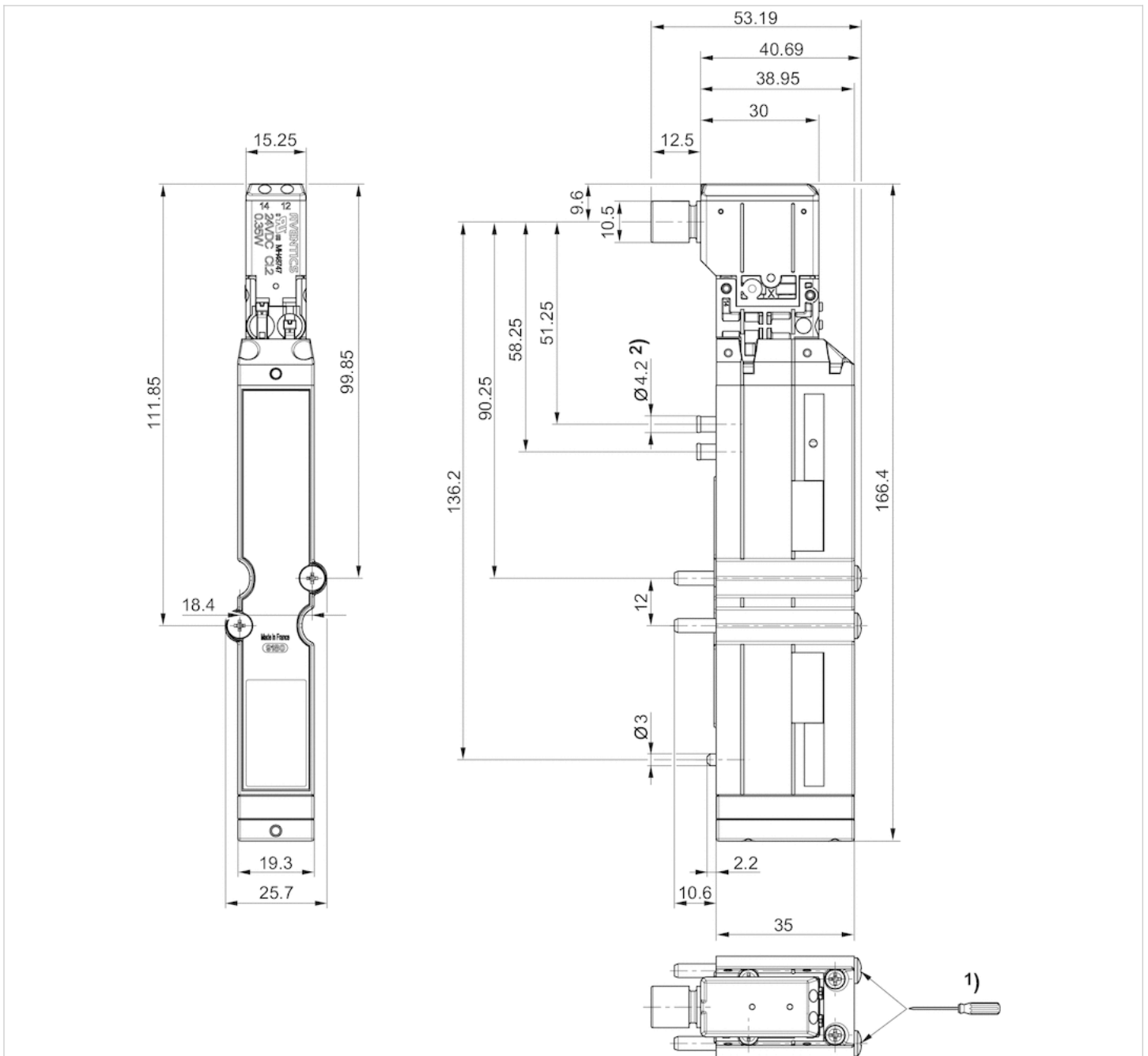
Die Art der Vorsteuerung (extern/intern) wird nicht im Ventil, sondern in der Endplatte des Ventilsystems realisiert.
 Das Vorsteuerventil ist UL (Underwriters Laboratories) zertifiziert.

Technische Informationen

Werkstoff	
Gehäuse	Polyamid
Dichtungen	Acrylnitril-Butadien-Kautschuk Hydrierter Acrylnitril-Butadien-Kautschuk

Abmessungen

Abmessungen



1) =1.1Nm 800tr/min. max.

Blindplatte

- für HF02-LG



Betriebsdruck min./max.	-0,9 ... 10 bar
Umgebungstemperatur min./max.	-5 ... 50 °C
Medium	Druckluft
Befestigungsschraube	Kreuzschlitz DIN EN ISO 4757-Z2
Anzugsmoment für Befestigungsschrauben	1,1 Nm
Gewicht	0,093 kg

Technische Daten

Materialnummer	Typ	Liefereinheit
1825A00087	Blindplatte, inkl. Dichtungssatz, 1x Befestigungsschrauben	1 Stück

Technische Informationen

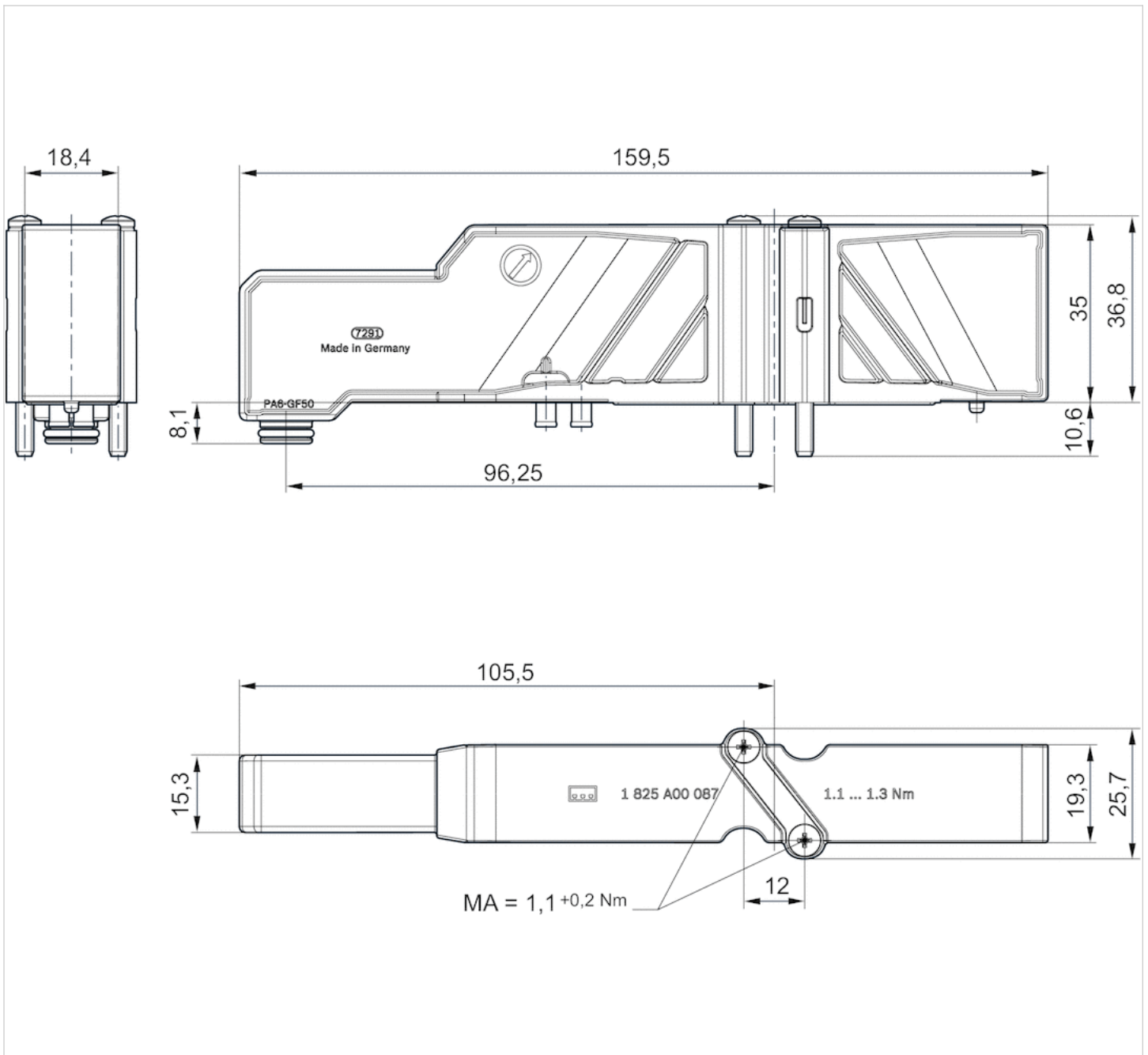
Der min. Steuerdruck darf nicht unterschritten werden, da es sonst zu Fehlschaltungen und ggf. Ventilausfall kommen kann!
 Der Drucktaupunkt muss mindestens 15 °C unter der Umgebungs- und Mediumstemperatur liegen und darf max. 3 °C betragen.
 Der Ölgehalt der Druckluft muss über die gesamte Lebensdauer konstant bleiben.
 Verwenden Sie ausschließlich von AVENTICS zugelassene Öle. Weitere Informationen finden Sie im Dokument „Technische Informationen“ (erhältlich im MediaCentre).

Technische Informationen

Werkstoff	
Grundplatte	Polyamid
Dichtung	Nitril-Kautschuk

Abmessungen

Abmessungen



Blindplatte

- für HF03-LG



Betriebsdruck min./max.	-0,9 ... 10 bar
Umgebungstemperatur min./max.	-5 ... 50 °C
Medium	Druckluft
Befestigungsschraube	Kreuzschlitz DIN EN ISO 4757-Z1
Anzugsmoment für Befestigungsschrauben	1,1 Nm
Gewicht	0,093 kg

Technische Daten

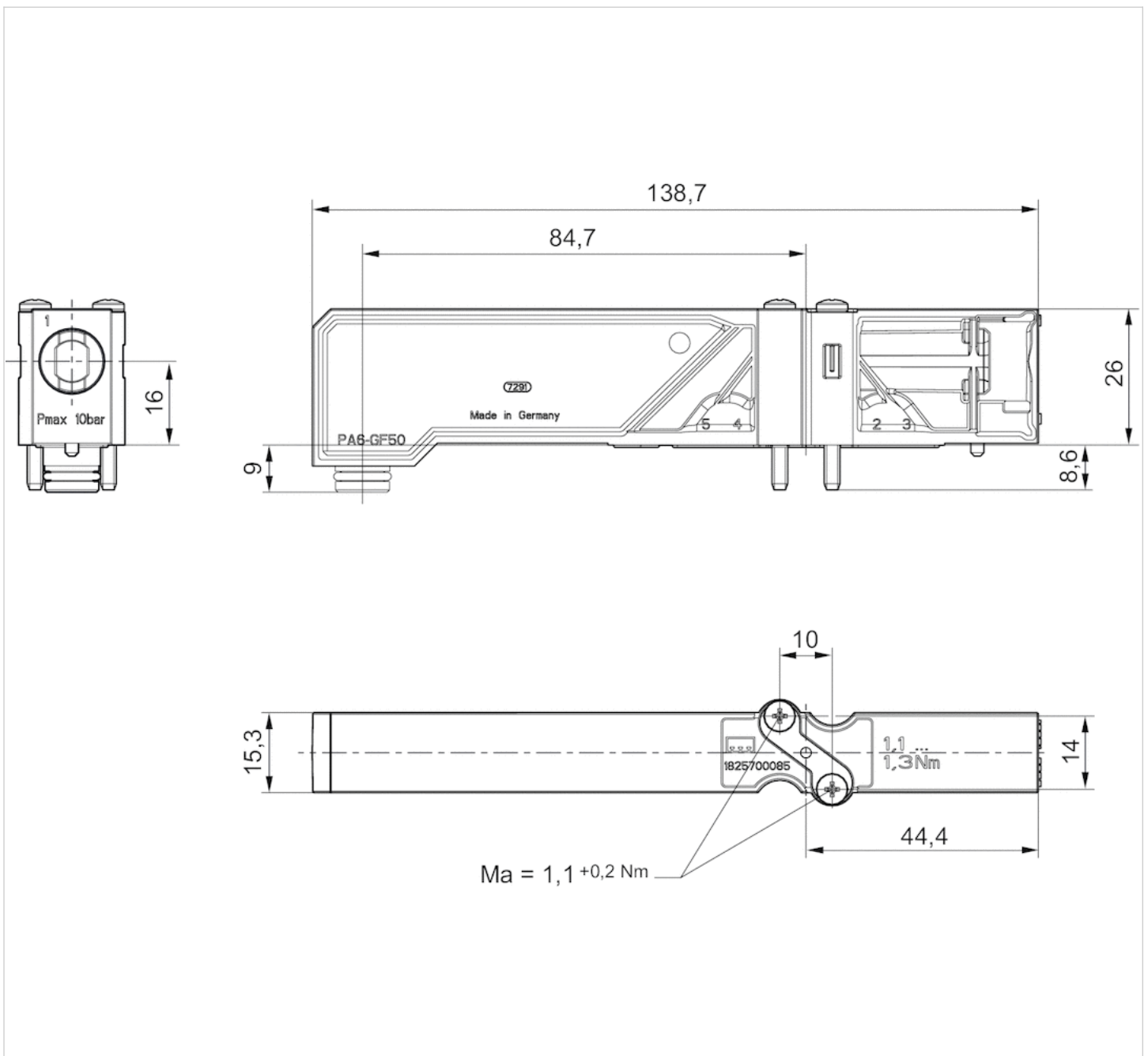
Materialnummer	Typ
1825A00085	Blindplatte, inkl. Dichtungssatz, 1x Befestigungsschrauben

Technische Informationen

Der min. Steuerdruck darf nicht unterschritten werden, da es sonst zu Fehlschaltungen und ggf. Ventilausfall kommen kann!
 Der Drucktaupunkt muss mindestens 15 °C unter der Umgebungs- und Mediumstemperatur liegen und darf max. 3 °C betragen.
 Der Ölgehalt der Druckluft muss über die gesamte Lebensdauer konstant bleiben.
 Verwenden Sie ausschließlich von AVENTICS zugelassene Öle. Weitere Informationen finden Sie im Dokument „Technische Informationen“ (erhältlich im MediaCentre).

Abmessungen

Abmessungen



Grundplatte

- IP69K
- Druckluftanschluss Ausgang G 1/4 Ø 8 Ø 10
- verblockbar
- für CL03, HF03-LG, HF02-LG



Medium
Schutzart
Gewicht

Druckluft
IP69K
Siehe Tabelle unten

Technische Daten

Materialnummer	Typ	Druckluftanschluss Eingang [1]
2631301000	2 Anschlüsse	-
2631301070	2 Steckanschlüsse	-
2631301060	2 Steckanschlüsse, nichtrostender Stahl	-
2631401000	4 Anschlüsse	-
2631401020	4 Steckanschlüsse	-
2631401010	4 Steckanschlüsse, nichtrostender Stahl	-
R414006056	5 Steckanschlüsse	Ø 10
R414006057	5 Steckanschlüsse	Ø 10
R414006058	5 Steckanschlüsse	G 1/4
R414006059	5 Steckanschlüsse	G 1/4

Materialnummer	Druckluftanschluss Ausgang [2 / 4]	Druckluftanschluss Entlüftung [3 / 5]	Gewicht	Abb.	
2631301000	G 1/4	-	0,16 kg	Fig. 1	-
2631301070	Ø 8	-	0,185 kg	Fig. 1	-
2631301060	Ø 8	-	0,184 kg	Fig. 1	-
2631401000	G 1/4	G 1/4	0,161 kg	Fig. 1	-
2631401020	Ø 8	Ø 8	0,213 kg	Fig. 1	-
2631401010	Ø 8	Ø 8	0,21 kg	Fig. 1	1)
R414006056	Ø 10	Ø 10	0,205 kg	Fig. 2	1)
R414006057	Ø 10	Ø 10	0,205 kg	Fig. 2	2)
R414006058	G 1/4	G 1/4	0,175 kg	Fig. 2	1)
R414006059	G 1/4	G 1/4	0,175 kg	Fig. 2	2)

1) Anschlussplatte für die Einzelansteuerung

2) Anschlussplatte für die parallele Ansteuerung der nächsten Anschlussplatte (Zweifachsignal)

Technische Informationen

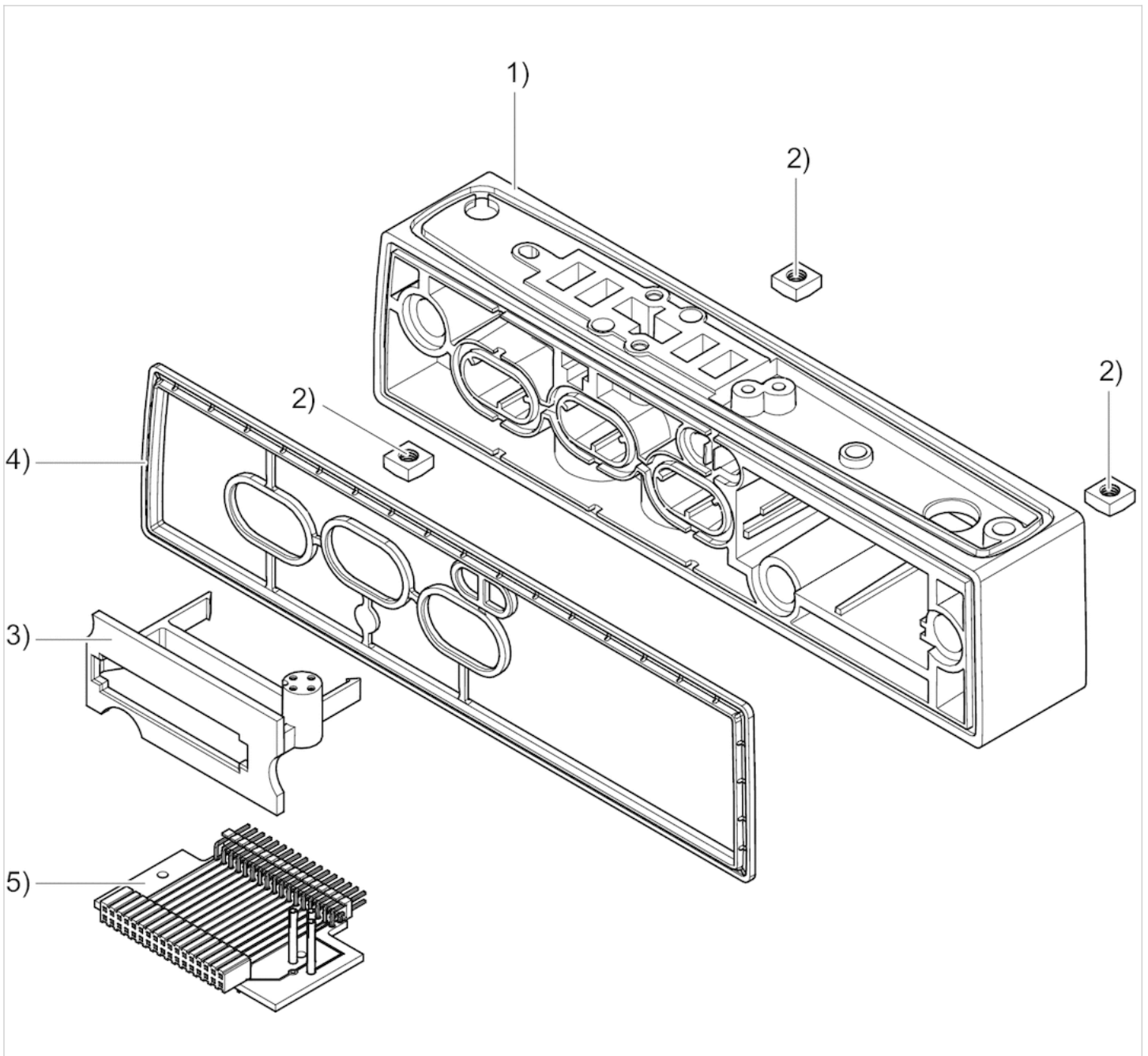
Der min. Steuerdruck darf nicht unterschritten werden, da es sonst zu Fehlschaltungen und ggf. Ventilausfall kommen kann!
Der Drucktaupunkt muss mindestens 15 °C unter der Umgebungs- und Mediumstemperatur liegen und darf max. 3 °C betragen.
Der Ölgehalt der Druckluft muss über die gesamte Lebensdauer konstant bleiben.
Verwenden Sie ausschließlich von AVENTICS zugelassene Öle. Weitere Informationen finden Sie im Dokument „Technische Informationen“ (erhältlich im MediaCentre).

Technische Informationen

Werkstoff	
Grundplatte	Polyamid glasfaserverstärkt
Dichtung	Hydrierter Acrylnitril-Butadien-Kautschuk

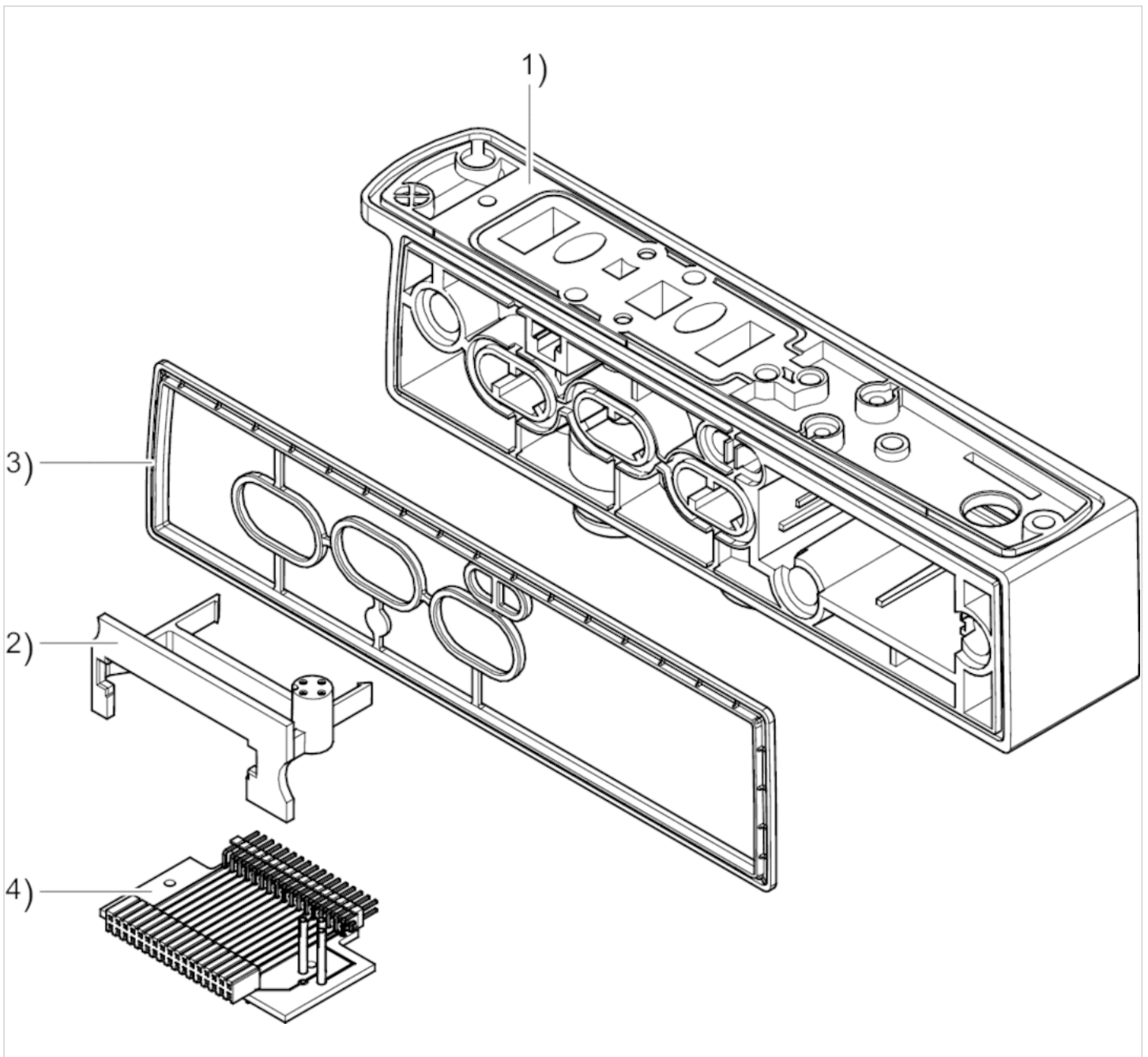
Abmessungen

Fig. 1, CL03, HF03-LG



1) Anschlussplatte 2) Stopfen 3) Platinenhalter 4) Formdichtung 5) Platine

Fig. 2, CL03, HF02-LG



1) Anschlussplatte 2) Platinenhalter 3) Formdichtung 4) Platine

Grundplatten -Inch

- Druckluftanschluss Ausgang 3/8"

- verblockbar



Medium
Schutzart
Gewicht

Druckluft
IP69K
0,171 kg

Technische Daten

Materialnummer	Typ	Druckluftanschluss Ausgang [2 / 4]
R402003312	2 Steckanschlüsse, nichtrostender Stahl	3/8"

Technische Informationen

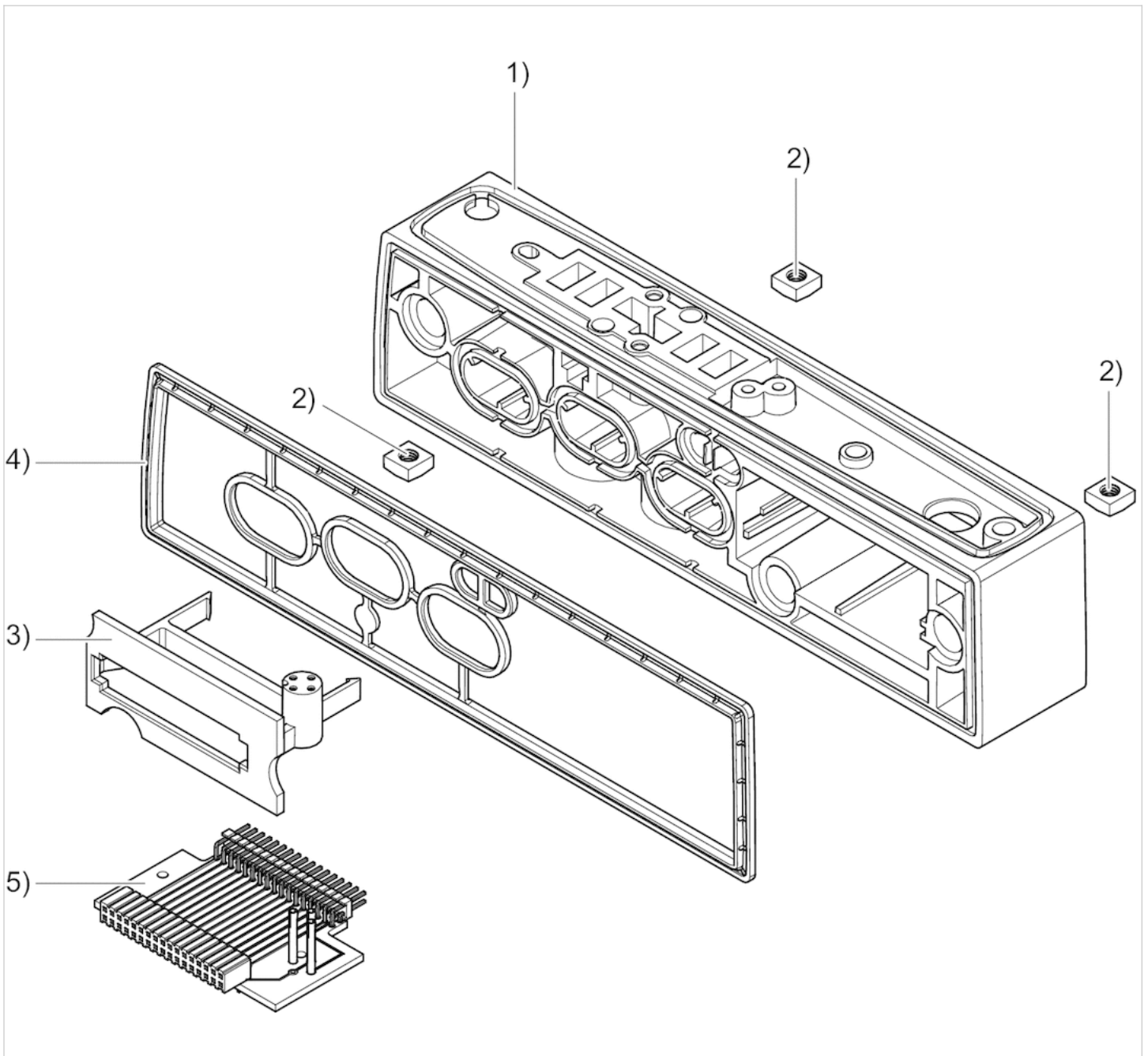
Der min. Steuerdruck darf nicht unterschritten werden, da es sonst zu Fehlschaltungen und ggf. Ventilausfall kommen kann!
Der Drucktaupunkt muss mindestens 15 °C unter der Umgebungs- und Mediumstemperatur liegen und darf max. 3 °C betragen.
Der Ölgehalt der Druckluft muss über die gesamte Lebensdauer konstant bleiben.
Verwenden Sie ausschließlich von AVENTICS zugelassene Öle. Weitere Informationen finden Sie im Dokument „Technische Informationen“ (erhältlich im MediaCentre).

Technische Informationen

Werkstoff	
Grundplatte	Polyamid glasfaserverstärkt
Dichtung	Hydrierter Acrylnitril-Butadien-Kautschuk

Abmessungen

Fig. 1, CL03, HF03-LG



1) Anschlussplatte 2) Stopfen 3) Platinenhalter 4) Formdichtung 5) Platine

Serie CL03

- verblockbar



Medium
Gewicht

Druckluft
Siehe Tabelle unten

Technische Daten

Materialnummer	Typ	Druckluftanschluss Eingang [1]	Druckluftanschluss Entlüftung [3 / 5]	Gewicht	Abb.
2631380000	metrisch	G 1/2	-	0,248 kg	Fig. 1
2631380060	zöllig	1/2-14 NPTF	-	0,36 kg	Fig. 1
R414006061	metrisch	G 1/2	G 1/2	0,211 kg	Fig. 2
R414006064	zöllig	1/2-14 NPTF	1/2-14 NPTF	0,323 kg	Fig. 2

nur externe Vorsteuerung möglich, zusätzliche Anschlüsse 3 und 5

Technische Informationen

Der min. Steuerdruck darf nicht unterschritten werden, da es sonst zu Fehlschaltungen und ggf. Ventilausfall kommen kann!
Der Drucktaupunkt muss mindestens 15 °C unter der Umgebungs- und Mediumstemperatur liegen und darf max. 3 °C betragen.
Der Ölgehalt der Druckluft muss über die gesamte Lebensdauer konstant bleiben.

Verwenden Sie ausschließlich von AVENTICS zugelassene Öle. Weitere Informationen finden Sie im Dokument „Technische Informationen“ (erhältlich im MediaCentre).

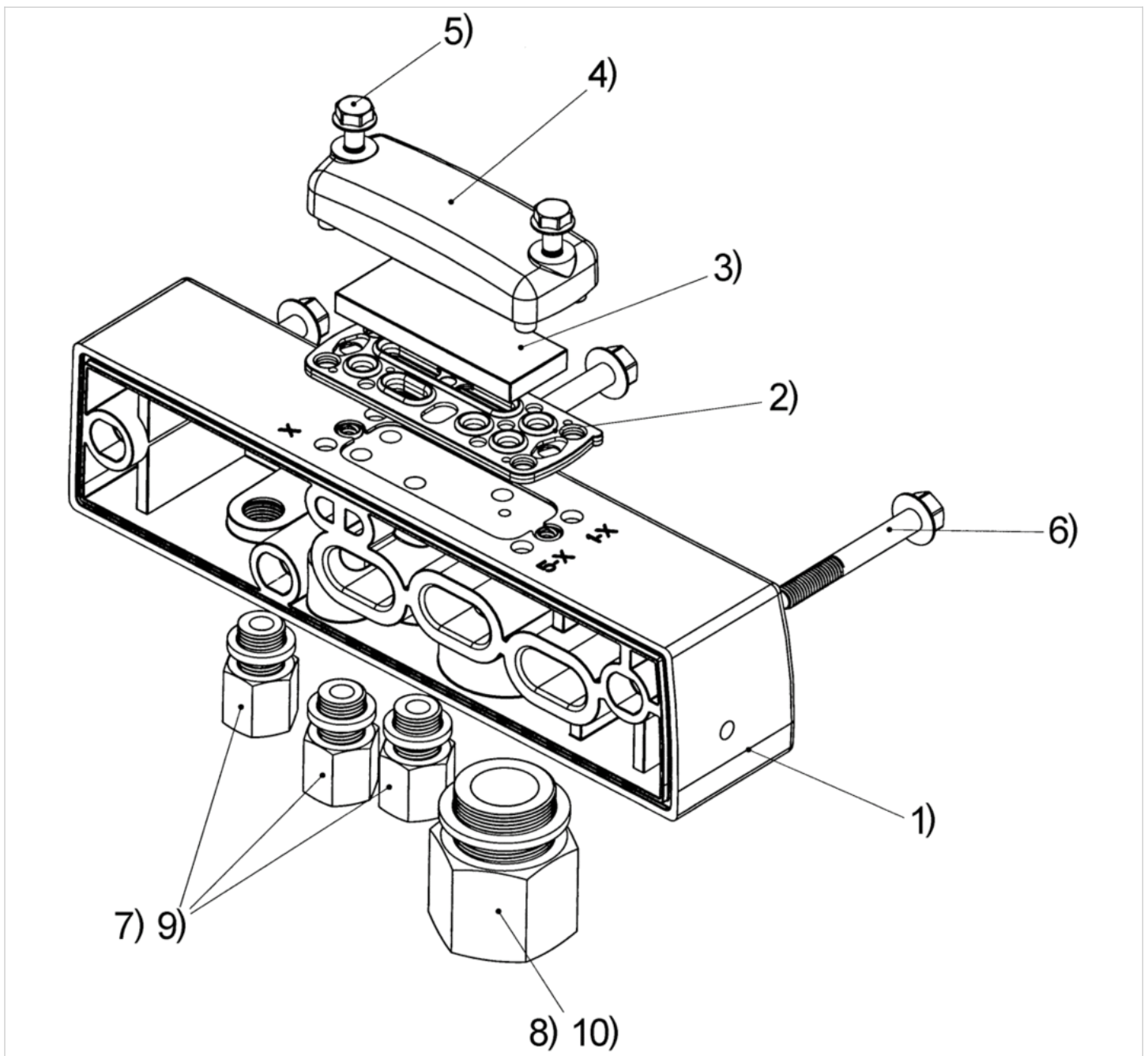
Endplattensatz: externe Vorsteuerung

Technische Informationen

Werkstoff	
Grundplatte	Polyamid glasfaserverstärkt
Dichtung	Hydrierter Acrylnitril-Butadien-Kautschuk
Schrauben	Nichtrostender Stahl

Abmessungen

Fig. 1

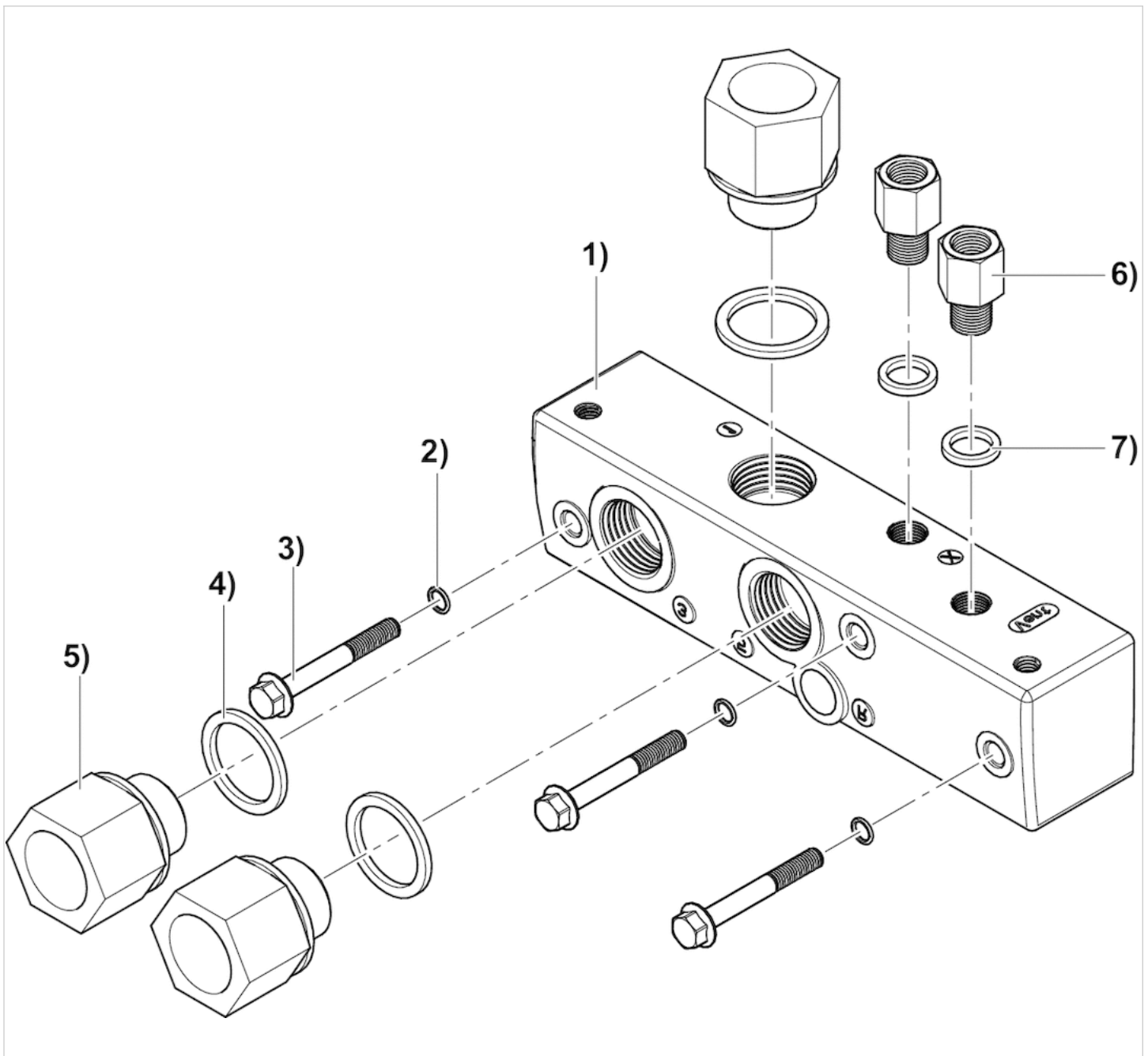


1) Endplatte X, R 2) Dichtung 3) Blindplatte 4) Abdeckung 5) Schraube M4x20 6) Schraube M5x40

Für inch-Versionen zusätzlich

7) Adapter G 1/8 - NPTF 1/8 8) Adapter G 1/2 - NPTF 1/2 9) Dichtung für Adapter 10) Dichtung für Adapter

Fig. 2



1) Endplatte X, R 2) O-Ring 3) Schrauben M5x40

Für inch-Versionen zusätzlich:

4) Dichtung für Adapter NPTF 1/2 5) Adapter G 1/2 - NPTF 1/2 6) Adapter G 1/8 - NPTF 1/8 7) Dichtung für Adapter NPTF 1/8

linke Endplatte

- verblockbar



Medium
Schutzart
Gewicht

Druckluft
IP69K
Siehe Tabelle unten

Technische Daten

Materialnummer	Typ	Druckluftanschluss Eingang [1]	Druckluftanschluss Entlüftung [3 / 5]	Gewicht
2631481100	metrisch	G 1/2	G 3/8	0,25 kg
2631481160	zöllig	1/2-14 NPTF	3/8-18 NPTF	0,418 kg

Multipolstecker (48-polig)

Technische Informationen

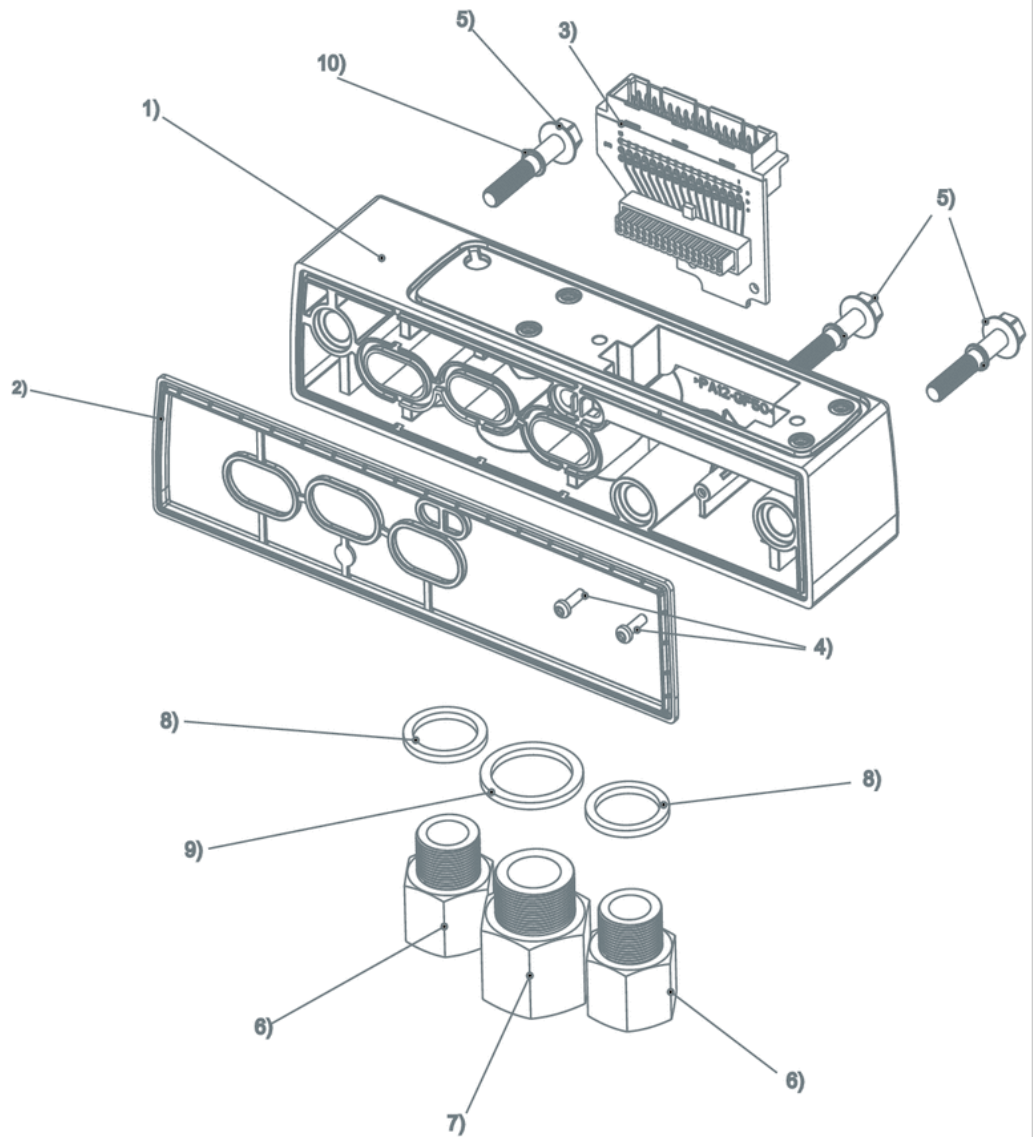
Der min. Steuerdruck darf nicht unterschritten werden, da es sonst zu Fehlschaltungen und ggf. Ventilausfall kommen kann!
Der Drucktaupunkt muss mindestens 15 °C unter der Umgebungs- und Mediumtemperatur liegen und darf max. 3 °C betragen.
Der Ölgehalt der Druckluft muss über die gesamte Lebensdauer konstant bleiben.
Verwenden Sie ausschließlich von AVENTICS zugelassene Öle. Weitere Informationen finden Sie im Dokument „Technische Informationen“ (erhältlich im MediaCentre).

Technische Informationen

Werkstoff	
Grundplatte	Polyamid glasfaserverstärkt
Dichtung	Hydrierter Acrylnitril-Butadien-Kautschuk
Schrauben	Nichtrostender Stahl

Abmessungen

Übersichtszeichnung



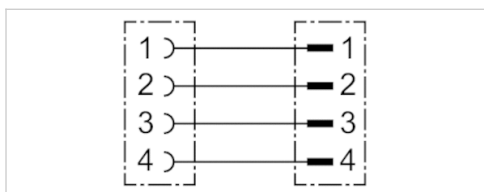
1) Verbindungsstück 2) Dichtung 3) Platine 4) Schrauben 5) Schraube M5x30 Für inch-Versionen zusätzlich: 6) Adapter G 1/8 - NPTF 1/8 7) Adapter G 3/8 8) Dichtung für Verbindungsschraube 9) Dichtung

Rundsteckverbinder, Serie CON-RD

- Buchse M12x1 4-polig A-codiert gerade 180°
- Stecker M12x1 4-polig A-codiert gerade 180°
- EN 61076-2-101
- mit Kabel
- ungeschirmt



Umgebungstemperatur min./max.	-40 ... 105 °C
Schutzart	IP65 IP67 IP68 IP69
Leiterquerschnitt	0,34 mm ²
Gewicht	Siehe Tabelle unten



Technische Daten

Materialnummer	Strom, max.	Anzahl Leiter	Biegeradius min.	Kabel-Ø	Kabellänge	Liefereinheit	Gewicht
R402003760	4 A	4	45 mm	4,5 mm	5 m	1 Stück	0,258 kg
R402003761	4 A	4	45 mm	4,5 mm	10 m	1 Stück	0,484 kg
R402003762	4 A	4	45 mm	4,5 mm	15 m	1 Stück	0,721 kg

Technische Informationen

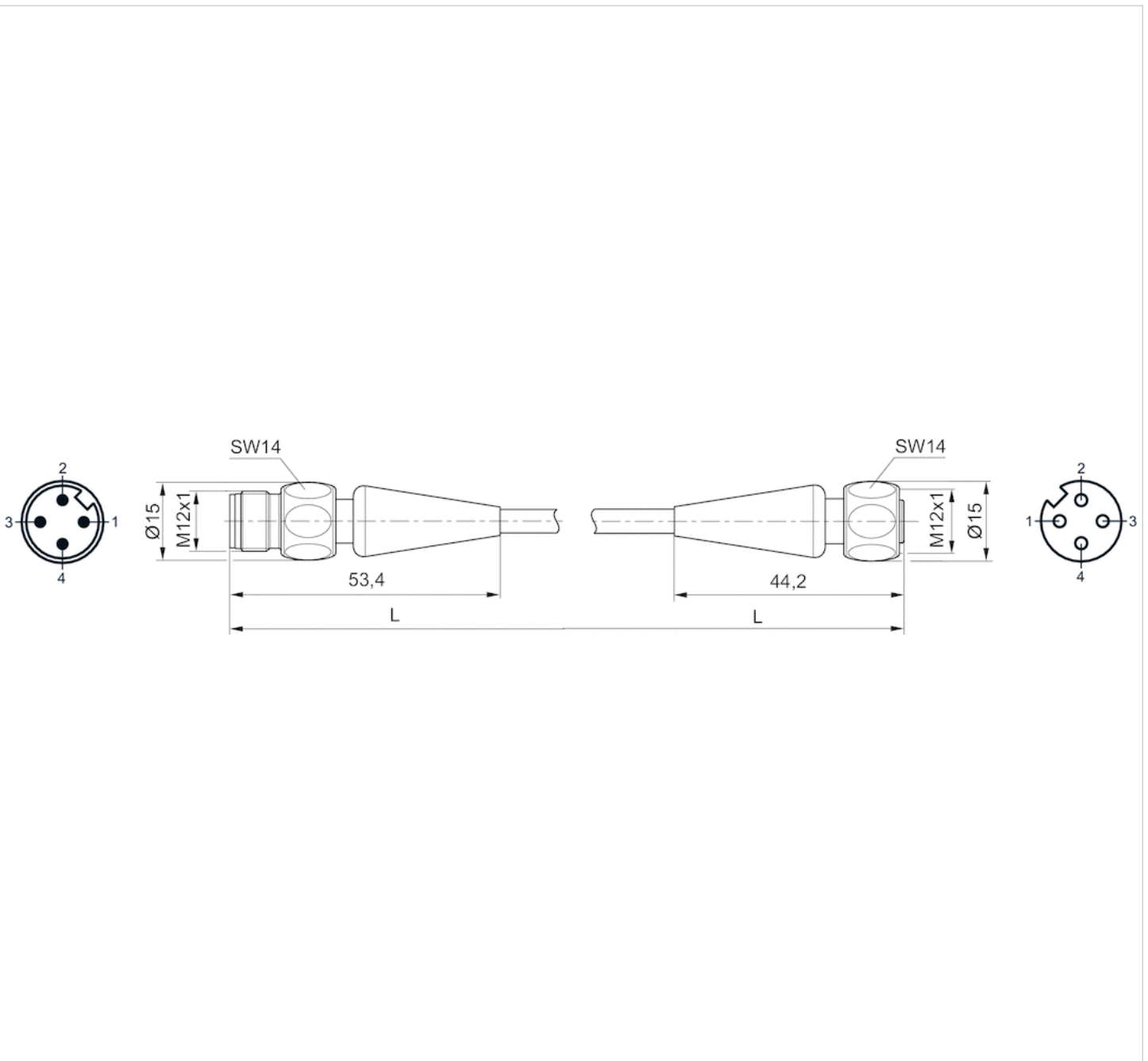
Die angegebene Schutzart gilt ausschließlich in montiertem und geprüftem Zustand.

Technische Informationen

Werkstoff	
Gehäuse	Polypropylen
Dichtungen	Ethylenpropylenkautschuk
Kabelummantelung	Polyvinylchlorid

Abmessungen

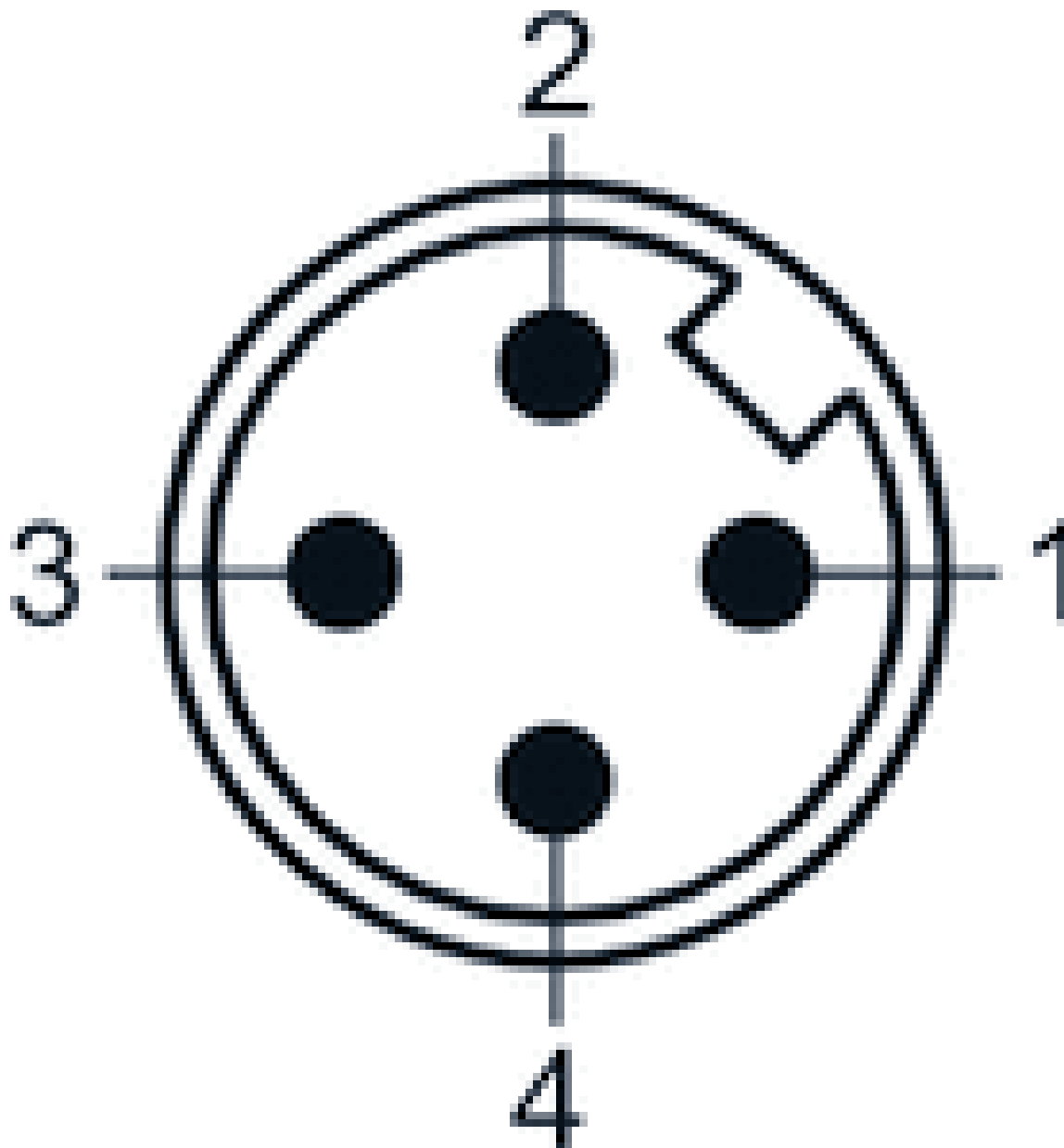
Abmessungen



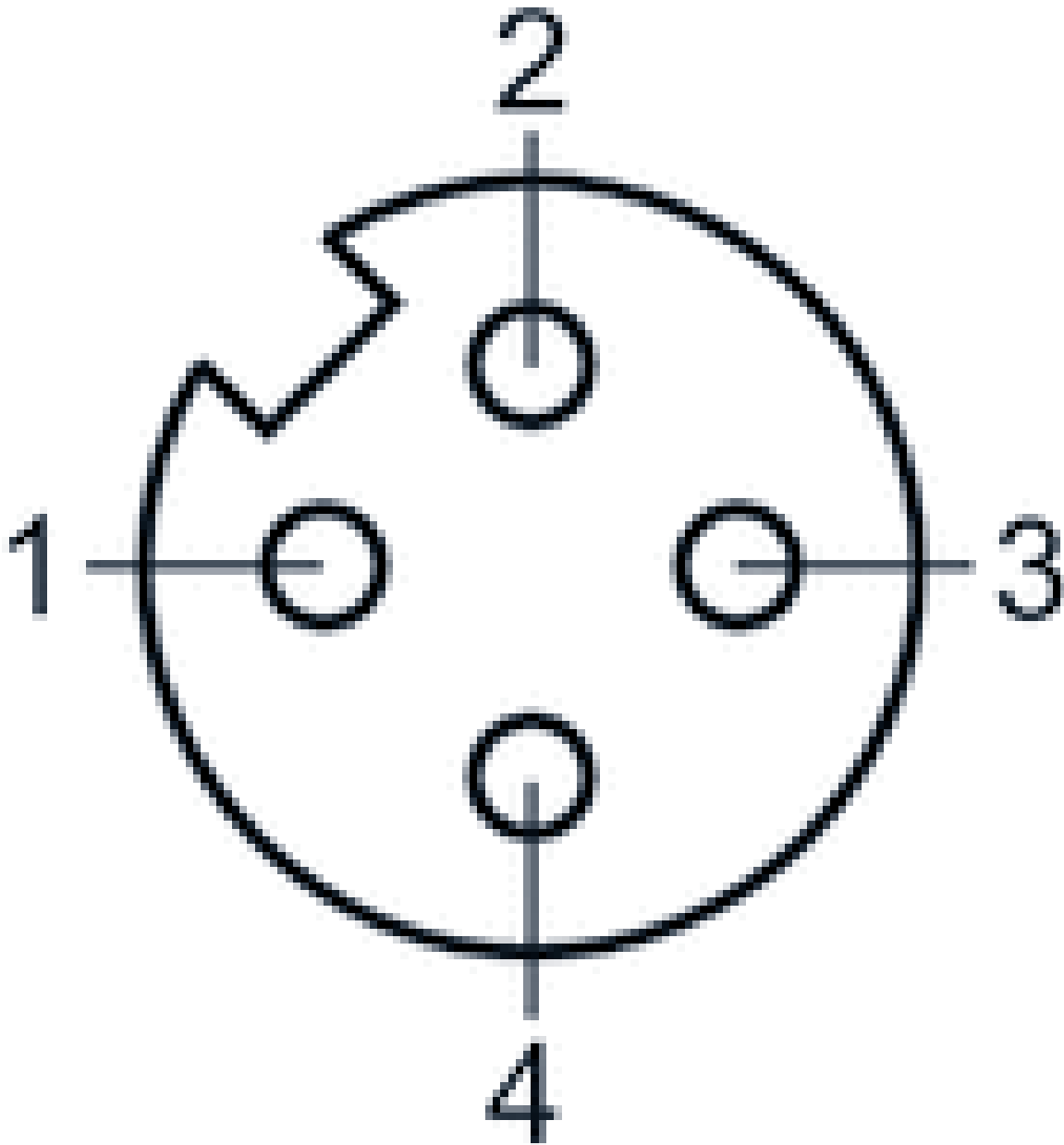
L = Kabellänge

Pin-Belegung

Polbild Stecker



Polbild Buchse

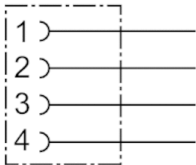


Rundsteckverbinder DUO, Serie CON-RD

- Buchse, M12x1, 4-polig, A-codiert, gerade, 180°
- ungeschirmt



Anschlussart	Schrauben
Umgebungstemperatur min./max.	0 ... 50 °C
Betriebsspannung	48 V AC/DC
Schutzart	IP67
Gewicht	0,034 kg



Technische Daten

Materialnummer	Bauart	Strom, max.	anschließbarer Kabel-Ø min./max.
R402003790	Duostecker	4 A	3,5 / 5 mm

Technische Informationen

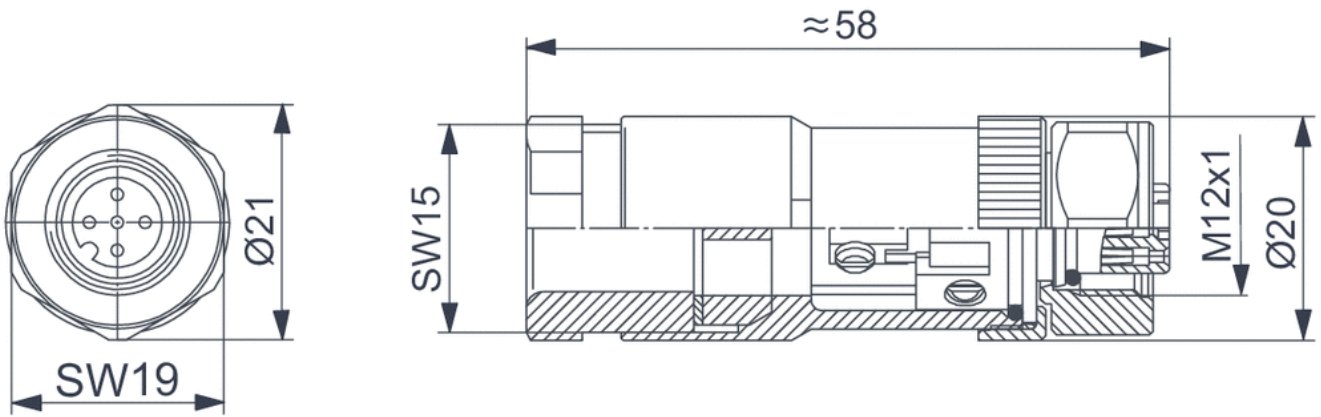
Die angegebene Schutzart gilt ausschließlich in montiertem und geprüfem Zustand.

Technische Informationen

Werkstoff	
Gehäuse	Nichtrostender Stahl Polybutylenterephthalat
Dichtungen	Fluor-Kautschuk

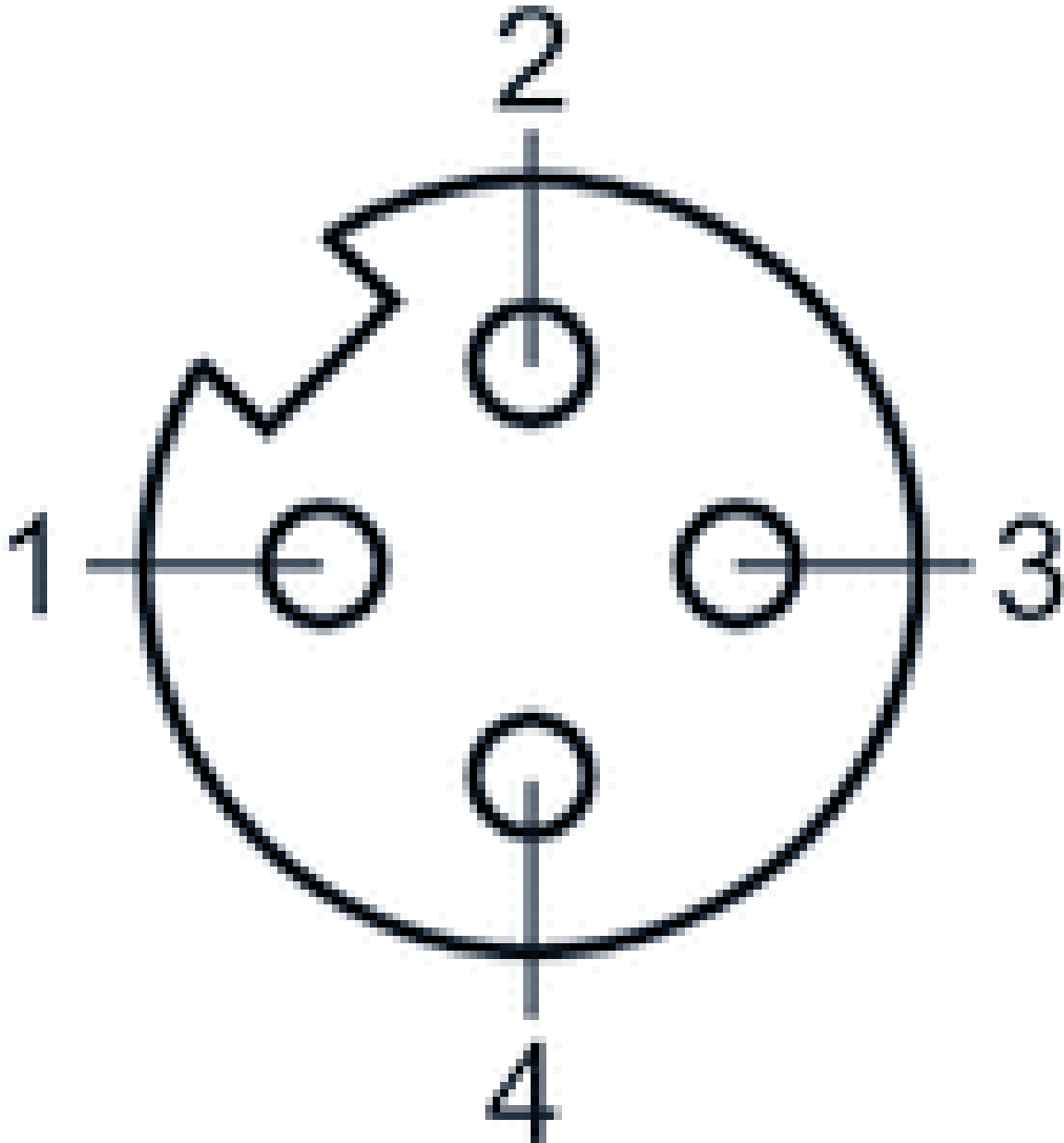
Abmessungen

Abmessungen



Pin-Belegung

Polbild Buchse



Rundsteckverbinder, Serie CON-RD

- Stecker, M12x1, 5-polig, A-codiert, gerade, 180°
- für CANopen, DeviceNet
- geschirmt



Anschlussart	Schrauben
Umgebungstemperatur min./max.	-40 ... 85 °C
Betriebsspannung	48 V AC/DC
Schutzart	IP69K
Gewicht	0,055 kg



Technische Daten

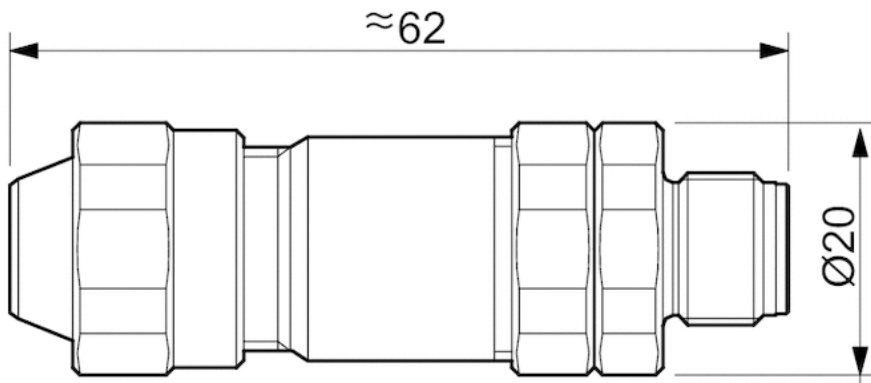
Materialnummer	Bauart	Strom, max.	anschließbarer Kabel-Ø min./max.
R402003758	Datenstecker Ausgang	4 A	5,5 / 8,6 mm

Technische Informationen

Werkstoff	
Gehäuse	Nichtrostender Stahl

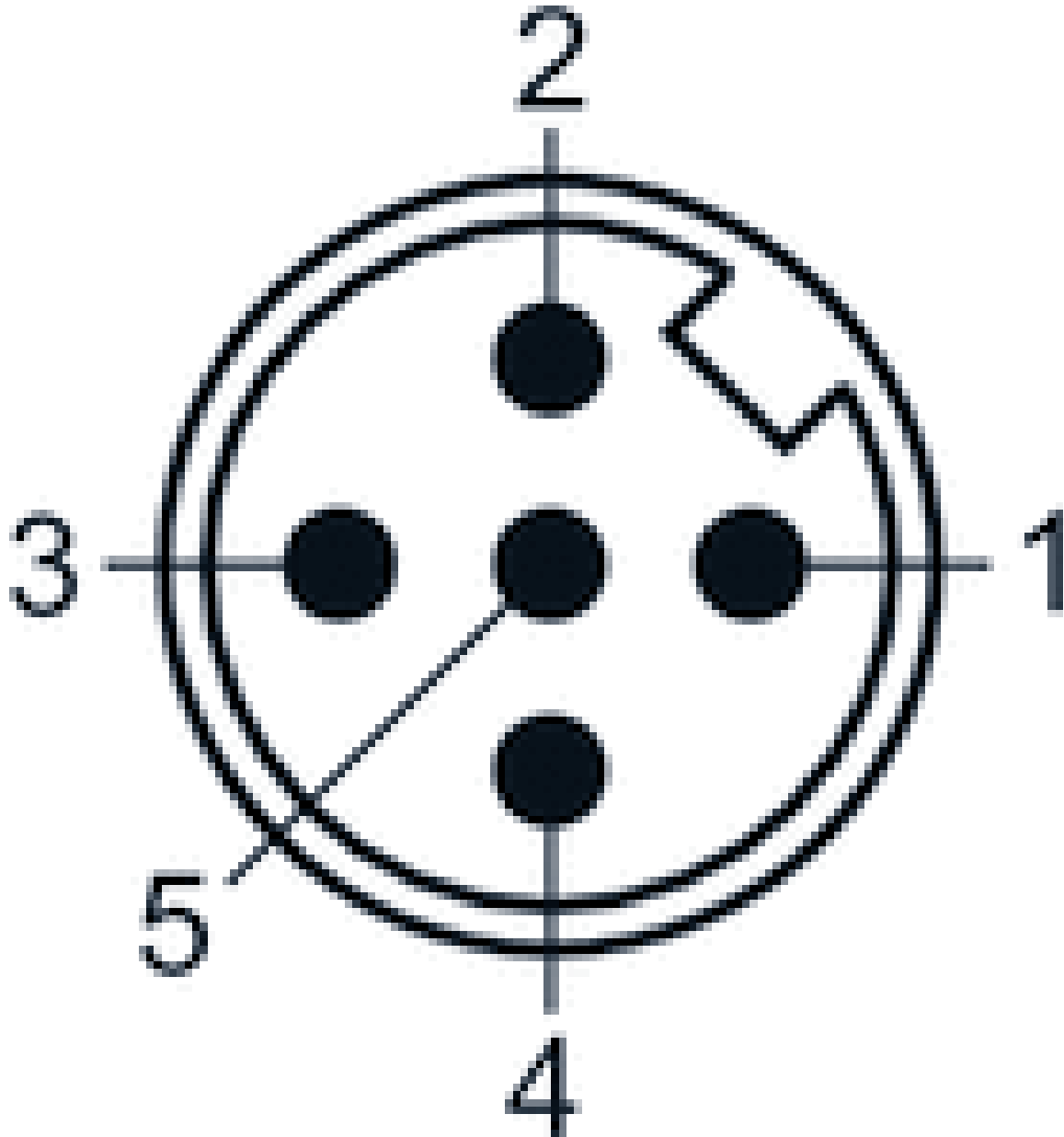
Abmessungen

Abmessungen



Pin-Belegung

Polbild Stecker

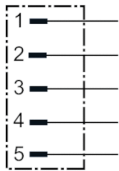


Rundsteckverbinder, Serie CON-RD

- Stecker, M12x1, 5-polig, B-codiert, gerade, 180°
- für PROFIBUS DP
- geschirmt



Anschlussart	Schrauben
Umgebungstemperatur min./max.	-40 ... 85 °C
Betriebsspannung	48 V AC/DC
Schutzart	IP69K
Gewicht	0,053 kg



Technische Daten

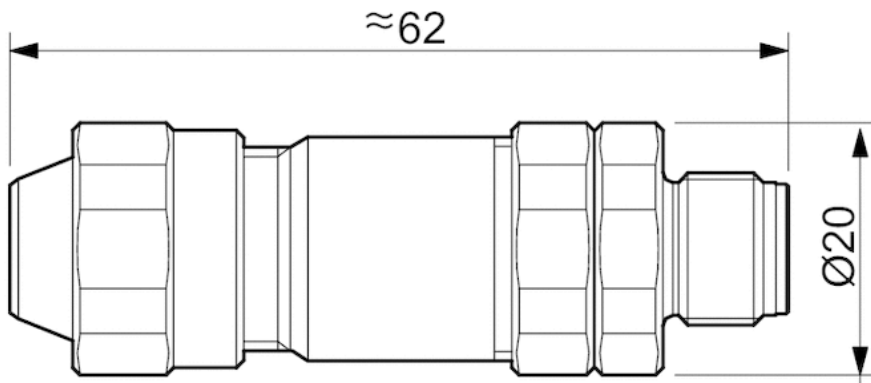
Materialnummer	Bauart	Strom, max.	anschließbarer Kabel-Ø min./max.
R402003771	Datenstecker Ausgang	4 A	5,5 / 8,6 mm

Technische Informationen

Werkstoff	
Gehäuse	Nichtrostender Stahl

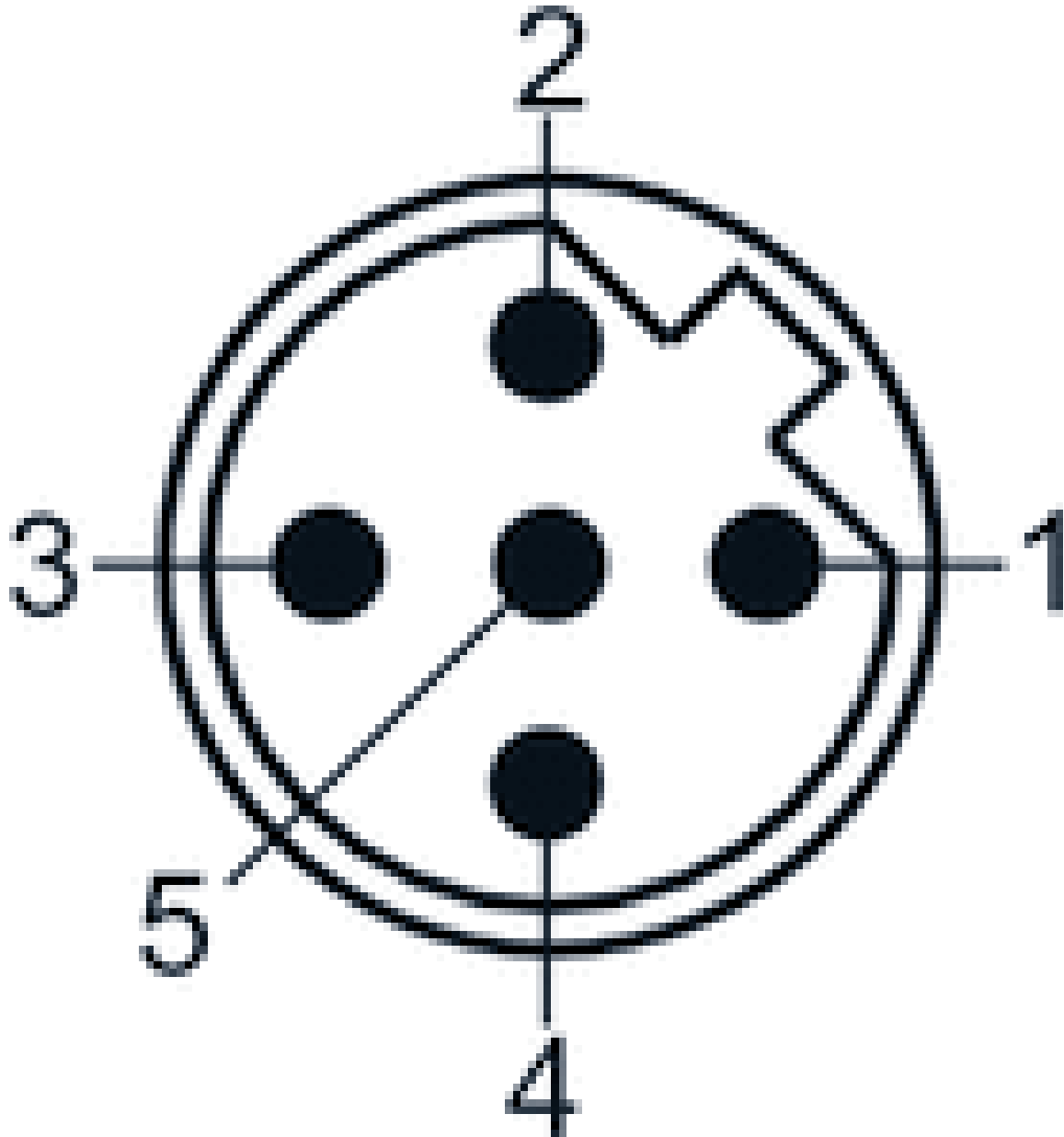
Abmessungen

Abmessungen



Pin-Belegung

Polbild Stecker

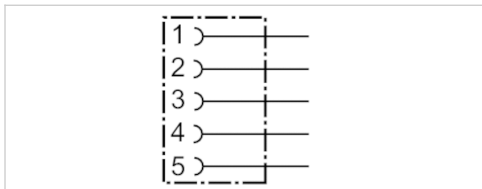


Rundsteckverbinder, Serie CON-RD

- Buchse, M12x1, 5-polig, A-codiert, gerade, 180°
- für CANopen, DeviceNet
- geschirmt



Anschlussart	Schrauben
Umgebungstemperatur min./max.	-40 ... 85 °C
Betriebsspannung	48 V AC/DC
Schutzart	IP69K
Gewicht	0,057 kg



Technische Daten

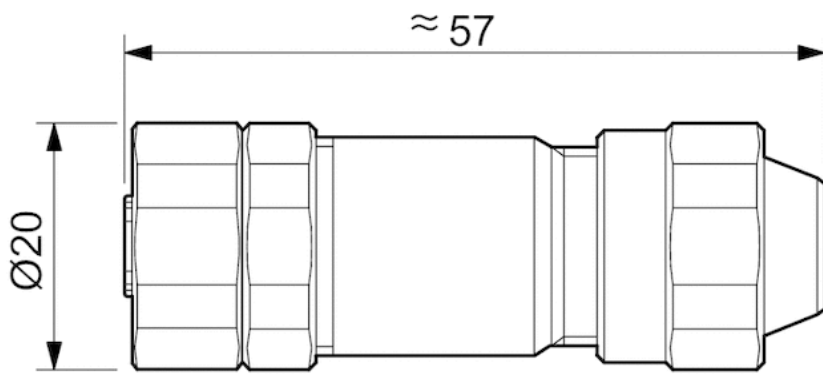
Materialnummer	Bauart	Strom, max.	anschließbarer Kabel-Ø min./max.
R402003757	Datenstecker Eingang	4 A	6 / 8 mm

Technische Informationen

Werkstoff	
Gehäuse	Nichtrostender Stahl

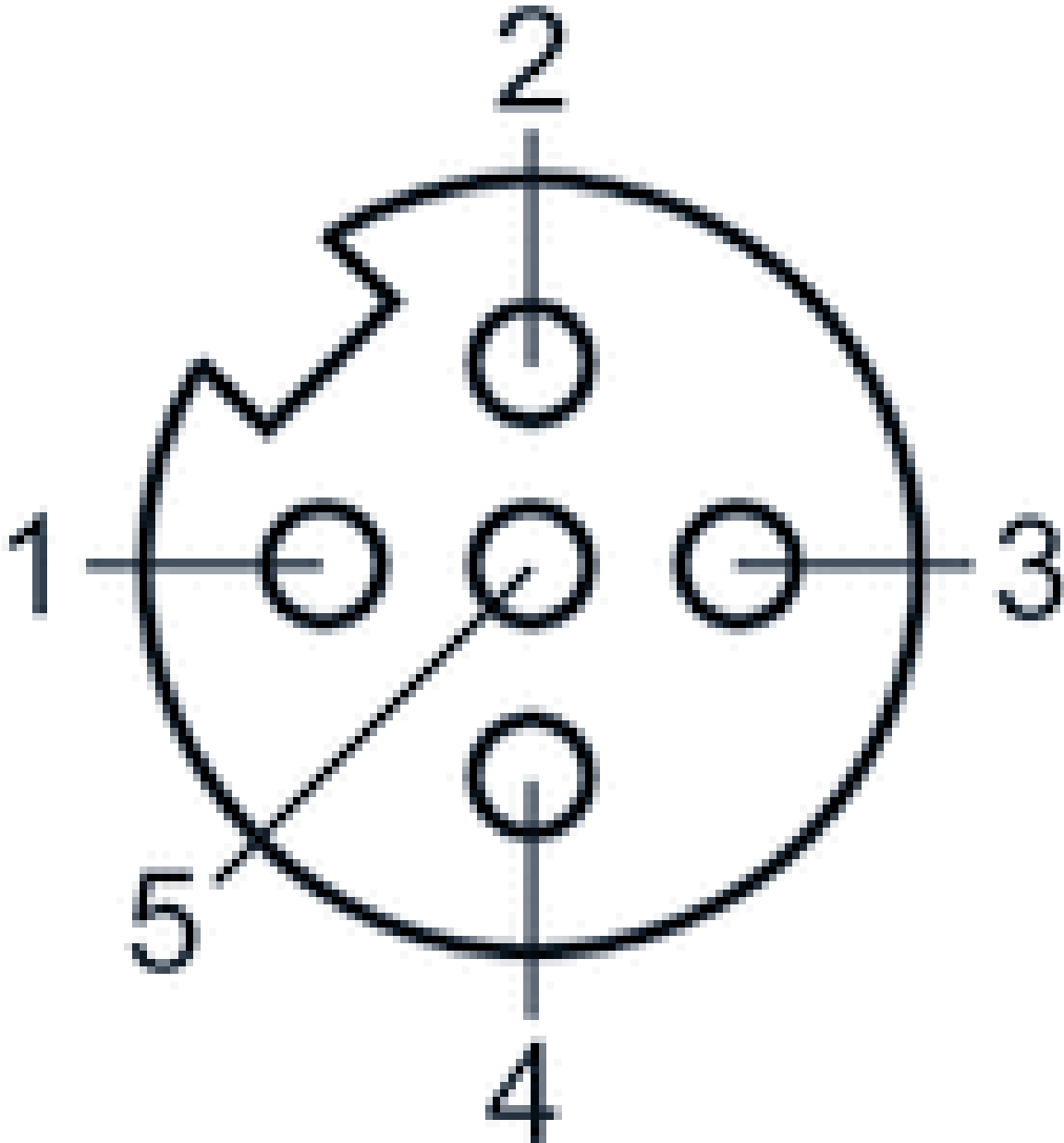
Abmessungen

Abmessungen



Pin-Belegung

Polbild Buchse

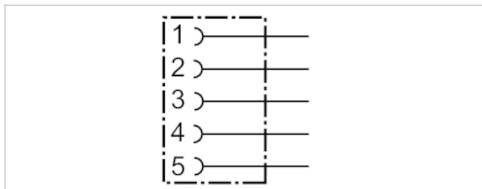


Rundsteckverbinder, Serie CON-RD

- Buchse, M12x1, 5-polig, B-codiert, gerade, 180°
- für PROFIBUS DP
- geschirmt



Anschlussart	Schrauben
Umgebungstemperatur min./max.	-40 ... 85 °C
Betriebsspannung	48 V AC/DC
Schutzart	IP69K
Gewicht	0,057 kg



Technische Daten

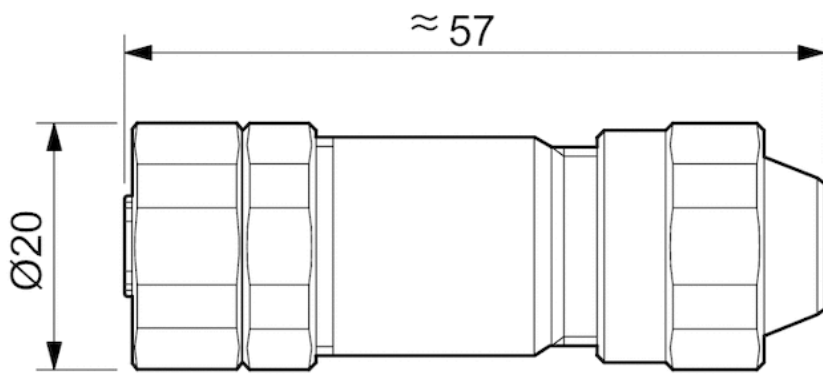
Materialnummer	Bauart	Strom, max.	anschließbarer Kabel-Ø min./max.
R402003772	Datenstecker Eingang	4 A	5,5 / 8,6 mm

Technische Informationen

Werkstoff	
Gehäuse	Nichtrostender Stahl

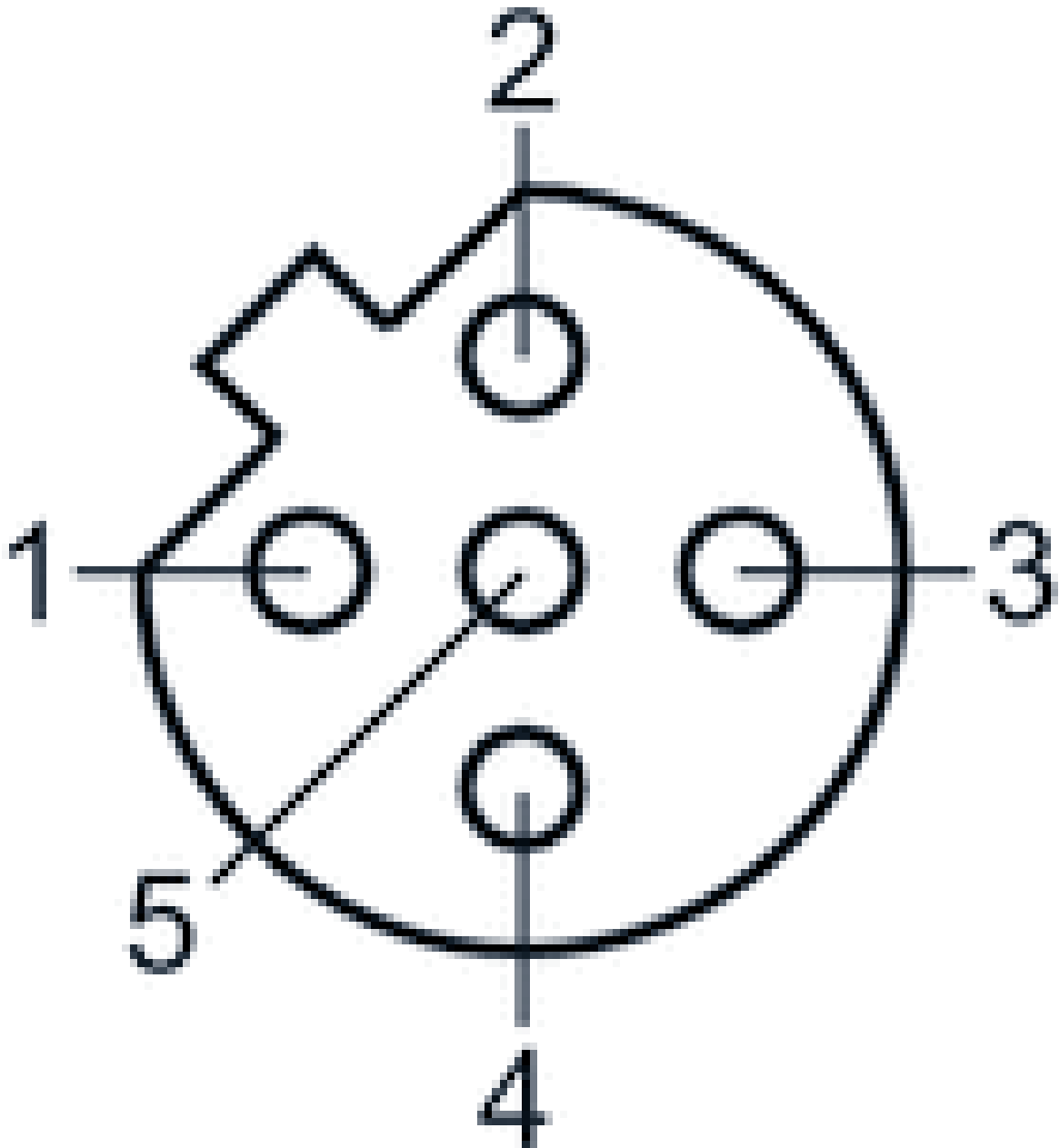
Abmessungen

Abmessungen



Pin-Belegung

Polbild Buchse



Multipolstecker, Serie CON-MP

0493871009

Multipolstecker mit Kabel, Serie CON-MP

- Multipolsteckverbinder mit
angeschlossenem Kabel
- Ansteuerung von Ventilsystemen, D-Sub-
Stecker



Technische Daten

Branche

Industrie

Bauart

Multipolstecker

Kabel

mit Kabel

Betriebsspannung

24 V DC

Betriebsspannung AC max.

24 V DC

Elektrischer Anschluss 1, Typ

Buchse

Elektrischer Anschluss 1, Gewindegröße

C/2

Elektrischer Anschluss 1, Anzahl Pole

48-polig

Kabelabgang

gewinkelt

Kabelabgang Winkel

45°

Elektrischer Anschluss 2, Typ

offene Kabelenden

Elektrischer Anschluss 2, Anzahl Pole

24-polig

Anzahl Leiter

25

Schirmung

ungeschirmt

Kabellänge

5 m

Schutzart

IP69K

Umgebungstemperatur min.

0 °C

Umgebungstemperatur max.

50 °C

Strom, max.

3 A

Leiterquerschnitt

0.34 mm²

Kabel-Ø

9.2 mm

Gewicht

1 kg

Werkstoff

Werkstoff Gehäuse

Polyamid

Werkstoff Kabelummantelung

Polyvinylchlorid

Materialnummer

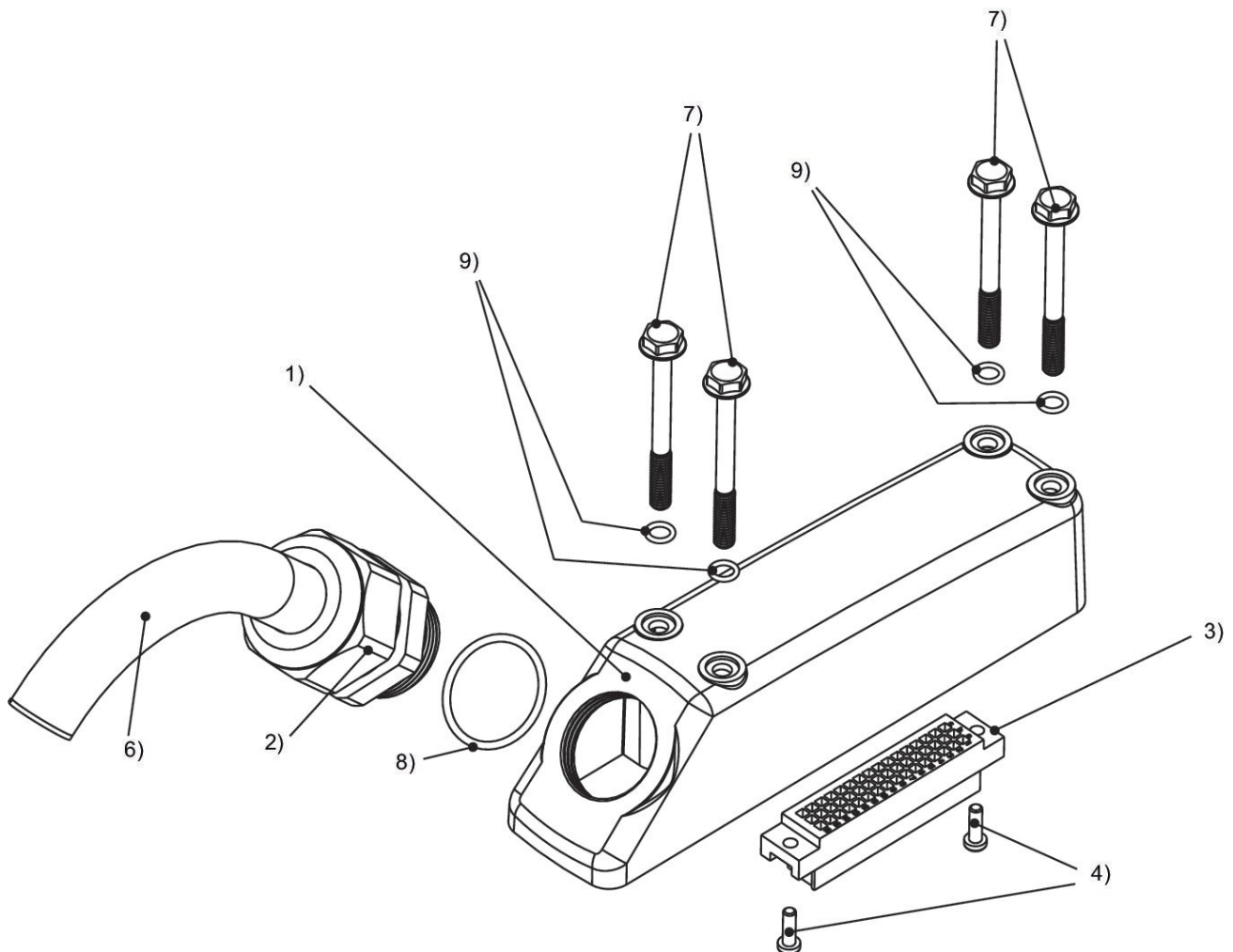
0493871009

Technische Informationen

Die angegebene Schutzart gilt ausschließlich in montiertem und geprüftem Zustand.

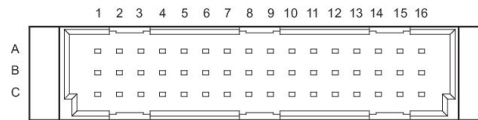
max. 8 Ventile

Abmessungen



1) Gehäuse 2) Verschraubung 3) Gehäuse für C/2 Stecker 4) Schrauben 5) Dichtung 6) Kabel 7) Schrauben 8) Dichtung 9) Dichtung

PIN-Belegung und Kabelfarben



PIN-Belegung und Kabelfarben, 24-polig

Pin Farbe	A	B	C
1	blau	weiss	braun
2	rot/blau	grün	gelb
3	weiss/rosa	grau	rosa
4	rosa/braun	rot	schwarz
5	weiss/blau	violett	grau/rosa
6	braun/blau	weiss/grün	braun/grün
7	weiss/rot	weiss/gelb	gelb/braun
8	braun/rot	weiss/grau	grau/braun

Multipolstecker, Serie CON-MP

0493871106

Multipolstecker mit Kabel, Serie CON-MP

- Multipolsteckverbinder mit
angeschlossenem Kabel
- Ansteuerung von Ventilsystemen, D-Sub-
Stecker



Technische Daten

Branche

Industrie

Bauart

Multipolstecker

Kabel

mit Kabel

Betriebsspannung

24 V DC

Betriebsspannung AC max.

24 V DC

Elektrischer Anschluss 1, Typ

Buchse

Elektrischer Anschluss 1, Gewindegröße

C/2

Elektrischer Anschluss 1, Anzahl Pole

48-polig

Kabelabgang

gewinkelt

Kabelabgang Winkel

45°

Elektrischer Anschluss 2, Typ

offene Kabelenden

Elektrischer Anschluss 2, Anzahl Pole

48-polig

Anzahl Leiter

40

Schirmung

ungeschirmt

Kabellänge

5 m

Schutzart

IP69K

Umgebungstemperatur min.

0 °C

Umgebungstemperatur max.

50 °C

Strom, max.

3 A

Leiterquerschnitt

0.34 mm²

Kabel-Ø

13.5 mm

Gewicht

1.483 kg

Werkstoff

Werkstoff Gehäuse

Polyamid

Werkstoff Kabelummantelung

Polyvinylchlorid

Materialnummer

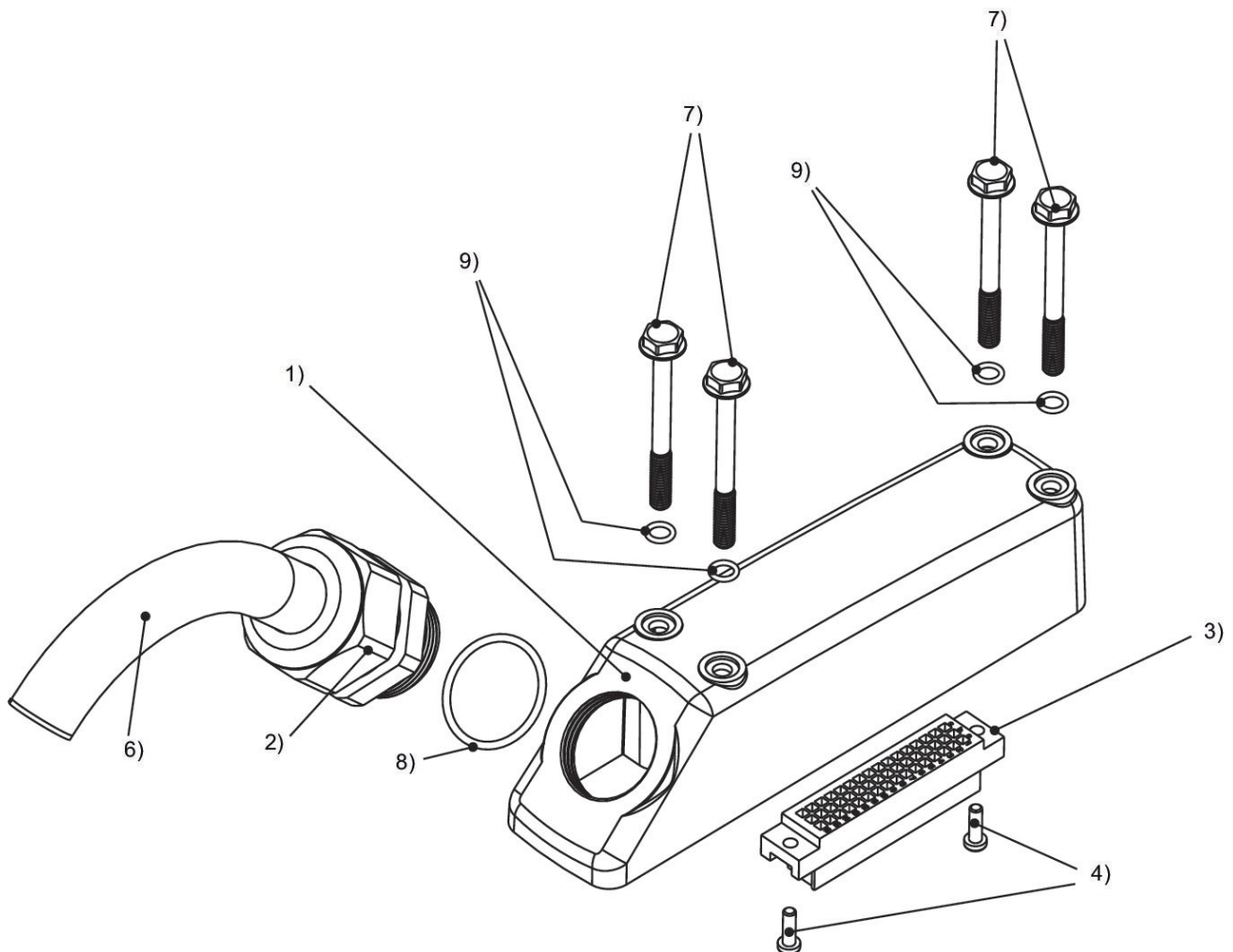
0493871106

Technische Informationen

Die angegebene Schutzart gilt ausschließlich in montiertem und geprüfem Zustand.

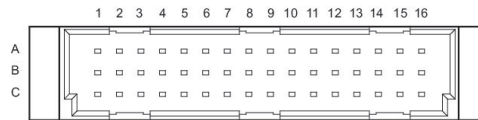
max. 16 Ventile

Abmessungen



1) Gehäuse 2) Verschraubung 3) Gehäuse für C/2 Stecker 4) Schrauben 5) Dichtung 6) Kabel 7) Schrauben 8) Dichtung 9) Dichtung

PIN-Belegung und Kabelfarben



PIN-Belegung und Kabelfarben, 48-polig

Pin Farbe	A	B	C
1	nicht belegt	weiss	braun
2	rot/blau	grün	gelb
3	weiss/blau	grau	rosa
4	braun/blau	rot	schwarz
5	grün/blau	violett	grau/rosa
6	gelb/blau	weiss/grün	braun/grün
7	grau/blau	weiss/gelb	gelb/braun
8	rosa/blau	weiss/grau	grau/braun
9	blau	weiss/rosa	rosa/braun
10	nicht belegt	weiss/rot	braun/rot
11	nicht belegt	weiss/schwarz	braun/schwarz
12	nicht belegt	grau/grün	gelb/grau
13	nicht belegt	rosa/grün	gelb/rosa
14	nicht belegt	grün/rot	gelb/rot
15	nicht belegt	grün/schwarz	gelb/schwarz
16	nicht belegt	grau/rot	rosa/rot

Multipolstecker, Serie CON-MP

0493871203

Multipolstecker mit Kabel, Serie CON-MP

- Multipolsteckverbinder mit
angeschlossenem Kabel
- Ansteuerung von Ventilsystemen, D-Sub-
Stecker



Technische Daten

Branche

Industrie

Bauart

Multipolstecker

Kabel

mit Kabel

Betriebsspannung

24 V DC

Betriebsspannung AC max.

24 V DC

Elektrischer Anschluss 1, Typ

Buchse

Elektrischer Anschluss 1, Gewindegröße

C/2

Elektrischer Anschluss 1, Anzahl Pole

48-polig

Kabelabgang

gewinkelt

Kabelabgang Winkel

45°

Elektrischer Anschluss 2, Typ

offene Kabelenden

Elektrischer Anschluss 2, Anzahl Pole

24-polig

Anzahl Leiter

25

Schirmung

ungeschirmt

Kabellänge

10 m

Schutzart

IP69K

Umgebungstemperatur min.

0 °C

Umgebungstemperatur max.

50 °C

Strom, max.

3 A

Leiterquerschnitt

0.34 mm²

Kabel-Ø

9.2 mm

Gewicht

1.994 kg

Werkstoff

Werkstoff Gehäuse

Polyamid

Werkstoff Kabelummantelung

Polyvinylchlorid

Materialnummer

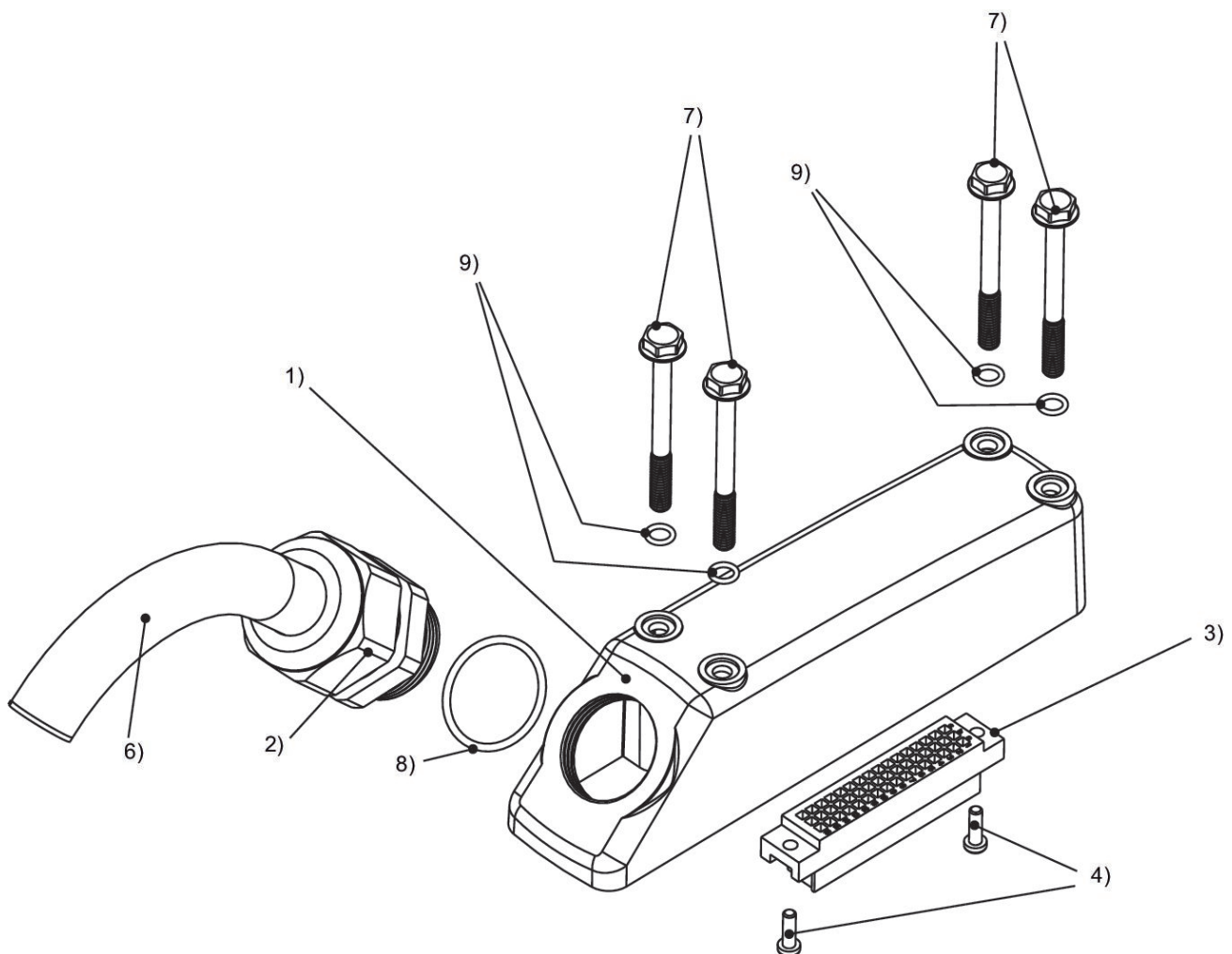
0493871203

Technische Informationen

Die angegebene Schutzart gilt ausschließlich in montiertem und geprüfem Zustand.

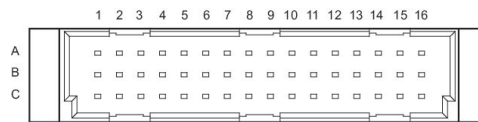
max. 8 Ventile

Abmessungen



1) Gehäuse 2) Verschraubung 3) Gehäuse für C/2 Stecker 4) Schrauben 5) Dichtung 6) Kabel 7) Schrauben 8) Dichtung 9) Dichtung

PIN-Belegung und Kabelfarben



PIN-Belegung und Kabelfarben, 24-polig

Pin Farbe	A	B	C
1	blau	weiss	braun
2	rot/blau	grün	gelb
3	weiss/rosa	grau	rosa
4	rosa/braun	rot	schwarz
5	weiss/blau	violett	grau/rosa
6	braun/blau	weiss/grün	braun/grün
7	weiss/rot	weiss/gelb	gelb/braun
8	braun/rot	weiss/grau	grau/braun

Multipolstecker, Serie CON-MP

0493871300

Multipolstecker mit Kabel, Serie CON-MP

- Multipolsteckverbinder mit
angeschlossenem Kabel
- Ansteuerung von Ventilsystemen, D-Sub-
Stecker



Technische Daten

Branche

Industrie

Bauart

Multipolstecker

Kabel

mit Kabel

Betriebsspannung

24 V DC

Betriebsspannung AC max.

24 V DC

Elektrischer Anschluss 1, Typ

Buchse

Elektrischer Anschluss 1, Gewindegröße

C/2

Elektrischer Anschluss 1, Anzahl Pole

48-polig

Kabelabgang

gewinkelt

Kabelabgang Winkel

45°

Elektrischer Anschluss 2, Typ

offene Kabelenden

Elektrischer Anschluss 2, Anzahl Pole

48-polig

Anzahl Leiter

40

Schirmung

ungeschirmt

Kabellänge

10 m

Schutzart

IP69K

Umgebungstemperatur min.

0 °C

Umgebungstemperatur max.

50 °C

Strom, max.

3 A

Leiterquerschnitt

0.34 mm²

Kabel-Ø

13.5 mm

Gewicht

2.948 kg

Werkstoff

Werkstoff Gehäuse

Polyamid

Werkstoff Kabelummantelung

Polyvinylchlorid

Materialnummer

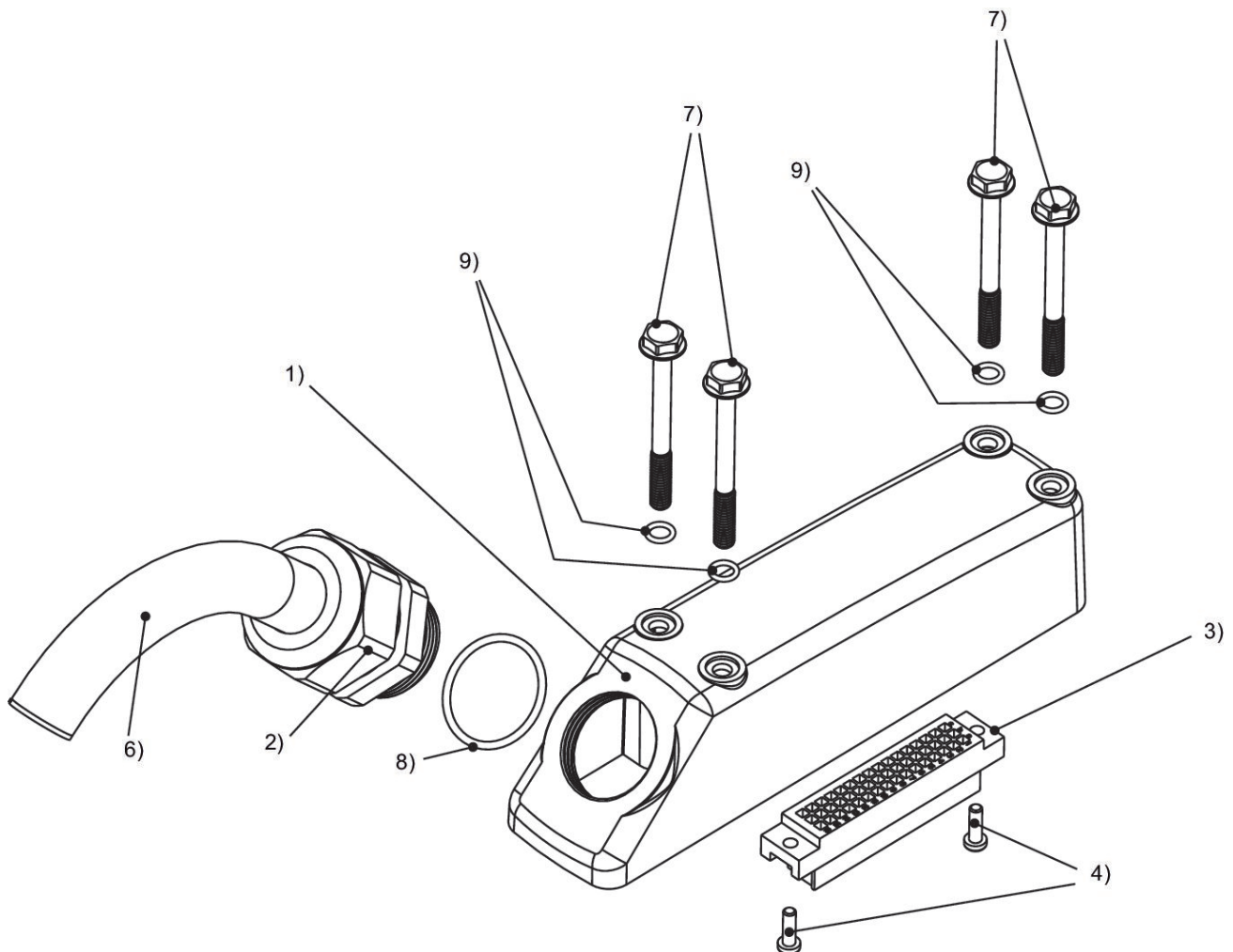
0493871300

Technische Informationen

Die angegebene Schutzart gilt ausschließlich in montiertem und geprüfem Zustand.

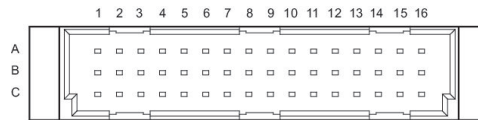
max. 16 Ventile

Abmessungen



1) Gehäuse 2) Verschraubung 3) Gehäuse für C/2 Stecker 4) Schrauben 5) Dichtung 6) Kabel 7) Schrauben 8) Dichtung 9) Dichtung

PIN-Belegung und Kabelfarben



PIN-Belegung und Kabelfarben, 48-polig

Pin Farbe	A	B	C
1	nicht belegt	weiss	braun
2	rot/blau	grün	gelb
3	weiss/blau	grau	rosa
4	braun/blau	rot	schwarz
5	grün/blau	violett	grau/rosa
6	gelb/blau	weiss/grün	braun/grün
7	grau/blau	weiss/gelb	gelb/braun
8	rosa/blau	weiss/grau	grau/braun
9	blau	weiss/rosa	rosa/braun
10	nicht belegt	weiss/rot	braun/rot
11	nicht belegt	weiss/schwarz	braun/schwarz
12	nicht belegt	grau/grün	gelb/grau
13	nicht belegt	rosa/grün	gelb/rosa
14	nicht belegt	grün/rot	gelb/rot
15	nicht belegt	grün/schwarz	gelb/schwarz
16	nicht belegt	grau/rot	rosa/rot

Multipolstecker, Serie CON-MP

0493871408

Multipolstecker mit Kabel, Serie CON-MP

- Multipolsteckverbinder mit
angeschlossenem Kabel
- Ansteuerung von Ventilsystemen, D-Sub-
Stecker



Technische Daten

Branche
Industrie

Bauart
Multipolstecker

Kabel
mit Kabel

Betriebsspannung
24 V DC

Betriebsspannung AC max.
24 V DC

Elektrischer Anschluss 1, Typ
Buchse

Elektrischer Anschluss 1, Gewindegröße
C/2

Elektrischer Anschluss 1, Anzahl Pole
48-polig

Kabelabgang
gewinkelt

Kabelabgang Winkel
45°

Elektrischer Anschluss 2, Typ
offene Kabelenden

Elektrischer Anschluss 2, Anzahl Pole
24-polig

Anzahl Leiter
25

Schirmung
ungeschirmt

Kabellänge
15 m

Schutzart
IP69K

Umgebungstemperatur min.
0 °C

Umgebungstemperatur max.
50 °C

Strom, max.
3 A

Leiterquerschnitt
0.34 mm²

Kabel-Ø
9.2 mm

Gewicht
2.84 kg

Werkstoff

Werkstoff Gehäuse

Polyamid

Werkstoff Kabelummantelung

Polyvinylchlorid

Materialnummer

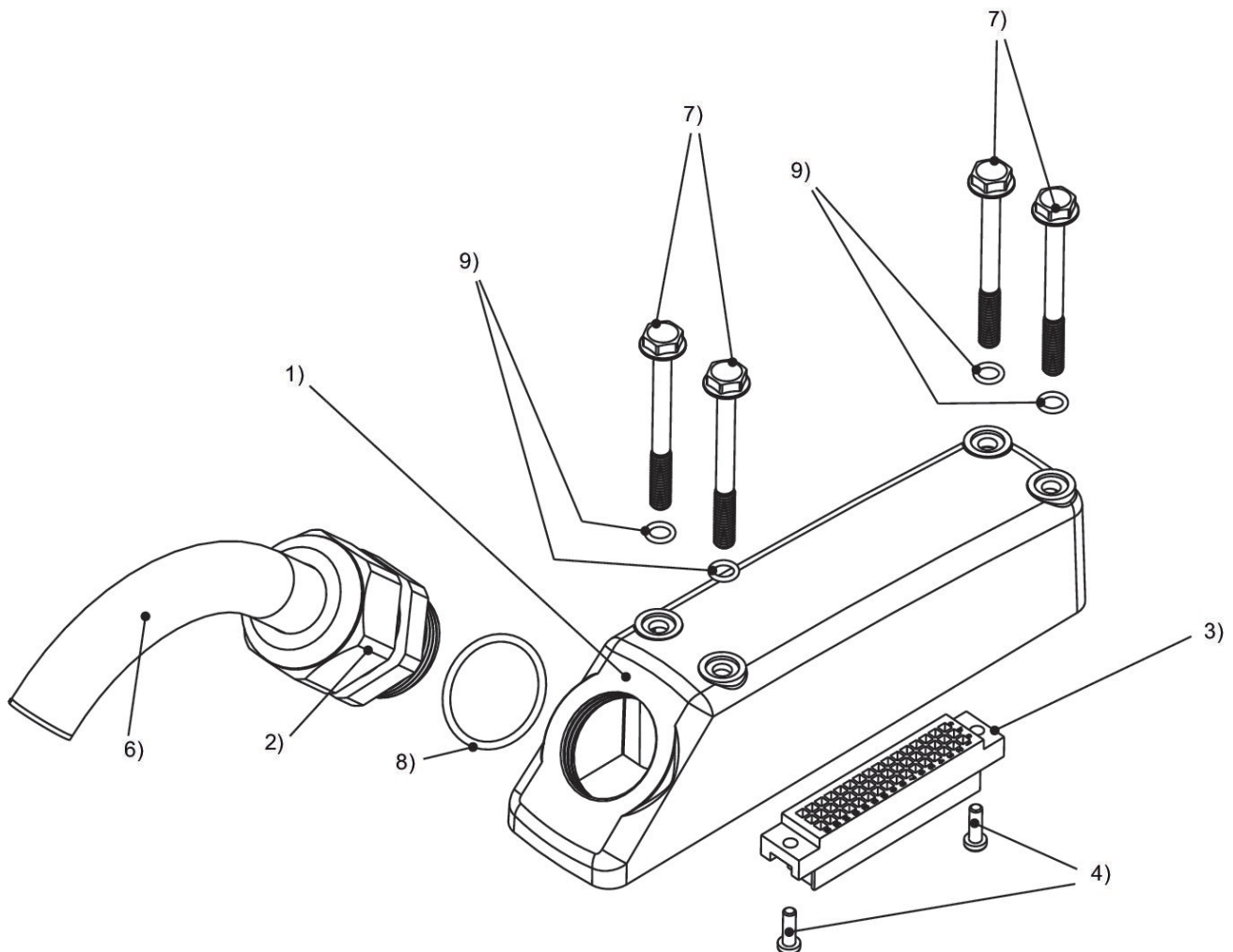
0493871408

Technische Informationen

Die angegebene Schutzart gilt ausschließlich in montiertem und geprüftem Zustand.

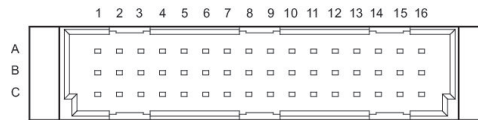
max. 8 Ventile

Abmessungen



1) Gehäuse 2) Verschraubung 3) Gehäuse für C/2 Stecker 4) Schrauben 5) Dichtung 6) Kabel 7) Schrauben 8) Dichtung 9) Dichtung

PIN-Belegung und Kabelfarben



PIN-Belegung und Kabelfarben, 24-polig

Pin Farbe	A	B	C
1	blau	weiss	braun
2	rot/blau	grün	gelb
3	weiss/rosa	grau	rosa
4	rosa/braun	rot	schwarz
5	weiss/blau	violett	grau/rosa
6	braun/blau	weiss/grün	braun/grün
7	weiss/rot	weiss/gelb	gelb/braun
8	braun/rot	weiss/grau	grau/braun

Multipolstecker, Serie CON-MP

0493871505

Multipolstecker mit Kabel, Serie CON-MP

- Multipolsteckverbinder mit
angeschlossenem Kabel
- Ansteuerung von Ventilsystemen, D-Sub-
Stecker



Technische Daten

Branche

Industrie

Bauart

Multipolstecker

Kabel

mit Kabel

Betriebsspannung

24 V DC

Betriebsspannung AC max.

24 V DC

Elektrischer Anschluss 1, Typ

Buchse

Elektrischer Anschluss 1, Gewindegröße

C/2

Elektrischer Anschluss 1, Anzahl Pole

48-polig

Kabelabgang

gewinkelt

Kabelabgang Winkel

45°

Elektrischer Anschluss 2, Typ

offene Kabelenden

Elektrischer Anschluss 2, Anzahl Pole

48-polig

Anzahl Leiter

40

Schirmung

ungeschirmt

Kabellänge

15 m

Schutzart

IP69K

Umgebungstemperatur min.

0 °C

Umgebungstemperatur max.

50 °C

Strom, max.

3 A

Leiterquerschnitt

0.34 mm²

Kabel-Ø

13.5 mm

Gewicht

4.277 kg

Werkstoff

Werkstoff Gehäuse

Polyamid

Werkstoff Kabelummantelung

Polyvinylchlorid

Materialnummer

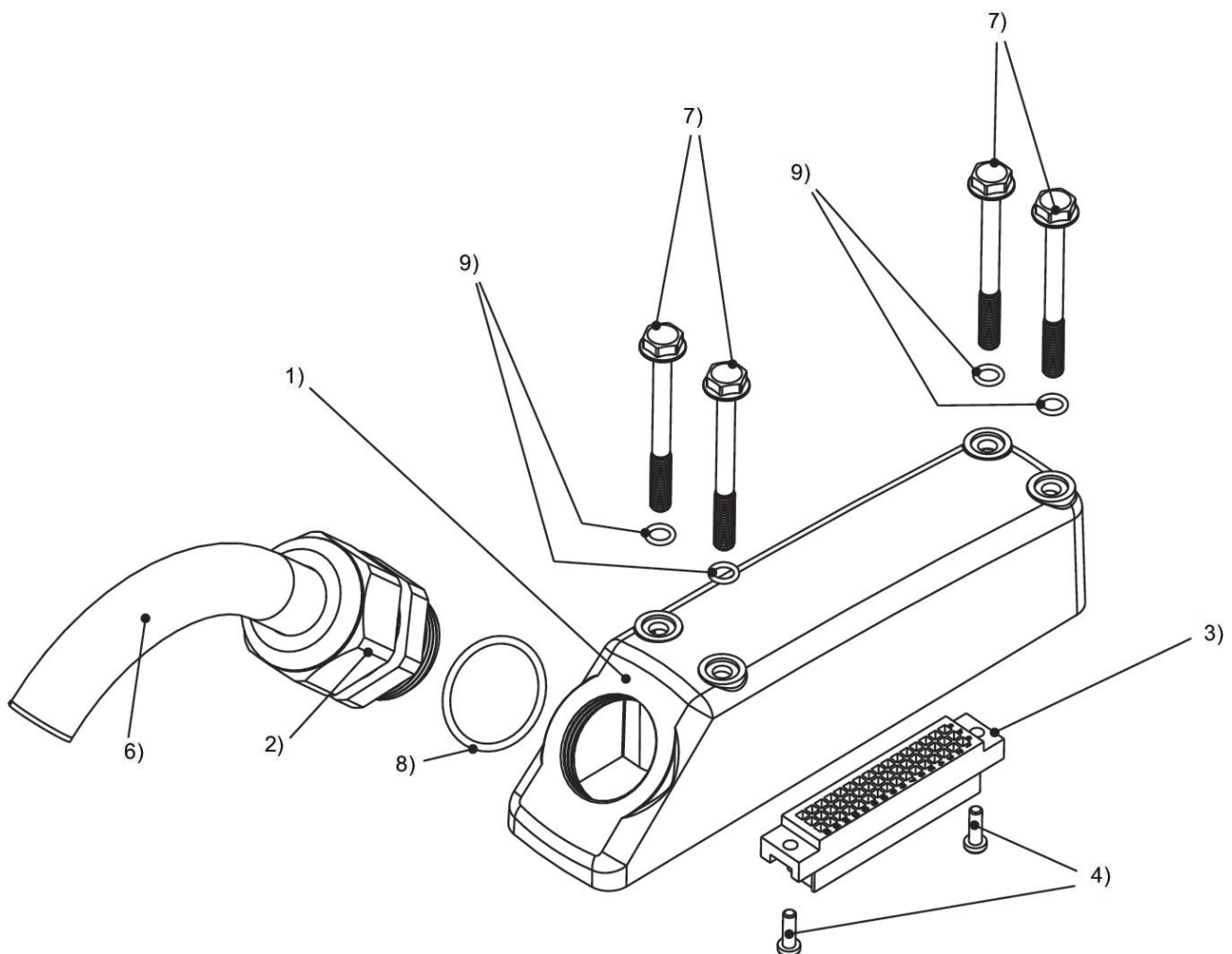
0493871505

Technische Informationen

Die angegebene Schutzart gilt ausschließlich in montiertem und geprüfem Zustand.

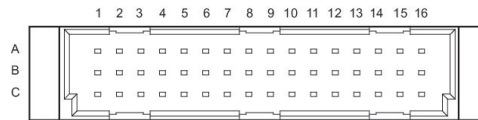
max. 16 Ventile

Abmessungen



1) Gehäuse 2) Verschraubung 3) Gehäuse für C/2 Stecker 4) Schrauben 5) Dichtung 6) Kabel 7) Schrauben 8) Dichtung 9) Dichtung

PIN-Belegung und Kabelfarben



PIN-Belegung und Kabelfarben, 48-polig

Pin Farbe	A	B	C
1	nicht belegt	weiss	braun
2	rot/blau	grün	gelb
3	weiss/blau	grau	rosa
4	braun/blau	rot	schwarz
5	grün/blau	violett	grau/rosa
6	gelb/blau	weiss/grün	braun/grün
7	grau/blau	weiss/gelb	gelb/braun
8	rosa/blau	weiss/grau	grau/braun
9	blau	weiss/rosa	rosa/braun
10	nicht belegt	weiss/rot	braun/rot
11	nicht belegt	weiss/schwarz	braun/schwarz
12	nicht belegt	grau/grün	gelb/grau
13	nicht belegt	rosa/grün	gelb/rosa
14	nicht belegt	grün/rot	gelb/rot
15	nicht belegt	grün/schwarz	gelb/schwarz
16	nicht belegt	grau/rot	rosa/rot

Ventilabdeckung

- für Serie HF02-LG, HF03-LG



Gewicht

Siehe Tabelle unten

Technische Daten

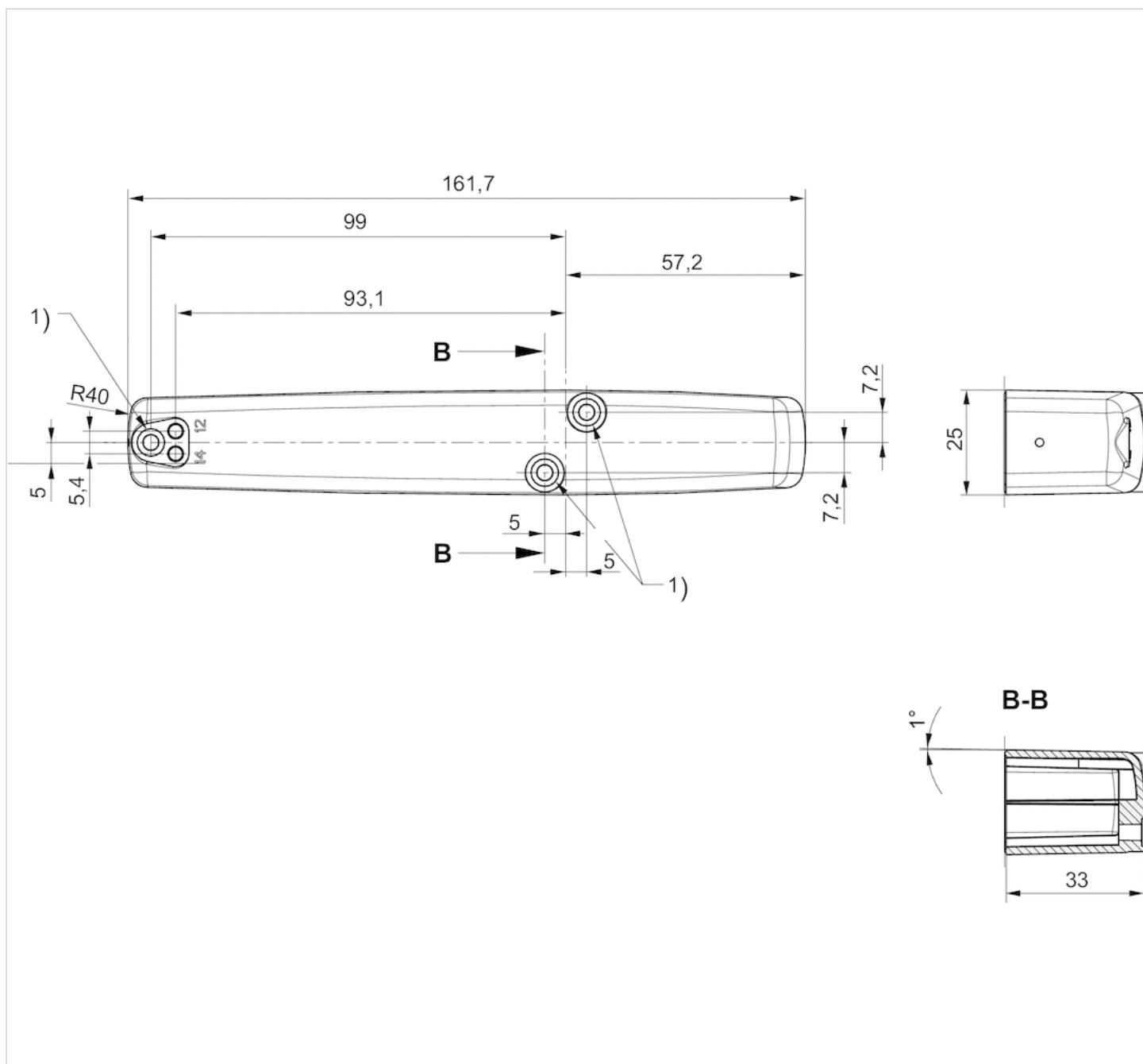
Materialnummer	Typ	Gewicht
2631780000	CL03, HF03-LG	0,052 kg
R414006060	CL03, HF02-LG	0,075 kg

Technische Informationen

Werkstoff	
Gehäuse	Polyamid glasfaserverstärkt
Dichtungen	Hydrierter Nitril-Butadien-Kautschuk

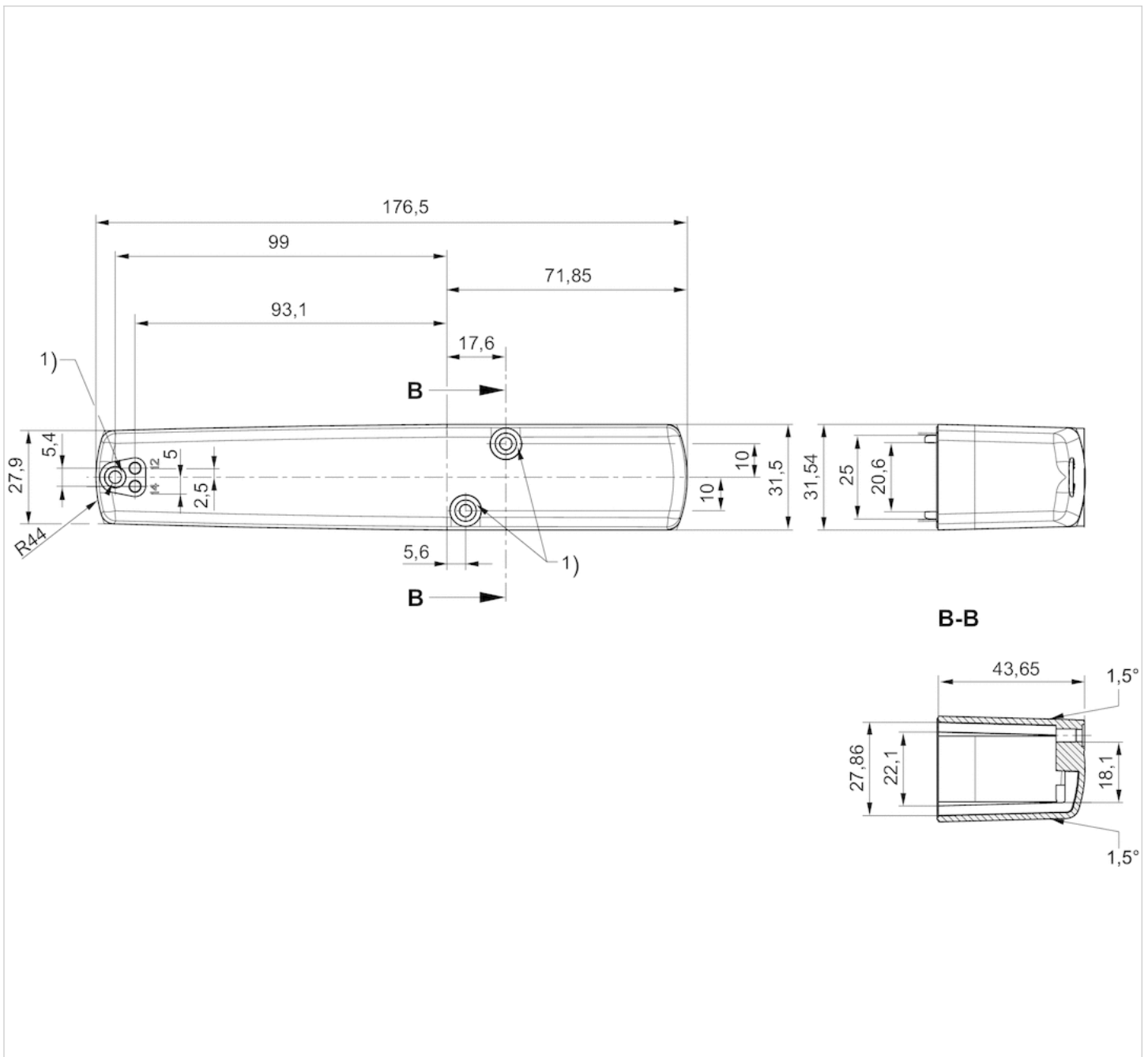
Abmessungen

Abmessungen, CL03, HF03-LG



1) Dichtung

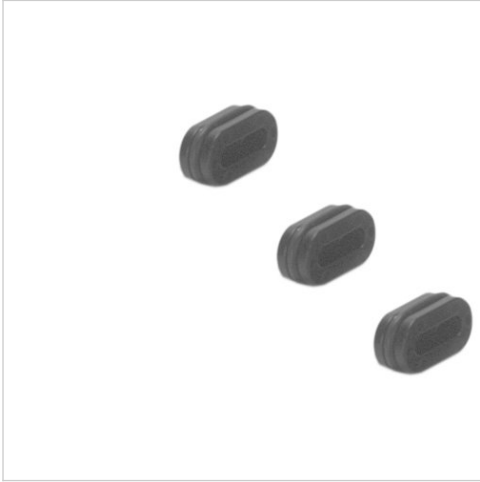
Abmessungen, CL03, HF02-LG



1) Dichtung

Trennstück

- für CL03



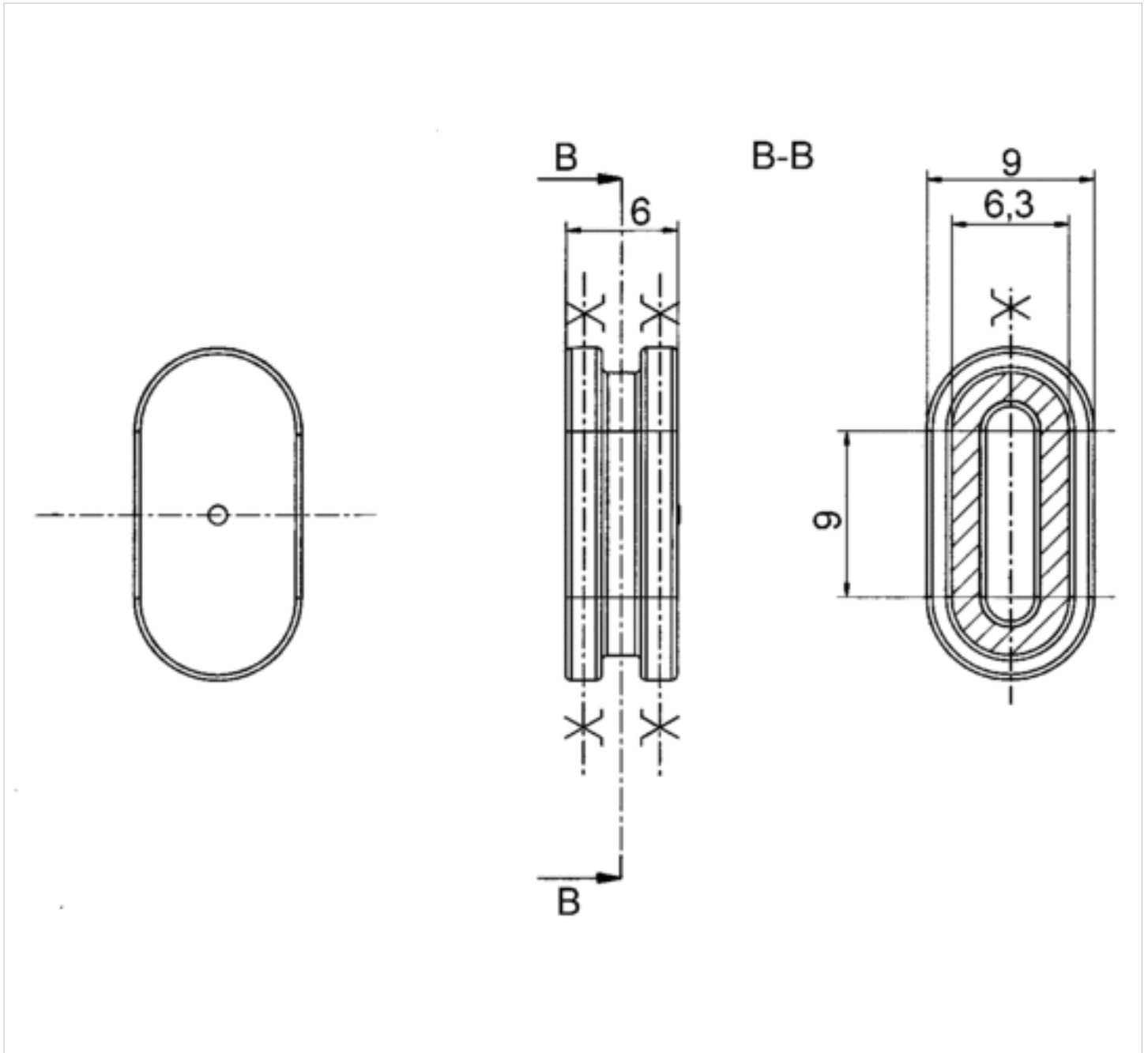
Gewicht

0,73 kg

Technische Daten

Materialnummer	Typ	Liefereinheit
0493871904	Trennstück für Anschlüsse 1, 3, 5	3 Stück

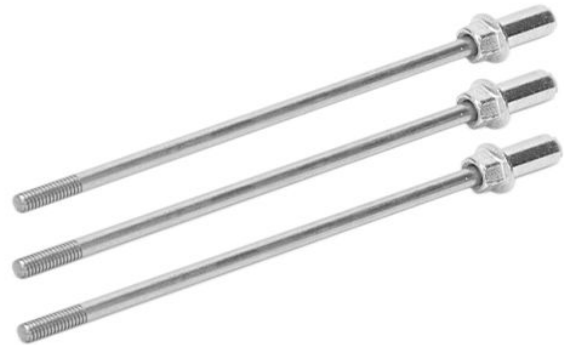
Abmessungen



Zugankererweiterung, 3 Stück

2631881010

Mechanisches Zubehör



Technische Daten

Branche

Industrie

Für Serie

CL03

Typ

verblockbar

Zugankersatz, 1-fach

Lieferumfang

Zuganker (x3), Halsmutter (x6)

Gewicht

0.05 kg

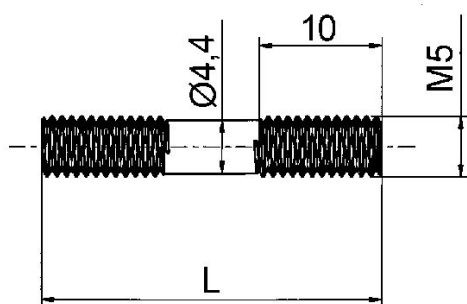
Werkstoff

Werkstoff Gehäuse

Nichtrostender Stahl

Materialnummer

2631881010



Material-nummer	L
2631881010	29.7
2631881020	59.4
R402002070	89.1
R402002071	118.8
R402002072	148.5
R402002073	178.2
R402002074	207.9
R402002075	237.6
R402002076	267.3
R402002077	297.0
R402002078	326.7
R402002079	356.4
R402002080	386.1
R402002081	415.8
R402002082	445.5
R402002083	475.2

Zugankererweiterung, 3 Stück

2631881020

Mechanisches Zubehör



Technische Daten

Branche

Industrie

Für Serie

CL03

Typ

verblockbar

Zugankersatz, 2-fach

Lieferumfang

Zuganker (x3), Halsmutter (x6)

Gewicht

0.036 kg

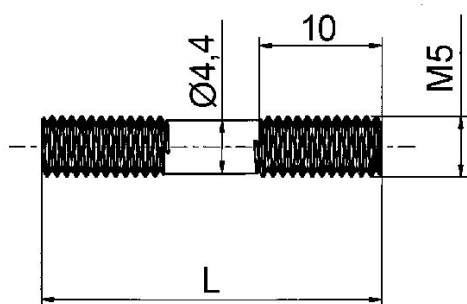
Werkstoff

Werkstoff Gehäuse

Nichtrostender Stahl

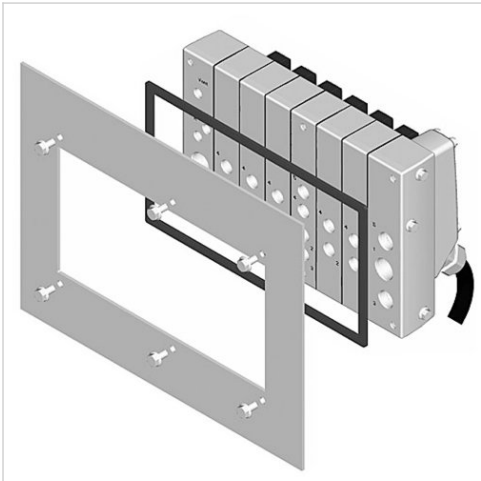
Materialnummer

2631881020



Material-nummer	L
2631881010	29.7
2631881020	59.4
R402002070	89.1
R402002071	118.8
R402002072	148.5
R402002073	178.2
R402002074	207.9
R402002075	237.6
R402002076	267.3
R402002077	297.0
R402002078	326.7
R402002079	356.4
R402002080	386.1
R402002081	415.8
R402002082	445.5
R402002083	475.2

Dichtung zum Mecproof



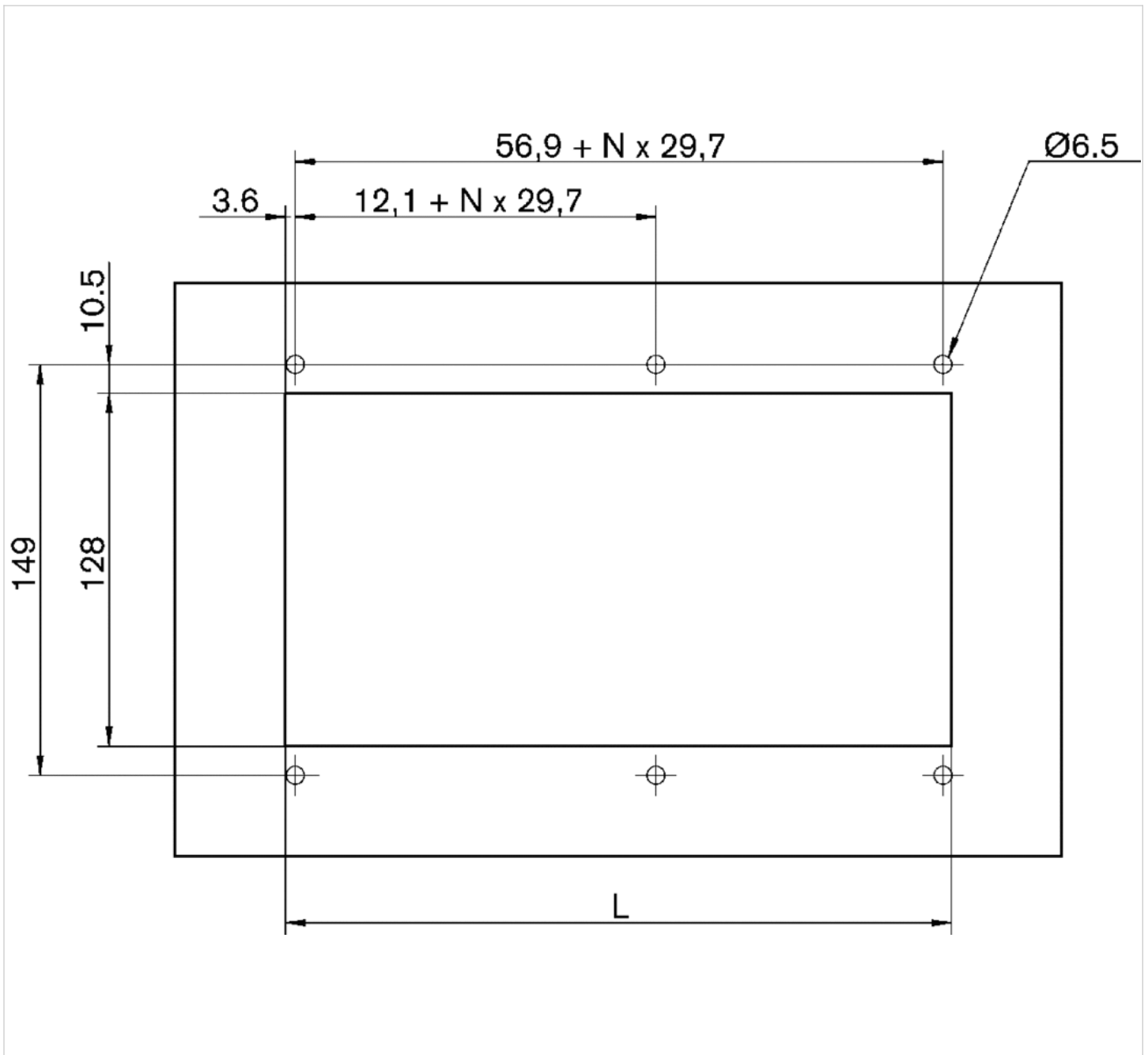
Technische Daten

Materialnummer	Typ
0493872001	Dichtung zum Mecproof

Technische Informationen

Werkstoff	
Dichtung	Chloropren-Kautschuk

Abmessungen



$L = 63,5 + N \times 29,7$ (nicht für CL03 mit integriertem Feldbus)

$L = 101,5 + N \times 29,7$ (für CL03 mit integriertem Feldbus)

N = Anzahl der Anschlussplatten

Buskoppler, Serie CL03

- Feldbus Protokoll PROFIBUS DP PROFINET IO EtherNET/IP DeviceNet CANopen



Umgebungstemperatur min./max.	0 ... 50 °C
Betriebsspannung Elektronik	24 V DC
Schutzart	IP69K
Gewicht	Siehe Tabelle unten

Technische Daten

Materialnummer	Typ	Feldbus Protokoll	Anschluss	
			1	
R402003531	metrisch	PROFIBUS DP	Stecker, M12, 5-polig, B-codiert	
R402003535	zöllig	PROFIBUS DP	Stecker, M12, 5-polig, B-codiert	
R412023889	metrisch	PROFINET IO	Buchse, M12, 5-polig, D-codiert	
R412023890	zöllig	PROFINET IO	Buchse, M12, 5-polig, D-codiert	
R412023891	metrisch	EtherNET/IP	Buchse, M12, 5-polig, D-codiert	
R412023892	zöllig	EtherNET/IP	Buchse, M12, 5-polig, D-codiert	
R402003533	metrisch	DeviceNet	Stecker, M12, 5-polig, A-codiert	
R402003537	zöllig	DeviceNet	Stecker, M12, 5-polig, A-codiert	
R402003534	metrisch	CANopen	Stecker, M12, 5-polig, A-codiert	
R402003538	zöllig	CANopen	Stecker, M12, 5-polig, A-codiert	

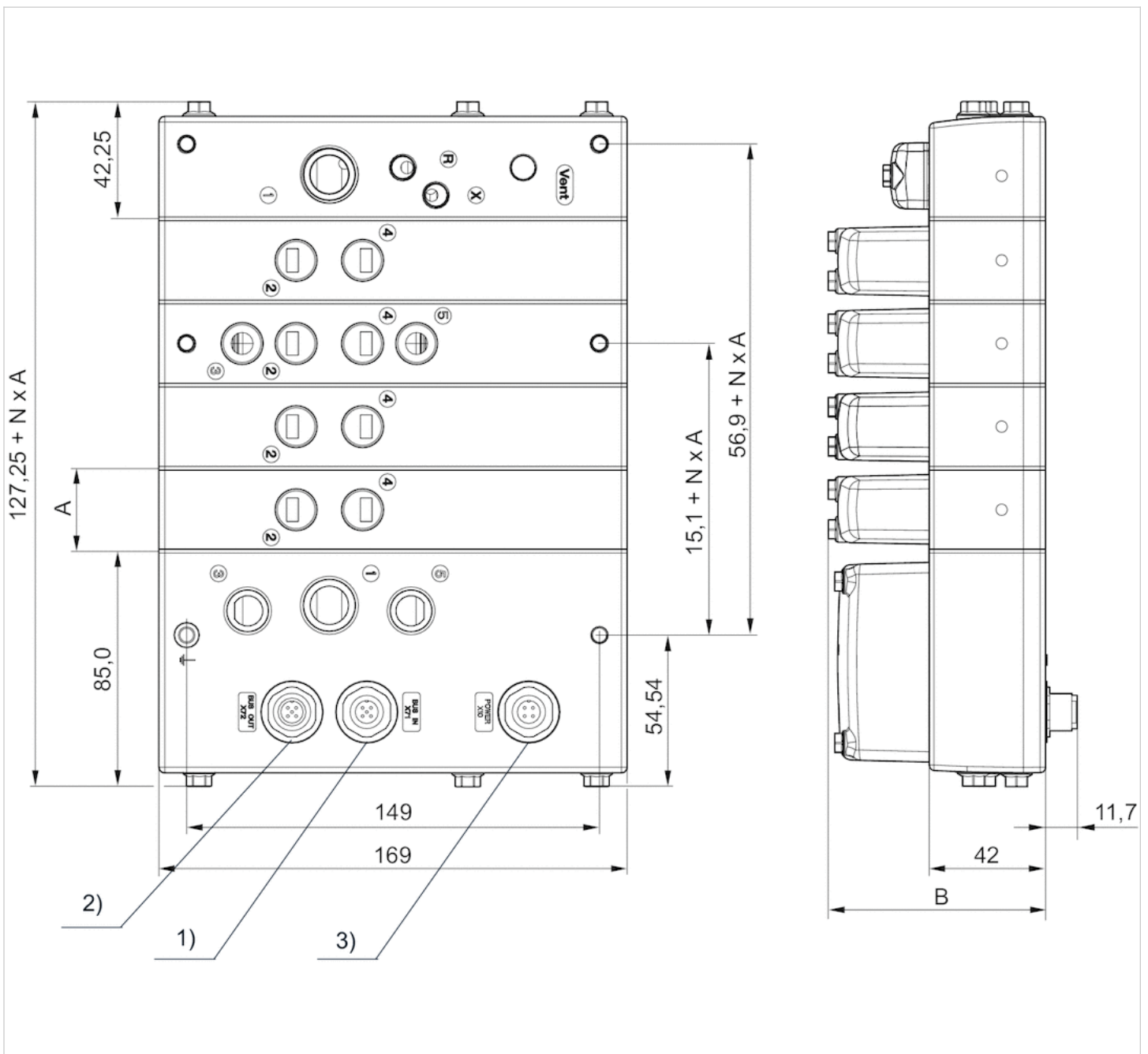
Materialnummer	Anschluss		Spannungsversorgung	Gewicht
	2			
R402003531	Buchse, M12, 5-polig, B-codiert		Stecker, M12, 4-polig, A-codiert	0,543 kg
R402003535	Buchse, M12, 5-polig, B-codiert		Stecker, M12, 4-polig, A-codiert	0,711 kg
R412023889	Buchse, M12, 5-polig, D-codiert		Stecker, M12, 4-polig, A-codiert	0,55 kg
R412023890	Buchse, M12, 5-polig, D-codiert		Stecker, M12, 4-polig, A-codiert	0,7 kg
R412023891	Buchse, M12, 5-polig, D-codiert		Stecker, M12, 4-polig, A-codiert	0,55 kg
R412023892	Buchse, M12, 5-polig, D-codiert		Stecker, M12, 4-polig, A-codiert	0,7 kg
R402003533	Buchse, M12, 5-polig, A-codiert		Stecker, M12, 4-polig, A-codiert	0,531 kg
R402003537	Buchse, M12, 5-polig, A-codiert		Stecker, M12, 4-polig, A-codiert	0,699 kg
R402003534	Buchse, M12, 5-polig, A-codiert		Stecker, M12, 4-polig, A-codiert	0,529 kg
R402003538	Buchse, M12, 5-polig, A-codiert		Stecker, M12, 4-polig, A-codiert	0,697 kg

Technische Informationen

Werkstoff	
Gehäuse	Polyamid glasfaserverstärkt Nichtrostender Stahl

Abmessungen

Abmessungen



CL03:A = 30,0 mm

B = 78,5 mm

CL03-XL:A = 36,0 mm

B = 89,15

1) Anschluss 1 Bus IN

2) Anschluss 2 Bus OUT

3) Spannungsversorgung

Efficient pneumatic solutions, our program: cylinders and drives, valves and valve systems, air supply management



Visit us: [Emerson.com/Aventics](https://www.emerson.com/Aventics)

Your local contact: [Emerson.com/contactus](https://www.emerson.com/contactus)



[Emerson.com](https://www.emerson.com)



[Facebook.com/EmersonAutomationSolutions](https://www.facebook.com/EmersonAutomationSolutions)



[LinkedIn.com/company/Emerson-Automation-Solutions](https://www.linkedin.com/company/Emerson-Automation-Solutions)



[Twitter.com/EMR_Automation](https://twitter.com/EMR_Automation)

An example configuration is depicted on the title page. The delivered product may thus vary from that in the illustration. Subject to change. This Document, as well as the data, specifications and other information set forth in it, are the exclusive property of AVENTICS GmbH. It may not be reproduced or given to third parties without its consent. Only use the AVENTICS products shown in industrial applications. Read the product documentation completely and carefully before using the product. Observe the applicable regulations and laws of the respective country. When integrating the product into applications, note the system manufacturer's specifications for safe use of the product. The data specified only serve to describe the product. No statements concerning a certain condition or suitability for a certain application can be derived from our information. The information given does not release the user from the obligation of own judgement and verification. It must be remembered that the products are subject to a natural process of wear and aging.

The Emerson logo is a trademark and service mark of Emerson Electric Co. Brand logotype are registered trademarks of one of the Emerson family of companies. All other marks are the property of their respective owners. © 2020 Emerson Electric Co. All rights reserved.
2023-07-06



CONSIDER IT SOLVED™