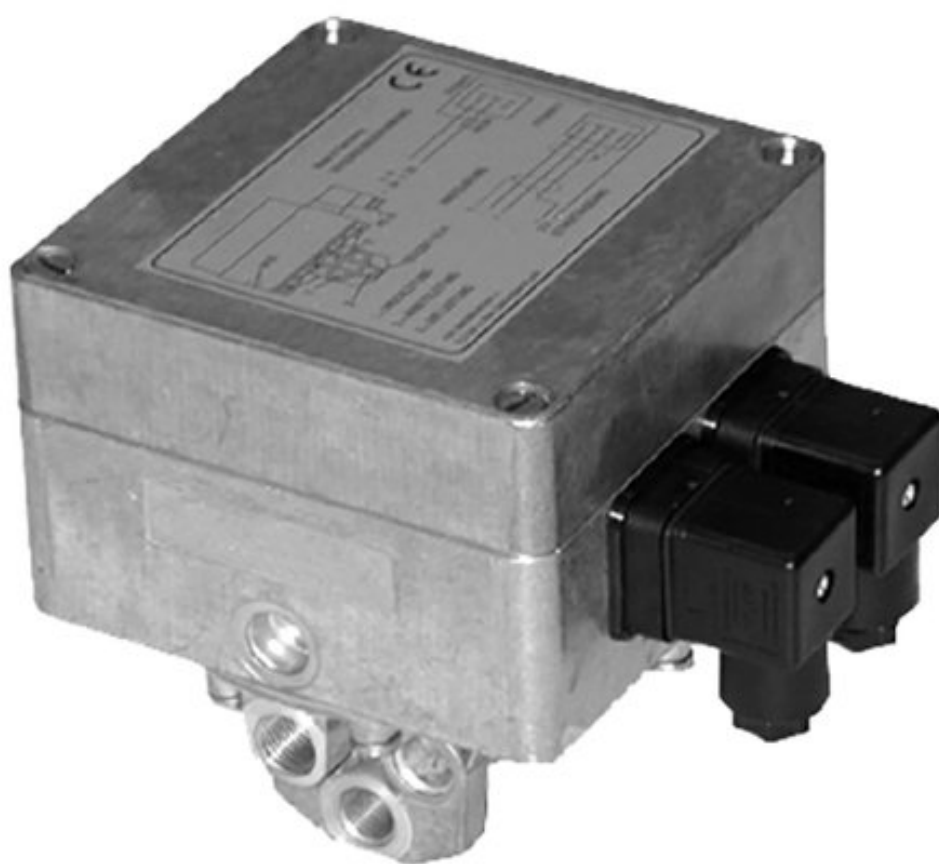


Serie EV07

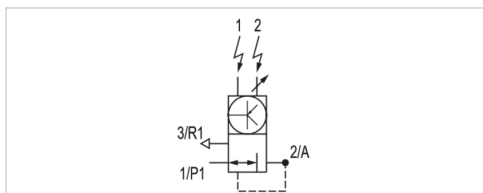


AVENTICS™ Serie EV07



E/P Druckregelventil, Serie EV07

- $Q_n = 800 \text{ l/min}$
- Druckluftanschluss Ausgang G 1/4
- Elektr. Anschluss Stecker, EN 175301-803, Form A
- Signalanschluss Eingang und Ausgang, Stecker, EN 175301-803, Form A
- Vorsteuerventile



Bauart	Sitzventil
Einbaulage	senkrecht
Zertifikate	CE-Konformitätserklärung
Betriebsdruck max.	Siehe Tabelle unten
Umgebungstemperatur min./max.	5 ... 50 °C
Mediumtemperatur min./max.	5 ... 50 °C
Druckluftanschluss Eingang	G 1/4
Druckluftanschluss Ausgang	G 1/4
Druckluftanschluss Entlüftung	G 1/4
Medium	Druckluft
Max. Partikelgröße	50 µm
Ölgehalt der Druckluft	0 ... 0,1 mg/m ³
Nenndurchfluss Q_n	800 l/min
Ansteuerung	analog
Betriebsspannung DC	24 V
Spannungstoleranz DC	-20% / +20%
Hysterese	0.04 bar
Zulässige Oberwelligkeit	5%
Stromaufnahme max.	200 mA
Schutzart	IP54
Gewicht	2 kg
	Nenndurchfluss Q_n bei Betriebsdruck 7 bar , bei Sekundärdruck 6 bar und $\Delta p = 0.2 \text{ bar}$

Technische Daten

Materialnummer	Betriebsdruck max.	Druckregelbereich min./max.	Sollwerteingang
			min. / max.
5610102050	8 bar	0,1 ... 6 bar	0 ... 20 mA
5610102060	8 bar	0,1 ... 6 bar	0 ... 20 mA
5610102070	8 bar	0,1 ... 6 bar	0 ... 10 V
5610102150	8 bar	0,1 ... 6 bar	4 ... 20 mA
5610102170	11 bar	0,15 ... 10 bar	4 ... 20 mA

Materialnummer	Istwertausgang	Ansteuerung	
	min. / max.		
5610102050	0 ... 20 mA	analog	-
5610102060	4 ... 20 mA	analog	-
5610102070	-	analog	1)
5610102150	4 ... 20 mA	analog	-
5610102170	4 ... 20 mA	analog	-

Betriebsdruck min. = 0.5 bar + max. benötigten Sekundärdruck, 0-Punkt und Bereich der Ausgangskennlinie sind einstellbar. Der empfohlene Bereich für das vorgesteuerte Gerät ist 0,1...6 bar.

1) Ausgang 10V konstant zur Speisung eines Sollwertpotentiometers.

Technische Informationen

Der min. Steuerdruck darf nicht unterschritten werden, da es sonst zu Fehlschaltungen und ggf. Ventilausfall kommen kann!
 Der Drucktaupunkt muss mindestens 15 °C unter der Umgebungs- und Mediumstemperatur liegen und darf max. 3 °C betragen.
 Der Ölgehalt der Druckluft muss über die gesamte Lebensdauer konstant bleiben.
 Verwenden Sie ausschließlich von AVENTICS zugelassene Öle. Weitere Informationen finden Sie im Dokument „Technische Informationen“ (erhältlich im MediaCentre).

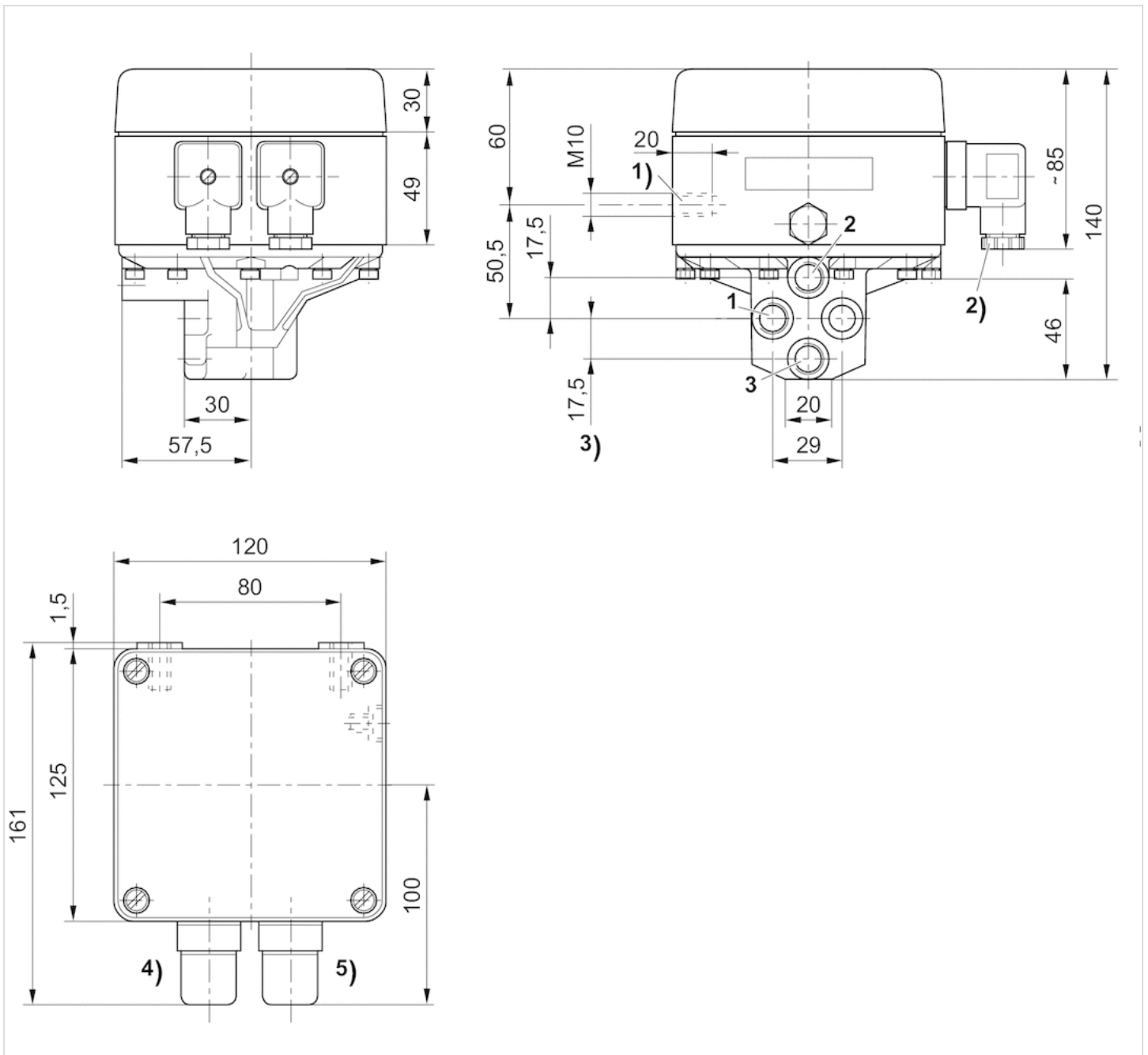
Die Schutzart wird nur erreicht, wenn der Stecker ordnungsgemäß montiert ist. Nähere Informationen siehe Betriebsanleitung.

Technische Informationen

Werkstoff	
Gehäuse	Aluminium-Druckguss
Dichtungen	Acrylnitril-Butadien-Kautschuk

Abmessungen

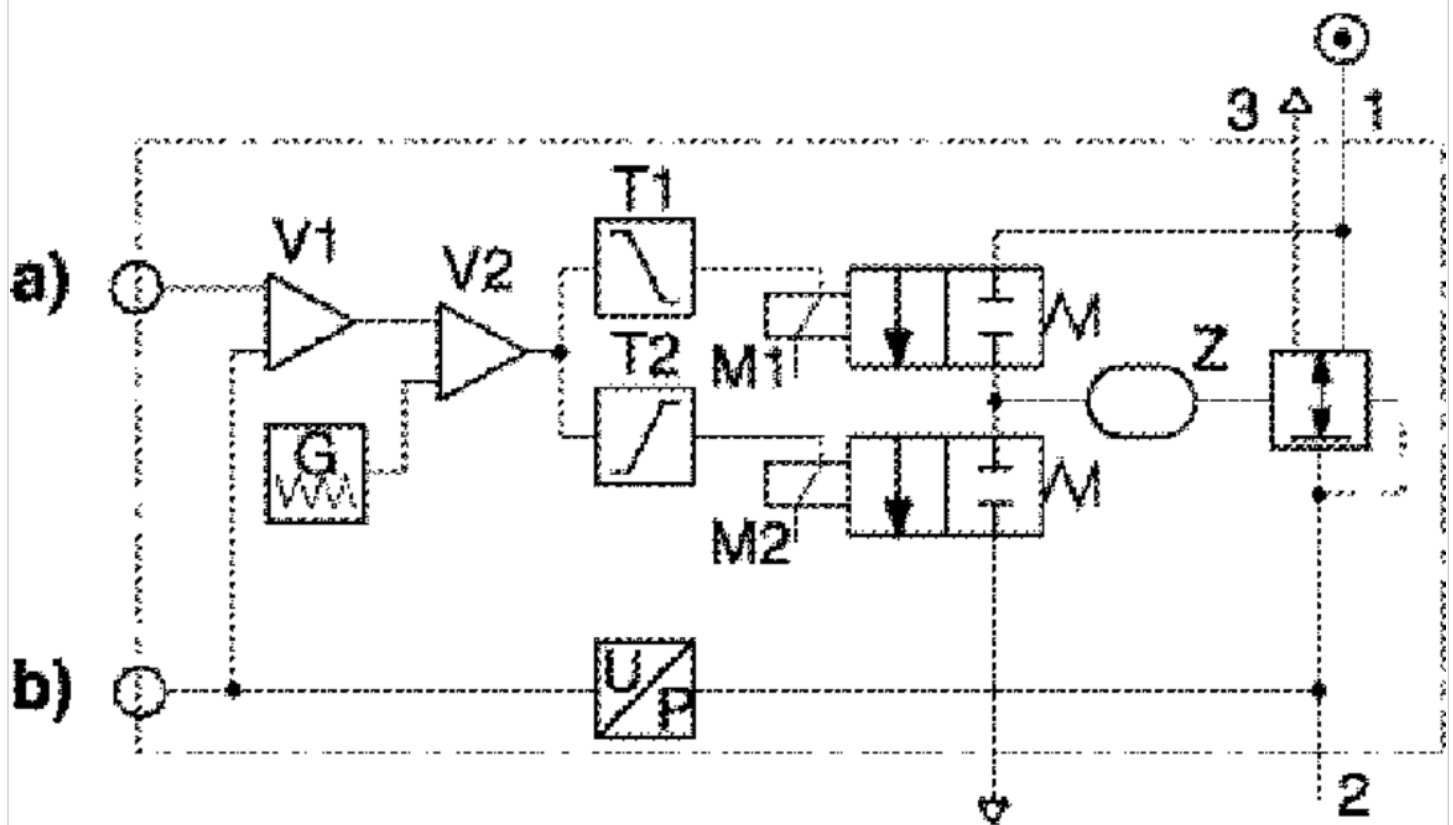
Abmessungen



- 1) Befestigungsgewinde
- 2) PG 9
- 3) Gewindeanschlüsse 1 - 3 = G1/4 ISO 228/1:2000
- 4) Stecker 1
- 5) Stecker 2

Schaltplan

Funktionsschema



a) Sollwerteingang b) Istwertausgang

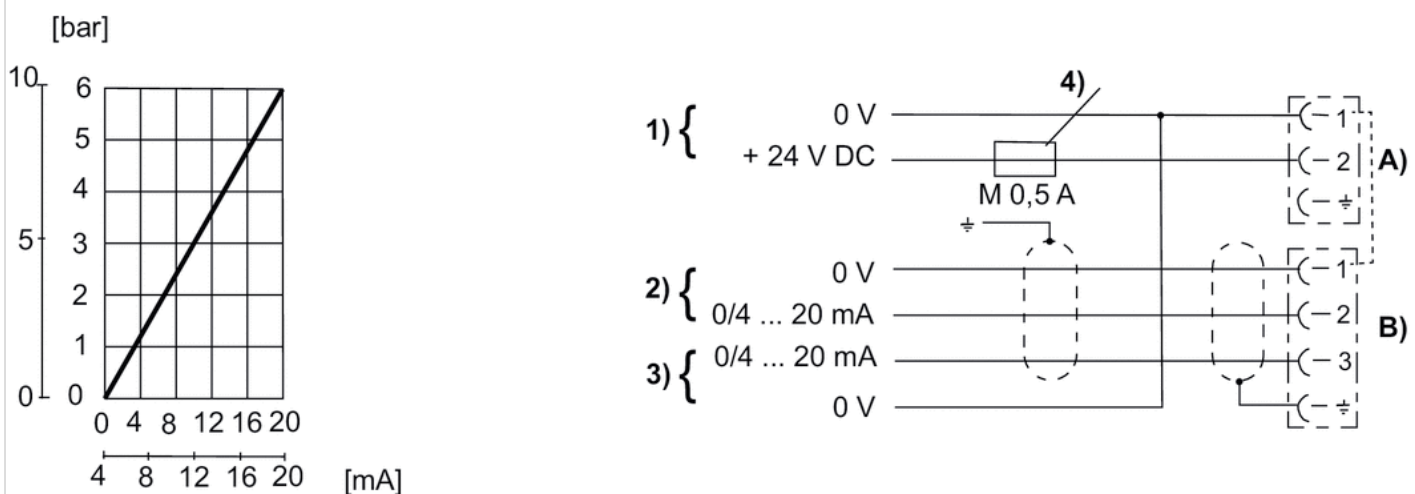
Das E/P Druckregelventil steuert entsprechend einem analogen elektrischen Sollwert einen Druck aus.

Die integrierte Elektronik führt einen Vergleich zwischen dem Sollwert und dem Druck in der Arbeitsleitung (Istwert) durch.

Der Regler generiert elektrische Stellsignale, die über zwei Pilotventile (M1, M2) den Steuerraum Z des Relaisventils so lange be- oder entlüften, bis der vorgeschriebene Druck in der Arbeitsleitung erreicht ist.

- 1) Betriebsdruck
- 2) Arbeitsdruck
- 3) Entlüftung

Fig. 1, Kennlinie und Steckerbelegung für Strom-Ansteuerung mit Istwertausgang



1) Versorgungsspannung

2) Strom-Ansteuerung (Bürde 100 Ω , max. 50 mA).

Das Potential des (+) und (-) Anschlusses der Stromansteuerung muss im Bereich 0 - 12 V bezogen auf Stecker 1 Kontakt 1 liegen.

3) Istwertausgang (max. Gesamtwiderstand der nachgeschalteten Geräte 300 Ω).

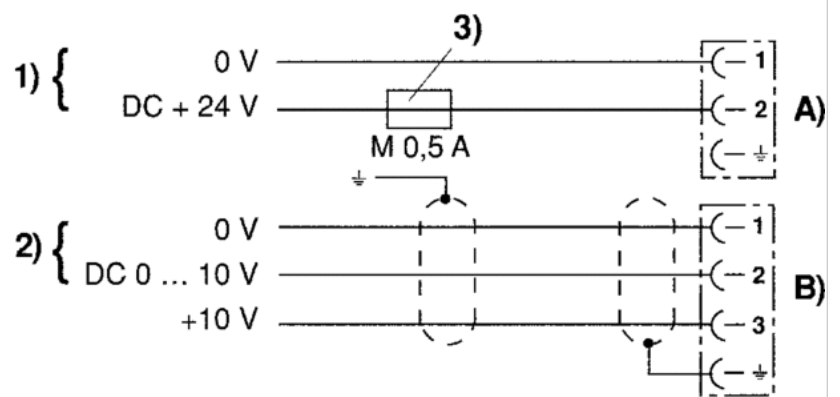
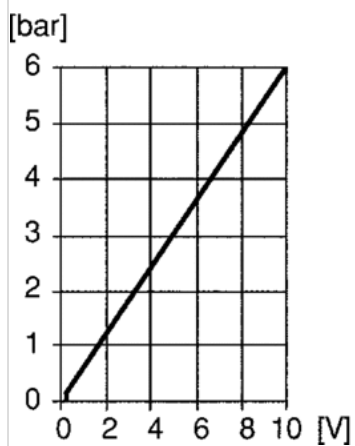
Der Istwert wird zwischen Stecker 2, Kontakt 3 und Stecker 1, Kontakt 1 gemessen. Der Istwert ist kurzzeitig kurzschlussfest.

4) Die Versorgungsspannung muss mit einer externen Sicherung M 0,5 A abgesichert werden.

Zur Gewährleistung der EMV ist Stecker 2 über ein geschirmtes Kabel anzuschließen.

A) Stecker 1 B) Stecker 2

Fig. 2, Kennlinie und Steckerbelegung für Spannungs-Ansteuerung mit Istwertausgang



1) Versorgungsspannung

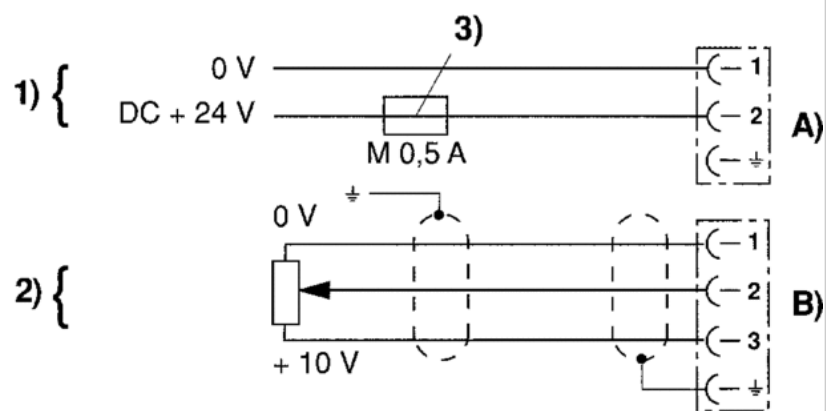
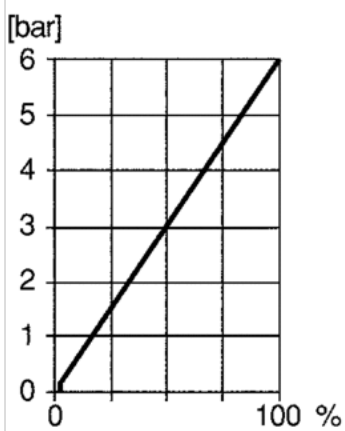
2) Spannungs-Ansteuerung

3) Die Versorgungsspannung muss mit einer externen Sicherung M 0,5 A abgesichert werden.

Zur Gewährleistung der EMV ist Stecker 2 über ein geschirmtes Kabel anzuschließen.

A) Stecker 1 B) Stecker 2

Fig. 3, Kennlinie und Steckerbelegung für Potentiometer-Ansteuerung ohne Istwertausgang



1) Versorgungsspannung

2) Potentiometer-Ansteuerung (0 - 2 kΩ (min.), 0 - 10 kΩ (max.))

3) Die Versorgungsspannung muss mit einer externen Sicherung M 0,5 A abgesichert werden.

Zur Gewährleistung der EMV ist Stecker 2 über ein geschirmtes Kabel anzuschließen.

A) Stecker 1

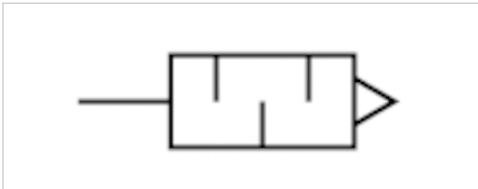
B) Stecker 2

Schalldämpfer, Serie SI1

- G 1/4
- Sinterbronze



Betriebsdruck min./max.	0 ... 10 bar
Umgebungstemperatur min./max.	-25 ... 80 °C
Medium	Druckluft
Schalldruckpegel	79 dB
Gewicht	0,02 kg
Bemerkung	Durchflusskennlinien sind unter "Diagramme" zu finden.



Technische Daten

Materialnummer	Druckluftanschluss	Durchfluss	Liefereinheit
		Qn	
1827000001	G 1/4	3390 l/min	10 Stück

Gewicht pro Stück

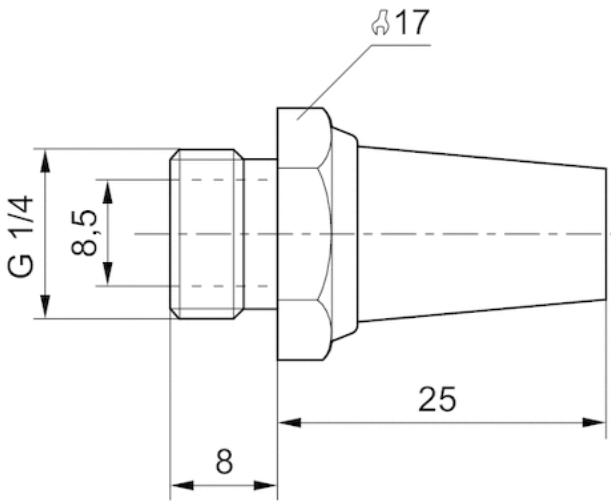
Nenndurchfluss Qn bei p1 = 6 bar (absolut) frei abgeströmt. Schalldruckpegel gemessen bei 6 bar gegen Atmosphäre in 1 m Entfernung.

Technische Informationen

Werkstoff	
Schalldämpfer	Sinterbronze
Gewinde	Messing

Abmessungen

Abmessungen in mm



Efficient pneumatic solutions, our program: cylinders and drives, valves and valve systems, air supply management



Visit us: [Emerson.com/Aventics](https://www.emerson.com/Aventics)

Your local contact: [Emerson.com/contactus](https://www.emerson.com/contactus)



[Emerson.com](https://www.emerson.com)



[Facebook.com/EmersonAutomationSolutions](https://www.facebook.com/EmersonAutomationSolutions)



[LinkedIn.com/company/Emerson-Automation-Solutions](https://www.linkedin.com/company/Emerson-Automation-Solutions)



[Twitter.com/EMR_Automation](https://twitter.com/EMR_Automation)

An example configuration is depicted on the title page. The delivered product may thus vary from that in the illustration. Subject to change. This Document, as well as the data, specifications and other information set forth in it, are the exclusive property of AVENTICS GmbH. It may not be reproduced or given to third parties without its consent. Only use the AVENTICS products shown in industrial applications. Read the product documentation completely and carefully before using the product. Observe the applicable regulations and laws of the respective country. When integrating the product into applications, note the system manufacturer's specifications for safe use of the product. The data specified only serve to describe the product. No statements concerning a certain condition or suitability for a certain application can be derived from our information. The information given does not release the user from the obligation of own judgement and verification. It must be remembered that the products are subject to a natural process of wear and aging.

The Emerson logo is a trademark and service mark of Emerson Electric Co. Brand logotype are registered trademarks of one of the Emerson family of companies. All other marks are the property of their respective owners. © 2020 Emerson Electric Co. All rights reserved.
2020-12



CONSIDER IT SOLVED™