

## Serie IS12, Größe 2



AVENTICS™ Serie IS12, Größe 2



# 5/2-Wegeventil, Serie IS12, Größe 2

- ISO 5599-1
- ISO 2
- 5/2
- mit Luftfederrückstellung Mit Federrückstellung mit Differenzkolben
- einseitig betätigt beidseitig betätigt
- $Q_n = 2500$  l/min
- Druckluftanschluss Ausgang Grundplatte ISO 5599-1
- Elektrischer Anschluss Stecker, M12, 3-polig
- Handhilfsbetätigung nicht rastend rastend



Bauart	Schieberventil, überschneidungsfrei
Dichtprinzip	weich dichtend
Verblockungsprinzip	Grundplattenprinzip 1-fach
Anschlussart	Plattenanschluss
Normen	ISO 5599-1, ISO 2
Betriebsdruck min./max.	Siehe Tabelle unten
Steuerdruck min./max.	Siehe Tabelle unten
Umgebungstemperatur min./max.	0 ... 50 °C
Mediumtemperatur min./max.	0 ... 50 °C
Medium	Druckluft
Max. Partikelgröße	5 µm
Ölgehalt der Druckluft	0 ... 5 mg/m <sup>3</sup>
Nenndurchfluss $Q_n$	2500 l/min
Schutzart mit Anschluss	IP65
Statusanzeige LED	Gelb
Nennwiderstand	1480 Ω
Einschaltdauer	100 %
typ. Einschaltzeit	Siehe Tabelle unten
typ. Ausschaltzeit	Siehe Tabelle unten
Befestigungsschraube	M6 mit Innensechskant
Anzugsmoment der Befestigungsschraube	4 Nm
Gewicht	Siehe Tabelle unten

## Technische Daten

Materialnummer		HHB	Betriebsspannung DC	Spannungstoleranz DC
0820025250			24 V	-10% / +10%
0820025251			24 V	-10% / +10%
0820025300			24 V	-10% / +10%
0820025301			24 V	-10% / +10%
0820025325			24 V	-10% / +10%
0820025326			24 V	-10% / +10%
0820025329			24 V	-10% / +10%
0820025330			24 V	-10% / +10%
0820025252			24 V	-10% / +10%
0820025253			24 V	-10% / +10%
0820025302			24 V	-10% / +10%
0820025303			24 V	-10% / +10%
0820025327			24 V	-10% / +10%
0820025328			24 V	-10% / +10%
0820025331			24 V	-10% / +10%
0820025332			24 V	-10% / +10%

Materialnummer	Leistungsaufnahme DC	Vorsteuerung	Betriebsdruck min./max.
0820025250	0,35 W	intern	2 ... 10 bar
0820025251	0,35 W	extern	-0,9 ... 10 bar
0820025300	0,35 W	intern	2,8 ... 10 bar
0820025301	0,35 W	extern	-0,9 ... 10 bar
0820025325	0,35 W	intern	2 ... 10 bar
0820025326	0,35 W	extern	-0,9 ... 10 bar
0820025329	0,35 W	intern	2 ... 10 bar
0820025330	0,35 W	extern	-0,9 ... 10 bar
0820025252	0,35 W	intern	2 ... 10 bar
0820025253	0,35 W	extern	-0,9 ... 10 bar
0820025302	0,35 W	intern	2,8 ... 10 bar
0820025303	0,35 W	extern	-0,9 ... 10 bar
0820025327	0,35 W	intern	2 ... 10 bar
0820025328	0,35 W	extern	-0,9 ... 10 bar
0820025331	0,35 W	intern	2 ... 10 bar
0820025332	0,35 W	extern	-0,9 ... 10 bar

Materialnummer	Steuerdruck min./max.	typ. Einschaltzeit	typ. Ausschaltzeit
0820025250	2 ... 10 bar	24 ms	40 ms
0820025251	2 ... 10 bar	24 ms	40 ms
0820025300	2,2 ... 10 bar	20 ms	45 ms
0820025301	2,2 ... 10 bar	20 ms	56 ms
0820025325	1 ... 10 bar	18 ms	18 ms
0820025326	1 ... 10 bar	18 ms	18 ms
0820025329	1 ... 10 bar	-	-

Materialnummer	Steuerdruck min./max.	typ. Einschaltzeit	typ. Ausschaltzeit
0820025330	1 ... 10 bar	-	-
0820025252	2 ... 10 bar	24 ms	40 ms
0820025253	2 ... 10 bar	24 ms	40 ms
0820025302	2,2 ... 10 bar	20 ms	45 ms
0820025303	2,2 ... 10 bar	20 ms	56 ms
0820025327	1 ... 10 bar	18 ms	18 ms
0820025328	1 ... 10 bar	18 ms	18 ms
0820025331	1 ... 10 bar	-	-
0820025332	1 ... 10 bar	-	-

Materialnummer	Elektrischer Anschluss Vorsteuerventil	Gewicht
0820025250	Stecker M12 3-polig	0,53 kg
0820025251	Stecker M12 3-polig	0,53 kg
0820025300	Stecker M12 3-polig	0,51 kg
0820025301	Stecker M12 3-polig	0,51 kg
0820025325	Stecker M12 3-polig	0,51 kg
0820025326	Stecker M12 3-polig	0,51 kg
0820025329	Stecker M12 3-polig	0,54 kg
0820025330	Stecker M12 3-polig	0,54 kg
0820025252	Stecker M12 3-polig	0,53 kg
0820025253	Stecker M12 3-polig	0,53 kg
0820025302	Stecker M12 3-polig	0,51 kg
0820025303	Stecker M12 3-polig	0,51 kg
0820025327	Stecker M12 3-polig	0,51 kg
0820025328	Stecker M12 3-polig	0,51 kg
0820025331	Stecker M12 3-polig	0,54 kg
0820025332	Stecker M12 3-polig	0,54 kg

Nenndurchfluss Qn bei 6 bar und  $\Delta p = 1$  bar, HHB = Handhilfsbetätigung

## Technische Informationen

Der min. Steuerdruck darf nicht unterschritten werden, da es sonst zu Fehlschaltungen und ggf. Ventilausfall kommen kann!  
Der Drucktaupunkt muss mindestens 15 °C unter der Umgebungs- und Mediumtemperatur liegen und darf max. 3 °C betragen.  
Der Ölgehalt der Druckluft muss über die gesamte Lebensdauer konstant bleiben.

Verwenden Sie ausschließlich von AVENTICS zugelassene Öle. Weitere Informationen finden Sie im Dokument „Technische Informationen“ (erhältlich im MediaCentre).

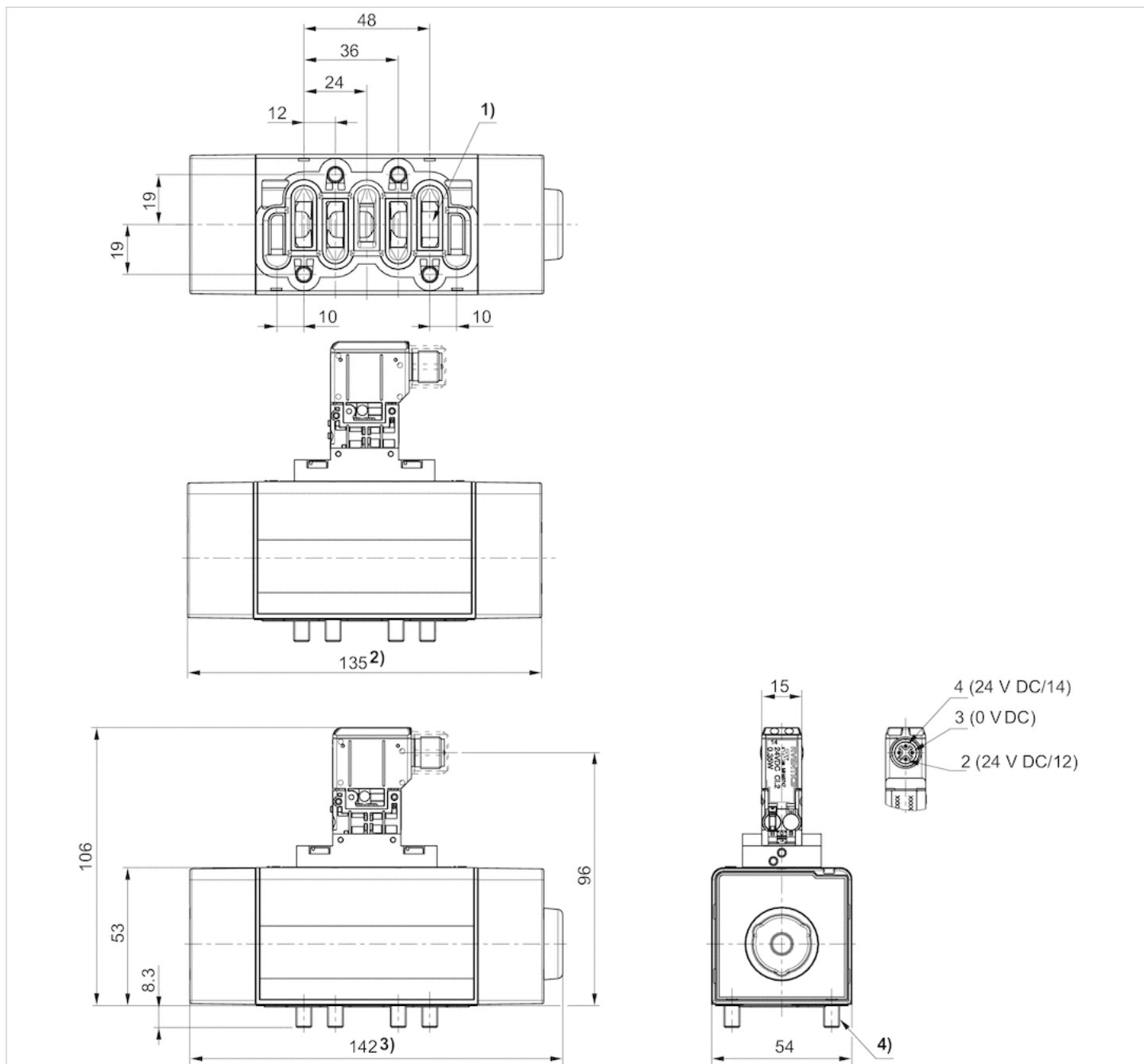
Einschaltleistung: 1 W für 40ms

## Technische Informationen

Gehäuse	Polyamid
Dichtungen	Acrylnitril-Butadien-Kautschuk
Frontplatte	Polyamid

## Abmessungen

## Abmessungen



1) nach ISO 5599-1

2) mit Luftrückführung

3) Mit Federrückstellung

4) 4 Schrauben M4x40 DIN 912


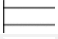
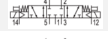

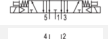

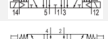



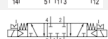

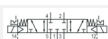




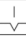
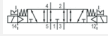


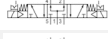








## 5/3-Wegeventil, Serie IS12, Größe 2

- ISO 5599-1
- ISO 2
- 5/3
- beidseitig betätigt
- geschlossene Mittelstellung entlüftete Mittelstellung belüftete Mittelstellung
- $Q_n = 1700-2400 \text{ l/min}$
- Druckluftanschluss Ausgang Grundplatte ISO 5599-1
- Elektrischer Anschluss Stecker, M12, 3-polig
- Handhilfsbetätigung nicht rastend rastend



Bauart	Schieberventil, überschneidungsfrei
Dichtprinzip	weich dichtend
Verblockungsprinzip	Grundplattenprinzip 1-fach
Anschlussart	Plattenanschluss
Normen	ISO 5599-1, ISO 2
Betriebsdruck min./max.	Siehe Tabelle unten
Steuerdruck min./max.	3 ... 10 bar
Umgebungstemperatur min./max.	0 ... 50 °C
Mediumtemperatur min./max.	0 ... 50 °C
Medium	Druckluft
Max. Partikelgröße	5 µm
Ölgehalt der Druckluft	0 ... 5 mg/m <sup>3</sup>
Nenndurchfluss $Q_n$	Siehe Tabelle unten
Schutzart mit Anschluss	IP65
Statusanzeige LED	Gelb
Nennwiderstand	1480 Ω
Einschaltdauer	100 %
typ. Einschaltzeit	Siehe Tabelle unten
typ. Ausschaltzeit	Siehe Tabelle unten
Befestigungsschraube	M6 mit Innensechskant
Anzugsmoment der Befestigungsschraube	4 Nm
Gewicht	0,57 kg

## Technische Daten

Materialnummer		HHB		Betriebsspannung DC	
0820028275				geschlossene Mittelstellung	24 V
0820028276				geschlossene Mittelstellung	24 V
0820028375				entlüftete Mittelstellung	24 V
0820028376				entlüftete Mittelstellung	24 V
0820028425				belüftete Mittelstellung	24 V
0820028426				belüftete Mittelstellung	24 V
0820028277				geschlossene Mittelstellung	24 V
0820028278				geschlossene Mittelstellung	24 V
0820028377				entlüftete Mittelstellung	24 V
0820028378				entlüftete Mittelstellung	24 V
0820028427				belüftete Mittelstellung	24 V
0820028428				belüftete Mittelstellung	24 V

Materialnummer	Spannungstoleranz DC	Leistungsaufnahme DC	Vorsteuerung	Nenndurchfluss Qn
0820028275	-10% / +10%	0,35 W	intern	2400 l/min
0820028276	-10% / +10%	0,35 W	extern	2400 l/min
0820028375	-10% / +10%	0,35 W	intern	1700 l/min
0820028376	-10% / +10%	0,35 W	extern	1700 l/min
0820028425	-10% / +10%	0,35 W	intern	1800 l/min
0820028426	-10% / +10%	0,35 W	extern	1800 l/min
0820028277	-10% / +10%	0,35 W	intern	2400 l/min
0820028278	-10% / +10%	0,35 W	extern	2400 l/min
0820028377	-10% / +10%	0,35 W	intern	1700 l/min
0820028378	-10% / +10%	0,35 W	extern	1700 l/min
0820028427	-10% / +10%	0,35 W	intern	1800 l/min
0820028428	-10% / +10%	0,35 W	extern	1800 l/min

Materialnummer	Betriebsdruck min./max.	typ. Einschaltzeit	typ. Ausschaltzeit
0820028275	2,5 ... 10 bar	22 ms	-
0820028276	2,5 ... 10 bar	22 ms	-
0820028375	2,5 ... 10 bar	20 ms	45 ms
0820028376	2,5 ... 10 bar	20 ms	45 ms
0820028425	2,5 ... 10 bar	20 ms	-
0820028426	2,5 ... 10 bar	20 ms	-
0820028277	2,5 ... 10 bar	22 ms	-
0820028278	2,5 ... 10 bar	22 ms	-
0820028377	2,5 ... 10 bar	20 ms	45 ms
0820028378	2,5 ... 10 bar	20 ms	45 ms
0820028427	2,5 ... 10 bar	20 ms	-
0820028428	2,5 ... 10 bar	20 ms	-

Materialnummer	Elektrischer Anschluss Vorsteuerventil
0820028275	Stecker M12 3-polig
0820028276	Stecker M12 3-polig
0820028375	Stecker M12 3-polig
0820028376	Stecker M12 3-polig
0820028425	Stecker M12 3-polig
0820028426	Stecker M12 3-polig
0820028277	Stecker M12 3-polig
0820028278	Stecker M12 3-polig
0820028377	Stecker M12 3-polig
0820028378	Stecker M12 3-polig
0820028427	Stecker M12 3-polig
0820028428	Stecker M12 3-polig

Nenndurchfluss Qn bei 6 bar und  $\Delta p = 1$  bar, HHB = Handhilfsbetätigung

## Technische Informationen

Der min. Steuerdruck darf nicht unterschritten werden, da es sonst zu Fehlschaltungen und ggf. Ventilausfall kommen kann!  
Der Drucktaupunkt muss mindestens 15 °C unter der Umgebungs- und Mediumstemperatur liegen und darf max. 3 °C betragen.  
Der Ölgehalt der Druckluft muss über die gesamte Lebensdauer konstant bleiben.

Verwenden Sie ausschließlich von AVENTICS zugelassene Öle. Weitere Informationen finden Sie im Dokument „Technische Informationen“ (erhältlich im MediaCentre).

Einschaltleistung: 1 W für 40ms

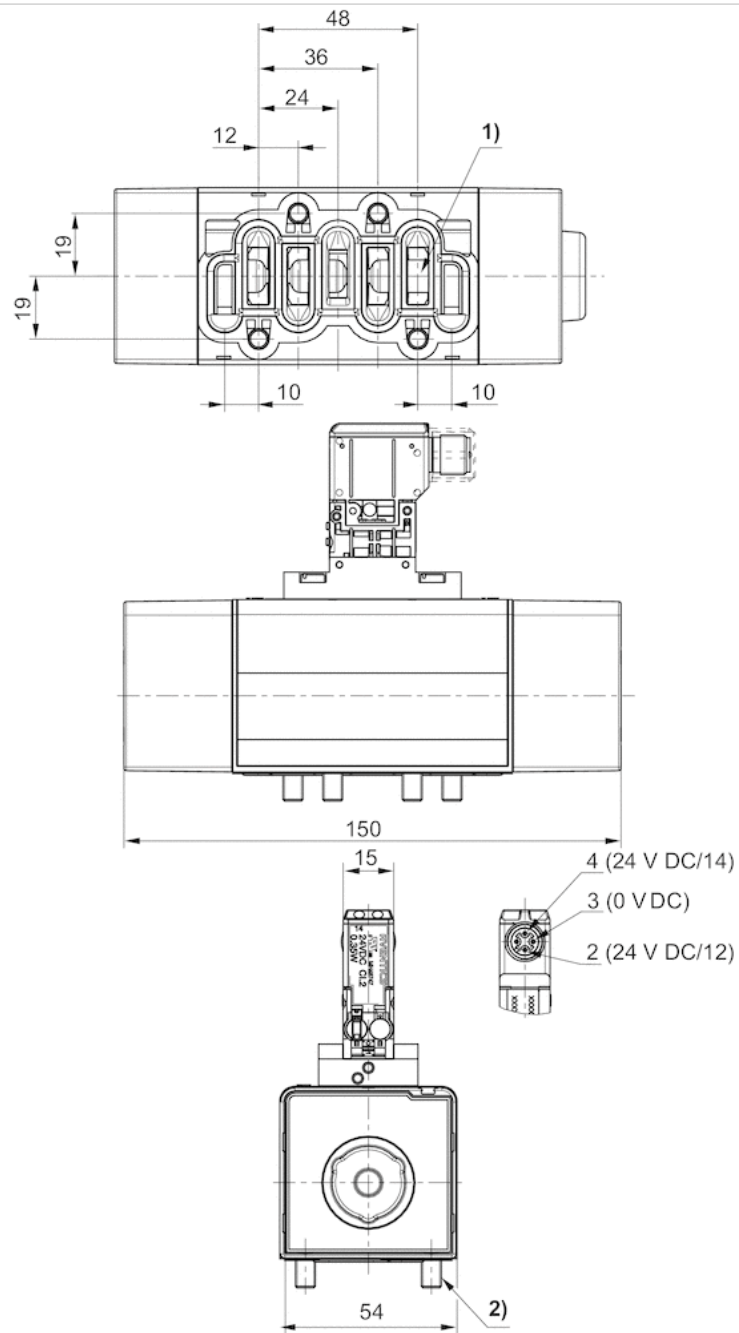
## Technische Informationen

Gehäuse	Polyamid
Dichtungen	Acrylnitril-Butadien-Kautschuk
Frontplatte	Polyamid



## Abmessungen

## Abmessungen



1) nach ISO 5599-1

2) 4 Schrauben M4x40 DIN 912






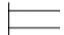

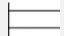




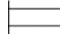



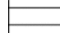

# 5/2-Wegeventil, Serie IS12-PD, Größe 2

- ISO 5599-1
- ISO 2
- 5/2
- mit Differenzkolben
- einseitig betätigt
- $Q_n = 2500$  l/min
- Druckluftanschluss Ausgang Grundplatte DIN ISO 5599 Gr.2
- Elektrischer Anschluss Stecker, EN 175301-803, Form A Stecker, M12
- Handhilfsbetätigung nicht rastend ohne



Bauart	Schieberventil, überschneidungsfrei
Dichtprinzip	weich dichtend
Verblockungsprinzip	Grundplattenprinzip 1-fach
Anschlussart	Plattenanschluss
Normen	ISO 5599-1, ISO 2
Betriebsdruck min./max.	Siehe Tabelle unten
Steuerdruck min./max.	3 ... 10 bar
Umgebungstemperatur min./max.	0 ... 50 °C
Mediumtemperatur min./max.	0 ... 50 °C
Medium	Druckluft
Max. Partikelgröße	5 µm
Ölgehalt der Druckluft	0 ... 0,01 mg/m <sup>3</sup>
Nenndurchfluss $Q_n$	2500 l/min
Schutzart mit Anschluss	IP65
Kompatibilitätsindex	15
Einschaltdauer	100 %
Einschaltzeit max.	20 ms
Ausschaltzeit max.	50 ms
Bauart Sensor	elektronisch PNP, mit LED
Anschluss Sensor	Stecker, M8, 3-polig, mit Rändelschraube
Betriebsspannung Sensor DC min./max.	10 ... 30 V DC
Spannungsabfall Sensor U bei $I_{max}$	≤ 2,5 V
Schwingungsfestigkeit Sensor	10 - 55 Hz, 1 mm
Stoßfestigkeit Sensor	30 g / 11 ms
Kabellänge Sensor	0,3 m
Schutzklasse Sensor nach DIN EN 61140	Klasse III
Befestigungsschraube	M6 mit Innensechskant
Gewicht	Siehe Tabelle unten

## Technische Daten

Materialnummer		HHB	Betriebsspannung DC	Spannungstoleranz DC
R422003650			-	-
R422003649			24 V	-10% / +10%
R422003655			24 V	-10% / +10%
R422003657			24 V	-10% / +10%
R422003653		-	-	-
R422003652			-	-
R422003651			24 V	-10% / +10%
R422003656			24 V	-10% / +10%
R422003658			24 V	-10% / +10%
R422003654		-	-	-

Materialnummer	Leistungsaufnahme DC	Vorsteuerung	Betriebsdruck min./max.
R422003650	-	intern	3 ... 10 bar
R422003649	4,4 W	intern	3 ... 10 bar
R422003655	4,5 W	intern	3 ... 10 bar
R422003657	4,4 W	intern	3 ... 10 bar
R422003653	-	intern	3 ... 10 bar
R422003652	-	extern	-0,9 ... 10 bar
R422003651	4,4 W	extern	-0,9 ... 10 bar
R422003656	4,5 W	extern	-0,9 ... 10 bar
R422003658	4,4 W	extern	-0,9 ... 10 bar
R422003654	-	extern	-0,9 ... 10 bar

Materialnummer	Kompatibilitätsindex	Elektrischer Anschluss Vorsteuerventil
R422003650	15	-
R422003649	15	Stecker EN 175301-803, Form A
R422003655	15	Stecker M12
R422003657	15	Stecker EN 175301-803, Form A
R422003653	15	-
R422003652	15	-
R422003651	15	Stecker EN 175301-803, Form A
R422003656	15	Stecker M12
R422003658	15	Stecker EN 175301-803, Form A
R422003654	15	-

Materialnummer	Ausstattung Basisventil	Gewicht	Abb.	
R422003650	Basisventil ohne Spule	0,52 kg	Fig. 1	-
R422003649	-	0,61 kg	Fig. 1	-
R422003655	-	0,61 kg	Fig. 2	-
R422003657	-	0,61 kg	Fig. 1	1)
R422003653	Basisventil ohne Spule	0,52 kg	Fig. 1	-

Materialnummer	Ausstattung Basisventil	Gewicht	Abb.	
R422003652	Basisventil ohne Spule	0,52 kg	Fig. 1	-
R422003651	-	0,61 kg	Fig. 1	-
R422003656	-	0,61 kg	Fig. 2	-
R422003658	-	0,61 kg	Fig. 1	1)
R422003654	Basisventil ohne Spule	0,52 kg	Fig. 1	-

Die UL-Zertifizierung bezieht sich nur auf die Spule, nicht das Ventil., Nenndurchfluss Qn bei 6 bar und  $\Delta p = 1$  bar

1) mit UL Spule

## Technische Informationen

Der min. Steuerdruck darf nicht unterschritten werden, da es sonst zu Fehlschaltungen und ggf. Ventilausfall kommen kann!  
Der Drucktaupunkt muss mindestens 15 °C unter der Umgebungs- und Mediumstemperatur liegen und darf max. 3 °C betragen.  
Der Ölgehalt der Druckluft muss über die gesamte Lebensdauer konstant bleiben.

Verwenden Sie ausschließlich von AVENTICS zugelassene Öle. Weitere Informationen finden Sie im Dokument „Technische Informationen“ (erhältlich im MediaCentre).

Ist das Ventil nicht betätigt, sendet der Sensor ein Signal durch Pin 4 des Sensoranschlusses.

Ist das Ventil betätigt, sendet der Sensor kein Signal durch Pin 4 des Sensoranschlusses.

Mit dem Ventil mit Positionserkennung ist der Einsatz in den Kategorien 3 und 4 gemäß ISO 13849 möglich, um für das Steuerungssystem ein Performance Level (PL) bis zu PL = e zu erreichen.

Das Ventil mit Positionserkennung alleine ist kein Sicherheitsbauteil und stellt keine komplette Sicherheitslösung dar. Es dient nur dazu, den Diagnosedeckungsgrad (DC) des Steuerungssystems zu erhöhen.

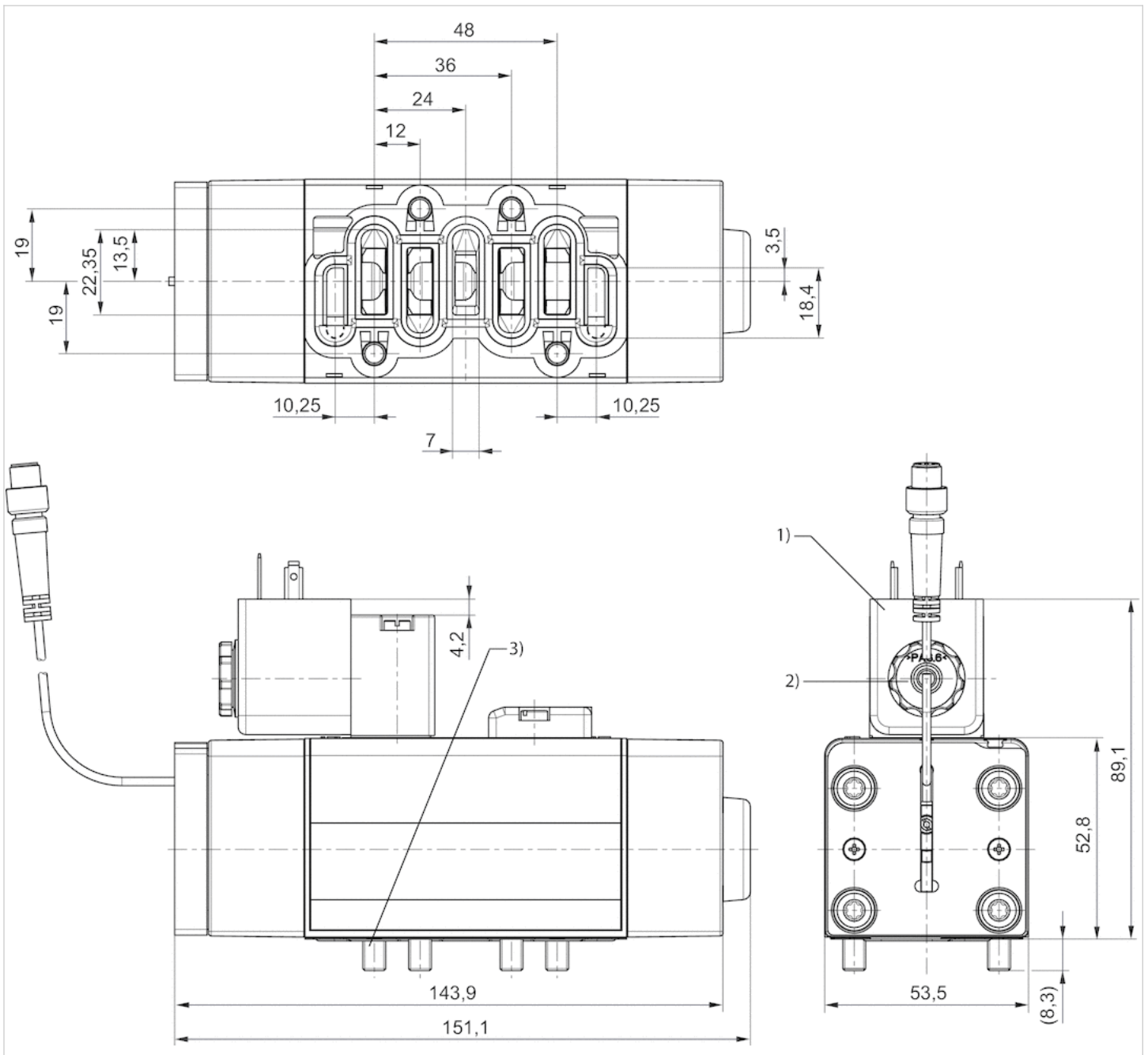
Für einen Einsatz in den Kategorien 3 bis 4 sind die weiteren Anforderungen der DIN EN ISO 13849-1:2008-12 (z. B. CCF, DC, PLr, Software, systematische Fehler) durch den Anwender berücksichtigt.

## Technische Informationen

Gehäuse	Polyamid Aluminium
Dichtungen	Acrylnitril-Butadien-Kautschuk

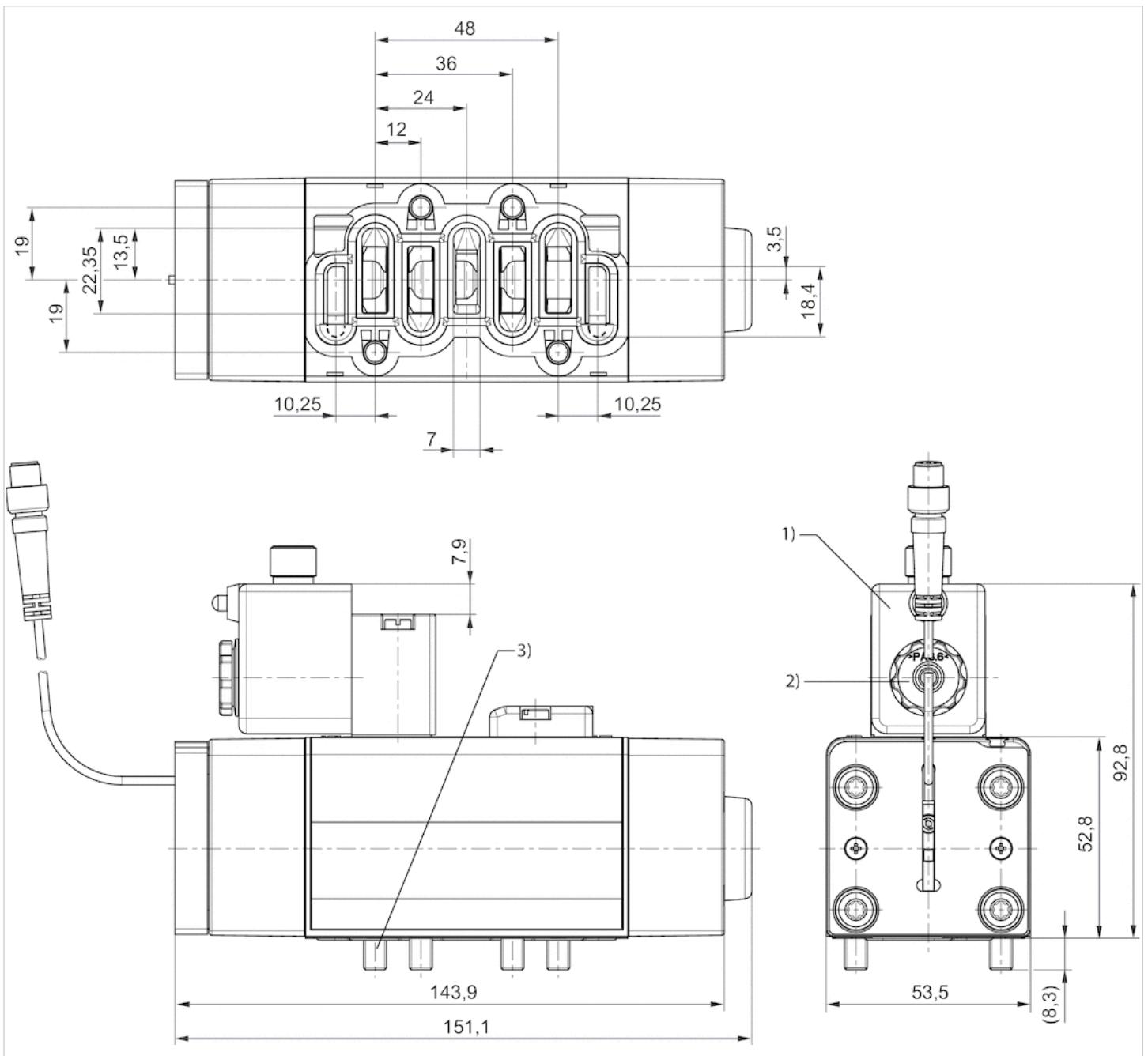
# Abmessungen

## Abmessungen, Fig. 1



- 1) Verstellbare Spule 3x90°
- 2) Anzugsmoment für Befestigungsmutter: 0,6 + 0,2 Nm
- 3) Anzugsmoment für Befestigungsschrauben: 4,0 ± 0,5 Nm

## Abmessungen, Fig. 2



- 1) Verstellbare Spule 3x90°
- 2) Anzugsmoment für Befestigungsmutter: 0,6 + 0,2 Nm
- 3) Anzugsmoment für Befestigungsschrauben: 4,0 ± 0,5 Nm


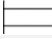






# 3/2-Wegeventil, Doppelventil Serie IS12-PD, Größe 2

- ISO 13849-1
- Sicheres Be- und Entlüften ■  $Q_n = 3000$  l/min (Entlüftung)
- Mit Federrückstellung
- einseitig betätigt
- Druckluftanschluss Ausgang G 1/2
- Elektrischer Anschluss Stecker, M12 Stecker, EN 175301-803, Form A
- Handhilfsbetätigung rastend



Bauart	Schieberventil
Dichtprinzip	weich dichtend
Verblockungsprinzip	Grundplattenprinzip 2-fach
Anschlussart	Plattenanschluss
Normen	ISO 13849-1
Betriebsdruck min./max.	Siehe Tabelle unten
Steuerdruck min./max.	3 ... 10 bar
Umgebungstemperatur min./max.	0 ... 50 °C
Mediumtemperatur min./max.	0 ... 50 °C
Medium	Druckluft
Max. Partikelgröße	5 µm
Ölgehalt der Druckluft	0 ... 0,01 mg/m <sup>3</sup>
Schutzart mit Anschluss	IP65
Kompatibilitätsindex	15
Einschaltdauer	100 %
typ. Einschaltzeit	20 ms
typ. Ausschaltzeit	50 ms
Bauart Sensor	elektronisch PNP, mit LED
Anschluss Sensor	M8x1, 3-polig, mit Rändelschraube
Betriebsspannung Sensor DC min./max.	10 ... 30 V DC
Spannungsabfall Sensor U bei I <sub>max</sub>	≤ 2,5 V
Schwingungsfestigkeit Sensor	10 - 55 Hz, 1,5 mm
Stoßfestigkeit Sensor	30 g / 11 ms
Kabellänge Sensor	0,3 m
Schutzklasse Sensor nach DIN EN 61140 Klasse III	
Gewicht	3,7 kg

## Technische Daten

Materialnummer		HHB	Betriebsspannung DC	Spannungstoleranz DC
R422003729			24 V	-10% / +10%
R422003730			24 V	-10% / +10%
R422003980			24 V	-10% / +10%
R422003982			24 V	-10% / +10%

Materialnummer	Leistungsaufnahme DC	Vorsteuerung	Nenndurchfluss 1 ▶ 2
R422003729	4,5 W	extern	1950 l/min
R422003730	4,5 W	intern	1950 l/min
R422003980	4,4 W	extern	1950 l/min
R422003982	4,4 W	intern	1950 l/min

Materialnummer	Nenndurchfluss 2 ▶ 3	Betriebsdruck min./max.	Kompatibilitätsindex
R422003729	3000 l/min	1 ... 10 bar	15
R422003730	3000 l/min	3 ... 10 bar	15
R422003980	3000 l/min	1 ... 10 bar	15
R422003982	3000 l/min	3 ... 10 bar	15

Materialnummer	Elektrischer Anschluss Vorsteuerventil
R422003729	Stecker M12
R422003730	Stecker M12
R422003980	Stecker EN 175301-803, Form A
R422003982	Stecker EN 175301-803, Form A

Nenndurchfluss Q<sub>n</sub> bei 6 bar und Δp = 1 bar

## Technische Informationen

Der min. Steuerdruck darf nicht unterschritten werden, da es sonst zu Fehlschaltungen und ggf. Ventilausfall kommen kann!  
 Der Drucktaupunkt muss mindestens 15 °C unter der Umgebungs- und Mediumstemperatur liegen und darf max. 3 °C betragen.  
 Der Ölgehalt der Druckluft muss über die gesamte Lebensdauer konstant bleiben.  
 Verwenden Sie ausschließlich von AVENTICS zugelassene Öle. Weitere Informationen finden Sie im Dokument „Technische Informationen“ (erhältlich im MediaCentre).

Ist das Ventil nicht betätigt, sendet der Sensor ein Signal durch Pin 4 des Sensoranschlusses.

Ist das Ventil betätigt, sendet der Sensor kein Signal durch Pin 4 des Sensoranschlusses.

Das Doppelventil umfasst zwei Ventile der Serie IS12-PD-5/2-SR mit Stellungenabfrage und erfüllt die Funktionen „Sicheres Entlüften“ und „Schutz vor unerwartetem Anlauf“. Mit dem Doppelventil ist der Einsatz in den Kategorien 3 und 4 gemäß ISO 13849-1 möglich, um für das Steuerungssystem ein Performance Level (PL) bis zu PL = e zu erreichen.

Das Ventil mit Positionserkennung alleine ist kein Sicherheitsbauteil und stellt keine komplette Sicherheitslösung dar. Es dient nur dazu, den Diagnosedeckungsgrad (DC) des Steuerungssystems zu erhöhen.

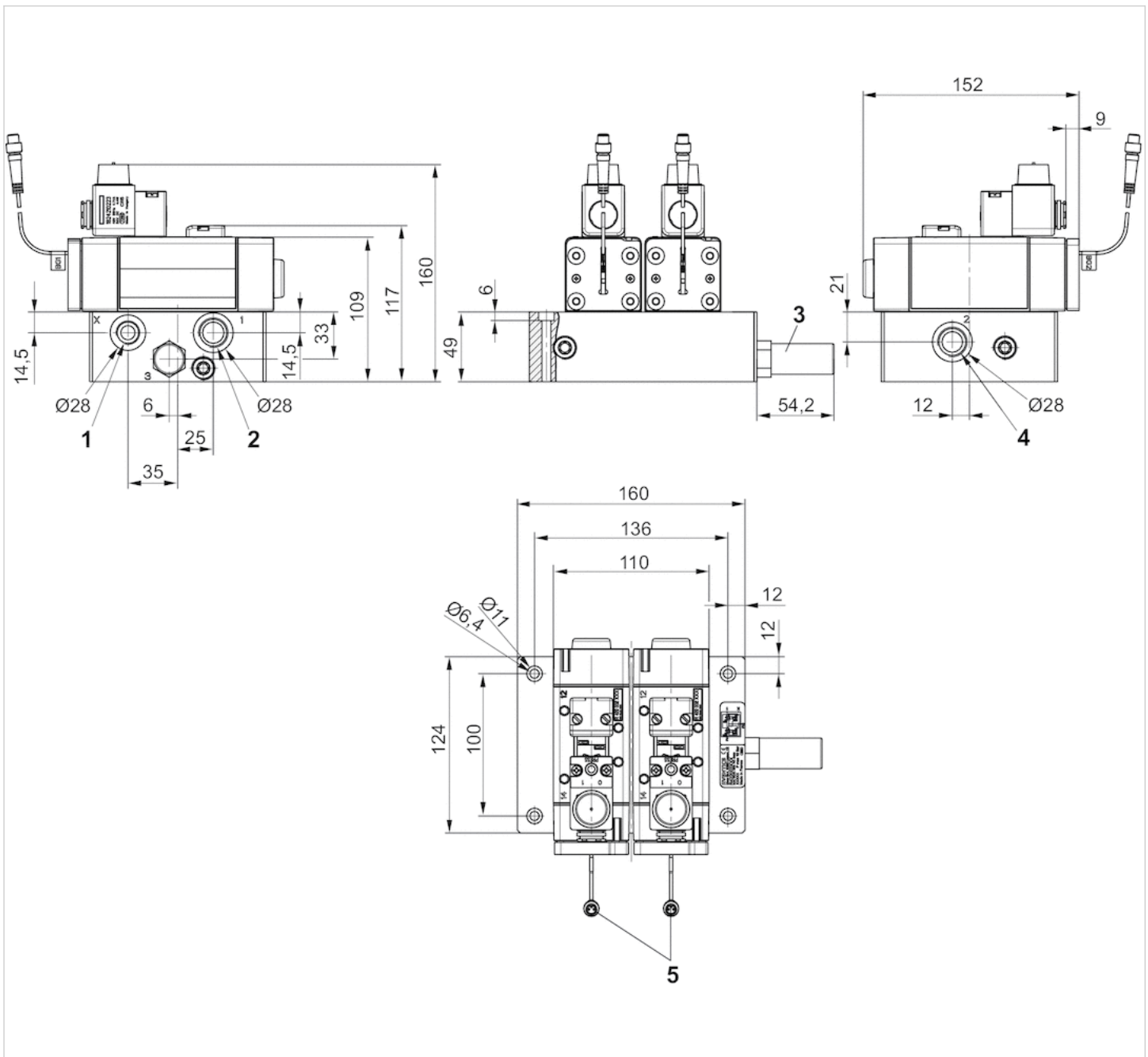
Für einen Einsatz in den Kategorien 3 bis 4 sind die weiteren Anforderungen der DIN EN ISO 13849-1:2008-12 (z. B. CCF, DC, PLr, Software, systematische Fehler) durch den Anwender berücksichtigt.



## Technische Informationen

Gehäuse	Polyamid Aluminium
Dichtungen	Acrylnitril-Butadien-Kautschuk

## Abmessungen



- 1) Externer Steuerdruck G3/8
- 2) Eingangsdruck G1/2
- 3) Entlüftung G 1/2
- 4) Ausgangsdruck G1/2
- 5) Sensor Stecker M8, 3-polig

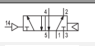

# 5/2-Wegeventil, Serie IS12, Größe 2

- einseitig pneumatisch betätigt
- $Q_n = 2500 \text{ l/min}$
- Plattenanschluss
- Druckluftanschluss Ausgang Grundplatte ISO 5599-1



Bauart	Schieberventil, überschneidungsfrei
Vorsteuerung	extern
Verblockungsprinzip	Grundplattenprinzip 1-fach
Dichtprinzip	weich dichtend
Anschlussart	Plattenanschluss
Normen	ISO 5599-1, ISO 2
Nenndurchfluss $Q_n$	2500 l/min
Druckluftanschluss	Grundplatte ISO 5599-1
Ausführung Druckluftanschluss	Grundplatte ISO 5599-1
Betriebsdruck min./max.	Siehe Tabelle unten
Steuerdruck min./max.	Siehe Tabelle unten
Umgebungstemperatur min./max.	0 ... 80 °C
Mediumtemperatur min./max.	0 ... 80 °C
Medium	Druckluft Klasse 5-4-4 Klasse 6-4-3
Max. Partikelgröße	5 $\mu\text{m}$
Ölgehalt der Druckluft	0 ... 5 mg/m <sup>3</sup>
Befestigungsschraube	M6 mit Innensechskant
Anzugsmoment der Befestigungsschraube	4 Nm
Gewicht	Siehe Tabelle unten

## Technische Daten

Materialnummer		Ausführung Druckluftanschluss	Betriebsdruck min./max.	Steuerdruck min./max.	Gewicht	
0820225101		Grundplatte ISO 5599-1	2 ... 10 bar	2 ... 10 bar	0,48 kg	1)
0820225102		Grundplatte ISO 5599-1	-0,9 ... 10 bar	2,5 ... 10 bar	0,46 kg	-

Nenndurchfluss  $Q_n$  bei 6 bar und  $\Delta p = 1 \text{ bar}$

1) Steuerdruck extern: siehe Diagramm

## Technische Informationen

Der min. Steuerdruck darf nicht unterschritten werden, da es sonst zu Fehlschaltungen und ggf. Ventilausfall kommen kann!  
 Der Drucktaupunkt muss mindestens 15 °C unter der Umgebungs- und Mediumtemperatur liegen und darf max. 3 °C betragen.  
 Der Ölgehalt der Druckluft muss über die gesamte Lebensdauer konstant bleiben.  
 Verwenden Sie ausschließlich von AVENTICS zugelassene Öle. Weitere Informationen finden Sie im Dokument „Technische Informationen“ (erhältlich im MediaCentre).

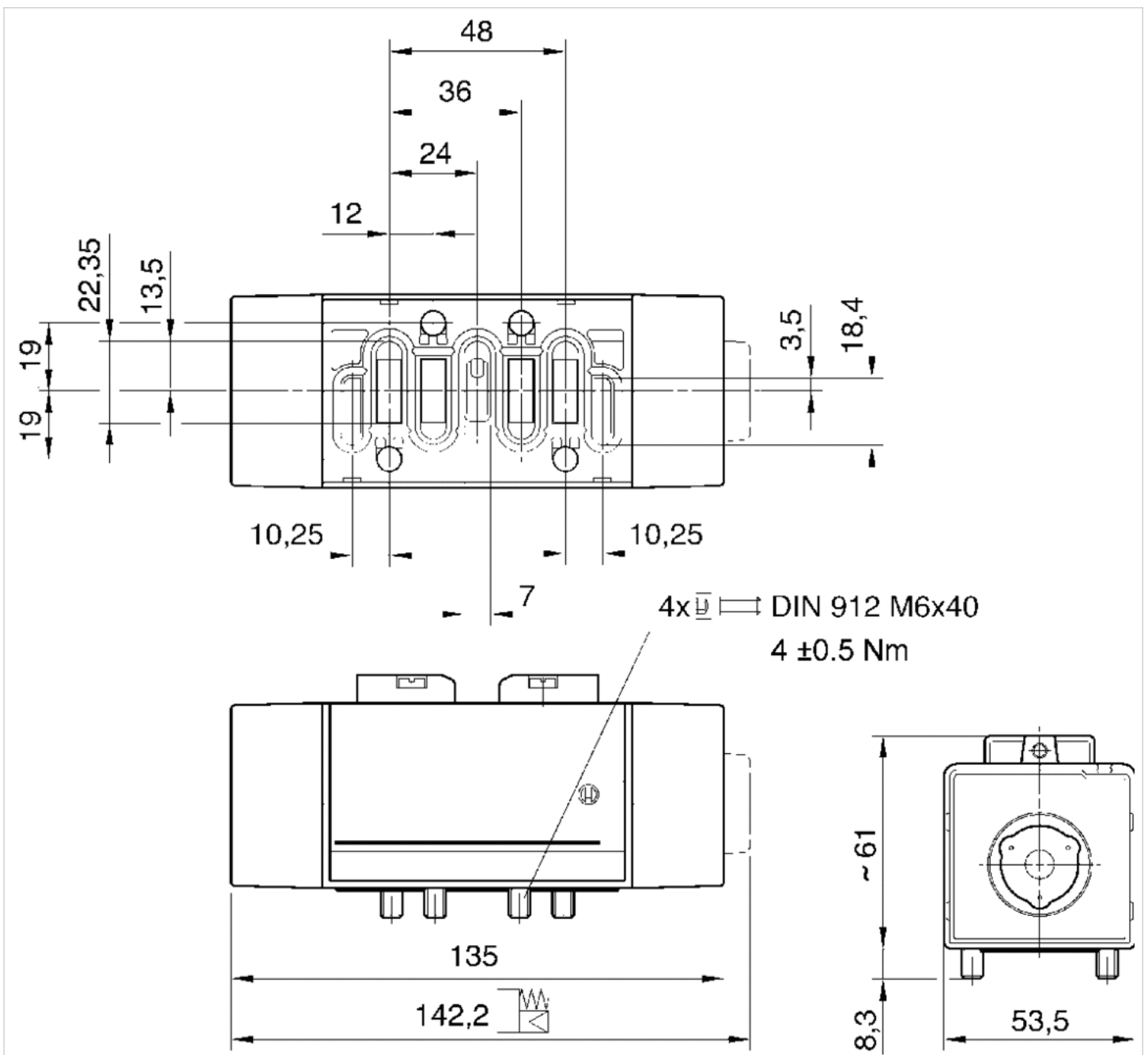
## Technische Informationen

Gehäuse	Polyamid
Dichtungen	Acrylnitril-Butadien-Kautschuk

Frontplatte	Polyamid
-------------	----------

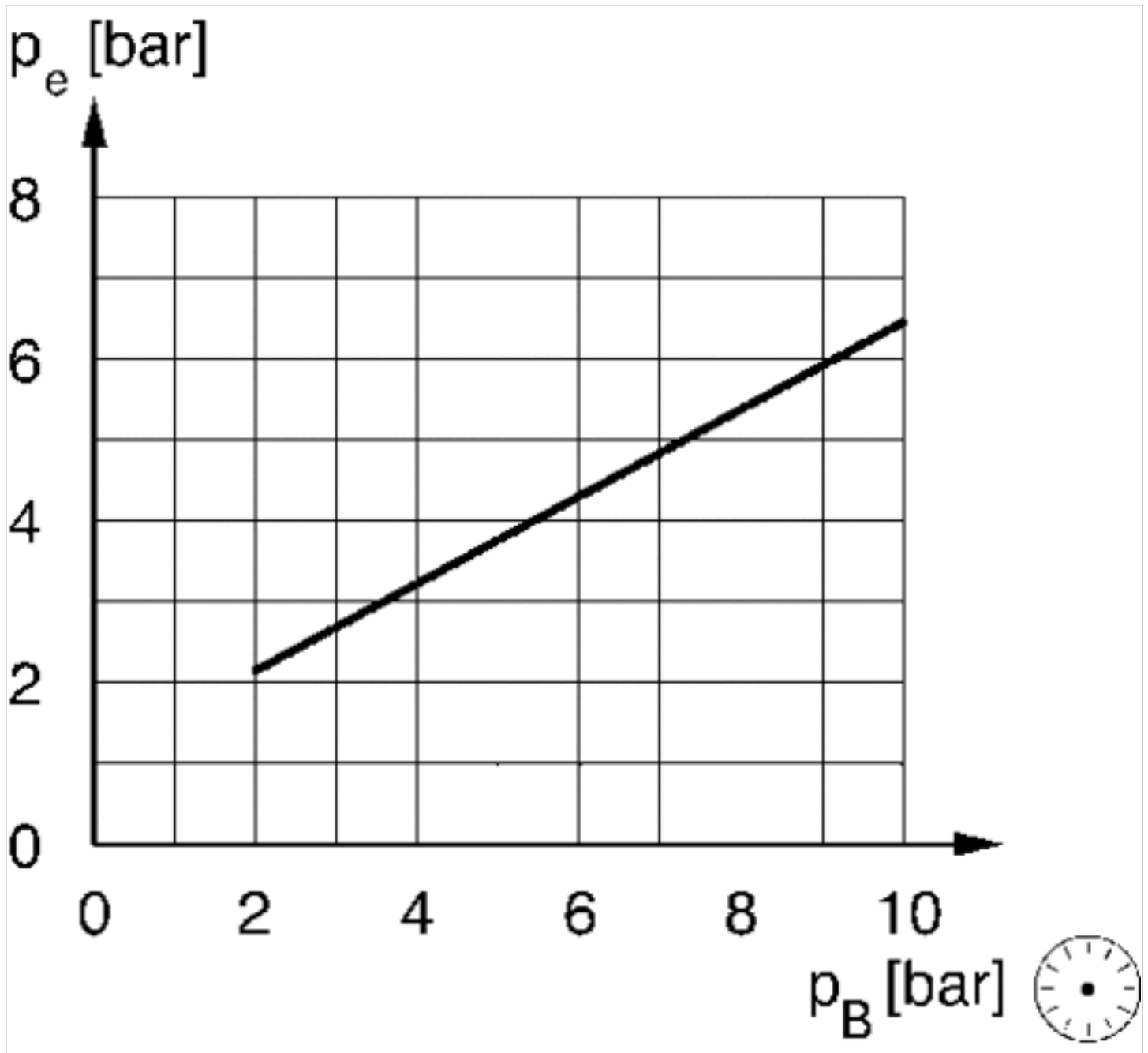
## Abmessungen

## Abmessungen



## Diagramme

## Externer Steuerdruck



$p_e$  = externer Steuerdruck, min.

$p_B$  = Betriebsdruck

# 5/2-Wegeventil, Serie IS12, Größe 2

- beidseitig pneumatisch betätigt
- $Q_n = 2500 \text{ l/min}$
- Plattenanschluss
- Druckluftanschluss Ausgang Grundplatte ISO 5599-1



Bauart	Schieberventil, überschneidungsfrei
Vorsteuerung	extern
Verblockungsprinzip	Grundplattenprinzip 1-fach
Dichtprinzip	weich dichtend
Anschlussart	Plattenanschluss
Normen	ISO 5599-1, ISO 2
Nenndurchfluss $Q_n$	2500 l/min
Druckluftanschluss	Grundplatte ISO 5599-1
Ausführung Druckluftanschluss	Grundplatte ISO 5599-1
Betriebsdruck min./max.	-0,9 ... 10 bar
Steuerdruck min./max.	Siehe Tabelle unten
Umgebungstemperatur min./max.	0 ... 80 °C
Mediumtemperatur min./max.	0 ... 80 °C
Medium	Druckluft Klasse 5-4-4 Klasse 6-4-3
Max. Partikelgröße	5 $\mu\text{m}$
Ölgehalt der Druckluft	0 ... 5 mg/m <sup>3</sup>
Befestigungsschraube	M6 mit Innensechskant
Anzugsmoment der Befestigungsschraube	4 Nm
Gewicht	Siehe Tabelle unten

## Technische Daten

Materialnummer		Ausführung Druckluftanschluss	Steuerdruck min./max.	Gewicht	
0820225103		Grundplatte ISO 5599-1	1,5 ... 10 bar	0,45 kg	-
0820225104		Grundplatte ISO 5599-1	2,1 ... 10 bar	0,48 kg	1)

Nenndurchfluss  $Q_n$  bei 6 bar und  $\Delta p = 1 \text{ bar}$

1) Differenzkolben, Signal 14 hat Priorität

## Technische Informationen

Der min. Steuerdruck darf nicht unterschritten werden, da es sonst zu Fehlschaltungen und ggf. Ventilausfall kommen kann!  
 Der Drucktaupunkt muss mindestens 15 °C unter der Umgebungs- und Mediumtemperatur liegen und darf max. 3 °C betragen.  
 Der Ölgehalt der Druckluft muss über die gesamte Lebensdauer konstant bleiben.  
 Verwenden Sie ausschließlich von AVENTICS zugelassene Öle. Weitere Informationen finden Sie im Dokument „Technische Informationen“ (erhältlich im MediaCentre).

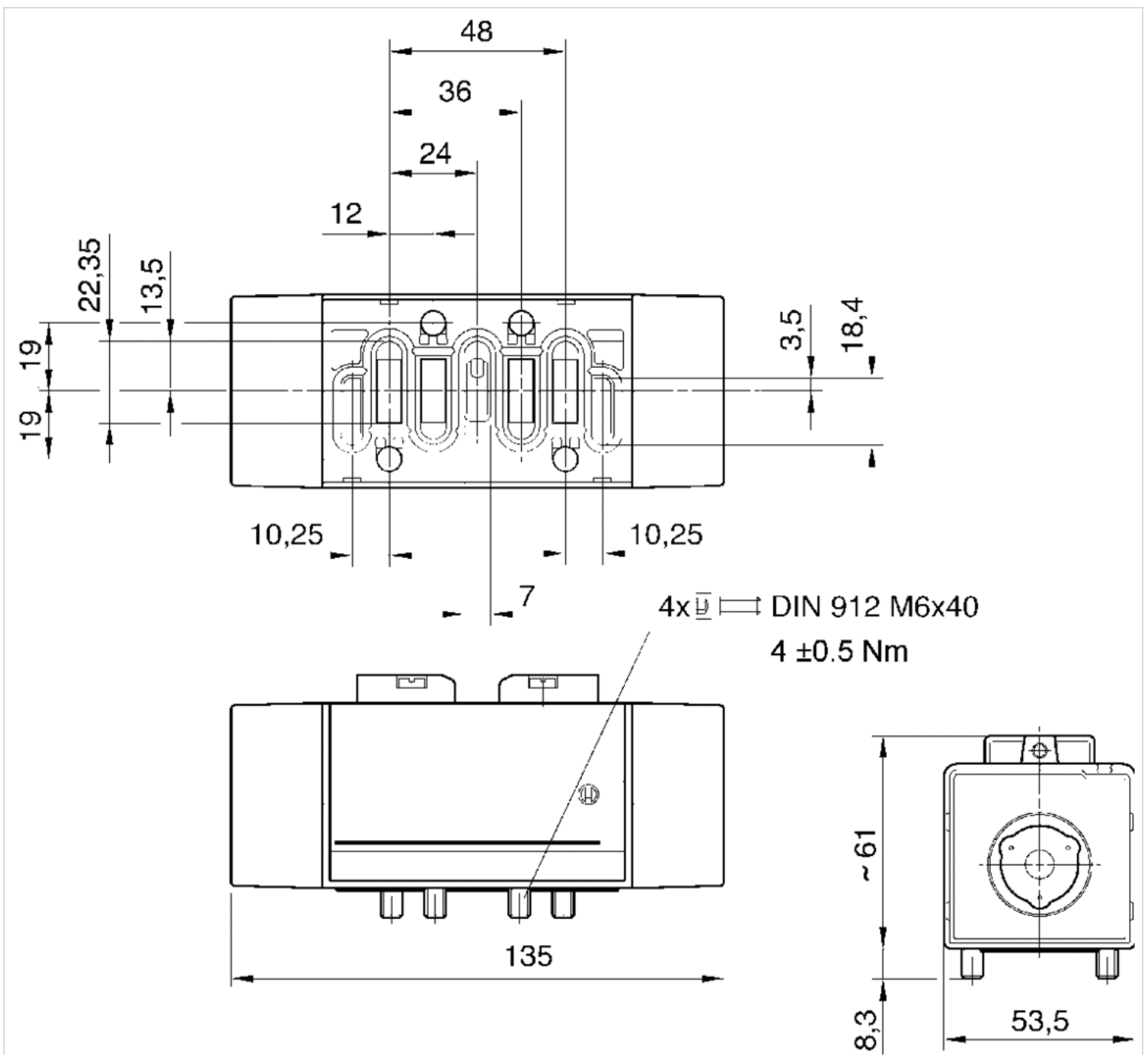
## Technische Informationen

Gehäuse	Polyamid
Dichtungen	Acrylnitril-Butadien-Kautschuk

Frontplatte	Polyamid
-------------	----------

## Abmessungen

### Abmessungen



# 5/3-Wegeventil, Serie IS12, Größe 2

- Qn = 1700-2400 l/min
- Plattenanschluss
- Druckluftanschluss Ausgang Grundplatte ISO 5599-1



Bauart	Schieberventil, überschneidungsfrei
Vorsteuerung	extern
Verblockungsprinzip	Grundplattenprinzip 1-fach
Dichtprinzip	weich dichtend
Anschlussart	Plattenanschluss
Normen	ISO 5599-1, ISO 2
Druckluftanschluss	Grundplatte ISO 5599-1
Ausführung Druckluftanschluss	Grundplatte ISO 5599-1
Betriebsdruck min./max.	-0,9 ... 10 bar
Steuerdruck min./max.	2,8 ... 10 bar
Umgebungstemperatur min./max.	0 ... 80 °C
Mediumtemperatur min./max.	0 ... 80 °C
Medium	Druckluft Klasse 5-4-4 Klasse 6-4-3
Max. Partikelgröße	5 µm
Ölgehalt der Druckluft	0 ... 5 mg/m <sup>3</sup>
Befestigungsschraube	M6 mit Innensechskant
Anzugsmoment der Befestigungsschraube	4 Nm
Gewicht	0,51 kg

## Technische Daten

Materialnummer			Ausführung Druckluftanschluss	Durchfluss
				Qn
0820228101		geschlossene Mittelstellung	Grundplatte ISO 5599-1	2400 l/min
0820228102		entlüftete Mittelstellung	Grundplatte ISO 5599-1	1700 l/min
0820228103		belüftete Mittelstellung	Grundplatte ISO 5599-1	1800 l/min

Nenndurchfluss Qn bei 6 bar und  $\Delta p = 1$  bar

## Technische Informationen

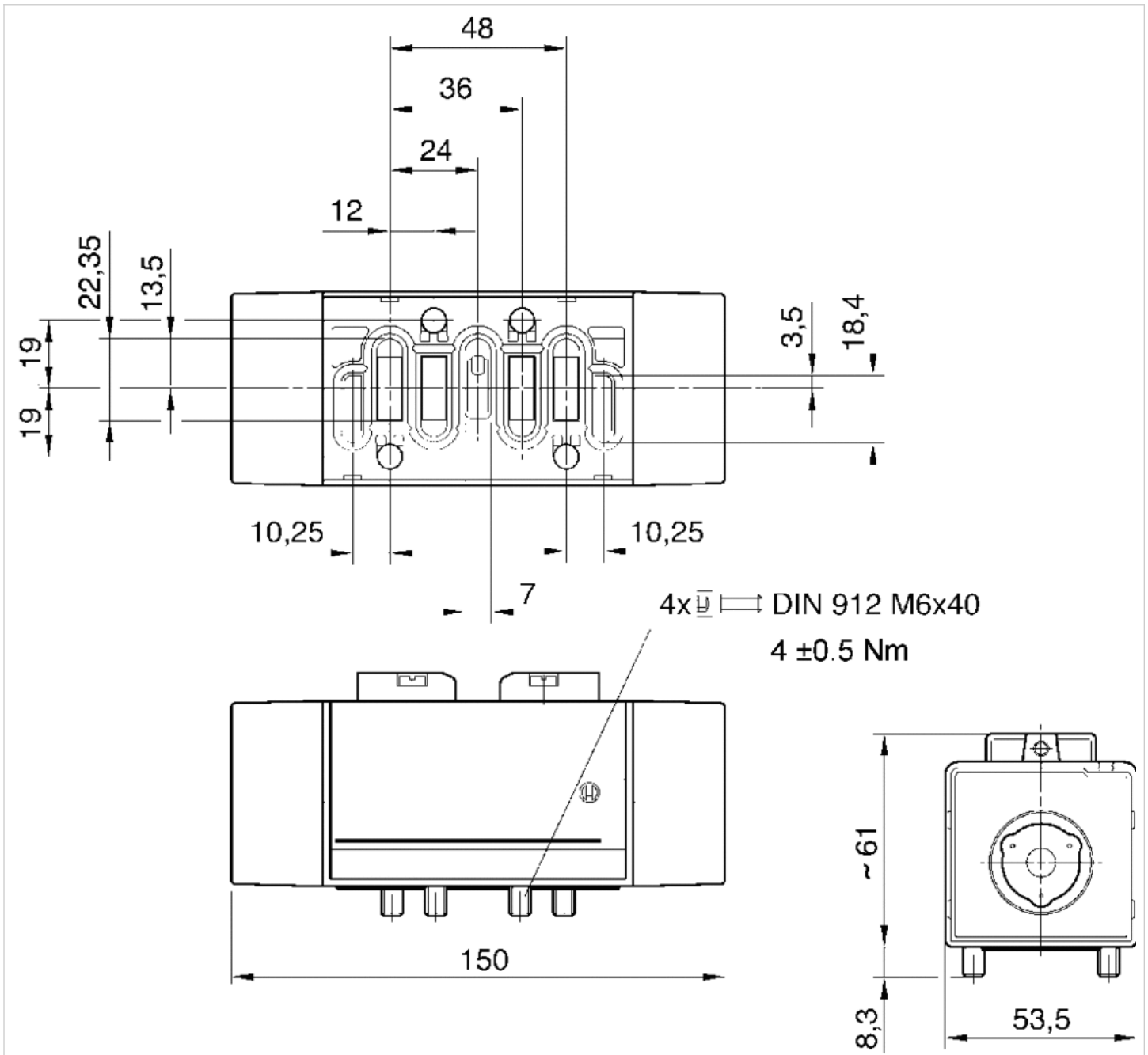
Der min. Steuerdruck darf nicht unterschritten werden, da es sonst zu Fehlschaltungen und ggf. Ventilausfall kommen kann!  
 Der Drucktaupunkt muss mindestens 15 °C unter der Umgebungs- und Mediumtemperatur liegen und darf max. 3 °C betragen.  
 Der Ölgehalt der Druckluft muss über die gesamte Lebensdauer konstant bleiben.  
 Verwenden Sie ausschließlich von AVENTICS zugelassene Öle. Weitere Informationen finden Sie im Dokument „Technische Informationen“ (erhältlich im MediaCentre).

## Technische Informationen

Gehäuse	Polyamid
Dichtungen	Acrylnitril-Butadien-Kautschuk
Frontplatte	Polyamid

## Abmessungen

## Abmessungen





# Einzelanschlussplatte, Gewindeanschlüsse seitlich

- Norm ISO 5599-1
- Baugröße ISO 2
- Druckluftanschluss Ausgang G 3/8
- umgekehrte Druckeinspeisung zulässig



Normen	ISO 5599-1
Betriebsdruck min./max.	-0,95 ... 16 bar
Umgebungstemperatur min./max.	-25 ... 70 °C
Mediumstemperatur min./max.	-25 ... 70 °C
Medium	Druckluft
Anzahl der Ventilplätze max.	1
Rastermaß	57 mm
Richtung pneum. Anschluss (1)	Seitlich
Richtung pneum. Anschluss (3,5)	Seitlich
Richtung pneum. Anschluss (2,4)	Seitlich
Richtung pneum. Anschluss (12)	Seitlich
Richtung pneum. Anschluss (14)	Seitlich
Entlüftung (3,5)	mit gefasster Entlüftung (3/5)
Entlüftungstyp	Anschlüsse getrennt
Gewicht	0,28 kg

## Technische Daten

Materialnummer	Druckluftanschluss Eingang [1]	Druckluftanschluss Ausgang [2 / 4]	Druckluftanschluss Entlüftung [3 / 5]
1825503146	G 3/8	G 3/8	G 3/8

Materialnummer	Druckluftanschluss Steueranschluss [12]	Druckluftanschluss Steuerluft Entlüftung [R]
1825503146	G 1/8	G 1/8

## Technische Informationen

Der min. Steuerdruck darf nicht unterschritten werden, da es sonst zu Fehlschaltungen und ggf. Ventilausfall kommen kann!  
 Der Drucktaupunkt muss mindestens 15 °C unter der Umgebungs- und Mediumstemperatur liegen und darf max. 3 °C betragen.  
 Der Ölgehalt der Druckluft muss über die gesamte Lebensdauer konstant bleiben.  
 Verwenden Sie ausschließlich von AVENTICS zugelassene Öle. Weitere Informationen finden Sie im Dokument „Technische Informationen“ (erhältlich im MediaCentre).

Bei der Verwendung mit Ventilen der Serie HV beträgt die Umgebungstemperatur -25 °C...200 °C und die Mediumstemperatur -25 °C...120 °C.

Umgekehrte Druckversorgung ist für die Ventile der Serie HV nicht zulässig.

## Technische Informationen

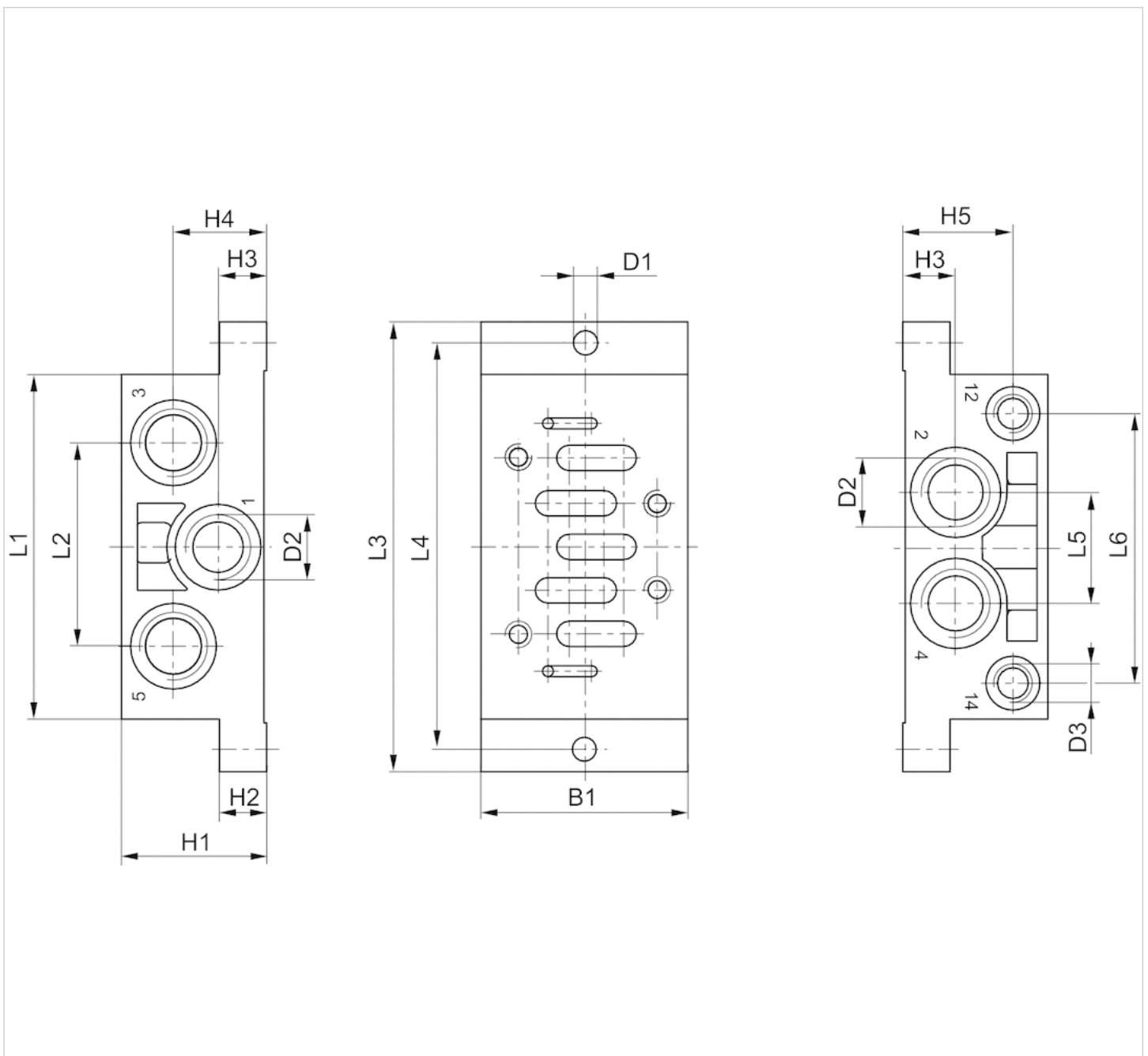
Werkstoff

Grundplatte

Aluminium-Druckguss

## Abmessungen

Fig. 1



## Abmessungen

Materialnummer	Baugröße	B1	H1	H2	H3	H4	H5	D1	D2 *)	D3 *)	L1	L2	L3	L4	L5	L6
1825503146	ISO 2	57	40	13	14	26	30	6.6	G 3/8	G 1/8	95	56	124	112	30	74

\*) Anschlüsse

# Einzelanschlussplatte, Gewindeanschlüsse unten

- Norm ISO 5599-1
- Baugröße ISO 2
- Druckluftanschluss Ausgang G 3/8
- umgekehrte Druckeinspeisung zulässig



Normen	ISO 5599-1
Betriebsdruck min./max.	-0,95 ... 16 bar
Umgebungstemperatur min./max.	-25 ... 70 °C
Mediumstemperatur min./max.	-25 ... 70 °C
Medium	Druckluft
Anzahl der Ventilplätze max.	1
Richtung pneum. Anschluss (1)	Nach unten
Richtung pneum. Anschluss (3,5)	Nach unten
Richtung pneum. Anschluss (2,4)	Nach unten
Richtung pneum. Anschluss (12)	Nach unten
Richtung pneum. Anschluss (14)	Nach unten
Entlüftung (3,5)	mit gefasster Entlüftung (3/5)
Entlüftungstyp	Anschlüsse getrennt
Gewicht	0,325 kg

## Technische Daten

Materialnummer	Druckluftanschluss Eingang [1]	Druckluftanschluss Ausgang [2 / 4]	Druckluftanschluss Entlüftung [3 / 5]
1825503202	G 3/8	G 3/8	G 3/8

Materialnummer	Druckluftanschluss Steueranschluss [12]	Druckluftanschluss Steuerluft Entlüftung [R]
1825503202	G 1/8	G 1/8

## Technische Informationen

Der min. Steuerdruck darf nicht unterschritten werden, da es sonst zu Fehlschaltungen und ggf. Ventilausfall kommen kann!  
 Der Drucktaupunkt muss mindestens 15 °C unter der Umgebungs- und Mediumstemperatur liegen und darf max. 3 °C betragen.  
 Der Ölgehalt der Druckluft muss über die gesamte Lebensdauer konstant bleiben.  
 Verwenden Sie ausschließlich von AVENTICS zugelassene Öle. Weitere Informationen finden Sie im Dokument „Technische Informationen“ (erhältlich im MediaCentre).

Bei der Verwendung mit Ventilen der Serie HV beträgt die Umgebungstemperatur -25 °C...200 °C und die Mediumstemperatur -25 °C...120 °C.

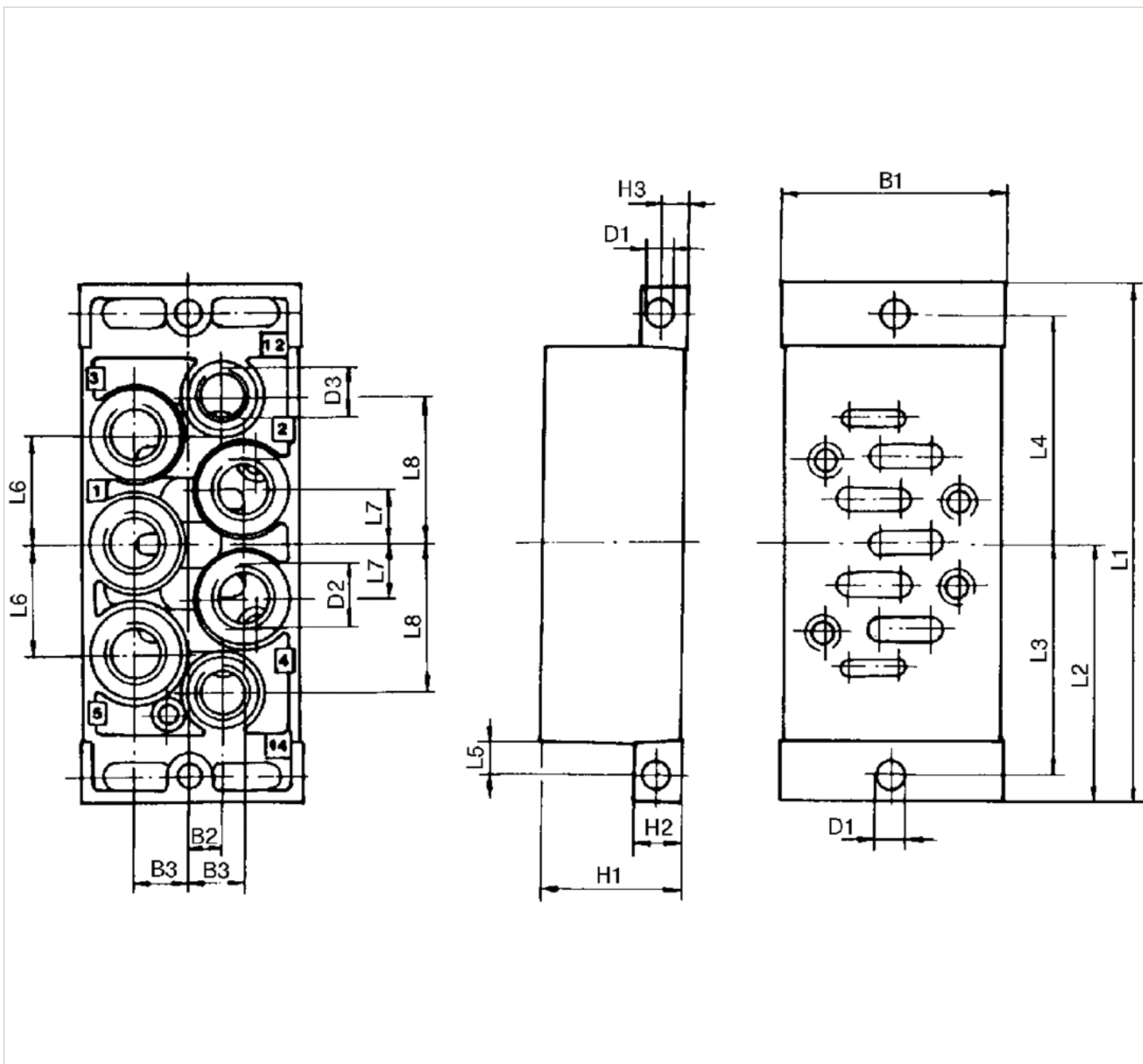
Umgekehrte Druckversorgung ist für die Ventile der Serie HV nicht zulässig.

## Technische Informationen

Werkstoff	
Grundplatte	Aluminium-Druckguss

## Abmessungen

### Abmessungen



## Abmessungen

Materialnummer	Baugröße	B1	B2	B3	D1	D2 *)	D3 *)	H1	H2	H3	L1	L2	L3	L4	L5	L6	L7	L8
1825503202	ISO 2	56	8	13,5	6,6	G 3/8	G 1/8	35	13	6,5	124	62	56	56	8,5	28	14	36,5

\*) Anschlüsse

# Einzelanschlussplatte, Anschlüsse seitlich

- Norm ISO 5599-1
- Baugröße ISO 2
- Druckluftanschluss Ausgang G 1/4 G 3/8



Normen	ISO 5599-1
Betriebsdruck min./max.	-1 ... 16 bar
Umgebungstemperatur min./max.	-20 ... 70 °C
Mediumstemperatur min./max.	-20 ... 70 °C
Medium	Druckluft
Anzahl der Ventilplätze max.	1
Richtung pneum. Anschluss (1)	Seitlich
Richtung pneum. Anschluss (3,5)	Seitlich
Richtung pneum. Anschluss (2,4)	Seitlich
Richtung pneum. Anschluss (14)	Seitlich
Entlüftung (3,5)	mit gefasster Entlüftung (3/5)
Entlüftungstyp	Anschlüsse getrennt
Gewicht	Siehe Tabelle unten

## Technische Daten

Materialnummer	Druckluftanschluss Eingang [1]	Druckluftanschluss Ausgang [2 / 4]	Druckluftanschluss Entlüftung [3 / 5]
5802710000	G 1/4	G 1/4	G 1/4
5802740000	G 3/8	G 3/8	G 3/8

Materialnummer	Druckluftanschluss Steueranschluss [12]	Gewicht
5802710000	G 1/8	0,19 kg
5802740000	G 1/8	0,32 kg

## Technische Informationen

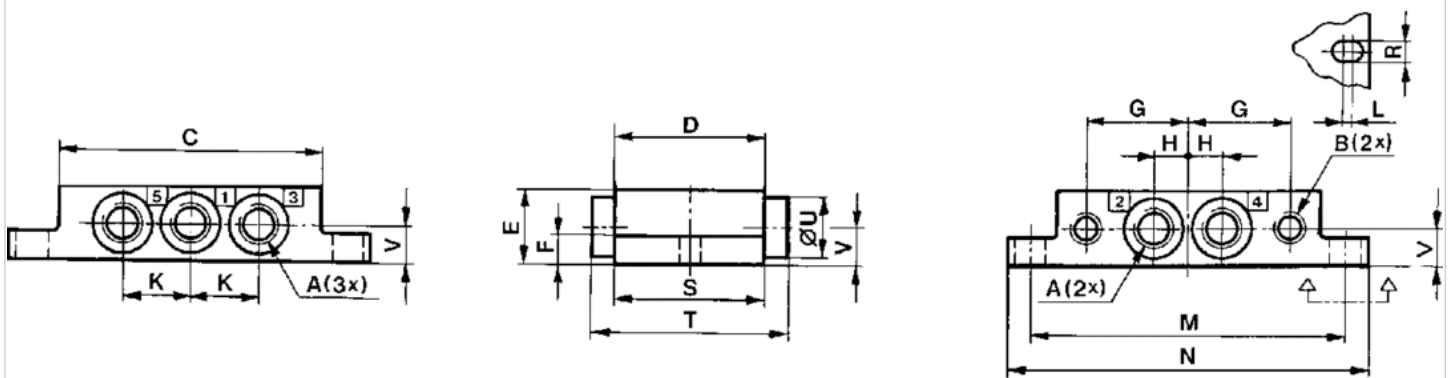
Der min. Steuerdruck darf nicht unterschritten werden, da es sonst zu Fehlschaltungen und ggf. Ventilausfall kommen kann!  
 Der Drucktaupunkt muss mindestens 15 °C unter der Umgebungs- und Mediumstemperatur liegen und darf max. 3 °C betragen.  
 Der Ölgehalt der Druckluft muss über die gesamte Lebensdauer konstant bleiben.  
 Verwenden Sie ausschließlich von AVENTICS zugelassene Öle. Weitere Informationen finden Sie im Dokument „Technische Informationen“ (erhältlich im MediaCentre).

## Technische Informationen

Werkstoff	
Grundplatte	Aluminium-Druckguss, schwarz lackiert

## Abmessungen

## Abmessungen



## Abmessungen

Materialnummer	Baugröße	A *)	B *)	C	D	E	F	G	H	K	L	M	N	R	S	T	U	V
5802710000	ISO 2	G 1/4	G 1/8	86	52	23	8	34	12	24	2	102	115	6.4	52	-	-	11.5
5802740000	ISO 2	G 3/8	G 1/8	86	50	30	13	39	15	30	2	111	124	6.4	56	80	27	16

\*) Anschlüsse

# Einzelanschlussplatte, Anschlüsse unten

- Norm ISO 5599-1
- Baugröße ISO 2
- Druckluftanschluss Ausgang G 1/4



Normen	ISO 5599-1
Betriebsdruck min./max.	-1 ... 16 bar
Umgebungstemperatur min./max.	-20 ... 70 °C
Mediumstemperatur min./max.	-20 ... 70 °C
Medium	Druckluft
Anzahl der Ventilplätze max.	1
Richtung pneum. Anschluss (1)	Nach unten
Richtung pneum. Anschluss (3,5)	Nach unten
Richtung pneum. Anschluss (2,4)	Nach unten
Richtung pneum. Anschluss (14)	Nach unten
Entlüftung (3,5)	Entlüftung (3/5) nicht gefasst
Entlüftungstyp	Anschlüsse getrennt
Gewicht	0,19 kg

## Technische Daten

Materialnummer	Druckluftanschluss Eingang [1]	Druckluftanschluss Ausgang [2 / 4]	Druckluftanschluss Entlüftung [3 / 5]
5802700000	G 1/4	G 1/4	G 1/4

Materialnummer	Druckluftanschluss Steueranschluss [12]
5802700000	G 1/8

## Technische Informationen

Der min. Steuerdruck darf nicht unterschritten werden, da es sonst zu Fehlschaltungen und ggf. Ventilausfall kommen kann!  
 Der Drucktaupunkt muss mindestens 15 °C unter der Umgebungs- und Mediumstemperatur liegen und darf max. 3 °C betragen.  
 Der Ölgehalt der Druckluft muss über die gesamte Lebensdauer konstant bleiben.  
 Verwenden Sie ausschließlich von AVENTICS zugelassene Öle. Weitere Informationen finden Sie im Dokument „Technische Informationen“ (erhältlich im MediaCentre).

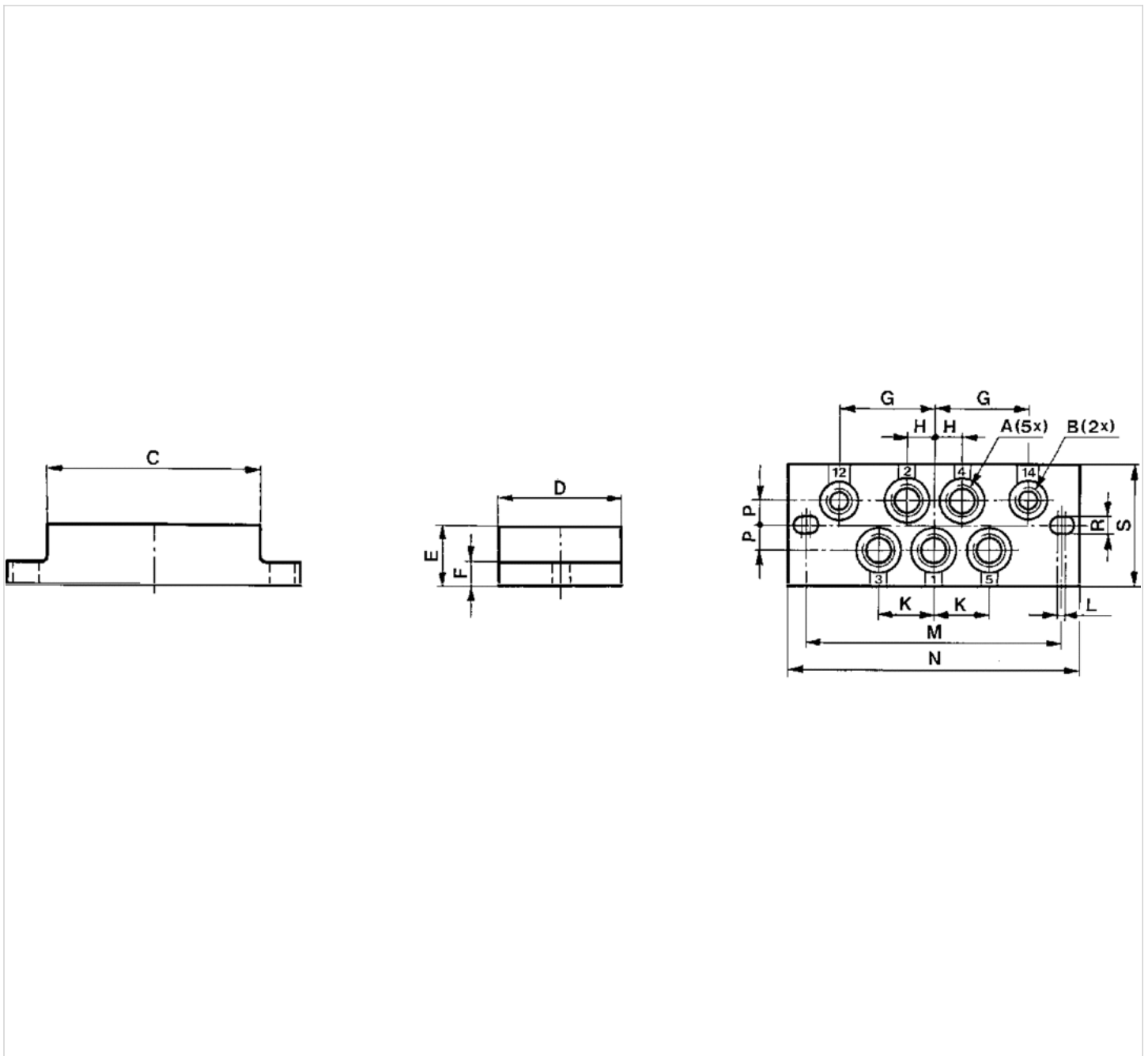
## Technische Informationen

Werkstoff	
Grundplatte	Aluminium-Druckguss, schwarz lackiert



# Abmessungen

## Abmessungen



# Abmessungen

Materialnummer	Baugröße	A *)	B *)	C	D	E	F	G	H	K	L	M	N	P	R	S
5802700000	ISO 2	G1/4	G1/8	86	52	22	8	34	12	24	2	102	115	10	6.4	52

\*) Anschlüsse

# Adapterplatte

- Norm ISO 5599-1
- Baugröße ISO 1 ▶ ISO 2
- Typ F
- verblockbar
- umgekehrte Druckeinspeisung zulässig



Normen	ISO 5599-1
Betriebsdruck min./max.	-0,95 ... 16 bar
Umgebungstemperatur min./max.	-15 ... 70 °C
Mediumtemperatur min./max.	-15 ... 80 °C
Medium	Druckluft
Entlüftung (3,5)	Entlüftung (3/5) nicht gefasst
Entlüftungstyp	Anschlüsse getrennt
Befestigungsschraube	Außensechskant
Gewicht	0,295 kg

## Technische Daten

Materialnummer

1825503164

## Technische Informationen

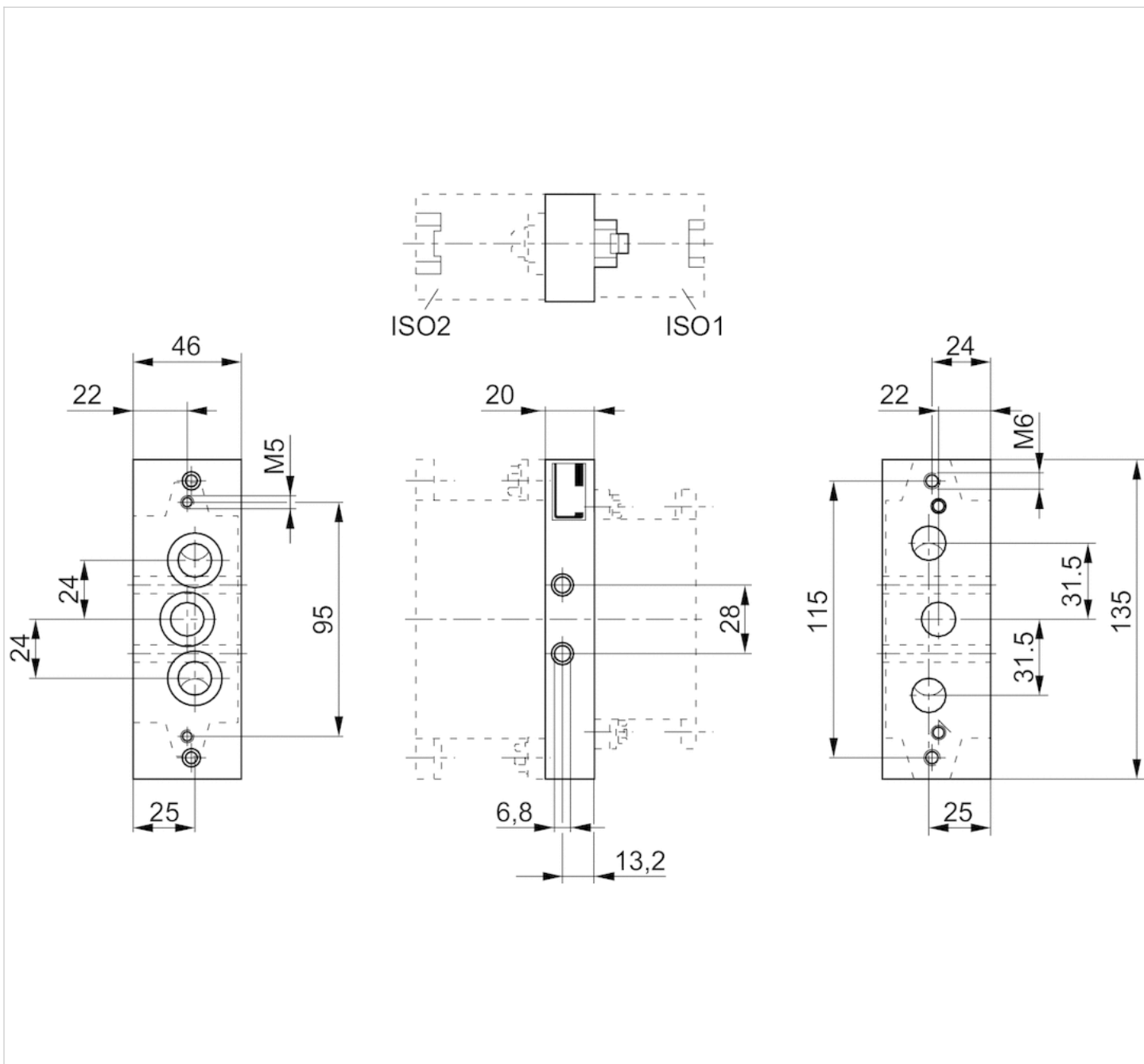
Der min. Steuerdruck darf nicht unterschritten werden, da es sonst zu Fehlschaltungen und ggf. Ventilausfall kommen kann!  
 Der Drucktaupunkt muss mindestens 15 °C unter der Umgebungs- und Mediumtemperatur liegen und darf max. 3 °C betragen.  
 Der Ölgehalt der Druckluft muss über die gesamte Lebensdauer konstant bleiben.  
 Verwenden Sie ausschließlich von AVENTICS zugelassene Öle. Weitere Informationen finden Sie im Dokument „Technische Informationen“ (erhältlich im MediaCentre).

## Technische Informationen

Werkstoff

Gehäuse	Aluminium
Grundplatte	Aluminium
Dichtung	Acrylnitril-Butadien-Kautschuk

# Abmessungen



# Grundplatte, Anschlüsse 2 und 4 unten

- Norm ISO 5599-1
- Baugröße ISO 2
- Typ F
- Druckluftanschluss Ausgang G 3/8
- verblockbar
- Grundplattenprinzip 1-fach
- umgekehrte Druckeinspeisung zulässig
- mit gesammelter Entlüftung der Steuerluft



Normen	ISO 5599-1
Druckluftanschluss	nach ISO 5599-1
Betriebsdruck min./max.	-0,95 ... 16 bar
Umgebungstemperatur min./max.	-25 ... 70 °C
Mediumtemperatur min./max.	-25 ... 70 °C
Medium	Druckluft
Anzahl der Ventilplätze max.	1
Rastermaß	56 mm
Richtung pneum. Anschluss (1)	Seitlich
Richtung pneum. Anschluss (3,5)	Seitlich
Richtung pneum. Anschluss (2,4)	Nach unten
Richtung pneum. Anschluss (12)	Seitlich
Richtung pneum. Anschluss (14)	Seitlich
Entlüftung (3,5)	mit gefasster Entlüftung (3/5)
Entlüftungstyp	Anschlüsse getrennt
Befestigungsschraube	Außensechskant
Gewicht	0,378 kg

## Technische Daten

Materialnummer	Druckluftanschluss Ausgang [2 / 4]	Druckluftanschluss Steueranschluss [12]	Druckluftanschluss Steuerluft Entlüftung [R]
1825503147	G 3/8	G 1/8	G 1/8

Lieferung inkl. Dichtung und Befestigungsschrauben

## Technische Informationen

Der min. Steuerdruck darf nicht unterschritten werden, da es sonst zu Fehlschaltungen und ggf. Ventilausfall kommen kann!  
 Der Drucktaupunkt muss mindestens 15 °C unter der Umgebungs- und Mediumtemperatur liegen und darf max. 3 °C betragen.  
 Der Ölgehalt der Druckluft muss über die gesamte Lebensdauer konstant bleiben.  
 Verwenden Sie ausschließlich von AVENTICS zugelassene Öle. Weitere Informationen finden Sie im Dokument „Technische Informationen“ (erhältlich im MediaCentre).

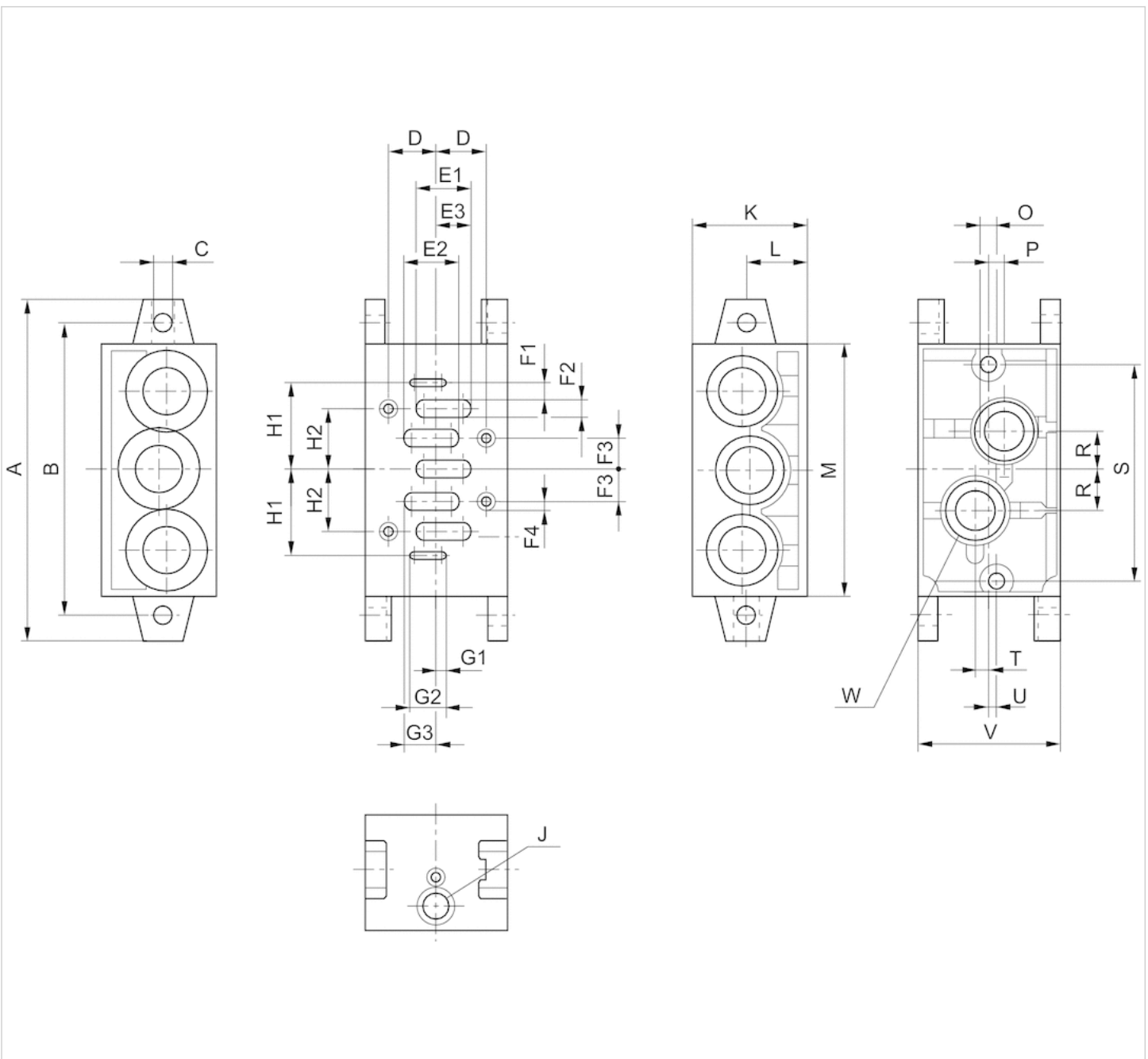
## Technische Informationen

### Werkstoff

Gehäuse	Aluminium-Druckguss
Grundplatte	Aluminium-Druckguss
Dichtung	Acrylnitril-Butadien-Kautschuk

## Abmessungen

### Abmessungen



## Abmessungen

Materialnummer	A	B	C	D	E1	E2	E3	F1	F2	F3	F4	G1	G2	G3	H1	H2	J	K	L	M	O
1825503147	135	115	6,6	19	22	22	13,5	3	7	12	M6	3	14,5	13,5	34	24	G 1/8	45	24	100	M6

Materialnummer	P	R	S	T	U	V	W
1825503147	6	15	86	5	3	56	G 3/8

# Endplatte links, Endplatte rechts

- Norm ISO 5599-1
- Baugröße ISO 2
- Typ F
- verblockbar
- Grundplattenprinzip mehrfach
- umgekehrte Druckeinspeisung zulässig



Normen	ISO 5599-1
Druckluftanschluss	nach ISO 5599-1
Betriebsdruck min./max.	-0,95 ... 16 bar
Umgebungstemperatur min./max.	-15 ... 70 °C
Mediumstemperatur min./max.	-25 ... 70 °C
Medium	Druckluft
Richtung pneum. Anschluss (1)	Seitlich
Richtung pneum. Anschluss (3,5)	Seitlich
Entlüftung (3,5)	mit gefasster Entlüftung (3/5)
Entlüftungstyp	Anschlüsse getrennt
Befestigungsschraube	Außensechskant
Gewicht	0,351 kg

## Technische Daten

Materialnummer	Druckluftanschluss Eingang [1]	Druckluftanschluss Entlüftung [3 / 5]
1825503148	G 1/2	G 1/2

Lieferumfang: 2 Endplatten inkl. Dichtung und Befestigungsschrauben

## Technische Informationen

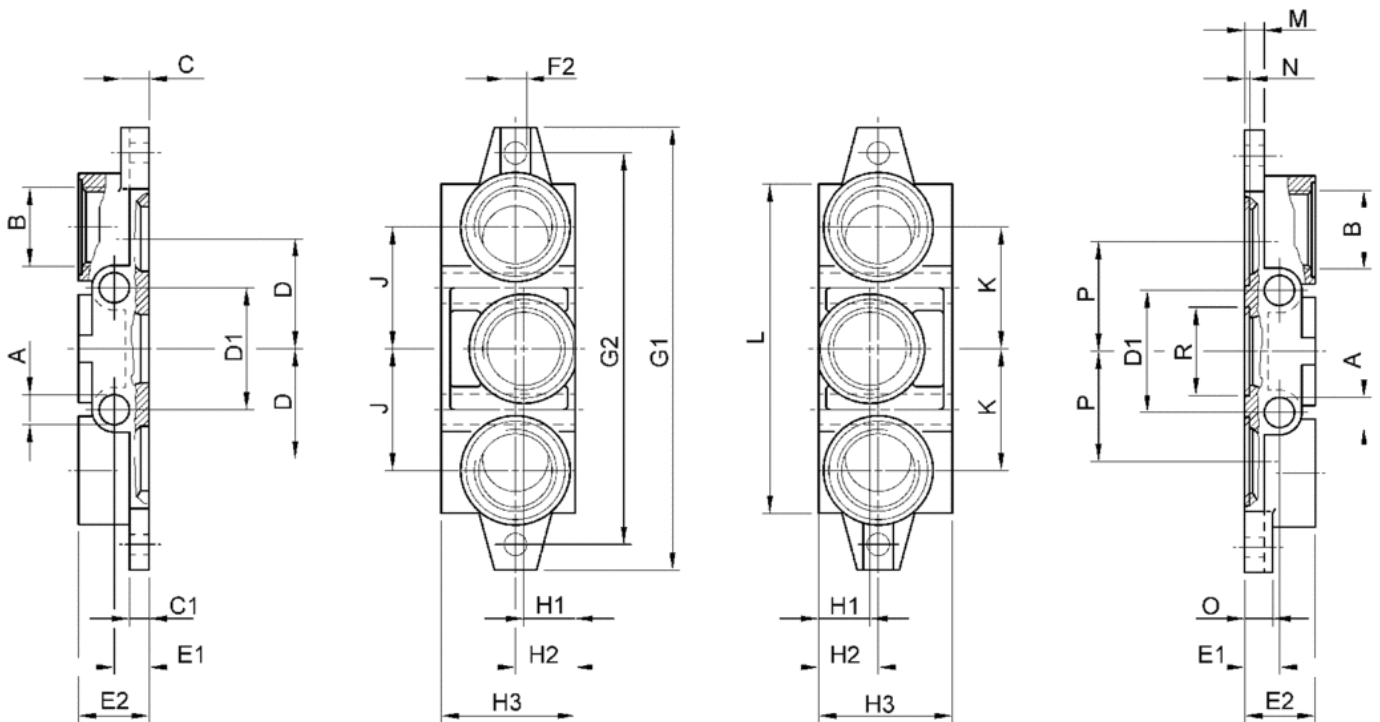
Der min. Steuerdruck darf nicht unterschritten werden, da es sonst zu Fehlschaltungen und ggf. Ventilausfall kommen kann!  
 Der Drucktaupunkt muss mindestens 15 °C unter der Umgebungs- und Mediumstemperatur liegen und darf max. 3 °C betragen.  
 Der Ölgehalt der Druckluft muss über die gesamte Lebensdauer konstant bleiben.  
 Verwenden Sie ausschließlich von AVENTICS zugelassene Öle. Weitere Informationen finden Sie im Dokument „Technische Informationen“ (erhältlich im MediaCentre).

## Technische Informationen

Werkstoff	
Grundplatte	Aluminium-Druckguss
Dichtung	Acrylnitril-Butadien-Kautschuk

# Abmessungen

## Abmessungen



# Abmessungen

Materialnummer	A	B	C	C1	D	D1	E1	E2	F2	G1	G2	H1	H2	H3	J	K	L	M	N	O	P
1825503148	9	G 1/2	11	8	31,5	35	13	26	Ø 6,6	135	115	23	24	47	34	34	100	8	2	11	31,5

Materialnummer	R
1825503148	Ø 28,7



# Endplatten für Adapterplatte

- Norm ISO 5599-1
- Baugröße ISO 1, ISO 2
- Typ F
- verblockbar
- umgekehrte Druckeinspeisung zulässig



Normen	ISO 5599-1
Betriebsdruck min./max.	-0,95 ... 16 bar
Umgebungstemperatur min./max.	-15 ... 70 °C
Mediumtemperatur min./max.	-15 ... 80 °C
Medium	Druckluft
Richtung pneum. Anschluss (1)	Seitlich
Richtung pneum. Anschluss (3,5)	Seitlich
Entlüftung (3,5)	mit gefasster Entlüftung (3/5)
Entlüftungstyp	Anschlüsse getrennt
Befestigungsschraube	Außensechskant
Gewicht	0,255 kg

## Technische Daten

Materialnummer

1825503244

Lieferumfang: 2 Endplatten unterschiedlicher Baugröße inkl. Dichtung und Befestigungsschrauben

## Technische Informationen

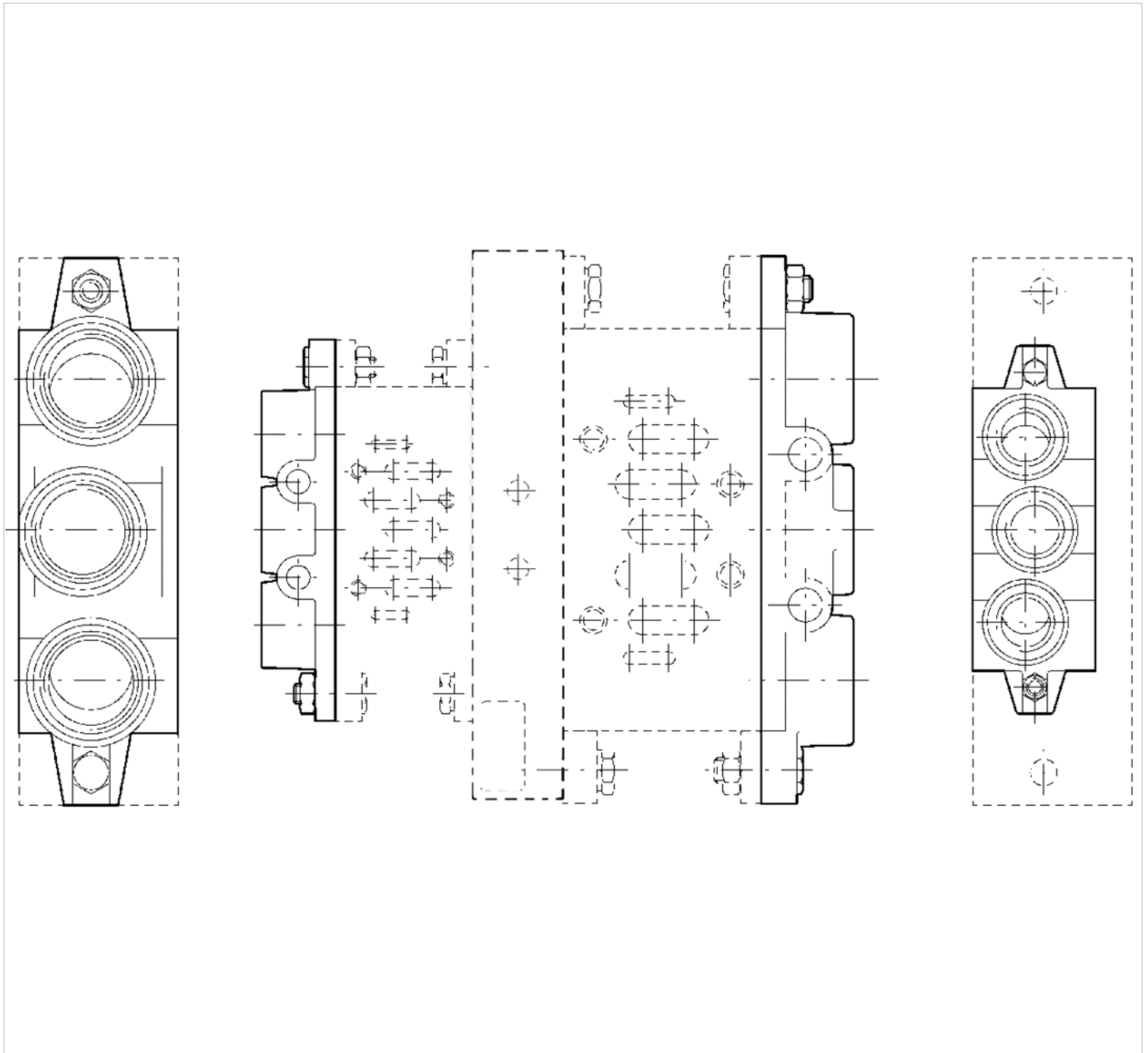
Der min. Steuerdruck darf nicht unterschritten werden, da es sonst zu Fehlschaltungen und ggf. Ventilausfall kommen kann!  
 Der Drucktaupunkt muss mindestens 15 °C unter der Umgebungs- und Mediumtemperatur liegen und darf max. 3 °C betragen.  
 Der Ölgehalt der Druckluft muss über die gesamte Lebensdauer konstant bleiben.  
 Verwenden Sie ausschließlich von AVENTICS zugelassene Öle. Weitere Informationen finden Sie im Dokument „Technische Informationen“ (erhältlich im MediaCentre).

## Technische Informationen

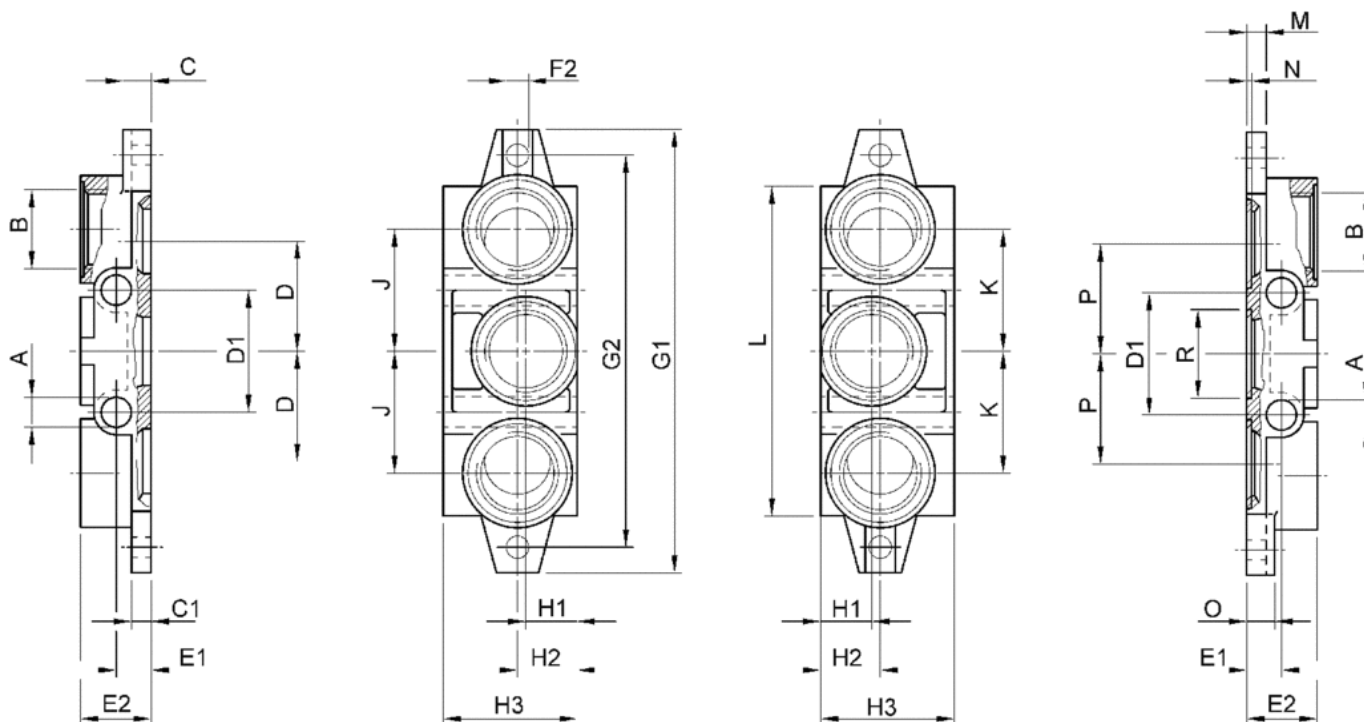
### Werkstoff

Grundplatte	Aluminium-Druckguss
Dichtung	Acrylnitril-Butadien-Kautschuk

# Abmessungen



## Abmessungen



## Abmessungen

	ISO 1	ISO 2	ISO 3
A	7	9	12
B	G 3/8	G 1/2	G 1
C	8	11	12
C1	6	8	8
D	24	31,5	47
D1	28	35	52
E1	11	13	15
E2	22	26	32
F2	Ø 5,5	Ø 6,6	Ø 9
G1	110	135	190

	ISO 1	ISO 2	ISO 3
G2	95	115	168
H1	22	23	22
H2	22	24	25
H3	46	47	56
J	28	34	52
K	28	34	52
L	85	100	140
M	6	8	8
N	2	2	2,7
O	8	11	12
P	24	31,5	47
R	Ø 22,1	Ø 28,7	Ø 38

# Winkelanschlussplatte

- Norm ISO 5599-1
- Baugröße ISO 2
- Typ F
- Druckluftanschluss Ausgang G 3/8



Normen	ISO 5599-1
Betriebsdruck min./max.	0 ... 10 bar
Umgebungstemperatur min./max.	-15 ... 80 °C
Mediumstemperatur min./max.	-15 ... 80 °C
Medium	Druckluft
Richtung pneum. Anschluss (2,4)	Seitlich
Befestigungsschraube	mit Innensechskant
Gewicht	0,688 kg

## Technische Daten

Materialnummer	Druckluftanschluss Ausgang [2 / 4]
1825503204	G 3/8

## Technische Informationen

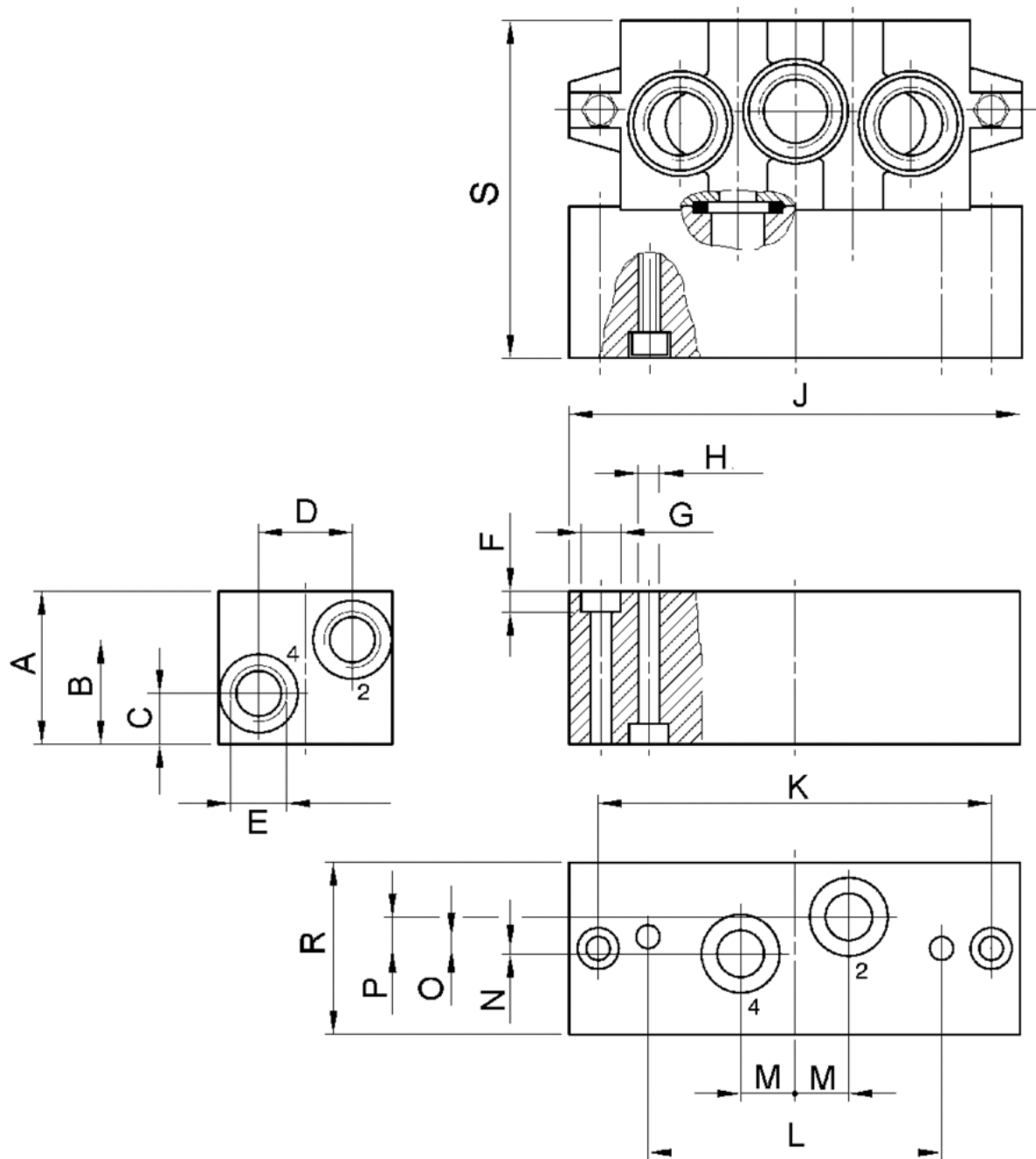
Der min. Steuerdruck darf nicht unterschritten werden, da es sonst zu Fehlschaltungen und ggf. Ventilausfall kommen kann!  
 Der Drucktaupunkt muss mindestens 15 °C unter der Umgebungs- und Mediumstemperatur liegen und darf max. 3 °C betragen.  
 Der Ölgehalt der Druckluft muss über die gesamte Lebensdauer konstant bleiben.  
 Verwenden Sie ausschließlich von AVENTICS zugelassene Öle. Weitere Informationen finden Sie im Dokument „Technische Informationen“ (erhältlich im MediaCentre).

## Technische Informationen

Werkstoff	
Grundplatte	Aluminium
Dichtung	Acrylnitril-Butadien-Kautschuk

# Abmessungen

## Abmessungen



# Abmessungen

Materialnummer	A	B	C	D	E	F	G	H	J	K	L	M	N	O	P	R	S
1825503204	40	26	14	29	G 3/8	6,8	Ø 11	Ø 6,6	135	115	86	15	5	3	6	55	85

# Verschlussstück

- Norm ISO 5599-1, ISO 2

- Typ F



Normen	ISO 5599-1
Umgebungstemperatur min./max.	-15 ... 80 °C
Gewicht	0,011 kg

## Technische Daten

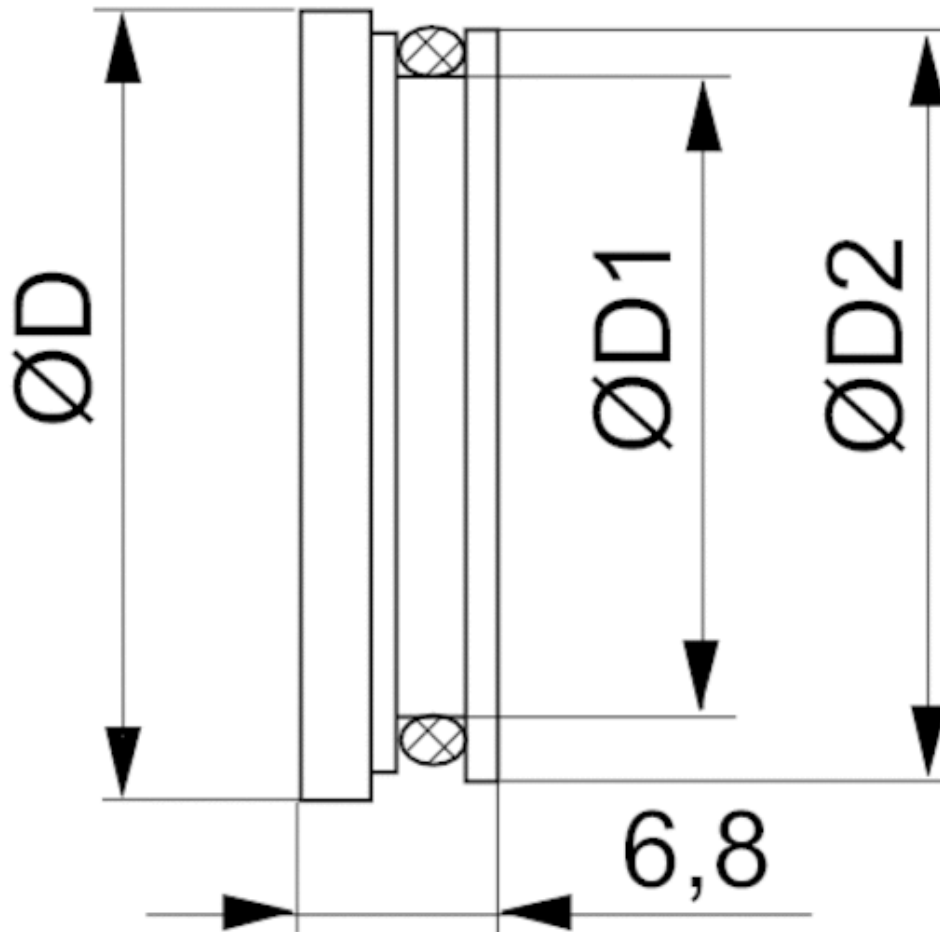
Materialnummer	Typ	Zubehörtyp	Baugröße
1820220023	Verschlussstück, ISO 2	Typ F	ISO 2

## Technische Informationen

Werkstoff	
Gehäuse	Aluminium
Dichtung	Acrylnitril-Butadien-Kautschuk

## Abmessungen

## Abmessungen



## Abmessungen

Materialnummer	$\varnothing D$	$\varnothing D1$	$\varnothing D2$
1820220023	23	14.3	18.2



# Endplatte rechts

- Norm ISO 5599-1
- Baugröße ISO 1 ISO 2 ISO 3
- Typ C



Normen	ISO 5599-1
Betriebsdruck min./max.	-0,95 ... 16 bar
Umgebungstemperatur min./max.	-15 ... 70 °C
Mediumstemperatur min./max.	-15 ... 70 °C
Medium	Druckluft
Gewicht	Siehe Tabelle unten

## Technische Daten

Materialnummer	Baugröße	Druckluftanschluss Eingang [1]	Druckluftanschluss Entlüftung [3 / 5]	Gewicht
R432037651	ISO 1	G 3/8	G 3/8	0,32 kg
R432037653	ISO 2	G 3/4	G 3/4	0,491 kg
R432037655	ISO 3	G 1	G 1	1,32 kg

Lieferung inkl. Dichtung und Befestigungsschrauben

## Technische Informationen

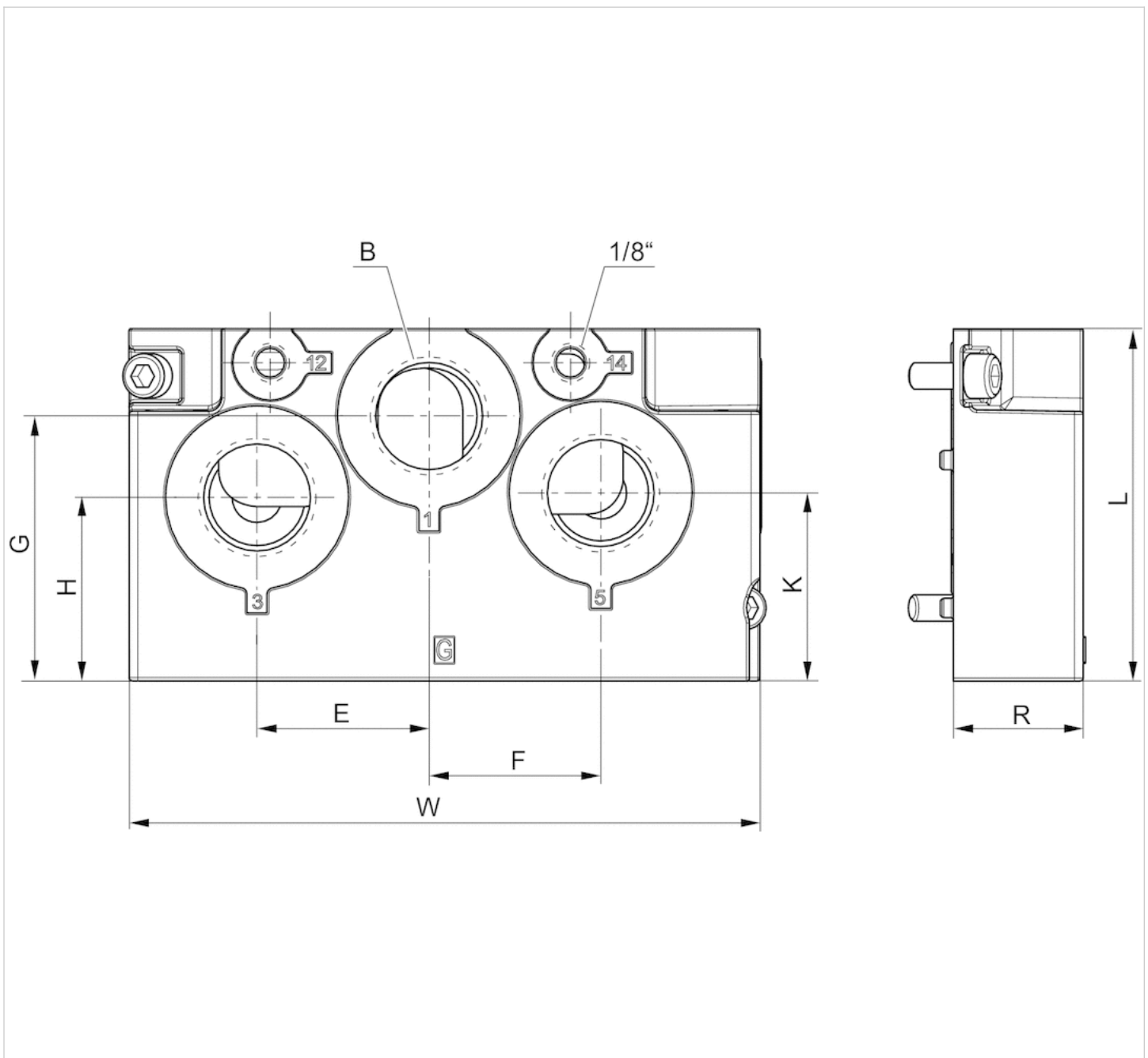
Der min. Steuerdruck darf nicht unterschritten werden, da es sonst zu Fehlschaltungen und ggf. Ventilausfall kommen kann!  
 Der Drucktaupunkt muss mindestens 15 °C unter der Umgebungs- und Mediumstemperatur liegen und darf max. 3 °C betragen.  
 Der Ölgehalt der Druckluft muss über die gesamte Lebensdauer konstant bleiben.  
 Verwenden Sie ausschließlich von AVENTICS zugelassene Öle. Weitere Informationen finden Sie im Dokument „Technische Informationen“ (erhältlich im MediaCentre).

## Technische Informationen

Werkstoff	
Oberfläche	lackiert
Grundplatte	Aluminium-Druckguss, schwarz lackiert
Dichtung	Acrylnitril-Butadien-Kautschuk

## Abmessungen

## Abmessungen



## Abmessungen

Materialnummer	Baugröße	B	E	F	G	H	J	K	R	L	W
R432037651	ISO 1	3/8	23	18	15.5	30	20	37.5	25	60.6	135
R432037653	ISO 2	3/4	39	39	60	41.5	38	42.5	29.5	79.7	143
R432037655	ISO 3	1	49	49	76	53	32	53	36	100	164

# Grundplatte

- Norm ISO 5599-1
- Baugröße ISO 1 ISO 2 ISO 3
- Typ C
- Druckluftanschluss Ausgang G 3/8 G 1/2 G 3/4
- verblockbar



Normen	ISO 5599-1
Betriebsdruck min./max.	-1 ... 16 bar
Umgebungstemperatur min./max.	-20 ... 70 °C
Mediumstemperatur min./max.	-20 ... 70 °C
Medium	Druckluft
Richtung pneum. Anschluss (1)	Beide Richtungen möglich
Richtung pneum. Anschluss (3,5)	Beide Richtungen möglich
Entlüftungstyp	Anschlüsse getrennt
Gewicht	Siehe Tabelle unten

## Technische Daten

Materialnummer	Baugröße	Druckluftanschluss Ausgang [2 / 4]	Gewicht
R432037639	ISO 1	G 3/8	0,592 kg
R432037641	ISO 2	G 1/2	1,04 kg
R432037643	ISO 3	G 3/4	1,89 kg

Lieferung inkl. Dichtung und Befestigungsschrauben

## Technische Informationen

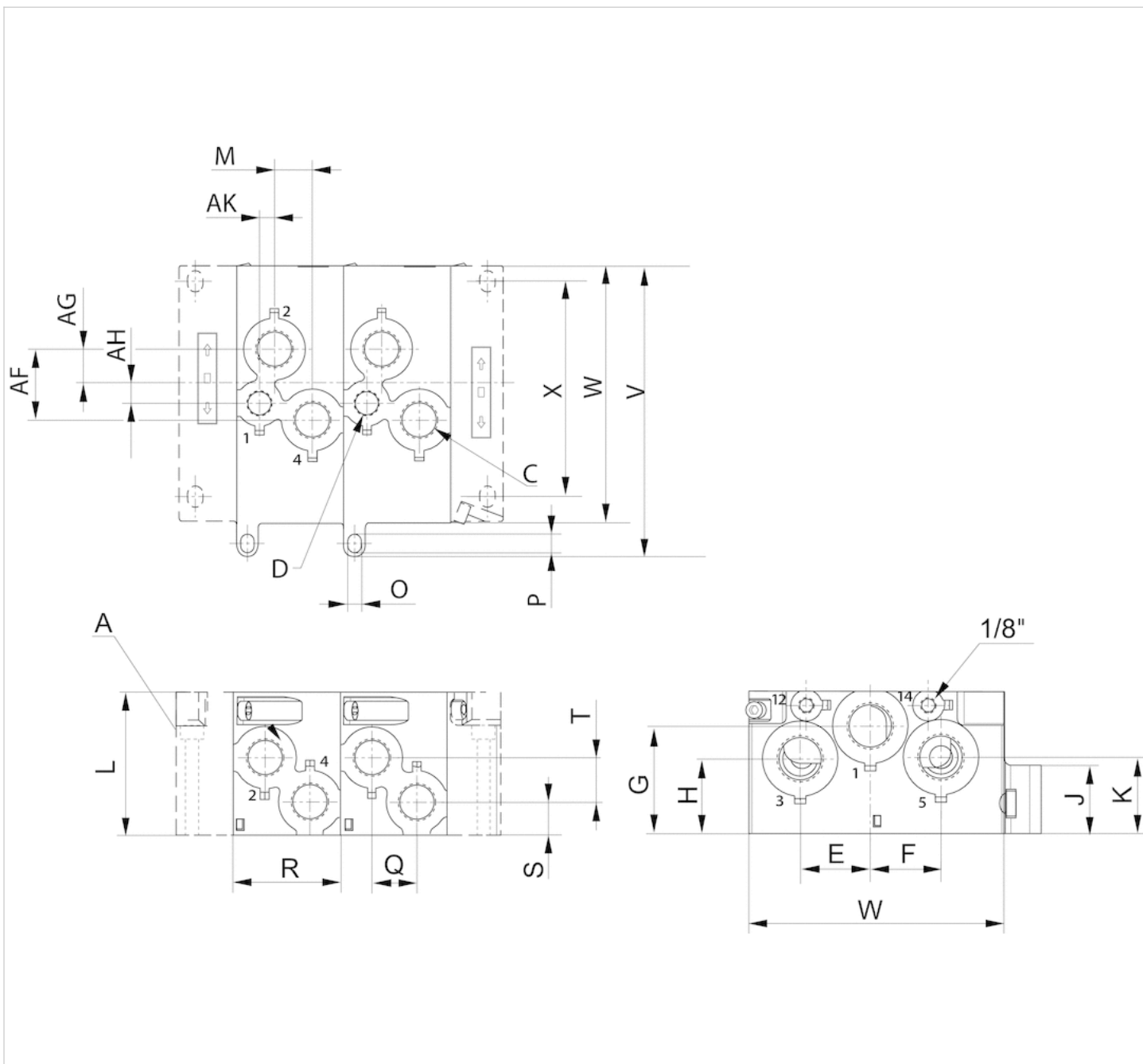
Der min. Steuerdruck darf nicht unterschritten werden, da es sonst zu Fehlschaltungen und ggf. Ventilausfall kommen kann!  
 Der Drucktaupunkt muss mindestens 15 °C unter der Umgebungs- und Mediumstemperatur liegen und darf max. 3 °C betragen.  
 Der Ölgehalt der Druckluft muss über die gesamte Lebensdauer konstant bleiben.  
 Verwenden Sie ausschließlich von AVENTICS zugelassene Öle. Weitere Informationen finden Sie im Dokument „Technische Informationen“ (erhältlich im MediaCentre).

## Technische Informationen

Werkstoff	
Oberfläche	lackiert
Grundplatte	Aluminium-Druckguss, schwarz lackiert
Dichtung	Acrylnitril-Butadien-Kautschuk

# Abmessungen

## Abmessungen



A = Endplatten links und rechts in zwei Ausführungen

# Abmessungen

Materialnummer	A	D	C	AF	AG	AH	AK	E	F	G	H	J	K	L	M	O	P
R432037639	G 1/4	-	G 3/8	23.8	11.8	-	-	23	18	15,5	30	20	37,5	60.6	12	5.5	8.5
R432037641	G 1/2	G 3/8	G 1/2	39.5	19	11	8.2	39	39	60	41,5	38	42,5	79.7	21	5.5	9.3
R432037643	G 3/4	G 1/2	G 3/4	46.3	25.1	11.2	15.8	49	49	76	53	32	53	100	22.5	6.3	9.3

Materialnummer	R	Q	S	T	X	W	V
R432037639	45	18	13.3	14.7	102,5	135	150

Materialnummer	R	Q	S	T	X	W	V
R432037641	59.5	25	18	24.8	119,6	143	162,5
R432037643	80	38	24.5	20.5	99	164	183

# Endplatte links

- Norm ISO 5599-1
- Baugröße ISO 1 ISO 2 ISO 3
- Typ C



Normen	ISO 5599-1
Betriebsdruck min./max.	-0,95 ... 16 bar
Umgebungstemperatur min./max.	-15 ... 70 °C
Mediumstemperatur min./max.	-15 ... 70 °C
Medium	Druckluft
Gewicht	Siehe Tabelle unten

## Technische Daten

Materialnummer	Baugröße	Druckluftanschluss Eingang [1]	Druckluftanschluss Entlüftung [3 / 5]	Gewicht
R432037645	ISO 1	G 3/8	G 3/8	0,309 kg
R432037647	ISO 2	G 3/4	G 3/4	0,509 kg
R432037649	ISO 3	G 1	G 1	1,31 kg

Lieferung inkl. Dichtung und Befestigungsschrauben

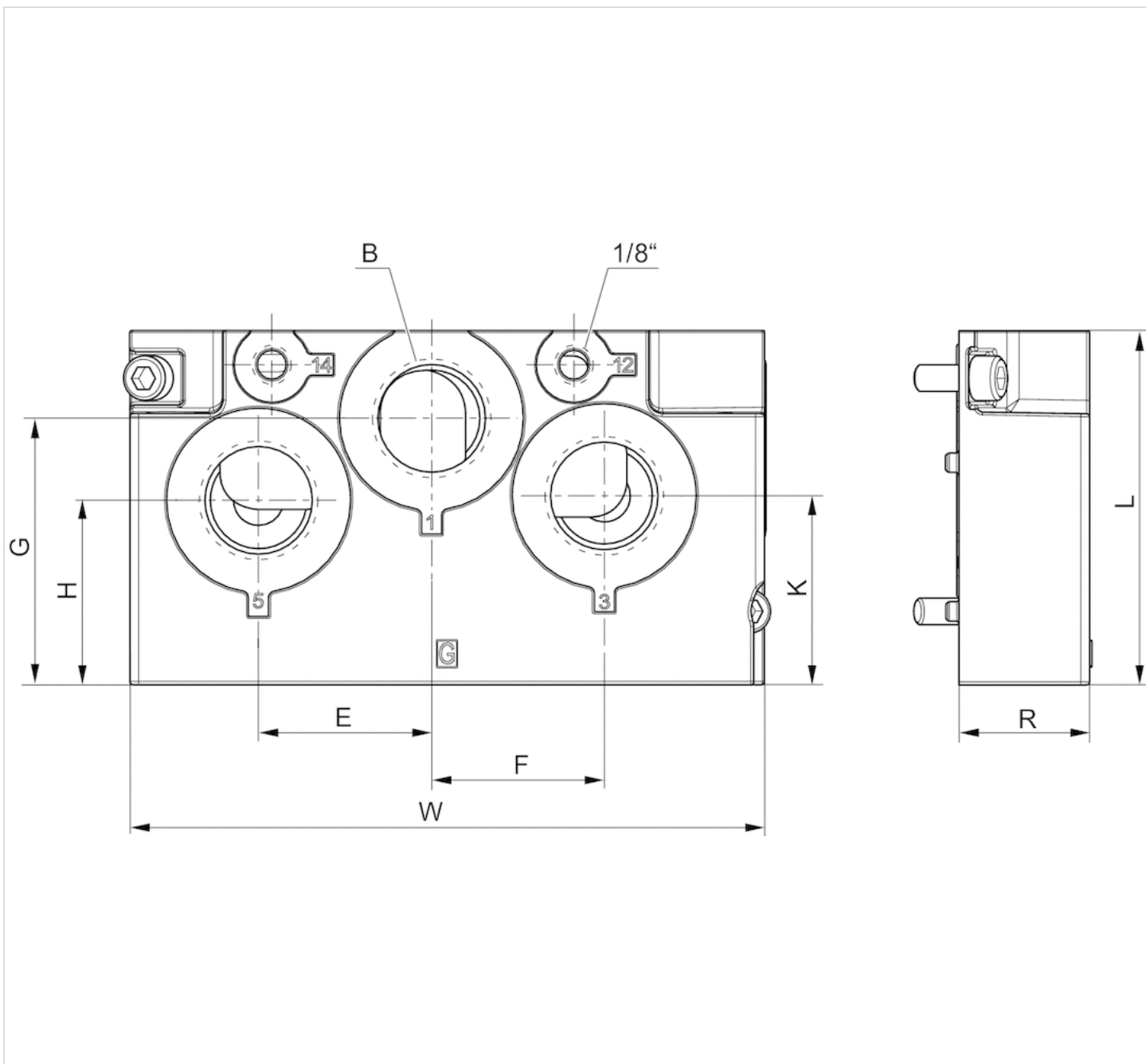
## Technische Informationen

Der min. Steuerdruck darf nicht unterschritten werden, da es sonst zu Fehlschaltungen und ggf. Ventilausfall kommen kann!  
 Der Drucktaupunkt muss mindestens 15 °C unter der Umgebungs- und Mediumstemperatur liegen und darf max. 3 °C betragen.  
 Der Ölgehalt der Druckluft muss über die gesamte Lebensdauer konstant bleiben.  
 Verwenden Sie ausschließlich von AVENTICS zugelassene Öle. Weitere Informationen finden Sie im Dokument „Technische Informationen“ (erhältlich im MediaCentre).

## Technische Informationen

Werkstoff	
Grundplatte	Aluminium-Druckguss
Dichtung	Acrylnitril-Butadien-Kautschuk

## Abmessungen



## Abmessungen

Materialnummer	Baugröße	B	E	F	G	H	J	K	L	R	W
R432037645	ISO 1	3/8	23	18	15.5	30	20	37.5	60.6	25	135
R432037647	ISO 2	3/4	39	39	60	41.5	38	42.5	79.7	32	143
R432037649	ISO 3	1	49	49	76	53	32	53	100	37	164

# Verschlussstück

- nach ISO 5599
- Norm ISO 1 ISO 2 ISO 3
- Typ C



Gewicht

Siehe Tabelle unten

## Technische Daten

Materialnummer	Typ	Zubehörtyp	Baugröße	Gewicht
R432038306	Verschlussstück	Typ C	ISO 1	0,009 kg
R432037662	Verschlussstück	Typ C	ISO 2	0,009 kg
R432037663	Verschlussstück	Typ C	ISO 3	0,02 kg



# Grundplatte, Anschlüsse 2 und 4 unten

- Norm ISO 5599-1
- Baugröße ISO 2
- Typ K
- Druckluftanschluss Ausgang G 3/8
- verblockbar



Normen	ISO 5599-1
Betriebsdruck min./max.	-1 ... 16 bar
Umgebungstemperatur min./max.	-20 ... 70 °C
Mediumstemperatur min./max.	-20 ... 70 °C
Medium	Druckluft
Anzahl der Ventilplätze max.	1
Richtung pneum. Anschluss (2,4)	Nach unten
Entlüftung (3,5)	Entlüftung (3/5) nicht gefasst
Entlüftungstyp	Anschlüsse getrennt
Gewicht	0,52 kg

Es ist eine Beispielkonfiguration abgebildet. Das ausgelieferte Produkt kann daher von der Abbildung abweichen.

## Technische Daten

Materialnummer	Druckluftanschluss Ausgang [2 / 4]	Druckluftanschluss Steueranschluss [12]
5802750000	G 3/8	G 1/8

Lieferung inkl. Dichtung und Befestigungsschrauben

## Technische Informationen

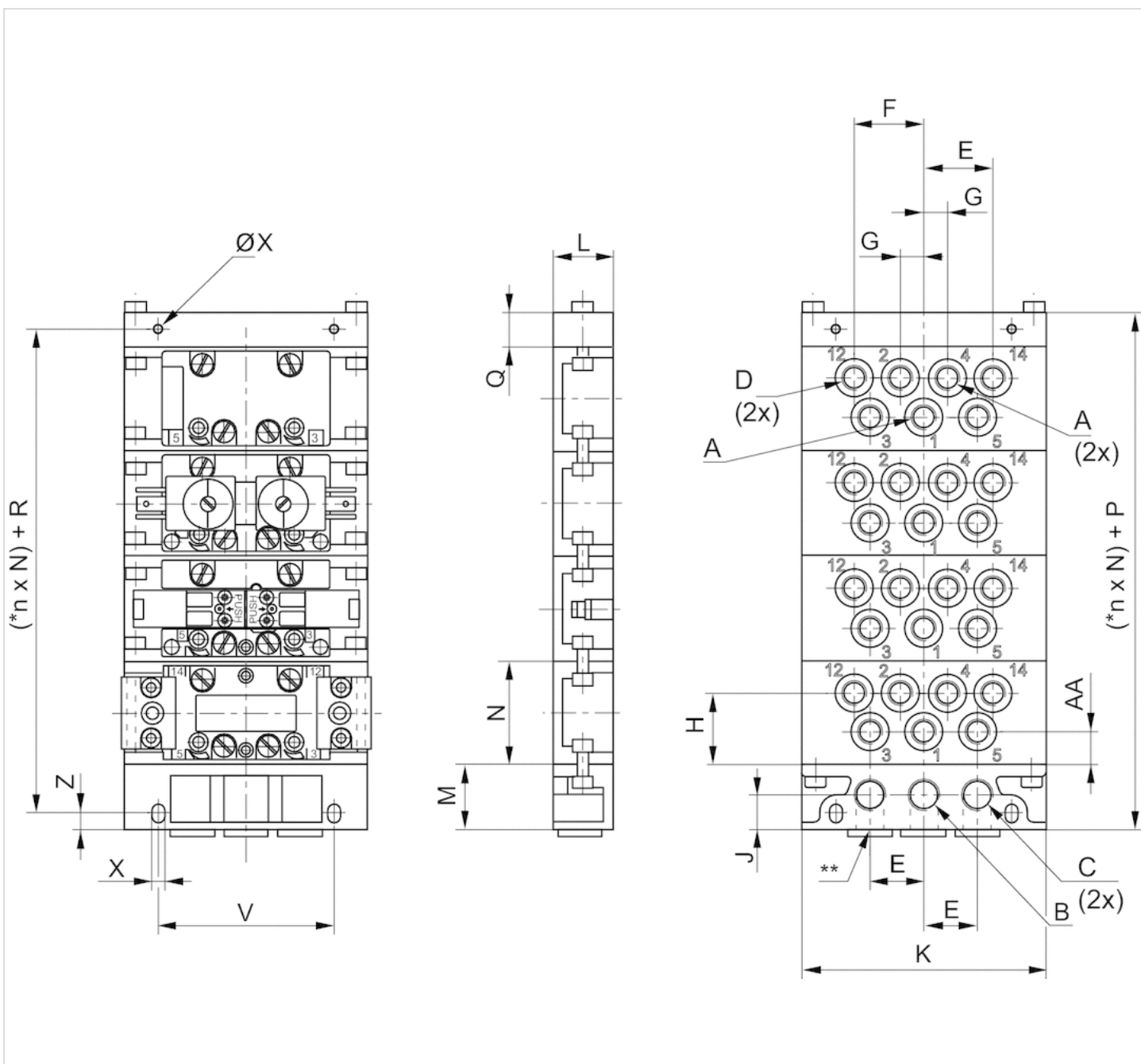
Der min. Steuerdruck darf nicht unterschritten werden, da es sonst zu Fehlschaltungen und ggf. Ventilausfall kommen kann!  
 Der Drucktaupunkt muss mindestens 15 °C unter der Umgebungs- und Mediumstemperatur liegen und darf max. 3 °C betragen.  
 Der Ölgehalt der Druckluft muss über die gesamte Lebensdauer konstant bleiben.  
 Verwenden Sie ausschließlich von AVENTICS zugelassene Öle. Weitere Informationen finden Sie im Dokument „Technische Informationen“ (erhältlich im MediaCentre).

## Technische Informationen

Werkstoff	
Grundplatte	Aluminium-Druckguss, schwarz lackiert
Dichtung	Acrylnitril-Butadien-Kautschuk

# Abmessungen

## Abmessungen



\* n = Anzahl Anschlussplatten.

\*\* alternative Anschlussöffnungen, mit Stopfen verschlossen

# Abmessungen

Materialnummer	*		A	B	C	D	E	F	G	H	J	K	L	M	N	P	Q	R	V
5802750000	c	ISO 2	G 3/8	G 1/2	G 1/2	G 1/8	36	52	17	33	22	156	37	39	56	59	20	40	118

Materialnummer	X	Z	AA
5802750000	8.4	10	13

\* Die Zwischenplatten, die mit demselben Buchstaben (a-d) gekennzeichnet sind, können ohne Adapterplatte zusammen montiert werden.

# Zwischenplatte für separate Lufteinspeisung, Anschlüsse 2 und 4 unten

- Norm ISO 5599-1
- Baugröße ISO 2
- Typ K
- Druckluftanschluss Ausgang G 1/4 G 3/8
- verblockbar



Normen	ISO 5599-1
Betriebsdruck min./max.	-1 ... 16 bar
Umgebungstemperatur min./max.	-20 ... 70 °C
Mediumtemperatur min./max.	-20 ... 70 °C
Medium	Druckluft
Anzahl der Ventilplätze max.	1
Richtung pneum. Anschluss (1)	Nach unten
Richtung pneum. Anschluss (3,5)	Nach unten
Richtung pneum. Anschluss (2,4)	Nach unten
Richtung pneum. Anschluss (14)	Nach unten
Entlüftung (3,5)	Entlüftung (3/5) nicht gefasst
Entlüftungstyp	Anschlüsse getrennt
Gewicht	Siehe Tabelle unten

Es ist eine Beispielkonfiguration abgebildet. Das ausgelieferte Produkt kann daher von der Abbildung abweichen.

## Technische Daten

Materialnummer	Typ	Druckluftanschluss Eingang [1]
5802670000	Zwischenplatte für separate Lufteinspeisung	G 1/4
5802680000	Zwischenplatte für separate Lufteinspeisung	G 3/8

Materialnummer	Druckluftanschluss Ausgang [2 / 4]	Druckluftanschluss Steueranschluss [12]	Anschluss	Gewicht
5802670000	G 1/4	G 1/8	-	0,27 kg
5802680000	G 3/8	G 1/8	G 3/8	0,52 kg

Lieferung inkl. Dichtung und Befestigungsschrauben

## Technische Informationen

Der min. Steuerdruck darf nicht unterschritten werden, da es sonst zu Fehlschaltungen und ggf. Ventilausfall kommen kann!  
 Der Drucktaupunkt muss mindestens 15 °C unter der Umgebungs- und Mediumtemperatur liegen und darf max. 3 °C betragen.  
 Der Ölgehalt der Druckluft muss über die gesamte Lebensdauer konstant bleiben.  
 Verwenden Sie ausschließlich von AVENTICS zugelassene Öle. Weitere Informationen finden Sie im Dokument „Technische Informationen“ (erhältlich im MediaCentre).

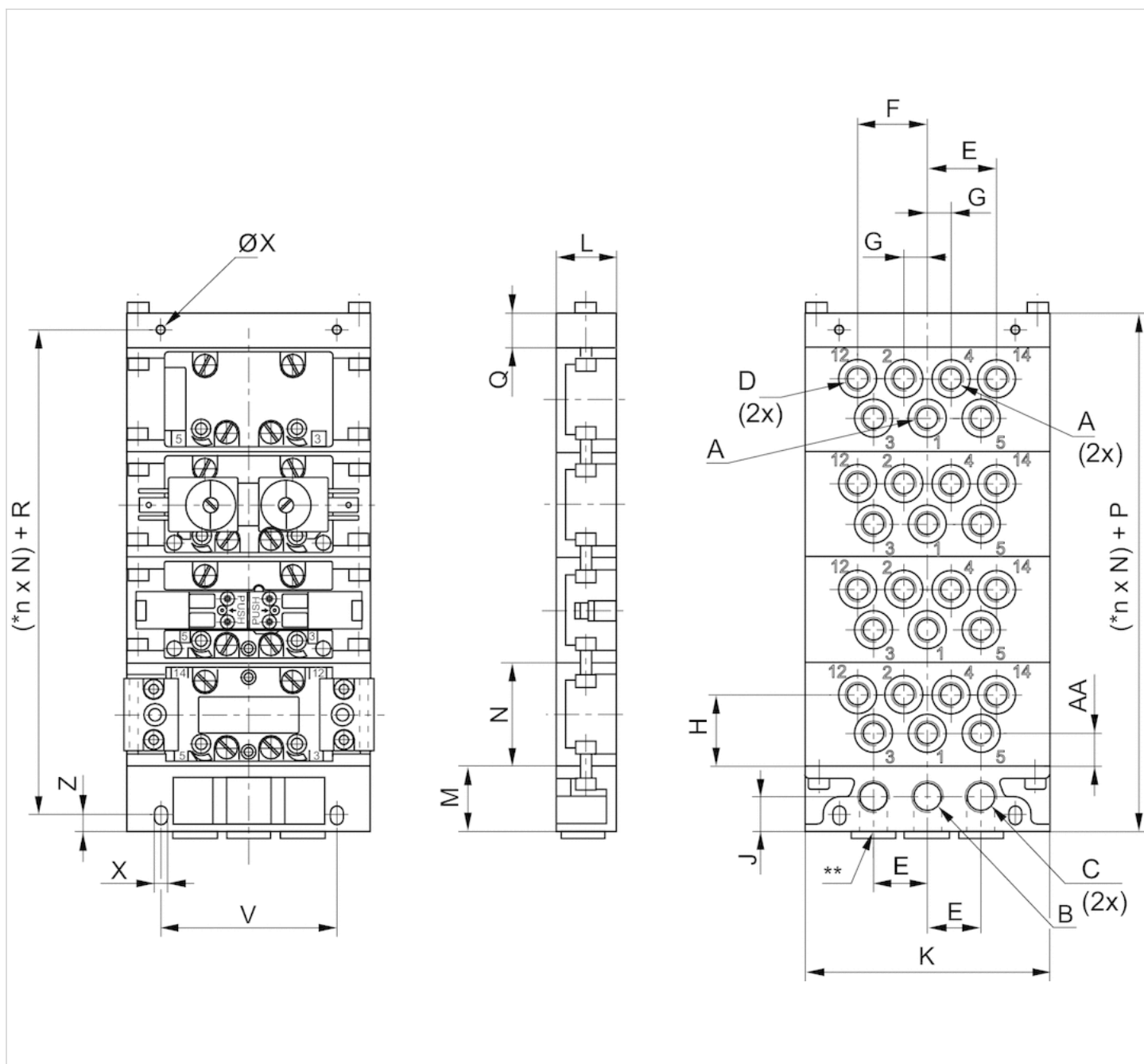
## Technische Informationen

### Werkstoff

Grundplatte	Aluminium-Druckguss, schwarz lackiert
Dichtung	Acrylnitril-Butadien-Kautschuk

## Abmessungen

### Abmessungen



\* n = Anzahl Anschlussplatten.

\*\* alternative Anschlussöffnungen, mit Stopfen verschlossen

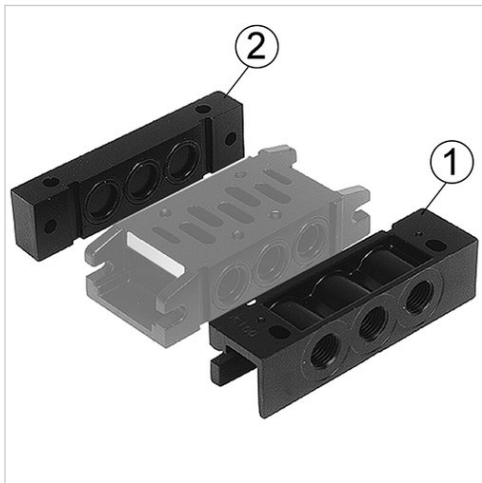
## Abmessungen

Materialnummer		A	B	C	D	E	F	G	H	J	K	L	M	N	P	Q	R	V
5802670000	ISO 2	G 1/4	G 3/8	G 3/8	G 1/8	27	39	13.5	38	20	122	28	34	56	49	15	34	94
5802680000	ISO 2	G 3/8	G 1/2	G 1/2	G 1/8	36	52	17	33	22	156	37	39	56	59	20	40	118

Materialnummer	X	Z	AA
5802670000	6.4	8	18
5802680000	8.4	10	33

# Endplatte links, Endplatte rechts

- Norm ISO 5599-1
- Baugröße ISO 1, ISO 2
- Typ K
- verblockbar



Normen	ISO 5599-1
Betriebsdruck min./max.	-1 ... 16 bar
Umgebungstemperatur min./max.	-20 ... 70 °C
Mediumtemperatur min./max.	-20 ... 70 °C
Medium	Druckluft
Entlüftung (3,5)	Entlüftung (3/5) nicht gefasst
Entlüftungstyp	Anschlüsse getrennt
Gewicht	Siehe Tabelle unten
	Es ist eine Beispielkonfiguration abgebildet. Das ausgelieferte Produkt kann daher von der Abbildung abweichen.

## Technische Daten

Materialnummer	Druckluftanschluss Eingang [1]	Druckluftanschluss Entlüftung [3 / 5]	Gewicht
5802850000	G 3/8	G 3/8	0,26 kg
5802860000	-	-	0,13 kg

## Technische Informationen

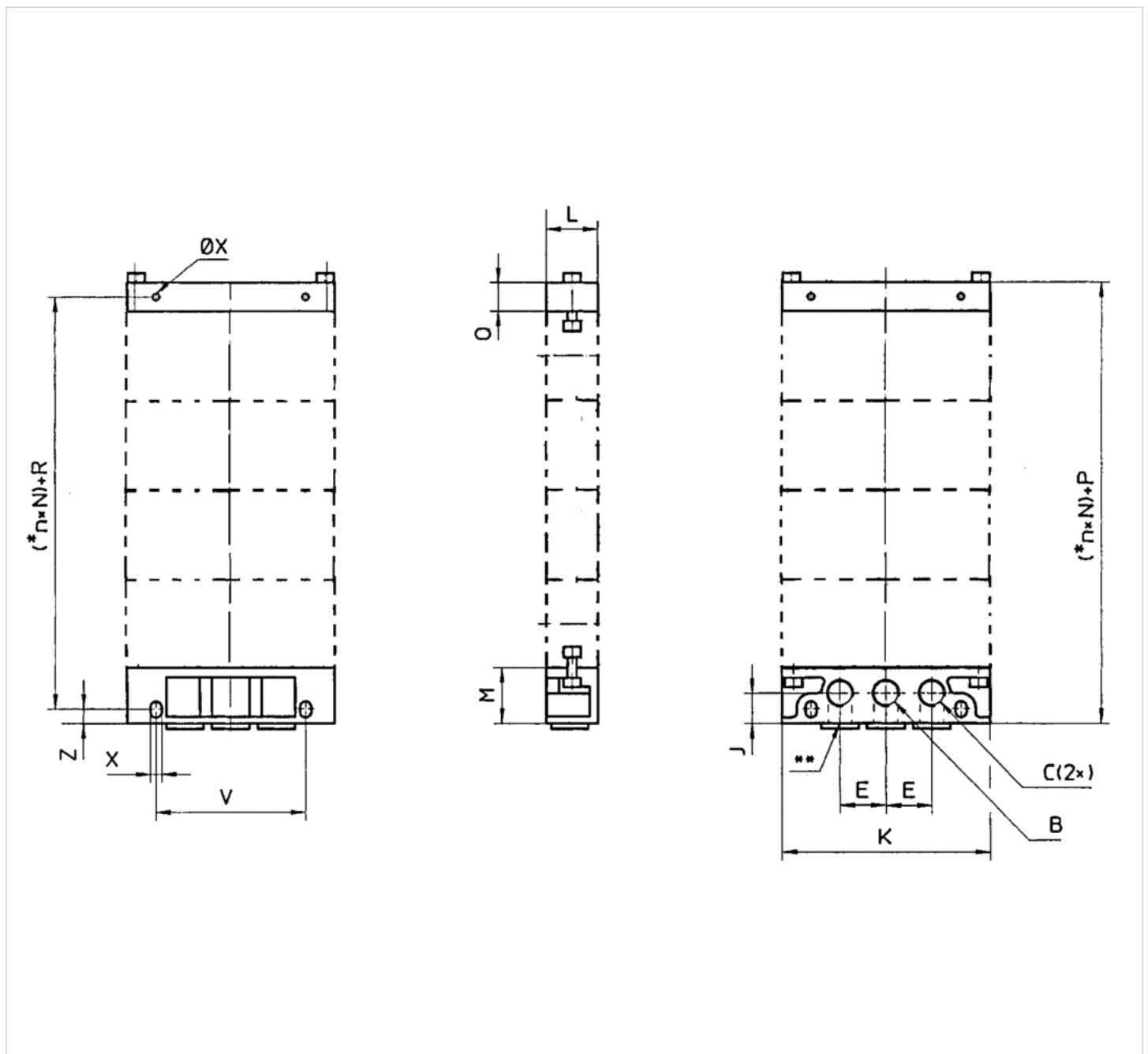
Der min. Steuerdruck darf nicht unterschritten werden, da es sonst zu Fehlschaltungen und ggf. Ventilausfall kommen kann!  
 Der Drucktaupunkt muss mindestens 15 °C unter der Umgebungs- und Mediumtemperatur liegen und darf max. 3 °C betragen.  
 Der Ölgehalt der Druckluft muss über die gesamte Lebensdauer konstant bleiben.  
 Verwenden Sie ausschließlich von AVENTICS zugelassene Öle. Weitere Informationen finden Sie im Dokument „Technische Informationen“ (erhältlich im MediaCentre).

## Technische Informationen

Werkstoff	
Oberfläche	lackiert
Grundplatte	Aluminium-Druckguss, schwarz lackiert
Dichtung	Acrylnitril-Butadien-Kautschuk

## Abmessungen

### Abmessungen



\* n = Anzahl Anschlussplatten.

\*\* alternative Anschlussöffnungen, mit Stopfen verschlossen

## Abmessungen

Materialnummer		B	C	E	J	K	L	M	P	Q	R	V	X	Z	Gewicht
5802850000	ISO 1, ISO 2	G 3/8	G 3/8	27	20	122	30	34	49	-	34	94	6.4	8	0,26 kg
5802860000	ISO 1, ISO 2	-	-	-	-	122	29	-	49	15	34	94	6.4	-	0,13 kg



# Trennsatz

- Norm ISO 5599-1, ISO 1 ISO 2

- Typ K



Normen

ISO 5599-1

Umgebungstemperatur min./max.

-20 ... 70 °C

Gewicht

0,017 kg

Es ist eine Beispielformung abgebildet. Das ausgelieferte Produkt kann daher von der Abbildung abweichen.

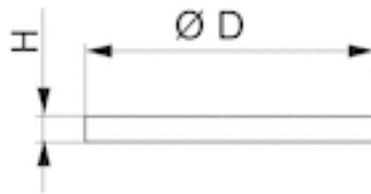
## Technische Daten

Materialnummer	Typ	Zubehörtyp	Baugröße	Liefereinheit
5802880000	b	Typ K	ISO 1, ISO 2	3 Stück

## Technische Informationen

Werkstoff	
Gehäuse	Messing

## Abmessungen



## Abmessungen

Materialnummer	D	H
5802880000	17,2	2

# Verschlussstück, Anschlussplatten

## ISO 5599-1

- Norm ISO 5599-1, ISO 1 ISO 5599-1, ISO 2 ISO 5599-1, ISO 3

- Typ F



Normen

ISO 5599-1

Betriebsdruck min./max.

-0,95 ... 10 bar

Umgebungstemperatur min./max.

-25 ... 70 °C

### Technische Daten

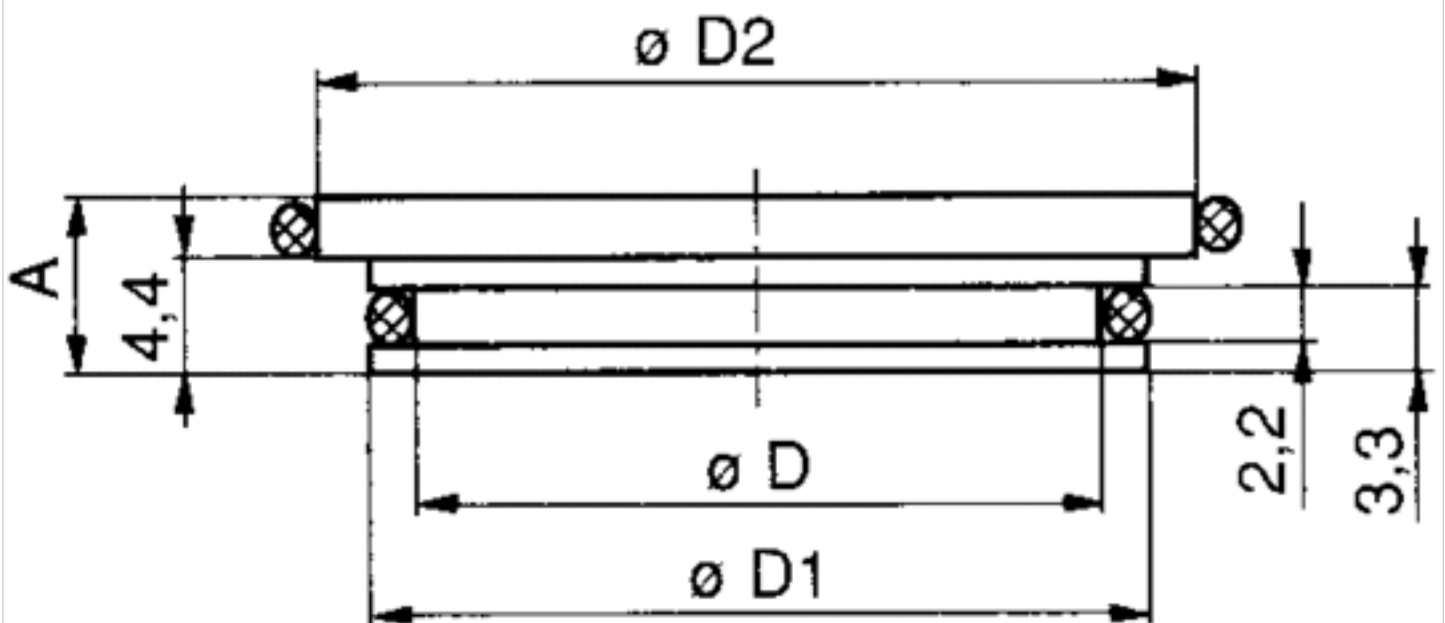
Materialnummer	Zubehörtyp	Baugröße
8985049012	Typ F	ISO 1
8985049022	Typ F	ISO 2
8985049032	Typ F	ISO 3

### Technische Informationen

Werkstoff	
Gehäuse	Messing
Dichtung	Acrylnitril-Butadien-Kautschuk

## Abmessungen

## Abmessungen



## Abmessungen

Materialnummer	Baugröße	A	D	D1	D2
8985049012	ISO 1	6.2	12.2	14.8	16.5
8985049022	ISO 2	6.2	15.7	18.3	23
8985049032	ISO 3	6.9	25.1	27.7	30

# Grundplatte, Anschlüsse 2 und 4 seitlich oder nach unten

- Norm ISO 5599-1
- Baugröße ISO 2
- Typ G
- Druckluftanschluss Ausgang G 3/8
- verblockbar



Normen	ISO 5599-1
Betriebsdruck min./max.	-1 ... 16 bar
Umgebungstemperatur min./max.	-20 ... 70 °C
Mediumstemperatur min./max.	-20 ... 70 °C
Medium	Druckluft
Anzahl der Ventilplätze max.	1
Richtung pneum. Anschluss (2,4)	Beide Richtungen möglich
Richtung pneum. Anschluss (14)	Nach unten
Entlüftung (3,5)	Entlüftung (3/5) nicht gefasst
Entlüftungstyp	Anschlüsse getrennt
Gewicht	0,36 kg
	Es ist eine Beispielkonfiguration abgebildet. Das ausgelieferte Produkt kann daher von der Abbildung abweichen.

## Technische Daten

Materialnummer	Druckluftanschluss Eingang [1]	Druckluftanschluss Ausgang [2 / 4]	Druckluftanschluss Steueranschluss [12]
5802500000	G 3/8	G 3/8	G 1/8

Lieferung inkl. Dichtung und Befestigungsschrauben

## Technische Informationen

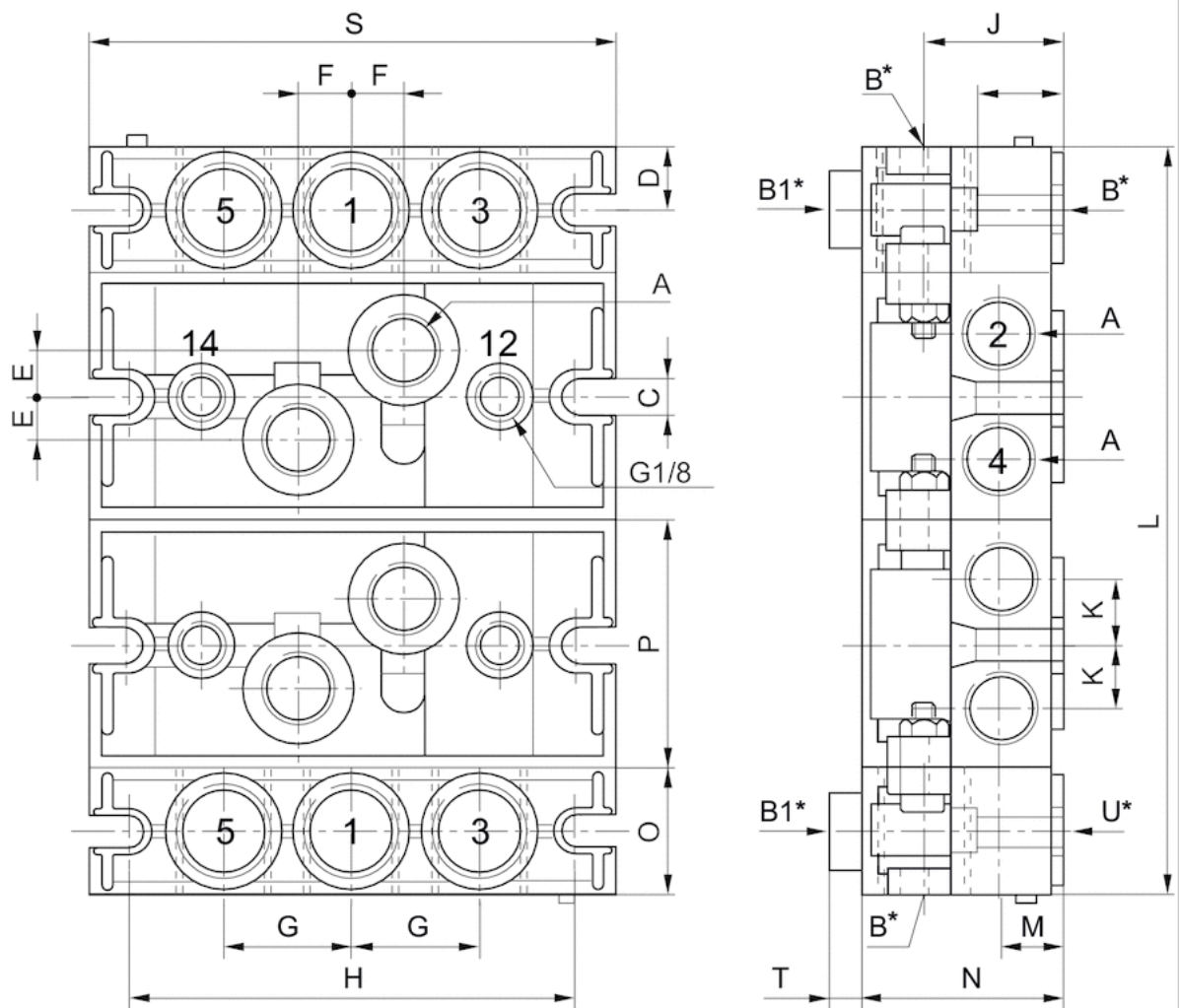
Der min. Steuerdruck darf nicht unterschritten werden, da es sonst zu Fehlschaltungen und ggf. Ventilausfall kommen kann!  
 Der Drucktaupunkt muss mindestens 15 °C unter der Umgebungs- und Mediumstemperatur liegen und darf max. 3 °C betragen.  
 Der Ölgehalt der Druckluft muss über die gesamte Lebensdauer konstant bleiben.  
 Verwenden Sie ausschließlich von AVENTICS zugelassene Öle. Weitere Informationen finden Sie im Dokument „Technische Informationen“ (erhältlich im MediaCentre).

## Technische Informationen

Werkstoff	
Grundplatte	Aluminium-Druckguss
Dichtung	Acrylnitril-Butadien-Kautschuk

## Abmessungen

## Abmessungen



## Abmessungen

Materialnummer		A	B	B1	C	D	E	F	G	H	J	K
580250000	ISO 2	2 x G 3/8	3 x G 1/2	3 x G 3/8	6.5	14.5	10	12	29	102	32	15

Materialnummer		L	M	N	O	P	R	S	T
580250000		n x 56 + 58	15	45.7	29	56	20	120	7

n = Anzahl der Anschlussplatten

# Endplatte links, Endplatte rechts

- Norm ISO 5599-1
- Baugröße ISO 2
- Typ G
- verblockbar
- Grundplattenprinzip mehrfach
- umgekehrte Druckeinspeisung zulässig



Normen	ISO 5599-1
Druckluftanschluss	nach ISO 5599-1
Betriebsdruck min./max.	-1 ... 16 bar
Umgebungstemperatur min./max.	-20 ... 70 °C
Mediumstemperatur min./max.	-20 ... 70 °C
Medium	Druckluft
Richtung pneum. Anschluss (1)	Beide Richtungen möglich
Richtung pneum. Anschluss (3,5)	Beide Richtungen möglich
Entlüftung (3,5)	Entlüftung (3/5) nicht gefasst
Entlüftungstyp	Anschlüsse getrennt
Gewicht	0,46 kg

Es ist eine Beispielkonfiguration abgebildet. Das ausgelieferte Produkt kann daher von der Abbildung abweichen.

## Technische Daten

Materialnummer	Druckluftanschluss Eingang [1]	Druckluftanschluss Entlüftung [3 / 5]
5802510000	G 1/2	G 1/2

Lieferung paarweise mit verschlossenen Anschlüssen. Mögliche Anschlusslage: Stirnseite, Oberseite oder Unterseite (beide Enden). Auswahl der Anschlüsse erfolgt mittels Durchbohren, unter Bezug auf die Maße B\*, B1\* oder U\* in der nachstehenden Zeichnung., Lieferung inkl. Dichtung und Befestigungsschrauben

## Technische Informationen

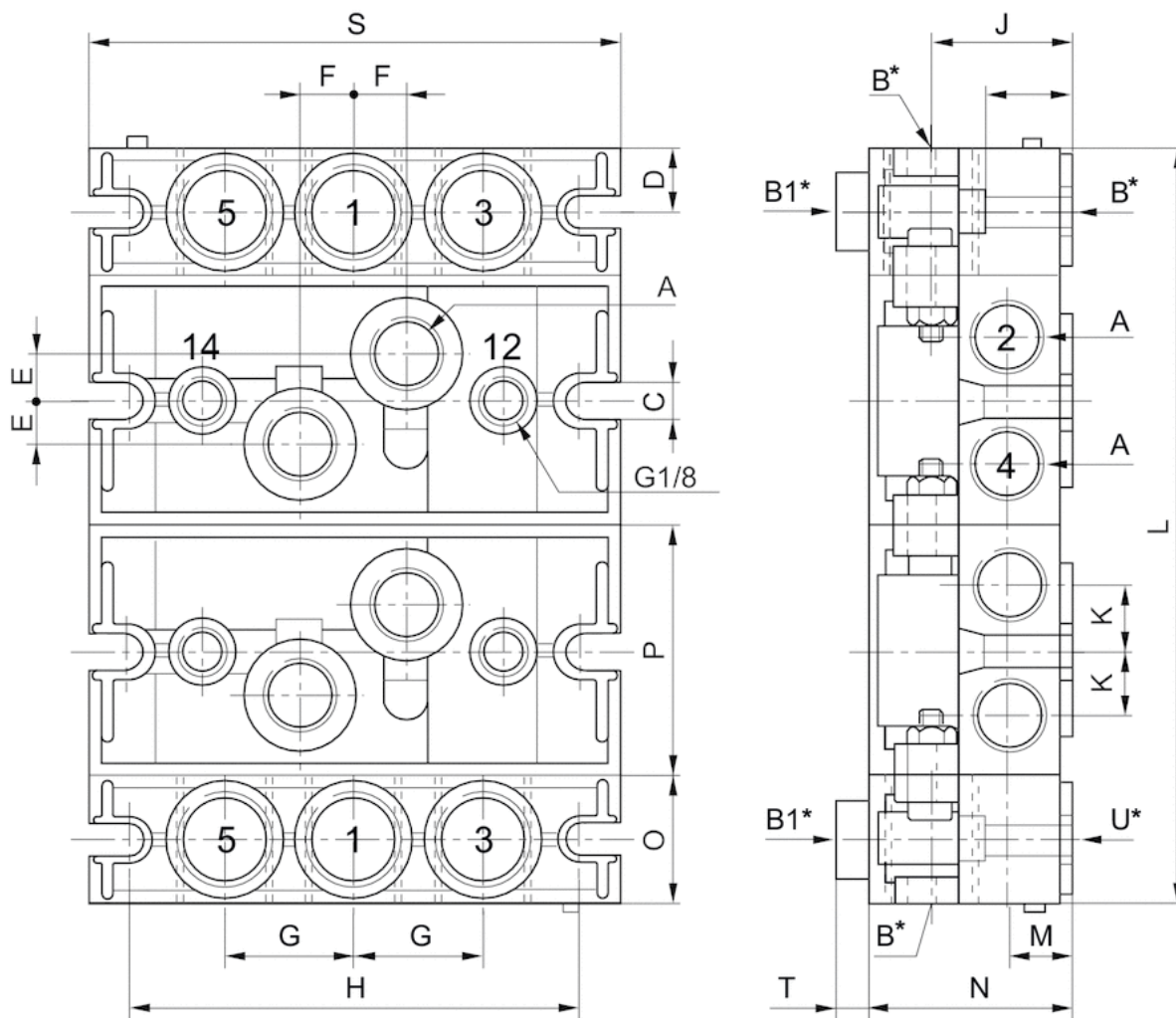
Der min. Steuerdruck darf nicht unterschritten werden, da es sonst zu Fehlschaltungen und ggf. Ventilausfall kommen kann!  
 Der Drucktaupunkt muss mindestens 15 °C unter der Umgebungs- und Mediumstemperatur liegen und darf max. 3 °C betragen.  
 Der Ölgehalt der Druckluft muss über die gesamte Lebensdauer konstant bleiben.  
 Verwenden Sie ausschließlich von AVENTICS zugelassene Öle. Weitere Informationen finden Sie im Dokument „Technische Informationen“ (erhältlich im MediaCentre).

## Technische Informationen

Werkstoff	
Grundplatte	Aluminium-Druckguss
Dichtung	Acrylnitril-Butadien-Kautschuk

## Abmessungen

### Abmessungen



## Abmessungen

Materialnummer		A	B*	B1*	C	D	E	F	G	H	J	K
5802510000	!ISO 2	2 x G 3/8	3 x G 1/2	3 x G 1/4	6.5	14.5	10	12	29	102	32	15

Materialnummer		L	M	N	O	P	R	S	T	U*
5802510000		n x 56 + 58	15	43	29	56	20	120	7	3 x G 1/2

n = Anzahl der Anschlussplatten

\*Bei den Anschlüssen B, B1 und U handelt es sich um Verbindungen mit Gewinde, die zur Konfiguration durchgebohrt werden müssen.



# Adapterplatte

- Norm ISO 5599-1
- Baugröße ISO 1, ISO 2
- Typ G
- verblockbar
- umgekehrte Druckeinspeisung zulässig



Normen	ISO 5599-1
Betriebsdruck min./max.	-1 ... 16 bar
Umgebungstemperatur min./max.	-20 ... 70 °C
Mediumtemperatur min./max.	-20 ... 70 °C
Medium	Druckluft
Entlüftung (3,5)	Entlüftung (3/5) nicht gefasst
Entlüftungstyp	Anschlüsse getrennt
Gewicht	0,27 kg

## Technische Daten

Materialnummer

5802520000

Lieferung inkl. Dichtung und Befestigungsschrauben

## Technische Informationen

Der min. Steuerdruck darf nicht unterschritten werden, da es sonst zu Fehlschaltungen und ggf. Ventilausfall kommen kann!  
 Der Drucktaupunkt muss mindestens 15 °C unter der Umgebungs- und Mediumtemperatur liegen und darf max. 3 °C betragen.  
 Der Ölgehalt der Druckluft muss über die gesamte Lebensdauer konstant bleiben.  
 Verwenden Sie ausschließlich von AVENTICS zugelassene Öle. Weitere Informationen finden Sie im Dokument „Technische Informationen“ (erhältlich im MediaCentre).

Die Adapterplatte ist zur Kombination von Grundplatten verschiedener Größen in einem Anschlussblock.

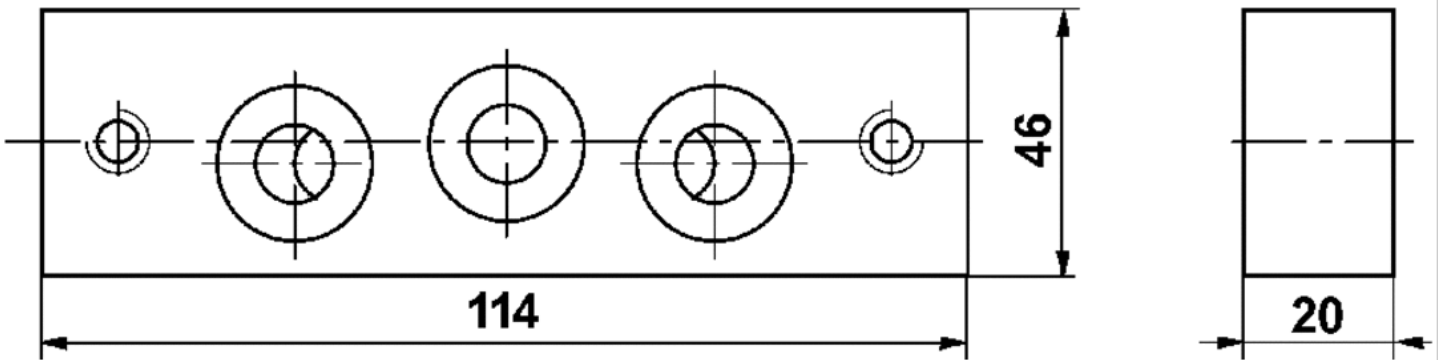
## Technische Informationen

### Werkstoff

Oberfläche	lackiert
Grundplatte	Aluminium-Druckguss, schwarz lackiert
Dichtung	Acrylnitril-Butadien-Kautschuk

# Abmessungen

## Abmessungen



# Verschlussstück

- Norm ISO 5599-1

- Typ G



Normen	ISO 5599-1
Umgebungstemperatur min./max.	-20 ... 70 °C
Gewicht	0,025 kg

## Technische Daten

Materialnummer	Zubehörtyp
5802530000	Typ G

## Technische Informationen

Werkstoff	
Gehäuse	Messing
Dichtung	Acrylnitril-Butadien-Kautschuk

# Blindplatte

- Norm ISO 5599-1

- Baugröße ISO 2



Normen	ISO 5599-1
Betriebsdruck min./max.	-0,9 ... 16 bar
Umgebungstemperatur min./max.	0 ... 80 °C
Mediumstemperatur min./max.	0 ... 80 °C
Medium	Druckluft
Befestigungsschraube	mit Innensechskant
Gewicht	Siehe Tabelle unten

## Technische Daten

Materialnummer	Typ	Baugröße	Gewicht
1825503176	Blindplatte	ISO 2	0,229 kg
1821A15032	Dichtrahmen ISO 2	-	-

Lieferung inkl. Dichtung und Befestigungsschrauben

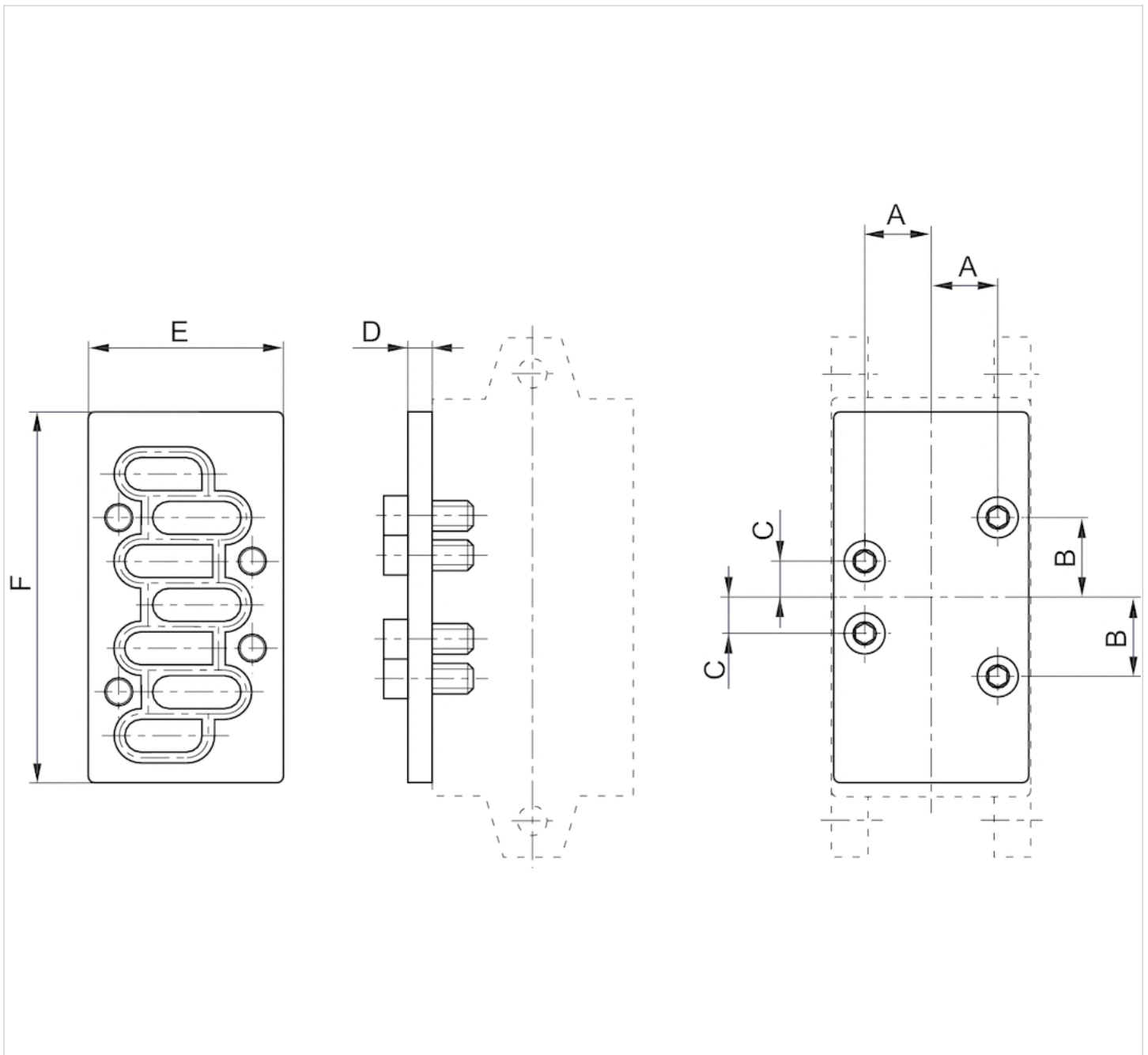
## Technische Informationen

Der min. Steuerdruck darf nicht unterschritten werden, da es sonst zu Fehlschaltungen und ggf. Ventilausfall kommen kann!  
 Der Drucktaupunkt muss mindestens 15 °C unter der Umgebungs- und Mediumstemperatur liegen und darf max. 3 °C betragen.  
 Der Ölgehalt der Druckluft muss über die gesamte Lebensdauer konstant bleiben.  
 Verwenden Sie ausschließlich von AVENTICS zugelassene Öle. Weitere Informationen finden Sie im Dokument „Technische Informationen“ (erhältlich im MediaCentre).

## Technische Informationen

Werkstoff	
Grundplatte	Aluminium Aluminium-Druckguss
Dichtung	Acrylnitril-Butadien-Kautschuk

## Abmessungen



## Abmessungen

Materialnummer	Baugröße	A	B	C	D	E	F
1825503176	ISO 2	19	24	12	15	54	100

# Blindplatte

- Norm ISO 5599-1

- Baugröße ISO 2



Normen	ISO 5599-1
Betriebsdruck min./max.	-1 ... 16 bar
Umgebungstemperatur min./max.	-20 ... 70 °C
Mediumstemperatur min./max.	-20 ... 70 °C
Medium	Druckluft
Anzahl der Ventilplätze max.	1
Gewicht	0,1 kg

## Technische Daten

Materialnummer

5802870000

Lieferung inkl. Dichtung und Befestigungsschrauben

## Technische Informationen

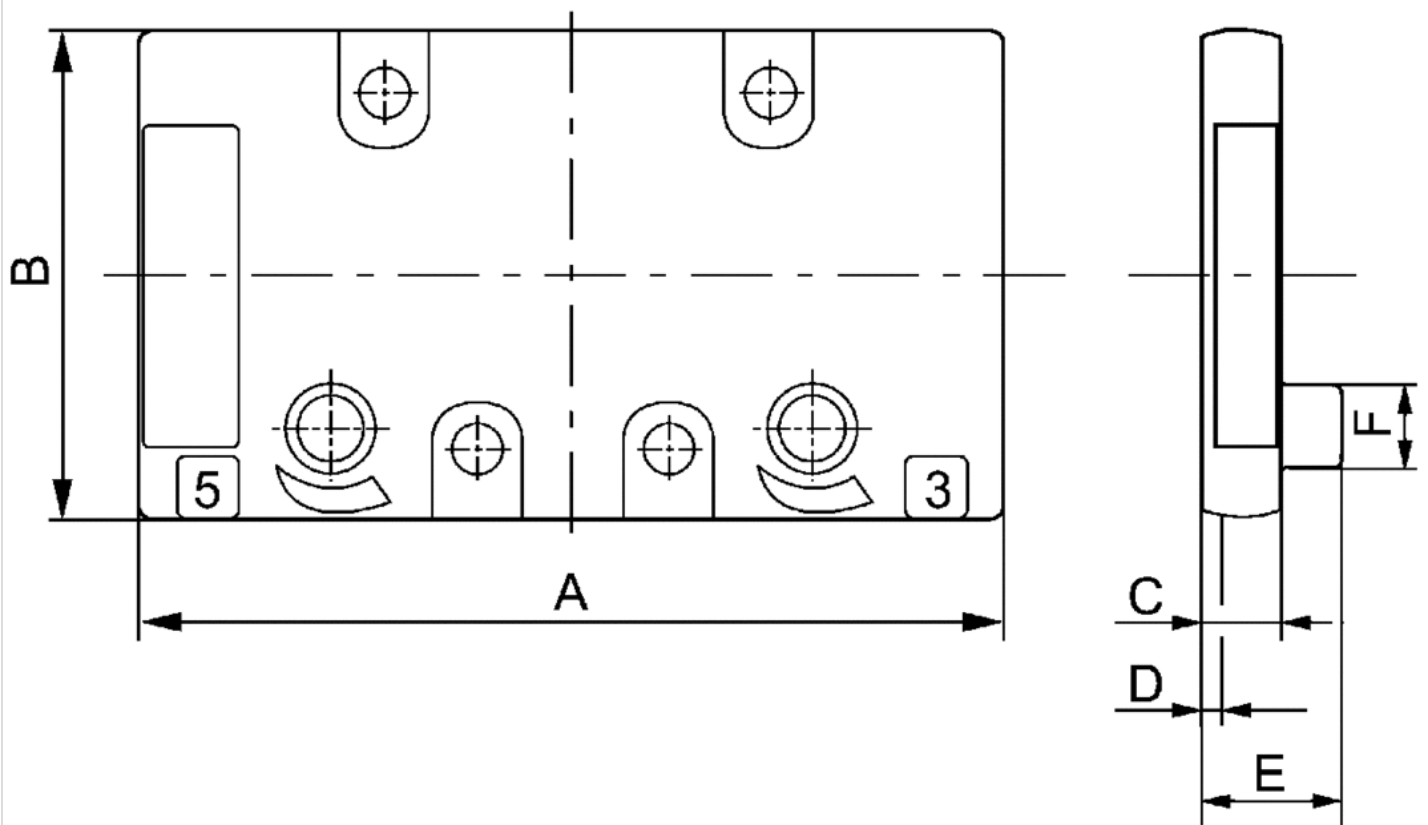
Der min. Steuerdruck darf nicht unterschritten werden, da es sonst zu Fehlschaltungen und ggf. Ventilausfall kommen kann!  
 Der Drucktaupunkt muss mindestens 15 °C unter der Umgebungs- und Mediumstemperatur liegen und darf max. 3 °C betragen.  
 Der Ölgehalt der Druckluft muss über die gesamte Lebensdauer konstant bleiben.  
 Verwenden Sie ausschließlich von AVENTICS zugelassene Öle. Weitere Informationen finden Sie im Dokument „Technische Informationen“ (erhältlich im MediaCentre).

## Technische Informationen

Werkstoff	
Gehäuse	Aluminium-Druckguss, schwarz lackiert
Grundplatte	Aluminium-Druckguss
Dichtung	Acrylnitril-Butadien-Kautschuk

## Abmessungen

## Abmessungen



## Abmessungen

Materialnummer	A	B	C	D	E	F	Gewicht
5802870000	86.4	49.4	9	2	–	–	0,1 kg

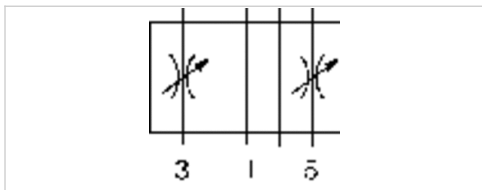
# Drosselplatte

- Norm ISO 5599-1

- Baugröße ISO 2



Normen	ISO 5599-1
Betriebsdruck min./max.	0 ... 16 bar
Umgebungstemperatur min./max.	0 ... 80 °C
Mediumstemperatur min./max.	0 ... 80 °C
Medium	Druckluft
Gewicht	0,444 kg



## Technische Daten

Materialnummer

0821201024

Lieferung inkl. Dichtung und Befestigungsschrauben

## Technische Informationen

Der min. Steuerdruck darf nicht unterschritten werden, da es sonst zu Fehlschaltungen und ggf. Ventilausfall kommen kann!  
 Der Drucktaupunkt muss mindestens 15 °C unter der Umgebungs- und Mediumstemperatur liegen und darf max. 3 °C betragen.  
 Der Ölgehalt der Druckluft muss über die gesamte Lebensdauer konstant bleiben.  
 Verwenden Sie ausschließlich von AVENTICS zugelassene Öle. Weitere Informationen finden Sie im Dokument „Technische Informationen“ (erhältlich im MediaCentre).

## Technische Informationen

Werkstoff

Grundplatte

Aluminium

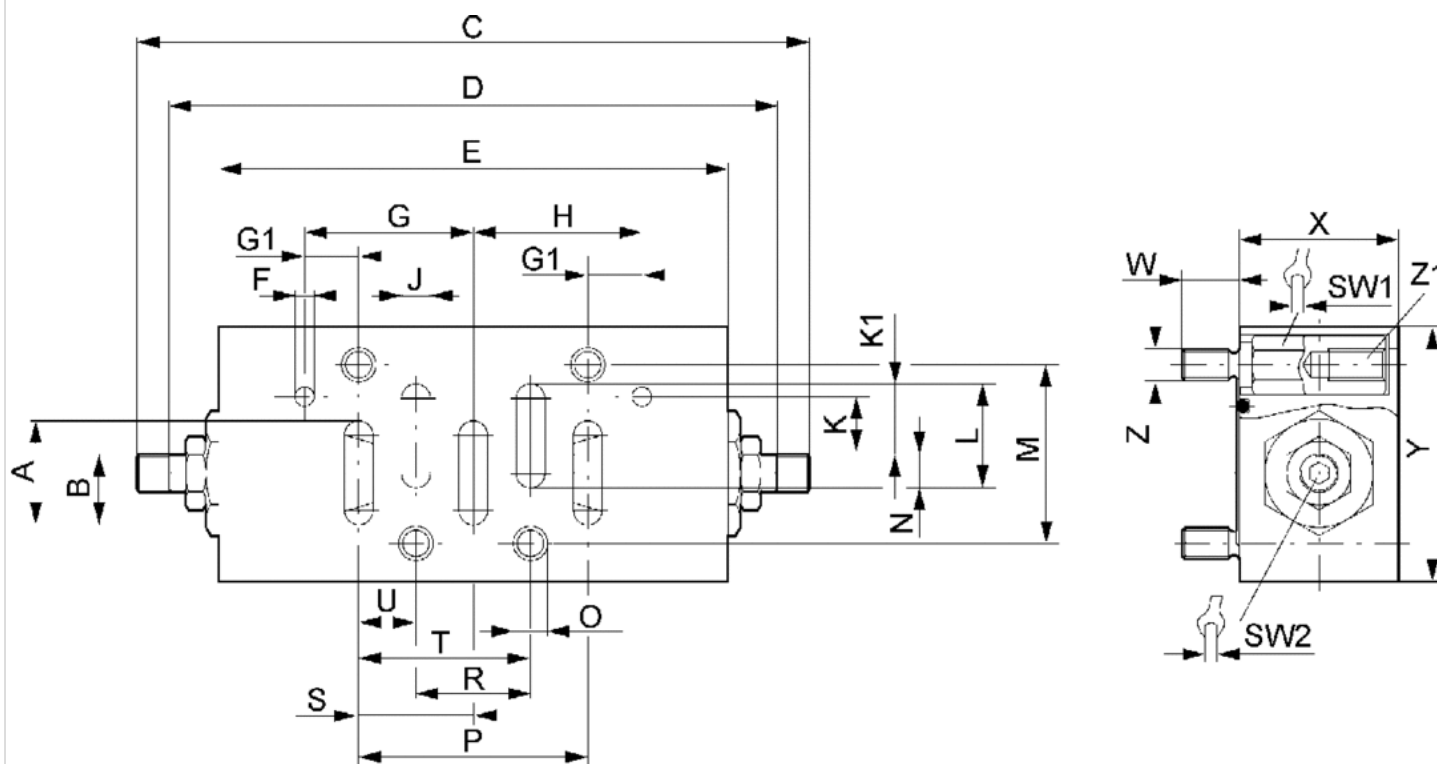
Dichtung

Acrylnitril-Butadien-Kautschuk



## Abmessungen

### Abmessungen



## Abmessungen

Materialnummer	A	B	C	D	E	F	G	G1	H	J	K	K1	L	M	N	O	P	R	S	SW1	SW2
0821201024	22	13,5	128.6	118.6	102	3	34	10	34	7	10	13.5	22	38	8.5	6.2	48	24	24	9	3

Materialnummer	T	U	W	X	Y	Z	Gewicht	Z1
0821201024	36	12	9	25	55	M6	0,444 kg	M6-10

# Rundsteckverbinder, Serie CON-RD

- Buchse, M12x1, 4-polig, A-codiert, gerade, 180°
- UL (Underwriters Laboratories)
- ungeschirmt



Anschlussart

Umgebungstemperatur min./max.

Betriebsspannung

Schutzart

Gewicht

Schrauben

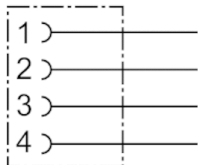
-25 ... 90 °C

48 V AC/DC

IP67

0,029 kg

Das ausgelieferte Produkt kann von der Abbildung abweichen.



## Technische Daten

Materialnummer	Strom, max.	anschließbarer Kabel-Ø min./max.
8941054324	4 A	4 mm

## Technische Informationen

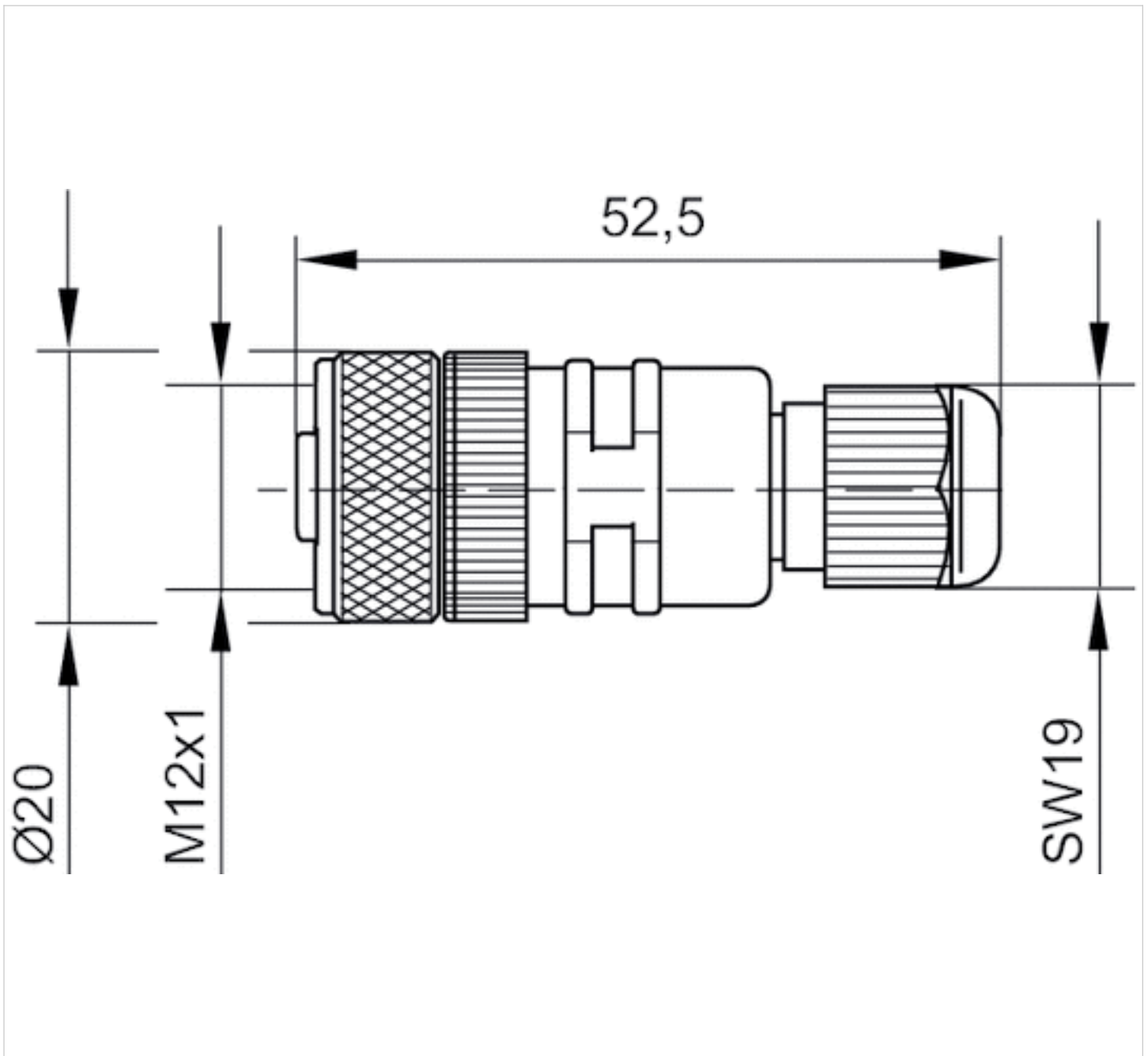
Die angegebene Schutzart gilt ausschließlich in montiertem und geprüftem Zustand.

## Technische Informationen

Werkstoff	
Gehäuse	Polybutylenterephthalat
Dichtungen	Fluorkarbon-Kautschuk

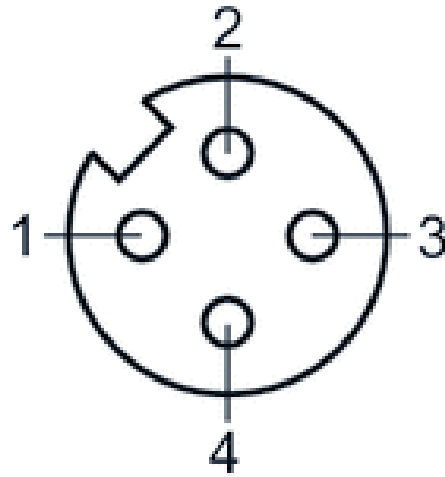
Abmessungen

Abmessungen



## Pin-Belegung

### Polbild Buchse



# Rundsteckverbinder, Serie CON-RD

- Buchse, M12x1, 4-polig, A-codiert, gewinkelt, 90°

- ungeschirmt



Anschlussart

Umgebungstemperatur min./max.

Betriebsspannung

Schutzart

Gewicht

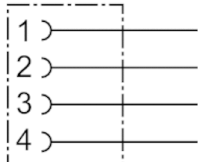
Schrauben

-40 ... 85 °C

48 V AC/DC

IP67

0,016 kg



## Technische Daten

Materialnummer	Strom, max.	anschließbarer Kabel-Ø min./max.
1834484178	4 A	4 mm

## Technische Informationen

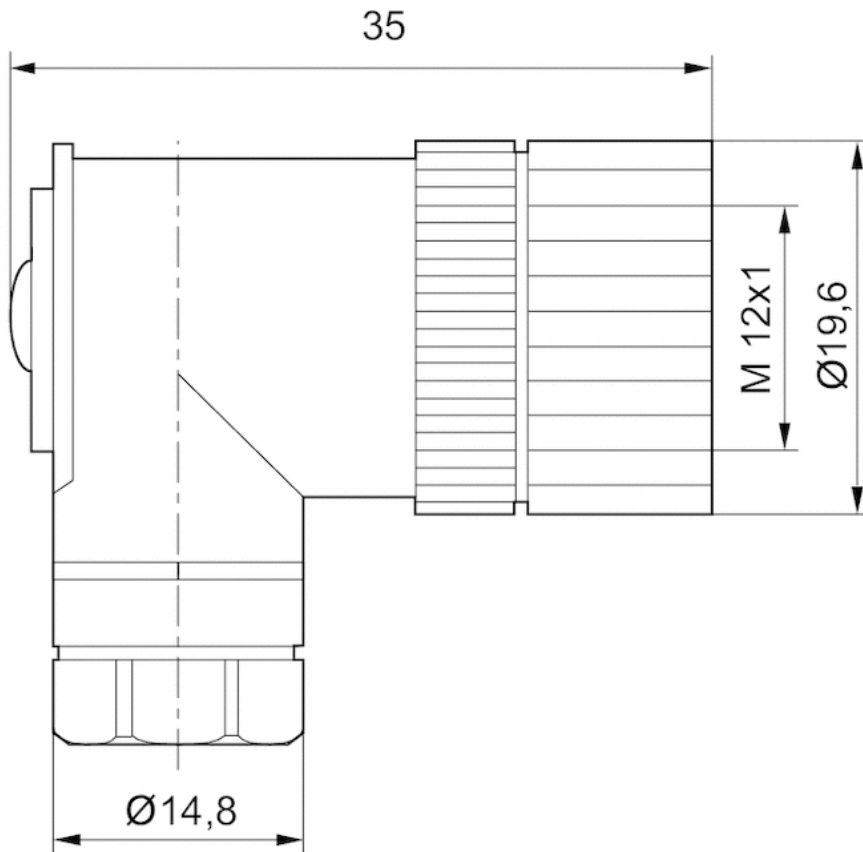
Die angegebene Schutzart gilt ausschließlich in montiertem und geprüftem Zustand.

## Technische Informationen

Werkstoff	
Gehäuse	Polyamid

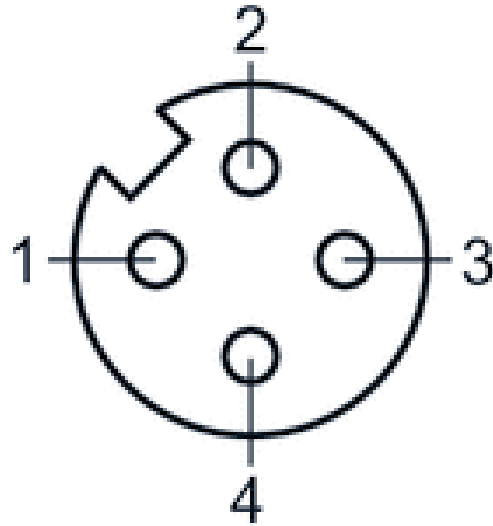
# Abmessungen

## Abmessungen



## Pin-Belegung

### Polbild Buchse



# Rundsteckverbinder, Serie CON-RD

- Buchse, M12x1, 4-polig, A-codiert, gewinkelt, 90°

- ungeschirmt



Anschlussart

Umgebungstemperatur min./max.

Betriebsspannung

Schutzart

Gewicht

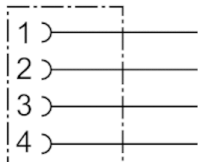
Schrauben

-25 ... 90 °C

48 V AC/DC

IP67

0,027 kg



## Technische Daten

Materialnummer	Strom, max.	anschließbarer Kabel-Ø min./max.
8941054424	4 A	4 mm

## Technische Informationen

Die angegebene Schutzart gilt ausschließlich in montiertem und geprüftem Zustand.

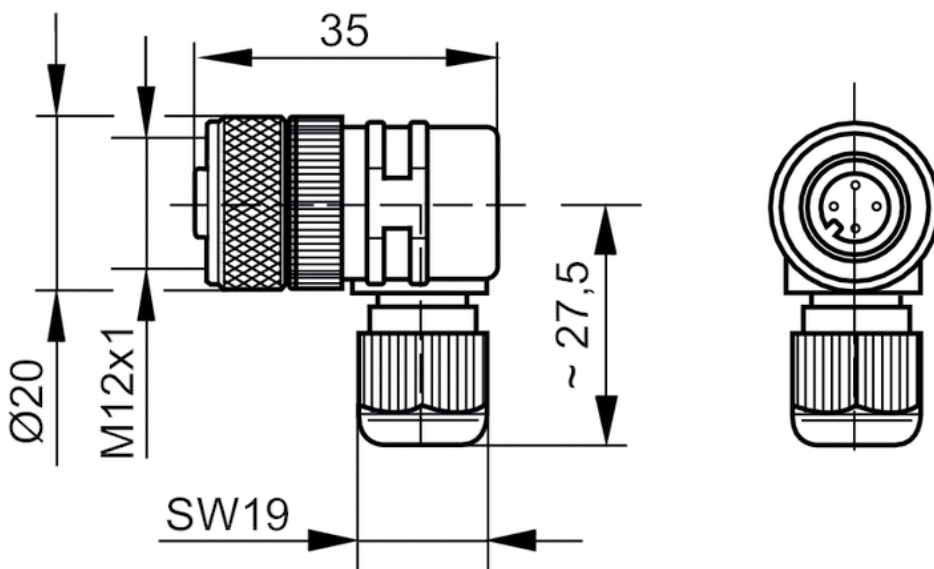
## Technische Informationen

Werkstoff	
Gehäuse	Polybutylenterephthalat
Dichtungen	Fluorkarbon-Kautschuk



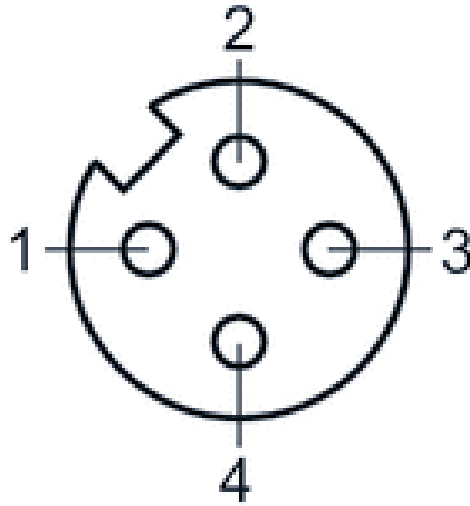
# Abmessungen

## Abmessungen



## Pin-Belegung

### Polbild Buchse

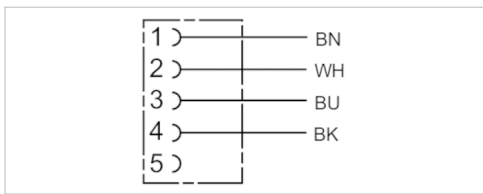


# Rundsteckverbinder, Serie CON-RD

- Buchse M12x1 5-polig A-codiert gerade 180°
- offene Kabelenden
- mit Kabel
- ungeschirmt



Umgebungstemperatur min./max.	-25 ... 70 °C
Betriebsspannung	48 V AC/DC
Schutzart	IP67
Leiterquerschnitt	0,34 mm <sup>2</sup>
Gewicht	Siehe Tabelle unten



## Technische Daten

Materialnummer	Strom, max.	Anzahl Leiter	Kabel-Ø	Kabellänge	Gewicht
1834484256	4 A	4	5,2 mm	3 m	0,122 kg
1834484257	4 A	4	5,2 mm	5 m	0,194 kg
1834484258	4 A	4	5,2 mm	10 m	0,373 kg

## Technische Informationen

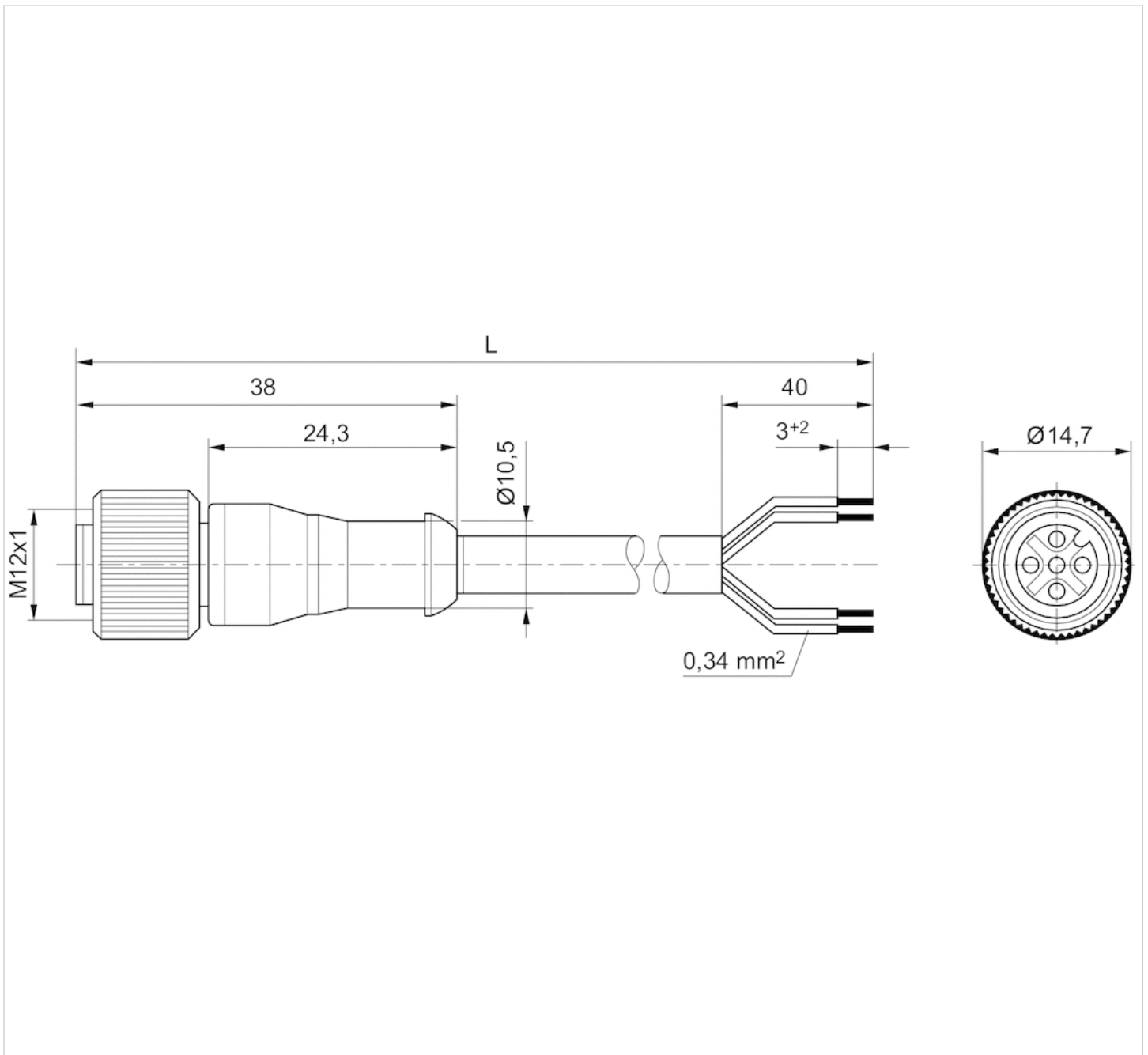
Die angegebene Schutzart gilt ausschließlich in montiertem und geprüftem Zustand.

## Technische Informationen

Werkstoff	
Kabelummantelung	Polyurethan

## Abmessungen

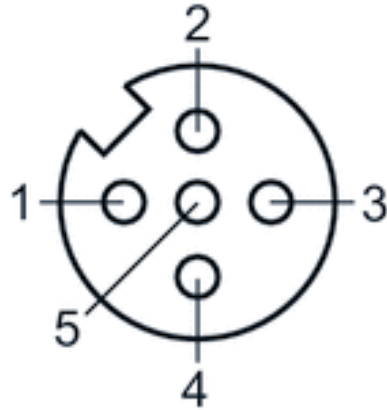
## Abmessungen



L = Länge

## Pin-Belegung

## Polbild Buchse



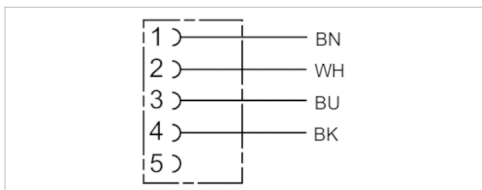
- (1) BN=braun
- (2) WH=weiß
- (3) BU=blau
- (4) BK=schwarz
- (5) nicht belegt

# Rundsteckverbinder, Serie CON-RD

- Buchse M12x1 5-polig A-codiert gewinkelt 90°
- offene Kabelenden
- für DeviceNet
- mit Kabel
- ungeschirmt



Umgebungstemperatur min./max.	-40 ... 85 °C
Betriebsspannung	48 V AC/DC
Schutzart	IP65
Leiterquerschnitt	0,34 mm <sup>2</sup>
Gewicht	Siehe Tabelle unten



## Technische Daten

Materialnummer	Strom, max.	Anzahl Leiter	Kabel-Ø	Kabellänge	Gewicht
1834484259	4 A	4	5,2 mm	3 m	0,126 kg
1834484260	4 A	4	5,2 mm	5 m	0,195 kg
1834484261	4 A	4	5,2 mm	10 m	0,38 kg

## Technische Informationen

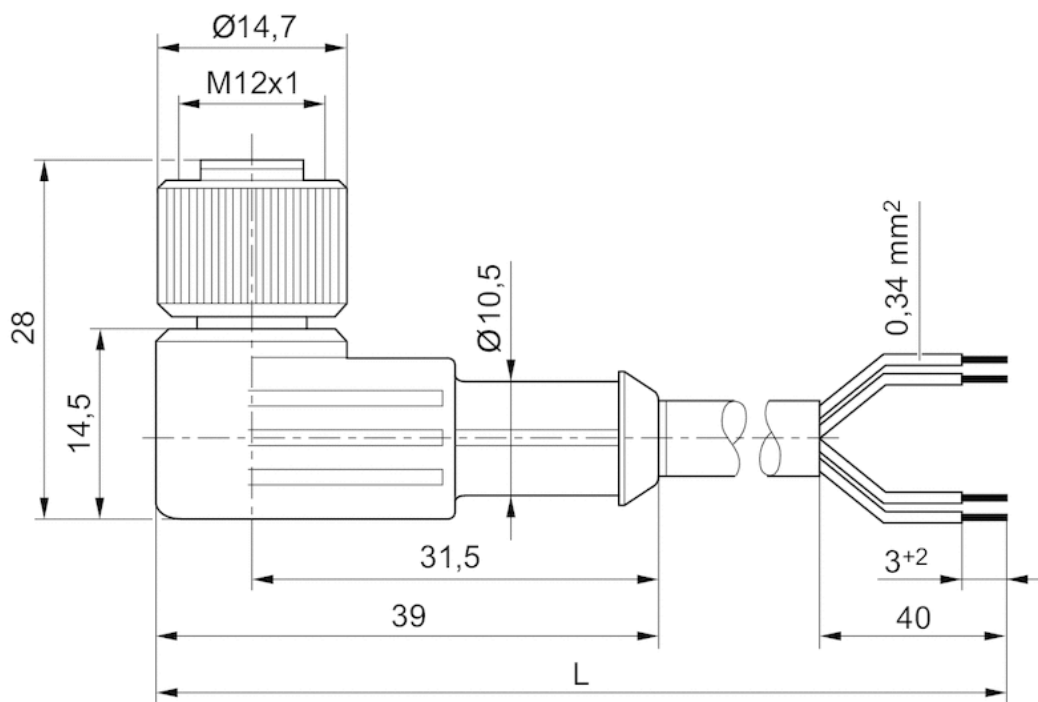
Die angegebene Schutzart gilt ausschließlich in montiertem und geprüftem Zustand.

## Technische Informationen

Werkstoff	
Kabelummantelung	Polyurethan

## Abmessungen

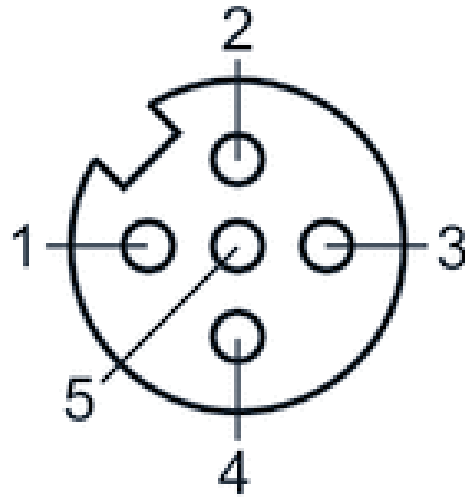
## Abmessungen



L = Länge

## Pin-Belegung

### Polbild Buchse



- (1) BN=braun
- (2) WH=weiß
- (3) BU=blau
- (4) BK=schwarz
- (5) nicht belegt

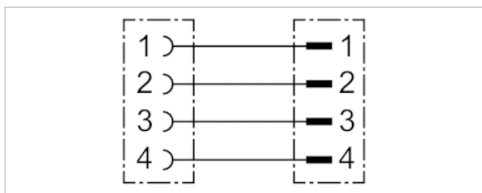


# Rundsteckverbinder, Serie CON-RD

- Buchse M12x1 4-polig A-codiert gerade 180°
- Stecker M12x1 4-polig A-codiert gerade 180°
- EN 61076-2-101
- mit Kabel
- ungeschirmt



Umgebungstemperatur min./max.	-40 ... 105 °C
Schutzart	IP65 IP67 IP68 IP69
Leiterquerschnitt	0,34 mm <sup>2</sup>
Gewicht	Siehe Tabelle unten



## Technische Daten

Materialnummer	Strom, max.	Anzahl Leiter	Biegeradius min.	Kabel-Ø	Kabellänge	Liefereinheit	Gewicht
R402003760	4 A	4	45 mm	4,5 mm	5 m	1 Stück	0,258 kg
R402003761	4 A	4	45 mm	4,5 mm	10 m	1 Stück	0,484 kg
R402003762	4 A	4	45 mm	4,5 mm	15 m	1 Stück	0,721 kg

## Technische Informationen

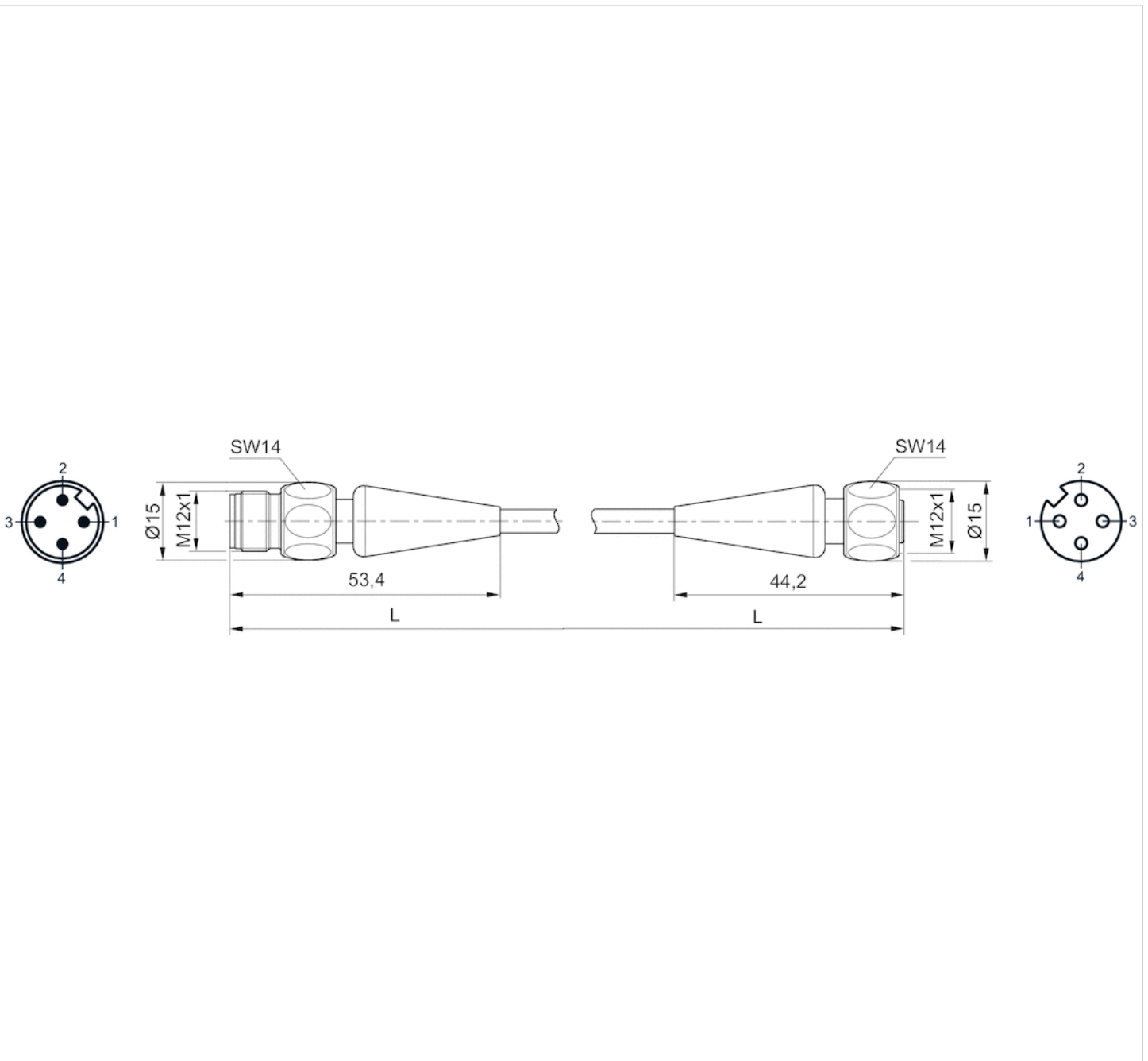
Die angegebene Schutzart gilt ausschließlich in montiertem und geprüftem Zustand.

## Technische Informationen

Werkstoff	
Gehäuse	Polypropylen
Dichtungen	Ethylenpropylenkautschuk
Kabelummantelung	Polyvinylchlorid

## Abmessungen

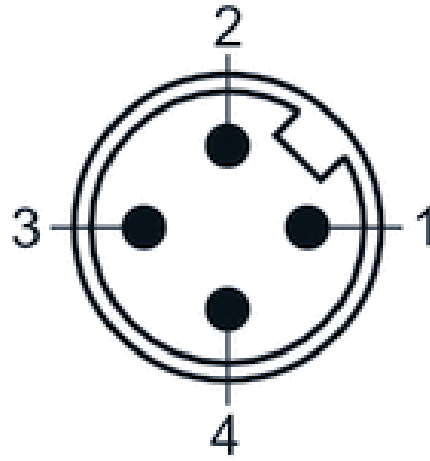
## Abmessungen



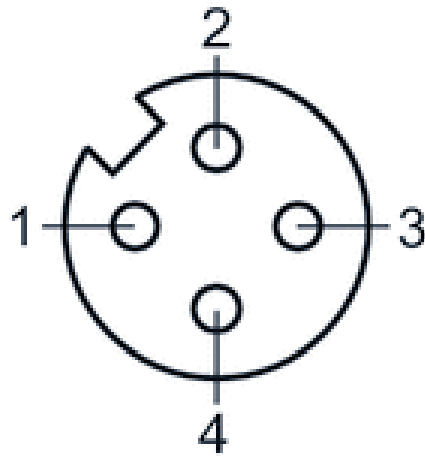
L = Kabellänge

## Pin-Belegung

### Polbild Stecker



Polbild Buchse

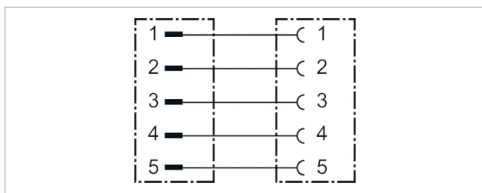


# Rundsteckverbinder, Serie CON-RD

- Buchse M12x1 5-polig A-codiert gerade 180°
- Stecker M12x1 5-polig A-codiert gewinkelt 90°
- mit Kabel
- schleppkettentauglich
- ungeschirmt



Umgebungstemperatur min./max.	-25 ... 85 °C
Betriebsspannung	48 V AC/DC
Schutzart	IP68
Leiterquerschnitt	0,34 mm <sup>2</sup>
Anzugsmoment der Befestigungsschraube	0,8 Nm
Gewicht	Siehe Tabelle unten



## Technische Daten

Materialnummer	Strom, max.	Anzahl Leiter	Biegeradius min.	Kabel-Ø	Kabellänge	Gewicht
R412021694	4 A	5	50 mm	5 mm	2 m	0,114 kg
R412021695	4 A	5	50 mm	5 mm	5 m	0,217 kg

schleppkettentauglich

## Technische Informationen

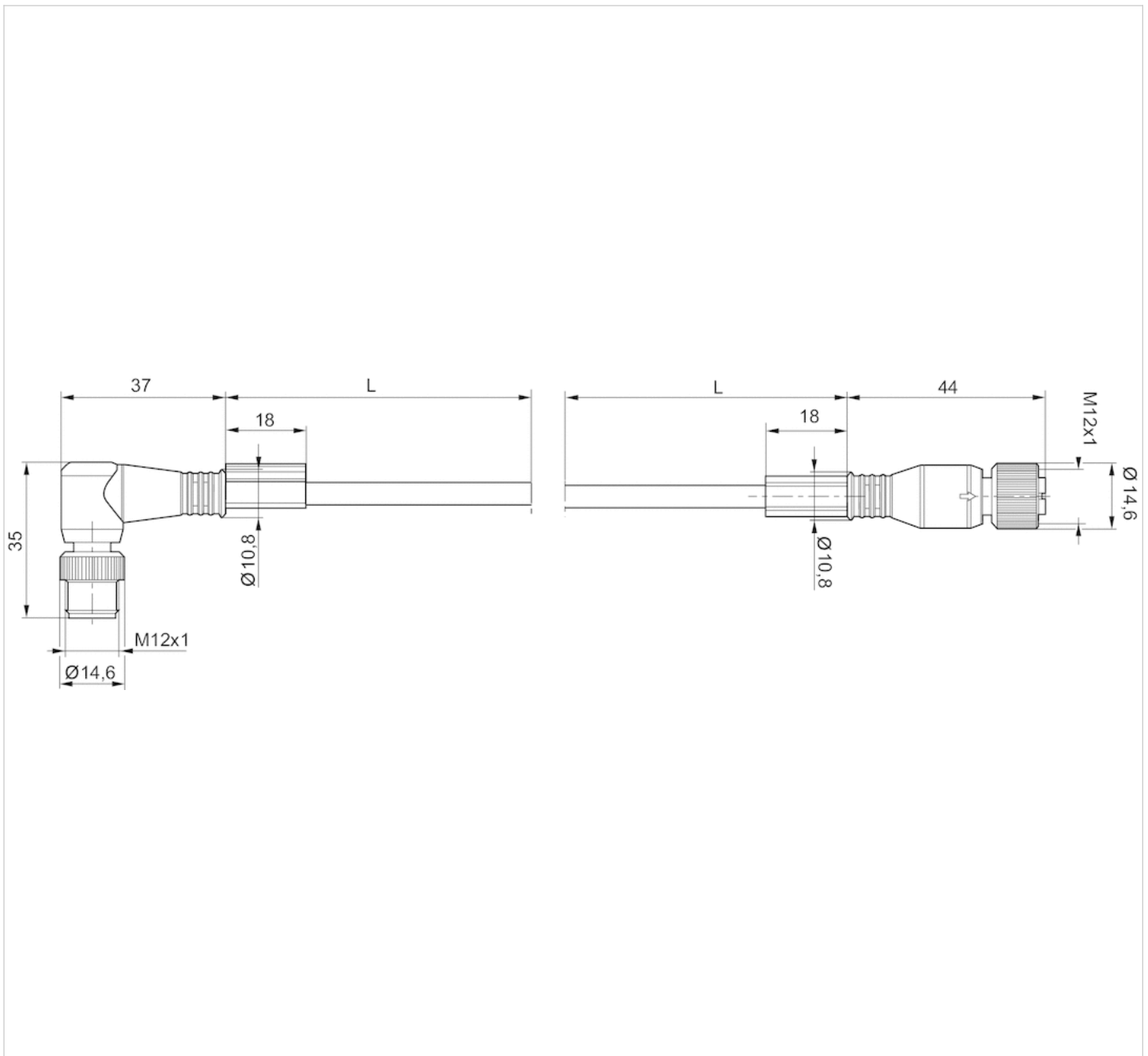
Die angegebene Schutzart gilt ausschließlich in montiertem und geprüftem Zustand.

## Technische Informationen

Werkstoff	
Gehäuse	Polyurethan
Kabelummantelung	Polyurethan

## Abmessungen

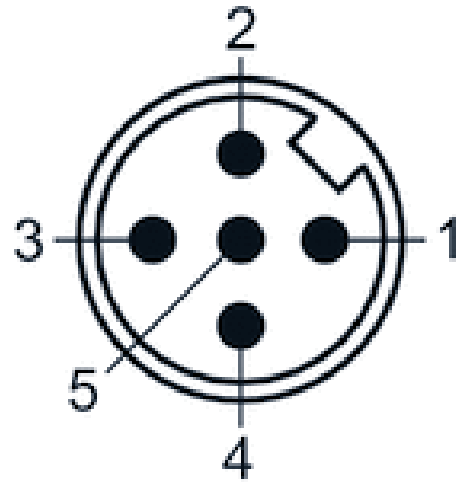
## Abmessungen



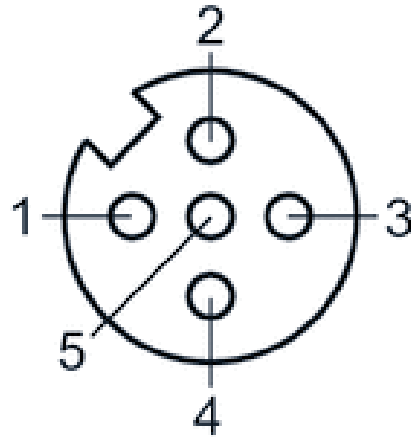
L = Länge

## Pin-Belegung

### Polbild Stecker



Polbild Buchse



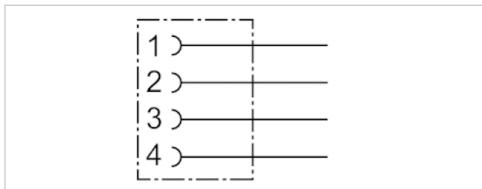


# Rundsteckverbinder, Serie CON-RD

- Buchse, M12x1, 4-polig, A-codiert, gerade, 180°
- UL (Underwriters Laboratories)
- ungeschirmt



Anschlussart	Schrauben
Umgebungstemperatur min./max.	-40 ... 85 °C
Betriebsspannung	48 V AC/DC
Schutzart	IP67
Gewicht	0,015 kg



## Technische Daten

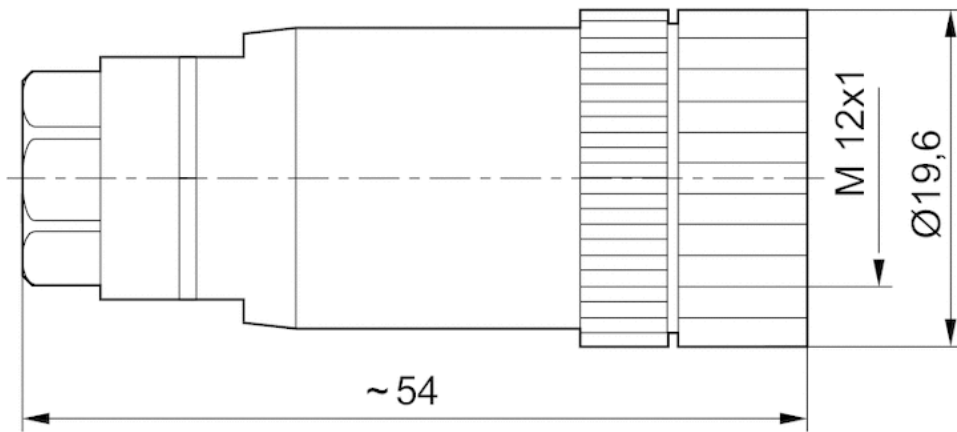
Materialnummer	Strom, max.	anschließbarer Kabel-Ø min./max.
1834484177	4 A	4 / 6 mm

## Technische Informationen

Werkstoff	
Gehäuse	Polyamid

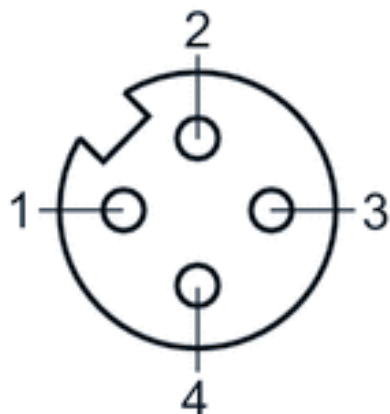
# Abmessungen

## Abmessungen



## Pin-Belegung

### Polbild Buchse










# Ventilsteckverbinder, Serie CON-VP

- Buchse, 2+E, gewinkelt, 90° Buchse, 3+E, gewinkelt, 90°
- EN 175301-803
- ungeschirmt
- mit LED Gelb Rot Grün grün/rot



Anschlussart	Schrauben
Umgebungstemperatur min./max.	-40 ... 90 °C
Betriebsspannung	Siehe Tabelle unten
Schutzart	IP65
Anzugsmoment der Befestigungsschraube	0,4 Nm
Gewicht	Siehe Tabelle unten

## Technische Daten

Materialnummer		Elektrischer Anschluss	Betriebsspannung	Strom, max.
		1		
1834484048		Buchse 2+E gewinkelt 90°	-	10 A
1834484059		Buchse 3+E gewinkelt 90°	-	10 A
1834484101		Buchse 2+E gewinkelt 90°	24 V AC/DC	-
1834484102		Buchse 2+E gewinkelt 90°	110 V AC	-
1834484103		Buchse 2+E gewinkelt 90°	230 V AC	-
8941016112		Buchse 2+E gewinkelt 90°	230 V AC	-
8941012462		Buchse 3+E gewinkelt 90°	24 V DC	8 A

Materialnummer	Schutzbeschaltung	Kontaktbelegung	Statusanzeige LED	anschließbarer Kabel-Ø min./max.
1834484048	-	2+E	-	6 / 8 mm
1834484059	-	3+E	-	6 / 8 mm
1834484101	Z-Diode	2+E	Gelb	6 / 8 mm
1834484102	Varistor	2+E	Rot	6 / 8 mm
1834484103	Varistor	2+E	Rot	6 / 8 mm
8941016112	Varistor	2+E	Grün	6 / 10 mm
8941012462	-	3+E	grün/rot	4,5 / 11 mm

Materialnummer	Dichtung	Gewicht	
1834484048	Naturkautschuk / Butadien-Kautschuk	0,03 kg	1)
1834484059	Naturkautschuk / Butadien-Kautschuk	0,03 kg	1)
1834484101	Silikonkautschuk	0,03 kg	2)
1834484102	Naturkautschuk / Butadien-Kautschuk	0,03 kg	1)
1834484103	Silikonkautschuk	0,025 kg	1)
8941016112	Naturkautschuk / Butadien-Kautschuk	0,03 kg	1)
8941012462	Naturkautschuk / Butadien-Kautschuk	0,03 kg	2)

- 1) Profildichtung
- 2) Flachdichtung

## Technische Informationen

Die angegebene Schutzart gilt ausschließlich in montiertem und geprüftem Zustand.

## Technische Informationen

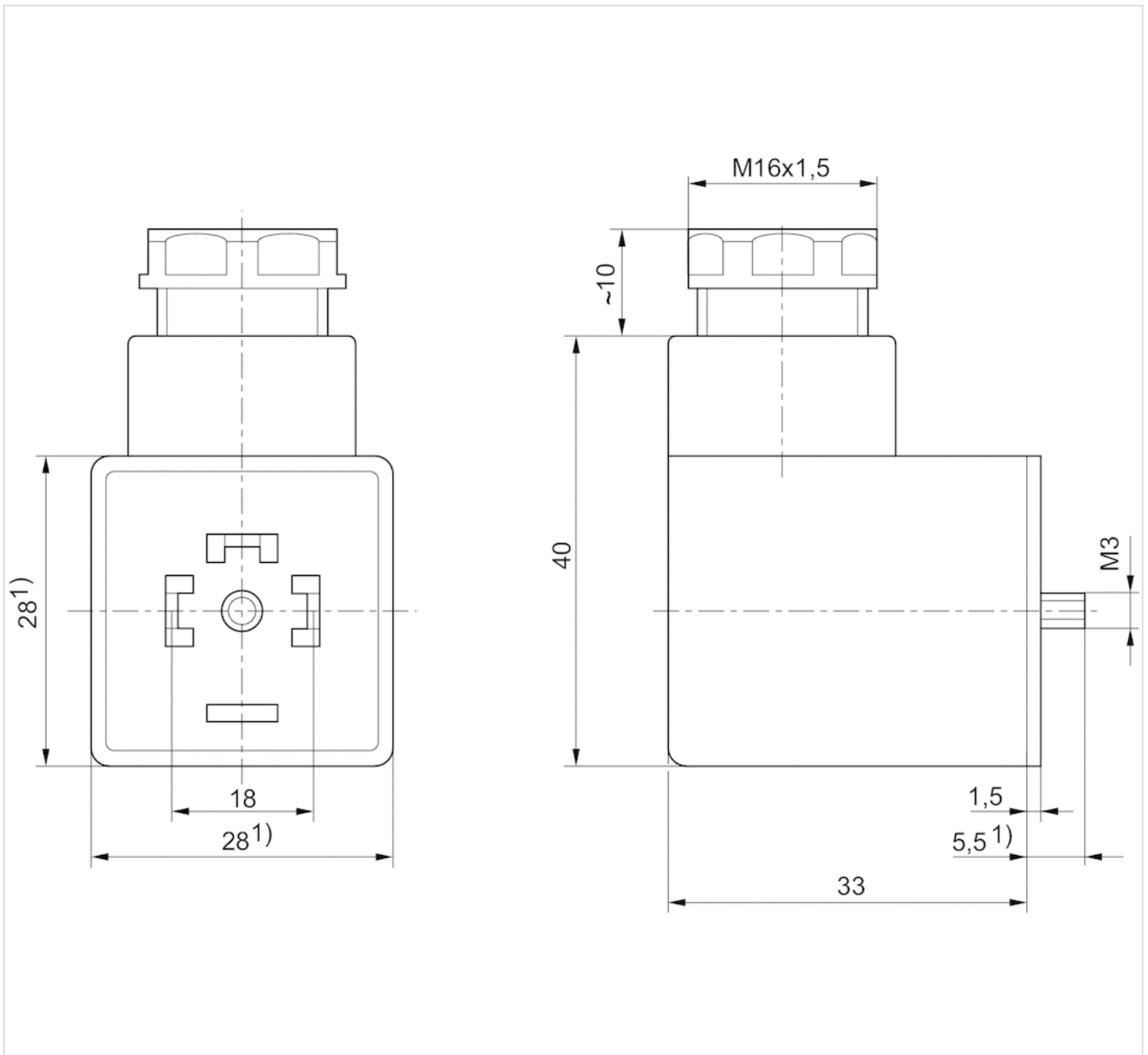
### Werkstoff

Dichtungen

Naturkautschuk / Butadien-Kautschuk Silikonkautschuk

## Abmessungen

## Abmessungen



1) Max.

# Ventilsteckverbinder, Serie CON-VP

- Buchse Form A 2+E gewinkelt 90°
- offene Kabelenden 3-polig
- mit Kabel
- ungeschirmt



Umgebungstemperatur min./max.	-20 ... 80 °C
Betriebsspannung	Siehe Tabelle unten
Schutzart	IP67
Leiterquerschnitt	0,75 mm <sup>2</sup>
Anzugsmoment der Befestigungsschraube	0,4 Nm
Gewicht	Siehe Tabelle unten

## Technische Daten

Materialnummer		Betriebsspannung	Schutzbeschaltung	Kontaktbelegung
1834484160		230 V AC/DC	-	2+E
1834484162		24 V AC/DC	Z-Diode	2+E
1834484163		24 V AC/DC	Z-Diode	2+E
1834484164		230 V AC/DC	Varistor	2+E
1834484165		230 V AC/DC	Varistor	2+E

Materialnummer	Statusanzeige LED	Anzahl Leiter	Kabel-Ø	Kabellänge	Gewicht	Abb.	
1834484160	-	3	5,9 mm	3 m	0,2 kg	Fig. 1	1)
1834484162	Gelb	3	5,9 mm	3 m	0,2 kg	Fig. 2	-
1834484163	Gelb	3	5,9 mm	5 m	0,31 kg	Fig. 2	-
1834484164	Rot	3	5,9 mm	3 m	0,2 kg	Fig. 2	-
1834484165	Rot	3	5,9 mm	5 m	0,31 kg	Fig. 2	-

1) Lieferung inkl. Flachdichtung

## Technische Informationen

Die angegebene Schutzart gilt ausschließlich in montiertem und geprüftem Zustand.

## Technische Informationen

Werkstoff	
Dichtungen	Naturkautschuk / Butadien-Kautschuk
Kabelummantelung	Polyvinylchlorid

# Abmessungen

Fig. 1

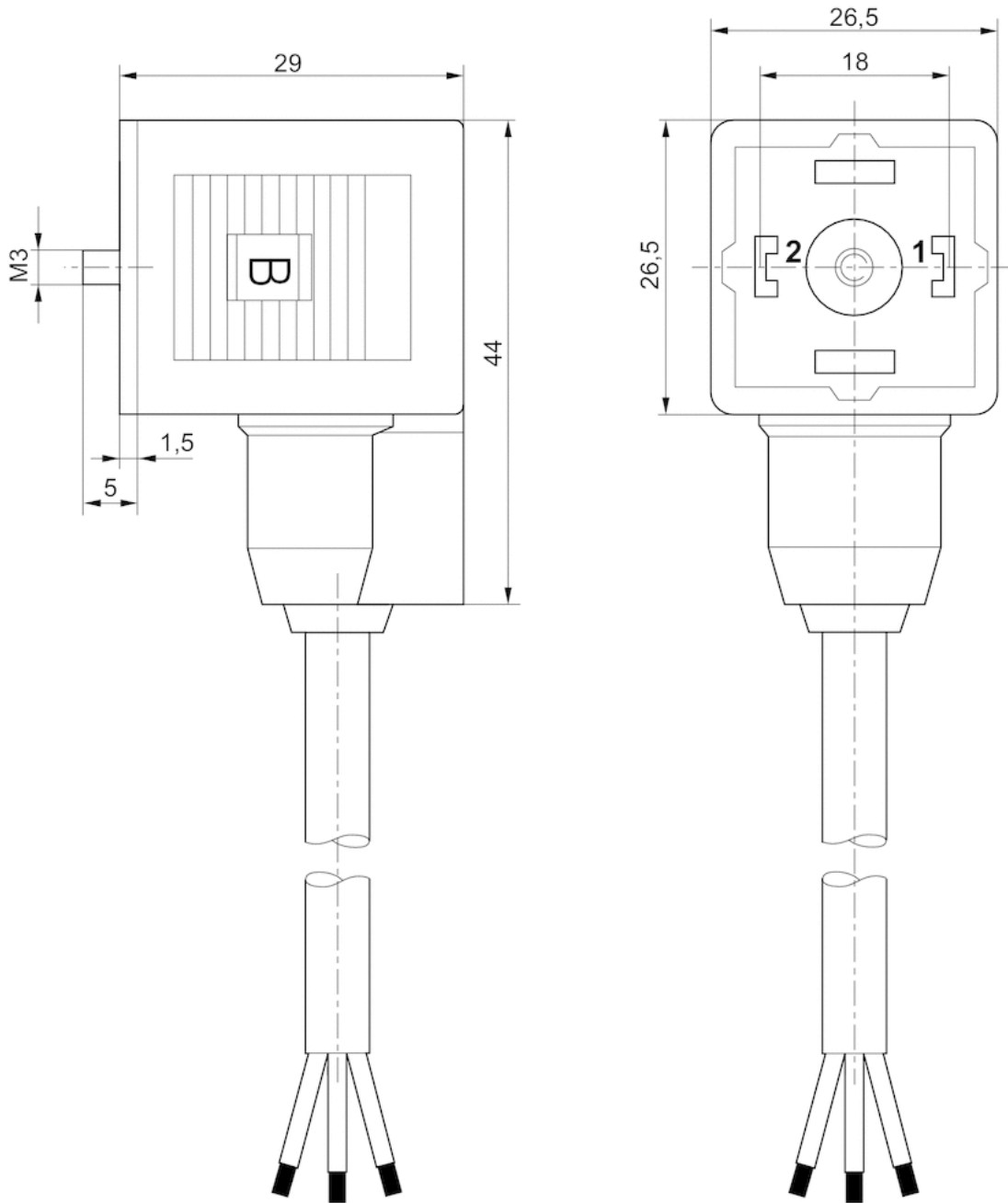
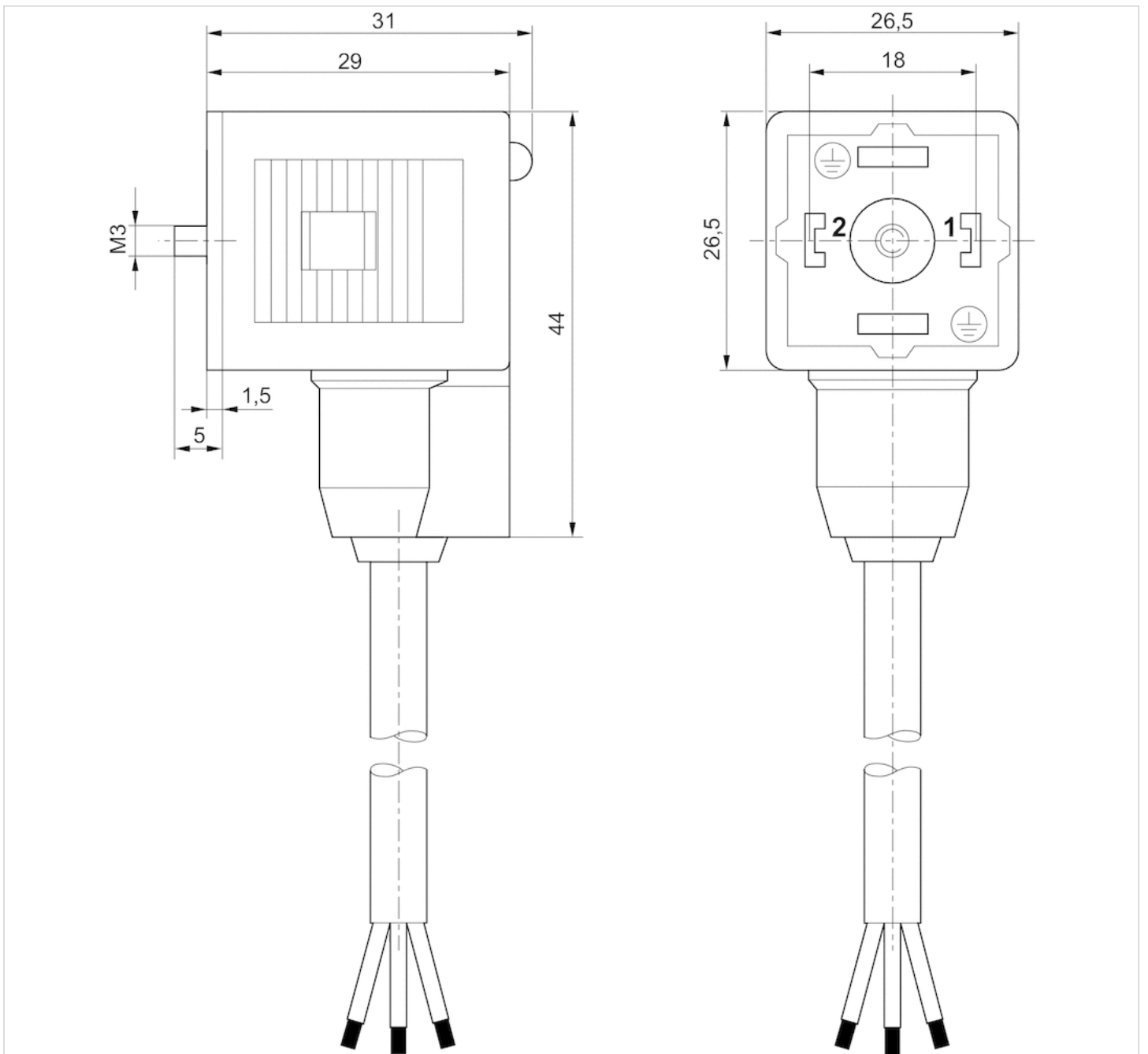




Fig. 2



# Efficient pneumatic solutions, our program: cylinders and drives, valves and valve systems, air supply management



Visit us: [Emerson.com/Aventics](https://www.emerson.com/Aventics)

Your local contact: [Emerson.com/contactus](https://www.emerson.com/contactus)



Emerson.com



[Facebook.com/EmersonAutomationSolutions](https://www.facebook.com/EmersonAutomationSolutions)



[LinkedIn.com/company/Emerson-Automation-Solutions](https://www.linkedin.com/company/Emerson-Automation-Solutions)



[Twitter.com/EMR\\_Automation](https://twitter.com/EMR_Automation)

An example configuration is depicted on the title page. The delivered product may thus vary from that in the illustration. Subject to change. This Document, as well as the data, specifications and other information set forth in it, are the exclusive property of AVENTICS GmbH. It may not be reproduced or given to third parties without its consent. Only use the AVENTICS products shown in industrial applications. Read the product documentation completely and carefully before using the product. Observe the applicable regulations and laws of the respective country. When integrating the product into applications, note the system manufacturer's specifications for safe use of the product. The data specified only serve to describe the product. No statements concerning a certain condition or suitability for a certain application can be derived from our information. The information given does not release the user from the obligation of own judgement and verification. It must be remembered that the products are subject to a natural process of wear and aging.

The Emerson logo is a trademark and service mark of Emerson Electric Co. Brand logotype are registered trademarks of one of the Emerson family of companies. All other marks are the property of their respective owners. © 2021 Emerson Electric Co. All rights reserved.  
2022-09



**CONSIDER IT SOLVED™**