

Rosemount™ 1208C Vysílač hladiny a průtoku

Bezkontaktní radar



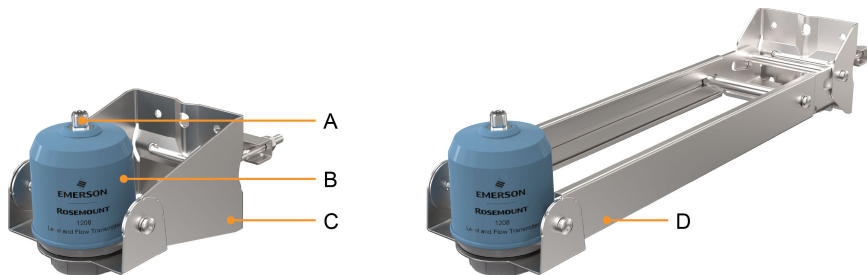
- Cenově příznivý radar FMCW s technologií 80 GHz
- Kompaktní a robustní skříň, která odolává venkovním podmínkám, umožňuje ponoření do vody a je vhodná do prostředí s nebezpečím výbuchu
- Ideální pro měření hladiny v malých nádržích a na volném prostranství
- Měření objemového průtoku v otevřených kanálech
- Bezúdržbové řešení neovlivněné provozními podmínkami, jako jsou např. hustota, viskozita, teplota a tlak
- 4-20 mA HART® Revize 7 a modely s připojením Bluetooth® umožňují snadnou integraci do stávajících i nových systémů

Úvod

Vhodné pro použití na volném prostranství

Systém Rosemount 1208C poskytuje spolehlivé měření hladiny bez ohledu na náročné povětrnostní podmínky, jako je kondenzace, vítr, sluneční záření a měnící se teplota. Vysílač lze použít také v aplikacích pro otevřené kanály ke stanovení objemového průtoku.

Obrázek 1: Upevnění v třmenu



- A. Konektor M12 pro jednoduché uvedení do provozu
- B. Pouzdro z PVDF
- C. Standardní třmen
- D. Výsuvný třmen

Možnost přizpůsobení montáže na nádržích

Kompaktní konstrukce vysílače umožňuje jeho instalaci v těsných prostorech a malých nádobách, a to buď pomocí závitové příruby, nebo závitového šroubení.



Obsah

Úvod.....	2
Informace pro objednávání.....	5
Technické vlastnosti.....	11
Provozní technické údaje.....	13
Technický popis.....	16
Poznámky k instalaci.....	18
Certifikace produktu.....	21
Rozměrové výkresy.....	22

Snadná integrace do řídicích systémů

Připojte zařízení Rosemount 1208C k hostitelskému systému nebo proveďte vizualizaci a řízení provozních dat po spárování s řídicí jednotkou Rosemount 3490. Řídicí jednotka poskytuje komplexní řídicí funkce pro libovolné zařízení kompatibilní se signálem 4–20 mA nebo HART.

Bezkontaktní technologie radaru

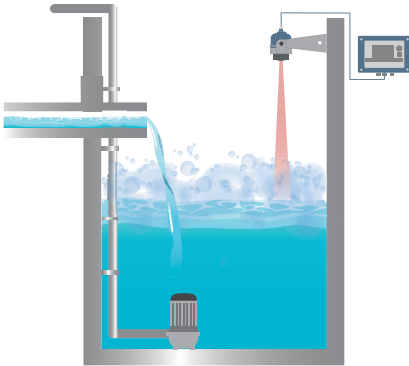
Bezkontaktní technologie radaru je ideální pro širokou škálu aplikací, protože je bezúdržbová, instaluje se shora dolů, což snižuje riziko úniků, a není ovlivněna provozními podmínkami, jako jsou hustota, viskozita, teplota, tlak a pH.

Systém Rosemount 1208C využívá technologii frekvenčně modulovaného kontinuálního vlnění (FMCW) a inteligentní algoritmy pro maximalizaci přesnosti a spolehlivosti měření, a to i v malých nádržích a náročných nádobách s rychlým plněním.

Příklady použití

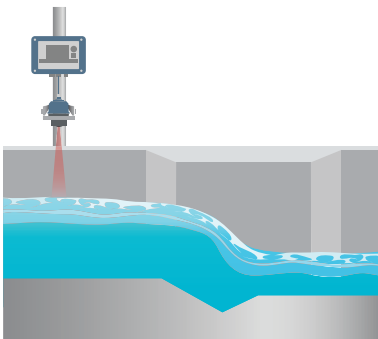
Řízení výšky hladiny a čerpadla

Čerpací stanice potřebují přesné měření a regulaci, aby byl zajištěn optimální průtok vody do další fáze procesu úpravy pitné vody a zároveň se zabránilo přetečení a chodu čerpadel na sucho. Měření hladiny je nezbytné pro zajištění udržitelného odběru vody a dostatečné dodávky vody do dalších fází procesu úpravy pitné vody.



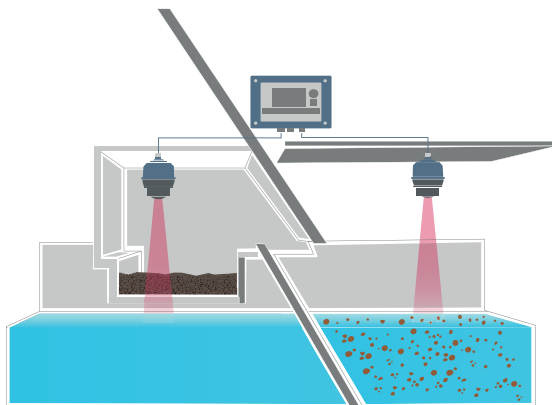
Průtok v otevřeném kanálu

Kanály na volném prostranství dopravují vodu z vodního zdroje do vodárny, kde bude upravena. Monitorování průtoku v otevřených kanálech je důležité pro zjištění průtokového množství vody, aby bylo možné dodržet předpisy a zabránit záplavám.



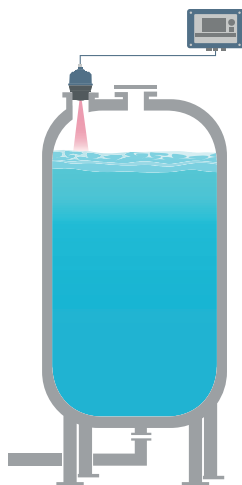
Diferenciální výška hladiny

V procesu čištění vody na sítích je nutné sledovat hladinu vody v různých částech síta, což určí, kdy je třeba začít s čištěním síta.



Objem nádrže

Zásobní nádrže se ve vodárenství používají k uskladnění chemických látek, které jsou potřebné k úpravě vody. Měření hladiny je nezbytné pro monitorování, optimalizaci dávkování chemikálií a zamezení přeplnění.



Přístup k informacím, kdykoli je potřebujete, pomocí štítků aktiv

Nově dodávaná zařízení obsahují jedinečný štítek aktiv s kódem QR, který umožňuje přístup k serializovaným informacím přímo ze zařízení. S touto funkcí můžete:

- Získat přístup k výkresům zařízení, schémátům, technické dokumentaci a odstraňování poruch na účtu MyEmerson
- Zlepšit střední dobu opravy a zachovat efektivitu
- Ujistit se, že jste našli správné zařízení
- Eliminovat časově náročný proces vyhledávání a přepisování jmenovek k zobrazení informací o aktivech

Informace pro objednávání

Online konfigurátor produktů

Mnoho produktů lze konfigurovat online pomocí našeho konfigurátoru.

Stiskněte tlačítko **Configure (Konfigurovat)** nebo pro začátek navštivte stránku [Emerson.com/global](https://emerson.com/global). Díky integrované logice tohoto nástroje a průběžnému ověřování můžete produkty konfigurovat rychleji a přesněji.

Specifikace a možnosti

Kupující zařízení musí určit a vybrat materiály, možnosti nebo součásti produktu.

Související informace

[Technické vlastnosti](#)

[Provozní technické údaje](#)

[Technický popis](#)

[Výběr materiálu](#)

Kódy modelů

Kódy modelů obsahují podrobnosti týkající se každého produktu. Přesné kódy modelů se mohou lišit. Příklad typického kódu modelu je uveden v [Obrázek 2](#).

Obrázek 2: Příklad kódu modelu

1208 C N	BLE EX SN2 E01
1	2

1. Požadované součásti modelu (volby jsou k dispozici u většiny modelů)
2. Další možnosti (různé vlastnosti a funkce, které lze k produktům přidat)

Vysílač hladiny a průtoku Rosemount 1208C



Zařízení Rosemount 1208C je bezkontaktní radarový vysílač pro kontinuální měření výšky hladiny a objemového průtoku v otevřených kanálech.

Požadované součásti modelu

Model

Kód	Popis
1208	Vysílač hladiny a průtoku

Typ zařízení

Kód	Popis
C	HART [®] , s dvou vodičovým připojením

Typ připojení

Kód	Popis
N	Závit NPT 1½ palce
G	Závit G 1½ palce

Další možnosti

Místní přístup k bezdrátovému zařízení (Bluetooth[®])

Kód	Popis
BLE	Konfigurace a údržba rozhraní Bluetooth

Certifikace pro nebezpečná prostředí

Kód	Popis	Dostupné kabely
EX	Zvýšená bezpečnostní zóna 2 / divize 2 (ATEX, IECEx, USA, Kanada)	E01, E02 a E03

Související informace

[Certifikace produktu](#)

[Možnosti propojení kabelem](#)

Typ připojení k technologickému procesu

Kód	Popis	Středový otvor	Materiál
BZS	Upevňovací třmen, standardní, pro upevnění na potrubí/strop/stěnu	NENÍ K DISPOZICI	316L
BZE	Upevňovací třmen, výsuvný, na trubku/stěnu	NENÍ K DISPOZICI	316L
SG2	Příruba DN50 PN16, EN1092-1	G 1½ palce	1.4404
SG3	Příruba DN80 PN16, EN1092-1	G 1½ palce	1.4404

Kód	Popis	Středový otvor	Materiál
SG4	Příruba DN100 PN16, EN1092-1	G 1½ palce	1.4404
SN2	2palcová příruba třídy 150, ASME B16.5	NPT 1½ palce	316/316L
SN3	3palcová příruba třídy 150, ASME B16.5	NPT 1½ palce	316/316L
SN4	4palcová příruba třídy 150, ASME B16.5	NPT 1½ palce	316/316L
PG2 ⁽¹⁾	Příruba DN50 PN10/16	G 1½ palce	PE100
PG3 ⁽¹⁾	Příruba DN80 PN10/16	G 1½ palce	PE100
PG4 ⁽¹⁾	Příruba DN100 PN10/16	G 1½ palce	PE100
PN2 ⁽¹⁾	2palcová příruba třídy 150	NPT 1½ palce	PE100
PN3 ⁽¹⁾	3palcová příruba třídy 150	NPT 1½ palce	PE100
PN4 ⁽¹⁾	4palcová příruba třídy 150	NPT 1½ palce	PE100

(1) Příruby PE100 se smí používat pouze v beztlakových aplikacích.

Související informace

[Type 1 Drawing](#)

Možnosti propojení kabelem

Pro instalaci v nebezpečném prostředí jsou vhodné pouze varianty kabelů E01, E02 a E03.

Kód	Popis	Délka
C01	Kabelová sestava, 4P kód A, M12 úhlová zásuvka – M12 přímá zástrčka, IP66/IP68, nevýbušné prostředí (Non Ex)	6,6 stopy (2 m)
C02	Kabelová sestava, 4P kód A, M12 úhlová zásuvka – M12 přímá zástrčka, IP66/IP68, nevýbušné prostředí (Non Ex)	16,4 stopy (5 m)
C03	Kabelová sestava, 4P kód A, M12 úhlová zásuvka – M12 přímá zástrčka, IP66/P68, nevýbušné prostředí (Non Ex)	32,8 stopy (10 m)
C04	Kabelová sestava, 4P kód A, M12 úhlová zásuvka – M12 přímá zástrčka, IP66/IP68, nevýbušné prostředí (Non Ex)	65,6 stopy (20 m)
C05	Kabelová sestava, 4P kód A, M12 přímá zásuvka – M12 přímá zástrčka, IP66/IP68, nevýbušné prostředí (Non Ex)	6,6 stopy (2 m)
C06	Kabelová sestava, 4P kód A, M12 přímá zásuvka – M12 přímá zástrčka, IP66/IP68, nevýbušné prostředí (Non Ex)	16,4 stopy (5 m)
C07	Kabelová sestava, 4P kód A, M12 přímá zásuvka – M12 přímá zástrčka, IP66/IP68, nevýbušné prostředí (Non Ex)	32,8 stopy (10 m)
C08	Kabelová sestava, 4P kód A, M12 přímá zásuvka – M12 přímá zástrčka, IP66/IP68, nevýbušné prostředí (Non Ex)	65,6 stopy (20 m)
C09	Kabelová sestava, 4P kód A, M12 úhlová zásuvka – bez koncovky, IP66/IP68, nevýbušné prostředí (Non Ex)	6,6 stopy (2 m)
C10	Kabelová sestava, 4P kód A, M12 úhlová zásuvka – bez koncovky, IP66/IP68, nevýbušné prostředí (Non Ex)	16,4 stopy (5 m)
C11	Kabelová sestava, 4P kód A, M12 úhlová zásuvka – bez koncovky, IP66/IP68, nevýbušné prostředí (Non Ex)	32,8 stopy (10 m)
C12	Kabelová sestava, 4P kód A, M12 úhlová zásuvka – bez koncovky, IP66/IP68, nevýbušné prostředí (Non Ex)	65,6 stopy (20 m)
C13	Kabelová sestava, 4P kód A, M12 úhlová zásuvka – bez koncovky, IP66/IP68, nevýbušné prostředí (Non Ex)	164 stop (50 m)

Kód	Popis	Délka
C14	Kabelová sestava, 4P kód A, M12 přímá zásuvka – bez koncovky, IP66/IP68, nevýbušné prostředí (Non Ex)	6,6 stopy (2 m)
C15	Kabelová sestava, 4P kód A, M12 přímá zásuvka – bez koncovky, IP66/IP68, nevýbušné prostředí (Non Ex)	16,4 stopy (5 m)
C16	Kabelová sestava, 4P kód A, M12 přímá zásuvka – bez koncovky, IP66/IP68, nevýbušné prostředí (Non Ex)	32,8 stopy (10 m)
C17	Kabelová sestava, 4P kód A, M12 přímá zásuvka – bez koncovky, IP66/IP68, nevýbušné prostředí (Non Ex)	65,6 stopy (20 m)
C18	Kabelová sestava, 4P kód A, M12 přímá zásuvka – bez koncovky, IP66/IP68, nevýbušné prostředí (Non Ex)	164 stop (50 m)
C19	Konektor, 4P kód A, M12 přímá zásuvka – možnost připojení v terénu, IP67, nevýbušné prostředí (Non Ex)	NENÍ K DISPOZICI
E01 ⁽¹⁾⁽²⁾	Kabelová sestava, 4P kód A, M12 úhlová zásuvka – bez koncovky, IP68/IP69K, výbušné prostředí (Ex)	16,4 stopy (5 m)
E02 ⁽¹⁾⁽²⁾	Kabelová sestava, 4P kód A, M12 úhlová zásuvka – bez koncovky, IP68/IP69K, výbušné prostředí (Ex)	65,6 stopy (20 m)
E03 ⁽¹⁾⁽²⁾	Kabelová sestava, 4P kód A, M12 úhlová zásuvka – bez koncovky, IP68/IP69K, výbušné prostředí (Ex)	164 stop (50 m)

(1) *Rozsah teplot okolního prostředí je omezen na -22 až 140 °F (-30 až 60 °C).*

(2) *S každým kabelem je dodávána bezpečnostní svorka.*

Příslušenství

Upevňovací třmeny

Popis	Materiál	Číslo dílu
Upevňovací třmen, standardní, pro upevnění na potrubí/strop/stěnu	316L	01208-5000-0001
Upevňovací třmen, výsuvný, na trubku/stěnu	316L	01208-5000-0002

Připojovací adaptéry a příruby

Popis	Středový otvor	Materiál	Číslo dílu
2palcová příruba třídy 150 pro beztlakové aplikace	NPT 1½ palce	PE100	01208-5000-0003
3palcová příruba třídy 150 pro beztlakové aplikace	NPT 1½ palce	PE100	01208-5000-0004
4palcová příruba třídy 150 pro beztlakové aplikace	NPT 1½ palce	PE100	01208-5000-0005
2palcová příruba třídy 150, ASME B16.5	NPT 1½ palce	316/316L	01208-5000-0006
3palcová příruba třídy 150, ASME B16.5	NPT 1½ palce	316/316L	01208-5000-0007
4palcová příruba třídy 150, ASME B16.5	NPT 1½ palce	316/316L	01208-5000-0008
2palcový adaptér NPT	NPT 1½ palce	316/316L/1.4404	01208-5000-0009
Příruba DN50 PN10/PN16 pro beztlakové aplikace	G 1½ palce	PE100	01208-5000-0010
Příruba DN80 PN10/PN16 pro beztlakové aplikace	G 1½ palce	PE100	01208-5000-0011
Příruba DN100 PN10/PN16 pro beztlakové aplikace	G 1½ palce	PE100	01208-5000-0012
Příruba DN50 PN10/PN16, EN1092-1	G 1½ palce	1.4404	01208-5000-0013
Příruba DN80 PN10/PN16, EN1092-1	G 1½ palce	1.4404	01208-5000-0014
Příruba DN100 PN10/PN16, EN1092-1	G 1½ palce	1.4404	01208-5000-0015

Těsnění pro verzi se závitem G

Vysílač je dodáván s těsněním z EPDM.

Popis	Schválení	Materiál	Číslo dílu
Těsnění 1½ palce, průměr 60/47,8/2,0	NENÍ K DISPOZICI	FKM GLT	01208-5000-0016
	FDA, EC 1935/2004, NSF/ANSI/CAN 61, WRAS, KTW-BWGL	EPDM	01208-5000-0017

Matice

S každým vysílačem je dodávána také příslušná matice.

Popis	Materiál	Číslo dílu
Matice G1½ palce	PVDF	01208-5000-0018
Matice NPT1½ palce	PVDF	01208-5000-0019

Kabely a konektory

Pouze zařízení typu 01208-5000-0040, -0041, -0042 a -0046 jsou vhodná pro instalaci v prostředí s nebezpečím výbuchu.

Popis	Délka	Číslo dílu
Kabelová sestava, 4P kód A, M12 úhlová zásuvka – M12 přímá zástrčka, IP66/IP68, nevýbušné prostředí (Non Ex)	6,6 stopy (2 m)	01208-5000-0020
	16,4 stopy (5 m)	01208-5000-0021
	32,8 stopy (10 m)	01208-5000-0022
	65,6 stopy (20 m)	01208-5000-0023
Kabelová sestava, 4P kód A, M12 přímá zásuvka – M12 přímá zástrčka, IP66/IP68, nevýbušné prostředí (Non Ex)	6,6 stopy (2 m)	01208-5000-0024
	16,4 stopy (5 m)	01208-5000-0025
	32,8 stopy (10 m)	01208-5000-0026
	65,6 stopy (20 m)	01208-5000-0027
Kabelová sestava, 4P kód A, M12 úhlová zásuvka – bez koncovky, IP66/IP68, nevýbušné prostředí (Non Ex)	6,6 stopy (2 m)	01208-5000-0028
	16,4 stopy (5 m)	01208-5000-0029
	32,8 stopy (10 m)	01208-5000-0030
	65,6 stopy (20 m)	01208-5000-0031
	164 stop (50 m)	01208-5000-0032
Kabelová sestava, 4P kód A, M12 přímá zásuvka – bez koncovky, IP66/IP68, nevýbušné prostředí (Non Ex)	6,6 stopy (2 m)	01208-5000-0033
	16,4 stopy (5 m)	01208-5000-0034
	32,8 stopy (10 m)	01208-5000-0035
	65,6 stopy (20 m)	01208-5000-0036
	164 stop (50 m)	01208-5000-0037
Konektor, 4P kód A, přímá zásuvka M12 – možnost připojení v terénu, IP67, nevýbušné prostředí (Non Ex)	NENÍ K DISPOZICI	01208-5000-0038
Kabelová sestava, 4P kód A, M12 úhlová zásuvka – bez koncovky, IP68/IP69K, PVC, výbušné prostředí (Ex) ⁽¹⁾⁽²⁾	16,4 stopy (5 m)	01208-5000-0040
Kabelová sestava, 4P kód A, M12 úhlová zásuvka – bez koncovky, IP68/IP69K, PVC, výbušné prostředí (Ex) ⁽¹⁾⁽²⁾	65,6 stopy (20 m)	01208-5000-0041
Kabelová sestava, 4P kód A, M12 úhlová zásuvka – bez koncovky, IP68/IP69K, PVC, výbušné prostředí (Ex) ⁽¹⁾⁽²⁾	164 stop (50 m)	01208-5000-0042
Převlečná bezpečnostní svorka, M12, výbušné prostředí (Ex) ⁽²⁾	NENÍ K DISPOZICI	01208-5000-0046

(1) Rozsah teplot okolního prostředí je omezen na -22 až 140 °F (-30 až 60 °C).

(2) S každým kabelem je dodávána bezpečnostní svorka.

Technické vlastnosti

Obecné informace

Referenční podmínky

- Cíl měření: Stacionární kovová deska, žádné rušivé předměty
- Teplota: 59 až 77 °F (15 až 25 °C)
- Tlak okolního prostředí: 14 až 15 psi (960 až 1060 mbar)
- Relativní vlhkost: 25–75 %
- Tlumení: Výchozí hodnota, 2 s

Přesnost přístroje (za referenčních podmínek)

±0,08 palce (±2 mm)⁽¹⁾

Reprodukovatelnost

±0,04 palce (±1 mm)

Vliv teploty okolního prostředí

±0,04 palce (±1 mm)/10 K

Rychlost aktualizace snímače

1 aktualizace za sekundu

Maximální rychlost pohybu hladiny

200 mm/s

Rozsah měření

Maximální rozsah měření

49 stop (15 m)⁽²⁾

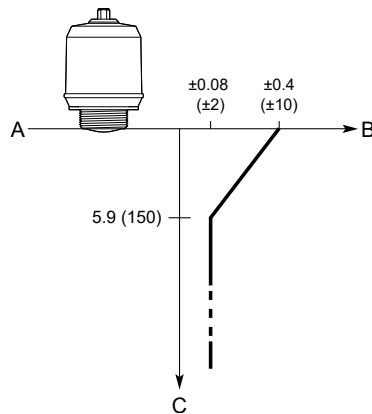
(1) Vztahuje se na nepřesnost podle IEC 60770-1, pokud se vyloučí posun závislý na instalaci. Definice specifických výkonnostních parametrů radaru a případné odpovídající zkušební postupy jsou uvedeny v normě IEC 60770-1.

(2) Rozsah měření je omezen na 33 stop (10 m) pro média na bázi oleje (dielektrická konstanta < 10). Vezměte také na vědomí, že kombinace nepříznivých provozních podmínek, jako je silná turbulence, pěna a kondenzace, spolu s produkty se špatnou odrazivostí může ovlivnit rozsah měření.

Přesnost v celém rozsahu měření

Obrázek 3 ukazuje přesnost v celém rozsahu měření za referenčních podmínek.

Obrázek 3: Přesnost v celém rozsahu měření



- A. Referenční bod zařízení
- B. Přesnost v palcích (milimetrech)
- C. Vzdálenost v palcích (milimetrech)

Prostředí

Odolnost proti vibracím

2 g při 10–1000 Hz podle IEC 61298-3, úroveň „pole s obecným použitím“

Elektromagnetická kompatibilita (EMC)

- Směrnice o elektromagnetické kompatibilitě (2014/30/EU): EN 61326-1
- Doporučení NAMUR NE21

Směrnice o tlakových zařízeních (PED)

V souladu s článkem 4.3 směrnice 2014/68/EU

Schválení rádiových zařízení

- Směrnice o rádiových zařízeních (2014/53/EU) a nařízení o rádiových zařízeních (S.I. 2017/1206):
 - ETSI EN 302 372
 - ETSI EN 302 729
 - EN 62479
- Část 15 předpisů FCC
- Industry Canada RSS 211

Související informace

[Certifikace produktu](#)

Provozní technické údaje

Obecné informace

Oblast použití

Kontinuální měření hladiny a průtoku v otevřeném kanálu.

Měření úrovně pevných látek

System Rosemount 1208C je schopen měřit v mnoha aplikacích s pevnými látkami, včetně nádrží na vápenec a popílek.

Poznámka

Citlivost a výkon v aplikacích pro pevné látky se mohou lišit v závislosti na odrazivosti média. Mezi tyto vlastnosti patří dielektrická konstanta, konzistence, vlhkost, velikost zrn a násypný uhel.

Minimální dielektrická konstanta

2

Princip měření

Frekvenčně modulované kontinuální vlnění (FMCW)

Frekvenční rozsah

77 až 81 GHz

Maximální výstupní výkon

3 dBm (2 mW)

Interní spotřeba energie

< 0,8 W při běžném provozu

Vlhkost

0–100 % relativní vlhkosti, nekondenzující

Spínací doba

< 60 s⁽³⁾

(3) Doba od připojení napájení k vysílači do doby, kdy je výkon v souladu se specifikacemi.

4–20 mA HART®

Výstup

Dvou vodičový, 4–20 mA. Digitální procesní proměnná je překryta signálem 4–20 mA a je k dispozici pro jakéhokoli hostitelské zařízení, které vyhovuje protokolu HART®. Digitální signál HART lze použít v režimu multidrop.

Univerzální revize HART

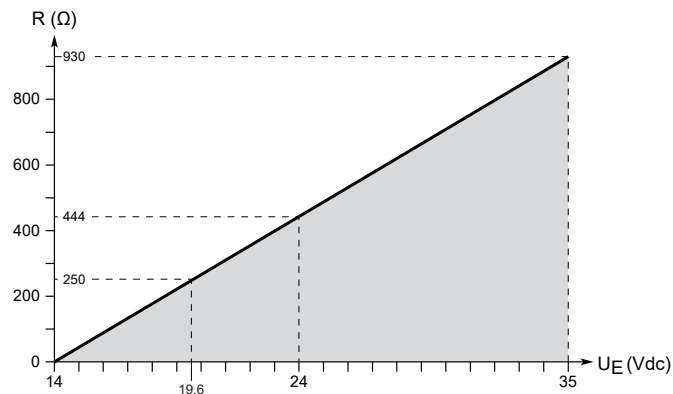
7

Mezní hodnoty zatížení

Pro komunikaci HART® je vyžadován minimální odpor smyčky 250 Ω. Maximální odpor smyčky (R) je dán úrovní napětí externího zdroje (U_E):

$$R = 44,4 \times (U_E - 14)$$

Obrázek 4: Mezní hodnoty zatížení



Analogový signál alarmu

Vysílač automaticky a nepřetržitě provádí vlastní diagnostiku. Pokud je zjištěna porucha nebo chyba měření, analogový signál je vyřazen ze stupnice a upozorní uživatele. Režim vysoké nebo nízké hodnoty poruchy může uživatel konfigurovat.

Tabulka 1: Signál alarmu

Standardní	Vysoký	Nízký
Standardní Rosemount	≥ 21,75 mA	≤ 3,75 mA
NAMUR NE43	≥ 21,5 mA	≤ 3,6 mA

Analogové stupně nasycení

Vysílač bude pokračovat v nastavování proudu, který odpovídá měření, dokud nedosáhne příslušné meze nasycení (a poté se zastaví).

Tabulka 2: Stupně nasycení

Standardní	Vysoký	Nízký
Standardní Rosemount	20,8 mA	3,9 mA
NAMUR NE43	20,5 mA	3,8 mA

Připojení přes Bluetooth®

Typický rozsah

Přímá viditelnost alespoň 50 stop (15 m).

Maximální dosah komunikace se liší v závislosti na orientaci, překážkách (osoba, kov, zeď atd.) nebo na elektromagnetickém prostředí.

Související informace

[Emerson.com/Automation-Solutions-Bluetooth](https://emerson.com/Automation-Solutions-Bluetooth)

Konfigurace

Konfigurační nástroje

- Systémy kompatibilní s FDI (Field Device Integration)
- Systémy kompatibilní s popisovačem zařízení (DD)
- Systémy kompatibilní se správcem typu zařízení (DTM™)
- Konfigurační nástroje Emerson s funkcemi bezdrátové technologie Bluetooth®

Související informace

[Emerson.com/AMSDeviceConfigurator](https://emerson.com/AMSDeviceConfigurator)

Tlumení

Možnost volby uživatelem (výchozí hodnota je 2 s, minimální hodnota je 0 s)

Výstupní jednotky

- Výška hladiny a vzdálenost: stopy, palce, m, cm, mm
- Rychlost pohybu hladiny: stopy/s, palce/min, palce/s, m/h, m/s
- Objem: stopa³, palec³, yard³, americký gal, imperiální gal, barel (bbl), m³, l
- Objemový průtok: US gal/h, m³/h
- Teplota: °F, °C
- Intenzita signálu: mV

Výstupní proměnné

Proměnná	4–20 mA	Digitální výstup
Hladina	✓	✓
Vzdálenost (ullage)	✓	✓
Objem	✓	✓
Objemový průtok	✓	✓
Teplota elektroniky	NENÍ K DISPOZICI	✓
Rychlost pohybu hladiny	NENÍ K DISPOZICI	✓
Intenzita signálu	NENÍ K DISPOZICI	✓

Výpočty objemového průtoku

- Tabulka linearizací
- Parshallův žlab
- Žlab Khafagi-Venturi

Tlak v technologickém procesu

-15 až 43,5 psig (-1 až 3 bary)

Poznámka

Příruby PE100 se smí používat pouze v beztlakových aplikacích.

Limitní hodnoty teploty

Teplota v technologickém procesu

-40 až 176 °F (-40 až 80 °C)

Teplota okolního prostředí

-40 až 176 °F (-40 až 80 °C)

Teplota při skladování

-40 °F až 194 °F (-40 °C až 90 °C)

Technický popis

Výběr materiálu

Společnost Emerson nabízí celou řadu produktů Rosemount s různými možnostmi a konfiguracemi, včetně konstrukčních materiálů, u nichž lze očekávat, že budou dobře fungovat v podmínkách široké škály aplikací. Uvedené informace o produktech Rosemount jsou určeny jako vodítko pro kupujícího, aby mohl provést vhodný výběr pro danou aplikaci. Při specifikování produktu, materiálů, volitelných doplňků a součástí pro konkrétní způsob použití nese kupující výlučnou zodpovědnost za provedení pečlivé analýzy všech procesních parametrů (např. chemických složek, teploty, tlaku, průtočného množství, obsahu abrazivních látek, obsahu znečišťujících látek atd.). Společnost Emerson není schopna posoudit nebo zaručit kompatibilitu procesní tekutiny nebo jiných procesních parametrů s vybraným produktem, možnostmi, konfigurací nebo konstrukčními materiály.

Skříň a uzávěr

Připojení k technologickým procesům

Závít NPT 1½ palce nebo ISO 228/1-G1½ palce s možností výběru různých třmenů, adaptérů a přírub

Materiály

- Skříň vysílače: Polyvinylidenfluorid (PVDF)
- Pouzdro M12: Nerezová ocel
- Kontaktní těleso M12: Polyamid (PA)

Související informace

[Declaration of Material Traceability](#)

Hmotnost vysílače

0,8 lb (0,35 kg)

Ochrana proti vniknutí

Skříňně splňují požadavky NEMA® Typ 4X/6P, IP66 a IP68 (33 stop [10 m] po dobu 1000 hodin⁽⁴⁾) při správné montáži.

Ochrana proti nárazům

IK07 (nárazový test 4 J)

Upevňovací třmen

Materiály

- Třmen: Nerezová ocel 316L
- Matice: PVDF

Příruby

Materiály

- Polyethylen PE100
- Nerezová ocel 316/316L
- Nerezová ocel 1.4404

Adaptéry se závitem

Materiály

Nerezová ocel 316/316L/1.4404

(4) Ověřeno u vybraných kabelů od společnosti Weidmuller; u jiných kabelů se podmínky IP68 mohou lišit.

Materiál vystavený atmosféře v nádrži

- Anténa a skříň: PVDF
- Těsnění: EPDM nebo FKM GLT
- Příruba: PE100, 316/316L nebo nerezová ocel 1.4404
- Adaptér se závitem: 316/316L/1.4404

Elektrické zapojení

Napájení

Vysílač pracuje s napětím 14–35 Vdc na svorkách vysílače.

Typ konektoru

Zástrčka M12 (kód A)

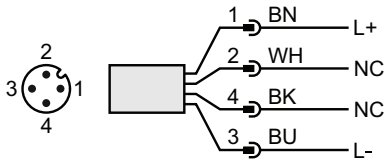
Výběr kabelů

Použijte kabel s průřezem vodiče 24–18 AWG (0,20–0,75 mm²). V prostředí s vysokou úrovní elektromagnetického rušení (EMI) se doporučují kroucená dvojlinka a stíněná kabeláž.

Kabeláž v provozu musí být dimenzována na teplotu 88 °C.

Schéma zapojení

Obrázek 5: Připojení



Tabulka 3: Přiřazení kolíků

Kolík	Barva vodiče ⁽¹⁾		Signální	
1	BN	Hnědý	L+	24 V
2	WH	Bílý	NC	Nepřipojen
3	BU	Modrý	L-	0 V
4	BK	Černý	NC	Nepřipojen

(1) podle IEC 60947-5-2.

Poznámky k instalaci

Před instalací vysílače dodržujte doporučení týkající se montážní polohy, dostatečného volného prostoru, požadavků na trysky atd.

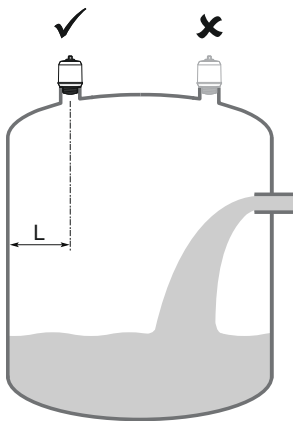
Montážní poloha

Při hledání vhodného umístění vysílače na nádrži je třeba pečlivě zvážit podmínky v nádrži.

Při montáži vysílače dodržujte následující pokyny:

- Pro dosažení optimálního výkonu by měl být vysílač instalován na místech s volným a nerušeným výhledem na povrch produktu.
- Vysílač by měl být namontován na místě s co nejmenším počtem vnitřních konstrukcí v dosahu signálního paprsku.
- Nemontujte jej v blízkosti vstupního proudu nebo nad ním.
- Nemontujte vysílač na kryt průlezu.
- Neumistujte vysílač přímo nad dveře bočního průlezu.
- V jedné nádrži lze použít více vysílačů Rosemount 1208C, aniž by se vzájemně rušily.

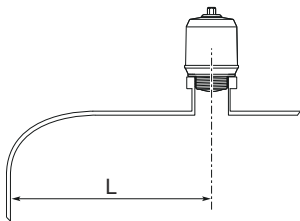
Obrázek 6: Doporučená montážní poloha



Požadavky na volný prostor

Pokud je vysílač namontován v blízkosti stěny nebo jiné překážky v nádrži, jako jsou topné spirály a žebříky, může se v měřicím signálu objevit rušení. Viz [Tabulka 4](#) doporučené vůle.

Obrázek 7: Požadavky na volný prostor



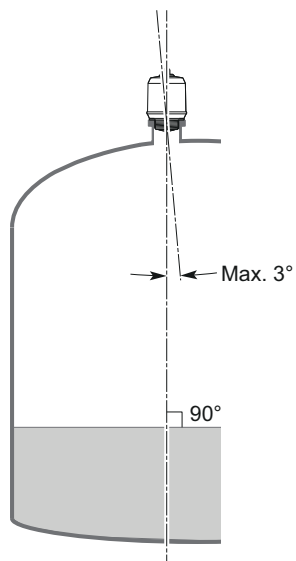
Tabulka 4: Vzdálenost od stěny nádrže (L)

Minimum	Doporučené
8 palců (200 mm)	½ poloměru nádrže

Sklon

Vysílač je třeba montovat ve svislé poloze, aby byla zajištěna dobrá odezva od povrchu produktu. Viz [Obrázek 8](#) doporučený maximální sklon.

Obrázek 8: Sklon



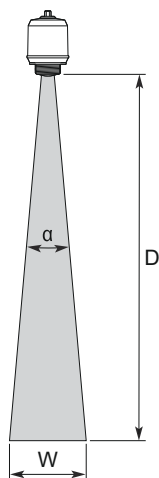
Nádrže z nekovových materiálů

Blízké objekty mimo nádrž mohou způsobovat rušivé radarové ozvěny. Pokud je to možné, měl by být vysílač umístěn tak, aby se předměty v blízkosti nádrže nacházely mimo dosah signálu.

Úhel a šířka radarového paprsku

Vysílač by měl být namontován na místě s co nejmenším počtem vnitřních konstrukcí v dosahu signálního paprsku.

Obrázek 9: Úhel a šířka radarového paprsku



Úhel paprsku (α)

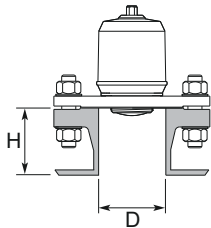
8°

Šířka paprskuViz [Tabulka 5](#) šířka paprsku v různých vzdálenostech.**Tabulka 5: Šířka paprsku**

Vzdálenost (D)	Šířka paprsku (W)
6,6 stopy (2 m)	0,9 stopy (0,3 m)
13,1 stopy (4 m)	1,8 stopy (0,6 m)
19,7 stopy (6 m)	2,8 stopy (0,8 m)
26,2 stopy (8 m)	3,7 stopy (1,1 m)
32,8 stopy (10 m)	4,6 stopy (1,4 m)
49,2 stopy (15 m)	6,9 stopy (2,1 m)

Požadavky na trysky

Aby se mikrovlny mohly nerušeně šířit, měly by být dodrženy rozměry trysky ve stanovených mezích, jak je uvedeno v [Tabulka 6](#). Vnitřek trysky musí být hladký (tj. nesmí být špatně svařený, zrezivělý nebo s usazeninami).

Obrázek 10: Montáž do trysek**Tabulka 6: Požadavky na trysky**

Průměr trysky (D)	Maximální výška trysky (H)
1,5 palce (40 mm)	5,9 palce (150 mm)
2 palce (50 mm)	7,9 palce (200 mm)
3 palce (80 mm)	11,8 palce (300 mm)
4 palce (100 mm)	15,8 palce (400 mm)
6 palců (150 mm)	23,6 palce (600 mm)

Certifikace produktu

Podrobné informace o stávajících schváleních a certifikacích, viz dokument [Certifikace produktů](#) Rosemount 1208C.

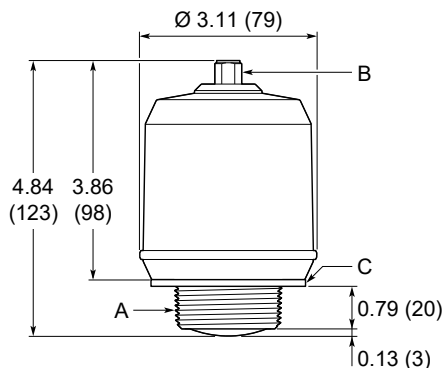
Rozměrové výkresy

Související informace

[Type 1 Drawing](#)

Vysílač

Obrázek 11: Rosemount 1208C

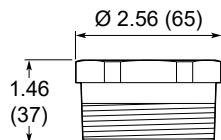


- A. Závít NPT 1½ palce nebo ISO 228/1-G 1½ palce
- B. Konektor zástrčka M12 (kód A)
- C. Těsnění pro verzi se závitem G

Rozměry jsou uvedeny v palcích (milimetrech).

Adaptér se závitem

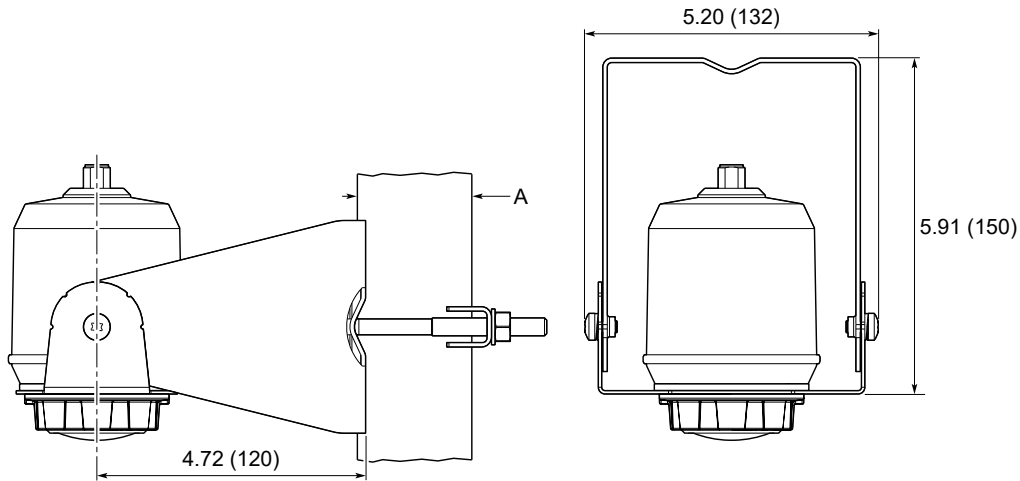
Obrázek 12: Adaptér se závitem NPT 2 palce



Rozměry jsou uvedeny v palcích (milimetrech).

Upevňovací třmeny

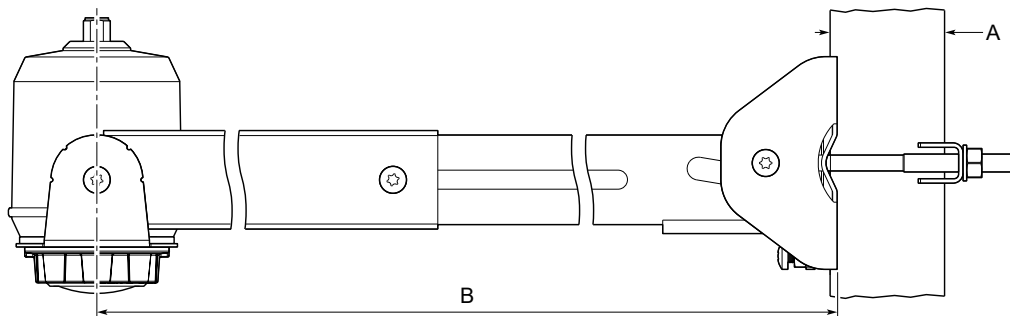
Obrázek 13: Standardní verze



A. Pro jmenovité rozměry potrubí 1 až 2 palce; doporučený rozměr je 2 palce

Rozměry jsou uvedeny v palcích (milimetrech).

Obrázek 14: Výsuvná verze

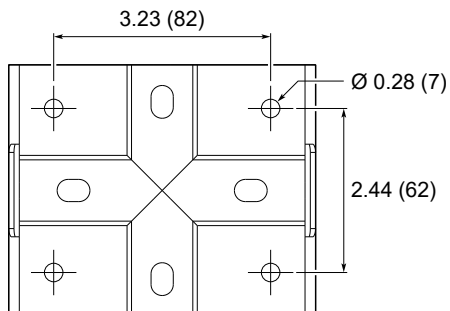


A. Pro jmenovité rozměry potrubí 1 až 2 palce; doporučený rozměr je 2 palce

B. Nastavitelná délka: 17,5 až 28,9 palce (445 až 735 mm)

Uspořádání otvorů v třmenu

Obrázek 15: Uspořádání otvorů pro montáž na stěnu



Rozměry jsou uvedeny v palcích (milimetrech).

Další informace: [Emerson.com/global](https://emerson.com/global)

©2024 Emerson. Všechna práva vyhrazena.

Prodejní a dodací podmínky společnosti Emerson jsou
dispozici na požádání. Logo Emerson je obchodní značka
a ochranná značka pro služby společnosti Emerson
Electric Co. Rosemount je značka jedné ze skupiny
firem společnosti Emerson. Všechny ostatní značky jsou
vlastnictvím příslušných právoplatných vlastníků.

ROSEMOUNT™

