

# Rosemount 3300

## Reflexní radarový snímač hladiny a rozhraní

Typová řada Rosemount 3300 zahrnuje po smyčce napájené smart snímače, určené pro kontaktní měření hladiny a rozhraní, které jsou založené na technologii vln šířících se po vedení. Tyto přístroje poskytují vynikající a spolehlivá měření v kapalinách a kašovitých materiálech, dokonce i při velmi obtížných podmínkách, a to díky pokrokovému zpracování signálu s digitálním vzorkováním a vysokým odstupem signálu od šumu.

- První snímač hladiny a rozhraní napájený po smyčce. Výstup více proměnných z jednoho zařízení (Multivariable™) redukuje zásahy do procesu a snižuje instalační náklady.
- Přímé měření hladiny znamená, že nejsou nutné kompenzace se změnou teploty, tlaku, hustoty, dielektrické konstanty nebo hodnoty vodivosti.
- Měření prakticky nepodléhá vlivu prашného prostředí, vlivu par, rušivých překážek a turbulencí. Použití je dokonce vhodné i pro malé nebo neobvykle tvarované nádrže a zásobníky.
- Certifikace pro jiskrovou bezpečnost a pevný závěr umožňuje nasazení v prostorách s nebezpečím výbuchu.
- Nastavovací PC software s instalačním průvodcem zajišťuje snadnou konfiguraci.



- Dvoukomorová skříň převodníku (elektronika a prostor pro připojení kabeláže jsou odděleny), která může být odmontována bez nutnosti otevření nádrže.
- Sondy z nerezové oceli a materiálů Hastelloy®, Monel® a sondy s povrchem pokrytým PTFE.
- Pro náročné procesní podmínky jsou k dispozici vysokoteplotní a vysokotlaké sondy.

### Obsah

Princip měření . . . . .	2
Aplikační použití . . . . .	2
Integrace do systému . . . . .	4
Výběr reflexního radarového snímače . . . . .	6
Rozsah měření . . . . .	10
Měření rozhraní. . . . .	11
Náhrada objemového vodoměru ve stávající vodoměrné armatuře . . . . .	12
Posouzení mechanické montáže . . . . .	13
Specifikace . . . . .	14
Certifikace výrobku . . . . .	17
Rozměrové výkresy . . . . .	19
Informace pro objednání . . . . .	25
Aplikační a konfigurační list . . . . .	31

# Rosemount 3300

## Princip měření

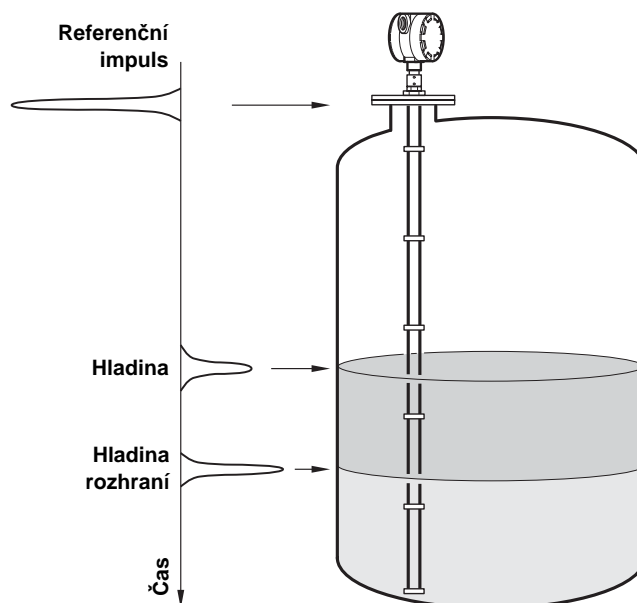
Typová řada reflexních radarových snímačů hladiny a rozhraní Rosemount 3300 je založena na technologii TDR (Time Domain Reflectometry - reflektometrie v časové oblasti).

Nanosekundové mikrovlnné impulsy s malým výkonem se šíří dolů podél sondy, ponořené do procesního média.

Když radarem vyslaný impuls dopadne na povrch média s rozdílnou dielektrickou konstantou, část energie je odražena zpět do převodníku. Časový rozdíl mezi vyslaným (referenčním) a odraženým impulsem je převeden na vzdálenost, z které se vypočítává výška hladiny nebo výška hladiny rozhraní.

Intenzita odrazu závisí na dielektrické konstantě měřeného procesního média. Odraz bude tím silnější, čím je hodnota dielektrické konstanty vyšší.

Převodník používá optimalizaci dynamického zesílení (Dynamic Gain Optimization™), což znamená, že pro dosažení maximálního odstupu signálu od šumu je zesílení automaticky nastavováno pro každou aplikaci. Toto nastavení zvyšuje spolehlivost a způsobilost měření.



## Aplikační použití

Řada Rosemount 3300 může být použita pro měření hladiny většiny kapalin a polotekutých látek, některých pevných látek a pro měření rozhraní dvou kapalin.

Řadu 3300 představují dva modely:

- Rosemount 3301, reflexní radarový snímač pro měření hladiny kapalin a některých pevných látek.
- Rosemount 3302, Multivariable™ reflexní radarový snímač pro měření hladiny a rozhraní kapalin.

Reflexní radarové snímače Rosemount 3300 nabízejí vysokou spolehlivost provozu i měření a vynikající technické parametry.

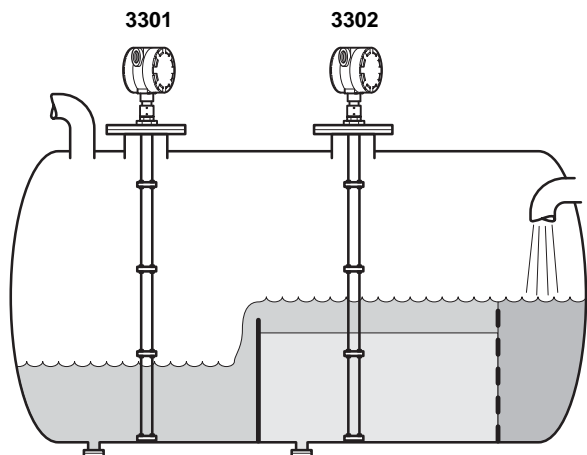
Měření prakticky nepodléhá vlivu teploty a tlaku, směsím plyných výparů, hustotě, turbulencím, tvoření bublin a varu, kolísání dielektrické konstanty média a viskozitě.

Jelikož se vlny šíří podél sondy, je tato technologie vynikající pro malé a úzké nádrže nebo vyústění nádrží.

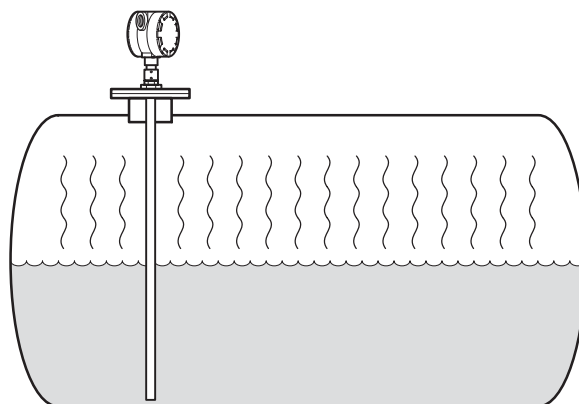
Použití typové řady reflexních radarových snímačů Rosemount 3300 je vhodné pro měření v následujících hospodářských odvětvích:

- Chemický a petrochemický průmysl
- Ropný a plynárenský průmysl
- Papírenský průmysl a průmysl celulózy
- Farmaceutické výroby
- Potravinářský průmysl
- Úpravy vody a čistírny odpadních vod
- Energetika

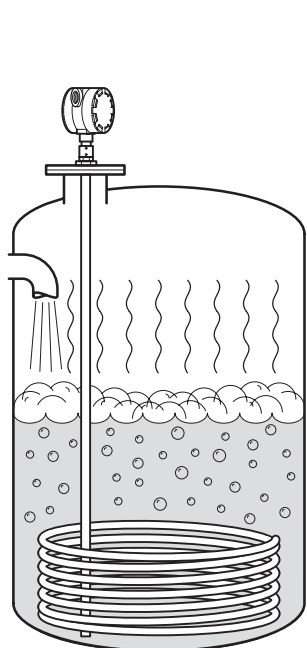
**APLIKAČNÍ PŘÍKLADY POUŽITÍ REFLEXNÍHO RADARU**



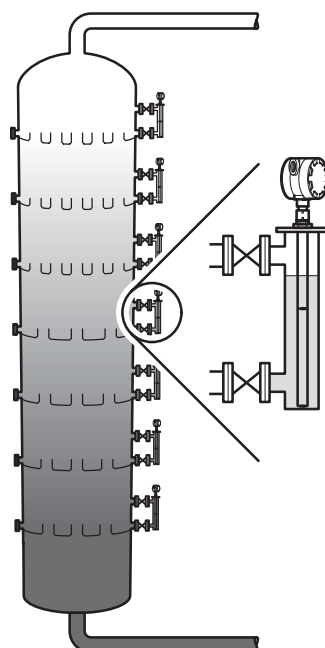
**Separáční nádrž. Model 3302 je první dvou vodičový radarový snímač pro měření jak hladiny, tak hladiny rozhraní.**



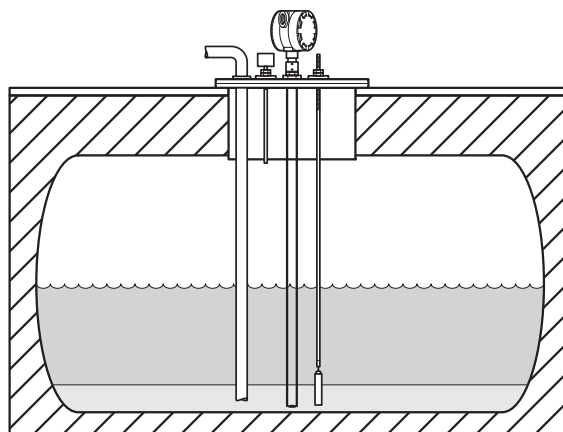
**Technologie reflexního radaru je správná volba pro spolehlivé měření v malých nádržích pro čpavek, NGL (zkapalněný zemní plyn) a LPG (zkapalněný topný plyn).**



**Technologie reflexního radaru v spojení s pokrokovým zpracováním signálu dělá řadu snímačů Rosemount 3300 perfektním řešením pro podmínky při varu, s párou a vířením.**

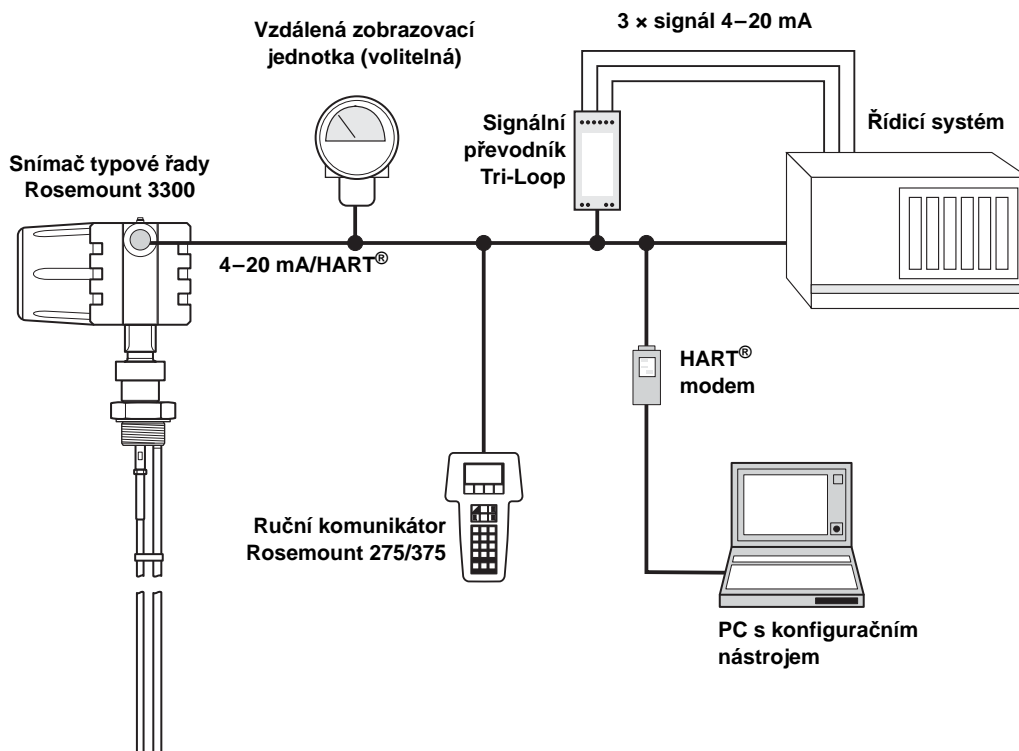


**Řady snímačů Rosemount 3300 jsou velmi vhodné pro takové aplikace, jako jsou destilační kolony.**



**Řada Rosemount 3300 je správná volba pro podzemní zásobníky, jelikož je instalovaná na horním víku nádrže, s radarovými impulsy koncentrovanými kolem sondy. Může být osazena sondami, na které nemá vliv vysoké a úzké vyústění nádrže nebo blízko umístěné objekty.**

## Integrace do systému



### VSTUPY/VÝSTUPY

Snímač řady 3300 využívá stejné dva vodiče jak pro napájení, tak pro výstupní signál (napájení po smyčce).

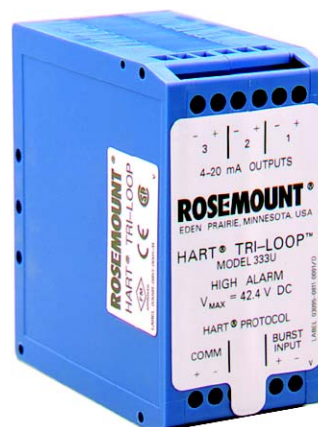
Vstupní stejnosměrné napájecí napětí je v rozmezí 11 V až 42 V (v jiskrově bezpečných systémech je vstupní stejnosměrné napájecí napětí v rozmezí 11 V až 30 V a u zařízení s typem ochrany pevný závěr je vstupní stejnosměrné napájecí napětí v rozmezí 16 V až 42 V).

Měřená data jsou přenášena jako analogový signál 4–20 mA se superponovaným digitálním HART<sup>®</sup> signálem. HART<sup>®</sup> signál může být použit v multidrop režimu.

Pokud přivedeme digitální HART<sup>®</sup> signál do 333 HART<sup>®</sup> Tri-Loop signálního převodníku, je možné získat až tři další analogové signály 4–20 mA.

Více informací naleznete v katalogovém listu pro Rosemount 333 HART<sup>®</sup> Tri-Loop signální převodník (dokument číslo 00813-0100-4754).

Snímač je dostupný s certifikací pro jiskrovou bezpečnost a pevný závěr. Pro zajištění jiskrové bezpečnosti musí být použit bezpečnostní oddělovací obvod jako je například zenerova bariéra. Více informací viz Certifikace výrobku na straně 17 a Informace pro objednání na straně 25.



Volitelný 333 HART<sup>®</sup> Tri-Loop, signální převodník, který převádí HART signál na analogový signál.

## ZOBRAZOVACÍ JEDNOTKA

Měřené údaje mohou být lokálně odečítány z volitelného integrovaného LCD displeje nebo ze vzdáleného provozního ukazovacího přístroje, za použití čtyřmístného číslicového LCD displeje typové řady Rosemount 751. (Více informací naleznete v katalogovém listu Rosemount 751, dokument číslo 00813-0100-4378.)



Integrovaný displej je snadno konfigurovatelný za použití uživatelského programu RCT (Radar Configuration Tools) nebo prostřednictvím 275 HART® komunikátoru nebo Rosemount 375 komunikátoru. Displej zobrazuje měřené hodnoty cyklickým přepínáním mezi volenými proměnnými.

## PARAMETRY MĚŘENÍ

Z výstupního signálu jednoho převodníku řady Rosemount 3300 je možno získat více procesních proměnných. Které proměnné je možno získat, je pro jednotlivé modely uvedeno v tabulce níže.

Měřená proměnná	3301	3302
Hladina	X	X
Vzdálenost k hladině	X	X
Hladina rozhraní	(X) <sup>(1)</sup>	X
Vzdálenost k rozhraní	(X) <sup>(1)</sup>	X
Výška horní vrstvy	–	X
Celkový objem	X	X

(1) Měření rozhraní je možno jen za předpokladu zcela ponořené sondy, viz Měření rozhraní na straně 11.

## KONFIGURACE

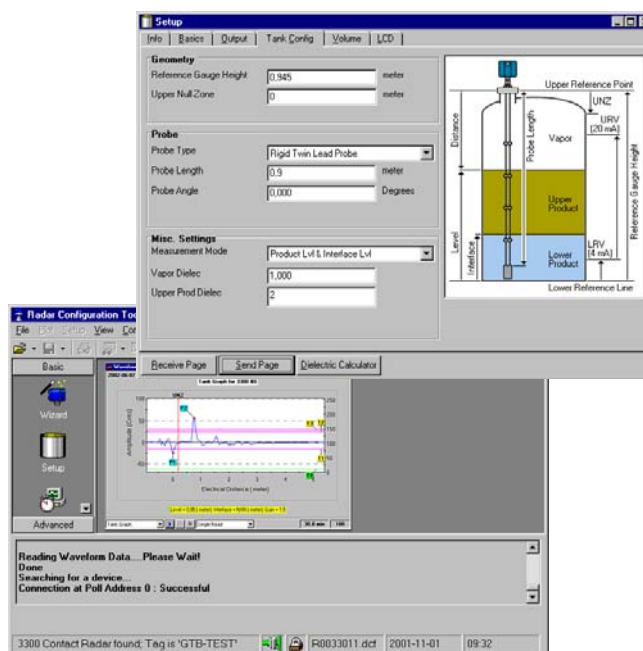
Konfigurace snímače může být snadno provedena buď pomocí 275 HART® nebo provozního komunikátoru Rosemount 375 nebo prostřednictvím počítače s nastavovacím programem RCT – Radar Configuration Tools. Tento PC nastavovací program je součástí dodávky snímače a jde o uživatelsky příjemný nástroj, založený na platformě Windows.

Pro komunikaci PC se snímačem je požadován HART® modem (viz Integrace do systému na straně 4). HART® modem je objednávan individuálně (objednací číslo 03300-7004-0001).

Snímače typové řady Rosemount 3300 jsou rovněž kompatibilní s programovým řešením AMS Suit pro správu investičního majetku (Asset Management Solutions), které také může být použito pro jejich konfiguraci.

Pro další informace o produktu AMS navštivte [www.emersonprocess.com/AMS](http://www.emersonprocess.com/AMS).

Pokud je součástí objednávky vyplněný Aplikační a konfigurační list, je rovněž možno si přímo objednat již nakonfigurovaný snímač.



Radar Configuration Tools s instalačním průvodcem a možností zobrazení diagramu časového průběhu vlny zajišťuje snadnou konfiguraci a obsluhu snímače.



## Výběr reflexního radarového snímače



Snímač řady Rosemount 3300 se skládá ze tří základních částí - skříň převodníku, procesního připojení a sondy. Ve styku s prostředím uvnitř nádrže je pouze sonda a procesní připojení.

Snímač může být osazen rozdílnými typy sond, aby byly splněny požadavky nejrůznějších aplikací.

### HLAVICE SNÍMAČE ①

Snímač je dostupný ve dvou modelových provedeních (viz strana 2 a strana 5), a to 3301 a 3302. Pro použití do prostředí s nebezpečím výbuchu (viz Certifikace výrobku na straně 17) může být objednan v jiskrově bezpečném provedení nebo v provedení s pevným závěrem.

Dvoukomorová skříň snímače může být odmontována z celkové sestavy snímače, aniž by bylo nutno otevřít nádrž. Skříň má oddělené části pro elektroniku a pro svorkovnici pro připojení kabeláže. Skříň má dva vstupy pro kabelové nebo trubkové vedení.

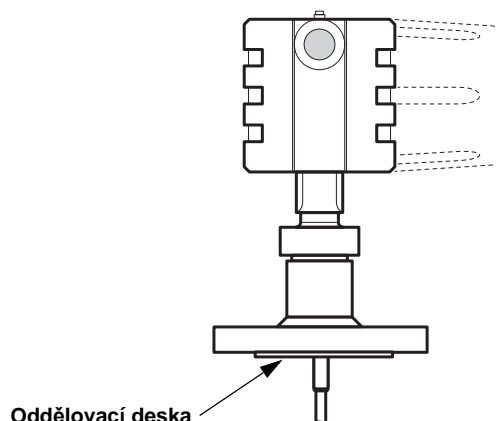
Řada 3300 je dostupná s kabelovým vstupem  $\frac{1}{2}$ -14 NPT, a s možností objednání závitové redukce M 20 x 1,5 nebo PG 13,5. Viz Informace pro objednání na straně 25.

### PŘIPOJENÍ K NÁDRŽI ②

Připojení k nádrži se skládá z procesního těsnění, příruby<sup>(1)</sup> nebo připojovacího šroubení se závitem NPT nebo BSP/G<sup>(2)</sup>. Viz Informace pro objednání na straně 25).

Pokud je snímač objednan s přírubou, pak rozměry přírub splňují požadavky norem ANSI B16.5 a EN 1092-1, pro typ 05 (DIN 2527, pro typ B) zaslepovací příruby.

Sondy z materiálu Hastelloy<sup>®</sup>, Monel<sup>®</sup> a sondy pokryté povlakem PTFE mají připojení k nádrži řešeno s oddělovací ochrannou deskou, která je vyrobena ze stejného materiálu jako sonda, aby byla příruba chráněna před působením prostředí v nádrži.



Konstrukce těsnění nádrže s oddělovací deskou

Rozměry přírub Fisher a Masoneilan, viz Příruby na straně 24.

### TEPLOTNÍ A TLAKOVÉ ZATÍŽENÍ

Tabulky na další straně udávají teplotní a tlakové limity pro připojení k nádrži typu:

- Standardní (Std)
- Vysokotlaké (HP)
- Vysokoteplotní a vysokotlaké (HTHP)

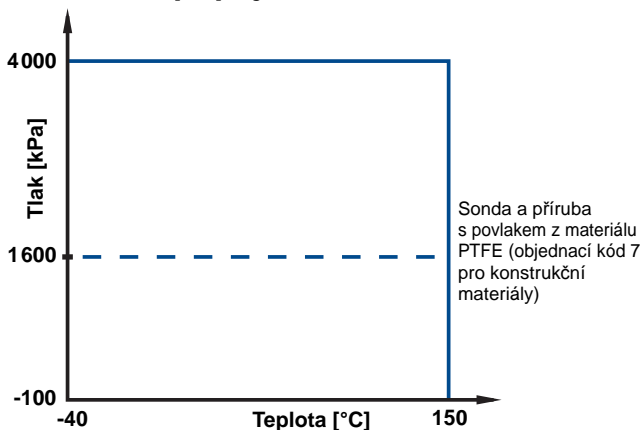
Verze HP a HTHP mají keramické těsnění nádrže a těsnění z grafitu – nejsou používány O-kroužky.

Rozdíl mezi verzemi HP a HTHP je v materiálu distanční vložky; pro provedení HP je z materiálu PFA, pro provedení HTHP je z keramického materiálu. Distanční vložka z keramického materiálu umožňuje použití v aplikacích s vyšší teplotou.

Více detailních informací viz Specifikace na straně 14.

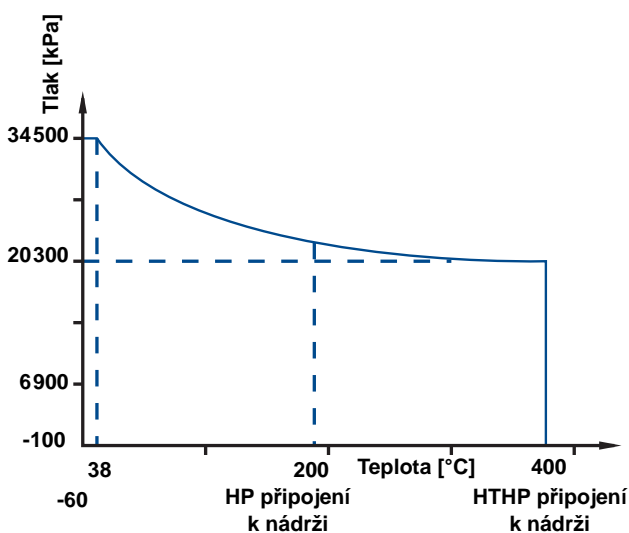
(1) Dle EN (DIN), ANSI, Fisher nebo Masoneilan, viz strana 24.  
(2) Závit 1" nebo 1,5" v závislosti na typu sondy.

### Standardní připojení k nádrži



Graf závislosti procesního tlaku na procesní teplotě pro řadu snímačů Rosemount 3300.

### HP a HTHP připojení k nádrži



Graf závislosti procesního tlaku na procesní teplotě pro řadu snímačů Rosemount 3300.

Výsledná zatížitelnost může být nižší, a to v závislosti na výběru použité příruby a O-kroužku.

Následující tabulka ukazuje teplotní rozsahy pro procesní těsnění nádrže s různým materiálem O-kroužků (pro standardní připojení k nádrži).

Materiál O-kroužku pro těsnění nádrže	Minimální teplota ve vzduchu	Maximální teplota ve vzduchu
Viton®	-15 °C	+150 °C
Ethylenpropylen (EDPM)	-40 °C	+130 °C
Kelrez® 6375	-10 °C	+150 °C
Buna-N	-35 °C	+110 °C

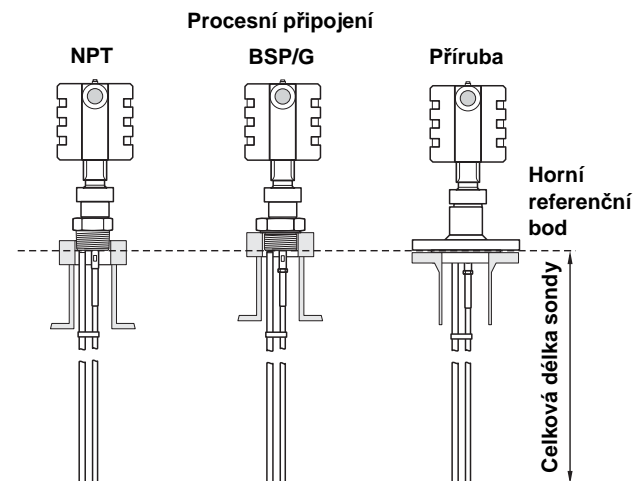
### SONDY ③

Je dostupno několik konstrukčních provedení sond: Souosé provedení, dvoutýčové a jednotýčové provedení, dvoulánové a jednolánové provedení.

Souosé a jednotýčové sondy jsou dostupné ve třech verzích: Standardní verze (Std), vysokotlaká verze (HP) a vysokoteplotní a vysokotlaká verze (HTHP).

Vodítkem při výběru sondy je tabulka Vhodnost použití jednotlivých sond pro různé aplikace na straně 9.

Celková délka sondy je definována od horního referenčního bodu po spodní konec sondy (pokud je použito závaží sondy, je nutno jeho délku zahrnout).



Celková délka sondy a horní referenční bod (umístěn přesně pod závitem/přírubou)

Tabulka níže ukazuje jaké typy sond jsou dostupné pro různé konstrukční materiály a pro verze HP a HTHP.

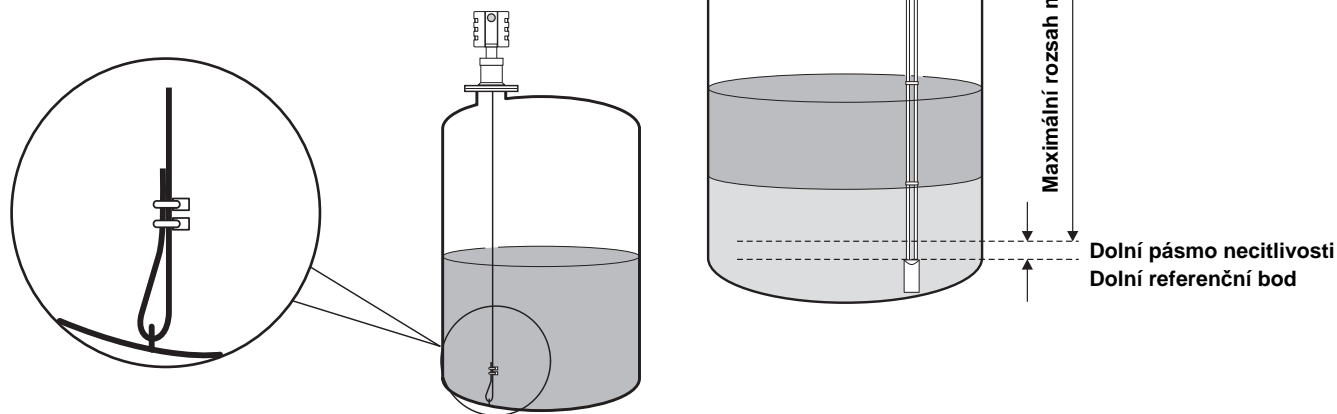
Konstrukční materiál sondy	Souosá	Dvoutýčová	Dvoulánová	Jednotýčová	Jednolánová
Nerezová ocel	X	X	X	X	X
Hastelloy	X			X	
Monel	X			X	
Sonda pokryta povlakem PTFE				X	X
Vysokoteplotní a vysokotlaká (HTHP)	X			X	
Vysokotlaká (HP)	X			X	

# Rosemount 3300

## Pásma necitlivosti

Pásma necitlivosti jsou oblasti, kde nemohou být prováděna měření nebo budou mít sníženou přesnost. Viz následující tabulka a obrázek.

Jestliže je požadováno měření až do nejvyššího bodu nádrže, je možno mechanicky prodloužit vyústění nádrže a použít souosu sondu. Tím se horní pásmo necitlivosti posune do tohoto vyústění.



Pro jednolanovou sondu s upínací smyčkou je spodní pásmo necitlivosti měřeno směrem nahoru od horní svorky.

	Dielektrická konstanta	Souosá	Dvoutyčová	Dvoulanová	Jednotyčová	Jednolanová
Horní pásmo necitlivosti <sup>(1)</sup>	80	10 cm	10 cm	15 cm	10 cm	15 cm
	2	10 cm	10 cm	20 cm	10 cm	50 cm
Dolní pásmo necitlivosti <sup>(2)</sup>	80	3 cm	5 cm	5 cm <sup>(3)</sup>	5 cm	5 cm <sup>(3)(4)</sup>
	2	5 cm	7 cm	15 cm <sup>(3)</sup>	10 cm <sup>(5)</sup>	12 cm <sup>(3)</sup>

(1) Vzdálenost od referenčního bodu, kde by mělo být vyloučeno měření, viz obrázek výše.

(2) Vzdálenost od konce sondy, kde má měření sníženou přesnost, viz obrázek výše.

(3) Povšimněte si, že délka závaží není součástí uvedených délek a je třeba ji připočíst k neměřitelné oblasti. Viz Rozměrové výkresy na straně 19.

(4) Rozsah měření jednolanové sondy s vrstvou PTFE zahrnuje i závaží, pokud je měření prováděno v médiu s vysokou hodnotou dielektrické konstanty.

(5) Pokud je použit centrovací disk z nerezové oceli, pak dolní pásmo necitlivosti je 20 centimetrů. Pokud je použit centrovací disk z PTFE, pak se dolní pásmo necitlivosti nemění a zůstává 10 centimetrů.

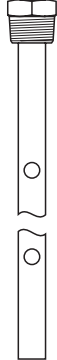

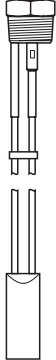

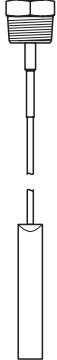
## POZNÁMKA

Body pro nastavení rozsahu 4–20 mA by měly být voleny mezi pásmy necitlivosti, tj. uvnitř maximálního rozsahu měření (viz obrázek výše).



## Vhodnost použití jednotlivých sond pro různé aplikace

G = vhodný (Good), NR = nedoporučuje se (Not Recommended), AD = závisí na aplikaci (Application Dependent) – konzultovat s výrobcem

Aplikační použití pro jednotlivé typy sond	Souosá	Dvoutyčová	Dvoulanová	Jednotyčová	Jednolanová
Tato tabulka poskytuje návod pro výběr sondy s ohledem na aplikační nasazení.					
<b>Měření</b>					
Hladiny	G	G	G	G	G
Rozhraní (kapalina/kapalina)	G <sup>(1)</sup>	G	G	AD <sup>(2)</sup>	AD
<b>Charakteristiky procesního média</b>					
Mění se hustota	G	G	G	G	G
Mění se dielektrická konstanta <sup>(3)</sup>	G	G	G	G	G
Velké změny pH	G	G	G	G	G
Změny tlaku	G	G	G	G	G
Změny teploty	G	G	G	G	G
Kondenzující páry	G	G	G	G	G
Bublající/vařící hladiny kapalin	G	G	AD	G	AD
Pěna (mechanicky potlačeno)	AD	NR	NR	NR	NR
Pěna (měření hladiny pěny)	NR	AD	AD	AD	AD
Pěna (měření pěny a kapalin)	NR	AD	AD	NR	NR
Čisté kapaliny	G	G	G	G	G
Kapaliny s dielektrickou konstantou < 2,5	G	AD	AD	AD <sup>(2)</sup>	NR
Kapaliny vytvářející povlak, lepkavé produkty	NR	NR	NR	AD	AD
Viskózní kapaliny	NR	AD	AD	AD	G
Krystalizující kapaliny	NR	NR	NR	AD	AD
Pevné látky/práškové materiály	NR	NR	NR	AD	AD
Kapaliny s vlákninou	NR	NR	NR	G	G
<b>Posouzení prostředí nádrže</b>					
Sonda je umístěna v blízkosti stěny nádrže (< 30 cm) nebo rušivého objektu	G	AD	AD	AD	AD
Vysoké turbulence	G	G	AD	G	AD
Turbulentní prostředí s možností poškození sondy	NR	NR	AD	NR	AD
Dlouhé a úzké vyústění nádrže (průměr < 15 cm, výška > průměr plus 10 cm)	G	AD	NR	NR	NR
Sonda se může dostat do kontaktu s vyústěním nebo rušivým objektem	G	NR	NR	NR	NR
Sonda se může dostat do kontaktu s proudem kapaliny nebo páry	G	NR	NR	NR	NR
V nádrži je rušivé elektromagnetické prostředí	AD	NR	NR	NR	NR

(1) Ne v aplikacích se zcela ponořenou sondou.

(2) Aplikace je v pořádku, pokud je sonda instalována do obtokové trubky.

(3) Celkově pro aplikace měření hladiny, změna dielektrické konstanty nemá vliv na měření. Při měření rozhraní bude změna dielektrické konstanty horního média znehodnocovat přesnost měření rozhraní.

# Rosemount 3300

## Rozsah měření

V níže uvedené tabulce jsou dány rozsahy měření pro každý typ sondy. Jelikož rozsah měření závisí na aplikaci a na různých faktorech, popsaných v této kapitole, hodnoty jsou dány pouze jako vodítko pro čisté kapaliny. Pro více informací kontaktujte výrobce.

Parametr měření	Souosá	Dvoutyčová	Dvoulanová	Jednotyčová	Jednolanová
<b>Maximální rozsah měření</b>	6 m	3 m	23,5 m	3 m	23,5 m
<b>Minimální dielektrické konstanta</b>	1,4 (Std a HP) 2,0 (HTHP)	1,9	1,6 do 10 m 2,0 do 20 m 2,4 do 23,5 m	2,5 (1,7 pokud je sonda instalována v kovové obtokové trubce nebo uklidňovací jínce)	2,5 do 11 m 5,0 do 20 m 7,5 do 23,5 m

Rozličné parametry mají vliv na odraz signálu, proto se maximální rozsahy měření liší podle aplikace a v závislosti na podmínkách měření:

- Rušivé objekty blízko sondy.
- Médium s vyšší dielektrickou konstantou ( $\epsilon_r$ ) dává lepší odraz a umožňuje větší rozsah měření.
- Klidná hladina dává lepší odraz než turbulentní povrch. Při turbulentním povrchu může být měřicí rozsah redukován.
- Pěna na povrchu a částice v atmosféře nádrže jsou také okolnosti, které mohou mít vliv na parametry měření.
- Mělo by se vyvarovat silnému pokrytí povlakem nebo znečištění sondy, jelikož toto může způsobit redukcí rozsahu měření a chybné měření.

### Pokrytí povlakem

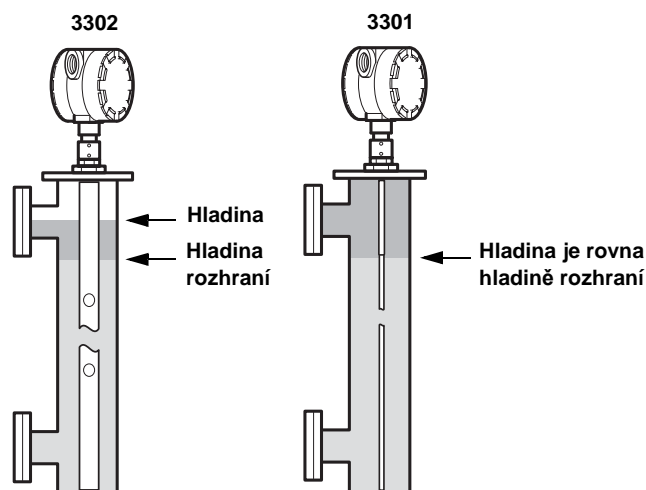
- Jestliže je riziko kontaminace sondy, jsou preferovány jednovodičové sondy, protože jinak povlak může vytvořit přemostění vodičů (přes dva vodiče u dvojitých sond nebo mezi vnitřním vodičem a vnější trubkou u souosé sondy). Povlak tak může způsobit chybné měření hladiny.
- Pro viskózní nebo přilnavé aplikace jsou doporučovány sondy s povlakem z materiálu PTFE. Mělo by být zajištěno pravidelné čištění.
- Maximální chyba měření vlivem pokrytí povlakem je 1 % až 10 % a závisí na typu sondy, dielektrické konstantě, síle povlaku a výšce povlaku nad hladinou produktu.

Typ sondy/parametr	Souosá	Dvojitá	Jednoduchá
Maximální viskozita	500 cP	1500 cP	8000 cP <sup>(1)</sup>
Pokrytí povlakem nebo nánosem	Není doporučeno	Slabé pokrytí je přípustné, ale ne přemostění	Pokrytí je přípustné

(1) Pokud je v nádrži míchací zařízení či turbulence a současně je vysoká hodnota viskozity, konzultujte aplikaci s výrobcem.

## Měření rozhraní

Rosemount 3302 je ideální volba pro měření rozhraní oleje a vody, nebo jiných kapalin s významným rozdílem dielektrických konstant. S Rosemount 3301 je rovněž možné měřit rozhraní, ale pouze v takových aplikacích, kde je sonda zcela ponořena do kapaliny.



Měření rozhraní se snímačem Rosemount 3302 a Rosemount 3301 (s 3301 při zcela ponořené sondě).

Pro měření rozhraní může být použita dvoutyčová, dvoulanová, jednotyčová a sousá sonda. Pokud není sonda zcela ponořena, pak je pro měření rozhraní preferována sousá sonda. V aplikacích se zcela ponořenou sondou a instalací do vyústění jsou doporučovány dvoulanové sondy, pro montáž do obtokové trubky je nejlepší jednotyčová sonda.

Pro měření hladiny rozhraní využívá snímač zbytkovou vlnu po prvním odrazu. Část vlny, která nebyla odražena na povrchu horního produktu, se šíří dále podél vedení, dokud není odražena na povrchu nižšího produktu. Rychlost šíření této vlny závisí plně na dielektrické konstantě horního produktu.

Při měření rozhraní věnujte pozornost těmto kritériím:

- Dielektrická konstanta horního produktu musí být známa a její hodnota by neměla kolísat. Program Radar Configuration Tools má vestavěn kalkulátor dielektrické konstanty, který pomáhá uživateli v určování dielektrické konstanty horního produktu.
- Dielektrická konstanta horního produktu musí mít nižší dielektrickou konstantu než dolní produkt, aby bylo dosaženo zřetelného odrazu.
- Rozdíl mezi dielektrickými konstantami pro tyto dva produkty musí být větší než 10.
- Maximální hodnota dielektrické konstanty pro horní produkt je 10 pro sousou sondu a 5 pro dvoutyčovou a dvoulanovou sondu.

- Aby byly rozlišeny jednotlivé odražené signály od obou kapalin, musí být pro dvoulanovou sondu a pro sousé HTHP sondy výška vrstvy horního produktu větší než 0,2 m; pro dvoutyčovou, standardní a HP sousou sondu pak větší jak 0,1 m.

Maximální výška horního produktu a rozsah měření, který je pro měření přípustný, je prvotně ovlivněn dielektrickými konstantami obou kapalin.

Cílové aplikace zahrnují měření rozhraní mezi kapalinami jako je olej (resp. olejovitá kapalina) a voda (resp. vodě podobné kapaliny). To znamená, aplikace s nízkou dielektrickou konstantou horního produktu (< 3) a vysokou dielektrickou konstantou produktu dolního (> 20).

Pro takové aplikace je maximální rozsah měření pouze limitován délkou sousé sondy nebo dvoutyčové či jednotyčové<sup>(1)</sup> sondy.

Pro dvoulanovou sondu bude maximální rozsah měření redukován v závislosti na výšce horního produktu. Potřebnou redukci maximálního rozsahu měření lze získat z níže uvedeného grafu. Nicméně, charakteristiky se široce odlišují mezi různými aplikacemi. Pro ostatní kombinace produktů kontaktujte výrobce.

Maximální rozsah měření pro dvoulanovou sondu [m]



Příklad:

Jestliže je výška horního produktu 3 m a jeho dielektrická konstanta je rovna 2, pak maximální rozsah měření bude 22,6 metru.

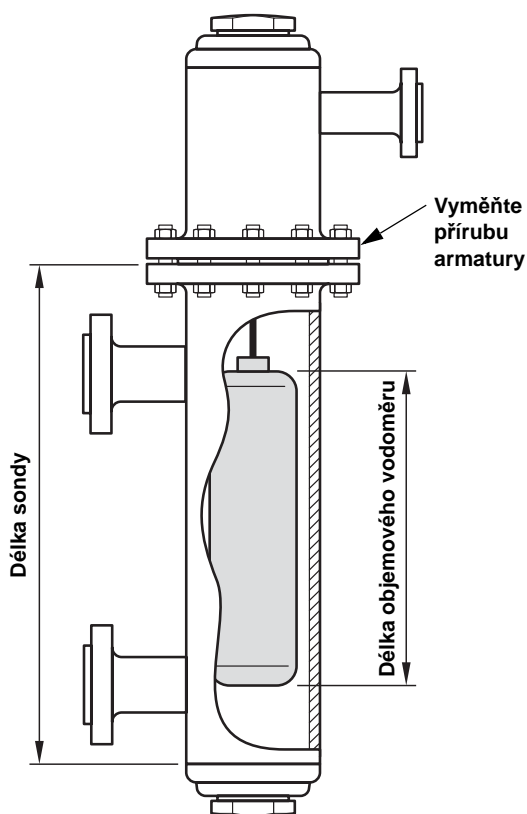
### Emulzní vrstva

Občas je mezi oběma produkty emulzní vrstva (směs z produktů) která může v závislosti na své charakteristice ovlivňovat měření rozhraní. Pro návod, jak postupovat při výskytu emulze, kontaktujte výrobce.

(1) Buďte si vědomi minimální hodnoty dielektrické konstanty horního produktu u jednotyčové sondy, viz Rozsah měření na straně 10.

## Náhrada objemového vodoměru ve stávající vodoměrné armatuře

Snímač řady Rosemount 3300 je vynikající řešení pro náhradu objemového vodoměru ve stávající vodoměrné armatuře. Jsou k dispozici i patřičné příruby, takže lze využít stávající armatury a instalace je velmi snadná.



### Přínosy Rosemount 3300

- Sestava bez pohyblivých dílů: Je menší potřeba údržby a jsou tak významně redukovány náklady a dále je zlepšena dosažitelnost měření.
- Spolehlivé měření, nezávislé na hustotě, turbulencích a vibracích.

### Doporučení pro zvážení při přechodu na 3300

Pokud realizujete záměnu objemového vodoměru snímačem Rosemount 3300, ujistěte se, zda byla dobře vybrána příruba pro řadu 3300 a zda byla správně určena délka sondy pro vložení do stávající armatury. Pro příruby jsou k dispozici jak příruby dle norem ANSI a EN (DIN), tak vlastní příruby pro armatury s nestandardními průměry a těsnícími lištami. Pro pomoc při výběru správné příruby, viz Příruby na straně 24.

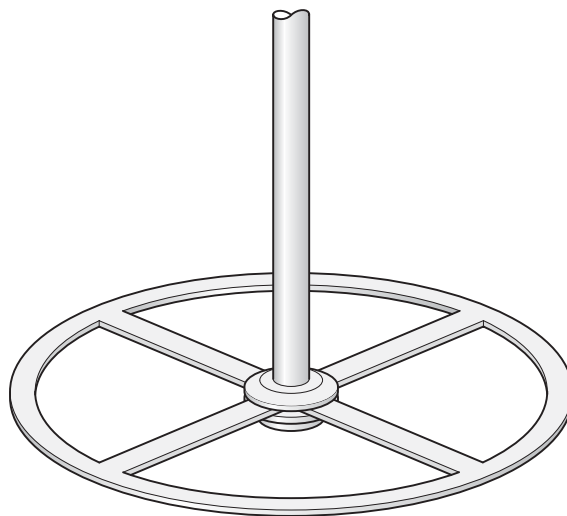
Následující tabulka dává návod pro stanovení požadované délky sondy.

Výrobce armatury vodoměru	Délka sondy
Fisher 249B, 259B, 249C	Délka vodoměru + 23 cm
Masoneilan	Délka vodoměru + 20 cm
Ostatní	Délka vodoměru + 20 cm, přibližná hodnota, délka se může lišit

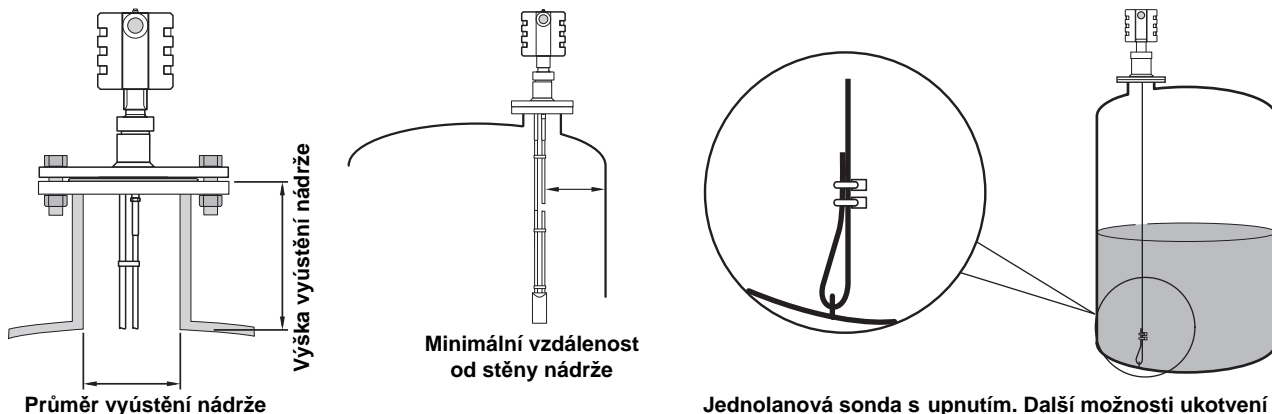
Pro ostatní armatury konzultujte délku s výrobcem.

### Centrovací disk

Aby bylo preventivně zabráněno kontaktu sondy se stěnou obtokové trubky při záměně objemového vodoměru snímačem 3300 nebo při instalaci sondy do trubek, je pro nerezovou jednotčovou, nerezovou jednolanovou a dvoulanovou sondu k dispozici centrovací disk. Disk je připevněn na konec sondy a tak zajišťuje sondu v ose obtokové trubky. K dispozici jsou centrovací disky vyrobené z nerezové oceli nebo z materiálu PTFE. Centrovací disk z materiálu PTFE není možno použít pro HTHP jednotčovou sondu.



## Posouzení mechanické montáže



Typická poloha pro montáž je z horní strany, buď za pomoci přírubového nebo závitového připojení k nádrži. Sonda však také může být instalována až pod úhlem 90° od svislé polohy. Je také možno natáčet skříň převodníku kterýmkoli směrem.

Sonda musí být zavěšena a dostatečně dlouhá, přes celou vzdálenost, kde je požadováno měření hladiny.

Aby bylo dosaženo nejlepších možných výsledků, musí být před instalací snímače zváženy následující informace:

- Plnicí vtok vytvářející turbulence by měl být dostatečně vzdálen od sondy.
- Maximální doporučená výška vyústění nádrže je 10 cm plus průměr vyústění.
- Zabraňte přímému kontaktu mezi sondou a míchacím zařízením, stejně jako aplikacím se silným pohybem kapaliny, pokud není sonda ukotvena. Jestliže se sonda může během své činnosti dostat na vzdálenost menší než 30 cm od jakéhokoliv objektu, pak je doporučováno provést spodní ukotvení sondy.
- Pro zajištění sondy proti bočním silám je možné sondu proti pohybu přikotvit nebo zajistit do dna nádrže.

Jednolanová sonda s upnutím. Další možnosti ukotvení naleznete v manuálu výrobku.

- Vyberte délku sondy podle požadovaného rozsahu měření. Většina z dodávaných sond může být zkrácena přímo v technologickém provozu. Pro standardní a HP souosou sondu jsou zde však omezení: Sonda delší než 1,25 m mohou být zkráceny až na délku 0,6 m. Kratší sondy mohou být zkráceny až po minimální délku sondy 0,4 m. Souosé HTHP sondy a sondy pokryté materiálem PTFE nemohou být zkracovány v provozu.
- Aby bylo u jednoduché sondy dosaženo optimálních výsledků měření v nekovových nádržích, musí být sonda namontována s kovovou přírubou o minimální světlosti DN 50, nebo musí být použit kovový plášť o minimálním průměru 200 milimetrů (umístění viz manuál výrobku).

Jestliže je pravděpodobné, že se sonda během provozu dostane do kontaktu se stěnou nádrže, montážním vyústěním nebo ostatními překážkami uvnitř nádrže, pak je jedinou možnou doporučenou volbou souosá sonda. Minimální vzdálenosti od stěny nádrže pro jednotlivé sondy jsou uvedeny v tabulce níže.

Více informací o mechanické instalaci najdete v manuálu produktu (dokument číslo 00809-0100-4811).

Parametr	Souosá	Dvoutyčová	Dvoulanová	Jednotyčová	Jednolanová
Doporučený průměr vyústění	Dostatečný prostor pro uložení sondy	≥ 10 cm	≥ 10 cm	≥ 15 cm	≥ 15 cm
Minimální průměr vyústění <sup>(1)</sup>	Dostatečný prostor pro uložení sondy	5 cm	5 cm	5 cm	5 cm
Minimální vzdálenost od stěny nádrže nebo od překážky <sup>(2)</sup>	0 cm	10 cm	10 cm	10 cm v případě hladkého povrchu kovových stěn 30 cm v případě rušivých objektů, hrubých kovových stěn nebo betonových či plastických stěn nádrže	10 cm v případě hladkého povrchu kovových stěn 30 cm v případě rušivých objektů, hrubých kovových stěn nebo betonových či plastických stěn nádrže
Minimální průměr trubky nebo obtokové trubky	3,8 cm	5 cm <sup>(3)</sup>	Konzultujte s výrobcem	5 cm <sup>(4)</sup>	Konzultujte s výrobcem

(1) Vyžaduje speciální konfiguraci a nastavení horního nulového pásma. Viz Aplikační a konfigurační list na straně 31.

(2) Minimální vzdálenost ode dna nádrže pro souosou a jednotyčovou sondu je 5 mm.

(3) Středová tyč sondy musí být nejméně 15 mm od stěny trubky/obtokové trubky.

(4) Sonda musí být vycentrována v trubce/obtokové trubce. Pro preventivní zabránění kontaktu sondy se stěnou obtokové trubky může být použit centrovací disk (viz Centrovací disk na straně 12). Objednací kód pro centrovací disk je CS nebo CP, viz Informace pro objednání na straně 25.

# Rosemount 3300

## Specifikace

### Obecná specifikace

Výrobek	Typová řada Rosemount 3300 - Reflexní radarový snímač hladiny a rozhraní Model 3301 – Snímač hladiny (měření rozhraní je možné jen při zcela ponožené sondě) Model 3302 – Snímač hladiny a rozhraní
Měřicí princip	TDR - reflektometrie v časové oblasti (Time Domain Reflectometry)
Referenční podmínky	Dvou vodičová sonda, 25 °C voda
Výstupní mikrovlnný výkon	Jmenovitý výkon 50 μW, maximální výkon 2,0 mW
CE - značka shody	Vyhovuje příslušným platným nařízením (R&TTE, EMC, ATEX)
Doba náběhu	Méně než 10 sekund

### Displej/Konfigurace

Integrální displej	Integrální displej může přepínat mezi proměnnými: Hladina, vzdálenost, objem, vnitřní teplota převodníku, vzdálenost rozhraní, hladina rozhraní, vrcholové amplitudy, výška horního produktu, procento z rozsahu, hodnota výstupního analogového proudu Poznámka: Displej nemůže být použit pro konfigurační účely
Výstupní jednotky	Pro hladinu, rozhraní a vzdálenost: ft, in, m, cm nebo mm Pro objem: ft <sup>3</sup> , in <sup>3</sup> , US gal, Imp gal, barrel, yd <sup>3</sup> , m <sup>3</sup> nebo litr
Výstupní proměnné	Rosemount 3301: Hladina, vzdálenost k hladině, objem a pro případ zcela ponožené sondy také hladina rozhraní a vzdálenost rozhraní Rosemount 3302: Hladina, vzdálenost k hladině, objem, hladina rozhraní, vzdálenost rozhraní a výška horního produktu
HART <sup>®</sup> zařízení pro dálkovou konfiguraci	Ruční komunikátor 275 Rosemount nebo 375 Rosemount
PC SW pro dálkovou konfiguraci	Nastavovací program - Radar Configuration Tools a programové řešení Rosemount AMS
Tlumení	0 sekund až 60 sekund (standardní hodnota nastavení je 10 sekund)

### Elektrická specifikace

Napájecí stejnosměrné napětí	Napájení po smyčce (2vodičové), stejnosměrné napětí 11 V až 42 V (v jiskrově bezpečných systémech je stejnosměrné napájecí napětí 11 V až 30 V; u zařízení s typem ochrany pevný závěr je stejnosměrné napájecí napětí 16 V až 42 V)
Výstupní signál	Analogový signál 4–20 mA se superponovaným signálem HART <sup>®</sup>
Signální úroveň pro alarm	Standardní: Dolní hodnota alarmu (Low) = 3,75 mA, Horní hodnota alarmu (High) = 21,75 mA Podle Namur NE 43: Dolní hodnota (Low) = 3,60 mA, Horní hodnota (High) = 22,50 mA
Saturační úroveň signálu	Standardní: Dolní saturační úroveň (Low) = 3,9 mA, Horní saturační úroveň (High) = 20,8 mA NAMUR NE 43: Dolní saturační úroveň = 3,8 mA, Horní saturační úroveň = 20,5 mA
Parametry pro jiskrovou bezpečnost	$U_i = 30 \text{ V}$ , $I_i = 130 \text{ mA}$ , $P_i = 1 \text{ W}$ , $L_i = 0$ , $C_i = 0$ .
Kabelový vstup	½ –14 NPT pro kabelovou vývodku nebo vývodku pro trubkové vedení Volitelné: Závitová redukce pro kabelovou vývodku M 20 x 1,5 nebo PG 13,5
Kabeláž pro instalaci	Stíněná kroucená dvoulinka, průřez vodičů 1,0 mm <sup>2</sup> až 2,5 mm <sup>2</sup>

### Mechanická specifikace

Sondy	Souosá: od 0,4 m do 6,0 m Dvoutyčová: od 0,4 m do 3,0 m Dvoulanová: od 1,0 m do 23,5 m Jednotyčová: od 0,4 m do 3,0 m Jednolanová: od 1,0 m do 23,5 m Další informace naleznete v tabulce sond (viz strana 9)
Pevnost v tahu	Jednolanová: 12 kN Dvoulanová: 9 kN
Destrukční zátěž	Jednolanová: 16 kN
Boční zatížení	Souosá: 100 Nm nebo 1,67 kg při 6 m Dvoutyčová: 3 Nm nebo 0,1 kg při 3 m Jednotyčová: 6 Nm nebo 0,2 kg při 3 m
Materiály vystavené působení prostředí v nádrži	Nerezová ocel 316/316L (EN 1.4404), PTFE, PFA <sup>(1)</sup> a materiály O-kroužků (pro objednávací kód 1) Hastelloy <sup>®</sup> C-276 (UNS N10276), PTFE, PFA <sup>(1)</sup> a materiály O-kroužků (pro objednávací kód 2) Monel <sup>®</sup> 400 (UNS N04400), PTFE, PFA <sup>(1)</sup> a materiály O-kroužků (pro objednávací kód 3) PTFE <sup>(2)</sup> a materiály O-kroužků (pro objednávací kód 7) PTFE <sup>(2)</sup> , Nerezová ocel 316L (EN 1.4404), a materiály O-kroužků (pro objednávací kód 8) Nerezová ocel 316L (EN 1.4404), Keramika (Al <sub>2</sub> O <sub>3</sub> ), Grafit (pro HTHP sondy, objednávací kód H) Nerezová ocel 316L (EN 1.4404), Keramika (Al <sub>2</sub> O <sub>3</sub> ), Grafit, PFA (pro HP sondy, objednávací kód P) (Viz Informace pro objednání na straně 25)



Rozměry	Viz Rozměrové výkresy na straně 19
Montážní úhel sondy	0° až 90° od vertikální osy
Skříň/nátěr	Hliníková skříň s polyuretanovým nátěrem
Připojovací příruby, závitové připojení	Viz Připojení k nádrži na straně 6 a Informace pro objednání na straně 25
Výška nad přírubou	Viz Rozměrové výkresy na straně 19
<b>Prostředí</b>	
Provozní teplota okolí	-40 °C až +85 °C bez LCD přístroje, -20 °C až +85 °C s LCD přístrojem
Skladovací teplota	-40 °C až +80 °C
Procesní teplota <sup>(3)</sup>	Pro standardní sondy: -40 °C až +150 °C Pro HTHP sondy: -60 °C až +400 °C Pro HP sondy: -60 °C až +200 °C Viz grafy pro Standardní připojení k nádrži a HP a HTHP připojení k nádrži na straně 7
Procesní tlak <sup>(3)</sup>	Pro standardní sondy: -100 kPa až 4000 kPa Pro HTHP sondy: -100 kPa až 34 500 kPa Pro HP sondy: -100 kPa až 34 500 kPa Viz grafy pro Standardní připojení k nádrži a HP a HTHP připojení k nádrži na straně 7
Vlhkost	0 % až 100 % relativní vlhkosti
Stupeň krytí	NEMA 4X, IP 66
Certifikace pro vyzařování (FCC a R&TTE)	FCC část 15 (1998) kapitola B a R&TTE (EU směrnice 1999/5/EC). Považovaný za neúmyslný zářič podle části 15 pravidel FCC (FCC – Federal Communications Commission).
Utěsněno ve výrobě	Ano
Odolnost vůči vibracím	DIN EN 60068-2-64, IEC 68-2-64, ANSI/ISA-571.03 SA1, VC2
Elektromagnetická kompatibilita	Vyzařování a odolnost: Splňuje EN 61326-1 (1997) a dodatek A1, pro třídu zařízení A, určených pro použití v průmyslovém prostředí, pokud jsou tato zařízení instalována v kovových nádobách nebo ukliďovacích trubkách. Pokud jsou jednotýčové/jednolanové a dvoutýčové/dvoulanové sondy instalovány v nekovových nebo otevřených nádržích, může mít silné elektromagnetické pole vliv na výsledky měření.
Vestavěná ochrana proti přepětí	Splňuje EN 61000-4-4 zkušební úroveň 4 a EN 61000-4-5 zkušební úroveň 4
Směrnice pro tlaková zařízení (PED)	Shoda se směrnicí 97/23/EC, článek 3.3
Certifikace pro normální umístění podle FM 3810	Shoda
Certifikace pro tlakové nádoby dle CSA B51-97	Shoda
<b>Technické parametry měření</b>	
Referenční přesnost	±5 mm pro sondy ≤ 5 m ±0,1 % z měřené vzdálenosti pro sondy > 5 m
Opakovatelnost	±1 mm
Vliv okolní teploty	Menší než 0,01 % z měřené vzdálenosti na 1 °C
Interval aktualizace měření	1 sekunda
Rozsah měření	Od 0,4 m do 23,5 m. Viz Sondy na straně 7, Rozsah měření na straně 10 a Specifikace na straně 14

(1) PFA je fluoropolymer s vlastnostmi podobnými PTFE.

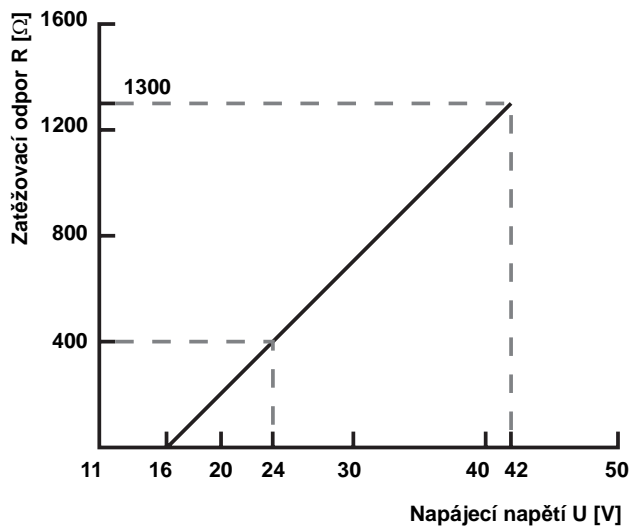
(2) Pokryto vrstvou PTFE o síle 1 milimetr.

(3) Výsledné zatížení může být nižší v závislosti na výběru příruby a O-kroužku. Viz Připojení k nádrži na straně 6

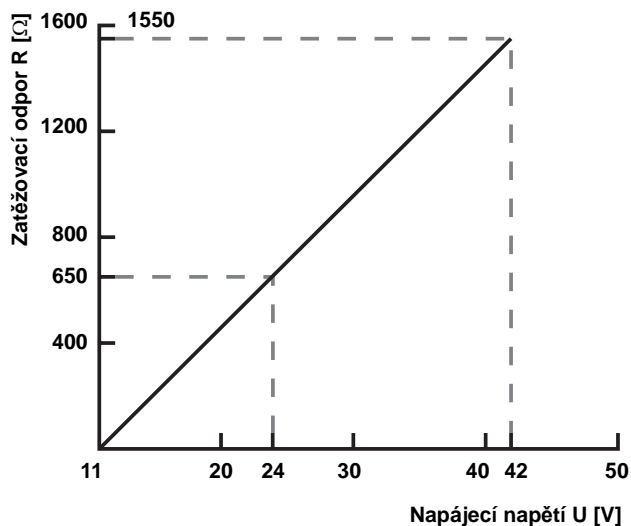
## URČENÍ MAXIMÁLNÍHO ODPORU ZÁTĚŽE SMYČKY

HART® komunikátor vyžaduje pro správnou funkci minimální zatěžovací odpor smyčky 250 Ω. Maximální zatěžovací odpor smyčky může být odvozen z následujících diagramů.

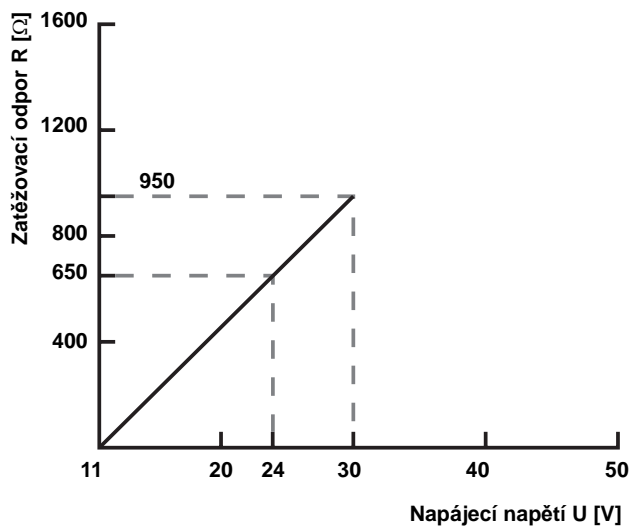
### Instalace s pevným závěrem (Ex d)



### Instalace v normálním prostředí



### Jiskrově bezpečná instalace (Ex i)



### POZNÁMKA

Pro instalaci Ex d je graf platný pouze za předpokladu, že zatěžovací odpor je na plus (+) straně, jinak je zatěžovací odpor omezen hodnotou 300 Ω.

## Certifikace výrobku

### BEZPEČNOSTNÍ POZNÁMKA

Pro zajištění jiskrové bezpečnosti musí být použit bezpečnostní oddělovací obvod, jako je například zenerova bariéra.


Sondy, které jsou pokryty povlakem z plastu a/nebo mají plastový centrovací disk mohou za určitých extrémních podmínek generovat elektrostatický náboj, který je schopen vyvolat zažehnutí. Z tohoto důvodu, pokud je sonda použita v prostředí s potenciálním nebezpečím výbuchu, musí být provedena příslušná měření, aby se zabránilo vzniku elektrostatického výboje.

### Certifikace Factory Mutual (FM)

Identifikační číslo projektu: 3013394


- E5** Certifikace pro pevný závěr pro použití v Class I, Division 1, Group B, C a D;  
Certifikace pro odolnost proti vznícení prachu pro použití v Class II/III, Division 1, Group E, F a G.  
S jiskrově bezpečným připojením do Class I, II a III, Division 1, Group A, B, C, D, E, F a G.  
Teplotní třída T5 při max. teplotě okolí +85 °C.  
Limity okolní teploty -40 °C až +85 °C.  
Utěsněno ve výrobě.
- I5** Certifikace pro jiskrovou bezpečnost pro Class I, II, III, Division 1, Group A, B, C, D, E, F a G,  
Class I, Zone 0, AEx ia IIC T4 T<sub>a</sub> = +70 °C.  
Teplotní třída T4 při max. teplotě okolí +70 °C.  
Kontrolní výkres: 9150077-944.  
Certifikace pro zajištěné provedení pro Class I, Division 2, Group A, B, C a D;  
Vhodné pro Class II, III, Division 2, Group F a G.  
Mezní provozní parametry pro zajištěné provedení: 42 V, 25 mA.  
Teplotní třída T4A při max. teplotě okolí +70 °C.

### Certifikace ATEX

- E1** Certifikace pro pevný závěr:  
 II 1/2 GD T80 °C  
EEx d [ia] IIC T6 (-40 °C < T<sub>okolí</sub> < +75 °C)  
KEMA 01ATEX2220X  
U<sub>m</sub> = 250 V

### SPECIÁLNÍ PODMÍNKY PRO BEZPEČNÉ POUŽÍVÁNÍ (X)

Pokud je zařízení použito v prostředí s potenciálním nebezpečím výbuchu, které vyžaduje použití zařízení kategorie 1, musí být provedena příslušná měření, aby se zabránilo vzniku elektrostatického výboje.

- I1** Certifikace pro jiskrovou bezpečnost:  
 II 1 G EEx ia IIC T4 (-50 °C < T<sub>okolí</sub> < +70 °C)  
BAS02ATEX1163X  
U<sub>i ss</sub> = 30 V, I<sub>i</sub> = 130 mA, P<sub>i</sub> = 1,0 W, L<sub>i</sub> = C<sub>i</sub> = 0

### SPECIÁLNÍ PODMÍNKY PRO BEZPEČNÉ POUŽÍVÁNÍ (X)

Zařízení nesplňuje požadavek čl. 6.4.12 EN 50020 na napět'ovou pevnost pro střídavé napětí 500 V. Toto musí být bráno do úvahy při instalaci.

Pokud je zařízení použito v prostředí s potenciálním nebezpečím výbuchu, které vyžaduje použití zařízení kategorie 1, musí být provedena příslušná měření, aby se zabránilo vzniku elektrostatického výboje.

### Certifikace Canadian Standards Association (CSA)

Číslo certifikátu: 2002.1250250.

- E6** Certifikace pro pevný závěr: Class I, Division 1, Group C a D.  
Certifikace pro odolnost proti vznícení prachu pro Class II, Division 1 a 2, Group G a uhelný prach.  
Certifikace pro odolnost proti vznícení prachu pro Class III, Division 1, pro prostředí s nebezpečím výbuchu [Ex ia IIC T6].  
Limity okolní teploty -40 °C až +85 °C.  
Utěsněno ve výrobě.
- I6** Certifikace pro jiskrovou bezpečnost: Ex ia IIC T4,  
Class I, Division 1, Group A, B, C a D.  
Teplotní třída T4.  
Kontrolní výkres: 9150077-945.  
Certifikace pro zajištěné provedení: Class III, Division 1, pro prostředí s nebezpečím výbuchu Class I, Division 2, Group A, B, C a D.  
Limity okolní teploty -40 °C až +70 °C.

### Certifikace IECEx

- E7** Certifikace pro pevný závěr:  
Ex d [ia] IIC T6 (-20 °C < T<sub>okolí</sub> < +60 °C), IP 66  
IECEx TSA 04.0013X

### SPECIÁLNÍ PODMÍNKY PRO BEZPEČNÉ POUŽÍVÁNÍ (X)

Kovová skříň zařízení musí být vodivě spojena se zemí. Vodič použitý pro propojení by měl být ekvivalent měděného vodiče o minimálním průřezu 4 mm<sup>2</sup>.

Kde je vyžadováno, aby byl nepoužitý kabelový vývod zaslepen zátkou, pak zátka, která je dodávána společně s tímto zařízením jeho výrobcem, je touto certifikací pro tento účel certifikována.

**Maximální napětí** U<sub>m</sub> = 250 V

# Rosemount 3300

---

- I7** Certifikace pro jiskrovou bezpečnost:  
Ex ia IIC T4 ( $T_{okolí} = +60\text{ °C}$ ), IP 66  
IECEX TSA 04.0006X  
 $U_i = 30\text{ V}$ ,  $I_i = 130\text{ mA}$ ,  $P_i = 1,0\text{ W}$ ,  $C_i = 0\text{ nF}$ ,  $L_i = 0\text{ mH}$

---

## **SPECIÁLNÍ PODMÍNKY PRO BEZPEČNÉ POUŽÍVÁNÍ (X)**

Programovací port zařízení nesmí být použit v prostředí s nebezpečím výbuchu.

Kovová skříň zařízení musí být vodivě spojena se zemí. Vodič použitý pro propojení by měl být ekvivalent měděného vodiče o minimálním průřezu  $4\text{ mm}^2$ .

Během instalace zařízení musí být do úvahy brány vstupní parametry, které jsou uvedeny výše.

---

## **Kombinované certifikáty**

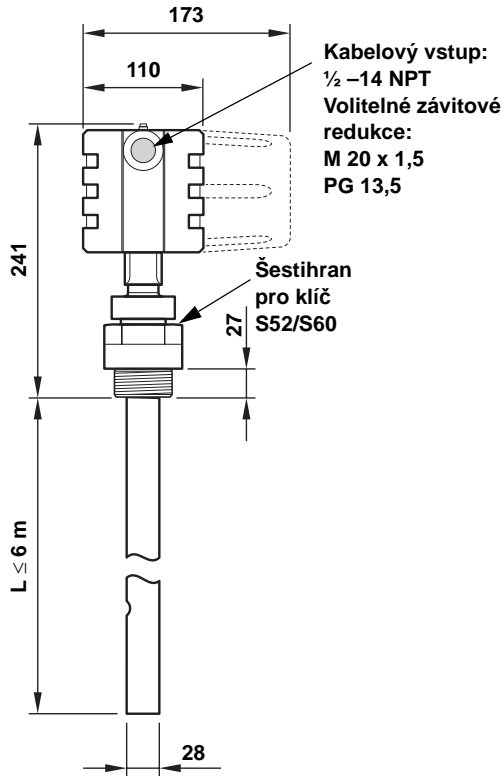
- KA ATEX a CSA certifikace pro pevný závěr
- KB FM a CSA certifikace pro pevný závěr
- KC ATEX a FM certifikace pro pevný závěr
- KD ATEX a CSA certifikace pro jiskrovou bezpečnost
- KE FM a CSA certifikace pro jiskrovou bezpečnost
- KF ATEX a FM certifikace pro jiskrovou bezpečnost

Informace o instalaci v prostředí s nebezpečím výbuchu najdete v Manuálu produktu.

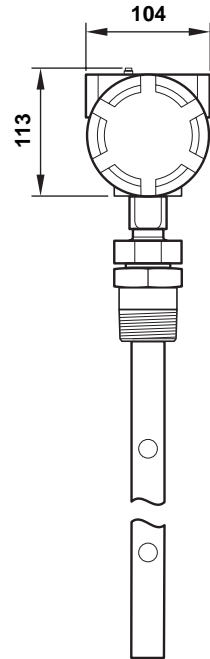
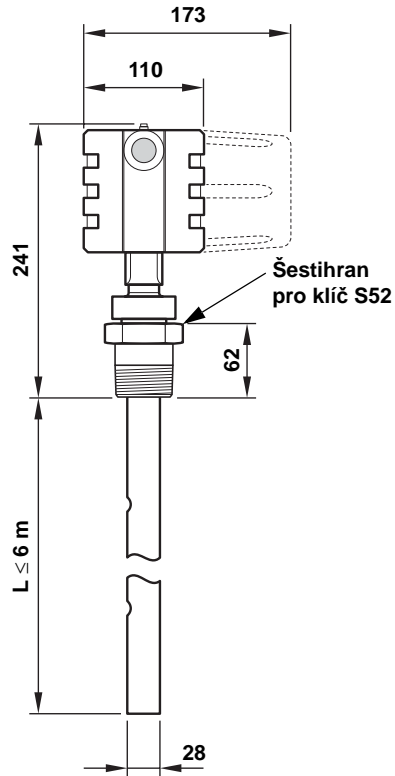
## Rozměrové výkresy

### SOUŠÉ SONDY

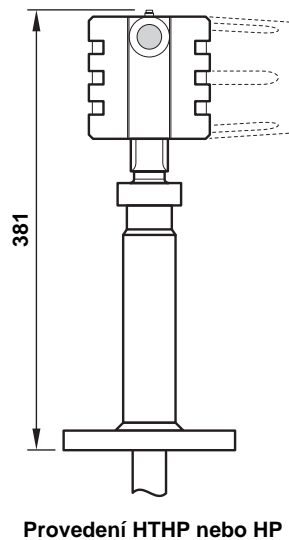
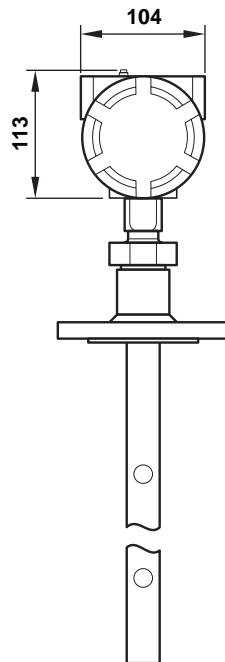
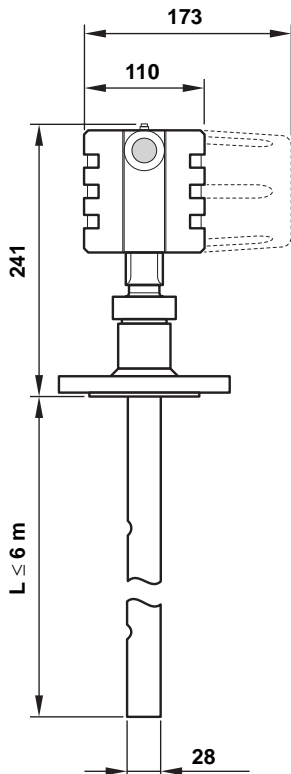
Procesní připojení: G 1" a G 1 1/2"



Procesní připojení: 1" NPT a 1 1/2" NPT



Procesní připojení: Příruba



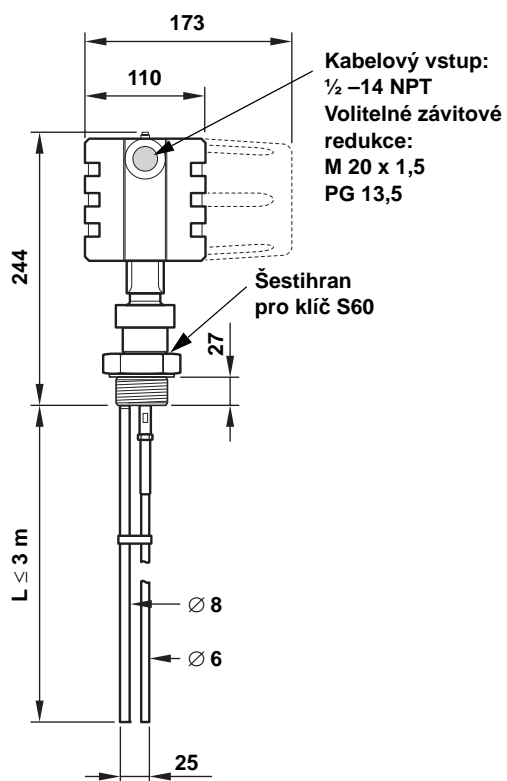
Provedení HTHP nebo HP

Sondy z materiálu  
Hastelloy® a Monel® mají  
procesní připojení řešeno  
konstrukcí s ochrannou  
oddělovací deskou.

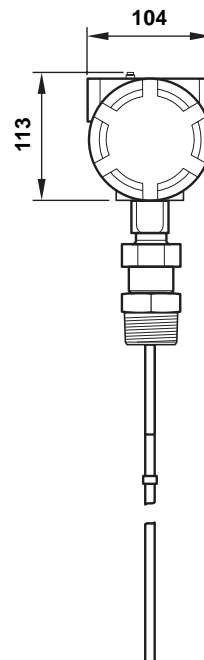
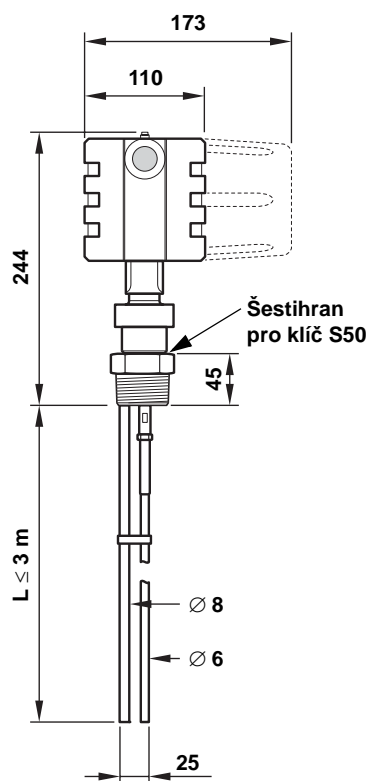
Poznámka: Pokud není uvedeno jinak, rozměry jsou uvedeny v milimetrech.

## DVOUŤYČOVÉ SONDY

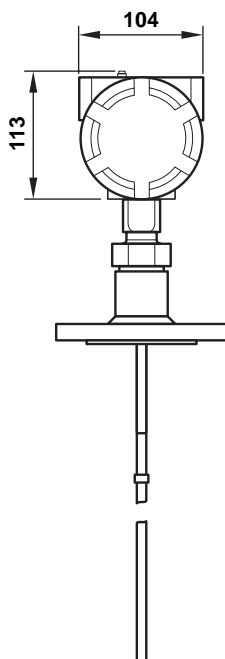
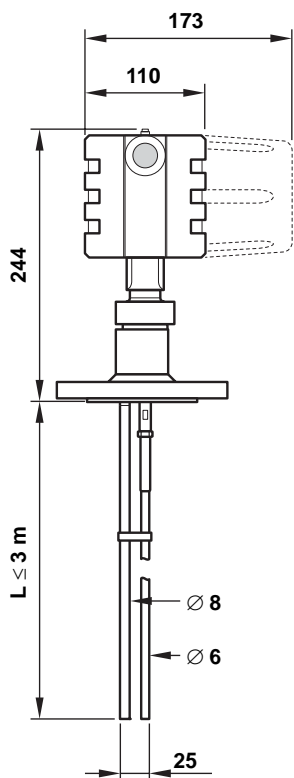
Procesní připojení: G 1 1/2"



Procesní připojení: 1 1/2" NPT



Procesní připojení: Příklad

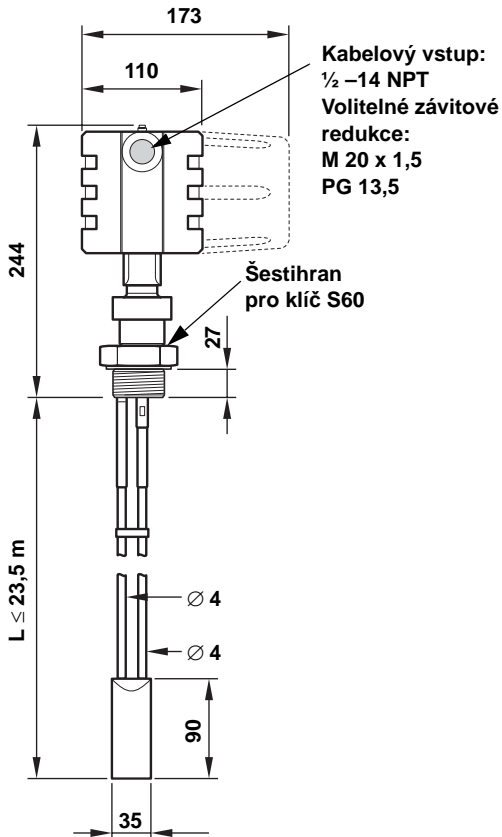


Poznámka: Osová vzdálenost tyčí sondy je 19 milimetrů. Pokud není uvedeno jinak, rozměry jsou uvedeny v milimetrech.

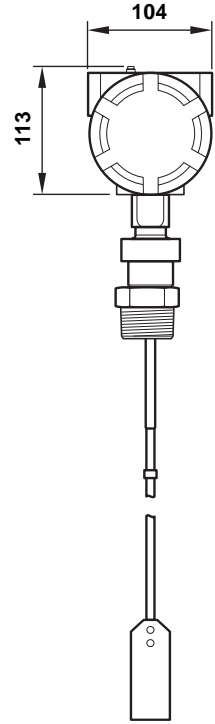
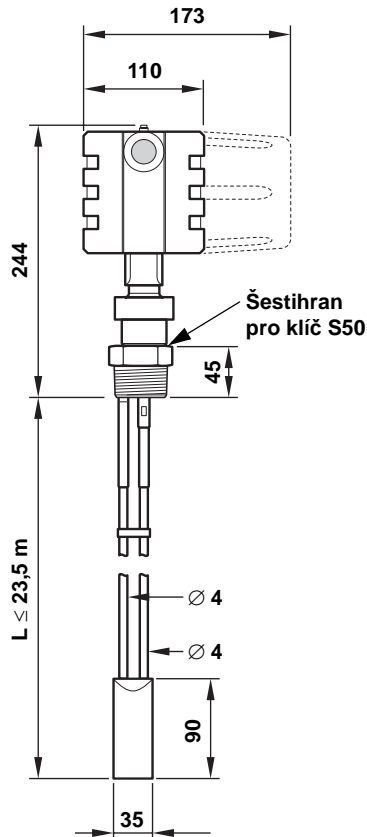


**DVOULANOVÉ SONDY**

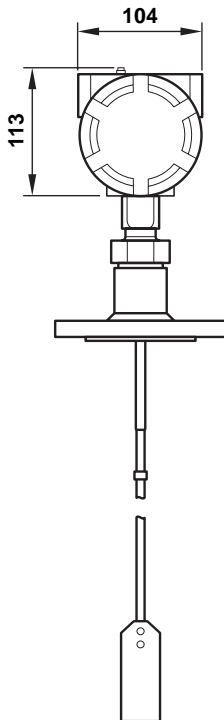
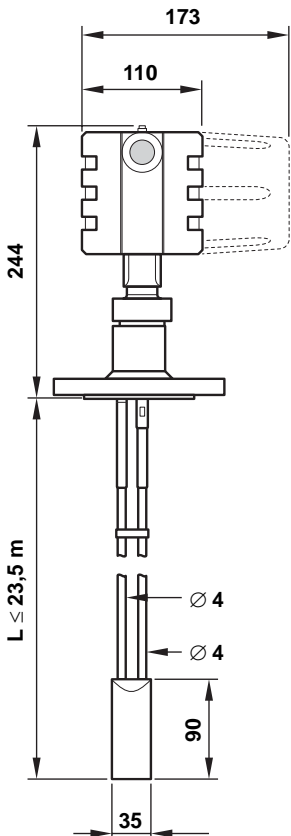
Procesní připojení: G 1 1/2"



Procesní připojení: 1 1/2" NPT



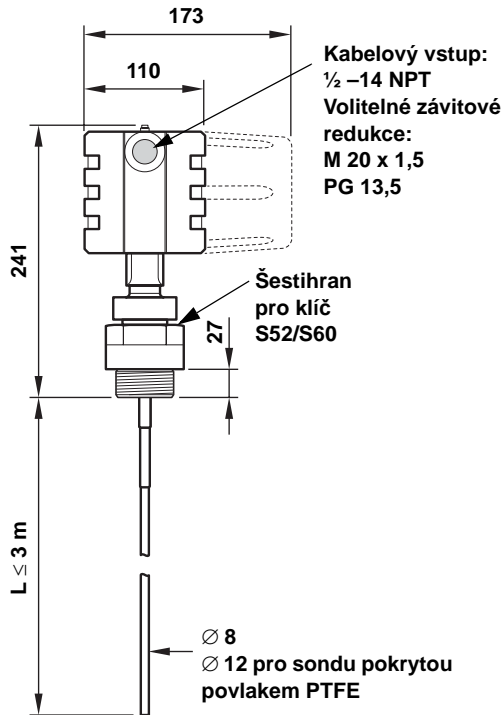
Procesní připojení: Příruba



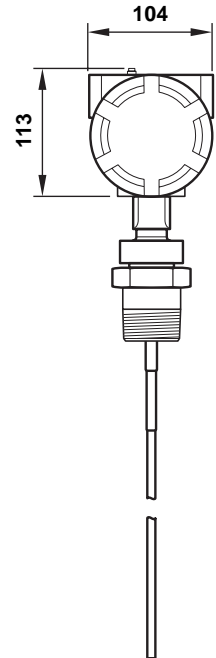
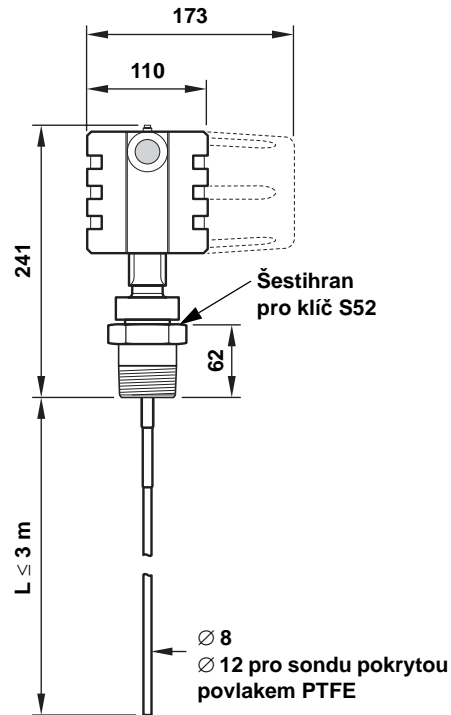
Poznámka: Osová vzdálenost lan sondy je 17 milimetrů. Pokud není uvedeno jinak, rozměry jsou uvedeny v milimetrech.

## JEDNOTYČOVÉ SONDY

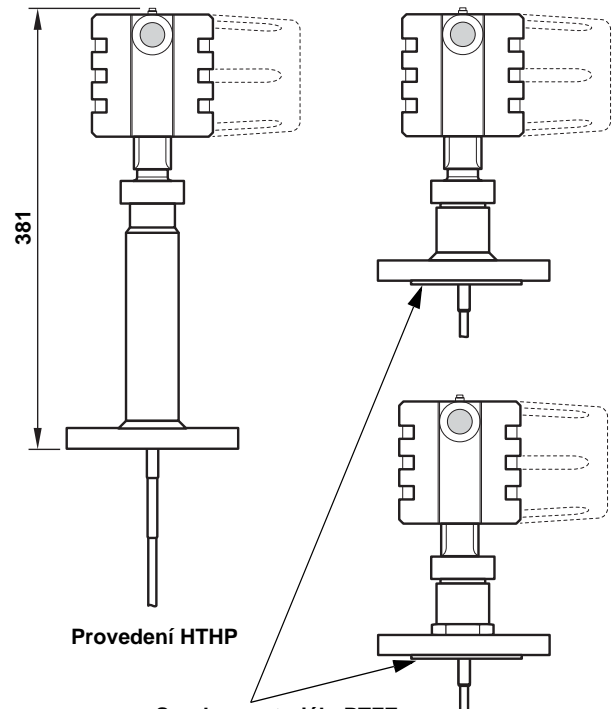
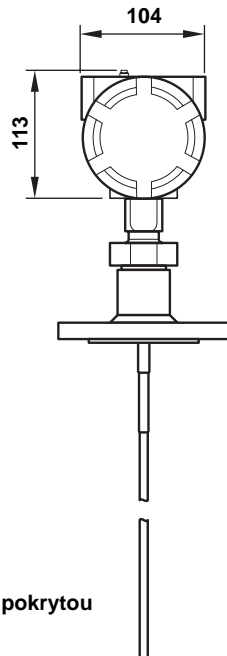
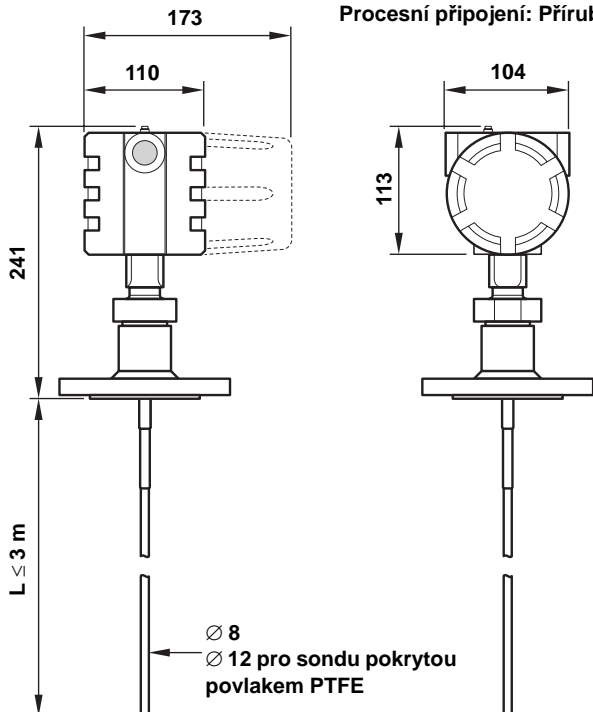
Procesní připojení: G 1" a G 1 1/2"



Procesní připojení: 1" NPT a 1 1/2" NPT



Procesní připojení: Příklad

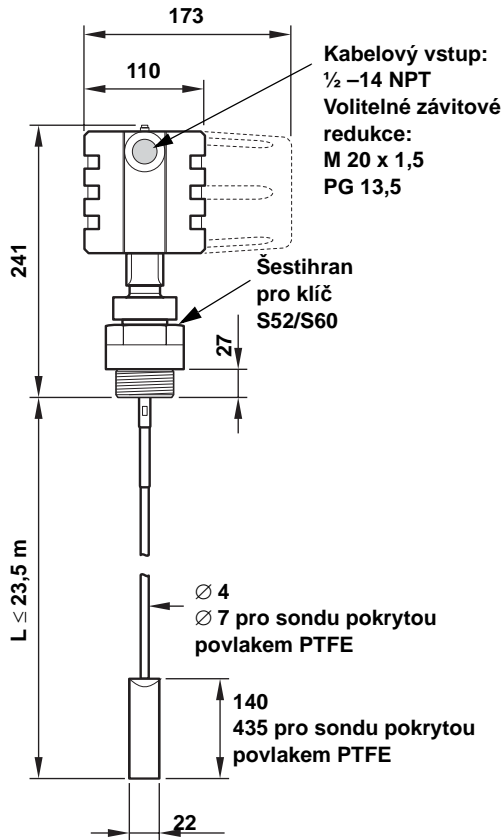


Sondy z materiálu PTFE,  
Hastelloy® a Monel® mají  
procesní připojení řešeno  
konstrukcí s ochrannou  
oddělovací deskou.

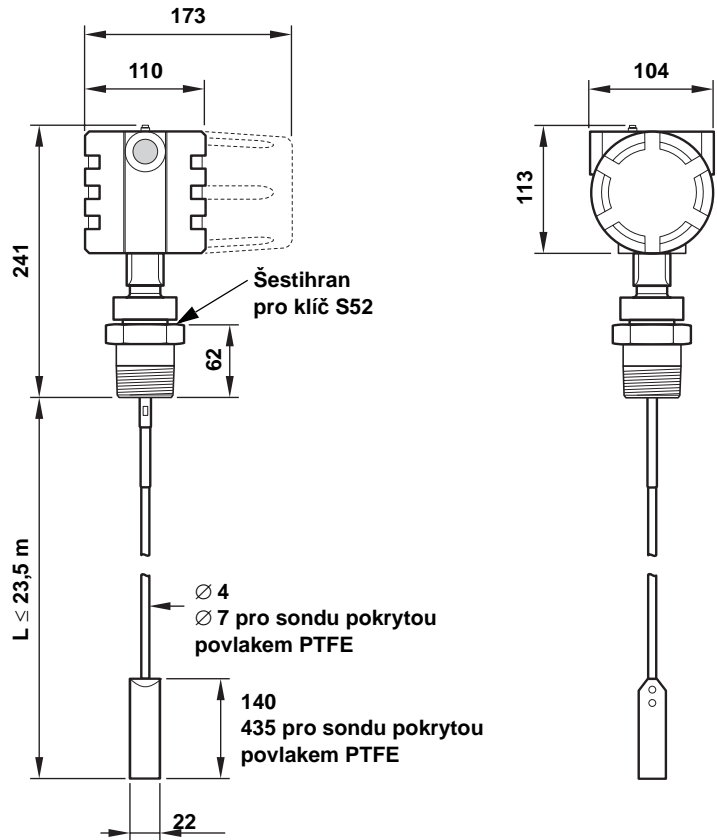
Poznámka: Pokud není uvedeno jinak, rozměry jsou uvedeny v milimetrech.

JEDNOLANOVÉ SONDY

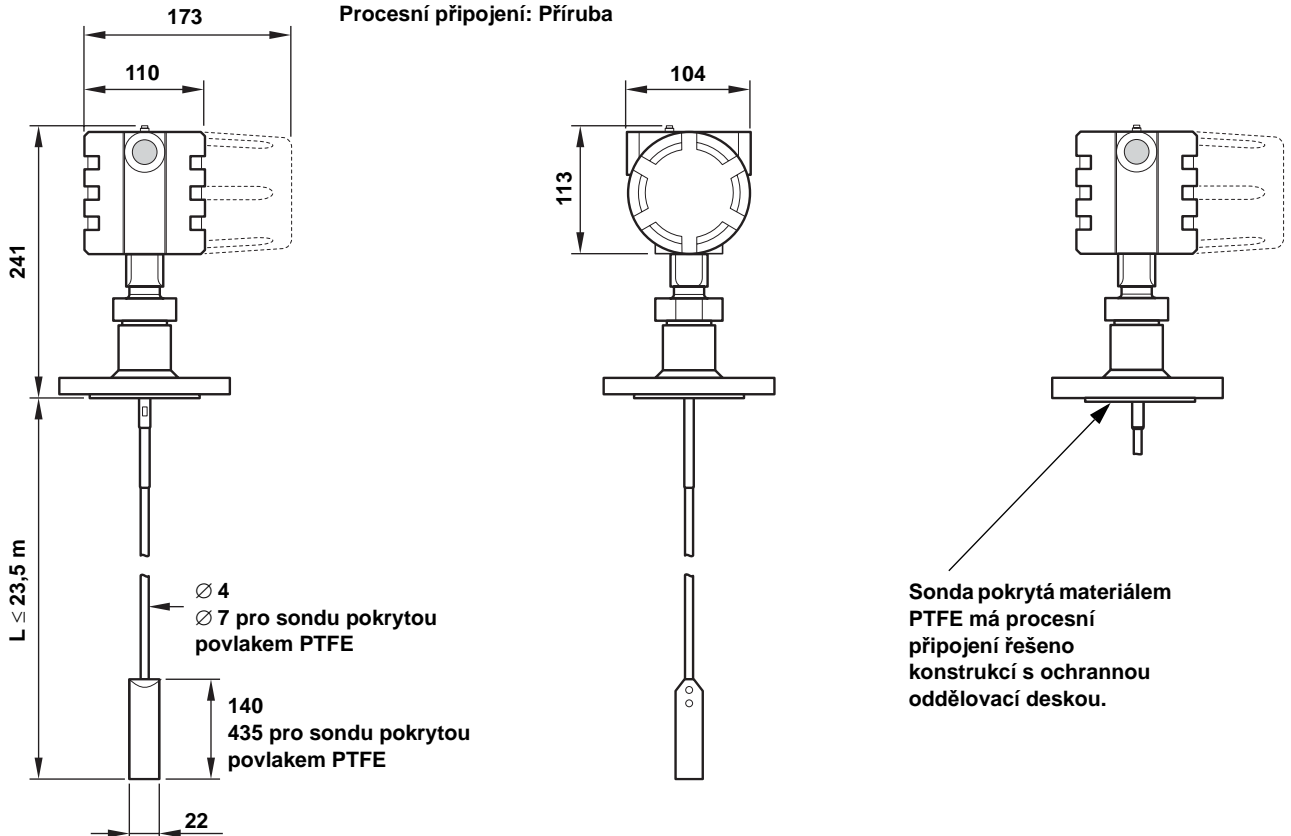
Procesní připojení: G 1" a G 1 1/2"



Procesní připojení: 1 NPT a 1 1/2" NPT

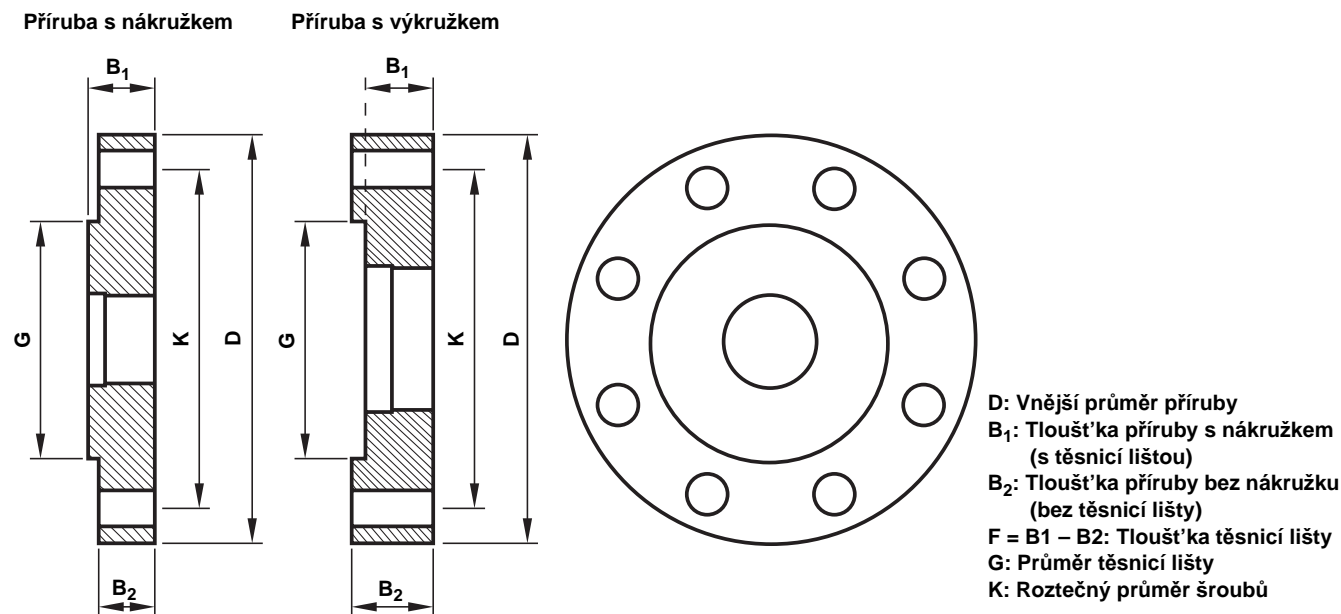


Procesní připojení: Příruba



Poznámka: Pokud není uvedeno jinak, rozměry jsou uvedeny v milimetrech.

## PŘÍRUBY



Poznámka: Rozměry jsou uvedeny v milimetrech.

Standardní příruba	D	B <sub>1</sub>	B <sub>2</sub>	F	G	Počet šroubů	K
<b>Vlastní příruby výrobců</b>							
Fisher 249B/259B	228,6	38,2	31,8	6,4	132,8	8	184,2
Fisher 249C <sup>(1)</sup>	144,5	23,8	28,6	-4,8	85,7	8	120,65
Masoneilan	191,0	39,0	33,0	6,0	102,0	8	149,0
<b>Příruby dle ANSI norem</b>							
ANSI 2", 150 lb	152,4	19,0	17,5	1,52	92,1	4	120,6
ANSI 2", 300 lb	165,1	22,2	20,7	1,52	92,1	8	127,0
ANSI 3", 150 lb	190,5	23,8	22,3	1,52	127,0	4	152,4
ANSI 3", 300 lb	209,5	28,6	27,1	1,52	127,0	8	168,3
ANSI 3", 600 lb <sup>(2)</sup>	209,5	38,1	31,8	6,35	127,0	8	168,3
ANSI 4", 150 lb	228,6	23,8	22,3	1,52	157,2	8	190,5
ANSI 4", 300 lb	254,0	31,8	30,3	1,52	157,2	8	200,0
ANSI 4", 600 lb <sup>(2)</sup>	273,0	44,5	38,1	6,35	157,2	8	215,9
ANSI 6", 150 lb	279,4	25,4	23,9	1,52	215,9	8	241,3
<b>Příruby dle EN (DIN) norem</b>							
EN (DIN) DN 50, PN 40 <sup>(3)</sup>	165,0	20,0	20,0	0	—	4	125,0
EN (DIN) DN 80, PN 16 <sup>(3)</sup>	200,0	20,0	20,0	0	—	8	160,0
EN (DIN) DN 80, PN 40 <sup>(3)</sup>	200,0	24,0	24,0	0	—	8	160,0
EN (DIN) DN 100, PN 16 <sup>(3)</sup>	220,0	20,0	20,0	0	—	8	180,0
EN (DIN) DN 100, PN 40 <sup>(3)</sup>	235,0	24,0	24,0	0	—	8	190,0
EN (DIN) DN 150, PN 16 <sup>(3)</sup>	285,0	22,0	22,0	0	—	8	240,0

(1) Příruba s výkružkem.

(2) Tato příruba může být objednána jako speciální volba, ale snímač nemusí pro vysoké tlaky dosahovat stanovených parametrů, viz Připojení k nádrži na straně 6.

(3) Příruba s hrubou čelní plochou.

## POZNÁMKA

Rozměry, které jsou uvedeny v této tabulce, mohou být použity jako pomůcka pro identifikaci instalovaných přírub. Tyto rozměry nejsou určeny pro výrobní účely.

Pokud je konstrukčním materiálem nerezová ocel, pak je sonda svařena s přírubou. Pro ostatní konstrukční materiály není sonda svařena s přírubou (viz Připojení k nádrži na straně 6).

Pro provedení sond HTHP/HP jsou dostupné příruby s vyšším zatížením. Viz Informace pro objednání na straně 25.

## Informace pro objednání

### Typová řada 3301, Měření hladiny v kapalinách

<b>Model</b>	<b>Popis produktu</b>		
3301	Reflexní radarový snímač hladiny (při zcela ponožené sondě je možné měření rozhraní)		
<b>Kód</b>	<b>Výstupní signál</b>		
H	4–20 mA s digitálním protokolem HART®		
<b>Kód</b>	<b>Materiál skříně</b>		
A	Hliníková skříně s polyuretanovým nátěrem		
<b>Kód</b>	<b>Kabelový vstup</b>		
1	½ –14 NPT		
2	M 20 x 1,5 závitová redukce		
3	PG 13,5 závitová redukce		
<b>Kód</b>	<b>Provozní tlak a teplota</b>		
S	Standardní provedení: -100 kPa až 4000 kPa při 150 °C <sup>(1)</sup>		
H	Vysokoteplotní a vysokotlaké provedení – HTHP <sup>(2)</sup> : 20 300 kPa při +400 °C a 34 500 kPa při 38 °C podle ANSI Class 2500 (Pro provedení sond s objednacím kódem 3A, 3B a 4A)		
P	Vysokotlaké provedení – HP <sup>(2)</sup> : 24 300 kPa při +200 °C a 34 500 kPa při 38 °C podle ANSI Class 2500 (Pro provedení sond s objednacím kódem 3A, 3B a 4A)		
<b>Kód</b>	<b>Konstrukční materiály<sup>(3)</sup> pro procesní připojení/sondu</b>		
1	Nerezová ocel 316/316L (EN 1.4404)		
2	Hastelloy® C-276 (UNS N10276), Dostupné pro provedení sond s objednacím kódem 3A, 3B a 4A		
3	Monel® 400 (UNS N04400), Dostupné pro provedení sond s objednacím kódem 3A, 3B a 4A		
7	Sonda a příruba pokryta povlakem PTFE, Dostupné pro provedení sond s objednacím kódem 4A a 5A, Přírubové provedení		
8	Sonda pokryta povlakem PTFE, Dostupné pro provedení sond s objednacím kódem 4A a 5A		
<b>Kód</b>	<b>Materiál těsnicího O-kroužku (pro další materiály kontaktujte výrobce)</b>		
N	Bez těsnicího kroužku <sup>(4)</sup>		
V	Viton® Fluoroelastomer		
E	EPDM Etylén-propylén		
K	Kalrez® 6375 Perfluoroelastomer		
B	Buna-N		
<b>Kód</b>	<b>Provedení sondy</b>	<b>Procesní připojení</b>	<b>Rozsah délek sondy</b>
1A	Dvoutyčová	Příruba nebo závit 1,5"	Min: 0,4 m; Max: 3,0 m
2A	Dvoulánová se závažím	Příruba nebo závit 1,5"	Min: 1,0 m; Max: 23,5 m
3A	Souosá	Příruba; závit 1" nebo závit 1,5"	Min: 0,4 m; Max: 6,0 m
3B	Souosá, perforovaná pro snazší čištění	Příruba; závit 1" nebo závit 1,5"	Min: 0,4 m; Max: 6,0 m
4A	Jednotyčová	Příruba; závit 1" nebo závit 1,5"	Min: 0,4 m; Max: 3,0 m
5A	Jednolanová se závažím	Příruba; závit 1" nebo závit 1,5"	Min: 1,0 m; Max: 23,5 m
5B	Jednolanová s upnutím <sup>(5)</sup>	Příruba; závit 1" nebo závit 1,5"	Min: 1,0 m; Max: 23,5 m
<b>Kód</b>	<b>Jednotky pro určení délky sondy</b>		
E	UK a US soustava (feet, inch)		
M	Metrická soustava (metr, centimetr)		
<b>Kód</b>	<b>Celková délka sondy<sup>(6)</sup> v metrech (stopách)</b>		
xx	0 m až 23 m (0 ft až 65 ft)		
<b>Kód</b>	<b>Celková délka sondy<sup>(6)</sup> v centimetrech (palcích)</b>		
xx	0 cm až 99 cm (0 in až 11 in)		

#### Pokračování tabulky na další straně

- (1) Zatížení pro procesní těsnění. Výsledné zatížení pak závisí na výběru příruby a O-kroužku. Viz Připojení k nádrži na straně 6.  
 (2) Bez těsnicího O-kroužku, vyžaduje objednací kód N pro materiál těsnicího kroužku. Pouze pro konstrukční materiál z nerezové oceli (objednací kód 1).  
 (3) Pro ostatní materiály kontaktujte výrobce.  
 (4) Vyžaduje sondu v provedení HTHP (objednací kód H) nebo v provedení HP (objednací kód P).  
 (5) Ve výrobě je k délce sondy přidána navíc délka potřebná pro upnutí.  
 (6) Včetně délky závaží sondy, pokud je závaží použito. Zadejte celkovou délku v metrech a centimetrech (resp. v jednotkách feet a inch) při správné volbě jednotek pro určení délky sondy. Pokud je výška nádrže neznámá, prosím zaokrouhlete délku na vhodně sudé číslo – sondy mohou být zakráčeny na příslušnou přesnou délku až při montáži. Maximální použitelná délka závisí na procesních podmínkách. Další informace ke stanovení délky sondy, viz Náhrada objemového vodoměru ve stávající vodoměrné armatuře na straně 12.

## Typová řada 3301, Měření hladiny v kapalinách, pokračování

Kód	Procesní připojení – Velikost/Typ (pro další procesní připojení kontaktujte výrobce)
<b>ANSI příruby, nerezová ocel 316L (ASME A182)</b>	
AA	2" ANSI, 150 lb
AB	2" ANSI, 300 lb
AC	2" ANSI, 600 lb (Pro provedení HTHP/HP)
AD	2" ANSI, 900 lb (Pro provedení HTHP/HP)
AE	2" ANSI, 1500 lb (Pro provedení HTHP/HP)
BA	3" ANSI, 150 lb
BB	3" ANSI, 300 lb
BC	3" ANSI, 600 lb (Pro provedení HTHP/HP)
BD	3" ANSI, 900 lb (Pro provedení HTHP/HP)
BE	3" ANSI, 1500 lb (Pro provedení HTHP/HP)
CA	4" ANSI, 150 lb
CB	4" ANSI, 300 lb
CC	4" ANSI, 600 lb (Pro provedení HTHP/HP)
CD	4" ANSI, 900 lb (Pro provedení HTHP/HP)
CE	4" ANSI, 1500 lb (Pro provedení HTHP/HP)
DA	6" ANSI, 150 lb
<b>EN (DIN) příruby, nerezová ocel 316L (EN 1.4404)</b>	
HB	DN 50, PN 40
HC	DN 50, PN 64 (Pro provedení HTHP/HP)
HD	DN 50, PN 100 (Pro provedení HTHP/HP)
IA	DN 80, PN 16
IB	DN 80, PN 40
IC	DN 80, PN 64 (Pro provedení HTHP/HP)
ID	DN 80, PN 100 (Pro provedení HTHP/HP)
JA	DN 100, PN 16
JB	DN 100, PN 40
JC	DN 100, PN 64 (Pro provedení HTHP/HP)
JD	DN 100, PN 100 (Pro provedení HTHP/HP)
KA	DN 150, PN 16
<b>Závitové připojení</b>	
RA	1,5" NPT závit
RB	1" NPT závit (pouze pro sondy s objednacím kódem 3A, 3B, 4A, 5A, 5B)
SA	1 ½" BSP (G 1 ½") závit
SB	1" BSP (G 1") závit (pouze pro sondy s objednacím kódem 3A, 3B, 4A, 5A, 5B)
<b>Vlastní příruby výrobců. Viz Náhrada objemového vodoměru ve stávající vodoměrné armatuře na straně 12.</b>	
TF	Výrobce Fisher, příruba torzní trubky z nerezové oceli 316 (pro armaturu 249B)
TT	Výrobce Fisher, příruba torzní trubky z nerezové oceli 316 (pro armaturu 249C)
TM	Výrobce Masoneilan, příruba torzní trubky z nerezové oceli 316



Kód	Certifikace pro prostředí s nebezpečím výbuchu
NA	Bez certifikace pro prostředí s nebezpečím výbuchu
E1	ATEX certifikace pro pevný závěr
E5	FM certifikace pro pevný závěr
E6	CSA certifikace pro pevný závěr
E7	IECEX certifikace pro pevný závěr
I1	ATEX certifikace pro jiskrovou bezpečnost
I5	FM certifikace pro jiskrovou bezpečnost a zajištěné provedení
I6	CSA certifikace pro jiskrovou bezpečnost a zajištěné provedení
I7	IECEX certifikace pro jiskrovou bezpečnost
KA	ATEX a CSA certifikace pro pevný závěr
KB	FM a CSA certifikace pro pevný závěr
KC	ATEX a FM certifikace pro pevný závěr
KD	ATEX a CSA certifikace pro jiskrovou bezpečnost
KE	FM a CSA certifikace pro jiskrovou bezpečnost
KF	ATEX a FM certifikace pro jiskrovou bezpečnost

Kód	Volitelné možnosti
M1	LCD integrální ukazovací přístroj
BT	Štítek s čárovým kódem, s číslem štítku a číslem objednávky
P1	Tlaková zkouška
N2	NACE materiálové doporučení dle MR 01-75 <sup>(1)</sup>
LS	Rozpěrka <sup>(2)</sup> o délce 250 mm pro jednolanové sondy, aby se zabránilo kontaktu se stěnou či jámkou. Standardní výška je 100 mm.
CP	Centrovací disk z PTFE <sup>(3)</sup>
CS	Centrovací disk z nerezové oceli <sup>(3)</sup>
T0	Svorkovnicový blok bez ochrany proti přepětí

Cx - Speciální konfigurace (Softwarová)	
C1	Konfigurace ve výrobě (součástí objednávky musí být Aplikační a konfigurační list)
C4	Úrovně analogového výstupu pro alarm a saturaci vyhovující doporučení NAMUR; Konfigurace pro horní alarm – HIGH
C5	Úrovně analogového výstupu pro alarm a saturaci vyhovující doporučení NAMUR; Konfigurace pro dolní alarm – LOW
C8	Konfigurace pro dolní alarm <sup>(4)</sup> (standardní Rosemount hodnoty alarmu a saturace)

Qx - Speciální certifikace	
Q4	Kalibrační certifikát
Q8	Inspekční certifikát materiálu podle EN 10204 čl. 3.1B <sup>(5)</sup>

(1) Platné pro sondy s objednacím kódem 3A, 3B a 4A.

(2) Není dostupné pro sondy s povlakem z materiálu PTFE.

(3) Platné pro sondy s objednacím kódem 2A, 4A a 5A. Pouze pro přírubové připojení. Viz Centrovací disk na straně 12.

(4) Standardní nastavení hodnoty alarmu je HIGH.

(5) Tato možnost je pro části podléhající procesnímu tlaku, které jsou v kontaktu s procesním médiem.

**Příklad objednacích čísel: 3301-H-A-1-S-1-V-1A-M-02-05-AA-I1-M1C1;**

**M-02-05 v objednacím čísle udává délku sondy 2,05 m, E-02-05 v objednacím čísle udává délku sondy 2 stopy a 5 palců.**

# Rosemount 3300

## Typová řada 3302, Měření hladiny a rozhraní v kapalinách

Model	Popis produktu		
3302	Reflexní radarový snímač hladiny a rozhraní		
Kód	Výstupní signál		
H	4–20 mA s digitálním protokolem HART®		
Kód	Materiál skříně		
A	Hliníková skříň s polyuretanovým nátěrem		
Kód	Kabelový vstup		
1	½ –14 NPT		
2	M 20 x 1,5 závitová redukce		
3	PG 13,5 závitová redukce		
Kód	Provozní tlak a teplota		
S	Standardní provedení: -100 kPa až 4000 kPa @ 150 °C <sup>(1)</sup>		
H	Vysokoteplotní a vysokotlaké provedení – HTHP <sup>(2)</sup> : 20 300 kPa při +400 °C a 34 500 kPa při 38 °C podle ANSI Class 2500 (Pro provedení sond s objednacím kódem 3A, 3B a 4A)		
P	Vysokotlaké provedení – HP <sup>(2)</sup> : 24 300 kPa při +200 °C a 34 500 kPa při 38 °C podle ANSI Class 2500 (Pro provedení sond s objednacím kódem 3A, 3B a 4A)		
Kód	Konstrukční materiály <sup>(3)</sup> pro procesní připojení/sondy		
1	Nerezová ocel 316/316L (EN 1.4404)		
2	Hastelloy® C-276 (UNS N10276), Dostupné pro provedení sond s objednacím kódem 3A, 3B a 4A		
3	Monel® 400 (UNS N04400), Dostupné pro provedení sond s objednacím kódem 3A, 3B a 4A		
7	Sonda a příruba pokryta povlakem PTFE, Dostupné pro provedení sond s objednacím kódem 4A a 5A, Přírubové provedení		
8	Sonda pokryta povlakem PTFE, Dostupné pro provedení sond s objednacím kódem 4A a 5A		
Kód	Materiál těsnicího O-kroužku (Pro další materiály kontaktujte výrobce)		
N	Bez těsnicího kroužku <sup>(4)</sup>		
V	Viton® Fluoroelastomer		
E	EPDM Etylén-propylén		
K	Kalrez® 6375 Perfluoroelastomer		
B	Buna-N		
Kód	Provedení sondy	Procesní připojení	Rozsah délek sondy
1A	Dvoutyčová	Příruba nebo závit 1,5"	Min: 0,4 m; Max: 3,0 m
2A	Dvoulanová se závažím	Příruba nebo závit 1,5"	Min: 1,0 m; Max: 23,5 m
3B	Souosá pro měření rozhraní	Příruba; závit 1" nebo závit 1,5"	Min: 0,4 m; Max: 6,0 m
4A	Jednotyčová	Příruba; závit 1" nebo závit 1,5"	Min: 0,4 m; Max: 3,0 m
Kód	Jednotky pro určení délky sondy		
E	UK a US soustava (feet, inch)		
M	Metrická soustava (metr, centimetr)		
Kód	Celková délka sondy <sup>(5)</sup> v metrech (stopách)		
xx	0 m až 23 m (0 ft až 65 ft)		
Kód	Celková délka sondy <sup>(6)</sup> v centimetrech (palcích)		
xx	0 cm až 99 cm (0 in až 11 in)		

### Pokračování tabulky na další straně

- (1) Zatížení pro procesní těsnění. Výsledné zatížení pak závisí na výběru příruby a O-kroužku. Viz Připojení k nádrži na straně 6.
- (2) Bez těsnicího O-kroužku, vyžaduje objednací kód N pro materiál těsnicího kroužku. Pouze pro konstrukční materiál z nerezové oceli (objednací kód 1).
- (3) Pro ostatní materiály kontaktujte výrobce.
- (4) Vyžaduje sondu v provedení HTHP (objednací kód H) nebo v provedení HP (objednací kód P).
- (5) Včetně délky závaží sondy, pokud je závaží použito. Zadejte celkovou délku v metrech a centimetrech (resp. v jednotkách feet a inch) při správné volbě jednotek pro určení délky sondy. Pokud je výška nádrže neznámá, prosím zaokrouhlete délku na vhodné sudé číslo – sondy mohou být zakráčeny na příslušnou přesnou délku až při montáži. Maximální použitelná délka závisí na procesních podmínkách. Další informace ke stanovení délky sondy, viz Náhrada objemového vodoměru ve stávající vodoměrné armatuře na straně 12.

## Typová řada 3302, Měření hladiny a rozhraní v kapalinách, pokračování

**Kód Procesní připojení – Velikost/Typ (pro další procesní připojení kontaktujte výrobce)**

### ANSI příruby, nerezová ocel 316L (ASME A182)

AA	2" ANSI, 150 lb
AB	2" ANSI, 300 lb
AC	2" ANSI, 600 lb (Pro provedení HTHP/HP)
AD	2" ANSI, 900 lb (Pro provedení HTHP/HP)
AE	2" ANSI, 1500 lb (Pro provedení HTHP/HP)
BA	3" ANSI, 150 lb
BB	3" ANSI, 300 lb
BC	3" ANSI, 600 lb (Pro provedení HTHP/HP)
BD	3" ANSI, 900 lb (Pro provedení HTHP/HP)
BE	3" ANSI, 1500 lb (Pro provedení HTHP/HP)
CA	4" ANSI, 150 lb
CB	4" ANSI, 300 lb
CC	4" ANSI, 600 lb (Pro provedení HTHP/HP)
CD	4" ANSI, 900 lb (Pro provedení HTHP/HP)
CE	4" ANSI, 1500 lb (Pro provedení HTHP/HP)
DA	6" ANSI, 150 lb

### EN (DIN) příruby, nerezová ocel 316L (EN 1.4404)

HB	DN 50, PN 40
HC	DN 50, PN 64 (Pro provedení HTHP/HP)
HD	DN 50, PN 100 (Pro provedení HTHP/HP)
IA	DN 80, PN 16
IB	DN 80, PN 40
IC	DN 80, PN 64 (Pro provedení HTHP/HP)
ID	DN 80, PN 100 (Pro provedení HTHP/HP)
JA	DN 100, PN 16
JB	DN 100, PN 40
JC	DN 100, PN 64 (Pro provedení HTHP/HP)
JD	DN 100, PN 100 (Pro provedení HTHP/HP)
KA	DN 150, PN 16

### Závitové připojení

RA	1,5" NPT závit
RB	1" NPT závit (pouze pro sondy s objednacím kódem 3B a 4A)
SA	1 ½" BSP (G 1 ½") závit
SB	1" BSP (G 1") závit (pouze pro sondy s objednacím kódem 3B a 4A)

### Vlastní příruby výrobců. Viz Náhrada objemového vodoměru ve stávající vodoměrné armatuře na straně 12.

TF	Výrobce Fisher, příruba torzní trubky z nerezové oceli 316 (pro armaturu 249B)
TT	Výrobce Fisher, příruba torzní trubky z nerezové oceli 316 (pro armaturu 249C)
TM	Výrobce Masoneilan, příruba torzní trubky z nerezové oceli 316

# Rosemount 3300

<b>Kód Certifikace pro prostředí s nebezpečím výbuchu</b>	
NA	Bez certifikace pro prostředí s nebezpečím výbuchu
E1	ATEX certifikace pro pevný závěr
E5	FM certifikace pro pevný závěr
E6	CSA certifikace pro pevný závěr
E7	IECEX certifikace pro pevný závěr
I1	ATEX certifikace pro jiskrovou bezpečnost
I5	FM certifikace pro jiskrovou bezpečnost a zajištěné provedení
I6	CSA certifikace pro jiskrovou bezpečnost a zajištěné provedení
I7	IECEX certifikace pro jiskrovou bezpečnost
KA	ATEX a CSA certifikace pro pevný závěr
KB	FM a CSA certifikace pro pevný závěr
KC	ATEX a FM certifikace pro pevný závěr
KD	ATEX a CSA certifikace pro jiskrovou bezpečnost
KE	FM a CSA certifikace pro jiskrovou bezpečnost
KF	ATEX a FM certifikace pro jiskrovou bezpečnost
<b>Kód Volitelné možnosti</b>	
M1	LCD integrální ukazovací přístroj
BT	Štítek s čárovým kódem, s číslem štítku a číslem objednávky
P1	Tlaková zkouška
N2	NACE materiálové doporučení dle MR 01-75 <sup>(1)</sup>
CP	Centrovací disk z PTFE <sup>(2)</sup>
CS	Centrovací disk z nerezové oceli <sup>(3)</sup>
T0	Svorkovnicový blok bez ochrany proti přepětí
<b>Cx - Speciální konfigurace (Softwarová)</b>	
C1	Konfigurace ve výrobě (součástí objednávky musí být Aplikační a konfigurační list)
C4	Úrovně analogového výstupu pro alarm a saturaci vyhovující doporučení NAMUR; Konfigurace pro horní alarm – HIGH
C5	Úrovně analogového výstupu pro alarm a saturaci vyhovující doporučení NAMUR; Konfigurace pro dolní alarm – LOW
C8	Konfigurace pro dolní alarm <sup>(3)</sup> (standardní Rosemount hodnoty alarmu a saturace)
<b>Qx - Speciální certifikace</b>	
Q4	Kalibrační certifikát
Q8	Inspekční certifikát materiálu podle EN 10204 čl. 3.1B <sup>(4)</sup>

(1) Platné pro sondy s objednacím kódem 3B a 4A.

(2) Platné pro sondy s objednacím kódem 2A, 4A a 5A. Pouze pro přírubové připojení. Viz Centrovací disk na straně 12.

(3) Standardní nastavení hodnoty alarmu je HIGH.

(4) Tato možnost je pro části podléhající procesnímu tlaku, které jsou v kontaktu s procesním médiem.

**Příklad objednacího čísla: 3302-H-A-1-S-1-V-1A-M-02-05-AA-I1-M1C1;**

**M-02-05 v objednacím čísle udává délku sondy 2,05 m, E-02-05 v objednacím čísle udává délku sondy 2 stopy a 5 palců.**

## Aplikační a konfigurační list

Vždy vyplňte aplikační část listu pro proces objednání a pro podporu před zadáním objednávky.

Pokud je objednána volba C1 pro konfiguraci zařízení ve výrobě, vyplňte aplikační a současně i konfigurační část listu.

Kompletní přehled konfiguračních parametrů pro volbu C1 najdete na poslední straně listu.

Pro vyhodnocení aplikace a pro konfiguraci zařízení jsou velmi důležité parametry vyznačené tučným písmem. Tyto parametry by měly být vždy vyplněny.

### APLIKAČNÍ ČÁST

Tuto část vždy vyplňte.

#### Informace o zákazníkovi a prodejci

Zákazník, koncový uživatel: \_\_\_\_\_ Kontakt na zákazníka: \_\_\_\_\_

Prodejce: \_\_\_\_\_ Telefonní číslo/E-mail: \_\_\_\_\_

Finální místo určení: \_\_\_\_\_

(Město, stát)

Určeno do průmyslové oblasti:

- |   |  |
|---|--|
| <input type="checkbox"/> Chemický průmysl             | <input type="checkbox"/> Energetika                            |
| <input type="checkbox"/> Potravinářský průmysl        | <input type="checkbox"/> Papírenský průmysl a průmysl celulózy |
| <input type="checkbox"/> Biologie                     | <input type="checkbox"/> Rafinerie                             |
| <input type="checkbox"/> Kovoprůmysl a báňský průmysl | <input type="checkbox"/> Úpravny vody a čistírny odpadních vod |
| <input type="checkbox"/> Ropný a plynárenský průmysl  | <input type="checkbox"/> Ostatní _____                         |

#### Informace o procesu

Název procesu/Popis: \_\_\_\_\_ Typ měření:  Hladina kapaliny  Hladina pevné látky  
 Rozhraní  Hladina/Rozhraní

Procesní médium: \_\_\_\_\_ Dielektrická konstanta<sup>(1)</sup>:  1,4 až 1,9  4,0 až 10,0  
 1,9 až 2,5  >10,0  
 2,5 až 4,0  Neznámá

Procesní teplota:

Minimální: \_\_\_\_\_  °F  
 °C

Maximální: \_\_\_\_\_  °F  
 °C

Procesní tlak:

Minimální: \_\_\_\_\_  psig  
 kPa

Maximální: \_\_\_\_\_  psig  
 kPa

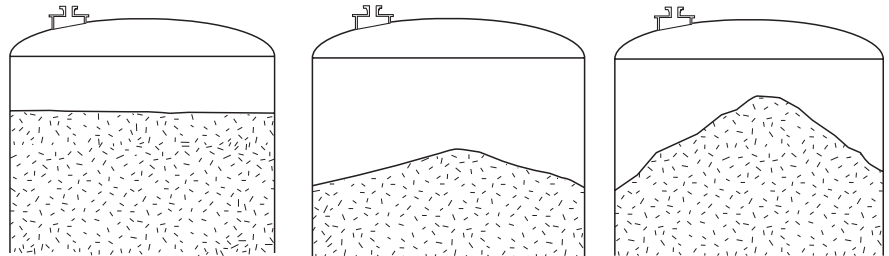
(1) Pokud je měřena hladina rozhraní, zadejte dielektrickou konstantu dolního produktu. Dielektrická konstanta horního produktu je zadávána na straně 33.

## Informace o procesu (pokračování)

Přítomnost výparů:	<input type="checkbox"/> Bez výparů	<input type="checkbox"/> Střední výpary	
	<input type="checkbox"/> Slabé výpary	<input type="checkbox"/> Silné výpary	
Typ turbulencí:	<input type="checkbox"/> Klidná hladina	Pokud jsou turbulence, pak příčina turbulencí je:	<input type="checkbox"/> Chemická reakce
	<input type="checkbox"/> Nepatrné rozčeření		<input type="checkbox"/> Bubliny/Var
	<input type="checkbox"/> Turbulentní podmínky		<input type="checkbox"/> Míchání
			<input type="checkbox"/> Provzdušňování
			<input type="checkbox"/> Proud od nátoky
Přítomnost pěny:	<input type="checkbox"/> Pěna není	Je-li pěna na povrchu, je:	<input type="checkbox"/> Lehká, vzdušná
	<input type="checkbox"/> Pěna se vyskytuje občas		<input type="checkbox"/> Střední
	<input type="checkbox"/> Pěna je přítomna trvale		<input type="checkbox"/> Těžká, hutná
	Tloušťka pěny: _____	<input type="checkbox"/> in	
		<input type="checkbox"/> milimetr	
Rychlé změny hladiny <sup>(1)</sup> :	<input type="checkbox"/> Nejsou		
	<input type="checkbox"/> > 40 mm/s		
	<input type="checkbox"/> > 100 mm/s		
Vytváření usazenin z produktu:	<input type="checkbox"/> Usazeniny se nevytváří		
	<input type="checkbox"/> Usazeniny ve formě filmu		
	<input type="checkbox"/> Silné usazeniny		
Viskozita produktu se nejvíce přibližuje:	<input type="checkbox"/> Vodě	<input type="checkbox"/> Medu	
	<input type="checkbox"/> Strojovému oleji	<input type="checkbox"/> Syrupu/Melase	
	<input type="checkbox"/> Olivovému oleji	<input type="checkbox"/> Dehtu	
	Při teplotě: _____	<input type="checkbox"/> °F	
		<input type="checkbox"/> °C	

(1) V důsledku celkových změn výšky hladiny, ne jako důsledek turbulentní hladiny.



**Informace o procesu (pokračování)****Pouze pro měření rozhraní produktů<sup>(1)</sup>****Horní produkt:** \_\_\_\_\_Maximální výška horního produktu: \_\_\_\_\_  mm  m  ft  inch**Dielektrická konstanta horního produktu:** \_\_\_\_\_Zcela ponořená sonda<sup>(2)</sup>  Ne  Ano*(1) Vyžaduje Rosemount 3300.**(2) Pokud je sonda po celou dobu zcela ponořena, může být pro měření rozhraní mezi horním a dolním produktem použit snímač řady Rosemount 3301.***Pouze pro měření pevných látek<sup>(1)</sup>**Prach:  Prach se nevyskytuje  Prach je přítomen trvale  Prach se vyskytuje občasVelikost částic se nejvíce přibližuje:  Dřevěným třískám  Jemnému prachu (mouka, cement)  Zrní (rýže, kukuřice)  
 Malým kamínkům, šterku  Malému kamení/špalíčkům (vápenec)Profil povrchu při cyklu plnění:  Relativně plochý  Mírné svahy  Prudké svahyHustota materiálu: \_\_\_\_\_  lbs/ft<sup>3</sup>  
 kg/m<sup>3</sup>*(1) Vyžaduje Rosemount 3300 nebo Rosemount 5600.*

## Geometrie nádrže (Je požadováno pro objednávací kód C1)

**Tvar nádrže:**

<input type="checkbox"/> Neznámý tvar	<input type="checkbox"/> Vertikální válec
<input type="checkbox"/> Kulovitý tvar	<input type="checkbox"/> Horizontální válec
<input type="checkbox"/> Krychlový tvar	<input type="checkbox"/> Jiný (popište): _____


**Konstrukční materiál nádrže:**

<input type="checkbox"/> Kovová nádrž	<input type="checkbox"/> Smaltovaná nádrž
<input type="checkbox"/> Nekomová nádrž	<input type="checkbox"/> Jiný _____


**Tvar dna nádrže:**

Neznámý tvar

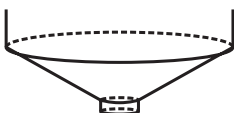
Ploché dno



Kulovité/miskovité dno



Kuželové dno



Jiný tvar dna (Nakloněný nebo s překážkami v důsledku topných cívek, potrubí, atd.)

**Referenční výška nádrže (R):** \_\_\_\_\_  mm  m  in  ft

**Průměr nádrže (D):** \_\_\_\_\_  mm  m  in  ft

**Vzdálenost vyústění od stěny nádrže (d):** \_\_\_\_\_  mm  m  in  ft

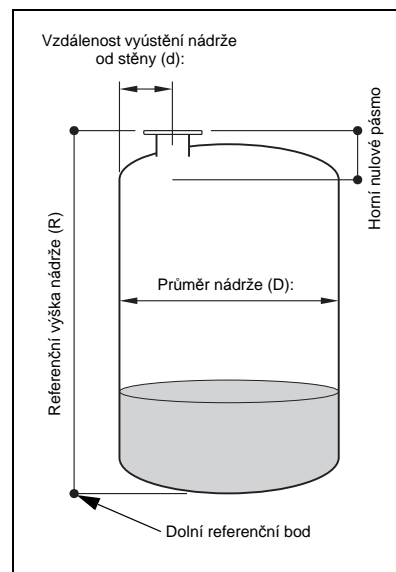
**Míchací zařízení<sup>(1)</sup>:**  Ne  Ano

**Přepážky<sup>(1)</sup>:**  Ne  Ano

**Topné cívky<sup>(1)</sup>:**  Ne  Ano, kolem vnitřní stěny nádrže  
 Ano, napříč dna nádrže

**Jiné vnitřní překážky<sup>(1)</sup>:**  Ne  Ano

**Horní nulové pásmo<sup>(2)</sup>:** \_\_\_\_\_  mm  cm  m  in  ft

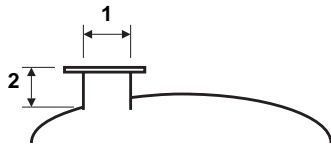


(1) Pokud odpověď na tento dotaz zní "Ano", přiložte prosím výkres situace.

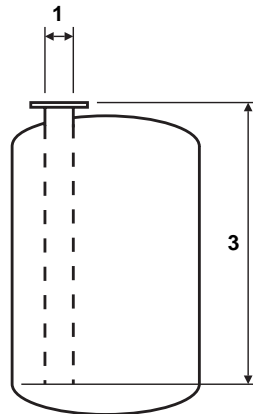
(2) V této oblasti nebude převodník vyhodnocovat ozvěnové signály. Normálně se nastavuje pro potlačení ozvěnových signálů od vyústění nádrže. Pro Rosemount 5400 a Rosemount 5600 přednastaveno na základě výběru antény.

**Rozměry přípojovacích armatur**

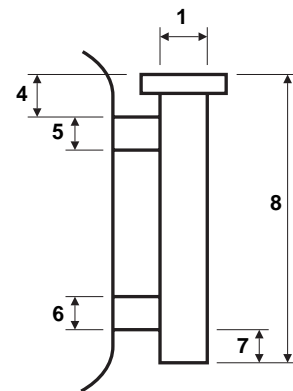
Vyústění nádrže



Uklidňovací jímka



Obtoková trubka



- |                               |                                     |   |
|-------------------------------|-------------------------------------|---|
| 1. Příruba/Závitové připojení | <input type="checkbox"/> 1" NPT/G   | <input type="checkbox"/> 6"/DN 150  |
|                               | <input type="checkbox"/> 1,5" NPT/G | <input type="checkbox"/> 8"/DN 200  |
|                               | <input type="checkbox"/> 2"/DN 50   | <input type="checkbox"/> Fisher 249B (Pro Rosemount 3300, instalace do obtokové trubky) |
|                               | <input type="checkbox"/> 3"/DN 80   | <input type="checkbox"/> Fisher 249C (Pro Rosemount 3300, instalace do obtokové trubky) |
|                               | <input type="checkbox"/> 4"/DN 100  | <input type="checkbox"/> Masoneilan (Pro Rosemount 3300, instalace do obtokové trubky)  |

- |                |                                 |                                |                                     |
|----------------|---------------------------------|--------------------------------|-------------------------------------|
| Jmenovitý tlak | <input type="checkbox"/> 150 lb | <input type="checkbox"/> PN 16 | <input type="checkbox"/> Jiný _____ |
|                | <input type="checkbox"/> 300 lb | <input type="checkbox"/> PN 40 |                                     |
|                | <input type="checkbox"/> 600 lb | <input type="checkbox"/> PN 64 |                                     |

**Rozměry:**

- Vyústění nádrže      2. \_\_\_\_\_  mm  cm  m  in  ft
- Uklidňovací jímka      3. \_\_\_\_\_  mm  cm  m  in  ft
- Obtoková trubka      4. \_\_\_\_\_  mm  cm  m  in  ft
5. \_\_\_\_\_
6. \_\_\_\_\_
7. \_\_\_\_\_
8. \_\_\_\_\_

- Má montážní vyústění nainstalován ventil?       Ano    Ne
- Je požadována ochranná oddělovací membrána?       Ano    Ne

**Další informace k aplikaci**

Preferovaný typ zařízení pro:  Kontaktní měření    Bezkontaktní měření

Další poznámky: \_\_\_\_\_



**Konfigurace integrálního LCD přístroje – Pouze, pokud je současně objednána volba M1<sup>(1)</sup>**

- Proměnné:  Hladina  Vzdálenost  Objem<sup>(2)</sup>  Hladina rozhraní<sup>(3)</sup>  
 Vzdálenost rozhraní<sup>(3)</sup>  % z rozsahu  Výška horního produktu<sup>(3)</sup>  Síla signálu<sup>(4)</sup>

Jednotky proměnných jsou určeny podle nastavení na předchozí straně. Pro zobrazení více jak jedné proměnné je použito cyklické přepínání.

<sup>(1)</sup> Předkonfigurační nastavení displeje je vyžadováno pro Rosemount 3300 nebo Rosemount 5400.

<sup>(2)</sup> Pro smysluplné zobrazení objemu a jednotek objemu je třeba vyplnit zbývající část tohoto konfiguračního listu, která se týká výpočtu objemu.

<sup>(3)</sup> Vyžaduje Rosemount 3300.

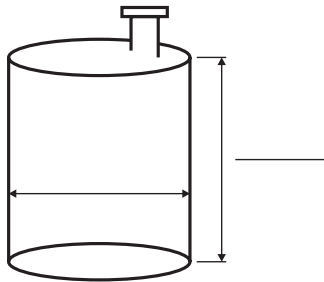
<sup>(4)</sup> Vyžaduje Rosemount 5400 nebo Rosemount 5600.

**Výpočet objemu (pokud je požadován výpočet objemu)**

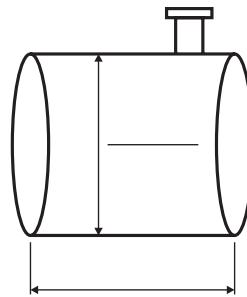
Objem je vypočítáván buď na základě ideálních tvarů nádrže nebo prostřednictvím interpolační tabulky. Pokud je třeba založit výpočet objemu na interpolační tabulce, předejte prosím samostatný soubor (tabulku) s hodnotami objemu pro import dat nebo vyplňte interpolační tabulku na následující straně.

Pokud má vaše nádrž ideální tvar, vyberte prosím tvar z níže uvedených ideálních tvarů. U vybraného tvaru uveďte požadované rozměry.

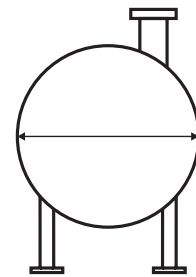
- Vertikální válec**  
Rozměry (včetně jednotek):



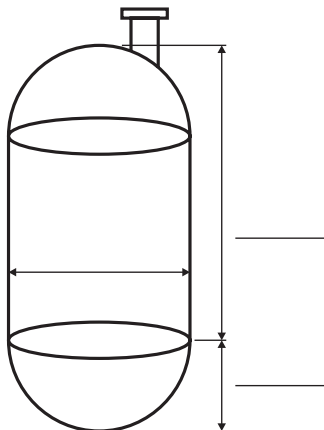
- Horizontální válec**  
Rozměry (včetně jednotek):



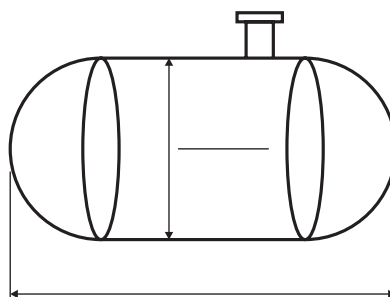
- Koule**  
Rozměry (včetně jednotek):



- Vertikální válec s kulovými čely<sup>(1)</sup>**  
Rozměry (včetně jednotek):



- Horizontální válec s kulovými čely<sup>(1)</sup>**  
Rozměry (včetně jednotek):



<sup>(1)</sup> Je požadováno pro Rosemount 3300 nebo Rosemount 5400.

# Radarové snímače hladiny Rosemount

## Interpolační tabulka pro Rosemount 5600

Interpolační tabulka pro konfigurační nastavení je standardní součástí volby C1 pouze pro Rosemount 5600. Interpolační tabulka je také dostupná pro Rosemount 3300 a Rosemount 5400, ale u těchto snímačů není zahrnuta v základní předkonfiguraci C1. Maximální počet interpolačních bodů tabulky je 10 bodů pro Rosemount 3300, 20 bodů pro Rosemount 5400 a 100<sup>(1)</sup> bodů pro Rosemount 5600. Data mohou být výrobcí předána také v podobě dat tabulkového kalkulátoru.

Interpolační bod	Výška hladiny	Objem kapaliny
1 (dolní bod)		
2		
3		
4		
5		
6		
7		
8		
9		
10		
11		
12		
13		
14		
15		
16		
17		
18		
19		
20		

(1) Pokud je požadováno zadat do předkonfigurační interpolační tabulky více jak 20 interpolačních bodů, předejte prosím samostatný soubor (tabulku) s hodnotami.

## Parametry pro objednávací kód C1

**Rosemount 3300:** Hardwarový štítek, Softwarový štítek, Dielektrická konstanta(y), Přiřazení primární proměnné, Přiřazení sekundární proměnné, Jednotky pro proměnné při měření hladiny, Jednotky pro proměnné při měření objemu, Dolní hodnota rozsahu (LRV), Horní hodnota rozsahu (URV), Referenční výška měřidla (RGH), Horní nulové pásmo, Konfigurace LCD displeje, Konfigurace pro měření objemu (Ideální tvary nádrže)

**Rosemount 5400:** Hardwarový štítek, Softwarový štítek, Dielektrická konstanta, Typ turbulencí v nádrži, Typ pěny na povrchu hladiny, Rychlost změny hladiny, Jednotky pro proměnnou při měření hladiny, Jednotky pro proměnnou při měření objemu, Přiřazení primární proměnné, Dolní hodnota rozsahu (LRV), Horní hodnota rozsahu (URV), Tvar nádrže, Tvar dna nádrže, Referenční výška měřidla (RGH), Konfigurace LCD displeje, Typ připojovací armatury, Průměr uklidňovací jímka nebo obtokové trubky, Konfigurace pro měření objemu (Ideální tvary nádrže)

**Rosemount 5600:** Hardwarový štítek, Softwarový štítek, Dielektrická konstanta, Rychlost změny hladiny, Pevná látka, Typ pěny na povrchu hladiny, Typ turbulencí v nádrži, Tvar nádrže, Tvar dna nádrže, Referenční výška měřidla (RGH), Přiřazení primární proměnné, Dolní hodnota rozsahu (LRV), Horní hodnota rozsahu (URV), Přiřazení sekundární proměnné (pokud je objednáno), Dolní hodnota rozsahu (LRV) pro sekundární proměnnou, Horní hodnota rozsahu (URV) pro sekundární proměnnou, Konfigurace pro měření objemu (Ideální tvary nádrže nebo interpolační tabulka)

**Katalogový list**

00813-0117-4811, Rev CB

Únor 2006

Rosemount 3300

---

# Rosemount 3300

## Řešení Rosemount pro měření hladiny

Emerson poskytuje kompletní rozsah produktů Rosemount pro aplikace měření hladiny.

### Měření tlaku – Měření hladiny nebo rozhraní

Emerson má kompletní řadu Rosemount převodníků tlaku a oddělovacích membrán pro měření hladiny nebo rozhraní v aplikacích měření kapalin. Je maximálně využito parametrů převodníků tlaku s přímo montovanými, vyladěnými systémy oddělovacích membrán:

- Převodníky tlaku pro měření hladiny Rosemount 3051S\_L, Rosemount 3051L a Rosemount 1151L
- Oddělovací membrány řady Rosemount 1199 v provedení procesního připojení pro přímou montáž a v provedení membrán s kapilárou

### Vibrační vidličkové spínače – Bodové snímání hladiny

Řada Rosemount 2100 je vyvinuta pro spolehlivé bodové měření kapalin a zahrnuje:

- Kompaktní vibrační vidličkový hladinový spínač pro kapaliny Rosemount 2110
- Univerzální vibrační vidličkový hladinový spínač pro kapaliny Rosemount 2120

### Radar s vedenou vlnou – Měření hladiny a rozhraní

Po smyčce napájené radarové převodníky s vedenou vlnou a s výstupem více proměnných, s širokým rozsahem sond pro různé aplikační využití při měření kapalin a pevných látek. Tato produktová řada zahrnuje:

- Všestranný a snadno použitelný převodník s ověřenou spolehlivostí Rosemount 3300
- Přesný převodník s vysokými parametry a s podporou FOUNDATION™ fieldbus komunikace Rosemount 5300

### Bezkontaktní radar – Měření hladiny

Rodina bezkontaktních radarů Rosemount zahrnuje:

- Rosemount 5400 – Dvou vodičový, po smyčce napájený převodník s širokou nabídkou antén pro měření hladiny kapalin ve většině aplikací a procesních podmínkách
- Rosemount 5600 – Převodníky hladiny s ultra vysokou citlivostí pro měření hladiny kapalin a pevných látek, dokonce i pro nejméně náročné aplikace měření

### Bezkontaktní ultrazvukový převodník hladiny – Měření hladiny

Řada ultrazvukových převodníků hladiny Rosemount 3100 poskytuje kontinuální bezkontaktní měření hladiny kapalin. Řada zahrnuje:

- Rosemount 3101 pro jednoduché kontinuální měření hladiny
- Rosemount 3102 pro kontinuální měření, s dvěma integrovanými relé pro lokální řízení
- Rosemount 3105 je verze s certifikací pro jiskrovou bezpečnost pro prostředí s nebezpečím výbuchu

*Rosemount a logo Rosemount jsou registrované ochranné známky Rosemount Inc.  
PlantWeb je registrovaná ochranná známka jedné ze společností ze skupiny Emerson Process Management.  
HART je registrovaná ochranná známka HART Communication Foundation.  
Teflon, Viton a Kalrez jsou registrované ochranné známky Du Pont Performance Elastomers.  
FOUNDATION fieldbus je ochranná známka Fieldbus Foundation.  
DeltaV je registrovaná ochranná známka skupiny společností Emerson Process Management.  
Hastelloy je registrovaná ochranná známka Haynes International.  
Monel je registrovaná ochranná známka International Nickel Co.  
Všechny ostatní známky jsou vlastnictvím jejich právoplatných vlastníků.*

### Emerson Process Management, Rosemount Inc.

#### VÝROBCE:

**Rosemount Inc.**  
8200 Market Boulevard  
Chanhausen, MN 55317 USA  
T (U.S.): 1-800-999-9307  
T (Int.): +1-952-906-8888  
F: +1-952-949-7001  
www.rosemount.com

#### ZASTOUPENÍ PRO ČR:

**Emerson Process Management, s.r.o.**  
Hájkova 22  
130 00 Praha 3, CZ  
T: +420-271 035 600  
F: +420-271 035 655  
E-mail: info.cz@emersonprocess.com  
www.emersonprocess.com  
www.emersonprocess.cz

#### ZASTOUPENÍ PRO SR:

**Emerson Process Management, s.r.o.**  
Železničarska 13  
811 04 Bratislava, SK  
T: +421 2 5245 1196, +421 2 5245 1197  
F: +421 2 5244 2194  
E-mail: info.sk@emersonprocess.com  
www.emersonprocess.com  
www.emersonprocess.sk