

Vírový průtokoměr Rosemount řady 8800D



Protokoly Hart® a FOUNDATION™ fieldbus

- Celosvařovaná konstrukce zabráňující ucpávání poskytuje maximální výkonnost, spolehlivost a zvýšenou bezpečnost díky eliminaci portů a těsnění. Žádná těsnění, pouze ocel.
- Vírový průtokoměr CriticalProcess™ eliminuje obtokové potrubí a optimalizuje bezpečnost během ověřování bezchybného stavu senzoru.
- Dodává se s volitelným výstupem MultiVariable™. Interní kompenzace teploty umožňuje nákladově efektivní měření hmotnostního průtoku nasycené páry.
- Adaptivní zpracování digitální signálu (Adaptive Digital Signal Processing - ADSP) poskytuje odolnost proti vibracím a optimalizaci rozsahu průtoku.
- Vírový průtokoměr Reducer™ rozšiřuje měřitelný rozsah průtoku, snižuje náklady na instalaci a minimalizuje riziko projektu.
- Zjednodušená analýza a odstraňování závad pomocí přístrojové diagnostiky a ověření průtokoměrů.
- Dodává se v sendvičových, přírubových, dvojitých, redukovaných a vysokotlakých provedeních.



Průtokoměr Rosemount 8800D poskytuje spolehlivost a maximální procesní dostupnost

- **Spolehlivost Rosemount** - Vírový průtokoměr 8800D eliminuje impulzní vedení, porty a těsnění pro zvýšení spolehlivosti.
- **Konstrukce zabraňující ucpávání** - Jedinečná celosvařovaná konstrukce bez těsnění, kde nejsou žádné porty nebo štěrby, které se mohou ucpávat.
- **Odolnost proti vibracím** - Vyvážení hmot systému senzoru a adaptivní zpracování digitálního signálu (ADSP) zaručuje odolnost proti vibracím.
- **Vyměnitelný senzor** - Senzor je oddělený od procesního média a lze jej vyměnit bez porušení procesního těsnění. Všechny jmenovité světlosti potrubí používají stejnou konstrukci senzoru, takže pro všechny průtokoměry je potřebný pouze jeden náhradní díl.
- **Zjednodušená analýza a odstraňování závad** - Diagnostika zařízení umožňuje ověření elektroniky průtokoměru a senzoru na místě bez přerušení procesu.

Charakteristické vlastnosti průtokoměrů Rosemount 8800D

- Průtokoměr 8800D se dodává v sendvičovém provedení těles průtokoměru pro jmenovité světlosti potrubí od 1/2 do 8 palců a v přírubovém provedení těles průtokoměru podle normy ASME B16.5, EN 1092-1, nebo JIS B2220 pro jmenovité světlosti potrubí od 1/2 do 12 palců.
- Ustavovací kroužky dodávané s každým sendvičovým průtokoměrem zajišťují, že těleso průtokoměru je náležitým způsobem vystředěno vůči sousednímu potrubí.
- Sendvičová, přírubová a navařená tělesa průtokoměru se dodávají z konstrukčních materiálů nerezová ocel 316 a niklová slitina.
- Jsou dostupné až do normy ASME B16.5, třída 1500 pro jmenovité světlosti potrubí od 25 mm do 200 mm (od 1 do 8 palců).

Dodávají se s funkcí FOUNDATION fieldbus, která zahrnuje diagnostiku zařízení a výstražná hlášení PlantWeb.



Obsah

Informace pro objednávání	7
Technické údaje	12
Obvyklé rozsahy průtoku	17

Certifikace výrobku	27
Rozměrové nákresy	32

Vírový průtokoměr 8800D Critical Process™ zvyšuje procesní dostupnost a zlepšuje celkovou bezpečnost

■ Eliminace obtokového potrubí pro kritické procesní instalace

Obvyklé instalace vírových průtokoměrů v kritických aplikacích zahrnuje obtokové potrubí, aby se při provádění běžné údržby umožnilo přesměrování procesního média okolo vírového průtokoměru. Jedinečný nesmáčený senzor Rosemount lze nainstalovat bez obtokového potrubí, a to i v nejobtížnějších procesních prostředích.

■ Zvýšení procesní dostupnosti

Eliminuje potřebu přerušení procesu během běžné údržby a ověřování průtokoměru.

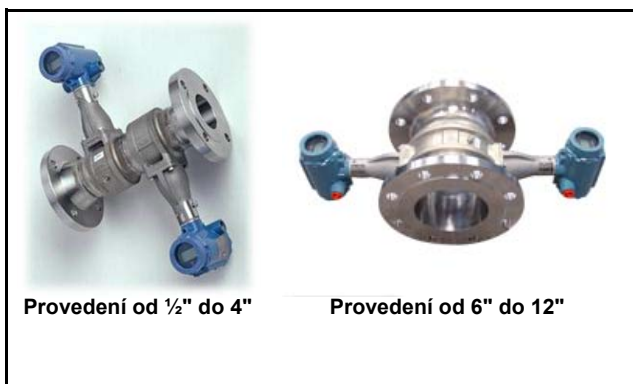
■ Zlepšení bezpečnosti v aplikacích s nebezpečnými procesními médii

Jehlový ventil umožňuje přístup do vnitřního prostoru senzoru pro ověření, zda není přítomno žádné procesní médium.

- Pro přírubové přípojky podle normy ASME B16.5 se dodává v přírubovém, redukovaném a dvojitým vírovém provedení s velikostmi tělesa průtokoměru od 1 do 12 palců. Pro přírubové přípojky podle normy EN 1092-1 a JIS B2220 se dodává ve velikostech tělesa průtokoměru od 40 do 300 mm.



Dvojitý vírový senzor 8800DD poskytuje zlepšenou bezpečnost



- **Bezpečnostní integrovaný systém (Safety Integrated Systems - SIS)** - Ideální řešení, kde jsou potřebné redundantní signály průtoku.
- **Spolehlivost Rosemount**- Konstruován se stejnou elektronikou, senzorem a tělesem průtokoměru jako průtokoměr 8800D.
- **Redundantní měření průtoku** - Dvojitý vírový průtokoměr je konstruován ze dvou kompletních vírových průtokoměrů: senzor, elektronika a oddělovač. V provedení od 6 do 12 palců se používá jeden oddělovač pro oba senzory, čímž se zachová redundance při zkrácení montážní délky tělesa průtokoměru. Oba průtokoměry mají průtok kalibrován, aby se umožnila dvě nezávislá měření průtoku v jednom přesném průtokoměru.
- Dodává se jako přírubový průtokoměr ve velikostech od 1/2 do 12 palců z konstrukčního materiálu nerezová ocel a niklová slitina.

Vírový průtokoměr 8800D Multivariable snižuje náklady na instalaci, zjednodušuje instalaci a zlepšuje výkonost v aplikacích s nasycenou párou



- **Konstrukce vírového průtokoměru MultiVariable**
Vírový průtokoměr je vybaven zabudovaným senzorem teploty a používá jako teploměrnou jímku oddělovač, jež zajišťuje oddělení vírových senzorů a senzorů teploty od procesu pro účely ověření a výměny.
- **Zvýšená výkonost v aplikacích s nasycenou párou**
Výkonost v aplikacích s nasycenou párou se zlepšuje díky skutečnosti, že elektronika bude provádět kompenzaci změn teploty procesního média.
- **Kompenzace teploty pro aplikace s nasycenou párou**
Vypočítává měřenou teplotu procesního média a používá vypočítanou hustotu pro zajištění hmotnostního průtoku s kompenzovanou teplotou.
- **Snižování nákladů na instalaci**
Vírový průtokoměr MultiVariable eliminuje potřebu externí teploměrné jímky a senzoru teploty.
- **Přírubový vírový průtokoměr a průtokoměr Reducer™**
se dodává s velikostmi tělesa průtokoměru od 1 1/2 do 12 palců.

■ Dodává se průtokovým počítačem pro dodatečnou funkčnost

Propojte vírový průtokoměr MultiVariable s převodníkem tlaku pro úplnou kompenzaci tlaku a teploty přehřáté páry a různých plynů a využijte následující dodatečné funkce:

- Dálková komunikace
- Výpočty tepelných toků
- Dálková sumarizace
- Výpočet špičkové potřeby
- Funkce shromažďování dat



Další informace o počítači průtoku Rosemount jsou uvedeny v katalogovém listu výrobku 00813-0100-4005.

Vírový průtokoměr Rosemount 8800DR Reducer rozšiřuje měřitelný rozsah průtoku při snížených nákladech



- **Spolehlivost Rosemount**- Konstruován se stejnou elektronikou, senzorem a tělesem průtokoměru jako průtokoměr 8800D.
- **Snížené náklady** - Eliminuje montáž a navařování samostatných redukcí a potrubí, což snižuje náklady na instalaci o 50 %.
- **Rozšířený měřitelný rozsah průtoku** - Pomocí vírového průtokoměru Rosemount 8800DR Reducer se zdvojnásobuje spodní rozsah průtoku.
- **Snížené riziko projektu** - Vírový průtokoměr Reducer a standardní vírový průtokoměr mají stejnou montážní délku. Tím lze oba průtokoměry použít bez úpravy potrubí.
- Dodává se jako přírubový průtokoměr ve velikostech od 1 do 14 palců z konstrukčního materiálu nerezová ocel a niklová slitina.
- Je dostupný také s funkcí FOUNDATION fieldbus.

Vírový průtokoměr Rosemount 8800D se sběrníci FOUNDATION fieldbus

Software pro průtokoměr 8800D se sběrníci FOUNDATION fieldbus umožňuje dálkové testování a konfiguraci pomocí jakéhokoli hostitelského zařízení kompatibilního se sběrníci FOUNDATION fieldbus, jako je například systém DeltaV společnosti Emerson Process Management.

Blok převodníku

Blok převodníku vypočítává průtok z frekvence senzoru. Výpočet obsahuje informace o tlumení, frekvenci dělení, typu senzoru, faktoru K, procesním médiu, identifikaci potrubí a diagnostice.

Zdrojový blok

Zdrojový blok obsahuje fyzické informace o převodníku, a to včetně dostupné paměti, identifikace výrobce, typu zařízení, označení softwaru a jedinečné identifikace.

Funkce zálohovacího centralizovaného řadiče linkové vrstvy (Link Active Scheduler - LAS)

Převodník je klasifikován jako řídicí zařízení. Řídicí zařízení může fungovat jako centralizovaný řadič linkové vrstvy (LAS), pokud má aktuální řídicí zařízení závadu, nebo pokud se odstraní ze segmentu.

Pro stahování plánu přenosů pro aplikace do řídicího zařízení se používá hostitelský systém nebo jiný konfigurační nástroj. V případě nepřítomnosti primárního řídicího zařízení převezme převodník funkci LAS a trvalé řízení segmentu H1.

Diagnostika

Převodník automaticky provádí neustálou vlastní diagnostiku. Uživatel může provést online testování digitálního signálu převodníku. K dispozici jsou diagnostické prostředky rozšířené simulace. To umožňuje dálkové ověření elektroniky prostřednictvím generátoru signálů průtoku, který je zabudován do elektroniky. Hodnota síly signálu senzoru se může použít pro zobrazení signálu průtoku v procesu a poskytuje informace týkající se nastavení filtru.

Funkční bloky sběrnice FOUNDATION Fieldbus

Analogový vstup

Funkční blok AI zpracovává měření a zpřístupňuje je jiným funkčním blokům. Funkční blok AI také umožňuje filtraci signálu, výstražnou signalizaci a změny technických jednotek.

Průtokoměr 8800D se sběrníci FOUNDATION fieldbus se dodává s pěti funkčními bloky AI. Dva z funkčních bloků AI, a to síla průtoku a signálu, se dodávají standardně. Tři dodatečné funkční bloky AI jsou dostupné tehdy, když se zvolí volitelné provedení MTA: teplota elektroniky, teplota procesního média a hustota procesního média. Mějte na paměti, že hustota procesního média je k dispozici pouze tehdy, když je jako procesní médium nakonfigurována teplotně kompenzovaná nasycená pára zobrazená v zařízení jako TComp Sat Steam.

Proporcionální/integrační/derivační funkční blok

Volitelný funkční blok PID poskytuje důmyslnou implementaci univerzálního algoritmu PID. Funkční blok PID je vybaven vstupem pro dopřednou regulaci, alarmy pro procesní proměnnou a odchylku regulace. Typ PID (sériový nebo typ podle ISA [Instrument Society of America]) může uživatel zvolit na derivačním filtru.

Integrátor

Pro sumarizaci průtoku se dodává standardní blok integrátoru.

Aritmetický blok

Pro různé výpočetní operace se dodává standardní aritmetický blok.

Nastavení

Základní nastavení vyžaduje připojení převodníku k síti fieldbus, nebo ke komunikátoru. Hostitelský systém kompatibilní se sběrníci FOUNDATION fieldbus automaticky naváže komunikaci se zařízením.

Průtokoměr Rosemount 8800D lze snadno nakonfigurovat pomocí systému DeltaV. Uživatel může nakonfigurovat následující parametry: štítek, změna rozsahu a jednotky, druh procesního média, tlumení, stálá hustota procesního média, vnitřní průměr potrubí (ID)⁽¹⁾ a stálá teplota procesního média⁽¹⁾.

Do převodníku lze zadat údaje uvedené na štítku, aby se umožnila identifikace a fyzický popis. Pro identifikaci převodníku a každého funkčního bloku jsou k dispozici štítky se 32 znaky.

(1) Vlivy teploty procesního média a vnitřního průměru potrubí na faktor K jsou známy. Software průtokoměru 8800D automaticky zohledňuje tyto vlivy kompenzací faktoru K.

Informace pro objednávání

Tabulka 1 Vírový průtokoměr Rosemount 8800D

★ Standardní nabídka představuje nejběžnější možnosti. Možnosti označené hvězdičkou (★) je třeba zvolit pro zaručení nejkratší doby dodání.

V případě rozšířené nabídky se může dodací lhůta prodloužit.

Model	Popis výrobku	
8800D	Vírový průtokoměr	
Provedení průtokoměru		
Standardní nabídka		Standardní nabídka
F	Přírubové provedení	★
W	Sendvičové provedení	★
R	Provedení Reducer (pouze přírubové provedení)	★
Rozšířená nabídka		
D	Provedení s dvojitým senzorem (pouze přírubové provedení)	
Jmenovitá světlost potrubí		
Standardní nabídka		Standardní nabídka
005	15 mm (¹ / ₂ palce) (nedodává se pro Rosemount 8800DR)	★
010	25 mm (1 palec)	★
015	140 mm (¹ / ₂ palce)	★
020	50 mm (2 palce)	★
030	80 mm (3 palce)	★
040	100 mm (4 palce)	★
060	150 mm (6 palců)	★
080	200 mm (8 palců)	★
Rozšířená nabídka		
100	250 mm (10 palců)	
120	300 mm (12 palců)	
Smáčené materiály		
Standardní nabídka		Standardní nabídka
S	Kujná ocel 316 a litá nerezová ocel CF-3M Poznámka: Konstrukční materiál je 316/316L.	★
Rozšířená nabídka		
H	Kujná niklová slitina UNS N06022; litá niklová slitina CW2M Poznámka: Viz tabulka 2 .	
		Dodávají se také jiné smáčené materiály. Pro získání podrobných informací se spojte s výrobcem.
Velikost přírub a ustavovacích kroužků		
Standardní nabídka		Standardní nabídka
A1	ASME B16.5 (ANSI) RF, třída 150	★
A3	ASME B16.5 (ANSI) RF, třída 300	★
K1	EN 1092-1 PN 16 (PN 10/16 pro sendvičové provedení), typ B1	★
K3	EN 1092-1 PN 40 (PN 25/40 pro sendvičové provedení), typ B1	★
Rozšířená nabídka		
A6	ASME B16.5 (ANSI) RF, třída 600	
A7 ⁽¹⁾	ASME B16.5 (ANSI) RF, třída 900	
A8 ⁽²⁾	ASME B16.5 (ANSI) RF, třída 1500	
B1 ⁽³⁾	ASME B16.5 (ANSI) RTJ, třída 150, pouze pro přírubové provedení	
B3	ASME B16.5 (ANSI) RTJ, třída 300, pouze pro přírubové provedení	
B6	ASME B16.5 (ANSI) RTJ, třída 600, pouze pro přírubové provedení	
B7 ⁽¹⁾	ASME B16.5 (ANSI) RTJ, třída 900, pouze pro přírubové provedení	
B8 ⁽²⁾	ASME B16.5 (ANSI) RTJ, třída 1500, pouze pro přírubové provedení	
C1	ASME B16.5 (ANSI) RF, třída 150, hladký povrch	
C3	ASME B16.5 (ANSI) RF, třída 300, hladký povrch	

Tabulka 1 Vírový průtokoměr Rosemount 8800D

★ Standardní nabídka představuje nejběžnější možnosti. Možnosti označené hvězdičkou (★) je třeba zvolit pro zaručení nejkratší doby dodání.

V případě rozšířené nabídky se může dodací lhůta prodloužit.

C6	ASME B16.5 (ANSI) RF, třída 600, hladký povrch	
C7 ⁽¹⁾	ASME B16.5 (ANSI) RF, třída 900, hladký povrch	
C8 ⁽²⁾	ASME B16.5 (ANSI) RF, třída 1500, hladký povrch	
K0	EN 1092-1 PN 10, typ B1	
K2	EN 1092-1 PN 25, typ B1	
K4	EN 1092-1 PN 63, typ B1	
K6	EN 1092-1 PN 100, typ B1	
K7 ⁽¹⁾	EN 1092-1 PN 160, typ B1	
L0	EN 1092-1 PN 10, typ B2	
L1	EN 1092-1 PN 16 (PN 10/16 pro sendvičové provedení), typ B2	
L2	EN 1092-1 PN 25, typ B2	
L3	EN 1092-1 PN 40 (PN 25/40 pro sendvičové provedení), typ B2	
L4	EN 1092-1 PN 63, typ B2	
L6	EN 1092-1 PN 100, typ B2	
L7 ⁽¹⁾	EN 1092-1 PN 160, typ B2	
M0	EN 1092-1 PN 10, typ D, pouze pro přírubové provedení	
M1	EN 1092-1 PN 16, typ D, pouze pro přírubové provedení	
M2	EN 1092-1 PN 25, typ D, pouze pro přírubové provedení	
M3	EN 1092-1 PN 40, typ D, pouze pro přírubové provedení	
M4	EN 1092-1 PN 63, typ D, pouze pro přírubové provedení	
M6	EN 1092-1 PN 100, typ D, pouze pro přírubové provedení	
M7 ⁽¹⁾	EN 1092-1 PN 160, typ D, pouze pro přírubové provedení	
J1	JIS 10K	
J2	JIS 20K	
J4	JIS 40K	
W1 ⁽⁴⁾	Navažený konec, provedení Schedule 10S	
W4 ⁽⁴⁾	Navažený konec, provedení Schedule 40S	
W8 ⁽⁴⁾	Navažený konec, provedení Schedule 80S	
W9 ⁽³⁾⁽⁴⁾	Navažený konec, provedení Schedule 160S	
Rozsah provozní teploty senzoru		
Standardní nabídka		Standardní nabídka
N	Standardní rozsah: -40 až 232 °C (-40 až 450 °F)	★
E	Rozšířený rozsah: -200 až 427 °C (-330 až 800 °F)	★
Rozšířená nabídka		
S	Obtížné provozní podmínky: -200 až 427 °C (-330 až 800 °F)	
Vstup pro vodiče		
Standardní nabídka		Standardní nabídka
1	1/2 -14 NPT – hliníková skříň	★
2	M20 × 1,5 – hliníková skříň	★
4	G ¹ / ₂ (jeden vstup pro vodiče) – hliníková skříň	★
5	G ¹ / ₂ (dva vstupy pro vodiče) – hliníkové pouzdro	★
Rozšířená nabídka		
6 ⁽⁵⁾	1/2 - 14 NPT – skříň z nerezové oceli	
7 ⁽⁵⁾	M20 x 1,5 – skříň z nerezové oceli	
Výstupy		
Standardní nabídka		Standardní nabídka
D	Digitální elektronika 4-20 mA (protokol HART)	★
P	Digitální elektronika 4-20 mA (protokol HART) s přepočítaným impulzem	★
F	Digitální signál sběrnice FOUNDATION fieldbus	★

Tabulka 1 Vírový průtokoměr Rosemount 8800D

★ Standardní nabídka představuje nejběžnější možnosti. Možnosti označené hvězdičkou (★) je třeba zvolit pro zaručení nejkratší doby dodání.

V případě rozšířené nabídky se může dodací lhůta prodloužit.

Kalibrace		
Standardní nabídka		Standardní nabídka
1	Kalibrace průtoku	★

Provedení

Provedení MultiVariable		
Rozšířená nabídka		
MTA ⁽⁶⁾	Výstup MultiVariable se zabudovaným senzorem teploty	
Certifikace pro prostředí s nebezpečím výbuchu		
Standardní nabídka		Standardní nabídka
E5	Certifikace FM pro odolnost proti výbuchu; pro odolnost proti vzplanutí prachu	★
I5	Certifikace FM pro jiskrovou bezpečnost; pro nehořlavé provedení	★
IE ⁽⁷⁾	Certifikace FM FISCO pro jiskrovou bezpečnost	★
K5	Certifikace FM pro odolnost proti výbuchu; pro jiskrovou bezpečnost; pro nehořlavé provedení; pro odolnost proti vzplanutí prachu	★
E6	Certifikace CSA pro odolnost proti výbuchu; pro odolnost proti vzplanutí prachu, divize 2	★
I6	Certifikace CSA pro jiskrovou bezpečnost	★
IF ⁽⁷⁾	Certifikace CSA FISCO pro jiskrovou bezpečnost	★
K6	Certifikace CSA pro odolnost proti výbuchu; pro jiskrovou bezpečnost; pro divizi 2; pro odolnost proti vzplanutí prachu	★
KB	Certifikace FM a CSA pro odolnost proti výbuchu, odolnost proti vzplanutí prachu, jiskrovou bezpečnost, nehořlavé provedení	★
E1	Certifikát ATEX pro odolnost proti vzplanutí	★
I1	Certifikace ATEX pro jiskrovou bezpečnost ia; pro jiskrovou bezpečnost ic	★
IA ⁽⁷⁾	Certifikace ATEX FISCO pro jiskrovou bezpečnost	★
N1	Certifikace ATEX pro ochranu typu „n“	★
ND	Certifikace ATEX pro odolnost proti vzplanutí prachu	★
K1	Certifikace ATEX pro odolnost proti vzplanutí; pro jiskrovou bezpečnost; pro ochranu typu „n“; pro odolnost proti vzplanutí prachu	★
E7	Certifikace IECEx pro odolnost proti vzplanutí	★
I7	Certifikace IECEx pro jiskrovou bezpečnost	★
IG ⁽⁷⁾	Certifikace IECEx FISCO pro jiskrovou bezpečnost	★
N7	Certifikace IECEx pro ochranu typu „n“	★
K7	Certifikace IECEx pro odolnost proti vzplanutí; pro jiskrovou bezpečnost; po ochranu typu „n“; pro odolnost proti vzplanutí prachu	★
E2	Certifikace INMETRO pro odolnost proti vzplanutí	★
I2	Certifikace INMETRO pro jiskrovou bezpečnost	★
E3	Čínská certifikace pro ochranu proti vzplanutí; pro ochranu proti vzplanutí prachu	★
I3	Čínská certifikace pro jiskrovou bezpečnost	★
N3	Čínská certifikace pro ochranu typu „n“	★
IH ⁽⁷⁾	Čínská certifikace FISCO/FNICO pro jiskrovou bezpečnost	★
K3	Čínská certifikace pro odolnost proti vzplanutí; pro odolnost proti vzplanutí prachu; pro jiskrovou bezpečnost; pro ochranu typu „n“	★
E4 ⁽⁸⁾	Certifikace TIIS pro odolnost proti vzplanutí	★
IB ⁽⁷⁾	Certifikace INMETRO FISCO pro jiskrovou bezpečnost	★
Funkce regulace PlantWeb		
Standardní nabídka		Standardní nabídka
A01 ⁽⁹⁾	Základní regulace. Jeden proporcionální/integrovaný/derivační (PID) funkční blok	★

Tabulka 1 Vírový průtokoměr Rosemount 8800D

★ Standardní nabídka představuje nejběžnější možnosti. Možnosti označené hvězdičkou (★) je třeba zvolit pro zaručení nejkratší doby dodání.

V případě rozšířené nabídky se může dodací lhůta prodloužit.

Elektrický konektor vedení		
Rozšířená nabídka		
GE ⁽¹⁰⁾	Zástrčka M12, 4pinová, (eurofast [®])	
GM ⁽¹⁰⁾	Zástrčka Mini velikosti A, 4pinová, (minifast [®])	
GN	Zástrčka Mini velikosti A, 4pinová, (minifast) s certifikací ATEX pro odolnost proti vzplanutí	
Ostatní možnosti		
Standardní nabídka		Standardní nabídka
C4 ⁽¹¹⁾	Hodnoty alarmu NAMUR a saturace, maximální alarm	★
CN ⁽¹¹⁾	Hodnoty alarmu NAMUR a saturace, minimální alarm	★
V5	Vnější zemnicí šroub	★
T1	Svorkovnicový blok s přepětovou ochranou	★
P2	Čištění pro speciální aplikace	★
PD	Směrnice pro tlaková zařízení (PED), podle 97/23/ES	★
M5	LCD displej	★
R10	Dálkově připojená elektronika s kabelem 3 m (10 stop)	★
R20	Dálkově připojená elektronika s kabelem 6,1 m (20 stop)	★
R30	Dálkově připojená elektronika s kabelem 9,1 m (30 stop)	★
R33	Dálkově připojená elektronika s kabelem 10 m (20 stop)	★
R50	Dálkově připojená elektronika s kabelem 15,2 m (50 stop)	★
Rozšířená nabídka		
RXX ⁽¹²⁾	Dálkově připojená elektronika s kabelem specifikovaným zákazníkem (maximálně až 23 m (75 stop))	
CPA ⁽¹³⁾	Senzor CriticalProcess Online	
Možnosti certifikace		
Standardní nabídka		Standardní nabídka
Q4	Kalibrační datový list podle ISO 10474 3.1B a EN 10204 3.1	★
Q8	Certifikace sledovatelnosti materiálu podle ISO 10474 3.1B a EN 10204 3.1	★
QP	Certifikace kalibrace a plomba neporušenosti	★
Q25	Certifikát souladu NACE MR0103	★
Q66	Certifikát záznamů kvalifikace postupu	★
Q67	Certifikát záznamů kvalifikace práce svářeče	★
Q68	Certifikace pro specifikace postupu svařování	★
Q69 ⁽¹⁴⁾	Inspekční certifikát zkoušky svaru (sendvičové provedení) podle ISO 10474 3.1B a EN 10204 3.1	★
Q76	Certifikace kladné identifikace materiálu	★
Q79	Certifikace pro kombinaci PQR/WPQ/WPS	★
Rozšířená nabídka		
Q70	Inspekční certifikát zkoušky svaru (přírubové provedení) podle ISO 10474 3.1B a EN 10204 3.1	
Q71	Inspekční certifikát zkoušky svaru (přírubové provedení) podle ISO 10474 3.1B (včetně rentgenových zkoušek) a EN 10204 3.1	
QKH	Sada dokumentace KHK	
SLL	Typové schválení Lloyd Register (LR)	
Jazykové možnosti dokumentu Průvodce rychlou instalací (PRI) (standardní jazyk je angličtina)		
Standardní nabídka		Standardní nabídka
YA	Dánský PRI	★
YB	Maďarský PRI	★
YC	Český PRI	★
YD	Holandský PRI	★
YF	Francouzský PRI	★
YG	Německý PRI	★
YH	Finský PRI	★
YI	Italský PRI	★

Tabulka 1 Vírový průtokoměr Rosemount 8800D

★ Standardní nabídka představuje nejběžnější možnosti. Možnosti označené hvězdičkou (★) je třeba zvolit pro zaručení nejkratší doby dodání.

V případě rozšířené nabídky se může dodací lhůta prodloužit.

YJ	Japonský PRI	★
YM	Čínský PRI (jazyk Mandarin)	★
YN	Norský PRI	★
YL	Polský PRI	★
YP	Portugalský PRI	★
YR	Ruský PRI	★
YS	Španělský PRI	★
YW	Švédský PRI	★
Typické číslo modelu: 8800D F 020 S A1 N 1 D 1 M5		

- (1) Dodává se pro průtokoměry v přírubovém a dvojitém provedení od 15 - 200 mm (1/2" - 8") a pro průtokoměry v provedení Reducer od 25 - 200 mm (1" - 8").
- (2) Dodává se pro průtokoměry v přírubovém a dvojitém provedení od 25 - 200 mm (1/2" - 8").
- (3) Nedodává se pro jmenovitou světlost potrubí 1/2 palce.
- (4) W1, W4, W8 a W9 se dodávají pouze pro provedení F průtokoměru.
- (5) Žádná certifikace TIIS
- (6) Dodává se s průtokoměrem Rosemount 8800DF od 40 mm (1 1/2 palce) do 300 mm (12 palců). Dodává se s průtokoměrem Rosemount 8800DR od 50 mm (2 palce) do 300 mm (12 palců). Nedodává se s průtokoměrem 8800DW, nebo 8800DD.
- (7) Certifikace FISCO (Fieldbus Intrinsic Safe Concept) je k dispozici pouze s kódem výstupu F (digitální signál sběrnice FOUNDATION Fieldbus).
- (8) Certifikace TIIS pro ochranu proti vzplanutí vyžaduje vstup pro vodiče G1/2.
- (9) Vyžaduje kód výstupu F.
- (10) Nedodává se s určitými certifikacemi pro prostředí s nebezpečím výbuchu. Pro získání podrobných informací se obraťte na obchodní zastoupení společnosti Rosemount.
- (11) Provoz v souladu s předpisem NAMUR a možnosti zpoždění alarmu jsou přednastaveny v továrně a lze je na místě změnit na standardní provoz.
- (12) XX znamená délku ve stopách stanovenou zákazníkem.
- (13) Možnost CPA se nedodává pro sendvičové provedení, přírubové provedení 1/2 palce, nebo pro redukované provedení 1 palec. Kromě toho se nedodává pro přírubové provedení 1" a pro redukované provedení 1,5" JIS 10K, EN PN40, nebo EN PN16.
- (14) Možnost Q69 se dodává pro sendvičové průtokoměry z niklové slitiny a pro sendvičové průtokoměry z nerezové oceli se jmenovitou světlostí potrubí 15 mm (1/2 palce), 150 mm (6 palců) a 200 mm (8 palců).

Tabulka 2 Konstrukce průtokoměru 8800DF/8800DD z niklové slitiny

Jmenovitá světlost potrubí	A1	A3	A6	A7	K1	K3	K4	K6	K7
1/2 (15)	C	C	C	W	W	W	NA	W	W
1 (25)	C	C	C	W	W	W	NA	W	W
1 1/2 (40)	C	C	C	W	W	W	NA	W	W
2 (50)	C	C	C	W	C	C	W	W	W
3 (80)	C	C	C	W	C	C	W	W	W
4 (100)	C	C	C	W	C	C	W	W	W
6 (150)	C	C	C	CF	W	W	W	W	CF
8 (200)	C	C	C	CF	W	W	W	W	CF
10 (250)	W	W	W	NA	W	W	W	W	NA
12 (300)	W	W	W	NA	W	W	W	W	NA

C = Nákrůžek z niklové slitiny a příruba s obrubou z nerezové oceli 316. Pokud je požadována přivařovací hrdlová příruba, lze objednat možnost V0022.

W = Přivařovací hrdlová příruba z niklové slitiny

CF = Konzultujte s továrnou

NA = Nedodává se

Všechny redukované vírové průtokoměry 8800DR z konstrukčního materiálu niklová slitina používají přivařované hrdlové příruby.

Kódy přírub odlišné od kódů uvedených v [tabulce 2](#) používají přivařované hrdlové příruby.

Technické údaje

Funkční parametry

Procesní média

Aplikace s kapalinami, plynem a párou. Média musí být homogenní a jednofázová.

Jmenovité světlosti potrubí

Sendvičové provedení

1/2, 1, 1 1/2, 2, 3, 4, 6 a 8 palců
(DN 15, 25, 40, 50, 80, 100, 150 a 200)

Přírubové provedení a provedení s dvojitým senzorem

1/2, 1, 1 1/2, 2, 3, 4, 6, 8, 10 a 12 palců
(DN 15, 25, 40, 50, 80, 100, 150, 200, 250 a 300)

Redukované provedení (Reducer)

1, 1 1/2, 2, 3, 4, 6, 8, 10 a 12 palců
(DN 25, 40, 50, 80, 100, 150, 200, 250 a 300)

Třídy potrubí

Procesní potrubí v provedení Schedule 10, 40, 80 a 160.

POZNÁMKA

Vhodný vnitřní průměr procesního potrubí se musí zadat pomocí komunikátoru, nebo správce zařízení AMS. Průtokoměry budou dodány z továrny se standardní hodnotou pro provedení Schedule 40, pokud není stanoveno jinak.

Měřitelné průtočné rychlosti

Signály aplikací průtoku lze zpracovávat v rámci níže uvedených požadavků na dimenzování.

Pro stanovení vhodné velikosti průtokoměru pro aplikaci musí být podmínky procesu v rámci mezních hodnot Reynoldsova čísla a rychlosti pro požadovanou jmenovitou světlost potrubí uvedených v [tabulce 3](#), [tabulce 4](#) a [tabulce 5](#).

POZNÁMKA

Spojte se s Vaším místním obchodním zastoupením pro získání počítačového programu dimenzování, který podrobněji popisuje způsob specifikace správné velikosti průtokoměru pro danou aplikaci.

Níže uvedená rovnice pro Reynoldsovo číslo slučuje vlivy hustoty (ρ), viskozity (μ_{cp}), vnitřního průměru potrubí (D) a průtočné rychlosti (V).

$$R_D = \frac{VD\rho}{\mu_{cp}}$$

Tabulka 3 Minimální měřitelná Reynoldsova čísla průtokoměru

Velikosti průtokoměru (palce/DN)	Mezní hodnoty Reynoldsova čísla
1/2 až 4/15 až 100	Minimum 5 000
6 až 12/150 až 300	

Tabulka 4 Minimální měřitelné průtočné rychlosti průtokoměru⁽¹⁾

	Stopy za vteřinu	Metry za vteřinu
Kapaliny ⁽²⁾	$\sqrt{36/r}$	$\sqrt{54/r}$
Plyny ⁽²⁾	$\sqrt{36/r}$	$\sqrt{54/r}$

Hodnota ρ je hustota procesního média při následujících podmínkách v librách/stopu³ pro stopy/s a kg/m³ pro m/s.

(1) Průtočné rychlosti se vztahují k potrubí v provedení Schedule 40.

(2) Tato minimální měřitelná průtočná rychlost průtokoměru je založena na výchozím nastavení filtru.

Tabulka 5 Maximální měřitelné průtočné rychlosti průtokoměru⁽¹⁾ (Použijte menší ze dvou hodnot.)

	Stopy za vteřinu	Metry za vteřinu
Kapaliny	$\sqrt{90,000/\rho}$ nebo 25	$\sqrt{134,000/\rho}$ nebo 7,6
Plyny ⁽²⁾	$\sqrt{90,000/\rho}$ nebo 300	$\sqrt{134,000/\rho}$ nebo 91,4

Hodnota ρ je hustota procesního média při následujících podmínkách v librách/stopu³ pro stopy/s a kg/m³ pro m/s.

(1) Průtočné rychlosti se vztahují k potrubí v provedení Schedule 40.

(2) Mezní hodnoty přesnosti pro plyn a páru pro průtokoměry v dvojitým provedení (1/2 palce až 4 palce): max. průtočná rychlost 30,5 m/s (100 stop/s).

Limity teploty procesního média**Standardní rozsah**

-40 až 232 °C (-40 až 450 °F)

Rozšířený rozsah

-200 až 427 °C (-330 až 800 °F)

- Rozsah -105 až 427 °C (-157 °F až 800 °F) pro evropskou Směrnici pro tlaková zařízení (PED), v případě požadavků na nižší teplotu se spojte s výrobcem.

MultiVariable (provedení MTA)

-40 až 427 °C (-40 až 800 °F)

- V případě použití při teplotě vyšší než 232 °C (450 °F) je potřebný rozšířený senzor.

Výstupní signály**Digitální signál HART 4–20 mA**

Superponovaný na signál 4–20 mA

Volitelný škálovatelný impulzní výstup

0 až 10 000 Hz; sepnutí tranzistorového spínače pomocí nastavitelné změny rozsahu prostřednictvím komunikace s protokolem HART; schopný spínání stejnosměrného napětí až 30 V, maximálně 120 mA

Digitální signál sběrnice FOUNDATION fieldbus

Plně digitální výstup s komunikací pomocí sběrnice FOUNDATION fieldbus (kompatibilní s ITK 5.2)

Nastavení analogového výstupu

Technické jednotky a dolní a horní rozsahy hodnot volí uživatel. Výstup je automaticky přepočítán pro poskytnutí 4 mA při zvoleném dolním rozsahu hodnot, 20 mA při zvoleném horním rozsahu hodnot. Pro nastavení rozsahů hodnot není potřebný žádný frekvenční vstup.

Nastavení škálovatelné frekvence

Škálovatelný impulzní výstup lze nastavit na specifickou rychlost, objem, nebo hmotu (tj. 1 impuls = 1 libra). Škálovatelný impulzní výstup lze také přepočítat na specifickou objemovou, hmotnostní nebo průtočnou rychlost (tj. 100 Hz = 500 liber/h).

Limity okolních teplot**Provozní teplota**

-50 až 85 °C (-58 až 185 °F)

-20 až 85 °C (-4 až 185 °F) pro průtokoměry s lokálním displejem

Skladování

-50 až 85 °C (-58 až 185 °F)

-46 až 85 °C (-50 až 185 °F) pro průtokoměry s lokálním displejem

Limity tlaku**Přírubový průtokoměr**

Dimenzovaný pro ASME B16.5, třída 150, 300, 600, 900 a 1500, EN 1092-1 PN 10, 16, 25, 40, 63, 100 a 160 a JIS 10K, 20K a 40K

Průtokoměr v provedení Reducer

Dimenzovaný pro ASME B16.5, třída 150, 300, 600 a 900, EN 1092-1 PN 10, 16, 25, 40, 63, 100 a 160.

Průtokoměr s dvojitým senzorem

Dimenzovaný pro ASME B16.5, třída 150, 300, 600, 900 a 1500, EN 1092-1 PN 10, 16, 25, 40, 63, 100 a 160 a JIS 10K, 20K a 40K

Sendvičový průtokoměr

Dimenzovaný pro ASME B16.5, třída 150, 300 a 600, EN 1092-1 PN 10, 16, 25, 40, 63 a 100 a JIS 10K, 20K, a 40K

POZNÁMKA

Všechny sendvičové průtokoměry jsou dimenzovány a označeny pro tlak 10,34 MPa/1500 psi při teplotě 38 °C/100 °F bez ohledu na objednaném kódu velikosti ustavovacího kroužku.

Průtokoměr s přivařenou přírubou

W1 Svary podle potrubí v provedení Schedule 10
Jmenovitá světlost 1-4 palce, 4,96 MPa-g (720 psig)

Jmenovitá světlost 6-12 palců, 1,92 MPa-g (275 psig)

W4 Svary podle potrubí v provedení Schedule 40
Jmenovitá světlost 1-4 palce, 9,93 MPa-g (1440 psig)

Jmenovitá světlost 6-12 palců, 4,96 MPa-g (720 psig)

W8 Svary podle potrubí v provedení Schedule 80
Jmenovitá světlost 1-4 palce, 14,9 MPa-g (2160 psig)

Jmenovitá světlost 6-12 palců, 9,93 MPa-g (1440 psig)

W9 Svary podle potrubí v provedení Schedule 160
Jmenovitá světlost 1-4 palce, 24,8 MPa-g (3600 psig)

Jmenovitá světlost 6-12 palců, 14,9 MPa-g (2160 psig)

POZNÁMKA

Svar 25 mm (1 palec) a 40 mm (1,5 palce) podle potrubí v provedení Schedule 80

Napájecí zdroj**Analogový signál HART**

Je požadován externí napájecí zdroj. Průtokoměr pracuje při stejnosměrném svorkovém napětí 10,8 až 42 V (s minimálním zatížením 250 Ω požadovaným pro komunikaci pomocí protokolu HART je potřebný stejnosměrný napájecí zdroj 16,8 V).

Sběrnice FOUNDATION fieldbus

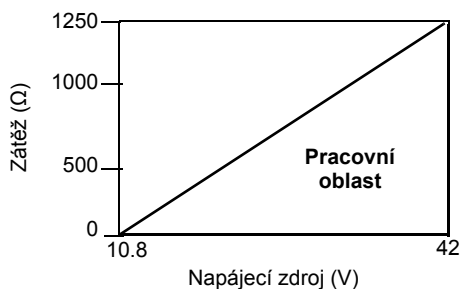
Je požadován externí napájecí zdroj. Průtokoměr pracuje při stejnosměrném napětí 9 až 32 V, maximálně 18 mA.

Příkon

Maximálně 1 W

Mezní hodnoty zátěže (analogový signál HART)

Maximální odpor smyčky je dán úrovní napětí externího napájecího zdroje, jak popsáno níže:



$$R_{\max} = 41,7 (V_{ps} - 10,8)$$

$$V_{ps} = \text{Napětí napájecího zdroje (V)}$$

$$R_{\max} = \text{Maximální odpor smyčky (Ω)}$$

Poznámka

Komunikace pomocí protokolu HART vyžaduje minimální odpor smyčky 250 Ω.

Volitelný LCD displej

Volitelný LCD displej je schopen zobrazovat následující údaje:

HART	FOUNDATION Fieldbus
Primární proměnná	Primární proměnná
Rychlostní průtok	Procenta z rozsahu
Objemový průtok	Frekvence dělení
Hmotnostní průtok	Teplota elektroniky (pouze MTA)
Procenta z rozsahu	Teplota procesního média (pouze MTA)
Analogový výstup	Vypočítaná hustota procesního média (pouze MTA)
Součtové počítadlo	Výstup integrátoru
Frekvence dělení	Součtové počítadlo
Frekvence impulzního výstupu	
Teplota elektroniky	
Teplota procesního média (pouze MTA)	
Vypočítaná hustota procesního média (pouze MTA)	

Pokud je zvolena více než jedna položka, displej bude rolovat všemi zvolenými položkami.

Druh ochrany pouzdra

FM stupeň ochrany 4X; CSA stupeň ochrany 4X; IP66

Trvalá ztráta tlaku

Přibližná trvalá ztráta tlaku (PPL) průtokoměru Rosemount 8800D se vypočítá pro každou aplikaci v softwaru dimenzování vírových zařízení, který je dostupný u Vašeho místního obchodního zastoupení společnosti Rosemount. PPL se stanovuje pomocí následující rovnice:

$$PPL = \frac{A A_f \rho_f Q^2}{D^4}$$

kde:

PPL = Trvalá ztráta tlaku (Permanent Pressure Loss) (kPa, nebo psi)

kde:

ρ_f = Hustota při provozních podmínkách (kg/m³ nebo libry/stopu³)

Q = Skutečná objemová průtočná rychlost (plyn = m³/h, nebo stopy³/min; kapalina = l/min, nebo gal/min)

D = Průměr vrtání průtokoměru (mm, nebo palce)

A = Konstanta závislá na provedení průtokoměru, druhu média a jednotkách průtoku. Určeno podle následující tabulky:

Tabulka 6 Určení TZT

Provedení průtokoměru	Anglické jednotky		Jednotky SI	
	A _{kapalina}	A _{plyn}	A _{kapalina}	A _{plyn}
8800DF/W	$3,4 \times 10^{-5}$	$1,9 \times 10^{-3}$	0,425	118
8800DR	$3,91 \times 10^{-5}$	$2,19 \times 10^{-3}$	0,489	136
8800DD ⁽¹⁾	$6,12 \times 10^{-5}$	$3,42 \times 10^{-3}$	0,765	212

(1) Pro všechny jmenovité světlosti od 6 palců do 12 palců je hodnota pro průtokoměry 8800DD a 8800DF stejná.

Minimální tlak ve směru toku (kapaliny)

Je třeba se zabránit podmínkám měření průtoku, které by umožnily kavitaci, tzn. uvolnění páry z kapaliny. Tomuto stavu průtoku lze zabránit zachováním náležitých rozsahů průtoku průtokoměru a dodržením odpovídající konstrukce systému.

Pro některé aplikace s kapalinami je třeba uvážit začlenění zpětného ventilu. Pro zabránění kavitace musí být minimální tlak ve směru toku:

$$P = 2,9 \cdot \Delta P + 1,3 \cdot p_v, \text{ nebo } P = 2,9 \cdot \Delta P + p_v + 0,5 \text{ psia} \\ (3,45 \text{ kPa}) \text{ (použijte menší ze dvou výsledků)}$$

P = Tlak v potrubí v délce 5 průměrů potrubí ve směru toku průtokoměru (kPa abs, nebo psia)

ΔP = Ztráta tlaku v průtokoměru (kPa, nebo psi)

p_v = Tlak par kapaliny při provozních podmínkách (kPa abs, nebo psia)

Alarm režimu poruchy

Analogový signál HART

Pokud vlastní diagnostika detekuje nepřijatelnou chybu průtokoměru, nastaví se analogový signál na níže uvedené hodnoty:

Minimální	3,75
Maximální	21,75
NAMUR minimální	3,60
NAMUR maximální	22,6

Signál maximálního, nebo minimálního alarmu je uživatelsky volitelný pomocí propojky režimu poruchy v elektronice. Limity alarmu splňující předpis NAMUR jsou dostupné prostřednictvím možnosti C4, nebo CN. Typ alarmu lze také nakonfigurovat na místě.

Sběrnice FOUNDATION fieldbus

AI blok umožňuje uživateli konfigurovat alarm na HI-HI (maximální-maximální), HI (maximální), LO (minimální), nebo LO-LO (minimální-minimální) při různých úrovních priority.

Výstupní hodnoty saturace

Pokud je provozní průtok mimo mezní hodnoty rozsahu, pak analogový výstup sleduje provozní průtok tak dlouho, až se dosáhne níže uvedená hodnota saturace; výstup nepřekročí uvedenou hodnotu saturace bez ohledu na provozní průtok. Hodnoty saturace splňující předpis NAMUR jsou dostupné prostřednictvím možnosti C4, nebo CN. Typ saturace lze také nakonfigurovat na místě.

Nízká	3,9
Vysoká	20,8
NAMUR nízká	3,8
NAMUR vysoká	20,5

Tlumení

Tlumení průtoku je nastavitelné na hodnotu v rozsahu od 0,2 do 255 vteřin.

Tlumení teploty procesního média je nastavitelné na hodnotu v rozsahu od 0,4 do 32,0 vteřin (pouze provedení MTA).

Doba odezvy

Tři cykly dělení víru, nebo 300 ms podle toho, která hodnota je větší, maximální hodnota potřebná pro dosažení 63,2 % skutečné vstupní hodnoty při minimálním tlumení (0,2 vteřiny).

Doba náběhu

Analogový signál HART

Méně než čtyři (4) vteřiny plus doba odezvy na jmenovitou přesnost od zapnutí napájení (méně než 7 vteřin u provedení MTA).

Sběrnice FOUNDATION fieldbus

Výkonnost v rámci specifikací během doby kratší než 10,0 vteřin po zapnutí napájení

Přepětová ochrana

Volitelný svorkovnicový blok s přepětovou ochranou zabraňuje poškození průtokoměru přechodovými jevy vyvolanými bleskem, svařováním, velkými elektrickými spotřebiči, nebo spínacím zařízením. Elektronika s přepětovou ochranou je umístěna ve svorkovnicovém bloku.

Svorkovnicový blok s přepětovou ochranou splňuje následující specifikace:

IEEE C62.41 – 2002, kategorie B

Špičková hodnota 3 kA (8 × 20 μs)

Špičková hodnota 6 kV (1,2 × 50 μs)

6 kV/0,5 kA (0,5 μs, 100 kHz, kruhová vlna)

Bezpečnostní blokování

Pokud je aktivována propojka bezpečnostního blokování, elektronika neumožní provádět změnu parametrů, které ovlivňují výstup průtokoměru.

Testování výstupu

Zdroj proudu

Průtokoměru lze zadat povel, aby nastavil proud na specifikovanou hodnotu v rozsahu od 4 do 20 mA.

Zdroj frekvence

Průtokoměru lze zadat povel, aby nastavil frekvenci na specifikovanou hodnotu v rozsahu od 0 do 10 000 Hz.

Odpojení při nízkém průtoku

Možnost nastavení v celém rozsahu průtoku. Při průtoku nižším než zvolená hodnota se nastaví výstup na 4 mA a výstupní frekvence na 0 impulzů.

Limity vlhkosti

Průtokoměr pracuje při relativní vlhkosti 0 – 95 % za nekondenzujících podmínek (testováno podle IEC 60770, oddíl 6.2.11).

Schopnost překročení rozsahu**Analogový signál HART**

Výstup analogového signálu překročí měřicí rozsah až na 105 procent, poté zůstane i při zvyšujícím průtoku konstantní. Digitální a impulzové výstupy budou indikovat průtok až do horního limitu senzoru průtokoměru a maximální frekvence impulzového výstupu 10 400 Hz.

Sběrnice FOUNDATION fieldbus

Pro aplikace s kapalinami jako procesní médium bude digitální výstup bloku převodníku aktivní až do jmenovité hodnoty 25 stop/s. Poté přejde stav asociovaný s výstupem bloku převodníku na stav UNCERTAIN (NEJISTÝ). Nad jmenovitou hodnotou 30 stop/s přejde výstup do stavu BAD (ŠPATNÝ).

Pro aplikace s plynem/párou bude digitální výstup bloku převodníku aktivní až do jmenovité hodnoty 220 stop/s pro světlosti potrubí 0,5 a 1 palec a do jmenovité hodnoty 250 stop/s pro světlosti potrubí 1,5 – 12 palců. Poté přejde stav asociovaný s výstupem bloku převodníku na stav UNCERTAIN (NEJISTÝ). Nad jmenovitou hodnotou 300 stop/s pro všechny světlosti potrubí přejde výstup do stavu BAD (ŠPATNÝ).

Kalibrace průtoku

Tělesa průtokoměrů jsou v továrně kalibrována na průtok a mají přiřazen jedinečný kalibrační faktor (faktor K). Kalibrační faktor se zadává do elektroniky a umožňuje zaměnitelnost elektroniky a/nebo senzorů bez výpočtů nebo ovlivnění přesnosti kalibrovaného tělesa průtokoměru.

Stav (pouze sběrnice FOUNDATION fieldbus)

Pokud vlastní diagnostika detekuje závadu převodníku, bude řídicí systém informován o stavu měření. Stav může také nastavit výstup PID na bezpečnou hodnotu.

Naplánované vstupy (pouze sběrnice FOUNDATION fieldbus)

Šest (6)

Spojení (pouze sběrnice FOUNDATION fieldbus)

Dvanáct (12)

Virtuální komunikační vztahy (VCR) (pouze sběrnice FOUNDATION fieldbus)

Maximální počet VCR 20

Počet trvalých vstupů 1

Tabulka 7 Informace o blocích

Blok	Základní index	Doba provádění (milisekundy)
Zdrojový blok (RB)	1000	—
Blok převodníku (TB)	1200	—
Analogový vstup 1 (AI 1)	1400	15
Analogový vstup 2 (AI 2)	1600	15
Proporcionální/integrální/derivační blok (PID)	1800	20
Blok integrátoru (INTEG)	2000	25
Aritmetický blok (ARITH)	2200	20
Analogový vstup 3 (AI 3)	2400	15
Analogový vstup 4 (AI 4)	2600	15
Analogový vstup 5 (AI 5)	2800	15

Obvyklé rozsahy průtoku

Tabulka 8 - tabulka 14 uvádějí obvyklé rozsahy průtoku pro běžná procesní média s výchozím nastavením filtru. Spojte se s Vaším místním obchodním zastoupením pro získání počítačového programu dimenzování, který podrobněji popisuje rozsah průtoku pro danou aplikaci.

Tabulka 8 Obvyklé rozsahy průtočné rychlosti v potrubí pro průtokoměry 8800D a 8800DR⁽¹⁾

Jmenovitá světlost procesního potrubí (palce/DN)	Vírový průtokoměr ⁽²⁾	Rozsahy průtočné rychlosti pro kapaliny		Rozsahy průtočné rychlosti pro plyny	
		(stopy/s)	(m/s)	(stopy/s)	(m/s)
0,5/ 15	8800DF005	0,70 až 25,0	0,21 až 7,6	6,50 až 250,0	1,98 až 76,2
1/ 25	8800DF010	0,70 až 25,0	0,21 až 7,6	6,50 až 250,0	1,98 až 76,2
	8800DR010	0,25 až 8,8	0,08 až 2,7	2,29 až 87,9	0,70 až 26,8
1,5/ 40	8800DF015	0,70 až 25,0	0,21 až 7,6	6,50 až 250,0	1,98 až 76,2
	8800DR015	0,30 až 10,6	0,09 až 3,2	2,76 až 106,1	0,84 až 32,3
2/ 50	8800DF020	0,70 až 25,0	0,21 až 7,6	6,50 až 250,0	1,98 až 76,2
	8800DR020	0,42 až 15,2	0,13 až 4,6	3,94 až 151,7	1,20 až 46,2
3/ 80	8800DF030	0,70 až 25,0	0,21 až 7,6	6,50 až 250,0	1,98 až 76,2
	8800DR030	0,32 až 11,3	0,10 až 3,5	2,95 až 113,5	0,90 až 34,6
4/ 100	8800DF040	0,70 až 25,0	0,21 až 7,6	6,50 až 250,0	1,98 až 76,2
	8800DR040	0,41 až 14,5	0,12 až 4,4	3,77 až 145,2	1,15 až 44,3
6/ 150	8800DF060	0,70 až 25,0	0,21 až 7,6	6,50 až 250,0	1,98 až 76,2
	8800DR060	0,31 až 11,0	0,09 až 3,4	2,86 až 110,2	0,87 až 33,6
8/ 200	8800DF080	0,70 až 25,0	0,21 až 7,6	6,50 až 250,0	1,98 až 76,2
	8800DR080	0,40 až 14,4	0,12 až 4,4	3,75 až 144,4	1,14 až 44,0
10/ 250	8800DF100	0,90 až 25,0	0,27 až 7,6	6,50 až 250,0	1,98 až 76,2
	8800DR100	0,44 až 15,9	0,13 až 4,8	4,12 až 158,6	1,26 až 48,3
12/ 300	8800DF120	1,10 až 25,0	0,34 až 7,6	6,50 až 250,0	1,98 až 76,2
	8800DR120	0,63 až 17,6	0,19 až 5,4	4,58 až 176,1	1,40 až 53,7

(1) Tabulka 8 uvádí průtočné rychlosti v potrubí, které lze měřit pro standardní vírový průtokoměr Rosemount 8800D a redukovaný vírový průtokoměr Rosemount 8800DR. Nezhledňuje omezení hustoty, jak je popsáno v tabulkách 2 a 3. Průtočné rychlosti se vztahují na potrubí v provedení Schedule 40.

(2) Rozsah průtočné rychlosti u průtokoměru Rosemount 8800DW je stejný jako u průtokoměru Rosemount 8800DF.

Tabulka 9 Limity průtočné rychlosti vody pro průtokoměry Rosemount 8800D a 8800DR⁽¹⁾

Jmenovitá světlost procesního potrubí (palce/DN)	Vírový průtokoměr ⁽²⁾	Minimální a maximální měřitelné průtočné rychlosti vody*	
		Galony/minuta	Krychlové metry/hodina
0,5/ 15	8800DF005	1,76 až 23,7	0,40 až 5,4
1/ 25	8800DF010	2,96 až 67,3	0,67 až 15,3
	8800DR010	1,76 až 23,7	0,40 až 5,4
1,5/ 40	8800DF015	4,83 až 158	1,10 až 35,9
	8800DR015	2,96 až 67,3	0,67 až 15,3
2/ 50	8800DF020	7,96 až 261	1,81 až 59,4
	8800DR020	4,83 až 158,0	1,10 až 35,9
3/ 80	8800DF030	17,5 až 576	4,00 až 130
	8800DR030	7,96 až 261,0	1,81 až 59,3
4/ 100	8800DF040	30,2 až 992	6,86 až 225
	8800DR040	17,5 až 576	4,00 až 130
6/ 150	8800DF060	68,5 až 2251	15,6 až 511
	8800DR060	30,2 až 992	6,86 až 225
8/ 200	8800DF080	119 až 3898	27,0 až 885
	8800DR080	68,5 až 2251	15,6 až 511
10/ 250	8800DF100	231 až 6144	52,2 až 1395
	8800DR100	119 až 3898	27,0 až 885
12/ 300	8800DF120	391 až 8813	88,8 až 2002
	8800DR120	231 až 6144	52,2 až 1395

*Podmínky: teplota 25 °C (77 °F) a tlak 1,01 bar absolutní (14,7 psia)

(1) Tabulka 9 uvádí průtočné rychlosti v potrubí, které lze měřit pro standardní vírový průtokoměr Rosemount 8800D a redukovaný vírový průtokoměr 8800DR. Nezhledňuje omezení hustoty, jak je popsáno v tabulkách 2 a 3.

(2) Rozsah průtočné rychlosti u průtokoměru 8800DW je stejný jako u průtokoměru 8800DF.

Tabulka 10 Limity průtočné rychlosti vzduchu při 15 °C (59 °F)

Provozní tlak	Limity průtočné rychlosti	Minimální a maximální průtočné rychlosti vzduchu pro jmenovité světlosti potrubí DN 15 ¹ / ₂ palce až DN 25/1 palec							
		DN 15 ¹ / ₂ palce				DN 25/1 palec			
		Rosemount 8800D		Rosemount 8800DR		Rosemount 8800D		Rosemount 8800DR	
		ACFM	ACMH	ACFM	ACMH	ACFM	ACMH	ACFM	ACMH
0 psig (0 bar G)	max.	27,9	47,3	Nedodává se	Nedodává se	79,2	134	27,9	47,3
	min.	4,62	7,84			9,71	16,5	4,62	7,84
50 psig (3,45 bar G)	max.	27,9	47,3	Nedodává se	Nedodává se	79,2	134	27,9	47,3
	min.	1,31	2,22			3,72	6,32	1,31	2,22
100 psig (6,89 bar G)	max.	27,9	47,3	Nedodává se	Nedodává se	79,2	134	27,9	47,3
	min.	0,98	1,66			2,80	4,75	0,98	1,66
150 psig (10,3 bar G)	max.	27,9	47,3	Nedodává se	Nedodává se	79,2	134	27,9	47,3
	min.	0,82	1,41			2,34	3,98	0,82	1,41
200 psig (13,8 bar G)	max.	27,9	47,3	Nedodává se	Nedodává se	79,2	134	27,9	47,3
	min.	0,82	1,41			2,34	3,98	0,82	1,41
300 psig (20,7 bar G)	max.	27,9	47,3	Nedodává se	Nedodává se	79,2	134	27,9	47,3
	min.	0,82	1,41			2,34	3,98	0,82	1,41
400 psig (27,6 bar G)	max.	25,7	43,9	Nedodává se	Nedodává se	73,0	124	25,7	43,9
	min.	0,82	1,41			2,34	3,98	0,82	1,41
500 psig (34,5 bar G)	max.	23,0	39,4	Nedodává se	Nedodává se	66,0	112	23,0	39,4
	min.	0,82	1,41			2,34	3,98	0,82	1,41

Tabulka 11 Limity průtočné rychlosti vzduchu při 15 °C (59 °F)

Provozní tlak	Limity průtočné rychlosti	Minimální a maximální průtočné rychlosti vzduchu pro jmenovité světlosti potrubí DN 40/1 ¹ / ₂ palce až DN 50/2 palce							
		DN 40/1 ¹ / ₂ palce				DN 50/2 palce			
		Rosemount 8800D		Rosemount 8800DR		Rosemount 8800D		Rosemount 8800DR	
		ACFM	ACMH	ACFM	ACMH	ACFM	ACMH	ACFM	ACMH
0 psig (0 bar G)	max.	212	360	79,2	134	349	593	212	360
	min.	18,4	31,2	9,71	16,5	30,3	51,5	18,4	31,2
50 psig (3,45 bar G)	max.	212	360	79,2	134	349	593	212	360
	min.	8,76	14,9	3,72	6,32	14,5	24,6	8,76	14,9
100 psig (6,89 bar G)	max.	212	360	79,2	134	349	593	212	360
	min.	6,58	11,2	2,80	4,75	10,8	18,3	6,58	11,2
150 psig (10,3 bar G)	max.	212	360	79,2	134	349	593	212	360
	min.	5,51	9,36	2,34	3,98	9,09	15,4	5,51	9,36
200 psig (13,8 bar G)	max.	212	360	79,2	134	349	593	212	360
	min.	5,51	9,36	2,34	3,98	9,09	15,4	5,51	9,36
300 psig (20,7 bar G)	max.	198	337	79,2	134	326	554	198	337
	min.	5,51	9,36	2,34	3,98	9,09	15,4	5,51	9,36
400 psig (27,6 bar G)	max.	172	293	73,0	124	284	483	172	293
	min.	5,51	9,36	2,34	3,98	9,09	15,4	5,51	9,36
500 psig (34,5 bar G)	max.	154	262	66,0	112	254	432	154	262
	min.	5,51	9,36	2,34	3,98	9,09	15,4	5,51	9,36

Tabulka 12 Limity průtočné rychlosti vzduchu při 15 °C (59 °F)

Provozní tlak	Limity průtočné rychlosti	Minimální a maximální průtočné rychlosti vzduchu pro jmenovité světlosti potrubí DN 80/3 palce až DN 100/4 palce							
		DN 80/3 palce				DN 100/4 palce			
		Rosemount 8800D		Rosemount 8800DR		Rosemount 8800D		Rosemount 8800DR	
		ACFM	ACMH	ACFM	ACMH	ACFM	ACMH	ACFM	ACMH
0 psig (0 bar G)	max.	770	1308	349	593	1326	2253	770	1308
	min.	66,8	114	30,3	51,5	115	195	66,8	114
50 psig (3,45 bar G)	max.	770	1308	349	593	1326	2253	770	1308
	min.	31,8	54,1	14,5	24,6	54,8	93,2	31,8	54,1
100 psig (6,89 bar G)	max.	770	1308	349	593	1326	2253	770	1308
	min.	23,9	40,6	10,8	18,3	41,1	69,8	23,9	40,6
150 psig (10,3 bar G)	max.	770	1308	349	593	1326	2253	770	1308
	min.	20,0	34,0	9,09	15,4	34,5	58,6	20,0	34,0
200 psig (13,8 bar G)	max.	770	1308	349	593	1326	2253	770	1308
	min.	20,0	34,0	9,09	15,4	34,5	58,6	20,0	34,0
300 psig (20,7 bar G)	max.	718	1220	326	554	1237	2102	718	1220
	min.	20,0	34,0	9,09	15,4	34,5	58,6	20,0	34,0
400 psig (27,6 bar G)	max.	625	1062	284	483	1076	1828	625	1062
	min.	20,0	34,0	9,09	15,4	34,5	58,6	20,0	34,0
500 psig (34,5 bar G)	max.	560	951	254	432	964	1638	560	951
	min.	20,0	34,0	9,09	15,4	34,5	58,6	20,0	34,0

Tabulka 13 Limity průtočné rychlosti vzduchu při 15 °C (59 °F)

Provozní tlak	Limity průtočné rychlosti	Minimální a maximální průtočné rychlosti vzduchu pro jmenovité světlosti potrubí DN 150/6 palců až DN 200/8 palců							
		DN 150/6 palců				DN 200/8 palců			
		Rosemount 8800D		Rosemount 8800DR		Rosemount 8800D		Rosemount 8800DR	
		ACFM	ACMH	ACFM	ACMH	ACFM	ACMH	ACFM	ACMH
0 psig (0 bar G)	max.	3009	5112	1326	2253	5211	8853	3009	5112
	min.	261	443	115	195	452	768	261	443
50 psig (3,45 bar G)	max.	3009	5112	1326	2253	5211	8853	3009	5112
	min.	124	211	54,8	93,2	215	365	124	211
100 psig (6,89 bar G)	max.	3009	5112	1326	2253	5211	8853	3009	5112
	min.	93,3	159	41,1	69,8	162	276	93,3	159
150 psig (10,3 bar G)	max.	3009	5112	1326	2253	5211	8853	3009	5112
	min.	78,2	133	34,5	58,6	135	229	78,2	133
200 psig (13,8 bar G)	max.	3009	5112	1326	2253	5211	8853	3009	5112
	min.	78,2	133	34,5	58,6	135	229	78,2	133
300 psig (20,7 bar G)	max.	2807	4769	1237	2102	4862	8260	2807	4769
	min.	78,2	133	34,5	58,6	135	229	78,2	133
400 psig (27,6 bar G)	max.	2442	4149	1076	1828	4228	7183	2442	4149
	min.	78,2	133	34,5	58,6	136	229	78,2	133
500 psig (34,5 bar G)	max.	2188	3717	964	1638	3789	6437	2188	3717
	min.	78,2	133	34,5	58,6	136	229	78,2	133

Tabulka 14 Limity průtočné rychlosti vzduchu při 15 °C (59 °F)

Provozní tlak	Limity průtočné rychlosti	Minimální a maximální průtočné rychlosti vzduchu pro jmenovité světlosti potrubí DN 250/10 palců až DN 300/12 palců							
		DN 250/10 palců				DN 300/12 palců			
		Rosemount 8800D		Rosemount 8800DR		Rosemount 8800D		Rosemount 8800DR	
		ACFM	ACMH	ACFM	ACMH	ACFM	ACMH	ACFM	ACMH
0 psig (0 bar G)	max.	8214	13956	5211	8853	11781	20016	8214	13956
	min.	712.9	1211	452	768	1022	1736	712.9	1211
50 psig (3,45 bar G)	max.	8214	13956	5211	8853	11781	20016	8214	13956
	min.	339.5	577	215	365	486.9	827	339.5	577
100 psig (6,89 bar G)	max.	8214	13956	5211	8853	11781	20016	8214	13956
	min.	254.7	433	162	276	365.4	621	254.7	433
150 psig (10,3 bar G)	max.	8214	13956	5211	8853	11781	20016	8214	13956
	min.	213.6	363	135	229	306.3	520	213.6	363
200 psig (13,8 bar G)	max.	8214	13956	5211	8853	11781	20016	8214	13956
	min.	213.6	363	135	229	306.3	520	213.6	363
300 psig (20,7 bar G)	max.	7664	13021	4862	8260	10992	18675	7664	13021
	min.	213.6	363	135	229	306.3	520	213.6	363
400 psig (27,6 bar G)	max.	6664	11322	4228	7183	9559	16241	6664	11322
	min.	213.6	363	136	229	306.3	520	213.6	363
500 psig (34,5 bar G)	max.	5972	10146	3789	6437	8565	14552	5972	10146
	min.	213.6	363	136	229	306.3	520	213.6	363

POZNÁMKA

Průtokoměr Rosemount 8800D měří objemový průtok při provozních podmínkách (tj. skutečný objem při provozním tlaku a teplotě – acfm, nebo acmh), jak je uvedeno výše. Objemy plynu jsou však velmi závislé na tlaku a teplotě. Proto jsou objemy plynu obvykle uváděny při standardních, nebo normálních podmínkách (např. SCFM, nebo NCMH). (Standardní podmínky jsou obvykle teplota 59 °F a tlak 14,7 psia. Normální podmínky jsou obvykle teplota 0 °C a absolutní tlak 1,01 bar.)

Limity průtočné rychlosti při standardních podmínkách lze zjistit pomocí níže uvedených rovnic:

Standardní průtočná rychlost = skutečná průtočná rychlost X poměr hustot

Poměr hustot = hustota při skutečných (provozních) podmínkách / hustota při standardních podmínkách

Tabulka 15 Limity průtočné rychlosti nasycené páry (předpokládaná kvalita páry je 100 %)

Provozní tlak	Limity průtočné rychlosti	Minimální a maximální průtočné rychlosti nasycené páry pro jmenovité světlosti potrubí DN 15/1/2 palce až DN 25/1 palec							
		DN 15/1/2 palce				DN 25/1 palec			
		Rosemount 8800D		Rosemount 8800DR		Rosemount 8800D		Rosemount 8800DR	
		libry/h	kg/h	libry/h	kg/h	libry/h	kg/h	libry/h	kg/h
15 psig (1,03 bar G)	max.	120	54,6	Nedodává se	Nedodává se	342	155	120	54,6
	min.	12,8	5,81			34,8	15,8	12,8	5,81
25 psig (1,72 bar G)	max.	158	71,7	Nedodává se	Nedodává se	449	203	158	71,7
	min.	14,0	6,35			39,9	18,1	14,0	6,35
50 psig (3,45 bar G)	max.	250	113	Nedodává se	Nedodává se	711	322	250	113
	min.	17,6	8,00			50,1	22,7	17,6	8,00
100 psig (6,89 bar G)	max.	429	194	Nedodává se	Nedodává se	1221	554	429	194
	min.	23,1	10,5			65,7	29,8	23,1	10,5
150 psig (10,3 bar G)	max.	606	275	Nedodává se	Nedodává se	1724	782	606	275
	min.	27,4	12,5			78,1	35,4	27,4	12,5
200 psig (13,8 bar G)	max.	782	354	Nedodává se	Nedodává se	2225	1009	782	354
	min.	31,2	14,1			88,7	40,2	31,2	14,1
300 psig (20,7 bar G)	max.	1135	515	Nedodává se	Nedodává se	3229	1464	1135	515
	min.	37,6	17,0			107	48,5	37,6	17,0
400 psig (27,6 bar G)	max.	1492	676	Nedodává se	Nedodává se	4244	1925	1492	676
	min.	44,1	20,0			125	56,7	44,1	20,0
500 psig (34,5 bar G)	max.	1855	841	Nedodává se	Nedodává se	5277	2393	1855	841
	min.	54,8	24,9			156	70,7	54,8	24,9

Tabulka 16 Limity průtočné rychlosti nasycené páry (předpokládaná kvalita páry je 100 %)

Provozní tlak	Limity průtočné rychlosti	Minimální a maximální průtočné rychlosti nasycené páry pro jmenovité světlosti potrubí DN 40/1 1/2 palce až DN 50/2 palec							
		DN 40/1 1/2 palce				DN 50/2 palec			
		Rosemount 8800D		Rosemount 8800DR		Rosemount 8800D		Rosemount 8800DR	
		libry/h	kg/h	libry/h	kg/h	libry/h	kg/h	libry/h	kg/h
15 psig (1,03 bar G)	max.	917	416	342	155	1511	685	917	416
	min.	82,0	37,2	34,8	15,8	135	61,2	82,0	37,2
25 psig (1,72 bar G)	max.	1204	546	449	203	1983	899	1204	546
	min.	93,9	42,6	39,9	18,1	155	70,2	93,9	42,6
50 psig (3,45 bar G)	max.	1904	864	711	322	3138	1423	1904	864
	min.	118	53,4	50,1	22,7	195	88,3	118	53,4
100 psig (6,89 bar G)	max.	3270	1483	1221	554	5389	2444	3270	1483
	min.	155	70,1	65,7	29,8	255	116	155	70,1
150 psig (10,3 bar G)	max.	4616	2094	1724	782	7609	3451	4616	2094
	min.	184	83,2	78,1	35,4	303	137	184	83,2
200 psig (13,8 bar G)	max.	5956	2702	2225	1009	9818	4453	5956	2702
	min.	209	94,5	88,7	40,2	344	156	209	94,5
300 psig (20,7 bar G)	max.	8644	3921	3229	1464	14248	6463	8644	3921
	min.	252	114	107	48,5	415	189	252	114
400 psig (27,6 bar G)	max.	11362	5154	4244	1925	18727	8494	11362	5154
	min.	295	134	125	56,7	487	221	295	134
500 psig (34,5 bar G)	max.	14126	6407	5277	2393	23284	10561	14126	6407
	min.	367	167	156	70,7	605	274	367	167

Tabulka 17 Limity průtočné rychlosti nasycené páry (předpokládaná kvalita páry je 100 %)

Provozní tlak	Limity průtočné rychlosti	Minimální a maximální průtočné rychlosti nasycené páry pro jmenovité světlosti potrubí DN 80/3 palce až DN 100/4 palce							
		DN 80/3 palce				DN 100/4 palce			
		Rosemount 8800D		Rosemount 8800DR		Rosemount 8800D		Rosemount 8800DR	
		libry/h	kg/h	libry/h	kg/h	libry/h	kg/h	libry/h	kg/h
15 psig (1,03 bar G)	max.	3330	1510	1511	685	5734	2601	3330	1510
	min.	298	135	135	61,2	513	233	298	135
25 psig (1,72 bar G)	max.	4370	1982	1983	899	7526	3414	4370	1982
	min.	341	155	155	70,2	587	267	341	155
50 psig (3,45 bar G)	max.	6914	3136	3138	1423	11905	5400	6914	3136
	min.	429	195	195	88,3	739	335	429	195
100 psig (6,89 bar G)	max.	11874	5386	5389	2444	20448	9275	11874	5386
	min.	562	255	255	116	968	439	562	255
150 psig (10,3 bar G)	max.	16763	7603	7609	3451	28866	13093	16763	7603
	min.	668	303	303	137	1150	522	668	303
200 psig (13,8 bar G)	max.	21630	9811	9818	4453	37247	16895	21630	9811
	min.	759	344	344	156	1307	593	759	344
300 psig (20,7 bar G)	max.	31389	14237	14248	6463	54052	24517	31389	14237
	min.	914	415	415	189	1574	714	914	415
400 psig (27,6 bar G)	max.	41258	18714	18727	8494	71047	32226	41258	18714
	min.	1073	487	487	221	1847	838	1073	487
500 psig (34,5 bar G)	max.	51297	23267	23284	10561	88334	40068	51297	23267
	min.	1334	605	605	274	2297	1042	1334	605

Tabulka 18 Limity průtočné rychlosti nasycené páry (předpokládaná kvalita páry je 100 %)

Provozní tlak	Limity průtočné rychlosti	Minimální a maximální průtočné rychlosti nasycené páry pro jmenovité světlosti potrubí DN 150/6 palců až DN 200/8 palců							
		DN 150/6 palců				DN 200/8 palců			
		Rosemount 8800D		Rosemount 8800DR		Rosemount 8800D		Rosemount 8800DR	
		libry/h	kg/h	libry/h	kg/h	libry/h	kg/h	libry/h	kg/h
15 psig (1,03 bar G)	max.	13013	5903	5734	2601	22534	10221	13013	5903
	min.	1163	528	513	233	2015	914	1163	528
25 psig (1,72 bar G)	max.	17080	7747	7526	3414	29575	13415	17080	7747
	min.	1333	605	587	267	2308	1047	1333	605
50 psig (3,45 bar G)	max.	27019	12255	11905	5400	46787	21222	27019	12255
	min.	1676	760	739	335	2903	1317	1676	760
100 psig (6,89 bar G)	max.	46405	21049	20448	9275	80356	36449	46405	21049
	min.	2197	996	968	439	3804	1725	2197	996
150 psig (10,3 bar G)	max.	65611	29761	28866	13093	113440	51455	65611	29761
	min.	2610	1184	1150	522	4520	2050	2610	1184
200 psig (13,8 bar G)	max.	84530	38342	37247	16895	146375	66395	84530	38342
	min.	2965	1345	1307	593	5134	2329	2965	1345
300 psig (20,7 bar G)	max.	122666	55640	54052	24517	212411	96348	122666	55640
	min.	3572	1620	1574	714	6185	2805	3572	1620
400 psig (27,6 bar G)	max.	161236	73135	71047	32226	279200	126643	161236	73135
	min.	4192	1901	1847	838	7259	3293	4192	1901
500 psig (34,5 bar G)	max.	200468	90931	88334	40068	347134	157457	200468	90931
	min.	5212	2364	2297	1042	9025	4094	5212	2364

Tabulka 19 Limity průtočné rychlosti nasycené páry (předpokládaná kvalita páry je 100 %)

Provozní tlak	Limity průtočné rychlosti	Minimální a maximální průtočné rychlosti nasycené páry pro jmenovité světlosti potrubí DN 250/10 palců až DN 300/12 palců							
		DN 250/10 palců				DN 300/12 palců			
		Rosemount 8800D		Rosemount 8800DR		Rosemount 8800D		Rosemount 8800DR	
		libry/h	kg/h	libry/h	kg/h	libry/h	kg/h	libry/h	kg/h

Tabulka 19 Limity průtočné rychlosti nasycené páry (předpokládaná kvalita páry je 100 %)

15 psig (1,03 bar G)	max. min.	35519 3175	16111 1440	22534 2015	10221 914	50994 4554	23130 2066	35519 3175	16111 1440
25 psig (1,72 bar G)	max. min.	46618 4570	21146 2073	29575 2308	13415 1047	66862 5218	30328 2367	46618 4570	21146 2073
50 psig (3,45 bar G)	max. min.	73748 4575	33452 2075	46787 2903	21222 1317	105774 6562	47978 2976	73748 4575	33452 2075
100 psig (6,89 bar G)	max. min.	126660 5996	57452 2720	80356 3804	36449 1725	181663 8600	82401 3901	126660 5996	57452 2720
150 psig (10,3 bar G)	max. min.	178808 7125	81106 3232	113440 4520	51455 2050	256457 10218	116327 4635	178808 7125	81106 3232
200 psig (13,8 bar G)	max. min.	230722 8092	104654 3670	146375 5134	66395 2329	330915 11607	150101 5265	230722 8092	104654 3670
300 psig (20,7 bar G)	max. min.	334810 9749	151867 4422	212411 6185	96348 2805	480203 13983	217816 6343	334810 9749	151867 4422
400 psig (27,6 bar G)	max. min.	440085 11442	199619 5190	279200 7259	126643 3293	631195 16411	286305 7444	440085 11442	199619 5190
500 psig (34,5 bar G)	max. min.	547165 14226	248190 6453	347134 9025	157457 4094	784775 20404	355968 9255	547165 14226	248190 6453

Technické parametry

Následující technické parametry platí pro všechny modely průtokoměrů Rosemount, pokud není uvedeno jinak. Digitální technické parametry se vztahují jak pro výstup digitálního signálu HART, tak pro výstup sběrnice FOUNDATION fieldbus.

Přesnost průtoku

Zahrnuje linearitu, hysterezi a opakovatelnost.

Kapaliny - pro Reynoldsova čísla větší než 20 000

Digitální a impulzní výstup

±0,65 % průtočné rychlosti

Poznámka: Přesnost pro průtokoměr 8800DR u jmenovitých světlostí potrubí 150 až 300 mm (6 až 12 palců) činí ±1,0 % průtočné rychlosti.

Analogový výstup

Stejný jako impulzní výstup plus dodatečných 0,025 % rozsahu měření

Plyn a pára - pro Reynoldsova čísla větší než 15 000

Digitální a impulzní výstup

±1,0 % průtočné rychlosti

Poznámka: Přesnost pro průtokoměr 8800DR u jmenovitých světlostí potrubí 150 až 300 mm (6 až 12 palců) činí ±1,35 % průtočné rychlosti.

Analogový výstup

Stejný jako impulzní výstup plus dodatečných 0,025 % rozsahu měření

Omezení přesnosti pro plyn a páru:

Pro DN 15 a DN 25 (1/2 a 1 palec): maximální průtočná rychlost 67,06 m/s (220 stop/s).

Pro průtokoměry v dvojitěm provedení při DN 15 až DN 200 (1/2 až 4 palce): maximální průtočná rychlost 30,5 m/s (100 stop/s).

Poznámka

Jakmile Reynoldsova čísla průtokoměru klesnou pod uvedený limit 10 000, zvýší se přesnost lineárně na +/-2,0 %. Pro Reynoldsova čísla pod hodnotou 5 000 se zvýší přesnost lineárně ze +/-2,0 % na +/-6,0 %.

Přesnost teploty procesního média

1,2 °C (2,2 °F) nebo 0,4 % odečtu (v °C) podle toho, co je větší.

Poznámka

Pro oddělené instalace připočítejte ke změřené hodnotě teploty nejistotu ±0,03 °C/m (±0,018 °F/stopu).

Přesnost hmotnostního průtoku pro hmotnostní průtok s kompenzací teploty

± 2,0 % průtočné rychlosti (obvyklá hodnota)

Opakovatelnost

± 0,1 % skutečné průtočné rychlosti

Stabilita

± 0,1 % průtočné rychlosti po dobu jednoho roku

Vliv teploty procesního média

Automatická korekce faktoru K podle teploty procesního média zadanou uživatelem.

Tabulka 20 uvádí procentuální změnu faktoru K na 55,6 °C (100 °F) teploty procesního média vůči referenční teplotě 25 °C (77 °F).

Tabulka 20 Vliv teploty procesního média

Materiál	Procentuální změna faktoru K na 55,6 °C (100 °F)
316L při < 25 °C (77 °F)	+ 0,23
316L při > 25 °C (77 °F)	- 0,27
Niklová slitina C < 25 °C (77 °F)	+ 0,22
Niklová slitina C > 25 °C (77 °F)	- 0,22

Vliv teploty okolního prostředí

Digitální a impulzní výstupy

Žádný vliv

Analogový výstup

±0,1 % měřicího rozsahu od -50 do 85 °C (od -58 do 185 °F)

Vliv vibrací

Pokud jsou přítomny dostatečně vysoké vibrace, může být detekován výstup s nulovým průtokem procesního média.

Tento vliv bude minimalizován konstrukcí průtokoměru a nastavením z továrny pro zpracování signálu jsou zvoleny tak, aby se tyto chyby pro většinu aplikací eliminovaly.

Pokud je i přesto detekována chyba výstupu při nulovém průtoku, lze ji eliminovat nastavením vypnutí při nízkém průtoku, úrovně spuštění, nebo filtru propouštějícího nízké kmitočty.

Jakmile začne procesní médium protékat průtokoměrem, většina vibrací je rychle překryta signálem průtoku.

Specifikace vibrací

Zabudované hliníkové skříně, oddělené hliníkové skříně a oddělené skříně z nerezové oceli

Při minimální průtočné rychlosti kapaliny, nebo průtočné rychlosti blízké minimální rychlosti u instalace namontované do normálního potrubí musí být maximální vibrace 2,21 mm (0,087 palce) dvojitě amplitudy, nebo zrychlení 1 g podle toho, co je menší. Při minimální průtočné rychlosti plynu, nebo průtočné rychlosti blízké minimální rychlosti u instalace namontované do normálního potrubí musí být maximální vibrace 1,09 mm (0,043 palce) dvojitě amplitudy, nebo zrychlení 1/2 g podle toho, co je menší.

Skřín z nerezové oceli

Při minimální průtočné rychlosti kapaliny, nebo průtočné rychlosti blízké minimální rychlosti u instalace namontované do normálního potrubí musí být maximální vibrace 1,11 mm (0,044 palce) dvojitě amplitudy, nebo zrychlení 1/3 g podle toho, co je menší. Při minimální průtočné rychlosti plynu, nebo průtočné rychlosti blízké minimální rychlosti u instalace namontované do normálního potrubí musí být maximální vibrace 0,55 mm (0,022 palce) dvojitě amplitudy, nebo zrychlení 1/6 g podle toho, co je menší.

Vliv montážní polohy

Průtokoměr bude splňovat specifikace přesnosti, pokud je namontován do vodorovného, svislého nebo skloněného potrubí. Osvědčený postup při montáži do vodorovného potrubí je umístit oddělovač do vodorovné roviny. Tím se zabrání, aby pevné částice v aplikacích s kapalinou a kapalina v aplikacích s plynem/párou narušily frekvenci dělení.

Vliv elektromagnetického/vysokofrekvenčního rušení

Splňuje požadavky elektromagnetické slučitelnosti podle směrnice Evropské unie 2004/108/ES.

Analogový signál HART

Chyba výstupu je menší než ±0,025 % měřicího rozsahu s krouceným dvoužilovým kabelem od 80-1000 MHz pro vyzářenou intenzitu pole 10 V/m; 1,4 – 2,0 GHz pro vyzářenou intenzitu pole 3 V/m; 2,0 – 2,7 GHz pro vyzářenou intenzitu pole 1 V/m. Testováno podle normy EN61326.

Sběrnice FOUNDATION fieldbus a digitální signál HART

Použití digitálního signálu HART, nebo sběrnice FOUNDATION fieldbus nemá žádný vliv na hodnoty. Testováno podle normy EN 61326.

Interference magnetického pole

Analogový signál HART

Chyba výstupu je menší než ±0,025 % měřicího rozsahu při 30 A/m (rms). Testováno podle normy EN 61326.

Sběrnice FOUNDATION fieldbus

Žádný vliv na přesnost výstupu digitálního signálu při 30 A/m (rms). Testováno podle normy EN 61326.

Sériové potlačení šumu**Analogový signál HART**

Chyba výstupu je menší než $\pm 0,025$ % měřicího rozsahu při 1 V rms, 60 Hz.

Sběrnice FOUNDATION fieldbus

Žádný vliv na přesnost výstupu digitálního signálu při 1 V rms, 60 Hz.

Soufázové potlačení šumu**Analogový signál HART**

Chyba výstupu je menší než $\pm 0,025$ % měřicího rozsahu při 30 V rms, 60 Hz.

Sběrnice FOUNDATION fieldbus

Žádný vliv na přesnost výstupu digitálního signálu při 250 V rms, 60 Hz.

Vliv elektrického napájení**Analogový signál HART**

Méně než $\pm 0,005$ % měřicího rozsahu na V.

Sběrnice FOUNDATION fieldbus

Žádný vliv na přesnost

Konstrukční parametry**Soulad s ustanoveními NACE**

Konstrukční materiály splňují doporučení podle normy NACE MR0175/ISO15156 pro použití v prostředích obsahujících H₂S na ropných polích. Konstrukční materiály také splňují doporučení podle normy NACE MR0103-2003 pro korozivní prostředí rafinace ropy. Splnění požadavků MR0103 vyžaduje možnost Q25 v kódu modelu.

POZNÁMKA:

Certifikát splnění požadavků normy MR0175/ISO15156 vyžaduje možnost Q15 a musí se zvlášť objednat.

Elektrické přípojky

Závity elektroinstalační trubky $1/2-14$ NPT, nebo M20 \times 1,5; šroubové svorky pro přípojky 4–20 mA, sběrnice FOUNDATION Fieldbus a impulzní výstup; přípojky komunikátoru trvale upevněny ke svorkovnici.

Nesmáčené materiály**Skříň**

Hliník s nízkým obsahem mědi (FM stupeň ochrany 4X; CSA stupeň ochrany 4X; IP66)

Volitelná skříň z nerezové oceli

Nátěr

Polyuretan

Těsnicí O kroužky krytu

Buna-N

Příruby

Přeplátovaný spoj z oceli 316/316L

Senzor teploty (provedení MTA)

Termočlánek typu N

Smáčené materiály**Těleso průtokoměru**

Kujná nerezová ocel 316L a litá nerezová ocel CF-3M, nebo kujná niklová slitina N06022 a litá niklová slitina CW2M. Dodávají se také jiné jakostní třídy materiálů. Pro získání informací o jiných konstrukčních materiálech se spojte s výrobcem.

Příruby

Nerezová ocel 316/316L

Přivařovací hrdlová příruba z niklové slitiny N06022

Nákružky

Niklová slitina N06022

Nerezová ocel 316/316L

Povrchová úprava přírub a nákrůžků

Standardně: Podle požadavků platné normy pro příruby.

Hladký povrch: Drsnost Ra 1,6 až 3,1 μ m

(63 až 125 μ palců)

Procesní přípojky

Montáž mezi příruby následujících provedení:

ASME B16.5: třída 150, 300, 600, 900, 1500

EN 1092-1: PN 10, 16, 25, 40, 64, 100, 160

JIS B2220: 10K, 20K a 40K

Přivařovací konec: Schedule 10, Schedule 40, Schedule 80, Schedule 160

Montáž

Zabudovaná elektronika (standardně)

Elektronika je namontovaná na tělese průtokoměru.

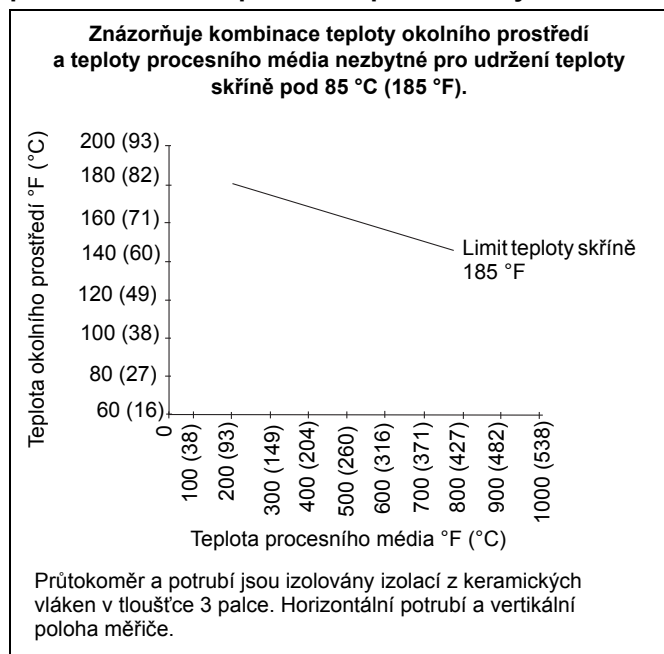
Oddělená montáž elektroniky (volitelně)

Elektronika může být namontována odděleně od tělesa průtokoměru. Propojovací koaxiální kabel se dodává v nenastavitelných délkách 3,0, 6,1, 9,1, 10 a 15,2 m (10, 20, 30, 33 a 50 stop). Pro dodání nestandardních délek až do 22,9 m (75 stop) se spojte s výrobcem. Upevňovací prvky pro oddělenou montáž obsahují upevňovací třmen pro montáž na trubku s jedním třmenovým šroubem.

Omezení teploty pro zabudovanou montáž

Maximální teplota procesního média pro zabudovanou elektroniku je závislá na teplotě okolního prostředí v místě instalace průtokoměru. Teplota elektroniky nesmí přesáhnout 85 °C (185 °F). Následující grafika slouží jako reference, mějte prosím na paměti, že trubka byla izolována izolační hmotou z keramických vláken v tloušťce 3 palce.

Obrázek 1. Limity teploty okolního prostředí/ procesního média pro vírové průtokoměry 8800



Požadavky na délku potrubí

Vírový průtokoměr se může nainstalovat s délkou přímého potrubí minimálně deset průměrů (D) proti směru toku a pět průměrů (D) ve směru toku.

Jmenovitá přesnost je založena na počtu průměrů trubek od rušení proti směru toku. Pokud je průtokoměr nainstalován s délkou potrubí 35 D proti směru toku a 10 D ve směru toku, není korekce faktoru K potřebná. Hodnota faktoru K může mít odchylku až 0,5 %, pokud délka přímého potrubí proti směru toku je v rozmezí od 0D do 35D. Pro volitelné korekce faktoru si prostudujte prosím technický katalogový list (00816-0100-3250), kde jsou uvedeny vlivy instalace. Tento vliv lze korigovat v elektronice.

Značení

Průtokoměr bude označen bezplatně. Veškeré štítky jsou zhotoveny z nerezové oceli. Standardní štítek je trvale připevněn k průtokoměru. Výška znaků je 1,6 mm (1/16 palce). Na požádání lze dodat přívěsný štítek. Výška znaků na přívěsném štítku je 6 mm (0,236 palce). Přívěsné štítky obsahují pět řádků průměrně s 19 znaky na řádek při standardní výšce znaku.

Informace o kalibraci průtoku

Informace o kalibraci a konfiguraci průtokoměru se dodávají s každým průtokoměrem. Pokud vyžadujete certifikovanou kopii kalibračních dat průtoku, musí se při obehndávce uvést v čísle modelu možnost Q4.

Certifikace výrobku

Schválené výrobní provozy

Rosemount Inc. – Eden Prairie, Minnesota, USA

Emerson Process Management BV – Ede, Nizozemsko

Emerson Process Management Flow Technologies Company, Ltd - Nanjing, provincie Jiangsu, Čínská lidová republika

Pouzdro odolné proti vzplanutí s druh ochrany

Ex d v souladu s normou IEC 60079-1, EN 60079-1



- Převodníky s pouzdem odolným proti vzplanutí se smí otevírat pouze při odpojeném napájení.
- Utěsnění kabelových vstupů v zařízení se musí provést pomocí vhodného kabelového hrdla nebo záslepky. Pokud není na skříní vyznačeno jinak, závity standardního kabelového vstupu jsou 1/2-14 NPT.

Ochrana typu „n“ podle normy IEC 60079-15, EN60079-15



Uzavření vstupů do zařízení se musí provést pomocí příslušného kabelového hrdla, nebo kovové záslepky v provedení Ex e nebo Ex n, nebo pomocí jakéhokoli kabelového hrdla schváleného podle směrnice ATEX nebo IECEx a záslepkou se stupněm ochrany IP66 ověřenou certifikačním orgánem schváleným Evropskou unií.

Informace o směrnicích Evropské unie

Prohlášení o shodě ES pro všechny platné směrnice Evropské unie pro tento výrobek lze najít na internetových stránkách www.rosemount.com. Kopii lze získat od našeho místního obchodního zastoupení.

Směrnice ATEX

Výrobky společnosti Rosemount Inc. splňují požadavky směrnice ATEX.

Evropská směrnice pro tlaková zařízení (PED)

Vírové průtokoměry řady 8800D, jmenovitá světlost potrubí 40 až 300 mm

Certifikát číslo 59552-2009-CE-HOU-DNV
CE 0575

Posouzení shody podle modulu H

Povinné označení průtokoměrů značkou CE ve shodě s článkem 15 Evropské směrnice pro tlaková zařízení (PED) je umístěno na tělese průtokoměru.

Kategorie průtokoměrů I - III používá modul H pro postupy vyhodnocení shody.

Vírový průtokoměr Rosemount 8800D

Jmenovitá světlost potrubí 15 mm a 25 mm

Osvědčená technická praxe (SEP - Sound Engineering Practice)

Průtokoměry posuzované podle osvědčené technické praxe nespádají do rozsahu platnosti PED a nelze je označovat ve shodě s PED.

Certifikace do prostředí s nebezpečím výbuchu

Rosemount 8800D

Certifikace pro Severní Ameriku

Vzájemné tovární schválení (Factory Mutual - FM)

- E5** Certifikace pro odolnost proti výbuchu pro třídu I, divize 1, skupiny B, C a D
Odolnost proti vzplanutí prachu pro třídu II/III, divize 1, skupiny E, F a G
Teplotní třída T6 ($-50\text{ °C} \leq T_a \leq 70\text{ °C}$)
Utěsněno v továrně
Stupeň ochrany 4X a IP66
- I5** Certifikace pro jiskrovou bezpečnost pro použití ve třídě I, II, III, divize 1, skupiny A, B, C, D, E, F, G
Nehořlavé provedení pro třídu I, divize 2, skupiny A, B, C a D.
NIFW (Non-incendive Field Wiring – vedení buzení v nehořlavém provedení), pokud se instalace provede podle výkresu Rosemount 08800-0116
Teplotní třída T4 (-50 °C až 70 °C) 4-20 mA HART
Teplotní třída T4 (-50 °C až 60 °C) sběrnice Fieldbus
Stupeň ochrany 4X a IP66
- IE** Certifikace FISCO pro třídu I, divize 1, skupiny A, B, C a D
Certifikace FNICO pro třídu 1, divize 2, skupiny A, B, C a D
Teplotní třída T4 ($-50\text{ °C} \leq T_a \leq 60\text{ °C}$).
V případě, že se instalace provede podle výkresu Rosemount 08800-0116
Stupeň ochrany 4X a IP66

- K5** Kombinace certifikace E5 a I5

Speciální podmínky pro bezpečné použití (x)

Toto zařízení není schopno odolat testu izolačního odporu napětím 500 V, je-li vybaveno přepětovou ochranou 90 V (možnost T1). Tuto vlastnost je třeba zohlednit během instalace.

Pokud se vírový průtokoměr modelu 8800D objedná s hliníkovou skříní elektroniky, představuje potenciální nebezpečí vzplanutí nárazem nebo třením. Během instalace a použití je třeba postupovat opatrně, aby se zabránilo nárazu nebo třením.

Certifikace Kanadského sdružení pro standardy (CSA - Canadian Standards Association)

- Stupeň znečištění 2
- Kategorie instalace II
- Nadmořská výška 2 000 m
- Vlhkost 0 až 90 %
- Elektrické napájení stejnosměrným napětím maximálně 42 V
- Teplota -50 °C až 85 °C

- E6** Certifikace pro odolnosti proti výbuchu pro třídu I, divize 1, skupiny B, C a D; odolnost proti vzplanutí prachu pro třídu II/třídu III, divize 1, skupiny E, F a G;
Třída I, zóna 1, Ex d[ia] IIC CSA 06.1674267
Teplotní třída T6 ($-50\text{ °C} \leq T_a \leq 70\text{ °C}$)
Utěsněno v továrně
Jednoduché utěsnění
Stupeň ochrany 4X
- I6** Certifikace pro jiskrovou bezpečnost pro použití ve třídě I, II, III, divize 1, skupiny A, B, C, D, E, F, G
Nehořlavé provedení pro třídu I, divize 2, skupiny A, B, C a D
Teplotní třída T4 ($-50\text{ °C} \leq T_a \leq 70\text{ °C}$) 4-20 mA HART
Teplotní třída T4 ($-50\text{ °C} \leq T_a \leq 60\text{ °C}$) sběrnice Fieldbus
Jednoduché utěsnění
Stupeň ochrany 4X
- IF** Certifikace FISCO pro třídu I, divize 1, skupiny A, B, C a D
Certifikace FNICO pro třídu 1, divize 2, skupiny A, B, C a D
Teplotní třída T4 ($-50\text{ °C} \leq T_a \leq 60\text{ °C}$).
V případě, že se instalace provede podle výkresu
Rosemount 08800-0112
Stupeň ochrany 4X

K6 Kombinace certifikace E6 a I6

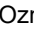
Kombinace certifikací

KB Kombinace certifikace E5, I5, E6 a I6

Evropské certifikace

Certifikace ATEX pro jiskrovou bezpečnost

EN 60079-0: 2009
EN 60079-11: 2007


- I1** Certifikát č. Baseefa05ATEX0084X
Označení ATEX  II 1 G
Ex ia IIC T4 Ga ($-60\text{ °C} \leq T_a \leq 70\text{ °C}$) 4-20 mA HART
($-60\text{ °C} \leq T_a \leq 60\text{ °C}$) sběrnice Fieldbus

Parametry celku 4-20 mA HART	Parametry celku sběrnice Fieldbus
U_i = stejnosměrné napětí 30 V	U_i = stejnosměrné napětí 30 V
$I_i^{(1)}$ = 185 mA	I_i = 300 mA
$P_i^{(1)}$ = 1,0 W	P_i = 1,3 W
C_i = 0 μ F	C_i = 0 μ F
L_i < 0,97 mH	L_i < 10 μ H

(1) Celkem pro převodník

CE 0575

Certifikace ATEX FISCO/FNICO

- IA** Certifikát číslo Baseefa05ATEX0084X
Označení ATEX  II 1 G
Ex ia IIC T4 Ga ($-60\text{ °C} \leq T_a \leq 60\text{ °C}$)
CE 0575
Vstupní parametry:
 U_i = stejnosměrné napětí 17,5 V
 I_i = 380 mA
 P_i = 5,32 W
 C_i = 0 μ F
 L_i < 10 μ H

Speciální podmínky pro bezpečné použití (x)


Toto zařízení není schopno odolat testu izolačního odporu napětím 500 V, je-li vybaveno přepětovou ochranou 90 V (provedení T1). Tuto vlastnost je třeba zohlednit během instalace.

Pouzdro může být vyrobeno z hliníkové slitiny a opatřeno ochranným polyuretanovým nátěrem, doporučujeme Vám však je chránit před rázovým zatížením a abrazí, pokud je umístěno v zóně 0. Polyuretanový nátěr může představovat nebezpečí vytváření elektrostatického náboje a musí se čistit pouze vlhkou tkaninou.

Při instalaci zařízení se musí věnovat mimořádná pozornost vlivu teploty procesního média, aby okolní teplota elektrické skříně zařízení splňovala rozsah teploty vyznačeného stupně ochrany.

Certifikace ATEX pro ochranu typu „n“

EN 60079-0: 2009
EN 60079-11: 2007
EN 60079-15: 2010

- N1** Certifikát číslo Baseefa05ATEX0085X
Označení ATEX  II 3 G
Ex nA ic IIC T5 Gc ($-50\text{ °C} \leq T_a \leq 70\text{ °C}$) 4 -20 mA HART
($-50\text{ °C} \leq T_a \leq 60\text{ °C}$) sběrnice Fieldbus
Vstupní parametry:
Maximální pracovní napětí = stejnosměrné napětí 42 V 4-20 mA HART
Maximální pracovní napětí = stejnosměrné napětí 32 V sběrnice Fieldbus

Speciální podmínky pro bezpečné použití (x)

Toto zařízení není schopno odolat testu izolačního odporu napětím 500 V, je-li vybaveno přepětovou ochranou 90 V (provedení T1). Tuto vlastnost je třeba zohlednit během instalace.

Pouzdro může být vyrobeno z hliníkové slitiny a opatřeno ochranným polyuretanovým nátěrem. Polyuretanový nátěr může představovat nebezpečí vytváření elektrostatického náboje a musí se čistit pouze vlhkou tkaninou.

Při instalaci zařízení je třeba věnovat mimořádnou pozornost vlivu teploty procesního média, aby teplota okolního prostředí elektrické skříně zařízení splňovala rozsah teploty vyznačeného stupně ochrany.

Certifikace ATEX pro odolnosti proti vzplanutí

EN 60079-0: 2009
EN 60079-1: 2007
EN 60079-11: 2007
EN 60079-26: 2007

E1 Certifikát číslo KEMA99ATEX3852X

Zabudovaný průtokoměr označený:

⊕ II 1/2 G

Ex d [ia] IIC T6 Ga/Gb

$(-50\text{ °C} \leq T_a \leq 70\text{ °C})$

Odděleně montovaný převodník označený:

⊕ II 2(1) G

Ex d [ia Ga] IIC T6 Gb

$(-50\text{ °C} \leq T_a \leq 70\text{ °C})$

s tělesem průtokoměru označeným:

⊕ II 1 G Ex ia IIC T6 Ga

Maximální pracovní napětí = stejnosměrné napětí 42 V
4-20 mA HART

Maximální pracovní napětí = stejnosměrné napětí 32 V
sběrnice Fieldbus

Um = 250 V

Pokyny pro instalaci

Vstupy pro kabely a vodiče musí být certifikovány pro odolnost proti vzplanutí typu Ex d, musí být vhodné pro použití v daných podmínkách a musí být správně nainstalovány.

Nepoužité otvory musí být okamžitě uzavřeny vhodnými zaslepujícími prvky. V případě teploty okolního prostředí přesahující 60 °C v blízkosti vstupů pro kabely a vodiče je třeba použít kabely odolné teplotě minimálně 90 °C.

Při instalaci zařízení s teplotou procesního média v rozsahu od -202 °C do +427 °C je třeba postupovat opatrně, neboť okolní teplota elektroniky a skříně elektroniky musí být v rozsahu teplot od -50 °C do +70 °C.

Přístroje označené „Varování: Nebezpečí elektrostatického nabití“ mohou používat nevodivý nátěr tloušťky větší než 0,2 mm. Pro zabránění vzplanutí v důsledku elektrostatického náboje na pouzdru je třeba provést preventivní opatření.

Speciální podmínky pro bezpečné použití (x)

Toto zařízení není schopno odolat testu izolačního odporu napětím 500 V, je-li vybaveno přepětovou ochranou 90 V (provedení T1). Tuto vlastnost je třeba zohlednit během instalace.

Pouzdro může být vyrobeno z hliníkové slitiny a opatřeno ochranným polyuretanovým nátěrem, doporučujeme Vám však je chránit před rázovým zatížením a abrazi, pokud je umístěno v zóně 0. Polyuretanový nátěr může představovat nebezpečí vytváření elektrostatického náboje a musí se čistit pouze vlhkou tkaninou.

Při instalaci zařízení je třeba věnovat mimořádnou pozornost vlivu teploty procesního média, aby teplota okolního prostředí elektrické skříně zařízení splňovala rozsah teploty vyznačeného stupně ochrany.

Speciální podmínky pro bezpečné použití (x)

Pro získání informací týkajících se rozměrů spojů odolných proti vzplanutí je třeba se spojit s výrobcem.

Průtokoměr je třeba opatřit speciálními upevňovacími prvky identifikační třídy A2-70 nebo A4-70.

Odděleně namontovaný senzor lze připojit k převodníku pouze příslušným kabelem dodávaným výrobcem.

Certifikace ATEX pro odolnost proti vzplanutí prachu

EN 61241-0: 2006

EN 61241-1: 2004

ND Certifikát číslo Baseefa05ATEX0086/3

⊕ II 1D Ex tD A20 IP66 T90 °C $(-20\text{ °C} \leq T_a \leq 70\text{ °C})$

Maximální pracovní napětí = stejnosměrné napětí 42 V
4-20 mA HART

Maximální pracovní napětí = stejnosměrné napětí 32 V
sběrnice Fieldbus

K1 Kombinace certifikace E1, I1, N1 a ND

Mezinárodní certifikace IECEx

Certifikace pro jiskrovou bezpečnost

IEC 60079-0: 2007

IEC 60079-11: 2006

I7 Certifikát číslo IECEx BAS05.0028X

Ex ia IIC T4 Ga $(-60\text{ °C} \leq T_a \leq 70\text{ °C})$ 4-20 mA HART
 $(-60\text{ °C} \leq T_a \leq 60\text{ °C})$ sběrnice Fieldbus

Parametry celku 4-20 mA HART	Parametry celku sběrnice Fieldbus
U_i = stejnosměrné napětí 30 V	U_i = stejnosměrné napětí 30 V
$I_i^{(1)}$ = 185 mA	I_i = 300 mA
$P_i^{(1)}$ = 1,0 W	P_i = 1,3 W
C_i = 0 μF	C_i = 0 μF
L_i < 0,97 mH	L_i < 10 μH

(1) Celkem pro převodník

Certifikace FISCO/FNICO

IG Certifikát číslo IECEx BAS 05.0028X
 Ex ia IIC T4 Ga (-60 °C ≤ T_a ≤ 60 °C)
 Vstupní parametry:
 U_i = stejnosměrné napětí 17,5 V
 I_i = 380 mA
 P_i = 5,32 W
 C_i = 0 μF
 L_i < 10 μH

Certifikace pro ochranu typu „n“

IEC 60079-0: 2007
 IEC 60079-11: 2006
 IEC 60079-15: 2010

N7 Certifikát číslo IECEx BAS05.0029X
 Ex nA ic IIC T5 Gc (-50 °C ≤ T_a ≤ 70 °C) 4-20 mA HART
 (-50 °C ≤ T_a ≤ 60 °C) sběrnice Fieldbus

Maximální pracovní napětí = stejnosměrné napětí 42 V
 4-20 mA HART

Maximální pracovní napětí = stejnosměrné napětí 32 V
 sběrnice Fieldbus

Speciální podmínky pro bezpečné použití (x)

Toto zařízení není schopno odolat testu izolačního odporu napětím 500 V, je-li vybaveno přepětovou ochranou 90 V (provedení T1). Tuto vlastnost je třeba zohlednit během instalace.

Pouzdro může být vyrobeno z hliníkové slitiny a opatřeno ochranným polyuretanovým nátěrem. Polyuretanový nátěr může představovat nebezpečí vytváření elektrostatického náboje a musí se čistit pouze vlhkou tkaninou.

Při instalaci zařízení je třeba věnovat mimořádnou pozornost vlivu teploty procesního média, aby teplota okolního prostředí elektrické skříně zařízení splňovala rozsah teploty vyznačeného stupně ochrany.

Certifikace pro odolnost proti vzplanutí

IEC 60079-0: 2007-10
 IEC 60079-1: 2007-04
 IEC 60079-11: 2006-07
 IEC 60079-26: 2006-08

E7 Certifikace číslo IECEx KEM05.0017X
 Zabudovaný průtokoměr označený:
 Ex d [ia] IIC T6 Ga/Gb (-50 °C ≤ T_a ≤ 70 °C)
 Odděleně montovaný převodník označený:
 Ex d [ia Ga] IIC T6 Gb (-50 °C ≤ T_a ≤ 70 °C)
 s tělesem průtokoměru označeným:
 Ex ia IIC T6 Ga

Maximální pracovní napětí = stejnosměrné napětí 42 V
 4-20 mA HART

Maximální pracovní napětí = stejnosměrné napětí 32 V
 sběrnice Fieldbus

U_m = 250 V

Pokyny pro instalaci

Vstupy pro kabely a vodiče musí být certifikovány pro odolnost proti vzplanutí typu Ex d, musí být vhodné pro použití v daných podmínkách a musí být správně nainstalovány.

Nepoužité otvory musí být okamžitě uzavřeny vhodnými zaslepujícími prvky.

V případě teploty okolního prostředí přesahující 60 °C v blízkosti vstupů pro kabely a vodiče je třeba použít kabely odolné teplotě minimálně 90 °C.

Při instalaci zařízení s teplotou procesního média v rozsahu od -202 °C do +427 °C je třeba postupovat opatrně, neboť okolní teplota elektroniky a skříně elektroniky musí být v rozsahu teplot od -50 °C do +70 °C.

Odděleně namontovaný senzor lze připojit k převodníku pouze příslušným kabelem dodávaným výrobcem.

Speciální podmínky pro bezpečné použití (x)

Pro získání informací týkajících se rozměrů spojů odolných proti vzplanutí je třeba se spojit s výrobcem.

Průtokoměr je třeba opatřit speciálními upevňovacími prvky identifikační třídy A2-70 nebo A4-70.

Přístroje označené „Varování: Nebezpečí elektrostatického nabití“ mohou používat nevodivý nátěr tloušťky větší než 0,2 mm. Pro zabránění vzplanutí v důsledku elektrostatického náboje na pouzdru je třeba provést preventivní opatření.

Čínské certifikace (NEPSI)**Certifikace pro odolnost proti vzplanutí**

E3 Certifikát číslo GYJ12.1493X
 Zabudovaný průtokoměr označený:
 Ex d [ia] IIC T6 Ga/Gb (-50 °C ≤ T_a ≤ 70 °C)
 Odděleně montovaný převodník označený:
 Ex d [ia Ga] IIC T6 Gb (-50 °C ≤ T_a ≤ 70 °C)
 s tělesem průtokoměru označeným:
 Ex ia IIC T6 Ga)

Certifikace pro jiskrovou bezpečnost

I3 Certifikát číslo GYJ12.1106X
 Ex ia II CT4 Ga (-60 °C ≤ T_a ≤ 70 °C) 4-20 mA HART
 Ex ia II CT4 Ga (-60 °C ≤ T_a ≤ 60 °C) sběrnice Fieldbus

Parametry celku 4-20 mA HART	Parametry celku sběrnice Fieldbus
U _i = stejnosměrné napětí 30 V	U _i = stejnosměrné napětí 30 V
I _i ⁽¹⁾ = 185 mA	I _i = 300 mA
P _i ⁽¹⁾ = 1,0 W	P _i = 1,3 W
C _i = 0 μF	C _i = 0 μF
L _i < 0,97 mH	L _i < 10 μH

(1) Celkem pro převodník

Certifikace pro ochranu typu „n“

N3 Certifikát číslo GYJ12.1107X
 Ex nA ic II CT5 Gc (-50 °C ≤ T_a ≤ 70 °C)
 Maximální pracovní napětí = stejnosměrné napětí 42 V
 4-20 mA HART
 Maximální pracovní napětí = stejnosměrné napětí 32 V
 sběrnice Fieldbus

K3 Kombinace certifikace E3, I3 a N3**Certifikace pro odolnost proti vzplanutí prachu**

I3 Certifikát číslo GYJ12.1106X
DIP A20 Ta 90 °C ($-20\text{ °C} \leq T_a \leq 70\text{ °C}$)

Maximální vstupní parametry:
U_i = stejnosměrné napětí 30 V
I_i = 185 mA
P_i = 1,0 W

Maximální interní parametry:

C_i = 0 mF
L_i = 0,97 mH

Certifikace INMETRO pro Brazílii**Certifikace pro odolnost proti výbuchu**

E2 Certifikát: NCC 11.0622 X
Označení odděleně montované sestavy:
Převodník: Ex d [ia Ga] IIC T6 Gb ($-50\text{ °C} \leq T_a \leq 70\text{ °C}$)
Těleso průtokoměru: Ex ia IIC T6 Ga ($-50\text{ °C} \leq T_a \leq 70\text{ °C}$)
Označení zabudované sestavy:
Ex d [ia] IIC T6 Ga/Gb ($-50\text{ °C} \leq T_a \leq 70\text{ °C}$)
Maximální pracovní napětí = stejnosměrné napětí 42 V
4-20 mA HART
Maximální pracovní napětí = stejnosměrné napětí 32 V
sběrnice FOUNDATION Fieldbus
U_m = 250 V

Speciální podmínky pro bezpečné použití (X)

Pro získání informací týkajících se rozměrů spojů odolných proti vzplanutí v případě provádění údržbových prací je třeba se spojit s výrobcem. Průtokoměr se dodává se speciálními šrouby s vlastnostmi v souladu se třídami A2-70 a A4-70. Nátěr skříně může mít tloušťku větší než 0,2 mm a to může způsobit nebezpečí vzniku elektrostatického náboje. Pro zabránění tomuto nebezpečí se musí zařízení čistit pouze vlhkou tkaninou bez rozpouštědel a je třeba zabránit leštění nebo otírání skříně pomocí materiálů s vysokým elektrickým odporem.

Certifikace pro jiskrovou bezpečnost

I2 Certifikát: NCC 11.0699X
Ex ia IIC T4 Ga ($-60\text{ °C} \leq T_a \leq 70\text{ °C}$) 4-20 mA HART
Ex ia IIC T4 Ga ($-60\text{ °C} \leq T_a \leq 60\text{ °C}$) sběrnice Fieldbus

Speciální podmínky pro bezpečné použití (X)

Pokud je zařízení dodáno s přepětovým chráničem 90 V, není zařízení schopno odolat testu dielektrické pevnosti pro napětí 500 V. Tuto vlastnost je třeba zohlednit při instalaci. Skříně průtokoměru může být vyrobena z hliníku. Navzdory vnějšímu nátěru je třeba věnovat zvýšenou pozornost během instalace, aby byla skříně chráněna před nárazu nebo tření, pokud je v prostředí EPL Ga (zóna 0). Kromě toho může být nátěr nebezpečný zdroj elektrostatického náboje. Z tohoto důvodu se musí zařízení čistit pouze vlhkou tkaninou. Během instalace je třeba provést speciální preventivní opatření, aby se při zohlednění vlivů teploty procesního média nepřekročila teplota označená na skříně.

Certifikáty pro Japonsko (TIIS)**Certifikace pro odolnost proti vzplanutí**

E4 Převodník - Ex d [ia] T6

Oddělený senzor - Ex ia IIC T6

Certifikát	Popis
TC17816	Průtokoměr 8800D s displejem, bez možnosti MTA
TC17817	Průtokoměr 8800D bez displeje, bez možnosti MTA
TC18474	Průtokoměr 8800D s displejem, s možností MTA
TC18475	Průtokoměr 8800D bez displeje, s možností MTA

Rozměrové nákresy

Obrázek 2. Rozměrové nákresy přírubového průtokoměru (jmenovité světlosti potrubí 15 až 300 mm/1/2 až 12 palců)

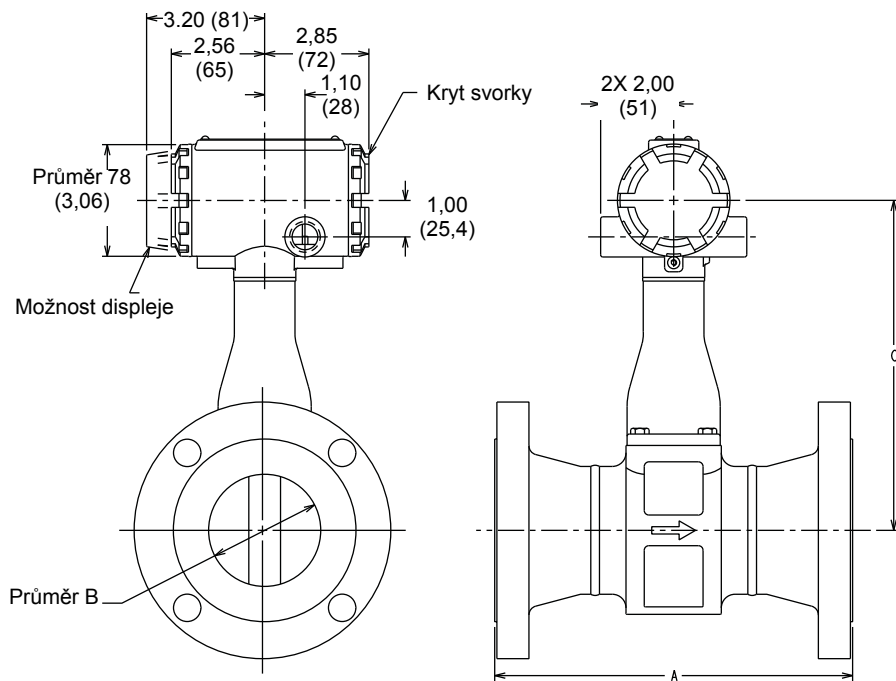


Schéma znázorněno bez možnosti MTA

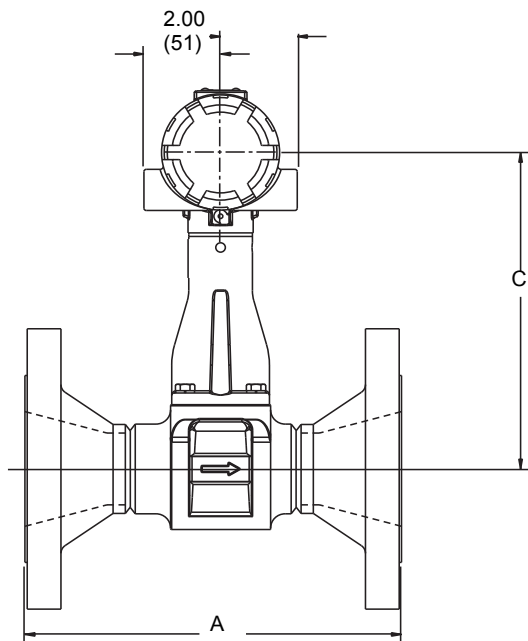
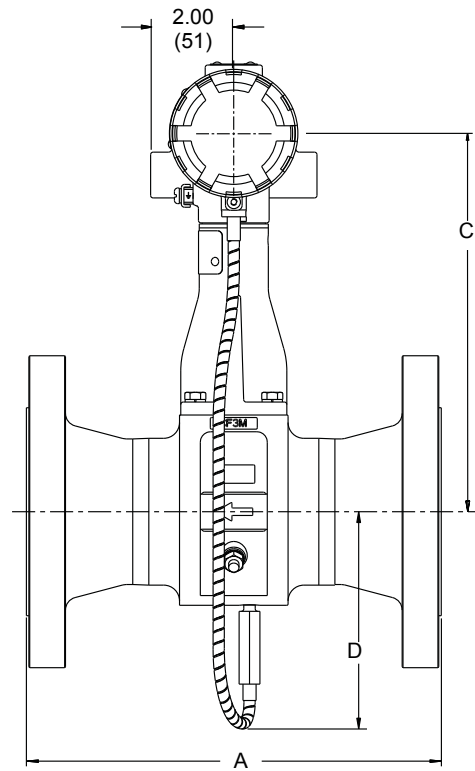


Schéma znázorněno s možností MTA



POZNÁMKA
Rozměry jsou uvedeny v palcích (milimetrech).

Tabulka 21 Přírubový průtokoměr (jmenovité světlosti potrubí 15 až 50 mm/1/2 až 2 palce)

Jmenovitá světlost: palce (mm)	Jmenovité parametry příruby	Montážní délka A palce (mm)	A-ASME RTJ palce (mm)	Průměr B palce (mm)	C palce (mm)	D palce (mm)	Hmotnost libry (kg)
1/2 (15)	Třída 150	6.8 (173)	–	0.54 (13,7)	7.6 (193)		9.1 (4,1)
	Třída 300	7.2 (183)	7.7 (196)	0.54 (13,7)	7.6 (193)		10.4 (4,7)
	Třída 600	7.7 (196)	7.7 (196)	0.54 (13,7)	7.6 (193)		10.8 (4,9)
	Třída 900	8.3 (196)	8.3 (196)	0.54 (13,7)	7.6 (193)		15.6 (7,1)
	PN 16/40	6.1 (155)	–	0.54 (13,7)	7.6 (193)		10.4 (4,7)
	PN 100	6.6 (168)	–	0.54 (13,7)	7.6 (193)		12.4 (5,6)
	JIS 10K/20K	6.3 (160)	–	0.54 (13,7)	7.6 (193)		10.2 (4,6)
JIS 40K	7.3 (185)	–	0.54 (13,7)	7.6 (193)		13.7 (6,2)	
1 (25)	Třída 150	7.5 (191)	8.0 (203)	0.95 (24,1)	7.7 (196)		12.3 (5,6)
	Třída 300	8.0 (203)	8.5 (216)	0.95 (24,1)	7.7 (196)		15.0 (6,8)
	Třída 600	8.5 (216)	8.5 (216)	0.95 (24,1)	7.7 (196)		15.8 (7,2)
	Třída 900	9.4 (239)	9.4 (239)	0.95 (24,1)	7.7 (196)		24.4 (11,1)
	Třída 1500	9.4 (239)	9.4 (239)	0.95 (24,1)	7.7 (196)		24.4 (11,1)
	PN 16/40	6.3 (160)	–	0.95 (24,1)	7.7 (196)		13.6 (6,2)
	PN 100	7.7 (195)	–	0.95 (24,1)	7.7 (196)		19.6 (8,9)
PN 160	7.7 (195)	–	0.95 (24,1)	7.7 (196)		19.6 (8,9)	
JIS 10K/20K	6.5 (165)	–	0.95 (24,1)	7.7 (196)		14.0 (6,3)	
JIS 40K	7.8 (198)	–	0.95 (24,1)	7.7 (196)		17.7 (7,9)	
1 1/2 (40)	Třída 150	8.2 (208)	8.7 (221)	1.49 (37,8)	8.1 (206)	4.5 (115)	17.6 (8,0)
	Třída 300	8.7 (221)	9.2 (234)	1.49 (37,8)	8.1 (206)	4.5 (115)	23.0 (10,4)
	Třída 600	9.3 (236)	9.3 (236)	1.49 (37,8)	8.1 (206)	4.5 (115)	25.5 (11,6)
	Třída 900	10.3 (262)	10.3 (262)	1.49 (37,8)	8.1 (206)	4.5 (115)	36.3 (16,5)
	Třída 1500	10.3 (262)	10.3 (262)	1.49 (37,8)	8.1 (206)	4.5 (115)	36.6 (16,6)
	PN 16/40	6.2 (157)	–	1.49 (37,8)	8.1 (206)	4.5 (115)	19.4 (8,8)
	PN 100	8.2 (208)	–	1.49 (37,8)	8.1 (206)	4.5 (115)	28.0 (12,7)
PN 160	8.4 (213)	–	1.49 (37,8)	8.1 (206)	4.5 (115)	39.2 (17,8)	
JIS 10K/20K	7.3 (185)	–	1.49 (37,8)	8.1 (206)	4.5 (115)	18.6 (8,4)	
JIS 40K	8.4 (213)	–	1.49 (37,8)	8.1 (206)	4.5 (115)	25.5 (11,6)	
2 (50)	Třída 150	9.2 (234)	9.7 (246)	1.92 (48,8)	8.5 (216)	4.7 (119)	22.0 (10,0)
	Třída 300	9.7 (246)	10.4 (264)	1.92 (48,8)	8.5 (216)	4.7 (119)	26.0 (11,8)
	Třída 600	10.5 (267)	10.6 (269)	1.92 (48,8)	8.5 (216)	4.7 (119)	29.6 (13,4)
	Třída 900	12.7 (323)	12.9 (328)	1.92 (48,8)	8.5 (216)	4.7 (119)	59.4 (26,9)
	Třída 1500	12.7 (323)	12.9 (328)	1.79 (45,5)	8.5 (216)	4.7 (119)	59.4 (26,9)
	PN 16/40	8.0 (203)	–	1.92 (48,8)	8.5 (216)	4.7 (119)	23.0 (10,4)
	PN 63	9.1 (231)	–	1.92 (48,8)	8.5 (216)	4.7 (119)	30.6 (13,9)
	PN 100	9.6 (244)	–	1.92 (48,8)	8.5 (216)	4.7 (119)	36.4 (16,5)
	PN 160	10.2 (259)	–	1.92 (48,8)	8.5 (216)	4.7 (119)	38.7 (17,6)
	JIS 10K	7.7 (196)	–	1.92 (48,8)	8.5 (216)	4.7 (119)	19.5 (8,8)
	JIS 20K	8.2 (208)	–	1.92 (48,8)	8.5 (216)	4.7 (119)	20.1 (9,1)
JIS 40K	9.8 (249)	–	1.92 (48,8)	8.5 (216)	4.7 (119)	28.3 (12,8)	

Tabulka 22 Přírubový průtokoměr (jmenovité světlosti potrubí 80 až 150 mm/3 až 6 palců) (Viz předchozí nákres.)

Jmenovitá světlost palců (mm)	Jmenovité parametry příruby	Montážní délka A palce (mm)	A ASME RTJ palce (mm)	Průměr B palce (mm)	C palce (mm)	D palce (mm)	Hmotnost libry (kg)
3 (80)	Třída 150	9.9 (251)	10.4 (264)	2.87 (72,9)	9.1 (231)	5.3 (134)	37.2 (16,9)
	Třída 300	10.6 (269)	11.2 (284)	2.87 (72,9)	9.1 (231)	5.3 (134)	46.5 (21,1)
	Třída 600	11.4 (290)	11.5 (292)	2.87 (72,9)	9.1 (231)	5.3 (134)	52.6 (23,8)
	Třída 900	12.9 (328)	13.0 (330)	2.87 (72,9)	9.1 (231)	5.3 (134)	76.1 (34,5)
	Třída 1500	14.1 (358)	14.2 (361)	2.66 (67,6)	9.1 (231)	–	108.9 (49,4)
	PN 16/40	8.9 (226)	–	2.87 (72,9)	9.1 (231)	5.3 (134)	36.6 (16,6)
	PN 63	10.0 (254)	–	2.87 (72,9)	9.1 (231)	5.3 (134)	45.3 (20,6)
	PN 100	10.5 (267)	–	2.87 (72,9)	9.1 (231)	5.3 (134)	54.7 (24,8)
	PN 160	11.1 (282)	–	2.87 (72,9)	9.1 (231)	–	59.6 (27,0)
	JIS 10K	7.9 (200)	–	2.87 (72,9)	9.1 (231)	5.3 (134)	28.0 (12,7)
	JIS 20K	9.3 (235)	–	2.87 (72,9)	9.1 (231)	5.3 (134)	35.4 (16,1)
	JIS 40K	11.0 (280)	–	2.87 (72,9)	9.1 (231)	5.3 (134)	50.3 (22,8)
	4 (100)	Třída 150	10.3 (262)	10.8 (274)	3.79 (96,3)	9.6 (244)	5.9 (149)
Třída 300		11.0 (279)	11.6 (295)	3.79 (96,3)	9.6 (244)	5.9 (149)	71.5 (32,4)
Třída 600		12.8 (325)	12.9 (328)	3.79 (96,3)	9.6 (244)	5.9 (149)	97.5 (44,2)
Třída 900		13.8 (351)	13.9 (353)	3.79 (96,3)	9.6 (244)	5.9 (149)	120.8 (54,8)
Třída 1500		14.5 (368)	14.6 (371)	3.43 (87,1)	9.6 (244)	–	162.6 (73,8)
PN 16		8.4 (213)	–	3.79 (96,3)	9.6 (244)	5.9 (149)	40.4 (18,3)
PN 40		9.4 (239)	–	3.79 (96,3)	9.6 (244)	5.9 (149)	49.5 (22,4)
PN 63		10.4 (264)	–	3.79 (96,3)	9.6 (244)	5.9 (149)	62.5 (28,3)
PN 100		11.3 (287)	–	3.79 (96,3)	9.6 (244)	5.9 (149)	78.9 (35,8)
PN 160		12.1 (307)	–	3.79 (96,3)	9.6 (244)	–	86.2 (39,1)
JIS 10K		8.7 (221)	–	3.79 (96,3)	9.6 (244)	5.9 (149)	37.5 (17,0)
JIS 20K		8.7 (221)	–	3.79 (96,3)	9.6 (244)	5.9 (149)	45.4 (20,6)
JIS 40K		11.8 (300)	–	3.79 (96,3)	9.6 (244)	5.9 (149)	75.8 (34,4)
6 (150)	Třída 150	11.6 (295)	12.1 (307)	5.7 (144,8)	10.8 (274)	7.4 (187)	81 (37)
	Třída 300	12.3 (312)	13.0 (330)	5.7 (144,8)	10.8 (274)	7.4 (187)	120 (55)
	Třída 600	14.3 (363)	14.5 (368)	5.7 (144,8)	10.8 (274)	7.4 (187)	187 (85)
	Třída 900	16.1 (409)	16.2 (411)	5.14 (130,6)	10.8 (274)	–	277.9 (126,0)
	Třída 1500	18.6 (472)	18.8 (478)	5.14 (130,6)	10.8 (274)	–	375.8 (170,4)
	PN 16	8.9 (226)	–	5.7 (144,8)	10.8 (274)	7.4 (187)	65.6 (29,8)
	PN 40	10.5 (267)	–	5.7 (144,8)	10.8 (274)	7.4 (187)	85.6 (38,8)
	PN 63	12.1 (307)	–	5.7 (144,8)	10.8 (274)	7.4 (187)	129.6 (58,8)
	PN 100	13.7 (348)	–	5.7 (144,8)	10.8 (274)	7.4 (187)	159.5 (72,4)
	JIS 10K	10.6 (270)	–	5.7 (144,8)	10.8 (274)	7.4 (187)	69.7 (31,6)
	JIS 20K	10.6 (270)	–	5.7 (144,8)	10.8 (274)	7.4 (187)	87.5 (39,7)
	JIS 40K	14.2 (360)	–	5.7 (144,8)	10.8 (274)	7.4 (187)	165.8 (75,2)

Tabulka 23 Přírubový průtokoměr (jmenovité světlosti potrubí 200 až 300 mm/8 až 12 palců) (Viz předchozí nákres.)

Jmenovitá světlost palce (mm)	Jmenovité parametry příruby	Montážní délka A palce (mm)	A ASME RTJ palce (mm)	Průměr B palce (mm)	C palce (mm)	D palce (mm)	Hmotnost libry (kg)
8 (200)	Třída 150	13.5 (343)	14.0 (356)	7.55 (191,8)	11.7 (297)	8.3 (210)	130.9 (59,4)
	Třída 300	14.3 (363)	14.9 (378)	7.55 (191,8)	11.7 (297)	8.3 (210)	188.0 (85,3)
	Třída 600	16.5 (419)	16.7 (424)	7.55 (191,8)	11.7 (297)	8.3 (210)	287.9 (130,6)
	Třída 900	18.8 (478)	18.9 (480)	6.62 (168,1)	11.7 (297)	–	468.5 (212,5)
	Třída 1500	22.8 (579)	23.2 (589)	6.62 (168,1)	11.7 (297)	–	641.7 (291,1)
	PN 10	10.4 (264)	–	7.55 (191,8)	11.7 (297)	8.3 (210)	99.8 (45,3)
	PN 16	10.4 (264)	–	7.55 (191,8)	11.7 (297)	8.3 (210)	98.7 (44,8)
	PN 25	11.8 (300)	–	7.55 (191,8)	11.7 (297)	8.3 (210)	127.0 (57,6)
	PN 40	12.5 (318)	–	7.55 (191,8)	11.7 (297)	8.3 (210)	145.9 (66,2)
	PN 63	14.2 (361)	–	7.55 (191,8)	11.7 (297)	8.3 (210)	206.4 (93,6)
	PN 100	15.8 (401)	–	7.55 (191,8)	11.7 (297)	8.3 (210)	272.0 (123,4)
	JIS 10K	12.2 (310)	–	7.55 (191,8)	11.7 (297)	8.3 (210)	99.4 (45,1)
	JIS 20K	12.2 (310)	–	7.55 (191,8)	11.7 (297)	8.3 (210)	123.8 (56,2)
	JIS 40K	16.5 (420)	–	7.55 (191,8)	11.7 (297)	8.3 (210)	245.0 (111,1)
	10 (250)	Třída 150	14.5 (368)	15.0 (381)	9.56 (243)	12.8 (325)	9.3 (236)
Třída 300		15.8 (401)	16.4 (417)	9.56 (243)	12.8 (325)	9.3 (236)	274.2 (124,4)
Třída 600		19.0 (483)	19.2 (488)	9.56 (243)	12.8 (325)	9.3 (236)	466.0(211,4)
PN 10		11.9 (302)	–	9.56 (243)	12.8 (325)	9.3 (236)	145.2 (65,9)
PN 16		12.0 (305)	–	9.56 (243)	12.8 (325)	9.3 (236)	150.0 (68,0)
PN 25		13.5 (343)	–	9.56 (243)	12.8 (325)	9.3 (236)	186.7 (84,7)
PN 40		14.8 (376)	–	9.56 (243)	12.8 (325)	9.3 (236)	234.9 (106,5)
PN 63		16.4 (417)	–	9.56 (243)	12.8 (325)	9.3 (236)	296.3 (134,4)
PN 100		18.9 (480)	–	9.56 (243)	12.8 (325)	9.3 (236)	433.3 (196,5)
JIS 10K		14.5 (368)	–	9.56 (243)	12.8 (325)	9.3 (236)	162.6 (73,7)
JIS 20K		14.5 (368)	–	9.56 (243)	12.8 (325)	9.3 (236)	209.9 (95,2)
JIS 40K		18.1 (460)	–	9.56 (243)	12.8 (325)	9.3 (236)	366.6 (166,3)
12 (300)	Třída 150	16.8 (427)	17.3 (439)	11.38 (289)	13.7 (348)	10.1 (256)	288.6 (130,9)
	Třída 300	18.0 (457)	18.6 (472)	11.38 (289)	13.7 (348)	10.1 (256)	406.8 (184,5)
	Třída 600	20.5 (521)	20.6 (523)	11.38 (289)	13.7 (348)	10.1 (256)	586.5 (266,0)
	PN 10	13.1 (333)	–	11.38 (289)	13.7 (348)	10.1 (256)	195.2 (88,6)
	PN 16	13.9 (353)	–	11.38 (289)	13.7 (348)	10.1 (256)	215.7 (97,8)
	PN 25	15.0 (381)	–	11.38 (289)	13.7 (348)	10.1 (256)	260.5 (118,2)
	PN 40	16.8 (427)	–	11.38 (289)	13.7 (348)	10.1 (256)	339.0 (153,8)
	PN 63	18.8 (478)	–	11.38 (289)	13.7 (348)	10.1 (256)	422.3 (191,6)
	PN 100	21.2 (538)	–	11.38 (289)	13.7 (348)	10.1 (256)	635.2 (288,1)
	JIS 10K	15.7 (399)	–	11.38 (289)	13.7 (348)	10.1 (256)	214.0 (97,1)
	JIS 20K	15.7 (399)	–	11.38 (289)	13.7 (348)	10.1 (256)	275.3 (124,9)
	JIS 40K	19.6 (498)	–	11.38 (289)	13.7 (348)	10.1 (256)	485.0 (220,0)

Obrázek 3. Rozměrové nákresy průtokoměru 8800DR v provedení Reducer (jmenovité světlosti potrubí 25 až 300 mm/1 až 12 palců)

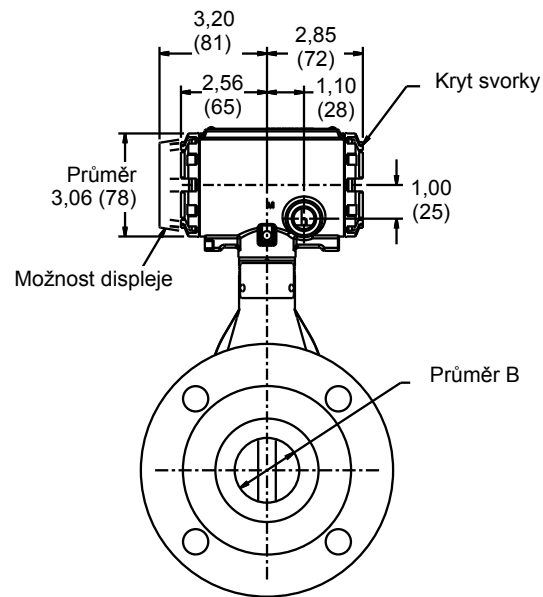


Schéma znázorněno bez možnosti MTA

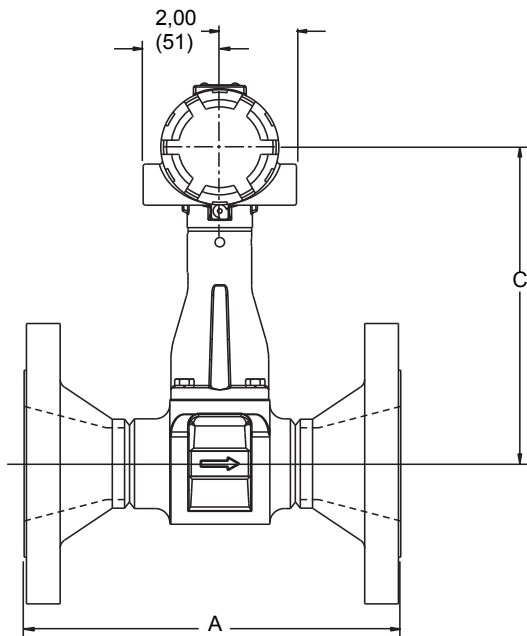
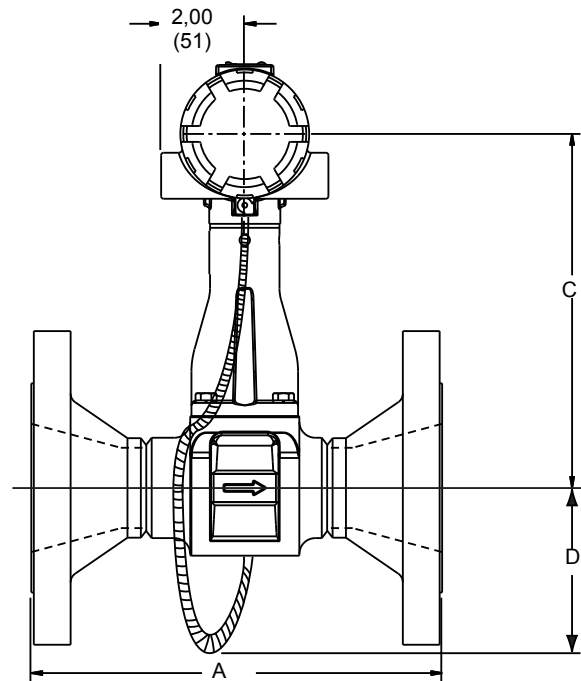


Schéma znázorněno s možností MTA



POZNÁMKA
Rozměry jsou uvedeny v palcích (milimetrech).

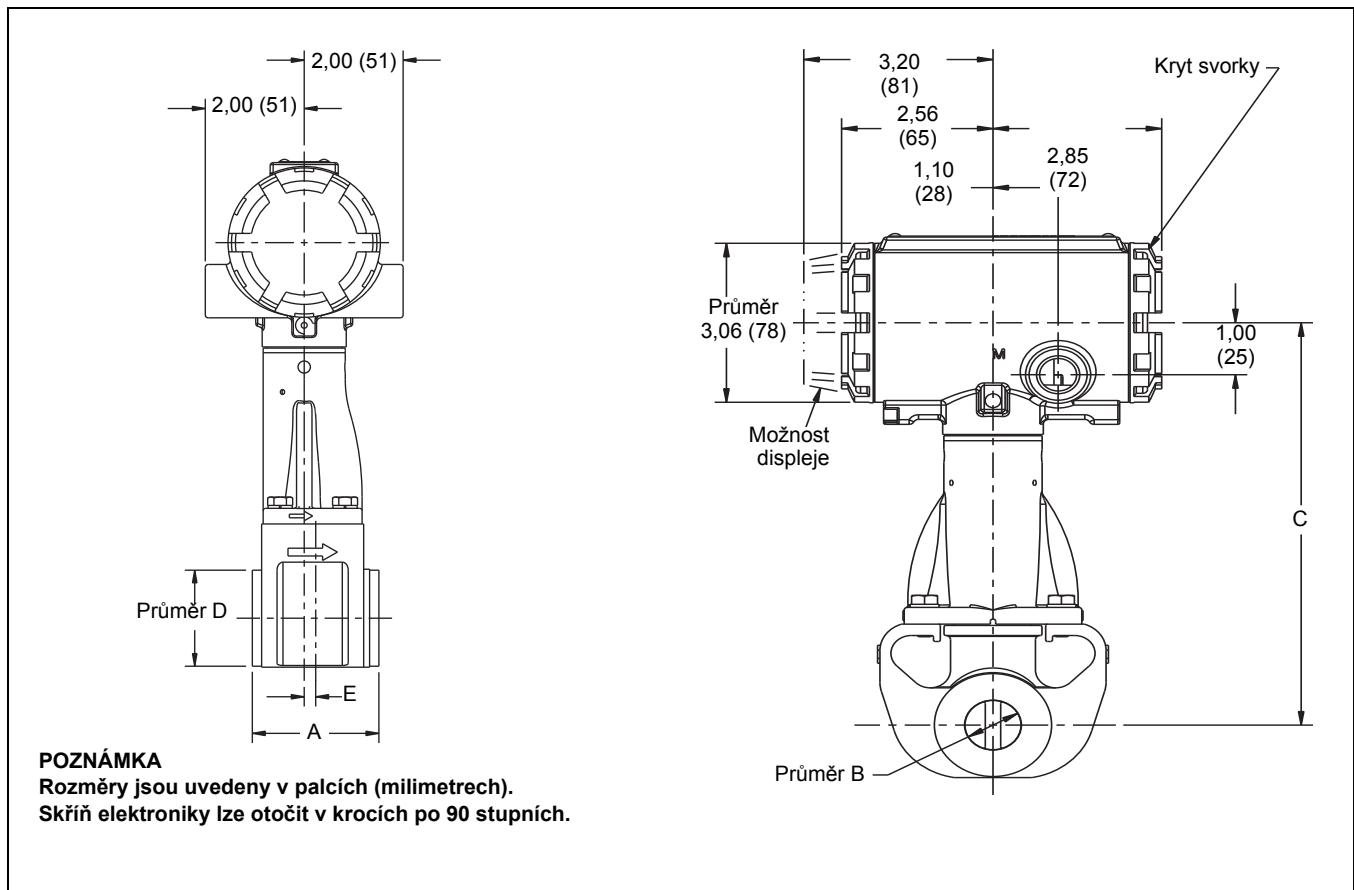
Tabulka 24 Průtokoměr v provedení Reducer (jmenovité světlosti potrubí 25 až 80 mm/1 až 3 palce)

Jmenovitá světlost palce (mm)	Jmenovité parametry příruby	Montážní délka A palce (mm)	A-ASME RTJ palce (mm)	Průměr B palce (mm)	C palce (mm)	D palce (mm)	Hmotnost libry (kg)
1 (25)	Třída 150	7.5 (191)	8.0 (203)	0.54 (13,7)	7.6 (193)	-	11.56 (5,24)
	Třída 300	8.0 (203)	8.5 (216)	0.54 (13,7)	7.6 (193)	-	14.22 (6,45)
	Třída 600	8.5 (216)	8.5 (216)	0.54 (13,7)	7.6 (193)	-	15.11 (6,85)
	Třída 900	9.4 (239)	9.4 (239)	0.54 (13,7)	7.6 (193)	-	20.70 (9,40)
	PN 16/40	6.2 (157)	-	0.54 (13,7)	7.6 (193)	-	12.64 (5,73)
	PN 100	7.7 (195)	-	0.54 (13,7)	7.6 (193)	-	18.44 (8,36)
1 ½ (40)	PN 160	7.7 (195)	-	0.54 (13,7)	7.6 (193)	-	18.44 (8,36)
	Třída 150	8.2 (208)	8.7 (221)	0.95 (24,1)	7.7 (196)	-	15.81 (7,17)
	Třída 300	8.7 (221)	9.2 (234)	0.95 (24,1)	7.7 (196)	-	21.20 (9,62)
	Třída 600	9.3 (236)	9.3 (236)	0.95 (24,1)	7.7 (196)	-	23.77 (10,78)
	Třída 900	10.3 (262)	10.3 (262)	0.95 (24,1)	7.7 (196)	-	34.98 (15,87)
	PN 16/40	6.9 (175)	-	0.95 (24,1)	7.7 (196)	-	17.50 (7,94)
2 (50)	PN 100	8.2 (208)	-	0.95 (24,1)	7.7 (196)	-	26.20 (11,88)
	PN 160	8.4 (213)	-	0.95 (24,1)	7.7 (196)	-	27.67 (12,55)
	Třída 150	9.2 (234)	9.7 (246)	1.49 (37,8)	8.1 (206)	-	22.61 (10,26)
	Třída 300	9.7 (246)	10.4 (264)	1.49 (37,8)	8.1 (206)	-	26.76 (12,14)
	Třída 600	10.5 (267)	10.6 (269)	1.49 (37,8)	8.1 (206)	-	30.59 (13,88)
	Třída 900	12.7 (323)	12.9 (328)	1.49 (37,8)	8.1 (206)	-	60.76 (27,56)
3 (80)	PN 16/40	8.0 (203)	-	1.49 (37,8)	8.1 (206)	-	23.52 (10,67)
	PN 63	9.1 (231)	-	1.49 (37,8)	8.1 (206)	-	31.28 (14,19)
	PN 100	9.6 (244)	-	1.49 (37,8)	8.1 (206)	-	37.25 (16,90)
	PN 160	10.2 (259)	-	1.49 (37,8)	8.1 (206)	-	39.64 (17,98)
	Třída 150	9.9 (251)	10.4 (264)	1.92 (48,8)	8.5 (216)	4.5 (115)	33.15 (15,04)
	Třída 300	10.6 (269)	11.2 (284)	1.92 (48,8)	8.5 (216)	4.5 (115)	42.66 (19,35)
3 (80)	Třída 600	11.4 (290)	11.5 (292)	1.92 (48,8)	8.5 (216)	4.5 (115)	49.46 (22,43)
	Třída 900	12.9 (328)	13.0 (330)	1.92 (48,8)	8.5 (216)	4.5 (115)	73.28 (33,24)
	PN 16/40	8.9 (226)	-	1.92 (48,8)	8.5 (216)	4.5 (115)	32.89 (14,95)
	PN 63	10.0 (254)	-	1.92 (48,8)	8.5 (216)	4.5 (115)	42.04 (19,11)
	PN 100	10.5 (267)	-	1.92 (48,8)	8.5 (216)	4.5 (115)	51.80 (23,54)
	PN 160	11.1 (282)	-	1.92 (48,8)	8.5 (216)	4.5 (115)	57.53 (26,15)

Tabulka 25 Průtokoměr v provedení Reducer (jmenovité světlosti potrubí 100 až 300 mm/4 až 12 palců)
(Viz předchozí nákres.)

Jmenovitá světlost palce (mm)	Jmenovité parametry příruby	Montážní délka A palce (mm)	A ASME RTJ palce (mm)	Průměr B palce (mm)	C palce (mm)	D palce (mm)	Hmotnost libry (kg)
4 (100)	Třída 150	10.3 (262)	10.8 (274)	2.87 (72,9)	9.1 (231)	5.3 (134)	46.33 (21,01)
	Třída 300	11.0 (279)	11.6 (295)	2.87 (72,9)	9.1 (231)	5.3 (134)	67.04 (30,41)
	Třída 600	12.8 (325)	12.9 (328)	2.87 (72,9)	9.1 (231)	5.3 (134)	94.26 (42,76)
	Třída 900	13.8 (351)	13.9 (353)	2.87 (72,9)	9.1 (231)	5.3 (134)	118.04 (53,54)
	PN 16	8.4 (213)	–	2.87 (72,9)	9.1 (231)	5.3 (134)	36.36 (16,49)
	PN 40	9.4 (239)	–	2.87 (72,9)	9.1 (231)	5.3 (134)	45.89 (20,81)
	PN 63	10.4 (264)	–	2.87 (72,9)	9.1 (231)	5.3 (134)	59.72 (27,09)
	PN 100	11.3 (287)	–	2.87 (72,9)	9.1 (231)	5.3 (134)	76.73 (34,80)
	PN 160	12.1 (307)	–	2.87 (72,9)	9.1 (231)	–	84.73 (38,43)
6 (150)	Třída 150	11.6 (295)	12.1 (307)	3.79 (96,3)	9.6 (244)	5.9 (149)	70.27 (31,87)
	Třída 300	12.3 (312)	13.0 (330)	3.79 (96,3)	9.6 (244)	5.9 (149)	113.09 (51,30)
	Třída 600	14.3 (363)	14.5 (368)	3.79 (96,3)	9.6 (244)	5.9 (149)	185.13 (83,97)
	Třída 900	16.1 (409)	16.2 (411)	3.79 (96,3)	9.6 (244)	5.9 (149)	246.33 (111,73)
	PN 16	8.9 (226)	–	3.79 (96,3)	9.6 (244)	5.9 (149)	59.20 (26,85)
	PN 40	10.5 (267)	–	3.79 (96,3)	9.6 (244)	5.9 (149)	81.94 (37,17)
	PN 63	12.1 (307)	–	3.79 (96,3)	9.6 (244)	5.9 (149)	125.36 (56,86)
	PN 100	13.7 (348)	–	3.79 (96,3)	9.6 (244)	5.9 (149)	162.29 (73,61)
	PN 160	14.7 (373)	–	3.79 (96,3)	9.6 (244)	–	187.91 (85,23)
8 (200)	Třída 150	13.5 (343)	14.0 (356)	5.70 (144,8)	10.8 (274)	7.4 (187)	123.39 (56,09)
	Třída 300	14.3 (363)	14.9 (378)	5.70 (144,8)	10.8 (274)	7.4 (187)	185.68 (84,40)
	Třída 600	16.5 (419)	16.7 (424)	5.70 (144,8)	10.8 (274)	7.4 (187)	295.22 (134,19)
	PN 10	10.4 (264)	–	5.70 (144,8)	10.8 (274)	7.4 (187)	90.78 (41,26)
	PN 16	10.4 (264)	–	5.70 (144,8)	10.8 (274)	7.4 (187)	90.78 (41,26)
	PN 25	11.8 (300)	–	5.70 (144,8)	10.8 (274)	7.4 (187)	123.94 (56,34)
	PN 40	12.5 (318)	–	5.70 (144,8)	10.8 (274)	7.4 (187)	144.88 (65,85)
	PN 63	14.2 (361)	–	5.70 (144,8)	10.8 (274)	7.4 (187)	210.61 (95,73)
	PN 100	15.8 (401)	–	5.70 (144,8)	10.8 (274)	7.4 (187)	282.88 (128,58)
10 (250)	Třída 150	14.5 (368)	15.0 (381)	7.55 (191,8)	11.7 (297)	8.3 (210)	170.55 (77,52)
	Třída 300	15.8 (401)	16.4 (417)	7.55 (191,8)	11.7 (297)	8.3 (210)	269.50 (122,50)
	Třída 600	19.0 (483)	19.2 (488)	7.55 (191,8)	11.7 (297)	8.3 (210)	477.06 (216,84)
	PN 10	11.9 (302)	–	7.55 (191,8)	11.7 (297)	8.3 (210)	126.77 (57,62)
	PN 16	12.0 (305)	–	7.55 (191,8)	11.7 (297)	8.3 (210)	136.68 (62,13)
	PN 25	13.5 (343)	–	7.55 (191,8)	11.7 (297)	8.3 (210)	178.81 (81,28)
	PN 40	14.8 (376)	–	7.55 (191,8)	11.7 (297)	8.3 (210)	233.38 (106,08)
	PN 63	16.4 (417)	–	7.55 (191,8)	11.7 (297)	8.3 (210)	301.33 (136,97)
	PN 100	18.9 (480)	–	7.55 (191,8)	11.7 (297)	8.3 (210)	450.17 (204,62)
12 (300)	Třída 150	16.8 (427)	17.3 (439)	9.56 (242,8)	12.8 (325)	9.3 (236)	270.05 (122,75)
	Třída 300	18.0 (457)	18.6 (472)	9.56 (242,8)	12.8 (325)	9.3 (236)	400.25 (181,93)
	Třída 600	20.5 (521)	20.6 (523)	9.56 (242,8)	12.8 (325)	9.3 (236)	597.96 (271,80)
	PN 10	13.1 (333)	–	9.56 (242,8)	12.8 (325)	9.3 (236)	176.36 (80,16)
	PN 16	13.9 (353)	–	9.56 (242,8)	12.8 (325)	9.3 (236)	199.86 (90,85)
	PN 25	15.0 (381)	–	9.56 (242,8)	12.8 (325)	9.3 (236)	250.52 (113,87)
	PN 40	16.8 (427)	–	9.56 (242,8)	12.8 (325)	9.3 (236)	337.99 (153,63)
	PN 63	18.8 (478)	–	9.56 (242,8)	12.8 (325)	9.3 (236)	432.28 (196,49)
	PN 100	21.2 (538)	–	9.56 (242,8)	12.8 (325)	9.3 (236)	660.14 (300,06)

Obrázek 4. Rozměrové nákresy sendvičového průtokoměru (jmenovité světlosti potrubí 15 až 200 mm/1/2 až 8 palců)

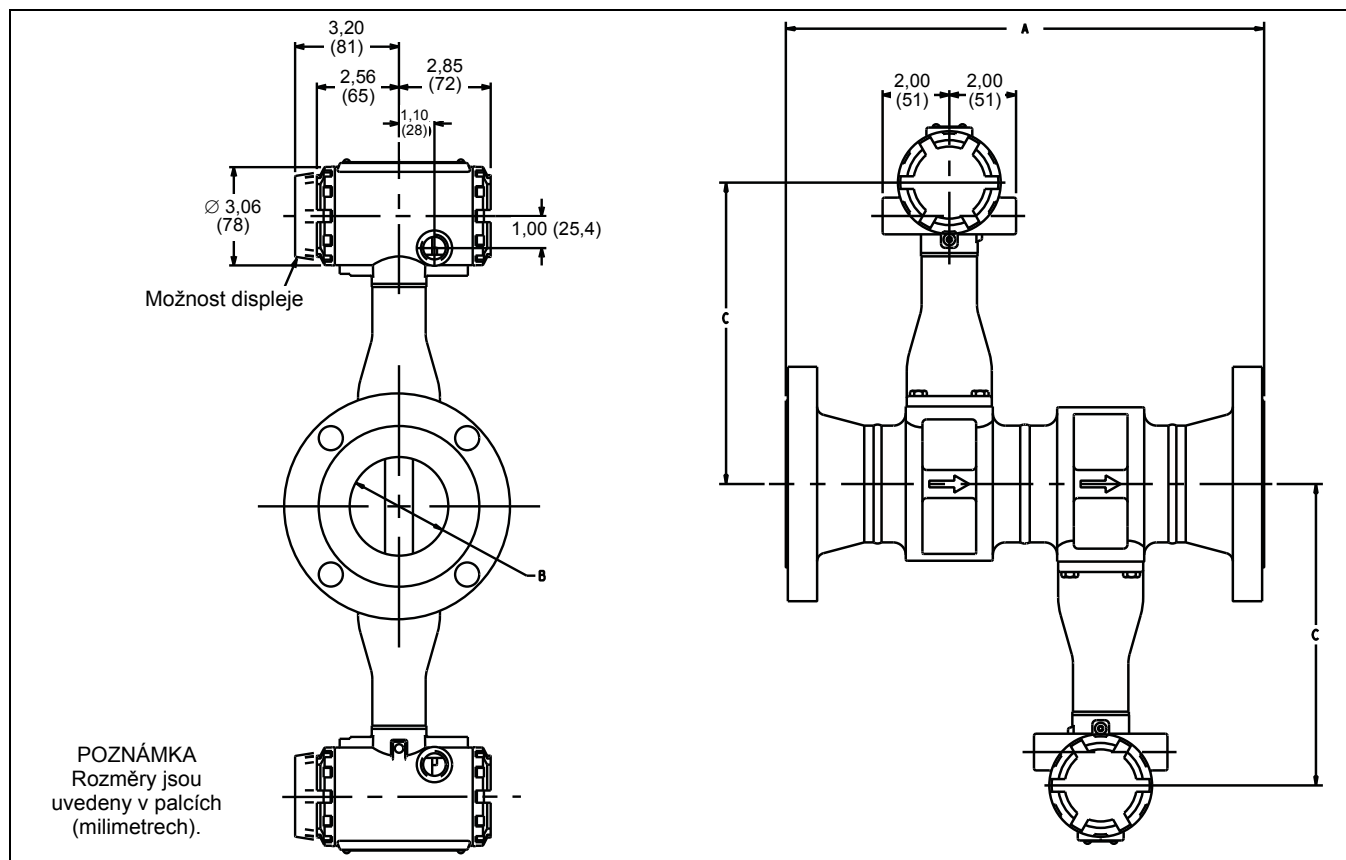


Tabulka 26 Sendvičový průtokoměr Rosemount 8800D

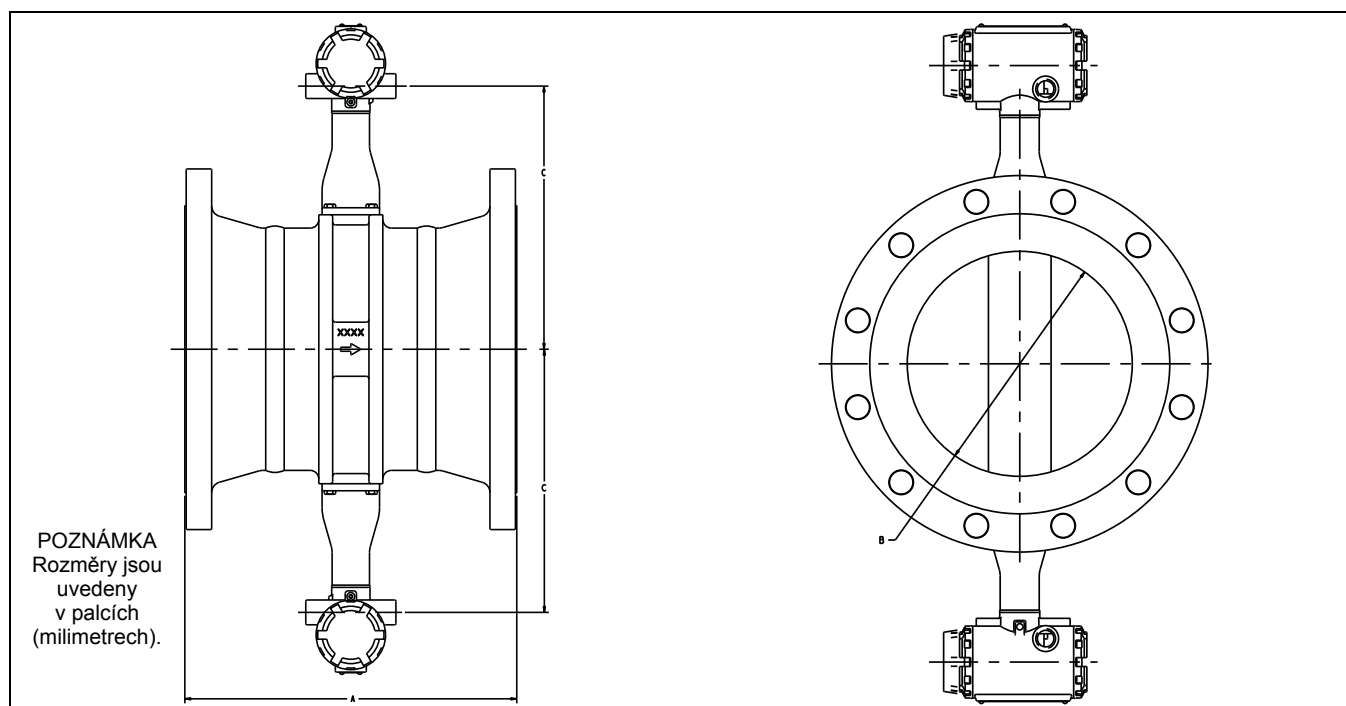
Jmenovitá světlost palce (mm)	Montážní délka A palce (mm)	Průměr B palce (mm)	C palce (mm)	Průměr D palce (mm)	E palce (mm)	Hmotnost libry (kg) ⁽¹⁾
½ (15)	2.56 (65)	0.54 (13,7)	7.63 (194)	1.38 (35,1)	0.23 (5,9)	7.3 (3,3)
1 (25)	2.56 (65)	0.95 (24,1)	7.74 (197)	1.98 (50,3)	0.23 (5,9)	7.4 (3,4)
1½ (40)	2.56 (65)	1.49 (37,8)	8.14 (207)	2.87 (72,9)	0.18 (4,6)	10.0 (4,5)
2 (50)	2.56 (65)	1.92 (49)	8.85 (225)	3.86 (98)	0.12 (3)	10.6 (4,8)
3 (80)	2.56 (65)	2.87 (73)	9.62 (244)	5.00 (127)	0.25 (6)	13.6 (6,2)
4 (100)	3.42 (87)	3.79 (96)	10.48 (266)	6.20 (158)	0.44 (11)	21.4 (9,7)
6 (150)	4.99 (127)	5.70 (145)	10.29 (261)	8.50 (216)	.30 (7,6)	35.7 (16,2)
8 (200)	6.60 (168)	7.55 (192)	11.22 (285)	10.62 (270)	.70 (17,8)	62.3 (28,3)

(1) Pro možnost displeje připočítejte 0,1 kg (0,2 libry).

Obrázek 5. Rozměrové nákresy vírového průtokoměru s dvojitým senzorem (jmenovité světlosti potrubí 15 mm (1/2 palce) až 100 mm (4 palce))



Obrázek 6. Rozměrové nákresy vírového průtokoměru s dvojitým senzorem (jmenovité světlosti potrubí 150 mm (6 palců) až 300 mm (12 palců))



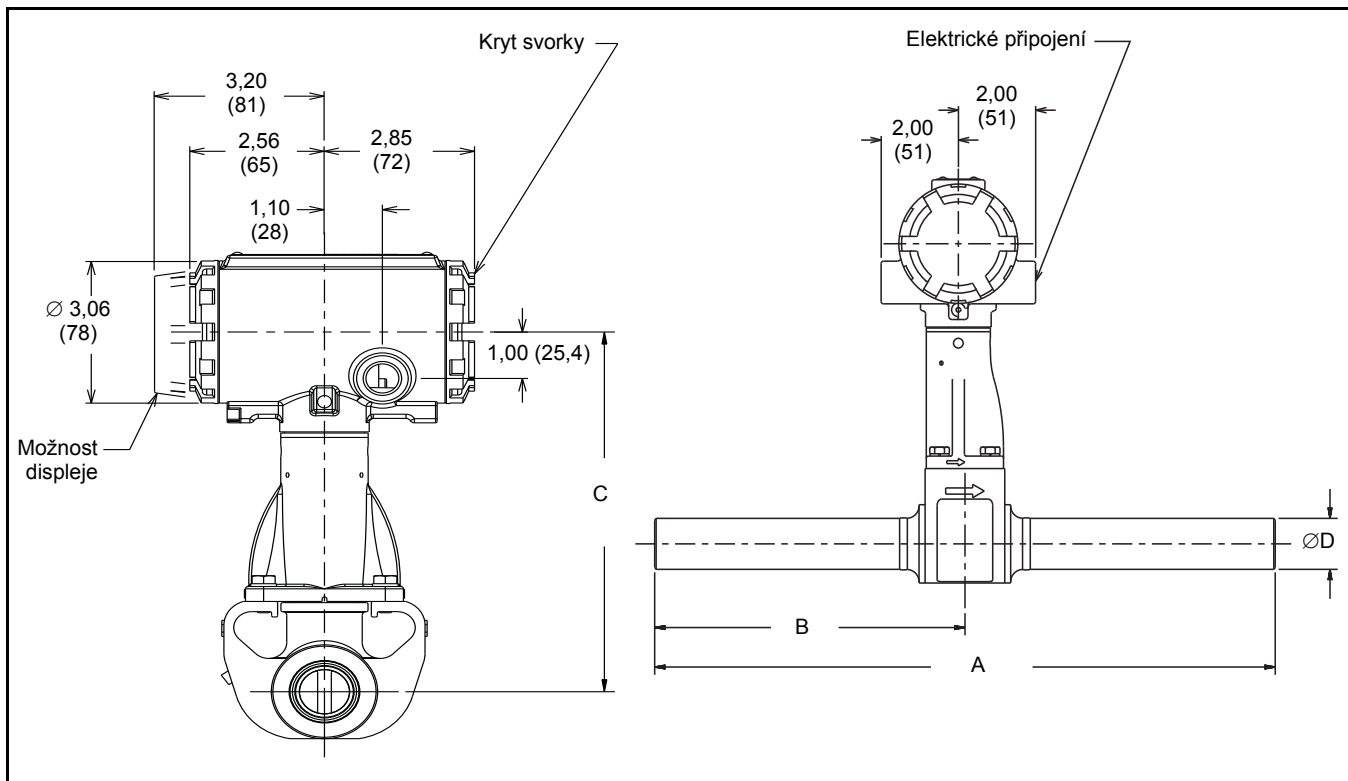
Tabulka 27 Vírový průtokoměr s dvojitým senzorem (jmenovité světlosti 15 až 80 mm/1/2 až 3 palce)

Jmenovitá světlost palce (mm)	Jmenovité parametry příruby	Montážní délka A palce (mm)	A ASME RTJ palce (mm)	Průměr B palce (mm)	C palce (mm)	Hmotnost libry (kg)
1/2 (15)	Třída 150	11.9 (302)	–	0.54 (13,7)	7.6 (193)	16.2 (7,4)
	Třída 300	12.3 (312)	12.7 (323)	0.54 (13,7)	7.6 (193)	17.4 (7,9)
	Třída 600	12.8 (325)	12.7 (323)	0.54 (13,7)	7.6 (193)	17.9 (8,1)
	Třída 900	13.4 (340)	13.4 (340)	0.54 (13,7)	7.6 (193)	22.4 (10,2)
	PN 16/40	11.2 (284)	–	0.54 (13,7)	7.6 (193)	17.2 (7,8)
	PN 100	11.8 (300)	–	0.54 (13,7)	7.6 (193)	19.2 (8,7)
	JIS 10K/20K JIS 40K	11.4 (290) 12.4 (315)	– –	0.54 (13,7) 0.54 (13,7)	7.6 (193) 7.6 (193)	17.1 (7,8) 20.6 (9,3)
1 (25)	Třída 150	15.0 (384)	15.6 (396)	0.95 (24,1)	7.7 (196)	20.7 (9,4)
	Třída 300	15.6 (396)	16.1 (409)	0.95 (24,1)	7.7 (196)	23.3 (10,6)
	Třída 600	16.1 (409)	16.1 (409)	0.95 (24,1)	7.7 (196)	24.2 (11,1)
	Třída 900	16.9 (429)	16.9 (429)	0.95 (24,1)	7.7 (196)	32.8 (14,9)
	Třída 1500	16.9 (429)	16.9 (429)	0.95 (24,1)	7.7 (196)	32.8 (14,9)
	PN 16/40	13.9 (353)	–	0.95 (24,1)	7.7 (196)	21.9 (9,9)
	PN 100	15.3 (389)	–	0.95 (24,1)	7.7 (196)	28.0 (12,7)
	PN 160	15.3 (389)	–	0.95 (24,1)	7.7 (196)	28.0 (12,7)
	JIS 10K/20K JIS 40K	14.1 (358) 15.5 (394)	– –	0.95 (24,1) 0.95 (24,1)	7.7 (196) 7.7 (196)	22.3 (10,1) 26.0 (11,8)
	1 1/2 (40)	Třída 150	11.3 (287)	11.8 (300)	1.49 (37,8)	8.1 (206)
Třída 300		11.8 (300)	12.3 (312)	1.49 (37,8)	8.1 (206)	32.4 (14,7)
Třída 600		12.4 (315)	12.4 (315)	1.49 (37,8)	8.1 (206)	34.8 (15,8)
Třída 900		13.4 (340)	13.4 (340)	1.49 (37,8)	8.1 (206)	45.9 (20,8)
Třída 1500		13.4 (340)	13.4 (340)	1.49 (37,8)	8.1 (206)	45.9 (20,8)
PN 16/40		9.9 (251)	–	1.49 (37,8)	8.1 (206)	28.7 (13,0)
PN 100		11.3 (287)	–	1.49 (37,8)	8.1 (206)	37.4 (17,0)
PN 160		11.4 (290)	–	1.49 (37,8)	8.1 (206)	38.8 (17,6)
JIS 10K/20K JIS 40K		10.3 (262) 11.5 (292)	– –	1.49 (37,8) 1.49 (37,8)	8.1 (206) 8.1 (206)	27.9 (12,6) 34.9 (15,8)
2 (50)		Třída 150	13.0 (330)	13.5 (343)	1.92 (48,8)	8.5 (216)
	Třída 300	13.5 (343)	14.0 (356)	1.92 (48,8)	8.5 (216)	35.7 (16,2)
	Třída 600	14.3 (363)	14.3 (363)	1.92 (48,8)	8.5 (216)	39.4 (17,9)
	Třída 900	16.5 (419)	16.7 (424)	1.92 (48,8)	8.5 (216)	69.1 (31,4)
	Třída 1500	15.6 (396)	15.7 (399)	1.67 (42,4)	8.5 (216)	72.4 (32,9)
	PN 16/40	11.8 (300)	–	1.92 (48,8)	8.5 (216)	32.8 (14,9)
	PN 63	12.9 (328)	–	1.92 (48,8)	8.5 (216)	40.4 (18,3)
	PN 100	13.4 (340)	–	1.92 (48,8)	8.5 (216)	46.2 (20,9)
	PN 160	13.9 (353)	–	1.92 (48,8)	8.5 (216)	48.4 (21,9)
	JIS 10K	11.5 (292)	–	1.92 (48,8)	8.5 (216)	29.1 (13,2)
	JIS 20K	12.0 (305)	–	1.92 (48,8)	8.5 (216)	30.0 (13,6)
	JIS 40K	13.6 (345)	–	1.92 (48,8)	8.5 (216)	38.1 (17,3)
	3 (80)	Třída 150	14.3 (363)	14.8 (376)	2.87 (72,9)	9.1 (231)
Třída 300		15.0 (381)	15.7 (399)	2.87 (72,9)	9.1 (231)	59.9 (27,2)
Třída 600		15.8 (401)	15.8 (401)	2.87 (72,9)	9.1 (231)	65.9 (29,9)
Třída 900		17.3 (439)	17.4 (442)	2.87 (72,9)	9.1 (231)	88.4 (40,8)
Třída 1500		18.5 (470)	18.6 (472)	2.60 (66,0)	9.1 (232)	123.8 (56,2)
PN 16/40		13.4 (340)	–	2.87 (72,9)	9.1 (231)	50.0 (22,7)
PN 63		14.5 (367)	–	2.87 (72,9)	9.1 (231)	58.7 (26,6)
PN 100		14.9 (378)	–	2.87 (72,9)	9.1 (231)	68.0 (30,9)
PN 160		15.6 (396)	–	2.87 (72,9)	9.1 (231)	73.4 (33,3)
JIS 10K		12.3 (312)	–	2.87 (72,9)	9.1 (231)	41.4 (18,8)
JIS 20K		13.7 (348)	–	2.87 (72,9)	9.1 (231)	48.8 (22,1)
JIS 40K		15.5 (394)	–	2.87 (72,9)	9.1 (231)	63.7 (28,9)

Tabulka 28 Vírový průtokoměr s dvojitým senzorem (jmenovité světlosti 100 až 300 mm/4 až 12 palců)

Jmenovitá světlost palce (mm)	Jmenovité parametry příruby	Montážní délka A palce (mm)	A ASME RTJ palce (mm)	Průměr B palce (mm)	C palce (mm)	Hmotnost libry (kg)	
4 (100)	Třída 150	15.2 (386)	15.7 (399)	3.79 (96,3)	9.6 (244)	69.7 (31,6)	
	Třída 300	16.0 (406)	16.6 (422)	3.79 (96,3)	9.6 (244)	88.9 (40,8)	
	Třída 600	17.7 (450)	17.7 (450)	3.79 (96,3)	9.6 (244)	116 (52,5)	
	Třída 900	18.7 (475)	18.9 (480)	3.79 (96,3)	9.6 (244)	139 (63,1)	
	Třída 1500	20.0 (509)	20.2 (512)	3.40 (86,4)	9.6 (244)	184 (83,3)	
	PN 16	13.3 (338)	–	3.79 (96,3)	9.6 (244)	58.7 (26,6)	
	PN 40	14.4 (366)	–	3.79 (96,3)	9.6 (244)	67.8 (30,8)	
	PN 63	15.4 (391)	–	3.79 (96,3)	9.6 (244)	80.8 (36,7)	
	PN 100	16.3 (414)	–	3.79 (96,3)	9.6 (244)	97.2 (44,1)	
	PN 160	17.1 (434)	–	3.79 (96,3)	9.6 (244)	104 (47,4)	
	JIS 10K	13.6 (345)	–	3.79 (96,3)	9.6 (244)	55.8 (25,3)	
	JIS 20K	13.6 (345)	–	3.79 (96,3)	9.6 (244)	63.8 (28,9)	
	JIS 40K	16.8 (427)	–	3.79 (96,3)	9.6 (244)	94.2 (42,7)	
	6 (150)	Třída 150	11.6 (295)	12.1 (307)	5.7 (144,8)	10.8 (274)	85 (39)
		Třída 300	12.3 (312)	13.0 (330)	5.7 (144,8)	10.8 (274)	124 (57)
Třída 600		14.3 (363)	14.4 (366)	5.7 (144,8)	10.8 (274)	191 (87)	
Třída 900		16.1 (409)	16.2 (411)	5.14 (130,6)	10.8 (274)	282 (198)	
Třída 1500		18.6 (472)	18.8 (478)	5.14 (130,6)	10.8 (274)	380 (173)	
PN 16		8.9 (226)	–	5.7 (144,8)	10.8 (274)	70 (32)	
PN 40		10.5 (267)	–	5.7 (144,8)	10.8 (274)	90 (41)	
PN 63		12.1 (307)	–	5.7 (144,8)	10.8 (274)	134 (61)	
PN 100		13.6 (345)	–	5.7 (144,8)	10.8 (274)	164 (75)	
JIS 10K		10.6 (269)	–	5.7 (144,8)	10.8 (274)	74 (34)	
JIS 20K		10.6 (269)	–	5.7 (144,8)	10.8 (274)	92 (42)	
JIS 40K		14.2 (361)	–	5.7 (144,8)	10.8 (274)	170 (77)	
8 (200)		Třída 150	13.5 (343)	14.0 (356)	7.55 (191,8)	11.7 (297)	135.2 (61,3)
		Třída 300	14.3 (363)	14.9 (378)	7.55 (191,8)	11.7 (297)	192.3 (87,2)
		Třída 600	16.5 (419)	16.7 (424)	7.55 (191,8)	11.7 (297)	292.2 (132,5)
	Třída 900	18.8 (478)	18.9 (480)	6.62 (168,1)	11.7 (297)	472.8 (214,5)	
	Třída 1500	22.8 (580)	23.2 (589)	6.62 (168,1)	11.7 (297)	646.0 (293,0)	
	PN 10	10.4 (264)	–	7.55 (191,8)	11.7 (297)	104.1 (47,2)	
	PN 16	10.4 (264)	–	7.55 (191,8)	11.7 (297)	103.0 (46,7)	
	PN 25	11.8 (300)	–	7.55 (191,8)	11.7 (297)	131.3 (59,6)	
	PN 40	12.5 (318)	–	7.55 (191,8)	11.7 (297)	150.2 (68,1)	
	PN 63	14.2 (361)	–	7.55 (191,8)	11.7 (297)	210.7 (95,6)	
	PN 100	15.8 (401)	–	7.55 (191,8)	11.7 (297)	276.3 (125,3)	
	JIS 10K	12.2 (310)	–	7.55 (191,8)	11.7 (297)	103.7 (47,0)	
	JIS 20K	12.2 (310)	–	7.55 (191,8)	11.7 (297)	128.1 (58,1)	
	JIS 40K	16.5 (419)	–	7.55 (191,8)	11.7 (297)	370.9 (168,2)	
	10 (250)	Třída 150	14.5 (368)	15.1 (384)	9.56 (243)	12.8 (325)	190.0 (86,2)
Třída 300		15.8 (401)	16.4 (417)	9.56 (243)	12.8 (325)	278.5 (126,3)	
Třída 600		19.0 (483)	19.2 (488)	9.56 (243)	12.8 (325)	470.3 (213,3)	
PN 10		11.9 (302)	–	9.56 (243)	12.8 (325)	149.5 (67,8)	
PN 16		12.0 (305)	–	9.56 (243)	12.8 (325)	154.3 (70,0)	
PN 25		13.5 (343)	–	9.56 (243)	12.8 (325)	191.0 (86,6)	
PN 40		14.8 (376)	–	9.56 (243)	12.8 (325)	239.2 (108,5)	
PN 63		16.4 (417)	–	9.56 (243)	12.8 (325)	300.6 (136,3)	
PN 100		18.9 (480)	–	9.56 (243)	12.8 (325)	437.6 (198,5)	
JIS 10K		14.5 (368)	–	9.56 (243)	12.8 (325)	166.9 (75,7)	
JIS 20K		14.5 (368)	–	9.56 (243)	12.8 (325)	214.2 (97,2)	
JIS 40K		18.1 (460)	–	9.56 (243)	12.8 (325)	370.9 (168,2)	
12 (300)		Třída 150	16.8 (427)	17.3 (439)	11.38 (289)	13.7 (348)	292.9 (132,9)
		Třída 300	18.0 (457)	18.7 (475)	11.38 (289)	13.7 (348)	411.1 (186,5)
		Třída 600	20.5 (521)	20.6 (523)	11.38 (289)	13.7 (348)	590.8 (268,0)
	PN 10	13.1 (333)	–	11.38 (289)	13.7 (348)	199.5 (90,5)	
	PN 16	13.9 (353)	–	11.38 (289)	13.7 (348)	220.0 (99,8)	
	PN 25	15.0 (381)	–	11.38 (289)	13.7 (348)	264.8 (120,1)	
	PN 40	16.8 (427)	–	11.38 (289)	13.7 (348)	343.3 (155,7)	
	PN 63	18.8 (478)	–	11.38 (289)	13.7 (348)	426.6 (193,5)	
	PN 100	21.2 (538)	–	11.38 (289)	13.7 (348)	639.5 (290,1)	
	JIS 10K	15.7 (399)	–	11.38 (289)	13.7 (348)	218.3 (99,0)	
	JIS 20K	15.7 (399)	–	11.38 (289)	13.7 (348)	279.6 (126,8)	
	JIS 40K	19.6 (498)	–	11.38 (289)	13.7 (348)	489.2 (221,9)	

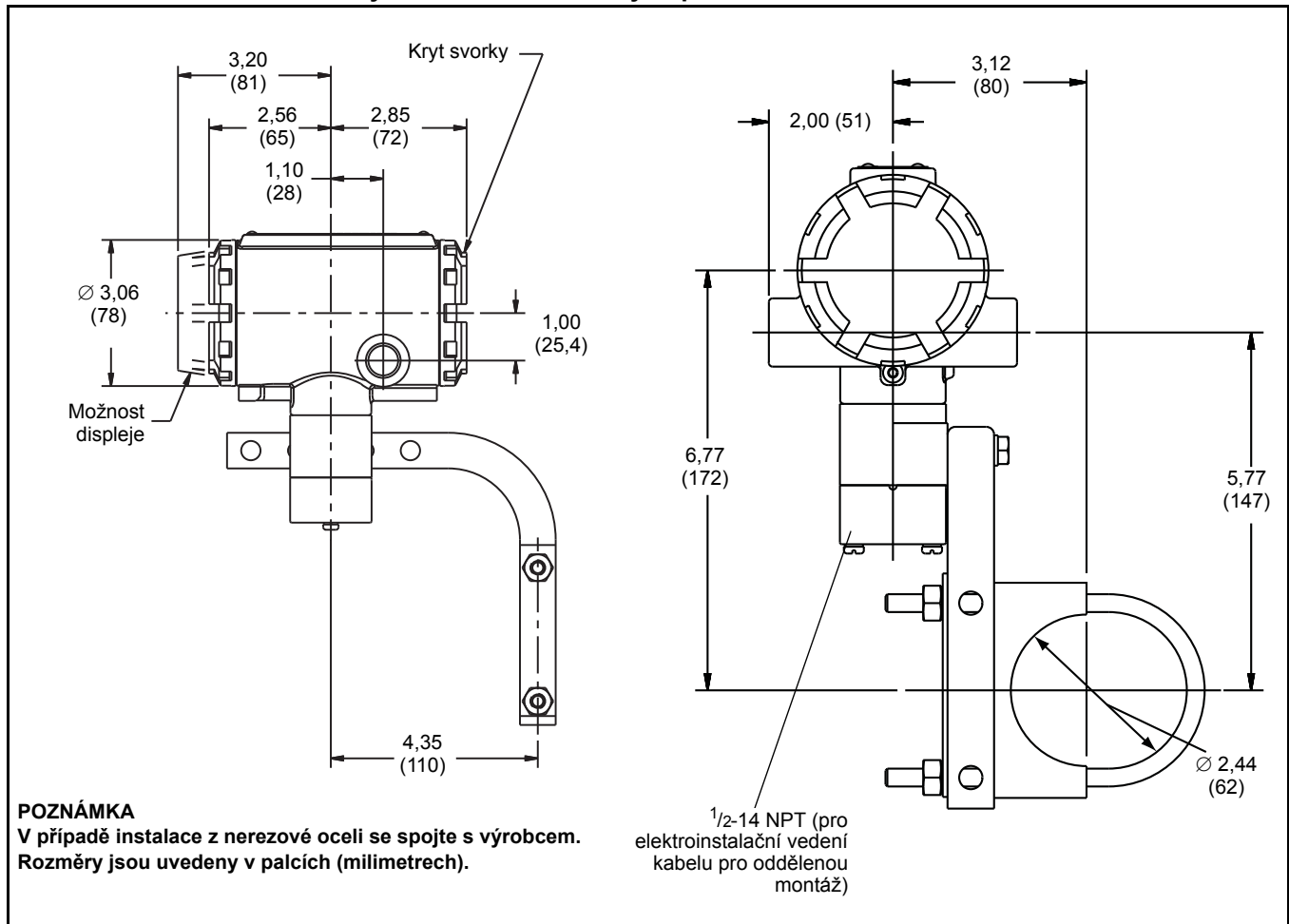
Obrázek 7. Rozměrové výkres vírového průtokoměru s přivařenou přírubou (jmenovité světlosti potrubí 15 - 300 mm (1/2 - 12 palců))



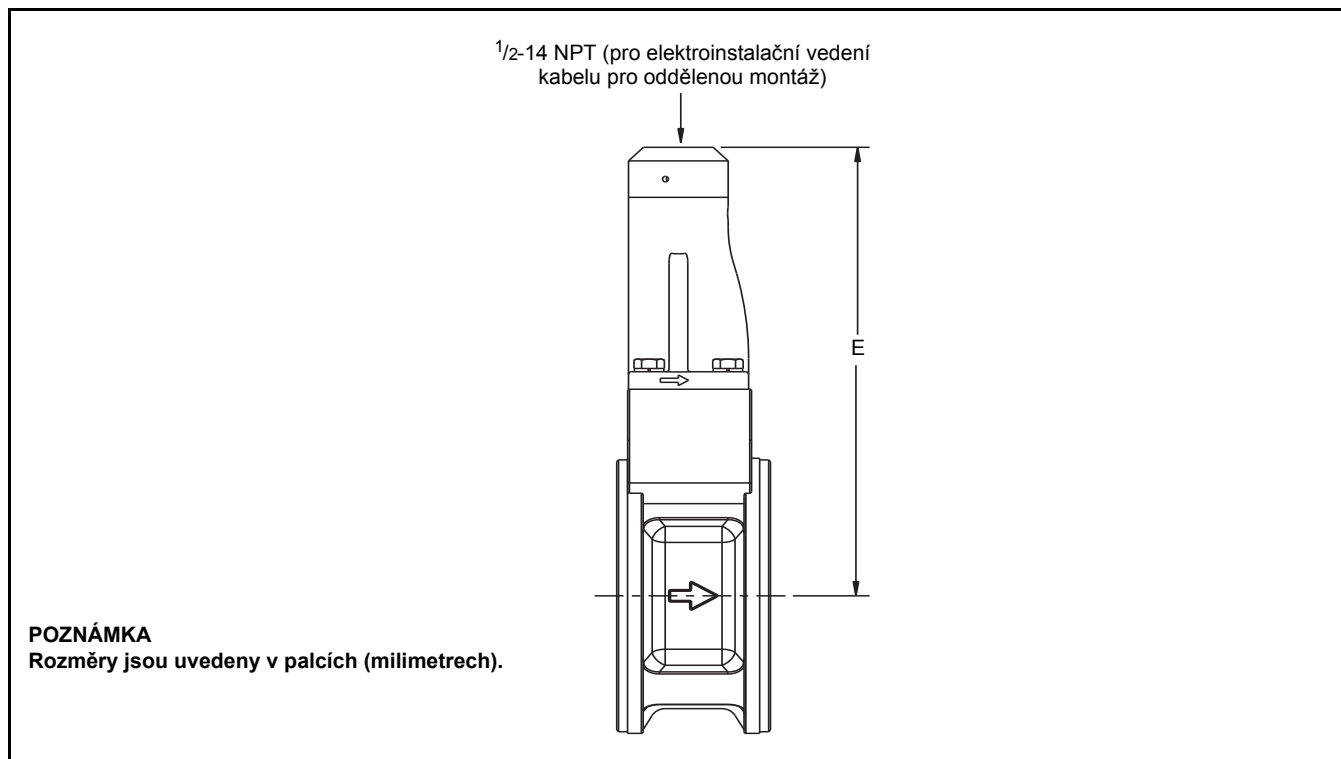
Tabulka 29 Vírový průtokoměr s přivařenou přírubou (jmenovité světlosti 15 - 300 mm (1/2 - 12 palců))

Jmenovitá světlost palce (mm)	Provedení trubky	A ± 0,10 palce (2,5 mm)	B ± 0,05 palce (2,5 mm)	C ± 0,20 palce (5,1 mm)	Průměr D ± 0,031 palce (0,79 mm)	Hmotnost libry (kg)
0,5 (DN15)	Všechna	16.0 (406)	8.0 (203)	7.63 (194)	.840 (21,34)	8.1 (3,7)
1 (DN25)	Všechna	16.0 (406)	8.0 (203)	7.74 (197)	1.315 (33,40)	9.9 (4,5)
1,5 (DN40)	Všechna	16.0 (406)	8.0 (203)	8.14 (207)	1.900 (48,26)	13.3 (6,1)
2 (DN50)	10S	16.0 (406)	8.0 (203)	8.49 (216)	2.375 (60,33)	14.9 (6,8)
	40S					
	80S					
	160					18.3 (8,3)
3 (DN80)	10S	16.0 (406)	8.0 (203)	9.05 (230)	3.500 (88,90)	23.5 (10,7)
	40S					
	80S					
	160					29.1 (13,2)
4 (DN100)	10S	16.0 (406)	8.0 (203)	9.60 (244)	4.500 (114,30)	32.4 (14,7)
	40S					
	80S					
	160					42.7 (19,4)
6 (DN150)	10S	18.0 (457)	9.0 (229)	10.80 (274)	6.625 (168)	60.4 (27,5)
	40S					
	80S					
	160					86.8 (39,5)
8 (DN200)	10S	18.0 (457)	9.0 (229)	11.70 (297)	8.625 (219)	88.6 (40,3)
	40S					
	80S					
	160					144.2 (65,6)
10 (DN250)	Všechna	20 (508)	10 (250)	12.80 (325)	10.750 (273)	135 (61,4)
12 (DN300)	Všechna	20 (508)	10 (250)	13.70 (348)	12.750 (324)	185 (84,1)

Obrázek 8. Rozměrové nákresy odděleně montovaných převodníků



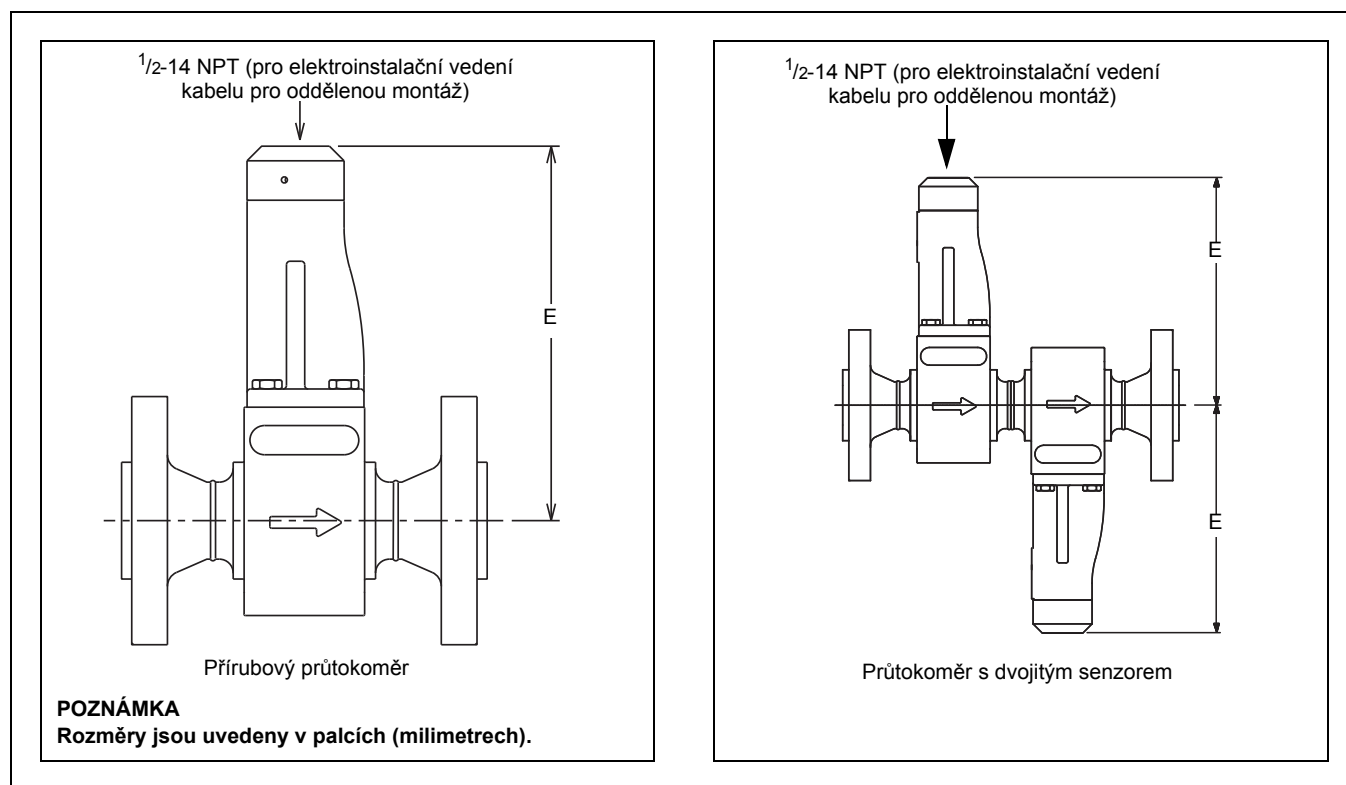
Obrázek 9. Rozměrové nákresy oddělených sendvičových průtokoměrů (jmenovité světlosti potrubí 15 až 200 mm/1/2 až 8 palců)



Tabulka 30 Sendvičový průtokoměr Rosemount 8800D

Jmenovitá světlost v palcích (mm)	E pro sendvičové provedení palce (mm)
1/2 (15)	6.4 (163)
1 (25)	6.5 (165)
1 1/2 (40)	6.9 (175)
2 (50)	7.6 (193)
3 (80)	8.3 (211)
4 (100)	9.2 (234)
6 (150)	9.5 (241)
8 (200)	10.4 (264)

Obrázek 10. Rozměrové nákresy pro přírubové a odděleně montované přírubové průtokoměry s dvojitým senzorem (Jmenovité světlosti potrubí 15 až 300 mm/¹/₂ až 12 palců)



Tabulka 31 Rozměry odděleně montovaného přírubové průtokoměru a průtokoměru s dvojitým senzorem

Jmenovitá světlost v palcích (mm)	E pro přírubové provedení palce (mm)
1/2 (15)	6.4 (162)
1 (25)	6.5 (165)
1 1/2 (40)	6.8 (173)
2 (50)	7.2 (183)
3 (80)	7.8 (198)
4 (100)	8.3 (211)
6 (150)	9.5 (241)
8 (200)	10.4 (264)
10 (250)	11.4 (290)
12 (300)	12.3 (313)

**Emerson Process Management
Rosemount Inc.**
8200 Market Boulevard
Chanhassen, MN 55317 USA
Tel. (USA): 1-800-522-6277
Tel. (mimo USA): (303) 527-5200
Fax: (303) 530-8549
www.rosemount.com

**Emerson Process Management
Asia Pacific Pte Ltd**
1 Pandan Crescent
Singapur 128461
Tel.: +65 6777 8211
Fax: +65 6777 0947
Linka servisní podpory: +65 6770 8711
E-mail: Enquiries@AP.EmersonProcess.com
www.rosemount.com

ZASTOUPENÍ PRO ČR:
Emerson Process Management, s.r.o.
Hájkova 22
130 00 Praha 3, CZ
T: +420 271 035 600
F: +420 271 035 655
Email: info.cz@emersonprocess.com
www.emersonprocess.cz

ZASTOUPENÍ PRO SR:
Emerson Process Management, s.r.o.
Železničiarska 13
811 04 Bratislava, SK
T: +421 2 5245 1196
T: +421 2 5245 1197
F: +421 2 5244 2194
Email: info.sk@emersonprocess.com
www.emersonprocess.sk

**Emerson Process Management
Jižní Amerika**
1300 Concord Terrace, Suite 400
Sunrise Florida 33323, USA
Tel.: +1 954 846 5030
www.rosemount.com

Emerson Process Management Flow
Neonstraat 1
6718 WX Ede
Nizozemsko
Tel.: +31 (0) 318 495555
Fax: +31 (0) 318 495556
www.rosemount.com

Všeobecné dodací a prodejní podmínky jsou uvedeny na internetových stránkách .
Logo Emerson je ochranná obchodní značka a ochranná značka pro služby společnosti Emerson Electric Co.
Rosemount a logo Rosemount jsou registrované ochranné známky společnosti Rosemount Inc.
PlantWeb je registrovaná ochranná známka jedné ze společností skupiny Emerson Process Management.
HART a WirelessHART jsou registrované ochranné známky společnosti HART Communication Foundation.
Modbus je ochranná známka společnosti Modicon, Inc.
Všechny ostatní známky jsou vlastnictvím jejich právoplatných vlastníků.
© 2013 Rosemount Inc. Všechna práva vyhrazena.